



INGENIERÍA AUTOMOTRIZ

“DISEÑO Y CONSTRUCCIÓN DEL SISTEMA DE DIRECCIÓN Y FRENOS DE LA TRICICLETA IMPULSADA POR ENERGÍA HUMANA Y SOLAR PARA LA COMPETENCIA ATACAMA SOLAR CHALLENGER 2016 CATEGORÍA HÍBRIDOS”

TRABAJO DE TITULACIÓN, PREVIO A LA OBTENCIÓN
DEL TÍTULO DE INGENIERO AUTOMOTRIZ

AUTORA: MÓNICA ELIZABETH MORALES CARANQUI

DIRECTOR: ING. JUAN TRAJANO CASTRO C.

Latacunga
2016



JUSTIFICACIÓN

La Universidad de las Fuerzas Armadas – ESPE con el presente proyecto pretende enfocarse al sector energético, específicamente en energías renovables, así como también al área de procesos tecnológicos, con el fin de construir una tricicleta híbrida, que sea competitiva, estable y segura, teniendo características innovadoras, y buscando obtener mayor eficiencia en este tipo de categoría. El vehículo contiene cinco ruedas, que pueden ser accionadas por pedales con la ayuda del ser humano o también ser desplazado mediante un motor eléctrico tipo Hub.



OBJETIVOS

GENERAL

- Diseñar y construir el sistema de dirección y frenos para la tricicleta solar en base a las especificaciones técnicas requeridas internacionalmente por la competencia “Atacama Solar Challenger 2016” en la categoría híbridos.



ESPECÍFICOS

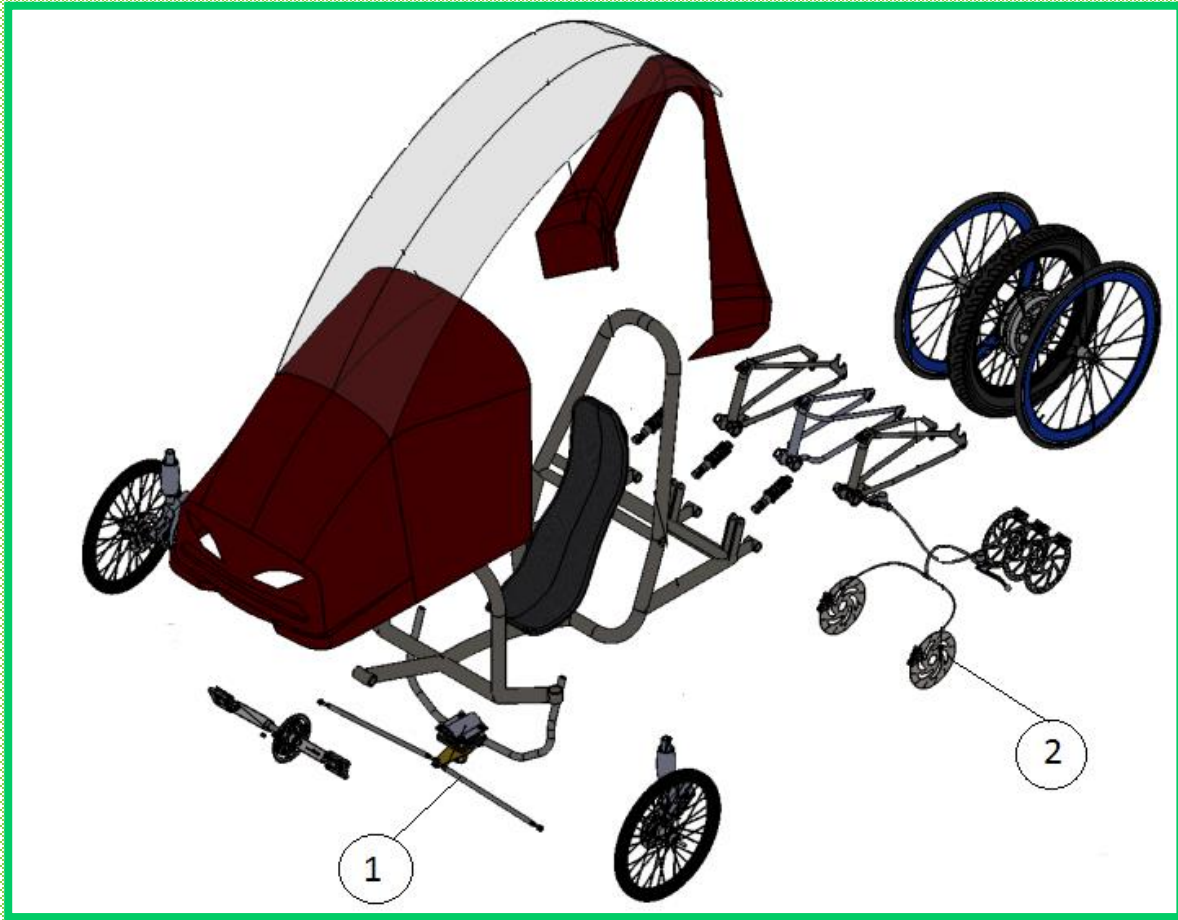
- Recopilar información de diferentes fuentes bibliográficas acerca de la variedad de tipos de sistemas de dirección y frenos del cual están constituidos los vehículos impulsados por energía humana y solar.
- Diseñar el sistema de dirección y frenos de la tricicleta solar en base a especificaciones técnicas requeridas en la competencia con la ayudada del software CAE y así poder comprobar que es fiable nuestro diseño.
- Elaborar y seleccionar los elementos de los sistemas antes mencionados que fueron diseñados en el software y proceder a la construcción del proyecto.
- Crear conclusiones y recomendaciones al terminar el proyecto y verificar que se cumplieron todos los objetivos planteados.



INTRODUCCIÓN

La Ruta Solar es la primera competencia de vehículos solares de Latinoamérica. Se lleva a cabo en el desierto de Atacama, el cual convoca a equipos de todo el mundo con el fin de generar innovación e investigación en eficiencia energética, aportar al desarrollo de la movilidad eléctrica y a la formación de emprendedores conscientes sobre la importancia de las energías renovables como impulsoras de una sociedad más sustentable.

La carrera presenta un gran desafío tanto técnico como logístico para los participantes, donde el trabajo en equipo, la disciplina y perseverancia son valores que se ponen a prueba en esta experiencia.



1) SISTEMA DE DIRECCIÓN

2) SISTEMA DE FRENOS



ESPE

UNIVERSIDAD DE LAS FUERZAS ARMADAS
INNOVACIÓN PARA LA EXCELENCIA

Los sistemas
deben ser:



Fiables



Versátiles



Ergonómicos



Seguros



SISTEMA DE DIRECCIÓN

Es un conjunto de mecanismos que tiene la misión de orientar las ruedas delanteras para que el vehículo tome la trayectoria deseada por el conductor y este a su vez no tenga que realizar un mayor esfuerzo.

Seguridad

Suavidad

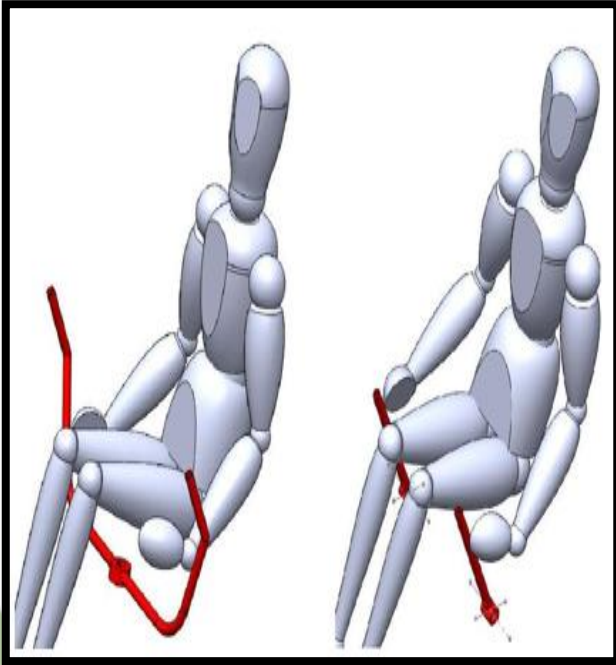
Precisión

Irreversibilidad



MÉTODO DE ACCIONAMIENTO PARA LA DIRECCIÓN

- **Dirección bajo el asiento**

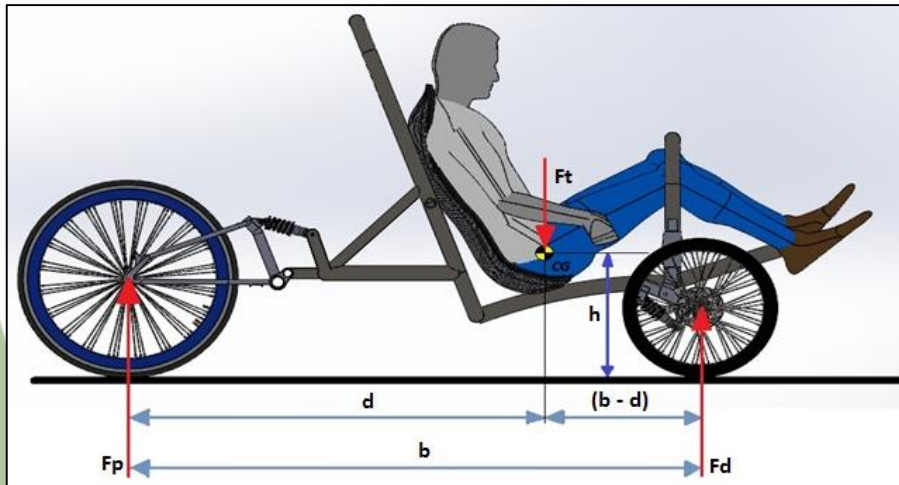


- Presenta un manillar único, pivotado bajo el asiento, el cual obliga a realizar un movimiento semi-circular con los brazos.
- Este sistema tiende a ser más simple y más económico, ya que requiere menos piezas para su funcionamiento.

DETERMINACIÓN DE PARÁMETROS DEL SISTEMA DE DIRECCIÓN

- Distancias de los ejes delantero y posterior respecto del centro de gravedad

La distancia entre ejes es la medida desde el eje del neumático delantero hasta el eje del neumático posterior.



DISTANCIA AL CENTRO DE GRAVEDAD

Distancia de CG al eje Delantero (b-d)	542,9 mm
Distancia de CG al eje Posterior (d)	1257,1 mm
Distancia mínima entre Ejes (b)	1800 mm



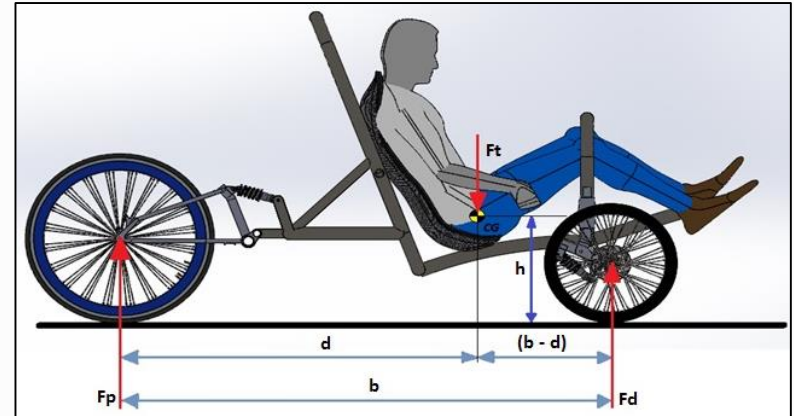
DISTRIBUCIÓN DE FUERZAS CON RESPECTO AL CENTRO DE MASAS

CARGA VIVA	MASA (kg)
Motor eléctrico 3Kw	18
Piloto	80
Total (M_v)	98

+

CARGA MUERTA	MASA (kg)
Estructura tubular o chasis	31
Peso de los componentes del chasis	
Sistema de transmisión	6
Sistema de frenos	5
Sistema de dirección	6
Sistema de suspensión	6
Sistema eléctrico	6
Carrocería	15
Neumáticos	25
Baterías	10
Peso total de componentes	79
Total (M_m)	110

mt = 208 kg



$$\sum M_{F_p} = 0$$

$$\sum M_{F_d} = 0$$

$$F_d(b) - F_t(d) = 0$$

$$-F_p(b) + F_t(b - d) = 0$$

$$F_d = F_t * \frac{d}{b}$$

$$F_p = F_t * \frac{b - d}{b}$$

Distribución de fuerzas respecto al centro de gravedad		
	Fuerza (N)	Porcentaje (%)
Eje delantero	1852,56	69,8
Eje posterior	800,1	30,2

Distribución de cargas en el vehículo

- *Determinación de cargas muertas (M_m)*

Carga muerta	Masa (kg)
Estructura tubular o bastidor	31
Peso de los componentes del chasis	
Sistema de transmisión	6
Sistema de frenos	5
Sistema de dirección	6
Sistema de suspensión	6
Sistema eléctrico	6
Carrocería	15
Neumáticos	25
Baterías	10
Peso total de componentes	79
Total (M_m)	110

- a) Fuerza generado por carga muerta

$$F_m = M_m * a$$

$$F_m = 1079,1 N$$

- b) Fuerza bajo un factor crítico

El factor crítico de diseño hace referencia al criterio de falla donde nuestro diseño tiene que exceder de las condiciones de operación en un rango del 30 al 50 % de las fuerzas de operación.

$$F_{m(30\%)} = F_m + 0,3(F_m)$$

$$F_{m(30\%)} = 1402,83 N$$



- *Determinación de cargas vivas (CV)*

CARGA VIVA	MASA (kg)
Motor eléctrico 3Kw	18
Piloto	80
Total (M_v)	98

a) Fuerzas generadas por cargas vivas

$$F_v = M_v * a$$
$$F_v = 961,38 N$$

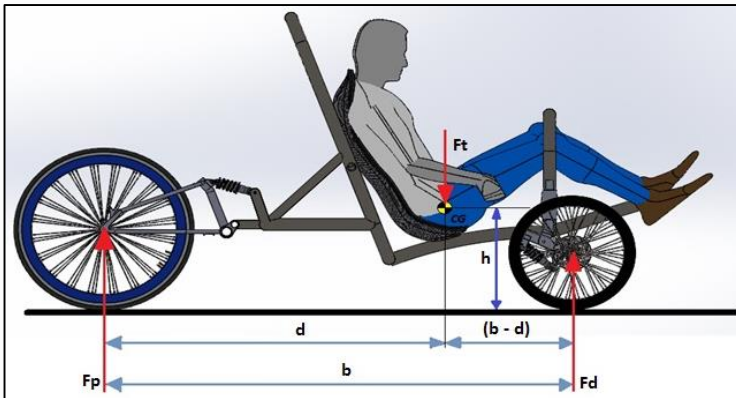
b) Fuerza bajo un factor crítico

$$F_{v(30\%)} = F_v + 0,3(F_v)$$
$$F_{v(30\%)} = 1249,79 N$$

Fuerza total generada

$$F_t = F_{m(30\%)} + F_{v(30\%)}$$
$$F_t = 1402,83 N + 1249,79 N$$
$$F_t = 2652,62 N$$

Distribución de fuerzas respecto al centro de gravedad



$$b = (b - d) + d$$

$$b = (1800\text{mm} - 1257,1\text{ mm}) + 1257,1\text{ mm}$$

$$b = 1800\text{ mm}$$

a) Determinación de fuerza sobre el eje delantero bajo un factor crítico de carga del 30%.

$$F_d = F_{t(30\%)} * \frac{d}{b}$$

$$F_d = 1852,56\text{ N}$$



b) Determinación de fuerza sobre el eje posterior bajo un factor crítico de carga del 30%.

$$F_P = F_{t(30\%)} * \frac{b - d}{b}$$

$$F_p = 800,1 \text{ N}$$

Distribución de fuerzas respecto al centro de gravedad		
	Fuerza (N)	Porcentaje (%)
Eje delantero	1852,56	69,8
Eje posterior	800,1	30,2



Masas totales delanteras y posteriores

Masa total en el eje delantero

$$m_{st}^d = \frac{m_t * d}{b}$$

$$m_{st}^d = 145,26 \text{ kg}$$

El resultado obtenido se refiere a la masa total soportada por el eje delantero con respecto al centro de gravedad.

Masa total en el eje posterior

$$m_{st}^p = \frac{m_t * (b - d)}{b}$$

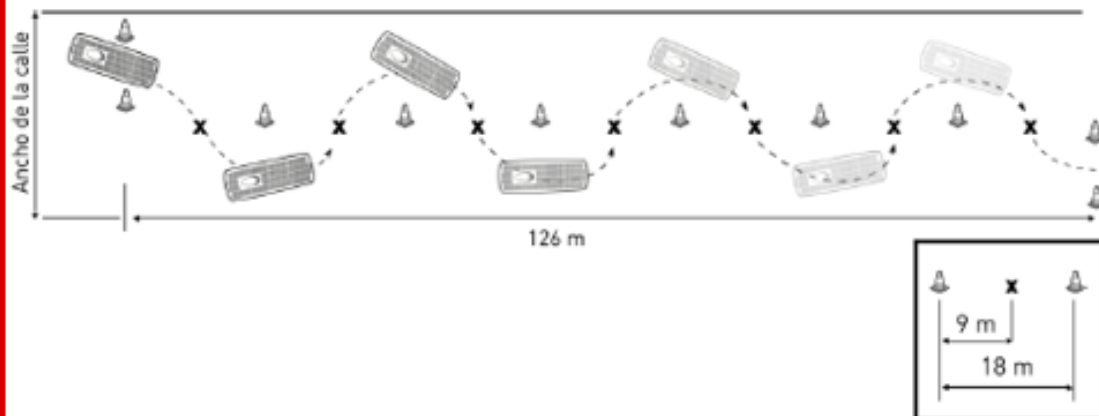
$$m_{st}^p = 62,74 \text{ kg}$$

El resultado define la masa total que soporta el eje Posterior con respecto al centro de gravedad.

Análisis del sistema de dirección

Normas de la competencia

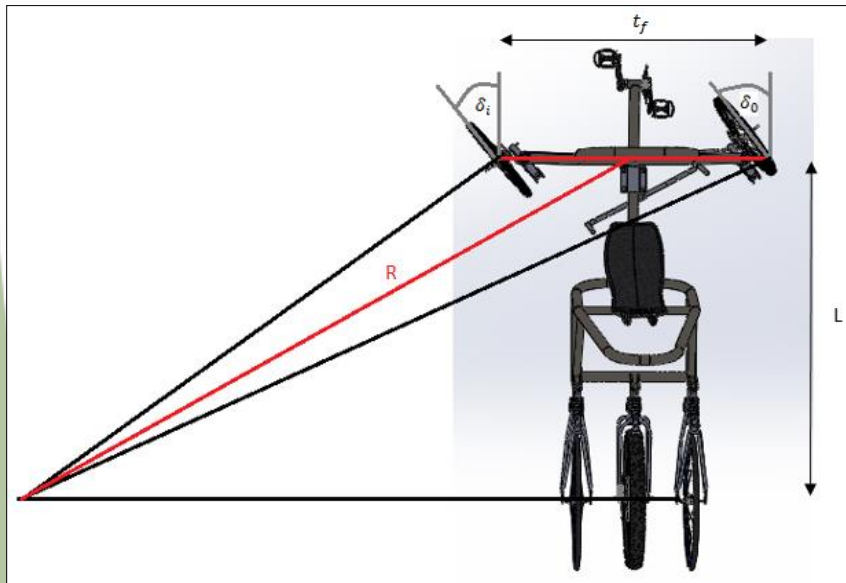
- El sistema de la dirección debe permitir maniobrar el vehículo de manera segura en movimiento.
- El vehículo debe ser capaz de realizar una curvatura en “U” en ambas direcciones en una pista de 9 [m] de ancho.
- El vehículo debe ser capaz de maniobrar a través de la siguiente disposición de obstáculos representadas por conos:



- El sistema de dirección del vehículo debe considerar sólo componentes mecánicos para su funcionamiento.



Principio de Ackermann



- Indica que las ruedas directrices deben de describir círculos concéntricos al seguir una trayectoria curvilínea.
- Para seguir este principio se hace que el ángulo de giro de la rueda interior sea mayor que el de la rueda exterior.



ÁNGULO EXTERIOR

$$\delta_0 = \frac{l}{R + \frac{t_f}{2}}$$

$$\delta_0 = \frac{1,8 \text{ m}}{9 \text{ m} + \frac{1,40 \text{ m}}{2}}$$

$$\delta_0 = 0,1856 * \frac{180^\circ}{\pi}$$

$$\delta_0 = 10,63^\circ$$

ÁNGULO INTERIOR

$$\delta_i = \frac{l}{R - \frac{t_f}{2}}$$

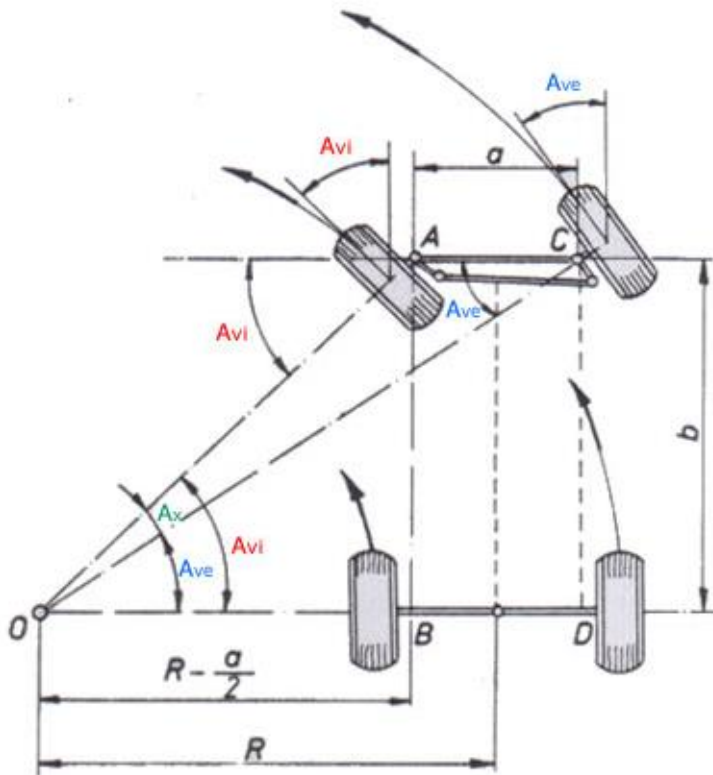
$$\delta_i = \frac{1,8 \text{ m}}{9 \text{ m} - \frac{1,4 \text{ m}}{2}}$$

$$\delta_i = 0,2167 * \frac{180^\circ}{\pi}$$

$$\delta_i = 12,43^\circ$$

Una vez calculado el ángulo interno y externo que gira la dirección podemos deducir que es una relación inversa debido a que mientras mayor radio de giro se tenga menor será el ángulo que necesita girar la dirección para su movilización.

Comprobación del radio de giro



Avi.- ángulo de viraje de la rueda interior
 Ave.- ángulo de viraje de la rueda exterior
 Ax.- ángulo de desviación angular
 a.- vía
 b.- batalla

$$\tan(Avi) = \frac{b}{R - \frac{a}{2}}$$

$$\tan(12,43) = \frac{1,8 \text{ m}}{R - \frac{1,4 \text{ m}}{2}}$$

$$0,22041 = \frac{1,8 \text{ m}}{R - 0,7 \text{ m}}$$

$$0,22041R - 0,15429 \text{ m} = 1,8 \text{ m}$$

$$0,22041R = 1,954287 \text{ m}$$

$$R \approx 8,9 \text{ m}$$



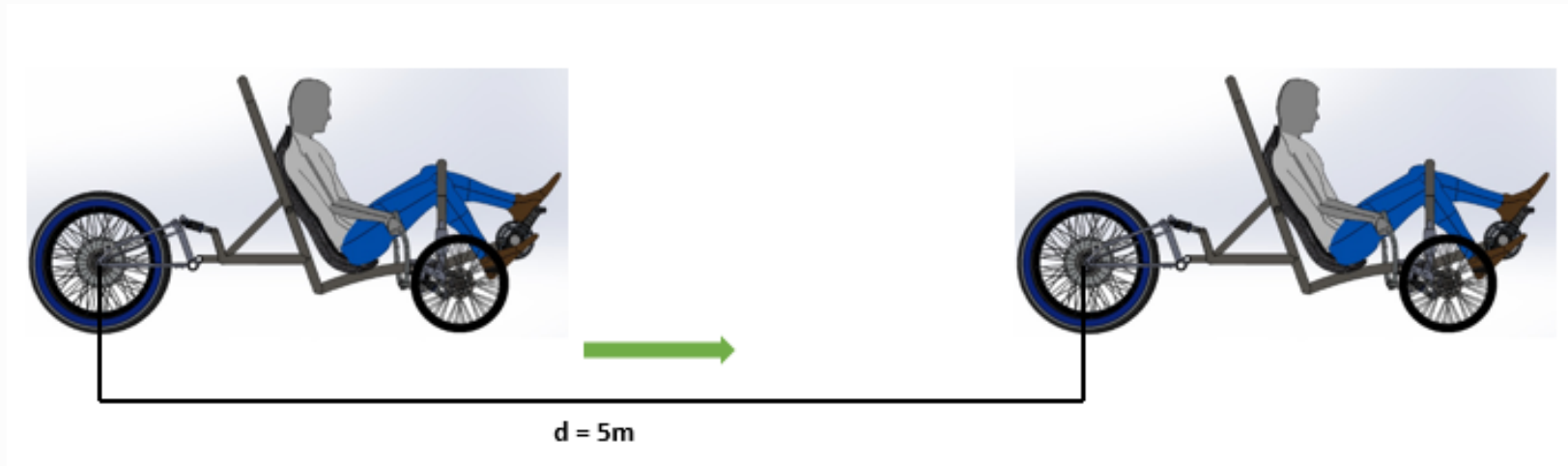
SISTEMA DE FRENOS

El sistema está diseñado para que a través del funcionamiento de sus componentes pueda detener el vehículo a voluntad del conductor.

La base del funcionamiento del sistema de frenos es la transmisión de fuerza a través de un fluido que amplía la presión ejercida por el conductor, para conseguir detener el vehículo con el mínimo esfuerzo posible.

Objetivos del sistema de frenos

- El vehículo debe ser capaz de detenerse en 5 [m] desde una velocidad inicial de 20 [km/h].



- Contar con dos sistemas de frenos equilibrados e independientes entre sí (principal y secundario), de manera que si un sistema falla, el otro pueda ser accionado para detener el vehículo.



Cálculo transferencia de pesos

- Factores de rozamiento del pavimento para neumáticos de goma.

	Descripción de la Superficie	SECA		HUMEDA	
		Menos de 50 Km/h	Más de 50 Km/h	Menos de 50 Km/h	Más de 50 Km/h
CEMENTO	Nuevo, liso	0.80 a 1.20	0.70 a 1.00	0.50 a 0.80	0.40 a 0.75
	Usado	0.60 a 0.80	0.60 a 0.75	0.45 a 0.70	0.45 a 0.65
	Pulimentado por el tráfico	0.55 a 0.75	0.50 a 0.65	0.45 a 0.65	0.45 a 0.60
ASFALTO	Nuevo, liso	0.80 a 1.20	0.65 a 1.00	0.50 a 0.80	0.45 a 0.75
	Usado	0.60 a 0.80	0.55 a 0.70	0.45 a 0.70	0.40 a 0.65
	Pulimentado por el tráfico	0.55 a 0.75	0.45 a 0.65	0.45 a 0.65	0.40 a 0.60
	Con exceso de alquitrán	0.50 a 0.60	0.35 a 0.60	0.30 a 0.60	0.25 a 0.55



Transferencia de carga del eje posterior al eje delantero

CARGAS DISTRIBUIDAS SOBRE CADA RUEDA	
PESO EJE DELANTERO	PESO EJE POSTERIOR
69,8 %	30,2 %
145,26 kg	62,74 kg

$$\text{Distribución de peso en el eje delantero} = \frac{m_{ejed}}{m_t} \times 100 = 69,8 \%$$

$$\text{Distribución de peso en el eje posterior} = \frac{m_{ejet}}{m_t} \times 100 = 30,2 \%$$

$$TP = \left(\frac{a_v}{g}\right) * \left(\frac{h}{L}\right) * P$$

$$TP = \left(\frac{\mu * g}{g}\right) * \left(\frac{h}{L}\right) * (m_t * g)$$

$$TP = (1.2) * \left(\frac{409.5 \text{ mm}}{1800 \text{ mm}}\right) * \left(208 \text{ kg} * 9,81 \frac{\text{m}}{\text{s}^2}\right)$$

$$TP = 464.21 \text{ N}$$



Distribución de la fuerza aplicada sobre cada uno de los ejes

- Distribución de las fuerzas sobre el **eje delantero durante la desaceleración**

$$P_{d,d} = P_d + TP$$
$$P_{d,d} = (145,26 \text{ kg} * 9,81 \text{ m/s}^2) + 464.21 \text{ N}$$
$$P_{d,d} = \mathbf{1889,21 \text{ N}}$$

- Distribución de fuerzas sobre el **eje posterior durante la desaceleración**

$$P_{t,d} = P_t - TP$$
$$P_{t,d} = (62,74 \text{ kg} * 9,81 \text{ m/s}^2) - 464.21 \text{ N}$$
$$P_{t,d} = \mathbf{151,27 \text{ N}}$$

Cálculo fuerza de frenado

- **Fuerza de frenado eje delantero**

$$F_{f,d} = \mu * P_{d,d}$$
$$F_{f,d} = 1,2 * 1889,21 \text{ N}$$
$$F_{f,d} = \mathbf{2267,1 \text{ N}}$$

- **Fuerza de frenado eje posterior**

$$F_{f,t} = \mu * P_{t,d}$$
$$F_{f,t} = 1,2 * 151,27 \text{ N}$$
$$F_{f,t} = \mathbf{181,52 \text{ N}}$$

- **Fuerza máxima de frenado**

$$F_{m\acute{a}x} = F_{f,d} + F_{f,t}$$
$$F_{m\acute{a}x} = \mathbf{2448,6 \text{ N}}$$



Cálculo par de frenado

- Par de frenado eje delantero

$$N_d = \frac{F_{f,d} * R_d}{2}$$
$$N_d = \frac{2267,1 \text{ N} * 254. 10^{-3} \text{ m}}{2}$$
$$N_d = 329,08 \text{ N.m}$$

- Par de frenado eje posterior

$$N_t = \frac{F_{f,t} * R_t}{3}$$
$$N_t = \frac{181,52 \text{ N} * 330. 10^{-3} \text{ m}}{3}$$
$$N_t = 128,14 \text{ N.m}$$

<i>Posición del Neumático</i>	<i>Rin del Neumático</i>	<i>Radio efectivo del Neumático en m</i>
DELANTERO (Rd)	20"	$254. 10^{-3} \text{ m}$
POSTERIOR (Rt)	26"	$330. 10^{-3} \text{ m}$



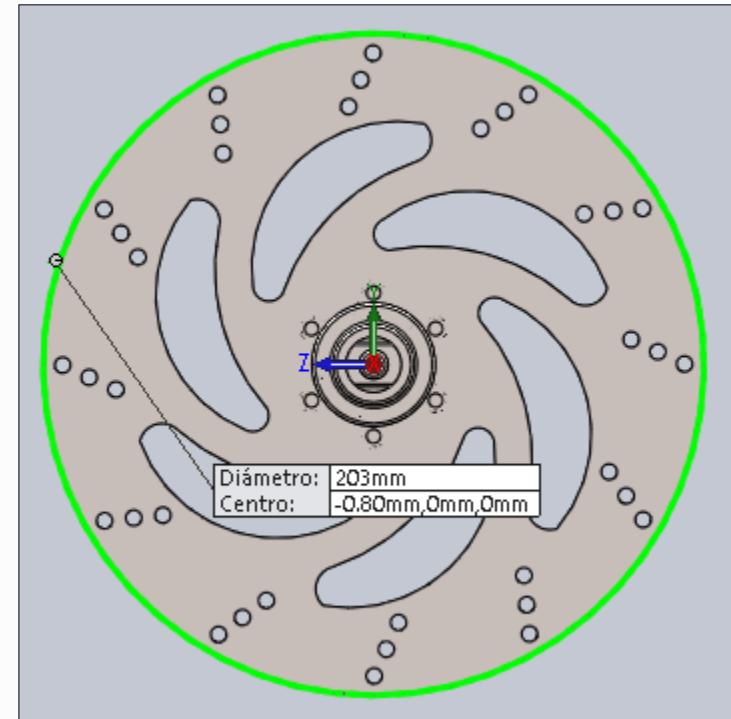
Dimensionamiento del disco de freno

$$D_{disco} = \frac{N_{m\acute{a}x}}{F_{m\acute{a}x}}$$

$$D_{disco} = \frac{N_d + N_t}{F_{m\acute{a}x}}$$

$$D_{disco} = \frac{(329,08 \text{ N.m} + 128.14 \text{ N.m})}{2448,57 \text{ N}}$$




$$D_{disco} = 0,186 \text{ m}$$





ESPE

UNIVERSIDAD DE LAS FUERZAS ARMADAS
INNOVACIÓN PARA LA EXCELENCIA

	Alternativa 1	Alternativa 2	Alternativa 3
Tipos de Discos	Shimano XTR 160 	Shimano XT 180 	Avid G3 203 
Peso (g)	126	170	175
Adaptación al sistema	Fácil	Fácil	Fácil
Diámetro del disco (mm)	160	180	203
Desgaste	Rápido	Normal	Normal
Eficiencia	Bajo	Media	Alto
Disipador de calor	Bajo	Moderado	Alto
Disponible en el mercado	Si	Si	Si
Valor de costo de adquisición por unidad en dólares	12	15	48



Dimensionamiento de componentes

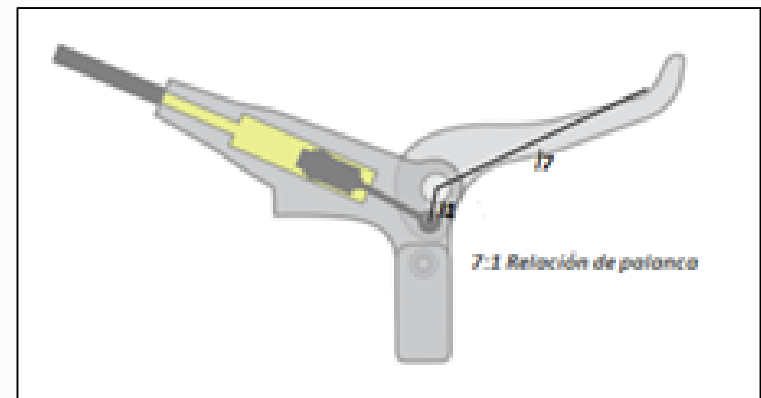
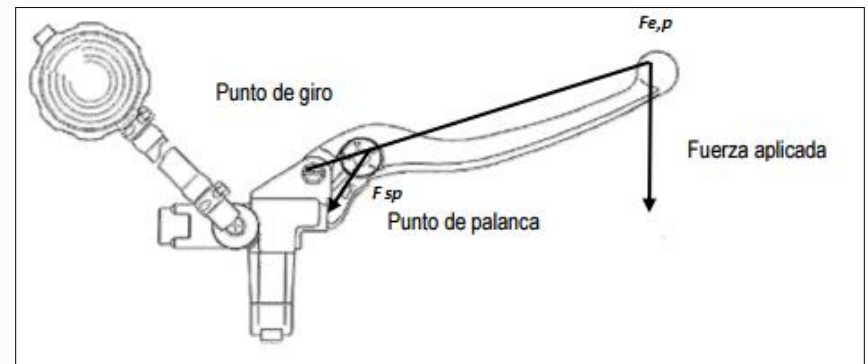
CARACTERÍSTICA	SÍMBOLO	VALOR	UNIDAD
Diámetro del pistón de la bomba	D_b	16,00	mm
Área del pistón de la bomba	A_b	201,06	mm^2
Diámetro del pistón de la mordaza delantera	$D_{ef,d}$	21	mm
Diámetro del pistón de la mordaza posterior	$D_{ef,t}$	21	mm
Área efectiva de pistón en una cara de la mordaza	$A_{pistón,d y t}$	346	mm^2
Número de pistones por mordaza		2	
Coefficiente de fricción de pastilla	$\mu_{pastilla}$	0,55	
Coefficiente máximo de fricción de asfalto	$\mu_{asfalto}$	1,2	
Fuerza ejercida en la maneta de freno	$F_{e,p}$	40	N
Relación de palanca	l_1/l_2	6,8	



Cálculo fuerzas en la palanca de frenos

$$F_{s,p} = F_{e,p} * \frac{l_1}{l_2}$$
$$F_{s,p} = 40 \text{ N} * 7$$
$$F_{s,p} = 280 \text{ N}$$

$$F_{s,p} = F_{s,p,d} = F_{s,p,t} = F_{e,p} * \frac{l_1}{l_2}$$
$$F_{s,p} = 40 \text{ N} * 7$$
$$F_{s,p} = 280 \text{ N}$$





Cálculo de presión generada por la bomba de freno

$$P_b = \frac{F_{s,p}}{A_b}$$

$$P_b = \frac{280 \text{ N}}{201,06 \text{ mm}^2}$$

$$P_b = 1,39 \text{ MPa}$$

Cálculo fuerzas lineales generadas en cada pinza de freno

$$F_{mordaza} = \#pistones * P_b * A_{pistón}$$

$$F_{mordaza} = 2 * 1,39 \frac{\text{N}}{\text{mm}^2} * 346 \text{ mm}^2$$

$$F_{mordaza} = 961,88 \text{ N}$$



ESPE

UNIVERSIDAD DE LAS FUERZAS ARMADAS
INNOVACIÓN PARA LA EXCELENCIA

Cálculo fuerzas de fricción, contacto disco – pastilla

$$F_{fricción} = F_{mordazas} * \mu_{pastilla}$$

$$F_{fricción} = 961,88 \text{ N} * 0,55$$

$$F_{fricción} = 529,034 \text{ N}$$

Cálculo par de frenado generado por el contacto disco - pastilla

$$N_{frenado} = 2 * F_{fricción} * R_{ef}$$

$$N_{frenado} = 2 * 529,034 \text{ N} * 0,1015 \text{ m}$$

$$N_{frenado} = 107,39 \text{ N.m}$$



Eje delantero

$$N_{frenado\ eje\ d} = 2 * N_{frenado}$$

$$N_{frenado\ eje\ d} = 2 * 107,39\ N.m$$

$$N_{frenado\ eje\ d} = \mathbf{214,78\ N.m}$$

Eje posterior

$$N_{frenado\ eje\ t} = 3 * N_{frenado}$$

$$N_{frenado\ eje\ t} = 3 * 107,39\ N.m$$

$$N_{frenado\ eje\ t} = \mathbf{322,17\ N.m}$$



Cálculo fuerza total de reacción entre el vehículo y la calzada

Neumático delantero

$$F_{neumático,d} = \frac{N_{frenado}}{R_{neumático,d}}$$

$$F_{neumático,d} = \frac{214,78 \text{ N.m}}{0,254 \text{ m}}$$

$$F_{neumático,d} = 845,59 \text{ N}$$

Neumático posterior

$$F_{neumático,t} = \frac{N_{frenado}}{R_{neumático,t}}$$

$$F_{neumático,t} = \frac{322,17 \text{ N.m}}{0,330 \text{ m}}$$

$$F_{neumático,t} = 976,27 \text{ N}$$

$$F_{total} = \sum F_{neumático d,t} = 2(845,59N) + 3(976,27N) = 4619,99N$$



Cálculo desaceleración del vehículo

$$F = m * a$$

$$F_{m\acute{a}x} = m_t * a_v$$

$$a_v = \frac{2448,57 \text{ N}}{208 \text{ kg}}$$

$$a_v = 11,77 \frac{\text{m}}{\text{s}^2}$$

Cálculo de distancia de frenado

- $$V_v = 20 \frac{\text{Km}}{\text{h}} * \frac{1\text{h}}{3600 \text{ s}} * \frac{1000 \text{ m}}{1 \text{ Km}} = 5,55 \frac{\text{m}}{\text{s}}$$

$$D_f = \frac{V_v^2}{2 * a_v}$$

$$D_f = \frac{(5,55 \text{ m/s})^2}{2 * (11,77 \text{ m/s}^2)}$$

$$D_f = 1,31 \text{ m}$$



Cálculo del tiempo de frenado

$$t_p = t_f + t_r$$

$$t_p = \frac{V_v}{\mu * g} + 1$$

$$t_p = \frac{5,55 \text{ m/s}}{1,2 * 9,81 \text{ m/s}^2} + 1$$

$$t_p = 1,47 \text{ seg}$$



ESPE

UNIVERSIDAD DE LAS FUERZAS ARMADAS
INNOVACIÓN PARA LA EXCELENCIA

MODELACIÓN, SIMULACIÓN Y SELECCIÓN DE LOS ELEMENTOS DE LOS SISTEMAS DE DIRECCIÓN Y FRENOS



ESPE

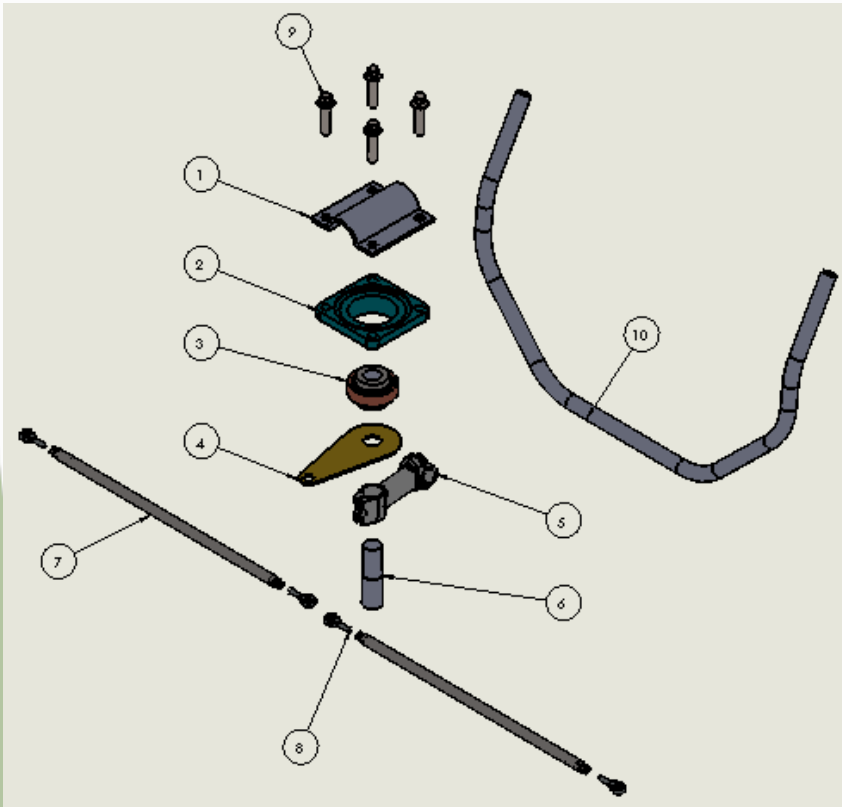
UNIVERSIDAD DE LAS FUERZAS ARMADAS
INNOVACIÓN PARA LA EXCELENCIA

PROPIEDADES MECÁNICAS DE LOS MATERIALES

Componente del mecanismo	Designación del material	Grado, producto o geometría	Resistencia a la tensión		Resistencia a la fluencia	
			(ksi)	(MPa)	(ksi)	(MPa)
Rótula	Acero aleado al cromo AISI 4140		95	655	60	414
Barra de dirección, disco de frenos	AISI 1020	Eje, barra	57	393	43	296
Eje de pivote, manubrio y chumacera	ASTM A 36	Eje	58	400	36	250

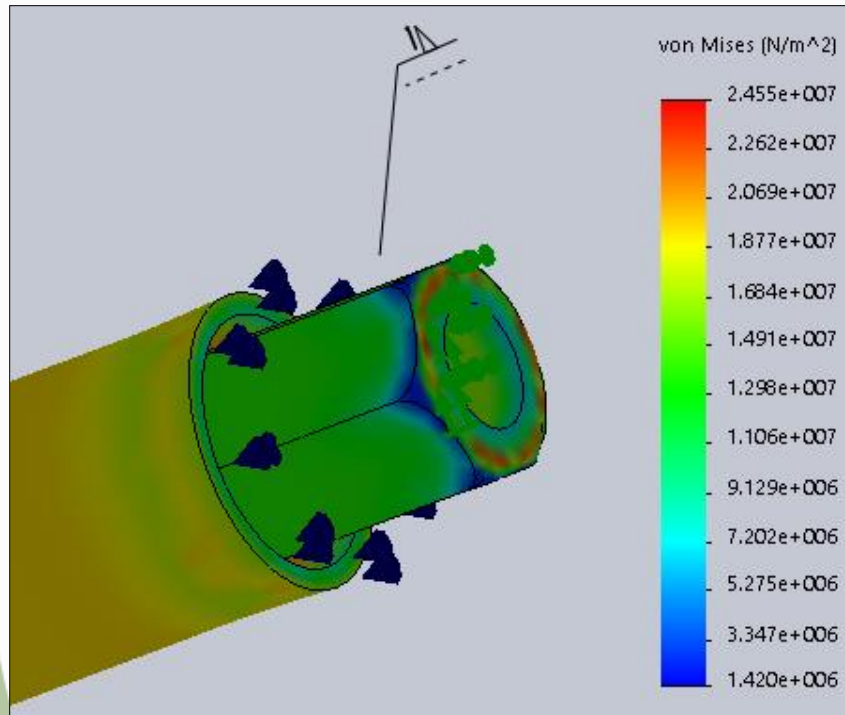


Modelación sistema de dirección



N.- Orden	N.- de piezas	Denominación
1	1	Abrazadera
2	1	Chumacera
3	1	Buje
4	1	Brazo de mando de la dirección
5	1	Pivote
6	1	Eje de dirección
7	2	Barra de dirección
8	4	Rótulas
9	4	Pernos
10	1	Manubrio

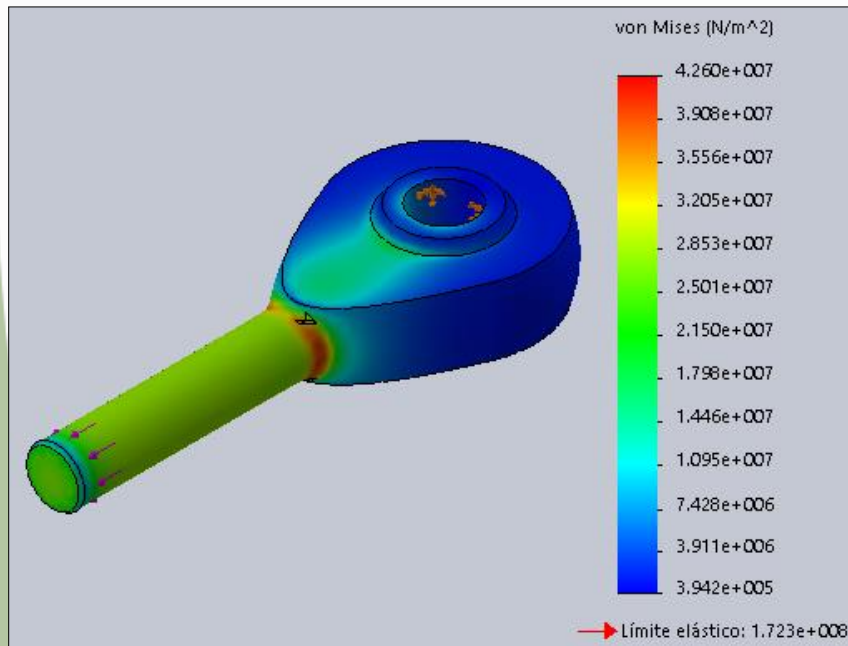
Barra de dirección



- Esfuerzo máximo de (24,45 MPa), comparado con el esfuerzo de cadencia o límite elástico del material que es de (296 MPa) para el tubo. Para la tuerca 180 MPa, por lo tanto podemos asegurar que la barra de dirección no fallará.
- El mismo análisis será para las dos barras que posee el vehículo

Rótula

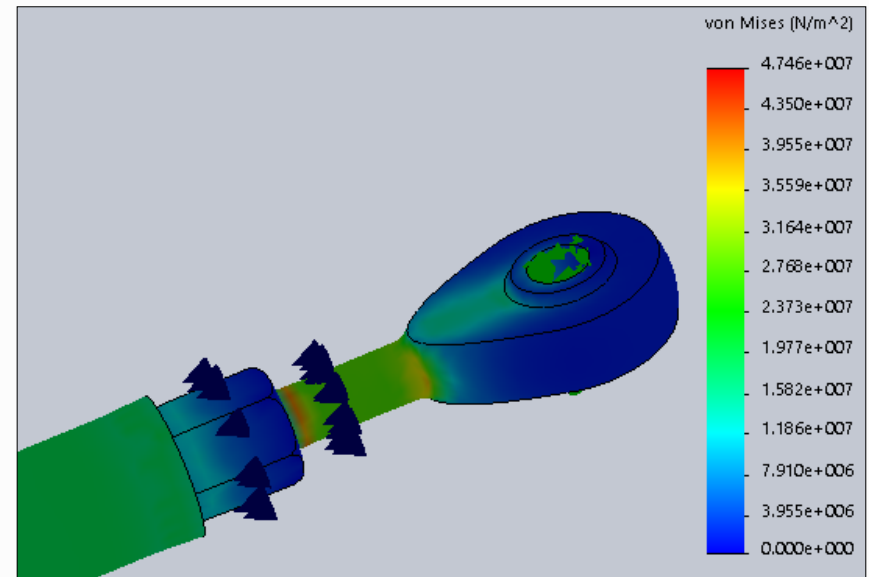
- Esfuerzo máximo de (42,6 MPa) en la zona más crítica de la rótula. Teniendo en cuenta que el material puede resistir hasta (352 MPa) según lo indicado en la tabla, antes de producir deformaciones irreversibles, podemos asegurar que la rótula elegida para la construcción del prototipo es idónea.





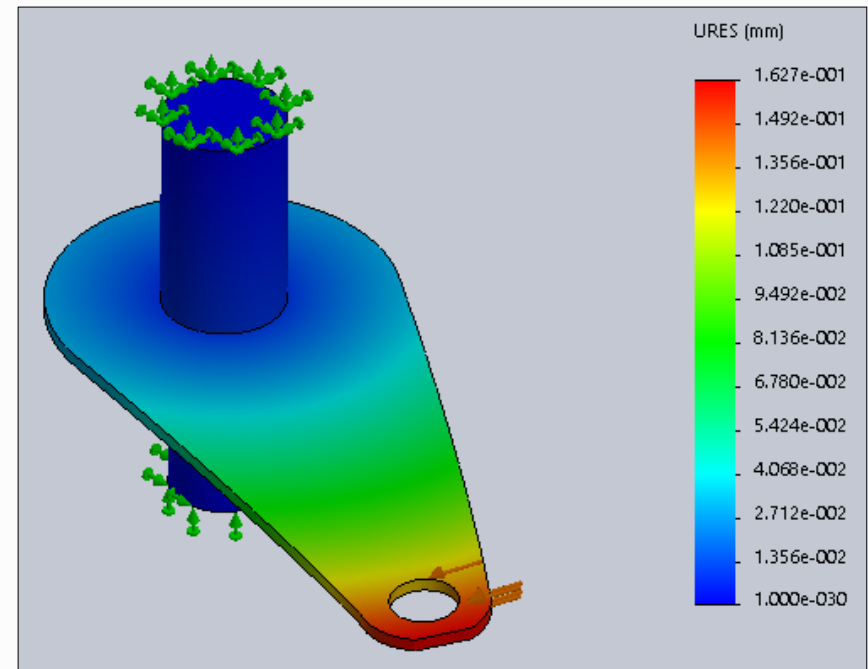
Conjunto barra de dirección – rótula

- Se puede notar que el esfuerzo máximo se elevó a 47,46 MPa y de acuerdo a los esfuerzos de cadencia o límite elástico de cada material antes mencionados, se puede describir que el diseño no presentará fallas durante su trabajo.



Conjunto eje – platina

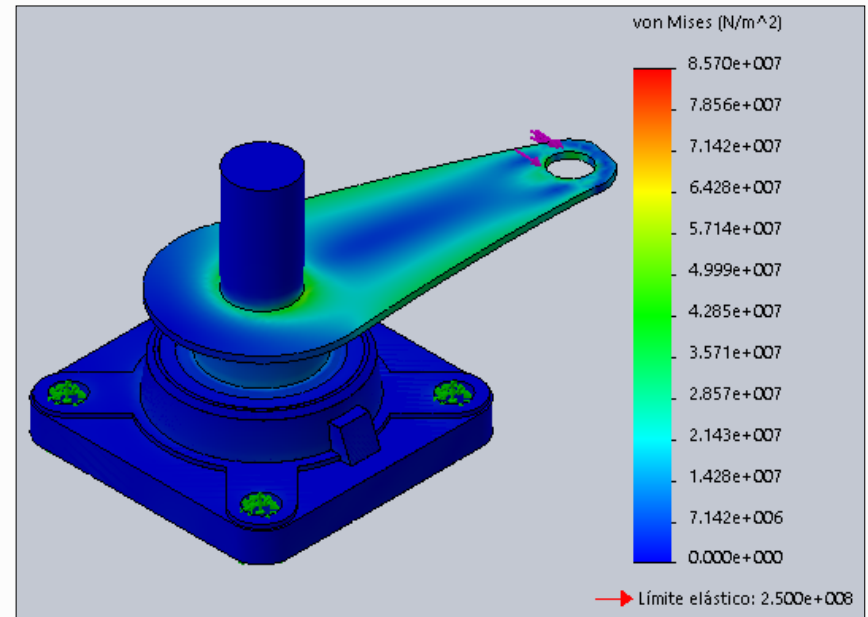
- La deformación máxima que se produce al momento de realizar el análisis es de (0.1627 mm) aplicando una fuerza de (1852,56 N) dicha fuerza es la fuerza generada bajo una carga crítica y su distribución con respecto al centro de masas del eje delantero.





Conjunto chumacera - platina

- La deformación máxima que se produce al momento de realizar el análisis de este conjunto es de (0.1277 mm) en uno de los extremos de la placa, debido a que la chumacera recibe un valor mínimo de fuerza y por sus características mecánicas no recibe ninguna alteración ya que el único trabajo que realiza es de ser pivote para el giro de la placa.





Manubrio

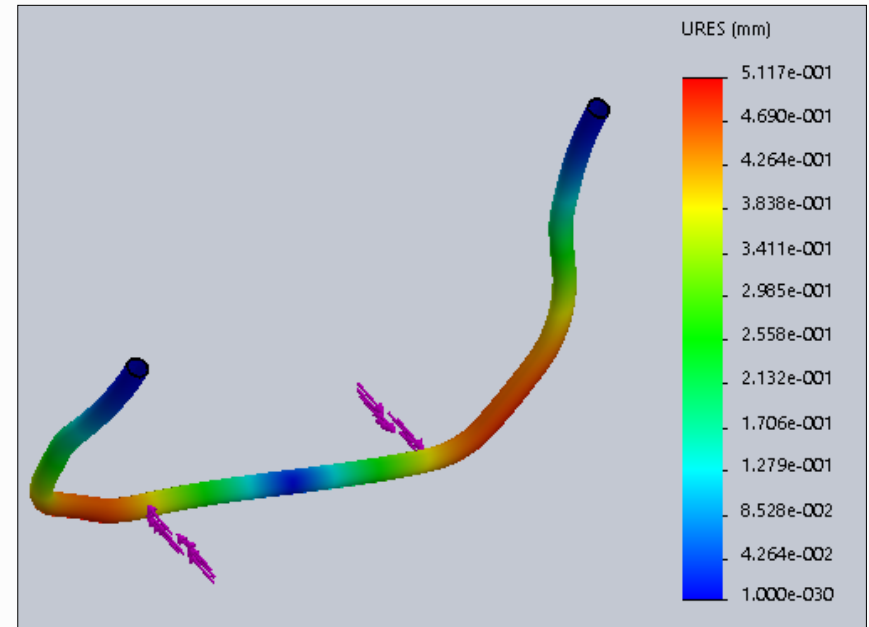
Se va a aplicar la fuerza generada de los brazos que aproximadamente es 200 N en cada brazo, teniendo 0,6 m de longitud del manubrio se produce lo siguiente:

$$M_{brazo} = F_{brazo} * L_{manubrio}$$

$$M_{brazo} = 200 \text{ N} * 0,6 \text{ m}$$

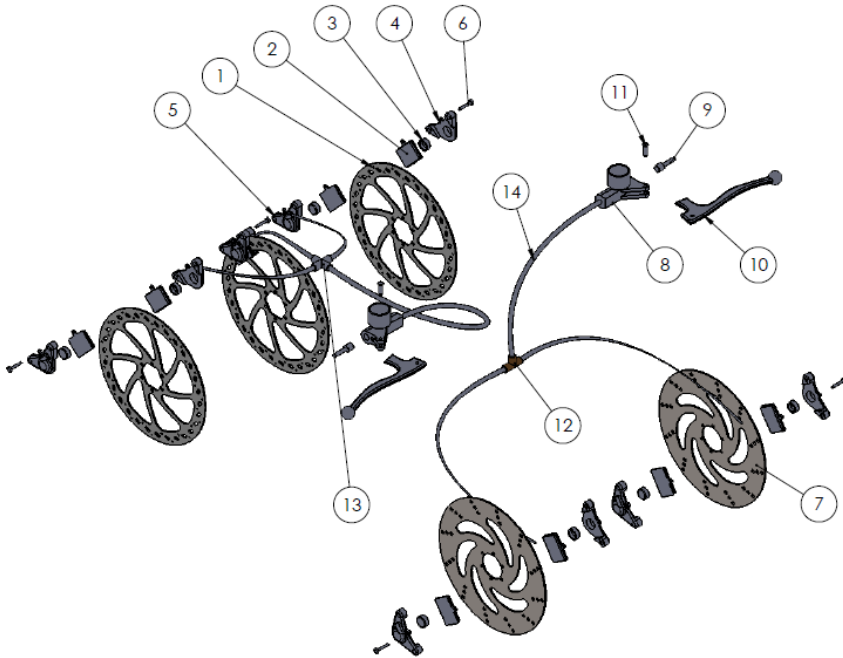
$$M_{brazo} = 120 \text{ N.m}$$

- Dando como resultado un esfuerzo máximo de 43,15 MPa y el límite elástico del acero es de 250 MPa.
- La deformación máxima que se produce al momento de realizar el análisis es de (0.5117 mm) en cada uno de los extremos del manubrio.





Modelación sistema de frenos



N.- Orden	N.- de piezas	Denominación
1	3	Disco posterior
2	10	Pastilla de freno
3	10	Pistón de mordaza
4	5	Mordaza parte 1
5	5	Mordaza parte 2
6	5	Seguro de pastillas
7	2	Disco delantero
8	2	Bomba de freno
9	2	Pistón de la bomba de freno
10	2	Manubrio de freno
11	2	Seguro de manubrio
12	1	Unión T
13	1	Unión X
14	7	Cañería plástica 3/16"



Disco de frenos

- **Fuerza de frenado eje delantero**

$$F_{f,d} = \mu * P_{d,d}$$

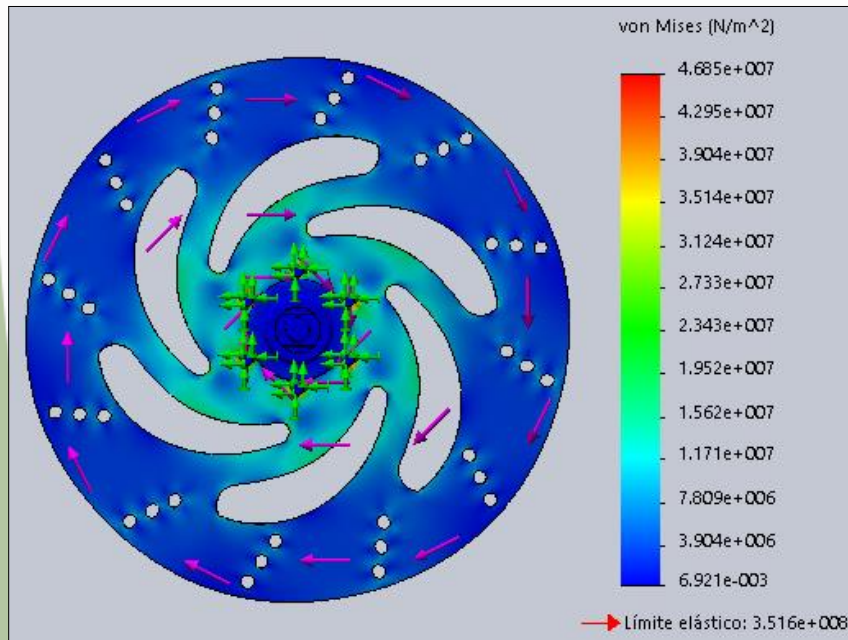
$$F_{f,d} = 1,2 * 1079,68N$$

$$F_{f,d} = 1295,62 N$$

- **Momento de torsión eje delantero**

$$M_{f,d} = \frac{1295,62}{2} N \times 0,1015 m$$

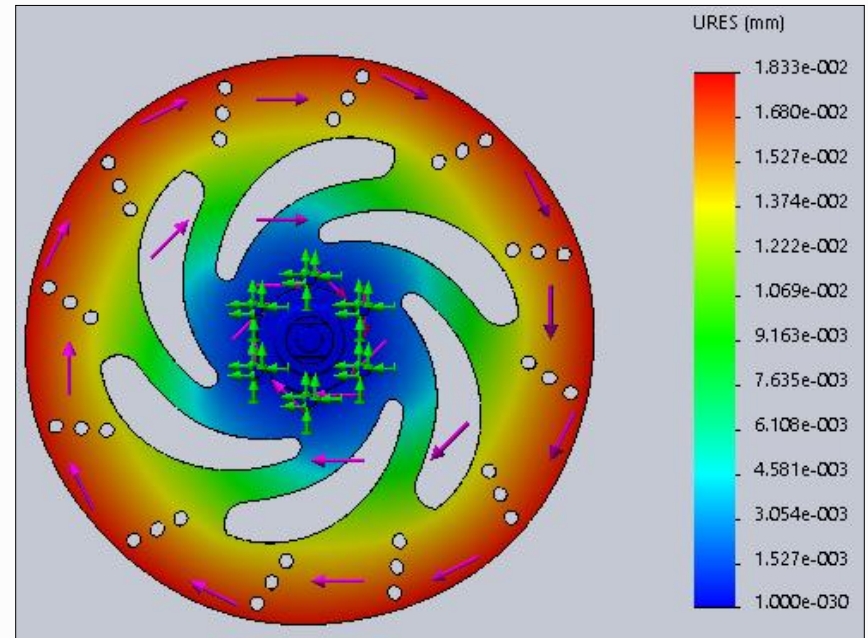
$$M_{f,d} = 65,75 Nm$$



El máximo esfuerzo que presentamos es de (87,33 MPa). Si tomamos en consideración que el límite elástico del Acero AISI 1020, del cual está diseñado el disco, es de (296 MPa). Lo que determina que el sistema de frenos utilizado para el eje delantero es seguro.

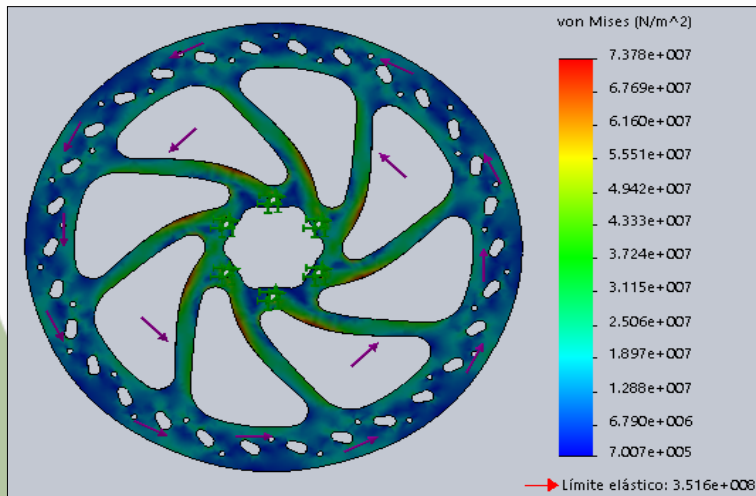


La deformación máxima presentada en el disco de frenos es de 0.01833 mm. Es algo imperceptible y admisible para la elección del sistema de frenos.



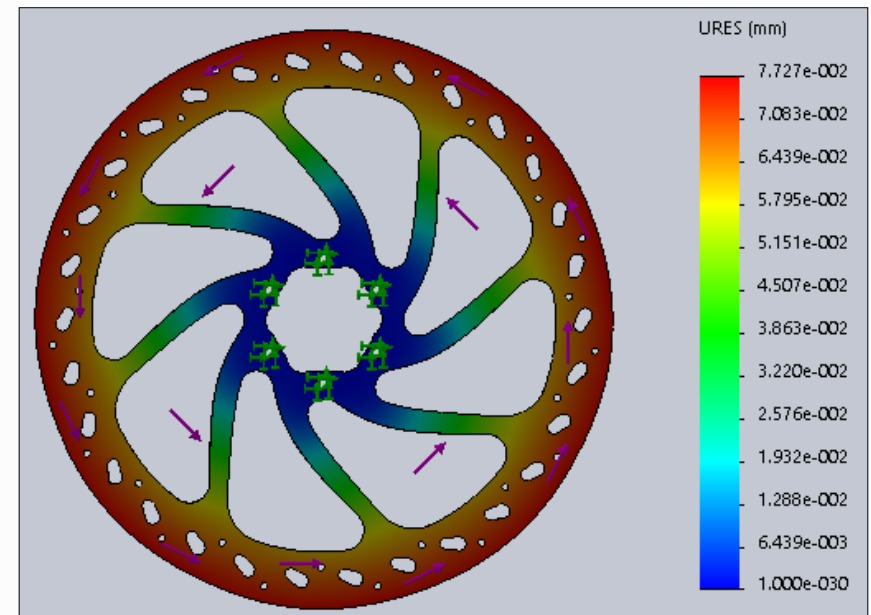
- **Momento de torsión eje posterior**

$$M_{f,d} = \frac{2460,57}{3} N \times 0,1015 m$$
$$M_{f,d} = 83,25 Nm$$



El máximo esfuerzo que presentamos es de (73,78 MPa). Si tomamos en consideración que el límite elástico del Acero AISI 1020, del cual está diseñado el disco, es de (296 MPa), se puede evidenciar que no sobrepasa el esfuerzo máximo antes de empezar una deformación notoria.

La deformación máxima presentada en el disco de frenos es de 0,072 mm. La deformación es muy superior comparada con los discos delanteros pero al igual que el caso anterior, es una deformación imperceptible teniendo en cuenta que este disco es de igual diámetro que los delanteros.





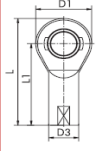
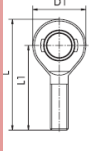
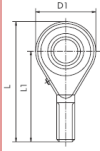
ESPE
UNIVERSIDAD DE LAS FUERZAS ARMADAS
INNOVACIÓN PARA LA EXCELENCIA

**Selección de los elementos
del sistema de dirección**

**Selección de los elementos del
sistema de dirección**

Rótula

Mapa morfológico de los tipos de rótulas.

	Solución 1	Solución 2	Solución 3
	Libre de mantenimiento con rosca hembra	Libre de mantenimiento con rosca macho	Reengrasable con rosca macho
Tipos de rótulas			
Costo de adquisición	Considerable	Elevado	Bajo
Peso	Liviano	Liviano	Moderado
Adaptación al sistema	Moderado	Complejo	Fácil
Tamaño del componente	Normal	Normal	Normal
Vida útil	Moderada	Prolongada	Prolongada
Eficiencia	Media	Alta	Alta
Costo de mantenimiento	Media	Alta	Bajo

Ponderación de la rótula del sistema de dirección.

Características	Ponderación n	Alternativa 1	Alternativa 2	Alternativa 3
	[%]	Libre de mantenimiento con rosca hembra	Libre de mantenimiento con rosca macho	Reengrasable con rosca macho
Costo de adquisición	0,2	8	6	9
Peso [kg]	0,1	9	9	7
Adaptación al sistema	0,1	6	4	9
Tamaño del componente	0,1	9	9	9
Vida útil	0,1	6	8	9
Eficiencia	0,3	5	8	9
Costo de mantenimiento	0,1	6	4	8
TOTAL	1	6,8	7	8,7

Chumacera

Mapa morfológico de las chumaceras

	Solución 1	Solución 2	Solución 3
Características	Soportes de Apoyo 	Soportes - brida 	Soportes Tensores 
Protección contra la corrosión	Bajo	Alto	Bajo
Peso kg	Moderado	Moderado	Moderado
Tipo de lubricación	Grasa	Grasa	Grasa
Resistencia cargas	Radiales y axiales	Radiales y axiales	Radiales
Eficiencia	Media	Alta	Media

Ponderación a las alternativas de la chumacera

	Ponderación	Solución 1	Solución 2	Solución 3
Características	[%]	Soportes de Apoyo	Soportes - brida	Soportes Tensores
Protección contra la corrosión	0.3	6	10	4
Peso [kg]	0.1	8	8	8
Tipo de lubricación	0.1	9	9	9
Resistencia cargas	0.3	6	10	6
Eficiencia	0.2	6	8	6
TOTAL	1	6.5	9.3	5.9



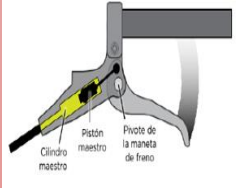
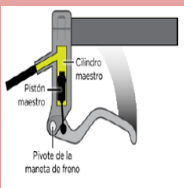
ESPE
UNIVERSIDAD DE LAS FUERZAS ARMADAS
INNOVACIÓN PARA LA EXCELENCIA

**Selección de los elementos
del sistema de dirección**

**Selección de los elementos del
sistema de frenos**

Maneta de freno

Mapa morfológico de manetas

	Solución 1	Solución 2
Tipos de Manetas	En línea 	Radial 
Costo de adquisición	Considerable	Elevada
Peso	Liviano	Liviano
Adaptación al sistema	Fácil	Moderada
Relación de palanca	7:1	5:1
Vida útil	Prolongada	Moderada
Ergonomía	Alta	Media
Eficiencia	Alta	Baja

Ponderación a las alternativas de la maneta

Características	Ponderación	Solución 1	Solución 2
	[%]	En línea	Radial
Costo de adquisición	0,2	9	8
Peso	0,1	7	8
Adaptación al sistema	0,1	9	7
Relación de palanca	0,2	9	7
Vida útil	0,1	8	8
Ergonomía	0,2	9	7
Eficiencia	0,1	8	7
TOTAL	1	8,9	6,8

Cañerías de freno

Mapa morfológico de cañerías

	Alternativa 1	Alternativa 2	Alternativa 3
	Manguera de Neopreno 	Manguera Neumática 	Manguera para líquido de frenos 
Presión (bar)	2,068	8,27	Hasta 800
Precio	Moderado	Media	Alto
Recubrimiento	Caucho natural NBR	Caucho natural NR	Capa de hule externo resistente a los rayos ultravioleta del sol
Uso	Ideal para fluidos de aire y gasolina en sistemas automotrices	Aplicaciones industriales	Manguera para líquido de frenos
Medidas de diámetros disponibles (pulg.)	½ - 1 ½	¼ - 2	1/8 - 1/2
Eficiencia	Media	Media	Alta




Ponderación a las alternativas de las cañerías

Características	Ponderación n	Solución 1	Solución 2	Solución 3
	[%]	Manguera de Neopreno	Manguera Neumática	Manguera para líquido de frenos
Costo de adquisición	0,2	9	8	8
Precio	0,1	7	8	8
Uso	0,3	7	8	9
Adaptación al sistema	0,2	9	7	9
Eficiencia	0,2	8	7	9
TOTAL	1	8,5	6,8	8,9



Mordazas de freno

Mapa morfológico de mordazas de freno

	Alternativa 1	Alternativa 2	Alternativa 3
	Shimano XTR 	Shimano XT 	SLX 
Peso (g)	181	181	181
Adaptación al sistema	Fácil	Fácil	Fácil
Disponible para los siguientes diámetros de disco (mm)	160	180	203
Disipador de calor	Moderado	Alto	Alto
Disponible en el mercado	Si	Si	Si
Eficiencia	Bajo	Medio	Alto
Valor de costo de adquisición por unidad en dólares	15	26	38

Ponderación a las alternativas de las mordazas de freno

	Ponderación n	Solución 1	Solución 2	Solución 3
	[%]	Shimano XTR	Shimano XT	SLX
Peso (g)	0,1	8	8	8
Adaptación al sistema	0,1	8	8	8
Disponible para los siguientes diámetros de disco (mm)	0,2	8	8	9
Disipador de calor	0,2	7	8	9
Disponible en el mercado	0,1	9	9	9
Eficiencia	0,2	7	7	9
Valor de costo de adquisición por unidad en dólares	0,1	8	7	8
TOTAL	1	7	7,5	8,5



Depósito líquido de frenos

$$V_t = A_{mordaza} * L_{cañería}$$

$$V_t = (0,346m^2) * (1,2m)$$

$$V_t = 0,4152m^3$$



Mapa morfológico de depósito de líquido de frenos

	Alternativa 1	Alternativa 2	Alternativa 3
	Shimano XTR	Shimano XT	SLX
Peso (g)	195 	195 	210 
Capacidad de volumen del depósito	0,350 m ³	0,350 m ³	0,620m ³
Volumen necesario	0,4152 m ³	0,4152 m ³	0,4152 m ³
Adaptación al sistema	Fácil	Fácil	Fácil
Disponible en el mercado	Si	Si	Si
Eficiencia	Medio	Medio	Alto
Valor de costo de adquisición por unidad en dólares	21	21	35

Ponderación a las alternativas de las mordazas de freno

	Ponderación	Solución 1	Solución 2	Solución 3
	[%]	Shimano XTR	Shimano XT	SLX
Peso (g)	0,1	8	8	8
Adaptación al sistema	0,2	8	8	8
Disponible en el mercado	0,1	9	9	9
Capacidad	0,3	7	7	8
Eficiencia	0,2	7	7	9
Valor de costo de adquisición por unidad en dólares	0,1	8	7	8
TOTAL	1	7,2	7,8	8,7



CONCLUSIONES

- Se desarrolló el diseño y construcción de los sistemas de dirección y frenos, de acuerdo a los parámetros y normas establecidas por la competencia Atacama Solar Challenger en la categoría híbridos, ya que estos sistemas son de vital importancia para funcionamiento y la seguridad del vehículo solar.
- Se efectuó un estudio técnico y matemático de los parámetros necesarios para poder dimensionar correctamente los elementos de los sistemas de dirección y frenos del prototipo.
- Se seleccionó adecuadamente los distintos elementos mecánicos que actúan directamente en los sistemas de dirección y frenos acorde a la necesidad requerida del diseño.



ESPE

UNIVERSIDAD DE LAS FUERZAS ARMADAS
INNOVACIÓN PARA LA EXCELENCIA

- Se determinó que el vehículo solar dotado del sistema de dirección, tiene un rango de maniobrabilidad segura a diferentes valores de velocidad en carreteras de buen trazado, cuidando los radios de curvaturas mínimos y también el solicitado por la competencia.
- Se puede asegurar que el sistema de frenos es uno de los de mayor importancia debido a que este brinda la seguridad del prototipo. Una avería de este sistema durante la marcha del vehículo puede ocasionar la pérdida de control y grandes problemas tanto físicos como materiales. Por lo tanto consta de dos sistemas independientes de frenos hidráulicos de disco con mordazas fijas brindando confiabilidad y seguridad para el piloto.
- Se realizó las pruebas de funcionamiento necesarias a 20 Km/h confirmando el buen desempeño del vehículo y a su vez que la distancia y tiempo de frenado cumple la efectividad de los parámetros solicitados y calculados.



RECOMENDACIONES

- Se debe utilizar un software de diseño para obtener dimensiones y resultados de análisis con alta precisión y rapidez, pudiendo modificar y efectuar cambios con facilidad, si así fuera necesario.
- No se debe exceder la velocidad máxima promedio de conducción recomendada para el prototipo, ya que se puede perder la estabilidad.
- Se debe realizar una inspección visual periódica y de mantenimiento adecuado al sistema de dirección y frenos, así como los demás sistemas del vehículo solar para brindar seguridad al conductor.



ESPE

UNIVERSIDAD DE LAS FUERZAS ARMADAS
INNOVACIÓN PARA LA EXCELENCIA

- Se recomienda tener cuidado al momento de instalar las cañerías hidráulicas del sistema de frenos, tratando en lo posible de evitar deformaciones pronunciadas, ya que se pueden obstruir o romper las mangueras y esto puede averiar el sistema.
- Se debe tener cuidado al manipular el aceite mineral, ya que si se riega sobre las pastillas de freno, estas se contaminan muy rápido, volviendo al sistema muy ruidoso al instante de realizar el frenado, y la única solución es cambiarlas por unas nuevas.
- Es primordial realizar el estudio y desarrollo de materiales más ligeros con altas características mecánicas, pero a costos bajos, para utilizarlos en nuevos prototipos con el único objetivo de reducir el peso, sabiendo que es un factor muy importante dentro del desempeño del vehículo.



ESPE

UNIVERSIDAD DE LAS FUERZAS ARMADAS
INNOVACIÓN PARA LA EXCELENCIA



**¡Mucho
mejor!**
si es hecho en
ECUADOR

GRACIAS

