



# **ESPE**

**UNIVERSIDAD DE LAS FUERZAS ARMADAS  
INNOVACIÓN PARA LA EXCELENCIA**

## **DEPARTAMENTO DE CIENCIAS DE LA ENERGÍA Y MECÁNICA**

**CARRERA DE INGENIERÍA MECATRÓNICA**

**TRABAJO DE TITULACIÓN PREVIO A LA OBTENCIÓN DEL  
TÍTULO DE INGENIERO MECATRÓNICO**

**TEMA: INVESTIGACIÓN PARA EL RE-DISEÑO,  
CONSTRUCCIÓN E IMPLEMENTACIÓN DE UNA  
SALVAESCALERAS AUTOMÁTICA PARA PERSONAS CON  
MOVILIDAD REDUCIDA EN BASE A LA NORMA UNE 81-40  
EN EL EDIFICIO “GRAL. GUILLERMO RODRÍGUEZ LARA” DE  
LA UNIVERSIDAD DE LAS FUERZAS  
ARMADAS ESPE – EXTENSIÓN LATACUNGA**

**AUTOR: HENRY IVÁN PARRALES OYOLA**

**DIRECTOR: ING. FREDDY SALAZAR**

**LATACUNGA**

**2017**



**DEPARTAMENTO DE CIENCIAS DE LA ENERGÍA Y MECÁNICA**

**CARRERA DE INGENIERÍA MECATRÓNICA**

## **CERTIFICACIÓN**

Certifico que el trabajo de titulación ***“INVESTIGACIÓN PARA EL RE-DISEÑO, CONSTRUCCIÓN E IMPLEMENTACIÓN DE UNA SALVAESCALERAS AUTOMÁTICA PARA PERSONAS CON MOVILIDAD REDUCIDA EN BASE A LA NORMA UNE 81-40 EN EL EDIFICIO “GRAL. GUILLERMO RODRÍGUEZ LARA” DE LA UNIVERSIDAD DE LAS FUERZAS ARMADAS ESPE – EXTENSIÓN LATACUNGA”***, ha sido revisado en su totalidad y analizado por el software anti-plagio, el mismo cumple con los requisitos teóricos, científicos, técnicos, metodológicos y legales establecidos por la Universidad de Fuerzas Armadas ESPE, por lo tanto me permito acreditarlo y autorizar al señor ***HENRY IVÁN PARRALES OYOLA*** para que lo sustente públicamente.

**Latacunga, 19 de diciembre del 2017**

**ING. FREDDY SALAZAR**

**DIRECTOR**



**DEPARTAMENTO DE CIENCIAS DE LA ENERGÍA Y MECÁNICA**

**CARRERA DE INGENIERÍA MECATRÓNICA**

### **AUTORÍA DE RESPONSABILIDAD**

Yo, **HENRY IVÁN PARRALES OYOLA**, con cédula de identidad N° declaro que este trabajo de titulación ***“INVESTIGACIÓN PARA EL RE-DISEÑO, CONSTRUCCIÓN E IMPLEMENTACIÓN DE UNA SALVAESCALERAS AUTOMÁTICA PARA PERSONAS CON MOVILIDAD REDUCIDA EN BASE A LA NORMA UNE 81-40 EN EL EDIFICIO “GRAL. GUILLERMO RODRÍGUEZ LARA” DE LA UNIVERSIDAD DE LAS FUERZAS ARMADAS ESPE – EXTENSIÓN LATACUNGA”*** ha sido desarrollado considerando los métodos de investigación existentes, así como también se ha respetado los derechos intelectuales de terceros considerándose en las citas bibliográficas.

Consecuentemente declaramos que este trabajo es de nuestra autoría, en virtud de ello nos declaramos responsables del contenido, veracidad y alcance de la investigación seleccionada.

**Latacunga, 19 de diciembre del 2017**

---

**Henry Iván Oyola Parrales**

**C.C.: 0603570367**



**DEPARTAMENTO DE CIENCIAS DE LA ENERGÍA Y MECÁNICA**  
**CARRERA DE INGENIERÍA MECATRÓNICA**

**AUTORIZACIÓN**

Yo, **HENRY IVÁN PARRALES OYOLA**, autorizo a la Universidad de las Fuerzas Armadas ESPE publicar en la biblioteca Virtual de la institución el presente trabajo de titulación ***“INVESTIGACIÓN PARA EL RE-DISEÑO, CONSTRUCCIÓN E IMPLEMENTACIÓN DE UNA SALVAESCALERAS AUTOMÁTICA PARA PERSONAS CON MOVILIDAD REDUCIDA EN BASE A LA NORMA UNE 81-40 EN EL EDIFICIO “GRAL. GUILLERMO RODRÍGUEZ LARA” DE LA UNIVERSIDAD DE LAS FUERZAS ARMADAS ESPE – EXTENSIÓN LATACUNGA”*** cuyo contenido, ideas y criterios son de mi autoría y responsabilidad.

**Latacunga, 19 de diciembre del 2017**

---

**Henry Iván Oyola Parrales**

**C.C.: 0603570367**

## DEDICATORIA

La presente Tesis está dedicada a Dios, por haberme dado la vida y permitirme el haber llegado hasta este momento tan importante de mi formación personal y enseñarme a encarar las adversidades sin desfallecer en el intento.

A mi familia en general, porque me han brindado su apoyo incondicional y por compartir conmigo buenos y malos momentos. A mis padres por su apoyo, consejos, comprensión, amor, ayuda en los momentos más difíciles que se. Me han dado todo lo que soy como persona, mis valores, mis principios, mi carácter, mi empeño, mi perseverancia y mi coraje para conseguir mis objetivos.

Gracias a todas las personas que me ayudaron directa e indirectamente en la realización de este proyecto.

## AGRADECIMIENTO

Quiero agradecer primero a Dios por darme la salud que tengo, y una mente de bien. Estoy seguro de que gracias a mis metas planteadas han dado y continuaran dando frutos en el futuro

Le doy gracias a mis padres Sergio, Tania y mi hermana por apoyarme en todo momento, por los valores que me han inculcado, y por haberme dado la oportunidad de tener una excelente educación en el transcurso de mi vida y sobre todo por ser un excelente ejemplo de vida a seguir.

Además, agradezco de manera especial al Ing. Freddy Salazar director de este proyecto por la orientación, el seguimiento y la supervisión continua de la misma, pero sobre todo por la motivación y el apoyo recibido a lo largo de este proyecto.

Agradecer a mis tíos, Julio, Amadita, Wilson, Amparito, María, a mi Prima Jhoanna y a mi abuelita Luz María, por todo su apoyo, ya que ustedes también fueron un pilar fundamental, para la culminación de este proyecto.

A Maru por estar siempre a mi lado, apoyándome en todo momento, eres mi fortaleza.

¡Todo este trabajo ha sido posible gracias a Ustedes.!

<b>CARÁTULA</b> .....	<b>i</b>
<b>CERTIFICACIÓN</b> .....	<b>ii</b>
<b>AUTORÍA DE RESPONSABILIDAD</b> .....	<b>iii</b>
<b>AUTORIZACIÓN</b> .....	<b>iv</b>
<b>DEDICATORIA</b> .....	<b>v</b>
<b>AGRADECIMIENTO</b> .....	<b>vi</b>
<b>ÍNDICE DE CONTENIDOS</b> .....	<b>vii</b>
<b>ÍNDICE DE TABLAS</b> .....	<b>xi</b>
<b>ÍNDICE DE FIGURAS</b> .....	<b>xii</b>
<b>ÍNDICE DE ECUACIONES</b> .....	<b>xvi</b>
<b>RESUMEN</b> .....	<b>xvii</b>
<b>ABSTRACT</b> .....	<b>xviii</b>

## **CAPÍTULO I**

<b>FUNDAMENTO TEÓRICO</b> .....	<b>1</b>
1.1    Introducción.....	1
1.2    Antecedentes .....	1
1.3    Justificación e Importancia .....	3
1.4    Objetivos.....	4
1.4.1  Objetivo General .....	4
1.4.2  Objetivos Específicos .....	4
1.5    Salvaescaleras .....	5
1.5.1  Problemas frecuentes en salvaescaleras .....	6
1.5.2  Control y seguridad .....	11
1.5.3  Espacio ocupado en la escalera.....	13
1.5.4  Montaje y mantenimiento .....	14
1.5.5  Ergonomía.....	15
1.5.6  Tipos de sillas salvaescaleras .....	16
1.5.7  Tipos de plataformas salvaescaleras.....	17
1.6    Análisis de las salvaescaleras relacionada con la norma UNE .....	20

1.7	Tablero de control .....	21
1.7.1	Funcionamiento del tablero de control.....	22
1.8	Medidas de seguridad .....	22
1.8.1	Sistema de emergencia.....	23
1.8.2	Luces de emergencia .....	23
1.8.3	Mantenimiento preventivo .....	23
<b>CAPÍTULO II</b>		
	<b>ESTUDIO DE ALTERNATIVAS .....</b>	<b>24</b>
2.1	Factibilidad de construcción y montaje .....	24
2.2	Costo de fabricación.....	24
2.3	Facilidad de mantenimiento.....	24
2.4	Factor de ponderación y criterios de selección .....	25
2.5	Análisis de alternativas del sistema de la salvaescalera .....	25
2.5.1	Izaje Mecánico .....	25
2.5.2	Evaluación de alternativas.....	32
2.5.3	Seguridad en la plataforma salvaescalera .....	34
2.5.4	Selección de seguridad en la plataforma salvaescalera .....	38
2.5.5	Sistemas de control.....	39
<b>CAPÍTULO III</b>		
	<b>REDISEÑO DE LA SALVAESCALERA .....</b>	<b>44</b>
3.1	Rediseño de rampas de acceso .....	45
3.2	Cable tensor.....	47
3.3	Rediseño de la base de la plataforma del salvaescaleras .....	48
3.3.1	Análisis de deformación total.....	49
3.3.2	Diagrama de Von Mises .....	50
3.3.3	Factor de seguridad .....	50
3.4	Rediseño del eje de giro de la plataforma .....	51
3.4.1	Cálculo de la potencia del motor para la salvaescalera .....	52
3.5	Diseño del sistema de movimiento del salvaescaleras .....	53
3.5.1	Fuerza requerida para subir el salvaescaleras .....	53



3.6	Rediseño del bastidor del salvaescaleras.....	55
3.6.1	Deformación total del bastidor .....	56
3.6.2	Deformación de Von Mises .....	57
3.6.3	Factor de seguridad .....	57
3.7	Diseño de la silla plegable.....	58
3.7.1	Deformación total de la estructura de la silla plegable.....	59
3.7.2	Deformación de Von Mises .....	59
3.7.3	Factor de seguridad .....	60
3.8	Rediseño del circuito eléctrico.....	61
3.8.1	Parámetros empleados en el rediseño de los circuitos eléctricos ....	61
3.8.2	Circuito de potencia.....	61
3.8.3	Circuito de potencia para motores de brazos soporte.....	62
3.8.4	Circuito de potencia para rampas de seguridad .....	63
3.8.5	Circuito de Control.....	64
3.8.6	Celda de carga para pesaje de personas y tablero de control .....	65
3.8.7	Circuito eléctrico de la botonera .....	66
3.8.8	Sistema eléctrico de control .....	67
3.9	Controlador lógico programable logo 8.....	68
<b>CAPITULO IV</b>		
	<b>CONSTRUCCIÓN DE LA PLATAFORMA SALVAESCALERA .....</b>	<b>71</b>
4.1	Soldadura de los brazos de seguridad .....	71
4.2	Implementación de guías para la celda de carga .....	73
4.3	Construcción del asiento plegable.....	73
4.4	Tratamiento termico a engranajes .....	75
4.5	Alineacion de la estructura .....	76
4.6	Implementación de circuitos eléctricos .....	77
4.6.1	Instalación eléctrica.....	77
<b>CAPÍTULO V</b>		
	<b>PRUEBAS Y RESULTADOS .....</b>	<b>80</b>
5.1	Pruebas mecánicas.....	80

5.1.1	Base de la plataforma .....	80
5.1.2	Estructura de la plataforma .....	81
5.1.3	Silla plegable.....	82
5.2	Pruebas de control .....	82
5.2.1	Pruebas de brazos .....	84
5.2.2	Pruebas de sistema de emergencia .....	85
5.3	Pruebas de base .....	87
5.3.1	Prueba de pesa carga .....	88
5.4	Comparación de la plataforma salvaescalera anterior y actual .....	88
5.5	Pruebas de comunicación humano-máquina.....	89
5.5.1	Test de juicio subjetivo .....	89
5.5.2	Plataforma salvaescalera .....	91
5.5.3	Asiento plegable.....	93
5.6	Comparación con salvaescalera anterior.....	95
5.6.1	Pruebas de inmunidad al ruido.....	100
5.7	Pruebas de funcionamiento.....	101
a)	Peso del ocupante vs tiempo de subida .....	106
b)	Peso del ocupante vs tiempo de bajada.....	106
5.8	Validación de la hipótesis.....	107
5.8.1	Hipótesis .....	107
5.8.2	Variables de la investigación .....	107
<b>CAPÍTULO VI</b>		
	<b>CONCLUSIONES Y RECOMENDACIONES .....</b>	<b>114</b>
6.1	Conclusiones.....	114
6.2	Recomendaciones.....	115
	<b>REFERENCIAS BIBLIOGRÁFICAS .....</b>	<b>117</b>
	<b>ANEXOS.....</b>	<b>120</b>

## ÍNDICE DE TABLAS

Tabla 1. Condiciones de las salvaescaleras.....	20
Tabla 2. Alternativas Izaje Mecánico.....	32
Tabla 3. Criterios de selección.....	33
Tabla 4. Alternativas de selección en porcentaje.....	33
Tabla 5. Alternativas de selección decimal.....	33
Tabla 6. Alternativa seleccionada.....	34
Tabla 7. Alternativas de seguridad en las salvaescaleras.....	37
Tabla 8. Criterios de selección.....	37
Tabla 9. Alternativas de selección en porcentaje.....	38
Tabla 10. Alternativas de selección decimal.....	38
Tabla 11. Alternativa seleccionada.....	38
Tabla 12. Alternativas a evaluar.....	42
Tabla 13. Criterios de selección.....	43
Tabla 14. Evaluación en porcentaje.....	43
Tabla 15. Evaluación decimal.....	43
Tabla 16. Evaluación de resultados.....	43
Tabla 17. Parámetro de diseño.....	44
Tabla 18. Comparación de la plataforma salvaescalera anterior y actual....	88
Tabla 19. Resumen del test de juicio subjetivo.....	89
Tabla 20. Resultados de la encuesta.....	90
Tabla 21. Resumen de ascenso y descenso de la plataforma.....	105
Tabla 22. Resultados prueba de confort general.....	108
Tabla 23. Frecuencias esperadas.....	109
Tabla 24. Chi cuadrado calculado.....	109
Tabla 25 Cumplimiento de la norma UNE 81-40.....	110
Tabla 26. Análisis económico del proyecto.....	112
Tabla 27. Comparación de plataformas salvaescaleras.....	113

## ÍNDICE DE FIGURAS

Figura 1. Plataforma salvaescalera .....	5
Figura 2. Problemas de las salvaescaleras .....	6
Figura 3. Sistemas de tracción .....	7
Figura 4. Plataforma elevadora .....	8
Figura 5. Sistema piñón cremallera .....	9
Figura 6. Sistema de rodillos que se adaptan a curvas .....	9
Figura 7. Sistema raíl tubular con piñón cremallera .....	10
Figura 8. Circuito de control que reduce la velocidad en las curvas .....	11
Figura 9. Freno de emergencia .....	12
Figura 10. Barras de seguridad .....	13
Figura 11. Plataforma salvaescaleras con bisagras .....	14
Figura 12. Mejora del montaje de la plataforma .....	15
Figura 13. Silla regulable .....	15
Figura 14. Silla salvaescalera recta.....	16
Figura 15. Silla salvaescalera curva.....	17
Figura 16. Plataforma salvaescalera recta .....	18
Figura 17. Plataforma salvaescalera curva .....	19
Figura 18. Plataforma salvaescalera vertical .....	19
Figura 19. Tecele tipo winche .....	26
Figura 20. Mecanismo piñón- cremallera .....	27
Figura 21. Mecanismo tornillo tuerca .....	28
Figura 22. Salvaescalera vertical hidráulica .....	30
Figura 23. Sistema hidráulico con cable de tracción .....	30
Figura 24. Sistema de tracción por rodillos adherentes .....	31
Figura 25. Silla salvaescalera .....	34
Figura 26. Plataformas salvaescaleras con tracción mediante cables .....	36
Figura 27. Plataforma Salvaescalera .....	36
Figura 28. Controlador lógico programable .....	39
Figura 29 Microcontrolador .....	41
Figura 30 Postura correcta en la silla de ruedas .....	45
Figura 31. Rampa y fuerza actuante .....	46

Figura 32. Fuerza sobre cada rampa ( $F_r$ ) .....	46
Figura 33. Diagrama de Von Mises .....	47
Figura 34. Base de la plataforma .....	49
Figura 35. Análisis de deformación total.....	49
Figura 36. Diagrama de Von Mises .....	50
Figura 37. Factor de seguridad .....	51
Figura 38. Diagrama del cuerpo libre del salvaescaleras .....	54
Figura 39. Estructura del bastidor .....	56
Figura 40. Deformación total del bastidor .....	56
Figura 41. Diagrama de Von Mises .....	57
Figura 42. Factor de seguridad .....	58
Figura 43. Cargas sobre la silla plegable .....	58
Figura 44. Deformación total en la silla plegable .....	59
Figura 45. Diagrama de Von Mises .....	60
Figura 46. Factor de seguridad en la silla plegable .....	60
Figura 47. Circuito de Potencia .....	62
Figura 48. Circuito de potencia motores.....	63
Figura 49. Circuito de potencia rampas de seguridad .....	63
Figura 50. Circuito de control .....	64
Figura 51. Transferidor de energía.....	65
Figura 52. Conexión DAT 400.....	65
Figura 53. Circuito eléctrico de la botonera .....	67
Figura 54. Circuito de control .....	68
Figura 55. Circuito eléctrico Logo 8 .....	69
Figura 56. Módulo 1 .....	70
Figura 57. Módulo 2 .....	70
Figura 58. Proceso de soldadura SMAW .....	71
Figura 59. Soldadura en los brazos de seguridad .....	71
Figura 60. Base para el motor .....	72
Figura 61. Soldado de los motores.....	72
Figura 62. Guías para la base .....	73
Figura 63. Asiento plegable.....	74
Figura 64. Silla plegable.....	74

Figura 65. Seguro de la silla plegable .....	75
Figura 66. Engranajes de la plataforma salvaescalera .....	75
Figura 67. tratamiento térmico .....	76
Figura 68. Alineación de la estructura .....	76
Figura 69. Instalación eléctrica.....	77
Figura 70. Tablero de la plataforma .....	78
Figura 71. Salidas del logo 8.....	78
Figura 72. Botones y luz de la plataforma .....	79
Figura 73. Rampa de la plataforma .....	80
Figura 74. Base rediseñada .....	81
Figura 75. Estructura de la plataforma .....	81
Figura 76. Silla plegable.....	82
Figura 77. Prueba de control con batería cargada .....	83
Figura 78. Funcionamiento normal.....	83
Figura 79. Panel energizado .....	84
Figura 80. Panel energizado .....	84
Figura 81. Sistema de emergencia.....	85
Figura 82. Red eléctrica en funcionamiento .....	86
Figura 83. Batería cargándose .....	86
Figura 84. Batería y cargador.....	87
Figura 85. Batería y cargador.....	87
Figura 86. Peso de 0 y 250 kg .....	88
Figura 87. Aspecto estético.....	91
Figura 88. Ingreso en el equipo.....	92
Figura 89. Salida de la plataforma.....	92
Figura 90. Sistema de emergencia.....	93
Figura 91. Superficie del asiento .....	94
Figura 92. Peso del ocupante vs tiempo de subida .....	94
Figura 93. Asiento plegable.....	95
Figura 94. Rendimiento de la plataforma.....	96
Figura 95. Funcionamiento del equipo .....	96
Figura 96. Comparación de salvaescaleras .....	97
Figura 97. Uso de la salvaescalera .....	98

Figura 98. Aseguramiento de la plataforma.....	98
Figura 99. Peso en la salvaescalera .....	99
Figura 100. Salvaescalera de manera general .....	100
Figura 101. Consideraciones técnicas LOGO 8 .....	101
Figura 102. Distancia de avance de la plataforma.....	102
Figura 103. Tiempo de ascenso sin carga.....	102
Figura 104. Tiempo de descenso sin carga.....	103
Figura 105. Tiempo de subida con 70 kg .....	103
Figura 106. Tiempo de descenso a 70 kg .....	103
Figura 107. Tiempo de ascenso con 100 kg.....	104
Figura 108. Tiempo de descenso con 100 kg.....	104
Figura 109. Tiempo de ascenso y descenso con 156 kg.....	105
Figura 110. Tiempo de ascenso y descenso con 250 kg.....	105
Figura 111. Peso del ocupante vs tiempo de subida .....	106
Figura 112. Peso del ocupante vs tiempo de subida .....	106

## ÍNDICE DE ECUACIONES

Ec. 1 .....	45
Ec. 2 .....	47
Ec. 3 .....	48
Ec. 4 .....	51
Ec. 5 .....	52
Ec. 6 .....	52
Ec. 7 .....	53
Ec. 8 .....	54
Ec. 9 .....	54
Ec. 10.....	108
Ec. 11.....	109
Ec. 12.....	109



## RESUMEN

Este proyecto se basa en una investigación para el rediseño, construcción e implementación de una salvaescalera automática para personas con movilidad reducida, en base a la norma UNE en el edificio “Gral. Guillermo Rodríguez Lara” de la Universidad de las Fuerzas Armadas ESPE – Extensión Latacunga. Se realizaron encuestas de juicio subjetivo para evaluar el funcionamiento de la plataforma, el asiento plegable y para comparar el equipo con el instalado anteriormente. Además, se efectuaron modelos 3D y análisis estáticos en el software SolidWorks 2017, dando como resultado un factor de seguridad promedio de 2,5 que garantiza su funcionamiento para personas de capacidad reducida de 77 kg de peso y combinado con silla de ruedas de hasta 250 kg. Se realizaron pruebas mecánicas basadas en el diseño previo, pruebas de seguridad evaluando las partes móviles que inmovilizan al ocupante, pruebas de emergencia si la salvaescalera funciona con la batería de reserva en caso de corte del fluido eléctrico y pruebas de funcionamiento que evalúa los tiempos de ascenso y descenso para la plataforma sin carga, con 70 kg, 100 kg, 156 kg y 250 kg de peso en una trayectoria de 400 cm. Finalmente, se realizó un análisis económico del costo de implementación de la plataforma salvaescalera. El resultado fue un precio aproximado de USD 2400 que, en comparación a las plataformas existentes en el mercado, son más económicas, puesto que el valor más asequible es de USD 9000.

### **PALABRAS CLAVE:**

- **SALVAESCALERA**
- **LOGO 24RCE**
- **NORMA UNE 81-40**

## **ABSTRACT**

This project is based on research for the redesign, construction and implementation of an automatic stair lift for people with reduced mobility, based on the UNE standard in the "Gral. Guillermo Rodríguez Lara "of the University of the Armed Forces ESPE - Extension Latacunga. Subjective judgment surveys were conducted to evaluate the operation of the platform, the folding seat and to compare the equipment with the previously installed one. In addition, 3D models and static analysis were carried out in the SolidWorks 2017 software, resulting in an average safety factor of 2.5 that guarantees its operation for people with a reduced capacity of 77 kg and combined with wheelchairs of up to 250 kg. Mechanical tests were carried out based on the previous design, safety tests evaluating the moving parts that immobilize the occupant, emergency tests if the stair lift works with the reserve battery in case of power cut and performance tests that evaluates the times of Ascent and descent for the platform without load, with 70 kg, 100 kg, 156 kg and 250 kg of weight in a trajectory of 400 cm. Finally, an economic analysis of the cost of implementation of the stairlift platform was carried out. The result was an approximate price of USD 2400, which, compared to existing platforms in the market, is cheaper, since the most affordable value is USD 9000.

## **KEYWORDS**

- **STAIRCASE**
- **24RCE LOGO**
- **STANDARD UNE 81-40**

# CAPÍTULO I

## FUNDAMENTO TEÓRICO

### 1.1 Introducción

La accesibilidad en espacios físicos para personas con capacidades especiales es un problema que se pretende reducir al máximo con el uso de tecnologías de apoyo. Históricamente se han utilizado dispositivos para subir personas de un piso a otro, mediante salvaescaleras que datan del siglo XVI. El rey Enrique VIII -cuyo peso alcanzaba los 178 Kg- no podía mantenerse en pie ni moverse sin ayuda externa- y fue uno de los primeros en utilizar un artefacto de estos (elevador) accionado por sus sirvientes al que denominaba trono de escalera (HistoriayBiografías.com, 2014).

Con la invención del Inclinator en 1920, las salvaescaleras han mejorado. En la actualidad son capaces de recorrer cualquier trayectoria, adecuando sillas plegables, rotatorias y mandos a distancia inalámbricos que facilitan la utilización para subir y bajar escaleras (Mayores UDP, 2015).

Actualmente mediante las leyes de capacidades especiales en el Ecuador, se reconoce la igualdad de condición y se garantiza la accesibilidad para personas con discapacidad en cualquier establecimiento público, siendo las tecnologías de apoyo una forma adecuada para el acceso a los bienes y servicios.

### 1.2 Antecedentes

Desde 1963 se comienza a dar importancia a las personas con movilidad reducida. Es así que en Suiza se celebra el “Congreso Internacional para la Supresión de Barreras Arquitectónicas”, en el que por primera vez se toma conciencia del concepto accesibilidad, que Alonso define como un “Conjunto de características que debe tener o disponer un lugar, entorno, producto o servicio para ser utilizable en condiciones de seguridad e igualdad por todas las personas

y, en particular, por aquellas personas que tienen alguna discapacidad (Alonso, 2007)".

En 1992 se creó en Ecuador uno de los mayores organismos centrados en la ayuda de personas con discapacidad. Se trata del Consejo Nacional de Discapacidades (CONADIS). Según datos estadísticos existen alrededor de 408,021 personas de las cuales 193,520 poseen discapacidades físicas, cifra que en el transcurso de los años ha ido en aumento (CONADIS, 2008).

Asimismo, las personas consideradas con movilidad reducida son aquellas cuya movilidad es limitada, temporal o permanentemente, debido a cualquier discapacidad física (sensorial, locomotriz, deterioro de las facultades intelectuales o cualquier otra causa de discapacidad). Este tipo de persona ejecuta movimientos con o sin ayuda de aparatos. Por lo general son: mujeres embarazadas, personas con uno o varios miembros amputados, usuarios con muletas, bastones o andadores (Iberia, 2017).

Sin embargo, en la actualidad no se diseñan lugares que se adecuan a sus actividades cotidianas. Dichos espacios requieren de parámetros de funcionalidad específicos como seguridad y ergonomía para personas con discapacidad y movilidad reducida, que permitan su desenvolvimiento adecuado y su inclusión en la sociedad. Desde los últimos años se han realizado varios intentos de inclusión y atención en la práctica de este pequeño segmento de la población. Hoy en día existen leyes específicas sobre el tema y se están llevando a cabo programas especiales como el Plan Nacional para el "Buen Vivir" y la norma INEN, cuyo tema central es la "Accesibilidad de las personas con discapacidad y movilidad reducida al medio físico" que contempla la creación de espacios especiales.

Por tal motivo en la Universidad de las Fuerzas Armadas ESPE-Extensión Latacunga Campus "GRAL. GUILLERMO RODRIGUEZ LARA" debería poseer un medio que facilite el traslado de personas con movilidad reducida. Por esta razón se crearon las salvaescaleras en la planta baja del campus como proyecto para la obtención de título de "Ingeniero en Mecatrónica". Sin embargo, este

presenta ciertos inconvenientes en su diseño ya que no se encuentra normalizado, tiene problemas en su velocidad y el peso que debe soportar y más que nada debe brindar seguridad al usuario. Por eso se repotenciará dicha máquina a fin de convertirla en un sistema mecatrónico de calidad capaz de satisfacer las necesidades requeridas por este segmento de la sociedad.

### **1.3 Justificación e Importancia**

En la vida cotidiana se puede evidenciar como las personas discapacitadas en ocasiones tienen que ejercer más esfuerzo para realizar tareas sencillas como es el caso de subir escaleras, que se puede tornar en algo difícil y hasta imposible de efectuar, es por esto, que este proyecto va enfocada a facilitar el traslado de un piso a otro sin ayuda de terceros brindándoles así autonomía e independencia.

En los últimos años las personas con movilidad reducida han sido favorecidas por parte del Estado Ecuatoriano y de empresas privadas tratando que tengan la accesibilidad a todas las instalaciones suprimiendo así las barreras arquitectónicas que sufrían en el pasado, por ello se hace necesario que la Mecatrónica empiece a desarrollar proyectos enfocados a beneficiar a personas con discapacidad según lo menciona los objetivos 2 y 3 del Plan Nacional para el Buen Vivir; al ser una carrera integradora puede crear un sistema mecatrónico como una salvaescalera el cual posee una parte mecánica, de control y eléctrica que puede ser mucho más eficiente y segura para el usuario; el uso de este tipo de tecnología puede mejorar la calidad de vida de este tipo de personas.

El Campus cuenta con una salvaescalera la cual actualmente no cumple con la Norma UNE debido a varios inconvenientes mencionados anteriormente, dicha máquina fue creada con el objetivo de ayudar a personas en sillas de ruedas limitando aún más su uso; por ello es menester implementar diversas alternativas de re-diseño tanto en su aspecto mecánico, de control y eléctrico convirtiéndola así en un sistema mecatrónico confiable y de calidad para el usuario.

La salvaescalera al ser diseñada solo para personas en silla de ruedas la coloca como una máquina sencilla de un solo uso, pero en el presente proyecto

de investigación se pretende ampliar su función con el objetivo de obtener una salvaescalera multifuncional es decir ser capaz de servir como medio de elevación a diversos usuarios, gracias a ello el nuevo sistema mecatrónico será más útil y funcional, ya que le permitirá a cualquier persona con movilidad reducida o en silla de ruedas, el poder desplazarse sin ningún problema por las escaleras

Es así como la presente propuesta es una alternativa para mejorar el desplazamiento de las personas en sillas de ruedas y con problemas de movilidad reducida, para que de esta manera poder involucrarlas socialmente en el desempeño educativo, brindándoles la facilidad de interacción con el resto de la sociedad, desarrollando sus aptitudes y potencialidades en las diversas esferas de la actividad cotidiana.

#### **1.4 Objetivos.**

##### **1.4.1 Objetivo General**

Re-diseño, construcción e implementación de una salvaescaleras automática para personas con movilidad reducida en base a la Norma UNE en el edificio “GRAL. Guillermo Rodríguez Lara” de la Universidad de las Fuerzas Armadas Espe – Extensión Latacunga

##### **1.4.2 Objetivos Específicos.**

- Investigar los parámetros del re-diseño de la salvaescalera para el traslado de personas con movilidad reducida de acuerdo a los instrumentos legales que constan en la Constitución de la República del Ecuador y la norma UNE 81-40, sobre las reglas de seguridad para la construcción.
- Establecer los Criterios generales de diseño de la salvaescaleras para brindar una mejor experiencia al usuario otorgándole seguridad y ergonomía
- Desarrollar un análisis de alternativas de movilidad confiable y ergonómica para el traslado de personas con movilidad reducida sin ocasionar ningún tipo de inconveniente para ellos ni para las personas que se encuentren a su alrededor.

- Re-diseñar el sistema eléctrico de la salvaescaleras acorde a las condiciones que se requiere para cumplir la norma UNE 81-40.
- Re-diseñar el sistema de control de la salvaescalera mediante el uso de un dispositivo electrónico digital.
- Implementar el sistema mecatrónico a fin de brindar mayor seguridad en el momento de traslado de un piso a otro en personas con movilidad reducida.
- Verificar el diseño implementado mediante pruebas de la salvaescaleras en personas con movilidad reducida

### 1.5 Salvaescaleras

Las salvaescaleras (Figura 1) se denominan plataformas elevadoras inclinadas que facilitan el desplazamiento de personas en silla de ruedas o con alguna movilidad limitada, que siguen la trayectoria de las escaleras y deben cumplir con la norma vigente UNE 81-40.



**Figura 1. Plataforma salvaescalera**

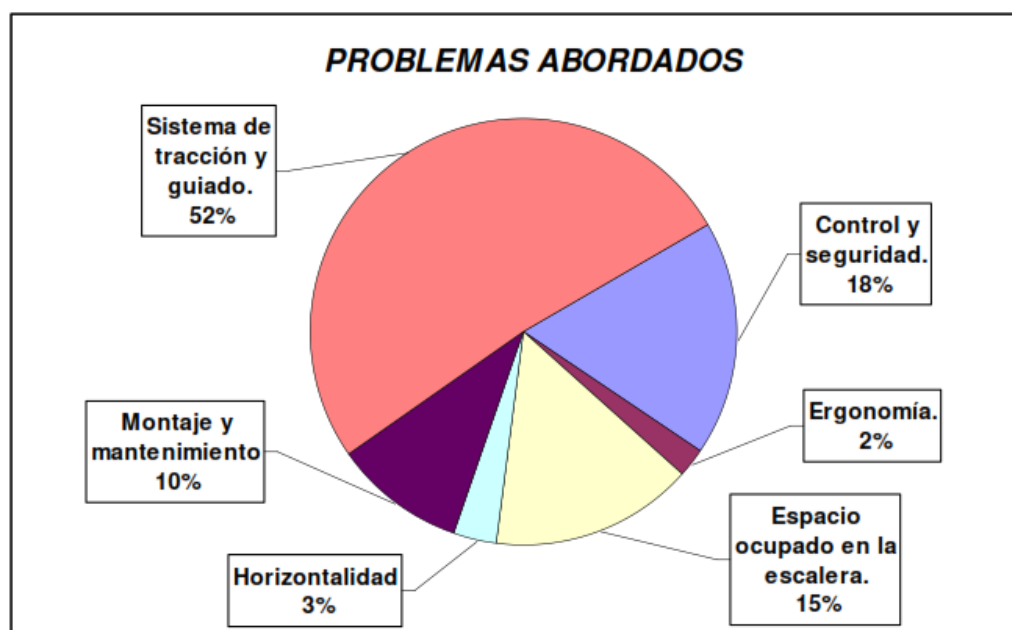
**Fuente:** (LV3.es, 2017)

La escalera debe contar con el ancho necesario para montar la estructura y el riel para transportar a la persona. La plataforma se puede instalar en el interior o en el exterior según sea el requerimiento, las mismas pueden contar con

componentes plegables o extraíbles, que reducen el espacio, aumenten la comodidad y faciliten el montaje de sistemas de seguridad. En algunos casos, las sillas salvaescaleras cuentan con accesorios para transportar una silla de ruedas plegada o pequeñas cargas (como cajas de leche o compra).

### 1.5.1 Problemas frecuentes en salvaescaleras

Los problemas frecuentes se han dividido en seis familias. Sistema de tracción y guiado, control y seguridad, espacio ocupado en la escalera, mantenimiento y montaje, pérdida de horizontalidad y ergonomía (Figura 2).



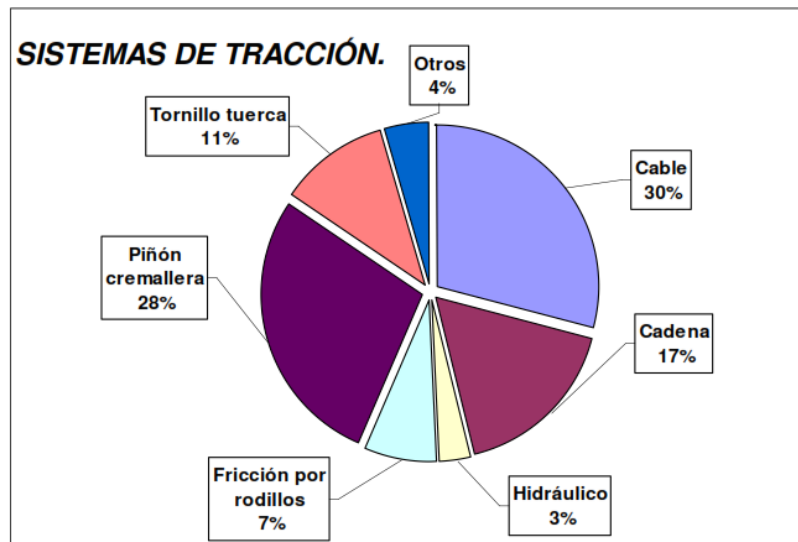
**Figura 2. Problemas de las salvaescaleras**

Fuente: (Gómez, 2008, pág. 57)



## A. Tracción y guiado

Este aspecto es importante en el diseño, ya que es importante que la persona que se transporta se encuentre lo más cómoda posible. Se cuentan con sistemas de traslación como son piñón cremallera, tecla tipo winche, tuerca tornillo, hidráulico, cadena y fricción por rodillos. En la Figura 3, se muestran los sistemas más empleados para el diseño y construcción de las salvaescaleras.



**Figura 3. Sistemas de tracción**

Fuente: (Gómez, 2008, pág. 59)

En 1892, se registra la primera patente de un diseño elevador, la cual contaba con cuatro rodillos en dos raíles que contaban con un mecanismo tambor que enrollaba el cable que subía la plataforma. No se llamaba salvaescalera era una plataforma de elevación para no caminar y era utilizado por cualquier persona (Figura 4).



**Figura 4. Plataforma elevadora**

**Fuente:** (Gómez, 2008, pág. 60)

### **Sistemas de tracción cable cadena**

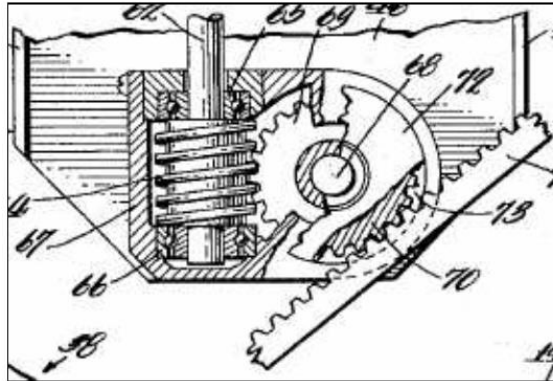
Hasta los años treinta eran los únicos sistemas motorizados empleados en plataformas, se encargan de recoger el cable en un tambor utilizando contrapesos para equilibrar los pares en el tambor y ubicando sistemas de frenado cuando el cable se rompa.

Un sistema que no es muy empleado por su elevado costo es el hidráulico, elevadores de este tipo necesitan de mantenimiento periódico para cumplir con su vida útil. No obstante, el sistema combinado de cable o cadena con el accionamiento hidráulico han sido utilizados.

Para el año 1952 el sistema combinado fue accionado por un motor reduciendo el espacio y automatizando de manera que sea más aplicable. Desde ahí, el sistema piñón cremallera a empleado este principio para su operación (Gómez, 2008, pág. 62).

El sistema piñón cremallera tiene su desarrollo para el año 1980 por la necesidad de recorrer trayectorias curvas o con diferente pendiente, los problemas que se presentaron fueron las cargas que sufre el piñón al recorrer

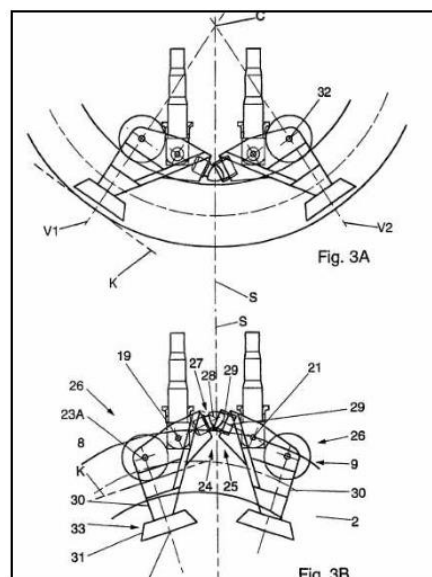
por la cremallera y las diferentes pendientes con curvas  $q$  según. En la Figura 5 se muestra un sistema piñón cremallera.



**Figura 5. Sistema piñón cremallera**

Fuente: (Gómez, 2008, pág. 64)

Para el año de 1990 el sistema de guía era desarrollado de manera que dos o más rodillos formaban un banco de rodillos que se denominaron basculantes, los cuales eran los encargados de seguir las trayectorias curvas y las pendientes variables de las escaleras. En la Figura 6 se observa un banco de rodillos basculantes que se adaptan a curvas.



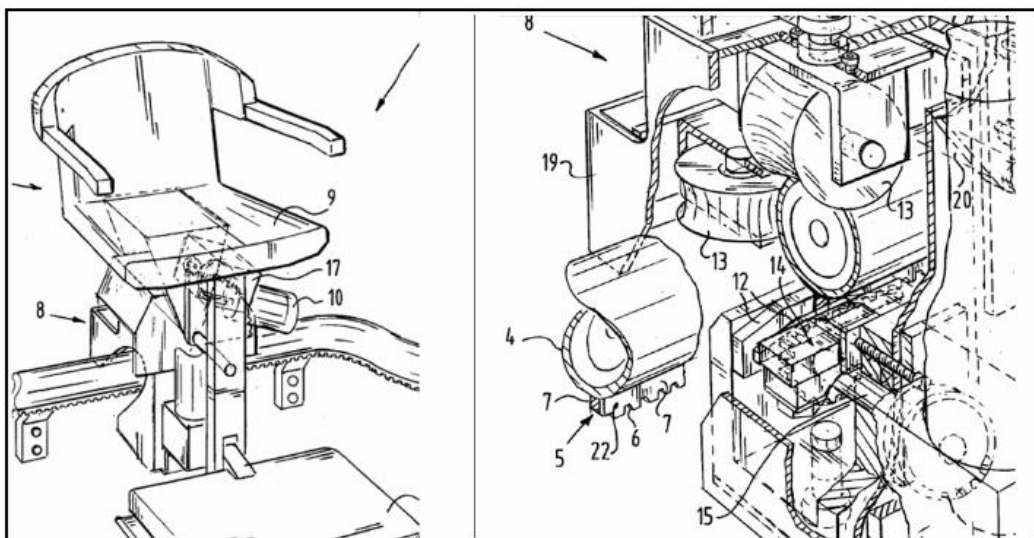
**Figura 6. Sistema de rodillos que se adaptan a curvas**

Fuente: (Gómez, 2008, pág. 66)

El sistema de guiado cuenta con ruedas que sirven de soporte y guía separados en dos carros, unidos por una junta que hace que el segundo rodillo siga al primero por la trayectoria curva. El raíl es de sección circular para reducir el elemento de fricción con los rodillos.

### Sistema de tracción y guiado

Los sistemas comenzaron independientes, pero mientras se desarrollaban los bancos de rodillos se observó que el sistema de tracción y el de guiado podían trabajar juntos. El mecanismo piñón cremallera se complementó mediante la utilización del piñón como apoyo adicional al sistema de guía.



**Figura 7. Sistema raíl tubular con piñón cremallera**

Fuente: (Gómez, 2008, pág. 67)

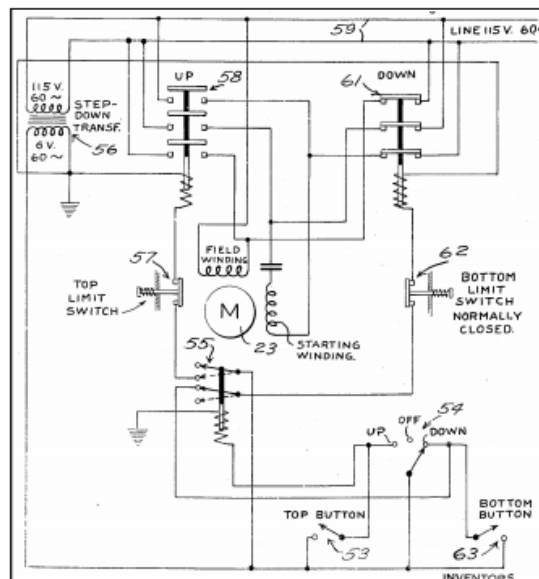
Una mejora considerable que hasta la actualidad se ofrecen es la utilización de un solo raíl tubular, la cual contaba con una cremallera como punto de apoyo para evitar el volcamiento, la misma sirve de soporte a la plataforma y a la cremallera que se encuentra soldada en la parte inferior, la silla cuenta con el motor y el piñón en la parte baja de la silla, además de un sistema de tres rodillos que se encarga de guiar por el raíl, garantizando la horizontalidad de la silla. En la Figura 7 se observa el mecanismo de la silla salvaescalera con un solo raíl.

## 1.5.2 Control y seguridad

Los sistemas de control y la seguridad son de gran importancia para precautelar la integridad física de la persona, se considera la comodidad y la manera de evitar un accidente. Estos se dividen en tres grupos: sistemas eléctricos y electrónicos de control, elementos de frenado de la plataforma y problemas de caída de la plataforma salvaescalera.

### A. Sistemas eléctricos y electrónicos de control

Los sistemas eléctricos se encargaban de limitar el movimiento de la plataforma en la parte superior o inferior según sea el caso, otros trataban de detener el sistema al final del recorrido, se utilizó sistemas electromagnéticos y posteriormente elementos de control electrónicos hasta la actualidad (Figura 8).



**Figura 8. Circuito de control que reduce la velocidad en las curvas**

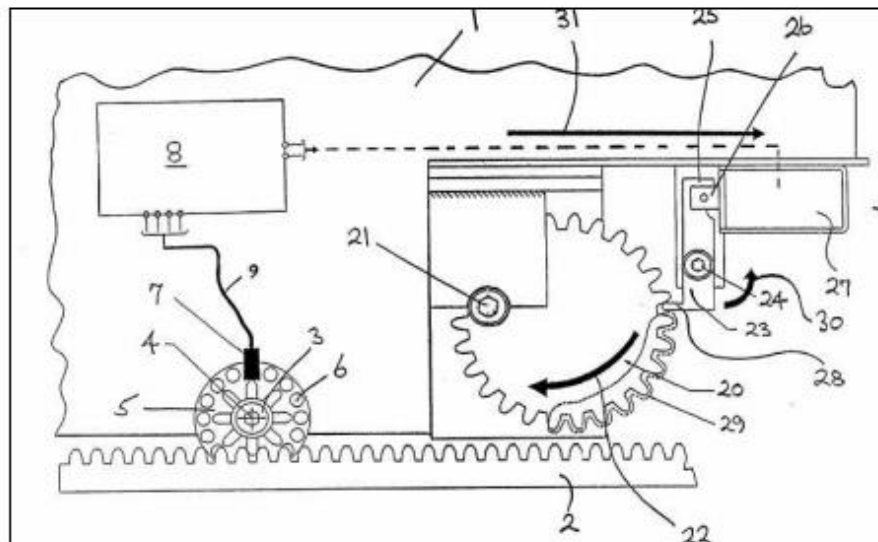
Fuente: (Gómez, 2008, pág. 72)

### B. Frenado de emergencia

La rotura del cable tensor es el primer problema en ser solucionado en las plataformas salvaescaleras, ya que se debía asegurar la integridad de la persona

ubicando un frenado de emergencia. No se trataba de evitar que el cable tensor se rompiera, la forma de frenar el elevador más rápidamente era el centro del estudio (Astarlifts.com, 2016).

La principal forma de frenado consistía en unas ruedas pivote las cuales ruedan por un eje exterior y cuando se rompía el cable exterior el lingote bloqueaba el sistema frenándolo. En la Figura 9 se muestra el sistema de frenado de emergencia

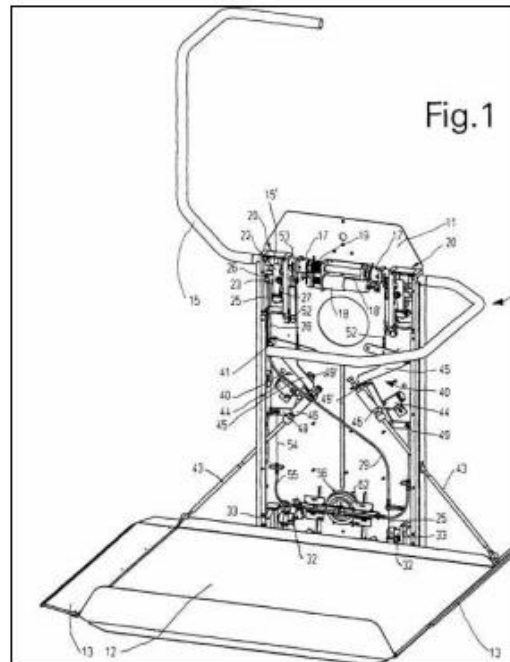


**Figura 9. Freno de emergencia**

Fuente: (Gómez, 2008, pág. 74)

### C. Caída del ocupante de la plataforma

Para mantener la integridad del ocupante se han ubicado dos barras de seguridad superiores e inferiores. Un motor es el encargado de subir y bajar las mismas cuando el recorrido finalice y mediante elementos de control estos se impiden que se abran en el transcurso del trabajo de la plataforma salvaescalera. En la Figura 10 se observan las barras de seguridad en la plataforma.



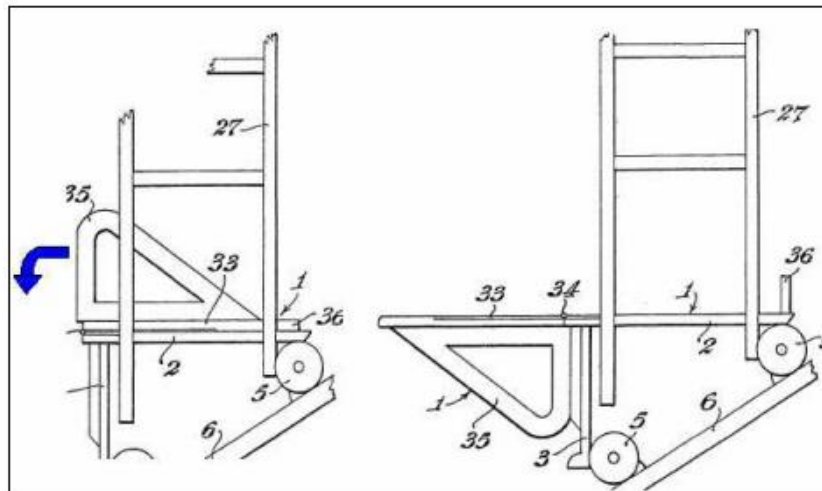
**Figura 10. Barras de seguridad**

Fuente: (Gómez, 2008, pág. 76)

### 1.5.3 Espacio ocupado en la escalera

El espacio de una escalera es un problema habitual en viviendas que no tienen mucho espacio, siendo una limitante para la instalación de una plataforma. La estructura de una plataforma y los raíles necesarios a veces dificultan el uso de las escaleras, causando caídas por la presencia de estas.

Las plataformas plegables son una opción para que el espacio ocupado no sea un problema, empleando bisagras en las articulaciones y solo desplegándolas en el momento que se van a utilizar. En la Figura 11 se muestran las articulaciones donde se cuentan con bisagras.



**Figura 11. Plataforma salvaescaleras con bisagras**

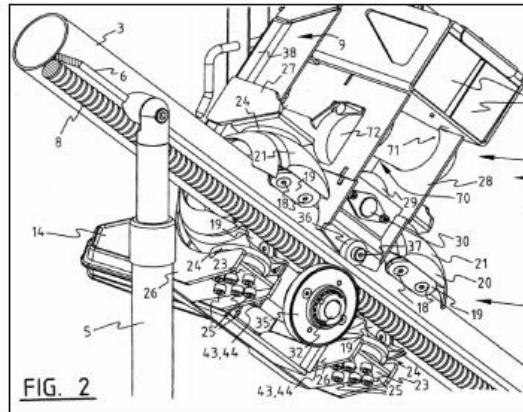
Fuente: (Gómez, 2008, pág. 81)

#### 1.5.4 Montaje y mantenimiento

El montaje de las plataformas salvaescaleras necesitan de personas especializadas por la utilización de elementos de precisión. El tiempo y el costo de la máquina se ven aumentados por elementos de elevada precisión y por técnicas erróneas de montaje. Esto impide el uso de accesorios presentes en el país y es necesario la importación para los repuestos cuando la maquina los necesite.

En la Figura 12 se muestra un mecanismo que reduce el tiempo de montaje. En este sistema no se debe efectuar un ajuste muy preciso entre el piñón y la cremallera, ya que permiten la presencia de secciones circulares realizando pequeñas rotaciones que se adaptan a la inclinación del raíl.



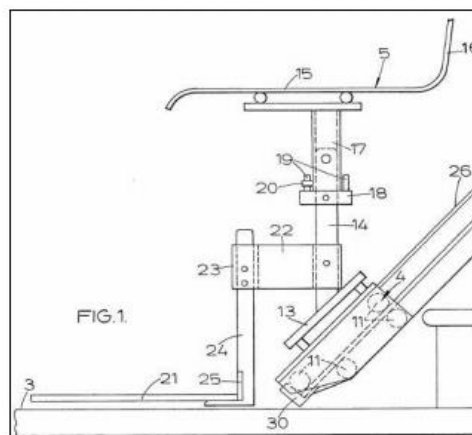


**Figura 12. Mejora del montaje de la plataforma**

Fuente: (Gómez, 2008, pág. 86)

### 1.5.5 Ergonomía

La ergonomía tiene que ver con la posibilidad de ingreso a la plataforma, debe ser lo más sencillo posible y cómoda para la utilización del ocupante. Un avance en el sistema fue la utilización de sillas regulables (Figura 13) la misma que mejora el acceso a personas de diferente estatura.



**Figura 13. Silla regulable**

Fuente: (Gómez, 2008, pág. 89)

Otro problema que se presenta en el equipo son las personas en sillas de ruedas. Siendo los peldaños de la plataforma un problema al usar las salvaescaleras. Las rampas de ascenso fueron desarrolladas para evitar la formación de bordillos. A su vez, favorecer al ingreso de la silla sin la necesidad de ayuda. (Economiaelpais.com, 2015).

### 1.5.6 Tipos de sillas salvaescaleras

- Sillas salvaescaleras rectas
- Sillas salvaescaleras curvas

#### A. Sillas salvaescaleras rectas

Son sillas accionadas mediante una palanca que acciona el sistema, el cual asciende o desciende por un raíl que se encuentra en una escalera de pendiente constante (Nival.es, 2017). Cuenta con asiento giratorio debidamente adecuado con un cinturón de seguridad que se desplaza a una velocidad de 0,09 m/s con una capacidad de 120 kg (Figura 2).



**Figura 14. Silla salvaescalera recta**

Fuente: (Nival.es, 2017)

#### B. Sillas salvaescaleras curvas

Esta silla (Figura 15) sigue trayectorias curvas y cambios de pendiente, cuenta con sillas con cinturón de seguridad. Alcanza una velocidad de 0,15 m/s con una capacidad máxima de 125 kg, es adecuada para hogares ya que sigue

cualquier cambio de sección que se tenga. Además, cuenta con un apoyo de pies plegable que evita accidentes cuando no se ocupa (Nival.es, 2017).



**Figura 15. Silla salvaescalera curva**

Fuente: (Elaluza.com, 2016)

### **1.5.7 Tipos de plataformas salvaescaleras**

Según la necesidad de montaje de las plataformas se dividen de la siguiente manera.

- Plataformas salvaescaleras rectas
- Plataformas salvaescaleras curvas
- Plataformas salvaescaleras verticales

#### **A. Plataformas salvaescaleras rectas**

Se trata de una plataforma diseñada para escaleras de pendiente constante, cuenta con acceso de manera lateral o frontal de diseño compacto y con sistemas de control que facilitan la protección personal mediante la utilización de un botón de parada de emergencia, además de regular el funcionamiento de la plataforma (Figura 16).



**Figura 16. Plataforma salvaescalera recta**

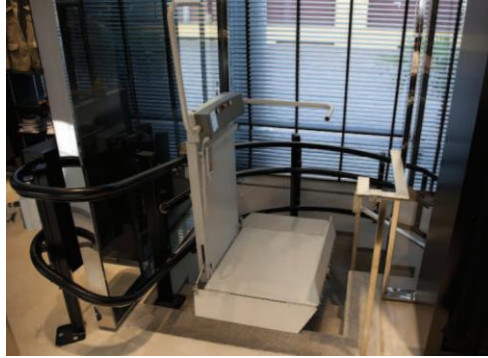
**Fuente:** (Vertitec.net, 2013)

#### Características generales

- Carga 250 kg con pendiente hasta 45° y 200 kg con pendiente mayor.
- Velocidad: 0,07 m/s
- Rampas de acceso automáticas
- Plataformas estándar 830 x 700 mm
- Longitud hasta 20 m

#### **B. Plataformas salvaescaleras curvas**

Son plataformas que se adaptan a cambios de pendiente o a superficies curvas (Figura 17). Una característica de estos diseños es el doble raíl que facilita el desplazamiento de la misma de manera que reduce la inestabilidad en los cambios de sección y tramos curvos ofreciendo una mayor seguridad a la persona (Vertitec.net, 2013).



**Figura 17. Plataforma salvaescalera curva**

Fuente: (Vertitec.net, 2013)

#### Características generales

- Capacidad máxima 225 kg
- Pendiente hasta 60°
- Velocidad de 0.10 m/s
- Longitud de recorrido indefinido
- Posibilidad de recorrer curvas especiales y cambios de pendiente
- Diferentes tamaños

#### C. Plataformas salvaescaleras verticales

Este tipo de plataforma cuenta con una cabina que se mueve en sentido vertical tipo ascensor hasta una altura de 2 metros, necesitando un foso entre 22 y 36 cm (Figura 18).



**Figura 18. Plataforma salvaescalera vertical**

Fuente: (Vertitec.net, 2013)

### Características generales

- Capacidad máxima 400 kg
- Velocidad 0.15 m/s
- Altura de elevación 2 m
- Foso reducido a partir de 22 hasta 36 cm
- Instalación exterior e interior
- Mandos en plataforma pulsadores de subida y bajada
- Lecturas braille de presión constante

## 1.6 Análisis de las salvaescaleras relacionada con la norma UNE

Según la norma UNE EN 81-40 vigente, se puede disponer de plataformas elevadoras inclinadas (salvaescaleras) no solo para personas en silla de ruedas, ya que a estas es posible incorporar asientos plegables con seguridad y que sirvan además para personas con movilidad limitada. Estos dispositivos solo pueden ser utilizados por una persona a la vez (FAMDIF, 2016). Deben contar con una adecuada señalización, una tabla de especificaciones técnicas en la que se encuentre la carga máxima permisible, tipo de silla de ruedas, instrucciones de uso y esquema de funcionamiento.

Según la norma UNE EN 81-40 las características de una plataforma salvaescalera son las siguientes (Tabla 1), que son aplicables para vivienda residencial y edificaciones donde se tenga la concurrencia de personas en silla de ruedas o con movilidad limitada (FAMDIF, 2016).

**Tabla 1.**

### Condiciones de las salvaescaleras

Dimensiones mínimas de plataforma	Carga mínima de cálculo	Tipos de sillas
<b>70 x 90 cm</b> (anchura x profundidad)	250 kg/m <sup>2</sup> y siempre mayor de 225 kg	Silla manual o eléctrica de tipo A
<b>75 x 100 cm</b> (anchura x profundidad)	250 kg/m <sup>2</sup> y siempre mayor de 250 kg	Silla manual o eléctrica de tipo A o B

Fuente: (FAMDIF, 2016)

Como estos dispositivos se encuentran instalados en los extremos de las escaleras se toma en cuenta que no obstaculice el libre transporte de las personas, si se tiene circulación impedida se toman las siguientes consideraciones.

- Cuando la circulación de personas en viviendas de 8 o más niveles es reducida por la presencia de esta plataforma, se recuerda que estos dispositivos son adecuados para viviendas de una planta.
- Se debe señalar si existe la posibilidad de una escalera adicional.

El movimiento de la plataforma debe ser visible y contar con señales auditivas y luminosas para advertir el funcionamiento a las personas que utilicen la escalera.

### **1.7 Tablero de control**

El sistema de control de la plataforma salvaescalera, debe cumplir con los siguientes requerimientos.

- Control de posición de movimientos
- Señales de entrada para la apertura del mecanismo de seguridad, ejecución del movimiento principal de ascenso y descenso.
- Señales de salida para generar movimiento en los motores
- Paro de emergencia.

El equipo funciona mediante sistemas de control que envían a la salvaescalera al siguiente piso o lo regresan al inferior. Pueden existir fallos de mantenimiento siendo necesario un mantenimiento preventivo. Cuenta con tres paneles de control que se encuentran ubicados en la parte superior e inferior de la escalera y en la plataforma salvaescalera. En el tablero de control se encuentran las distintas conexiones de operación del dispositivo.

### **1.7.1 Funcionamiento del tablero de control**

El tablero de control es el encargado de realizar los siguientes procesos.

#### **A. Ascenso o descenso del dispositivo**

El mando del motor es el encargado de accionar el motor eléctrico generalmente trifásico para este tipo de dispositivos, se accionan las bobinas del motor y al accionar los contactores la plataforma sube o baja según el requerimiento.

#### **B. Dispositivos de seguridad**

El dispositivo de control debe contar con un mando que acciona el sistema de seguridad y plegado del salvaescaleras, en el caso de exceso de peso, el usuario debe ser notificado mediante una señal audible y sin la posibilidad de funcionamiento al presionar el botón de arranque (Mayores UDP, 2015)

#### **C. Paro de emergencia**

El tablero de control debe contar con un botón de paro de emergencia si ocurre cualquier contratiempo en la plataforma o en el usuario.

### **1.8 Medidas de seguridad**

El mantenimiento de todo elemento mecánico tiene como principales acciones sustitución del cable o cadenas desgastados, operaciones de lubricación, limpieza de elementos, que son realizadas por técnicos especializados y así garantizan la seguridad de la persona (Gómez, 2008, pág. 84).



### **1.8.1 Sistema de emergencia**

El tablero de control debe contar con un sistema que notifique al servicio técnico que existe una falla por energía eléctrica, se detenga y el usuario espere la ayuda pertinente. Además, contar al inicio y final del recorrido alguien que se encargue de ayudar al usuario.

### **1.8.2 Luces de emergencia**

Si existen fallas en la plataforma se debería ubicar luces de emergencia, las cuales notifiquen que existen problemas al servicio técnico y realicen las medidas pertinentes.

### **1.8.3 Mantenimiento preventivo**

Los componentes de la plataforma salvaescalera son necesarios aquí mediante inspección visual y con instrumentos de medida, periódicamente se debe revisar lo siguiente.

- Raíles
- Sistema de lubricación
- Guías y su respectivo desgaste.

Evitar adquirir elementos de precisión en el montaje de la plataforma, ya que esto eleva el costo de la máquina siendo necesarios importaciones de accesorios cuando se necesite realizar el mantenimiento correctivo de la plataforma. Después de la inspección visual, lubricar las guías y mantenerlas limpias. Al tener presencia de polvo y sin la limpieza necesaria se adhiere a la grasa de sistemas piñón cremallera, etc. Motivo por el cual se necesita paros de máquina y en el peor de los casos cambios de mecanismos.

## **CAPÍTULO II**

### **ESTUDIO DE ALTERNATIVAS**

El estudio de la selección de alternativas se las realizará tomando en consideración los siguientes parámetros.

#### **2.1 Factibilidad de construcción y montaje**

La construcción de la máquina debe estar relacionada con los insumos, diseño del prototipo y facilidad de montaje. Para obtener una plataforma salvaescalera que no requiera de la importación de repuestos, se adaptarán materiales existentes en nuestro país. La facilidad de montaje tiene relación con el diseño de la máquina, que se toma en cuenta para el transporte de la plataforma.

#### **2.2 Costo de fabricación**

El costo de fabricación es un parámetro importante, ya que no se cuenta con salvaescaleras de acceso para todo el público. Por este motivo, es necesario el reemplazo de algunos accesorios que se importan para el mantenimiento y construcción que se encuentran en el país que cumplan con las mismas especificaciones y propiedades.

#### **2.3 Facilidad de mantenimiento**

La facilidad de mantenimiento está relacionada con el montaje y desmontaje de la máquina, siendo necesario que en la construcción no tenga uniones permanentes. Es decir que el armado sea lo más sencillo posible, y así exista una facilidad del transporte del dispositivo.

## **2.4 Factor de ponderación y criterios de selección**

Son los valores que se consideran para los parámetros de costo de fabricación, factibilidad de construcción y facilidad de mantenimiento, a fin de obtener la mejor alternativa de construcción.

Los valores asignados para los criterios de selección son valores desde el 1 hasta el 10, siendo este el máximo valor que puede tener un criterio. La ponderación se establece mediante un valor porcentual y de un valor máximo de 100%. Cada criterio de selección no cuenta con una ponderación mayor a 50%. Adicionalmente se relaciona la seguridad con el costo de fabricación, tomando en cuenta como factor de cálculo que el costo menor necesitará de un mayor control en la seguridad, considerando los siguientes valores.

- Costo alto menor seguridad 3
- Costo medio seguridad media 2
- Costo bajo mayor seguridad 1

## **2.5 Análisis de alternativas del sistema de la salvaescalera**

Para la selección de alternativas se tomará en cuenta el puntaje más alto, los valores a considerar son de 1 al 10, siendo el 1 el menos satisfactorio y el 10 el mayor posible. Para el análisis se consideran 2 factores importantes en el transporte de carga y personas, el Izaje mecánico de carga y la seguridad de la persona en la plataforma salvaescalera.

### **2.5.1 Izaje Mecánico**

Es una operación que se encarga de trasladar objetos grandes que no se pueden desplazar manualmente mediante maquinaria especializada. Así, el dispositivo se encarga del transporte de carga de manera controlada y segura. Para la utilización se deben considerar los factores de capacitación al operario, inspección periódica y superficie firme de la máquina.

## A. Alternativa A

### Izaje mecánico con tecla tipo winche



**Figura 19. Tecla tipo winche**

**Fuente:** (La Cobacha, 2016)

El winche fue desarrollado en un principio para aplicaciones marítimas, para facilitar el anclaje de los barcos en los puertos y para recoger velas. Actualmente son utilizados en la industria automotriz, con el desarrollo de la tracción doble en camionetas 4x4 o para asistencia en carretera cuando un vehículo sufre un desperfecto (Figura 19). Esta tecnología fue usada para la industria mediante su utilización con poleas, tecles, anclas y eslingas (Alta Ruta 4x4.com, 2011).

### **Ventajas**

- Fácil montaje y desmontaje por el diseño compacto y liviano
- Fácil Mantenimiento del dispositivo.
- Posibilidad de giro según sea la posición que se necesite se coloca la base.

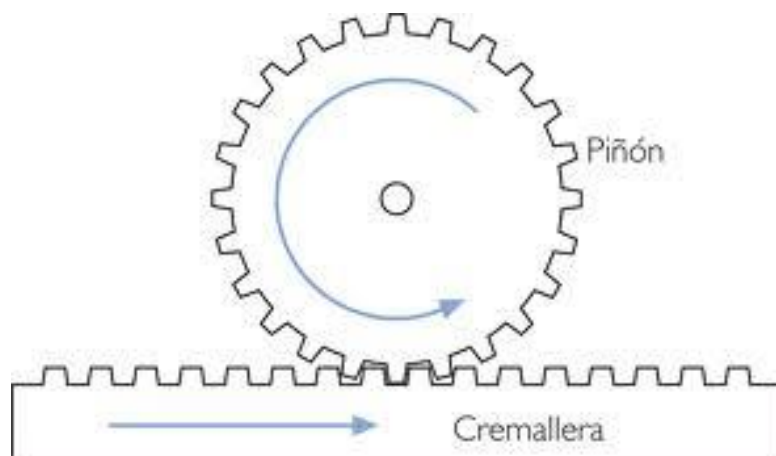
## Desventajas

- Si excede la mitad de la carga nominal del equipo aumenta la posibilidad de rotura del cable.
- Se necesita ubicar dos tecles tipo winche para subir y bajar el salvaescalera respectivamente.
- Ruido excesivo al momento del trabajo.
- Mayor posibilidad de rotura del cable.

## B. Alternativa B

### Izaje mecánico tipo piñón-cremallera

Son dos elementos dentados que se encargan de transformar el movimiento circular del piñón en movimiento lineal mediante la cremallera (Figura 20).



**Figura 20. Mecanismo piñón- cremallera**

**Fuente:** (Energía y Tecnología, 2012)

Un piñón accionado por un motor que se encuentra en un elevador engrana con una cremallera que se encuentra en la guía que sigue la trayectoria de las escaleras. Los primeros problemas por solucionar fueron con la carga del peso sobre el piñón. Sin embargo, estos mecanismos para trayectorias curvas y con velocidad constante son adecuados para plataformas salvaescaleras.

## Ventajas

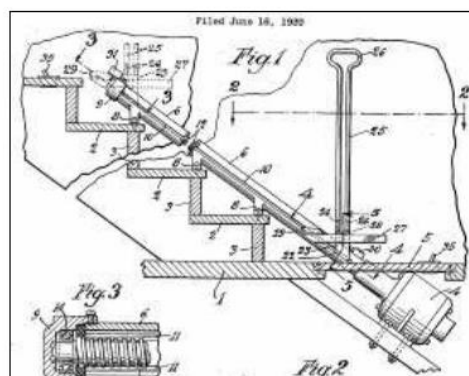
- El motor se encuentra en la estructura de la salvaescalera
- Permite que la plataforma siga por cambios de sección y por diferentes pendientes.
- Mecanismo de fácil mantenimiento.
- Mayor durabilidad.
- Posibilidad de trabajar intermitente y ocasionalmente con cargas de uniformes, moderadas o pesadas (Mecapedia, 2013).

## Desventajas

- Mayor desgaste por fricción entre el piñón y cremallera
- Mayor costo de instalación
- Incluir adicionalmente un sistema de paro de emergencia si existe rotura de los componentes (alpha, 2016).

## C. Izaje Mecánico Tornillo tuerca

Estos sistemas aparecieron para disminución de potencia y para disminuir el problema de rotura de los cables y cadenas que eran utilizados para el funcionamiento de las salvaescaleras. En la Figura 21 se muestra el mecanismo tornillo tuerca.



**Figura 21. Mecanismo tornillo tuerca**

Fuente: (Gómez, 2008, pág. 63)

Un tornillo es accionado directamente por un motor y una tuerca solidaria, de manera que el tornillo asciende por una guía tubular. La implementación de estos sistemas favoreció al mantenimiento, mediante la sustitución de tuercas convencionales por tuercas que no rodeaban completamente el tornillo. Así también, aparecieron mecanismos en el cual el elemento que realizaba el giro era la tuerca y así reducir la potencia necesaria para el transporte.

### **Ventajas**

- Eliminar tambores que recogen los cables tensor y cadena
- Mejor control de velocidad de la plataforma y salvaescalera
- Fácil mantenimiento de accesorios.
- Buena transmisión de movimiento entre tuerca y tornillo
- La transmisión la realiza el tornillo o la tuerca según sea el requerimiento.

### **Desventajas**

- Costo mayor que lo sistemas de tracción por cables y cadena
- Mayor desgaste en la tuerca cuando esta se encuentra fija solo permitiendo el paso del tornillo por la guía.
- Realizar el mantenimiento preventivo para evitar paros de máquinas.

### **D. Izaje Mecánico hidráulico**

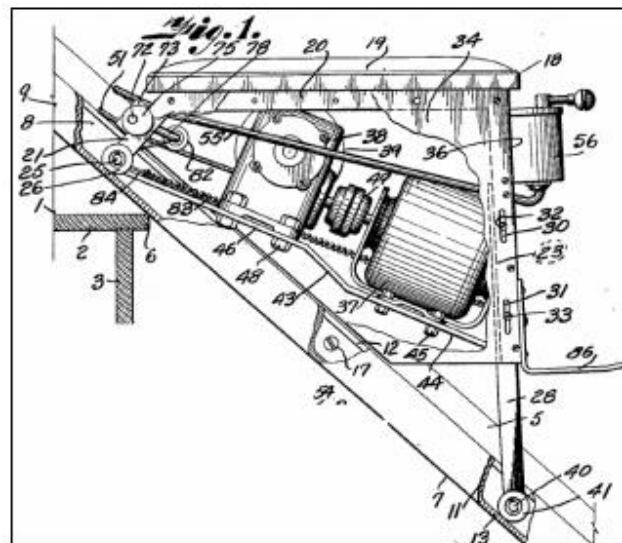
El sistema hidráulico es más utilizado para el desplazamiento de personas en la construcción de elevadores verticales, siendo la mejor opción para el transporte de personas a pocos metros de altura. Para edificios se considera una mejor opción los sistemas de tracción por cables tensores.



**Figura 22. Salvaescalera vertical hidráulica**

Fuente: (dhlluis.com, 2017)

En salvaescaleras de trayectoria recta y curva el accionamiento hidráulico no es la mejor opción, ya que por su elevado costo de instalación se lo emplea de manera combinada. Con el uso de cables o cadenas montados con poleas o coronas a modo de polipasto (Figura 23).



**Figura 23. Sistema hidráulico con cable de tracción**

Fuente: (Gómez, 2008, pág. 61)



## Ventajas

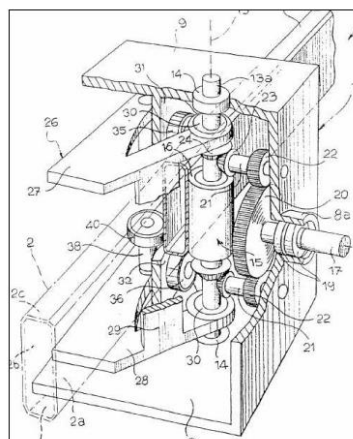
- Guías cerradas con chapa para evitar atrapamientos
- Tracción hidráulica mediante un grupo impulsor y un cilindro hidráulico.
- Velocidad máxima de 0,15 m/s
- Cargas entre 300 y 400 kg
- En caso de falta de corriente regresa a la planta baja.

## Desventajas

- Elevado costo de instalación del sistema de tracción
- Mantenimiento periódico de los elementos de la plataforma salvaescalera.
- Limitación a trayectorias rectas.

## E. Izaje mecánico por rodillos

Por la necesidad de reducir costos en la adaptación de nuevos sistemas de tracción, se adaptó sistemas de rodillos que avanzan mediante adherencia sobre una superficie de elevado coeficiente de fricción. A pesar de que estos sistemas se idearon en 1950, se desarrollaron a partir de 1990 (sjnavarro.com, 2008).



**Figura 24. Sistema de tracción por rodillos adherentes**

Fuente: (Gómez, 2008, pág. 70)

### Ventajas

- Sigue cualquier trayectoria curva y cambio de pendiente
- Costo reducido en comparación al sistema de piñón cremallera
- Tiene un sistema de piñones regulables según el diámetro de la guía que sigue la trayectoria de la escalera.

### Desventajas

- Mayor mantenimiento en el banco de engranajes
- Elementos de precisión de costo relativamente elevado.
- La necesidad de cambiar la guía en un tiempo determinado

## 2.5.2 Evaluación de alternativas

Se procederá con el análisis de las alternativas anteriormente expuestas en la sección 2.5.1. Tomando en consideración los tres criterios de selección anteriormente detallados en la sección 2.4. En la Tabla 2 y Tabla 3 se muestran las alternativas y criterios de selección consideradas en el Izaje mecánico.

**Tabla 2.**

### Alternativas Izaje Mecánico

Alternativas	
<b>A</b>	Izaje Mecánico con tecla tipo winche
<b>B</b>	Izaje Mecánico con mecanismo piñón cremallera
<b>C</b>	Izaje Mecánico con mecanismo tuerca y tornillo

No se considerará el Izaje mecánico hidráulico ya que presenta un elevado costo en su aplicación, siendo necesario la adecuación de elementos de mayor precisión y también de mantenimientos preventivos periódicos.

**Tabla 3.****Criterios de selección**

Criterios de Selección	
I	Costo de fabricación
II	Factibilidad de construcción y montaje
III	Facilidad de mantenimiento

La Tabla 4 y la Tabla 5 muestran la sumatoria de las alternativas con la respectiva ponderación, se utiliza el método de matrices cuadradas para la selección de alternativas utilizando tres valores de ponderación.

**Tabla 4.****Alternativas de selección en porcentaje**

Criterios de Selección				
Alternativas	I	II	III	Ponderación
A	8	5	9	30
B	7	8	8	50
C	7	7	8	20
$\Sigma$	22	20	25	100

En la sumatoria final de los criterios de selección llegan a uno (Tabla 5) permitiendo evaluar con la ponderación seleccionada la alternativa más conveniente.

**Tabla 5.****Alternativas de selección decimal**

Alternativas	I	II	III	Ponderación
A	0,36	0,25	0,36	0,3
B	0,32	0,4	0,32	0,5
C	0,32	0,35	0,32	0,2
	1	1	1	1

**Selección de alternativa de Izaje Mecánico**

Realizando la multiplicación de la matriz cuadrada de tres por tres se obtiene la alternativa conveniente para el desarrollo del dispositivo.

Tabla 6.

## Alternativa seleccionada

Alternativa	Resultados
A	30,61
B	35,95
C	33,45

Elemento satisfactor: B. Izaje Mecánico con mecanismo piñón cremallera (Tabla 6)

### 2.5.3 Seguridad en la plataforma salvaescalera

Se desarrollará un criterio de selección para alternativas de salvaescaleras ya sean sillas o plataformas. Se considerarán mayores criterios de selección como son: costos de fabricación, factibilidad de construcción y montaje, facilidad de mantenimiento, uso más amplio y mayor seguridad, ya que se debe tener cuidado con la integridad de la persona al momento de utilizar el dispositivo.

#### A. Alternativa A

##### Silla salvaescalera



**Figura 25. Silla salvaescalera**

Fuente: (Hersan, 2016)

## **Ventajas**

- Facilidad de instalación, mediante guías por donde la silla subirá o bajará.
- Mayor espacio libre que en plataformas salvaescaleras.
- Presencia de un cinturón de seguridad.

## **Desventajas**

- Se puede utilizar únicamente por personas con movilidad limitada. En cambio, sí se requiere silla de ruedas se necesita ayuda externa para que suba o baje la misma por las escaleras.
- Ruido de la maquina al estar en operación.
- Únicamente lleva personas sin carga.

## **B. Alternativa B**

### **Plataforma salvaescalera**

El sistema de tracción más empleado es el de piñón cremallera o su variante mediante rodillos adherentes. Sin embargo, las plataformas salvaescaleras pueden operar con modelos de tracción mediante cables para plataformas de trayectoria curva (Figura 25). En este caso el cable circula por el interior de un raíl tubular, el mismo que puede ser utilizado como pasamanos. El cable conecta con la plataforma a través de unas ranuras longitudinales, que tienen ambos raíles (Gómez, 2008, pág. 106).



**Figura 26. Plataformas salvaescaleras con tracción mediante cables**

Fuente: (Gómez, 2008, pág. 106)

En plataformas de tramo recto cuentan con la misma tecnología que las de trayectoria curva, pero con un mayor dimensionamiento en sus elementos. Se emplea dos raíles para este tipo de dispositivos.



**Figura 27. Plataforma Salvaescalera**

Fuente: (Hersan, 2016)

### Ventajas

- Las guías se pueden utilizar como pasamanos cuando no está en funcionamiento la máquina.
- Pueden utilizar personas con silla de ruedas y con movilidad limitada.
- Mayor seguridad por la sujeción inferior y superior.
- Puede ser instalado al interior y exterior de cualquier vivienda.

## Desventajas

- Ruido excesivo cuando la máquina está operando.
- Ocupa mayor espacio, se necesita de escaleras más anchas para que puedan ser utilizadas por personas y por la máquina.
- Mayor dificultad en el mantenimiento

## Evaluación de alternativas

La evaluación de alternativas de seguridad de personas en salvaescaleras comenzará con las dos máquinas especializadas para el transporte de personas, las cuales están explicadas en la sección 1.3.6 y sección 1.3.7.

**Tabla 7.**

### Alternativas de seguridad en las salvaescaleras

Alternativas	
<b>A</b>	Silla salva escalera
<b>B</b>	Plataforma salvaescalera

En la Tabla 7 se muestran las dos alternativas que serán estudiadas, y así escoger la mejor opción posible tomando en cuenta los diferentes criterios de selección.

**Tabla 8.**

### Criterios de selección

Criterios de Selección	
<b>I</b>	Costo de fabricación
<b>II</b>	Factibilidad de construcción y montaje
<b>III</b>	Facilidad de mantenimiento
<b>IV</b>	Ruido eléctrico
<b>V</b>	Mayor seguridad

En la evaluación por seguridad de la plataforma salvaescalera, se aumentó 2 criterios de selección como se observa en la Tabla 8, los cuales favorecen a un mejor estudio de alternativas.

**Tabla 9.**

**Alternativas de selección en porcentaje**

Criterios de Selección						
Alternativas	I	II	III	IV	V	Ponderación
A	9	9	7	7	8	30
B	8	9	7	10	10	20
						35
						15
$\Sigma$	17	18	14	17	18	100

Al contar con cinco criterios de selección la ponderación debe aumentar a cinco para realizar la multiplicación de matrices, y así obtener la mejor alternativa.

**Tabla 10.**

**Alternativas de selección decimal**

Criterios de Selección						
Alternativas	I	II	III	IV	V	Ponderación
A	0,53	0,50	0,50	0,41	0,44	0,30
B	0,47	0,50	0,50	0,59	0,56	0,20
						0,35
						0,15
$\Sigma$	1	1	1	1	1	1

#### 2.5.4 Selección de seguridad en la plataforma salvaescalera

**Tabla 11.**

**Alternativa seleccionada**

Alternativas	Resultados
A	49,56
B	50,44

Elemento satisfactor: B. seguridad del pasajero plataforma salvaescalera



La alternativa seleccionada es la plataforma salvaescalera, ya que con la adecuación de una silla plegable en la plataforma servirá para personas que utilizan silla de ruedas y con movilidad reducida.

### 2.5.5 Sistemas de control

Se realizará una selección entre un sistema Arduino, logo 8 y un controlador PIC. Evaluando la aplicabilidad en el proyecto y empleando los mismos factores de ponderación que en la sección 2.4.

#### A. Alternativa A

#### Controlador lógico programable

Es un módulo lógico inteligente utilizado para el control en pequeños proyectos de automatización. Tiene un montaje sencillo y cableado mínimo, se destaca por ser el utilizado en integración de buses estándares, para elevadores en edificios (coevagi.com, 2014).



**Figura 28. Controlador lógico programable**

Fuente: (coevagi.com, 2014)

Cuenta con una pantalla de seis líneas, teniendo textos de aviso claros, no contiene abreviaturas favoreciendo a la información con el usuario, teniendo estados de alarma (w5.siemens.com, 2014).

### **Características:**

- Rango de temperatura de -20 hasta 55 °C. Lo cual permite utilizar a temperatura ambiente.
- Sincronización de fecha y hora a través de NTP (Network Time Protocol)
- Incluye Acces tool y soft confort v8.1 que permite trabajar con versiones de 32 y 64 bits de Windows, Mac y Linux

### **Ventajas**

- poco tiempo en la programación
- No es una simple placa electrónica, puede conmutar directamente a un relé
- Tiene más resistencia al aire libre
- Fácil adquisición
- Se puede utilizar mediante una computadora, smartphones y tablets.

### **Desventajas**

- Si el módulo lógico logo 8 falla deja de funcionar el sistema completo.
- Costo mayor que un Microcontrolador Arduino
- Una limitación es el máximo número de módulos que se puede añadir y el número de entradas que disponga cada módulo.

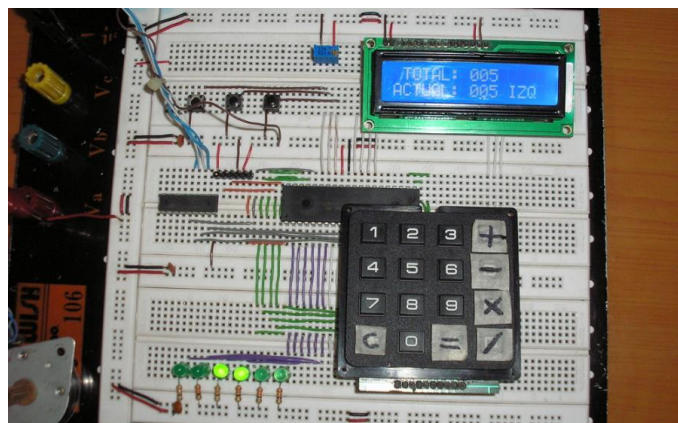
## B. Alternativa B

### Microcontroladores

Un microcontrolador se trata de un circuito integrado digital, el cual es empleado en manejo de sensores, controlador de juegos, calculadora, agendas electrónicas, cerrojos electrónicos, entre otros. Consta de un procesador (CPU), memorias (RAM y ROM) y líneas de entrada y salida. Como tiene los mismos componentes de una computadora se considera que básicamente se trata de un pequeño dispositivo de cómputo. Para grabar un programa en un microcontrolador se necesita lo siguiente:

- Una computadora
- Software de programación
- Circuito programador.

La computadora mediante el software de grabación se encarga de enviar el programa al microcontrolador por medio del circuito programador. En la Figura 29 se muestra la programación de una calculadora, empleando un circuito programador.



**Figura 29 Microcontrolador**

Fuente: (nextiafenix.com, 2014)

### Ventajas

- Fáciles de grabar, se necesita una computadora y se puede enviar la información desde distintos puertos.

- Permite controlar programas y sincronizar tareas electrónicas con una correcta programación.
- Son las más empleadas en la actualidad.
- Tensión de funcionamiento 5 V
- Alimentado mediante USB o conexión a la luz eléctrica
- Viene listo para usar, se conecta los sensores, actuadores y programa inmediatamente.
- Tiene características como cantidad de entradas y salidas, cantidad de puertos, conversor análogo a digital, cantidad de memoria y espacio físico.

### **Desventajas**

- Necesita de muchas instrucciones para realizar una tarea siempre que el proyecto sea complejo.
- Retraso en la ejecución de instrucciones algunos microsegundos
- Plataforma ensamblada y les quita flexibilidad a los proyectos
- Son costosos en comparación a los plc.

### **Evaluación de alternativas**

Para el sistema de control se analizarán tres criterios de selección, los cuales son el costo de instalación, factibilidad de montaje y facilidad de mantenimiento. En la Tabla 12 se observan las alternativas a evaluar.

**Tabla 12.**

#### **Alternativas a evaluar**

<b>Alternativas</b>	
<b>A</b>	Controlador lógico programable
<b>B</b>	Microcontroladores

En la Tabla 13 se muestran los criterios de selección de las alternativas del sistema de control.

**Tabla 13.****Criterios de selección**

Criterios de Selección
Costo de instalación
Factibilidad de montaje
Facilidad de mantenimiento

La evaluación de los criterios de selección se realiza tomando en cuenta a los costos de instalación como los más importantes en esta etapa.

**Tabla 14.****Evaluación en porcentaje**

Criterios de Selección				
Alternativas	I	II	III	Ponderación
A	8	9	9	50
B	9	7	8	50
$\Sigma$	17	16	17	100

**Tabla 15.****Evaluación decimal**

Criterios de selección				
Alternativas	I	II	III	Ponderación
A	0,47	0,56	0,53	0,63
B	0,53	0,44	0,47	0,37
	1	1	1	1

Aplicando la multiplicación matricial en matriz de tres por tres se obtiene el resultado de la alternativa seleccionada. En la Tabla 16 se muestra la alternativa seleccionada.

**Tabla 16.****Evaluación de resultados**

Alternativas	Resultados
A	50,51
B	49,49

Elemento satisfactor: A. Controlador lógico programable

## CAPÍTULO III

### REDISEÑO DE LA SALVAESCALERA

Existen parámetros de diseño que deben cumplir las plataformas salvaescaleras. Además, son los valores máximos permisibles que favorecen a un funcionamiento correcto y que consideran la seguridad del ocupante. En la Tabla 17 se muestra los requerimientos empleados en el rediseño de la plataforma salvaescalera.

**Tabla 17.**

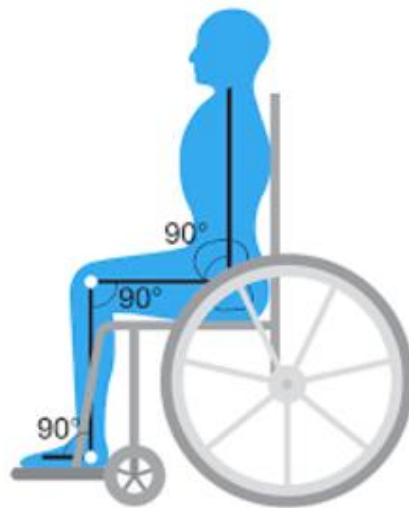
#### Parámetro de diseño

Parámetros de diseño	Unidad de medida	Valor
Capacidad de carga máxima ( $W_C$ ):	N	2450
Pendiente máxima admitida ( $\theta_G$ ):	°	40
Velocidad nominal de avance de la plataforma ( $V_A$ ):	m/s	0,10
Longitud total de recorrido del salvaescaleras ( $L_T$ ):	m	4,0 m
Dimensiones requeridas para la plataforma ( $L * A$ ):	mm	(1000 x 750)
Ángulo máximo de volteo de la plataforma abatible ( $\theta_P$ ):	°	90
Velocidad de plegado de la plataforma abatible ( $\omega_P$ ):	rad/s	0,209
Ángulo de giro de los brazos de seguridad ( $\theta_B$ ):	°	+ 90 y - 90
Velocidad de giro de los brazos de seguridad ( $\omega_B$ ):	°/s	7,5
Rango de giro de las rampas ( $\theta_R$ ):	°	de - 30 a + 45
Velocidad de giro de las rampas ( $\omega_R$ ):	°/s	7,5
Factor de seguridad mínimo requerido ( $FS$ ):		2.5 (Anexo 1)

### 3.1 Rediseño de rampas de acceso

Para el rediseño se toma en cuenta la postura correcta de la persona en la silla de ruedas, a su vez los ángulos y distancias sirven para la implementación de un asiento plegable que es colocado en la plataforma para ocupantes con movilidad reducida, como se observa en la Figura 30.

#### POSTURA CORRECTA



**Figura 30 Postura correcta en la silla de ruedas**

Fuente: (Plaza, 2015)

Las sillas de rueda soportan el 70% de la capacidad de carga máxima  $W_c$  en las ruedas traseras y el 30% en las delanteras. En la ecuación 1 se evidencia el valor de la fuerza actuante en las rampas traseras que soportan la mayor capacidad de carga.

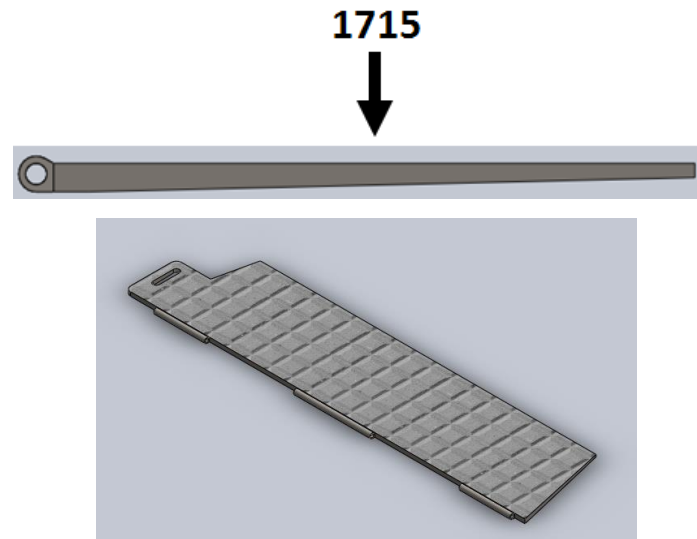
$$F_r = 0,70 \cdot W_c$$

**Ec. 1**

$$F_r = 0,70 \cdot 2450 \text{ N}$$

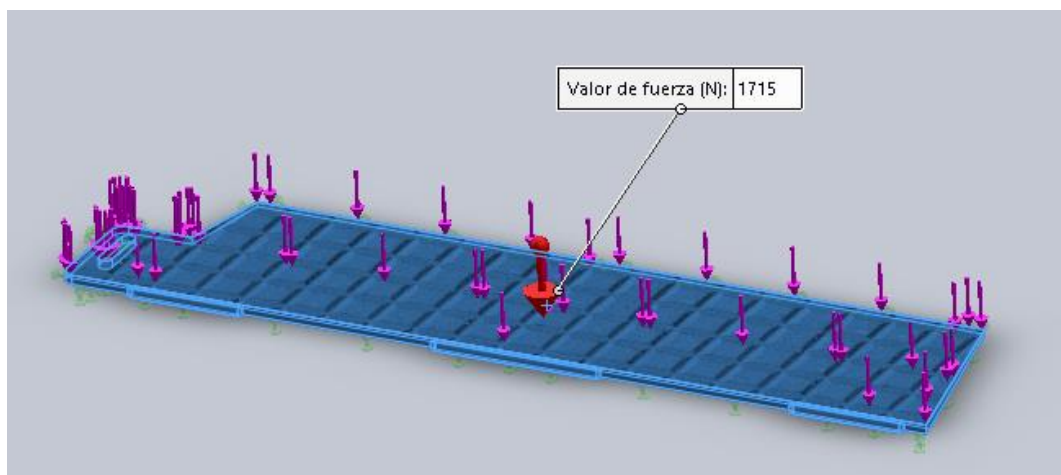
$$F_r = 1715 \text{ N}$$

En la Figura 31 se observa la magnitud de la fuerza que actúa sobre la rampa donde se apoyan las ruedas posteriores de la plataforma salvaescalera, esta soporta la mayor fuerza en operación y debe cumplir con las condiciones de estabilidad para garantizar la seguridad de los ocupantes.



**Figura 31. Rampa y fuerza actuante**

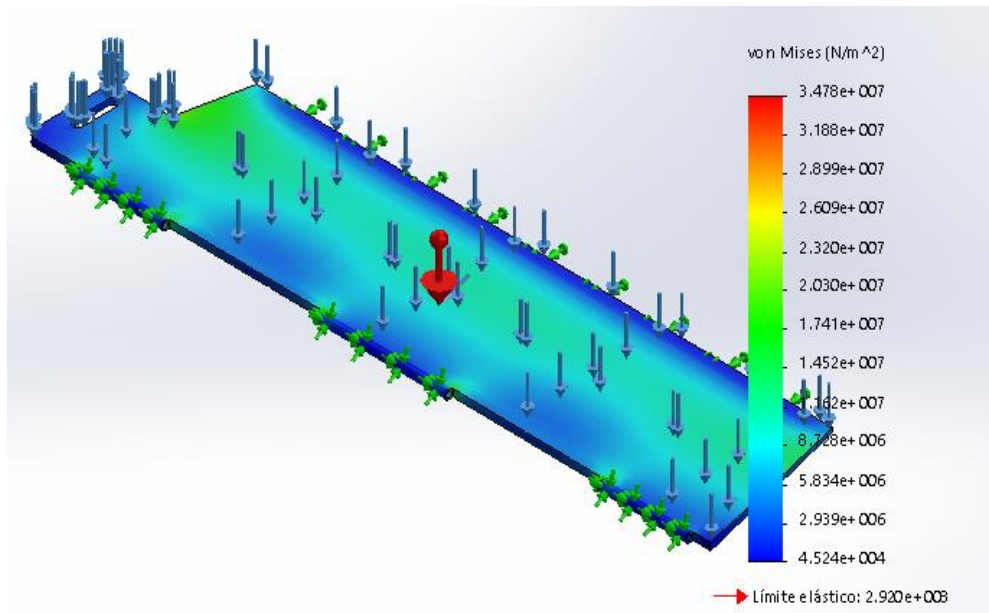
La fuerza actuante se distribuye por la cara superior de la rampa y se encuentra en contacto con la silla de ruedas, se ingresa en el software Solidworks 2017 para evaluar la deformación total y el esfuerzo máximo que soporta la rampa cuando se encuentra en operación, como se muestra en la Figura 32.



**Figura 32. Fuerza sobre cada rampa ( $F_r$ )**



Para el rediseño se ingresa el valor obtenido y se obtiene puntos máximos y mínimos de límite de fluencia como se muestra en la Figura 33. El esfuerzo máximo que soporta la rampa se encuentra ubicado en el borde interior derecho con un valor de 34,7 MPa.



**Figura 33. Diagrama de Von Mises**

### 3.2 Cable tensor

El cable tensor de la plataforma salvaescalera se utiliza el empleado en la construcción de la salvaescalera. El mismo que funciona mediante un motor con un ángulo máximo de rampas de 45° y garantizar la seguridad del ocupante. En la ecuación 2 se muestra la fuerza de tensión que se necesita para alzar las rampas.

$$F_t = \frac{W_r}{\cos \theta_G} \quad \text{Ec. 2}$$

Donde:

$F_t$  = Tensión del cable en las rampas

$W_r$  = Peso de la rampa 30 N

$\theta_G$  = Ángulo de rampa promedio 30°

$$F_t = \frac{30 \text{ N}}{\cos 30^\circ}$$

$$F_t = 34,64 \text{ N}$$

La fuerza total que debe soportar el cable se calcula mediante la ecuación. En donde, se relaciona un factor de seguridad con una la tensión del cable de la ecuación 3  $F_{sc}$  de 4,0 (Anexo 2) se determina que la fuerza de tensión  $F_T$  que debe resistir el cable es:

$$F_T = F_{sc} \cdot F_t \quad \text{Ec. 3}$$

Donde:

$F_{sc}$  = Factor de seguridad

$F_t$  = Tensión del cable en las rampas

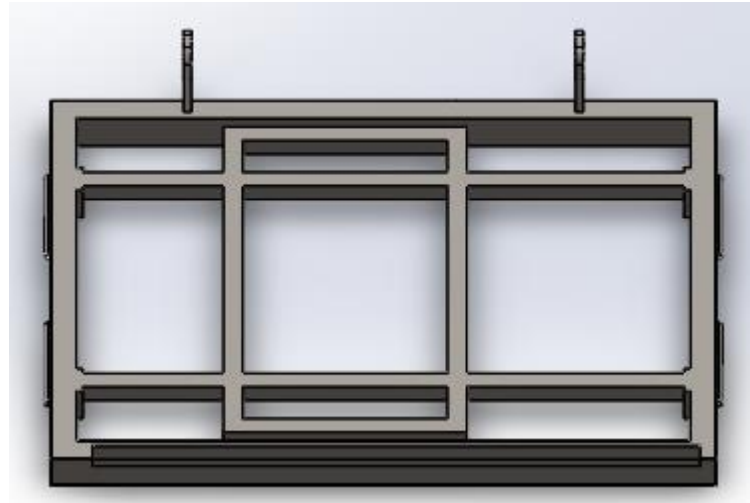
$$F_T = 4,0 \cdot 34,64 \text{ N}$$

$$F_T = 138,56 \text{ N}$$

De los resultados anteriores se emplea el cable tensor original con un diámetro de 8 mm y una carga de rotura mínima de 28,1 kgf, con un factor de seguridad de 7,5. El cual soporta fuerzas superiores a las obtenidas.

### 3.3 Rediseño de la base de la plataforma del salvaescaleras

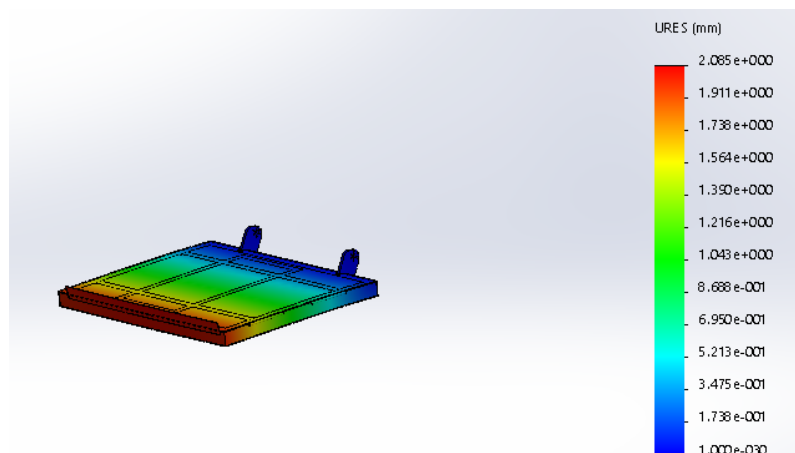
Se toma en cuenta nuevos parámetros de diseño como la disminución de las medidas de los tubos internos a 20 mm, para los cálculos de los componentes y mediante un análisis estático se verifica si las propiedades de los dispositivos a reemplazar cumplen con el propósito sin mostrar fallas bajo cargas de trabajo en ascenso y descenso de la plataforma salvaescalera. En la Figura 34 se muestra la base rediseñada.



**Figura 34. Base de la plataforma**

### 3.3.1 Análisis de deformación total

El valor de deformación total que alcanza la estructura base de la rampa de la salvaescalera es de 2 mm. Este componente soporta el peso del ocupante con silla de ruedas, ya que cuando la plataforma está en funcionamiento se encarga de garantizar la seguridad del ocupante. En la Figura 35 se observa el valor de deformación total obtenido.



**Figura 35. Análisis de deformación total**

### 3.3.2 Diagrama de Von Mises

Para verificar las condiciones de diseño de contorno del modelo geométrico realizado en SolidWorks se procede a la obtención del diagrama de Von Mises, el que muestra un valor máximo de 88,72 MPa en donde se evalúa el límite de tensión máxima que soporta la rampa bajo cargas de tracción como se indica en la Figura 36.

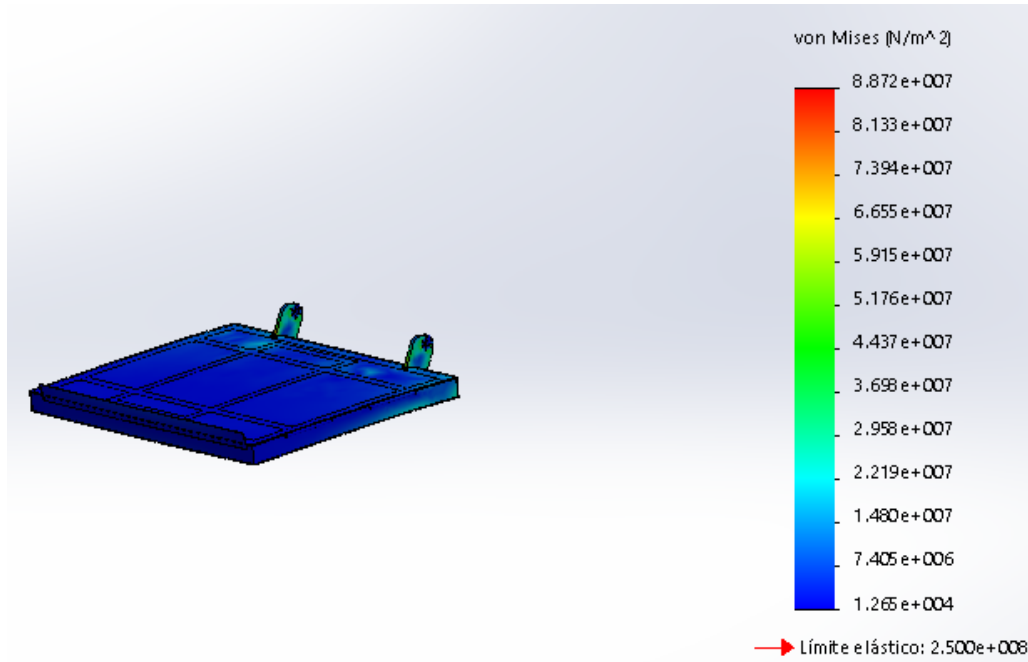
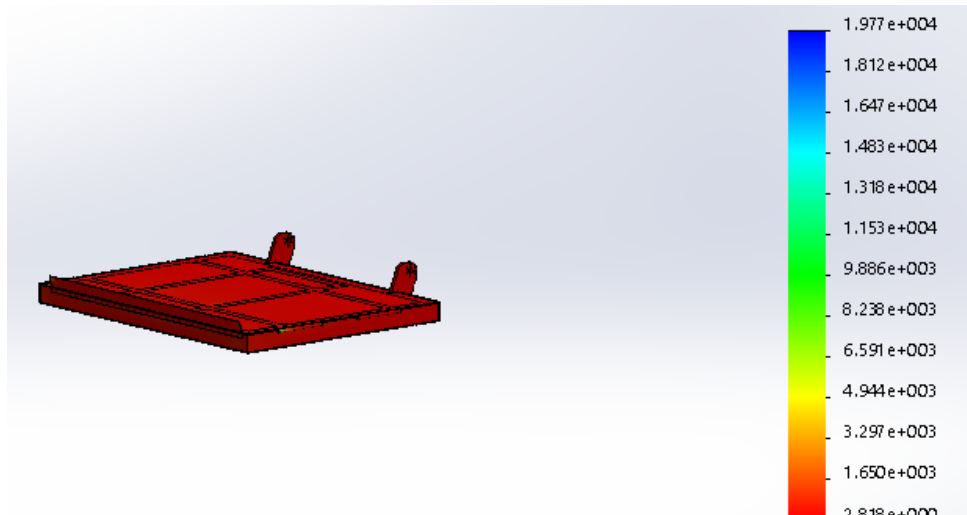


Figura 36. Diagrama de Von Mises

### 3.3.3 Factor de seguridad

El valor máximo de factor de seguridad (Figura 37) encontrado en la plataforma es igual a 2 que permite la seguridad del ocupante de la plataforma salvaescalera, ya que no existe falla o fractura por el sobredimensionamiento de la base.



**Figura 37. Factor de seguridad**

### 3.4 Rediseño del eje de giro de la plataforma

Para el cálculo del torque máximo de plegado de la plataforma salvaescalera se calcula a partir de la ecuación 4.

$$T_{\max 1} = W_{P-R} \cdot d_1 \quad \text{Ec. 4}$$

$$T_{\max 1} = (380 + 2 \cdot 30)N \cdot (0,42) \text{ m}$$

$$T_{\max 1} = 184,8 \text{ Nm}$$

Donde:

$T_{\max 1}$  = torque máximo de las rampas

$W_{P-R}$  = peso de la plataforma más el peso de las dos rampas

$d_1$  = distancia desde el centro de giro al centro de gravedad de la plataforma.

El momento máximo por el peso de la plataforma se calcula mediante la ecuación 5.

$$M_{\max 1} = W_{P-R} \cdot d_2 \quad \text{Ec. 5}$$

$$M_{\max 1} = (380 + 2 \cdot 30)N \cdot (0,006) \text{ m}$$

$$M_{\max 1} = 2,64 \text{ Nm}$$

Donde:

$M_{\max 1}$  = momento máximo generado por el peso la plataforma

$W_{P-R}$  = peso de la plataforma más el peso de las dos rampas

$d_2$  = distancia desde en voladizo del eje al centro de gravedad de ceja de la plataforma.

### 3.4.1 Cálculo de la potencia del motor para la salvaescalera

Como consideraciones para el cálculo se emplea un moto-reductor eléctrico de corriente continua con velocidad de salida de 1,0 rpm. La potencia requerida en el motor para bajar y subir la plataforma viene dada por la ecuación 6.

$$\text{Pot}_{m2} = T_{\max 1} \cdot \omega_p \quad \text{Ec. 6}$$

$$\text{Pot}_{m2} = 184,8 \text{ Nm} \cdot 0,209 \text{ rad/s}$$

$$\text{Pot}_{m2} = 38,62 \text{ W}$$

Donde:

$\omega_p$  = Velocidad de subida y bajada de la salvaescalera = 0,209 rad/s

Para estos moto-reductores la eficiencia de trabajo para la transmisión de movimiento llega al 70% y mediante la utilización de la ecuación 7 se obtiene el valor de potencia del motor.

$$P_{Mot2} = \frac{Pot_{m2}}{\eta_T} \quad \text{Ec. 7}$$

$$P_{Mot2} = \frac{38,62 \text{ W}}{0,7}$$

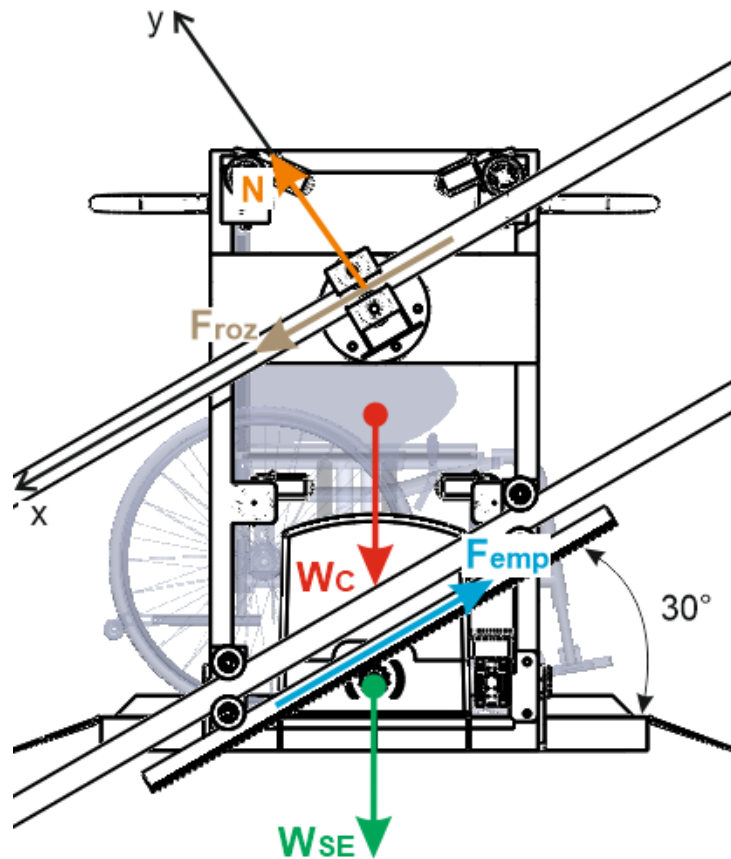
$$P_{Mot2} = 55,17 \text{ W}$$

Por lo tanto, se debe colocar un moto-reductor eléctrico de potencia 0.5 HP con un torque 1735 lb in y una velocidad de 8.8 rpm. Como se indica en el Anexo 1.

### **3.5 Diseño del sistema de movimiento del salvaescaleras**

#### **3.5.1 Fuerza requerida para subir el salvaescaleras**

Según Casa y Neto (2015) la fuerza que se necesita para subir la escalera a lo largo de los raíles con una pendiente de 30°, se calcula mediante el diagrama de cuerpo libre de la Figura 37.



**Figura 38. Diagrama del cuerpo libre del salvaescaleras**

Fuente: (Casa & Neto, 2015)

Para el cálculo de la fuerza de empuje de la salvaescalera se emplean las ecuaciones 8 y 9.

$$\sum F_y = 0$$

$$N - (W_C + W_{SE}) \cdot \cos \theta = 0 \quad \text{Ec. 8}$$

$$N = (2450 \text{ N} + 1078 \text{ N}) \cdot \cos 30^\circ$$

$$N = 3055,34 \text{ N}$$

$$\sum F_x = 0$$

$$F_{roz} - F_{emp} + (W_C + W_{SE}) \cdot \sen \theta = 0 \quad \text{Ec. 9}$$



$$F_{emp} = \mu_{a-a} \cdot N + (W_C + W_{SE}) \cdot \text{sen } \theta$$

$$F_{emp} = 3505,55 \text{ N}$$

Donde:

$W_{SE}$  = peso total del salvaescaleras (sin carga) = 1078 N (110 Kg)

$F_{roz}$  = fuerza de rozamiento entre los rodillos guías y los rieles

$F_{emp}$  = fuerza de empuje requerida para subir el salvaescalera

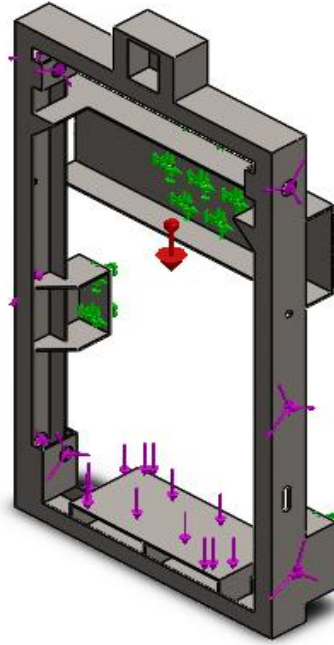
$\mu_{a-a}$  = coeficiente de fricción estático acero-nylon = 0,57

### 3.6 Rediseño del bastidor del salvaescaleras

Sobre el bastidor se cambian los parámetros de diseño de la plataforma salvaescalera, en donde actúan las cargas que se indican a continuación:

- Capacidad de carga máxima  $W_C = 2450 \text{ N}$
- Peso de la plataforma con las dos rampas  $W_{P-R} = 440 \text{ N}$
- Tensión para subir las rampas  $F_t = 34,64 \text{ N}$
- Fuerza de empuje requerida para subir el salvaescaleras  $F_{emp} = 3505,5 \text{ N}$
- Fuerza tangencial en cada tornillo sin fin  $W_{TW} = 150,0 \text{ N}$
- Fuerza axial en cada tornillo sin fin  $W_{AW} = 1500,0 \text{ N}$
- Fuerza radial en cada tornillo sin fin  $W_{RW} = 545,9 \text{ N}$

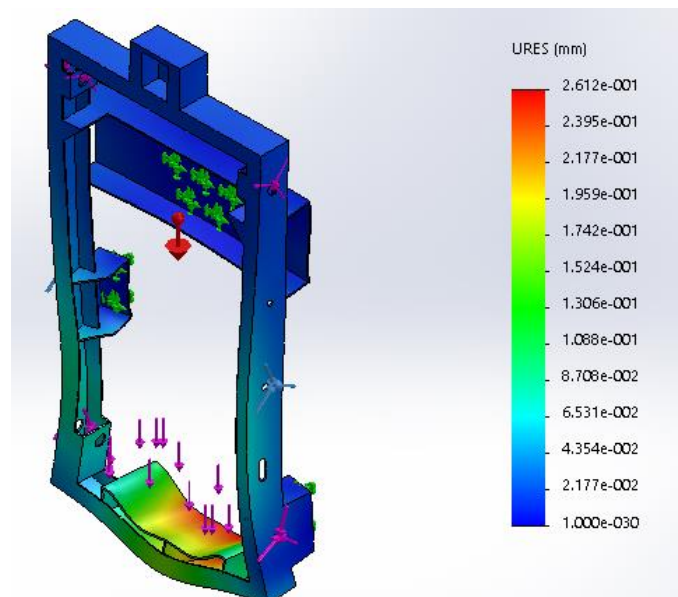
En la Figura 39 se muestra el rediseño del bastidor de la plataforma salvaescalera y una carga máxima que soporta.



**Figura 39. Estructura del bastidor**

### 3.6.1 Deformación total del bastidor

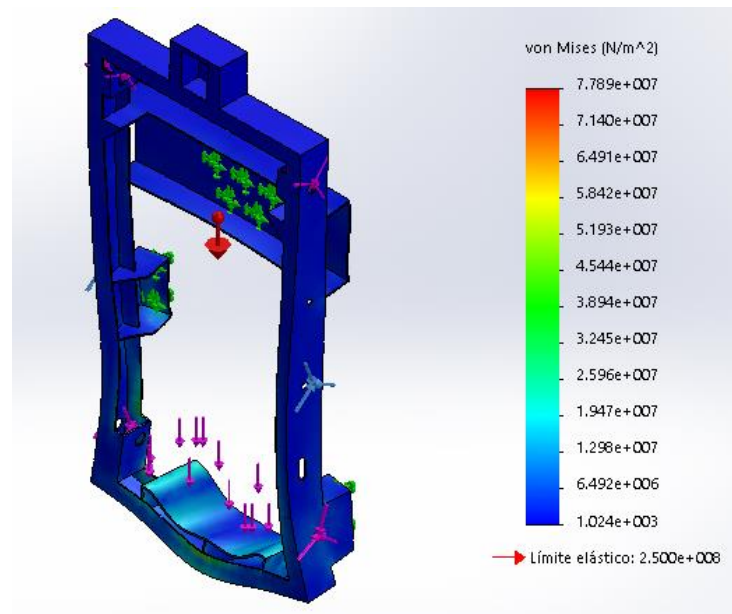
El bastidor presenta una deformación máxima de 0,2612 mm en la parte inferior de la estructura y una deformación mínima de 0,001 mm ubicada en la parte superior con una capacidad de carga máxima de 2450 N.



**Figura 40. Deformación total del bastidor**

### 3.6.2 Deformación de Von Mises

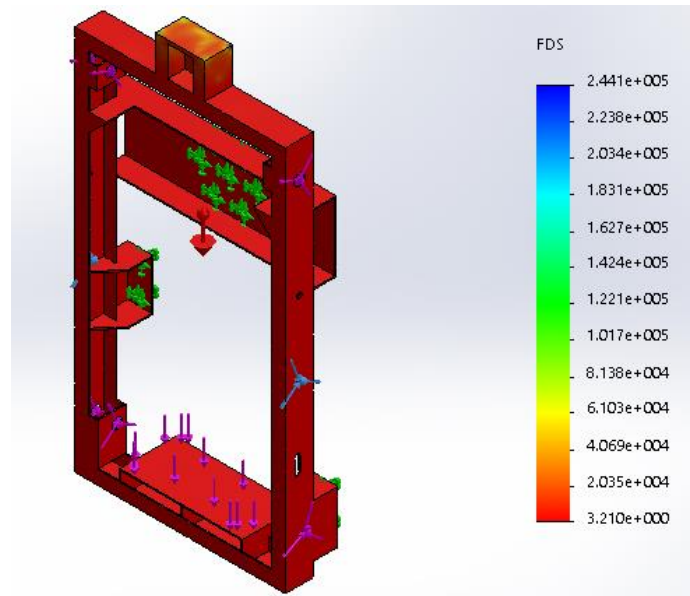
El límite de tensión máximo que soporta el bastidor se observa en el diagrama de Von Mises de la Figura 41. El valor máximo de tensión es 11,89 MPa ubicado en la parte inferior de la estructura, donde se unen con la base de la plataforma salvaescalera.



**Figura 41. Diagrama de Von Mises**

### 3.6.3 Factor de seguridad

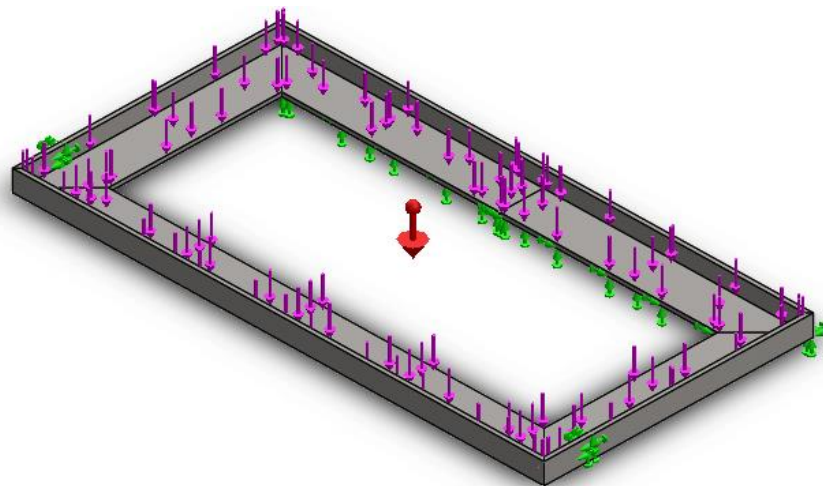
El factor de seguridad en cada punto analizado en el software SolidWorks 2017 son superiores a 1, lo que da como resultado un bastidor que no se deformará bajo cargas máxima. El factor de seguridad en el punto superior es el más crítico cuyo valor es 3,210, el mismo que garantiza un sobredimensionamiento en la plataforma garantizando su funcionamiento con cargas superiores a las calculadas, como se indica en la Figura 42.



**Figura 42. Factor de seguridad**

### 3.7 Diseño de la silla plegable

Se implementó una silla plegable que servirá para personas de capacidad reducida que no utilizan silla de ruedas. La base de la silla está diseñada para soportar una persona de 250 kg de peso promedio y asegurada por una cadena que la mantiene perpendicular a la estructura de la plataforma salvaescalera. en la Figura 43 se muestra la base de la silla plegable diseñada en SolidWorks.



**Figura 43. Cargas sobre la silla plegable**

### 3.7.1 Deformación total de la estructura de la silla plegable

La estructura de la silla plegable presenta una deformación máxima de 0,8697 mm en la parte externa, que soporta el peso del ocupante. La deformación mínima es de 0,001 mm ubicada en las bisagras que permiten el ascenso o descenso de la silla, como se observa en la Figura 44.

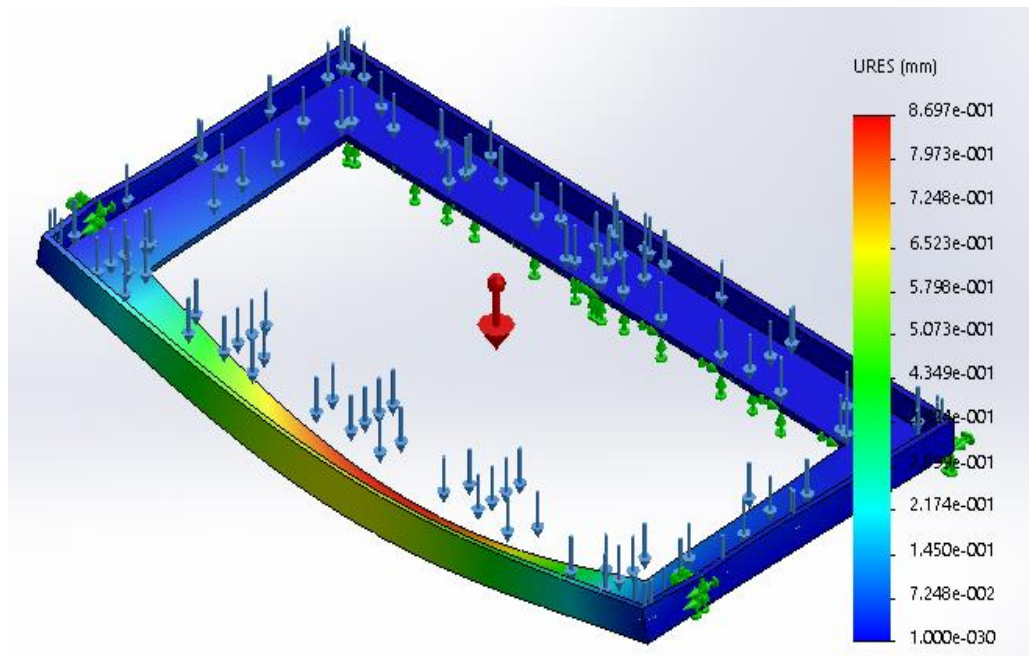
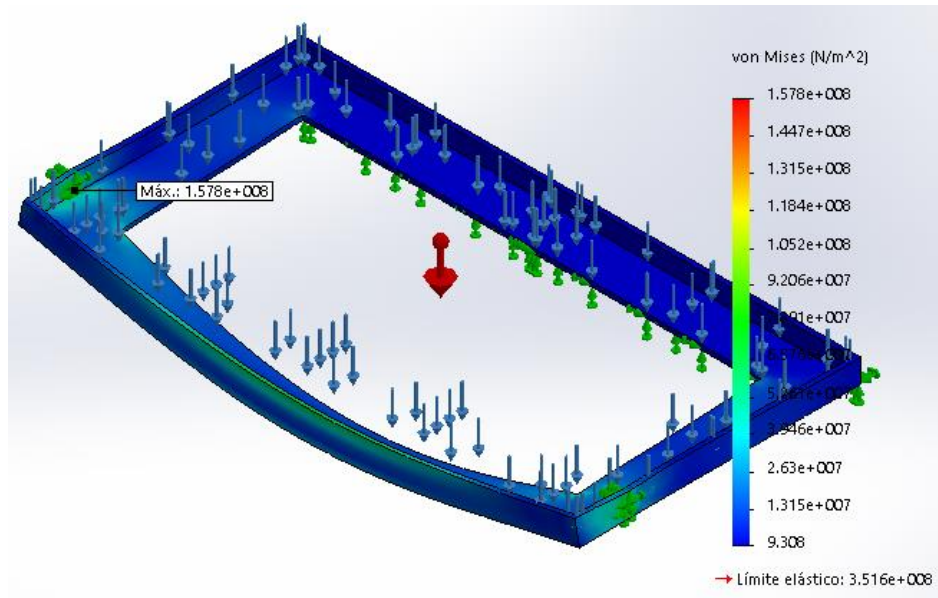


Figura 44. Deformación total en la silla plegable

### 3.7.2 Deformación de Von Mises

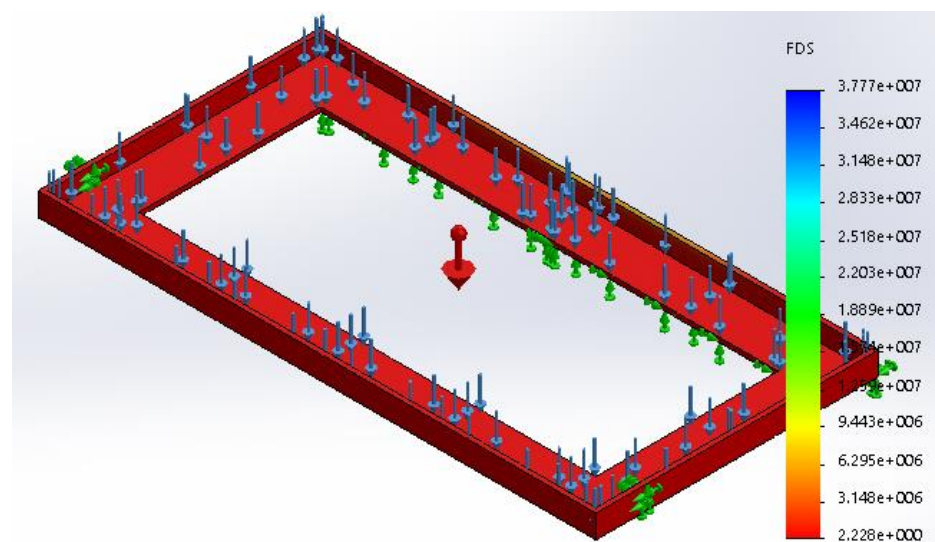
El límite de tensión máximo que soporta la silla plegable se presenta en el diagrama de Von Mises de la Figura 45. El valor máximo de tensión es 157,8 MPa ubicado en la parte exterior de la estructura.



**Figura 45. Diagrama de Von Mises**

### 3.7.3 Factor de seguridad

El factor de seguridad en cada punto es superior a 1, lo que da como resultado una estructura que no se deformará con el peso máximo de 77 kg. El factor de seguridad es 2,228 que garantiza una silla que no se deformara si el ocupante tiene un peso cercano al máximo diseñado, como se muestra en la Figura 46.



**Figura 46. Factor de seguridad en la silla plegable**

### **3.8 Rediseño del circuito eléctrico**

El circuito eléctrico debe ser rediseñado para que la plataforma ofrezca autonomía al ocupante. Debe ser capaz de abrir mecanismos de seguridad al descender y favorecer a la persona a subir mediante botoneras en el tablero de control que indiquen el trabajo que realiza la salvaescalera. Por lo que, se emplean nuevos parámetros de diseño en sistemas eléctricos.

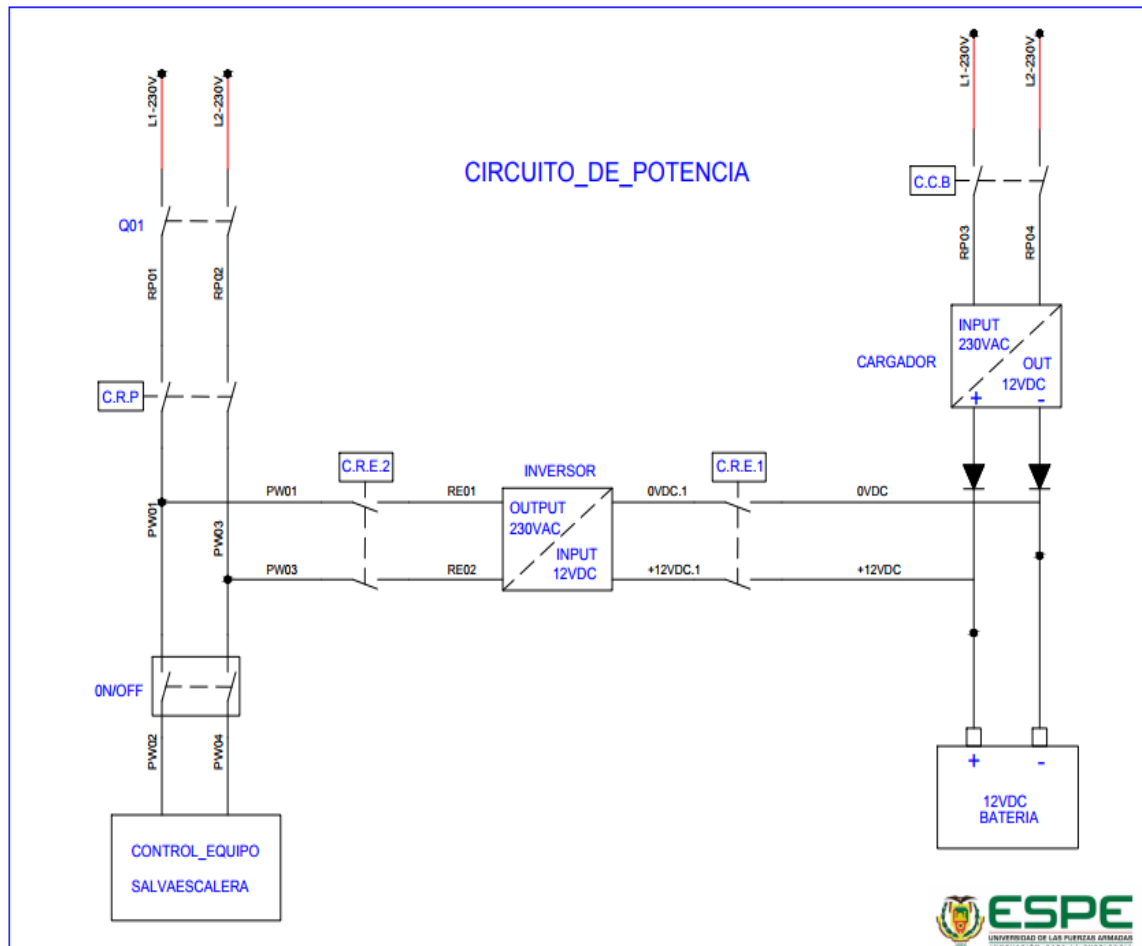
#### **3.8.1 Parámetros empleados en el rediseño de los circuitos eléctricos**

- Tensión de alimentación, monofásico 220v AC
- Sistema de control a 12 V dc
- Potencia de alimentación 25 A (sistema de emergencia, para el recargo de las baterías.)
- Potencia 1000 W
- Motor eléctrico, de DC
- Velocidad Nominal de 0,15 m/s

#### **3.8.2 Circuito de potencia**

El circuito de potencia es el encargado de ejecutar la acción que necesite la persona mediante un tablero de control, se caracteriza por trabajar con voltajes de 220 V en corriente alterna y utilizando un motor de 12 V con corriente directa en el sistema de plegado de la base y en los sistemas de seguridad.

Se cuenta con 4 motores elevadores de vidrios de automóviles y un motoreductor con relación de transmisión de 30:1. Como se muestra en el Anexo 1. En la Figura 47 se muestra el esquema de potencia que incluyen los elementos representativos de la plataforma salva escalera.

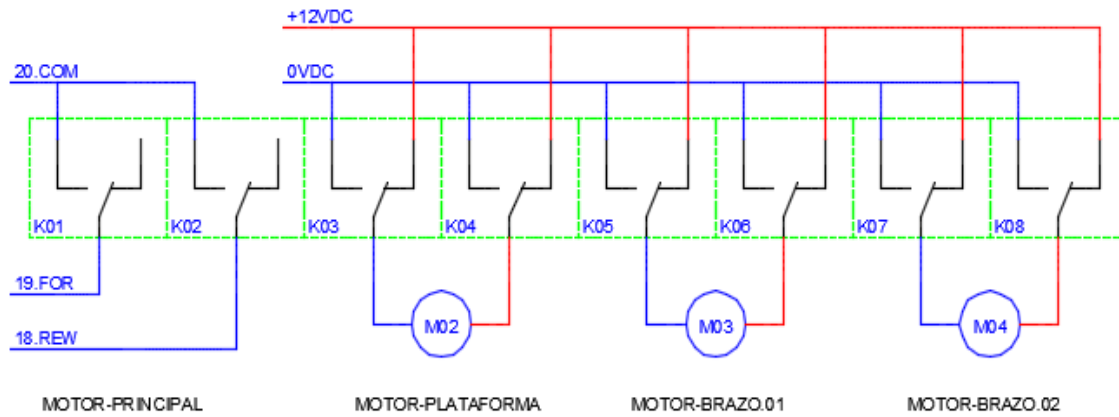


**Figura 47. Circuito de Potencia**

### 3.8.3 Circuito de potencia para motores de brazos soporte

En la Figura 48 se muestra la configuración para los motores de 12 V DC pertenecientes a los dos brazos de seguridad de la salvaescalera. Adicionalmente, Se colocó un motor plataforma en la base que se encarga de movilizar la plataforma tanto en ascenso como para descenso. A su vez, se ubicó un motor principal de trabajo Roger G30 cuyas características de operación se observan en el Anexo 1.

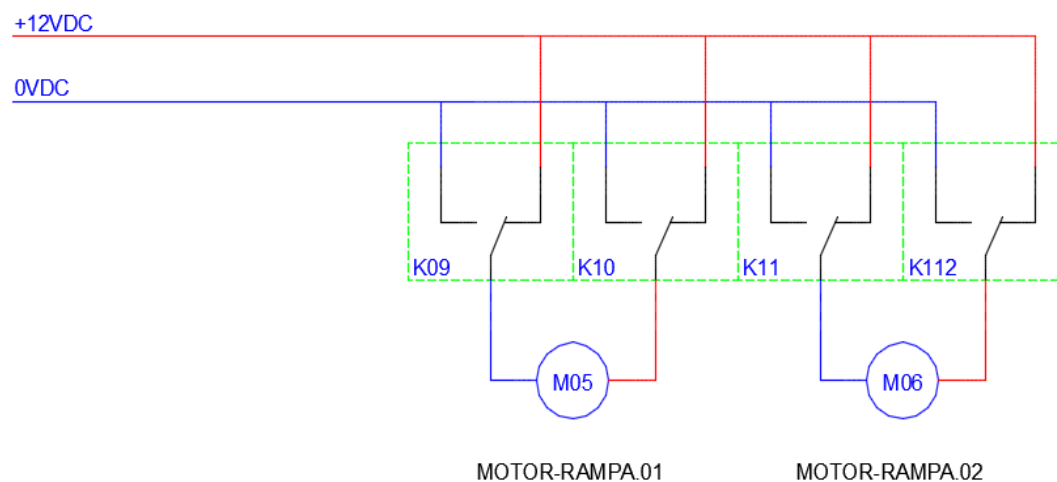




**Figura 48. Circuito de potencia motores**

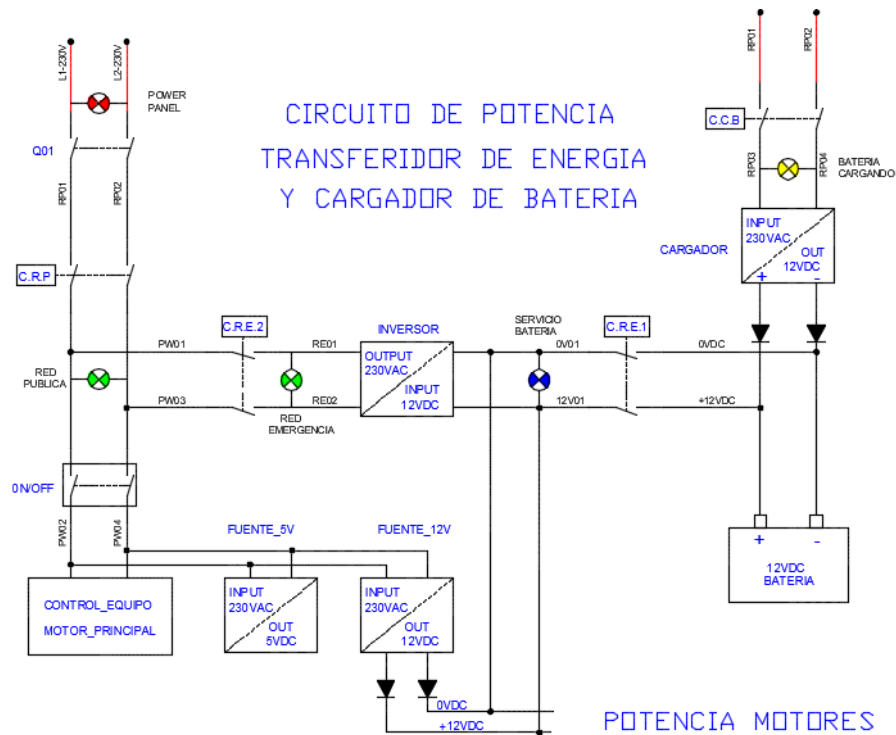
### 3.8.4 Circuito de potencia para rampas de seguridad

Los motores que accionan las dos rampas de seguridad para las personas que ocupan el equipo se encuentran en la parte inferior de la plataforma salvaescalera y funcionan con 12 V con corriente continua. El circuito de potencia de trabajo de las rampas se muestra en la Figura 49.



**Figura 49. Circuito de potencia rampas de seguridad**

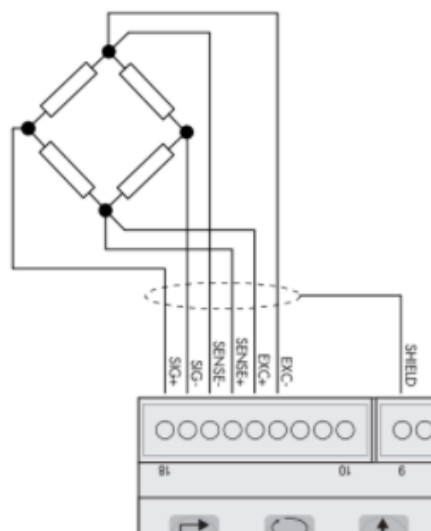




**Figura 51. Transferidor de energía**

### 3.8.6 Celda de carga para pesaje de personas y tablero de control

Para el pesaje de los ocupantes se utilizó una celda de carga de 500 kg, así mismo para que la persona pueda ver su peso combinado con la silla plegable se colocó una DAT 400 previamente configurado (Anexo 3).



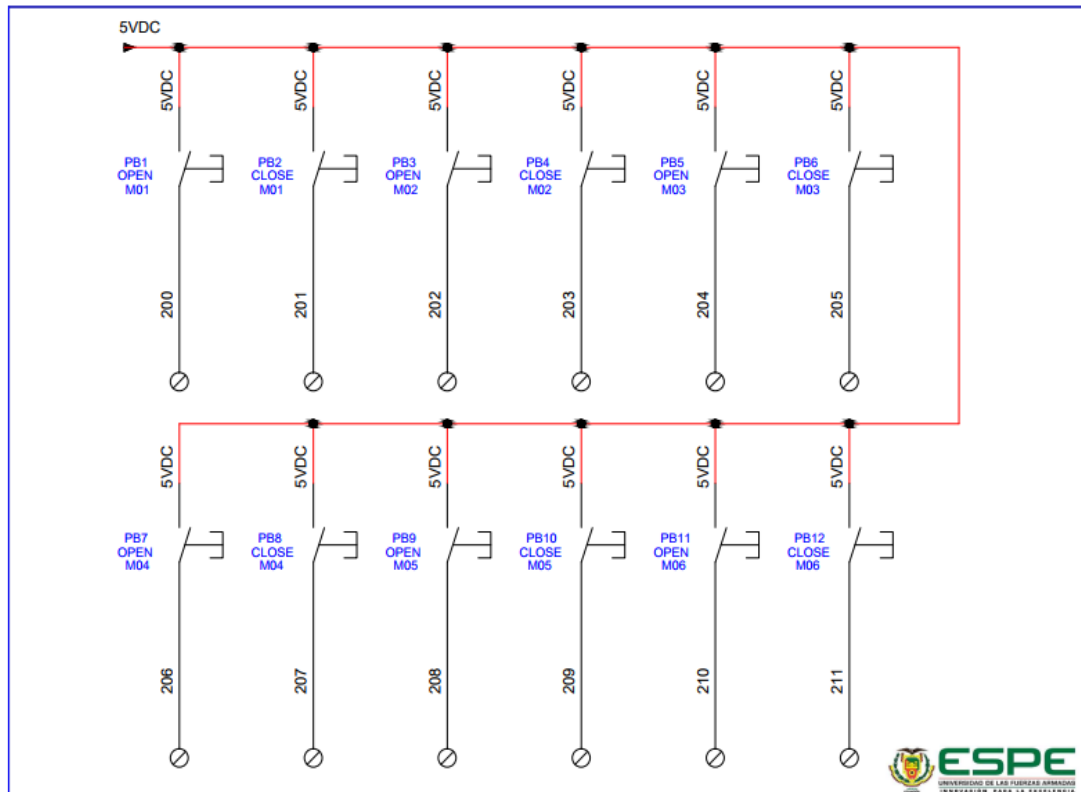
**Figura 52. Conexión DAT 400**

### **Partes que componen el tablero de control.**

- 1 batería de 12 V DC de 45 amperios hora.
- 1 gabinete metálico 60x40x20 (cm).
- 2 relé de 12 V DC 5 amperios 8 pines.
- contactores 3rt2026-1an20 de 25 amperios y 220 v.
- 1 timer cnc on-off delay 0.5 seg/300 horas.
- 1 timer camSCO de 6s/60s/6min.
- reloj semanal de 220 V DC.
- Inversor de 12 VDC a 220 VAC.
- Fuente de Voltaje.
- Breaker de 32 Amp.
- 3 relé de 230 VAC de 10 amperios.
- 2 diodos semiconductores de 120/240 VAC 10 Amperios.
- 6 luces Piloto. 22mm.
- 1 paro de Emergencia.

#### **3.8.7 Circuito eléctrico de la botonera**

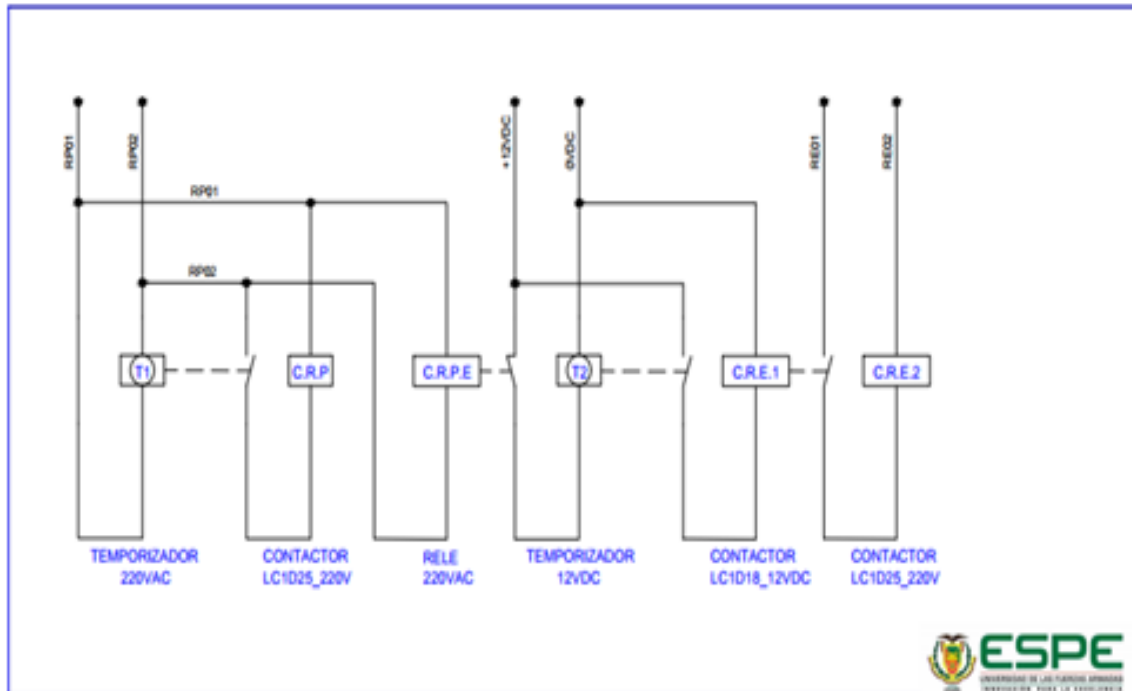
El circuito eléctrico de la botonera se encuentra en la Figura 43. La ubicación de la botonera y de los 6 motores se reubicó para garantizar la seguridad del ocupante. Además, se redujo el ruido eléctrico con la redistribución de los motores y con el cambio de controlador Arduino por componentes industriales.



**Figura 53. Circuito eléctrico de la botonera**

### 3.8.8 Sistema eléctrico de control

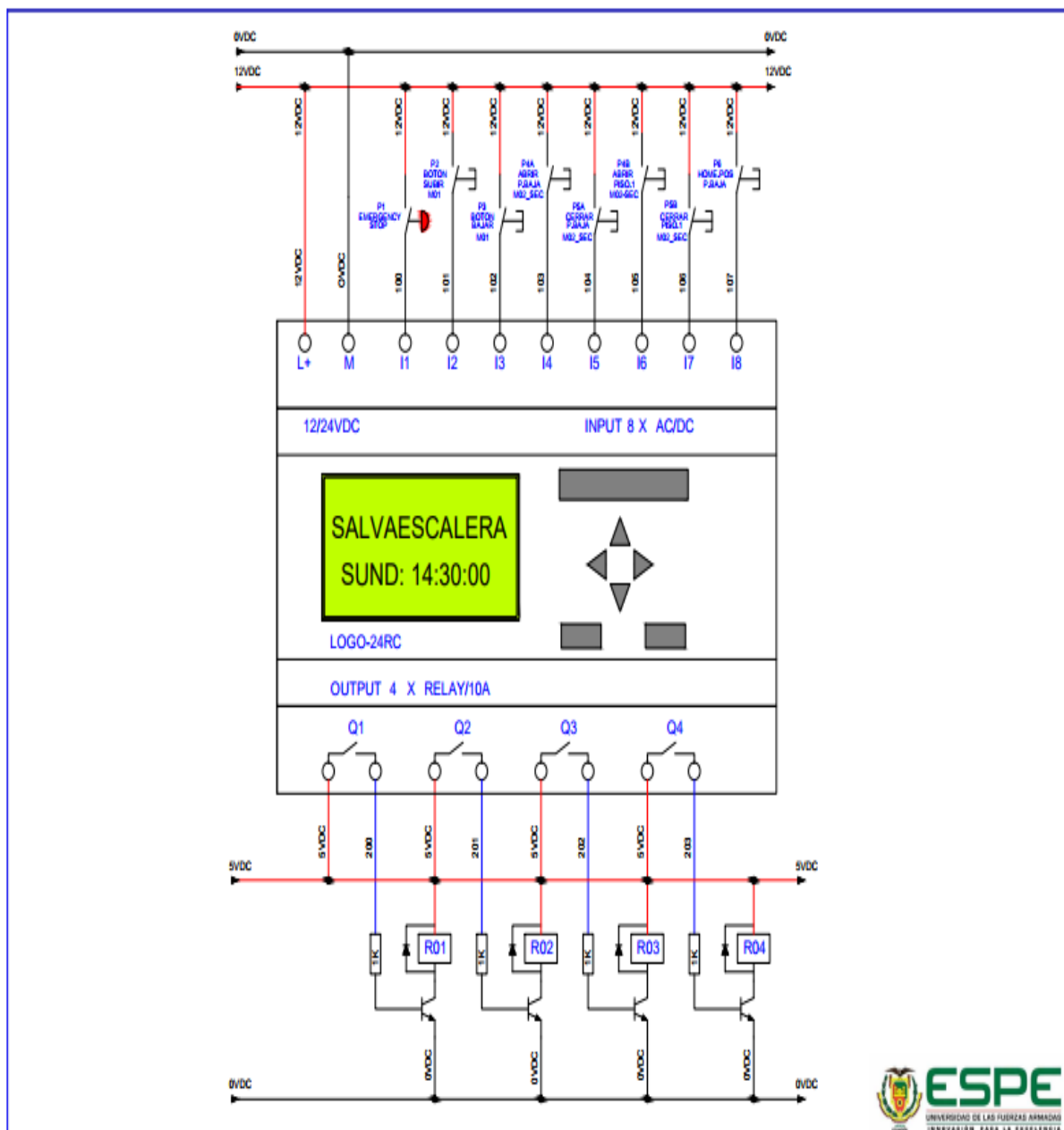
El circuito eléctrico de control se muestra en la Figura 54. En donde se muestra temporizadores que trabajan con 220 VAC y contactores de igual voltaje en corriente alterna. Así mismo, se cuenta con un temporizador y contactor con un voltaje de 12 V con corriente directa.



**Figura 54. Circuito de control**

### 3.9 Controlador lógico programable logo 8

Se utiliza un controlador lógico logo 8 como sistema que sea el encargado de los principales mecanismos de la plataforma. El mismo que regula los motores que actúan al ascender y descender la persona, la posición de la salvaescalera y arranca o detiene la plataforma según sea necesario. En la Figura 55 se muestra el circuito eléctrico del controlador logo 8 utilizado.



**Figura 55. Circuito eléctrico Logo 8**

La Figura 56 y 57 representan los módulos que son los encargados de enviar las señales digitales pertenecientes a la finalización del recorrido de la plataforma, sirena, luces de emergencia, entre otros. Además, en el caso de los motores estas señales van a los relés, los cuales les indican cuando realizar el cambio de giro de los motores cuando sea necesario.

Módulo 1

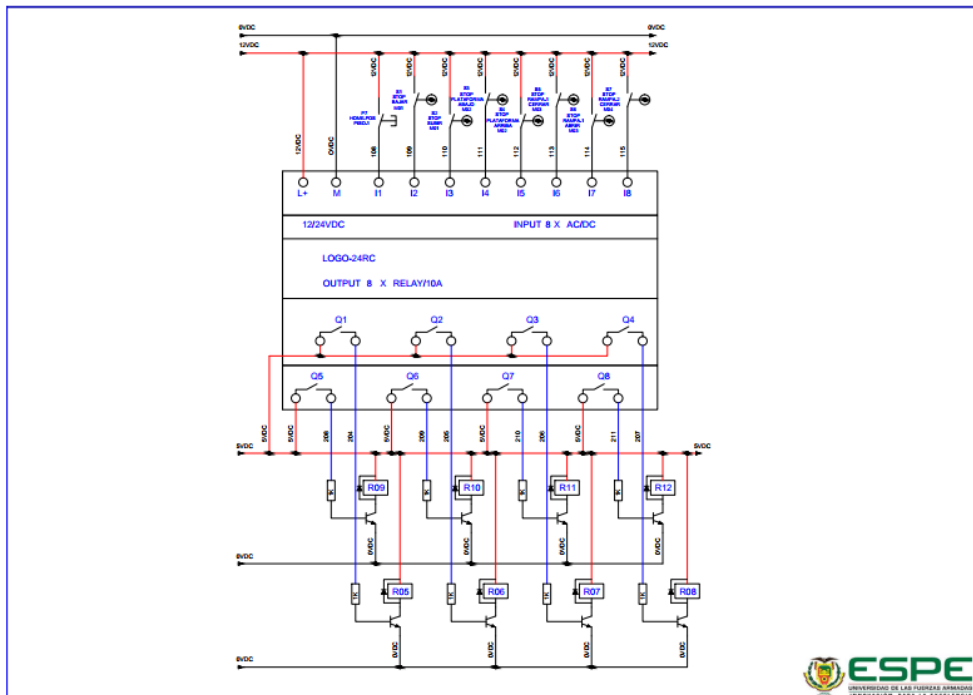


Figura 56. Módulo 1

Módulo 2

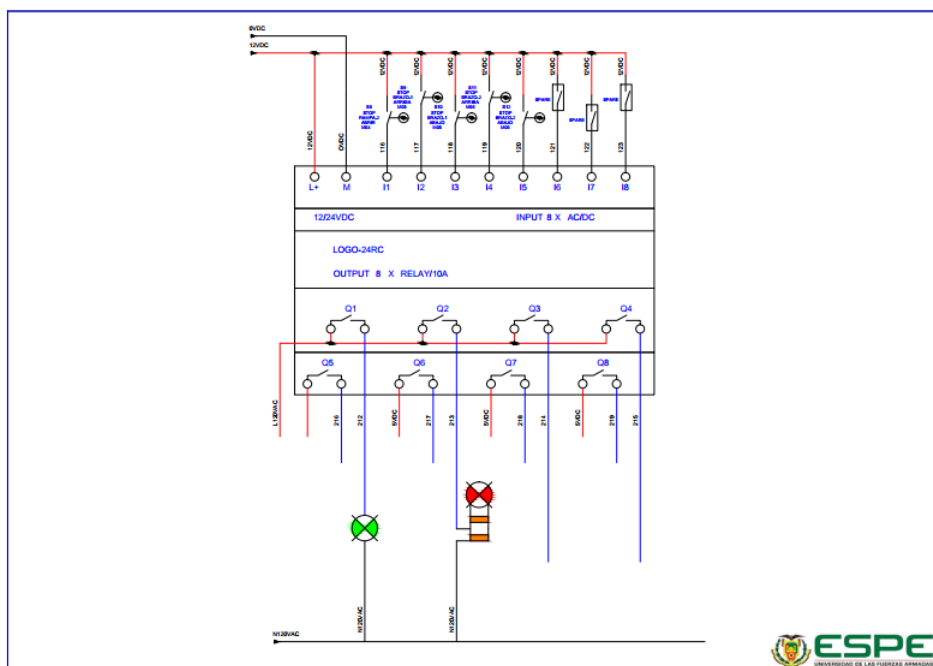


Figura 57. Módulo 2

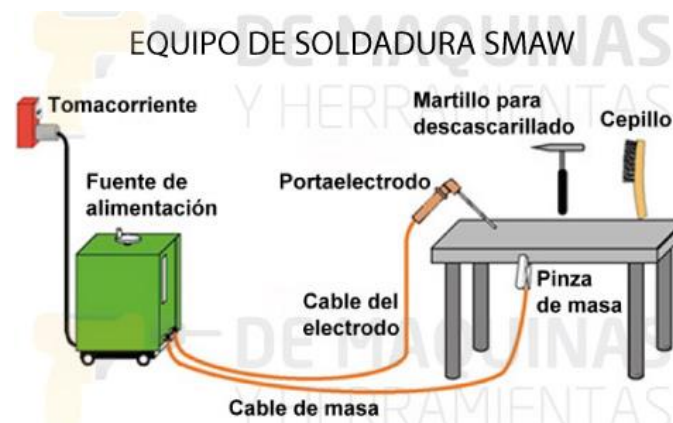


## CAPITULO IV

### CONSTRUCCIÓN DE LA PLATAFORMA SALVAESCALERA

#### 4.1 Soldadura de los brazos de seguridad

El proceso de soldadura a utilizar es el SMAW con electrodo revestido 6011 y 6013 como se muestra en la Figura 58. En esta parte se soldó la platina donde esta ubicados los motores para los brazos de seguridad.



**Figura 58. Proceso de soldadura SMAW**

Fuente: (Proceso, 2013)

En la Figura 59 se muestra el proceso de soldadura de las platinas refuerzo en los brazos de seguridad de la plataforma salvaescalera.



**Figura 59. Soldadura en los brazos de seguridad**

Se colocó una base para el motor principal y mediante la extracción de soportes innecesarios de la estructura, con el objetivo de disminuir el peso de la plataforma como se evidencia en la Figura 60.



**Figura 60. Base para el motor**

Se emplearon los mismos rodillos que se encontraban instalados, asegurándolos bien con suelda en sus vértices. En la Figura 61 se muestra la alineación de las bases de los motores y posteriormente su fijación mediante soldadura.



**Figura 61. Soldado de los motores**

## 4.2 Implementación de guías para la celda de carga

En la base de la plataforma salvaescalera se colocaron guías para que facilite la lectura del peso de la persona que ocupa o el peso combinado de la persona y silla de ruedas, funciona como una palanca para que la celda de carga funcione. En la Figura 62 se muestran las guías de la base de la plataforma en un recuadro rojo.

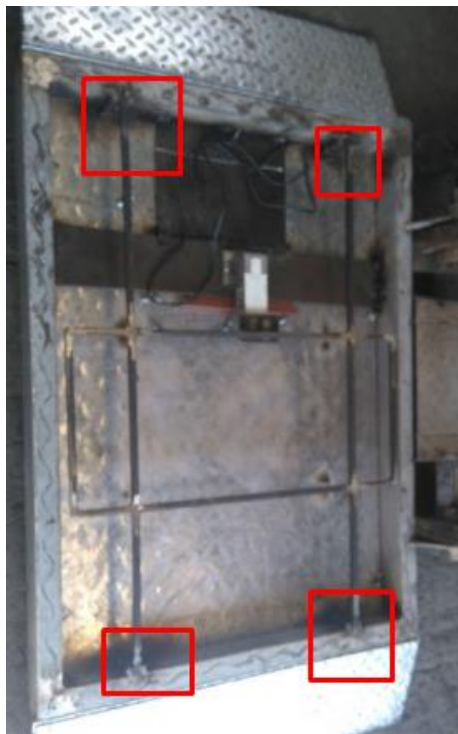


Figura 62. Guías para la base

## 4.3 Construcción del asiento plegable

Se implementó una silla plegable para personas con movilidad reducida, el asiento puede ser plegado para que los ocupantes con silla de ruedas se movilen en la plataforma. En la Figura 63 se tiene el asiento instalado.



**Figura 63. Asiento plegable**

Se construyó el asiento plegable mediante ángulo de 12 x 2 mm y adicionado a la salvaescalera mediante soldadura SMAW. Esta unido a la estructura de la plataforma mediante un tubo cuadrado hueco de 12 x 2 mm de acero A36 como se observa en la Figura 64.



**Figura 64. Silla plegable**

Para el movimiento del asiento se le puso una guía que se encarga de la elevación o descenso de la parte empleando una viga de 5 cm como base de la silla. Además, se ubicó un seguro para limitar la posición del asiento y que se mantenga perpendicular a la estructura de la plataforma salvaescalera. En la Figura 65 se observa el seguro para que no interfiera cuando una persona entra con las sillas de rueda.



**Figura 65. Seguro de la silla plegable**

#### **4.4 Tratamiento termico a engranajes**

Los engranajes que se encuentran en la Figura 66 mostraron disminución de dureza por el trabajo en los trenes de engranajes. Por lo tanto, estaban desalineados provocando un mal funcionamiento en la plataforma salvaescalera. Por esta razón, se realizó un tratamiento térmico de templado y revenido para mejorar la tenacidad y recobre sus capacidades óptimas de trabajo.



**Figura 66. Engranajes de la plataforma salvaescalera**

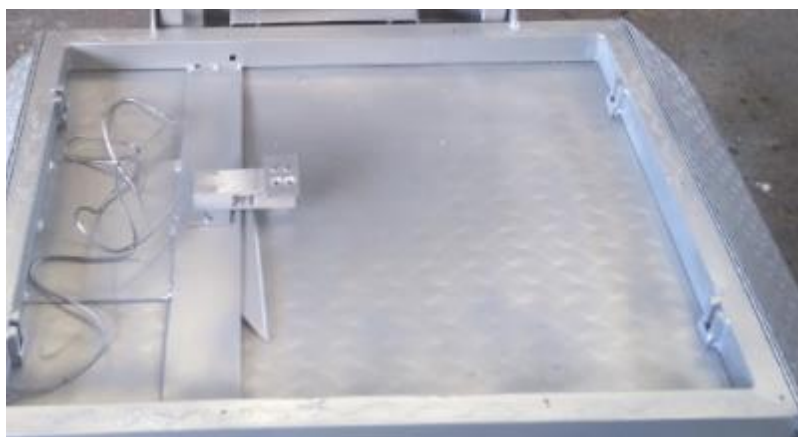
Se realizaron los tratamientos térmicos mediante la adición de calor por soldadora oxiacetilénica alcanzando temperaturas de 900 a 950 °C (rojo vivo) y posteriormente enfriados rápidamente en aceite para que recobre la propiedad mecánica de dureza que perdió por el trabajo en frío como se indica en la Figura 67. Finalmente, se les puso rodamientos a los costados y se alineó a la plataforma salvaescalera.



**Figura 67. tratamiento térmico**

#### **4.5 Alineación de la estructura**

La estructura base de la plataforma se encontraba desalineada forzando al motor en su funcionamiento lo que ocasionó que los ejes de transmisión de movimiento se doblen. En la Figura 68 se muestra la estructura alineada de la salvaescalera.



**Figura 68. Alineación de la estructura**

Se implementó una galga en la base de la plataforma para calcular el peso del ocupante y cuyo valor sea visible en el DAT 400 como se indica en la Figura 68. Se reemplazó la estructura de espesor de 40 mm a 20 mm reduciendo el peso. Puesto que, el sobredimensionamiento existente limitaba su funcionamiento de trabajo.

## 4.6 Implementación de circuitos eléctricos

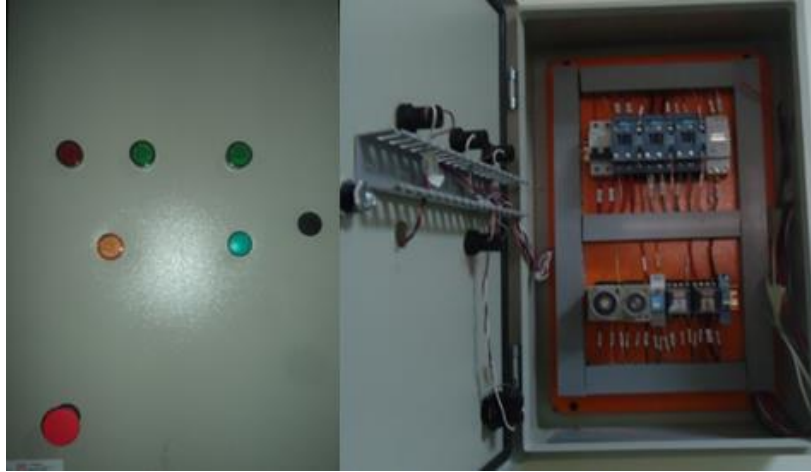
### 4.6.1 Instalación eléctrica

Se instala los reguladores y breakers necesarios que controlan la plataforma salvaescalera protegiendo la misma en caso fallas eléctricas en la Figura 69 se muestra las conexiones eléctricas del tablero de control instalado en el equipo.



**Figura 69. Instalación eléctrica**

Se coloca un tablero de control para el funcionamiento de la salvaescalera, donde se muestran las luces indicadoras, baterías cargadas, el de red pública, entre otras, según el plano de la sección 3.6.5. En la Figura 70 se observa el tablero de control instalado en la plataforma salvaescalera.



**Figura 70. Tablero de la plataforma**

En la Figura 71 se observa las salidas del logo V8, los cuales van a los relés y controlan la inversión de giro de los motores. Los relés de color rojo y verde son los que controlan el cambio de giro del motor de la base de la plataforma.



**Figura 71. Salidas del logo 8**





**Figura 72. Botones y luz de la plataforma**

En la Figura 72 se muestra la luz indicadora del funcionamiento de la plataforma, es la encargada de alertar al ocupante de una emergencia mientras la salvaescalera se encuentra en operación. Además, se observa el botón de paro que detendrá la plataforma en caso de mal funcionamiento. El equipo consta también de un selector de 3 posiciones, el cual al girarlo a la derecha la salvaescalera subirá y a la izquierda descenderá.

## CAPÍTULO V

### PRUEBAS Y RESULTADOS

#### 5.1 Pruebas mecánicas

Para las pruebas mecánicas se toma en cuenta el rediseño, reconstrucción y cambios de componentes en la plataforma salvaescalera. Además, de los nuevos parámetros de diseño que se muestran en la Tabla 17. El equipo debe soportar una fuerza máxima de 1715 N en la rampa en donde se tiene un esfuerzo máximo de 0,12 mm. En la Figura 73 se muestra el diagrama de deformación total de la rampa.

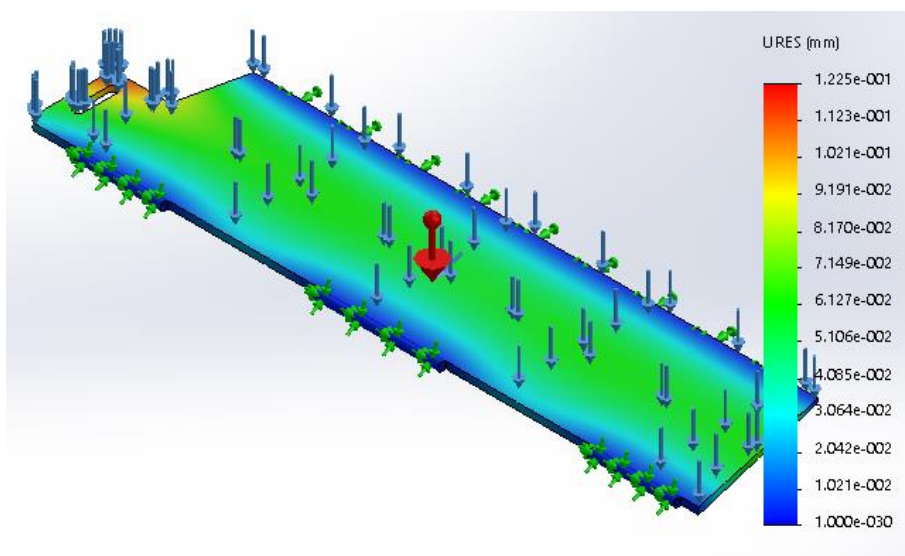


Figura 73. Rampa de la plataforma

#### 5.1.1 Base de la plataforma

Se colocaron guías que servirán de soporte para una galga que mediante la visualización en una DAT 400 muestra el peso del ocupante. Adicionalmente, Se reemplazó la estructura de espesor de 4 mm a 2 mm reduciendo el peso del componente. En la Figura 74 se muestra la base rediseñada.



**Figura 74. Base rediseñada**

### **5.1.2 Estructura de la plataforma**

La estructura se encontraba desalineada por los componentes sobre dimensionados que limitaban la velocidad y uso de la salvaescalera, la plataforma necesitó la implementación de una base para el motor principal y secundarios, como se muestra en la Figura 75.



**Figura 75. Estructura de la plataforma**

### 5.1.3 Silla plegable

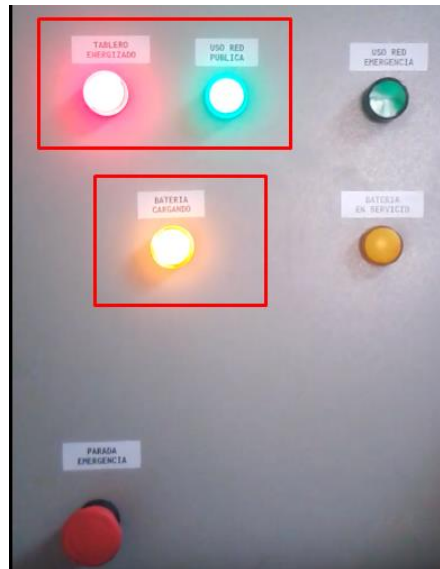
Para la comodidad del ocupante si tiene movilidad reducida se implementó una silla plegable que desciende cuando la persona utiliza la plataforma salvaescalera y asciende cuando finaliza el trabajo. A su vez, el componente cuenta con un seguro que lo mantiene perpendicular a la estructura. El material de la cadena que asegura a la persona es de acero templado, el cual soporta los 250 kg de peso que se tomó en cuenta en esta investigación. En la Figura 76 se muestra el asiento y la cadena que lo asegura.



**Figura 76. Silla plegable**

### 5.2 Pruebas de control

Para las pruebas de control se define el funcionamiento de la máquina cuando no existe fluido eléctrico. Para la realización de esta prueba se bajó el breaker que alimenta a la plataforma salvaescalera de energía para poder simular un paro de emergencia y así observar el comportamiento del equipo bajo condiciones extremas.



**Figura 77. Prueba de control con batería cargada**

En la Figura 77 se observa las luces indicativas de panel energizado Red Publica + Batería cargando+ Panel energizado, con estas 3 condiciones la salvaescalera funcionará con la red pública, también funcionara con las 2 primeras condiciones que son Red pública + Panel energizado. Así mismo, la batería va a estar cargando por reloj semanal en un intervalo de 2 horas y por 4 horas no lo hará. En la Figura 78 se muestra el tablero bajo funcionamiento normal.



**Figura 78. Funcionamiento normal**



**Figura 79. Panel energizado**

En la Figura 79 se observa una luz encendida que indica que el panel está energizado, pero no pasa corriente a la salvaescalera para su funcionamiento.

### **5.2.1 Pruebas de brazos**

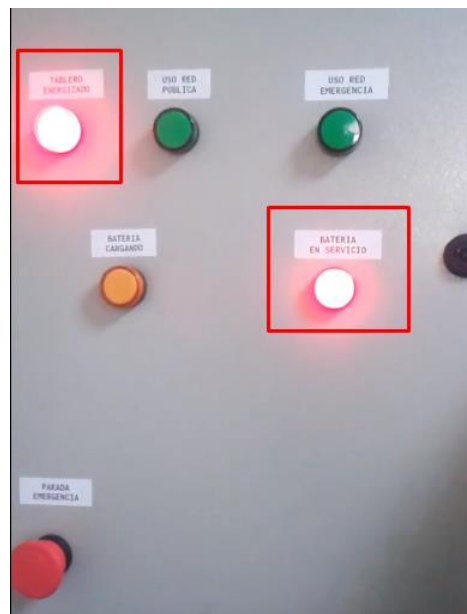
Para el rediseño de los brazos de seguridad de la plataforma salvaescalera se evalúan los tiempos de elevación y descenso de los mismos. El tiempo de descenso de los brazos de seguridad es de 6 segundos hasta alcanzar la posición de seguridad del ocupante de la silla plegable o con silla de ruedas. Adicionalmente, el tiempo de elevación registrado es de 6 segundos hasta alcanzar la posición inicial. En la Figura 80 se indica los brazos del equipo.



**Figura 80. Pruebas de brazos**

### 5.2.2 Pruebas de sistema de emergencia

En la Figura 81 se observa el funcionamiento del tablero de control bajo condiciones de emergencia, si la luz LED se encuentra encendida significa que está activado el sistema de emergencia, comunicando que la batería está en servicio. Es necesario la revisión periódica de la batería y reemplazarla cuando la vida útil se termine.



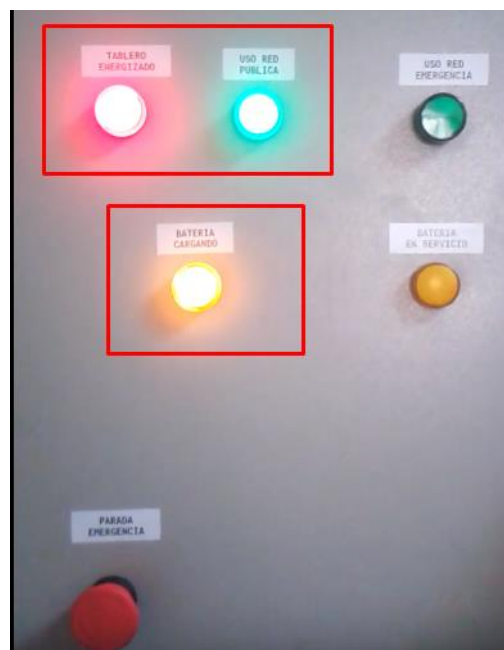
**Figura 81. Sistema de emergencia**

Cuando se recupera el fluido eléctrico la batería se desconecta y la plataforma salvaescalera funciona normalmente. La luz LED de color verde indica que el equipo funciona con la red eléctrica de la Universidad como se observa en la Figura 82.



**Figura 82. Red eléctrica en funcionamiento**

En la Figura 83 se observa el funcionamiento normal de la plataforma y también el encendido de la luz LED amarilla, que comunica que la batería del sistema de emergencia se está cargando esto no interfiere en el funcionamiento de la salvaescalera.



**Figura 83. Batería cargándose**



La batería del sistema de emergencia se activa cada 4 horas al día por un tiempo de 2 horas para su carga.. En la Figura 84 se muestra el alojamiento en donde se encuentra la batería y su cargador.



**Figura 84. Batería y cargador**

### 5.3 Pruebas de base

Para la evaluación de la base de la plataforma salvaescalera se toman los tiempos de ascenso y descenso de las rampas, que ayudan a la optimización del equipo. Los tiempos obtenidos de elevación y descenso son de 13 segundos. En la Figura 85 se muestra el equipo con las rampas abajo.



**Figura 85. Batería y cargador**

### 5.3.1 Prueba de pesa carga

Para esta prueba se ubica una pantalla y un sensor que se encargan de limitar el funcionamiento de la plataforma, es decir si existe un peso superior a 250 kg, no va a funcionar y la luz piloto indicadora se prenderá. En la Figura 86 se indica el DAT 400 que limita el peso de funcionamiento de la salvaescalera.



Figura 86. Peso de 0 y 250 kg

### 5.4 Comparación de la plataforma salvaescalera anterior y actual

Tabla 18.

Comparación de la plataforma salvaescalera anterior y actual

	Anterior Salva escalera	Nueva Salvaescalera
<b>Peso de la Salvaescalera</b>	150kg	90Kg
<b>Visualización del peso de la persona</b>	No tenia	Si tiene
<b>Seguridad ante ruido eléctrico</b>	No tenia	Si tiene, por que el Logo, tiene certificación de esto.
<b>Sistema de emergencia</b>	No tenía sistema de emergencia.	Si tiene
<b>Norma utilizada</b>	ISO 9386-2	UNE 81-40

Se utilizó la norma UNE 81-40 que se encarga de sistemas de elevación piso a piso con cualquier trayectoria. Se encarga del rediseño de plataformas o elevadores previamente instalados que dejaron de funcionar por un uso intenso de personas o alto riesgo por fallas en el trabajo. En Cambio, la norma ISO 9386-2 que sirvió de parámetro de diseño para la plataforma salvaescalera anterior no tomó en cuenta los accesorios y materiales del país, presentando inconvenientes por peso y ruido excesivo, que dio como resultado que el equipo deje de funcionar al poco tiempo de instalado. La Norma UNE 81-40 toma en cuenta vida útil y mantenimiento para elevadores y salvaescaleras, lo cual ayuda a la seguridad del ocupante y reduce al mínimo los mantenimientos correctivos para estos equipos.

## 5.5 Pruebas de comunicación humano-máquina

### 5.5.1 Test de juicio subjetivo

Para la validación de la hipótesis se realizaron encuestas a personas de la ESPE sobre confort, ruido y cumplimiento de trabajo. Se califica en una escala del 1 al 10, siendo 0 extremadamente incómoda y 10 extremadamente cómodo, como se muestra en la Tabla 19. Los resultados obtenidos de la encuesta de juicio subjetivo (Anexo 5) fueron tabulados y se muestran en la Tabla 20.

**Tabla 19.**

#### Resumen del test de juicio subjetivo

Test de confort general		
0	EXTREMADAMENTE INCÓMODO	0
1	MUY INCÓMODO	0
2	BASTANTE INCÓMODO	0
3	INCÓMODO	0
4	LIGERAMENTE INCÓMODO	0
5	INDIFERENTE	1
6	LIGERAMENTE CÓMODO	2
7	CÓMODO	8
8	BASTANTE CÓMODO	7
9	MUY CÓMODO	11
10	EXTREMADAMENTE CÓMODO	1

**Tabla 20.**  
**Resultados de la encuesta**

<b>Plataforma salvaescalera</b>			
	Si	No	
<b>¿El aspecto estético de la máquina es adecuado?</b>	27	3	
	Fácil	Difícil	
<b>¿Cómo es el ingreso a la plataforma?</b>	27	3	
	Fácil	Difícil	
<b>¿Cómo cree que es la salida de la plataforma?</b>	30	0	
	Correcto	Incorrecto	
<b>El sistema de emergencia cuando no hay fluido eléctrico es:</b>	27	3	
<b>Asiento plegable</b>			
	Ancha	Adecuada	Estrecha
<b>La superficie del asiento es:</b>	7	22	1
	Duro	Idóneo	Blando
<b>El material es:</b>	4	22	4
	Cómodo	Incómodo	
<b>El asiento plegable es:</b>	28	2	0
<b>Comparación con salvaescalera anterior</b>			
	Existe mejora	Es igual	No existe mejora
<b>Evalúe el rendimiento entre la plataforma actual con la anterior</b>	26	4	0
	Ruidoso	Correcto	No ruidoso
<b>El equipo en funcionamiento es:</b>	7	18	5
	Más cómoda	Igual	Incomoda
<b>En comparación con la plataforma anterior esta es:</b>	20	10	0
	Fácil	Medio	Difícil
<b>El uso de la plataforma es:</b>	24	6	0
	Alto	Medio	Bajo
<b>¿Cuál cree que es el nivel de aseguramiento?</b>	23	7	0
	Si	No	Blanco
<b>¿Considera que es conveniente mostrar el peso que soporta la plataforma?</b>	25	4	1
<b>Plataforma salvaescalera</b>			
	Cómoda	Normal	Incómoda
<b>De manera general cree que la plataforma salvaescalera es:</b>	18	12	0

En la Tabla 20 se observan los resultados de la encuesta de juicio subjetivo donde se muestran preguntas referentes a la plataforma salvaescalera y la silla plegable implementada.

El test de juicio subjetivo se realizó a 30 personas que se subieron a la plataforma salvaescalera y respondieron las siguientes preguntas:

### 5.5.2 Plataforma salvaescalera

#### ¿El aspecto estético de la máquina es adecuado?

De los 30 encuestados 27 personas estuvieron de acuerdo que la plataforma mejoro en el aspecto estético que equivale al 90%. En la Figura 87 se muestra el diagrama.

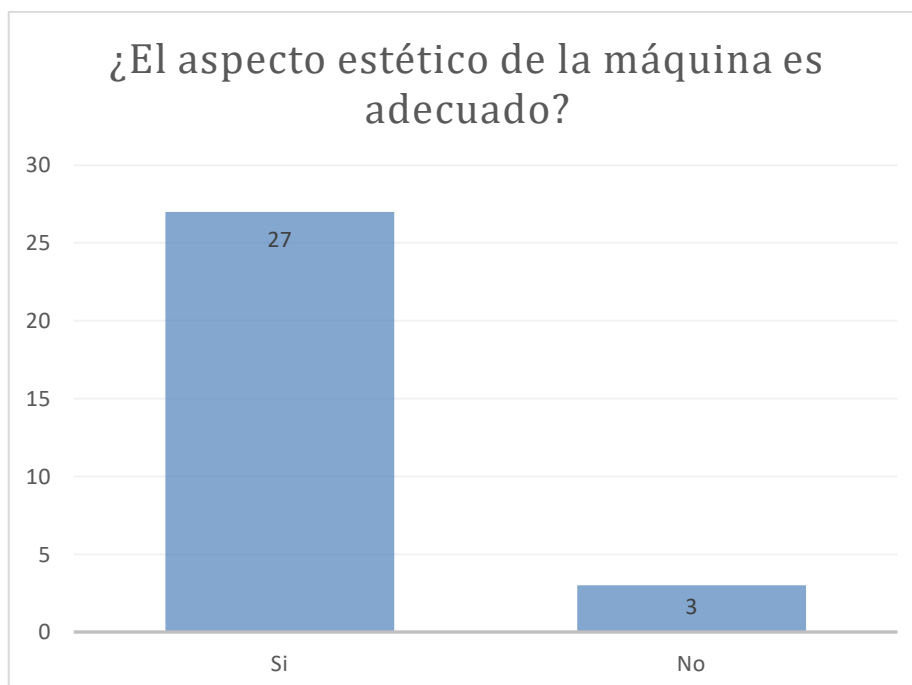
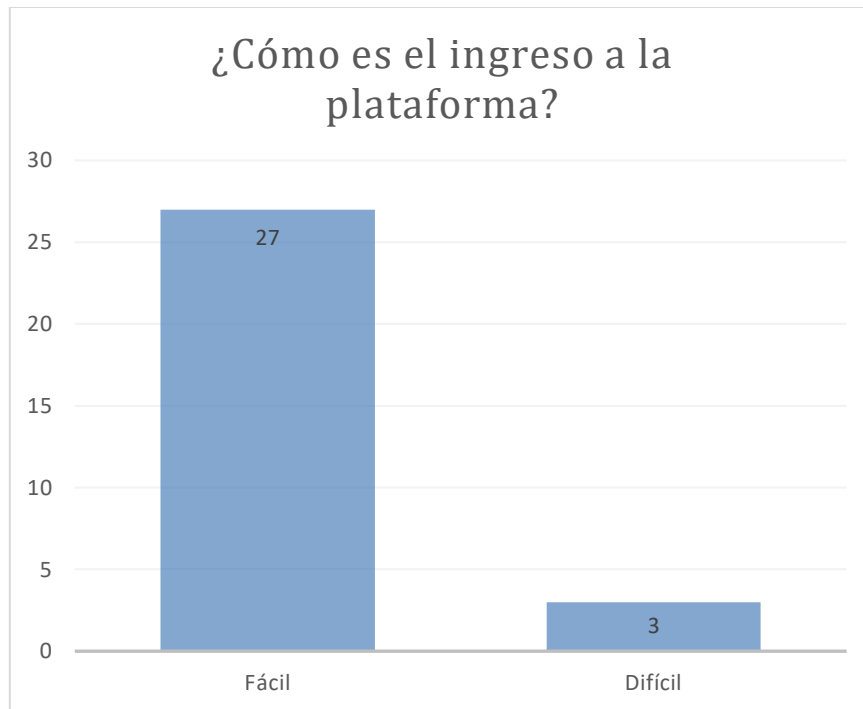


Figura 87. Aspecto estético

#### ¿Cómo es el ingreso a la plataforma?

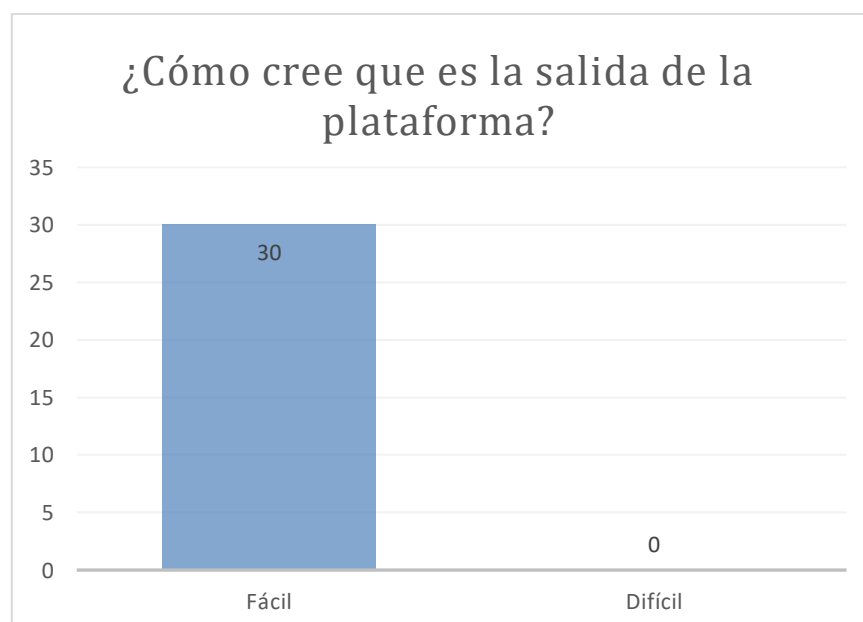
Para 27 encuestados el ingreso a la plataforma el ingreso a la plataforma es fácil. En cambio, para 3 personas es difícil, como se indica en la Figura 88.



**Figura 88. Ingreso en el equipo**

**¿Cómo cree que es la salida de la plataforma?**

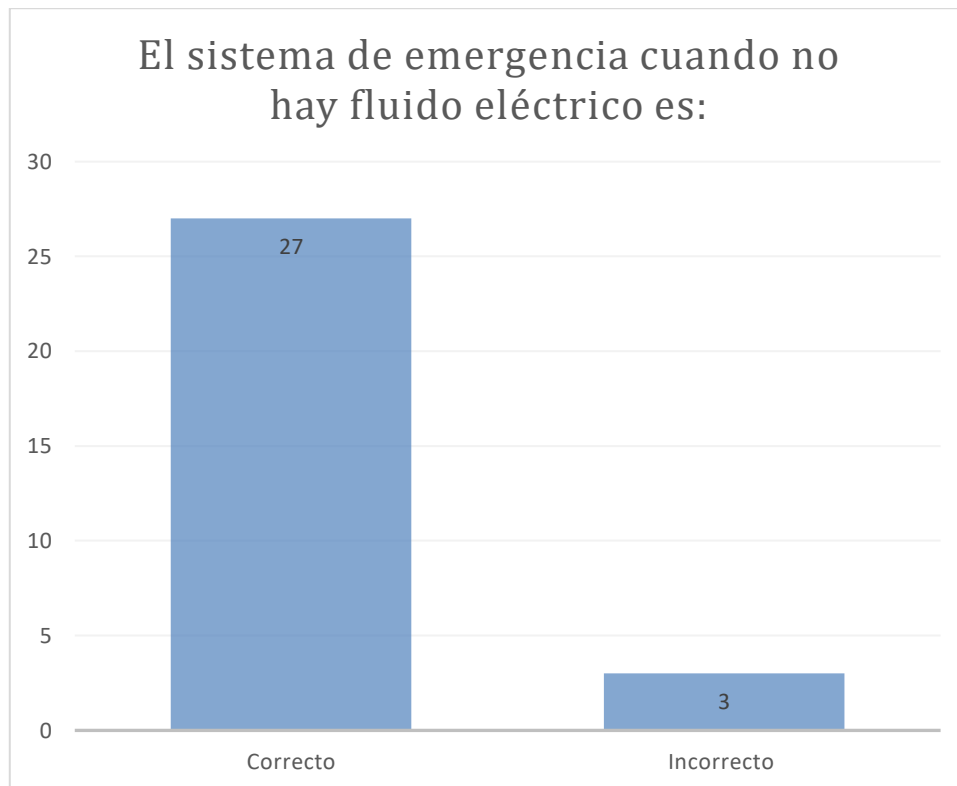
La salida de la plataforma salvaescalera es fácil para todos los encuestados, como se observa en la Figura 89.



**Figura 89. Salida de la plataforma**

**El sistema de emergencia cuando no hay fluido eléctrico es:**

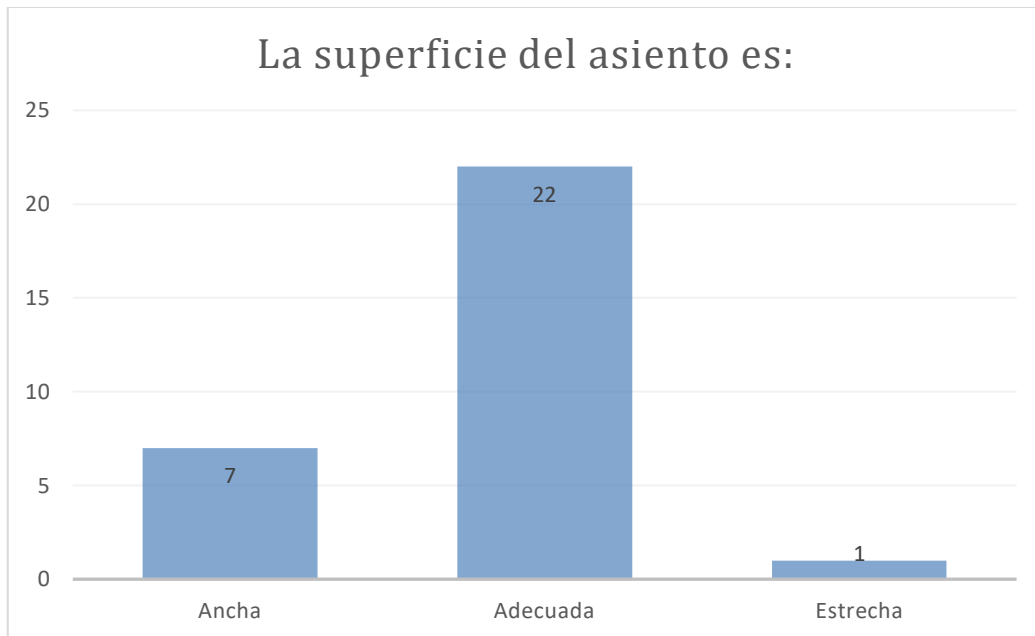
El 90% de los encuestados dicen que el sistema de emergencia cuando no existe fluido eléctrico de la salvaescalera es correcto. La Figura 90 se muestra el diagrama final.



**Figura 90. Sistema de emergencia**

**5.5.3 Asiento plegable****La superficie del asiento es:**

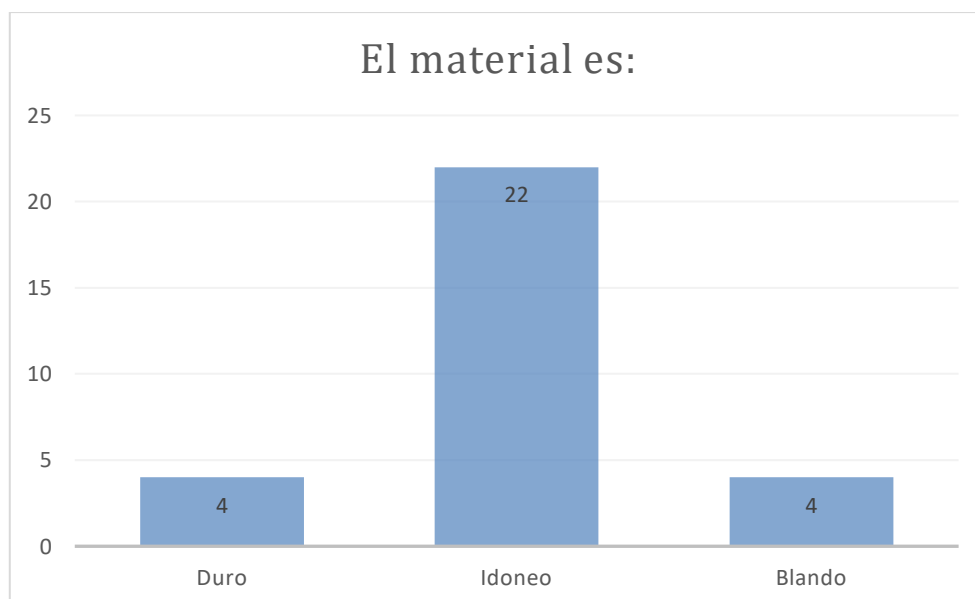
La implementación del asiento en la plataforma salvaescalera es adecuada para 22 encuestados que equivale al 73% del total. En cambio, 7 personas piensan que es muy ancha y 1 persona que es muy estrecha, como se observa en la Figura 91.



**Figura 91. Superficie del asiento**

**El material es:**

El material utilizado en la construcción del asiento plegable es idóneo para 22 encuestados. 4 personas indicaron que el material es duro y blando, como se muestra en la Figura 92.

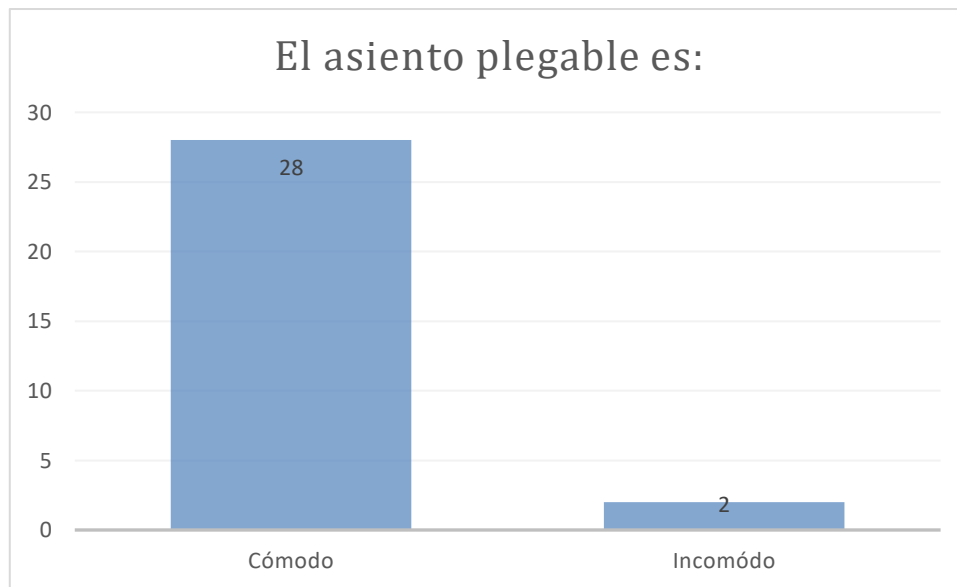


**Figura 92. Peso del ocupante vs tiempo de subida**



### El asiento plegable es:

El asiento plegable es cómodo para el 93% de los encuestados e incómodo para 2 personas que equivale al 7% del total, como se indica en la Figura 93.

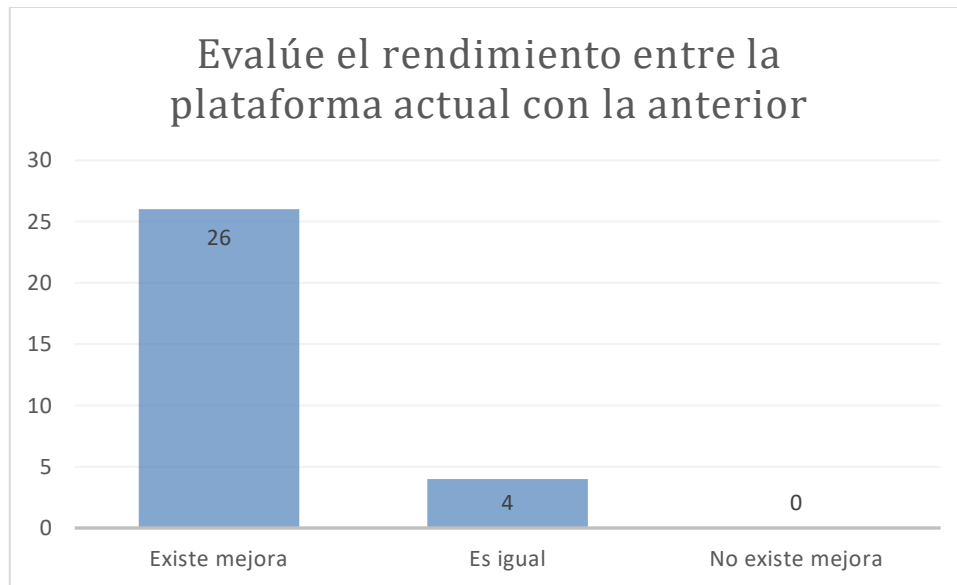


**Figura 93. Asiento plegable**

### 5.6 Comparación con salvaescalera anterior

#### Evalúe el rendimiento entre la plataforma actual con la anterior

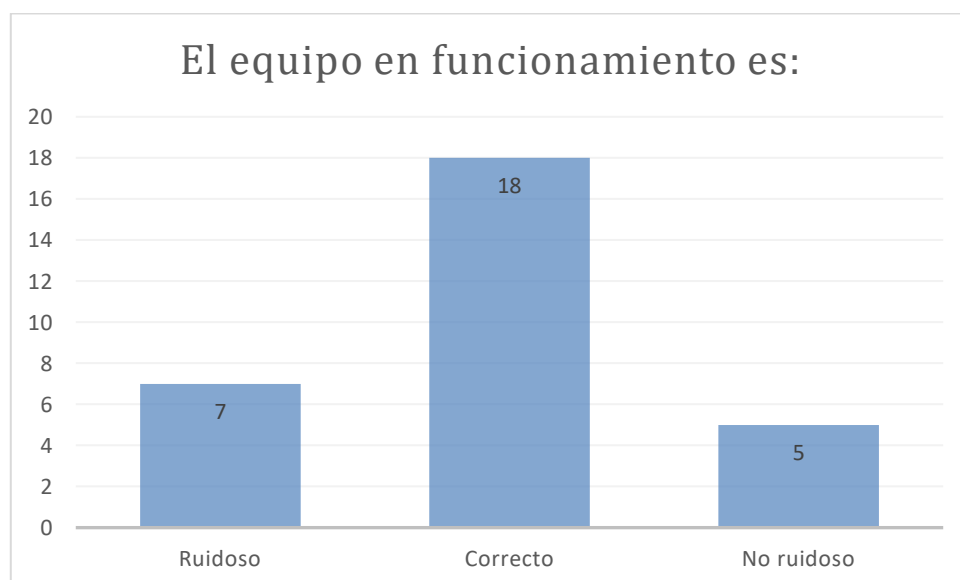
26 encuestados evaluaron el rendimiento del equipo en comparación al que estaba construido y manifestaron que existe una mejora, como se indica en la Figura 94.



**Figura 94. Rendimiento de la plataforma**

**El equipo en funcionamiento es:**

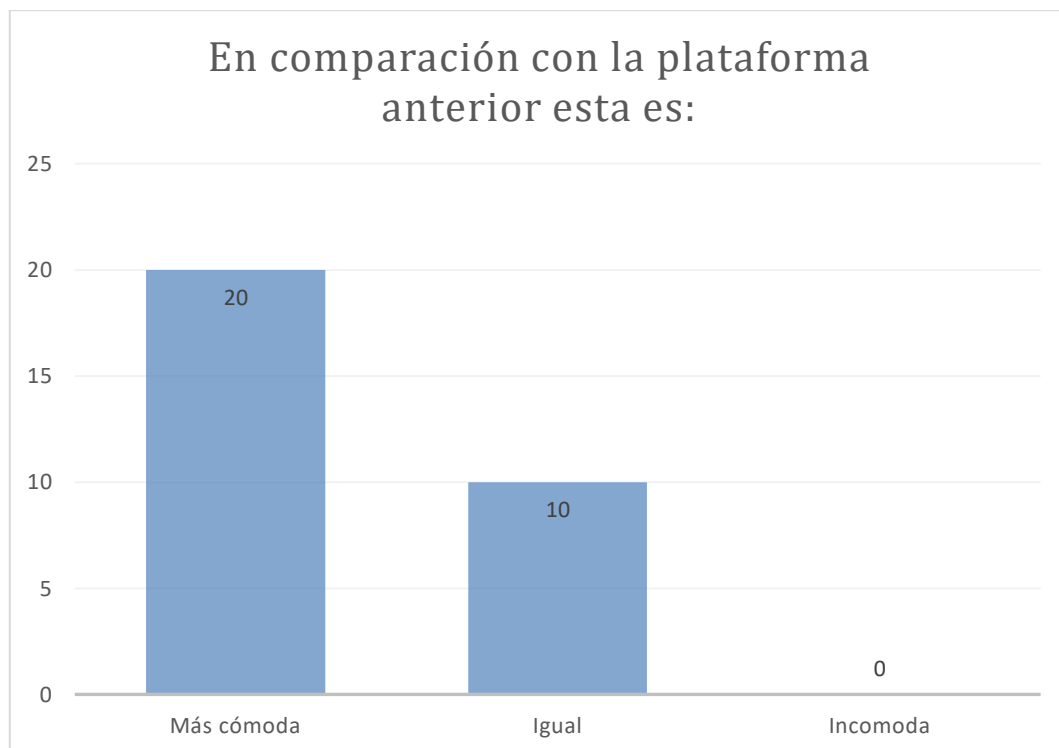
El ruido del equipo en funcionamiento se redujo por la implementación de un LOGO 8 RCE. Por lo tanto, 18 de los encuestados opinaron que la plataforma salvaescalera opera correctamente, 7 personas dijeron que es ruidoso y 5 que no lo es. En la Figura 95 se muestra los resultados obtenidos.



**Figura 95. Funcionamiento del equipo**

**En comparación con la plataforma anterior esta es:**

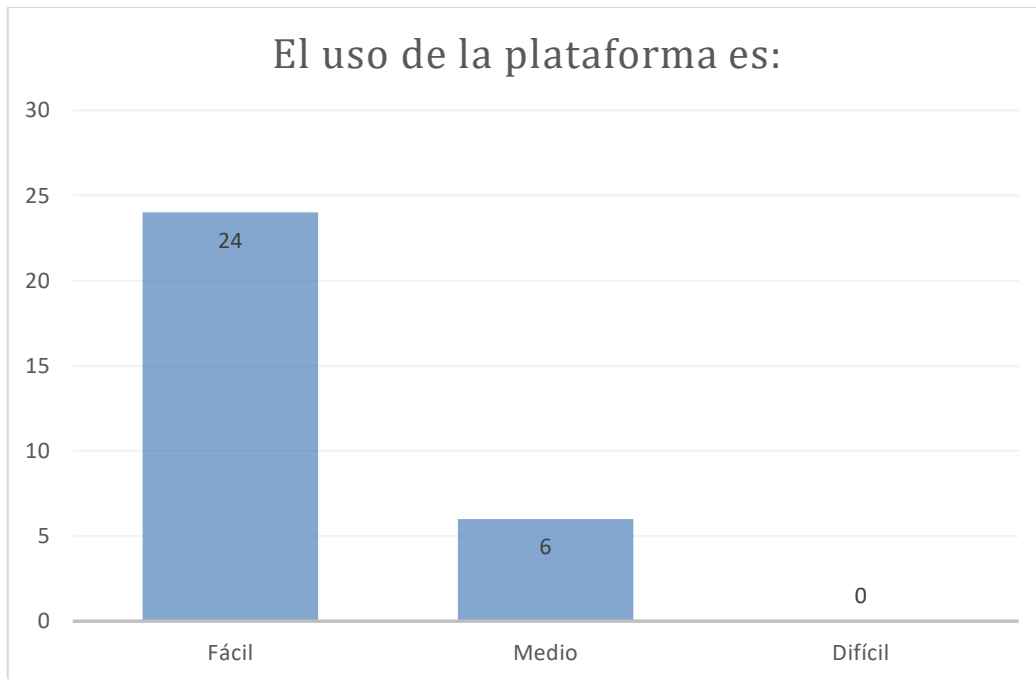
El 66% de los encuestados opinan que la plataforma salvaescalera es más cómoda que el diseño anterior. En la Figura 96 se muestra el diagrama de comparación.



**Figura 96. Comparación de salvaescaleras**

**El uso de la plataforma es:**

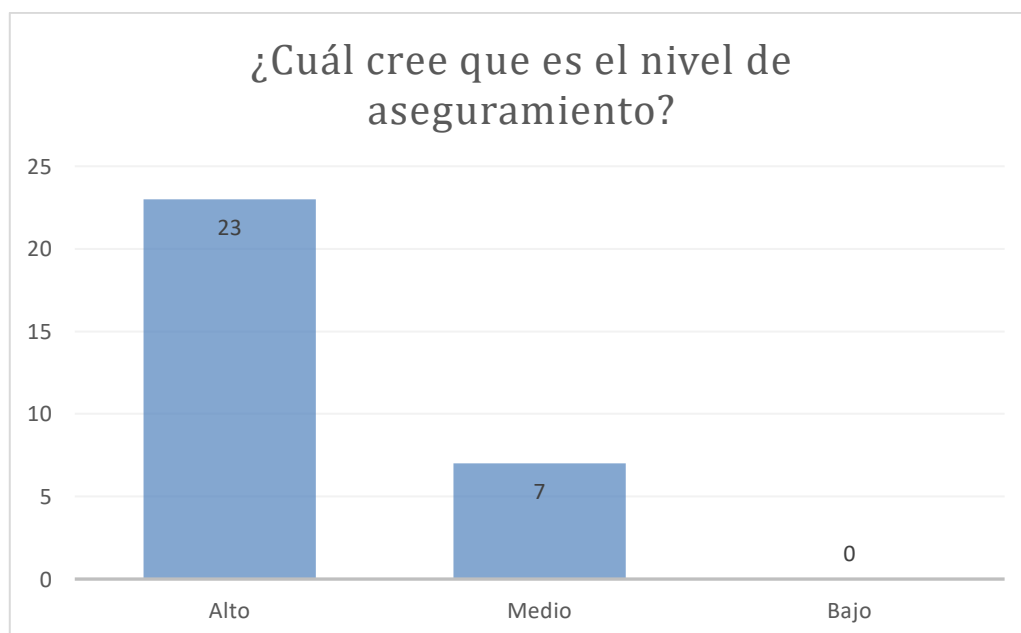
26 ocupantes de los 30 encuestados opinan que es fácil operar la plataforma salvaescalera. en cambio, 6 personas dijeron que es difícil operar, como se indica en la Figura 97.



**Figura 97. Uso de la salvaescalera**

**¿Cuál cree que es el nivel de aseguramiento?**

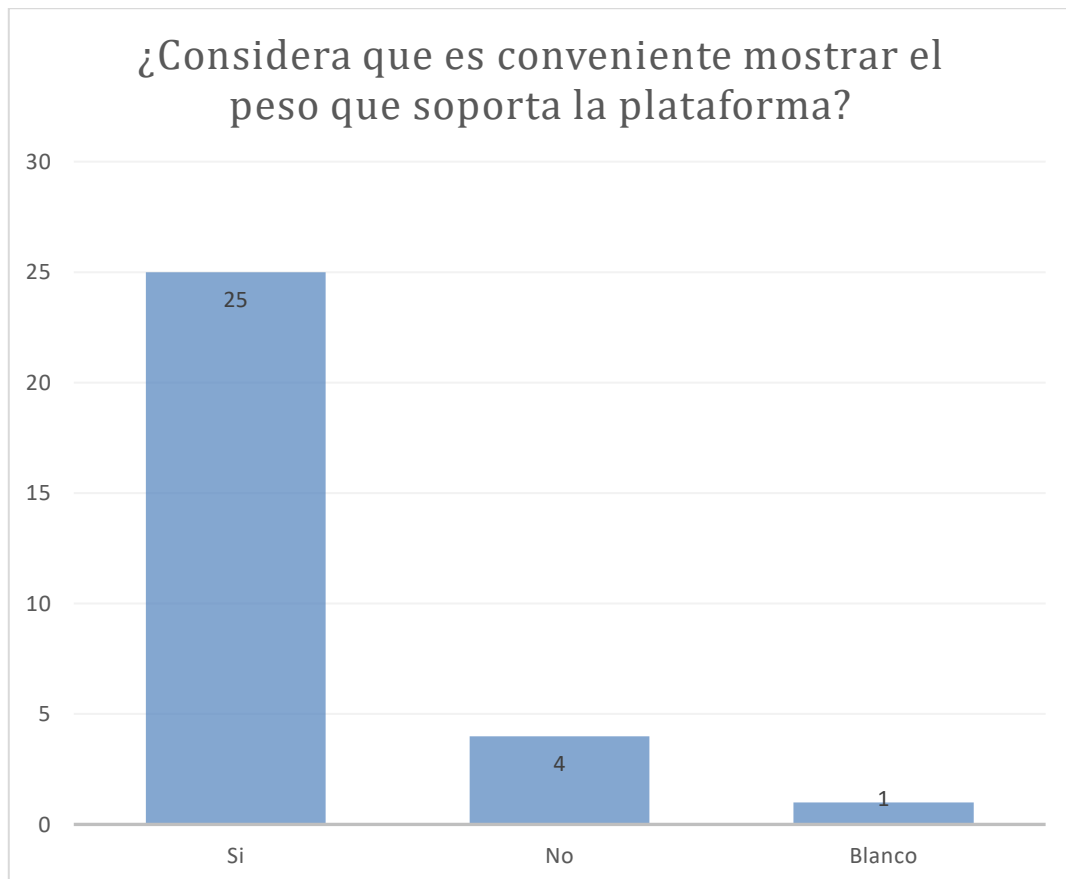
El 77 % de los encuestados piensan que la salvaescalera tiene un nivel de aseguramiento alto y 23% un nivel medio, como se indica en la Figura 98.



**Figura 98. Aseguramiento de la plataforma**

### ¿Considera que es conveniente mostrar el peso que soporta la plataforma?

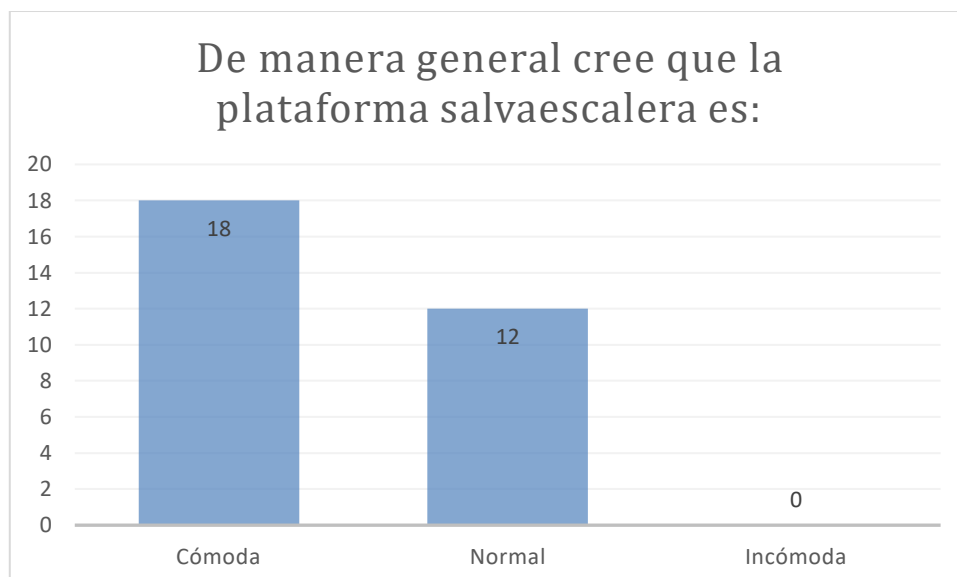
25 de los encuestados consideraron que mostrar el peso en un DAT 400 es adecuado, 4 personas no están de acuerdo y un ocupante no contestó nada en el test de juicio subjetivo, como se observa en la Figura 99.



**Figura 99. Peso en la salvaescalera**

### De manera general cree que la plataforma salvaescalera es:

De manera general para 18 encuestados la plataforma salvaescalera es cómoda. A su vez, 12 personas dijeron que es normal, como se indica en la Figura 100.



**Figura 100. Salvaescalera de manera general**

### 5.6.1 Pruebas de inmunidad al ruido

Para disminuir el ruido de la plataforma se implementó un módulo lógico universal LOGO V8 24RCE, cuyas características se encuentran en la Figura 101. Se siguió la norma EN 55011 clase B que se usa en establecimientos comerciales y para la implementación en equipos que se conectan directamente a una red eléctrica de bajo voltaje. Por compatibilidad electromagnética existe disminución de ruido o interferencia interna o externa. El LOGO 24 RCE permite conectar hasta 20 amperios y motores hasta 4 kW sin zumbidos y ruidos propios por el trabajo de los componentes de la salvaescalera.

## LOGO! Technical Data



LOGO! 8 Basic				
	LOGO! 24CE	LOGO! 12/24RCE	LOGO! 24RCE	LOGO! 230RCE
Inputs	8	8	8	8
of which can be used in analog mode	4 (0 to 10 V)	4 (0 to 10 V)	–	–
Input/supply voltage	24 V DC	12...24 V DC	24 V AC/DC	115...230 V AC/DC
Permissible range	20.4...28.8 V DC	10.8 V...28.8 V DC	20.4 V AC to 26.4 V AC 20.4 V DC to 28.8 V DC	85 V AC to 265 V AC 100 V DC to 253 V DC
Outputs	4; transistors	4; relays	4; relays	4; relays
Continuous current	0.3 A	10 A with resistive load; 3 A with inductive load	10 A with resistive load; 3 A with inductive load	10 A with resistive load; 3 A with inductive load
Short-circuit protection	Electronic (approx. 1 A)	External fuse required	External fuse required	External fuse required
Switching frequency	10 Hz	2 Hz with resistive load; 0.5 Hz with inductive load	2 Hz with resistive load; 0.5 Hz with inductive load	2 Hz with resistive load; 0.5 Hz with inductive load
Cycle time	< 0.1 ms/function	< 0.1 ms/function	< 0.1 ms/function	< 0.1 ms/function
Display	Yes	Yes	Yes	Yes
Integrated time switches/power reserve	Yes / typ. 20 days	Yes / typ. 20 days	Yes / typ. 20 days	Yes / typ. 20 days
Connection cables	2 x 1.5 mm <sup>2</sup> or 1 x 2.5 mm <sup>2</sup>	2 x 1.5 mm <sup>2</sup> or 1 x 2.5 mm <sup>2</sup>	2 x 1.5 mm <sup>2</sup> or 1 x 2.5 mm <sup>2</sup>	2 x 1.5 mm <sup>2</sup> or 1 x 2.5 mm <sup>2</sup>
Ambient temperature	0 to + 55 °C	0 to + 55 °C	0 to + 55 °C	0 to + 55 °C
Storage temperature	– 40 °C to + 70 °C	– 40 °C to + 70 °C	– 40 °C to + 70 °C	– 40 °C to + 70 °C
Emitted interference	In accordance with EN 55011 (limit class B)	In accordance with EN 55011 (limit class B)	In accordance with EN 55011 (limit class B)	In accordance with EN 55011 (limit class B)
Degree of protection	IP20	IP20	IP20	IP20
Certification	CSA, UL, FM, IEC 61131, VDE 0631, marine approvals	CSA, UL, FM, IEC 61131, VDE 0631, marine approvals	CSA, UL, FM, IEC 61131, VDE 0631, marine approvals	CSA, UL, FM, IEC 61131, VDE 0631, marine approvals
Mounting	on 35 mm DIN rail, 4 spacing units wide, or wall mounting	on 35 mm DIN rail, 4 spacing units wide, or wall mounting	on 35 mm DIN rail, 4 spacing units wide, or wall mounting	on 35 mm DIN rail, 4 spacing units wide, or wall mounting
Dimensions (W x H x D)	71.5 (4 MW) x 90 x 60 mm	71.5 (4 MW) x 90 x 60 mm	71.5 (4 MW) x 90 x 60 mm	71.5 (4 MW) x 90 x 60 mm
Programming cable	Ethernet	Ethernet	Ethernet	Ethernet

**Figura 101. Consideraciones técnicas LOGO 8**

### 5.7 Pruebas de funcionamiento

Para la prueba de funcionamiento la plataforma salvaescalera recorre 400 centímetros sin llegar al final del raíl. Para esto, se tomó el tiempo de trabajo de la plataforma sin peso, con 70 kg, 100 kg y 250 kg. El valor de 250 kg es el valor permisible de la plataforma en ocupantes con silla de ruedas. En la Figura 102 se muestra la medición de la distancia de avance en el raíl.



**Figura 102. Distancia de avance de la plataforma**

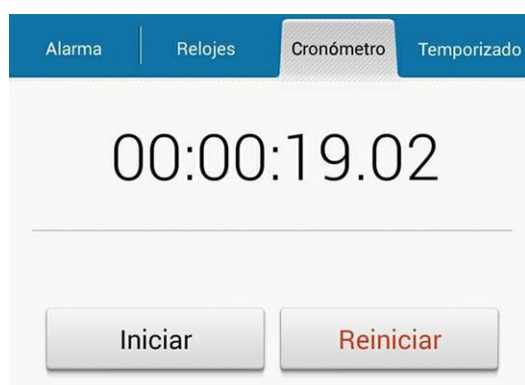
La plataforma salvaescalera sin carga como se muestra en la Figura 103. Esta tuvo un tiempo de ascenso de 21,02 segundos.



**Figura 103. Tiempo de ascenso sin carga**

Además, el equipo descendió en 19,02 segundos, como se muestra en la Figura 104.





**Figura 104. Tiempo de descenso sin carga**

La Figura 105 representa el tiempo que demora en subir la maquina con el peso de 70 kg.



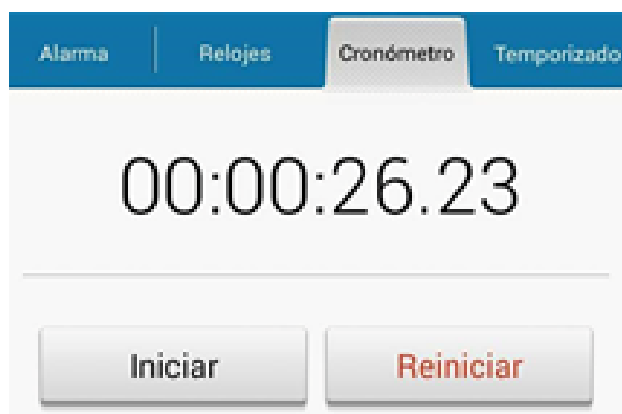
**Figura 105. Tiempo de subida con 70 kg**

La Figura 106 representa el tiempo que demora en bajar la máquina con el peso de 70 kg.



**Figura 106. Tiempo de descenso a 70 kg**

Adicionalmente, se realiza la prueba de funcionamiento de la plataforma salvaescalera con un peso de 100 kg, en donde el tiempo de subida es de 26,23, como se indica en la Figura 107.



**Figura 107. Tiempo de ascenso con 100 kg**

El descenso del equipo disminuye hasta un valor de 24,01 s, como se observa en la Figura 108.



**Figura 108. Tiempo de descenso con 100 kg**

Para la evaluación de la plataforma salvaescalera con una persona que ocupa una silla de ruedas, se utiliza un peso de 156 kg. Como resultado se obtuvo que el tiempo de subida del equipo es de 27,99 segundos y de bajada 25,06 segundos, como se observa en la Figura 109.



**Figura 109. Tiempo de ascenso y descenso con 156 kg**

Para la carga máxima de 250 kg en la plataforma los tiempos de ascenso y descenso son de 29,07 segundos respectivamente. En la Figura 110 se indica el tiempo obtenido experimentalmente.



**Figura 110. Tiempo de ascenso y descenso con 250 kg**

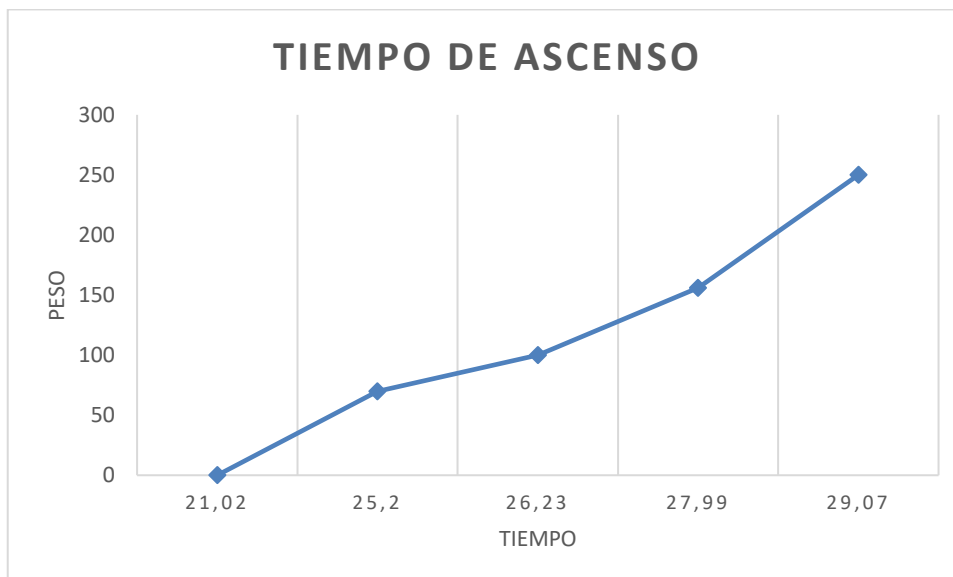
Los resultados obtenidos de la prueba de funcionamiento se encuentran en la Tabla 21, donde muestra el peso de la plataforma y el tiempo recorrido en ascenso y descenso.

**Tabla 21.**

**Resumen de ascenso y descenso de la plataforma**

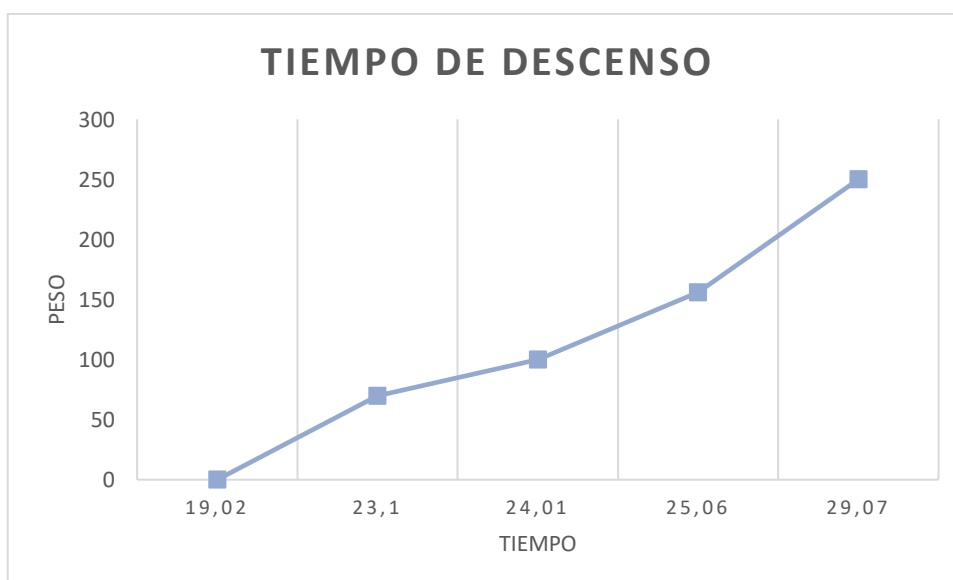
Peso en la plataforma [kg]	Tiempo de recorrido [s]	
	Ascenso	Descenso
0	21,02	19,02
70	25,2	23,1
100	26,23	24,01
156	27,99	25,06
250	29,03	29,03

### a) Peso del ocupante vs tiempo de subida



**Figura 111. Peso del ocupante vs tiempo de subida**

### b) Peso del ocupante vs tiempo de bajada



**Figura 112. Peso del ocupante vs tiempo de subida**

En las Figuras 111 y 112 se observan las gráficas de peso del ocupante vs tiempo de ascenso y descenso sin carga, con 70 kg, 100 kg, 156 kg y 260 kg de carga. Para el funcionamiento de la plataforma la diferencia de los tiempos de

trabajo en subida son 5,21 segundos y bajada de 4,99 segundos, dando como resultado un trabajo óptimo sin mucha variación con un peso máximo de 250 kg.

## **5.8 Validación de la hipótesis**

La validación es la encargada de aceptar que la plataforma cumpla con la hipótesis nula o una hipótesis de trabajo según el resultado de una prueba estadística denominada chi cuadrada. El equipo es muy diferente al implementado en un inicio, puesto que se rediseño y construyo utilizando otros materiales y sistemas eléctricos que no limitan su funcionamiento bajo cargas máximas.

### **5.8.1 Hipótesis**

La implementación de la salvaescalera inclinada para el uso de personas con movilidad reducida cumplirá con la norma UNE.

### **5.8.2 Variables de la investigación**

#### **Variable dependiente**

Salvaescalera inclinadas que cumpla con la norma UNE

#### **Variable independiente**

Rediseño de la salvaescaleras inclinada para uso de personas con movilidad reducida.

Para la validación de la hipótesis se formula una hipótesis nula ( $H_0$ ) y una hipótesis de trabajo ( $H_1$ ).

- Hipótesis nula ( $H_0$ ): La salvaescalera inclinada para el uso de personas con movilidad reducida no cumplirá con la norma UNE.

- Hipótesis de trabajo ( $H_1$ ): La salvaescalera inclinada para el uso de personas con movilidad reducida cumplirá con la norma UNE.

Se empleará la prueba de hipótesis chi cuadrado, que consiste en la aceptación o descarte de la hipótesis nula y de trabajo antes mencionadas. Se toma en cuenta las frecuencias, los grados de libertad y el margen de aceptación de la técnica. En la Tabla 22 se observa los resultados del test de confort general, que sirven de parámetros de inicio para el cálculo de las frecuencias.

**Tabla 22.**

**Resultados prueba de confort general**

Calificación ocupante	Indiferente	Ligeramente cómodo	Cómodo	Bastante cómodo	Muy cómodo	Extremad. cómodo	
5	1	0	0	0	0	0	1
6	0	2	0	0	0	0	2
7	0	0	8	0	0	0	8
8	0	0	0	7	0	0	7
9	0	0	0	0	11	0	11
10	0	0	0	0	0	1	1
<b>TOTAL</b>	<b>1</b>	<b>2</b>	<b>8</b>	<b>7</b>	<b>11</b>	<b>1</b>	<b>30</b>

Para la obtención de la frecuencia esperada ( $E_i$ ) se emplea la frecuencia observada ( $O_i$ ) y el total ( $O$ ). En la Ecuación 10 se indica la expresión empleada para el cálculo (Pilatasig & Nuñez, 2016).

$$E_i = \frac{O_i * O_j}{O} \quad \text{Ec. 10}$$

En la Tabla 23 se observan las frecuencias esperadas para cada caso con el total, el cual es el número de encuestados en el test de juicio subjetivo.

Tabla 23.

## Frecuencias esperadas

Calificación ocupante	Indiferente	Ligeramente cómodo	Cómodo	Bastante cómodo	Muy cómodo	Extremad. cómodo	
5	0,03	0,07	0,27	0,23	0,37	0,03	1
6	0,07	0,13	0,53	0,47	0,73	0,07	2
7	0,27	0,53	2,13	1,87	2,93	0,27	8
8	0,23	0,47	1,87	1,63	2,57	0,23	7
9	0,37	0,73	2,93	2,57	4,03	0,37	11
10	0,03	0,07	0,27	0,23	0,37	0,03	1
<b>TOTAL</b>	<b>1</b>	<b>2</b>	<b>8</b>	<b>7</b>	<b>11</b>	<b>1</b>	<b>30</b>

Los grados de libertad ( $v$ ) se calculan mediante la Ecuación 11 en donde se efectúa un producto entre los números de filas y columnas de la Tabla 23 (Pilatasig & Nuñez, 2016).

$$v = (\text{número de filas} - 1)(\text{número de columnas} - 1) \quad \text{Ec. 11}$$

$$v = (6 - 1)(6 - 1) = 25$$

Para hallar el chi cuadrado calculado  $X_{cal}^2$  se utiliza la Ecuación 13 (Pilatasig & Nuñez, 2016), que utiliza la frecuencia observada y los valores tabulados de la encuesta. en la Tabla 24 se observa el valor del chi cuadrado obtenido.

$$X_{cal}^2 = \sum \frac{(O_i - E_i)^2}{E_i} \quad \text{Ec. 12}$$

Tabla 24.

## Chi cuadrado calculado

Calificación ocupante	Indiferente	Ligeramente cómodo	Cómodo	Bastante cómodo	Muy cómodo	Extremad. cómodo
5	0	0	0	0	0	0
6	0	1	0	0	0	0
7	0	0	137	0	0	0
8	0	0	0	80	0	0
9	0	0	0	0	488	0
10	0	0	0	0	0	0
<b>TOTAL</b>	<b>0,03</b>	<b>0,53</b>	<b>136,53</b>	<b>80,03</b>	<b>488,03</b>	<b>0,03</b>

La suma total de cada factor en la Tabla 24 dio como resultado el valor de  $X_{cal}^2 = 705,2$ . En probabilidad y estadística se toma el margen de aceptación es 0,05 que indica que el proyecto funciona correctamente. Con el valor de grado de libertad y el margen de aceptación, se busca el valor correspondiente en la tabla del Anexo 6, dando como resultado:

$$X_{tabla}^2 = 37,6525$$

### Conclusión:

Para el análisis de la hipótesis nula y de trabajo se compararán los valores de chi cuadrado encontrados. A continuación, se observa el resultado obtenido.

$$X_{cal}^2 > X_{tabla}^2$$

$$705 > 37,6525$$

En el caso anterior la hipótesis que no tiene validez es la hipótesis nula ( $H_0$ ), es decir que el resultado final en la técnica del chi cuadrado es: "La salvaescalera inclinada para el uso de personas con movilidad reducida cumplirá con la norma UNE".

**Tabla 25**

### Cumplimiento de norma UNE 81-40

Parámetros de la Norma UNE 81-40	Cumplimiento de la norma	
	Si	No
Velocidad Nominal Será $\leq 0,15$ m/s	✓	
Carga nominal, usuarios sentados o de pie $\geq 115$ kg	✓	
Carga Nominal, usuarios en silla de ruedas $\geq 250$ kg	✓	
Control de Carga (Pesacarga)	✓	
Dispositivo de Emergencia	✓	
Señales de aviso visual.	✓	

CONTINÚA 



Dimensión para cargas nominales de 250Kg	✓
Protección del equipo contra influencias externas perjudiciales.	✓
Acceso para mantenimiento, reparación e inspección.	✓
Protección contra fallos eléctricos	✓
Circuitos de motor y freno para la parada y control de la parada de la maquina	✓
Contactores de accionamiento	✓
Protección del motor de accionamiento	✓
Dispositivos de señales de aviso y de emergencia.	✓
Facilidad de uso	✓

De acuerdo a los parámetros evaluados en base a la norma UNE 81-40 (ver tabla 25) se concluye que la investigación para el re-diseño, construcción e implementación de una salvaescaleras automática para personas con movilidad reducida en base a la norma UNE en el edificio “Gral. Guillermo Rodríguez Lara” de la Universidad de las Fuerzas Armadas Espe – Extensión Latacunga; cumple en su totalidad con los requerimientos necesarios para brindar un servicio de calidad y comodidad a los usuarios.

### 5.9 Análisis económico del proyecto.

Para el análisis económico se tabularon todos los componentes y accesorios calculados en el rediseño de la plataforma salvaescalera. En la Tabla 26 se muestra la cantidad, el accesorio reemplazado o implementado, el valor unitario y el valor total según el número de partes colocadas en el rediseño del equipo.

Se evaluarán las plataformas sin considerar costos de instalación y transporte, ya que para la comparación se toma en cuenta plataformas en el extranjero, del país y el anterior diseño implementado en la Universidad ESPE. Por lo tanto, se tiene un precio base que sirve para la validación del equipo y si es aplicable en la industria.

Tabla 26.

## Análisis económico del proyecto.

Cant.	Ítem	Valor Unitario	Valor Total
1	Logo V8 12/24 RCE	210	210
2	Expansor logo 8 DM16 8DI/8DO	176	352
3	Contactador 3RT2026-1AN20 25A 220V	60,86	182,58
1	Timer CNC ON-OFF Delay	37,85	36,35
1	Timer Camsco 6S/60S/6M	24,96	24,96
4	Base Camsco 8 Huecos Redondos	1,58	6,32
1	Reloj semanal industrial	29,70	29,70
2	Canaleta Ranurada	6,93	13,86
2	Relé encapsulado 12 VDC	4,90	9,80
1	Terminal, punteras, ojo, riel	17,94	17,94
1	Fuente de 20 A	26,24	26,24
1	Gabinete40x60x20	45,65	45,65
1	Gabinete 30x30x20	33,68	33,68
1	Gabinete 20x20x10	15,02	15,02
4	Luz piloto	1,81	7,24
2	Paro de Emergencia	2,85	5,7
5	Relé Releco 2P 10 Amp	32	160
1	Celda de Carga 500 Kg	54	54
1	Riel Din	2	2
10	Borneras 4MM	1,62	16,20
20	Cable N.- 10	0,91	18,20
1	Tomacorriente para Riel 220	25,70	25,70
1	Pernos y tuercas	13	13
1	Batería 12 VDC	68	68
1	Inversor de 12 a 220 2000w	120	120
1	Fuente de Voltaje	110	110
1	Motores	128	128
1	DAT 400	180	180
	Otros	500	500
1	Estructura	900	900
	Total		3234,34

El costo total del rediseño y reconstrucción de la plataforma salvaescalera fue de USD 3234,34, que al comparar con plataformas en la Tabla 27 resulta ser la de menor precio. Por lo tanto, es aplicable en la industria.

Tabla 27.

## Comparación de plataformas salvaescaleras.

Marca	Ilustración	Descripción	Costo
PLATAFORMA SALVAESCALERAS HDPI-A		<ul style="list-style-type: none"> <li>-Carga: 225 Kg.</li> <li>-Velocidad: 0,1 m/s.</li> <li>-Paradas: 2.</li> <li>-Tensión: Monofásica 230 V</li> <li>-Dimensiones: 760 mm x 800 mm.</li> <li>-Inclinación: 20° - 45°</li> <li>-Equipamiento base: Brazos manuales de subida o bajada al llegar a plantas – Base plegable manual – Grupo hidráulico en armario de chapa y cuadro eléctrico con llave especial de apertura.</li> </ul>	<p>Euros 6900 €</p> <p>Dólares 8177 usd</p>
PLATAFORMA SALVAESCALERAS ELEVAL		<ul style="list-style-type: none"> <li>-Velocidad Máxima hasta 0,08 m/s.</li> <li>-Carga Nominal hasta 250Kg.</li> <li>-Recorrido Útil hasta 20m.</li> <li>-Consumo eléctrico 0.75KW.</li> <li>-Alimentación Monofásica 220V.</li> <li>De 200Kg Hasta 250Kg con pendiente 45 grados.</li> </ul>	<p>9800 usd</p>
PLATAFORMA SALVAESCALERAS CASA - NETO		<ul style="list-style-type: none"> <li>-Capacidad de carga máxima: 250 N</li> <li>-Pendiente máxima: 30°</li> <li>-Velocidad de avance: 0,15 m/s</li> <li>-Longitud de recorrido: 4 m</li> <li>-Velocidad de giro de brazos de seguridad: 7,5 °/s</li> <li>-Factor de seguridad: 2.5</li> </ul>	<p>5618 usd</p>

## CAPÍTULO VI

### CONCLUSIONES Y RECOMENDACIONES

#### 6.1 Conclusiones

- Se rediseñó, construyó e implementó una plataforma salvaescalera para personas de capacidad reducida en base a la Norma UNE 81-40. La capacidad máxima de carga es 2450 N. Además, tiene un DAT400 para la visualización del peso del equipo y construcción de una silla plegable para personas de movilidad reducida.
- El presente proyecto permite tener un diseño eléctrico óptimo con la presencia de un sistema de emergencia si no existe un fluido eléctrico mediante la automatización del equipo mediante circuitos eléctricos con una tensión de alimentación de 220 V AC, una potencia de 1000 W y una velocidad nominal menor de 0,15 m/s.
- La plataforma salvaescalera con la implementación de silla plegable, Izaje mecánico, piñón cremallera y un controlador lógico programable logo 8, cuenta con parámetros de seguridad y ergonomía.
- Se implementó un sistema de control transferidor de energía y cargador de batería mediante un timer que activa un sistema de emergencia cinco segundos después de un apagón, además de un cargador con un reloj semanal que carga la batería dos horas y cuatro horas según el nivel.
- Se colocó una celda de carga de 500 kg y un DAT 400 que muestra el peso que soporta la salvaescalera.
- Para iniciar las pruebas mecánicas se modificó el espesor de la estructura base de 4mm a 2mm, las bases de los motores se cambiaron y se aseguró la silla plegable con una cadena que la deja ubicada de manera perpendicular a la plataforma.
- Las pruebas de control se efectuaron cuando no existía un fluido eléctrico en el equipo, se desconectaron los breakers. Entonces se

puso en funcionamiento la batería del sistema de emergencia y se verificó el intervalo de carga semanal de dos horas en la batería.

- Para la prueba de seguridad se tomaron los tiempos de ascenso y descenso de los brazos de seguridad que fueron de seis segundos cada uno. El tiempo de ascenso y descenso de las rampas fue de 13 segundos,
- Para las pruebas de funcionamiento en la salvaescalera se tomaron en cuenta los tiempos de subida y bajada para la plataforma sin carga, 70 kg y 100 kg de peso en una longitud de 400 cm. Los resultados en el primer caso fueron de 21,02, 25,02 y 26,23 segundos y en el segundo caso de 19,02, 23,10 y 24,01 segundos para el equipo sin carga, 70 kg y 100 kg respectivamente.
- En lo que respecta al test de juicio subjetivo realizado a 30 personas se concluyó que la plataforma salvaescalera es de fácil ingreso y salida. Posee un sistema de emergencia que funciona correctamente. Su asiento plegable es cómodo y de un material idóneo. En comparación a la salvaescalera anterior, esta es más cómoda, de fácil uso y tiene un nivel alto de seguridad.

## **6.2 Recomendaciones**

- Realizar mantenimiento preventivo de los componentes mecánicos de la plataforma salvaescalera cada seis meses.
- Implementar una plataforma salvaescalera para personas con movilidad reducida en otros campus.
- Usar periódicamente la máquina salvaescalera para evitar su atrofiamiento por falta de uso.
- Se recomienda implementar un manual de funcionamiento de la plataforma salvaescalera donde se muestre las conexiones y como utilizar el correctamente el equipo. Además, de un manual de mantenimiento que indique cuando realizar las inspecciones y verificación de funcionamiento

- No exceder el peso máximo de funcionamiento de la plataforma salvaescalera de 250kg.
- Verificar los brazos de seguridad y rampas de acceso, ya que estos se encargan de la seguridad de los ocupantes.
- Cambiar periódicamente las partes del equipo que necesiten lubricación.

## REFERENCIAS BIBLIOGRÁFICAS

- Alonso, F. (2007). Recuperado el 5 de 6 de 2017, de [http://www.trans.uma.es/pdf/Trans\\_11/T.15-30.FernandoAlonso.pdf](http://www.trans.uma.es/pdf/Trans_11/T.15-30.FernandoAlonso.pdf)
- alpha. (2016). Recuperado el 14 de 5 de 2017, de <https://logismarketes.cdnwm.com/ip/wittenstein-iberica-sistema-lineal-mecanico-de-cremallera-y-pinion-sistema-lineal-mecanico-de-cremallera-y-pinion-594687.pdf>
- Alta Ruta 4x4.com. (2011). Recuperado el 11 de 6 de 2017 , de <http://altaruta4x4.blogspot.com/2011/04/el-winch.html>
- arduino.cc. (2016). *Arduino*. Obtenido de <https://www.arduino.cc/en/Main/arduinoBoardMega>
- arduinodhtics.weebly.com. (2010). *Arduino: Tecnología para todos*. Obtenido de <http://arduinodhtics.weebly.com/historia.html>
- Astarlifts.com. (12 de 10 de 2016). *Astarlifts eninter group*. Recuperado el 12 de 08 de 2017, de <http://www.astarlifts.com/blog/ascensores-elevadores/repasamos-las-partes-de-un-ascensor-con-astarlifts>
- Casa , E. M., & Neto, H. D. (2015). *Diseño y Construcción de una salvaescalera para persona con discapacidad motriz en miembros inferiores para el edificio de la Universidad de las Fuerzas Armadas ESPE - Extensión Latacunga Campus "Gral. Guillermo Rodríguez Lara"*. Latacunga.
- coevagi.com. (2014). *Siemens*. Recuperado el 28 de 4 de 2017 , de [http://www.coevagi.com/Docs/Si\\_Logo.pdf](http://www.coevagi.com/Docs/Si_Logo.pdf)
- CONADIS. (6 de 8 de 2008). Recuperado el 22 de 07 de 2017, de [http://obi.itb.edu.ec/public/docs/ley\\_organica\\_disccapacidades\\_ecuador2.pdf](http://obi.itb.edu.ec/public/docs/ley_organica_disccapacidades_ecuador2.pdf)
- dhlluis.com. (2017). *Difusión hidráulica Lluis* . Obtenido de [http://www.dhlluis.com/uploads/\\_productos/id3/dhmopen\\_es.pdf](http://www.dhlluis.com/uploads/_productos/id3/dhmopen_es.pdf)
- Economiaelpais.com. (20 de 04 de 2015). *El país*. Obtenido de [http://economia.elpais.com/economia/2015/04/17/vivienda/1429259949\\_709530.html](http://economia.elpais.com/economia/2015/04/17/vivienda/1429259949_709530.html)
- Elaluz.com. (2016). *Elaluz Eiecromecánica Andaluza*. Recuperado el 14 de 5 de 2017 , de <http://www.elaluz.com/salvaescaleras>

- Energía y Tecnología. (2012). Recuperado el 17 de 7 de 2017 , de <http://energia9.webnode.es/maquinas/los-operadores-mecanicos/mecanismo-pi%C3%B1on-cremallera/>
- FAMDIF. (2016). Recuperado el 11 de 05 de 2017 , de [http://famdif.org/wp-content/uploads/2014/06/DA\\_SUA\\_2.-Adecuaci%C3%B3n-efectiva-de-las-condiciones-de-accesibilidad-en-edificios-existentes.pdf](http://famdif.org/wp-content/uploads/2014/06/DA_SUA_2.-Adecuaci%C3%B3n-efectiva-de-las-condiciones-de-accesibilidad-en-edificios-existentes.pdf)
- galia.fc.uaslp.mx. (2017). *Historia de los controladores*. Obtenido de <http://galia.fc.uaslp.mx/~cantocar/z8plus/documentos/historia01.pdf>
- Gómez, C. (06 de 2008). Recuperado el 28 de 9 de 2017, de <https://www.iit.comillas.edu/pfc/resumenes/48686f0e405bf.pdf>
- Hersan. (2016). Recuperado el 1 de 8 de 2017, de <http://salvaescalershersan.com/h/sillas-madrid-para-subir-escaleras-curvas-flow/>
- HistoriayBiografías.com. (23 de 12 de 2014). Recuperado el 6 de 8 de 2017 , de <http://historiaybiografias.com/sifilis03/>
- Iberia. (2017). Recuperado el 21 de 7 de 2017 , de <http://www.iberia.com/web/product.do?cntCat=Productos/VIAESP&cntId=Normativa&isPopup=true>
- La Cobacha. (2016). Obtenido de <http://www.lacobacha.com.ec/producto/tecle-grua-winche-pluma-elevador-material-construccion/>
- LV3.es. (2017). Recuperado el 14 de 5 de 2017 , de <http://lv3.es/es/productos/delta-plataforma-salvaescaleras>
- Mayores UDP. (14 de 12 de 2015). Recuperado el 11 de 05 de 2017 , de <https://www.mayoresudp.org/historia-de-un-salvaescaleras/>
- Mecapedia. (2013). Obtenido de <http://www.mecapedia.uji.es/catalogos/engranaje/spitkoom.1.pdf>
- nextiafenix.com. (17 de 07 de 2014). *Nextia Fénix*. Obtenido de <http://www.nextiafenix.com/arduino-vs-pic-la-gran-batalla/>
- Nival.es. (2017). *Nival s.l.* Obtenido de <http://www.nival.es/acorn%20interior.html>
- Pilatasig, A., & Nuñez, G. (2016). *Análisis de los grados de libertad necesarios para el diseño e implementación de un interprete humanoide para el mejoramiento de la motricidad gruesa en niños con capacidades especiales en la Unidad Educativa Especializada Cotopaxi. Latacunga.* Recuperado el 6 de 12 de 2017



Plaza, S. (25 de 07 de 2015). *ortopediainse.blogspot*. Recuperado el 19 de 10 de 2017, de <http://ortopediainse.blogspot.com/2015/07/conoce-la-postura-correcta-en-una-silla.html>

Proceso. (07 de 07 de 2013). *demaquinasyherramientas.com*. Obtenido de <http://www.demaquinasyherramientas.com/soldadura/soldadura-smaw-que-es-y-procedimiento>

sites.google.com. (2017). *Diseño y manufactura* . Obtenido de <https://sites.google.com/site/temasdedisenoymanufactura/arduino#TOC-Ventajas-y-desventajas-del-Arduino>

sjnavarro.com. (2008). Obtenido de <https://sjnavarro.files.wordpress.com/2008/08/equipos-y-tecnicas-constructivas.pdf>

Vertitec.net. (2013). Recuperado el 12 de 05 de 2017, de <http://www.plataformassalvaescaleras.net/productos/>

w5.siemens.com. (2014). *Siemens*. Obtenido de [http://w5.siemens.com/spain/web/es/industry/automatizacion/simatic/controladores\\_modulares/logo/pages/default.aspx](http://w5.siemens.com/spain/web/es/industry/automatizacion/simatic/controladores_modulares/logo/pages/default.aspx)

# ANEXOS



**ESPE**  
UNIVERSIDAD DE LAS FUERZAS ARMADAS  
INNOVACIÓN PARA LA EXCELENCIA

**DEPARTAMENTO DE CIENCIAS DE LA ENERGÍA Y LA MECÁNICA  
CARRERA DE INGENIERÍA MECATRÓNICA**

**CERTIFICACIÓN**

Se certifica que el presente trabajo fue desarrollado por el señor **HENRY IVÁN PARRALES OYOLA**

En la ciudad de Latacunga, a **los 20 días del mes de diciembre del 2017.**

---

Ing. Freddy Salazar  
**DIRECTOR DEL PROYECTO**

**Aprobado por:**

---

Ing. Vicente Hallo

**DIRECTOR DE CARRERA**

---

Dr. Rodrigo Vaca  
**SECRETARIO ACADÉMICO**