



**ESPE**  
UNIVERSIDAD DE LAS FUERZAS ARMADAS  
INNOVACIÓN PARA LA EXCELENCIA

**DEPARTAMENTO DE ELÉCTRICA Y ELECTRÓNICA**

**CARRERA DE INGENIERÍA EN ELÉCTRICA Y  
TELECOMUNICACIONES**

**TRABAJO DE TITULACIÓN, PREVIO A LA OBTENCIÓN DEL  
TÍTULO DE INGENIERO EN ELECTRÓNICA Y  
TELECOMUNICACIONES**

**TEMA: CARACTERIZACIÓN DEL CONSUMO ENERGÉTICO DE  
REDES DE SENSORES INALÁMBRICOS**

**AUTOR: CARRIÓN ANDRADE, LUIS EDUARDO**

**DIRECTOR: ING. ALVAREZ VEINTIMILLA, JORGE DAMIAN MSC.**

**SANGOLQUÍ**

**2018**

## CERTIFICADO DEL DIRECTOR



DEPARTAMENTO DE ELÉCTRICA Y ELECTRÓNICA

CARRERA DE INGENIERÍA EN ELECTRÓNICA Y  
TELECOMUNICACIONES

### CERTIFICACIÓN

Certifico que el trabajo de titulación, "CARACTERIZACIÓN DEL CONSUMO ENERGÉTICO DE REDES DE SENSORES INALÁMBRICOS" realizada por el señor CARRIÓN ANDRADE LUIS EDUARDO, el mismo que ha sido revisado en su totalidad, analizado por la herramienta de verificación de similitud de contenido; por lo tanto cumple con los requisitos teóricos, científicos, técnicos, metodológicos y legales establecidos por la Universidad de Fuerzas Armadas ESPE, razón por la cual me permito acreditar y autorizar para que lo sustente públicamente.

Sangolquí, 1 de Marzo del 2018

Ing. Jorge Damián Álvarez Msc

# AUTORÍA DE RESPONSABILIDAD



DEPARTAMENTO DE ELÉCTRICA Y ELECTRÓNICA

CARRERA DE INGENIERÍA EN ELECTRÓNICA Y  
TELECOMUNICACIONES

## AUTORÍA DE RESPONSABILIDAD

Yo, LUIS EDUARDO CARRIÓN ANDRADE, declaro que el contenido, ideas y criterios del trabajo de titulación: "CARACTERIZACIÓN DEL CONSUMO ENERGÉTICO DE REDES DE SENSORES INALÁMBRICOS" es de mi autoría y responsabilidad, cumpliendo con los requisitos teóricos, científicos, técnicos, metodológicos y legales establecidos por la Universidad de Fuerzas Armadas ESPE, respetando los derechos intelectuales de terceros y referenciando las citas bibliográficas.

Consecuentemente el contenido de la investigación mencionada es veraz.

Sangolquí, 1 de Marzo del 2018

LUIS EDUARDO CARRIÓN ANDRADE

C.C.: 0705883114

# AUTORIZACIÓN



DEPARTAMENTO DE ELÉCTRICA Y ELECTRÓNICA

CARRERA DE INGENIERÍA EN ELECTRÓNICA Y  
TELECOMUNICACIONES

## AUTORIZACIÓN

Yo, **LUIS EDUARDO CARRIÓN ANDRADE**, autorizo a la Universidad de las Fuerzas Armadas ESPE publicar el trabajo de titulación "CARACTERIZACIÓN DEL CONSUMO ENERGÉTICO DE REDES DE SENSORES INALÁMBRICOS" en el Repositorio Institucional, cuyo contenido, ideas y criterios son de mi autoría y responsabilidad.

Sangolquí, 1 de Marzo del 2018

LUIS EDUARDO CARRIÓN ANDRADE

C.C.: 0705883114

## **DEDICATORIA**

A mi padre Dios

A mis amados papás

A mi amada esposa

A mi príncipe amado, mi pequeño

A mis hermanitos

## **AGRADECIMIENTO**

A Dios por brindarme su amor, su protección, su sabiduría, salud, además de permitir me que se de paso a cada uno de los peldaños que he escalado en mi vida para llegar a donde estoy.

A mis padres que siempre depositaron en mi toda su confianza a pesar de que estaba lejos, supieron guiarme por el buen camino con sus buenos valores para ser un hombre de bien, aconsejarme con sabiduría y más que todo supieron brindarme su amor incondicional en todo momento, además de apoyarme en todas las dificultades tanto económicas como morales.

A mis hermanos que siempre me brindaban a la distancia su alegría, amor, su cariño, su apoyo en todo momento.

A mi esposa por brindarme su amor, confianza, cariño y apoyo único cada día.

A mi pequeño que se ha convertido en el pilar fundamental de mi vida, una parte de mi por quién luchar y ser mejor cada día para darle lo mejor a él.

A mis amigos Cristian, Diego, Marco, Sergio, David, Mauricio qué de alguna u otra forma me ayudaron con el proyecto.

A mi director, amigo, Ing. Jorge Álvarez por su paciencia, ayuda y orientación en la consecución de este trabajo.

## ÍNDICE DE CONTENIDOS

CERTIFICADO DEL DIRECTOR.....	ii
AUTORÍA DE RESPONSABILIDAD.....	iii
AUTORIZACIÓN.....	iv
DEDICATORIA.....	v
AGRADECIMIENTO.....	vi
ÍNDICE DE CONTENIDOS .....	vii
ÍNDICE DE TABLAS .....	xi
ÍNDICE DE FIGURAS.....	xii
RESUMEN.....	xv
ABSTRACT.....	xvi
CAPÍTULO I.....	1
1. INTRODUCCIÓN .....	1
1.1. Estructura del trabajo .....	1
1.2. Consumo de energía en redes de sensores inalámbricos.....	2
1.3. Antecedentes .....	2
1.4. Importancia y Justificación .....	3
1.5. Alcance del Proyecto.....	5
1.6. Objetivos.....	6
1.6.1. General.....	6
1.6.2. Específicos.....	6
CAPÍTULO II.....	7
2. MARCO TEÓRICO.....	7
2.1. Redes de sensores inalámbricos.....	7

2.1.1.Elementos de una red de sensores inalámbricos .....	8
2.2. Estándar IEEE 802.15.4 .....	10
2.3. Tecnología Zigbee.....	11
2.4. Topologías de Red.....	11
2.4.1.Topología Estrella .....	12
2.4.2.Topología Malla .....	13
2.5. Energía en una red de sensores inalámbricos.....	14
2.5.1.Tiempo de vida de la mota .....	14
2.5.2.Fuente de Alimentación .....	14
2.6. Métodos para medición de corriente .....	17
2.7. Cálculo para la máxima transferencia de potencia a la mota .....	23
2.8. Aplicaciones.....	26
CAPÍTULO III.....	27
3. MATERIALES Y MÉTODOS.....	27
3.1. Hardware.....	27
3.1.1.Computadores.....	27
3.1.2.IRIS XM2110.....	28
3.1.3.Gateway MIB520 (Mote Interface Boards) .....	28
3.1.4.Circuito para medición de corriente .....	29
3.1.5.Medidor de Corriente .....	30
3.1.6.Alimentación de las motas .....	32
3.2. Software.....	33
3.2.1.Arduino.....	33
3.2.2.Labview.....	34
3.2.1.Moteconfig.....	35
3.2.2.Moteview.....	35



3.3. Cálculos de la resistencia interna de las baterías primarias y secundarias.....	36
3.3.1.Baterías Primarias .....	38
3.3.2.Baterías Secundarias .....	39
3.4. Cálculos de la resistencia de medición para obtener la máxima transferencia de potencia en la mota.....	40
3.4.1.Resistencia medición Fuente DC .....	40
3.4.2.Resistencia medición baterías primarias .....	41
3.4.3.Resistencia medición baterías secundarias.....	42
3.5. Cálculo de los errores de medición .....	42
3.5.1.Baterías primarias.....	43
3.5.2.Baterías secundarias .....	43
3.6. Cálculo teórico del tiempo de servicio de las baterías secundarias .....	43
3.7. Metodología .....	44
CAPÍTULO IV.....	45
4. IMPLEMENTACIÓN Y MEDICIÓN DE LA WSN.....	45
4.1. Fuente DC.....	45
4.1.1 Ubicación.....	45
4.1.2. Condiciones de medición .....	45
4.2. Baterías Primarias .....	46
4.2.1. Ubicación.....	46
4.2.2. Condiciones de medición .....	47
4.3. Baterías Secundarias .....	48
4.3.1. Ubicación.....	48
4.3.2. Condiciones de medición .....	48
CAPÍTULO V.....	50
5. RESULTADOS.....	50

5.1. Escenario 1 .....	50
5.2. Escenario 2 .....	50
5.3. Escenario 3 .....	51
5.4. Escenario 4 .....	52
5.5. Escenario 5 .....	53
5.6. Escenario 6 .....	55
CAPÍTULO VI.....	57
6. ANÁLISIS DE RESULTADOS.....	57
6.1. Escenario 1 y 2 .....	57
6.2. Escenario 3 y 4 .....	59
6.3. Escenario 5 .....	60
6.3.1. Voltaje.....	60
6.3.2. Corriente.....	62
6.4. Escenario 6 .....	63
6.4.1. Voltaje.....	63
6.4.2. Corriente.....	64
6.5. Escenario 5 vs Escenario 6 .....	65
CAPÍTULO VI.....	66
7. CONCLUSIONES Y LÍNEAS FUTURAS DE INVESTIGACIÓN.....	66
7.1. Conclusiones .....	66
7.2. Recomendaciones.....	67
7.3. Trabajos Futuros.....	67
Referencias.....	69

## ÍNDICE DE TABLAS

<b>Tabla 1</b> <i>Alternativas para tarjetas de medición de corriente</i> .....	31
<b>Tabla 2</b> <i>Valores de Resistencia</i> .....	37
<b>Tabla 3</b> <i>Mediciones de resistencia interna de batería primaria</i> .....	38
<b>Tabla 4</b> <i>Mediciones de resistencia interna de batería secundaria</i> .....	39
<b>Tabla 5</b> <i>Parámetros de medición</i> .....	46
<b>Tabla 6</b> <i>Parámetros de medición</i> .....	47
<b>Tabla 7</b> <i>Parámetros de medición</i> .....	49
<b>Tabla 8</b> <i>Consumo de potencia desde una distancia mínima a una distancia máxima</i> .....	55
<b>Tabla 9</b> <i>Consumo de potencia desde una distancia mínima a una distancia máxima</i> .....	56
<b>Tabla 10</b> <i>Consumo de potencia desde una distancia mínima a una distancia máxima</i> .....	56
<b>Tabla 11</b> <i>Consumo de potencia desde una distancia mínima a una distancia máxima</i> .....	57
<b>Tabla 12</b> <i>Parámetros obtenidos de las baterías primarias</i> .....	53
<b>Tabla 13</b> <i>Parámetros obtenidos de las baterías secundarias</i> .....	55

## ÍNDICE DE FIGURAS

<b>Figura 1</b> Topología Estrella.....	12
<b>Figura 2</b> Topología Malla.....	13
<b>Figura 3</b> Circuito de la resistencia interna de una batería .....	16
<b>Figura 4</b> Circuito medición de corriente a través de resistencia .....	18
<b>Figura 5</b> Circuito de medición de corriente a través de un transformador ideal .....	19
<b>Figura 6</b> Circuito de medición de corriente a través de un transformador con pérdidas .....	19
<b>Figura 7</b> Circuito de medición de corriente a través de la bobina de Rogowski.....	20
<b>Figura 8</b> Circuito de medición de corriente a través del Efecto Hall .....	21
<b>Figura 9</b> Principio del efecto Hall, representación del campo magnético.....	21
<b>Figura 10</b> Circuito de medición de corriente a través de un simple modelo de canal n tipo MOSFET.....	22
<b>Figura 11</b> Circuito de medición de corriente a través de proporción de relación .....	23
<b>Figura 12</b> El circuito A contiene resistores y fuentes independientes y dependientes. La carga es el resistor $R_c$ .....	24
<b>Figura 13</b> El equivalente de Thévenin sustituyen al circuito A. Aquí se usa $V_f$ como fuente de voltaje de Thévenin.....	24
<b>Figura 14</b> Computadores usados en la medición.....	27
<b>Figura 15</b> Iris XM2110.....	28
<b>Figura 16</b> Gateway Crossbow .....	29
<b>Figura 17</b> Medición de corriente .....	29
<b>Figura 18</b> Medición de corriente .....	30
<b>Figura 19</b> Arduino Nano .....	32
<b>Figura 20</b> Fuente DC .....	32
<b>Figura 21</b> Batería Energizer Primaria .....	33
<b>Figura 22</b> Batería Energizer Secundaria .....	33

<b>Figura 23</b> Interfaz para Arduino Lifa Base .....	34
<b>Figura 24</b> Diagramas de bloques de Labview .....	34
<b>Figura 25</b> Configuración del Gateway .....	35
<b>Figura 26</b> Visualización de Moteview .....	36
<b>Figura 27</b> Circuito de medición de resistencia interna.....	36
<b>Figura 28</b> Amperímetro y voltímetro .....	38
<b>Figura 29</b> Lugar de medición .....	45
<b>Figura 30</b> Coliseo Gral. Miguel Iturralde.....	46
<b>Figura 31</b> Ubicación de motas.....	47
<b>Figura 32</b> Coliseo Gral. Miguel Iturralde.....	48
<b>Figura 33</b> Ubicación de motas.....	49
<b>Figura 34</b> Distancias de consumo de potencia, Escenario 1 .....	50
<b>Figura 35</b> Distancias de consumo de potencia, Escenario 2 .....	50
<b>Figura 36</b> Distancias de consumo de potencia, Escenario 3 .....	51
<b>Figura 37</b> Distancias de consumo de potencia, Escenario 4 .....	52
<b>Figura 38</b> Tiempos máximos de cada mota, baterías primarias .....	53
<b>Figura 39</b> Tiempos máximos de cada mota, baterías secundarias .....	55
<b>Figura 40</b> Escenario 1 y 2.....	57
<b>Figura 41</b> Escenario 1 y 2.....	58
<b>Figura 42</b> Escenario 3 y 4.....	59
<b>Figura 43</b> Escenario 3 y 4.....	59
<b>Figura 44</b> Escenario 5, gráficas unidas del voltaje de las motas .....	60
<b>Figura 45</b> Escenario 5, gráficas separadas del voltaje de las motas .....	61
<b>Figura 46</b> Escenario 5, gráficas unidas de la corriente de las motas .....	62
<b>Figura 47</b> Escenario 6, gráficas unidas del voltaje de las motas .....	63
<b>Figura 48</b> Escenario 6, gráficas separadas del voltaje de las motas .....	63

**Figura 49** Escenario 6 Gráficas unidas de la corriente de las motas ..... 64

## **RESUMEN**

Debido a que las redes de sensores inalámbricos poseen numerosas aplicaciones en casi todos los campos de la ciencia y la ingeniería, en el que se incluye el cuidado de la salud, recolección de datos, la industria, el campo militar, la seguridad, las ciencias ambientales, la geología, la agricultura y los estudios sociales. Las distancias a las que se ubican las motas en relación al Gateway deben ser las adecuadas, así como los voltajes y potencias de transmisión para que todos en conjunto precisen ser eficientes energéticamente y tener una estimación adecuada del tiempo de funcionamiento de los sensores. En el presente trabajo, proponemos determinar las características del consumo energético en una red de sensores inalámbricos en base a su distancia, voltaje y potencia de transmisión. El análisis propuesto es una manera eficiente de poder usar las motas en una red de sensores inalámbricos para de esta manera tener una mayor duración del tiempo de servicio de la mota, y a su vez no tener un desperdicio de energía. La importancia de este estudio es que se han realizado investigaciones limitadas sobre sus características energéticas frente a los parámetros nombrados anteriormente. La energía consumida es sin duda una de las características más importantes en una red de sensores inalámbricos, consideraremos la influencia de cada uno de los parámetros y para determinar los tiempos de duración de la fuente de energía, ya sea baterías primarias o secundarias.

Palabras Claves:

- **GATEWAY**
- **BATERIAS PRIMARIAS**
- **BATERIAS SECUNDARIAS**
- **MOTAS**
- **WSN**

## **ABSTRACT**

Because wireless sensor networks have many applications in almost all fields of science and engineering, which include health care, data collection, industry, military field, safety, environmental science, geology, agriculture and social studies. The distances at which the motes are located in relation to the gateway must be adequate, as well as the voltages and transmission powers so that all of them together need to be able to function efficiently and have an adequate estimate of the operating time of the sensors. In the present work, we propose to determine the characteristics of energy consumption in a network of wireless sensors based on their distance, voltage and power transmission. The proposed analysis is an efficient way to use the specks in a network of wireless sensors to thus have a longer duration of service time of the speck, and in turn not have a waste of energy. The importance of this study is that limited research has been conducted on its energetic characteristics compared to the parameters mentioned above. The energy consumed is undoubtedly one of the most important characteristics in a network of wireless sensors, we will consider the influence of each of the parameters and to determine the duration times of the power source, either primary or secondary batteries.

Key Words:

- **GATEWAY**
- **PRIMARY BATTERIES**
- **SECONDARY BATTERIES**
- **MOTAS**
- **WSN**



# CAPÍTULO I

## 1. INTRODUCCIÓN

### 1.1. Estructura del trabajo

**Capítulo 1:** Se muestra el consumo de energía en la WSN, se exhibe sus antecedentes, además de su importancia y la justificación de la realización, el alcance del proyecto y también se muestran los objetivos.

**Capítulo 2:** Se describen cada uno de los elementos de una WSN, además de su estándar y tecnologías como también las topologías que se van a usar en la investigación, asimismo la descripción de las fuentes de alimentación usadas, por otro lado, se refiere a lo que es los métodos para la medición de la corriente y el cálculo para la máxima transferencia de potencia en la mota.

**Capítulo 3:** Se describen cada uno de los materiales que se usaron en la investigación, tanto hardware como software, además de los cálculos realizados y la metodología a usar.

**Capítulo 4:** Se refiere al proceso de implementación y medición de los diferentes escenarios.

**Capítulo 5:** Se muestran los resultados de los diferentes escenarios implementados.

**Capítulo 6:** Se analizan los resultados obtenidos en cada uno de los diferentes escenarios.

**Capítulo 7:** Se manifiestan las conclusiones que se establecieron a partir de los resultados del proyecto de investigación, así como las recomendaciones y trabajos futuros.

## **1.2. Consumo de energía en redes de sensores inalámbricos**

Los avances en la tecnología de las comunicaciones inalámbricas y la electrónica han permitido el desarrollo de redes de sensores de bajo costo. Estas pueden usarse para diversas áreas de aplicación como la salud, militar, hogar, control industrial, supervisión del tiempo, sistemas de monitoreo, etc., (Ian F. Akyildiz, 2010). Las motas requieren funcionar por muchos meses con fuentes de alimentación pequeñas como por ejemplo baterías primarias o baterías secundarias. Además, deben ser robustos, recopilar y reportar datos, y usar la comunicación para organizarse, lo que todo este proceso requiere consumo de energía, (Polastre, 2003).

Eventualmente, los datos que están siendo detectados por las motas en la red deben ser transmitidos a un centro de control o estación base, donde el usuario final puede acceder a los datos. Existen muchos modelos posibles para estas redes de microsensors. En este trabajo, consideramos redes de microsensor donde: (W. R. Heinzelman, 2000). La estación base está fija y situada lejos de los sensores. Por lo tanto, la comunicación entre las motas y la estación base es costosa, y no hay nodos de "alta energía" a través de los cuales pueda proceder la comunicación. (W. R. Heinzelman, 2000).

Una restricción crítica en las redes de sensores es que las motas emplean baterías. Una segunda restricción es que los sensores se desplegarán desatendidos y en gran número, de modo que será difícil cambiar o recargar las baterías en los sensores. Por lo tanto, todos los sistemas, procesos y topologías para las motas deben minimizar el consumo de energía, (Calle Torres, 2006).

## **1.3. Antecedentes**

La manifestación de nuevas tecnologías de miniaturización ha permitido el desarrollo de equipos de mejor portabilidad promoviendo el desarrollo de hardware de mejores capacidades tanto en velocidad como en rendimiento que se ajustan de manera versátil a los diferentes requerimientos que pueden existir para demandas específicas en el mercado. Un ejemplo de esto ha sido el apareamiento de una amplia variedad de sensores que se comunican

de manera inalámbrica conformando a lo que se conoce actualmente como Redes de Sensores Inalámbricas o WSN (Wireless Sensors Network), (Galarza Herrera, 2016).

Las WSN presentan una gran ventaja de versatilidad en su funcionamiento, además de ser fácilmente transportables a diferentes puntos de un escenario cualquiera, tanto interior como exterior. El apareamiento de esta tecnología también aprovecha las bondades de las técnicas digitales empleadas en los sistemas de comunicación inalámbrica, (Galarza Herrera, 2016).

En el 2006 se presenta “Consumo energético en redes de sensores inalámbricos utilizando gsp (protocolo de sueño)” implementado en Mica2 en la cual se muestran los resultados del consumo de energía, la potencia transmitida y recibida, el suministro de voltaje mínimo requerido para la operación, el efecto de la potencia de transmisión en el consumo de energía y diferentes métodos para medir la vida útil de la mota. Se describe y analiza el comportamiento de los nodos del sensor cuando están cerca de su final de vida, (Calle Torres, 2006).

En el año 2011 se implementa un sistema de monitorización de señales sísmicas del volcán Cotopaxi para analizar su comportamiento empleando un Kit de sensores inalámbricos Crossbow IRIS y MICAz para la red, enfocándose primordialmente en el despliegue de las motas en las inmediaciones del volcán, (Londoño Mancheno, 2011).

En el año 2016 presentó la optimización energética del sistema de supervisión y alerta temprana frente a una eventual erupción del volcán Cotopaxi en la que se usó energía fotovoltaica para alimentar a las pilas AA de la red de sensores inalámbricos, de tal manera que se alarguen los periodos de mantenimiento de los mismo, (Alvarez Veintimilla, 2016).

#### **1.4. Importancia y Justificación**

En la actualidad existen dispositivos electrónicos de baja potencia que han impulsado el desarrollo y utilización de diversos métodos ambientales de aprovechamiento de energía para suministro a los dispositivos electrónicos contemporáneos. Esto ha añadido una tercera alternativa en el portafolio de posibles opciones de suministro de energía para dispositivos

electrónicos, que anteriormente sólo incluía dos opciones: red y baterías primarias o secundarias. En algunas aplicaciones, los dispositivos tienen una estructura y funcionalidad similares, pero son alimentados por variadas fuentes de alimentación las cuales pueden coexistir dentro del mismo sistema. Esto anticipa ventajas de los métodos para identificar el tipo de la fuente de alimentación utilizada por un dispositivo y para optimizar el funcionamiento de un dispositivo basado en su fuente de suministro de energía. Un ejemplo de tales aplicaciones son las redes de sensores inalámbricos (WSNs), (Tervonen, 2012).

Una red de sensores inalámbricos de gran escala suele consistir en miles de motas los cuales ayudan a monitorear de manera cooperativa al ambiente y obtener información global, para lo cual es necesario el procesamiento centralizado de datos por estación base. Una estación base suele ser un dispositivo que tiene mucho más alto poder de procesamiento, más memoria y capacidades de comunicación mucho más altas. Los ahorros de energía son una de las principales preocupaciones de las redes de sensores inalámbricos debido a que los sensores consumen energía en su detección, procesamiento y comunicación. El tiempo de vida de la mota está determinado por la rapidez con que su potencia es consumida. Generalmente, la vida útil de la mota está correlacionada con el perfil de uso de corriente de la batería. Al ser capaz de estimar el consumo de energía de las motas, son capaces de informar decisiones que aumentan la vida útil de la red de sensores. Sin embargo, en general no es posible medir el consumo de energía en las plataformas de motas. Minimizar el consumo de energía y el tamaño son importantes temas de investigación con el fin de desplegar redes de sensores inalámbricos (WSNs). Debido al bajo costo de la fuente de alimentación de una mota, es más rentable reemplazar todo la WSN que localizar la mota y reemplazar o recargar su suministro de batería. La vida útil la mota es un tema frecuentemente discutido en el diseño y análisis de plataformas, (Kshitij Shinghal, 2011).

Muchas aplicaciones de redes de sensores requieren miles de motas que se desplegarán en ubicaciones remotas, lo que hace que el reemplazo de la batería sea poco práctico. Por lo tanto, la conservación de energía es muy importante para las redes de sensores. Pero el problema principal de reducir el consumo de energía de la mota no ha resuelto perfectamente con el fin de aumentar la vida útil de la WSNs, (R. Vidhyapriya, 2007).

Por otro lado otros problemas que presentan los WSNs es el uso inadecuado de potencias de transmisión, las distancias erróneas entre motas, el voltaje de alimentación no adecuado, todos estos parámetros nombrados inciden directamente sobre el consumo de corriente en la batería, por ende en la eficiencia de la batería, ya sea esta primaria o secundaria, por lo que en esta investigación se mostrará el comportamiento del consumo de corriente ligado a determinada potencia de transmisión, distancia entre las motas y el voltaje de alimentación para así tener una mejor eficiencia en los WSNs y evitar que se cambien de baterías en cortos plazos.

### **1.5. Alcance del Proyecto**

Determinación de las características de consumo de una red de sensores inalámbricos a diferentes potencias de transmisión, fuentes de alimentación (fuente DC, baterías primarias y secundarias); y distancias hacia el Gateway. Se presentarán por medio de gráficas del consumo de corriente de las motas.

Comparar los resultados obtenidos de las gráficas cada uno de los escenarios tanto de la Fuente DC y de las baterías primarias y baterías secundarias. Además, con las distintas mediciones obtenidas poder determinar cuáles serían los escenarios que tendrían mejor eficiencia energética frente a la variación de ciertos parámetros que permitan los mejores rendimientos en el tiempo de servicio de las motas.

Aportar al estudio del estado del arte de manera positiva para la comunidad investigadora debido al impacto que tiene en el censado de diferentes fenómenos físicos. De esta manera a través de los gráficos del consumo energético se pueda ayudar a la sociedad a facilitar el uso de las motas y se pueda tener una estimación del tiempo de servicio de las mismas para que el cambio de las baterías sea a largo plazo.

## **1.6. Objetivos**

### **1.6.1. General**

Caracterizar el consumo energético de las motas al variar parámetros de voltaje, potencia de transmisión y la distancia de mota a mota y de mota a Gateway.

### **1.6.2. Específicos**

Medir las distancias de alcance de la mota al Gateway con distintas potencias de transmisión y un valor constante de alimentación de la fuente de voltaje (Fuente DC).

Medir el voltaje y corriente de las baterías primarias en un tiempo determinado, con una potencia de transmisión y distancia específica de las motas, entre ellos y hacía el Gateway

Medir el voltaje y corriente de las baterías secundarias en un tiempo determinado, con una potencia de transmisión y distancia específica de las motas, entre ellos y hacía el Gateway

## CAPÍTULO II

### 2. MARCO TEÓRICO

#### 2.1. Redes de sensores inalámbricos

Aunque muchos sensores se conectan directamente a controladores y estaciones de procesamiento (por ejemplo, usando redes de área local), un número creciente de sensores comunica los datos recopilados de forma inalámbrica a una estación de procesamiento centralizada. Esto es importante ya que muchas aplicaciones de red requieren cientos o miles de nodos de sensores, a menudo desplegados en áreas remotas e inaccesibles. Por lo tanto, un sensor inalámbrico no sólo tiene un componente de detección, sino también capacidades de procesamiento, comunicación y almacenamiento a bordo. Con estas mejoras, a menudo la mota no sólo es responsable de la recopilación de datos, sino también del análisis en red, correlación y fusión de sus propios datos de sensores y datos de otros nodos de sensores. Cuando muchos sensores monitorean de forma cooperativa grandes entornos físicos, forman una red de sensores inalámbricos (WSN). Las motas se comunican no sólo entre sí sino también con una estación base (BS) utilizando sus radios inalámbricas, lo que les permite difundir sus datos de sensores a sistemas remotos de procesamiento, visualización, análisis y almacenamiento. (Waltenegus Dargie, 2010)

Las capacidades de los nodos de sensores en un WSN pueden variar ampliamente, es decir, una simple mota puede monitorear un solo fenómeno físico, mientras que las demás motas pueden combinar muchas técnicas de detección diferentes para monitorear fenómenos más complejos (por ejemplo, acústicas, ópticas, magnéticas). También pueden diferir en sus capacidades de comunicación, por ejemplo, utilizando tecnologías de ultrasonido, infrarrojos o de radiofrecuencia con diferentes velocidades de datos y latencias. Si bien los sensores simples sólo pueden recopilar y comunicar información sobre el entorno observado, los dispositivos más potentes (es decir, los dispositivos con gran capacidad de procesamiento, energía y almacenamiento) también pueden realizar extensas funciones de procesamiento y agregación. Tales dispositivos a menudo asumen responsabilidades adicionales en un WSN, por ejemplo, pueden formar backbones(rutas) de comunicación que pueden ser utilizados por otros dispositivos sensores con recursos limitados para alcanzar la estación base. Por último, algunos

dispositivos pueden tener acceso a tecnologías de soporte adicionales, por ejemplo, receptores del Sistema de Posicionamiento Global (GPS), lo que les permite determinar con precisión su posición. Sin embargo, estos sistemas a menudo consumen demasiada energía para ser factible para nodos de sensores de bajo costo y bajo consumo, (Waltenegus Dargie, 2010).

### **2.1.1. Elementos de una red de sensores inalámbricos**

Las WSN están compuestas por sistemas integrados individuales que son capaces de: (1) interactuar con su entorno a través de diversos sensores, (2) procesar la información a nivel local y (3) comunicar esta información de forma inalámbrica con sus vecinos. La mota normalmente consta de tres componentes y puede ser una placa individual o incrustarse en un solo sistema, (Ian F. Akyildiz, 2010).

#### **Los módulos inalámbricos o motas**

Son los componentes clave de la red del sensor, ya que poseen las capacidades de comunicación y la memoria programable donde reside el código de la aplicación. Una mota generalmente consiste en un microcontrolador, un transceptor, una fuente de energía, una unidad de memoria y puede contener algunos sensores. En los últimos años se han desarrollado una gran variedad de plataformas que incluyen Mica2, Cricket, MicaZ, Iris, Telos, SunSPOT e Imote2, (Ian F. Akyildiz, 2010).

También son llamadas plataformas de gama baja debido a sus capacidades limitadas en términos de procesamiento, memoria y comunicación. Estas plataformas normalmente se diseñan para desplegarse en grandes cantidades en un WSN para realizar tareas de detección y proporcionar una infraestructura de conectividad. Se puede observar que las plataformas de sensores inalámbricos generalmente emplean bandas industriales, científicas y médicas (ISM), que ofrecen comunicación sin licencia en la mayoría de los países. Más específicamente, las plataformas más recientes incluyen el transceptor CC2420, que opera en la banda de 2,4 GHz y es compatible con el estándar IEEE 802.15.4. Esta estandarización proporciona implementaciones heterogéneas de WSN, donde se utilizan varias plataformas en una red. La



mayoría de los protocolos de comunicación discutidos en este libro se desarrollan utilizando estas plataformas, (Ian F. Akyildiz, 2010).

### **Placa de programación**

También conocida como placa de puerta de enlace, proporciona múltiples interfaces que incluyen Ethernet, Wi-Fi, USB o puertos serie para conectar diferentes motas a una red empresarial o industrial o localmente a una PC o computadora portátil. Estas placas se utilizan para programar las motas o recopilar datos de ellas. Algunos ejemplos de placas de programación incluyen MIB510, MIB520 y MIB600. Las plataformas particulares deben conectarse a una placa de programación para cargar la aplicación en la memoria programable. También podrían programarse en la radio, (Ian F. Akyildiz, 2010).

### **Gateway**

Elemento cuyo objetivo es actuar de puente para la interconexión entre dos redes de diferente tipo. Lo más habitual es que la red de sensores a una red de datos (TCP/IP). Se conecta a la estación base por cable a través de USB, RS-232 y además tiene capacidad de comunicación inalámbrica. Posee dos funciones: Re-programador de los nodos: descarga del código ejecutable en los microcontroladores y pasarela entre la WSN y la estación base (bidireccional). (Sama, 2014).

Además de la detección, el procesamiento local y la comunicación multisalto, las WSN requieren funcionalidades adicionales que las plataformas de gama baja no pueden llevar a cabo de manera eficiente. Las tareas de alto nivel como la administración de red requieren una mayor capacidad de procesamiento y memoria en comparación con las capacidades de estas plataformas. Además, la integración de los WSN con la infraestructura de red existente requiere que se integren múltiples técnicas de comunicación a través de los módulos de puerta de enlace. Además, en las redes donde los centros de procesamiento o almacenamiento están integrados con motas, se requieren nodos de mayor capacidad. Para abordar estos requisitos, se han desarrollado plataformas de gama alta para WSN, (Ian F. Akyildiz, 2010).

## **Estación Base**

Elemento que se encarga de recolectar todos los datos provenientes de la red de sensores. Suele tratarse de un dispositivo de mayor capacidad para el almacenamiento, análisis y procesamiento de los datos procedentes de los nodos, como puede ser un ordenador común. (Sama, 2014).

### **2.2. Estándar IEEE 802.15.4**

IEEE 802.15.4 es un estándar que define el nivel físico (Physical Layer, PHY) y el control de acceso al medio (Medium Access Control, MAC), para dar servicio a un tipo específico de red inalámbrica de área personal (Wireless Personal Area Network, WPAN). El estándar está destinado a la interconexión de dispositivos inalámbricos en ambientes de oficinas, laboratorios y hogares a bajas tasas de transmisión, donde se enfatiza el bajo costo en la comunicación entre nodos cercanos y sin infraestructura, (Adams, 2006), (Galarza Herrera, 2016).

En el año 2000, dos grupos especialistas en estándares (ZigBee y el grupo 15 de trabajo IEEE 802) realizaron varios estudios, con el objetivo de estandarizar redes inalámbricas de bajo consumo de energía y bajos costos, para ser utilizadas en ambientes industriales y caseros, (Freescale., 2007), (Galarza Herrera, 2016). Para este tipo de aplicaciones, se descartó Wi-Fi por ser demasiado complejo y por soportar anchos de banda mayores del que es necesario para ser utilizados en sensores. La tecnología Bluetooth fue inicialmente considerada como una posibilidad, sin embargo, los sistemas infrarrojos requieren línea de visión directa, lo que no es siempre posible y fue considerada como tecnología demasiado complicada y costosa para satisfacer los requerimientos de conexión, (Galarza Herrera, 2016).

Esto abrió la puerta a un nuevo estándar IEEE 802.15.4 que puede operar en la banda industrial, médica y científica (Industrial Scientific and Medical, ISM), disponible a nivel mundial, soportando tasas de transmisión de datos de hasta 250 kbps en radios de 10 a 100 metros. Diseñada para ser un complemento de tecnologías inalámbricas como Bluetooth, Wi-Fi y ultra-wideband (UWB), dirigido comercialmente a aplicaciones de medición donde las

conexiones cableadas no son posibles, y donde el bajo costo y consumo de energía son requeridos, (Jiménez Santana, 2007), (Galarza Herrera, 2016).

### **2.3. Tecnología Zigbee**

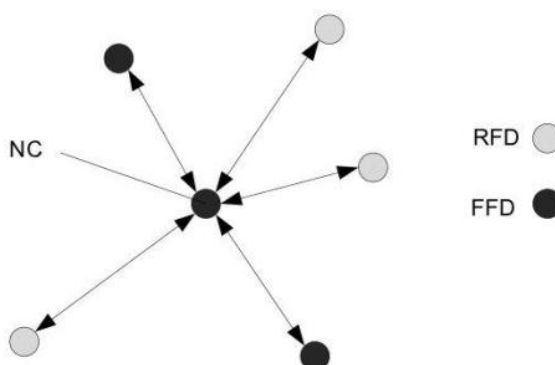
ZigBee se trata de un conjunto de protocolos de alto nivel (abarca los niveles de red y aplicación) enfocados a la comunicación entre dispositivos de manera inalámbrica. El acceso al medio y el envío de mensajes se realiza utilizando el estándar 802.15.4. Esta especificación define una solución para comunicaciones inalámbricas que requieran un bajo consumo, alta seguridad y con bajas tasas de tráfico. Éste conjunto de protocolos no está basado en IP (Internet Protocol). (Alliance, s.f.), (Valverde Rebaza, 2007), (Galarza Herrera, 2016).

La utilización del estándar 802.15.4 otorga a ZigBee las características de nivel físico y control de acceso al medio descritas anteriormente, tasas de tráfico de hasta 250kbps y cobertura de hasta 75 metros. Los valores pueden variar en función de las condiciones en las que se encuentre la red, viéndose alterada por interferencias, materiales de construcción de edificios, etc. Los rangos de cobertura de la red ZigBee desplegada pueden ser mucho mayores a los 75 metros gracias a los distintos tipos de topología que permite crear este conjunto de protocolos, entre ellas: topología en estrella, topología en árbol y topología mallada, (Valverde Rebaza, 2007), (Galarza Herrera, 2016).

### **2.4. Topologías de Red**

La mayoría de las veces, los nodos se dispersan al azar, ya que la ubicación y las conexiones entre ellos determinan la topología de la red. Los dos principales tipos de topologías se han establecido en la práctica: estrella y triángulo. Los nodos en estas topologías principales podrían dividirse en dos clases principales: Dispositivos de función completa-FFD (nodo de enrutador) y Dispositivos de función reducida: RFD (nodo final), (Ganev Z. ). El FFD admite un conjunto completo de funciones y podría desempeñar el papel de coordinador de la red (Gateway) o como dispositivo común. Al mismo tiempo, los RFD se puede usar como dispositivos comunes, además tienen memoria más pequeña, recurso computacional y consumo de energía menor, (Engeneering review journal, 2007), (Ganev Z. ) .

### 2.4.1. Topología Estrella



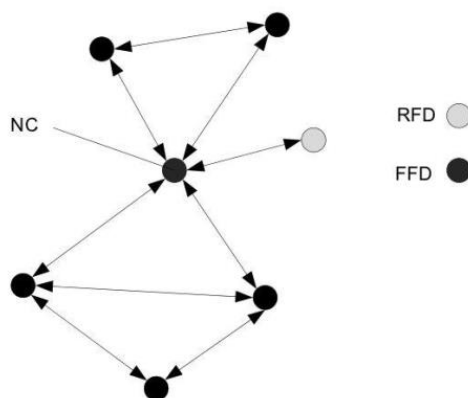
**Figura 1** Topología Estrella

*Fuente: (Engineering review journal, 2007), (Ganev Z. )*

En los dispositivos de topología en estrella podría ser FFD o RFD. Funcionan como dispositivos terminales y se comunican directamente con el coordinador de red. Esta es la topología más simple. Su nombre está conectado con la ubicación espacial de los nodos finales alrededor del nodo coordinador. El coordinador de red es un dispositivo especializado para intercambio de fechas rápido, pero también puede ser una computadora personal o de bolsillo (PDA). Su propósito es administrar el trabajo de los dispositivos finales, intercambiar datos con ellos y transmitir la fecha recolectada a otras redes. Las topologías en estrella son Sistemas Single-Hop, lo que significa que los datos del transmisor se transfieren al receptor con un solo salto. Su estructura es de tipo punto a multipunto, (Ganev & Dimova, 2011) (Ganev Z. ).

La principal ventaja de estas redes es que tienen el menor consumo de energía. El perímetro cubierto por la red es igual solo al rango de los nodos finales, lo cual es una desventaja, (Ganev Z. ). Además de que su fiabilidad no es grande, la interrupción de la conexión entre los nodos del sensor y el coordinador de la red, debido a un mal funcionamiento, por ejemplo, no se pudo compensar. Se recomienda que estas redes tengan hasta 30 nodos y cubran un área con un radio de 100 metros, (Engineering review journal, 2012), (Ganev Z. ).

### 2.4.2. Topología Malla



**Figura 2** Topología Malla

*Fuente: (Engineering review journal, 2007), (Ganev Z. )*

En la topología de malla todos los dispositivos deben ser FFD, la excepción solo se hace para los más distantes. En este caso, la comunicación con él coordinador de red también podría implementarse con la transición de los paquetes a través de múltiples nodos, lo que indica que estos tipos de redes son sistemas Multi-Hop, (Ganev Z. ).

Además, son posibles varias rutas entre dos nodos, ya que el software de red elige el más corto de ellos. Esto significa la reducción de la energía que se consume, debido al hecho bien conocido de que la potencia radiada necesaria es proporcional al cuadrado de la distancia. Además, para la restricción de consumo, el algoritmo de trabajo de WSN garantiza una sincronización precisa del intercambio de datos: el nodo transmisor envía un paquete de control para la conexión del receptor del nodo receptor. Reacciona rápidamente, acepta los datos y se apaga al instante, (Ganev Z. ).

La estructura de red se llama punto a punto, punto a punto. A diferencia de la topología en estrella WSN, donde toda la administración se concentra en el nodo CN, aquí se distribuye entre todos los nodos y, por lo tanto, este tipo de red se distribuye con Controlar, (Ganev Z. ).

## **2.5. Energía en una red de sensores inalámbricos**

### **2.5.1. Tiempo de vida de la mota**

Una restricción que afecta a las WSN es la energía, por lo que el funcionamiento de la red depende de la energía disponible en los nodos que la forman. Por lo tanto, es importante conocer qué elemento o elementos de un nodo consumen más energía, siendo éstos el microcontrolador y el módulo de radiocomunicación inalámbrica. Las principales fuentes de energía de las WSN suelen ser las baterías, por lo que el tiempo de vida y el funcionamiento de la red dependen de cómo se aprovecha la energía. Es necesario que la red disponga de una vida útil del orden de uno o más años y para lograr este objetivo, es necesario que la red opere con un ciclo de trabajo lo suficientemente bajo. El ciclo de trabajo de una WSN es el tiempo que está activa frente al tiempo que está inactiva o dormida. Por ello, los modos de gestión del consumo de los microcontroladores y de los módulos de radiocomunicación inalámbrica son decisivos y se deben explotar al máximo. (Sama, 2014).

### **2.5.2. Fuente de Alimentación**

La fuente de alimentación es un componente crucial para la WSN. En la mayor parte de los casos la fuente de energía de la mota es una batería, aunque también pueden disponer de transformadores con salida adecuada para la mota si se dispone de toma de corriente. Ésta suministra energía a todo el nodo, por lo tanto, juega un papel vital en la determinación del tiempo de vida útil del nodo y del tamaño del nodo. (Sama, 2014).

Las baterías son dispositivos complejos cuyo funcionamiento depende de muchos factores incluyendo el tamaño, tipo de material usado, etc. Para la gran mayoría de las plataformas comerciales o bajo desarrollo existentes, a menudo, se elige pilas de tipo AA, AAA y de botón, tales como las pilas alcalinas que ofrecen una densidad alta de energía a un precio muy bajo, contrarrestado por un gran tamaño físico respecto al nodo, una descarga no plana y una vida útil de sólo 5 años. (Sama, 2014).

Puesto que la mayoría de las aplicaciones WSN implican un despliegue de nodos de sensores en entornos alejados y hostiles se hace difícil el uso de métodos de recarga de baterías. Existen ciertas aplicaciones que permiten el uso de otras fuentes de energía externa, como es el caso de las técnicas de barrido y energías renovables, utilizando recursos como la luz solar y el viento, por ejemplo, a través de paneles solares. Éstos pueden ser utilizados para alargar el tiempo de vida útil del nodo. (Sama, 2014)

Los componentes que más cantidad de energía consumen de un nodo son el microcontrolador, el transceptor y sensores, siendo el momento de la transmisión de datos cuando mayor gasto energético se produce, (Sama, 2014).

### **Baterías Primarias**

Estas baterías no son capaces de recargarse eléctrica o fácilmente y, por lo tanto, se descargan una vez y se desechan. Las celdas primarias en las que el electrolito está contenido por un material absorbente o separador (no hay electrolito libre o líquido) se denominan "celdas secas". La batería primaria es una fuente de energía empaquetada conveniente, generalmente barata y ligera para dispositivos electrónicos y eléctricos portátiles dispositivos, iluminación, cámaras digitales, juguetes, respaldo de memoria, dispositivos del Sistema de Posicionamiento Global y una miríada de otras aplicaciones. Las ventajas generales de las baterías primarias son una buena vida útil, alta densidad de energía a velocidades de descarga bajas a moderadas, poco o ningún mantenimiento, y facilidad de uso. Aunque las grandes baterías primarias de alta capacidad se utilizan en aplicaciones militares, señalización y energía de reserva, la gran mayoría de las baterías primarias son las conocidas pilas cilíndricas y de botón plano de una sola celda o baterías multiceldas que utilizan estas celdas componentes, (Reddy, 2011).

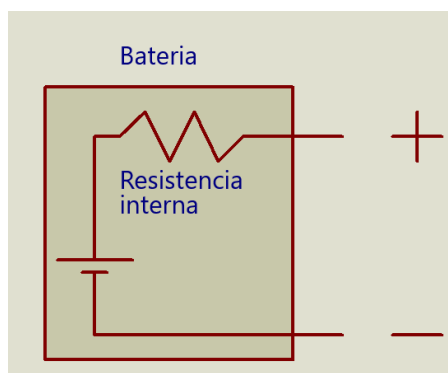
### **Baterías Secundarias**

Estas baterías se pueden recargar eléctricamente, después de la descarga, a su condición original al pasar corriente a través de ellas en la dirección opuesta a la de la corriente de descarga. Son dispositivos de almacenamiento de energía eléctrica y también se conocen como "baterías de almacenamiento" o "acumuladores". Las baterías secundarias se caracterizan

(además de su capacidad para ser recargadas) por la alta densidad de potencia, alta tasa de descarga, curvas de descarga plana y, en la mayoría de los casos, buen rendimiento a baja temperatura. Sus densidades de energía son generalmente más bajas que las de las baterías primarias. Su retención de carga también es más pobre que la de la mayoría de las baterías primarias, aunque la capacidad de la batería secundaria que se pierde al estar de pie puede restaurarse recargando, (Reddy, 2011).

### Resistencia interna de las baterías

La resistencia interna (IR) de una batería se define como la oposición al flujo de corriente dentro de la batería. Hay dos componentes básicos que afectan la resistencia interna de una batería; son resistencia electrónica y resistencia iónica.



**Figura 3** Circuito de la resistencia interna de una batería

La resistencia electrónica más la resistencia iónica se denominará la resistencia efectiva total. La resistencia electrónica abarca la resistividad de los materiales reales, como las cubiertas metálicas y los componentes internos; así como también, qué tan bien estos materiales entran en contacto entre ellos. El efecto de esta porción de la resistencia efectiva total ocurre muy rápidamente y se puede ver dentro de los primeros milisegundos después de que una batería se coloca bajo carga. (Energizer, 2005).

La resistencia iónica es la resistencia al flujo de corriente dentro de la batería debido a diversos factores electroquímicos, como la conductividad electrolítica, la movilidad iónica y el



área de la superficie del electrodo. Estos efectos de polarización ocurren más lentamente que la resistencia electrónica con la contribución a una resistencia efectiva total que típicamente comienza unos pocos milisegundos o más después de que una batería se coloca bajo carga. (Energizer, 2005).

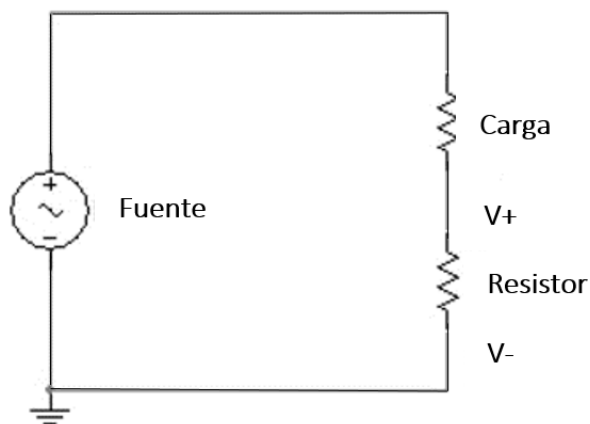
## **2.6. Métodos para medición de corriente**

La detección de corriente se utiliza para realizar dos funciones de circuito esenciales. En primer lugar, se usa para medir "la cantidad" de corriente que fluye en un circuito, que se puede usar para la administración de energía en una fuente de alimentación de CD/CD para determinar las cargas periféricas esenciales para conservar energía. La segunda función es determinar cuándo es "demasiado" o una condición de falla. Si la corriente excede los límites de seguridad, se cumple una condición de enclavamiento de software o hardware y proporciona una señal para apagar la aplicación, como en un bloqueo de motor o condición de cortocircuito en una batería. Es esencial elegir la tecnología apropiada con un diseño robusto para resistir adecuadamente las condiciones extremas que pueden existir durante una falla. El componente apropiado que realiza la función de medición necesitaría mantener una señal de voltaje precisa, así como también prevenir daños a la placa de circuito impreso. (Yarborough, 2015)

Una señal para indicar la condición "cuánto" y la condición "demasiado" está disponible en una variedad de diferentes métodos de medición, cada uno tiene ventajas que lo convierten en un método efectivo o aceptable para la medición actual, pero también tiene ventajas y desventajas que pueden ser críticas para la fiabilidad final de la aplicación. También se pueden clasificar en dos categorías principales de métodos de medición: directa o indirecta. El método directo significa que está conectado directamente en el circuito que se está midiendo y que los componentes de medición están expuestos a la tensión de línea, mientras que el método indirecto proporciona aislamiento que puede ser necesario para la seguridad del diseño, a continuación, se detalla: (Yarborough, 2015).

## 1. Resistivo (directo)

### a. Detección a través de resistencia



**Figura 4** Circuito medición de corriente a través de resistencia

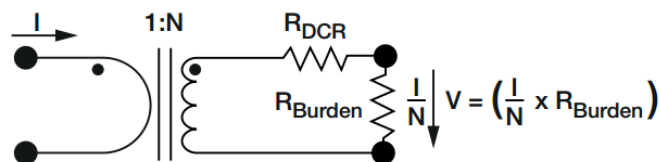
La resistencia es un método directo de medición de corriente que tiene el beneficio de simplicidad y linealidad. La resistencia de detección de corriente se coloca en línea con la corriente que se está midiendo y el flujo de corriente resultante hace que una pequeña cantidad de potencia se convierta en calor. Esta conversión de potencia es lo que proporciona la señal de voltaje. Aparte de las características favorables de simplicidad y linealidad, la resistencia de detección actual es una solución rentable con un coeficiente de temperatura de resistencia estable (TCR) de  $<100 \text{ ppm}/^\circ \text{C}$  o  $0.01 \text{ } \%/^\circ \text{C}$  y no sufre el potencial de una multiplicación de avalancha o fugas térmicas. Además, los productos con detección de corriente de aleación metálica de baja resistencia ( $<1 \text{ mili-Ohm}$ ) están disponibles para ofrecer un rendimiento de sobretensión superior para una protección confiable durante eventos de cortocircuito y sobre corriente. (Yarborough, 2015)

## 2. Magnético (indirecto)

### a. Transformador de corriente

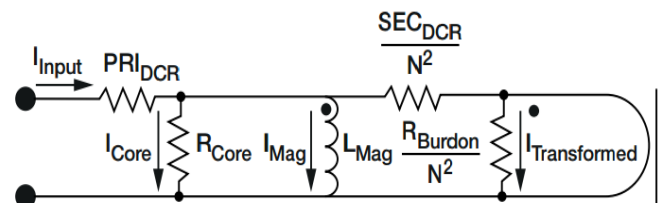
Un transformador de corriente (Figura 5) proporciona tres ventajas clave: aislamiento del voltaje de línea; medición de corriente sin pérdida; y un voltaje de señal grande que puede proporcionar inmunidad al ruido. Este método de medición de corriente indirecta requiere una corriente cambiante, como una CA, corriente transitoria o CC conmutada, para proporcionar un

campo magnético variable que se acopla magnéticamente a los devanados secundarios. La tensión de medición secundaria se puede escalar según la relación de vueltas entre los devanados primario y secundario. Este método de medición se considera "sin pérdidas" porque la corriente del circuito pasa a través de los devanados de cobre con muy pocas pérdidas de resistencia (Figura 6). Sin embargo, se pierde una pequeña cantidad de energía debido a las pérdidas del transformador de la resistencia de carga, las pérdidas del núcleo y la resistencia de CC primaria y secundaria. (Yarborough, 2015).



**Figura 5** Circuito de medición de corriente a través de un transformador ideal

*Fuente: (Yarborough, 2015)*



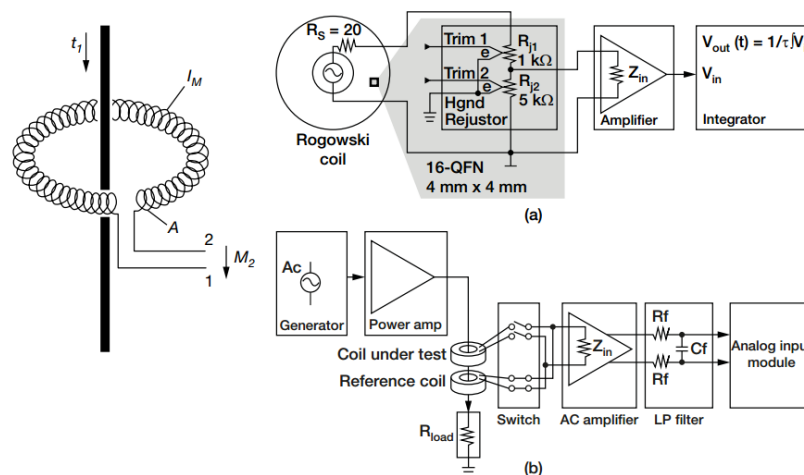
**Figura 6** Circuito de medición de corriente a través de un transformador con pérdidas

*Fuente: (Yarborough, 2015)*

#### b. Bobina de Rogowski

La bobina de Rogowski (Figura 7) es similar a un transformador de corriente en que se induce una tensión en una bobina secundaria que es proporcional al flujo de corriente a través de un conductor aislado. La diferencia es que la bobina de Rogowski es un diseño de núcleo de aire en oposición al transformador de corriente que depende de un núcleo de alta permeabilidad, como un acero laminado, para acoplarse magnéticamente a un devanado secundario. El diseño del núcleo de aire tiene una inductancia más baja para proporcionar una respuesta de señal más

rápida y un voltaje de señal muy lineal. Debido a su diseño, a menudo se utiliza como un método de medición de corriente temporal en el cableado existente, como un medidor de mano. Esto podría considerarse una alternativa de menor costo al transformador de corriente. (Yarborough, 2015).

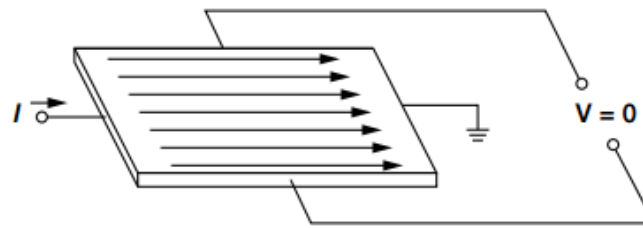


**Figura 7** Circuito de medición de corriente a través de la bobina de Rogowski

*Fuente: (Yarborough, 2015)*

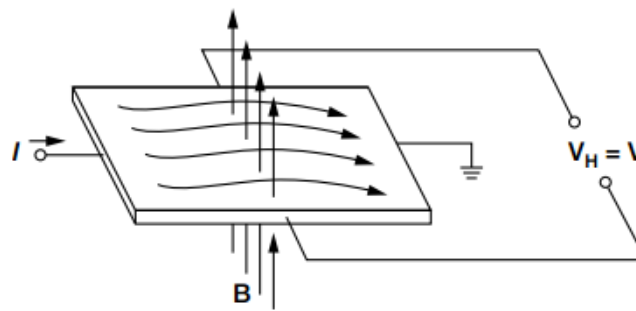
### c. Dispositivo de efecto Hall

Cuando un conductor portador de corriente se coloca en un campo magnético (Figura 8), se produce una diferencia en el potencial perpendicular al campo magnético y la dirección del flujo de corriente. Este potencial es proporcional a la magnitud del flujo de corriente. Cuando ahí no hay campo magnético y existe flujo de corriente, entonces no hay diferencia en el potencial. Sin embargo, cuando existe un campo magnético y un flujo de corriente, las cargas interactúan con el campo magnético causando que la distribución de corriente cambie, lo que crea el voltaje (Figura 9). La ventaja de los dispositivos de efecto hall es que son capaces de medir grandes corrientes con baja disipación de potencia. Sin embargo, existen numerosos inconvenientes que pueden limitar su uso, como deriva de temperatura no lineal que requiere compensación, ancho de banda limitado, detección de corriente de bajo rango que requiere una gran tensión de compensación que puede conducir a error, susceptibilidad a campos magnéticos externos, sensibilidad ESD (cargas electrostáticas), y alto costo. (Yarborough, 2015)



**Figura 8** Circuito de medición de corriente a través del Efecto Hall

*Fuente: (Yarborough, 2015)*



**Figura 9** Principio del efecto Hall, representación del campo magnético

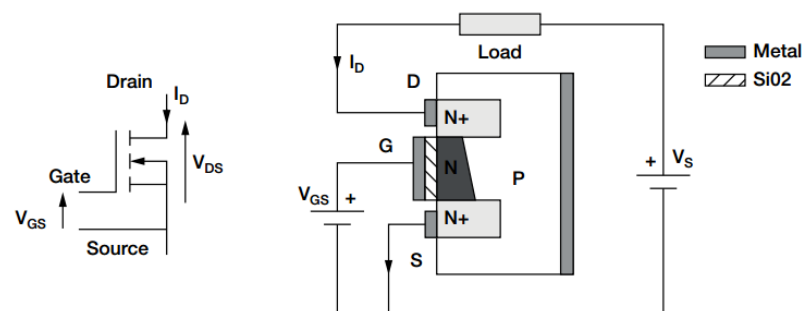
*Fuente: (Yarborough, 2015)*

### 3. Transistor (directo)

- a. RDS (ENCENDIDO) - Resistencia de drenaje a fuente.

Los transistores se consideran un método de detección de sobre corriente "sin pérdida" ya que son componentes de control estándar para el diseño del circuito y no se requieren más dispositivos de resistencia o disipación de potencia para proporcionar una señal de control. La hoja de datos de los transistores proporciona la resistencia activa para el drenaje a la fuente (RDS (ON)) con una resistencia típica en el rango mili-Ohm para los MOSFET de potencia. Esta resistencia consiste en varios componentes que comienzan con los cables (Figura 10) que se conectan a la matriz del semiconductor a través de la resistencia que compone las numerosas características del canal. Según esta información, la corriente que pasa a través del MOSFET puede determinarse por  $I_{Load} = V_{RDS (ON)} / R_{DS (ON)}$ . (Yarborough, 2015).

Cada componente del RDS (ON) contribuye a errores de medición que se deben a variaciones menores en las resistencias de las regiones de interfaz y los efectos de TCR. Los efectos del TCR se pueden compensar parcialmente midiendo la temperatura y corrigiendo el voltaje medido con los cambios anticipados en la resistencia debido a la temperatura. A menudo, el TCR para MOSFET puede llegar a 4000 ppm/°C, lo que equivale a un 40% de cambio de resistencia para un aumento de 100°C. Generalmente, este método de medición proporciona una señal con aproximadamente 10% a 20% de precisión. Dependiendo de los requisitos de precisión, este puede ser un rango aceptable para proporcionar protección contra sobre corriente. (Yarborough, 2015)



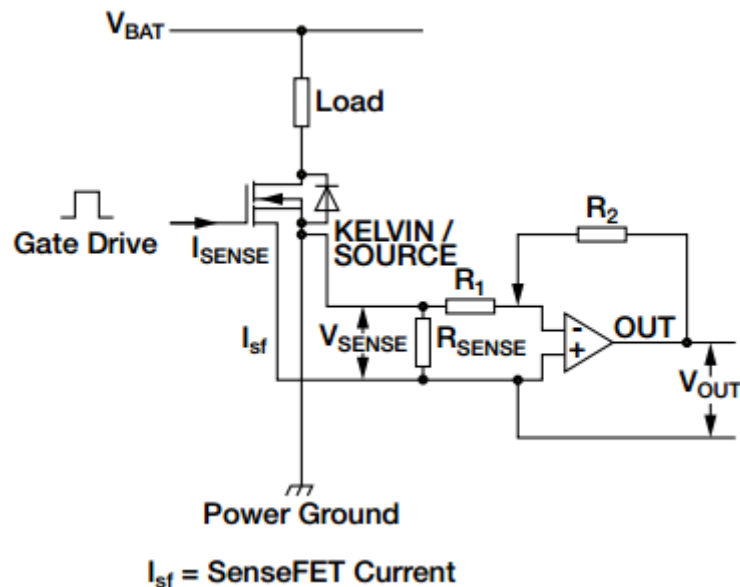
**Figura 10** Circuito de medición de corriente a través de un simple modelo de canal n tipo MOSFET

*Fuente: (Yarborough, 2015)*

b. Proporción de relación: MOSFET de detección de corriente

El MOSFET consta de miles de celdas de transistores paralelas que reducen la resistencia a la conexión. El MOSFET de detección de corriente utiliza una pequeña porción de las celdas paralelas y se conecta a la gate y al drain, pero es una fuente separada (Figura 11). Esto crea un segundo transistor aislado; un transistor de "sentido". Cuando se enciende el transistor, la corriente a través del transistor de detección será una relación comparable a la corriente principal a través de las otras celdas. Dependiendo del producto del transistor, el rango de tolerancia de precisión puede variar desde un mínimo del 5% hasta un máximo del 15% o 20%. Esto generalmente no es adecuado para aplicaciones de control de corriente que

típicamente requieren una precisión de medición del 1%, pero está destinado para protección de sobre corriente y cortocircuito. (Yarborough, 2015)

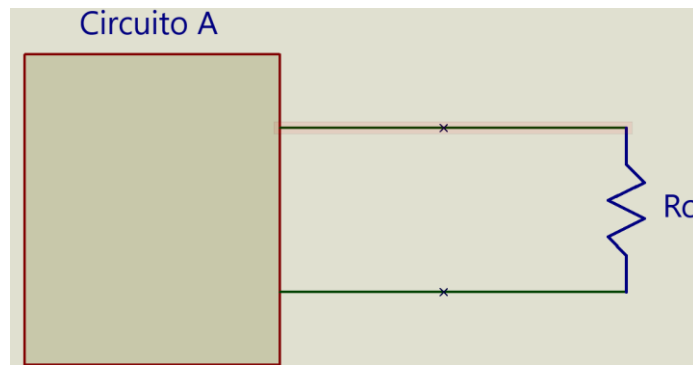


**Figura 11** Circuito de medición de corriente a través de proporción de relación

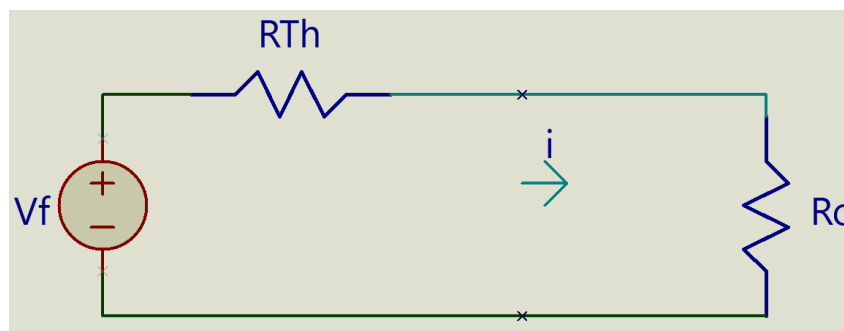
*Fuente: (Yarborough, 2015)*

## 2.7. Cálculo para la máxima transferencia de potencia a la mota

Muchas aplicaciones de circuitos requieren que la máxima potencia disponible de una fuente se transfiera a un resistor de carga  $R_c$ . Considérese el circuito A de la Figura 12, que termina con una carga  $R_c$ . El circuito A puede reducirse a su equivalente de Thévenin, como se muestra en la Figura 13. El problema general de la transferencia de potencia puede examinarse en términos de la eficiencia y la economía. Los sistemas eléctricos se diseñan para llevar la potencia a la carga con la mayor eficiencia, al reducir las pérdidas en las líneas de potencia. Por ello, el esfuerzo se centra en reducir  $R_{TH}$ , que representaría la resistencia de la fuente más la de la línea. Por eso resulta atractiva la idea de usar líneas superconductoras que no ofrezcan resistencia para transmitir potencia. En el caso de la transmisión de señales, como en la industria electrónica y de comunicaciones, el problema es alcanzar la intensidad máxima de la señal en la carga. Considérese la señal recibida en la antena de un radioreceptor de FM desde una estación remota. (Dorf & Svoboda, 2006)



**Figura 12** El circuito A contiene resistores y fuentes independientes y dependientes. La carga es el resistor  $R_c$



**Figura 13** El equivalente de Thévenin sustituyen al circuito A. Aquí se usa  $V_f$  como fuente de voltaje de Thévenin.

El objetivo del ingeniero es diseñar un circuito receptor tal que, en última instancia, llegue la máxima potencia a la salida del amplificador conectado a la antena del radio FM. En este caso, la antena y el amplificador pueden representarse por el equivalente de Thévenin de la Figura 13. Considérese el circuito general de la Figura 13. Se desea encontrar un valor tal de la carga  $R_c$  que haga máxima la potencia que se le entrega. Primero hace falta calcular la potencia a partir de (Dorf & Svoboda, 2006)

$$p = i^2 \cdot R_c \quad (2.1)$$



Puesto que la corriente  $i$  es

$$i = \frac{v_f}{R_c + R_{TH}} \quad (2.2)$$

se determina que la potencia es

$$p = \left( \frac{v_f}{R_c + R_{TH}} \right)^2 \cdot R_c \quad (2.3)$$

Suponiendo que  $v_f$  y  $R_{TH}$  son constantes para una fuente dada, la potencia máxima será función de  $R_c$ . Para calcular el valor de  $R_c$  que maximiza la potencia, se usa el cálculo diferencial para determinar el valor de  $R_c$  para el que la derivada  $\frac{dp}{dR_c}$  es igual a cero. Al derivar se obtiene (Dorf & Svoboda, 2006)

$$\frac{dp}{dR_c} = v_f^2 \frac{(R_{TH} + R_c)^2 - 2 \cdot (R_{TH} + R_c) \cdot R_c}{(R_c + R_{TH})^4} \quad (2.4)$$

La derivada es cero cuando

$$(R_{TH} + R_c)^2 - 2 \cdot (R_{TH} + R_c) \cdot R_c = 0 \quad (2.5)$$

O sea

$$(R_{TH} + R_c) \cdot (R_{TH} + R_c - 2 \cdot R_c) = 0 \quad (2.6)$$

Si se resuelve la ecuación 2.6, se obtiene

$$R_c = R_{TH} \quad (2.7)$$

Para confirmar si la ecuación 2.7 define un máximo, debe demostrarse que  $d^2p/dR_c^2 < 0$ . Por tanto, la máxima potencia se transfiere a la carga cuando  $R_c$  es igual a la resistencia equivalente de Thévenin  $R_{TH}$ . Entonces, cuando  $R_c = R_{TH}$ , la máxima potencia se obtiene sustituyendo  $R_c = R_{TH}$  en la ecuación 2.3 para dar (Dorf & Svoboda, 2006)

$$p_{m\acute{a}x} = \frac{v_f^2 \cdot R_{TH}}{(2 \cdot R_{TH})^2} = \frac{v_f^2}{4 \cdot R_{TH}} \quad (2.8)$$

La potencia entregada a la carga diferirá de la máxima posible conforme la resistencia de la carga se aleje de  $R_c = R_{TH}$ . En la figura 5.7.3 se ilustra la potencia alcanzada conforme  $R_c$  varía respecto de  $R_{TH}$ . El teorema de la máxima transferencia de potencia establece que la potencia máxima entregada por una fuente representada por su circuito equivalente de Thévenin se alcanza cuando la carga  $R_c$  es igual a la resistencia de Thévenin  $R_{TH}$ . (Dorf & Svoboda, 2006)

## 2.8. Aplicaciones

Las aplicaciones WSN se pueden clasificar en dos categorías: monitoreo y seguimiento. Las aplicaciones de monitoreo incluyen monitoreo ambiental de interior / exterior, monitoreo de salud y bienestar, monitoreo de energía, monitoreo de ubicación de inventario, automatización de fábrica y proceso y monitoreo sísmico y estructural. Las aplicaciones de seguimiento incluyen objetos de seguimiento, animales, humanos y vehículos, (Salih, 2011). (Yarborough, 2015).

## CAPÍTULO III

### 3. MATERIALES Y MÉTODOS

Para la realización del proyecto se manejaron equipos de la marca Crossbow debido a que estos equipos fueron usados en el proyecto de (Alvarez Veintimilla, 2016) y por lo que la presente investigación lleva una concatenación del estudio, además se usa cuatro arduinos nano en conjunto con cinco computadores para la medición, baterías primarias y baterías secundarias, cinta métrica, extensiones eléctricas, fuente de alimentación (voltaje DC), cables, resistencias y porta pilas.

#### 3.1. Hardware

##### 3.1.1. Computadores

Fue necesario usar cinco computadores portátiles, mostrados en la Figura 14 Uno de los computadores marca Toshiba es para conectar el Gateway y usar como estación base y los restantes para receptor los datos de las variaciones de corriente de las motas.



*Figura 14* Computadores usados en la medición

### 3.1.2. IRIS XM2110

Los nodos IRIS XM2110 son la última generación de motas producidas por Crossbow. Este modelo cuenta con 16 canales de comunicaciones (2405 a 2485 MHz). Está compuesto por un microprocesador Atmega1281, el cual brinda un rango de radio tres veces superior y el doble de memoria de programación en comparación a modelos anteriores de motas MICAz, (Gordon Pico & Vásquez Castro , 2012).



*Figura 15* Iris XM2110

### 3.1.3. Gateway MIB520 (Mote Interface Boards)

El MIB520CB proporciona conectividad USB a la familia de Motes IRIS y MICA para la comunicación y la programación en el sistema. Cualquier nodo IRIS/ MICAz/MICA2 puede funcionar como una estación base cuando se acopla a la placa de interfaz USB MIB520CB. Además de la transferencia de datos, el MIB520CB también proporciona una interfaz de programación USB, (Crossbow, 2007).



**Figura 16** Gateway Crossbow

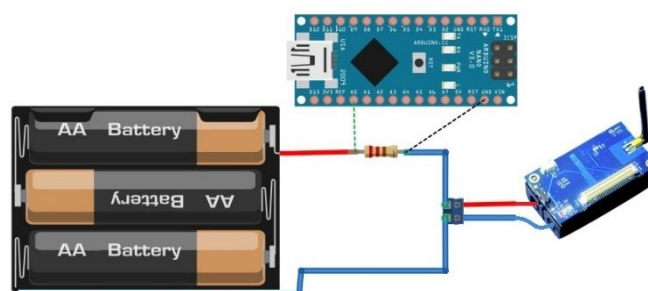
*Fuente: (Crossbow, 2007)*

Ofrece dos puertos separados: uno dedicado a la programación en el sistema Mote y otro para la comunicación de datos por USB. El MIB520CB tiene un procesador integrado que programa las placas de radio Mote Processor. La energía del bus USB elimina la necesidad de una fuente de alimentación externa, (Crossbow, 2007).

### 3.1.4. Circuito para medición de corriente

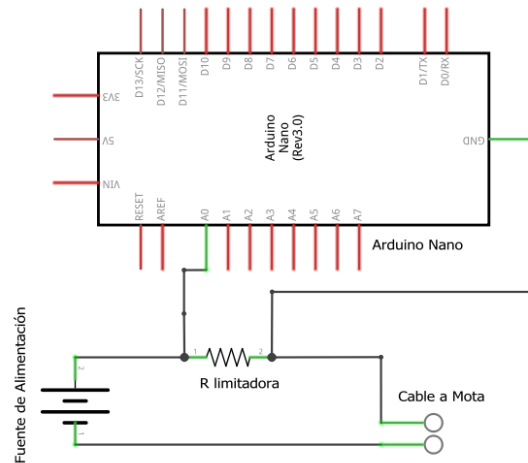
Para la medición de corriente se usa un método directo con beneficio de simplicidad y linealidad, la resistencia de medición se coloca en la línea de corriente donde va a estar conectada la mota, aquí se obtiene una señal de voltaje multiplicada por el valor de la resistencia.

#### Diagrama de Bloques



**Figura 17** Medición de corriente

## Diagrama Electrónico



**Figura 18** Medición de corriente

### 3.1.5. Medidor de Corriente

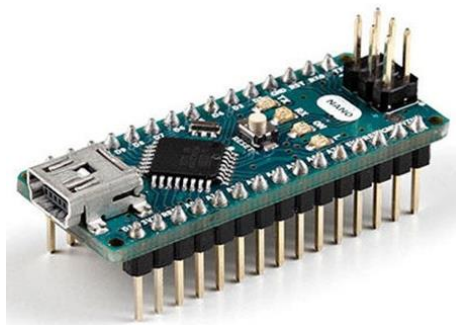
Para el medidor de corriente se tiene tres alternativas (Tabla 1) de tarjetas para lo cual se evalúa ciertas características para elegir la correcta, a pesar de que la NI MYDAQ es la mejor de las tarjetas, pero en cuestión de precios el arduino nano es el más económico, además que para el experimento es necesario de cuatro arduino nanos por lo que usar la NI MYDAQ resultaría costoso, asimismo no se aprovecharía al máximo la tarjeta NI MYDAQ debido a que sólo se va a usar para medir voltaje; y para esto la resolución del arduino nano es adecuada para hacer las mediciones pertinentes. Por otro lado, la STM32F4 es una buena alternativa después de la NI MYDAQ, pero lo que la descarta es su escasa disponibilidad de información, además de ser poco práctico su programación para ser tarjeta de adquisición de datos y finalmente su precio elevado en relación a arduino nano.

**Tabla 1***Alternativas para tarjetas de medición de corriente*

<b>Características</b>	<b>Arduino Nano</b>	<b>STM32F4</b>	<b>NI MYDAQ</b>
<b>Procesador</b>	ATMega 328	ARM Cortex 32-bit M4	ADS8319 (Número de Parte)
<b>Resolución ADC</b>	10 bits 0 - 1023	12 bits 0 - 4095	16 bits 0 - 65536
<b>Voltaje de Entrada</b>	0 - 5 v	0 - 5 v	+/- 10 v
<b>Funciona como tarjeta de adquisición de datos en Labview</b>	Si	Si	Si
<b>Dificultad de programación para hacerla tarjeta de adquisición de datos</b>	25%	75%	---
<b>Disponibilidad de información</b>	90%	35%	90%
<b>Tamaño</b>	45 x 18 mm	97 x 66 mm	136,14 x 88,49 mm
<b>Robustez</b>	50%	95%	95%
<b>Costo</b>	10 usd	50 usd	350 usd

*Fuente: (ST, ST, 2017), (ST, ST, 2018), (Arduino, Arduino, 2018), (Arduino, Arduino, 2017), (Ni, Ni, 2014), (Ni, Ni, 2016)*

Se utiliza un Arduino Nano para la medición de la corriente en la resistencia del circuito de cada mota, mediante el pin analógico A0 se puede mapear voltajes entre 0 y 5 voltios en valores enteros entre 0 y 1023. Esto produce una resolución entre lecturas de: 5 voltios / 1024 unidades o, 0.0049 voltios (4.9 mV) por unidad, (Arduino, Arduino, 2017).



**Figura 19** Arduino Nano

Fuente: (Arduino, Arduino, 2017).

Se tarda unos 100 microsegundos (0.0001 s) para leer una entrada analógica, por lo que la velocidad máxima de lectura es aproximadamente 10 000 veces por segundo, (Arduino, Arduino, 2017).

### 3.1.6. Alimentación de las motas

#### Fuente DC

Se utiliza una fuente GWINSTEK GPC-30300 cómo se ve en la Figura 20.



**Figura 20** Fuente DC



### Baterías Primarias

Las baterías primarias que se usa son de la marca Energizer, son alcalinas con un voltaje nominal de 1.5 voltios cada una como se observa en la Figura 21.



*Figura 21* Batería Energizer Primaria

### Baterías Secundarias

Las baterías secundarias que se usa son de la marca Energizer, son recargables de níquel metal hidruro con un voltaje nominal 1.2 voltios cada una como se observa en la Figura 22.



*Figura 22* Batería Energizer Secundaria

## 3.2. Software

### 3.2.1. Arduino

Se usa la interfaz de Arduino para lo que es la grabación del algoritmo (Kristoff, 2011), para convertir el Arduino Nano en una tarjeta de adquisición de datos para de esta manera poder usarlo con el software Labview.

```

LIFA_Base | Arduino 1.0.5-r2
Archivo Editor Sketch Herramientas Ayuda
Cargar
LIFA_Base $ AFMotor.h AFMotor.h AccelStepper.cpp AccelStepper.h IRemote.cpp IRemote.h

/*****
**
** LIFA_Firmware - Provides Basic Arduino Sketch For Interfacing With LabVIEW.
**
** Written By: Sam Kristoff - National Instruments
** Written On: November 2010
** Last Updated: Dec 2011 - Kevin Fort - National Instruments
**
** This File May Be Modified And Re-Distributed Freely. Original File Content
** Written By Sam Kristoff And Available At www.ni.com/arduino.
**
*****/

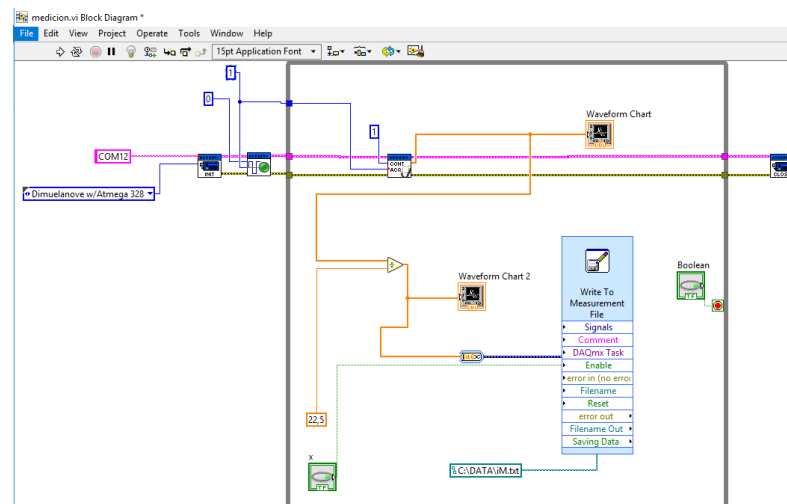
/*****
**
** Includes.
**
*****/
// Standard includes. These should always be included.
#include <math>\mathbb{R}</math>.h
#include <math>\mathbb{I}</math>.h
#include <math>\mathbb{S}</math>.h
#include "LabVIEWInterface.h"
/*****
**
** setup()
**
*****/
<
27

```

**Figura 23** Interfaz para Arduino Lifa Base

### 3.2.2. Labview

En la interfaz de Labview se hizo los diagramas de bloques de programación para la adquisición de los datos a través del Arduino Nano, estos son captados a un dato por segundo, este dato es el voltaje leído en la resistencia limitadora para luego ser dividido por el valor de la misma y así obtener la corriente de la mota en ese instante de tiempo.

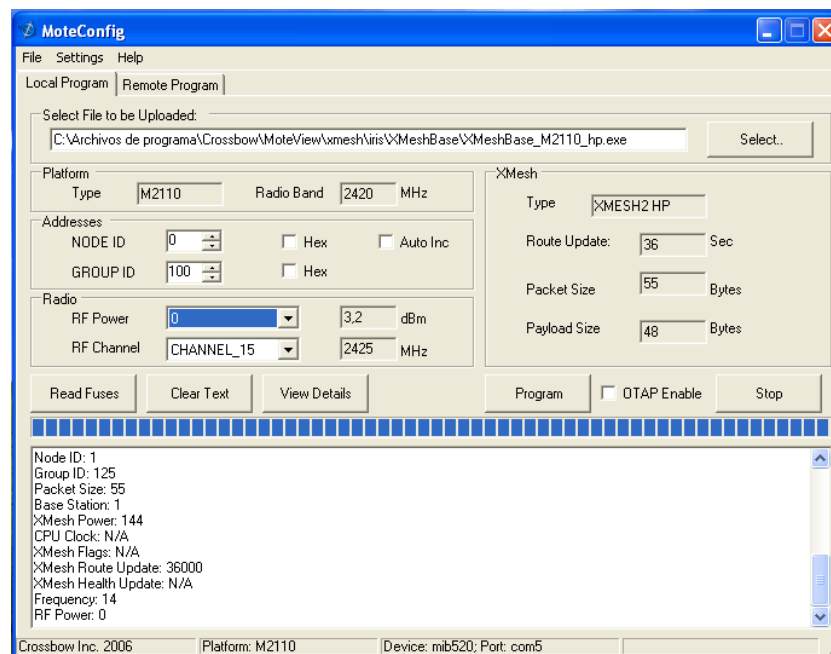


**Figura 24** Diagramas de bloques de Labview

### 3.2.1. Moteconfig

La configuración del Gateway y motas se realizará con el software MoteConfig 2.0 manufacturado por Crossbow Technology<sup>11</sup> el cual es utilizado para programar mediante descargas pre-compiladas de aplicaciones firmware XMesh/TinyOS, permitiendo configurar Mote ID, Group ID, canales RF y potencia RF, (Londoño Mancheno, 2011).

Para el Gateway los parámetros configurados fueron los siguientes: Nodo ID = 0; Grupo ID = 100; Potencia RF= 3.2 dBm; Canal RF= 2,425 GHz. Como se muestra en la Figura 25.



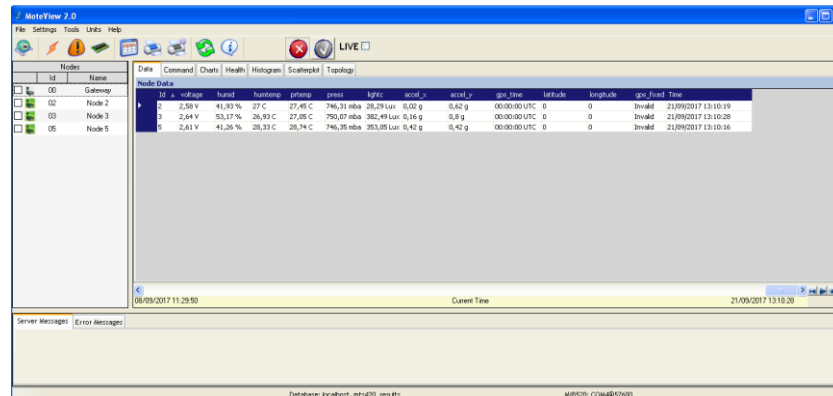
*Figura 25* Configuración del Gateway

Para las motas los parámetros configurados que fueron constantes fueron los siguientes: Grupo ID = 100; Canal RF= 2,425 GHz y el Nodo ID, Potencia RF cambiaron dependiendo del escenario y la mota. El software fue instalado en el sistema operativo Windows XP.

### 3.2.2. Moteview

El programa de Moteview 2.0 igualmente proporcionado por Crossbow es utilizado para verificar que existe la conexión de las motas con el Gateway, verificar su topología y a

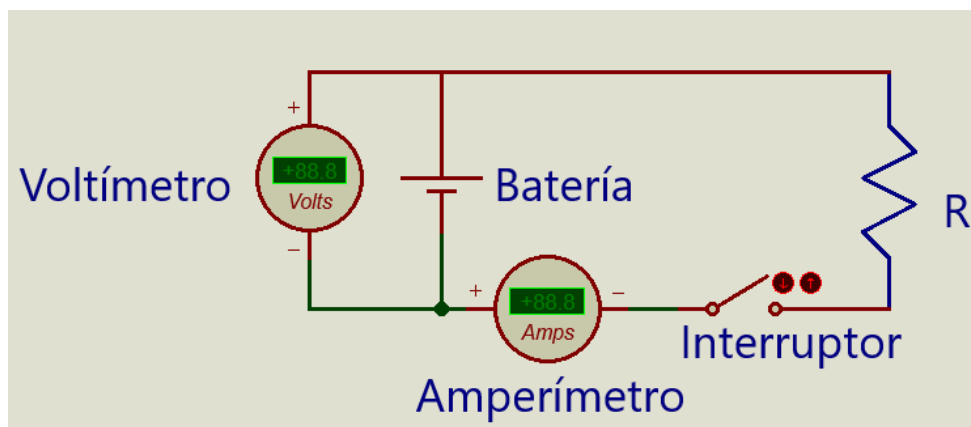
finalmente la variación del voltaje en un determinado tiempo. El software fue instalado en el sistema operativo Windows XP.



**Figura 26** Visualización de Moteview

### 3.3. Cálculos de la resistencia interna de las baterías primarias y secundarias

Para el cálculo de la resistencia de medición se debe deducir la resistencia interna de la batería, para ello, es necesario hacer un experimento donde se va a obtener su valor, en la Figura 27 se muestra el circuito a realizar.



**Figura 27** Circuito de medición de resistencia interna

Se van a emplear 5 diferentes resistencias externas denominada R en el circuito de la Figura 27, de un vatio de potencia lo que permite que circulen corrientes mayores a 20 miliamperios. Además, el valor de la resistencia se medirá en conjunto con los cables del óhmetro y los demás cables que unen el circuito, Tabla 2. El voltímetro mide la caída de tensión

entre los límites de la pila; el amperímetro mide la intensidad de la corriente que pasa por el circuito.

**Tabla 2**

*Valores de Resistencia*

Resistencia	Valor [ $\Omega$ ]
R1	2,10
R2	11,10
R3	20,80
R4	47,10
R5	67,90

Ahora en el circuito variamos la resistencia externa  $R$ , por lo tanto, cambiará el voltaje  $V$  y la corriente  $I$ . Al mostrar gráficamente  $V$  (eje  $Y$ ) frente a  $I$  (eje  $X$ ) se obtiene una línea recta, cuya pendiente es la resistencia interna de la pila y cuya ordenada en el origen es su fuerza electromotriz. En el experimento hay que tener en cuenta que cuando la corriente  $I$  es intensa, la batería se descarga inminentemente, lo que esto lleva a un cambio en su resistencia interna, por lo que para tener resultados coherentes y aceptables es necesario que la corriente circule muy poco tiempo por el circuito y esto se corrige poniendo un interruptor como se ve en la Figura 27, de manera que en el circuito fluye la corriente simplemente el tiempo preciso para que los dispositivos muestren las medidas, a los dispositivos hay que tenerlo juntos para tomar fotografías para tener almacenado el dato, Figura 28.



*Figura 28* Amperímetro y voltímetro

El cálculo de la resistencia interna de las baterías primarias y baterías secundarias es distinto debido a que poseen diferente diferencia de potencial y su composición.

### 3.3.1. Baterías Primarias

Para obtener la resistencia interna de la batería se debe obtener la ecuación de la recta de los datos de la Tabla 3, donde el valor de la pendiente será nuestra resistencia interna.

**Tabla 3**

*Mediciones de resistencia interna de batería primaria*

Resistencia	Voltaje [V]	Corriente [A]
R1	0,8500	0,3700
R2	1,4000	0,0932
R3	1,4500	0,0628
R4	1,4900	0,0306
R5	1,5100	0,0217

La ecuación de la recta nos quedó así:

$$V = -1,9098 \cdot I + 1,5609 \quad (3.1)$$

De la ecuación 3.1 se obtiene que el valor de la resistencia interna de la batería primaria es 1,9199 ohmios.

### 3.3.2. Baterías Secundarias

Para obtener la resistencia interna de la batería se debe obtener la ecuación de la recta de los datos de la Tabla 4, donde el valor de la pendiente será nuestra resistencia interna.

**Tabla 4**

*Mediciones de resistencia interna de batería secundaria*

Resistencia	Voltaje [V]	Corriente [A]
R1	0,7500	0,22000
R2	1,0700	0,78300
R3	1,1300	0,48300
R4	1,1910	0,23500
R5	1,2100	0,16300

La ecuación de la recta nos quedó así:

$$V = -2,2449 \cdot I + 1,2437 \quad (3.2)$$

De la ecuación 3.2 se obtiene que el valor de la resistencia interna de la batería primaria es 2,2217 ohmios.

### 3.4. Cálculos de la resistencia de medición para obtener la máxima transferencia de potencia en la mota

Para la ecuación 2.7 de máxima transferencia de potencia es necesario tener el voltaje de Thévenin representado por la diferencia de potencial en conjunto de las tres baterías usadas en el experimento y la resistencia de Thévenin igual a la suma de la resistencia interna cada batería sumada a esto la resistencia de medición de corriente, ecuación 3.3.

$$R_{TH} = 3 \cdot R_{interna} + R_{medición} \quad (3.3)$$

La potencia máxima de la mota también equivale a

$$p_{máx} = V_{máx Mota} \cdot I_{máx Mota} \quad (3.4)$$

Se reemplaza la ecuación 3.3 y 3.4 en la ecuación 2.7

$$V_{máx Mota} \cdot I_{máx Mota} = \frac{v_f^2}{4 \cdot (3 \cdot R_{interna} + R_{medición})} \quad (3.5)$$

Se despeja  $R_{medición}$  de la ecuación 3.5

$$R_{medición} = \frac{v_f^2 - 12 \cdot V_{máx Mota} \cdot I_{máx Mota} \cdot R_{interna}}{4 \cdot V_{máx Mota} \cdot I_{máx Mota}} \quad (3.6)$$

#### 3.4.1. Resistencia medición Fuente DC

Los datos para la Fuente DC, voltaje máximo son:

$$V_{máx Mota} = 3,3 [V]$$

$$I_{máx Mota} = 0,022 [A]$$

$$v_f^2 = 4,68^2$$

$$R_{interna} = 0 [\Omega]$$



Reemplazando en la ecuación 3.6

$$R_{medición} = \frac{4,68^2 - 12 \cdot 3,3 \cdot 0,022 \cdot 0}{4 \cdot 3,3 \cdot 0,022}$$

$$R_{medición} = 92,182 [\Omega]$$

Los datos para las Fuente DC, voltaje mínimo son:

$$V_{m\acute{a}x\ Mota} = 2,7 [V]$$

$$I_{m\acute{a}x\ Mota} = 0,022 [A]$$

$$v_f^2 = 4,68^2$$

$$R_{interna} = 0 [\Omega]$$

Reemplazando en la ecuación 3.6

$$R_{medición} = \frac{4,68^2 - 12 \cdot 3,3 \cdot 0,022 \cdot 0}{4 \cdot 3,3 \cdot 0,022}$$

$$R_{medición} = 75.42192.182 [\Omega]$$

### 3.4.2. Resistencia medición baterías primarias

Los datos para las baterías primarias son:

$$V_{m\acute{a}x\ Mota} = 3,3 [V]$$

$$I_{m\acute{a}x\ Mota} = 0,022 [A]$$

$$v_f^2 = 4,68^2$$

$$R_{interna} = 1,9098 [\Omega]$$

Reemplazando en la ecuación 3.6

$$R_{medición} = \frac{4,68^2 - 12 \cdot 3,3 \cdot 0,022 \cdot 1,9098}{4 \cdot 3,3 \cdot 0,022}$$

$$R_{medición} = 69,692 [\Omega]$$

### 3.4.3. Resistencia medición baterías secundarias

Los datos para las baterías secundarias son:

$$V_{m\acute{a}x\ Mota} = 3,3 [V]$$

$$I_{m\acute{a}x\ Mota} = 0,022 [A]$$

$$v_f^2 = 3,72^2$$

$$R_{interna} = 2,2449 [\Omega]$$

Reemplazando en la ecuación 3.6

$$R_{medición} = \frac{4,68^2 - 12 \cdot 3,3 \cdot 0,022 \cdot 1,9098}{4 \cdot 3,3 \cdot 0,022}$$

$$R_{medición} = 40,9780 [\Omega]$$

### 3.5. Cálculo de los errores de medición

Para hacer el cálculo de los errores de medición usaremos la siguiente ecuación:

$$Error[\%] = \left| \frac{R_{calculada} - R_{usada}}{R_{calculada}} \right| \cdot 100\%$$

### 3.5.1. Baterías primarias

$$Error[\%] = \left| \frac{40,9780 - 39}{40,9780} \right| \cdot 100\%$$

$$Error[\%] = |0,04826| \cdot 100\%$$

$$Error[\%] = 4,826\%$$

### 3.5.2. Baterías secundarias

$$Error[\%] = \left| \frac{69,692 - 69}{69,692} \right| \cdot 100\%$$

$$Error[\%] = |0,009929| \cdot 100\%$$

$$Error[\%] = 0,9929\%$$

## 3.6. Cálculo teórico del tiempo de servicio de las baterías secundarias

Los datos de las baterías secundarias obtenidos de su hoja técnica son los siguientes:

$$V_{nominal} = 1,2 [V]$$

$$Capacidad = 1,3 [Ah]$$

$$V_{mota} = 3,3 [V]$$

$$I_{mota} = 0,023 [A]$$

$$Tiempo\ de\ servicio[h] = \frac{V_{mota}[V] \cdot Capacidad_{bateria}[Ah]}{Potencia_{mota}[W]}$$

$$Tiempo\ de\ servicio[h] = \frac{3,3 \cdot 1,3}{3,3 \cdot 0,023}$$

$$\text{Tiempo de servicio}[h] = 56,5217[h]$$

### 3.7. Metodología

Para el desarrollo del proyecto que se va a realizar consiste en hacer una red de sensores inalámbricos (WSNs), en el cual se variará la distancias entre las motas, y de las motas al Gateway, la potencia de transmisión de las motas y el voltaje de alimentación primero con una fuente DC, luego con baterías primarias alcalinas AA y baterías secundarias de níquel metal hidruro AA, todo en función del consumo de corriente consumida.

Para conocer la distancia máxima a la cual se comunican las motas con el Gateway se trabaja primero con la fuente DC en cuatro escenarios diferentes, en primer lugar, el uso de la fuente DC es para tener un voltaje constate de alimentación y de esta manera obtener la distancia máxima de cobertura de la mota sin variaciones, además de tener una resistencia de medición para limitar su voltaje al valor máximo y mínimo dado en las especificaciones de la mota, en este caso se usa la mota 3.

Luego se trabaja en un escenario cinco con cuatro motas cada una con tres baterías primarias alcalinas de 1.5 voltios, limitando su voltaje con una resistencia de medición a 3.3 voltios, también se varia la potencia de transmisión de las motas, se cambia la distancia de separación de las motas. Una vez configuradas las motas se realiza el experimento por 120 horas continuas para la obtención de datos. Después se realiza las mismas mediciones con las mismas variaciones, pero con las baterías secundarias.

Posteriormente con los resultados obtenidos tanto de las baterías primarias y baterías secundarias se procederá a realizar los gráficos en función del consumo de corriente en cada uno de los escenarios medidos y así de esta manera poder hacer comparación de resultados para sacar las correspondidas conclusiones y recomendaciones del proyecto de investigación. Como parte final del proyecto se indicarán nuevas líneas de investigación sobre la eficiencia energética de sensores inalámbricos.

## CAPÍTULO IV

### 4. IMPLEMENTACIÓN Y MEDICIÓN DE LA WSN

#### 4.1. Fuente DC

##### 4.1.1. Ubicación

Las mediciones con la Fuente DC se realizan en la cancha de los laboratorios de Eléctrica y Electrónica de la Universidad de las Fuerzas Armadas-ESPE, cómo se muestra en la Figura 29.



*Figura 29* Lugar de medición

##### 4.1.2. Condiciones de medición

El propósito de usar una fuente DC en estos escenarios fue de medir la distancia máxima a la que hay conexión entre la mota y el Gateway, en este caso se hizo con la mota número 3, se usa los siguientes parámetros nombrados en la Tabla 5.

**Tabla 5***Parámetros de medición*

Escenario	Tiempo de medición [h]	Potencia de transmisión [dBm]	Voltaje de alimentación [V]	Resistencia medición [ohm]	Voltaje en la mota [V]
1	0,166	3,2	4,68	75.421	3,3
2	0,166	3,2	4,68	92.182	2,7
3	0,166	-17	4,68	75.421	3,3
4	0,166	-17	4,68	92.182	2,7

## 4.2. Baterías Primarias

El tiempo de esta medición fue de 120 horas para poder determinar el consumo continuo de corriente DC y el comportamiento del voltaje DC de alimentación de las motas.

### 4.2.1. Ubicación

El experimento se realizó en el Coliseo Gral. Miguel Iturralde de la Universidad de las Fuerzas Armadas-ESPE.



**Figura 30** Coliseo Gral. Miguel Iturralde

### 4.2.2. Condiciones de medición

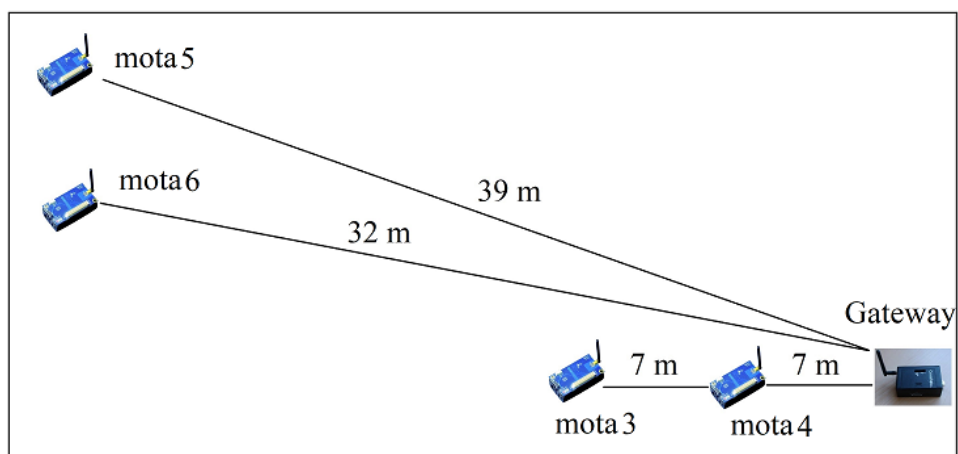
En el **Escenario cinco** se usó una topología estrella y una topología malla, en la que la mota 5 y la mota 6 están en topología estrella, en cambio la mota 3 y mota 4 están en topología malla, siendo la mota 4 el nodo de enlace de la mota 3, además se pusieron los siguientes parámetros detallados a continuación.

**Tabla 6**

*Parámetros de medición*

Mota	Tiempo de medición [h]	Potencia de transmisión [dBm]	Voltaje de alimentación [V]	Resistencia medición [ohm]	Voltaje en la mota [V]
3	120	-17	4,68	69,692	3,3
4	120	-17	4,68	69,692	3,3
5	120	3,2	4,68	69,692	3,3
6	120	-17	4,68	69,692	3,3

La Figura 31 ilustra la ubicación de cada mota con el cuál se realiza su medición.



**Figura 31** Ubicación de motas

### 4.3. Baterías Secundarias

El tiempo de esta medición fue de 65 horas aproximadamente para poder determinar el consumo continuo de corriente DC y el comportamiento del voltaje DC de alimentación de las motas.

#### 4.3.1. Ubicación

El experimento se realizó en el Coliseo Gral. Miguel Iturralde de la Universidad de las Fuerzas Armadas-ESPE.



*Figura 32* Coliseo Gral. Miguel Iturralde

#### 4.3.2. Condiciones de medición

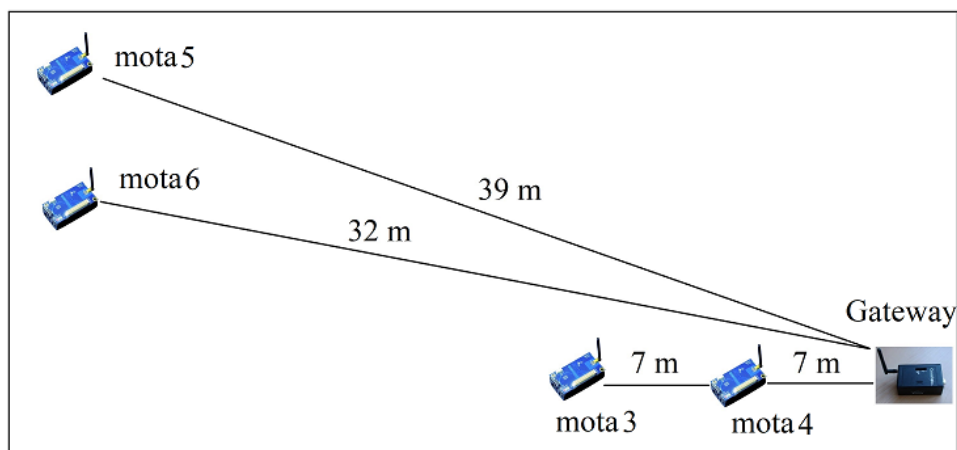
En el **Escenario seis** se usó una topología estrella y una topología malla, en la que la mota 5 y la mota 6 están en topología estrella, en cambio la mota 3 y mota 4 están en topología malla, siendo la mota 4 el nodo de enlace de la mota 3, además se pusieron los siguientes parámetros detallados a continuación.



**Tabla 7***Parámetros de medición*

Mota	Tiempo de medición [h]	Potencia de transmisión [dBm]	Voltaje de alimentación [V]	Resistencia medición [ohm]	Voltaje en la mota [V]
3	65	-17	3,72	40,978	3,3
4	65	-17	3,72	40,978	3,3
5	65	3,2	3,72	40,978	3,3
6	65	-17	3,72	40,978	3,3

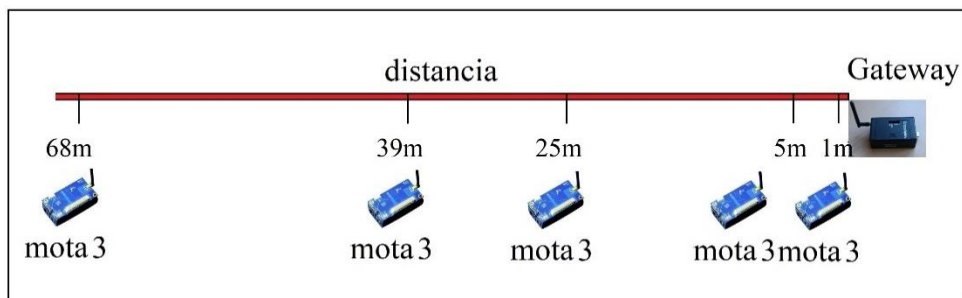
La Figura 33 ilustra la ubicación de cada mota con el cuál se realiza su medición.

**Figura 33** Ubicación de motas

## CAPÍTULO V

### 5. RESULTADOS

#### 5.1. Escenario 1



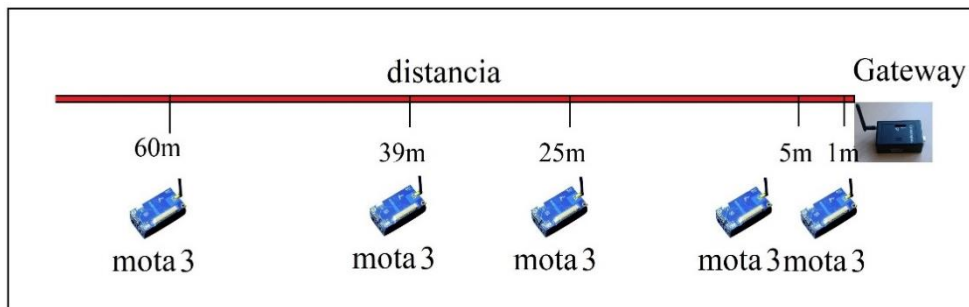
*Figura 34* Distancias de consumo de potencia, Escenario 1

**Tabla 8**

*Consumo de potencia desde una distancia mínima a una distancia máxima*

Distancia [m]	Potencia [W]
1	0,0772
5	0,0772
25	0,0774
39	0,0776
68	0,0778

#### 5.2. Escenario 2



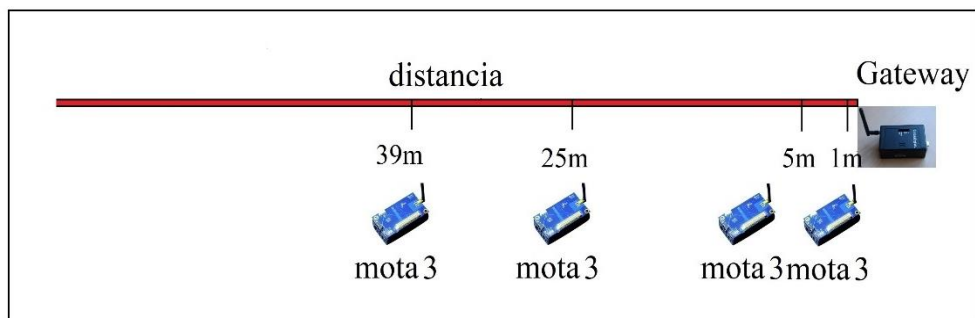
*Figura 35* Distancias de consumo de potencia, Escenario 2

**Tabla 9**

*Consumo de potencia desde una distancia mínima a una distancia máxima*

Distancia [m]	Potencia [W]
1	0,0599
5	0,0605
25	0,0606
39	0,0612
60	0,0614

### 5.3. Escenario 3



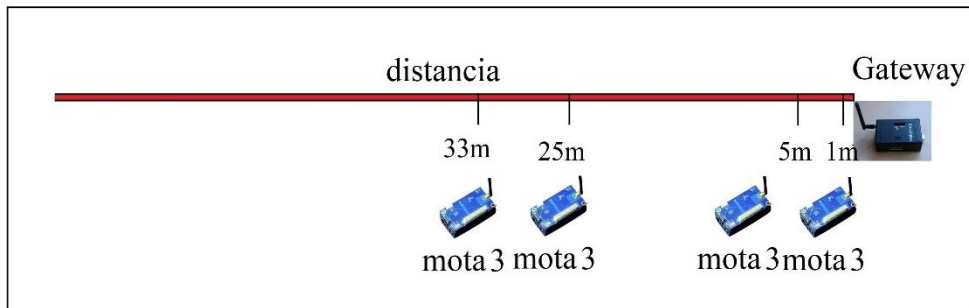
**Figura 36** Distancias de consumo de potencia, Escenario 3

**Tabla 10**

*Consumo de potencia desde una distancia mínima a una distancia máxima*

Distancia [m]	Potencia [W]
1	0,0753
5	0,0757
25	0,0761
39	0,0765

#### 5.4. Escenario 4



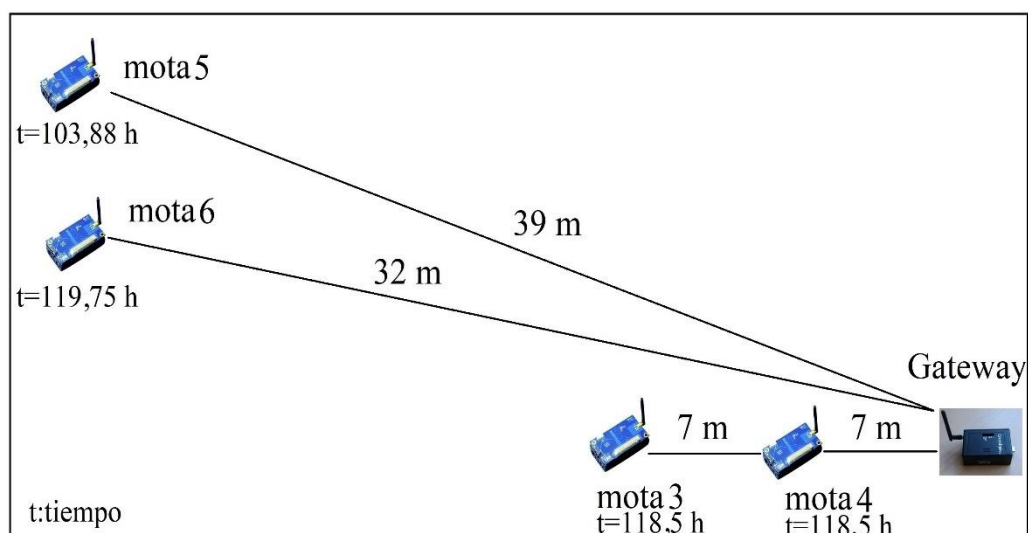
*Figura 37* Distancias de consumo de potencia, Escenario 4

**Tabla 11**

*Consumo de potencia desde una distancia mínima a una distancia máxima*

Distancia [m]	Potencia [W]
1	0,0588
5	0,0594
25	0,0596
33	0,0599

### 5.5. Escenario 5



**Figura 38** Tiempos máximos de cada mota, baterías primarias

**Tabla 12**

*Parámetros obtenidos de las baterías primarias*

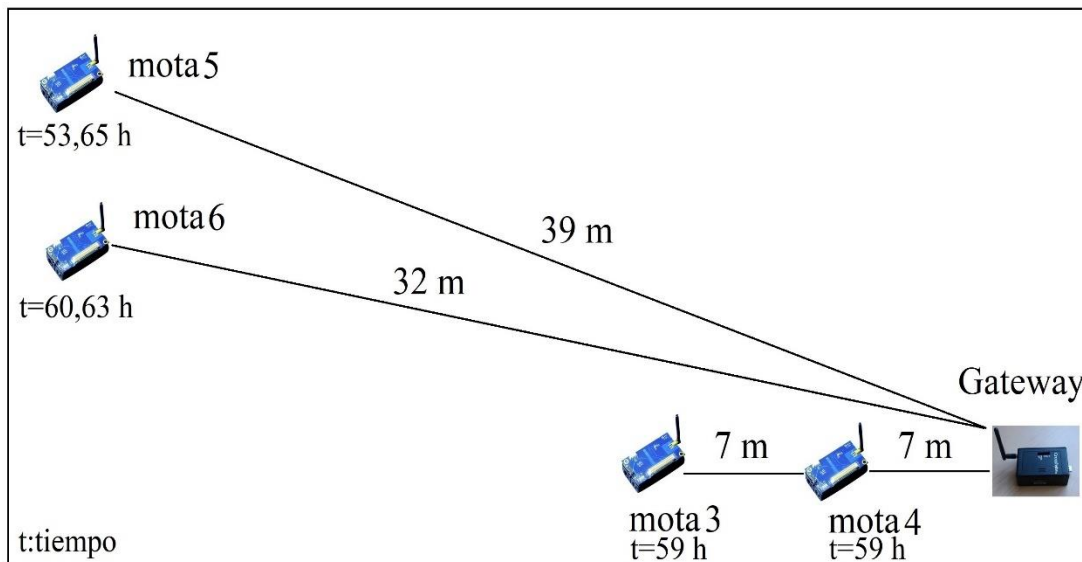
Mota	Tiempo Servicio [h]	Voltaje de alimentación del circuito [V]	Voltaje mota [V]	Corriente de la mota [A]	Voltaje aproximado de cada pila [V]
3	0,00	4,6723	3,0922	0,0225	1,5574
	24,00	4,1507	2,6589	0,0212	1,3836
De mota 3 a mota 4 7 [m]	48,00	3,9462	2,5227	0,0201	1,3154
	72,00	3,7269	2,3879	0,0197	1,2423
	96,00	3,4983	2,2562	0,0193	1,1661
	118,50	3,3465	2,0113	0,0190	1,1155

CONTINÚA

4	0,00	4,6586	3,1076	0,0230	1,5529
	24,00	4,1295	2,6646	0,0219	1,3765
<hr/>					
De mota 4 al Gateway 7 [m]	48,00	3,9181	2,5300	0,0211	1,3060
	72,00	3,7568	2,3954	0,0207	1,2523
	96,00	3,6000	2,2776	0,0202	1,2000
	118,50	3,3153	2,0056	0,0198	1,1051
5	0,00	4,6626	2,9818	0,0244	1,5542
	24,00	4,0966	2,5351	0,0226	1,3655
<hr/>					
De mota 5 al Gateway 39 [m]	48,00	3,8820	2,3944	0,0216	1,2940
	72,00	3,6945	2,2697	0,0212	1,2315
	96,00	3,4551	2,0603	0,0206	1,1517
	103,88	3,3462	2,0029	0,0203	1,1154
6	0,00	4,6373	3,0531	0,0229	1,5458
	24,00	4,1163	2,6086	0,0216	1,3721
<hr/>					
De mota 6 al Gateway 32 [m]	48,00	3,9291	2,4737	0,0206	1,3097
	72,00	3,7269	2,3407	0,0201	1,2423
	96,00	3,4983	2,2058	0,0197	1,1661
	119,75	3,3813	2,0140	0,0194	1,1271

---

### 5.6. Escenario 6



**Figura 39** Tiempos máximos de cada mota, baterías secundarias

**Tabla 13**

*Parámetros obtenidos de las baterías secundarias*

Mota	Tiempo Servicio [h]	Voltaje alimentación del circuito [V]	Voltaje mota [V]	Corriente de la mota [A]
3	0,00	3,70399	3,23590	0,02229
Del Nodo 3	24,00	3,51179	3,06680	0,02119
al nodo 4	48,00	3,40702	2,96560	0,02102
7[m]	59,00	2,77635	2,34690	0,02045
4	0,00	3,70219	3,21940	0,02299
Del Nodo 4	24,00	3,50436	3,04740	0,02176
al Gateway	48,00	3,39569	2,94740	0,02135
7[m]	59,00	2,69750	2,25770	0,02098

CONTINÚA

5	0,00	3,70867	3,19480	0,02447
<hr/> Del Nodo 4	24,00	3,55314	3,04710	0,02408
al Gateway	48,00	3,31520	2,81981	0,02359
7[m]	53,65	2,71860	2,23790	0,02336
6	0,00	3,68975	3,22460	0,02215
<hr/> Del Nodo 4	24,00	3,50209	3,05290	0,02139
al Gateway	48,00	3,39733	2,95171	0,02122
7[m]	60,63	2,70000	2,26236	0,02084
<hr/>				

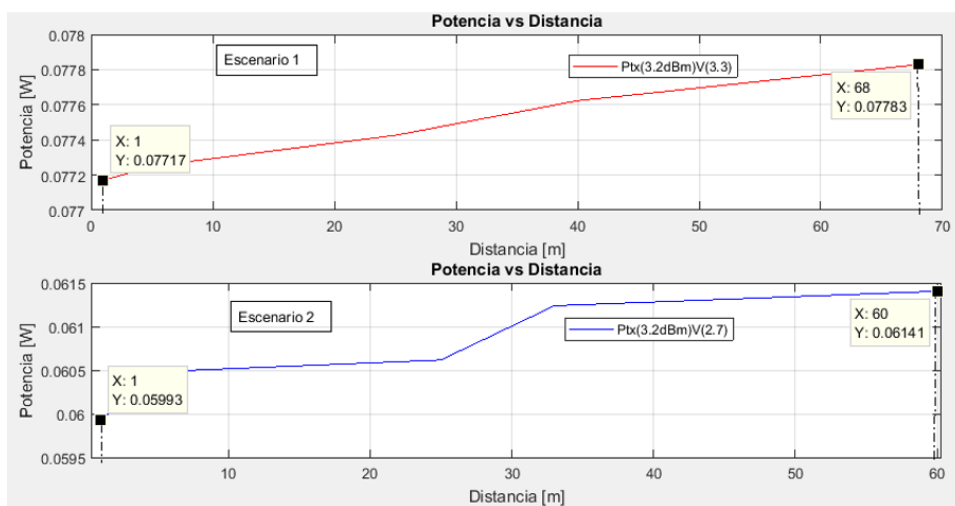


## CAPÍTULO VI

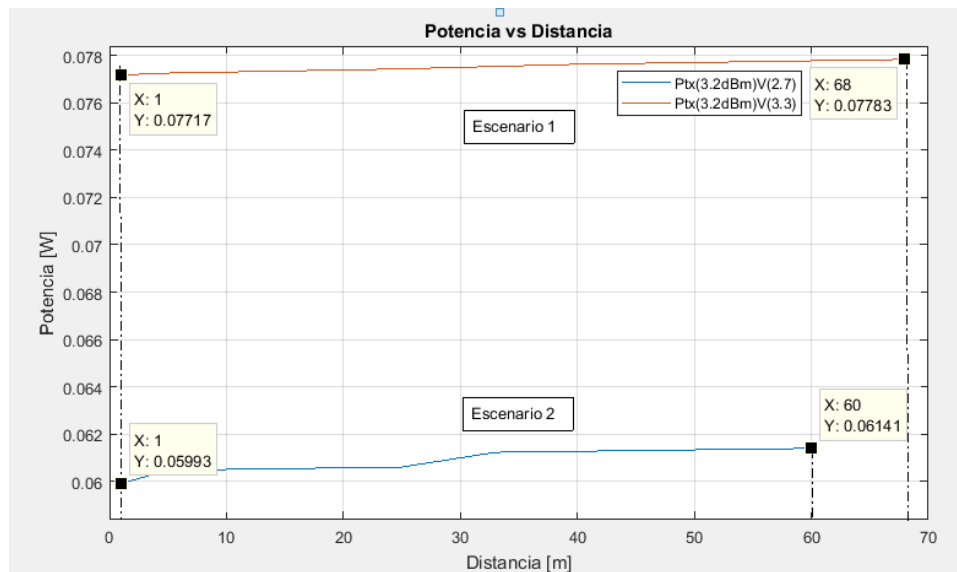
### 6. ANÁLISIS DE RESULTADOS

Se realiza un análisis descriptivo de los resultados (media de la corriente de consumo, variación del voltaje, distancias entre la mota y el Gateway, energía consumida a lo largo de las mediciones, tiempo de servicio, etc.), a través del tipo de voltaje de alimentación se hace una comparación de los cuatro escenarios de la Fuente DC y luego de los escenarios de las baterías primarias y baterías secundarias, comentando las conclusiones de los resultados obtenidos.

#### 6.1. Escenario 1 y 2



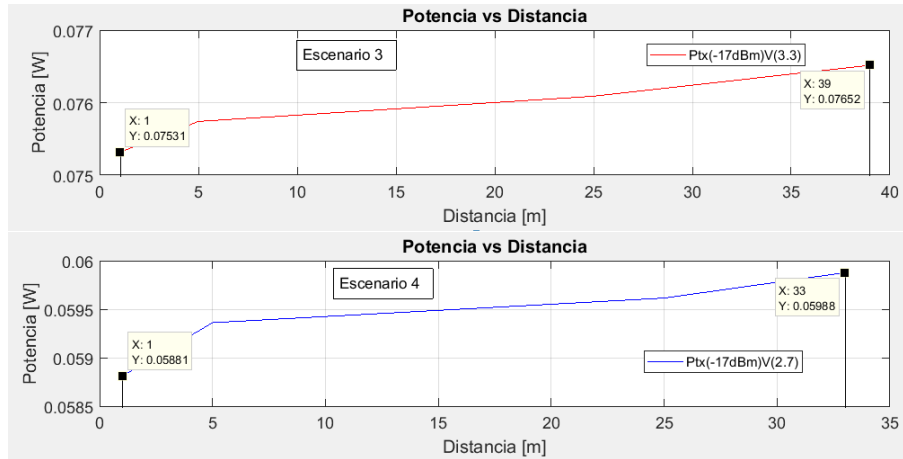
*Figura 40* Escenario 1 y 2



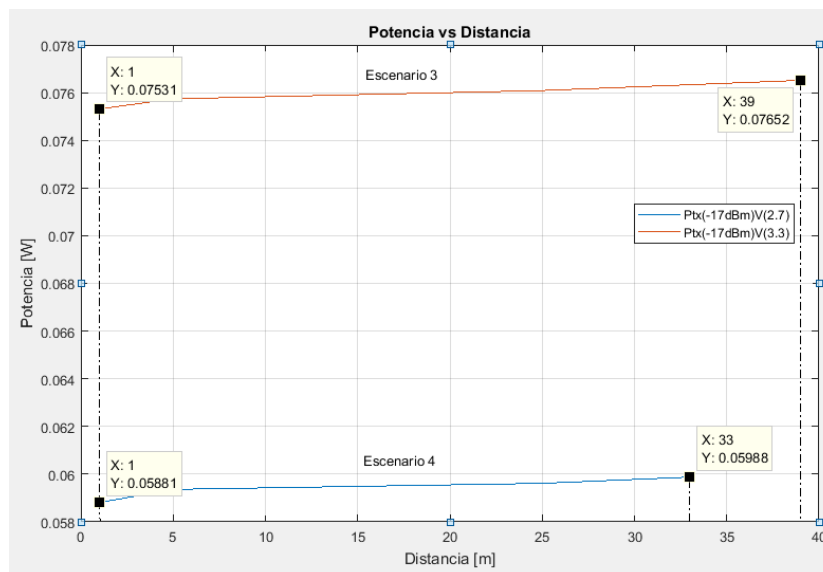
**Figura 41** Escenario 1 y 2

En los escenarios 1 y 2, Figura 40 y Figura 41 la línea azul pertenece a la configuración de la mota 3 con potencia de transmisión máxima y voltaje de alimentación mínimo, la línea roja pertenece a la configuración de la mota 3 de potencia de transmisión máxima y voltaje de alimentación de la mota máximo, todos estos parámetros son los especificados en los documentos técnicos de las motas; y se puede apreciar que el cambio de voltaje mínimo al voltaje máximo es del 22,22 %, lo que da como efecto al 13,3% mayor a la distancia máxima del voltaje mínimo en relación a la distancia máxima del voltaje máximo cuando existe conexión con el Gateway, por otra parte, se observa que el consumo de potencia de la mota posee un aumento casi proporcionalmente al momento de aumentar la distancia y voltaje, por lo que el voltaje máximo tiene 26% más consumo de potencia que el voltaje mínimo a la distancia de 39 metros. Cabe resaltar que en distancias menores a los 60 metros la configuración de potencia máxima y voltaje máximo son adecuados para que exista la comunicación.

## 6.2. Escenario 3 y 4



**Figura 42** Escenario 3 y 4



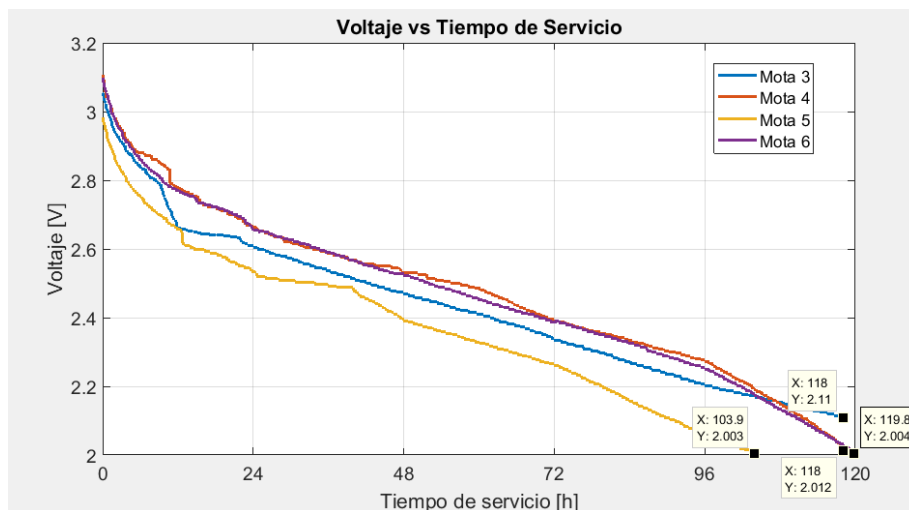
**Figura 43** Escenario 3 y 4

En los escenarios 3 y 4, Figura 42 y Figura 43 la línea azul pertenece a la configuración de la mota 3 con potencia transmisión mínimo y voltaje de alimentación mínimo, la línea roja pertenece a la configuración de la mota 3 con potencia transmisión mínimo y voltaje de alimentación de la mota máximo, todos estos parámetros son los especificados en los documentos técnicos de las motas; y se puede apreciar que el cambio de voltaje mínimo al voltaje máximo es del 22,22 %, lo que da como efecto al 1,182% mayor a la distancia máxima

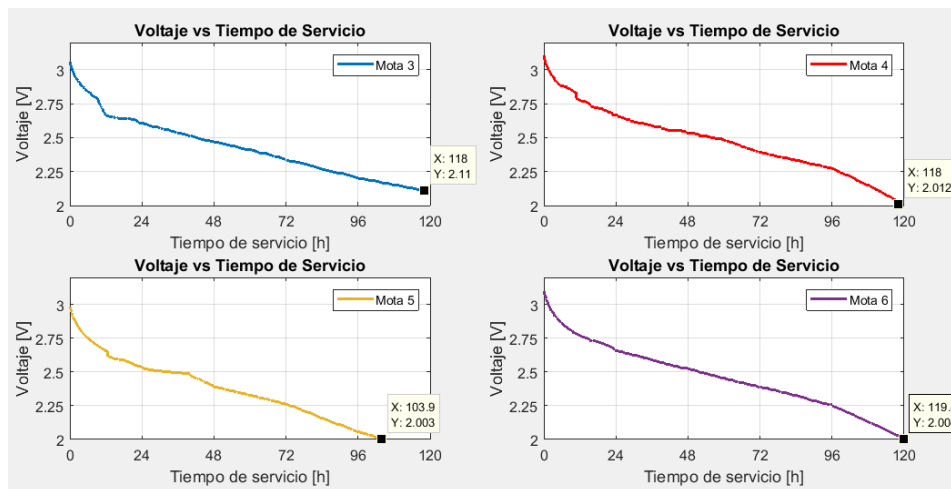
del voltaje mínimo en relación a la distancia máxima del voltaje máximo cuando existe conexión con el Gateway, por otra parte se observa que el consumo de potencia de la mota posee un aumento casi proporcionalmente al momento de aumentar la distancia y voltaje, por lo que el voltaje máximo tiene 27,68% más consumo de potencia que el voltaje mínimo a la distancia de 25 metros. Cabe recalcar que, en distancias menores a los 33 metros, la configuración de potencia mínima y voltaje máximo son adecuados para que exista la comunicación.

### 6.3. Escenario 5

#### 6.3.1. Voltaje



**Figura 44** Escenario 5, gráficas unidas del voltaje de las motas



**Figura 45** Escenario 5, gráficas separadas del voltaje de las motas

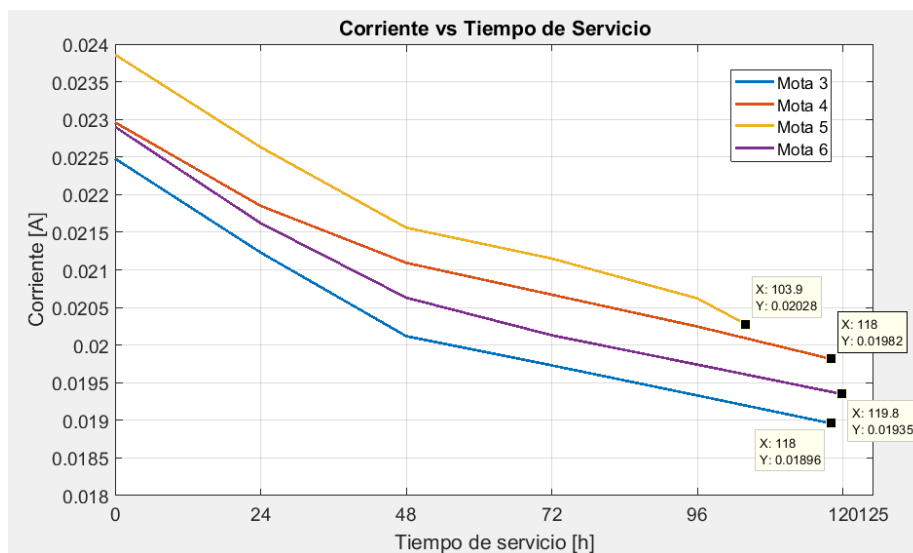
En el escenario 5, Figura 44 y Figura 45, se usa las baterías primarias alcalinas, el máximo tiempo de servicio a lo largo del experimento fue de 119,75 horas en la mota 6, la cual tiene un 1,4830% o 1,75 horas más de duración que la mota 4 y la mota 3, y una distancia mucho mayor a la mota 3 y 4, los parámetros configurados en la mota 4 provocan que su tiempo de servicio se vea reducido a pesar de estar más cerca del Gateway, por otra parte la mota 3 depende de la mota 4 para enviar información, por lo que cuando la mota 4 deja de transmitir información, la mota 3 pierde su conexión con el Gateway.

Es por esta razón que en la topología estrella es mucho más útil en rangos que no sobrepasen la distancia máxima de alcance entre la mota y el Gateway, teniendo mejores resultados que la topología malla en ese rango de cobertura; pero si se tratase de rangos mayores que su distancia máxima hay que tomar en cuenta el tiempo de servicio de la mota conectora entre la mota más alejada y el Gateway, ya que éste determinaría su tiempo de servicio total de la topología.

Por otra parte, el tiempo mínimo de servicio fue de 103,9 horas en la mota 5, con una diferencia del 14,63% o 15,2 horas en relación a la mota 6, aunque la diferencia en sus distancias es de 6 metros es significativo el tiempo de servicio adicional que posee la mota 6, por lo tanto, es mejor usar la mota 6 en distancias iguales a la experimentadas ya que si existe la conexión

con las configuraciones hechas. También se determina que el voltaje mínimo en el que hay conexión entre la mota y el Gateway es de aproximadamente 2 voltios.

### 6.3.2. Corriente



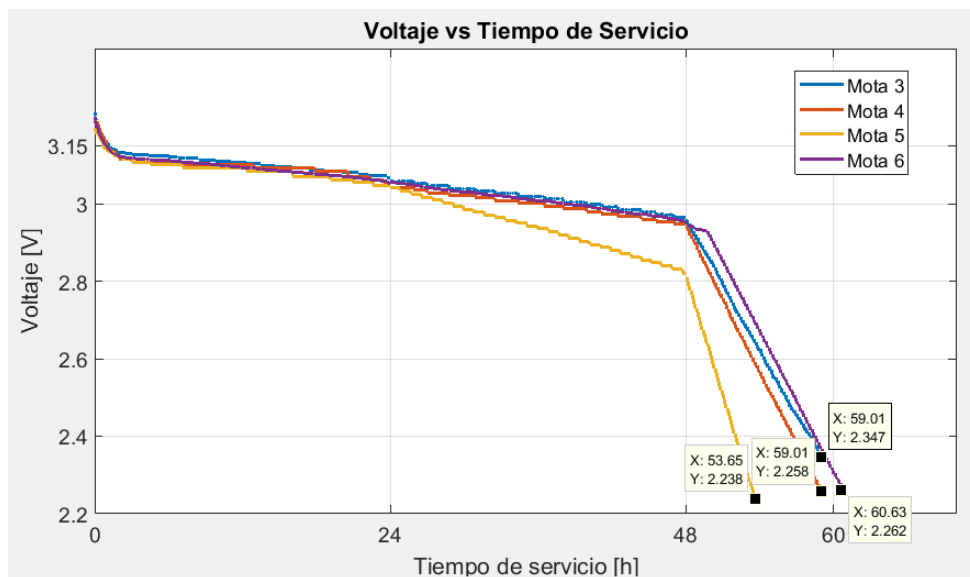
**Figura 46** Escenario 5, gráficas unidas de la corriente de las motas

En la Figura 46 se muestra la corriente promedio cada 24 horas de servicio de todos los valores tomados con el Arduino en cada una de las motas, la corriente más alta que se registró después de 24 horas fue de 0,02263 amperios, en la mota 5, siendo un 3,57% mayor que la mota 4 y un 4,67% mayor que la mota 6 y un 6,6% mayor que la mota 3, siendo la mota 3 la menor corriente registrada.

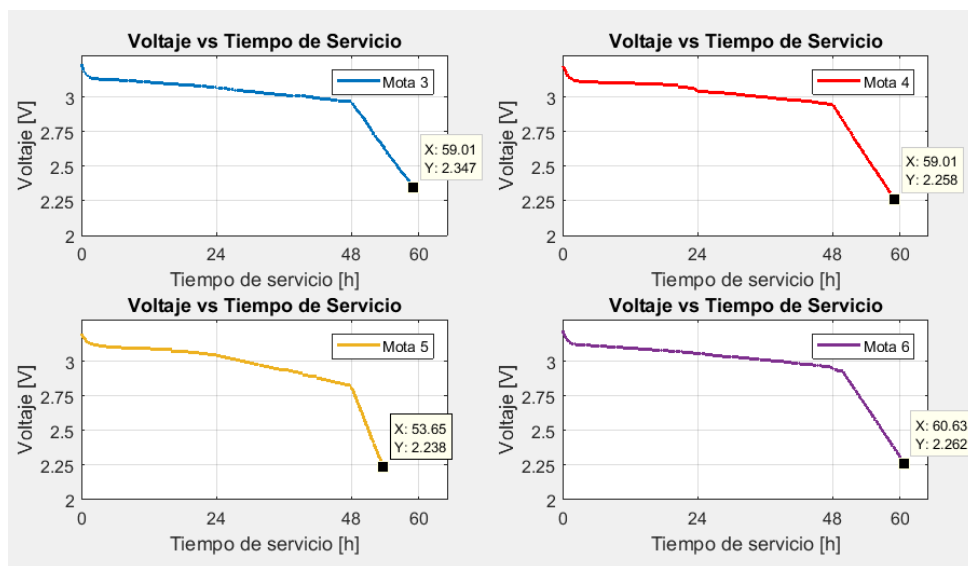
Al comparar la mota 5 y mota 6, ambas en topología estrella, una disminución del consumo de corriente promedio en la mota de aproximadamente 0,954 mili-amperios produce que su tiempo de servicio aumente de 15,5 horas aproximadamente. Por otra parte, comparando la mota 4 en topología malla y la mota 6 en topología estrella, ambas con potencia de transmisión mínima, al momento de una disminución de 0,441 mili-amperios, produce que su tiempo de servicio aumente de 1,75 horas aproximadamente.

## 6.4. Escenario 6

### 6.4.1. Voltaje



**Figura 47** Escenario 6, gráficas unidas del voltaje de las motas

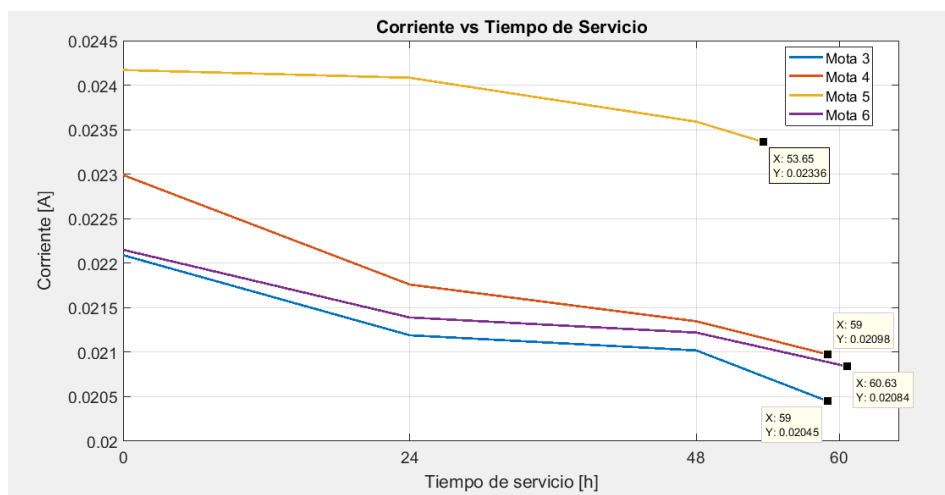


**Figura 48** Escenario 6, gráficas separadas del voltaje de las motas

En el escenario 6, Figura 47 y Figura 48, se usa las baterías secundarias de níquel metal hidruro, el máximo tiempo de servicio a lo largo del experimento fue de 60.63 horas en la mota 6, la cual tiene un 2,74% o 1,62 horas más de duración que la mota 4 y la mota 3, y una distancia mucho mayor a la mota 3 y 4, los parámetros configurados en la mota 4 provocan que su tiempo de servicio se vea reducido a pesar de estar más cerca del Gateway, por otra parte la mota 3 depende de la mota 4 para enviar información, por lo que cuando la mota 4 deja de transmitir información, la mota 3 pierde su conexión con el Gateway.

Por otra parte, el tiempo mínimo de servicio fue de 53,65 horas en la mota 5, con una diferencia del 13,01% o 6,98 horas en relación a la mota 6, aunque la diferencia en sus distancias es de 6 metros es significativo el tiempo de servicio adicional que posee la mota 6, por lo tanto, es mejor usar la mota 6 en distancias iguales a la experimentadas ya que si existe la conexión con las configuraciones hechas. También se determina que el voltaje mínimo en él que hay conexión entre la mota y el Gateway es de aproximadamente 2 voltios.

#### 6.4.2. Corriente



**Figura 49** Escenario 6 Gráficas unidas de la corriente de las motas

En la Figura 49 se muestra la corriente promedio cada 24 horas de servicio de todos los valores tomados con el Arduino en cada una de las motas, la corriente más alta que se registró



después de 24 horas fue de 0,02408 amperios, perteneciente a la mota 5, siendo un 10,67% mayor que la mota 4 y un 12,59% mayor que la mota 6 y un 13,65% mayor que la mota 3, siendo la mota 3 la menor corriente registrada.

Al comparar la mota 5 y mota 6, ambas en topología estrella, una disminución del consumo de corriente promedio en la mota 6 de aproximadamente 2,53 mili-amperios produce que su tiempo de servicio aumente de 6,98 horas aproximadamente. Por otra parte, comparando la mota 4 en topología malla y la mota 6 en topología estrella, ambas con potencia de transmisión mínima, al momento de una disminución de 0,211 mili-amperios, produce que su tiempo de servicio aumente de 1,63 horas aproximadamente.

#### **6.5. Escenario 5 vs Escenario 6**

Respecto a la Figura 44 y Figura 47 se puede apreciar que la diferencia entre el tiempo máximo y mínimo de servicio de la mota en las baterías primarias fue un 117,77% mayor a las baterías secundarias. Por otra parte, lo que concierne al aumento del tiempo de servicio en relación a la disminución de corriente de la mota 6 respecto a la mota 5 en topología estrella con baterías primarias fue un 122,06% mayor al valor de las baterías secundarias, además, el aumento del tiempo de servicio en relación a la disminución de corriente de la mota 6 en topología estrella respecto a la mota 4 en topología malla con las baterías primarias fue un 7,36% mayor al valor de las baterías secundarias.

## CAPÍTULO VI

### 7. CONCLUSIONES Y LÍNEAS FUTURAS DE INVESTIGACIÓN

#### 7.1. Conclusiones

Se determinó por medio de la utilización de la fuente de alimentación DC en los escenarios uno y dos que las motas con potencia de transmisión máxima y con un voltaje máximo de alimentación a la mota, pueden llegar comunicarse a una distancia de 68 metros y que además el consumo de corriente es directamente proporcional a la distancia.

Se determinó por medio de la utilización de la fuente de alimentación DC en los escenarios tres y cuatro que las motas con potencia de transmisión mínima y con un voltaje máximo de alimentación a la mota, pueden llegar comunicarse a una distancia de 39 metros y que además el consumo de corriente es directamente proporcional a la distancia.

Se observó que para aplicaciones que necesiten un tiempo de servicio que este en el rango de 58,07 a 118 horas aproximadamente se debe usar las baterías primarias, y para aplicaciones que necesiten un tiempo de servicio que sea menor a 58,07 horas aproximadamente se debe usar las baterías secundarias.

Se determinó que el escenario 5 posee más autonomía que el escenario 6 en cuanto a tiempo de servicio, es decir que en el escenario 5 una disminución de corriente aumenta su tiempo de servicio en un porcentaje mucho mayor al escenario 6 en lo que es la topología estrella, y en lo que respecta a la topología malla de la mota 4 y la topología estrella de la mota 6 en el escenario 5 una disminución de corriente aumenta su tiempo de servicio en un porcentaje mayor al escenario 6.

Se determinó tanto en el escenario 5 como en el escenario 6, que en promedio las motas consumen un mili-amperio cada 24 horas.

Se determinó que cuando se quiere tener más tiempo de servicio en la WSN se debería usar la topología estrella con una distancia de cobertura limitada, en cambio sí se pretende tener

mayor distancia de cobertura en la WSN correspondería usar la topología malla, pero con un tiempo de servicio limitado por las motas conectadas de las demás motas más alejadas del Gateway.

## **7.2. Recomendaciones**

Las baterías tanto primarias como secundarias poseen resistencias internas, las motas normalmente usan dos baterías para su funcionamiento, en donde se entiende que el sistema viene acoplado para los valores de las resistencias internas, pero al momento de introducir otra batería, se aumenta la resistencia del circuito lo cuál para no poseer errores en la medición es muy importante hacer los cálculos tomando en cuenta la resistencia interna, para así obtener la resistencia de medición adecuada y acoplada al circuito.

Se sugiere que se compruebe los datos obtenidos del arduino en el laboratorio ya sea con un multímetro o un osciloscopio para de esta manera tener una mayor fiabilidad.

Debido a la necesidad presentada de almacenar, procesar y visualizar los datos obtenidos del comportamiento de las motas en un tiempo continuo, se optó por utilizar el software de Labview, el cual permitió de manera eficiente capturar cada uno de los datos de la mota y poder analizarlos de una mejor manera.

## **7.3. Trabajos Futuros**

Implementar un sistema no intrusivo y autónomo que almacene los datos y permita analizarlos fácilmente, puesto que el sistema usado en el experimento es dificultoso tanto su movilización y hacerlo en lugares abiertos es casi imposible.

Implementar y diseñar un Sistema autónomo fotovoltaico o eólico para cada sensor de tal manera que auto cargue las baterías secundarias debido a que sino tocaría ir después de cada tiempo de servicio a cargar las baterías.

Implementar un sistema que permita mediciones en tiempo real y remotamente de manera que se pueda visualizar en cualquier momento y de cualquier lugar el comportamiento de las WSN.

Caracterizar el consumo energético de la WSNs tanto de las baterías primarias cómo de las baterías secundarias en base a los parámetros de calidad de servicio.

## Referencias

- Adams, J. T. (2006). An Introduction to IEEE STD 802.15.4 . *IEEE*.
- Alliance, Z. (s.f.). *Página oficial de Zigbee*. Obtenido de <http://www.zigbee.org/>
- Alvarez Veintimilla, J. D. (2016). Optimización energética del sistema de supervisión y alerta temprana frente a una eventual erupción del volcán.
- Arduino. (2017). *Arduino*. Obtenido de <https://www.arduino.cc/en/Reference/AnalogRead>
- Arduino. (2018). *Arduino*. Obtenido de <https://store.arduino.cc/usa/arduino-nano>
- Calle Torres, M. G. (2006). Energy consumption in wireless sensor networks using gsp. *researchgate*.
- Crossbow. (2007). *Wireless Sensor Networks*. California, USA.
- Dorf, R., & Svoboda, J. (2006). *Circuitos Eléctricos*. Marcombo.
- Energizer. (Diciembre de 2005). Technical bulletin. *Battery Internal Resistance*. Obtenido de <http://data.energizer.com/pdfs/batteryir.pdf>
- Engineering review journal. (Septiembre de 2007). Bulgaria.
- Engineering review journal. (Marzo de 2012). Bulgaria.
- Freescale. (2007). IEEE 802.15.4 y Zigbee.
- Galarza Herrera, A. E. (2016). Diseño e implementación de un prototipo de sistema de radiolocalización mediante una red de sensores inalámbricos (wsn). Sangolquí, Ecuador.
- Ganev, Z. (s.f.). Topologies of wireless sensor networks. Obtenido de [http://www.academia.edu/7088433/Topologies\\_of\\_WSN](http://www.academia.edu/7088433/Topologies_of_WSN)
- Ganev, Z., & Dimova, R. (2011). Wireless Sensor Networks Annual of. *Annual of Technical University of Varna*. Bulgaria.
- Gordon Pico , M. E., & Vásquez Castro , B. S. (2012). Análisis de Desempeño de Redes de Sensores Inalámbricas En Tiempo Real Aplicadas a Monitorización Volcánica. Sangolquí, Ecuador.
- Ian F. Akyildiz, M. C. (2010). *Wireless sensor networks*. Wiley.
- Jiménez Santana, J. (2007). Localización en interiores con redes de sensores mediante técnicas de fingerprinting. Murcia, España.
- Kristoff, S. (2011). *National Instruments*. Obtenido de <https://forums.ni.com/t5/LabVIEW-Interface-for-Arduino/ct-p/7008>

- Kshitij Shinghal, A. n. (2011). Power measurements of wireless sensor networks node. *International Journal of Computer Engineering & Science*.
- Londoño Mancheno, I. F. (2011). Implementación de un sistema de monitorización de señales sísmicas del volcán Cotopaxi empleando una red de sensores inalámbricos. Sangolquí, Ecuador.
- Ni. (Agosto de 2014). Ni. Obtenido de <http://www.ni.com/pdf/manuals/373061f.pdf>
- Ni. (Octubre de 2016). Ni. Obtenido de <http://www.ni.com/pdf/manuals/373060g.pdf>
- Polastre, J. (2003). Sensor Network Media Access Design. *Computer Science Division* .
- R. Vidhyapriya, P. V. (2007). Energy Aware Routing for Wireless Sensor Networks. *IEEE - ICSCN*.
- Reddy, T. B. (2011). *Linden's handbook of batteries* . McGraw-Hill.
- Salih, A. G. (2011). Development of Routing Protocols for Wireless. Cairo.
- Sama, E. M. (2014). Plataformas de Desarrollo de WSN y Middleware para Despliegue de Aplicaciones.
- ST. (Mayo de 2017). ST. Obtenido de <https://goo.gl/h5sHrk>
- ST. (2018). ST. Obtenido de <https://goo.gl/DhdzLr>
- Tervonen, K. M. (2012). Energy-efficient routing in wireless sensor networks. *Int. J. Space-Based and Situated Computing*.
- Valverde Rebaza, J. C. (2007). El Estándar Inalámbrico ZigBee. Perú.
- W. R. Heinzelman, A. C. (2000). Energy-efficient communication protocol for wireless microsensor networks. *Proceedings of the 33rd Annual Hawaii International Conference on System Sciences*.
- Waltenegus Dargie, C. P. (2010). *Fundamentals of Wireless Sensor Networks*. Wiley.
- Yarborough, B. (31 de Agosto de 2015). Components and Methods for Current Measurement. Obtenido de <http://www.vishay.com/docs/30304/currentmeasurement.pdf>