



# **ESPE**

**UNIVERSIDAD DE LAS FUERZAS ARMADAS**  
**INNOVACIÓN PARA LA EXCELENCIA**

**DEPARTAMENTO DE SEGURIDAD Y DEFENSA**

**CARRERA LICENCIATURA EN CIENCIAS NAVALES**

**TESIS PREVIO A LA OBTENCIÓN DEL GRADO DE  
LICENCIADO EN CIENCIAS NAVALES**

**AUTOR**

**TANO GABRIEL ARROYO DELGADO**

**TEMA**

**LOS SISTEMAS DE CONTROL ELÉCTRICOS Y SU  
CONTRIBUCIÓN EN LA OPTIMIZACIÓN DE LAS CONEXIONES  
ELÉCTRICAS EN EL VIVERO DE LA ESCUELA SUPERIOR  
NAVAL "CMDTE. RAFAEL MORÁN VALVERDE".**

**DIRECTOR**

**ING. IGNACIO MEZA AULESTIA**

**SALINAS, DICIEMBRE 2014**

## CERTIFICACIÓN

Certifico que el presente trabajo realizado por el estudiante Tano Gabriel Arroyo Delgado cumple con las normas metodológicas establecidas por la Universidad de la Fuerzas Armadas – ESPE, y se ha desarrollado bajo mi supervisión, observando el rigor académico y científico que la Institución demanda para trabajos de titulación, por lo cual autorizo se proceda con el trámite legal correspondiente.

Salinas, 8 de Diciembre de 2014

Atentamente

Ing. Ignacio Meza Aulestia  
Director de Tesis

## DECLARACIÓN EXPRESA

El suscrito, Tano Gabriel Arroyo Delgado, declaro por mis propios y personales derechos, con relación a la responsabilidad de los contenidos teóricos y resultados procesados, que han sido presentados en formato impreso y digital en la presente investigación, cuyo título es: “Los sistemas de control eléctricos y su contribución a la optimización de las conexiones eléctricas del vivero de la Escuela Superior Naval “Cmdte. Rafael Morán Valverde””, son de mi autoría exclusiva, que la propiedad intelectual de los autores consultados, ha sido respetada en su totalidad y, que el patrimonio intelectual de este trabajo le corresponde a la Universidad de la Fuerzas Armadas - ESPE.

---

Tano Gabriel Arroyo Delgado  
Autor

## **AUTORIZACIÓN**

Yo, Tano Gabriel Arroyo Delgado

Autorizo a la Universidad de las Fuerzas Armadas - ESPE, la publicación en la biblioteca de la institución de la Tesis titulada: “Los sistemas de control eléctricos y su contribución a la optimización de las conexiones eléctricas del vivero de la Escuela Superior Naval “Cmdte. Rafael Morán Valverde””, cuyo contenido, ideas y criterios son de mi exclusiva responsabilidad y total autoría.

Salinas, a los 8 días del mes de Diciembre del año 2014

---

Tano Gabriel Arroyo Delgado

Autor

## DEDICATORIA

Dedico ésta investigación a mis padres y hermanos por haberme brindado su apoyo incondicional durante éstos cuatro años en mi paso por el claustro heroico, también de manera especial a mi querida abuelita quien me acompañó cuando ingresé y ahora lo hace desde el cielo, todos ellos han sido mi guía y mi motivación diaria para llegar a cumplir este sueño tan anhelado de convertirme en Oficial de Marina.

Llegar a la etapa final de mi formación académica constituye una gran meta alcanzada y me comprometo a avanzar aún más en el ámbito profesional.

Tano Gabriel Arroyo Delgado.

## **AGRADECIMIENTO**

Deseo agradecer a Dios en primer lugar, a mis padres y hermanos por su apoyo incondicional y su confianza depositada en mí, para alcanzar éste gran objetivo personal y profesional de culminar mi estancia en el claustro heroico y convertirme en un Oficial de Marina.

A la Escuela Superior Naval “Cmdte. Rafael Morán Valverde” por la formación recibida durante estos 4 años, a mi papá quien me impartió sus conocimientos con mucho esmero y paciencia, y al Ing. Ignacio Meza por guiarme en el aprendizaje de la materia y en la realización de este proyecto.

Tano Gabriel Arroyo Delgado

## ÍNDICE GENERAL

PORTADA EXTERNA	
PORTADA INTERNA.....	I
CERTIFICACIÓN.....	II
DECLARACIÓN EXPRESA.....	III
AUTORIZACIÓN.....	IV
DEDICATORIA.....	V
AGRADECIMIENTO.....	VI
ÍNDICE GENERAL.....	VII
ÍNDICE DE GRÁFICOS.....	X
ÍNDICE DE TABLAS.....	XI
ÍNDICE DE CUADROS.....	XII
ÍNDICE DE ANEXOS.....	XIII
RESUMEN.....	XIV
ABSTRACT.....	XV
INTRODUCCIÓN.....	XVI
CAPÍTULO I.....	1
PROBLEMA SITUACIONAL DEL ESTADO ACTUAL DE LAS CONEXIONES ELÉCTRICAS DEL VIVERO DE LA ESCUELA SUPERIOR NAVAL “CMDTE. RAFAEL MORÁN VALVERDE”.....	1
1.1 ANTECEDENTES.....	1
1.2 JUSTIFICACIÓN DEL PROBLEMA.....	2
1.3 PROBLEMA DE INVESTIGACIÓN.....	3
1.4 OBJETIVOS.....	3
1.4.1 OBJETIVO GENERAL.....	3
1.4.2 OBJETIVOS ESPECÍFICOS.....	3
1.5 HIPÓTESIS Y VARIABLES.....	4
1.5.1 HIPÓTESIS.....	4
1.5.2 VARIABLES.....	4
1.5.2.1 VARIABLE INDEPENDIENTE.....	4
1.5.2.2 VARIABLE DEPENDIENTE:.....	4
CAPÍTULO 2.....	5
FUNDAMENTACIÓN TEÓRICA.....	5

2.1. RESEÑA DE IMPLEMENTACIÓN DEL VIVERO DE LA ESSUNA.....	5
2.2 COMPONENTES ELÉCTRICOS EN EL VIVERO DE LA ESSUNA .....	7
2.3 DEFINICIONES GENERALES.....	8
2.3.1 INSTALACIÓN ELÉCTRICA .....	8
2.3.2 CARGA .....	8
2.3.3 CONDUCTOR ELÉCTRICO .....	8
2.3.4 CORRIENTE ELÉCTRICA.....	9
2.3.5 VOLTAJE .....	9
2.3.6 POTENCIA ELÉCTRICA.....	9
2.3.7 SISTEMAS DE CONTROL .....	9
2.3.8 TABLEROS DE DISTRIBUCIÓN ELÉCTRICA Y CONTROL .....	10
2.3.9 PROTECCIÓN DE LA CARGA .....	13
2.3.10 DISEÑO DE UNA ENTRADA ELÉCTRICA COMÚN A UN INMUEBLE .....	14
2.3.11 DISEÑO DE UN SISTEMA DE DISTRIBUCIÓN ELÉCTRICA.....	16
2.3.12 PUESTA A TIERRA DE LAS MASAS.....	17
2.3.13 LÁMPARAS LED .....	19
2.3.14 TEMPORIZADORES .....	19
CAPÍTULO III.....	20
METODOLOGÍA DE INVESTIGACIÓN .....	21
3.1 TIPO DE INVESTIGACIÓN.....	21
3.2 POBLACIÓN Y MUESTRA .....	21
3.3 TÉCNICAS DE RECOLECCIÓN DE LA INFORMACIÓN .....	22
3.4 MÉTODOS UTILIZADOS.....	23
3.5 PROCESAMIENTO Y ANÁLISIS DE DATOS.....	24
3.5.1 ANÁLISIS DE LA ENCUESTA .....	24
3.5.2 RESULTADOS DE LA INFORMACIÓN OBTENIDA DE LA ENCUESTA.....	31
3.5.3 ANÁLISIS DE LAS OBSERVACIONES REALIZADAS.....	32
3.5.4 RESULTADOS DE LA INFORMACIÓN OBTENIDA A TRAVÉS DE LAS OBSERVACIONES.....	35
CAPÍTULO IV.....	36
PROPUESTA.....	36
4.1 JUSTIFICACIÓN.....	36



4.2 OBJETIVO .....	37
4.2.1 OBJETIVO GENERAL .....	37
4.2.2 OBJETIVO ESPECÍFICO.....	37
4.3 DESARROLLO DE LOS ASPECTOS TÉCNICOS OPERATIVOS RELACIONADOS CON LA PROPUESTA.....	37
4.3.1 DIAGRAMA ELÉCTRICO PROPUESTO .....	37
4.3.2 ANÁLISIS DE CONSUMO ELÉCTRICO MENSUAL .....	39
4.3.3 TABLERO DE DISTRIBUCIÓN ELÉCTRICA PROPUESTO .....	43
4.3.4 TABLERO DE CONTROL ELÉCTRICO PROPUESTO.....	45
4.3.5 ADECUACIÓN DE TEMPORIZADORES Y FOCOS LED COMO MÉTODO DE AHORRO DE RECURSOS.....	47
4.3.6 ESTUDIO DEL LUGAR DE LA IMPLEMENTACIÓN .....	50
4.3.7 MATERIALES ELÉCTRICOS UTILIZADOS EN LA ADECUACIÓN DE LA PROPUESTA.....	50
4.3.7.1 COMPONENTES ELÉCTRICOS .....	50
4.3.7.2 PRESUPUESTO DE MATERIALES .....	52
4.3.8 CRONOGRAMA DE IMPLEMENTACIÓN DE LA PROPUESTA .....	57
CONCLUSIONES .....	58
RECOMENDACIONES.....	59
BIBLIOGRAFÍA.....	60
ANEXOS.....	<b>¡ERROR! MARCADOR NO DEFINIDO.</b>

## ÍNDICE DE GRÁFICOS

Figura 2.1 <b>Ingreso del vivero</b> .....	5
Figura 2.2 <b>Piletas del vivero</b> .....	6
Figura 2.3 <b>Uso del Tablero Eléctrico</b> .....	13
Figura 2.4 <b>Ejemplos de derivación de circuitos en un Tablero Eléctrico</b> .....	13
Figura 2.5 <b>Diseño de una entrada eléctrica común a un inmueble</b> .....	15
Figura 2.6 <b>Diseño de un sistema de distribución eléctrica</b> .....	17
Figura 2.7 <b>Sistema de Puesta a Tierra</b> .....	18
Figura 2.8 <b>Temporizador</b> .....	20
Figura 4.1 <b>Proforma 1 de adecuación de proyecto</b> <b>Error!</b> <b>Marcador no definido.</b>	no
Figura 4.2 <b>Proforma 2 de adecuación de proyecto</b> <b>Error!</b> <b>Marcador no definido.</b>	no
Figura 4.3 <b>Proforma 3 de adecuación de proyecto</b> <b>Error!</b> <b>Marcador no definido.</b>	no
Figura 4.4 <b>Proforma 4 de adecuación de proyecto</b> <b>Error!</b> <b>Marcador no definido.</b>	no

**ÍNDICE DE TABLAS**

Tabla 2.1 <b>Voltajes Nominales de Fusibles en el mercado</b> .....	14
Tabla 2.3 <b>Cuadro comparativo de eficiencia de trabajo en focos</b> .....	19

## ÍNDICE DE CUADROS

Cuadro 2.1 <b>Consumo eléctrico mensual del vivero</b> .....	7
Cuadro 3.1 <b>Conocimiento de operación de equipos por parte del personal de ESSUNA</b> .....	24
Cuadro 3.2 <b>Nivel de seguridad en el sistema eléctrico del vivero</b> .....	25
Cuadro 3.3 <b>Ítems relevantes del vivero</b> .....	26
Cuadro 3.4 <b>Importancia del mejoramiento del Sistema Eléctrico del Vivero</b> .....	27
Cuadro 3.5 <b>Peligros producto de la falta de un Sistema de Control Eléctrico en el Vivero</b> .....	28
Cuadro 3.6 <b>Propuesta para incrementar la seguridad en las Instalaciones Eléctricas en el vivero</b> .....	29
Cuadro 3.7 <b>Alcance del objetivo en caso de implementación de la propuesta</b> .....	30
Cuadro 4.1 <b>Consumo Eléctrico Propuesto para el vivero</b> .....	40
Cuadro 4.2 <b>Componentes Eléctricos</b> .....	51
Cuadro 4.3 <b>Presupuesto materiales 1</b> .....	53
Cuadro 4.4 <b>Presupuesto Materiales 2</b> .....	54
Cuadro 4.5 <b>Presupuesto Materiales 3</b> .....	55
Cuadro 4.6 <b>Presupuesto Materiales 4</b> .....	55
Cuadro 4.7 <b>Presupuesto Materiales 5</b> .....	55
Cuadro 4.8 <b>Presupuesto Final</b> .....	56
Cuadro 4.9 <b>Cronograma de Implementación de Propuesta</b> .....	57

**ÍNDICE DE ANEXOS**

**ANEXO 1 ENCUESTA A GUARDIAMARINAS....¡ERROR! MARCADOR NO DEFINIDO.**

**ANEXO 2 FICHA DE OBSERVACIÓN.....¡ERROR! MARCADOR NO DEFINIDO.**

**ANEXO 3 PROFORMAS DE MATERIALES PLANTEADOS ..... ¡ERROR! MARCADOR NO DEFINIDO.**

## RESUMEN

El Vivero de la Escuela Superior Naval “Cmdte. Rafael Morán Valverde”, es un jardín botánico y de cuidado de fauna exótica, visitado frecuentemente por el personal de la institución por ser un sitio de recreación y esparcimiento ecológico, está ubicado dentro de las instalaciones de la escuela y fue creado con el propósito de concientizar a sus visitantes sobre el cuidado del ecosistema y de las especies animales y florícolas de la naturaleza. En éste vivero se realizó una evaluación general sobre el sistema eléctrico y se determinaron varias fallas en relación al diseño y estado de las conexiones, los equipos de protección contra riesgos eléctricos y de maniobra. Actualmente, debido a la falta de un sistema de distribución eléctrica bien estructurado, no es posible corregir las falencias presentes en éstos circuitos. Éste trabajo pretende dar solución a dichos problemas técnicos y en base a varios análisis efectuados se ha propuesto la adecuación de un sistema de distribución eléctrica y un sistema de control eléctrico como alternativa más acertada en la búsqueda de la optimización de las conexiones eléctricas del lugar, que promuevan el uso eficiente del material, aseguren su óptimo funcionamiento, y aumenten el nivel de seguridad para el personal, tomando en cuenta el grado de concurrencia que posee.

**PALABRAS CLAVE:** SISTEMA DE DISTRIBUCIÓN ELÉCTRICA, SISTEMA DE CONTROL ELÉCTRICO, OPTIMIZACIÓN DE LAS CONEXIONES ELÉCTRICAS, JARDÍN BOTÁNICO, RIESGO ELÉCTRICO.

## ABSTRACT

The Plant Nursery of the "Commander Rafael Moran Valverde" Navy School is a botanical garden which take care for the exotic wildlife, frequently it is visited by the staff of the Institution due to it is a place of recreation and environmental amenities. It is located within the premises of the school and was created to raise awareness to visitors about the care of the ecosystem, animal and flower nature species. In this nursery a general assessment of the electrical system was conducted and several faults were determined relative to the design and condition of it, protective equipment against electrical hazards and maneuver. Currently, due to the lack of an electrical distribution system well-structured, it is not possible to correct the flaws present in these circuits. This project aims to solve these technical issues and based on various analysis which has made the suitability of a proposed power distribution system and electrical control system as an alternative more accurate in finding the optimization of the electrical connections of the place, promoting efficient use of material, ensure optimum performance and increase the level of safety for personnel, taking into account the level of competition it has.

KEYWORDS: DISTRIBUTION SYSTEM ELECTRICAL SYSTEM POWER CONTROL, OPTIMIZATION OF ELECTRICAL CONNECTIONS, BOTANICAL GARDEN, ELECTRIC RISK.

## INTRODUCCIÓN

Este estudio pretende dar solución a las deficiencias técnicas evidenciadas en forma general en el sistema eléctrico del vivero de la Escuela Superior Naval "Cmdte. Rafael Morán Valverde", su importancia radica en que éste lugar posee gran concurrencia de personal de la institución; por éste motivo, brindar seguridad al personal y los materiales presentes en éste lugar es un aspecto de mucha relevancia.

En el capítulo 1 se hace referencia a los principales aspectos técnicos tomados como premisa para facilitar el proceso de investigación. En el capítulo 2 se hace una recopilación de los conceptos más relevantes en el desarrollo de éste estudio para una mejor comprensión y que son utilizados a lo largo del desarrollo de todo el proyecto. En el capítulo 3 se realiza un análisis explicativo de los datos obtenidos por medio de las técnicas utilizadas y se obtiene información necesaria para estructurar una propuesta que cubra los requerimientos previamente determinados. En el capítulo 4 se desarrollan todos los aspectos de la propuesta haciendo uso de gráficos y cuadros explicativos y planteando una solución práctica y sustentable al problema de investigación.



## **CAPÍTULO I**

### **PROBLEMA SITUACIONAL DEL ESTADO ACTUAL DE LAS CONEXIONES ELÉCTRICAS DEL VIVERO DE LA ESCUELA SUPERIOR NAVAL “CMDTE. RAFAEL MORÁN VALVERDE”.**

#### **1.1 ANTECEDENTES**

Los tableros de distribución eléctrica son conjuntos metálicos utilizados para ubicar en forma estructurada y organizada los componentes de cada circuito de conexión, en éste se incluyen todos los dispositivos de acometida, maniobra, protección y mantenimiento eléctrico de cada conexión eléctrica.

Los riesgos representados por la electricidad son de diversos tipos, entre ellos se destaca la posible descarga a través de un ser humano y la provocación de un incendio o explosión. Los equipos e instalaciones eléctricas deben construirse, de acuerdo a las normas que se indican en el código eléctrico local para dichas instalaciones.

El vivero de la ESSUNA es un jardín botánico implementado en las instalaciones de la misma, con el objetivo de establecer un lugar de preservación de la naturaleza y crear con éste una cultura de cuidado ambiental y conservación de la flora y fauna por parte del personal que conforma la institución.

Pese a los esfuerzos de su construcción, su diseño eléctrico presenta grandes fallas en general ocasionadas en gran parte por la falta de un plano o diagrama de conexiones eléctricas y la carencia de un sistema de control y distribución eléctrica adecuados, que permitan organizar de manera sistematizada las instalaciones existentes, y que brinden seguridad al personal que visita y labora diariamente en el sitio.

Para efectuar una instalación eléctrica que funcione correctamente y que no ponga en riesgo el personal ni el material, es necesario verificar los siguientes puntos:

- Diseño de la instalación conforme a la norma de instalaciones eléctricas (código eléctrico local).

- Uso de dispositivos de protección termomagnética y control adecuados, y retirar las antiguas llaves tipo cuchilla.
- Productos de buena calidad para asegurar el buen funcionamiento y la seguridad de las instalaciones eléctricas.
- Una adecuada capacidad de conducción de los cables y un correcto dimensionamiento de las protecciones eléctricas contra sobrecargas y posibles cortocircuitos.
- Instalación de la puesta a tierra para el 100% del sistema.
- Señalización adecuada en el tablero eléctrico (Símbolo de riesgo eléctrico, colocación del directorio de circuitos, identificación del sector al que da el servicio, entre otros)
- Eliminar el uso de extensiones eléctricas que no estén de acuerdo con el diseño planificado.

## **1.2 JUSTIFICACIÓN DEL PROBLEMA**

La presente investigación está dirigida al análisis del sistema eléctrico del vivero de la ESSUNA, así como la contribución que traerá la adecuación de un tablero de control eléctrico y un tablero de distribución eléctrica, y busca la forma de optimizar el nivel de seguridad en las conexiones eléctricas de dicho sector considerando que son necesarias para el funcionamiento de los principales circuitos de alumbrado, en piletas y para luces ornamentales, y que en el caso de existir alguna falla o desperfecto podrían causar graves accidentes al personal que lo visita y pérdidas materiales.

Actualmente el vivero de la ESSUNA presenta una gran deficiencia técnica en su diseño debido a que no cuenta con un plano de conexiones eléctricas que permita localizar y evidenciar su estado, lo que complica y limita cualquier trabajo de mantenimiento sobre el sistema.

La optimización de las conexiones eléctricas en el vivero de la Escuela Superior Naval es un aspecto relevante considerando la concurrencia que tiene éste jardín botánico por parte del personal que labora, realiza guardia diariamente y visita este lugar considerando el estado actual de las mismas el

cual crea la vulnerabilidad de causar accidentes al personal o pérdidas materiales.

### **1.3 PROBLEMA DE INVESTIGACIÓN**

Las conexiones eléctricas actuales del vivero de la Escuela Superior Naval tales como circuitos de alumbrado y tomas de poder para piletas y luces ornamentales presentan grandes fallas técnicas con respecto a su diseño, ubicación, el estado de los materiales, los requerimientos de potencia que cubran la necesidad que se demanda y ubicación de dispositivos de protección en los circuitos. Al no existir un diagrama de conexiones eléctricas y un sistema de control que permita localizar y ubicar las terminales eléctricas de los componentes del sistema, se crea una gran deficiencia estructural puesto que éstos son vulnerables de sufrir daños o fallas eléctricas.

### **1.4 OBJETIVOS**

#### **1.4.1 OBJETIVO GENERAL**

Realizar un estudio para la adecuación de un tablero eléctrico de distribución y un tablero de control que permita la optimización de las conexiones eléctricas del vivero de la Escuela Superior Naval.

#### **1.4.2 OBJETIVOS ESPECÍFICOS**

- Realizar un diagnóstico del estado actual de las conexiones eléctricas en general del vivero de la ESSUNA.
- Elaborar un diagrama de conexiones eléctricas detallado del vivero de la ESSUNA, en el cual se tomen en cuenta todos los factores y especificaciones técnicas tendientes a mejorar la operatividad y que contribuyan a la seguridad en los circuitos eléctricos del lugar.
- Determinar el consumo de energía eléctrica de los circuitos del vivero, a través de un análisis técnico y analizar la eficiencia del modelo eléctrico a implementar mediante ésta información.

## **1.5 HIPÓTESIS Y VARIABLES**

### **1.5.1 HIPÓTESIS**

La adecuación de un tablero de distribución eléctrica y un tablero de control eléctrico para los circuitos de alumbrado, piletas y luces ornamentales en el vivero de la Escuela Superior Naval, contribuirá a la optimización de las conexiones eléctricas y mejora de los niveles de seguridad y eficiencia del sistema eléctrico del lugar.

### **1.5.2 VARIABLES**

#### **1.5.2.1 VARIABLE INDEPENDIENTE**

El sistema eléctrico en el vivero de la ESSUNA.

#### **1.5.2.2 VARIABLE DEPENDIENTE:**

- La optimización del sistema eléctrico y sus circuitos derivados en el vivero de la ESSUNA.

## CAPÍTULO 2

### FUNDAMENTACIÓN TEÓRICA

#### 2.1. RESEÑA DE IMPLEMENTACIÓN DEL VIVERO DE LA ESSUNA

El vivero de la Escuela Superior Naval “Cmdte. Rafael Morán Valverde”, es un jardín botánico el cual fue adecuado el año 2012 por iniciativa del personal de oficiales de la dotación 2012 de la institución, siendo director el Sr. Cmdte. Francisco Javier Almeida Caicedo en servicio pasivo, éste fue construido dentro de un espacio sin uso de la base y fue destinado al cultivo de plantas ornamentales y especies con fines de reforestación.

También cuenta con áreas de habitabilidad para animales exóticos, peces y diversos tipos de aves, las cuales se instalan dentro de hábitats creados para su protección y desarrollo. En la figura 2.1 se observa el acceso principal a éste jardín botánico.



Figura 2.1 **Ingreso del vivero**  
Fuente: Vivero de la ESSUNA

Éste vivero fue construido con el propósito de crear una cultura de cuidado y conservación del medio ambiente y la naturaleza por parte del personal de la institución, concientizando y promoviendo la preservación de especies animales y florícolas, mediante ésta obra se ha plasmado dentro de la Escuela Superior Naval, una perspectiva moderna y acertada para asegurar de manera sostenible el aprovechamiento de la naturaleza, los bienes naturales,

la flora y la fauna, la biodiversidad, la particularidad y la belleza paisajística. En la figura 2.2 se observa una de las piletas ornamentales del vivero.



Figura 2.2 **Piletas del vivero**  
Fuente: Vivero de la ESSUNA

## 2.2 COMPONENTES ELÉCTRICOS EN EL VIVERO DE LA ESSUNA

Cuadro 2.1 Consumo eléctrico mensual del vivero

LINEA	CIRCUITO	TIPO	VOLTAJE	DETALLE				WATTS/ UNIDAD	WATTS CARGA	KW	HORAS	DIAS	KW/h
				B O M B A	LAMP.	T C	S U E L D A						
1	CL A	HALÓGENO	220		2			150	300	0,3	5	30	45
1	CL B-1	HALÓGENO	110		7			150	1050	1,05	4	8	33,6
1	CL B-2	HALÓGENO	110		6			150	900	0,90	4	8	28,8
1	CL B-3	HALÓGENO	110		6			150	900	0,90	4	8	28,8
1	CL B-4	HALÓGENO	110		7			150	1050	1,05	4	8	33,6
1	CL C	AHORRADOR	110		2			20	40	0,04	2	8	0,64
		BOMBILLO	110		2			100	200	0,2	2	8	3,2
1	CL D	HALÓGENO	110		6			150	900	0,90	4	8	28,8
1	CL E	FLUOR.	110		7			2 x 40	560	0,56	4	30	67,2
1	CT 1	TC	110			4		100	400	0,40	4	30	48
1	CG-1	B. AGUA	110	1				1056	1056	1,06	24	30	763,2
1	CT 2	TC	110			4		100	400	0,40	4	30	48
2	CL F-1	HAL. DIODIN	110		2			500	1000	1,00	4	30	120
2	CL F-2	HAL. DIODIN	110		2			500	1000	1,00	4	30	120
2	CL F-3	HAL. DIODIN	110		2			500	1000	1,00	4	30	120
2	CG-2	B. AGUA	110	1				1057	1056	1,06	24	30	763,2
2	CTAUX.	SUELDA	220				1	1000	1000	1,00	1	30	30
		TOTAL		2	50	8	1	TOTAL	12412	APROX. 1150 Kw/h x Línea		TOTAL	2282,04

Fuente: GUIA PARA CALCULAR EL CONSUMO ELECTRICO DOMESTICO-OSINERG-  
Elaborado por: Tano Arroyo D.

## **2.3 DEFINICIONES GENERALES**

### **2.3.1 INSTALACIÓN ELÉCTRICA**

Una instalación eléctrica según (Purcell, 2005) es uno o varios circuitos destinados a un uso específico y que cuentan con los equipos necesarios para asegurar su correcto funcionamiento, dando el servicio requerido por los aparatos eléctricos que se conectan a los mismos.

#### **2.3.1.2 PARTES FUNCIONALES DE UNA INSTALACIÓN ELÉCTRICA**

Las instalaciones eléctricas de cualquier índole deben incluir en primer lugar un tablero de distribución, interruptores automáticos o de pulso, breakers o disyuntores termomagnéticos, conexiones con conductores fijos, canalizaciones y soportes para todo el sistema.

Entre éstos dispositivos se distinguen cuatro tipos de ellos, y que conforman un conjunto dentro del sistema con una función específica, y son:

- Alimentación
- Protecciones eléctricas
- Conductores
- Mando y maniobra

### **2.3.2 CARGA**

Se define como la potencia eléctrica necesaria para que un grupo o sistema eléctrico se desempeñe en forma eficiente. Ésta se obtiene de acuerdo a la potencia eléctrica de cada equipo que use una conexión, y considerando la demanda existente y los porcentajes de consumo de cada componente.

### **2.3.3 CONDUCTOR ELÉCTRICO**

Es el nombre dado a aquellos materiales a través de los cuales se transporta la energía eléctrica. El conductor monopolar es el que está formado por uno o varios alambres, es independiente de otros conductores, puede ser desnudo o aislado y se utiliza para conectar una sola fase o neutro.



### **2.3.4 CORRIENTE ELÉCTRICA**

Representada con la letra  $I$ , es el flujo de electrones desde un punto de potencial mayor hacia otro de potencial menor, que poseen una carga eléctrica propia a través de un conductor eléctrico. Su unidad de medida es el Amperio. (A)

### **2.3.5 VOLTAJE**

Representado con la letra  $V$ , mejor conocida como tensión eléctrica, se denomina así al flujo o fuerza electromotriz que hace circular la corriente eléctrica en un sistema. Su unidad de medida es el Voltio. (V)

Se le conoce como tensión o diferencia de potencial, es la fuerza electromotriz que mantiene en circulación la corriente eléctrica en un circuito, su unidad de medida es el voltio (V) y se representa con la letra  $E$ .

### **2.3.6 POTENCIA ELÉCTRICA**

Es la cantidad de energía específica consumida por un dispositivo que funcione a base de corriente eléctrica en relación a un espacio de tiempo determinado. Su unidad de medida es el vatio. (W)

### **2.3.7 SISTEMAS DE CONTROL**

Un sistema de control es un conjunto de componentes utilizados para regular el funcionamiento de un sistema, con el objetivo de personalizar su utilización, de modo que se reduzcan las probabilidades de fallas y se obtengan los resultados deseados en cuanto a suministro de cargas y funciones específicas programadas en el caso que hubiese, en cada circuito de conexión.

#### **2.3.7.1 CLASIFICACIÓN DE LOS SISTEMAS DE CONTROL**

Según su comportamiento se clasifican en:

- Sistema de control de lazo abierto
- Sistema de control de lazo cerrado

### **2.3.7.2 CARACTERÍSTICAS DE LOS SISTEMAS DE CONTROL**

Un sistema de control posee:

- Señal de Corriente de Entrada
- Señal de Corriente de Salida
- Variable Manipulada
- Variable Controlada
- Conversión
- Variaciones Externas
- Fuente de Energía
- Retroalimentación
- Variables de fase

### **2.3.8 TABLEROS DE DISTRIBUCIÓN ELÉCTRICA Y CONTROL**

Un tablero eléctrico de distribución y control es un conjunto metálico diseñado para contener todos los dispositivos de maniobra, medición, comprobación, protección eléctrica, señalización y mantenimiento de un sistema dentro de él. Éste debe estar ligado a varias características específicas contenidas en un diseño previo para asegurar su funcionamiento óptimo y seguro una vez que los elementos eléctricos estén sometidos a una carga eléctrica, garantizando un servicio eléctrico estable y permanente con seguridad.

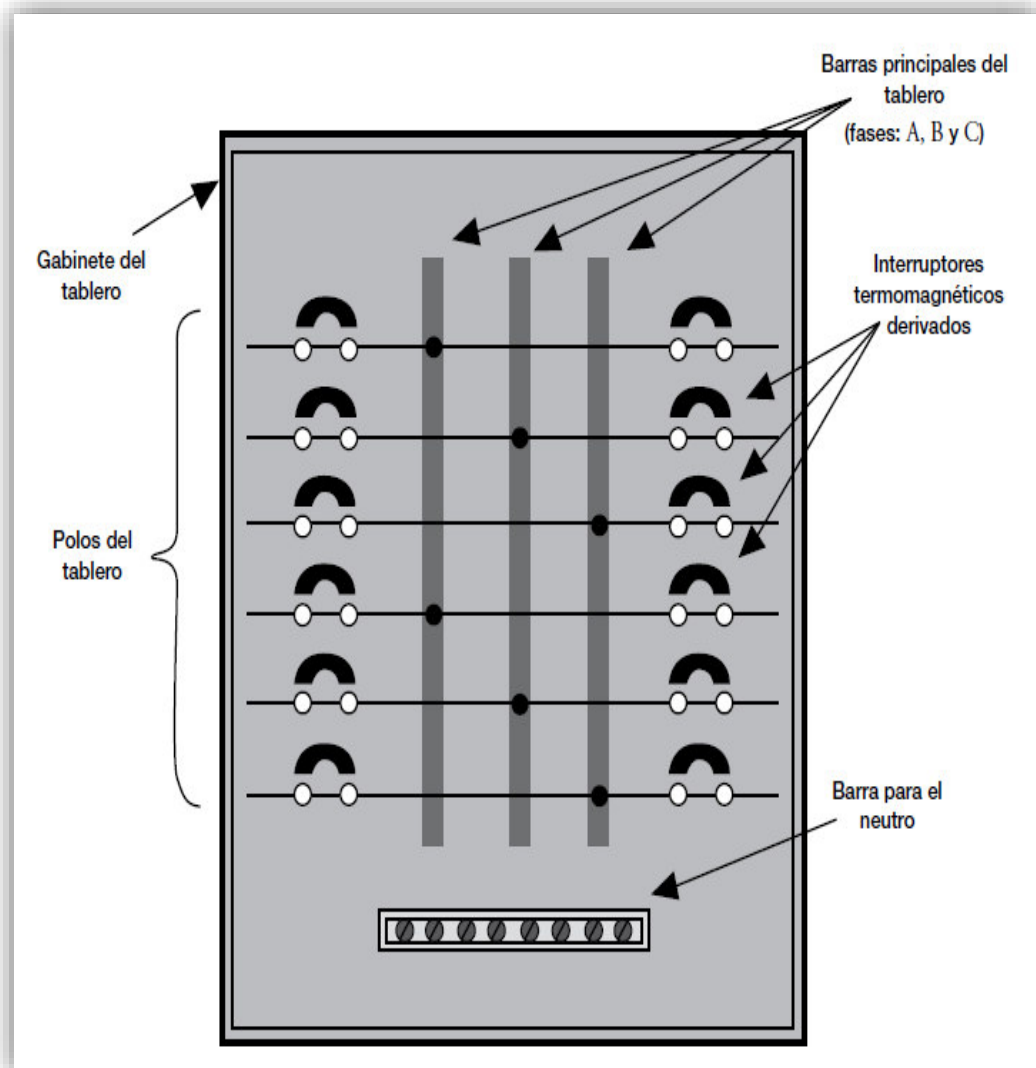


Figura 2.5 **Tablero de Distribución Eléctrica**

Fuente: Manual de Instalaciones Eléctricas en Baja Tensión

Según (Capacitación Técnica Laboral Perú 2008, 2008), en toda instalación eléctrica existe un tablero de distribución (TD). Este constituye el punto central de la instalación y tiene tres funciones:

- Distribuir la energía eléctrica a varios circuitos independientes en toda la vivienda, principalmente iluminación y tomacorrientes.
- Proteger cada circuito de fallas comunes como cortocircuitos o sobrecargas. La llave colocada en cada circuito desconecta la corriente eléctrica al producirse un cortocircuito o sobrecarga. Esto se hace en forma automática si es una llave térmica, o mediante la apertura de un fusible si es una llave de cuchilla ("vuela el fusible").

- Facilitar la posibilidad de desconectar la energía eléctrica de uno de los circuitos mediante el manejo de la palanca de control de la llave térmica o llave de cuchilla. Esto se realiza en casos de emergencia o para realizar trabajos de mantenimiento y reparación.

A continuación se detallan algunos aspectos básicos en la selección de un tablero de distribución eléctrica apto según un diseño específico:

- Voltaje real del sistema.
- Magnitud total de la corriente de carga por circuito.
- Cargas que necesitarán conmutación diaria individual.
- Lugar de instalación del equipo, si es en interiores o exteriores.
- Entorno del sitio de instalación

El tablero de distribución se coloca en un lugar común de una localidad, se recomienda que esté en línea directa al punto de ubicación del medidor eléctrico de la vivienda y que sea de accesibilidad inmediata ante una emergencia (cortocircuito o sobrecarga). La cantidad de disyuntores que debe llevar el tablero depende de la forma en que se requiera distribuir la corriente eléctrica en el lugar.

Generalmente en una vivienda la corriente se distribuye por el tipo de circuito. Puede ser un circuito de iluminación y otro circuito de tomacorrientes; en este caso, el tablero debe tener tres disyuntores: un disyuntor general (1), otra para iluminación (2) y otra para tomacorrientes (3).

En la Figura 2.3 se presenta un tablero eléctrico el cual posee un disyuntor general (1), un disyuntor para el circuito de tomacorrientes (2) e iluminación (3), una para el artefacto especial (4) y, además, un disyuntor para el ambiente que se desea controlar (5) en forma independiente.

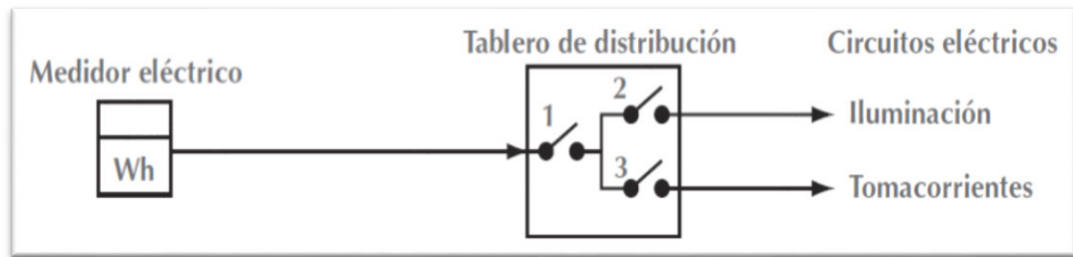


Figura 2.3 **Uso del Tablero Eléctrico**

Fuente: Manual Teórico Práctico de Instalaciones Eléctricas

### 2.3.9 PROTECCIÓN DE LA CARGA

Durante la adecuación del tablero de distribución se debe tomar en cuenta como uno de los aspectos más relevantes la protección del sistema contra fallas de suministros de carga que afecten a equipos eléctricos y a los conductores y sus terminales, es por eso que es conveniente colocar protecciones individuales para cada carga.

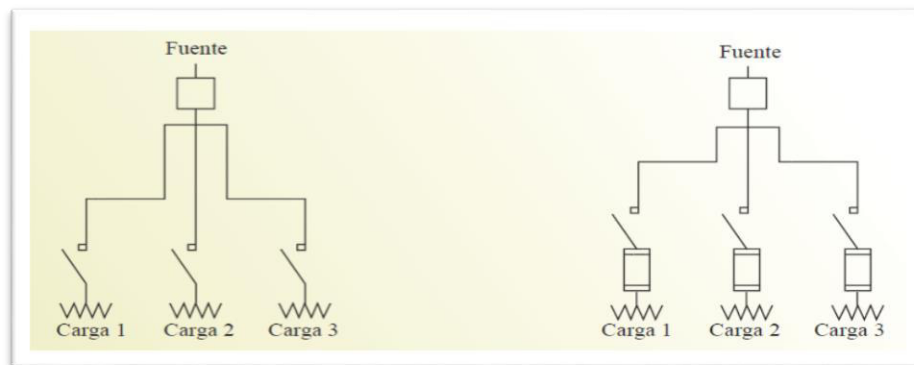


Figura 2.4 **Ejemplos de derivación de circuitos en un Tablero Eléctrico**

Fuente: Manual Teórico Práctico de Instalaciones Eléctricas

Los fusibles brindan protección individual tanto a los cables como a los transformadores en el caso de fallas, haciendo que únicamente el circuito afectado sea aislado y salga de funcionamiento, mientras los otros continúan. Esto contribuye a brindar un servicio constante al sistema eléctrico, sin que sea necesario realizar pruebas ni calibraciones extras y sin depender de mantenimiento especial para cada uno de ellos.

A continuación se muestran las capacidades de corriente continua que comúnmente están disponibles en el mercado en cada tipo de fusible de potencia.

Tabla 2.1 **Voltajes Nominales de Fusibles en el mercado**

TIPO DE FUSIBLE	VOLTAJE NOMINAL			
	4.16 KV	13.8 KV	25 KV	34.5 KV
MATERIAL SÓLIDO	400 A	400 A	300 A	300 A
LIMITACIÓN DE CORRIENTE	450 A	200 A	100 A	80 A
ELECTRÓNICAMENTE ADECUADO	600 A	600 A	600 A	N/A

Fuente: Manual Teórico Práctico Schneider  
Elaborado por: Schneider Electric

### **2.3.10 DISEÑO DE UNA ENTRADA ELÉCTRICA COMÚN A UN INMUEBLE**

En base a la necesidad y demanda de una acometida, es preciso colocar elementos de maniobra y protección eléctrica desde el poste de alumbrado público hacia el tablero de distribución, los cuales permiten organizar y montar un sistema eléctrico eficiente, ordenado y seguro.

Los siguientes numerales coinciden con el gráfico sobre el diseño de una entrada común a un inmueble en la Figura 2.9.

**1º. RED LOCAL**

**2º. ACOMETIDA**

**3º. DUCTO**

**4º. CAJA DE MEDIDOR**

**5º. MEDIDOR**

**6º. INTERRUPTOR TERMOMAGNÉTICO O BREAKER**

**7º. PARCIAL**

**8º. PUESTA A TIERRA**

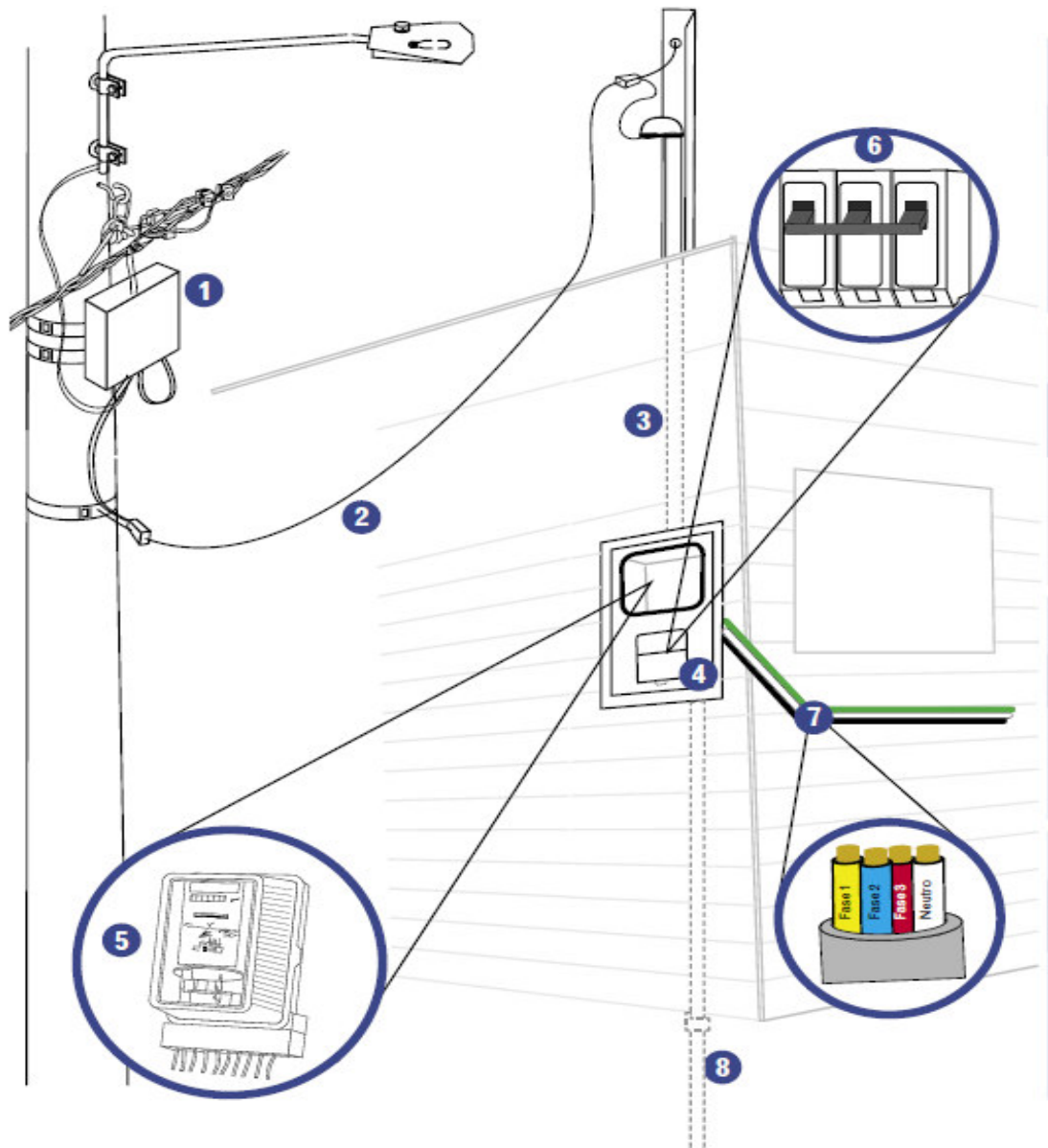


Figura 2.5 **Diseño de una entrada eléctrica común a un inmueble**  
Fuente: Manual Codensa

### **2.3.11 DISEÑO DE UN SISTEMA DE DISTRIBUCIÓN ELÉCTRICA**

En base a la necesidad y demanda de una acometida, es preciso colocar elementos de maniobra y protección eléctrica desde el tablero eléctrico de distribución hasta cada una de las terminales eléctricas de conexión, que controlarán directamente cada dispositivo específico, ya sea luminarias, tomas de poder, etc.

Los siguientes numerales coinciden con el gráfico del diseño de un sistema de distribución eléctrica en la Figura 2.6

**1º. TRANSFORMADOR**

**2º. ACOMETIDA**

**3º. CAJA DE MEDIDOR**

**4º. PARCIAL**

**5º. TABLERO DE DISTRIBUCIÓN (caja de interruptores)**

**6º. INTERRUPTORES AUTOMÁTICOS**

**7º. CIRCUITO ELÉCTRICO**

**8º. INTERRUPTORES MANUALES**

**9º. TOMACORRIENTE**

**10º. PORTALÁMPARAS**

**11º. LUMINARIAS**

**12º. MOTOR**



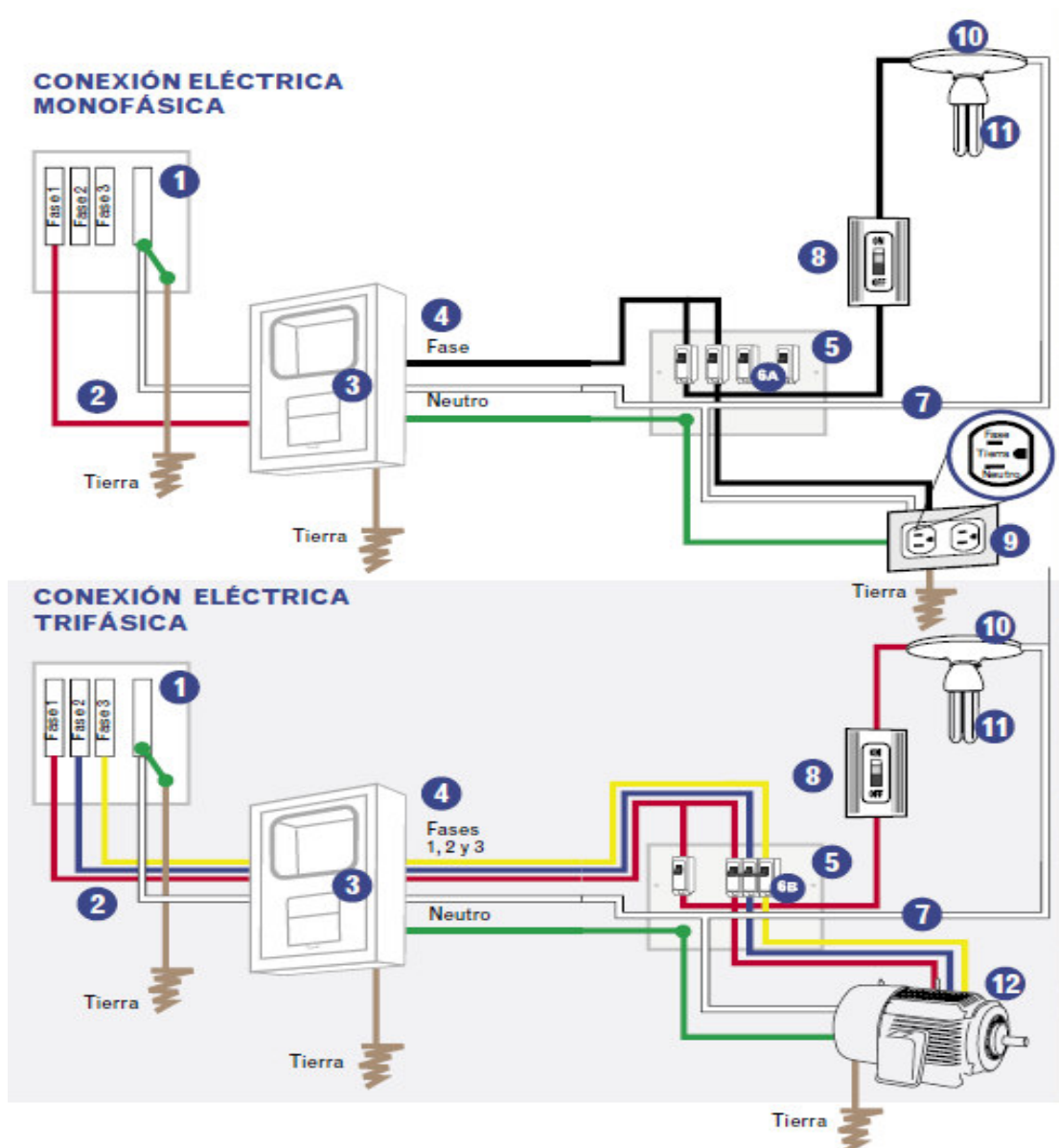


Figura 2.6 **Diseño de un sistema de distribución eléctrica**  
Fuente: Manual Codensa

### 2.3.12 PUESTA A TIERRA DE LAS MASAS

Se denomina puesta a tierra a la unión eléctrica entre todas las masas metálicas de una instalación y un electrodo, que suele ser generalmente una placa o una jabalina de cobre o hierro galvanizado o un conjunto de ellos, enterrados en el suelo, con el fin de conseguir una perfecta unión eléctrica entre masas y tierra, con la menor resistencia eléctrica posible. Con esto se consigue que en el conjunto de la instalación no puedan existir tensiones peligrosas entre masas y tierra.

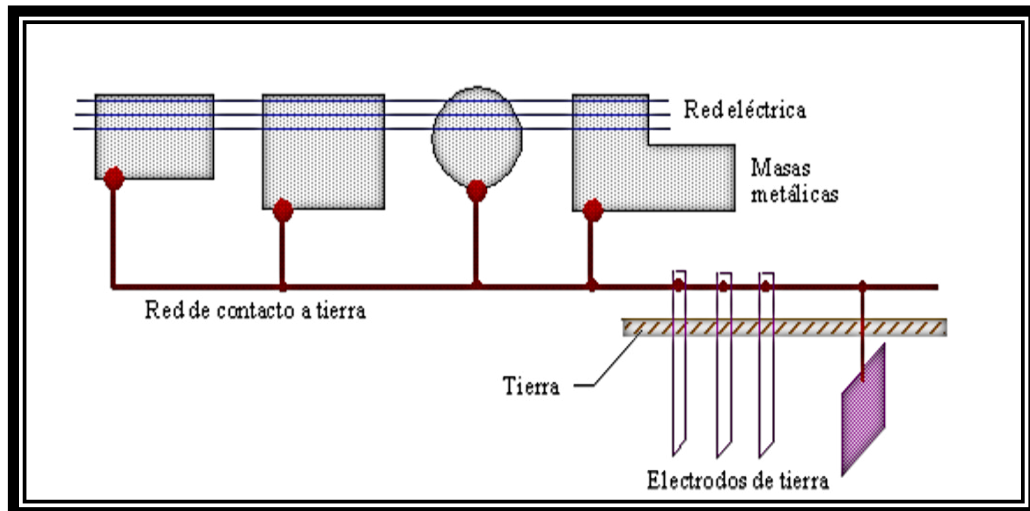


Figura 2.7 **Sistema de Puesta a Tierra**  
Fuente: Manual Teórico Práctico Schneider

El propósito de colocar un conductor hacia tierra es lograr que la corriente de descarga que se dirija hacia el suelo y no posiblemente hacia un equipo eléctrico, o una persona que lo esté maniobrando y causar un grave daño. La tierra posee una resistencia mucho menor a la de cualquier objeto común, por esto la corriente buscará éste camino para poder circular.

En las instalaciones domésticas y de edificios en general se conectarán a la toma de tierra:

- Los enchufes eléctricos y las masas metálicas de aseos, baños y cocinas.
- Las instalaciones ejecutadas con tubos metálicos de: fontanería, calefacción y gas, así como calderas, depósitos, instalaciones de ascensores y montacargas, y en general todo elemento metálico que pueda entrar en contacto con un cable bajo tensión.
- Las estructuras metálicas y las armaduras de columnas y muros de hormigón.
- Las instalaciones de pararrayos.
- Las instalaciones de antenas, tanto de TV como de FM.

El tipo de toma de tierra con placas, jabalinas, cables, etc., dependerá generalmente, de la resistencia del terreno y de las dificultades de instalación de uno u otro tipo, para conseguir una baja resistencia de contacto a tierra. El tipo más empleado tanto doméstica como industrialmente es el que se hace

con barras clavadas verticalmente en el suelo, de 1,5 o 2 metros de longitud generalmente.

### 2.3.13 LÁMPARAS LED

Es un tipo de lámpara de consistencia sólida la cual utiliza como base de iluminación unidades pequeñas denominadas ledes, o diodos de luz. La intensidad de cada uno de estos diodos es muy pequeña, por tanto se los utiliza en grandes agrupaciones juntas para alcanzar una mayor luminosidad, pudiendo ser igual o superior a otros tipos de lámparas utilizadas convencionalmente tales como las incandescentes o tubos fluorescentes.

En la actualidad, éste tipo de lámparas son muy utilizadas en muchas aplicaciones desde iluminación hasta luces decorativas en nivel muy altos, hasta ser utilizadas en carreteras y medios de transporte, por su buen desempeño y considerando su bajo uso energético y su larga vida útil, pudiendo ser encendidos y apagados un innumerables veces sin presentar fallas, aun teniendo un elevado costo de adquisición en referencia a otros tipos de lámparas.

Tabla 2.3 Cuadro comparativo de eficiencia de trabajo en focos

ÁMBITO	EFICIENCIA DE TRABAJO EN FOCOS		
	FOCO LED	FOCO FLUORESCENTE	FOCO INCANDESCENTE
POTENCIA ELÉCTRICA	15W	40W	100W
ENERGÍA EN FORMA DE LUZ	95%	80%-90%	5%
VIDA ÚTIL DEL FOCO	50000 horas	6000 horas	1200 horas
APERTURA DEL FLUJO LUMINOSO	120°	360°	360°
COSTO DEL FOCO (DÓLARES)	\$ 24,1	\$ 7	\$ 2
CONSUMO AL MES (24 hrs/día, \$0.12 por KW/h)	\$1,29	\$3,45	\$8,64

Fuente: FOCOS LED Y AHORRO DE ENERGIA-ENERGY MARKET, 2008  
Elaborado por: Müller. H. M.

### 2.3.14 TEMPORIZADORES

Un temporizador o minuterio es un dispositivo programable, que permite controlar el tiempo de acción de un sistema eléctrico o electrónico. Igualmente puede utilizarse para que un dispositivo conectado a la corriente eléctrica se conecte o desconecte en un momento dado. Esto es especialmente útil para aquellos aparatos que no cuentan con un temporizador propio o que no pueden programarse.



Figura 2.8 **Temporizador**  
Fuente: Manual Teórico Práctico Schneider

## METODOLOGÍA DE INVESTIGACIÓN

### 3.1 TIPO DE INVESTIGACIÓN

Este estudio aplica un método de investigación constructiva y utilitaria de tipo cuantitativo, utilizando técnicas de recolección de datos empírico-analíticas puesto que busca analizar todos los factores que inciden en el funcionamiento de las conexiones eléctricas del vivero de la Escuela Superior Naval y mediante un análisis explicativo insertar la propuesta de adecuación de un tablero de distribución eléctrica y un tablero eléctrico de control que promueva su uso óptimo y eficiente.

### 3.2 POBLACIÓN Y MUESTRA

La población que se utilizará para el proceso de analizar la recolección de datos fueron 100 Guardiamarinas de segundo y tercer año de la Escuela Superior Naval quienes han realizado guardia diurna y nocturna en las instalaciones del vivero de la institución.

Para calcular el tamaño de la muestra se utilizó la siguiente fórmula:

$$n = \frac{N\sigma^2Z^2}{(N-1)e^2 + \sigma^2Z^2}$$

Donde:

n = Tamaño de la muestra.

N = Tamaño de la población.

$\sigma$  = Desviación estándar del análisis (0,5 cuando no se tiene su valor)

Z = valor constante que indica el nivel de confianza en base a la población, (95% equivale a 1,96; 99% equivale a 2,58).

e = Límite de un error muestral, (valor ente 1% que equivale a 0,01 y 9% que equivale a 0,09)

Se tiene  $N=100$ , para el 95% de confianza  $Z = 1,96$ , y como no se tiene los demás valores se tomará  $\sigma = 0,5$ , y  $e = 0,05$ . Reemplazando valores de la fórmula se tiene:

$$n = \frac{N\sigma^2Z^2}{e^2(N-1) + \sigma^2Z^2}$$

$$n = \frac{100 \cdot 0,5^2 \cdot 1,96^2}{0,05^2(100-1) + 0,5^2 \cdot 1,96^2}$$

$$n = \frac{500 \cdot 0,5^2 \cdot 1,96^2}{0,05^2(100-1) + 0,5^2 \cdot 1,96^2} = 43,4$$

Por tanto la muestra a evaluar y aplicar las técnicas de recolección de datos es de 44 guardiamarinas en total, 22 de primer año y 22 de segundo año.

### 3.3 TÉCNICAS DE RECOLECCIÓN DE LA INFORMACIÓN

Para la recolección de datos se utilizaron las siguientes herramientas, las mismas que se utilizaron como fuente de información primaria y apoyo a la investigación, y que fueron obtenidas por parte del propio investigador a través de datos reales y son:

Observación, que consiste en la constatación visual de los acontecimientos y condiciones de una situación real o un lugar, ésta técnica es indispensable para identificar las causas, problemas y determinar las condiciones actuales del sistema eléctrico en el vivero de la ESSUNA. Se utilizaron fichas de observación durante las visitas a éstas instalaciones obteniendo varios resultados útiles.

Encuestas, dirigidas al personal de guardiamarinas de segundo y primer año de la Escuela Superior Naval, que han realizado guardia diurna y nocturna en éste vivero, y quienes a través de sus experiencias aportan con información de interés para el estudio, basado en un cuestionario de siete preguntas de selección múltiple.

### **3.4 MÉTODOS UTILIZADOS**

- **MÉTODO ANALÍTICO**

Se distinguen los elementos de un fenómeno y se procede a revisar ordenadamente cada uno de ellos por separado. En éste método se desglosan todos los ámbitos de un grupo de datos para estudiarlos individualmente, y sintetizar los resultados en conjunto para obtener un producto final.

- **MÉTODO DEDUCTIVO**

En éste método se busca una respuesta concreta tomando en cuenta que ésta se encuentra dentro de los propios antecedentes e información recolectada, mediante un razonamiento predictivo lógico que busque hallar dicha solución.

- **MÉTODO EMPÍRICO**

Éste modelo consiste en probar un hecho mediante criterios lógicos y realizando experimentos con las muestras de datos obtenidas. Basándose en técnicas tales como la observación y cálculos matemáticos y estadísticos.

### 3.5 PROCESAMIENTO Y ANÁLISIS DE DATOS

#### 3.5.1 ANÁLISIS DE LA ENCUESTA

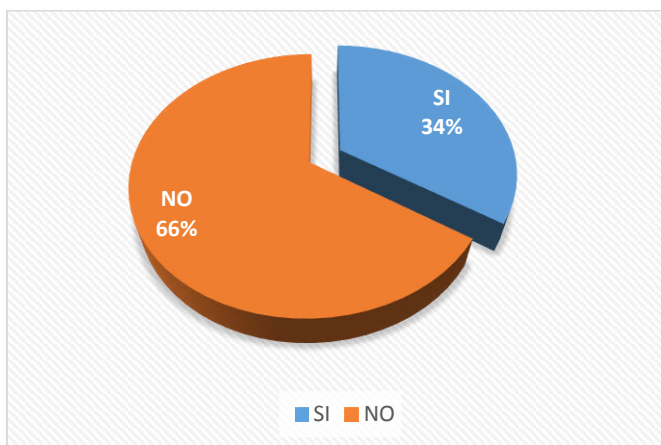
#### Pregunta 1: ¿CONOCE USTED EL SITIO Y LA FORMA DE OPERACIÓN DE TODOS LOS CIRCUITOS ELÉCTRICOS DEL VIVERO?

Cuadro 3.1 Conocimiento de operación de equipos por parte del personal de ESSUNA

ESCALA DE VALORACIÓN	FRECUENCIA	PORCENTAJE
SI	15	34.1%
NO	29	65.9%
TOTAL:	44	100%

Fuente: Encuesta a Guardiamarinas  
Elaborado por: Tano Arroyo D.

Gráfico 3.1 Conocimiento de operación por parte del personal de ESSUNA



Fuente: Cuadro 3.1  
Elaborado por: Tano Arroyo D.

#### ANÁLISIS:

De un total de 44 guardiamarinas encuestados, el 64% de ellos no tiene conocimiento o conoce parcialmente sobre éste tema y apenas el 34% de ellos tiene conocimiento claro del modo de operación de los equipos eléctricos utilizados en el vivero.



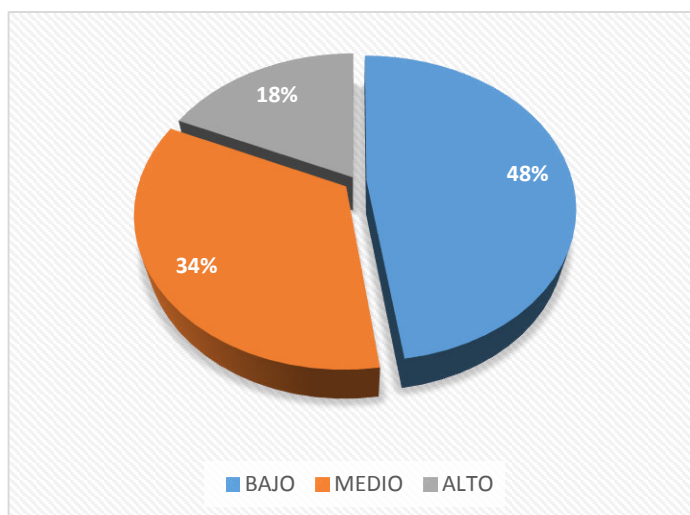
**Pregunta 2: EL NIVEL DE SEGURIDAD EN EL SISTEMA ELÉCTRICO DEL VIVERO ES:**

**Cuadro 3.2 Nivel de seguridad en el sistema eléctrico del vivero**

ESCALA DE VALORACIÓN	FRECUENCIA	PORCENTAJE
BAJO	21	48%
MEDIO	15	34%
ALTO	8	18%
TOTAL:	44	100%

Fuente: Encuesta a Guardiamarinas  
Elaborado por: Tano Arroyo D.

**Gráfico 3.2 Nivel de seguridad en el sistema eléctrico del vivero**



Fuente: Cuadro 3.2  
Elaborado por: Tano Arroyo D.

**ANÁLISIS:**

De un total de 44 guardiamarinas encuestados, el 48% de ellos piensa que el nivel de seguridad en el vivero es bajo, el 34% de ellos piensa que el nivel de seguridad es medio y el 18% piensa que es bajo o deficiente.

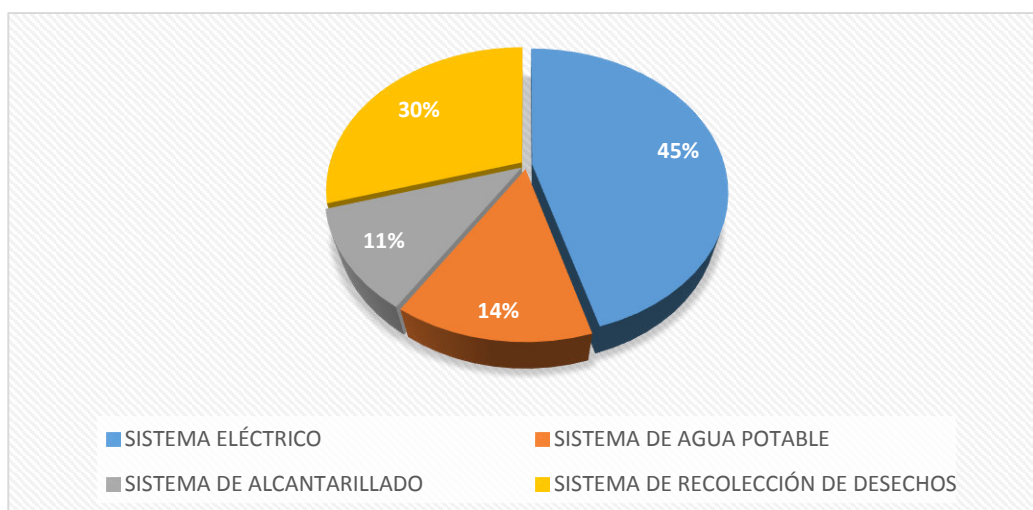
**Pregunta 3: DE LOS SIGUIENTES ÍTEMS DETERMINE CUÁL TIENE MAYOR RELEVANCIA PARA QUE EL VIVERO FUNCIONE DE FORMA EFICIENTE:**

Cuadro 3.3 **Ítems relevantes del vivero**

ESCALA DE VALORACIÓN	FRECUENCIA	PORCENTAJE
SISTEMA ELÉCTRICO	20	45%
SISTEMA DE AGUA POTABLE	6	14%
SISTEMA DE ALCANTARILLADO	5	11%
SISTEMA DE RECOLECCIÓN DE DESECHOS	13	30%
TOTAL:	44	100%

Fuente: Encuesta a Guardiamarinas  
Elaborado por: Tano Arroyo D.

Gráfico 3.3 **Ítems relevantes del vivero**



Fuente: Cuadro 3.3  
Elaborado por: Tano Arroyo D.

**ANÁLISIS:**

De un total de 44 guardiamarinas encuestados, el 45% de ellos piensa que el sistema eléctrico es el ítem de mayor relevancia, el 30 % de ellos piensa que el sistema de recolección de desechos es el ítem de mayor relevancia, el 14% de ellos piensa que el sistema de agua potable es el ítem de mayor relevancia y el 11% de ellos piensa que el sistema de alcantarillado es el ítem de mayor importancia.

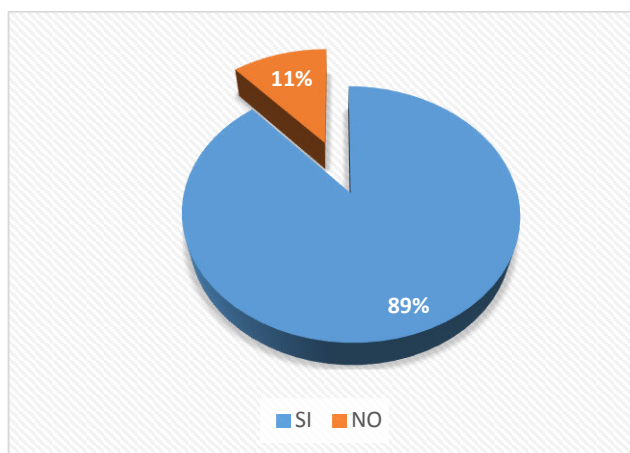
**Pregunta 4: ¿CREE USTED QUE ES UN ASUNTO DE IMPORTANCIA MEJORAR EL SISTEMA ELÉCTRICO DEL VIVERO?**

**Cuadro 3.4 Importancia del mejoramiento del Sistema Eléctrico del Vivero**

ESCALA DE VALORACIÓN	FRECUENCIA	PORCENTAJE
SI	39	89%
NO	5	11%
TOTAL:	44	100%

Fuente: Encuesta a Guardiamarinas  
Elaborado por: Tano Arroyo D.

**Gráfico 3.4 Importancia del mejoramiento del sistema eléctrico del vivero**



Fuente: Cuadro 3.4  
Elaborado por: Tano Arroyo D.

**ANÁLISIS:**

De un total de 44 guardiamarinas encuestados, el 89% de ellos piensa que sí es un asunto relevante el mejoramiento del sistema eléctrico del vivero, y el 11% de ellos cree que no lo es.

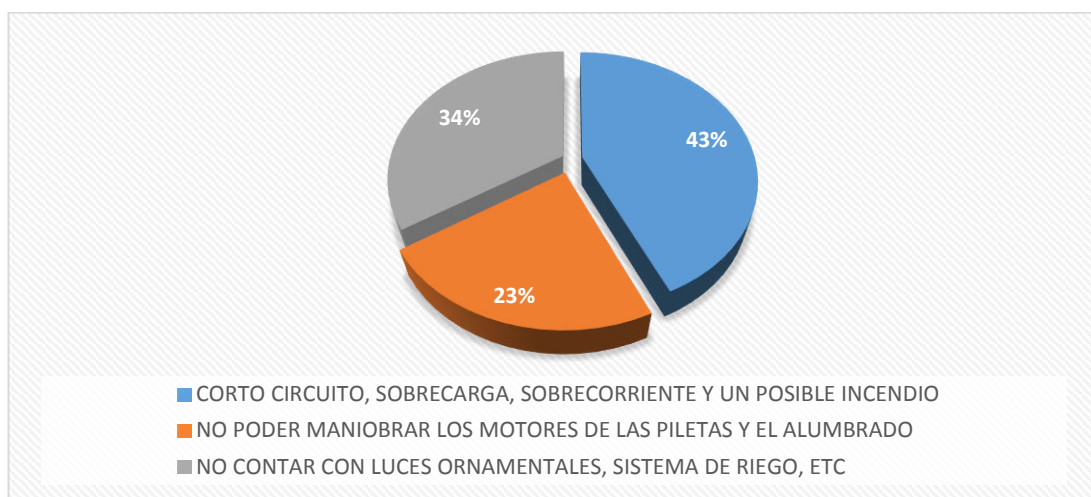
### Pregunta 5: ¿CUÁLES SON LOS PELIGROS AL NO CONTAR CON UN SISTEMA DE CONTROL ELÉCTRICO EN EL VIVERO?

Cuadro 3.5 Peligros producto de la falta de un Sistema de Control Eléctrico en el Vivero

ESCALA DE VALORACIÓN	FRECUENCIA	PORCENTAJE
CORTO CIRCUITO, SOBRECARGA, SOBRECORRIENTE Y UN POSIBLE INCENDIO	19	43%
NO PODER MANIOBRAR LAS MOTORES DE LAS PILETAS Y EL ALUMBRADO	10	23%
NO CONTAR CON LUCES ORNAMENTALES, SISTEMA DE RIEGO, ETC	15	34%
TOTAL	44	100%

Fuente: Encuesta a Guardiamarinas  
Elaborado por: Tano Arroyo D.

Gráfico 3.5 Peligros producto de la falta de un Sistema de Control Eléctrico en el Vivero



Fuente: Cuadro 3.5  
Elaborado por: Tano Arroyo D.

#### ANÁLISIS:

De un total de 44 guardiamarinas encuestados, el 43% de ellos piensa que los peligros al no contar con un sistema de control eléctrico en el vivero pueden ser, un cortocircuito, una sobrecarga, una sobrecorriente y un posible incendio, el 34% piensa que el peligro existente es el de no poder contar con luces ornamentales, sistema de riego, etc. Y el 24% piensan que el único peligro puede ser el no poder maniobrar los motores de las piletas y el alumbrado.

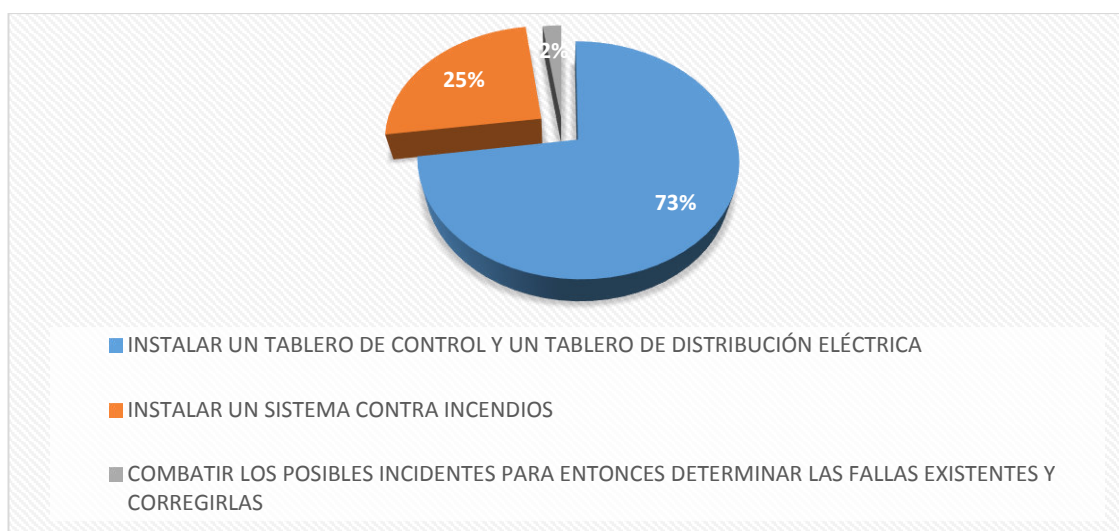
**Pregunta 6: ¿CUÁL PIENSA ESTED QUE ES LA MEJOR MANERA DE INCREMENTAR LA SEGURIDAD DE LAS CONEXIONES ELÉCTRICAS DEL VIVERO?**

**Cuadro 3.6 Propuesta para incrementar la seguridad en las Instalaciones Eléctricas en el vivero**

ESCALA DE VALORACIÓN	FRECUENCIA	PORCENTAJE
INSTALAR UN TABLERO DE CONTROL Y UN TABLERO DE DISTRIBUCIÓN ELÉCTRICA	32	73%
INSTALAR UN SISTEMA CONTRA INCENDIOS	11	25%
COMBATIR LOS POSIBLES INCIDENTES PARA ENTONCES DETERMINAR LAS FALLAS EXISTENTES Y CORREGIRLAS	1	2%
TOTAL:	44	100%

Fuente: Encuesta a Guardiamarinas  
Elaborado por: Tano Arroyo D.

**Gráfico 3.6 Propuesta para incrementar la seguridad en las Instalaciones Eléctricas**



Fuente: Cuadro 3.6  
Elaborado por: Tano Arroyo D.

**ANÁLISIS:**

De un total de 44 guardiamarinas encuestados, el 73% de ellos piensa que la mejor manera de incrementar la seguridad en las conexiones eléctricas en el vivero es instalar un tablero de control y un tablero de distribución eléctrica, el 25% de ellos piensa que la solución sería instalar un sistema contra incendios y el 2% cree que la solución será combatir los posibles incidentes para entonces determinar las fallas y corregirlas.

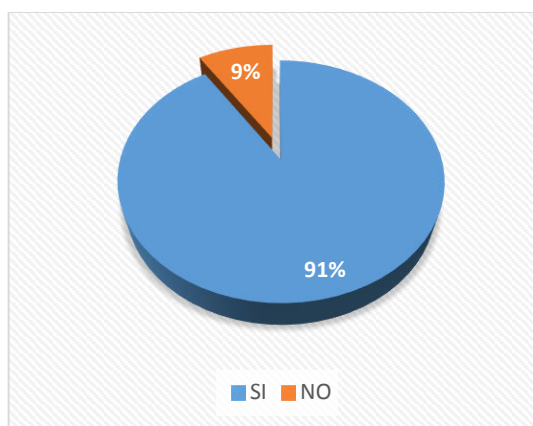
**Pregunta 7: ¿INSTALANDO UN TABLERO DE CONTROL Y UN TABLERO ELÉCTRICO DE DISTRIBUCIÓN AUMENTARÁ LA SEGURIDAD EN LAS INSTALACIONES DEL VIVERO?**

Cuadro 3.7 Alcance del objetivo en caso de implementación de la propuesta

ESCALA DE VALORACIÓN	FRECUENCIA	PORCENTAJE
SI	40	91%
NO	4	9%
TOTAL:	44	100%

Fuente: Encuesta a Guardiamarinas  
Elaborado por: Tano Arroyo D.

Gráfico 3.7 Alcance del objetivo en caso de implementación de la propuesta



Fuente: Cuadro 3.7  
Elaborado por: Tano Arroyo D.

**ANÁLISIS:**

De un total de 44 guardiamarinas encuestados, el 91% de ellos piensa que instalando un tablero de control y un tablero de distribución eléctrica aumentará la seguridad en las instalaciones del vivero, mientras que el 9% de ellos piensa que no contribuirá en nada dicha instalación.

### **3.5.2 RESULTADOS DE LA INFORMACIÓN OBTENIDA DE LA ENCUESTA**

Luego de evaluar los resultados de cada una de las preguntas de la encuesta, se determina que es un aspecto relevante y de mucha importancia la optimización de las conexiones eléctricas del vivero de la Escuela Superior Naval, buscando aumentar el nivel de seguridad para el personal que labora en éstas instalaciones y para el material, así como la facilidad de operación y localización del mando de los equipos, ya que actualmente se determina que de la muestra de la población evaluada, apenas la tercera parte conoce con seguridad su modo de operación.

De acuerdo a los datos estadísticos obtenidos, se puede optar por un sistema de distribución eléctrica y un sistema de control eléctrico como opción más acertada ya que abarca varios objetivos de optimización de materiales y recursos en general.

### 3.5.3 ANÁLISIS DE LAS OBSERVACIONES REALIZADAS

1. FICHA NO: 1	2. FECHA: 29/09/2014
3. INVESTIGADOR: TANO GABRIEL ARROYO DELGADO	
4. LOCALIDAD: VIVERO DE LA ESSUNA	
5. ÁREA: UBICACIÓN DE LAS PILETAS	
6. CIRCUITO ANALIZADO: CIRCUITOS DE CONEXIÓN Y ALIMENTACIÓN DE LAS BOMBAS DE LAS PILETAS	
7. ENFOQUE DE LA OBSERVACIÓN: DETERMINAR EL ESTADO ACTUAL DE LOS CIRCUITOS DE CONEXIÓN Y DE ALIMENTACIÓN DE LAS BOMBAS DE PROPULSIÓN DE AGUA DE LAS 2 PILETAS EXISTENTES.	
8. CONTENIDO:	
	
	
9. COMENTARIOS: SE EVIDENCIA MAL ESTADO DE LAS CONEXIONES DE ALIMENTACIÓN PRINCIPAL, TANTO EN SU LOCALIZACIÓN COMO EN EL ESTADO DE LOS DISPOSITIVOS DE OPERACIÓN Y PROTECCIÓN ELÉCTRICA, NO EXISTE INFORMACIÓN REFERENTE AL MODO DE OPERACIÓN DE LA MAQUINARIA, NO EXISTE PUESTA A TIERRA.	



1. FICHA NO: 2	2. FECHA: 2/10/2014
3. INVESTIGADOR: TANO GABRIEL ARROYO DELGADO	
4. LOCALIDAD: VIVERO DE LA ESSUNA	
5. ÁREA: INGRESO, ALREDEDORES Y ESPACIOS ABIERTOS EN GENERAL	
6. CIRCUITO ANALIZADO: LUMINARIAS PARA ILUMINACIÓN Y ORNAMENTALES, TOMACORRIENTES.	
7. ENFOQUE DE LA OBSERVACIÓN: DETERMINAR EL ESTADO ACTUAL DE LAS CONEXIONES PERTENECIENTES A LUMINARIAS EN GENERAL.	
8. CONTENIDO:	
	
	
9. COMENTARIOS: SE EVIDENCIAN DISPOSITIVOS DE ACCIONAMIENTO Y SEGURIDAD EXPUESTOS A LA INTEMPERIE, MALA UBICACIÓN DE INTERRUPTORES EN GENERAL, NO EXISTE INFORMACIÓN SOBRE LA LOCALIZACIÓN DE LOS SITIOS DE CONTROL DE LOS CIRCUITOS, NO EXISTE PUESTA A TIERRA.	

1. FICHA NO: 3	2. FECHA: 3/10/2014
3. INVESTIGADOR: TANO GABRIEL ARROYO DELGADO	
4. LOCALIDAD: VIVERO DE LA ESSUNA	
5. ÁREA: PESCERAS, JAULAS Y CASETA INTERIOR	
6. CIRCUITO ANALIZADO: LUMINARIAS INTERIORES Y EN SITIOS CUBIERTOS	
7. ENFOQUE DE LA OBSERVACIÓN: DETERMINAR EL ESTADO ACTUAL DE LAS CONEXIONES ELÉCTRICAS EN SITIOS CUBIERTOS Y HÁBITATS DE ESPECIES VARIAS.	
8. CONTENIDO: <div style="display: flex; flex-wrap: wrap; justify-content: space-around;"> <div data-bbox="365 860 775 1167"></div> <div data-bbox="826 860 1217 1167"></div> <div data-bbox="365 1205 775 1720"></div> <div data-bbox="826 1205 1217 1720"></div> </div>	
9. COMENTARIOS: SE EVIDENCIA MALA UBICACIÓN DE INTERRUPTORES EN GENERAL, NO EXISTE INFORMACIÓN SOBRE LA LOCALIZACIÓN DE LOS SITIOS DE CONTROL DE LOS CIRCUITOS, NO EXISTE PROTECCIONES CONTRA HUMEDAD EN LAS CONEXIONES DE LAS PESCERAS, NO EXISTE PUESTA A TIERRA.	

### **3.5.4 RESULTADOS DE LA INFORMACIÓN OBTENIDA A TRAVÉS DE LAS OBSERVACIONES**

Luego de evaluar los resultados de las observaciones realizadas, se evidencia el mal estado de las conexiones eléctricas en general, puesto que existen muchos dispositivos en mal estado, conexiones expuestas a la intemperie, interruptores y breakers localizados en espacios aleatorios y sin protecciones, tomas de poder sin diseño estructural definido, y mal estado de los materiales en general, no existe protección contra fallas de línea a tierra o masas metálicas, el estado actual de éstas conexiones crea muchas vulnerabilidades y riesgos inminentes hacia el personal que labora en las instalaciones.

De acuerdo a éstos datos, se establece que es urgente realizar cambios y readecuaciones en el sistema eléctrico del todo el vivero en general, empezando por adecuar un sistema de distribución eléctrica y un sistema de control que permita organizar de manera ordenada, sistemática y segura las terminales eléctricas, éstos resultados también reflejan la necesidad de un plano eléctrico ilustrativo que permita localizar y señalar los circuitos existentes con el propósito de facilitar su uso.

## **CAPÍTULO IV PROPUESTA**

### **“ADECUACIÓN DE UN TABLERO ELÉCTRICO DE DISTRIBUCIÓN Y UN TABLERO DE CONTROL QUE PERMITA LA OPTIMIZACIÓN DE LAS CONEXIONES ELÉCTRICAS DEL VIVERO DE LA ESCUELA SUPERIOR NAVAL”.**

#### **4.1 JUSTIFICACIÓN**

Luego de la ejecución de varios análisis técnicos y de realizar la evaluación de una gran cantidad de datos obtenidos de fuentes primarias mediante técnicas de recolección de la información, y con el propósito de mejorar el estado actual de las conexiones eléctricas en el vivero de la Escuela Superior Naval “Cmdte. Rafael Morán Valverde”, así como promover el logro de la optimización de los recursos utilizados en éstas instalaciones, éste proyecto propone la adecuación de un tablero eléctrico de distribución y un tablero de control, ya que ésta implementación corregiría en su totalidad las deficiencias técnicas presentes actualmente y es la opción que mejor desempeño ofrece para el logro del resto de objetivos planteados.

En base a los resultados de la información obtenida, se puede determinar que el estado actual de los circuitos eléctricos del vivero de la Escuela Superior Naval, constituye un peligro inminente para el personal en general, y tomando en cuenta el alto grado de concurrencia que tiene éste jardín botánico, la reparación de los circuitos defectuosos y la implementación de un sistema que brinde seguridad eléctrica, buena localización de equipos, y el mantenimiento de circuitos para su funcionamiento con una proyección a largo plazo, es un aspecto relevante y primordial.

Un sistema de distribución eléctrica es un conjunto de dispositivos de control y protección eléctrica indispensable en un área que haga uso permanente de circuitos y maquinarias las cuales funcionen con corriente eléctrica, sirve para establecer una adecuada conexión y derivación de

sistemas eléctricos y para brindar seguridad a largo plazo de los materiales y del personal que hace uso de los equipos.

## **4.2 OBJETIVO**

### **4.2.1 OBJETIVO GENERAL**

Adecuar un tablero eléctrico de distribución y un tablero de control eléctrico que permita la optimización de las conexiones eléctricas del vivero de la Escuela Superior Naval.

### **4.2.2 OBJETIVO ESPECÍFICO**

Elaborar un plano de conexiones eléctricas del sector, en el que se especifiquen todos los factores y aspectos técnicos relevantes, con un diseño que contribuya al mejoramiento de la operatividad y el correcto funcionamiento de los circuitos eléctricos existentes.

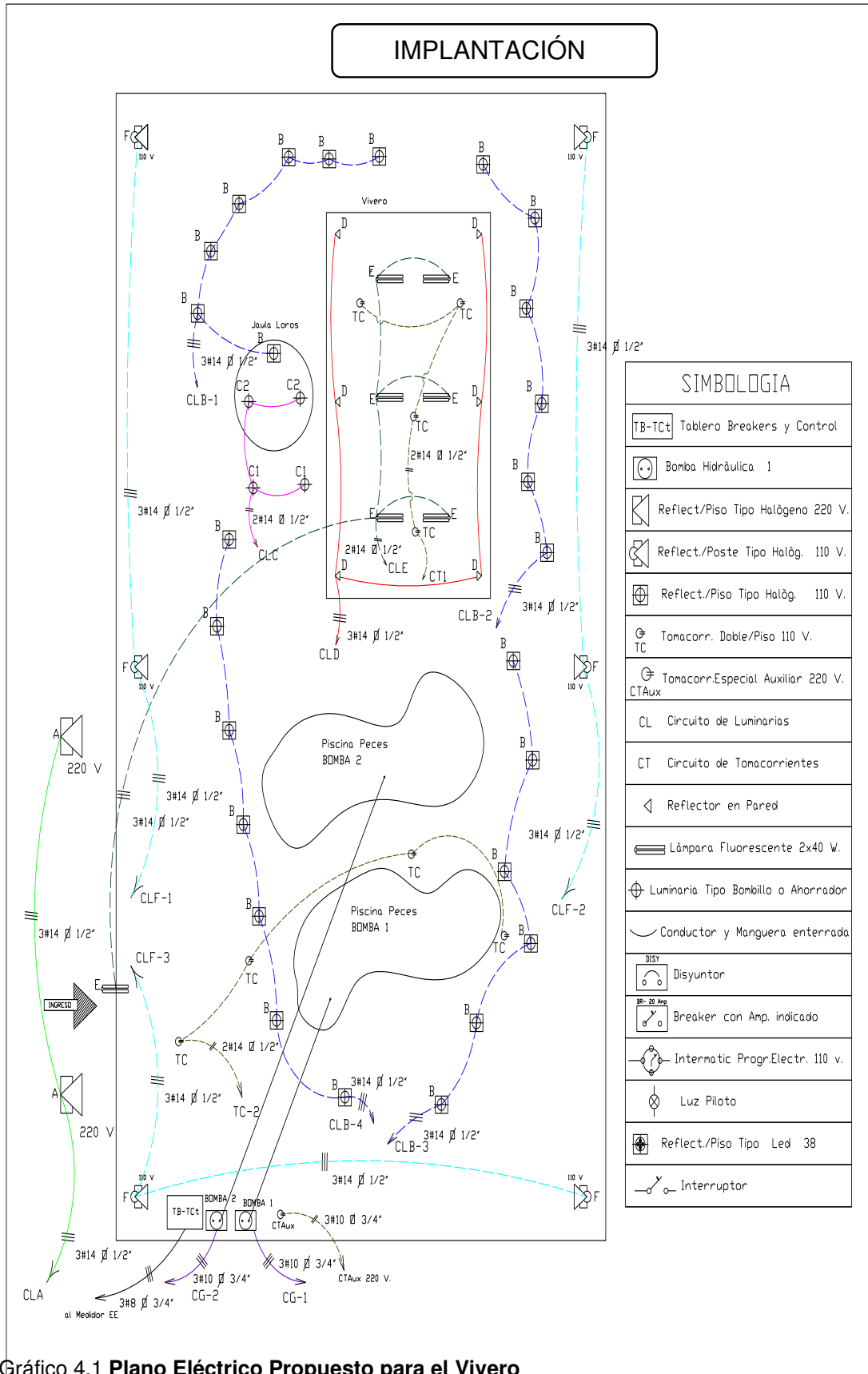
## **4.3 DESARROLLO DE LOS ASPECTOS TÉCNICOS OPERATIVOS RELACIONADOS CON LA PROPUESTA**

### **4.3.1 DIAGRAMA ELÉCTRICO PROPUESTO**

Luego de la recolección de datos de la situación actual del vivero notamos la existencia de varias redes de conexión de las luminarias y los equipos eléctricos, en base a 2 líneas de entrada de corriente eléctrica que dotan de éste servicio a todo el sector. Éste proyecto, tomando como base el diseño actual de conexiones eléctricas existentes, propone un nuevo diagrama de conexión, en el que se han tomado en cuenta varios aspectos técnicos, y se han corregido falencias en lo que se refiere a ubicación, montaje, cantidad de luminarias por circuito, cable de conexión utilizado, ubicación física de las luminarias, entre otros.

En el plano eléctrico propuesto se encuentran especificados a través de colores y letras el uso cada uno de los circuitos eléctricos montados, así como el tamaño de los conductores, en base a la potencia de los elementos y la carga a la cual serán sometidos. También posee un cuadro de simbología utilizada. (Ver Gráfico 4.1)





**Gráfico 4.1 Plano Eléctrico Propuesto para el Vivero**  
 Elaborado por: Tano Arroyo D.

#### **4.3.2 ANÁLISIS DE CONSUMO ELÉCTRICO MENSUAL**

Se efectuó un análisis inicial de las cargas que soportan las líneas de alimentación dentro del vivero con el fin de determinar el consumo total del sistema eléctrico, se tomaron en cuenta todos los equipos eléctricos que operan bajo éstas conexiones, obteniendo como dato final un consumo mensual de 2282,04 KW/h. (Ver Cuadro 2.1)

Seguiente métodos presentes en (Monteagudo, 2011), y en base al nuevo modelo eléctrico planteado en el Gráfico 4.1 se efectuó el siguiente cuadro de consumo propuesto, en éste se distribuye mediante circuitos y el tiempo en horas por día el consumo de cada componente eléctrico, también se toma en cuenta mediante el uso de los temporizadores el uso compartido de las bombas, una cada 6 horas respectivamente, y se considera las lámparas Led colocadas en los circuitos de iluminación con el objetivo de disminuir el consumo total. (Ver Cuadro 4.1)

Cuadro 4.1 Consumo Eléctrico Propuesto para el vivero

CONSUMO ELÉCTRICO EN BASE A IMPLEMENTACIÓN DE LA PROPUESTA													
ARTEFACTOS				CANTIDAD DE ARTEFACTOS				POTENCIA ELÉCTRICA			HORAS DE CONSUMO DIARIO	DIAS DE CONSUMO MES	CONSUMO MENSUAL
LINEA	CIRCUITO	TIPO	VOLTAJE	DETALLE				WATTS POR UNIDAD	WATTS CARGA	KW	HORAS	DIAS	KW/h
				BOMBA	LAMPARA	TC	SUELDA						
1	CL A	LED	220		2			80	160	0,16	5	8	6,4
1	CL B-1	LED	110		7			15	105	0,11	4	8	3,52
1	CL B-2	LED	110		6			15	90	0,09	4	8	2,88
1	CL B-3	LED	110		6			15	90	0,09	4	8	2,88
1	CL B-4	LED	110		7			15	105	0,11	4	8	3,52
1	CL C	LED	110		2			15	30	0,03	2	8	0,48
		LED	110		2			15	30	0,03	2	8	0,48
1	CL D	LED	110		6			30	180	0,18	4	8	5,76
1	CL E	FLUORESCENTE	110		7			2 x 40	560	0,56	4	30	67,2
1	CT 1	TC	110			4		100	400	0,40	4	30	48
1	CG-1	BOMBA AGUA	110	1				1056	1056	1,06	12	30	380,16
1	CT 2	TC	110			4		100	400	0,40	4	30	48
									3206				569,28
2	CL F-1	LED	110		2			50	100	0,1	4	30	12
2	CL F-2	LED	110		2			50	100	0,1	4	30	12
2	CL F-3	LED	110		2			50	100	0,1	4	30	12
2	CG-2	BOMBA AGUA	110	1				1056	1056	1,06	12	30	381,6
2	CTAux	SUELDA	220				1	1000	1000	1,00	1	30	30
									2356				447,6
		TOTAL			2	50	8	1	TOTAL	5562	APROX. 650Kw/h x Línea	TOTAL	1016,88

Fuente: GUIA PARA CALCULAR EL CONSUMOELECTRICO DOMESTICO-OSINERG-  
Elaborado por: Tano Arroyo D.



A continuación, en el Gráfico 4.2 se observa un esquema general sobre la adecuación de un tablero de distribución eléctrica y un tablero de control eléctrico al sistema de conexiones eléctricas del vivero, es así que las 2 Líneas de alimentación eléctrica disponibles salen de una caja de disyuntores principales e ingresan al panel de breakers, en donde son distribuidas organizadamente hacia cada uno de los circuitos montados para el vivero, luego salen hacia el tablero de control eléctrico y finalmente hacia cada luminaria o equipo eléctrico de destino.

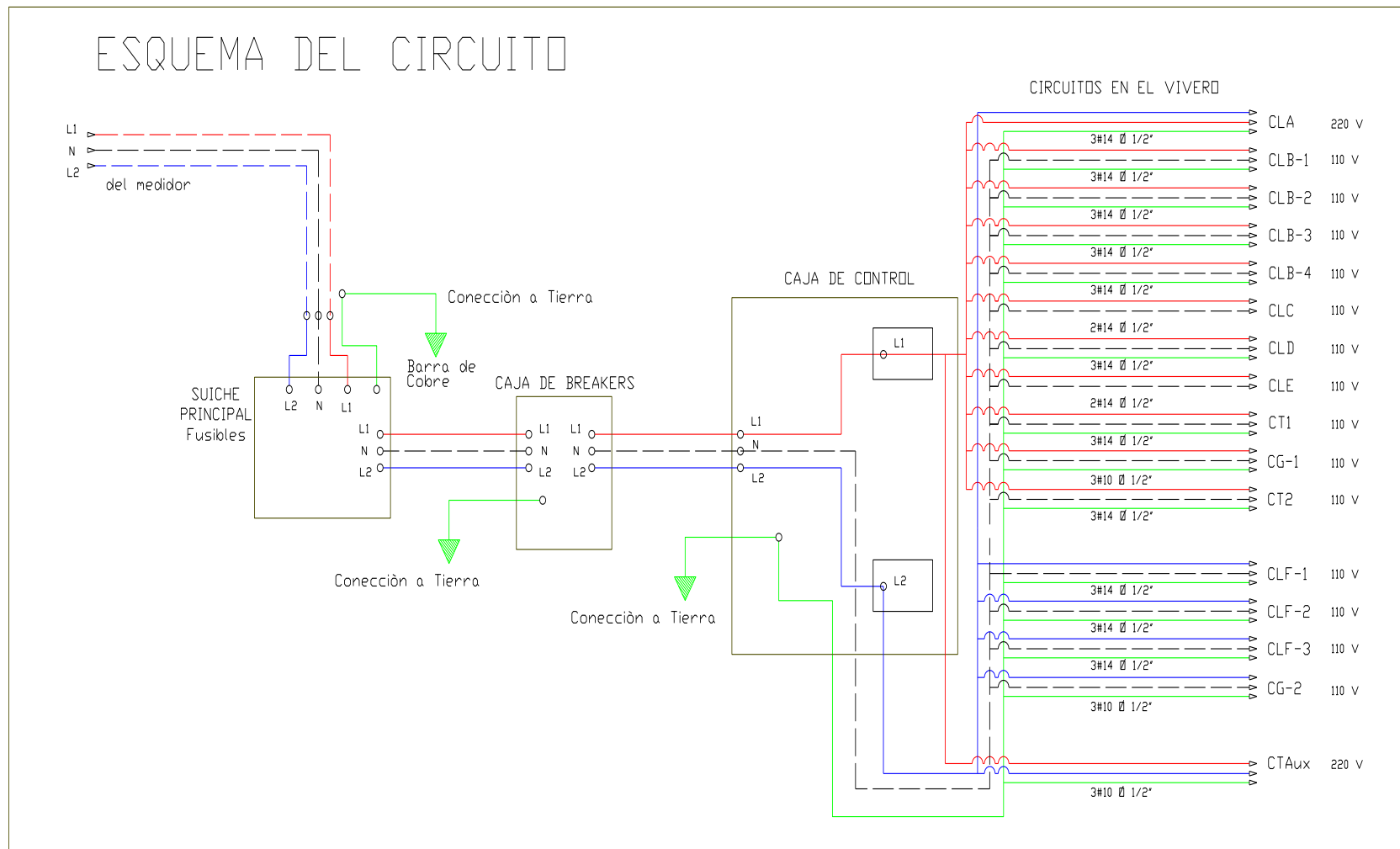


Gráfico 4.2 Esquema general de conexión del circuito propuesto  
 Elaborado por: Tano Arroyo D.

### **4.3.3 TABLERO DE DISTRIBUCIÓN ELÉCTRICA PROPUESTO**

Las 2 líneas de entrada eléctrica de 110 V disponibles para el vivero, por parte del proveedor, pasan a una caja de disyuntores principales e ingresan a un panel eléctrico propuesto en ésta investigación, el tablero ideal para éste tipo de conexiones es el SQD Centro de Carga 16 F, ya que el vivero posee 16 circuitos de conexión, en éste punto las terminales eléctricas son divididas de acuerdo a cada circuito respecto al diseño planteado y son conectadas a un breaker individual, la capacidad de cada uno de éstos va de acuerdo a la potencia y la carga a la cual será sometido cada circuito eléctrico, pudiendo ser de 10 A, 20 A, 30 A o 40 A respectivamente. Éste panel consta de 3 barras, la barra de la Línea # 1, la de la Línea # 2 y la barra de Neutros, además de una puesta a tierra como protección contra descargas eléctricas. (Ver Gráfico 4.3)

De acuerdo al diagrama eléctrico propuesto en éste proyecto (Ver Gráfico 4.1), se ha montado un total de 7 circuitos en la Línea # 1 y 9 circuitos en la Línea # 2, las cuales se reparten en todo el vivero hacia conexiones de luminarias, tomacorrientes, bombas de presión de agua para las piletas, lámparas fluorescentes ornamentales, de 220 V y 110 V respectivamente, etc.

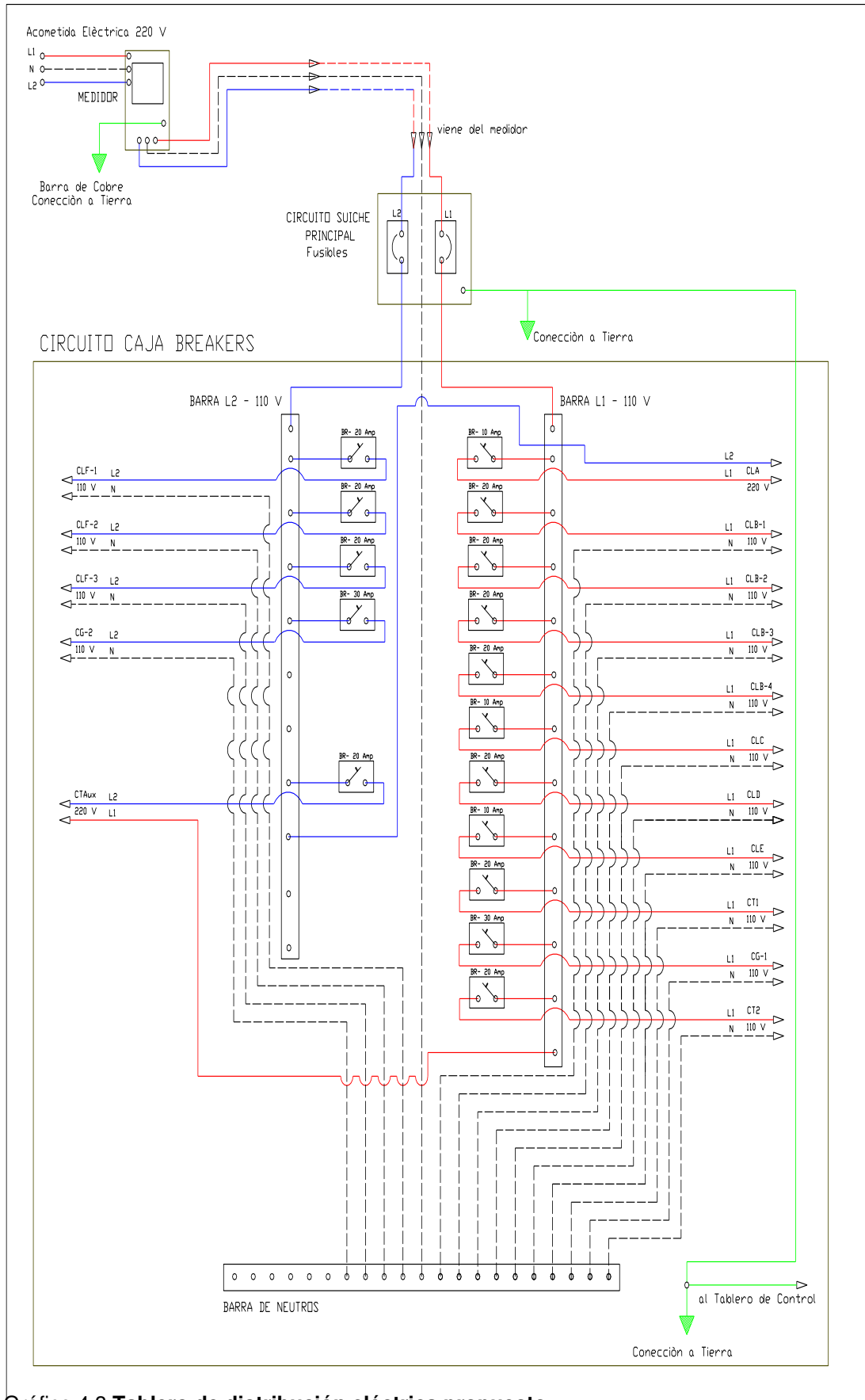
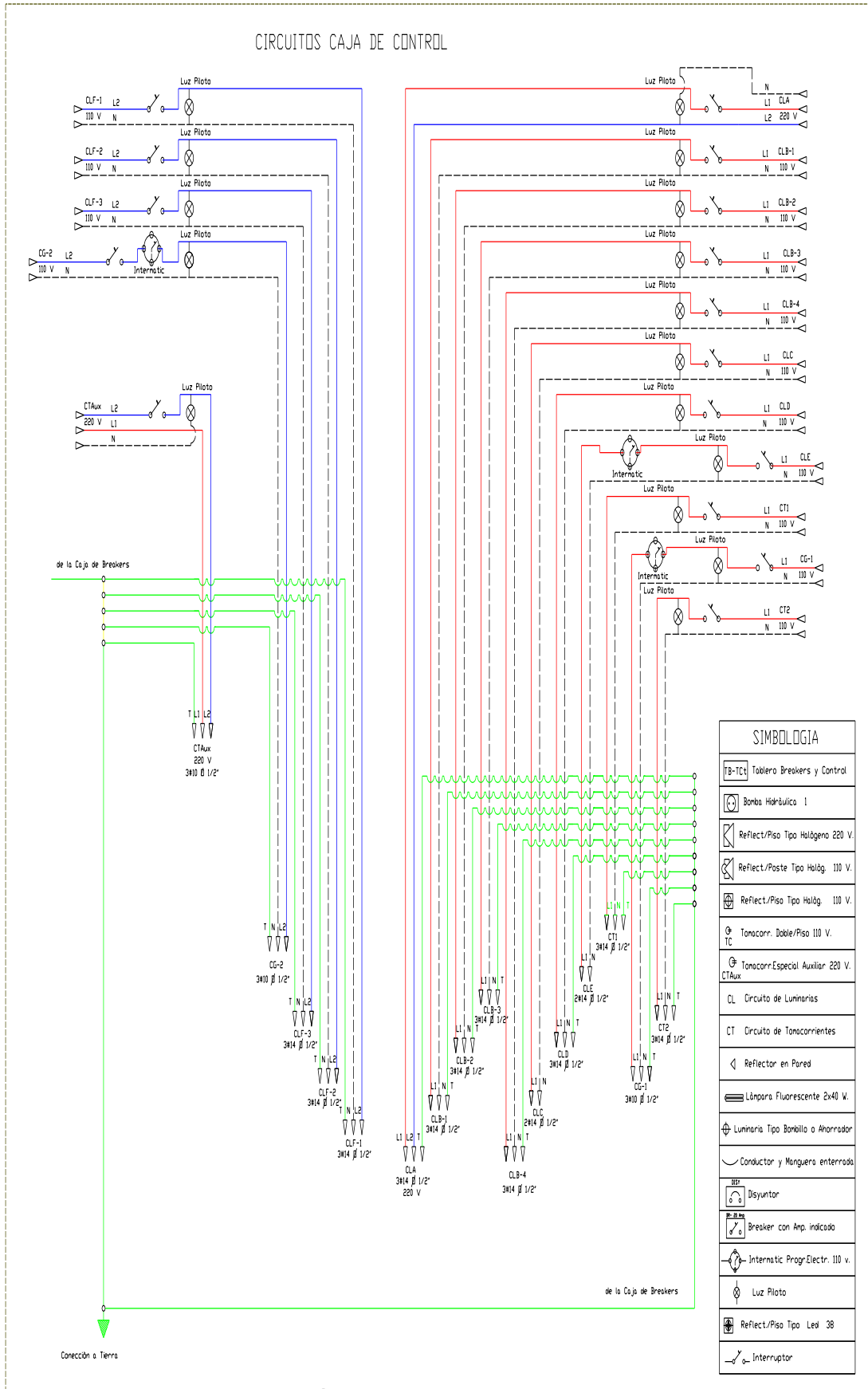


Gráfico 4.3 **Tablero de distribución eléctrica propuesto**  
Elaborado por: Tano Arroyo D.

#### **4.3.4 TABLERO DE CONTROL ELÉCTRICO PROPUESTO**

Una vez que las terminales eléctricas salen del tablero de distribución eléctrica, ingresan al tablero de control propuesto en éste proyecto, éste panel tiene dimensiones de 60 cm x 40 cm x 20 cm, de largo, alto y ancho respectivamente, en éste punto se dirigen los cables de conexión de cada uno de los circuitos hacia un interruptor de pulso que posee una luz piloto individual para cada circuito, mediante ésta será posible determinar si el circuito está encendido o apagado, y a través de su señalización respectiva será de fácil acceso y comprensión para el usuario que desee operar en ellos. El diagrama también posee un cuadro de simbología utilizada. (Ver Gráfico 4.4)



**Gráfico 4.4 Tablero de control eléctrico propuesto**  
Elaborado por: Tano Arroyo D.

### **4.3.5 ADECUACIÓN DE TEMPORIZADORES Y FOCOS LED COMO MÉTODO DE AHORRO DE RECURSOS**

#### **4.3.5.1 ADECUACIÓN DE CONEXIONES DE TUBERÍAS PARA BOMBAS DE PROPULSIÓN DE AGUA DE PILETAS**

En base al modelo eléctrico propuesto, se colocará un Temporizador en cada circuito de bombas de propulsión, las cuales permiten oxigenar el agua de las 2 piletas del vivero. Actualmente éstas poseen conexiones separadas, es decir cada bomba oxigena el agua de una pileta respectivamente.

Mediante éste proyecto se adecuan las tuberías para que las bombas trabajen simultáneamente en las dos piletas, con los Temporizadores programados para que cada bomba trabaje periodos de 6 horas cada una, alternando su uso, haciendo que las dos trabajen 12 horas y oxigenando el agua de las dos piletas las 24 horas del día. Así también si una de las bombas sufre alguna falla por cualquier motivo, por falla mecánica o eléctrica en una Línea, la otra bomba trabaja independientemente durante las 24 horas y oxigena el agua de las dos piletas. Éste método genera un ahorro en el consumo eléctrico y permite el trabajo constante de éstos sistemas sin necesidad de un operador. Al funcionar alternadamente se disminuye el desgaste por uso continuo.

#### **4.3.5.2 ADECUACIÓN DE CONEXIONES PARA LÁMPARAS FLUORESCENTES**

En base al modelo eléctrico propuesto, se colocará un Temporizador en el circuito CLC, que alimenta las lámparas fluorescentes ubicadas en el interior de la caseta del vivero y en el ingreso principal, esto permitirá mantener iluminado automáticamente de 18:00 a 22:00 horas éstos sectores haciendo uso de éstas lámparas las cuales presentan un consumo moderado, contribuyendo al ahorro en el consumo eléctrico y sin la necesidad de un operador.

#### **4.3.5.3 ADECUACIÓN DE LÁMPARAS LED**

En base al modelo eléctrico propuesto, en los circuitos en los que se encuentran colocados focos fluorescentes con un consumo de 150 Watts, se colocarán Lámparas Led los cuales poseen un consumo de 15 Watts, esto contribuirá al ahorro de energía eléctrica y al mejoramiento en el alumbrado general del sector, aunque éste tipo de lámparas tienen un mayor costo económico, constituyen una gran inversión a corto plazo ya que su consumo es menor y son de larga duración.



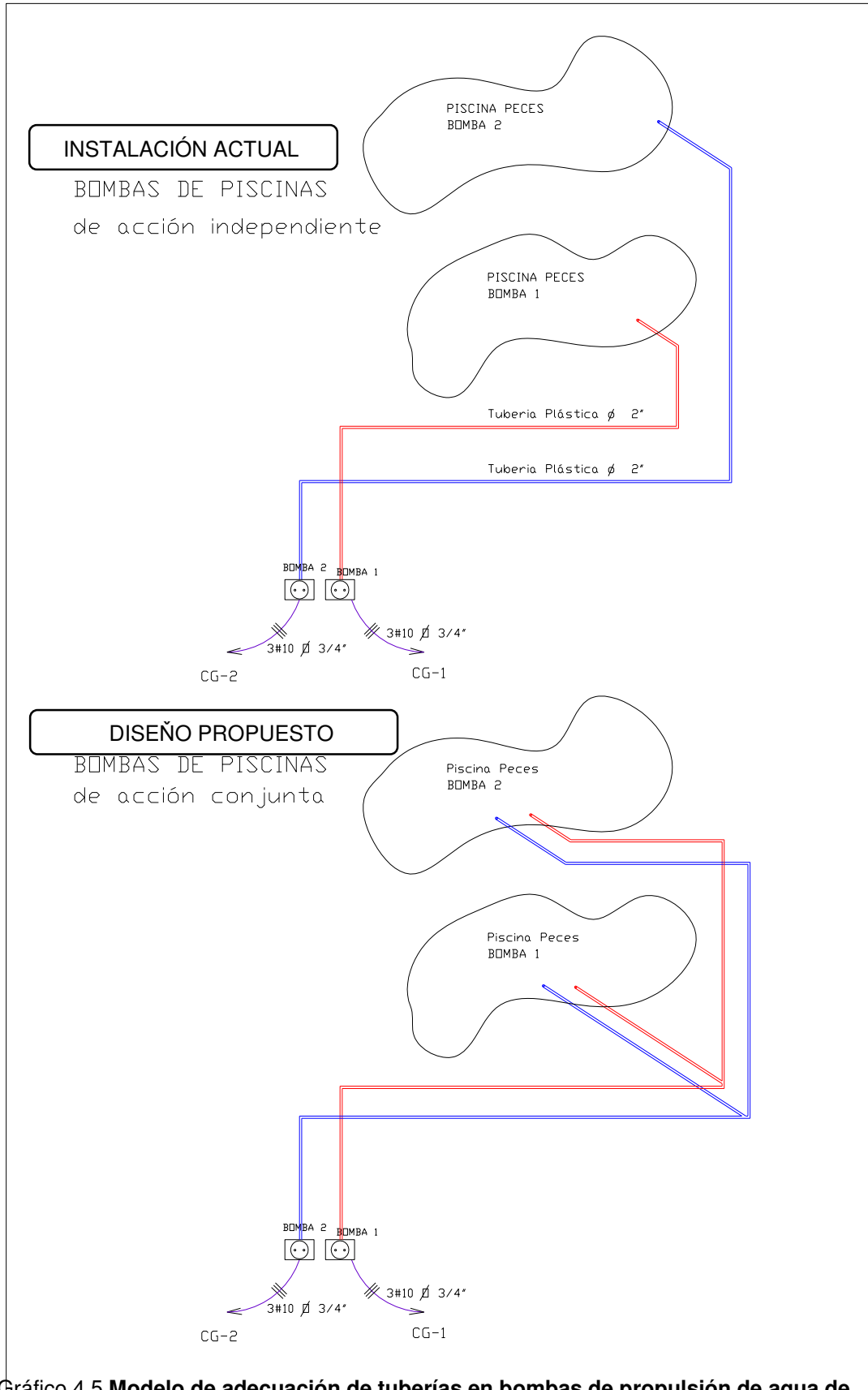


Gráfico 4.5 Modelo de adecuación de tuberías en bombas de propulsión de agua de piletas

Elaborado por: Tano Arroyo D.

#### **4.3.6 ESTUDIO DEL LUGAR DE LA IMPLEMENTACIÓN**

Desde el punto de vista físico y estructural que posee el vivero de la Escuela Superior Naval, se ha realizado un estudio sobre el área junto al ingreso principal del vivero, junto a la zona de ubicación de las bombas de propulsión de agua para las piletas, ésta es una zona que cumple con los requerimientos de dicha implementación, para lograr una mayor protección contra factores naturales tales como impactos físico o ambientales como la corrosión y la exposición a la intemperie que pueda afectar a éstos sistemas,

Es así que se plantea la adecuación de 1 soporte de concreto de 20 cm de alto x 100 cm de largo y 40 cm de ancho, en el cual se pueda montar una caja metálica de 100 cm de alto x 100 cm de largo y 40 cm de ancho respectivamente, en donde irán colocados de forma fija y segura los tableros tanto de control como de distribución eléctrica.

Ésta estructura permitirá ubicar los sistemas implementados en un sitio seguro y de fácil acceso, que contribuya a contrarrestar cualquier emergencia y facilite los trabajos de maniobra y mantenimiento de las conexiones eléctricas.

#### **4.3.7 MATERIALES ELÉCTRICOS UTILIZADOS EN LA ADECUACIÓN DE LA PROPUESTA**

##### **4.3.7.1 COMPONENTES ELÉCTRICOS**

Para un mejor planteo de los componentes eléctricos utilizados en la implementación de éste proyecto, se ha efectuado un cuadro explicativo con todos sus equipos eléctricos con su potencia de funcionamiento, elaborado en base a la descripción y características específicas de cada circuito de conexión. (Ver Cuadro 4.2)

Cuadro 4.2 Componentes Eléctricos

CIRCUITO	DETALLE				TIPO	WATTS CARGA	# CABLES	AWG	CABLE/m				BREAKER				LUZ PILOTO	PULSADOR	C. AISLANTE	P. ELÉCTRICOS	MANO OBRA	TAPAS TC.
	BOMBA	LUMINARIAS	TC,	AUX.					Azul	Rojo	Blanco	Amarillo	10 Amp	20 Amp	30 Amp	40 Amp						
CL A		2			LED	160	3	14	19,5	19,5	19,5		1				1	1	1	3	1/4	
CL B-1		7			LED	105	3	14	37,1	37,1	37,1			1			1	1	2	6	1/4	
CL B-2		6			LED	90	3	14	41,3	41,3	41,3			1			1	1	2	5	1/4	
CL B-3		6			LED	90	3	14	26,5	26,5	26,5			1			1	1	2	5	1/4	
CL B-4		7			LED	105	3	14	29,4	29,4	29,4			1			1	1	2	6	1/4	
CL C		2			AHORR	30	2						1									
		2			BOMB.	30		14	39,0	39,0					1	1	2	3	1/4			
CL D		6			LED	180	3	14	47,3	47,3	47,3			1			1	1	2	3	1/4	
CL E		7			FLUOR	560	2	14	46,8	46,8			1				1	1	2	4	1/4	
CT 1			4		TC	400	3	14	42,8	42,8	42,8			1			1	1	1	3	1/4	4
CG-1	1				B.AGUA	1056	3	10	2,9	2,9	2,9				1		1	1	2	3	1/4	
CT 2			4		TC	400	3	14	25,2	25,2	25,2			1			1	1	2	3	1/4	4
CL F-1		2			LED	100	3	14	40,7	40,7	40,7			1			1	1	2	3	1/4	
CL F-2		2			LED	100	3	14	49,1	49,1	49,1			1			1	1	2	4	1/4	
CL F-3		2			LED	100	3	14	33,7	33,7	33,7			1			1	1	2	4	1/4	
CG-2	1				B.AGUA	1056	3	10	2,9	2,9	2,9				1		1	1	2	4	1/4	
CTAux				1	TC220V	1000	3	10	3,4	3,4	3,4					1	1	1	2	5	1/4	1
TOTAL	2	51	8	1	TOTAL	5562		14	148,7	329,68	478,38	392,5	3	10	2	1	16	16	30	64	4	9

Fuente: Vivero ESSUNA  
Elaborado por: Tano Arroyo D.

AWG 14 (m) 1349,3  
AWG 10 (m) 27,42

#### **4.3.7.2 PRESUPUESTO DE MATERIALES**

En base a una recopilación de los materiales a utilizar en la implementación de éste proyecto, se ha efectuado cuadros explicativos, en los que se especifican los materiales necesarios para la adecuación, considerando algunos de los materiales presentes en el diseño eléctrico actual que pueden ser utilizados ya que se encuentran en buen estado. (Ver Cuadro 4.3, Cuadro 4.4, Cuadro 4.5, Cuadro 4.6, Cuadro 4.7, Cuadro 4.8).

Cuadro 4.3 Presupuesto materiales 1

MATERIAL	CANTIDAD	VALOR UNITARIO (DÓLARES)	VALOR TOTAL (DÓLARES)	% ÚTIL ACTUAL	VALOR (DÓLARES)	DIFERENCIA (DÓLARES)
FAB. CABLE SOLIDO #12 (MTS)	1200	0,3571	428,57	70%	299,999	128,571
FAB. CABLE SOLIDO #14 (MTS)	200	0,2366	47,32	70%	33,124	14,196
FAB. CABLE SOLIDO #8 (MTS)	50	1,2500	62,50	70%	43,75	18,75
SQD BREAKER 1P-10A QO-110 (UNID)	3	4,2867	12,86	0%	0	12,86
SQD BREAKER 1P-20A QO-120 (UNID)	10	4,2860	42,86	0%	0	42,86
SQD BREAKER 1P-32A QO-132 (UNID)	2	4,2850	8,57	0%	0	8,57
SQD BREAKER 1P-40A QO-140 (UNID)	1	4,6900	4,69	0%	0	4,69
CSC LUZ PILOTO MET ROJ/VERD 23 MM (UNID)	16	2,3213	37,14	0%	0	37,14
CSC PULSAD METAL 22MM ROJO/VERDE (UNID)	16	2,2319	35,71	0%	0	35,71
3M CINTA AISLANTE TENFLEX ADS. 20V (UNID)	30	0,8483	25,45	0%	0	25,45
TUBO FLUORESCENTE	16	8,0000	128	50%	0	64
LAMPARAS LED 220V 80 WATTS	2	109,82	219,64	0%	0	219,64
LAMPARAS LED 110V 50 WATTS	6	87,50	525	0%	0	525
LAMPARAS LED 110V 30 WATTS	6	42,85	257,1	0%	0	257,1
TAPA TOMACORRIENTES EXTERIOR	8	1,5625	12,50	100%	12,5	0
CAJA PLÁSTICA RECTANGULAR	9	0,3122	2,81	100%	2,81	0
TAPA REDONDA PLÁSTICA	52	0,2679	13,93	100%	13,93	0
INTERMATIC PROGRAM ELECTRIC 110V	2	79,9100	159,82	0%	0	159,82
CSC PROG/H TB-35 110V-220V	1	43,7500	43,75	0%	0	43,75
LAMPARAS LED TIPO REFLECTOR	26	24,1000	626,60	0%	0	626,6
CAJA PLÁSTICA OCTOGONAL GRANDE	54	0,3126	16,88	100%	16,88	0
SUB-TOTAL 1			2711,7		TOTAL REAL	2224,707

Fuente: COELIN Provedora  
Elaborado por: Tano Arroyo D.

Cuadro 4.4 Presupuesto Materiales 2

MATERIAL	CANTIDAD	VALOR UNITARIO (DÓLARES)	VALOR TOTAL (DÓLARES)	% ÚTIL ACTUAL	VALOR (DÓLARES)	DIFERENCIA (DÓLARES)
TABLERO PARA CONTROL DOBLE FONDO	1,00	250,0000	250,00	0%	0,00	250,00
SWITCH CUCH. 3 X 60 (UNID)	1,00	4,0200	4,02	0%	0,00	4,02
SQD CENTRO CARGA 16 P QOL-16F (UNID)	1,00	56,7000	56,70	0%	0,00	56,70
GABINETE MET. 60X40X20 (UNID)	2,00	145,6000	145,60	0%	0,00	145,60
VARILLA COOP. 5/8" X 1,80 (UNID)	1,00	5,3600	5,36	0%	0,00	5,36
CONECTOR P/VARILLA GRANDE (UNID)	1,00	1,1200	1,12	0%	0,00	1,12
FAB. CABLE DESNUDO # 8 7 HILOS (MTS)	3,00	1,2067	3,62	0%	0,00	3,62
EMT ABRAZADERA 1/2" (UNID)	200,00	0,0893	17,86	0%	0,00	17,86
TORNILLOS 8 X 1" (UNID)	200,00	0,0179	3,57	0%	0,00	3,57
1/2 PALA PIEDRA	1,00	25,0000	25,00	0%	0,00	25,00
1/2 PALA ARENA	1,00	25,0000	25,00	0%	0,00	25,00
1/2 PALA RIPIO	1,00	25,0000	25,00	0%	0,00	25,00
CEMENTO	2,00	7,8000	15,60	0%	0,00	15,60
TABLA DE ENCOFRADO	5,00	2,0000	10,00	0%	0,00	10,00
CLAVOS 2"	2,00	0,9500	1,90	0%	0,00	1,90
CLAVOS 2 1/2"	2,00	0,9500	1,90	0%	0,00	1,90
SUB-TOTAL 2			592,25	TOTAL REAL		592,25

Fuente: COELIN Provedora  
Elaborado por: Tano Arroyo D.

**Cuadro 4.5 Presupuesto Materiales 3**

HERRAMIENTA	CANTIDAD	VALOR UNITARIO (DÓLARES)	VALOR TOTAL (DÓLARES)	% ÚTIL ACTUAL	VALOR (DÓLARES)	DIFERENCIA (DÓLARES)
CSC MULTIMETRO DIGITAL GANCHO AMARILLO 600V (CAS-87)	1,00	19,64	19,64	0%	0,00	19,64
STANLEY PROBADOR DESTORN. 66119 (UNID)	1,00	2,01	2,01	0%	0,00	2,01
STANLEY ALIC 6" P/F 84-101 NGRO (UNID)	1,00	5,80	5,80	0%	0,00	5,80
STANLEY ALIC 7" 84-055 (UNID)	1,00	7,59	7,59	0%	0,00	7,59
STANLEY DEST. VARIOS (UNID)	2,00	1,34	2,68	0%	0,00	2,68
SUB-TOTAL 3			37,72		TOTAL REAL	37,72

Fuente: COELIN Provedora  
Elaborado por: Tano Arroyo D.

**Cuadro 4.6 Presupuesto Materiales 4**

MANO DE OBRA	CANTIDAD	VALOR UNITARIO (DÓLARES)	VALOR TOTAL (DÓLARES)	% ÚTIL ACTUAL	VALOR (DÓLARES)	DIFERENCIA (DÓLARES)
PUNTOS ELECTRICOS (Valor Prom.)	125,00	12,00	1500,00	50%	750,00	750,00
ELECTRICISTA + ALBANIL (1 SEMANA)	1,00	280,00	280,00	0%	0,00	280,00
SUB-TOTAL 4			1780,00		TOTAL REAL	1030,00

Fuente: COELIN Provedora  
Elaborado por: Tano Arroyo D.

**Cuadro 4.7 Presupuesto Materiales 5**

TRANSPORTE	CANTIDAD	VALOR UNITARIO (DÓLARES)	VALOR TOTAL (DÓLARES)	% ÚTIL ACTUAL	VALOR (DÓLARES)	DIFERENCIA (DÓLARES)
FLETES PARA COMPRA DE MATERIAL	5,00	10,00	50,00	0%	0,00	50,00
SUB-TOTAL 5			50,00	TOTAL REAL		50,00

Fuente: COELIN Provedora  
Elaborado por: Tano Arroyo D.

#### Cuadro 4.8 Presupuesto Final

TOTAL GENERAL (DÓLARES)	TOTAL REAL (CONSIDERANDO MATERIAL DISPONIBLE) (DÓLARES)
TOTAL 1+2+3+4+5	\$3934,67
SUB-TOTAL + 10% IMPREVISTOS-PLOMERÍA	\$393,46
TOTAL	\$4328,137
	\$5171,67
	\$517,16
	\$5688,83

Fuente: COELIN Provedora  
Elaborado por: Tano Arroyo D.



### 4.3.8 CRONOGRAMA DE IMPLEMENTACIÓN DE LA PROPUESTA

Cuadro 4.9 Cronograma de Implementación de Propuesta

ACTIVIDAD	FECHA	DESCRIPCIÓN	RESPONSABLES	CONTROL
MONTAJE Y FUNDICIÓN DE BASE DE CONCRETO Y CABLEADO DESDE EL PUNTO DE SUMINISTRO ELÉCTRICO.	05/01/2015	Se realiza la excavación y fundición de base de concreto con las dimensiones indicadas, donde se asentará la caja general de circuitos. Inicia el proceso de cableado general desde el punto de suministro eléctrico hacia el sector de la caja general.	ELECTRICISTA - ALBANIL	INVESTIGADOR
CABLEADO GENERAL Y CONEXIÓN DE LUMINARIAS Y EQUIPOS ELÉCTRICOS	06/01/2015	Se realizará cableado general desde los sitios de ubicación de luminarias y equipos hacia el sector de la caja general.	ELECTRICISTA - ALBANIL	INVESTIGADOR
CABLEADO GENERAL Y CONEXIÓN DE LUMINARIAS Y EQUIPOS ELÉCTRICOS. SE EFECTÚAN CONEXIONES DENTRO DEL TABLERO ELÉCTRICO DE DISTRIBUCIÓN	07/01/2015	Se realizará cableado general desde los sitios de ubicación de luminarias y equipos hacia el sector de la caja general. Se realiza conexiones en el tablero eléctrico de distribución	ELECTRICISTA - ALBANIL	INVESTIGADOR
CABLEADO GENERAL Y CONEXIÓN DE LUMINARIAS Y EQUIPOS ELÉCTRICOS. SE EFECTÚAN CONEXIONES DENTRO DEL TABLERO ELÉCTRICO DE CONTROL	08/01/2015	Se realizará cableado general desde los sitios de ubicación de luminarias y equipos hacia el sector de la caja general. Se realiza conexiones en el tablero eléctrico de control	ELECTRICISTA - ALBANIL	INVESTIGADOR
CONEXIÓN GENERAL DE TABLEROS ELÉCTRICOS. SE EFECTÚAN CONEXIONES EN CAJA GENERAL. PRUEBA DE EQUIPOS EN FUNCIONAMIENTO	09/01/2015	Se realizará las conexiones entre tableros eléctricos, se montarán dispositivos en la caja general. Se realizarán prueba general del funcionamiento de los circuitos y equipos de toda el área	ELECTRICISTA - ALBANIL	INVESTIGADOR

Fuente: Vivero ESSUNA  
Elaborado por: Tano Arroyo D.

## CONCLUSIONES

- El análisis de cargas en las líneas de alimentación, consumo mensual y el diagnóstico general del material realizado en base a la investigación de campo en el vivero de la Escuela Superior Naval, entregan una apreciación del estado actual de las conexiones existentes en el sector y permite determinar que existe una gran cantidad de falencias técnicas y estructurales, motivo por el cual los circuitos eléctricos del lugar operan con constantes fallas.
- Es de gran importancia contar con un tablero eléctrico de distribución y un tablero de control eléctrico en el vivero de la Escuela Superior Naval, ya que ésta adecuación permitirá mantener los equipos eléctricos trabajando en forma eficiente y segura contribuyendo a la optimización de las conexiones eléctricas y la seguridad del personal que labora en el lugar.
- La implementación de la presente propuesta permitirá la reducción del 55,43% en el consumo energético mensual lo cual permitirá el ahorro de recursos económicos y el manejo controlado y seguro de los sistemas eléctricos que funcionan en el sector.
- Los dispositivos electrónicos automáticos considerados a ser instalados en varios circuitos de la propuesta permitirán el uso eficiente de la energía eléctrica y el funcionamiento permanente de éstos sistemas eléctricos, ya que no será indispensable la supervisión de un operador para mantenerlos en servicio.

## RECOMENDACIONES

- Realizar un reconocimiento total que permita corregir todas las conexiones eléctricas que tengan un problema técnico en el vivero, con el fin de conservar y prolongar la vida útil de dichos circuitos, disminuyendo así el riesgo de accidentes por el mal estado de los mismos.
- Adecuar el tablero eléctrico de distribución y el tablero de control eléctrico dejando cabida para nuevas conexiones eléctricas que puedan instalarse en el futuro, ya que otros equipos y sistemas pueden ser requeridos y agregados en el sector.
- Realizar la adecuación del sistema eléctrico del vivero de acuerdo al diagrama eléctrico propuesto, con la finalidad de corregir las fallas de diseño que actualmente existen en el área, solventando las necesidades y requerimientos técnicos que se puedan suscitar en una situación de emergencia y contribuye al ahorro de energía eléctrica en el lugar.
- Configurar los temporizadores de control para las luminarias y bombas de las piletas de acuerdo al tiempo de uso establecido en ésta propuesta, con la finalidad de optimizar el uso de iluminación por lámparas fluorescentes y propulsión de agua manteniendo el consumo eléctrico esperado en el lugar.

**BIBLIOGRAFÍA**

1. Buenas Tareas.com. (Octubre de 2014). *Buenas Tareas.com*. Obtenido de <http://www.buenastareas.com/ensayos/Instalaciones-Elctricas/2663737.html>
2. Carrasco, G. N. (2012). *INSTALACIONES ELÉCTRICAS BÁSICAS*. Madrid.
3. CONDUMEX. (Junio de 2009). *MANUAL TÉCNICO DE INSTALACIONES EN BAJA TENSION*. México.
4. DIGETE, Julio Mera Casas. (2008). CONCEPTO, NORMAS, MATERIALES, FORMAS Y HERRAMIENTAS. *Cableado Eléctrico*. novaPDF printer.
5. HARPER, E. (2005). *FUNDAMENTOS DE INSTALACIONES ELÉCTRICAS DE MEDIANA Y ALTA TENSION* (2da edición ed.). México: EDITORIAL LIMUSA.
6. Melchor, N. R. (2013-2014). *INSTALACIONES ELÉCTRICAS INDUSTRIALES*.
7. Monteagudo, B. (2011). OSINERG. *GUÍA PARA CALCULAR EL CONSUMO ELÉCTRICO DOMÉSTICO*. Lima, Magdalena del Mar.
8. Muller, H. M. (20 de Abril de 2008). *FOCOS LED Y AHORRO DE ENERGÍA*. Obtenido de [www.e-market.cl](http://www.e-market.cl)
9. Onésimo, I. B. (2013). *INSTALACIONES ELÉCTRICAS PRÁCTICAS*.
10. Programa de Alfabetización y Educación Básica de Adultos. (Octubre de 2008). Módulo 3, Tercera Edición. *MANUAL DE INSTALACIONES ELÉCTRICAS EMPOTRADAS Y EQUIPOS ELÉCTRICOS ESPECIALES DE TIPO DOMICILIARIO*. PAEBA-PERÚ.
11. Purcell, E. (2005). *ELECTRICIDAD Y MAGNETISMO*. Barcelona: Mc Graw-Hill, Reverter.

12. *REGLAS Y CRITERIOS DE LA INSTALACION ELÉCTRICA* (Praia 2da edición ed.). (2004).
13. ROBAYO, G. G. (2010). *INSTALACIONES ELÉCTRICAS*. Guatemala.
14. Sabaca, M. (2006). *AUTOMATISMOS Y CUADROS ELÉCTRICOS*. Mc Graw-Hill, Interamericana de Espana.
15. Schneider Electric Espana. S.A. (Diciembre de 2004). Obtenido de <http://www.schneiderelectric.es>
16. Serrano, J. L. (2009). *INSTALACIONES ELÉCTRICAS, SOLUCIONES A PROBLEMAS EN BAJA Y ALTA TENSION*. Madrid: Ediciones Paraninfo S.A.
17. Tamayo, M., & Tamayo. (2004). *EL PROCESO DE INVESTIGACION CIENTÍFICA*. México: Limusa.

