



# ESPE

UNIVERSIDAD DE LAS FUERZAS ARMADAS  
INNOVACIÓN PARA LA EXCELENCIA

**UNIDAD DE GESTIÓN DE  TECNOLOGÍAS**

**DEPARTAMENTO DE CIENCIAS DE LA ENERGÍA Y  
MECÁNICA**

**CARRERA DE TECNOLOGÍA EN MECÁNICA AUTOMOTRIZ**

**TRABAJO DE TITULACIÓN, PREVIO A LA OBTENCIÓN DEL  
TÍTULO DE TECNÓLOGO EN MECÁNICA AUTOMOTRIZ**

**TEMA: “IMPLEMENTACIÓN DE UN SISTEMA DE  
SUSPENSIÓN NEUMÁTICA Y ANCLAJE EN UN TALLER DE  
SERVICIO MÓVIL PARA LA CARRERA DE TECNOLOGÍA EN  
MECÁNICA AUTOMOTRIZ”**

**AUTOR: CHASIPANTA TOAPANTA DANILO ESTEBAN**

**DIRECTOR: LEÓN ALMEIDA JAIME EDUARDO**

**LATACUNGA**

**2019**



## DEPARTAMENTO DE CIENCIAS DE LA ENERGÍA Y MECÁNICA

### CARRERA DE TECNOLOGÍA EN MECÁNICA AUTOMOTRIZ

#### CERTIFICADO

Certifico que el trabajo de titulación, **“IMPLEMENTACIÓN DE UN SISTEMA DE SUSPENSIÓN NEUMÁTICO Y ANCLAJE EN UN TALLER DE SERVICIO MÓVIL PARA LA CARRERA DE TECNOLOGÍA EN MECÁNICA AUTOMOTRIZ”** realizado por el señor **SR. CBOS. DE TRP. CHASIPANTA TOAPANTA DANILO ESTEBAN**, ha sido revisado en su totalidad y analizado por el software anti-plagio, el mismo cumple con los requisitos teóricos, científicos, técnicos, metodológicos y legales establecidos por la Universidad de Fuerzas Armadas ESPE, por lo tanto, me permito acreditarlo y autorizar al señor **SR. CBOS. DE TRP. CHASIPANTA TOAPANTA DANILO ESTEBAN** para que lo sustente públicamente.

Latacunga, enero del 2019

---

Ing. León A. Jaime E.

**DIRECTOR DEL TRABAJO DE TITULACIÓN**



## DEPARTAMENTO DE CIENCIAS DE LA ENERGÍA Y MECÁNICA

### CARRERA DE TECNOLOGÍA EN MECÁNICA AUTOMOTRIZ

#### AUTORÍA DE RESPONSABILIDAD

Yo, **SR. CBOS. DE TRP. CHASIPANTA TOAPANTA DANILO ESTEBAN**, con cédula de identidad N°1721122735, declaro que este trabajo de titulación **“IMPLEMENTACIÓN DE UN SISTEMA DE SUSPENSIÓN NEUMÁTICO Y ANCLAJE EN UN TALLER DE SERVICIO MÓVIL PARA LA CARRERA DE TECNOLOGÍA EN MECÁNICA AUTOMOTRIZ”** ha sido desarrollado considerando los métodos de investigación existentes, así como también se ha respetado los derechos intelectuales de terceros considerándose en las citas bibliográficas.

Consecuentemente declaro que este trabajo es de mi autoría, en virtud de ello me declaro responsable del contenido, veracidad y alcance de la investigación mencionada.

Latacunga, enero del 2019

---

CHASIPANTA TOAPANTA DANILO ESTEBAN

CI: 1721122735



## DEPARTAMENTO DE CIENCIAS DE LA ENERGÍA Y MECÁNICA

### CARRERA DE TECNOLOGÍA EN MECÁNICA AUTOMOTRIZ

#### AUTORIZACIÓN

Yo, **SR. CBOS. DE TRP. CHASIPANTA TOAPANTA DANILO ESTEBAN**, autorizo a la Universidad de las Fuerzas Armadas ESPE publicar en la biblioteca Virtual de la institución el presente trabajo de titulación **“IMPLEMENTACIÓN DE UN SISTEMA DE SUSPENSIÓN NEUMÁTICO Y ANCLAJE EN UN TALLER DE SERVICIO MÓVIL PARA LA CARRERA DE TECNOLOGÍA EN MECÁNICA AUTOMOTRIZ”** cuyo contenido, ideas y criterios son de mi autoría y responsabilidad.

---

CHASIPANTA TOAPANTA DANILO ESTEBAN

CI: 1721122735

## DEDICATORIA

Este trabajo está dedicado a mi amada y dedicada esposa Victoria que con su comprensión e incondicional apoyo, siempre juntos de la mano me ha permitido llegar a estas instancias en las que culmino mi vida como estudiante, también está dedicado a la mujer que siempre creyó en mí, la que día a día lucho incansablemente por sus hijos, mi adorada he incondicional madre, Elvia.

A mis abuelitos (+) que fueron mis segundos padres, que desde el cielo me cuidan y están orgullosos de mí.

***Chasipanta T. Danilo E.***

## AGRADECIMIENTO

Agradezco a mi DIOS por la salud y la familia tan maravillosa que me ha regalado, a la UNIDAD DE GESTIÓN DE TECNOLOGÍAS – ESPE y a todo el personal de Sres. Docentes por brindarnos todos sus conocimientos, en especial al Sr. Ing. León Jaime por su dedicación para que este trabajo final culmine de la mejor manera.

***Chasipanta T. Danilo E.***

## ÍNDICE DE CONTENIDOS

<b>CERTIFICADO .....</b>	<b>ii</b>
<b>AUTORÍA DE RESPONSABILIDAD .....</b>	<b>iii</b>
<b>AUTORIZACIÓN .....</b>	<b>iv</b>
<b>DEDICATORIA.....</b>	<b>v</b>
<b>AGRADECIMIENTO.....</b>	<b>vi</b>
<b>ÍNDICE DE CONTENIDOS.....</b>	<b>vii</b>
<b>ÍNDICE DE FIGURAS .....</b>	<b>x</b>
<b>ÍNDICE DE TABLAS .....</b>	<b>xii</b>
<b>ABSTRACT.....</b>	<b>xiii</b>
<b>RESUMEN.....</b>	<b>xiv</b>
<b>CAPÍTULO I .....</b>	<b>1</b>
Antecedentes.....	1
1.2. Planteamiento del problema .....	2
1.3. JUSTIFICACIÓN.....	3
1.4. OBJETIVOS.....	4
1.4.1. OBJETIVO GENERAL .....	4
1.4.2. OBJETIVOS ESPECÍFICOS.....	4
1.5. ALCANCE.....	4
<b>CAPITULO II .....</b>	<b>5</b>
<b>MARCO TEÓRICO.....</b>	<b>5</b>
2.1. SISTEMA DE SUSPENSIÓN.....	5
2.1.1. Elementos que constituyen un sistema de suspensión .....	6
2.1.2. Elementos elásticos .....	6
2.1.3. Muelles helicoidales.....	7
2.1.4. Ballestas .....	8

2.1.5. Elementos de la ballesta .....	9
2.1.6. Averías en las ballestas .....	10
2.1.7. Mantenimiento de las ballestas .....	11
2.1.8. Las barras de torsión .....	12
2.1.9. La barra estabilizadora .....	13
2.1.10. El neumático .....	14
2.2. Elementos amortiguadores .....	17
2.2.1. Amortiguadores hidráulicos convencionales .....	17
2.2.2. Funcionamiento .....	18
2.2.3. Expansión: (el amortiguador se abre) .....	19
2.2.4. Compresión. (El amortiguador se cierra).....	19
2.2.5. Amortiguador mono-tubo .....	20
2.2.6. Amortiguador Bi-tubo .....	20
2.3. Tipos de suspensión .....	21
2.3.1. Sistema de eje rígido .....	22
2.3.2. Sistema de ruedas independientes .....	23
2.3.3. Sistema de ruedas Semi-independientes.....	23
2.4. Clasificación de la suspensión según su funcionamiento .....	25
2.4.1. La suspensión pasiva .....	25
2.4.2. Suspensión activa.....	26
2.4.3. Suspensión Semi-activa.....	27
2.5. Sistema de anclaje.....	29
2.6. Remolques .....	30
2.6.1. Clasificación de los remolques.....	30
2.6.2. Remolque cerrado o carrozado.....	31
2.6.3. Remolque simple .....	32
2.6.4. Remolque de altas prestaciones.....	33



2.6.5. Remolque ligero.....	33
2.7. Partes de un remolque.....	34
2.7.1. Estructura de carga.....	34
2.7.2. El chasis .....	35
2.7.3. Los patines .....	36
2.7.3. El sistema de sujeción .....	36
2.7.4. Sistema de enganche .....	37
<b>2.8. CONDUCCIÓN CON REMOLQUE.....</b>	<b>38</b>
<b>CAPITULO III .....</b>	<b>40</b>
<b>IMPLEMENTACIÓN DEL SISTEMA DE SUSPENSIÓN Y ANCLAJE EN EL TALLER MÓVIL .....</b>	<b>40</b>
3.1. Selección de un sistema de suspensión del taller móvil.....	40
3.1.1. Alternativas de suspensiones .....	42
3.2. Mantenimiento de las ballestas .....	43
3.3. Chasis en él cual se implementado la suspensión .....	46
3.4. Implementación del sistema de suspensión.....	46
3.4.1. Pasos para la adaptación del sistema de suspensión .....	47
3.5. Implementación del eje .....	50
3.6. Implementación de los amortiguadores neumáticos .....	52
3.6.1. Pasos para la implementación de los amortiguadores neumáticos ....	53
3.7. Soldadura por arco eléctrico .....	54
3.7.1. Electrodo E-6011 .....	55
3.8. Alternativas de neumáticos .....	55
3.9. Implementación del sistema de anclaje.....	56
3.9.1. Alternativas de sistemas de anclaje .....	58
3.9.2. Adaptación del sistema de anclaje.....	59
<b>CAPITULO IV.....</b>	<b>61</b>

<b>CONCLUSIONES Y RECOMENDACIONES</b> .....	<b>61</b>
4.1 Conclusiones. ....	61
4.2 Recomendaciones. ....	62
<b>BIBLIOGRAFÍA</b> .....	<b>63</b>
<b>ANEXOS</b> .....	¡Error! Marcador no definido.
<b>HOJA DE LEGALIZACIÓN DE FIRMA</b>	
<b>HOJA DE VIDA</b>	

## ÍNDICE DE FIGURAS

Figura 1 Esquema de las masas en un vehículo.....	6
Figura 2 Recorrido y medidas de muelles helicoidales. ....	8
Figura 3 Disposición de las ballestas.....	9
Figura 4 Elementos de una ballesta.....	10
Figura 5 Rotura de las hojas y el tornillo capuchino.....	11
Figura 6 Disposición de la barra de torsión.....	13
Figura 7 La barra estabilizadora .....	14
Figura 8 El neumático.....	15
Figura 09 Características del neumático.....	16
Figura 10 Esquema interno de un amortiguador hidráulico.....	18
Figura 11 Amortiguador mono-tubo .....	20
Figura 12 Amortiguador Bi-tubo.....	21
Figura 13 Suspensión de eje rígido .....	22
Figura 14 Suspensión independiente.....	23
Figura 15 Suspensión Semi-independiente .....	24
Figura 16 Esquema se suspensión pasiva para una rueda.....	26
Figura 17 Esquema se suspensión activa para una rueda.....	27
Figura 18 Esquema se suspensión semi-activa para una rueda .....	28
Figura 19 Sistema de anclaje .....	29
Figura 20 Remolque .....	30

Figura 21 Remolque cerrado o carrozado.....	32
Figura 22 Remolque simple .....	32
Figura 23 Remolque de altas prestaciones .....	33
Figura 24 Estructura de carga .....	34
Figura 25 Patines.....	36
Figura 26 Sistema de sujeción.....	37
Figura 27 Sistema de enganche .....	38
Figura 28 Ballestas Vanderbilt .....	43
Figura 29 Ballesta antes del mantenimiento .....	44
Figura 30 Limpieza de las ballestas .....	44
Figura 31 Pintado de las ballestas .....	45
Figura 32 Ballestas .....	45
Figura 33 Chasis.....	46
Figura 34 Pulido del Bocín.....	47
Figura 35 Bocín soldado .....	48
Figura 36 Gemela de ballesta .....	48
Figura 37 Soporte de ballesta soldado.....	49
Figura 38 Montaje de ballestas .....	49
Figura 39 Eje a ser implementado .....	50
Figura 40 Montaje del eje .....	50
Figura 41 Sujeción del eje .....	51
Figura 42 Abrazaderas .....	51
Figura 43 Amortiguadores Neumáticos.....	53
Figura 44 Montaje de los amortiguadores.....	53
Figura 45 Suelda por arco eléctrico .....	54
Figura 46 Neumático .....	56
Figura 47 Acoplador para la bola de arrastre .....	59
Figura 48 Bola de arrastre .....	59
Figura: 49 Adaptación del sistema de anclaje.....	60
Figura: 50 Soldadura del sistema de anclaje .....	60
Figura 51 Pesos y espesores de planchas de Tol.....	<b>¡Error! Marcador no definido.</b>
Figura: 52 Peso y espesor de los ángulos metálicos .....	<b>¡Error! Marcador no definido.</b>

Figura 53 Acoplador de arrastre .....	¡Error! Marcador no definido.
Figura 54 Bola de arrastre Fiero .....	¡Error! Marcador no definido.

## ÍNDICE DE TABLAS

Tabla 1 Descripción de los elementos de una ballesta .....	10
Tabla 2 Efectos de la carga sobre la suspensión de las ballestas.....	12
Tabla 3 Características del neumático .....	16
Tabla 4 Clasificación y uso de las suspensiones .....	24
Tabla 5 Características de las suspensiones según su funcionamiento.....	28
Tabla 6 Descripción del peso de la estructura .....	41
Tabla 7 Capacidad de ballestas.....	42
Tabla 8 Elementos que usaremos en la implementación .....	47
Tabla 9 Tipos de amortiguadores neumáticos .....	52
Tabla 10 Capacidad de carga de neumáticos .....	55
Tabla 11 Peso del taller más sus sistemas .....	57
Tabla 12 Sistemas de anclajes en el mercado.....	58

## **ABSTRACT**

The purpose of this project is to implement a suspension system and an towing system in a mobile auto service for the career 'Technology in automotive mechanics', in such a way the mobile auto service, can be transported in a comfortable and safe way to the different places of the TECHNOLOGY MANAGEMENT UNIT. In chapter I, the feasibility of developing this project is analyzed since the mobile auto service does not have a suspension system or a towing system. Chapter II details the basic information on towing systems, suspension systems and their parts, compiled from different books, web pages and similar works. In chapter III, an analysis of the possible suspension system that we would use in this project was made, but a suspension of leaf springs was chosen, since this system is capable of supporting large loads and efforts, being ideal for the mobile auto service. The type of towing system that we would use in the mobile auto service was also analyzed. At the end of this chapter, the practical work of implementing these two systems was developed and we can appreciate the results obtained in the implementation of the systems mentioned above. Finally, in chapter IV you can see the conclusions and recommendations on the work done.

### **KEYWORDS:**

- **IMPLEMENTATION**
- **MOBILE AUTO SERVICE**
- **CAR SUSPENSION SYSTEMS**
- **TOWING SYSTEMS**

---

Lcdo. Flavio Hurtado Sancho

**DOCENTE DEL DPTO. DE LENGUAS UGT-UF**

## **RESUMEN**

El presente proyecto tiene como finalidad realizar la implementación de un sistema de suspensión y un sistema de anclaje en un taller de servicio móvil para la carrera de tecnología en mecánica automotriz, de tal modo que el taller móvil pueda ser transportado de una forma cómoda y segura a los distintos puntos de la UNIDAD DE GESTION DE TECNOLOGIAS. En el capítulo I se analiza la factibilidad para desarrollar este proyecto, ya que el taller de servicio móvil no cuenta con un sistema de suspensión, ni con un sistema de anclaje. En el capítulo II se detalla la información básica sobre sistemas de anclaje, sistemas de suspensión y sus partes, recopilada de diferentes libros, páginas web y trabajos similares. En el III capítulo se realizó un análisis de las posibles suspensiones que usaríamos, pero se optó por una suspensión de ballestas, ya que este sistema es capaz de soportar grandes cargas y esfuerzos siendo la ideal para el taller móvil. También se analizó el tipo de sistema de anclaje que usaríamos en el taller móvil. Al final de este capítulo se desarrolló el trabajo práctico de implementación de los dos sistemas y podemos apreciar los resultados obtenidos en la implementación de los mismos. Finalmente en el capítulo IV, se puede apreciar las conclusiones y recomendaciones sobre el trabajo realizado.

### **PALABRAS CLAVE:**

- **IMPLEMENTACIÓN**
- **TALLER DE SERVICIO MÓVIL**
- **SISTEMAS DE SUSPENSIÓN**
- **SISTEMAS DE ANCLAJE**

## CAPÍTULO I

### Antecedentes

Los talleres móviles en los últimos años han experimentado un incremento significativo en el campo automotriz ya que brinda comodidad a los usuarios que requieren de este servicio. Los talleres móviles no son más que furgones adaptados con un sistema de suspensión y un sistema de anclaje para que puedan ser transportados de un lugar a otro brindando seguridad y comodidad.

Como menciona (Enrique, 2014): “La función del sistema de suspensión es la de soportar el peso de un taller móvil completamente equipado, en tal situación se ve la importancia de implementar un sistema de suspensión y un sistema de anclaje para lograr el buen desempeño y confort así como también facilitar la movilidad del mismo.” De acuerdo a lo referenciado se establece que el sistema de suspensión es muy importante en el taller móvil debido a las irregularidades de las vías, así como el sistema de anclaje el cual nos permitirá que un vehículo pueda remolcarlo.

El sistema de anclaje es muy importante ya que brindara la seguridad necesaria para poder remolcar el taller móvil, debiendo construirse bajo especificaciones exactas, como se menciona en la tesis de diseño de un remolque para automóvil. Además el material del sistema de anclaje debe estar construido de un material altamente resistente para que pueda soportar todas las cargas ejercidas sobre el taller móvil, debiendo tener especificaciones como el de la lanza que “tendrá una longitud equivalente a la mitad de la anchura máxima del remolque más un margen de seguridad, sin contar la zona de las ruedas, debido a que se quiere evitar el choque entre el remolque y el vehículo tractor en caso de giro con radio pequeño donde podría haber colisión.” (Alber, 2016)

Por lo tanto este proyecto se basa en la necesidad de movilizar un taller completo a las diferentes partes del país para brindar el auxilio a los vehículos que se encuentren imposibilitados de trasladarse por temas mecánicos en las vías o en distintos lugares, no importe las condiciones climáticas o condiciones de las vías ya que constará con un sistema de suspensión que brinde la comodidad necesaria y un sistema de anclaje con toda la seguridad requerida para cumplir con el trabajo solicitado por los conductores de los vehículos averiados.

## **1.2. Planteamiento del problema**

El origen de los distintos tipos de talleres, ya sea en galpones o en casas acondicionadas se dan desde que aparecen los vehículos por la necesidad de sustituir piezas deterioradas por el uso que se les da a las mismas, el inconveniente con este tipo de talleres fijos es que se debe remolcar el vehículo averiado hasta el lugar donde esté ubicado el taller generando un gasto adicional al cliente que necesite este servicio.

Debido a que la tecnología evoluciona y al distinto uso que se le da a los vehículos en los diferentes lugares del país, nace la necesidad de crear un taller móvil en el cual se implementará un sistema de suspensión y un sistema de anclaje para poder remolcar el taller móvil ya que se necesitara de un sistema que ayude a absorber los golpes y vibraciones generados por el tipo de vías y de un sistema de anclaje para poder ser remolcado con toda la seguridad hacia el lugar donde se lo requiera.

El disponer con un taller móvil que cuente con un sistema de suspensión y anclaje adecuado nos facilita la transportación del mismo a los diferentes lugares donde se lo requiera además de brindar la comodidad al usuario evitando que su vehículo sea remolcado ya que dicho taller contará



con todas las herramientas y equipo necesario para poder realizar todo tipo de reparación que sea requerida por el cliente.

### **1.3. JUSTIFICACIÓN**

Uno de los beneficios que brinda este proyecto es el proporcionar seguridad mediante un sistema de suspensión que sea capaz de soportar el peso del taller móvil y también absorber golpes y vibraciones producidas por la irregularidades de la calzada además de contar con un sistema de anclaje resistente y seguro el cual facilite el traslado de un lugar a otro del mismo minimizando al máximo cualquier tipo de accidente.

Con este proyecto se pretende adaptar un sistema de suspensión y un sistema de anclaje a un taller de servicio móvil, que cuente con toda la seguridad y comodidad al momento de ser transportado por los usuarios de la carrera de mecánica automotriz a cualquier lugar de la Unidad de Gestión de Tecnologías, para que los mismos puedan usar sus herramientas y equipo de la mejor manera en las diferentes prácticas que se realiza en el transcurso de sus estudios.

Se considera factible el desarrollo de este proyecto ya que el taller de servicio móvil no cuenta con un sistema de suspensión ni con un sistema de anclaje, evitando que pueda ser transportado de un lugar a otro minimizando todas sus bondades a la hora de realizar trabajos en vehículos que no puedan ser transportados a un taller fijo.

## **1.4. OBJETIVOS**

### **1.4.1. OBJETIVO GENERAL**

- Implementar un sistema de suspensión y un sistema de anclaje por medio de dos sistemas independientes que sean capaces de absorber vibraciones y permita remolcar el taller de servicio móvil.

### **1.4.2. OBJETIVOS ESPECÍFICOS**

- Investigar los elementos que conforman un sistema de suspensión y los materiales adecuados para la construcción de un sistema de anclaje.
- Elaborar el diseño del sistema de suspensión y un sistema de anclaje par un taller móvil.
- Verificar la construcción y funcionamiento del sistema de suspensión y el sistema de anclaje una vez concluida la implementación.

## **1.5. ALCANCE**

La finalidad de este proyecto es la de brindar comodidad y seguridad a un taller móvil mediante un sistema de suspensión y un sistema de anclaje, para que los estudiantes de la carrera de tecnología automotriz puedan trasportar el taller a cualquier lugar de las instalaciones de la Unidad de Gestión de Tecnologías, para que puedan usar todas sus herramientas y equipo de la mejor manera en sus prácticas.

## CAPITULO II

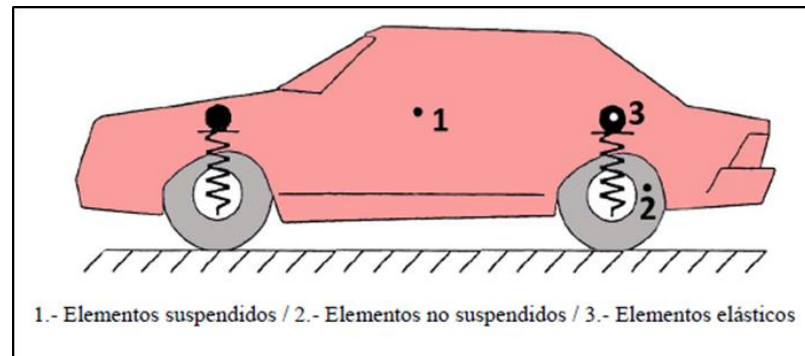
### MARCO TEÓRICO

#### 2.1. SISTEMA DE SUSPENSIÓN

La suspensión de un vehículo debe tener la capacidad de brindar confort a los ocupantes, además de brindar protección a todos los mecanismos del mismo y una buena estabilidad cuando el vehículo se encuentre en marcha, minimizando en lo posible que los efectos de las sollicitaciones verticales, transversales y longitudinales, provocadas por las deformaciones de la vía, para evadir que se transmitan a las masas suspendidas.

Las particularidades de la conducción de un vehículo están en las manos del diseño del chasis para vehículos de carga, ya sean camionetas, camiones o tracto mulas y del sistema de la suspensión que este posea. Por otra parte tenemos el sistema de suspensión que es construida para aportar con un desplazamiento mucho más cómodo, este tipo de sistema lo podemos encontrar en automóviles de lujo. Por otra parte tenemos un tipo de sistema de suspensión que fue creada con el propósito de brindar un desplazamiento firme y tenso, este tipo de suspensión la podemos encontrar en automóviles de competencia.

Para diseñar un sistema de suspensión en un vehículo, se debe tener en cuenta que la diferencia entre el peso amortiguado y el no-amortiguado son diferentes. El peso amortiguado todo el peso que soportan los muelles del vehículo, incluida la carrocería, motor, sistema de transmisión. El peso no amortiguado es, los componentes que se encuentran entre los muelles y la superficie del terreno, los cuales tenemos los neumáticos, ruedas, frenos y parte dl sistema de dirección.



**Figura 1 Esquema de las masas en un vehículo**

Fuente: (Eduardo Gustavo Arteaga Sánchez, 2016)

### 2.1.1. Elementos que constituyen un sistema de suspensión

Un sistema de suspensión está constituido por una serie de elementos los cuales cumplen con los objetivos funcionales en el sistema del vehículo, estos son:

- Elementos elásticos.
- Elementos amortiguadores.
- Elementos estabilizadores.

### 2.1.2. Elementos elásticos

Los elementos elásticos de un sistema de suspensión están colocados entre las masas suspendidas y no suspendidas del vehículo. La naturaleza de estos elementos debe ser de características deformables para poder absorber los diferentes movimientos ocasionados por la marcha del vehículo que se producen en el centro de gravedad del vehículo y se distribuyen en diferentes sentidos, ocasionando un traqueteo incómodo para los ocupantes del automóvil.

### 2.1.3. Muelles helicoidales

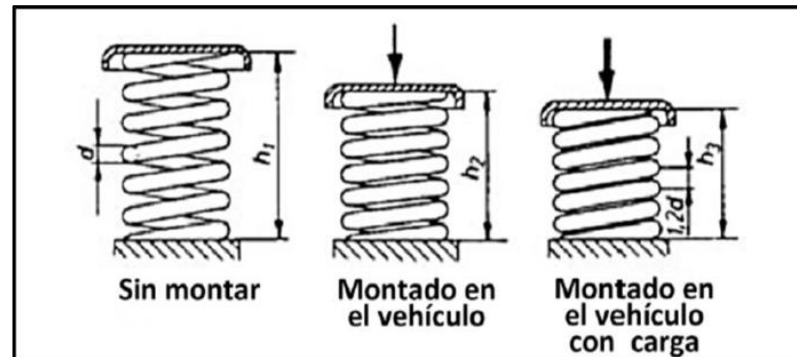
Los muelles helicoidales por lo general son más utilizados en vehículos pequeños como automóviles de turismo. Están creados por arrollamientos helicoidales de un acero con características elásticas elaborado con una espesura de varilla apropiada a la rigidez que se necesita obtener, como también la cantidad de paso, el recorrido entre paso, la clase de material y el diámetro del arrollamiento.

De acuerdo a (Eduardo Gustavo Arteaga Sánchez, 2016) se encontró que:

Este tipo de elemento está formado por una varilla de acero de aleaciones especiales, enrollado en forma de espiral. Trabaja a torsión, no puede transmitir esfuerzos laterales y no sirven como elemento de sujeción entre la masa suspendida y el eje de rueda, por lo que requieren de elementos mecánicos a través de los cuales se limitan los movimientos relativos horizontales, transmitiendo únicamente los movimientos verticales de la llanta.

Son muy elásticos, de tamaño reducido y están diseñados para soportar una carga que podría decirse constante, o sea, donde el peso no varía en rangos notables entre vehículo cargado o sin carga. Son utilizados en vehículos livianos con suspensiones independientes o semi-independientes, así como en el eje delantero de vehículos de carga liviana. Su capacidad y flexibilidad dependerán del diámetro y el material de la varilla con la que están contruidos, del paso entre las espiras y el número.

Su distancia de compresión es proporcional a la carga, es decir, si colocamos una carga doble, su recorrido será la mitad y viceversa. (p.17)



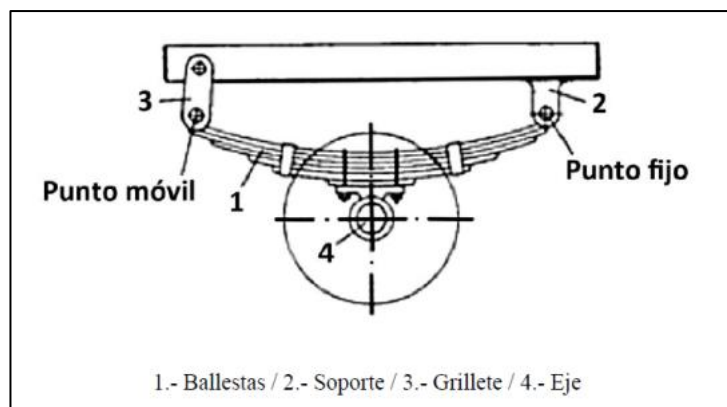
**Figura 2 Recorrido y medidas de muelles helicoidales.**

Fuente: (Meganeboy, 2014)

#### 2.1.4. Ballestas

En el estudio de (Vicente) se encontró que:

Los muelles de láminas, también llamados ballestas, están formados, como su nombre lo indica, por una serie de láminas de acero especial para muelles, tratado térmicamente para lograr una elevada resistencia del mismo; las distintas laminas que integran el muelle que reciben el nombre de hojas, son de distinta longitud y están dispuestas una sobre otra ordenadamente de mayor a menor; las hojas se mantienen unidas por medio de un anillo dispuesto en su parte central, llamado tornillo capuchino, la hoja más larga que recibe el nombre de hoja maestra, tiene los extremos curvados formando una especie de tubos que reciben el nombre de ojos. En muchos casos se disponen unas bridas en U, para evitar que las hojas se desplacen una con respecto a otras, (p.224, 223)



**Figura 3 Disposición de las ballestas**

Fuente: (Meganeboy, 2014)

Según (Eduardo Gustavo Arteaga Sánchez, 2016) se encontró que:

Las ballestas son elementos de suspensión mucho más resistentes que los muelles helicoidales y por la fricción entre sus láminas incluso tienen un efecto amortiguador, sin embargo, son menos confortables para los ocupantes en especial cuando éstos se encuentran sin carga, por lo que en la actualidad son utilizados para suspensiones de vehículos pesados y en los ejes posteriores de vehículos livianos de carga. (p.18)

### 2.1.5. Elementos de la ballesta

Existen diferentes elementos que constituyen una ballesta, teniendo cada uno de estos una función específica, para lograr una mejor amortiguación, en la figura número 04 se puede observar una ballesta con todos sus componentes y en la tabla 01 se detalla la función de cada uno de estos elementos.



**Figura 4 Elementos de una ballesta**

**Tabla 1**

**Descripción de los elementos de una ballesta**

Componentes	Descripción
Hoja maestra	Es la primera hoja de todo el conjunto y cuyos extremos tienen forma circular.
Abrazadera	Son las que permiten sujetar a todo el conjunto de hojas.
Capuchino	Se encuentra ubicado en la parte media de cada hoja logrando así unir a todas las hojas

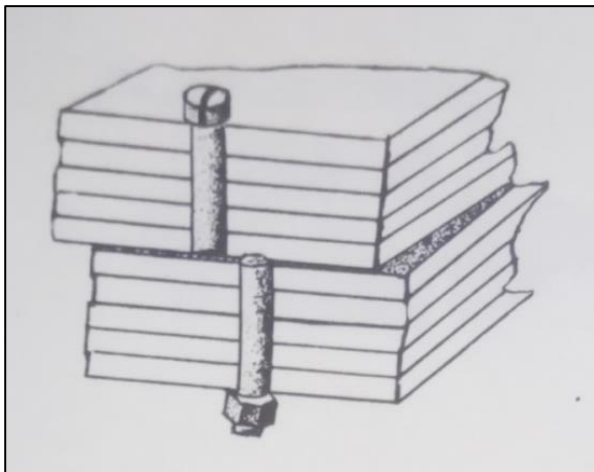
**2.1.6. Averías en las ballestas**

En el estudio de (Vicente) se encontró que:

Las ballestas pueden deformarse perdiendo sus dimensiones y sus características de flexibilidad; también una o varias de las hojas pueden romperse produciendo el fallo de la ballesta y, si no se observa a tiempo, la rotura de todas las hojas. La rotura del tornillo



capuchino puede producir también la rotura de todas las hojas de la ballesta como se muestra en la figura. (p.229)



**Figura 5 Rotura de las hojas y el tornillo capuchino**  
Fuente: (Vicente)

### 2.1.7. Mantenimiento de las ballestas

En este sistema no se necesita de un sistema complejo de mantenimiento, pero como en todos los sistemas siempre se demanda de la ejecución de revisiones visuales periódicos para detectar cualquier posible falla en las ballestas, a fin de evitar daños futuros que afecten a todo el sistema, minimizando las molestias y costo económicos que requiere la sustitución de un elemento averiado.

- Revisión visual de posibles fisuras y deformación de las ballestas.
- Ajuste de los pernos de las bridas de unión de las ballestas con el eje.
- Ajuste del perno guía.
- Engrase de los puntos móviles

**Tabla 2****Efectos de la carga sobre la suspensión de las ballestas**

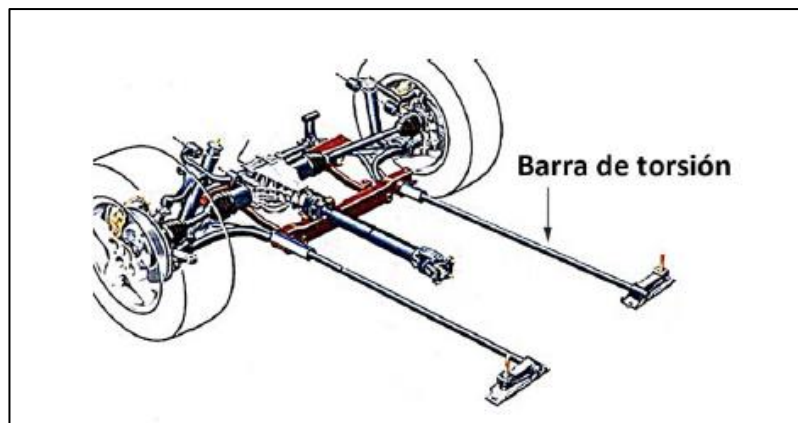
Sin carga	<ul style="list-style-type: none"> <li>- Elementos elásticos en reposo</li> <li>- Suspensión con recorrido máximo</li> <li>- Carrocería nivelada, levemente levantada en la parte posterior</li> <li>- Peso mayor en las ruedas frontales</li> <li>- Posible pérdida de tracción por distribución del peso</li> </ul>
Con carga	<ul style="list-style-type: none"> <li>- Elementos elásticos con carga</li> <li>- Recorrido de suspensión mínimo</li> <li>- Carrocería desnivelada, elevada en el frente y baja en la parte posterior</li> <li>- Peso mayor en las ruedas posteriores</li> <li>- Pérdida de eficiencia en el sistema de dirección por distribución del peso</li> </ul>

Fuente: (Meganeboy, 2014)

**2.1.8. Las barras de torsión**

Según (Eduardo Gustavo Arteaga Sánchez, 2016) afirma que:

Es un elemento utilizado en vehículos de carga liviana y pesada, formado por una barra de acero que va sujeta en uno de sus lados a un punto fijo en el bastidor mientras que el otro extremo es móvil; esta como su nombre lo dice trabaja a torsión y es una solución económica para dotar de suspensión a un vehículo, ya que no se trata de un elemento de compleja fabricación y que ocupa poco espacio, los automotores que cuentan con este tipo de suspensión son menos confortables pero su estabilidad mejora en cierta cantidad por la rigidez de estos elementos. (p19)



**Figura 6 Disposición de la barra de torsión**

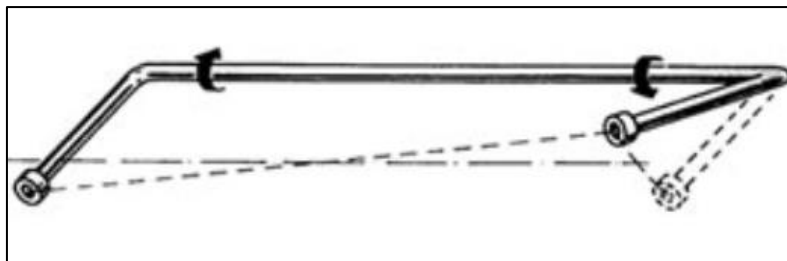
Fuente: (Eduardo Gustavo Arteaga Sánchez, 2016)

### 2.1.9. La barra estabilizadora

De acuerdo al análisis de (Enrique, 2014) demostró que:

Es una barra de acero elástico tiene forma de U cuyos extremos se fijan en los brazos de suspensión de las ruedas.

Cuando el vehículo entra en una curva, la fuerza centrífuga que se genera obliga a la carrocería a inclinarse con tendencia al vuelco. Los diferentes muelles experimentan en una de sus partes compresión y en la otra expansión: igualmente cuando una rueda se encuentra con un saliente en la carretera, la carrocería tiende a subir y cargar el muelle contrario. En ambos casos, las ruedas de ambos lados se encuentran con cargas diferentes con lo que no ofrecen la misma adherencia al suelo. En caso de circular en condiciones normales la acción de la barra es nula. (p.8)



**Figura 7 La barra estabilizadora**

Fuente: (Meganeboy, 2014)

### 2.1.10. El neumático

Según (Enrique, 2014) afirma que:

El neumático es considerado uno de los elementos más importantes del vehículo, debido a que tiene que soportar el peso del vehículo, las fuerzas de inercia producidas en distintas aceleraciones, debe transmitir el par producidos por el motor a firme. Todo ello produce grandes esfuerzos tangenciales en la banda de rodadura, y además, es el encargado de mantener la trayectoria del vehículo en las ruedas directrices. (p.8)

Los neumáticos son una serie de aros inflables que son ubicados al contorno de la rueda, conservando una boya que en su interior contiene aire a presión, separando al disco del suelo, están compuestos de un recubrimiento y una cámara, pero actualmente existen neumáticos que no tienen cámara. Su finalidad es la de brindar una superficie de contacto óptima con el suelo, a la vez que amortiguan las deformaciones que existen en el terreno ayudando al sistema de suspensión a cumplir de mejor manera su trabajo, además de ser las transmisoras de la fuerza generada por el

motor para el movimiento del vehículo y también son las que están sometidas a las aceleraciones y frenazos bruscos.

En el mayor de los casos la fabricación de los neumáticos es de caucho sintético, así como también existen neumáticos cuya fabricación es de caucho natural obtenido del látex, que en la vulcanización es combinado con azufre para conseguir una mayor resistencia

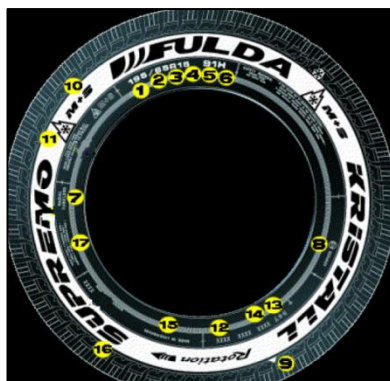
Los neumáticos que no constan de una cámara en la parte interna de la cubierta se encuentran con un revestimiento de butilo parecido a una cámara de aire. Esta clase de neumático tiene la particularidad de perder lentamente su aire en caso de recibir un pinchazo y así poder llegar hasta un taller donde podamos realizar su reparación.



**Figura 8 El neumático**

Fuente: (Enrique, 2014)

El detalle de una rueda está dado por las dimensiones y características de su neumático en la siguiente figura se puede observar de una manera mucho más minuciosa las características que posee un neumático, mediante la información que podemos observar en la pared lateral de los mismos.



**Figura 09 Características del neumático**

Fuente: (Enrique, 2014)

**Tabla 3**

**Características del neumático**

1- Indica el ancho del neumático, expresado en milímetros	
2- Expresa el perfil del neumático, % respecto al ancho	
3- Tipo de construcción. La "R" significa que es un neumático radial. Casi todos los modelos de hoy en día son radiales	
4- Diámetro de la llanta en pulgadas	
5- Índice de carga. Expresa la capacidad de carga que puede aumentar un neumático. Está prohibido usar neumáticos con un índice de carga inferior a los homologados por el fabricante	<ul style="list-style-type: none"> <li>- 85 hasta 515 kg.</li> <li>- 86 hasta 530 kg.</li> <li>- 87 hasta 545 kg.</li> <li>- 88 hasta 560 kg.</li> <li>- 89 hasta 580 kg.</li> <li>- 90 hasta 600 kg.</li> <li>- 91 hasta 615 kg.</li> <li>- 92 hasta 630 kg.</li> <li>- 93 hasta 650 kg.</li> </ul>
6- Velocidad máxima	<ul style="list-style-type: none"> <li>- T hasta 190 km/h</li> <li>- H hasta 210 km/h</li> <li>- V hasta 240 km/h</li> <li>- W hasta 270 km/h</li> <li>- Y hasta 300 km/h</li> <li>- ZR &gt; 240 km/h</li> </ul>
7- Neumático sin cámara	
8- Numero de autorización de la unión europea	
9- Indicador del desgaste del neumático	
10- Si es apto o no para determinadas prestaciones en condiciones adversas. Por ejemplo M es para barro, y S es para nieve	
11- Si es apto para condiciones muy adversas de nieve.	
12- Fecha de fabricación .Expresada en semanas y años. Por ejemplo, 5107 indica que fue fabricada en la semana 51 del año 2007	
13- Símbolo de homologación	
14- Código que proporciona el fabricante del neumático	
15- País en el que se fabricado el neumático	
16- Denominación comercial que el fabricante le da al neumático. Por ejemplo, la marca Michelin llama a sus diferentes neumáticos como: "exalto", "primacy", "pilot"...	
17- Datos y características de la estructura de construcción del neumático	

Fuente: (Enrique, 2014)

## **2.2. Elementos amortiguadores**

Según (Eduardo Gustavo Arteaga Sánchez, 2016) se encontro que:

Son los encargaos de absorber la energía mecánica generada en los elementos elásticos de la suspensión durante su funcionamiento y transformarla en energía calorífica, que se disipara al medio ambiente, cumplen también con la función de elementos de unión entre el eje o la rueda y el chasis del vehículo, básicamente son émbolos compuestos por dos o más cámaras que contienen un fluido que presenta resistencia al pasar de un lado a otro a través de agujeros calibrados o válvulas cuando existe movimiento longitudinal en el vástago. (p.20)

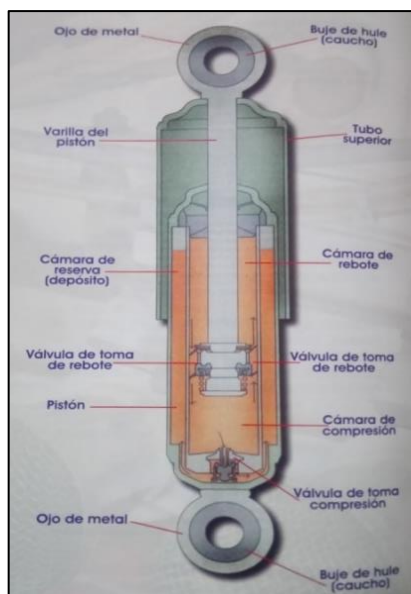
### **2.2.1. Amortiguadores hidráulicos convencionales**

Contamos con un sin número de amortiguadores, cualquiera sea el tipo de amortiguador su función es la contraerse y expandirse de acuerdo las fuerzas sometidas en el mismo y así minimiza el los movimientos bruscos ocasionados por deformaciones en la carretera.

Según (Eduardo Gustavo Arteaga Sánchez, 2016) afirma que:

Son los más comunes y según su construcción interna pueden ser mono-tubo y Bi-tubo que pueden ser, no presurizados cuando en sus cámaras llevan aceite o presurizados cuando llevan aceite y un gas a baja presión (generalmente nitrógeno), todos en su construcción general están constituidos por un pistón insertado en un cilindro en el

que se encuentra un fluido; el pistón cuenta con orificios calibrados o válvulas que permiten el paso del aceite entre las cámaras que tiene interiormente el cilindro. (p.20)



**Figura 10 Esquema interno de un amortiguador**

Fuente: (Enrique, 2014)

### 2.2.2. Funcionamiento

El funcionamiento y desempeño de un amortiguador está dado por la circulación de aceite, por los elementos que internamente este posee y por una serie de válvulas que se oponen al paso del aceite entre las cámaras internas del amortiguador. De tal forma se controlan todas las oscilaciones que pueden existir en la suspensión

Como producto de dichas oscilaciones, el amortiguador genera dos movimientos que son claramente identificables y estos son: expansión y compresión los cuales se detallan a continuación.



### **2.2.3. Expansión: (el amortiguador se abre)**

La expansión consiste en que para que el amortiguador pueda abrirse, el émbolo debe elevarse y este efecto sucede cuando el aceite que se encuentra arriba del émbolo circula a través del mismo. El paso del aceite se lo puede controlar mediante los barrenos que se encuentran ubicados en el cuello del émbolo y mediante unas ranuras que están en el asiento de la válvula de expansión. No contamos solo con los barrenos y las ranuras ya que también poseemos el resorte de expansión que conserva la válvula de baja presión controlada. Las fuerzas del amortiguador que se las conoce como resistencias hidráulicas son suministradas por el actuador de estos tres elementos.

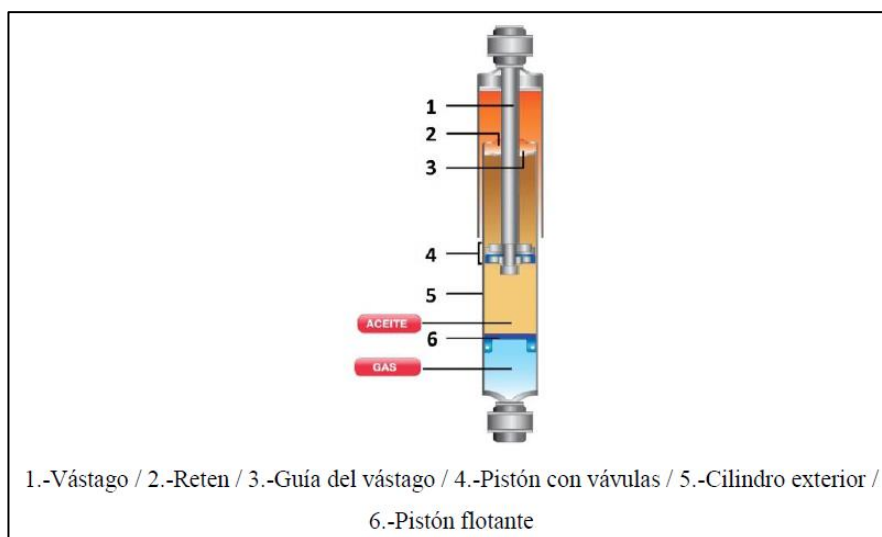
### **2.2.4. Compresión. (El amortiguador se cierra)**

La compresión sucede cuando el amortiguador se cierra, y para que esto suceda el émbolo debe bajar y eso sucede si el aceite que se encuentra en el interior del émbolo circula a través de este. El paso del aceite es controlado mediante los barrenos que se encuentran ubicados en el cuerpo del émbolo y también por medio de las ranuras que se encuentran en la cabeza de compresión donde se encuentra localizada la válvula de reposición. Además contamos con un resorte de compresión colocado en la cabeza de compresión que ayuda a los barrenos y las ranuras a mantener la válvula controlada.

Al igual que en la expansión, el movimiento de estos elementos, produce las fuerzas del amortiguador que se conoce como resistencias hidráulicas

### 2.2.5. Amortiguador mono-tubo

Los amortiguadores mono tubo funcionan básicamente con el mismo principio que los amortiguadores hidráulicos, con la diferencia que uno de sus extremos está provisto de Nitrógeno. El Nitrógeno está separado del aceite mediante un pistón flotante el cual impide que estos se mezclen.

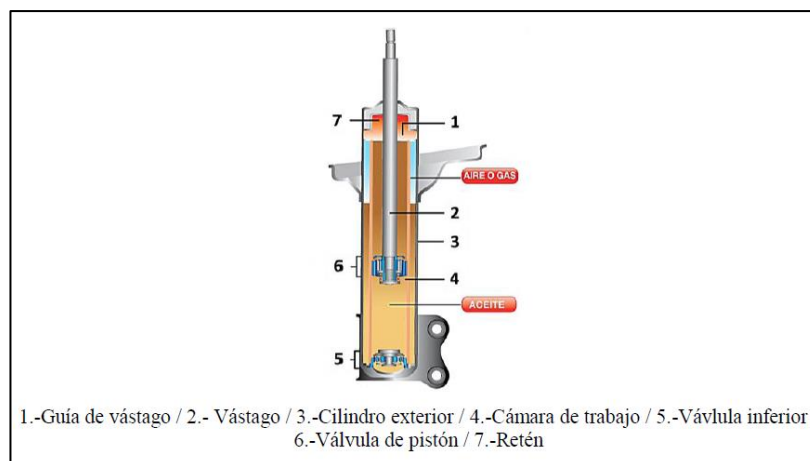


**Figura 11 Amortiguador mono-tubo**

Fuente: (Eduardo Gustavo Arteaga Sánchez, 2016)

### 2.2.6. Amortiguador Bi-tubo

De acuerdo a (Eduardo Gustavo Arteaga Sánchez, 2016) “Para estos el pistón y el cilindro se encuentran en el interior de una cámara mayor, el aceite fluye por el cilindro a través del pistón y también a la segunda cámara a través de una válvula situada entre ambas”. (p.22)



**Figura 12 Amortiguador Bi-tubo**

Fuente: (Eduardo Gustavo Arteaga Sánchez, 2016)

### 2.3. Tipos de suspensión

De acuerdo a (Eduardo Gustavo Arteaga Sánchez, 2016) “Los elementos del sistema de suspensión estarán conectados entre puntos entre puntos estructurales y entre puntos móviles del vehículo Según esto se puede clasificar a los distintos sistemas, independientemente de cómo funcione cada uno.”

Al combinar los diferentes tipos de muelles con las distintas clases de tracción podemos obtener un sin número de cambios en la suspensión de acuerdo a la combinación que se la realice, casi todos estos cambios son empleados en la práctica. Para su estudio y mejor comprensión podemos clasificarlas en tres sistemas básicos.

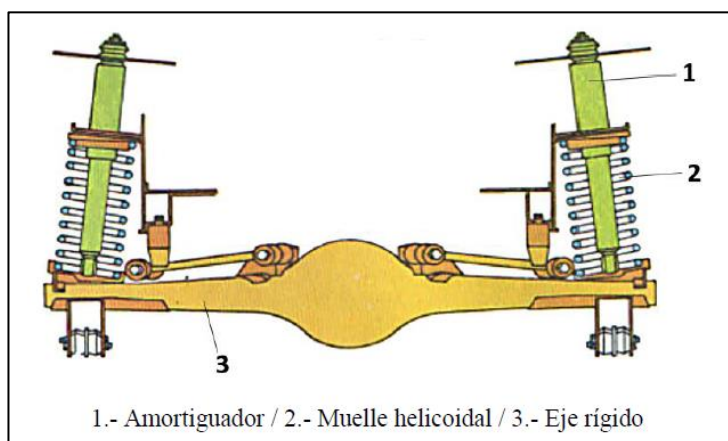
- Sistema de eje rígido
- Sistema de ruedas independientes
- Sistema de ruedas semi-independiente

### 2.3.1. Sistema de eje rígido

Este sistema se encuentra constituido por un eje de una sola pieza, en los extremos del eje rígido se encuentran acopladas las ruedas. Entre el eje y el bastidor se encuentran colocados los muelles. En este sistema todo movimiento que es generado en una rueda se transmite a la otra por medio del eje.

El sistema de eje rígido es muy sencillo, no cuenta con elementos muy sofisticados y es fabricado de un material muy resistente por lo que su construcción es de bajo costo y no es muy complicada, resultando una suspensión no muy cómoda para los ocupantes y de menor seguridad comparada con otros sistemas de suspensión que son mucho más complejos y de costos elevados que por lo general se los encuentra de vehículos de alta gama.

Por lo general los sistemas de eje rígido se los puede encontrar en vehículos medianos de carga como son las camionetas.

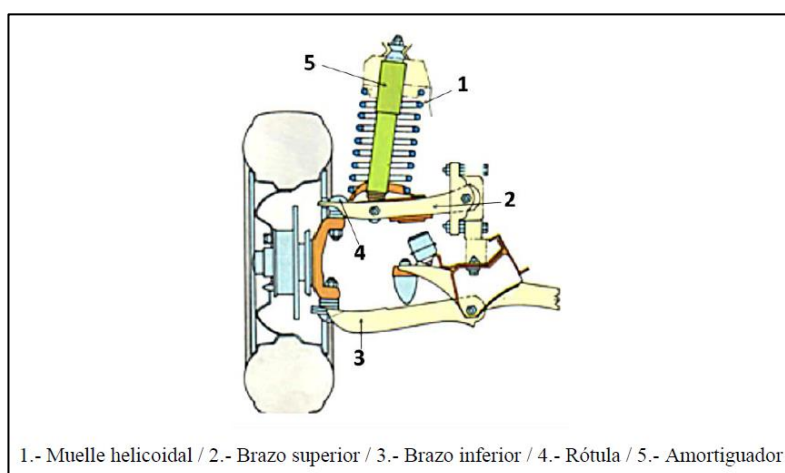


**Figura 13 Suspensión de eje rígido**

Fuente: (Eduardo Gustavo Arteaga Sánchez, 2016)

### 2.3.2. Sistema de ruedas independientes

Este sistema cuenta con muchos más elementos que ayudan a la comodidad de los pasajeros, en este caso se suprime el eje rígido y a cada rueda se le dota de su propio sistema elástico que absorbe las irregularidades del terreno, como consecuencia los movimientos que se generan en una rueda no se transmiten a las demás ruedas.



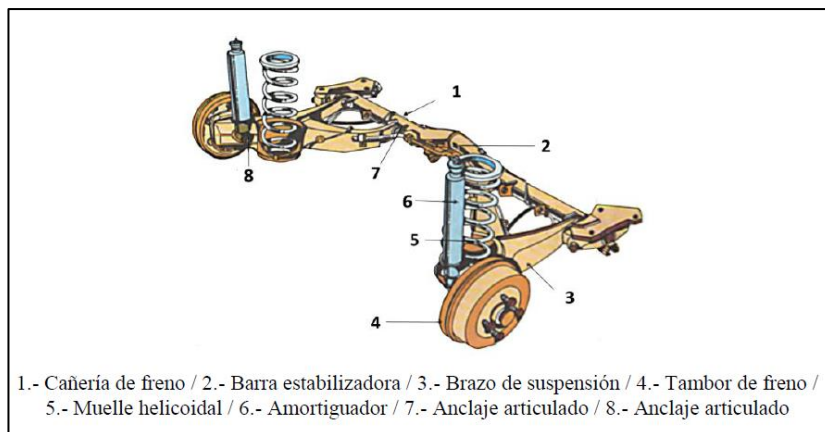
**Figura 14 Suspensión independiente**

Fuente: (Eduardo Gustavo Arteaga Sánchez, 2016)

### 2.3.3. Sistema de ruedas Semi-independientes

Este sistema es mucho más utilizado en automóviles que cuenten con tracción en las ruedas delanteras, debido a que permite un movimiento independiente de cada rueda.

El sistema más conocido de este tipo es la suspensión de brazos arrastrados.



**Figura 15 Suspensión Semi-independiente**

Fuente: (Eduardo Gustavo Arteaga Sánchez, 2016)

**Tabla 4**

**Clasificación y uso de las suspensiones**

Suspensión Delantera	Suspensión independiente	<ul style="list-style-type: none"> <li>- Resorte helicoidal y trapecio articulado</li> <li>- Barra de torsión</li> <li>- Mc. Pherson</li> <li>- Muelles neumáticos</li> </ul>
	Suspensión de eje rígido	<ul style="list-style-type: none"> <li>- Ballestas</li> <li>- Muelles helicoidales</li> </ul>
Suspensión Posterior	Suspensión independiente	<ul style="list-style-type: none"> <li>- Brazos guías y muelle helicoidal</li> <li>- Mc. Pherson</li> <li>- Barra de torsión transversal</li> <li>- Ballestas</li> </ul>
	Suspensión de eje rígido	<ul style="list-style-type: none"> <li>- Brazos guías y muelle helicoidal</li> <li>- Ballestas</li> <li>- Puente y muelle helicoidal</li> </ul>
	Suspensión semi-rígida	<ul style="list-style-type: none"> <li>- Muelles helicoidales</li> <li>- Barra de torsión</li> </ul>

Fuente: (Enrique, 2014)

## **2.4. Clasificación de la suspensión según su funcionamiento**

El desarrollo tecnológico en el campo automotriz ha permitido responder a las demandas de los usuarios en lo que respecta a comodidad y seguridad, así por ejemplo desarrollando sistemas mucho más inteligentes para vehículos de alta gama, en el caso del sistema de suspensión se ha logrado la implementación de tres grupos.

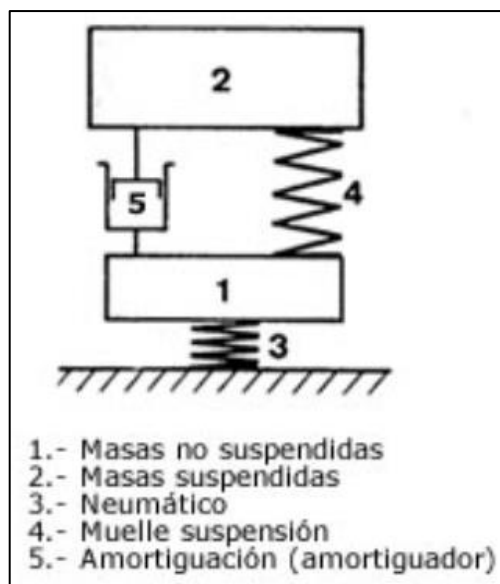
- La suspensión pasiva
- La suspensión activa
- La suspensión semi-activa

### **2.4.1. La suspensión pasiva**

De acuerdo a (Eduardo Gustavo Arteaga Sánchez, 2016) afirma que:

Este tipo de suspensión es la más común en los vehículos comerciales de hoy en día, se las denomina pasivas ya que no requieren de una fuente de energía que abastezca al sistema para su funcionamiento, la disposición de sus elementos puede ser la de suspensiones independientes, de eje rígido o semi-independientes.

Generalmente usan como elementos elásticos los muelles helicoidales, ballestas o barras de torsión y como elementos para amortiguación a los amortiguadores hidráulicos convencionales, son sistemas fiables y que no requieren de mucho mantenimiento, sin embargo, son menos confortables ya que están prediseñados por el fabricante y no se puede cambiar sus condiciones de diseño. (p.28)



**Figura 16 Esquema se suspensión pasiva**

Fuente: (Meganeboy, 2014)

#### 2.4.2. Suspensión activa

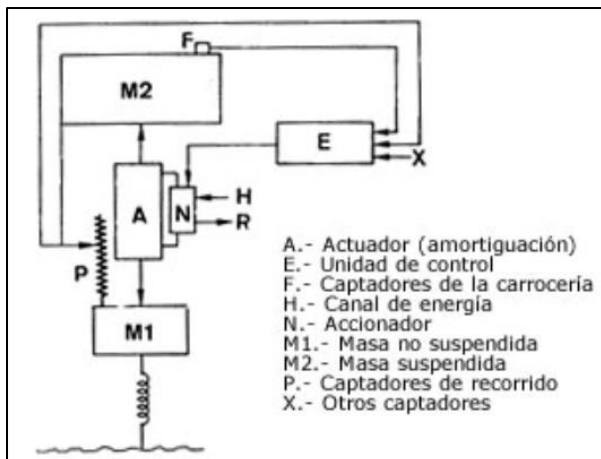
Según (Eduardo Gustavo Arteaga Sánchez, 2016) afirma que:

Utilizada en vehículos de competencia de alto rendimiento y en algunos autos de lujo, se trata de un sistema que requiere paralelamente de un sistema electrónico que censa las condiciones de manejo y de terreno en las que se mueve el vehículo. Estos dos sistemas activamente cambian las configuraciones de altura y dureza de la suspensión según se requiera mejorando el rendimiento del vehículo.

Este tipo de suspensión siempre acompaña a una suspensión independiente con distintas configuraciones de elementos elásticos, pudiendo ser muelles helicoidales o cojines de aire y como elementos de amortiguación amortiguadores reológicos o calibrables, requiere de



cuidados y mantenimiento especiales, además, el costo de sus componentes es muy elevado. (p.29)



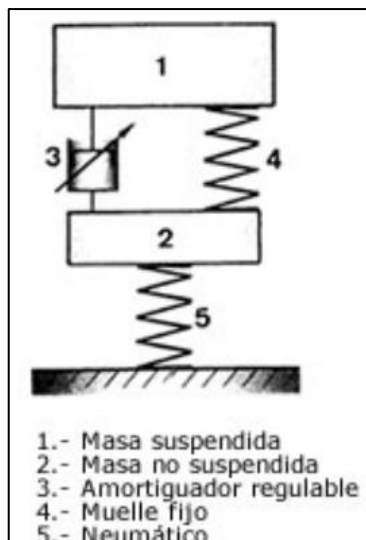
**Figura 17 Esquema de suspensión activa**

Fuente: (Meganeboy, 2014)

### 2.4.3. Suspensión Semi-activa

En el estudio de (Eduardo Gustavo Arteaga Sánchez, 2016) afirma que:

Estos se encuentran en un segmento intermedio de los dos sistemas anteriores y lo que buscan es mejorar las prestaciones de l sistema de suspensión pasiva con algunas propiedades de los sistemas activos, añadiendo algunos componentes que permitan cambiar las características prediseñadas por el fabricante para distintas situaciones sin llegar a los automatismos de un sistema activo, y por ende con un precio mucho menor, para este fin, estos sistemas pueden usar la disposición de una suspensión independiente,de eje rígido o semi-rígido, pero sus elementos elásticos y amortiguadores deberán ser aquellos que permitan cambiar sus configuraciones de fábrica, como los cojines de aire. (p.30)



**Figura 18** Esquema de suspensión semi-activa

Fuente: (Meganeboy, 2014)

**Tabla 5**

**Características de las suspensiones según su funcionamiento**

Suspensión pasiva	<ul style="list-style-type: none"> <li>- No requiere de una fuente de energía externa para poder realizar el trabajo</li> <li>- Mantenimiento no complicado y de bajo coste</li> <li>- fiable y durable</li> </ul>
Suspensión activa	<ul style="list-style-type: none"> <li>- Requiere de un sistema electrónico para trabajar</li> <li>- Mantenimiento especializado y coste elevado</li> <li>- Delicada</li> </ul>
Suspensión Semi activa	<ul style="list-style-type: none"> <li>- Mantiene características de un sistema pasivo pero incluye elementos que pueden cambiar la configuración de la suspensión</li> <li>- Intentan alcanzar las comodidades de un sistema activo aprovechando la sencillez de un sistema activo</li> <li>- Mantenimiento y coste moderados</li> <li>- Fiables</li> </ul>

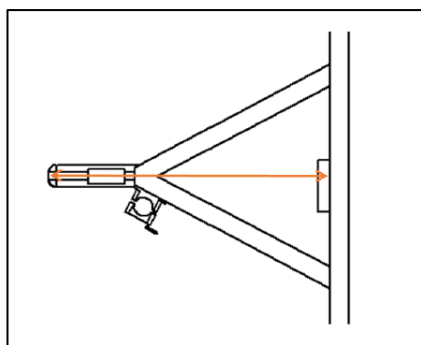
Fuente: (Enrique, 2014)

En el estudio de (Eduardo Gustavo Arteaga Sánchez, 2016) afirma que:

Las diferencias entre estos sistemas es notoria durante la conducción del vehículo y más aún si se compara entre un sistema pasivo y uno activo, ya que la suspensión se comportara de manera distinta en la recta y su configuración se ajustara durante una curva, con ello la tracción y estabilidad mejoraran, en consecuencia el performance y la seguridad también, esto se puede observar en la siguiente figura, donde se esquematiza el comportamiento del vehículo durante una recta y dos niveles de curva. (p.31)

## 2.5. Sistema de anclaje

Como ya hemos hablado anteriormente el sistema de anclaje es muy importante ya que brindara la seguridad necesaria para poder remolcar el taller móvil. Además el material del sistema de anclaje debe ser de un material altamente resistente para que pueda soportar el peso del taller móvil. Para el diseño y la implementación de un sistema de anclaje en el taller móvil, se tomara como referencia el diseño de un remolque el mismo que cuenta con un sistema de anclaje construido para ser remolcado por cualquier tipo de vehículo que este apto para remolque.



**Figura 19 Sistema de anclaje**

Fuente: (Alber, 2016)

## 2.6. Remolques

Los remolques son vehículos que no cuentan con un motor propio y que para su movimiento dependen de otro vehículo a motor a través de un sistema de anclaje. La función principal es la de transportar diferentes tipos de cargas a distancias muy lejanas.

Según (Tajuela, 2012) “Un remolque consta como mínimo de chasis, superficie de carga y, dependiendo de su peso y dimensiones, frenos propios. Al no estar, motorizado, no tiene la capacidad de moverse por sus propios medios, por tanto, es arrastrado por otro vehículo.” (p.11)



**Figura 20 Remolque**

Fuente: (Alber, 2016)

### 2.6.1. Clasificación de los remolques

Los remolques se clasifican de acuerdo al tipo de carga que vayan a transportar, para el uso que se le vaya a dar y de acuerdo al tipo de construcción, teniendo como los principales los que se describen a continuación.

### **2.6.2. Remolque cerrado o carrozado**

Según (Tajuela, 2012) afirma que:

La principal característica de estos remolques es que la carga se encuentra protegida mediante una cubierta, pudiendo ser fabricada en distintos materiales dependiendo de las exigencias del usuario y de las condiciones de uso a las que se piensa someter el remolque, siendo las más empleadas fibras y aluminio. De este modo se protege el contenido de la misma y se asegura su correcta fijación en los trayectos.

La capacidad de carga está limitada principalmente por el tamaño y las dimensiones de la carcasa del remolque. En función de la capacidad y dimensiones, se analiza la necesidad de instalar frenos de inercia, suspensión, sistemas avanzados de luces, etc. Siendo necesario si se diseña con el fin de transportar grandes bultos.

Estas características los convierten en los más indicados para medias cargas y desplazamientos largos. La mercancía se transporta de forma más segura y eficiente.

Es lógico comprender que su precio aumente con respecto a los remolques simples. Son muchas las ventajas, aunque también desventajas que se presentan, como problemas de espacio a la hora de almacenarlos, o la dificultad de maniobrar, si se compara con remolques simples. (p.13)



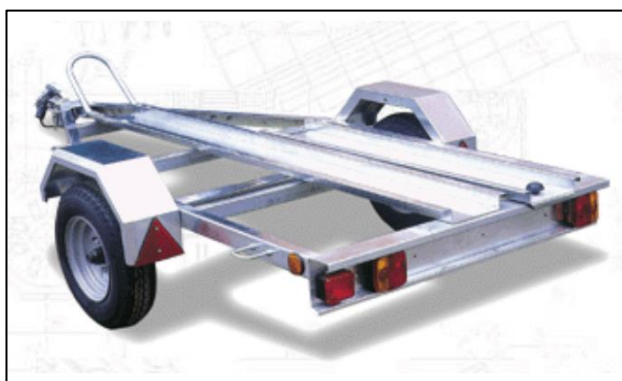
**Figura 21 Remolque cerrado o carrozado**

Fuente: (Tajuela, 2012)

### 2.6.3. Remolque simple

De acuerdo a (Tajuela, 2012) se encontró que:

Un remolque simple se caracteriza por presentar una estructura muy sencilla. En su diseño y fabricación no se suele incluir sistemas de suspensión ni frenos de inercia. Acostumbran a realizarse con un eje único. La carga que transporta queda al aire libre puesto que se fabrican sin carrocería. Son empleados únicamente para el transporte de vehículos de reducido peso y tamaño como pueden ser bicicletas, motocicletas, vehículos náuticos de bajo peso, etc. (p.11)



**Figura 22 Remolque simple**

Fuente: (Tajuela, 2012)

#### 2.6.4. Remolque de altas prestaciones

Según (Tajuela, 2012) “Este tipo de remolques son capaces de remolcar cargas muy elevadas. Suelen estar dotados de elementos adicionales de seguridad como suspensiones, frenos de inercia, mas avanzados sistemas de iluminacion, etc. Tambien pueden estar dotados de varios ejes, y pueden ser cubiertos o acarrozados” (p.15).



**Figura 23 Remolque de altas prestaciones**

Fuente: (Tajuela, 2012)

#### 2.6.5. Remolque ligero

Según (Tajuela, 2012) “Se entiende por remolque ligero aquel para el que el conjunto entre el peso del remolque y la carga tiene un peso no superior a 750 kg. Una característica muy importante de este tipo de vehículos es que no necesitan una matrícula propia” (p.16).

## 2.7. Partes de un remolque

Un remolque está construido por varias partes fundamentales, las cuales cumplen un papel importante y ayudan al correcto funcionamiento del mismo, ayudando a transportar la carga deseada por el usuario sin ninguna clase de contratiempo.

### 2.7.1. Estructura de carga

Es la estructura de mayor tamaño la cual se encuentra sobre el chasis y en cuyo interior se encuentra la carga que vaya a ser transportada. En esta estructura también van acoplados los elementos de seguridad como luces y un sistema de sujeción.

La estructura de la carga puede variar en la forma de su diseño y hasta en los materiales de construcción, dependiendo el uso que se le vaya a dar al remolque, ya sea para el transporte de carga o ya sea para el transporte de vehículos o animales.



**Figura 24 Estructura de carga**

Fuente: (Alber, 2016)



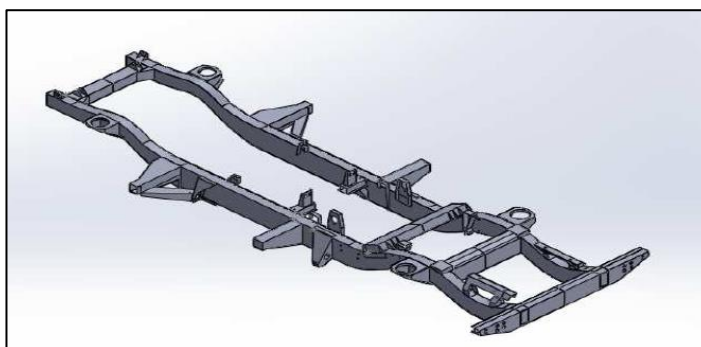
### 2.7.2. El chasis

El chasis es la estructura principal de un remolque o de un vehículo, puesto que es el que soporta la carrocería y en el cual se encuentran instalados todos los elementos del sistema de suspensión y demás sistemas de un vehículo, debe estar construido de un material resistente que soporte a los esfuerzos que es sometido.

En el estudio (Luis López, 2009) afirma que:

El chasis constituye la base de la estructura de carga y el soporte del sistema de suspensión. Es la estructura metálica que soporta la carga del remolque, este elemento es la parte fundamental del remolque, puesto que es el que soporta todas las cargas generadas por el material a transportar.

El chasis esta generalmente formado por dos elementos estructurales, denominados largueros laterales o simplemente largueros que se encuentran unidos por otros elementos estructurales denominados travesaños. (p.27)



**Figura 25 Chasis**

Fuente: (Enrique, 2014)

### 2.7.3. Los patines

Según (Milton Cueva, 2015) afirma que:

Los patines también conocidos como gatos, postes de sostén o piernas Dolly, que son elementos que sostienen el frente del remolque cuando no está conectado al vehículo.

Estos se ajustan con una palanca regulable ubicada a nivel del conductor de manera que se sostenga el remolque a la altura necesaria para engancharlo o desengancharlo para estacionar el remolque. (p.10)



**Figura 25 Patines**

Fuente: (Milton Cueva, 2015)

### 2.7.3. El sistema de sujeción

Está formado por correas estratégicamente colocadas en la estructura de carga, con la finalidad de sujetar a los elementos que en su interior

pueden transportar el remolque, evitando daños en la carga como en el remolque. Las correas de sujeción deben ser fabricadas en un material de buena calidad, así que la capacidad de carga de las correas sobre pase el peso de la carga a ser sujeta.



**Figura 26 Sistema de sujeción**

Fuente: (Luis López, 2009)

#### **2.7.4. Sistema de enganche**

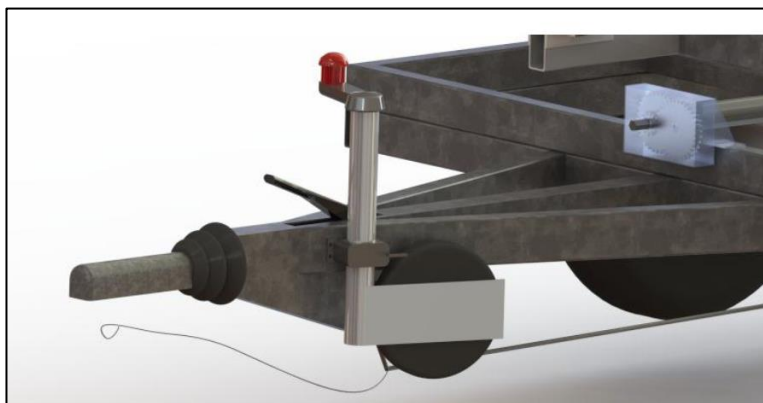
Según (Luis López, 2009) se encontró que:

El sistema de enganche, es la parte principal de la sujeción del remolque al vehículo. En el diseño de este sistema se tienen en cuenta las fuerzas estáticas y dinámicas que genera el remolque.

El sistema está unido al chasis en un extremo, en el otro está unido al automóvil por medio de una articulación que proporciona los suficientes grados de libertad al remolque, generando los mínimos esfuerzos al vehículo y al diseño de la estructura.

Para cualquier tipo de remolque el tiro no solo ejerce fuerza para mover y frenar el remolque, sino que también hará girar al remolque, además, que necesita de una libertad de rotación en el enganche con el vehículo.

Existen dos tipos de enganche (fijo o extraíble) y en cualquier caso se debe seleccionar para el tipo de vehículo y la capacidad de carga. (p.30)



**Figura 27 Sistema de enganche**

Fuente: (Alber, 2016)

## 2.8. CONDUCCIÓN CON REMOLQUE

En el análisis de (Cumbal, 2009) afirma que:

La soltura que se tenga a la hora de conducir con un remolque es proporcional a la práctica que se tenga. Antes de hacer un viaje largo, se debe practicar maniobras con el remolque, sobre todo al dirigirlo marcha atrás. El remolque suele recular y es mucho más difícil

encarrilar respecto a las caravanas: hay que tomar en cuenta marcha atrás rueda en sentido contrario al vehículo tractor.

Las frenadas son mucho más largas al circular con remolque, alargándose unos 6,1 metros si se circula a 80 km/h y cerca de 13, si se circula a 120 km/h. Esto implica que se debe mantener dentro de los límites de velocidad para cada tipo de vía y en función del remolque que se lleve enganchado al vehículo.

En general, a la hora de frenar, se debe hacer uso del cambio mucho más que en condiciones normales. Hay que anticiparse en mayor medida al reducir de marcha en cualquier pendiente (los remolques ligeros no suelen tener freno de inercia, por lo que se hace más difícil esta maniobra). Así mismo, la recuperación y la aceleración son más lentas; aunque estos factores inciden menos respecto a la seguridad.

Adelantar también es más complicado, no solo por el peso mayor que debe arrastrar el vehículo, sino porque es mucho más largo. Los adelantamientos serán de mayor duración. Es muy importante tener presente en todo momento que el vehículo tiene más longitud y se debe asegurar de que se ha sobre pasado totalmente al vehículo adelantado antes de cambiar nuevamente al carril inicial.

Como no podía ser de otra manera, el principal enemigo de la carga, el viento, afecta mucho cuando se lleva el remolque, principalmente el peso en el remolque para reducir en lo posible el impacto del aire.  
(p.21)

## CAPITULO III

### IMPLEMENTACIÓN DEL SISTEMA DE SUSPENSIÓN Y ANCLAJE EN EL TALLER MÓVIL

#### 3.1. Selección de un sistema de suspensión del taller móvil

Para realizar la correcta selección de un sistema de suspensión se debe tomar en cuenta el peso total del furgón ya equipado con las herramientas y equipos que lo van a conformar, para lo cual buscaremos la mejor opción realizando unos cálculos sencillos de acuerdo a la carga que puede soportar una ballesta.

Según (BUSTILLOS, 2015) “Como referencia para tomar un peso final se establece que se debe sumar una sobre carga que corresponda al 10 % de la carga transportada, que es un rango de seguridad para evitar accidentes por sobre carga” (p.78).

Por lo tanto el peso total que soportara las ballestas esta dado por la fórmula:

#### **Ecuación 1**

$$CT = CD + Sg + Cest$$

#### **Ecuación 1 Ecuación de peso total**

Fuente: (BUSTILLOS, 2015)

Donde:

CT= Carga total  
CD=Carga de diseño  
Sg=Sobre carga  
Cest=Carga de estructura

De acuerdo al diseño de construcción el taller móvil está construido para soportar una carga de aproximadamente 1200kg, siendo el peso de la estructura de 650 kg aproximadamente.

En donde el valor de 650 kg está dado por el tipo de materiales de los cuales está fabricada la estructura metálica del taller móvil, los cuales se detallan en la siguiente tabla.

Se tomó en cuenta los componentes internos y externos que conforman la estructura del taller móvil.

**Tabla 6**

**Descripción del peso de la estructura**

Material	Peso unitario	Peso total
10 Planchas de Tol galvanizado de 0.70 mm	16.36 kg	163.6 kg
5 Planchas de Tol galvanizado de 0.45 mm	10.52	52.6 kg
1 plancha de tol antideslizante de 0.45mm	10.52 kg	10.52 kg
2 Cajas de remaches	0.5 kg	1 kg
12 Tablas	1.5 kg	18 kg
25 m. de tubo cuadrado de 25.40 mm	5.065 kg	126.62 kg
8 m. de tubo cuadrado de 15.88 mm	1.978 kg	15.82 kg
3 m. de tubo cuadrado 38.10mm	11.393 kg	34.17 kg
Herramientas		227.67
Total		650 kg

Ya con los valores del peso de la estructura podemos aplicar la fórmula anterior en donde:

CT= Carga total  
 CD=Carga de diseño (1200kg)  
 Sg=Sobre carga (120 kg)  
 Cest=Carga de estructura (650 kg)

$$CT = CD + Sg + Cest$$

$$CT = 1200\text{kg} + 120\text{kg} + 650\text{kg}$$

$$CT = 1970\text{kg}$$

La carga total del taller de servicio móvil ya equipado tenemos un peso aproximado de 1970 kg, por lo que debemos implementar una suspensión que soporte este peso.

### 3.1.1. Alternativas de suspensiones

Como alternativas tenemos tres opciones de ballestas, además de que podemos conseguir fácilmente en el mercado y reúnen las características deseadas para la implementación en el taller móvil.

**Tabla 7**

#### **Capacidad de ballestas**

Marca	Descripción	Capacidad kg
Vanderbilt	11 hojas de resorte	15.000 kg
Vanderbilt	4 hojas de resorte	2.100 kg
Vanderbilt	3 hojas de resorte	1.000 kg

Fuente: Manual ballestas Vanderbilt



De acuerdo a las especificaciones que se ha obtenido de las tres propuestas de ballestas se ha decidido adaptar las ballestas de marca Vanderbilt de 4 hojas ya que esta es capaz de resistir 2100 kg, siendo la mejor opción para la implementación en el taller móvil.

Además de ser un sistema de suspensión de fácil adaptación y tener un bajo costo económico, teniendo como única desventaja de alcanzar bajas velocidades y una estabilidad no muy buena.



**Figura 28 Ballestas Vanderbilt**

### **3.2. Mantenimiento de las ballestas**

Una vez que las ballestas han sido seleccionadas y se cuenta con las mismas para ser implementadas en el taller móvil, procedemos a realizar un mantenimiento preventivo a fin de alargar su vida útil y ser aprovechadas de la mejor manera, a continuación se detallan los pasos que se realizaron para el mantenimiento de las ballestas.

- En la figura número 29 podemos observar una de las ballestas antes de darle el mantenimiento correspondiente para posteriormente ser implementada en el taller de servicio móvil.



**Figura 29 Ballesta antes del mantenimiento**

- Con la ayuda de un cepillo de alambre y una lija se retiró las impurezas existentes en las ballestas y también el óxido que puede deteriorar fácilmente el material del que está fabricado la ballesta para que luego sean pintadas para mejorar su presentación.



**Figura 30 Limpieza de las ballestas**

- Una vez que las ballestas estén libres de impurezas se procedió a pintar con un spray de pintura color negro, procurando de que todos los componentes de la ballesta queden correctamente pintados.



**Figura 31 Pintado de las ballestas**

- Además de pintar las ballestas procedemos a engrasar cada una de las hojas. El resultado del mantenimiento dado a las ballestas lo podemos observar en la figura número 32.



**Figura 32 Ballestas**

### 3.3. Chasis en el cual se implementado la suspensión

Se procede a realizar una inspección al chasis del taller de servicio móvil que previamente fue diseñado y construido por otro señor estudiante, llegando a determinar que el chasis es lo suficientemente resistente y confiable para poder realizar la implementación de un sistema de suspensión y un sistema de anclaje para que pueda ser trasladado de un lugar a otro. Por lo que será necesario realizar algunas modificaciones para la implementación de las ballestas.



**Figura 33 Chasis**

### 3.4. Implementación del sistema de suspensión

Debido a las fuerzas que soportan las hojas de ballestas se producen cambios en su longitud, teniendo en cuenta que la carga que puede soportar está dada en el número de hojas, ancho de las hojas, espesor de las hojas, por lo que para su montaje necesitamos de un punto fijo y un punto móvil en el chasis en los que serán montados los extremos de la ballesta, por lo que es indispensable adaptar estos puntos a nuestro furgón, a continuación se detalla la adaptación de estos puntos en nuestro chasis para así lograr que nuestra suspensión cumpla de la mejor manera con su propósito.

**Tabla 8 Elementos que usaremos en la implementación**

Bocín	Sirve de apoyo para que un eje gire dentro de este ayudando a disminuir la fricción
Bujes	Brinda soporte y ayuda a girar el eje que va dentro de bocín
Soporte de ballesta	Es un punto fijo en el chasis que es el encargado de unir la ballesta con el chasis.
Pernos	Ayudaran a unir las ballestas con el chasis
Gemela de ballesta	Es un punto móvil colocado en el chasis

### 3.4.1. Pasos para la adaptación del sistema de suspensión

Con todas las herramientas y materiales necesarios se procedió a realizar la adaptación del sistema de suspensión en el taller móvil, los pasos, mantenimientos y adaptaciones que fueron necesarias están descritos a continuación.

- Pulo el bocín de suspensión hasta lograr la medida requerida, este bocín es utilizado como apoyo para que un eje gire dentro de este ayudando a disminuir la fricción y que también es el encargado de unir la suspensión al chasis del taller móvil.



**Figura 34 Pulido del Bocín**

- Una vez que tenemos el bocín a la medida requerida será soldado en un larguero del chasis, el mismo procedimiento lo realizamos en el otro larguero, la soldadura que utilizamos es por arco eléctrico con electrodos E-611 la cual se detalla a más adelante.



**Figura 35 Bocín soldado**

- Por el interior de los bocines será introducida la gemela de ballesta con su respectivo buje para posteriormente montar las ballestas, se debe tomar en cuenta que los bujes deben estar lubricados para evitar ruidos molestos.



**Figura 36 Gemela de ballesta**

- Ya con los orificios de los soportes de ballestas a la medida requerida se procedió a soldar en la parte delantera del chasis los soportes para posteriormente montar las ballestas, al igual que en el caso anterior la soldadura que utilizamos es por arco eléctrico con electrodos E-611



**Figura 37 Soporte de ballesta soldado**

- Con los soportes de ballesta y la gemela de ballesta instaladas en el chasis procedemos a montar las ballestas en el chasis, debemos comprobar que las ballestas estén fijas en el chasis.



**Figura 38 Montaje de ballestas**

### 3.5. Implementación del eje

El eje a ser implementado debe ser de un material resistente que soporte el peso total del furgón ya equipado con toda la herramienta necesaria.



**Figura 39 Eje a ser implementado**

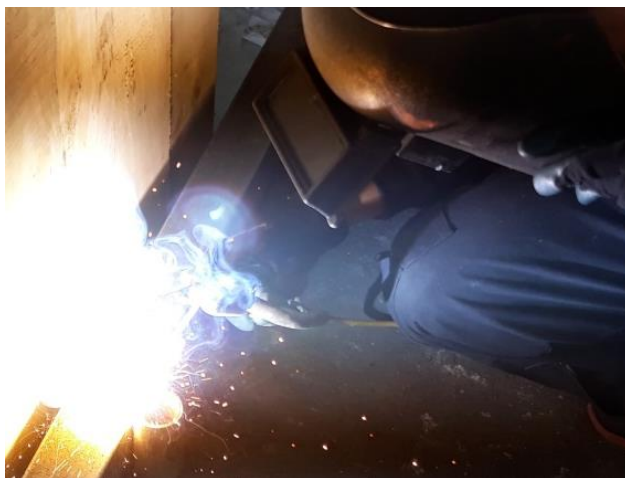
- Una vez que contamos con el eje debemos montarlo con las abrazaderas a las ballestas de la suspensión mediante abrazaderas.



**Figura 40 Montaje del eje**



- Para una mayor seguridad el eje se unirá a las ballestas con las abrazaderas y también por medio de una soldadura para que tenga una mejor sujeción.



**Figura 41 Sujeción del eje**

- Abrazaderas que se usarán para la unión de las ballestas con el eje, con sus respectivas tuercas y arandelas de presión.



**Figura 42 Abrazaderas**

### 3.6. Implementación de los amortiguadores neumáticos

Debido a las fuerzas que soportan las hojas de ballestas se adaptaran amortiguadores neumáticos al taller de servicio móvil para que ayuden a contrarrestar los esfuerzos que se producirán en las mismas.

Tenemos tres opciones de amortiguadores neumáticos que podemos usar en el taller de servicio móvil, además de que podemos conseguir fácilmente en el mercado y reúnen las características deseadas para la implementación.

**Tabla 9**

#### **Tipos de amortiguadores neumáticos**

Marca	Descripción	Capacidad kg
Corven	Para vehículos de paseo	1500 kg
Corven	Para vehículos de carga mediana	2.000 kg
Corven	Para vehículos de carga pasada	3500 kg

Fuente: Manual Corven

De acuerdo a las especificaciones que se ha obtenido de las tres propuestas de amortiguadores neumáticos se ha decidido optar por los amortiguadores neumáticos de marca Corven para vehículos de carga mediana, ya que tienen la capacidad de resistir 2000 kg, siendo la mejor opción para la implementación en el taller móvil y así ayudaran a una mejor amortiguación y comodidad al momento de transportar mencionado taller a los lugares donde sea requerido.



**Figura 43 Amortiguadores Neumáticos**

### **3.6.1. Pasos para la implementación de los amortiguadores neumáticos**

- Para la implementación de los amortiguadores neumáticos en el taller móvil lo único que haremos es soldar los soportes a los cuales irán montados los amortiguadores neumáticos, en puntos fijos y resistentes del chasis y del eje del taller móvil.



**Figura 44 Montaje de los amortiguadores**

### 3.7. Soldadura por arco eléctrico

La soldadura por arco eléctrico es la más común y una de las más económicas para la unión de metales estructurales, dando como resultado una buena unión de los metales y es capaz de proporcionar varias ventajas.

Según (Milton Cueva, 2015) afirma que:

El proceso de soldadura es en el cuál se realiza la unión de dos materiales mediante un proceso de cambio de temperatura del material hasta llegar a un punto de fusión adecuado para la unión de los dos cuerpos o materiales a unirse. Durante el proceso de soldadura se realiza el aporte de material extra que es conocido como electrodo, gracias a éste material de aporte la parte donde se realiza la soldadura llega a obtener mejores características que el mismo sin soldarse. (p. 40)



**Figura 45 Suelda por arco eléctrico**

### 3.7.1. Electrodo E-6011

Según (Milton Cueva, 2015) afirma que:

El electrodo más comúnmente utilizado, es de tipo celulósico, utilizado por su rapidez al momento de solidificarse en soldaduras de penetración. En el caso de la implementación permite dar puntos de suelda como también para soldar cordones para la unión de componentes. A continuación se detalla las operaciones en las cuales puede ser usado. (p.43)

### 3.8. Alternativas de neumáticos

Para la selección de los neumáticos se debe tomar en cuenta el peso total que pueden soportar, la velocidad a la que van a ser utilizados y el tipo de camino por el que van a circular además de que los neumáticos deben tener un inflado adecuado para evitar daños prematuros de ser posible se debiera inflar con nitrógeno ya que este gas nos brinda la posibilidad de que ocupe todo el espacio del neumático dandonos una mayor superficie de contacto con la carretera, tambien ayuda a mantener el neumatico frio.

**Tabla 10**

#### **Capacidad de carga de neumáticos**

Marca	Descripción	Capacidad kg
Maxxis	Rin 15/ Presión 40 lb.	1990 kg
Continental	Rin 20/ Presión 70 lb.	2375 kg
General Tire	Rin 22/ Presión 70 lb.	2305 kg

Fuente: (Casanovas, 2018)

De acuerdo a las especificaciones que se ha obtenido de las tres propuestas de neumáticos se ha decidido adaptar los neumáticos de marca Maxxis cuyo Rin es de 15 con una presión de aire de 40 lb. Ya que es capaz de resistir 1990 kg, siendo esta capacidad mayor al peso total del taller móvil.



**Figura 46 Neumático**

### **3.9. Implementación del sistema de anclaje**

Para realizar la selección de un sistema de anclaje debemos partir desde el peso que deberá resistir para poder realizar el movimiento, el peso que debe soportar el sistema de anclaje debe ser mayor a 1970kg que aproximadamente es el peso total del taller móvil mas el peso de la suspensión ya implementada en el taller móvil.

En la siguiente tabla se detallan todos los pesos que actúan sobre el taller de servicio móvil.

**Tabla 11****Peso del taller más sus sistemas**

Diferentes pesos del taller móvil	Peso en kg
Peso de la estructura	650 kg
Eje	20 kg
Ballestas	40 kg
Aros y llantas	60 kg
Total	770 kg

Según (Milton Cueva, 2015) “ El peso total que debera soportar el sistema de anclaje no es mas que la suma de todos los pesos que actuan sobre el taller móvil.” (p.71).

**Ecuación 2**

$$P. total = P. carga + P. sistemas + 10\% P. carga$$

**Ecuación 2 Ecuación de peso total**

Fuente: (BUSTILLOS, 2015)

Con los valores ya conocidos podemos aplicar la formula número 2 para poder conocer el peso que debe soportar el sistema de anclaje al momento de transportar el taller móvil.

$$P. total = P. carga + P. sistemas + 10\% P. carga$$

$$\text{Peso total} = 1200 + 770 + 120$$

$$\text{Peso total} = 2090 \text{ kg}$$

### 3.9.1. Alternativas de sistemas de anclaje

Para una correcta selección del sistema de anclaje se deberá investigar en el mercado un sistema que soporte las fuerzas que se producirán al momento de remolcar el taller móvil, teniendo en cuenta que este sistema debe ser de un material de alta resistencia.

En el mercado podemos encontrar tres opciones de sistemas de anclaje, las cuales describiremos en la siguiente tabla.

**Tabla 12**

#### Sistemas de anclajes en el mercado

Marca	Descripción	Capacidad kg
Fiero Pequeño	- Bola de arrastre - Acoplador para bola de arrastre	500 kg
Fiero Mediano	- Bola de arrastre - Acoplador para bola de arrastre	907 kg
Fiero Grande	- Bola de arrastre - Acoplador para bola de arrastre	2120 kg

Fuente: Manual Fiero

De acuerdo a los sistemas de anclaje que se ha investigado se ha decidido adaptar el sistema de anclaje marca Fiero, ya que tiene la capacidad de arrastrar un peso de 2120 kg, siendo su capacidad de arrastre mayor al peso del taller móvil.



Este sistema consta de dos elementos importantes que son la bola de arrastre y el acoplador para la bola de arrastre, los mismos que según sus especificaciones tienen la misma capacidad de arrastre.



**Figura 47 Acoplador para la bola de arrastre**



**Figura 48 Bola de arrastre**

### **3.9.2. Adaptación del sistema de anclaje**

Para la implementación del sistema de anclaje utilizaremos la soldadura por arco eléctrico como lo hemos venido haciendo en todas las adaptaciones que hemos realizado en el taller móvil ya que es la mejor opción en cuanto a costos y por el tipo de material que se requiere soldar.



**Figura: 49 Adaptación del sistema de anclaje**



**Figura: 50 Soldadura del sistema de anclaje**

## CAPITULO IV

### CONCLUSIONES Y RECOMENDACIONES

#### 4.1. Conclusiones.

- Se realizó el estudio y análisis del funcionamiento de los distintos tipos de suspensiones que existe en el mercado para realizar una correcta selección del tipo de suspensión que se implementó en el taller móvil, la cual deberá cumplir con todas las exigencias de seguridad y confort.
- Se analizó prácticamente cada componente que conforman los distintos tipos de suspensión para poder entender su funcionamiento y realizar la correcta selección de los elementos que compondrán la suspensión del taller móvil.
- Se analizó el peso total del taller móvil para poder implementar un sistema de anclaje que pueda soportar los esfuerzos que se originan al momento de ser transportado el taller.
- Se realizó el análisis de los distintos tipos de anclajes, como del tipo de material de el que están fabricados y su resistencia al momento de ponerlos en funcionamiento en el taller móvil.

#### **4.2. Recomendaciones.**

- Los estudiantes o las personas que se hagan cargo del taller móvil deberán dar un mantenimiento preventivo a los elementos del sistema de suspensión a fin de evitar su deterioro prematuro.
- Tratar de evitar que el taller se mantenga sin funcionamiento por periodos demasiado largos a fin de evitar que sus partes se oxiden y remuerdan.
- Procurar almacenar el taller móvil bajo techo a fin de evitar el contacto directo con la lluvia y el sol para evitar la corrosión en los sistemas de anclaje y suspensión para prolongar su vida útil.

## BIBLIOGRAFÍA

- Alber, M. B. (08 de junio de 2016). *upcommons.upc.edu*. Obtenido de <https://upcommons.upc.edu/handle/2117/105355>
- BUSTILLOS, M. J. (2015). <http://repositorio.espe.edu.ec/handle/21000/10026>. Recuperado el 06 de junio de 2018, de IMPLEMENTACIÓN DEL SISTEMA DE SUSPENSIÓN Y ACOPLADO PARA UN REMOLQUE TIPO PLATAFORMA CAMA ALTA CON CAPACIDAD DE 15 TONELADAS PARA LA UNIVERSIDAD DE LAS FUERZAS ARMADAS ESPE.: <http://repositorio.espe.edu.ec/handle/21000/10026>
- Cumbal, P. (Julio de 2009). <http://bibdigital.epn.edu.ec>. Recuperado el 9 de mayo de 2018, de <http://bibdigital.epn.edu.ec/handle/15000/1610>
- Eduardo Gustavo Arteaga Sánchez, D. E. (2016). <http://dspace.uazuay.edu.ec>. Recuperado el 03 de Mayo de 2018, de <http://dspace.uazuay.edu.ec/bitstream/datos/5073/1/11512.pdf>
- Enrique, S. O. (27 de Enero de 2014). *dspace.esPOCH.edu.ec*. Obtenido de <http://dspace.esPOCH.edu.ec/bitstream/123456789/4002/1/65T00140.pdf>
- Luis López, M. M. (Febrero de 2009). <http://bibdigital.epn.edu.ec>. Recuperado el 9 de Mayo de 2018, de <http://bibdigital.epn.edu.ec/bitstream/15000/1314/1/CD-2022.pdf>
- Meganeboy, D. (2014). <http://www.aficionadosalamecanica.net>. Recuperado el 07 de mayo de 2018, de <http://www.aficionadosalamecanica.net/suspension2.htm>
- Milton Cueva, P. T. (Mayo de 2015). <http://repositorio.espe.edu.ec>. Recuperado el 9 de Mayo de 2018, de <http://repositorio.espe.edu.ec/handle/21000/10026>
- Tajuela, H. M. (julio de 2012). <https://e-archivo.uc3m.es>. Recuperado el 14 de mayo de 2018, de <https://e-archivo.uc3m.es/handle/10016/15760>
- Vicente, M. d. (s.f.). *Enciclopedia CEAC del Motor y Automóvil*. Barcelona : CEAC S.A.

# ANEXOS

## **ÍNDICE DE ANEXOS**

Anexo A. Pesos y medidas de las planchas de tol

Anexo B. Pesos y medidas de los ángulos de hierro

Anexo C. Acoplador para bola de arrastre

Anexo D. Bola de arrastre

## ANEXO A

### Pesos y medidas de las planchas de tol

PLANCHAS				PESOS TEÓRICOS APROXIMADOS			
Normas: ASTM A-240/A-480							
Espesor Nominal		Ancho x Largo 1,220mm x 2,440mm	Ancho x Largo 1,500mm x 3,000mm	Espesor Nominal		Ancho x Largo 1,220mm x 2,440mm	Ancho x Largo 1,500mm x 3,000mm
mm	Aprox. Pulg.	Peso teórico aproximado Kg.	Peso teórico aproximado Kg.	mm	Aprox. Pulg.	Peso teórico aproximado Kg.	Peso teórico aproximado Kg.
0.30	1/85"	7.144	10.800	4.00	5/32"	95.258	144.000
0.40	1/64"	9.526	14.400	4.50	23/128"	107.165	162.000
0.45	1/57"	10.716	16.200	4.76	3/16"	113.357	171.360
0.50	1/54"	11.907	18.000	5.00	25/128"	119.072	180.000
0.60	1/40"	14.289	21.600	6.00	1/4"	142.886	216.000
0.70	1/36"	16.670	25.200	7.93	5/16"	188.848	285.480
0.75	1/34"	17.861	27.000	9.52	3/8"	226.713	342.720
0.80	1/32"	19.052	28.800	12.70	1/2"	302.443	457.200
0.90	1/27"	21.433	32.400	15.87	5/8"	377.935	571.320
1.00	1/24"	23.814	36.000	19.05	3/4"	453.664	685.800
1.20	1/20"	28.577	43.200	25.40	1"	604.886	914.400
1.50	1/16"	35.722	54.000	31.75	1 1/4"	756.107	1143.000
2.00	5/64"	47.629	72.000	38.10	1 1/2"	907.329	1371.600
2.50	3/32"	59.536	90.000	50.80	2"	1209.772	1828.800
3.00	1/8"	71.443	108.000				



## ANEXO B

### Pesos y medidas de los ángulos de hierro

PESO TEORICO EN kg/m. DIMENSIONES EN PULGADAS											
ANGULOS DE LADOS IGUALES											
DIMENSIONES	peso teórico por m.	DIMENSIONES	peso teórico por m.	DIMENSIONES	peso teórico por m.	DIMENSIONES	peso teórico por m.	DIMENSIONES	peso teórico por m.	DIMENSIONES	peso teórico por m.
1/8 x 1/2	0.55	1/8 x 1 1/2	1.82	3/16 x 1 3/4	3.12	1/4 x 2	4.76	5/16 x 2 1/2	7.80	3/8 x 2 3/4	9.82
1/8 x 5/8	0.71	1/8 x 1 3/4	2.12	3/16 x 2	3.70	1/4 x 2 1/4	5.50	5/16 x 2 3/4	8.40	3/8 x 3	10.69
1/8 x 3/4	0.88	1/8 x 2	2.30	3/16 x 2 1/4	4.06	1/4 x 2 1/2	6.31	5/16 x 3	9.20	3/8 x 3 1/2	13.00
1/8 x 7/8	1.03	3/16 x 1	1.78	3/16 x 2 1/2	4.90	1/4 x 2 3/4	6.80	5/16 x 3 1/2	11.10	3/8 x 4	14.58
1/8 x 1/2	1.19	3/16 x 1 1/8	1.94	1/4 x 1 1/4	2.90	1/4 x 3	7.29	5/16 x 4	13.00	3/8 x 4 1/2	16.20
1/8 x 1 1/8	1.35	3/16 x 1 1/4	2.17	1/4 x 1 1/2	3.44	5/16 x 2	5.95	3/8 x 2 1/4	8.03	3/8 x 5	18.30
1/8 x 1 1/4	1.51	3/16 x 1 1/2	2.65	1/4 x 1 3/4	4.25	5/16 x 2 1/4	6.96	3/8 x 2 1/2	8.78	1/2 x 4	19.00

## ANEXO C

### Acoplador para bola de arrastre



## ANEXO D

### Bola de arrastre



**HOJA DE LEGALIZACIÓN DE FIRMAS**

**DEL CONTENIDO DE LA PRESENTE INVESTIGACIÓN SE  
RESPONSABILIZA EL AUTOR**

---

**CHASIPANTA TOAPANTA DANILO ESTEBAN  
CBOS. DE TRP.**

**DIRECTOR DEL TRABAJO DE GRADUACIÓN**

---

**ING. LEÓN ALMEIDA JAIME EDUARDO**

**DIRECTOR DE LA CARRERA DE TECNOLOGÍA EN MECÁNICA  
AUTOMOTRIZ**

---

**ING. JONATHAN VELÉZ**

Latacunga, enero del 2019

## HOJA DE VIDA

### DATOS PERSONALES

NOMBRE: Chasipanta Toapanta Danilo Esteban

NACIONALIDAD: Ecuatoriana

FECHA DE NACIMIENTO: 08 de agosto de 1987

CÉDULA DE CIUDADANÍA: 1721122735

TELÉFONOS: 0984027184

CORREO ELECTRÓNICO: fedan173@gmail.com

DIRECCIÓN: Tumbaco- La Morita- Quito-Ecuador

### ESTUDIOS REALIZADOS

**PRIMARIA:** Escuela Fiscal Mixta “Ricardo Rodríguez”

**SECUNDARIA:** Colegio Técnico Industrial “Miguel de Santiago”

**SUPERIOR:** Universidad de las Fuerzas Armadas

### TÍTULOS OBTENIDOS

- Bachiller Técnico en mecánica automotriz
- Tecnólogo en Ciencias Militares UFA-ESPE
- Conductor Profesional Tipo “C,C1,D,E”

## **EXPERIENCIA PROFESIONAL O PRÁCTICAS PRE PROFESIONALES**

- Practicas Pre profesionales: comando de apoyo logístico N° 25  
“REINO DE QUITO”

## **CURSOS Y SEMINARIOS**

- Formación Militar en la Escuela de Formación de Soldados del Ejército Ecuatoriano ESFORSE.
- Suficiencia en el Idioma Inglés (UFA-ESPEL)
- Curso de mecánica automotriz y conducción de vehículos  
“SINOTRUK”