

**INSTITUTO TECNOLÓGICO SUPERIOR AERONÁUTICO**

**CARRERA DE ELECTRÓNICA MENCIÓN INSTRUMENTACIÓN Y  
AVIÓNICA**

**“DISEÑO E IMPLEMENTACIÓN DEL SISTEMA DE  
ILUMINACIÓN PARA LA MAQUETA DE LA PISTA  
UBICADA EN EL SIMULADOR DE TRANSITO AÉREO DE  
LA ETFA.”**

**POR:**

**VILLACÍS SÁNCHEZ DARWIN LEONARDO**

**Trabajo de graduación presentado como requisito parcial para la obtención  
del Título de:**

**TECNÓLOGO EN ELECTRÓNICA MENCIÓN  
INSTRUMENTACIÓN Y AVIÓNICA**

**2008**

## **CERTIFICACIÓN**

Certifico que el presente trabajo de investigación fue realizado en su totalidad por el Sr. **VILLACÍS SÁNCHEZ DARWIN LEONARDO**, como requerimiento parcial a la obtención del título de **TECNÓLOGO EN ELECTRÓNICA MENCIÓN INSTRUMENTACIÓN “AVIÓNICA”**

---

**Ing. PASOCHOA EDUARDO**

**Director del proyecto de grado**

Latacunga, 17 de Septiembre del 2008

## **DEDICATORIA**

El presente trabajo está dedicado a mi familia, especialmente a mi padre quien con mucho esfuerzo y amor me apoyado incondicionalmente durante mi vida estudiantil siendo así el pilar fundamental en mi formación académica y personal para ser una persona útil a la sociedad.

**VILLACÍS DARWIN**

## **AGRADECIMIENTO**

Mi agradecimiento muy especial primeramente a Dios por darme salud y las fuerzas para poder cumplir las diferentes metas trazadas en mi vida.

Agradezco a mi padre que siempre me ha apoyado incondicionalmente y me a dado todo lo necesario, a mis hermanos, a Teresita, a mis abuelitos a mi tía, quienes me han apoyado desinteresadamente en mi caminar estudiantil, a mis amigos con los cuales junto a ellos e compartido alegrías y tristezas, quienes siempre me impulsaron a seguir siempre adelante para alcanzar mi meta.

Así también un inmenso afecto a mi director de tesis Ing. Eduardo Pasochoa quien con el mayor de los gustos me ha apoyado brindando lo mejor de sí con sus conocimientos a sido mi guía en la realización de este proyecto.

**VILLACÍS DARWIN**

## ÍNDICE GENERAL DE CONTENIDOS

<b>Contenido</b>	<b>Pág.</b>
Certificación .....	ii
Dedicatoria .....	iii
Agradecimiento .....	iv
Introducción.....	xiii
Resumen.....	xiv

### **CAPÍTULO I: EL PROBLEMA**

1.1 Planteamiento del problema .....	1
1.2 Formulación del problema .....	1
1.3 Justificación e importancia.....	1
1.4 Objetivos.....	2
1.4.1 General .....	2
1.4.2 Específico .....	2
1.5 Alcance .....	2
1.6 Facilidad Técnica, Legal y de Apoyo .....	3
1.6.1 Viabilidad técnica .....	3
1.6.2 Aporte social .....	3
1.6.3 Factibilidad legal .....	3

### **CAPÍTULO II: MARCO TEÓRICO**

2.1 Antecedentes de la investigación.....	5
2.1.1 Categorías de los aeropuertos.....	9
2.2 Partes de un aeródromo .....	11
2.3 Luces de aeródromo .....	12
2.3.1 Dispositivos luminosos y estructuras de soporte .....	12
2.3.1.1 Luces elevadas .....	12
2.3.1.2 Luces empotradas.....	13
2.3.2 Intensidad de las luces y su control .....	14

2.3.3	Fuentes de energía .....	14
	2.3.3.1 Fuentes de energía primaria .....	15
	2.3.3.2 Fuente de energía secundaria .....	15
2.3.4	Configuración del sistema de iluminación .....	16
2.3.5	Sistema de iluminación de aproximación .....	16
	2.3.5.1 Sistema sencillo de iluminación de aproximación .....	18
2.4	Sistemas visuales indicadores de pendiente de aproximación (PAPI).....	20
2.4.1	Sistema indicador de pendiente de aproximación de precisión ...	21
	2.4.1.1 Reglaje de elevación de los elementos luminosos.....	24
	2.4.1.2 Tolerancias de instalación del papi .....	24
2.4.2	Luces de identificación de umbral de pista .....	28
2.4.3	Luces de borde de pista.....	29
2.4.4	Luces de umbral de pista .....	31
2.4.5	Luces de barra de ala .....	32
2.4.6	Luces de extremo de pista .....	33
2.4.7	Luces de eje de pista .....	35
2.4.8	Luces de zona de toma de contacto de pista.....	37
2.4.9	Luces de zona de parada.....	38
2.4.10	Luces de eje de calle de rodaje .....	39
2.4.11	Luces de borde de calle de rodaje .....	41
2.4.12	Luces de punto de espera en rodaje.....	43
2.4.13	Iluminación de plataforma con proyectores.....	44
2.5	Diodos emisores de luz “led” .....	45
2.5.1	Ventajas de los leds .....	46
2.5.2	Diodos leds de 3mm y 5mm.....	48

### **CAPÍTULO III: ANÁLISIS DE RESULTADOS E INTERPRETACIÓN DE LA INVESTIGACIÓN**

3.1	Población y muestra .....	51
3.2	Recolección de la información .....	52
3.3	Procesamiento de la información.....	52

## **CAPÍTULO IV: FACTIBILIDAD**

4.1	Técnica .....	64
4.1.1	Metodología de la investigación .....	64
4.1.1.1	Modalidad básica de la investigación .....	64
4.1.1.2	Tipos de investigación .....	65
4.1.1.3	Niveles de investigación .....	65
4.1.1.4	Método .....	66
4.1.1.5	Técnicas de investigación .....	66
4.2	Recursos Materiales .....	67
4.3	Recursos económicos .....	67

## **CAPÍTULO V: DESARROLLO DE LA PROPUESTA**

5.1	Construcción .....	69
5.1.1	Orden de construcción .....	69
5.1.2	Materiales .....	70
5.2	Estructura de la mesa de la maqueta .....	71
5.3	Diseño del los circuitos Implementados en la maqueta .....	71
5.3.1	La conexión de las resistencias de acuerdo a las intensidades circuito I .....	73
5.3.2	La conexión de las resistencias de acuerdo a las intensidades circuito II .....	75
5.3.3	Implementación del circuito oscilador .....	77
5.3.4	Configuración de lo diodos LEDES .....	78
5.3.5	Estructura de un LEDES .....	79
5.3.6	Cálculos para las diferentes intensidades de los LEDES .....	80
5.4	Vida Útil .....	81

## **CAPÍTULO VI: CONCLUSIONES Y RECOMENDACIONES**

6.1	Conclusiones .....	83
6.2	Recomendaciones .....	83

Glosario de Términos

Bibliografía

Anexos



## ÍNDICE GENERAL DE TABLAS

TABLA	CONTENIDO	PÁGINAS
2.1	Clave de referencia de aeródromo .....	11
2.2	Margen vertical entre las ruedas y el umbral para el PAPI.....	26
2.3	Características físicas del led de 3mm .....	48
2.4	Características físicas del led de 5mm .....	49
3.1	Matriz de recolección de información .....	51
3.2	¿Conoce en cuantas partes está dividido el sistema de iluminación de su aeropuerto? .....	53
3.3	¿Cuántos niveles de intensidad se pueden seleccionar en un sistema de iluminación de aeropuerto? .....	54
3.4	¿Qué nivel de importancia le daría al sistema de luces de aproximación de pista?.....	55
3.5	¿Con que porcentaje de lámparas fuera de servicio puede seguir operando un aeropuerto durante la noche? .....	56
3.6	¿De qué color son las luces de barra de ala del aeropuerto? .....	57
3.7	¿Considera importante tener una formación completa respecto al manejo de los sistemas de iluminación de un aeropuerto?.....	58
3.8	¿Recibió durante su formación básica capacitación teórica respecto al manejo del sistema de iluminación de aeropuerto? .....	59
3.9	¿Recibió durante su formación básica capacitación práctica respecto al manejo del sistema de iluminación de aeropuerto? .....	60
3.10	¿Dispone el simulador de tránsito aéreo del lugar en que realizó su formación básica de un sistema de iluminación? .....	61
3.11	¿Debería todo simulador de tránsito aéreo disponer de sistemas de iluminación y un panel de control para capacitación de los alumnos? .....	62
4.1	Costos del material de la implementación de la maqueta .....	67
4.3	Costo total de proyecto de grado.....	68
4.2	Costos de material didáctico y de oficina para el proyecto de grado.....	68
5.1	Lista de materiales utilizados en la implementación.....	70
5.2	El consumo por tipo de led .....	78
5.3	Caída de tensión e intensidad. ....	80

## ÍNDICE GENERAL DE FIGURAS

FIGURA	PÁGINAS
2.1 Aeropuerto Mariscal Sucre de la ciudad de Quito .....	9
2.2 Partes de un Aeródromo .....	11
2.3 Instalación de una luz elevada .....	13
2.4 Luz empotrada .....	14
2.5 Configuración de un sistema típico de iluminación de pista .....	16
2.6 Sistema de iluminación de aproximación .....	17
2.7 Ubicación de un sistema sencillo de iluminación de precisión .....	18
2.8 Ilustración indicador de pendiente de aproximación de precisión .....	21
2.9 Visualización del PAPI desde la cabina del avión .....	23
2.10 Demostración de las tolerancias de instalación.....	24
2.11 Luces de identificación de umbral de pista.....	28
2.12 Luces de borde de pista .....	29
2.13 Luces de umbral de pista .....	32
2.14 Luces de barra de ala de pista .....	33
2.15 Luces de extremo de pista .....	34
2.16 Luces de eje de pista .....	35
2.17 Luces de zona de toma de contacto en la pista .....	37
2.18 Luces de zona de parada .....	38
2.19 Luces de eje y borde de calle de rodaje.....	40
2.20 luces de borde de calle de rodaje.....	42
2.21 Luces de punto de espera en rodaje .....	43
2.22 Iluminación de plataforma con proyectores .....	45
2.23 Electroluminiscencia de los leds.....	46
2.24 Diodos de 3 mm .....	48
2.25 Diodo led de 5mm .....	49
2.26 Iluminación de jardines.....	50
2.27 Iluminación de show y eventos.....	50
5.1 Estructura de la mesa.....	71
5.2 Diagrama del circuito de iluminación de la pista.....	72
5.3 Placa del diseño de la iluminación de la pista (cara inferior) .....	73

5.4 Placa del diseño de la iluminación da la pista (cara superior) .....	74
5.5 Diagrama del circuito de iluminación de pista .....	75
5.6 Placa del diseño de la iluminación de la pista (cara inferior). .....	76
5.7 Placa del diseño de la iluminación de la pista (cara superior) .....	76
5.8 Diagrama del circuito oscilador. ....	77
5.9 Diseño de la placa del circuito oscilador.....	77

## ÍNDICE GENERAL DE ANEXO

<b>ANEXO</b>	<b>CONTENIDO</b>
A	Cuestionario
B	Manual de operación del sistema de iluminación
C	Manual de mantenimiento del sistema de iluminación

# INTRODUCCIÓN

Los avances científicos y tecnológicos han invadido el campo de la aviación, de ahí la base fundamental para la realización de este proyecto.

Uno de los avances es el Centro de Control de Área, un área importante en todo aeropuerto, en el cual se desempeñan los llamados Controladores del Tráfico Aéreo o ATC (por sus siglas en inglés), encargados de dirigir y controlar todo el movimiento de aeronaves en el aeropuerto y en la zona área bajo su jurisdicción.

Para un mejor entendimiento del trabajo se ha realizado a través de capítulos de la siguiente manera:

Capítulo I: Consiste en realizar un análisis explicativo del problema proyectando las posibles causas y efectos que han surgido, para posteriormente dar la mejor solución.

Capítulo II: Hace referencia al marco teórico, el mismo que detalla las características físicas y técnicas de los sistemas de iluminación utilizados en aeropuertos que serán el sustento científico en todo el desarrollo del proyecto.

Capítulo III: Se refiere a los resultados de la investigación, que permitirá analizar e interpretar los resultados encontrados en la investigación, para analizar y examinar el resultado real del problema.

Capítulo IV: Se refiere a la factibilidad, la cual ayudará a determinar si es posible realizar el proyecto propuesto.

Capítulo V: Se detalla la estructura orgánica funcional y procedimientos a través de pasos secuenciales lógicos para erradicar el problema.

Capítulo VI: Contiene las conclusiones y recomendaciones.

## RESUMEN

El presente proyecto esta encaminado al desempeño productivo de los futuros Técnicos de Controladores de Trafico Aéreo con fin de elevar el conocimiento de la práctica y de diferentes procedimientos que realiza un Controlador de Tráfico Aéreo.

Por eso que la implementación del sistema de iluminación en la pista ubicada en el Simulador de Vuelo de la Escuela Técnica de la Fuerza Aérea, será el objetivo de este proyecto.

El estudio sobre el diseño e implementación del sistema de iluminación se ha realizado siguiendo las etapas del método científico, por la modalidad de investigación especial, completando con el estudio bibliográfico y documental.

En donde se vio la necesidad de implementar un sistema de iluminación en la maqueta del simulador del vuelo del “EFTA” cumpliendo así con las especificaciones dadas por la Organización de Aviación Civil Internacional.

Para el desarrollo de este proyecto se tomo como referencia al aeródromo Mariscal Sucre de la ciudad de Quito. El material que se utilizo son leds de alto brillo de 3mm, estos leds permitirán visualizar los puntos de luces en la maqueta. Estos tipos de leds son los más adecuados en relación a otros materiales conductores de luz. A partir de esto se ELABORO UN MANUAL DE FUNCIONAMIENTO DEL SISTEMA DE ILUMINACIÓN DE LA MAQUETA, se considera así que los futuros Técnicos tengan un mejor conocimiento de cómo opera un sistema de iluminación en un aeródromo.



# **CAPÍTULO I**

## **EL PROBLEMA**

### **1.1 PLANTEAMIENTO DEL PROBLEMA**

El Simulador de vuelo de la ETFA tiene como fin formar a Técnicos de Operaciones y Controladores de Tránsito Aéreo los mismos que deben recibir una formación total acorde a los requerimientos y responsabilidades de su cargo, por lo que deben conocer el funcionamiento y operación de todos los sistemas de comunicación e iluminación que disponen los principales aeropuertos del Ecuador. Actualmente no se dispone de sistemas de iluminación en el simulador de vuelo de la ETFA.

### **1.2 FORMULACIÓN DEL PROBLEMA**

La implementación del sistema de iluminación de pista del simulador de tránsito aéreo, permitirá mejorar el proceso de enseñanza - aprendizaje de los Técnicos de Operaciones y Controladores de Tránsito Aéreo.

### **1.3 JUSTIFICACIÓN E IMPORTANCIA**

Es una necesidad la implementación del sistema de iluminación para la maqueta de la pista de la ETFA, para dar formación técnica y especializada de alto nivel en la práctica a los nuevos Técnicos de Operaciones y Controladores de Tránsito Aéreo. De esta manera es conseguir un elevando nivel tecnológico de la ETFA y el ITSA.



## **1.4 OBJETIVOS**

### **1.4.1 General**

Diseñar e implementar un sistema completo de iluminación en la pista y calles de rodaje de la maqueta ubicada en el simulador de vuelo de la ETFA.

### **1.4.2 Específicos**

- Implementar un circuito de iluminación en la maqueta de la pista del simulador de tránsito aéreo de la Escuela Técnica de la Fuerza Aérea.
- Diseñar circuitos de control para luces de borde de pista, luces de umbral, luces de pista final, luces de aproximación y luces de la plataforma que permitan el control de la intensidad de iluminación en tres niveles y cumpla con las normas y métodos recomendados por la OACI (Organización de Aviación Civil Internacional).
- Diseñar e implementar un tablero de control en la torre del simulador para el manejo del sistema de iluminación.
- Diseñar e implementar un tablero de control para generar fallas en el sistema de iluminación, para que los estudiantes practiquen procedimientos aeronáuticos emergentes que podrían presentarse en la vida real.

## **1.5 ALCANCE**

Este proyecto está dirigido a docentes y alumnos en la especialización Aeronáutica para que tengan una alta formación y conocimiento en el funcionamiento de cualquier pista y así el futuro Técnico, esté en la posibilidad de indicar a los pilotos los procedimientos normalizados en caso de posibles daños del sistema de iluminación durante su trabajo.

## **1.6 FACILIDAD TÉCNICA, LEGAL Y DE APOYO**

El problema de investigación ha sido seleccionado de acuerdo a las siguientes consideraciones:

### **1.6.1 Viabilidad técnica**

El presente proyecto es posible su ejecución, porque tenemos acceso a la información requerida y a fuentes bibliográficas acerca del proyecto a desarrollarse.

### **1.6.2 Aporte Social**

Es una necesidad la implementación del sistema de iluminación para la maqueta de la pista de la ETFA, para dar formación técnica, especializada de alto nivel en la práctica a los nuevos Técnicos de Operaciones y Controladores de Tránsito Aéreo. De esta manera se conseguirá elevar el nivel tecnológico de la ETFA y del ITSA.

### **1.6.3 Factibilidad Legal**

De acuerdo a la Dirección General de Aviación Civil del Ecuador y la Recopilación de Derecho Aéreo del Ecuador, Tomo 3, Parte 065, ítems 65.39, se especifica en los párrafos a, b, que los requerimientos de experiencia, para el solicitante de una habilitación de cualquier "Posición Operacional" (aeródromo, aproximación, aproximación radar, área, radar o área radar) de un Técnico de Tránsito Aéreo, deberá:

- a. Haber aprobado el curso básico para cada una de las posiciones en un centro de capacitación reconocido por la Dirección General de Aviación Civil;  
Como tal, la ETFA, tiene la obligación de poseer los laboratorios necesarios, los mismos que deben poseer tecnología de punta

para formar los mejores profesionales como Técnicos de Tránsito Aéreo.

## **CAPÍTULO II**

### **MARCO TEÓRICO**

#### **2.1 ANTECEDENTES DE LA INVESTIGACIÓN**

La Escuela Técnica de la Fuerza Aérea viene preparando desde hace aproximadamente 10 años Técnicos de Operaciones y Controladores de Tránsito Aéreo para lo cual, cuenta con un personal altamente capacitado y con tecnología avanzada, es por tal motivo que se creó hace 4 años el Simulador de Tránsito Aéreo, el mismo que no fue terminado en su totalidad debido a la falta del sistema de iluminación de pista. Es así que se ha visto la necesidad de completar el mencionado simulador para seguir formando Técnicos de Operaciones y Controladores de Tránsito Aéreo con un elevado nivel académico.

Para el estudio de los sistemas de iluminación, es necesario conocer las partes de un aeródromo y sus afines. Un aeropuerto es un área definida de tierra, total o parcialmente a la llegada, salida y movimiento en superficie de aeronaves de distintos tipos con llegadas y salidas nacionales e internacionales. Si bien el término se aplica comúnmente a todas las pistas donde aterrizan habitualmente aviones, la palabra correcta es aeródromo. Los grandes aeropuertos cuentan con pistas de aterrizaje pavimentadas de uno o varios kilómetros de extensión, calles de rodaje, terminales de pasajeros y carga, plataformas de estacionamiento, iluminación y hangares de mantenimiento.

En un aeropuerto, desde el punto de vista de las operaciones aeroportuarias, se pueden distinguir dos partes: el denominado "lado aire" y el llamado "lado tierra". La distinción entre ambas partes se deriva de las distintas funciones que se realizan en cada una.

Los aeropuertos son estaciones para los pasajeros de las aerolíneas y para el transporte de mercancías. Ahí los aviones reciben combustible, mantenimiento y reparaciones.

En el "lado aire" las operaciones se aplican sobre las aeronaves y todo se mueve alrededor de lo que estas necesitan, en el "lado tierra" los servicios giran alrededor de los pasajeros y sus necesidades.

En el lado tierra los edificios terminales tienen como función la conexión entre los modos de transporte terrestre (vehículos, autobuses, tren) y el modo de transporte aéreo. El volumen de pasajeros y el tipo de tráfico condicionan la configuración de la Terminal pero en general todas las terminales tienen las siguientes dependencias: vestíbulos de salidas y llegadas, control de pasaportes, salas de embarque, zonas de ocio.

El lado aire también llamado área de movimiento está integrado por el área de maniobras (pistas y calles de rodaje), las plataformas de la Terminal y las plataformas remotas. Su función es el rodaje de las aeronaves hasta/desde las pistas y el despegue y aterrizaje de las aeronaves.

Un área importante en todo aeropuerto es el denominado centro de control de área, en el cual se desempeñan los llamados Controladores del Tráfico Aéreo o ATC (por sus siglas en inglés), encargados de dirigir y controlar todo el movimiento de aeronaves en el aeropuerto y en la zona área bajo su jurisdicción.

La plataforma es el área destinada a dar cabida a las aeronaves mientras se llevan a cabo las operaciones de embarque y desembarque de pasajeros o mercancías así como otras operaciones de atención a la aeronave.

Las calles de rodaje son vías definidas en un aeródromo terrestre, establecidas para el rodaje de aeronaves y destinada a proporcionar enlaces entre una y otra parte del aeródromo. (OACI, 2002).

Los sistemas de iluminación facilitan los aterrizajes, los giros, y los despegues. Las luces de la zona de toma de contacto son más que nada utilizadas para los aterrizajes, y las luces de centro de la pista ayudan después del contacto y brindan la guía primaria durante la carrera de despegue. Ambos sistemas son utilizados como complemento a las ayudas de aproximación electrónicas, bajo condiciones de visibilidad limitada, para lo cual el aeropuerto debe disponer de una torre de control aéreo la misma es el centro de control desde donde se realiza el control de tráfico aéreo en la zona de un aeropuerto y sus inmediaciones, es decir, el control del rodaje, el despegue, la aproximación y el aterrizaje de los aviones.

Su labor es compleja, debido a la gran cantidad de aviones que transitan y las condiciones atmosféricas que pueden alterar dicho tránsito.

Actualmente se utilizan complejos sistemas automatizados que permiten realizar, en circunstancias normales, las tareas más comunes con poca o ninguna participación humana. De esta manera se optimiza el trabajo y se reduce la probabilidad de accidentes aéreos.

Para la realización de este trabajo se tomo como referencia al Aeropuerto Internacional Mariscal Sucre, a continuación se describe una información sobre el mismo Aeropuerto, quien se encuentra situado a 2.813 metros al nivel del mar. Su horario de funcionamiento es de 05:45 a 01:00 AM. En temporada alta de cargueros, por un esfuerzo conjunto con la Dirección General de Aviación Civil, operan 24 horas. Entre otras cosas, brinda los siguientes servicios: Aduanas, Migración, Sanidad internacional, Abastecimiento de combustible, Tránsito aéreo, Información aeronáutica, Meteorología y servicio de aeropuerto. La temperatura de referencia del aeródromo es 22.5° C. Cuenta con una pista de 3.120 metros de longitud por 46 metros de ancho; y una vía para el rodaje de aeronaves de 3.120 metros de longitud y 23 metros de ancho.

Posee tres plataformas para estacionamiento de aeronaves:

Plataforma para vuelos nacionales e internacionales (15 posiciones de estacionamiento de aeronaves llamados PITS), aviación menor (6 PITS) y carga (4 PITS).

Los siguientes, son servicios permanentes que funcionan las 24 horas:

Centro de operaciones de aeropuerto y Centro de operaciones de emergencia, Dirección Aviación Civil y Seguridad aeroportuaria, Servicio de salvamento y extinción de incendios y Servicio médico.

Los aviones que operan regularmente en el Aeropuerto son: B-747, A-340, DC-10, MD-11, L-1011, B-737, B-727, DC-8, B-757, A-310 y A-320, entre otros. Diariamente operan aproximadamente 25 vuelos internacionales, 51 nacionales, 6 cargueros y 20 vuelos entre privados y militares.

Las compañías de Aviación que operan en el Aeropuerto, son las siguientes:

- Compañías Internacionales:

Aerocontinente, Aeropostal, American Airlines, Avianca, Continental, Copa, Iberia, KLM, LACSA, Lan Chile, Lan Ecuador, Santa Bárbara y TACA.

- Compañías Nacionales:

AEROGAL, Austro Aéreo, Club VIP, Ícaro, Saéreo y TAME.

- Compañías Cargueras:

Air France, Arrow Air, Atlas Air, Centurión Air Cargo, Cielos del Perú, Florida West, Géminis, Lan Chile Cargo (AECA), Líneas Aéreas Sudamericanas, Martín Air, UPS, World Airways y Cubana.

- Aviación Menor: Aeromaster, Alas del Socorro, Ambulancia Aérea, ATESA, Corbantrade y Ecuavía

- Militares: Aeropolicial, Aviación del Ejército, FAE y Naval.



**Figura 2.1: Aeropuerto Mariscal Sucre de la ciudad de Quito.**

Los aeropuertos internacionales se caracterizan por tener pistas de vuelo por instrumentos, las mismas que están divididas en categorías de acuerdo a su nivel de utilización y características, la importancia de conocer la categoría en la que se encuentra un aeropuerto, radica en que de acuerdo a esto, se seleccionarán los tipos de sistemas que deben instalarse en estos. Los aeropuertos están divididos de acuerdo a las siguientes categorías:

### **2.1.1 Categorías de los aeropuertos**

El propósito de la clave de referencia es proporcionar un método simple para relacionar entre sí las numerosas especificaciones concernientes a las características de los aeródromos, a fin de suministrar una serie de instalaciones aeroportuarias que aseguren a los aviones destinados a operar en el aeródromo. No se pretende que esa clave se utilice para determinar los requisitos en cuanto a la longitud de la pista ni en cuanto a la resistencia del pavimento. La clave está compuesta de dos



elementos que se relacionan con las características y dimensiones del avión. El elemento uno es un número basado en la longitud del campo de referencia del avión y el elemento dos es una letra basada en la envergadura del avión y en la anchura entre las ruedas de aterrizaje principal. Una especificación determinada esta relacionada con el más apropiado de los dos elementos de la clave o con una combinación apropiada de dos elementos.

La letra o número de la clave dentro de un elemento seleccionado para fines del proyecto esta relacionado con las características del avión para proporcionar las debidas instalaciones. Al aplicar las dimensiones del Anexo 14. Volumen I descrito por la Organización de Aviación Civil Internacional, se indica en primer lugar los aviones para los que se destine el aeródromo y después los dos elementos de la clave.

Se determinará una clave de referencia de aeródromo, número y letra de clave, que se seleccione para fines de planificación del aeródromo de acuerdo con las características de los aviones para los que se destine la instalación del aeródromo.

El número de clave para el elemento uno se determinará por medio de la Tabla 2.1, columna uno, seleccionando el número de clave que corresponda al valor mas elevado de las longitudes de campo de referencia de los aviones para los que se destine la pista.

La letra de la clave para el elemento dos se determinarán por medio de la Tabla 2.1, columna tres, seleccionando la letra de clave que corresponda a la envergadura más grande, a la anchura exterior más grande entre las ruedas del tren de aterrizaje principal.

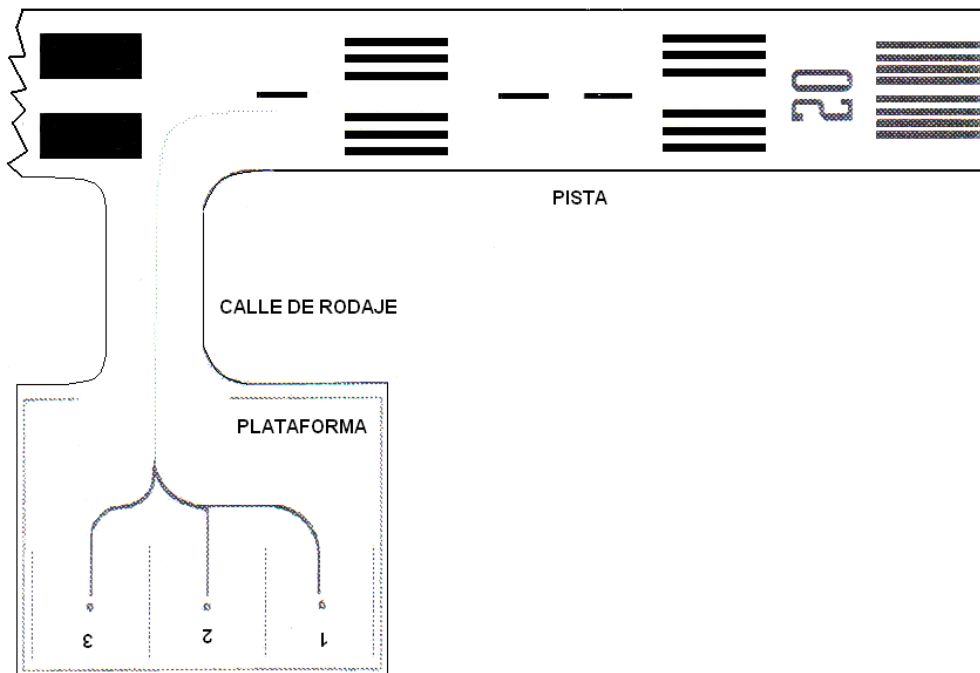
**Tabla 2.1: Clave de referencia de aeródromo.**

Elemento 1 de la clave				Elemento 2 de la clave
Núm. de referencia del avión	Longitud de campo de	letra de Clave	Envergadura	Anchura exterior ruedas del clave tren de aterrizaje principal
1	Menos de 800m	A	Hasta 15 m	Hasta 4.5 m
2	Desde 800 m hasta 1200 m	B	Desde 15 m hasta 24 m	Desde 4.5 m hasta 6 m
3	Desde 1200 m hasta 1800 m	C	Desde 24 m hasta 36 m	Desde 6 m hasta 9 m
4	Desde 1800 m en adelante	D	Desde 36 m hasta 65 m	Desde 9m hasta 14 m
		F	Desde 65 m hasta 80 m	Desde 14 m hasta 16 m

Distancia entre los bordes exteriores de las ruedas del tren principal.

## 2.2 PARTES DE UN AERÓDROMO

En la figura 2.2 se muestra un ejemplo de las partes de un aeródromo.



**Figura 2.2: Partes de un aeródromo.**

La pista (RWY) es el área rectangular definida en un aeródromo terrestre preparada para el aterrizaje y despegue de la aeronave.

Las calles de rodaje son vías determinadas en un aeródromo terrestre, establecidas para el rodaje de aeronaves y destinada a proporcionar enlace entre una y otra parte del aeródromo (entre la pista, plataforma, estacionamiento de aeronaves, calles de salida rápida).

La plataforma es el área definida en el aeródromo terrestre, destinada a dar cabida a las aeronaves, para los fines de embarque o desembarque de pasajeros, correo o carga abastecimiento de combustible, estacionamiento o mantenimiento.

## **2.3 LUCES DE AERÓDROMO**

Es toda luz dispuesta especialmente para que sirva de ayuda a la navegación aérea, excepto las ostentadas por las aeronaves.

Algunas veces las luces están ubicadas al final de la pista para ayudar a la rápida y efectiva identificación del acercamiento del fin de la pista. Cuando se está en la segunda mitad de la pista, las luces blancas de eje y de borde se convierten en una hilera que alterna una bombilla blanca y una roja. En el último tramo de pista sólo hay bombillas rojas. De esta manera el piloto puede identificar adecuadamente el final de pista sin posibilidad de confusión

### **2.3.1 Dispositivos luminosos y estructuras de soporte**

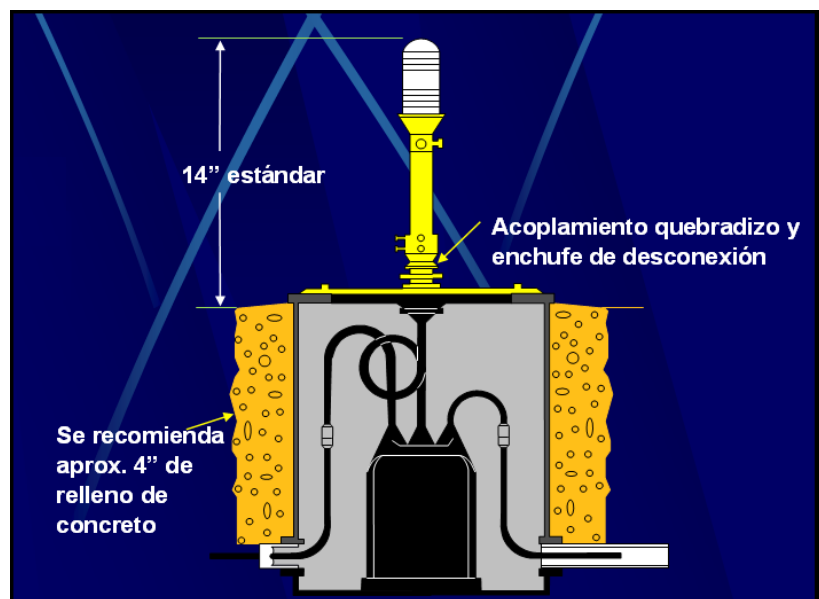
#### **2.3.1.1 Luces elevadas**

Las luces elevadas de pista, de zona de parada y de calle de rodaje serán ligeras y estarán montadas sobre soportes frangibles. Su altura será lo suficientemente baja para respetar

la distancia de guarda de las hélices y barquillas de los motores de las aeronaves de reacción.

Las luces elevadas de borde de calle de rodaje cumplen con el Anexo 14 de la Organización de Aviación Civil Internacional estas son apropiadas para usarlas en categorías I, II y III.

La fuente luminosa consistirá en un diodo electro-luminiscente simple; la duración será de por lo menos 100,000 horas en máxima intensidad. El consumo de energía no será mayor a 12 W (luz sin calentador), o 25 W. La salida de luz deberá ser igual a la de una luz que use lámpara halógena en todos los niveles de brillo en el regulador de corriente constante (es decir, 2.8 a 6.6 A).



**Figura 2.3: Instalación de una luz elevada.**

### **2.3.1.2 Luces empotradas**

Las luces y los dispositivos empotrados en la superficie de las pistas, zonas de parada, calles de rodaje y plataformas estarán diseñados para que soporten el paso de las ruedas de una

aeronave sin que se produzcan daños a la aeronave ni a las luces.



**Figura 2.4: Luz empotrada.**

La temperatura producida no debería exceder de 160°C durante un periodo de 10 minutos de exposición con el neumático.

### **2.3.2 Intensidad de las luces y su control**

Para que las luces sean eficaces en condiciones mínimas visibilidad durante la noche y luz ambiente, estas deben tener una intensidad adecuada, una luz con cambio de intensidad debe ser direccional, que sea visible dentro de un ángulo apropiado y que esté orientada de manera que satisfaga los requerimientos de operación.

La intensidad de la iluminación de pista deberá ser adecuada para las condiciones mínimas de visibilidad y luz ambiente en que se trate de utilizar la pista, y compatible con la de las luces de la sección más próxima del sistema de iluminación de aproximación, cuando exista este último.

Las luces del sistema de iluminación de aproximación pueden ser de mayor intensidad que las de iluminación de pista, para evitar falsa impresión al piloto de que la visibilidad está cambiando durante la aproximación; es conveniente evitar cambios bruscos de intensidad.

Para la instalación de un sistema de iluminación de gran intensidad, éste deberá contar con reguladores adecuados de intensidad, que permitan ajustar a una intensidad adecuada según las condiciones de visibilidad. Para esto se proveerán medios de reglaje de intensidad separados, u otros métodos adecuados, a fin de garantizar que, cuando se instalen, los sistemas siguientes puedan funcionar con intensidades compatibles:

- Sistema de iluminación de aproximación;
- Luces de borde de pista;
- Luces de umbral de pista;
- Luces de extremo de pista;
- Luces de eje de pista;
- Luces de zona de toma de contacto; y
- Luces de eje de calle de rodaje.

### **2.3.3 Fuentes de energía**

#### **2.3.3.1 Fuente de energía primaria**

La fuente de alimentación primaria proviene de la red de alimentación pública, administrada por el concesionario de electricidad. Esta energía es distribuida generalmente desde una subestación eléctrica principal ubicada en el aeropuerto.

#### **2.3.3.2 Fuentes de energía secundaria**

Con la finalidad de satisfacer los requerimientos mínimos establecidos según la categoría más crítica de las operaciones de vuelo se cuenta con unidades generadoras de energías eléctricas suministradas por grupos motogeneradores equipados con tableros de transferencia automática y/o accionamiento manual, para la conmutación de energía en situaciones del corte de la fuente de energía primaria.

Asimismo, se disponen con fuentes de alimentación ininterrumpidas (UPS), para asistir los equipos eléctricos que cumplen una función crítica y que requieren una corriente eléctrica permanente.

### 2.3.4 Configuración del sistema de iluminación

La configuración consiste en dos sistemas independientes con su propio regulador, cada luz está conectado en paralelo, para que en algún caso falle alguna luz, no fallen las demás; cada punto de luz es independiente de las otras luces, encentrándose en un espacio de 50 metros y si falla la siguiente luz en secuencia, entonces se tendrá un espacio de separación de 100 metros. A continuación en la Fig. 2.5, se muestra la presentación de un sistema típico de iluminación de pista.

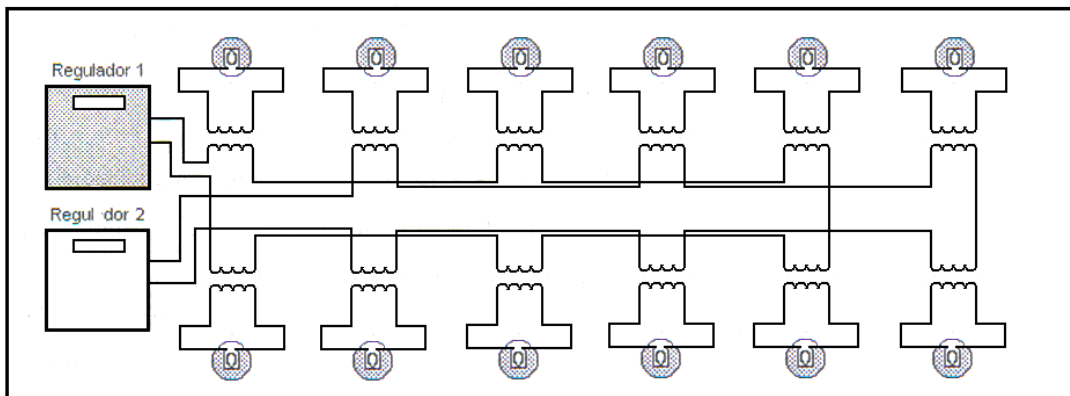


Figura 2.5: Configuración de un sistema típico de iluminación de pista.

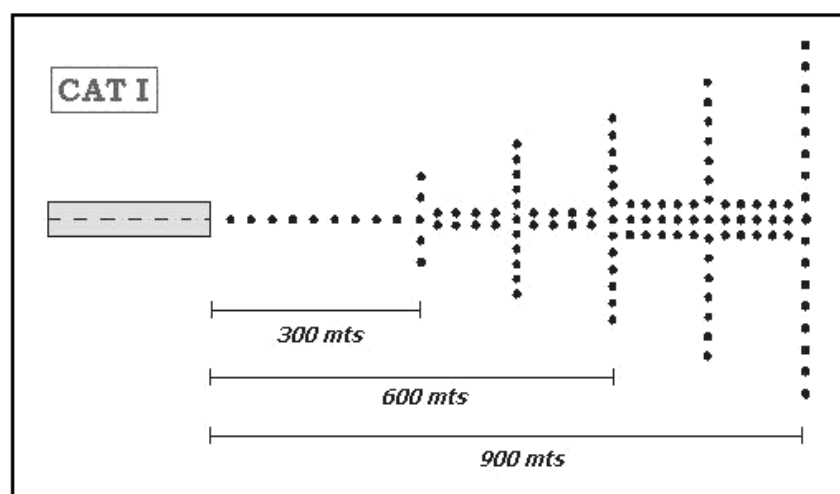
### 2.3.5 Sistema de iluminación de aproximación.

El Sistema de Luces de Aproximación es usado en las cercanías de la cabecera de la pista como parte a las ayudas electrónicas de navegación para la parte final de aproximaciones de precisión y no precisión de un vuelo; y también como una guía visual en vuelos nocturnos. El sistema de luces de aproximación suministra al piloto la

alineación de la aeronave, el balance, el horizonte, el ancho y la posición con respecto a la cabecera de la pista. Este Sistema ayuda a tener una acción rápida de decisión para el aterrizaje, este sistema visual es ideal para una guía durante los últimos segundos críticos del movimiento de descenso sobre el patrón de planeo. El sistema de luces de aproximación se creó en base al ángulo del patrón de planeo el cual es de  $3^\circ$ , el rango visual, el ángulo de visibilidad cortada en la cabina y de las velocidades de aterrizaje. Esto es esencial para que los pilotos estén propensos a utilizar e identificar Sistemas de iluminación de aproximación (ALS) y de interpretar el sistema sin confusión.

En pistas para aproximaciones que no son de precisión, en este sistema de iluminación proporciona por lo menos una guía direccional adecuada para una aproximación directa con la utilización de ayudas visuales y electrónicas es conveniente que se considere la posibilidad de instalar un sistema de iluminación de aproximación de precisión de Categoría I.

Cuando sea posible, se instalará un sistema sencillo de iluminación de aproximación de no precisión, salvo cuando la pista se utilice solamente en condiciones de buena visibilidad y se proporcione guía suficiente por medio de otras ayudas visuales.

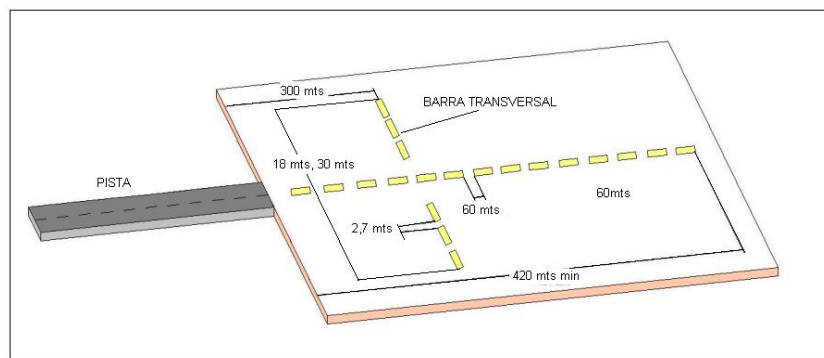


**Figura 2.6: Sistema de iluminación de aproximación.**



### 2.3.5.1 Sistema sencillo de iluminación de aproximación

El Sistema sencillo de iluminación de aproximación consistirá en una fila de luces, situadas en la prolongación del eje de la pista, que se extienda, siempre que sea posible, hasta una distancia no menor de 420 m desde el umbral, con una fila de luces que formen una barra transversal de 18 ó 30 m de longitud a una distancia de 300 m del umbral.



**Figura 2.7: Ubicación de un sistema sencillo de iluminación de precisión.**

Las luces que formen la barra transversal estarán, siempre que sea posible, en una línea recta horizontal, perpendicular a la fila de luces de la línea central y bisecada por ella. Las luces de la barra transversal estarán espaciadas de forma que produzcan un efecto lineal; excepto que cuando se utilice una barra transversal de 30 m podrán dejarse espacios vacíos a cada lado de la línea central. Estos espacios vacíos se mantendrán reducidos al mínimo necesario para satisfacer las necesidades locales y cada uno de ellos no excederá de 6 m.

Normalmente se utilizan espaciados de 1 a 4 m en las luces de la barra transversal. Pueden quedar espacios vacíos a cada lado de la línea central para mejorar la guía direccional cuando se producen desviaciones laterales durante la aproximación, y

para facilitar el movimiento de los vehículos de salvamento y extinción de incendios.

Las luces que forman la línea central se colocarán a intervalos longitudinales de 60 m, salvo cuando se estime conveniente mejorar la guía proporcionada, en cuyo caso podrán colocarse a intervalos de 30 m en. La luz situada más próxima a la pista se instalará ya sea a 63 ó a 30 m del umbral según el intervalo longitudinal seleccionado para las luces de la línea central.

Si no es materialmente posible disponer de una línea central que se extienda hasta una distancia de 420 m desde el umbral esa línea debería extenderse hasta 300 m, de modo que incluya la barra transversal. Si esto no es posible, las luces de la línea central deberían extenderse lo más lejos posible, y cada una de sus luces debería entonces consistir en una barreta de 3 m de Longitud, por lo menos. Siempre que el sistema de aproximación tenga una barra transversal a 300 m del umbral, también puede instalarse una barra transversal adicional a 150 m del umbral.

El sistema estará situado tan cerca como sea posible del plano horizontal que pasa por el umbral, de manera que:

- a) Ninguna luz quede oculta para las aeronaves que realicen la aproximación; y
- b) En la medida de lo posible, ningún objeto sobresalga del plano de las luces de aproximación dentro de una distancia de 60 m respecto a la línea central del sistema. (Por ejemplo, una instalación ILS), el objeto se considerará como obstáculo y se señalara y se iluminara.

Las luces del sistema sencillo de iluminación de aproximación serán luces fijas y su color deberá garantizar que el sistema

pueda distinguirse fácilmente de otras luces aeronáuticas en la superficie, y si existieran luces no aeronáuticas cada una de las luces de la línea central consistirá en una sola luz; o bien una barreta de por lo menos 3 m de longitud cuando la barreta mencionado esté compuesta de luces que se aproximen a luces puntiformes, esto resulta satisfactorio un espacio de 5 m entre luces adyacentes de la barreta.

Puede ser aconsejable emplear barretas de 4 m de longitud, si se prevé que el sistema sencillo de iluminación de aproximación se va a ampliar para convertirlo en un sistema de iluminación de aproximación de precisión.

Cuando estén instaladas en una pista de vuelo visual, las luces deberían ser visibles desde todos los ángulos de azimut necesarios para el piloto durante el tramo básico y en la aproximación final. La intensidad de las luces deberá ser adecuada en todas las condiciones de visibilidad y luz ambiente para los que se haya instalado el sistema.

#### **2.4 SISTEMAS VISUALES INDICADORES DE PENDIENTE DE APROXIMACIÓN (PAPI).**

Se instalará un sistema visual indicador de pendiente de aproximación para facilitar la aproximación a una pista, que cuente o no con otras ayudas para la aproximación, visuales o no visuales, cuando exista una o más de las condiciones siguientes:

- a) La pista sea utilizada por turbo reactores u otros aviones con exigencias semejantes en cuanto a guía para la aproximación;
- b) El piloto de cualquier tipo de avión pueda tener dificultades para evaluar la aproximación por una de las razones siguientes:
  - 1) Orientación visual insuficiente, por ejemplo en una aproximación de día sobre agua o terreno desprovisto de puntos de referencia visuales

- o durante la noche, por falta de luces no aeronáuticas en el área de aproximación;
- 2) Información visual equívoca, debida por ejemplo a la configuración del terreno adyacente o a la pendiente de la pista;
  - c) La presencia de objetos en el área de aproximación pueda constituir un peligro grave si un avión desciende por debajo de la trayectoria normal de aproximación, especialmente si no se cuenta con una ayuda no visual u otras ayudas visuales que adviertan la existencia de tales objetos;
  - d) Las características físicas del terreno en cada extremo de la pista constituyan un peligro grave en el caso en que un avión efectúe un aterrizaje demasiado corto o demasiado largo;
  - e) Las condiciones del terreno o las condiciones meteorológicas predominantes sean tales que el avión pueda estar sujeto a turbulencia anormal durante la aproximación.

#### **2.4.1 Sistema Indicador de Pendiente de Aproximación de Precisión (PAPI)**



**Figura 2.8: Ilustración Indicador de Pendiente de Aproximación de Precisión.**

El sistema PAPI consistirá en una barra de ala con cuatro elementos de lámparas múltiples (o sencillas por pares) de transición definida

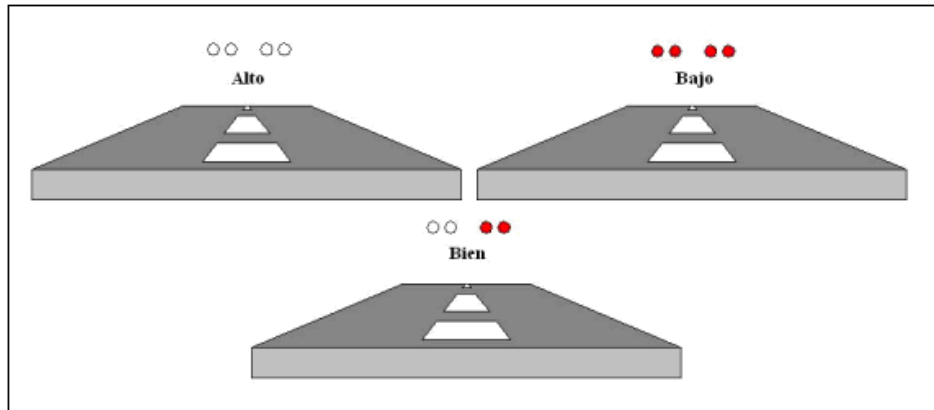
situados a intervalos iguales. El sistema se colocará al lado izquierdo de la pista, a menos que sea materialmente imposible.

El (PAPI) utiliza unidades de luz de una sola fila de dos o cuatro unidades de luz. Estos sistemas tienen un alcance visual eficaz de unas 5 millas durante el día y hasta 20 millas por la noche. La fila de unidades luz es normalmente instalado en el lado izquierdo de la pista y el camino se deslizan indicaciones son como se muestra.

Si la pista es utilizada por aeronaves que necesitan guía visual de balanceo y no hay otros medios externos que proporcionen esta guía, entonces puede proporcionarse una segunda barra de ala en el lado opuesto de la pista.

La barra de ala de un PAPI estará construida y dispuesta de manera que el piloto que realiza la aproximación:

- a) Vea rojas las dos luces más cercanas a la pista y blancas las dos más alejadas, cuando se encuentre en la pendiente de aproximación o cerca de ella;
- b) Vea roja la luz más cercana a la pista y blancas las tres más alejadas, cuando se encuentre por encima de la pendiente de aproximación, y blancas todas las luces en posición todavía más elevada; y
- c) Vea rojas las tres luces más cercanas a la pista y blanca la más alejada, cuando se encuentre por debajo de la pendiente de aproximación, y rojas todas las luces en posición todavía más baja.



**Figura 2.9: Visualización del PAPI desde la cabina del avión.**

Los elementos luminosos deberán estar emplazados como se indica en la configuración básica de la Figura 2.10, respetando las tolerancias de instalación. Los elementos que forman la barra de ala PAPI deberán montarse de manera que aparezca al piloto del avión que efectúa la aproximación como una línea sensiblemente horizontal. Los elementos luminosos se montarán lo más abajo posible y serán lo suficientemente ligeros y frangibles para no constituir un peligro para las aeronaves.

La características de los elementos luminosos en la transición de colores, de rojo a blanco, en el plano vertical, será tal que para un observador situado a una distancia no inferior a 300 m, ocurra dentro de un ángulo vertical no superior a 3'.

Cuando la intensidad sea máxima, la coordenada Y de la luz roja no excederá de 0,320 grados, se proporcionará un control adecuado de intensidad para que ésta pueda graduarse de acuerdo con las condiciones predominantes, evitando así el deslumbramiento del piloto durante la aproximación y el aterrizaje.

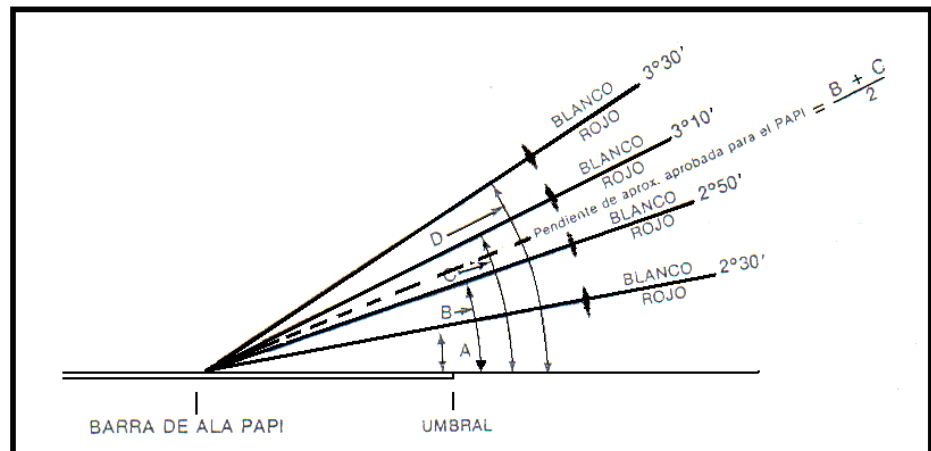
Cada elemento luminoso podrá ajustarse en elevación, de manera que el límite inferior de la parte blanca del haz pueda fijarse en cualquier ángulo deseado de elevación, entre 1°30' y al menos 4° 30' sobre la horizontal.

Los elementos luminosos se diseñarán de manera que la condensación, la nieve, el hielo, el polvo, etc., que puedan depositarse en las superficies reflectoras u ópticas, obstruyan en el menor grado posible las señales luminosas y no afecten en modo alguno el contraste entre las señales rojas y blancas ni la elevación del sector de transición.

#### 2.4.1.1 Reglaje de elevación de los elementos luminosos

La pendiente de aproximación que se define en la Figura 2.10 será adecuada para ser utilizada por los aviones que efectúen la aproximación.

#### 2.4.1.2 Tolerancias de instalación del PAPI



**Figura 2.10: Demostración de las tolerancias de instalación.**

- a) Cuando se instale un PAPI o en una pista no equipada con ILS, la distancia D, se calculará para asegurar que la altura más baja a la cual el piloto verá una indicación de trayectoria de aproximación correcta proporciona el margen vertical entre las ruedas y el umbral especificado en la columna

apropiada de la Tabla 1 para los aviones más críticos que utilizan regularmente la pista.

- b) Cuando se instale un PAPI o en una pista equipada con ILS, la distancia  $D_1$ , se calculará de modo que entre estas dos ayudas se logre la mayor compatibilidad posible, teniéndose en cuenta la variación de la distancia vertical entre los ojos del piloto y la antena de los aviones que utilizan regularmente la pista. La distancia será igual a la que media entre el umbral y el origen real de la trayectoria de planeo ILS, más un factor de corrección por la variación de la distancia vertical entre los ojos del piloto. El factor de corrección se obtiene multiplicando la distancia vertical media entre los ojos del piloto y la antena de dichos aviones por la cotangente del ángulo de aproximación. No obstante, la distancia será tal que en ningún caso el margen vertical entre las ruedas y el umbral sea inferior al especificado en la columna 3 de la Tabla 2.2.
- c) Si se requiere un margen vertical sobre las ruedas mayores que el especificado en (a), para aeronaves de tipo determinado, puede lograrse aumentando la distancia.
- d) La distancia se ajustará para compensar las diferencias de elevación entre el centro de los lentes de los elementos luminosos y el umbral.
- e) Para asegurar que los elementos se monten tan bajo como sea posible y permitir cualquier pendiente transversal, pueden hacerse pequeños ajustes de altura de hasta 5 cm. entre los elementos. Puede aceptarse un gradiente lateral no superior al 1,25%, a condición de que se aplique uniformemente entre los elementos.



f) Se utilizará una separación de 6 m ( $\pm 1$  m) entre los elementos del PAPI. En tal caso, el elemento PAPI interior se emplazara a no menos de 10 m ( $\pm 1$ m) del borde de la pista.

Al reducirla separación entre los elementos luminosos se disminuye el alcance útil del sistema.

**Tabla 2.2: Margen vertical entre las ruedas y el umbral para el PAPI.**

Altura de los ojos del piloto respecto a las ruedas en configuración de aproximación	Margen vertical deseado de las ruedas (metros)	Margen vertical deseado de las ruedas (metros)
Hasta 3m(exclusive)	6	3
Desde 3m hasta 5m (exclusive)	9	4
Desde 5m hasta 8m (exclusive)	9	5
Desde 8m hasta 14m (exclusive)	9	6

a. Al seleccionar el grupo de alturas entre los OJOS del piloto y las ruedas se considerarán únicamente los aviones que utilicen el sistema con regularidad. El tipo más crítico de dichos aviones determinará el grupo de alturas entre los ojos del piloto y las ruedas.

b. Normalmente se proporcionarán los márgenes verticales deseados de las ruedas que figuran en la columna 2.

c. Los márgenes verticales de las ruedas de la columna 2 pueden reducirse a valores no inferiores a los indicados en la columna 3, siempre que un estudio aeronáutico indique que dicha reducción es aceptable.

- d. Cuando se proporcione un margen vertical reducido de las ruedas sobre un umbral desplazado, se asegurará de que se dispone del correspondiente margen vertical deseado de las ruedas de la columna 2, si un avión con los valores máximos del grupo de alturas escogido entre los ojos del piloto y las ruedas sobrevuela el extremo de la pista.
- e. Este margen vertical de las ruedas puede reducirse a 1.5 m en pistas utilizadas principalmente por aviones ligeros que no sean turborreactores.

Cuando una pista esté dotada de un ILS, el emplazamiento y el ángulo de elevación de los elementos luminosos harán que la pendiente de aproximación visual se ajuste tanto como sea posible a la trayectoria de planeo del ILS.

El reglaje del ángulo de elevación de los elementos luminosos de una barra de ala PAPI será tal que un piloto que se encuentre en la aproximación y observe una señal de una luz blanca y tres rojas, franqueará con un margen seguro todos los objetos que se hallen en el área de aproximación.

El ensanchamiento en azimut del haz luminoso estará convenientemente restringido si algún objeto, situado fuera de los límites de la superficie de protección contra obstáculos del PAPI, pero dentro de los límites laterales de su haz luminoso, sobresaliera del plano de la superficie de protección contra obstáculos y un estudio aeronáutico indicara que dicho objeto podría influir adversamente en la seguridad de las operaciones. La amplitud de la restricción determinará que el objeto permanezca fuera de los confines del haz luminoso.

Si se instalan dos barras de ala PAPI para proporcionar guía de balanceo, a cada lado de la pista, estos elementos correspondientes se ajustarán al mismo ángulo a fin de que las señales de ambos sistemas cambien simétricamente al mismo tiempo.

#### 2.4.2 Luces de identificación de umbral de pista

Deberían instalarse luces de identificación de umbral de pista en el umbral de una pista para aproximaciones que no son de precisión, cuando sea necesario hacer más perceptible el umbral o cuando no sea posible proveer oírás ayudas luminosas para la aproximación.

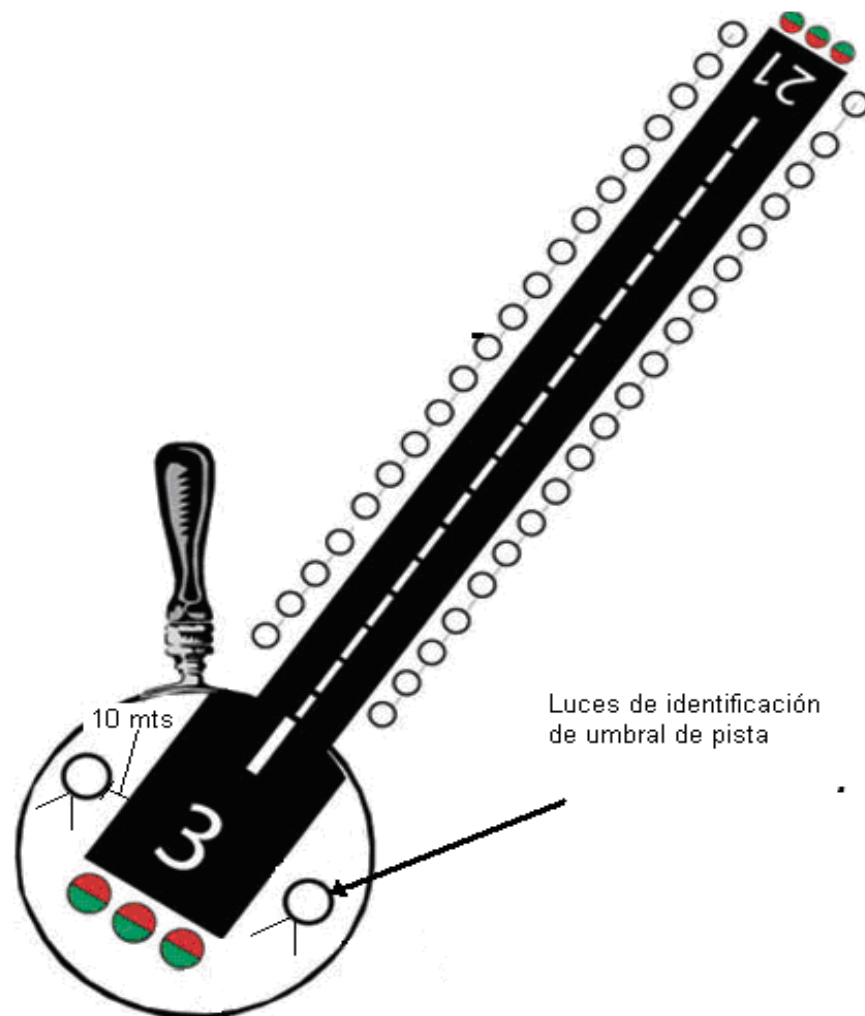


Figura 2.11: Luces de identificación de umbral de pista.

Las luces de identificación de umbral de pista se emplazarán simétricamente respecto al eje de la pista, alineadas con el umbral y a 10 m, aproximadamente, al exterior de cada línea de luces de borde pista.

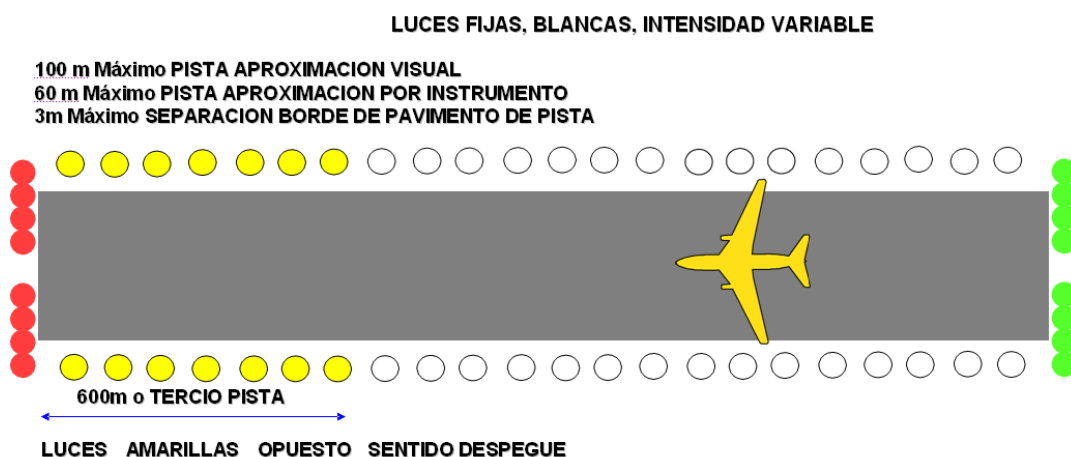
Las luces de identificación de umbral de pista deberían ser luces de destellos de color blanco, con una frecuencia de destellos de 60 a 120 por minuto.

Las luces serán visibles solamente en la dirección de la aproximación a la pista.

### 2.4.3 Luces de borde de pista

Se instalarán luces de borde de pista en una pista destinada a uso nocturno, o en una pista para aproximaciones de precisión destinada a uso diurno o nocturno, para despegues diurnos con mínimos de utilización inferiores a un alcance visual en la pista del orden de 800 m.

Las luces de borde de pista se emplazarán a lo largo de los bordes del área destinada a servir de pista, o al exterior de dicha área a una distancia que no exceda de 3 m.



**Figura 2.12: Luces de borde de pista.**

Las luces estarán espaciadas uniformemente en filas, a intervalos no mayores de 60 m en una pista de vuelo por instrumentos, y a intervalos no mayores de 100 m en una pista de vuelo visual. Las luces a uno y otro lado del eje de la pista estarán dispuestas en líneas perpendiculares al mismo. En las intersecciones de las pistas, las luces pueden espaciarse irregularmente o bien omitirse, siempre que los pilotos sigan disponiendo de guía adecuada.

Las luces de borde de pista serán fijas y de color blanco variable, excepto que:

- a) En el caso de que el umbral esté desplazado, las luces entre el comienzo de la pista y el umbral desplazado serán de color rojo en la dirección de la aproximación, y
- b) En el extremo de la pista, opuesto al sentido del despegue, las luces pueden ser de color amarillo en una distancia de 600 m o en el tercio de la pista, si esta longitud es menor.

Las luces de borde de pista serán visibles desde todos los ángulos de azimut que se necesiten para orientar al piloto que aterrice o despegue en cualquiera de los dos sentidos. Cuando las luces de borde de pista se utilicen como guía para el vuelo en circuito, serán visibles desde todos los ángulos de azimut.

En todos los ángulos de azimut requeridos, las luces de borde de pista serán visibles hasta 15° sobre la horizontal, con una intensidad adecuada para las condiciones de visibilidad y luz ambiente en las cuales se haya de utilizar la pista para despegues o aterrizajes. En todo caso, la intensidad será de 50 cd por lo menos, pero en los aeródromos en que no existan luces aeronáuticas, la intensidad de las luces puede reducirse hasta un mínimo de 25 cd, con el fin de evitar el deslumbramiento de los pilotos.

#### **2.4.4 Luces de umbral de pista**

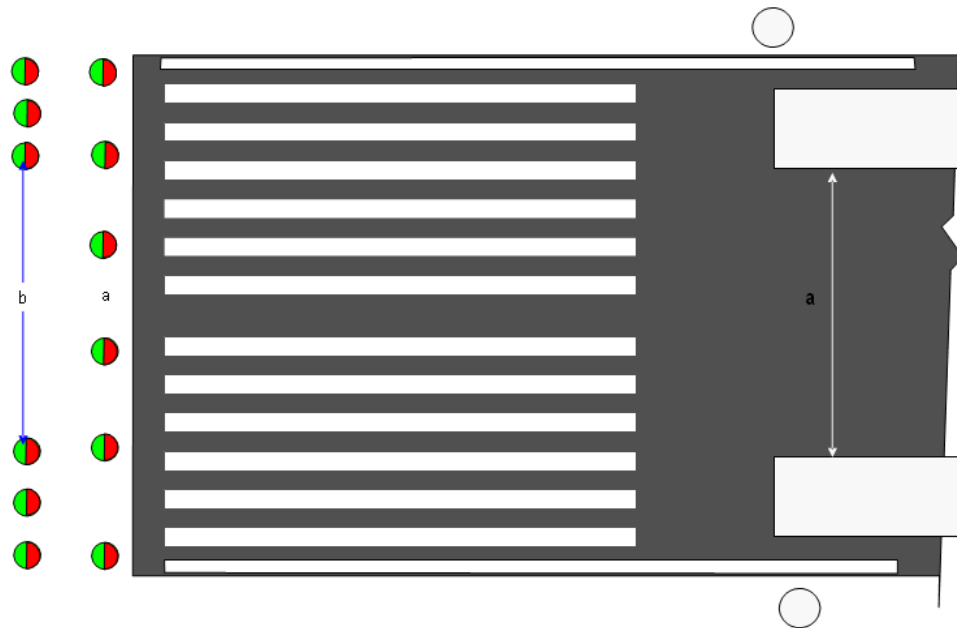
Se instalarán luces de umbral de pista en una pista equipada con luces de borde de pista, excepto en el caso de una pista de vuelo visual o una pista para aproximaciones que no son de precisión, cuando el umbral esté desplazado y se disponga de luces de barra de ala.

Cuando un umbral esté en el extremo de una pista, las luces de umbral estarán emplazadas en una fila perpendicular al eje de la pista, tan cerca del extremo de la pista como sea posible y en ningún caso a más de 3 m al exterior del mismo.

Cuando un umbral esté desplazado del extremo de una pista, las luces de umbral estarán emplazadas en una fila perpendicular al eje de la pista, coincidiendo con el umbral desplazado.

Las luces de umbral comprenderán:

- a) En una pista de vuelo visual o en una pista para aproximaciones que no son de precisión, seis luces por lo menos;
- b) En una pista para aproximaciones de precisión de Categoría I, por lo menos el número de luces que se necesitarían si las luces estuviesen uniformemente espaciadas, a intervalos de 3 m, colocadas entre las filas de luces de borde de pista; y
- c) En una pista para aproximaciones de precisión de Categoría II o III, luces uniformemente espaciadas entre las filas de luces de borde de pista, a intervalos no superiores a 3 m.



**Figura 2.13: Luces de umbral de pista.**

Las luces deberían estar:

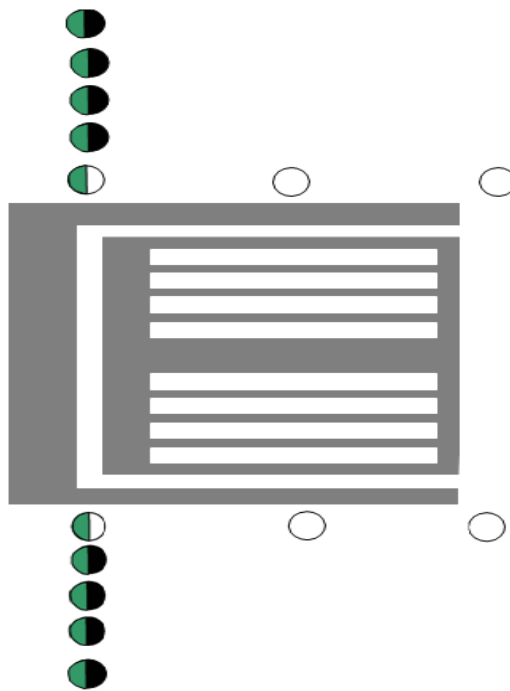
- a) Igualmente espaciadas entre las filas de luces de borde de pista, o
- b) Dispuestas simétricamente respecto al eje de la pista, en dos grupos, con las luces uniformemente espaciadas en cada grupo con un espacio vacío entre los grupos igual a la vía de las luces o señales de una de toma de contacto, cuando la pista disponga de las mismas o, en todo caso, no mayor que la mitad de la distancia entre las filas de luces de borde de pista.

#### **2.4.5 Luces de barra de ala**

Deberían instalarse luces de barra de ala en las pistas para aproximaciones de precisión cuando se estime conveniente una indicación más visible del umbral.

Las luces de barra de ala estarán dispuestas en el umbral, simétricamente respecto al eje de la pista, en dos grupos, o sea las

barras de ala. Cada barra de ala estará formada por cinco luces como mínimo, que se extenderán por lo menos sobre 10 m hacia el exterior de la fila de luces de borde de pista perpendiculares a ésta. La luz situada en la parte más interior de cada barra de ala estará en la fila de luces del borde de pista.



**Figura 2.14. Luces de barra de ala de pista.**

Las luces de barra de ala serán luces fijas unidireccionales, de color verde, visibles en la dirección de la aproximación a la pista, y su intensidad y abertura de haz serán las adecuadas para las condiciones de visibilidad y luz ambiente en las que se prevea ha de utilizarse la pista.

#### **2.4.6 Luces de extremo de pista**

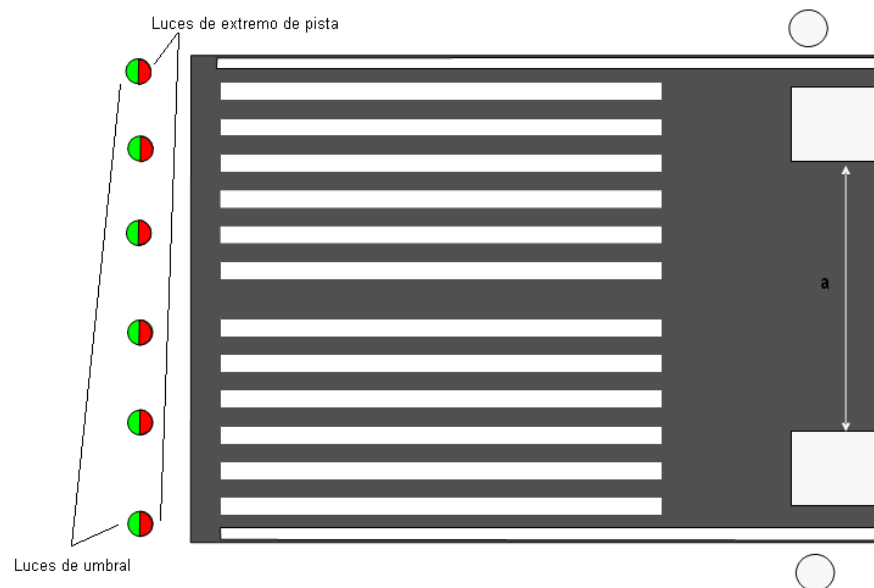
Las luces de extremo de pista se emplazarán en una línea perpendicular al eje de la pista, tan cerca del extremo como sea posible y en ningún caso a más de 3 m al exterior del mismo.



La iluminación de extremo de pista debería consistir en seis luces por lo menos. Las luces deberían estar:

- a) Espaciadas uniformemente entre las filas de luces de borde de pista;  
o
- b) Dispuestas simétricamente respecto al eje de la pista en dos grupos, con las luces uniformemente espaciadas en cada grupo y con un espacio vacío entre los grupos no mayor que la mitad de la distancia entre las filas de luces de borde de pista.

En las pistas para aproximaciones de precisión de Categoría III, el espaciado entre las luces de extremo de pista, excepto entre las dos luces más interiores si se utiliza un espacio vacío, no debería exceder de 6 m, las luces de extremo de pista se encuentran en lámparas empotrables bidireccionales, en cuyo caso, en el sentido de la pista son rojas representando las luces de extremo de pista y en el otro sentido son azules y representan las luces de umbral de pista, como se observa en la figura a continuación:

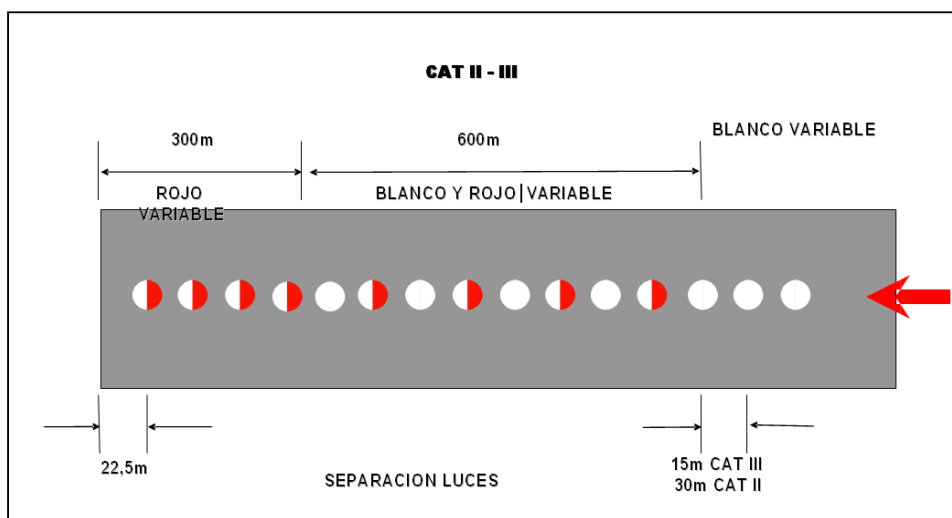


**Figura 2.15: Luces de extremo de pista.**

Las luces de extremo de pista serán luces fijas unidireccionales de color rojo, visibles en la dirección de la pista y su intensidad y abertura de haz serán las adecuadas para las condiciones de visibilidad y de luz ambiente en las que se prevea que ha de utilizarse.

### 2.4.7 Luces de eje de pista

Deberían instalarse luces de eje de pista en una pista para aproximaciones de precisión de Categoría I, particularmente cuando dicha pista es utilizada por aeronaves con una velocidad de aterrizaje elevada, o cuando la anchura de separación entre las líneas de luces de borde de pista sea superior a 50 m. y para despegues con mínimos de utilización inferiores a un alcance visual en la pista del orden de 400 m.



**Figura 2.16: Luces de eje de pista.**

Las luces de eje de pista se emplazarán a lo largo del eje de la pista, pero, cuando ello no sea factible, podrán desplazarse uniformemente al mismo lado del eje de la pista a una distancia máxima de 60 cm. Las luces se emplazarán desde el umbral hasta el extremo, con un espaciado longitudinal aproximado de:

7.5 m ó 15 m en una pista para aproximaciones de precisión de Categoría III;

7.5 m, 15 m ó 30 m en una pista para aproximaciones de precisión de Categoría II, u otra pista en la que se hallen instaladas las luces.

La guía de eje para el despegue desde el comienzo de la pista hasta un umbral desplazado, debería proporcionarse por uno de los medios siguientes:

- a) Un sistema de iluminación de aproximación, cuando sus características y reglajes de intensidad proporcionen la guía necesaria durante el despegue; o
- b) Luces de eje de pista; o
- c) Barretas de 3 m de longitud, por lo menos, espaciadas a intervalos uniformes de 30 m, tal como se indica en la Figura 14, diseñadas de modo que sus características fotométricas y reglaje de intensidad proporcionen la guía requerida durante el despegue.

Las luces de eje de pista serán luces fijas de color blanco variable desde el umbral hasta el punto situado a 900 m del extremo de pista; luces alternadas de colores rojo y blanco variable desde 900 m hasta 300 m del extremo de pista, y de color rojo desde 300 m hasta el extremo de pista, excepto:

- a) Cuando el espaciado de las luces de eje de pista sea de 7.5 m se usarán alternativamente pares de luces de colores rojo y blanco variable entre 900 m y 300 m del extremo de la pista.
- b) en el caso de pistas de longitud inferior a 1 800 m, las luces alternadas de colores rojo y blanco variable se extenderán desde el

punto medio de la pista utilizable para el aterrizaje hasta 300 m del extremo de la pista.

#### 2.4.8 Luces de zona de toma de contacto en la pista

Las luces de zona de toma de contacto se extenderán desde el umbral hasta una distancia longitudinal de 900 m, excepto en las pistas de longitud menor de 1 800 m, en cuyo caso se acortará el sistema, de manera que no sobrepase el punto medio de la pista. La instalación estará dispuesta en forma de pares de barretas simétricamente colocadas respecto al eje de la pista. Los elementos luminosos de un par de barretas más próximos al eje de pista tendrán un espaciado lateral igual al del espaciado lateral elegido para la señal de la zona de toma de contacto. El espaciado longitudinal entre los pares de barretas será de 30 m ó de 60 m

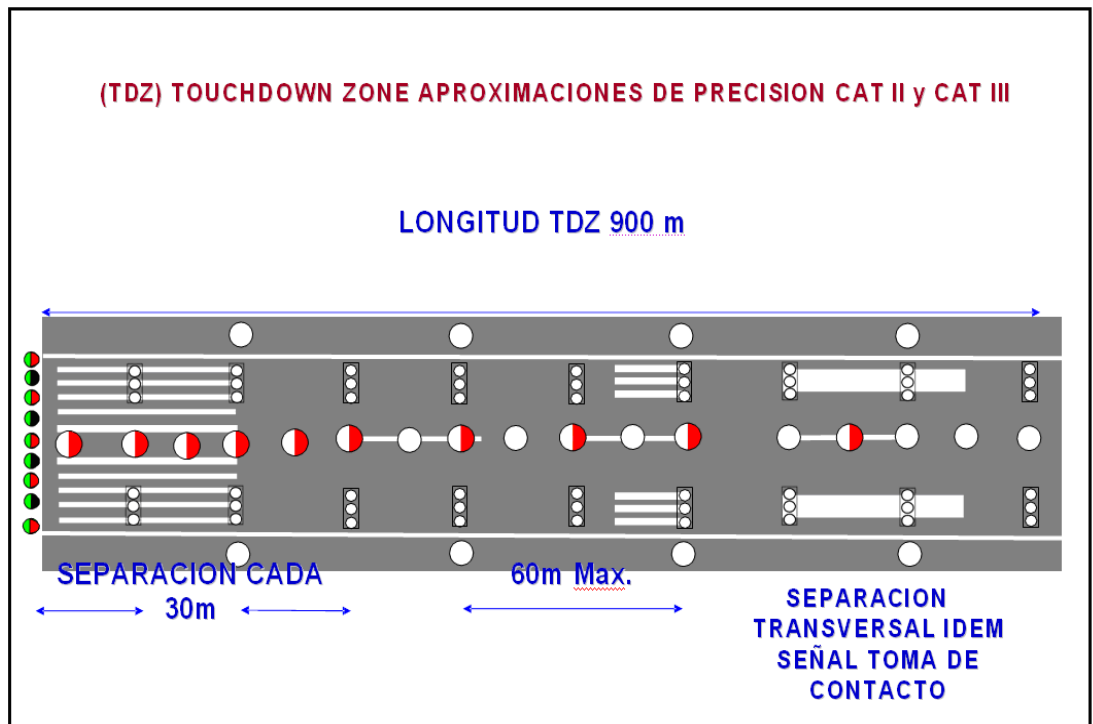


Figura 2.17: Luces de zona de toma de contacto en la pista.

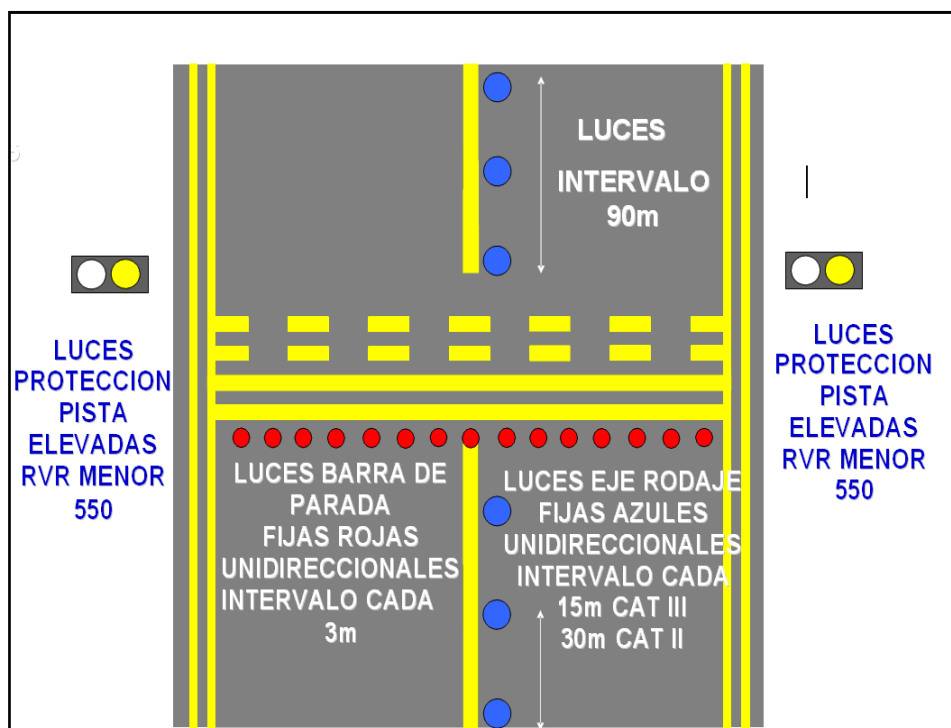
Para permitir las operaciones con mínimos de visibilidad más bajos, puede ser aconsejable utilizar un espaciado longitudinal de 30 m entre barretas.

Una barreta estará formada por tres luces como mínimo, con un espaciado entre las mismas no mayor de 1,5 m. Las barretas deberían tener una longitud no menor de 3 m ni mayor de 4,5 m.

Las luces de zona de toma de contacto serán luces fijas unidireccionales de color blanco variable.

#### 2.4.9 Luces de zona de parada

Las luces de zona de parada serán luces fijas unidireccionales de color rojo visibles en la dirección de la pista.



**Figura 2.18: Luces de zona de parada.**

Se emplazarán luces de zona de parada en toda la longitud de la zona de parada, dispuestas en dos filas paralelas equidistantes .del eje y

coincidentes con las filas de luces de borde de pista. Se emplazarán también luces de zona de parada en el extremo de dicha zona en una fila perpendicular al eje de la misma, tan cerca del extremo como sea posible y en todo caso nunca más de 3 m al exterior del mismo.

#### **2.4.10 Luces de eje de calle de rodaje**

Son vías de comunicación dentro de la aérea de movimiento destinadas exclusivamente para el rodaje de las aeronaves, están señalizadas por medio de letras y son iluminadas para operaciones nocturnas.

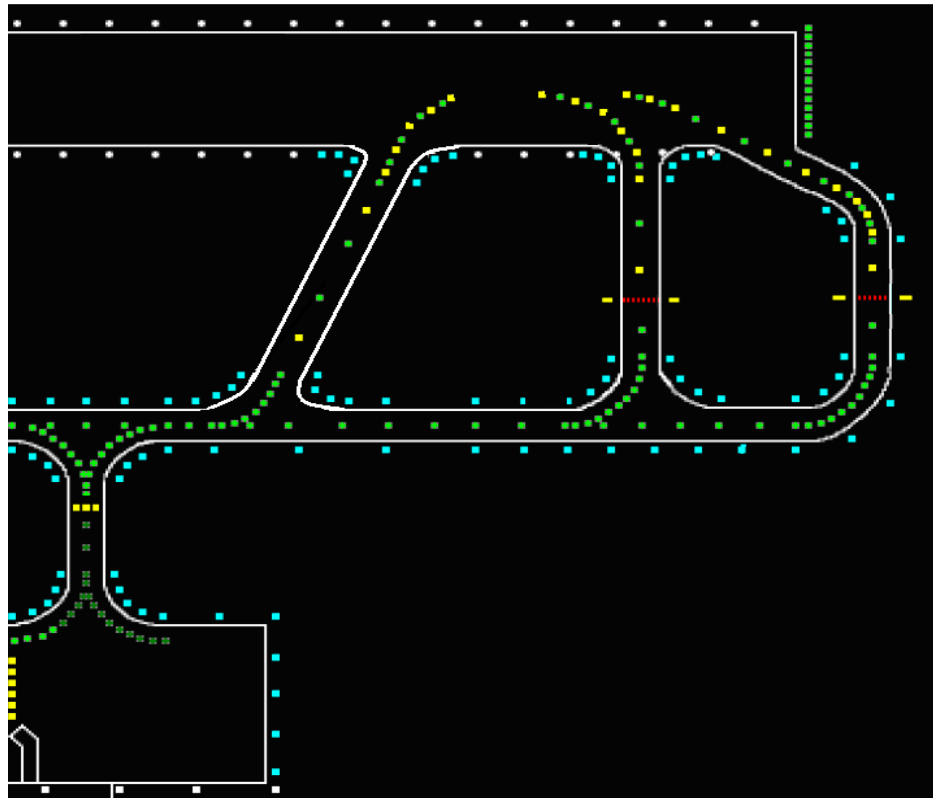
Hay dos tipos de calle de rodaje:

- Calle de rodaje de baja velocidad: Son aquellas que forman un ángulo de  $90^\circ$  con respecto al eje longitudinal de la pista.
- Calle de rodaje de alta velocidad: Son aquellas que forman un ángulo de  $45^\circ$  con respecto al eje longitudinal de la pista y facilitan la evacuación rápida del tráfico aéreo.

De acuerdo a los tipos de luces anteriormente mencionados se instalarán luces de eje de calle de rodaje en las calles de salida de pista, calles de rodaje y plataformas destinadas a ser utilizadas en la gama de valores de alcance visual en la pista inferiores a 400 m, de manera que proporcionen una guía continua desde el eje de la pista hasta el punto de la plataforma donde las aeronaves comiencen las maniobras de estacionamiento.

Pero no será necesario proporcionar dichas luces cuando el volumen de tránsito sea reducido y las luces de borde y las señales de eje de calle de rodaje proporcionen guía suficiente.

Cuando sea necesario delimitar los bordes de la calle de rodaje, por ejemplo, en las calles de salida rápida, en calles de rodaje estrechas, esto puede lograrse mediante luces de borde de calle de rodaje o balizas.



**Figura 2.19: Luces de eje y borde de calle de rodaje.**

Las luces de eje de una calle de rodaje que no sea calle de salida serán fijas de color verde y las dimensiones de los haces serán tales que sólo sean visibles desde aviones que estén en la calle de rodaje o en la proximidad de la misma.

Las luces de eje de calle de rodaje de una calle de salida serán fijas. Las luces alternadas serán de color verde \ amarillo desde su comienzo cerca del eje de la pista hasta el perímetro del área crítica/sensible ILS o hasta el borde inferior de la superficie de transición inferior, la que se encuentre más lejos de la pista; a partir de ese punto todas las luces deberán verse de color verde la luz más cercana al perímetro será

siempre de color amarillo, las luces serán bidireccionales en los casos en que la calle de rodaje se utilice en ambos sentidos.

Las luces de eje de calle de rodaje deberían emplazarse normalmente sobre las señales de eje de calle de rodaje, pero, cuando no sea factible, podrán emplazarse a una distancia máxima de 30 cm.

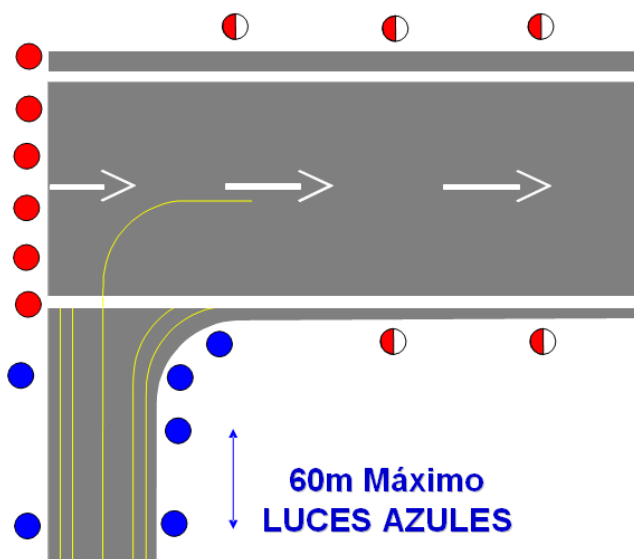
#### **2.4.11 Luces de borde de calle de rodaje.**

Se instalarán luces de borde de calle de rodaje en apartaderos de espera, plataformas, etc., que hayan de usarse de noche como se indica en la figura 2.19 de Luces de eje y borde de calle de rodaje, y para las calles de rodaje que no dispongan de luces de eje de calles de rodaje y que estén destinadas a usarse de noche. Pero no será necesario instalar luces de borde de calle de rodaje cuando, teniendo en cuenta el carácter de las operaciones, puede obtenerse una guía adecuada mediante iluminación de superficie o por otros medios.

En las partes rectilíneas de una calle de rodaje, las luces de borde de las calles de rodaje deberían disponerse con un espaciado longitudinal uniforme que no exceda de 60 m. En las curvas, las luces deberían estar espaciadas a intervalos inferiores a 60 m a fin de que proporcionen una clara indicación de la curva.

Las luces deberían estar instaladas tan cerca como sea posible de los bordes de la calle de rodaje, apartadero de espera, plataforma, etc., o al exterior de dichos bordes a una distancia no superior a 3 m.





**Figura 2.20. Luces de borde de calle de rodaje.**

Las luces de borde de calle de rodaje serán luces fijas de color azul. Estas luces serán visibles por lo menos hasta  $30^\circ$  por encima de la horizontal, y desde todos los ángulos de azimut necesarios para proporcionar guía a los pilotos que circulen en cualquiera de los dos sentidos. En una intersección, salida de pista o curva, las luces estarán apantalladas en la mayor medida posible, de forma que no sean visibles desde los ángulos de azimut en los que puedan confundirse con otras luces.

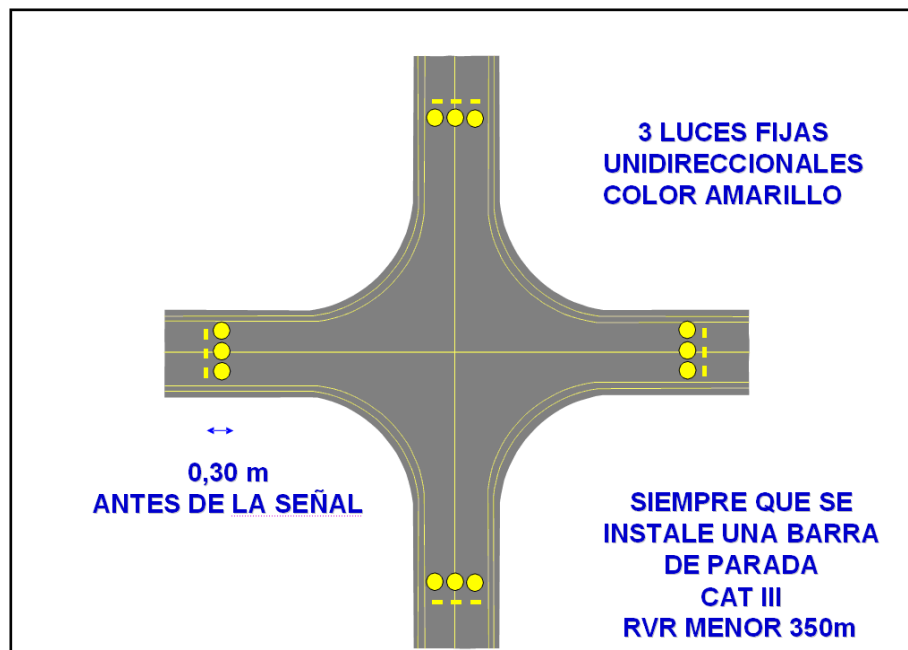
Debería disponerse de una o mas barras de parada, según sea apropiado, en una intersección de calles de rodaje o un punto de espera en rodaje cuando se desee completar las señales mediante luces y proporcionar control de tránsito por medios visuales.

En los casos en que las luces normales de barra de parada puedan quedar oscurecidas (desde la perspectiva del piloto), por ejemplo, por la nieve o la lluvia, o cuando se requiere a un piloto que detenga su aeronave en una posición tan próxima a las luces que éstas queden bloqueadas a su visión por la estructura de la aeronave, debería añadirse un par de luces elevadas en cada extremo de la barra de parada.

Las barras de parada estarán colocadas transversalmente en la calle de rodaje, en el punto en que se desee que el tránsito se detenga, dichas luces se emplazarán a no menos de 3 m del borde de la calle de rodaje.

#### 2.4.12 Luces de punto de espera en rodaje

Deberían proporcionarse luces de punto de espera en rodaje en aquellos puntos de espera previstos para ser utilizados en condiciones de alcance visual en la pista inferior a un valor del orden de 800 m y en otros puntos de espera en rodaje en los que sea necesario hacer más conspicuo el emplazamiento del punto de espera.



**Figura 2.21: Luces de punto de espera en rodaje.**

Si se dispone de luces de punto de espera en rodaje, éstas se colocarán a cada lado del punto de espera en rodaje tan cerca como sea posible del borde de la calle de rodaje.

Las luces de punto de espera en rodaje consistirán en dos luces amarillas que se encienden alternativamente.

El haz de la luz será unidireccional y estará alineado de modo que la luz pueda ser vista por un avión que este efectuando el rodaje hacia el punto de espera.

La intensidad de la luz debería ser adecuada a las condiciones de visibilidad y luz ambiente en las que se tiene la intención de utilizar el punto de espera, pero no debería deslumbrar al piloto.

Las luces se encenderán y apagarán alternativamente entre 30 y 60 veces por minuto. Los períodos de apagado y encendido de las luces serán iguales y opuestos en cada luz.

#### **2.4.13 Iluminación de plataforma con proyectores**

Debería suministrarse iluminación con proyectores en las plataformas y en los puestos designados para estacionamiento aislado de aeronaves, destinados a utilizarse por la noche.

Los proyectores para iluminación de plataforma deberían emplazarse de modo que suministren una iluminación adecuada en todas las áreas de servicio de plataforma, con un mínimo de deslumbramiento para los pilotos de aeronaves en vuelo y en tierra, controladores de aeródromo y de plataforma, y personal en la plataforma. La disposición y la dirección de proyectores deberían ser tales que un puesto de estacionamiento de aeronave reciba luz de dos o más direcciones para reducir las sombras al mínimo.



**Figura 2.22: Iluminación de plataforma con proyectores.**

La distribución espectral de los proyectores para iluminación de plataforma será tal que los colores utilizados para el señalamiento de aeronaves relacionados con los servicios de rutina y para las señales de superficie y de obstáculos puedan identificarse correctamente.

## **2.5 DIODOS EMISORES DE LUZ “LED”**

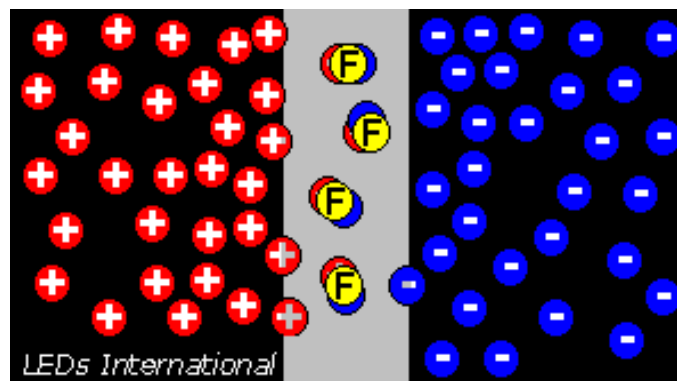
Los LEDs son componentes eléctricos semiconductores (diodos) que son capaces de emitir luz al ser atravesados por una corriente pequeña. Las siglas “LED” provienen del acrónimo en inglés “Light Emitting Diode” o lo que traducido al español sería "Diodo Emisor de Luz".

Estos están conformados básicamente por un chip de material semiconductor dopado con impurezas, las cuales crean conjunciones del tipo P-N. Los LEDs, a diferencia de los emisores de luz tradicionales, poseen polaridad (siendo el ánodo el terminal positivo y el cátodo el terminal negativo) por lo que funcionan únicamente al ser polarizados en directo.

La electroluminiscencia se da cuando, estimulados por un diferencial de voltaje en directo sobre sus terminales, las cargas eléctricas negativas (electrones) y las cargas eléctricas positivas (huecos) son atraídas a la zona

de conjunción donde se combinan entre sí, dando como resultado la liberación de energía en forma de fotones como se ilustra en la figura de la derecha.

Esto da como resultado una generación de luz mucho más eficiente ya que la conversión energética se da con mucho menos pérdida en forma de calor como ocurre con bombillas regulares con resistencias.



**Figura 2.23: Electroluminiscencia de los leds.**

Los LEDs son componentes que, dependiendo de la combinación de los elementos químicos presentes en los materiales que los componen, pueden producir un amplio rango de longitudes de onda dentro del espectro cromático, dando como resultado diferentes colores, desde el infrarrojo, pasando por todo el abanico del espectro visible (rojos, amarillos, verdes, azules), hasta ultravioleta, por lo que son muy versátiles en cuanto a su uso en aplicaciones que requieren fuentes de iluminación con longitudes de onda que no se habían podido obtener previamente con fuentes de luz tradicionales.

### **2.5.1 VENTAJAS DE LOS LEDS**

Son muchas las ventajas que poseen los LEDs ante los dispositivos tradicionales de iluminación como bombillos incandescentes, alógenos, tubos de neón, etc. A continuación enumeramos algunas de ellas:

- Reducen significativamente el consumo energético en comparación a las luminarias tradicionales tales como los bombillos incandescentes, halógenos, entre otros.
- Tiempo estimado de vida muy elevado, por lo que se reducen costos de mantenimiento.
- Trabajan a muy baja corriente y tensión lo que los hace más seguros y confiables en su implementación.
- Virtualmente no generan calor (cuando son implementados a baja potencia).
- Por ser de estado sólido pueden ser adaptados a aplicaciones con ciertos grados de vibraciones o impactos.
- Son excelentes para ser implementados en sistemas microcontrolados o con niveles de tensión TTL por trabajar a bajo voltaje.
- Tiempo de respuesta ON/OFF - OFF/ON virtualmente instantáneo.
- Puede ajustarse su intensidad en el brillo por medio de modulación en frecuencia.
- Son ideales para el diseño de dispositivos de iluminación multicolor.
- Permiten la elaboración de dispositivos de iluminación mucho más prácticos y de fácil instalación.

## 2.5.2 Diodos led de 3mm y 5mm

Los LEDs 3mm son otro tipo de LED ampliamente utilizado después del de 5mm. Poseen gran versatilidad, bajo costo, práctico tamaño, y reducida generación de calor

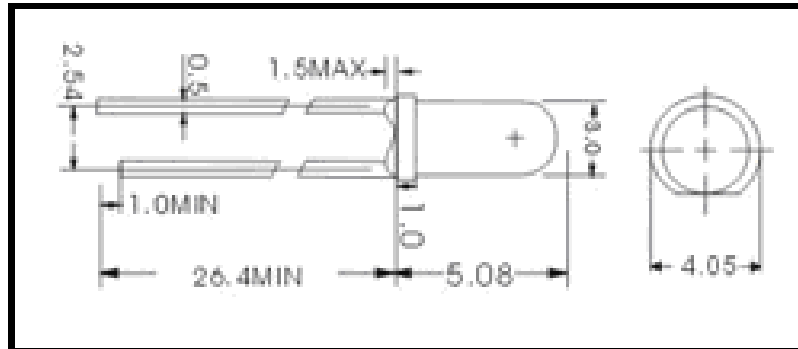
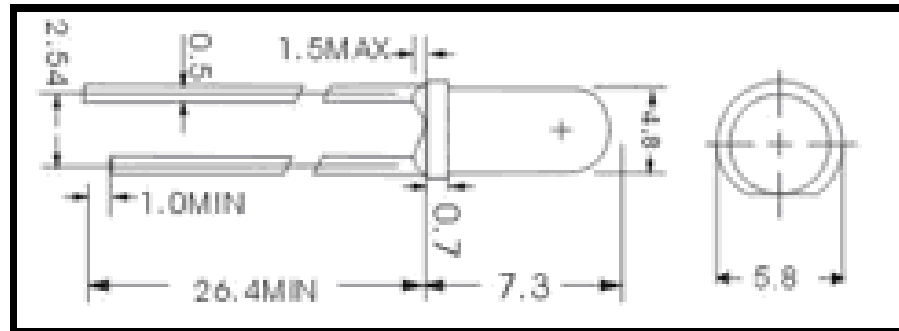


Figura 2.24 Diodo led de 3mm.

Tabla 2.3: Características físicas del led de 3mm.

Código	Color	Longitud de Onda (nm)	Ángulo	Tensión (v)	Intensidad (mcd)
LI-3BCS	Azul	470	30°	3.2	1,000
LI-3BCO	Azul	470	30°	3.2	2,500
LI-3GCS	Verde	525	30°	3.2	2,000
LI-3GCO	Verde	525	30°	3.2	5,000
LI-3RCS	Rojo	625	30°	2.2	800
LI-3RCO	Rojo	625	30°	2.2	4,000
LI-3YCS	Amarillo	590	30°	2.2	800
LI-3YCO	Amarillo	590	30°	2.2	4,000
LI-3WCS	Blanco	X: 0.30 Y: 0.30	30°	3.2	5,000
LI-3WCO	Blanco	X: 0.30 Y: 0.30	30°	3.2	8,000

Los LEDs 5mm son el tipo de LED más ampliamente utilizado en la mayoría de las aplicaciones que se conocen hoy en día por su gran versatilidad, bajo costo, práctico tamaño, y reducida generación de calor.



**Figura 2.25: Diodo led de 5mm.**

**Las características de los LEDs de 5 mm son las siguientes:**

**Tabla 2.4: Características físicas del led de 5mm.**

<b>Código</b>	<b>Color</b>	<b>Longitud de Onda (nm)</b>	<b>Ángulo</b>	<b>Tensión (v)</b>	<b>Intensidad (mcd)</b>
LI-5BCS	Azul	470	15°	3.2	2,000
LI-5BCO	Azul	470	15°	3.2	6,000
LI-5GCS	Verde	525	15°	3.2	4,000
LI-5GCO	Verde	525	15°	3.2	20,000
LI-5RCS	Rojo	625	15°	2.2	2,500
LI-5RCO	Rojo	625	15°	2.2	12,000
LI-5YCS	Amarillo	590	15°	2.2	2,500
LI-5YCO	Amarillo	590	15°	2.2	12,000
LI-5WCS	Blanco	X: 0.30 Y: 0.30	15°	3.2	6,000
LI-5WCO	Blanco	X: 0.30 Y: 0.30	15°	3.2	18,000



A continuación se puede observar algunas aplicaciones modernas con diodos emisores de luz:



**Figura 2.26 Iluminación de jardines**



**Figura 2.27: Iluminación de shows y eventos.**

## CAPÍTULO III

### ANÁLISIS RESULTADOS E INTERPRETACIÓN DE LA INVESTIGACIÓN

#### 3.1 POBLACIÓN Y MUESTRA

Para la realización del presente trabajo se considero a 10 Controladores de Tráfico Aéreo del Aeropuerto Internacional Cotopaxi, quienes actualmente se encuentran ejerciendo sus funciones, los cuales con sus conocimientos ayudaran a despejar dudas del funcionamiento del los Sistemas de Iluminación de un aeropuerto y tales conocimientos se aplicarán como corrección en el proyecto para eliminar errores de funcionamiento.

**Tabla 3.1: Matriz de Recolección de información**

Nº	Preguntas	Respuesta
1	¿Dónde?	En el ITSA en el área de ATC
2	¿Sobre qué Aspecto?	Para analizar el correcto funcionamiento de un aeropuerto
3	¿Para qué?	Para desarrollar mi proyecto para el aprendizaje de futuros ATC
4	¿Quién?	Investigador
5	¿A Quienes?	A los ATC del aeropuerto Internacional Cotopaxi.
6	¿Cuándo?	Del 23 de Junio al 26 de Junio
7	¿Por qué?	Por que es necesario conocer el correcto funcionamiento de un aeropuerto

8	¿Cuántas veces?	2 veces
9	¿Cómo?	Mediante encuestas para la recolección de la información
10	¿Con qué?	Con encuestas diseñadas para la recolección de la información.

### **3.2 RECOLECCIÓN DE INFORMACIÓN**

La recolección de la información se realizó a través de la investigación científica y el diseño de las encuestas para así obtener los datos requeridos para el alcance de los objetivos planteados.

### **3.3 PROCESAMIENTO DE LA INFORMACIÓN**

Se reviso y analizó cuidadosamente toda la información recogida, para descartar toda información que no tuviese importancia y fuera defectuosa. Luego que los datos fueron codificados, se realizó el análisis e interpretación de los resultados obtenidos.

La presentación de resultados se lo realizó en gráficos estadísticos y estos van acompañados con sus respectivos porcentajes e interpretación.

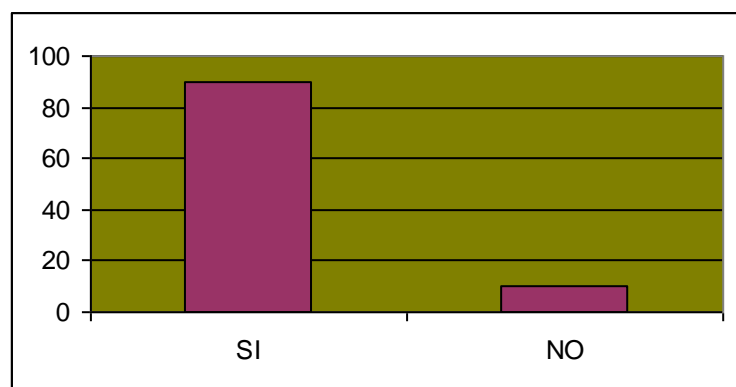
## PREGUNTA Nº 1

**TABLA 3.2** ¿Conoce en cuántas partes está dividido el sistema de iluminación de su aeropuerto?

CATEGORÍA		PORCENTAJE (%)
SI	09	90
NO	01	10
TOTAL	10	100

ELABORADO POR: VILLACÍS DARWIN

FUENTE: Encuestas



ELABORADO POR: VILLACÍS DARWIN

FUENTE: Encuestas

### ANÁLISIS ESTADÍSTICO DE LOS DATOS:

Se observó que el 100% es decir diez (10) Técnicos Controladores de Tráfico Aéreo del Aeropuerto Internacional Cotopaxi coincidieron en sí y el 10% ósea uno (01) dice lo contrario.

### INTERPRETACIÓN DE LOS RESULTADOS:

La mayoría de los técnicos por su experiencia en el control y operación de los distintos sistemas de iluminación respondieron con la misma contestación a pesar de que solo uno por encontrarse haciendo prácticas dijo no conocer.

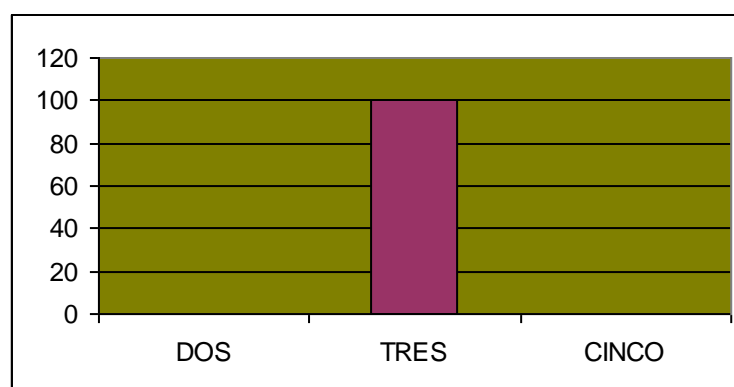
## PREGUNTA Nº 2

**TABLA 3.3** ¿Cuántos niveles de intensidad se pueden seleccionar en un sistema de iluminación de aeropuerto?

NIVELES DE INTENCIDAD		PORCENTAJE (%)
DOS	0	0
TRES	10	100
CINCO	0	0
TOTAL	10	100

ELABORADO POR: VILLACÍS DARWIN

FUENTE: Encuestas



ELABORADO POR: VILLACÍS DARWIN

FUENTE: Encuestas

### ANÁLISIS ESTADÍSTICO DE LOS DATOS:

Se observó que el 100% es decir diez (10) Técnicos Controladores de Tráfico Aéreo del aeropuerto Internacional Cotopaxi coincidieron en que son los tres los niveles de intensidad ha seleccionar en el aeropuerto.

### INTERPRETACIÓN DE LOS RESULTADOS:

Se confirmó que todo aeropuerto funciona con tres intensidades luminosas para poder satisfacer las necesidades de los pilotos cuando estos requieran la utilización de las diferentes necesidades de acuerdo a sus condiciones climáticas.

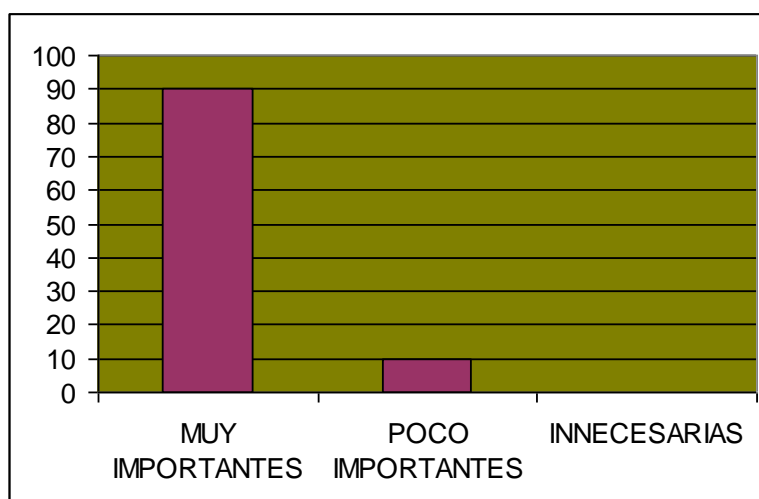
### PREGUNTA Nº 3

**TABLA 3.4** ¿Qué nivel de importancia le daría al sistema de luces de aproximación de pista?

NIVEL DE IMPORTANCIA		PORCENTAJE (%)
MUY IMPORTANTES	09	90
POCO IMPORTANTES	1	10
INNECESARIAS	0	0
TOTAL	10	100

ELABORADO POR: VILLACÍS DARWIN

FUENTE: Encuestas



ELABORADO POR: VILLACÍS DARWIN

FUENTE: Encuestas

#### ANÁLISIS ESTADÍSTICO DE LOS DATOS:

Se observó que el 90% es decir diez (09) Técnicos Controladores de Tráfico Aéreo del aeropuerto Internacional Cotopaxi coincidieron en que es muy importante el sistema de luces de aproximación de pista, el 10% o sea uno (1) considera que es poco importante.

#### INTERPRETACIÓN DE LOS RESULTADOS:

Se constato que el sistema de aproximación es un elemento importante para la guía de las aeronaves en la fase de aproximación final.

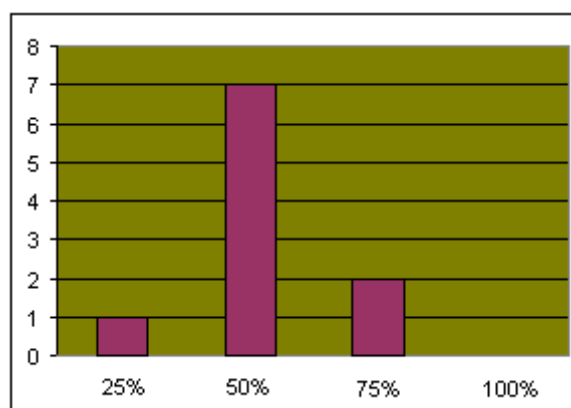
#### PREGUNTA N° 4

**TABLA 3.5** ¿Con qué porcentaje de lámparas fuera de servicio puede seguir operando un aeropuerto durante la noche?

NIVEL DE SERVICIO DE LAS LAMPARAS		PORCENTAJE (%)
25%	1	10%
50%	7	70%
75%	2	20%
100%	0	0%
TOTAL	10	100

ELABORADO POR: VILLACÍS DARWIN

FUENTE: Encuestas



ELABORADO POR: VILLACÍS DARWIN

FUENTE: Encuestas

#### ANÁLISIS ESTADÍSTICO DE LOS DATOS:

Se observó que el 70% es decir siete (7) Técnicos Controladores de Tráfico Aéreo del Aeropuerto Internacional Cotopaxi coincidieron en que, un aeropuerto debe operar con una iluminación de el 50%, el 20% ósea dos (2) encuestados dicen lo contrario y el 10% (1) acepta un nivel mas bajo de funcionamiento, ninguno respondió el 100% como nivel de aceptación.

#### INTERPRETACIÓN DE LOS RESULTADOS:

Se verifico que un aeropuerto activo no puede operar con un porcentaje inferior al 50% de luces inoperativas.

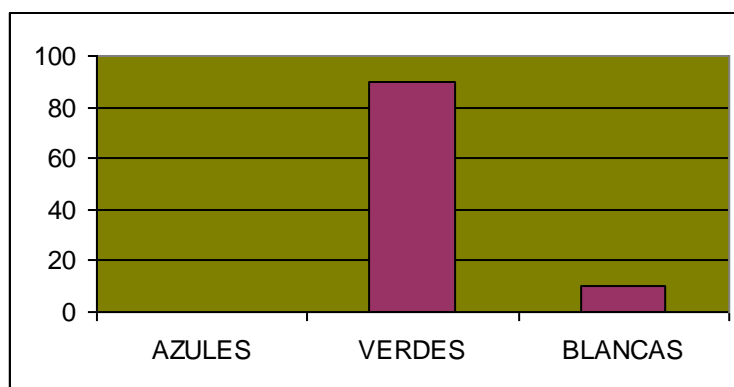
## PREGUNTA N° 5

**TABLA 3.6** ¿De qué color son las luces de barra de ala del aeropuerto?

COLOR DE LAS LUCES DE BARRA DE ALA		PORCENTAJE (%)
AZULES	0	0
VERDES	09	90
BLANCAS	01	10
TOTAL	10	100

ELABORADO POR: VILLACÍS DARWIN

FUENTE: Encuestas



ELABORADO POR: VILLACÍS DARWIN

FUENTE: Encuestas

### ANÁLISIS ESTADÍSTICO DE LOS DATOS:

Se observó que el 90% es decir nueve (9) Técnicos Controladores de Tráfico Aéreo del aeropuerto Internacional Cotopaxi coincidieron en un color y el 10% o sea uno (01) encuestados dicen lo contrario.

### INTERPRETACIÓN DE LOS RESULTADOS:

Un Controlador de Tráfico Aéreo debe conocer los colores de identificación de cada sistema, por ende la implementación de la iluminación que consta de todos los colores correspondientes a cada área del aeropuerto.



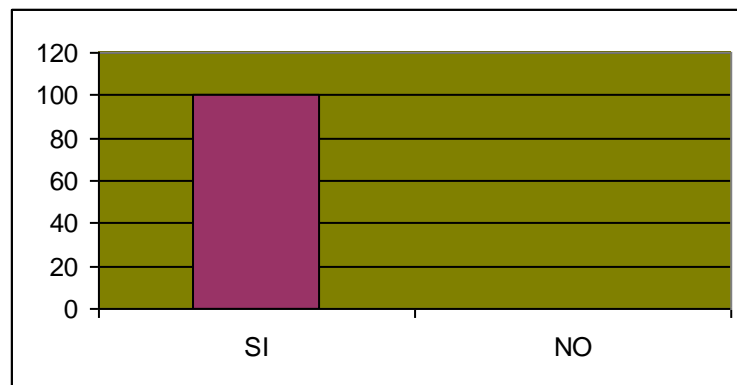
## PREGUNTA N° 6

**TABLA 3.7** ¿Considera importante tener una formación completa respecto al manejo de los sistemas de iluminación de un aeropuerto?

CATEGORIA		PORCENTAJE (%)
SI	10	10
NO	0	0
TOTAL	10	100

ELABORADO POR: VILLACÍS DARWIN

FUENTE: Encuestas



ELABORADO POR: VILLACÍS DARWIN

FUENTE: Encuestas

### ANÁLISIS ESTADÍSTICO DE LOS DATOS:

Se observó que el 10% es decir diez (10) Técnicos Controladores de Tráfico Aéreo del aeropuerto Internacional Cotopaxi coincidieron en sí y el 0% ósea cero (0) encuestados dicen lo contrario.

### INTERPRETACIÓN DE LOS RESULTADOS:

La información ayuda a los ATC a tener una idea del funcionamiento, pero tales ideas deben ir acompañadas de la práctica para así desechar dudas y entender mejor el desempeño de las funciones a ejercer.

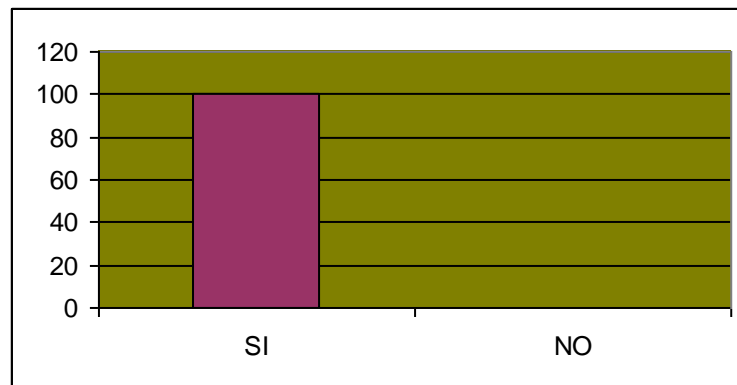
## PREGUNTA N° 7

**TABLA 3.8** ¿Recibió durante su formación básica capacitación teórica respecto al manejo del sistema de iluminación de aeropuerto?

CATEGORIA		PORCENTAJE (%)
SI	10	10
NO	0	0
TOTAL	10	100

ELABORADO POR: VILLACÍS DARWIN

FUENTE: Encuestas



ELABORADO POR: VILLACÍS DARWIN

FUENTE: Encuestas

### ANÁLISIS ESTADÍSTICO DE LOS DATOS:

Se observó que el 10% es decir diez (10) Técnicos Controladores de Tráfico Aéreo del aeropuerto Internacional Cotopaxi coincidieron en sí y el 0% ósea cero (0) encuestados dicen lo contrario.

### INTERPRETACIÓN DE LOS RESULTADOS:

La capacitación es la base fundamental para el desarrollo de las habilidades profesionales por ende un ATC se debe actualizar para estar acorde a las necesidades que exige la aviación.

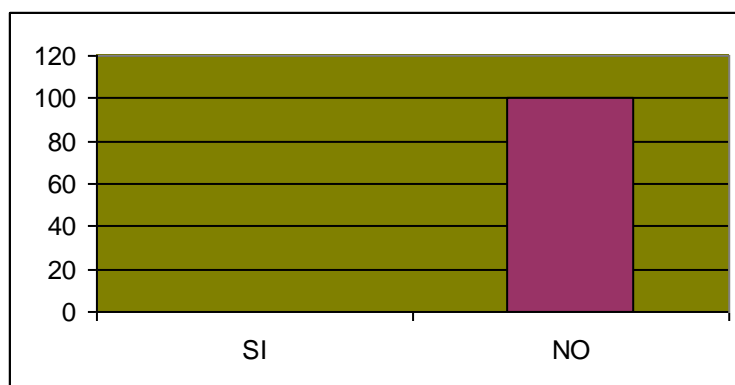
### PREGUNTA N° 8

**TABLA 3.9** ¿Recibió durante su formación básica capacitación práctica respecto al manejo del sistema de iluminación de aeropuerto?

CATEGORIA		PORCENTAJE (%)
SI	0	0
NO	10	100
TOTAL	10	100

ELABORADO POR: VILLACÍS DARWIN

FUENTE: Encuestas



ELABORADO POR: VILLACÍS DARWIN

FUENTE: Encuestas

#### ANÁLISIS ESTADÍSTICO DE LOS DATOS:

Se observó que el 100% es decir diez (10) Técnicos Controladores de Tráfico Aéreo del aeropuerto Internacional Cotopaxi coincidieron en no y el 0% ósea cero (0) encuestados dicen lo contrario.

#### INTERPRETACIÓN DE LOS RESULTADOS:

Muchos de los técnicos se formaron con la revisión de documentos en base al Anexo 14 de Aeródromos, pero no tuvieron el desarrollo de la práctica.

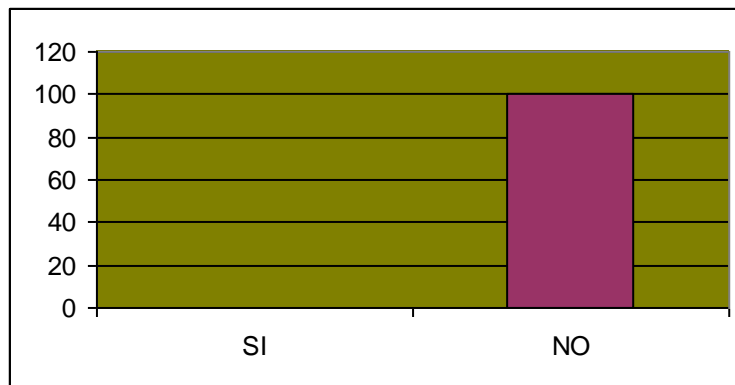
### PREGUNTA N° 9

**TABLA 3.10** ¿Dispone de un simulador de tránsito aéreo, el lugar en que realizó su formación básica de un sistema de iluminación?

CATEGORIA		PORCENTAJE (%)
SI	0	0
NO	10	100
TOTAL	10	100

ELABORADO POR: VILLACÍS DARWIN

FUENTE: Encuestas



ELABORADO POR: VILLACÍS DARWIN

FUENTE: Encuestas

#### ANÁLISIS ESTADÍSTICO DE LOS DATOS:

Se observó que el 100% es decir diez (10) Técnicos Controladores de Tráfico Aéreo del aeropuerto Internacional Cotopaxi coincidieron en que no disponían de un simulador de tránsito aéreo, y el 0% ósea cero (0) encuestados dicen lo contrario.

#### INTERPRETACIÓN DE LOS RESULTADOS:

Muchos de los técnicos no contaban ni con un simulador de vuelo para poder realizar sus prácticas, todo el entrenamiento lo recibían en base a experiencias vividas de los instructores en otros países.

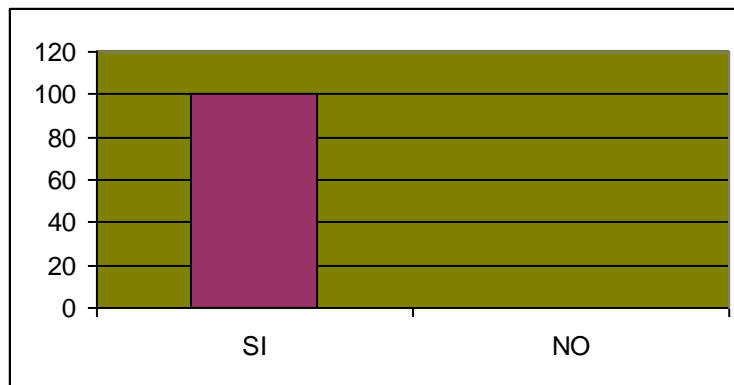
### PREGUNTA N° 10

**TABLA 3.11** ¿Debería todo simulador de tránsito aéreo disponer de sistemas de iluminación y un panel de control para capacitación de los alumnos?

CATEGORIA		PORCENTAJE (%)
SI	10	10
NO	0	0
TOTAL	10	100

ELABORADO POR: VILLACÍS DARWIN

FUENTE: Encuestas



ELABORADO POR: VILLACÍS DARWIN

FUENTE: Encuestas

#### ANÁLISIS ESTADÍSTICO DE LOS DATOS:

Se observó que el 100% es decir diez (10) Técnicos Controladores de Tráfico Aéreo del aeropuerto Internacional Cotopaxi coincidieron en sí y el 0% ósea cero (0) encuestados dicen lo contrario.

#### INTERPRETACIÓN DE LOS RESULTADOS:

En base a esta pregunta se desarrollado este proyecto, es indispensable la implementación de iluminación en la maqueta del simulador de vuelo de la ETFA con el fin de que los futuros ATC deban recibir una formación total acorde a los requerimientos y responsabilidades de su cargo, por lo que deben conocer el

funcionamiento y operación de todos los sistemas de comunicación e iluminación que disponen los principales aeropuertos del Ecuador.

## CAPÍTULO IV

### FACTIBILIDAD

#### 4.1 TÉCNICA

Gracias a la investigación pormenorizada que se realizó para el presente proyecto se fue descubriendo paso a paso de la carencia del Sistema de Iluminación, tanto que se comenzó a buscar la mejor alternativa para su implementación.

Es por eso que a continuación se demuestra técnicamente los parámetros que se llevo a descubrir la falta de iluminación en la maqueta para que los futuros ATC puedan realizar sus diferentes tareas, por estas razones es factible realizar la implementación.

##### 4.1.1 Metodología de la investigación

Para el presente trabajo de investigación se utilizo las siguientes técnicas y métodos de investigación.

##### 4.1.1.1 Modalidad básica de investigación

- **De campo no participante.-** Debido a que se indagó como observador y recopilador de información en el lugar que estaba aconteciendo el problema y provocando los inconvenientes, realizando un analisis en que esta puede dar una gran ayuda beneficiosa con la implementación de este proyecto.
- **Bibliográfica documental.-** Se utilizó fuentes de información para el presente trabajo de investigación tal

información será el sustento indispensable para un buen desempeño de la misma, tal información se obtuvo de Internet, libros, principalmente la información se obtuvo del Anexo 14 de Aeródromos, referentes al tema a investigar.

#### **4.1.1.2 Tipos de investigación**

**Experimental.-** Se utilizó esta investigación ya que deliberadamente hubo que realizar pruebas de funcionamiento y manipulación para determinar los mejores elementos que se podrían utilizar para simular la iluminación y determinar la intensidad de los distintos sistemas para que sean compatibles, además de los controles de mando que se encuentran en la torre de control del Simulador de vuelo del ETFA, el fin de estas pruebas es constatar que no exista ningún contra tiempo o falla, en algunos casos se hizo las inmediatas correcciones a las mismas para su correcto funcionamiento.

#### **4.1.1.3 Nivel de investigación**

- **Exploratoria.-** Este nivel de investigación ayudo a buscar las falencias de los futuros técnicos, identificando mediante encuestas partiendo de una muestra de 10 técnicos, para realizar el tema propuesto.
- **Descriptiva.-** Permitió realizar una descripción del problema y la afectabilidad al no disponer de la iluminación en la maqueta del Simulador de Vuelo de la ETFA.
- **Correlacional o explicativa.-** Esta ayudo a medir el grado de relación que existe por la carencia del Sistema de Iluminación en el desempeño de sus futuras tareas como ATC.



Se utilizó el muestreo aleatorio estratificado y se tomó de muestra a 10 técnicos.

#### **4.1.1.4 Método**

Primeramente fue indispensable iniciar analizando la situación actual del Simulador de Vuelo de la ETFA, para evaluar el impacto que tenía la carencia de la iluminación de la maqueta, después de analizar y buscar la mejor alternativa de solución al problema para reducir al mínimo los efectos que provoca la falta de iluminación de la Maqueta.

Por medio de la síntesis se logró realizar una idea general uniendo todos los criterios, ideas, y sugerencias durante el análisis desarrollado anteriormente con el fin de asegurar el objetivo planteado para la implementación de la maqueta.

#### **4.1.1.5 Técnicas de investigación**

En vista de que los técnicos se encuentran desarrollando otras labores por que pertenecen la Fuerza Aérea y no pueden ser interrumpidas sus labores y siguiendo con el objetivo de alcázar información eficaz y confiable fue necesario aplicar la encuesta a los técnicos Controladores de Trafico Aéreo del Aeropuerto Internacional Cotopaxi. Las encuestas realizadas ayudo a obtener un análisis mediante el uso de la encuesta, que un instrumento de recopilación de información a través de las preguntas cerradas de selección múltiple, las mismas que me ayudaron a obtener respuestas específicas y concretas para despejar incógnitas.

## 4.2 RECURSOS MATERIALES

- Hojas
- Computador
- Alquiler de Internet
- Empastados
- Anillados
- Fotocopias
- Movilizaciones (Quito-Salcedo)
- Otros Gastos

## 4.3 RECURSOS ECONÓMICOS

Fue factible realizar este proyecto debido a que los gastos estuvieron dentro del objetivo económico propuesto.

**Tabla 4.1: Costo del material de la implementación de la maqueta.**

<b>RECURSO</b>	<b>INGRESO</b>	<b>EGRESO</b>
Aporte del autor	\$ 765.00	
Material Bibliográfico		\$ 30.00
Materiales electrónicos		\$ 210.00
Internet		\$ 40.00
Cajas de control		\$ 30.00
Cable utp		\$ 50.00
Leds de alto brillo		\$ 140.00
Torre de control		\$ 60.00
Fuente eléctrica		\$ 25.00
Otros		\$ 180.00
<b>Total</b>		<b>\$ 765.00</b>

**TABLA 4.2: Costo de material didáctico y de oficina para el proyecto de grado.**

<b>DETALLE</b>	<b>UNIDADES</b>	<b>COSTO/UNID</b>	<b>VALOR TOTAL</b>
Impresiones	85 hojas	\$ 0.10	\$ 8.50
Alquiler de Internet	25 hrs.	\$ 0.75	\$ 18.75
Anillados	4	\$ 1.00	\$ 1.00
Empastados	3	\$ 6.00	\$ 18.00
Fotocopias	320	\$ 0.02	\$ 6.40
Movilizaciones	-----	-----	\$ 30.00
Otros gastos	-----	-----	\$ 45.00
<b>TOTAL DE GASTOS DE MATERIAL DIDÁCTICO Y OFICINA</b>			<b>\$ 127.65</b>

Por lo tanto el costo total del proyecto es:

**Tabla 4.3: Costo total de proyecto de grado.**

<b>DETALLE</b>	<b>VALOR</b>
GASTOS DE MATERIALES DE CONSTRUCCIÓN	\$ 765.00
GASTOS DE MATERIAL DIDÁCTICO Y OFICINA	\$127.65
<b>TOTAL</b>	<b>\$ 892.65</b>

## **CAPÍTULO V**

### **DESARROLLO DE LA PROPUESTA**

Una vez analizado el estudio de la factibilidad se propone construir un sistema de iluminación para la pista del Simulador de Vuelo de la ETFA, a continuación se detalla la propuesta de construcción.

#### **5.1 CONSTRUCCIÓN**

Para la construcción es dar a conocer los procesos lógicos y ordenados que se hizo para realizar la implementación del sistema de iluminación de la maqueta del Simulador de Vuelo de la ETFA.

La implementación se realizo en dos fases la primera corresponde al diseño de las placas y sus respectivos elementos electrónicos la segunda fase es el montaje de las cajas de control dentro de la torre del ATC.

##### **5.1.1 Orden de construcción**

- Diseño de placas
- Elaboración de placas
- Perforación de las placas
- Montaje y soldadura de los elementos electrónicos en las placas
- Montaje de las placas en la pista
- Montaje de las cajas de control en la torre de ATC
- Pruebas finales

### 5.1.2 Materiales

A continuación se describe los materiales utilizados en la implementación de la pista del ATC de la ETFA.

**Tabla 5.1.: Lista de materiales utilizados en la implementación**

<b>CANT.</b>	<b>DETALLE</b>
400	Leds de alto brillo de 3mm
1	Fuente de energía
600	Resistencias
2 metros	Estaño
8	Canaletas 13x36
120	Cable UTP
12	Interruptores
3	Selectores
2	Cajas para control
2	Cautín
1	Pomada
2	Pegamento
1 caja	Tornillos
6	Taípe
1 tarro	Pegamento
	Otros

## 5.2 ESTRUCTURA DE LA MESA DE LA MAQUETA



Figura 5.1: Estructura de la mesa

La mesa fue el elemento fundamental en la implementación del proyecto, en donde esta dibujada la pista con sus respectivas áreas montados los diferentes elementos luminosos en forma de puntos de luz.

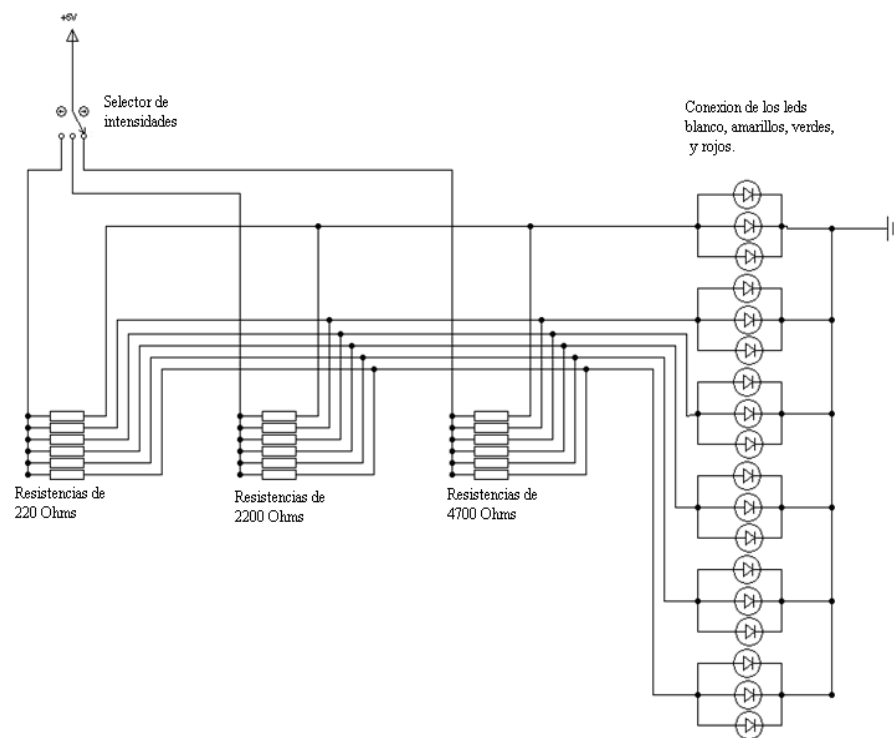
## 5.3 Diseño de los Circuitos Implementados en la Maqueta

A continuación se presenta el diagrama de conexiones implementado en la maqueta del aeropuerto.

La distribución de la misma es de la siguiente manera:

1. En la figura 5.6 se observa la conexión a una fuente de 5V mediante un selector. Este selector es utilizado para variar las intensidades de los led. Debido a que la corriente es inversamente proporcional a la resistencia, cuando el circuito funcione con las resistencias de  $220\Omega$  tendrá la intensidad alta, de igual manera si el circuito funciona con las resistencias de  $2200\Omega$  tendrá la intensidad media, y con el circuito funcionando con las resistencias de  $4700\Omega$  tendrá la intensidad baja.

Para manejar gran cantidad de leds se necesita una alta corriente. En este caso se utilizo una alta corriente que es proporcionada por una fuente de computador.

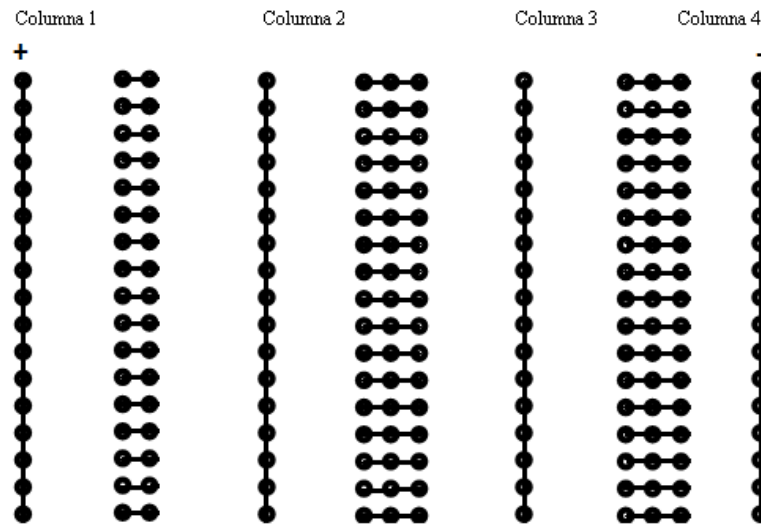


**Figura 5.2: Diagrama del circuito de iluminación de la pista**

El circuito de la figura 5.6 es implementado para la iluminación de la pista, para los leds de color blanco, amarillo, rojo y verde.

A continuación se presenta el diseño de la placa para la iluminación del primer circuito de la pista. La placa esta diseñada a doble cara. La siguiente figura 5.7 indica la cara interior de la placa y la figura 5.8 presenta la cara superior.

### 5.3.1 La conexión de las resistencias de acuerdo a las intensidades



**Figura 5.3: Placa del diseño de la iluminación de la pista (cara inferior).**

En la primera columna van las resistencias de  $4.7K\Omega$  que proporcionan las intensidades bajas.

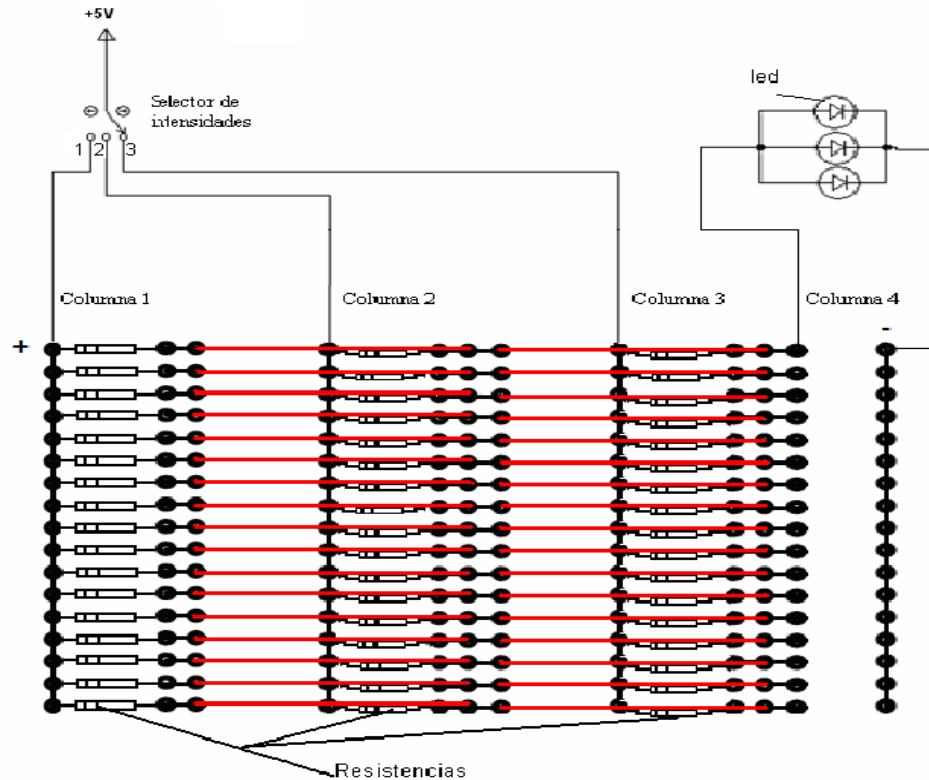
En la segunda columna van las resistencias de  $2.2K\Omega$  que proporcionan las intensidades medias.

En la tercera columna van las resistencias de  $220\Omega$  que proporcionan las intensidades altas.

En la cuarta columna van conectados los led, tres (3) por cada fila.



En la siguiente figura 5.4 se explica el diseño de la placa, en la segunda cara superior de la baquelita para mejor comprensión se implemento todo lo de color rojo corresponde a la segunda cara superior de la baquelita, y lo de color negro a la primera cara.

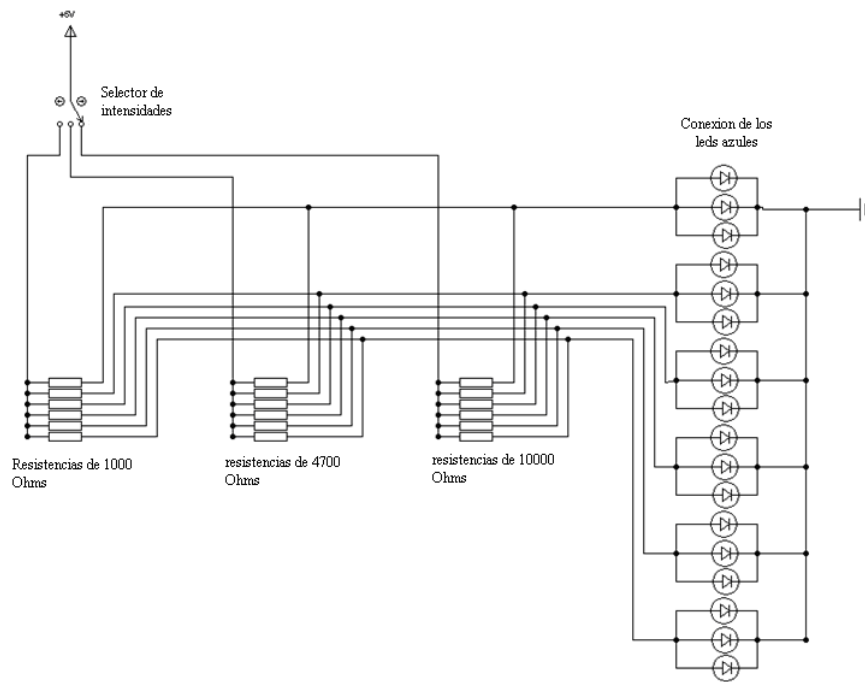


**Figura 5.4: Placa del diseño de la iluminación de la pista (Cara superior).**

En la figura 5.4 se observa el circuito para el funcionamiento de los leds de color azul. Cuando funcione con las resistencias de  $1000\Omega$  tendrá la intensidad alta, de igual manera si el circuito funciona con las resistencias de  $4700\Omega$  tendrá la intensidad media, y con el circuito funcionando con las resistencias de  $10000\Omega$  tendrá la intensidad baja.

Debido a que la fuente del computador tiene varias salidas se puede realizar circuitos independientes gracias a la gran cantidad de corriente que suministran las salidas.

El circuito de la figura 5.9 es implementado para la iluminación de los alrededores de la pista, para los leds de color azul.



**Figura 5.5: Diagrama del circuito de iluminación de pista**

A continuación se presenta el diseño de la placa para la iluminación del segundo circuito de la pista. La placa esta diseñada a doble cara. La siguiente figura indica la cara (1) inferior de la baquelita.

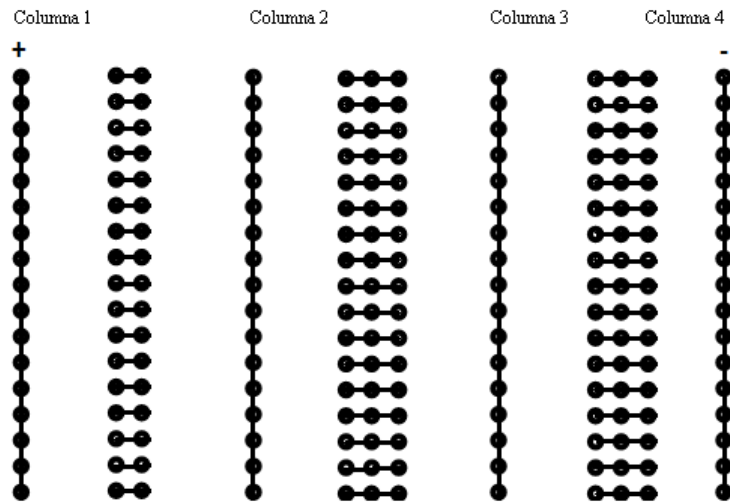
### 5.3.2 La conexión de las resistencias de acuerdo a las intensidades

En la primera columna van las resistencias de  $10K\Omega$  que proporcionan las intensidades bajas.

En la segunda columna van las resistencias de  $4.7K\Omega$  que proporcionan las intensidades medias.

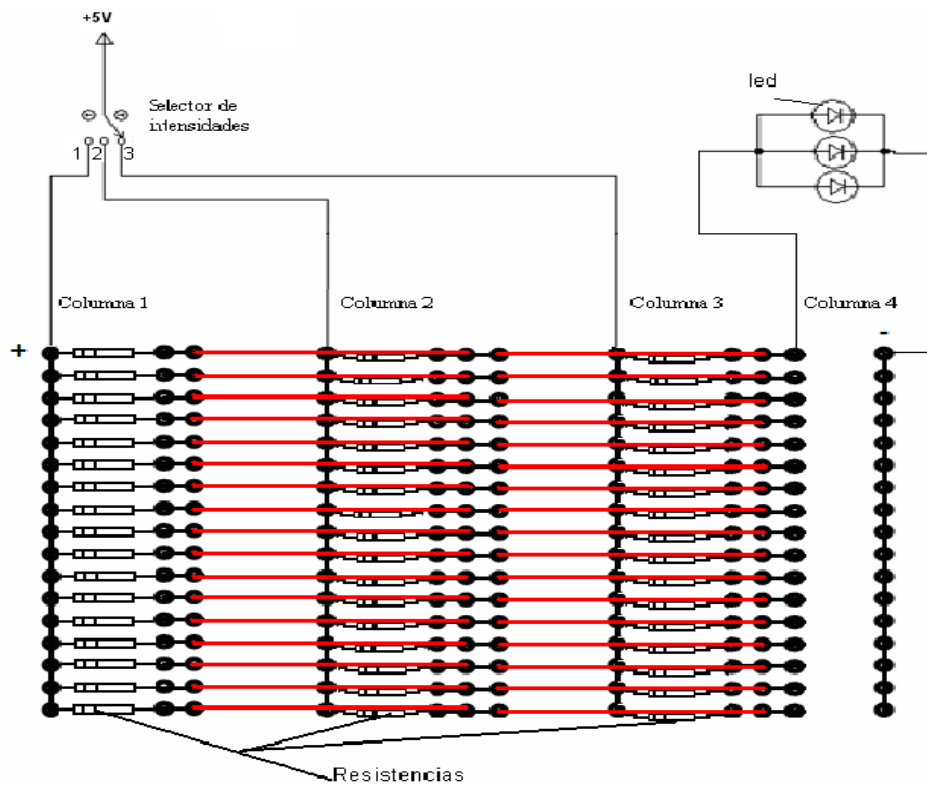
En la tercera columna van las resistencias de  $1K\Omega$  que proporcionan las intensidades altas.

En la cuarta columna van conectados los leds 3 por cada fila.



**Figura 5.6: Placa del diseño de la iluminación de la pista (cara inferior).**

En la siguiente figura 5.6 se explica el diseño de la placa en la segunda cara para mejor comprensión se implemento todo lo de color rojo corresponde a la segunda cara, y lo de color negro a la primera cara.



**Figura 5.7: Placa del diseño de la iluminación de la pista (cara superior).**

### 5.3.3 Implementación del Circuito Oscilador

Para el diseño de los osciladores se lo realizo con el circuito integrado Timer 555, el mismo que esta trabajando en modo astable.

A continuación se presenta el diagrama de conexión de oscilador.

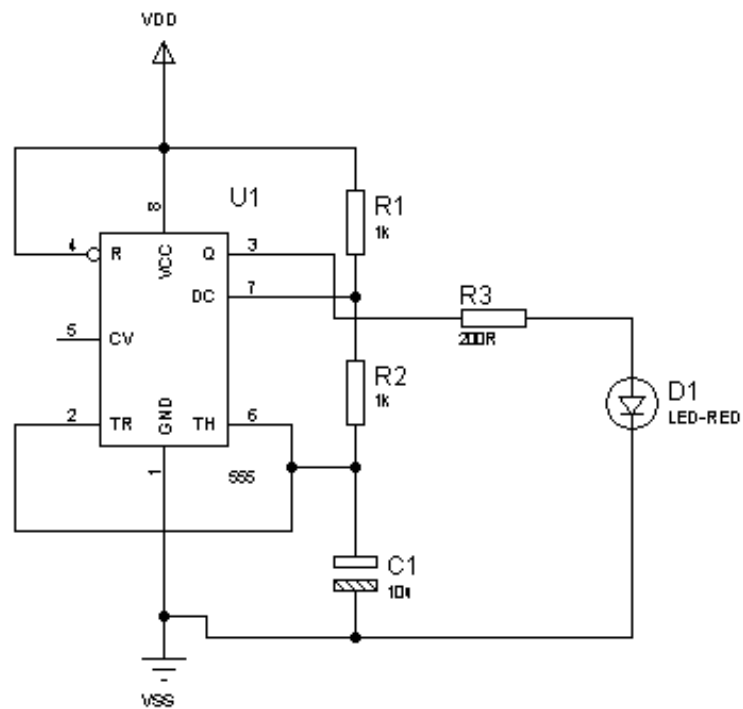


Figura 5.8: Diagrama del circuito oscilador.

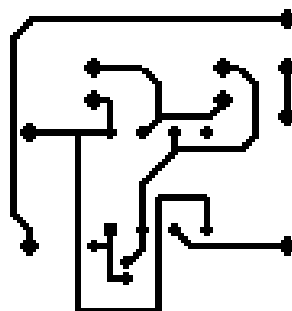


Figura 5.9: Diseño de la placa del circuito oscilador.

### 5.3.4 Configuración de los diodos leds

El consumo de corriente depende mucho del tipo de led que elijamos en la tabla 5.2 se observa las características de cada uno de los leds.

**Tabla 5.2: El consumo por tipo de led.**

Color	Luminosidad	Consumo	Longitud onda	Diámetro
Rojo	1,25 mcd	10 mA	660 nm	3 y 5 mm
Verde, amarillo y naranja	8 mcd	10 mA	560 nm	3 y 5 mm
Rojo (alta luminosidad)	80 mcd	10 mA	625 nm	5 mm
Verde (alta luminosidad)	50 mcd	10 mA	565 nm	5 mm
Hiper Rojo	3500 mcd	20 mA	660 nm	5 mm
Hiper Rojo	1600 mcd	20 mA	660 nm	5 mm
Hiper Verde	300 mcd	20 mA	565 nm	5 mm
Azul difuso	1 mcd 60°		470 nm	5 mm
Rojo y verde	40 mcd	20 mA	580 nm	10 mm

Las siguientes son tensiones de alimentación típicas de los diodos luminiscentes más comunes:

Rojo = 1,6 V

Rojo alta luminosidad = 1,9v

Amarillo = 1,7 V a 2V

Verde = 2,4 V

Naranja = 2,4 V

Blanco brillante= 1.7 V

Azul = 3,4 V

Azul 430nm= 4,6 V

### **5.3.5 Estructura de un Led**

Los Led están formados por el material semiconductor que está envuelto en un plástico traslúcido o transparente según los modelos.

El electrodo interno de menor tamaño es el ánodo y el de mayor tamaño es el cátodo.

Los primeros Leds se diseñaron para permitir el paso de la máxima cantidad de luz en dirección perpendicular a la superficie de montaje, más tarde se diseñaron para difundir la luz sobre un área más amplia gracias al aumento de la producción de luz por los Leds.

Si la corriente aplicada es suficiente para que entre en conducción el diodo emitirá una cierta cantidad de luz que dependerá de la cantidad de corriente y la temperatura del Led.

La luminosidad aumentará según aumentemos la intensidad pero habrá que tener en cuenta la máxima intensidad que soporta el Led.

Antes de insertar un diodo en un montaje tendremos que tener el color del diodo para saber la caída de tensión parámetro necesario para los cálculos posteriores:

**Tabla 5.3: Caída de tensión e intensidad.**

Color	Caída de tensión ( VLED ) V	Intensidad máxima ( ILED ) mA	Intensidad media ( ILED ) mA
Rojo	1.6	20	5 – 10
Verde	2.4	20	5 – 10
Amarillo	2.4	20	5 – 10
Naranja	1.7	20	5 – 10

La resistencia de limitación puede calcularse a partir de la fórmula:

$$R = \frac{V - V_{led}}{I}$$

Si expresamos V en voltios e I en miliamperios el valor de la resistencia vendrá directamente expresado en kiloohmios.

### **5.3.6 Cálculos para las diferentes intensidades de los leds**

#### **a) Cálculo para obtener la intensidad alta**

La tensión de alimentación es de 5 voltios y vamos a utilizar un diodo Led de color blanco por el que circulará una corriente de 10 mA.

La resistencia limitadora será:

$$R = \frac{5 - 1.7}{15} = 220\Omega$$

### **b) Cálculo para obtener la intensidad media**

La tensión de alimentación es de 5 voltios y vamos a utilizar un diodo Led de color blanco.

$$I = \frac{5V - 1.7V}{2200\Omega}$$

$$I = 1.5\text{mA.}$$

Es la corriente que circulara por los leds con intensidad media.

### **c) Cálculo para obtener la intensidad baja**

La tensión de alimentación es de 5 voltios y vamos a utilizar un diodo Led de color blanco.

$$I = \frac{5V - 1.7V}{4700\Omega}$$

$$I = 0.8\text{mA.}$$

Es la corriente que circulara por los leds con intensidad baja.

## **5.4 VIDA ÚTIL**

De acuerdo a la capacidad de la fuente que es diseñada para computadora y los cálculos de las resistencias efectuadas para obtener la intensidad de luz deseada, la maqueta esta diseñada para trabajar 9 horas diarias sin ningún



inconveniente, de igual forma los interruptores están en la capacidad de resistir movimientos de manipulación constante.

## **CAPÍTULO VI**

### **CONCLUSIONES Y RECOMENDACIONES**

#### **6.1 CONCLUSIONES**

- Se implementó un circuito con led de alto brillo que servirán como puntos de luz en la maqueta de la pista, está permitirá disponer de un sistema de iluminación apropiado para la realización de prácticas de los alumnos de Control de Tráfico Aéreo.
- Se diseñó circuitos de control para luces de borde de pista, luces de umbral, luces de final de pista, luces de aproximación y luces de la plataforma que permitan el control de la intensidad de iluminación en tres niveles y cumpla con las normas y métodos recomendados por la OACI (Organización de Aviación Civil Internacional).
- Se diseñó e implementó un tablero de control en la torre del simulador para el manejo del sistema de iluminación.
- Se diseñó e implementó un tablero para simulación de fallas accesible para el instructor desde la maqueta.

#### **6.2 RECOMENDACIONES**

- De acuerdo a los requerimientos establecidos por la OACI, cada sistema de iluminación debe tener sus colores correspondientes, y no se debe alterar los colores que están establecidos para cada lugar específico del aeropuerto.

- Para cada uno de los circuitos implementados se diseñó una lógica adecuada para que trabajen de la misma forma que en una pista real por lo que se debe tener cuidado en caso de tener que manipular la circuitería en le interior de la mesa.
  
- Los tableros de control están hechos de madera por lo cual la manipulación no debe ser brusca, debe ser una manipulación adecuada; todo circuito para que tenga una durabilidad debe estar protegido de manipulaciones inadecuadas para así evitar posible daños.
  
- Si se detecta alguna falla asegúrese que todos los interruptores del tablero de fallas estén apagados antes de realizar la reparación correspondiente.

## **GLOSARIO DE TERMINOS A UTILIZAR**

**AEROPUERTO:** Todo aeródromo especialmente equipado y usado regularmente para pasajeros y carga en el tráfico aéreo. Todo aeródromo que a juicio de la Autoridad Aeronáutica, posee instalaciones suficientes para ser consideradas de importancia en la aviación civil, o el que defina la Ley.

**Aeródromo:** Área definida de tierra o de agua (que incluye todas sus edificaciones, instalaciones y equipos) destinada total o parcialmente a la llegada, salida y movimiento de aeronaves en superficie.

**Aeropuerto Internacional:** Todo aeropuerto designado por la autoridad Aeronáutica como Puerto de entrada o salida para el tráfico aéreo internacional, donde se llevan a cabo los tramites de aduana, inmigración, sanidad pública, reglamentación veterinaria y fitosanitaria y procedimientos similares.

**Aeronavegabilidad:** Aptitud técnica y legal que deberá tener una aeronave para volar en condiciones de operación segura, de tal manera que:

- a. Cumpla con su certificado tipo.
- b. Que exista la seguridad o integridad física, incluyendo sus partes, componentes y suministros, su capacidad de ejecución y sus características de empleo.
- c. Que la aeronave lleve una operación efectiva en cuanto al uso (corrosión, rotura, pérdida de fluidos, etc.), hasta su próximo mantenimiento.

**APROXIMACION EN CIRCUITO** Ampliación de un procedimiento de aproximación por instrumentos que prevé, antes de aterrizar, el recorrido en circuito del aeródromo en condiciones de vuelo visual.

**APROXIMACION VISUAL** Aproximación en un vuelo IFR cuando cualquier parte o la totalidad del procedimiento de aproximación por instrumentos no se completa, y se hace mediante referencia visual respecto al terreno.

**AREA DE MANIOBRAS** Aquella parte del aeródromo que debe usarse para el despegue, el aterrizaje y el rodaje de aeronaves, excluyendo las plataformas.

**AREA DE MANIOBRAS VISUALES (Circuito)** Área en la cual hay que tener en cuenta el franqueamiento de obstáculos cuando se trata de aeronaves que llevan a cabo una aproximación en circuito.

**AREA DE MOVIMIENTO** La parte del aeródromo que ha de utilizarse para el despegue, el aterrizaje y el rodaje de aeronaves y está integrada por el área de maniobras y la(s) plataformas.

**CIRCUITO DE TRANSITO DE AERODROMO** Trayectoria especificada que deben seguir las aeronaves al evolucionar en las inmediaciones de un aeródromo.

**BALIZA:** Objeto expuesto sobre el nivel del terreno para indicar un obstáculo o trazar un límite.

**BARRETA:** Tres o más luces aeronáuticas de superficie, poco espaciadas y situadas sobre una línea transversal de forma que se vean como una corta barra luminosa.

**CALLE DE RODAJE:** Vía definida de un aeródromo o aeropuerto terrestre, establecida para el rodaje de aeronaves y destinada a proporcionar enlace entre una y otra parte del aeródromo o aeropuerto.

**CANDELA (cd):** Es la intensidad luminosa en una dirección perpendicular, de una superficie de 1/600 000 metro cuadrado de un cuerpo negro, a la temperatura de solidificación del platino, a presión de 101 325 newtons por metro cuadrado.

.

**CONTROLADOR DE TRANSITO AEREO HABILITADO:** Persona especializada en control de tránsito aéreo, titular de licencia y de habilitaciones válidas, apropiadas para el ejercicio de sus atribuciones.

**DGAC:** Dirección General de Aeronáutica Civil.

**ELEVACION** Posición vertical entre un punto o un nivel de la superficie de la tierra, o unido a ella, medida desde el nivel medio del mar.

**FARO DE AERODROMO:** Faro aeronáutico utilizado para indicar la posición de un aeródromo desde el aire.

**FRANGIBILIDAD:** Característica de un objeto que consiste en conservar su integridad estructural y su rigidez hasta una carga máxima conveniente, deformándose, quebrándose o cediendo con el impacto de una carga mayor, de manera que represente un peligro mínimo para las aeronaves.

**FRANJA DE PISTA:** Una superficie definida que comprende la pista y la zona de parada, si la hubiese, destinada a: a) reducir el riesgo de daños a las aeronaves que se salgan de la pista, y b) proteger a las aeronaves que la sobrevuelan durante las operaciones de despegue o aterrizaje.

**FARO AERONAUTICO:** Luz aeronáutica de superficie, visible en todos los azimuts ya sea continua o intermitente, para señalar un punto determinado de la superficie de la tierra.

**FARO DE AERODROMO:** Faro aeronáutico utilizado para indicar la posición de un aeródromo desde el aire.

**INTENSIDAD LUMINOSA:** Se define como la cantidad de flujo luminoso, propagándose en una dirección dada, que emerge, atraviesa o incide sobre una superficie por unidad de ángulo sólido. Su unidad de medida en el Sistema Internacional de Unidades es la candela (cd), que es una unidad fundamental del sistema.

**LUX (lx):** El lux es la iluminación producida por un flujo luminoso de 1 lumen distribuido uniformemente sobre una superficie de 1 metro cuadrado.

**LUZ AERONAUTICA DE SUPERFICIE:** Toda luz dispuesta especialmente para que sirva de ayuda a la navegación aérea, excepto las ostentadas por las aeronaves.

**LUZ DE DESCARGA DE CONDENSADOR:** Lámpara en la cual se producen destellos de gran intensidad y de duración extremadamente corta, mediante una descarga eléctrica de alto voltaje a través de un gas encerrado en un tubo.

**LUZ FIJA:** Luz que posee una intensidad luminosa constante cuando se observa desde un punto fijo.

**LUZ PUNTIFORME:** Señal luminosa que no presenta longitud perceptible.

**LUZ PAPI:** El **Indicador de Trayectoria de Aproximación de Precisión** (más conocido como **PAPI** por sus siglas en inglés) es un sistema de luces que se colocan a los costados de la pista de aterrizaje/despegue. Consiste en cajas de luces que ofrecen una indicación visual de la posición de un avión sobre la trayectoria de aproximación asociado a una pista de aterrizaje/despegue en particular.

**OBJETO FRANGIBLE:** Objeto de poca masa diseñado para quebrarse, deformarse o ceder al impacto, de manera que represente un peligro mínimo para las aeronaves.

**OBSTACULO:** Todo objeto fijo (tanto de carácter temporal como permanente) o móvil, o parte del mismo, que esté situado en un área destinada al movimiento de las aeronaves en tierra o que sobresalga de una superficie definida destinada a proteger a las aeronaves en vuelo.

**PLATAFORMA** Área definida, en un aeródromo terrestre, destinada a dar cabida a las aeronaves, para los fines de embarque o desembarque de pasajeros, correo o carga, aprovisionamiento de combustible, estacionamiento o mantenimiento.

**TRANSITO AEREO:** Todas las aeronaves que se hallan en vuelo, y las que circulan por el área de maniobras de un aeródromo

**UMBRAL:** Comienzo de la parte de pista utilizable para el aterrizaje.

**UMBRAL DESPLAZADO:** Umbral que no está situado en el extremo de la pista.

**VISIBILIDAD:** En sentido aeronáutico, se entiende por visibilidad el valor más elevado entre lo siguiente:

La distancia máxima a la que puede verse y reconocerse un objeto de color negro de dimensiones convenientes, situado cerca del suelo al ser observado ante un fondo brillante

La distancia máxima a la que puedan verse e identificarse las luces de aproximadamente mil candelas ante un fondo no iluminado

**ZONA DE PARADA (STOPWAY):** Área rectangular definida en el terreno situado a continuación del recorrido de despegue disponible, preparada como zona adecuada para que puedan pararse las aeronaves en caso de despegue interrumpido.

**ZONA DE TOMA DE CONTACTO (TDZ):** Parte de la pista, situada después del umbral, destinada a que los aviones que aterrizan hagan el primer contacto en la pista.



## **BIBLIOGRAFÍA:**

- a. ANEXO 14, AERÓDROMOS, VOLUMEN 1, OACI 2004.**
- b. CURSO DE TRANSITO AÉREO, AERÓDROMOS, (ITSA)**
- c. RDAC, DAC,**

**ANEXOS**

# **ANEXO A**

# **CUESTIONARIO**

# INSTITUTO TECNOLOGICO SUPERIOR AERONAUTICO

## CUESTIONARIO PARA CONTROLADORES DE TRÁNSITO AÉREO

Las presentes preguntas están realizadas en base a sus conocimientos como Controladores de Tránsito Aéreo del Ecuador, para lo cual pido su valiosa colaboración en la contestación de cada pregunta ya que con esta información me ayudara a tener una idea más clara de las necesidades de capacitación respecto a Sistemas de Iluminación de Aeropuerto durante el curso básico, en base a su ayuda podré aplicar dichos requerimientos a mi tesis de grado, dichas preguntas que usted puede contestar con total libertad y confianza.

1. Conoce en cuantas partes está dividido el sistema de iluminación de su aeropuerto?.

Si (      )                              No (      )

2. Cuantos niveles de intensidad se pueden seleccionar en un sistema de iluminación de aeropuerto?.

Dos (      )

Tres (      )

Cinco (      )

3. Qué nivel de importancia le daría al sistema de luces de aproximación de pista?.

Muy importantes (      )

Poco Importantes (      )

Innecesarias (      )

4. Con que porcentaje de lámparas fuera de servicio puede seguir operando un aeropuerto durante la noche?.

25% (      )

50% (      )

75% (      )

100% (      )

5. De qué color son las luces de barra de ala del aeropuerto?.

Azules (      )

Verdes (      )

Blancas (      )

6. Considera importante tener una formación completa respecto al manejo de los sistemas de iluminación de un aeropuerto?.

Si ( ) No ( )

7. Recibió durante su formación básica capacitación teórica respecto al manejo del sistema de iluminación de aeropuerto?.

Si ( ) No ( )

8. Recibió durante su formación básica capacitación práctica respecto al manejo del sistema de iluminación de aeropuerto?.

Si ( ) No ( )

9. Dispone el simulador de tránsito aéreo del lugar en que realizó su formación básica de un sistema de iluminación?.

Si ( ) No ( )


10. Debería todo simulador de tránsito aéreo disponer de sistemas de iluminación y un panel de control para capacitación de los alumnos?

Si ( ) No ( )

GRACIAS POR SU COLABORACIÓN

## **ANEXO B**

# **MANUAL DE OPERACIÓN DEL SISTEMA DE ILUMINACIÓN**

	MANUAL DE OPERACIÓN DEL SISTEMA DE ILUMINACIÓN	
	PROCEDIMIENTOS	
	Elaborado por: Villacís Darwin	
	Aprobado por: Ing. Pasochoa Eduardo	Fecha: 2008/09/17

1. Antes de iniciar el encendido de la maqueta, por favor verificar que los interruptores del tablero de fallas estén apagados, ya que si algún interruptor este encendido provocaría una falsa indicación de que la pista no este funcionando correctamente.
2. Verificar que el cable de poder de la fuente de alimentación este conectado al toma corriente, si no estuviese conectado el cable de alimentación verifique inmediatamente que el interruptor de encendido general de la maqueta este en la posición off.
3. A continuación se presenta los tableros de control.



**TABLERO DE CONTROL ATC**



**TABLERO DE FALLAS ATC**

En el tablero de control de ATC se encuentran las luces de borde de pista (RWY),

luces de borde de calle de rodaje (TWY), y las luces de aproximación, las cuales para el funcionamiento y control de intensidad esta dada por un cero (0) el cual me indica que el sistema esta apagado, el selector dará un movimiento de selección de izquierda a derecha en una forma ascendente de iluminación y viceversa.

La posición uno (1) del selector me indica que el sistema se encuentra en un nivel de intensidad uno (1).

La posición dos (2) del selector me indica que el sistema se encuentra en un nivel de intensidad dos (2).

La posición tres (3) del selector me indica que el sistema se encuentra en un nivel de intensidad tres (3).

Esta tipo de función estará aplicada para luces de borde de pista (RWY), luces de borde de calle de rodaje (TWY), y las luces de aproximación.

El interruptor C1 y C2 de las luces de borde de pista (RWY), luces de borde de calle de rodaje (TWY) dará el paso del circuito uno (1) al circuito dos (2) que posteriormente se apagara el circuito uno (1) y la pista de la maqueta funcionará con la mitad de los leds con sus propias resistencias al regresar del circuito dos (2) al circuito uno (1) este entrara a funcionar todos los leds con sus propias intensidades.

El interruptor de las luces PAPI me indica el encendido de estas luces

El interruptor de las luces de plataforma me indica en encendido de estas luces.

4. El tablero de las luces de fallas del ATC me indican el apagado y el bloqueo de los diferentes sistemas de iluminación de la pista como es el de las luces PAPI y las luces de aproximación. El sistema de boqueo quiere decir que un sistema que se escoja para bloquear este dará una sola intensidad la cual no será controlada a menos que se desactive el boqueo. El interruptor de apagado dará un apagado al sistema que se escoja y este no entrara en funcionamiento a menos que este se desactive, estas


funciones están aplicada para luces de borde de pista (RWY), luces de borde de calle de rodaje (TWY), y las luces de aproximación.



5. Cuando deje de utilizar la maqueta por favor deje todos los interruptores apagados, para quien vuelva a utilizar la maqueta no tenga inconvenientes en su uso.

# **ANEXO C**

# **MANUAL DE MANTENIMIENTO DEL SISTEMA DE ILUMINACIÓN**

	<b>MANUAL DE MANTENIMIENTO DEL SISTEMA DE ILUMINACIÓN</b>	
	<b>PROCEDIMIENTOS</b>	
	Elaborado por: Villacís Darwin	
	Aprobado por: Ing. Pasochoa Eduardo	Fecha: 2008/09/17

1. Verificar que todos los leds estén en la posición vertical.
2. Revisar que el ventilador de la fuente generadora de corriente este encendido.
3. No poner ningún escombros debajo de la mesa ya que este podría dañar el circuito que se encuentra empotrado debajo de la mesa.
4. En caso de algún daño de un leds destapar cuidadosamente la canaleta, y proceder al cambio del elemento dañado.
- 5 Si va proceder a realizar algún cambio de un led lo más aconsejable es que inicie destapando la canaleta y realice el cambio en el lugar donde se ha producido el dañado de un led, no se dirija a la caja principal en donde se encuentra la placa del circuito de control.
6. Si va a limpiar la pista, hágalo cuidadosamente con un paño seco evitando topes bruscos en los leds ya que esto produciría que entren en corto circuito los leds y esto provocaría todo el daño de la pista.
7. Chequear que el toma corriente este en buenas condiciones.
8. Verificar que la fuente de energía este bien conectada.
10. Cuando este encendida y apagada la fuente no tocar los leds.
11. Después de haber ocupado la maqueta no desconectar del toma corriente,

utilizar el interruptor de encendido y apagado.

12. No derramar ningún líquido en la mesa de la pista cuando este apagada ni prendida, ya que esto produciría daños a los leds.

## HOJA DE VIDA

### DATOS PERSONALES

Apellidos: Villacís Sánchez.

Nombres: Darwin Leonardo.

Cedula de identidad: 0502961147-7.

Especialidad: Carrera de Electrónica Mención Instrumentación Aviónica

Fecha de nacimiento: 08 de Enero de 1984.

Lugar de Nacimiento. Cotopaxi-Salcedo.

Edad. 24 años.

Estado Civil: Soltero.

Teléfono: 088248939.

E-Mail: leovills@hotmail.com.

### ESTUDIOS REALIZADOS

Superior. "Instituto Tecnológico Superior Aeronáutico"

Secundaria. Colegio Nacional Experimental "Salcedo"

Primaria. Escuela Fiscal Federico González Suárez

### TÍTULOS OBTENIDOS

Suficiencia en el Idioma Ingles

Bachiller Físico Matemático y Auxiliaría en Informática.

**HOJA DE LEGALIZACIÓN DE FIRMAS**

**ELABORADO POR:**

---

Villacís Sánchez Darwin Leonardo

**DIRECTOR DE LA CARRERA DE ELECTRÓNICA MENCIÓN  
INSTRUMENTACIÓN Y AVIÓNICA**

---

Ing. Pilatasig Pablo

**Latacunga 17 de Septiembre del 2008.**