



Implementación de un módulo didáctico de conversor AC/DC semicontrolado para el aprendizaje práctico de la electrónica de potencia de los estudiantes de la carrera de Tecnología Superior en Automatización e Instrumentación de la Universidad de las Fuerzas Armadas ESPE- sede Latacunga.

Murillo Albiño, Vanessa Estefania

Departamento de Eléctrica y Electrónica

Carrera de Tecnología Superior en Automatización e Instrumentación

Monografía, previo a la obtención del título de Tecnólogo en Automatización e Instrumentación

Ing. Sandoval Vizúete, Paola Nataly

Latacunga, 16 de agosto del 2021



DEPARTAMENTO DE ELÉCTRICA Y ELECTRÓNICA

CARRERA DE TECNOLOGÍA SUPERIOR EN AUTOMATIZACIÓN E INSTRUMENTACIÓN

CERTIFICACIÓN

Certifico que la monografía, “**Implementación de un módulo didáctico de conversor AC/DC semicontrolado para el aprendizaje práctico de la electrónica de potencia de los estudiantes de la carrera de tecnología superior en automatización de la Universidad de las Fuerzas Armadas Espe- sede Latacunga**” fue realizado por la señorita **Murillo Albiño Vanessa Estefania**, la cual ha sido revisada y analizada en su totalidad por la herramienta de verificación de similitud de contenido; por lo tanto, cumple con los requisitos legales, teóricos, científicos, técnicos y metodológicos establecidos por la Universidad de las Fuerzas Armadas ESPE, razón por la cual me permito acreditar y autorizar para que lo sustente públicamente.

Latacunga, 16 de Agosto del 2021

Firma



Firmado digitalmente por:
PAOLA NATALY
SANDOVAL
VIZUETE

Ing. Sandoval Vizquete, Paola Sandoval

C.C.: 0503254005



Document Information

Analyzed document	MURILLO VANESSA_MONOGRAFÍA TUIJ (2).docx (D111359166)
Submitted	8/16/2021 10:32:00 PM
Submitted by	
Submitter email	vemurillo2@espe.edu.ec
Similarity	1%
Analysis address	pnsandoval.espe@analysis.orkund.com



Sources included in the report

W	URL: https://docplayer.es/82880024-Dedicado-a-juan-ignacio-lobo-y-a-mi-madre.html Fetched: 7/21/2020 10:07:45 AM	2
W	URL: http://repositorio.uncp.edu.pe/bitstream/handle/UNCP/2971/Mej%C3%ADa%20C%C3%A1ceres.pdf?sequence=1&isAllowed=y Fetched: 12/28/2020 7:02:52 AM	1
W	URL: https://www.buenastareas.com/materias/conclusiones-sobre-rectificadores-onda-completa-monofasico-controlados/0 Fetched: 12/11/2020 4:38:20 PM	1
W	URL: https://de.slideshare.net/Sergio2017/electronica-industrial-96003420 Fetched: 12/7/2019 6:03:32 AM	1

Firma



Ing. Sandoval Vizuete, Paola Sandoval

C.C.: 0503254005



DEPARTAMENTO DE ELÉCTRICA Y ELECTRÓNICA
CARRERA DE TECNOLOGÍA SUPERIOR EN AUTOMATIZACIÓN E
INSTRUMENTACIÓN

RESPONSABILIDAD DE AUTORÍA

Yo, **Murillo Albiño Vanessa Estefania**, con cédula de ciudadanía N° **1752224855**, declaro que el contenido, ideas y criterios de la monografía: **Implementación de un módulo didáctico de conversor AC/DC semicontrolado para el aprendizaje práctico de la electrónica de potencia de los estudiantes de la carrera de tecnología superior en automatización de la Universidad de las Fuerzas Armadas Espe- sede Latacunga** es de mi autoría y responsabilidad, cumpliendo con los requisitos legales, teóricos, científicos, técnicos, y metodológicos establecidos por la Universidad de las Fuerzas Armadas ESPE, respetando los derechos intelectuales de terceros y referenciando las citas bibliográficas.

Latacunga, 16 de Agosto del 2021

Firma

Murillo Albiño, Vanessa Estefania

C.C.: 1752224855



DEPARTAMENTO DE ELÉCTRICA Y ELECTRÓNICA
CARRERA DE TECNOLOGÍA SUPERIOR EN AUTOMATIZACIÓN E
INSTRUMENTACIÓN

AUTORIZACIÓN DE PUBLICACIÓN

Yo **Murillo Albiño Vanessa Estefanía** a la Universidad de las Fuerzas Armadas Espe publicar la monografía: **Implementación de un módulo didáctico de convertidor AC/DC semicontrolado para el aprendizaje práctico de la electrónica de potencia de los estudiantes de la carrera de tecnología superior en automatización de la Universidad de las Fuerzas Armadas Espe- sede Latacunga** en el repositorio institucional, cuyo contenido, ideas y criterios son de mi responsabilidad.

Latacunga, 16 de Agosto de 2021

Firma

Murillo Albiño, Vanessa Estefanía

C.C.: 1752224855

DEDICATORIA

Dedico el presente trabajo a mis padres que con su incondicional apoyo lograron que este sueño se haga realidad, los amo; a mi mami que me acompañó innumerables noches y con su ejemplo ha hecho de mí una persona responsable; a mi papi que con sus consejos e historias de vida ha incitado a mi progreso; a Smith que ha estado ahí para escucharme y darme abrazos cuando siento que no puedo más; a mis profesores que con sus conocimientos y consejos han aportado a mi crecimiento profesional.

MURILLO ALBIÑO, VANESSA ESTEFANIA

AGRADECIMIENTO

Quiero agradecer a mi asesora la Ing. Paola Sandoval por su paciencia y amabilidad, porque ha dedicado tiempo extra a este proyecto y ha estado incondicionalmente acompañándome en este proceso.

Agradezco también la confianza brindada por mis padres porque a pesar de varias situaciones estuvieron allí apoyándome y dándome ánimos.

A mi hermano y confidente Smith, que esperaba con ansias los fines de semana para poder vernos, que con su sonrisa y abrazos ha hecho de mi vida mucho más fácil.

A Fabián Guagchinga que ha estado incondicionalmente en este proceso con sus conocimientos y compañía.

A todos mis docentes que con sus enseñanzas del día a día han motivado a ser mejor, especialmente a la Ingeniera Paola Calvopiña un ejemplo a seguir que estuvo desde los inicios para brindarme sus consejos.

A mis amigos que no me dejaron sola en momentos de angustia con los cuales compartimos momento que quedarán guardados en mi corazón.

MURILLO ALBIÑO, VANESSA ESTEFANIA

Tabla de contenidos

Carátula.....	1
Certificación.....	2
Urkund.....	3
Responsabilidad de autoría.....	4
Autorización de publicación.....	5
Dedicatoria.....	6
Agradecimiento.....	7
Resumen.....	14
Abstract.....	15
Generalidades.....	16
Introducción.....	16
Antecedentes.....	18
Planteamiento del problema.....	19
Justificación.....	19
Objetivos.....	20
<i>Objetivo general.....</i>	20
<i>Objetivos específicos.....</i>	20
Alcance.....	21
Marco teórico.....	22
Electrónica de potencia.....	22

Convertidores AC/DC	22
Convertidor AC/DC no controlado	25
<i>Diodo semiconductor</i>	24
Convertidor AC/DC controlado	25
<i>Tiristor</i>	27
Convertidor AC/DC semicontrolado	28
Convertidor AC/DC de media onda.....	29
Convertidor AC/DC de onda completa.....	30
Circuitos de disparo	32
Etapa de control.....	33
<i>Modo tensión o puerta</i>	34
<i>Modo impulso</i>	35
<i>Modo por control señal alterna</i>	36
Microcontrolador.....	37
Desarrollo del proyecto	40
Desarrollo.....	40
Circuito de control	41
<i>Circuito cruce por cero</i>	43
<i>Lectura del impulso cruce por cero</i>	44
Circuito de potencia	46
Acoplamiento con tren de pulsos.....	47

Ángulo de disparo	49
Placa conversor AC/DC semicontrolado monofásico	50
Conversor AC/DC semicontrolado con carga resistiva	52
Formas de onda simulado carga resistiva	53
Conversor AC/DC semicontrolado con carga resistiva inductiva	56
Formas de onda simulación carga resistiva inductiva.....	56
Conclusiones y recomendaciones	60
Conclusiones.....	60
Recomendaciones.....	61
Bibliografía.....	62
Anexos.....	65

Índice de tablas

Tabla 1 <i>Comparación Atmega con Arduino uno.....</i>	38
Tabla 2 <i>Características de simulación convertidor AC/DC semicontrolado con carga resistiva.....</i>	53
Tabla 3 <i>Características de simulación convertidor AC/DC semicontrolado con carga resistiva inductiva.....</i>	56

Índice de figuras

Figura 1 <i>Características generales de los conversores AC/DC</i>	23
Figura 2 <i>Puente rectificador no controlado con diodos</i>	24
Figura 3 <i>Símbolo Diodo semiconductor y curva característica</i>	25
Figura 4 <i>Rectificador monofásico totalmente controlado</i>	26
Figura 5 <i>Diagrama de bloques</i>	27
Figura 6 <i>Símbolo del tiristor</i>	28
Figura 7 <i>Rectificador monofásico semicontrolado</i>	29
Figura 8 <i>Rectificador monofásico media onda</i>	30
Figura 9 <i>Rectificador monofásico onda completa</i>	31
Figura 10 <i>Activación de resistores mediante arreglo de resistencias</i>	32
Figura 11 <i>Circuito de disparo para SCR</i>	33
Figura 12 <i>Diagrama de control de pulsos</i>	34
Figura 13 <i>Activación tiristor modo tensión o compuerta</i>	35
Figura 14 <i>Activación por impulso</i>	36
Figura 15 <i>Activación por control</i>	36
Figura 16 <i>Microcontrolador Atmega 328</i>	38
Figura 17 <i>Módulo implementado</i>	41
Figura 18 <i>Circuito de control para conversor monofásico AC/DC</i>	42
Figura 19 <i>Cruce por cero con 4n25 entrada monofásica</i>	43

Figura 20 <i>Impulso de 4n25 cruce por cero desde osciloscopio.....</i>	44
Figura 21 <i>Atmega 328 distribución de pines entradas y salidas.....</i>	45
Figura 22 <i>Circuito de control rectificador onda completa semicontrolado.....</i>	47
Figura 23 <i>Circuito de amplificación y acoplamiento.....</i>	48
Figura 24 <i>Lectura de ángulo de disparo.....</i>	50
Figura 25 <i>Pistas placa de convertidor semicontrolado AC/D onda completa.....</i>	51
Figura 26 (a) <i>Pistas del circuito en CNC.....</i>	51
Figura 26 (b) <i>montaje de elementos en la placa de baquelita y suelda de los mismos.....</i>	51
Figura 27 <i>Ángulo de disparo 0° grados carga R.....</i>	54
Figura 28 <i>Ángulo de disparo 60° grados carga R.....</i>	54
Figura 29 <i>Ángulo de disparo 120° grados carga R.....</i>	55
Figura 30 <i>Ángulo de disparo 180° grados carga R.....</i>	55
Figura 31 <i>Ángulo de disparo 0° grados carga RL.....</i>	58
Figura 32 <i>Ángulo de disparo 60° grados carga RL.....</i>	58
Figura 33 <i>Ángulo de disparo 120° grados carga RL.....</i>	59
Figura 34 <i>Ángulo de disparo 180° grados carga RL.....</i>	59

RESUMEN

El presente trabajo de Integración Curricular tiene como objetivo implementar un circuito electrónico con un circuito integrado Atmega, para el control de un convertor AC/DC semicontrolado, aplicado a cargas de tipo resistiva – inductiva (motores). Considerando que la Carrera requiere equipamiento adecuado para el aprendizaje práctico, y que en ciertos casos resulta ser muy costoso, al construir este tipo de módulos se logra compensar este inconveniente, siendo un gran aporte para el equipamiento de los laboratorios, además de dar la facilidad a los estudiantes de capacitarse en el uso de circuitos de potencia y su control. Adicionalmente se dispone de una guía de laboratorio didáctica y aplicable, al igual que las diferentes hojas de datos y diagramas técnicos de cada uno de los elementos, esto con el objetivo de que los estudiantes se puedan guiar en caso del mantenimiento del módulo. Para la construcción del convertor (monofásico) se ha empleado tiristores SCR (Rectificador Controlado de Silicio) y Diodos Rectificadores de Potencia en disposición tipo puente totalmente controlado, el cual debe incluir la parte de aislamientos tanto a la entrada como a la salida, así mismo para el control (Circuito de Disparo) se usó un microcontrolador Atmega para la generación de pulsos y así lograr el disparo de los tiristores y así lograr el manejo de la carga que se requiera acoplar.

Palabras clave:

- **TIRISTOR**
- **DIODO RECTIFICADOR**
- **CIRCUITO DE POTENCIA**
- **CONVERSORES AC/DC**
- **MICROCONTROLADOR**

ABSTRACT

The present work of Curricular Integration aims to implement an electronic circuit with an Atmega integrated circuit, for the control of a semi-controlled AC/DC converter, applied to resistive - inductive type loads (motors). Considering that the career requires adequate equipment for practical learning, and that in certain cases it is very expensive, by building this type of modules it is possible to compensate this inconvenience, being a great contribution for the equipment of the laboratories, besides giving the facility to the students to be trained in the use of power circuits and their control. Additionally, a didactic and applicable laboratory guide is available, as well as the different data sheets and technical diagrams of each of the elements, so that students can be guided in case of module maintenance. For the construction of the converter (single-phase) has been used SCR thyristors (Silicon Controlled Rectifier) and Power Rectifier Diodes in fully controlled bridge type arrangement, which must include the part of isolations both at the input and output, likewise for the control (Trigger Circuit) was used an Atmega microcontroller for the generation of pulses and thus achieve the firing of the thyristors and thus achieve the management of the load that is required to couple.

Key words:

- **THYRISTOR**
- **RECTIFIER DIODE**
- **POWER CIRCUIT**
- **AC/DC CONVERTERS**
- **MICROCONTROLLER**

Capítulo I

1. Generalidades

1.1. Introducción

En el presente proyecto técnico se desarrolla la implementación de un módulo didáctico de convertidor AC/DC semicontrolado para diferentes cargas por lo que se emplea conocimientos de electrónica de potencia, sistemas digitales, microcontroladores, etc.; con el fin de realizar una investigación de campo y experimental, para cumplir con el objetivo de proporcionar un módulo para prácticas con los convertidores de potencia, mismo que sea eficiente para el aprendizaje dentro del laboratorio.

La electrónica de potencia es de vital importancia en la actualidad ya que sus aplicaciones abordan varios campos en la automatización de la industria específicamente en las máquinas rotativas AC (corriente alterna) y DC (corriente directa) ya que es posible controlar las mismas mediante los convertidores de potencia. Sus aplicaciones son múltiples ya que debido a su flexibilidad se encuentran en:

- Rectificadores (alimentación de todo tipo de sistemas DC)
- Control de motores AC/DC
- Inversores (plantas eólicas y fotovoltaicas).
- Aplicaciones de baja, media y alta potencia.

Debido al desarrollo tecnológico de los procesos industriales o automatización industrial hace que la electrónica de potencia tenga una mayor demanda, así como el desarrollo de nuevos dispositivos semiconductores, permiten la construcción de convertidores de energía más eficientes implementados en controles de procesos, por ello debe ir evolucionando conforme a las nuevas tecnologías que se implementan en el

control industrial de procesos, teniendo en cuenta esto se debe estudiar y comprender el funcionamiento teórico/práctico de los convertidores o rectificadores de potencia.

Por tanto, la electrónica de potencia debe ir evolucionando conforme van avanzando las nuevas tecnologías que se implementan en el control industrial de procesos, teniendo en cuenta esto se debe estudiar y comprender como funcionan los convertidores de potencia.

Estos sistemas permiten que los controles de procesos implementados sean los idóneos, adicional a esto se los encuentra en vehículos y scooters eléctricos, también se los puede encontrar en el área de la medicina,

La electrónica de potencia permite controlar la velocidad de motores eléctricos ya sean de corriente alterna o corriente directa sin pérdida de eficiencia brindando mayor tiempo de vida útil a cada uno de los componentes mecánicos por lo que se puede decir que los convertidores de energía son la conexión que permite a las tecnologías progresar y estas pueden integrarse en aplicaciones para la industria o aparatos electrónicos del hogar.

El alcance de este estudio es la implementación de un conversor AC/DC semicontrolado por lo que se debe identificar el tipo de convertidor de energía, los dispositivos electrónicos adecuados para el desarrollo, la eficacia del prototipo, confiabilidad de la operación en prácticas y una vida útil larga.

Un convertidor de potencia AC/DC semicontrolado tiene un sistema de control que integra y ejecuta el programa de instrucciones, mismo que consta de; transformador de pulsos, microcontrolador, regulador de voltaje, cruce por cero, transformador, fuente de energía, diodos, tiristores (SCR), programación de acuerdo al requerimiento del proceso.

1.2. Antecedentes

En la actualidad la electrónica de potencia ha contribuido con el crecimiento tecnológico en diferentes campos tanto en la industria como en el sector doméstico, se conoce que los convertidores estáticos de potencia se utilizan como actuadores y elementos de control final en los controles de procesos siendo de gran utilidad estudiarlos y conocer su funcionamiento por lo que en este trabajo se indagará sobre los convertidores AC/DC para poderlos implementar.

Por la trascendencia del tema se ha revisado y se toma como base para plantear el tema los trabajos como los que se exponen a continuación:

La investigación con el tema “ESTUDIO E IMPLEMENTACION DE UN CONVERTIDOR AC/DC PARA EL CONTROL DE UN MOTOR DE CONTINUA DEL LABORATORIO” realizado por Francisco Álvarez Acevedo el plantea en su investigación realizar un circuito convencional con Arduino el cual controlara un motor de corriente directa alimentado por corriente alterna mediante convertidores de potencia monofásicos controlado y semicontrolado que se especializan en controlar maquinas rotatorias, además expone que la parte de potencia del conversor puede ser realizado con dispositivos semiconductores tales como tiristores. (Luis, 2016)

Adicionalmente en el trabajo de investigación cuyo tema es “INTEGRACION DE UN SISTEMA EMBEBIDO (PIC – ARDUINO NANO) PARA EL CONTROL DE UN SEMICONVERTIDOR TRIFASICO TIPO PUENTE”, elaborado por Camilo Sanabria, Linda Vanegas, en el artículo se presenta el diseño de un convertidor AC-DC trifásico con tiristores, este sistema presenta dos tipos de dispositivos utilizados en sistemas embebidos uno de ellos es un PIC y el otro una Arduino nano los cuales mediante un algoritmo estima el voltaje DC de salida del rectificador y calcula la corriente DC medida a la salida del mismo con diferentes cargas aplicadas la comunicación que se realiza

entre estos dos dispositivos electrónicos es UART para enviar los datos recogidos por la Arduino al PIC y este a su vez envíeme los pulsos para poder realizar el conversor según el ángulo de disparo que se desee. (Camilo A. Sanabria, 2018).

1.3. Planteamiento del Problema

Hace más de una década se tiene como problema el realizar el control de procesos en la industria, además de mejorar la eficiencia energética de los aparatos eléctricos que operen con algún tipo de máquina rotativa por lo que, la electrónica de potencia es una rama que evoluciona conforme a la tecnología siendo un factor importante que se debe tratar en la oferta académica en carreras relacionadas a esta rama. En los laboratorios no se cuenta con suficientes módulos de entrenamiento por lo que actualmente se realizan simulaciones y los estudiantes deben comprar los elementos para implementarlos, o a veces debido a la complejidad de los circuitos no se los puede exponer y comprender su funcionamiento correctamente y de forma real, por lo que nace la necesidad de subsanar el problema detectado.

1.4. Justificación

En la actualidad debido a la evolución de los procesos industriales, maquinaria y electrodomésticos es necesario tener el acceso a módulos de electrónica que ayuden a comprender como funciona los convertidores de potencia que son empleados en automóviles eléctricos, centrales eólicas y solares, electrodomésticos y demás equipos; por lo que la implementación de un prototipo de un convertidor de energía AC/DC complementará la formación académica de los futuros tecnólogos y tendrán la capacidad de implementar procesos industriales empleando este tipo de sistemas. El convertidor AC/DC monofásico implementado en este trabajo proveerá de un equipo

adecuado para prácticas en el laboratorio de Electrónica de Potencia, además se podrá estudiar el comportamiento de la formas de onda de voltaje y corriente bajo diferentes cargas (resistiva R e inductiva resistiva RL) de un conversor semicontrolado tipo puente, lo que ayudará a entender la conducta de estos dispositivos y sus aplicaciones permitiendo a los estudiantes desenvolverse en el ámbito profesional manejando e implementando todo tipo de convertidores de energía.

1.5. Objetivos

1.5.1. Objetivo General

Implementar un módulo didáctico de conversor AC/DC semicontrolado para el aprendizaje práctico de la electrónica de potencia de los estudiantes de la carrera de Tecnología Superior en Automatización de la Universidad de las Fuerzas Armadas ESPE-Sede Latacunga, mediante un circuito de control de disparo con el microcontrolador Atmega 328.

1.5.2. Objetivos Específicos

- Simular un conversor AC/DC semicontrolado que use energía monofásica para el manejo de una carga RL (motor).
- Programar y simular el circuito de disparo del conversor AC/DC con la ayuda del controlador Atmega para la generación de pulsos y el control del conversor.
- Implementar el módulo didáctico del conversor AC/DC Semicontrolado que reciba una señal de pulsos para el disparo de sus tiristores a través del microcontrolador.
- Realizar una guía de laboratorio para la implementación en las prácticas de la materia de Electrónica de Potencia de la Carrera de Tecnología Superior en Automatización.

1.6. Alcance

El presente trabajo de titulación tiene como objeto la implementación de un módulo prototipo de un conversor de potencia AC/DC semicontrolado monofásico mediante un CI Atmega que contendrá todo el algoritmo de control del módulo, el mismo que proporcionará a los estudiantes de tecnología un equipo para completar con su conocimiento y proveerá al laboratorio de potencia de un módulo en el campus centro de la Universidad de las Fuerzas Armadas Espe Latacunga.

Capítulo II

2. Marco teórico

2.1. Electrónica de potencia

Es la combinación de electrónica, potencia y control, encargada de estudiar distintos procedimientos para controlar y procesar el flujo de energía eléctrica en grandes cantidades, a través de fuentes de corriente y voltaje, para el manejo de estas cantidades de energía se requiere de dispositivos semiconductores capaces de soportar y manejar grandes potencias tal es el caso de los tiristores, diodos, transistores tales como BJT, IGBT, MOSFET. En la actualidad se encuentra a la electrónica de potencia en controles de temperatura, iluminación y en grandes industrias demostrando así que la electrónica de potencia está inmersa en todos los campos importantes a nivel mundial. (Castillo, 2017).

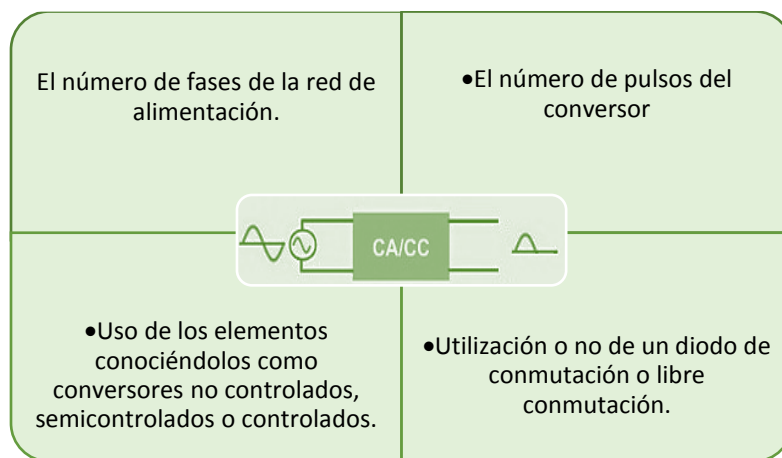
2.2. Conversores AC/DC

Los conversores AC-DC o también conocidos como rectificadores de potencia, es todo circuito que recibe alimentación de una fuente alterna y obtiene en su salida una corriente continua, el proceso de rectificado de una señal referencia los transformadores que permiten tener un valor de voltaje contino desde una señal alterna, además se puede especificar el tipo de sistema a rectificar este puede ser un sistema monofásico o un sistema trifásico, además de la técnica de rectificación que se le aplique según sea su propósito son dos, la conversión en media onda y onda completa, sin importar el tipo de rectificación o el sistema la rectificación son posibles mediante los circuitos electrónicos de control y potencia, según la señal de entrada variaran los componentes utilizados y la forma de que estos se disponen pueden ser en tipo puente para onda completa y uno sola para media onda. (Nuria Novas Castellano, 2018).

Los convertidores AC-DC generalmente se clasifican de acuerdo a las siguientes características mostradas en la figura 1:

Figura 1

Características generales de los convertidores AC/DC



Nota. En la figura se muestra las características principales de todos los convertidores AC/DC. Tomado de (Nuria Novas Castellano, 2018).

Un circuito de rectificación consiste de señales de frecuencia que son múltiplos enteros de la frecuencia de alimentación que produce un rectificador de media onda u onda completa. El voltaje de alimentación lo podemos representar como V_{in-AC} (voltaje de entrada corriente alterna) y V_{o-DC} (voltaje de salida corriente continua), siendo su voltaje de salida mejorado por filtros que eliminan corrientes parasitas y pueden ser de la misma frecuencia de entrada (Alejandro, 2016)

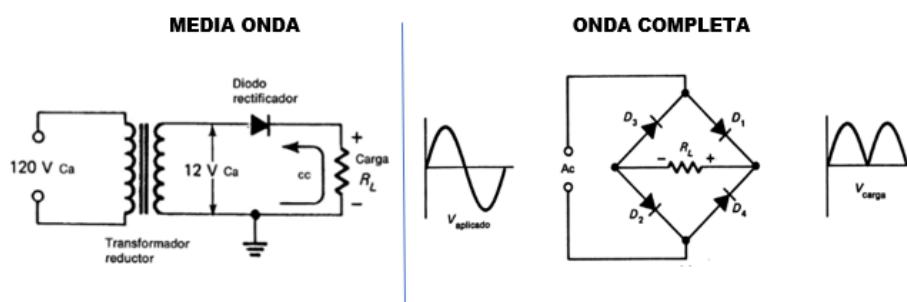
2.3. Conversor AC/DC no controlado

Un convertidor AC/DC es utilizado en algunas estructuras básicas de rectificación monofásica no controlada. Caracterizados por transformar corriente alterna en corriente continua, formados únicamente por diodos semiconductores que conmutan la fuente de alimentación de manera natural, y están clasificados en media onda y onda completa

como se observa en la figura 2. Con el fin de obtener la mayor eficiencia de conversión de energía se los elabora con semiconductores, sin embargo la presencia de elementos no lineales causa distorsión armónica de corriente en la salida del convertidor, y en consecuencia originan corrientes armónicas de retorno hacia otras partes del sistema. (Cely, 2019)

Figura 2

Puente rectificador no controlado con diodos



Nota. En la figura se muestra el circuito de un rectificador media onda y onda completa monofásico AC/DC. Tomado de (Schuler, 2021)

Los rectificadores de media onda suelen ser ocupados en aplicaciones de baja potencia debido a que estos solo aprovechan la mitad del voltaje del circuito de entrada, en cambio los rectificadores de onda completa se los utiliza en sistemas de media y alta potencia debido que aprovechan los dos semiciclos para su rectificación. (Schuler, 2021)

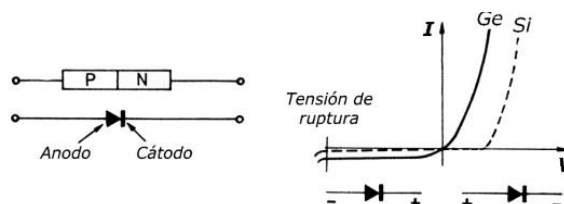
2.3.1. Diodo semiconductor

Es un dispositivo semiconductor de potencia es uno de los más importantes de los circuitos de potencia, son elementos electrónicos unidireccionales, no permitiendo el paso de la corriente en sentido contrario como se observa en la figura 3. El único procedimiento de control es invertir el voltaje entre ánodo (A) y cátodo(K) o invertir la

fuentes de alimentación funcionando como un interruptor, debido a esto se puede polarizar de manera directa e inversa, en el primer caso es cuando permite el paso de corriente, inversa es cuando tiene funcionamiento como aislante. (Almiron, 2018)

Figura 3

Símbolo Diodo semiconductor y curva característica



Nota. En la figura se muestra el símbolo de un diodo con sus terminales y la curva característica para silicio y germanio. Tomado de (Rodríguez, 2018)

Los diodos de potencia se caracterizan porque en estado de conducción, deben ser capaces de soportar una alta intensidad con una pequeña caída de tensión siendo los 0,7 volts en silicio y 0,3 volts en germanio, en sentido inverso, deben ser capaces de soportar una fuerte tensión negativa de ánodo con una pequeña intensidad de fugas, por lo que este elemento es utilizado como protección para sobre corrientes o corrientes parasitas producidas por cortos. (Almiron, 2018)

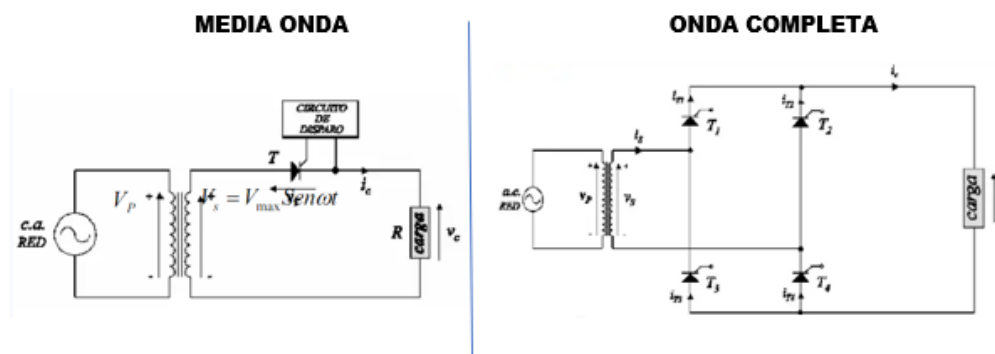
2.4. Conversor AC/DC controlado

Los rectificadores convertidores controlados corriente alterna a corriente continua monofásicos utilizan elementos semiconductores controlables como los tiristores, por lo cual es posible variar el valor medio de la tensión continua aplicada a la carga. Los rectificadores controlados como su nombre lo indica se pueden controlar, tienen el mismo principio que los no controlados con la diferencia que en este caso se usan tiristores mismos que tienen la capacidad de retardar la conducción al recibir un impulso en la compuerta Gate, como se observa en la figura 4. Sin embargo, la

utilización de un transformador o un autotransformador supone un incremento sustancial en el tamaño, volumen y peso del convertidor. Además, la incorporación de elementos electromecánicos, sujetos a desgaste, incrementa el mantenimiento a la par que reduce la velocidad de variación de la salida. (Almiron, 2018)

Figura 4

Rectificador monofásico totalmente controlado

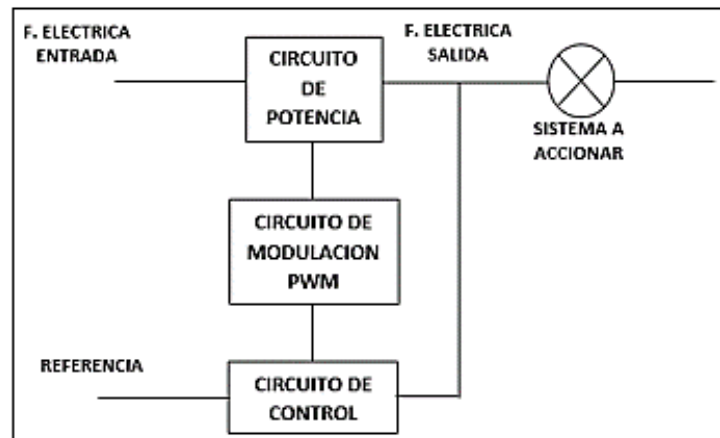


Nota. En la figura se muestra circuito rectificado monofásico controlado media onda y onda completa con SCR. Tomado de (Soraya, 2018)

Los rectificadores controlados monofásicos presentan una estructura básica formada por tres bloques o tres circuitos los cuales son el circuito de potencia es el encargado de tomar la fuente de alimentación de corriente alterna, el circuito de modulación PWM o circuito de cruce por cero para finalmente encontrar circuito de control como se muestra en la figura 5 el controla los pulsos entregados al semiconductor SCR. (Almiron,2018)

Figura 5

Rectificador monofásico totalmente controlado



Nota. En la figura el diagrama de bloques de un convertidor controlado monofásico.

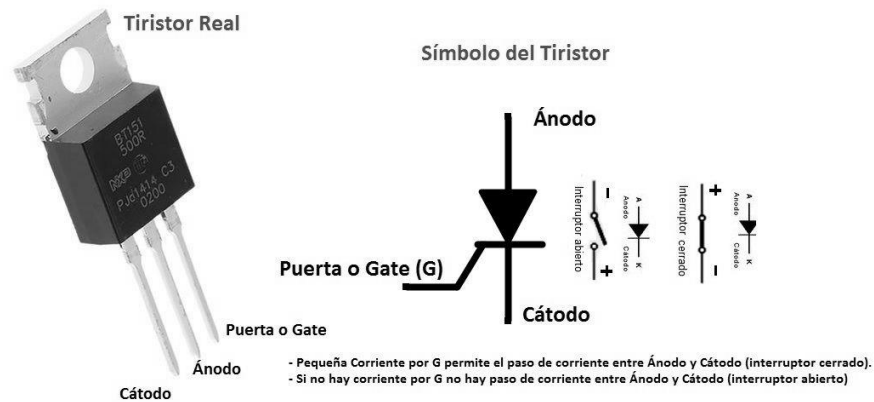
Tomado de (Almiron, 2018)

2.4.1. Tiristor

Los tiristores son dispositivos semiconductores que requieren control por gate o puerta, normalmente usados en conmutación natural, se accionan al inyectar una corriente de puerta y se mantienen activados o en conducción hasta que la tensión ánodo-cátodo tiene un valor negativo o hasta que la corriente impuesta por el circuito externo tiene un valor suficientemente bajo es decir es un circuito abierto o corte, esto es posible ya que tiene tres pines llamados ánodo, cátodo y puerta como se muestra en la figura 6, estos dispositivos semiconductores se utilizan en aplicaciones de media y alta potencia como son en los convertidores AC/DC monofásicos y trifásicos, rectificadores media onda y onda completa, dimmer entre otras aplicaciones. (Soraya, 2018)

Figura 6

Rectificador monofásico totalmente controlado.



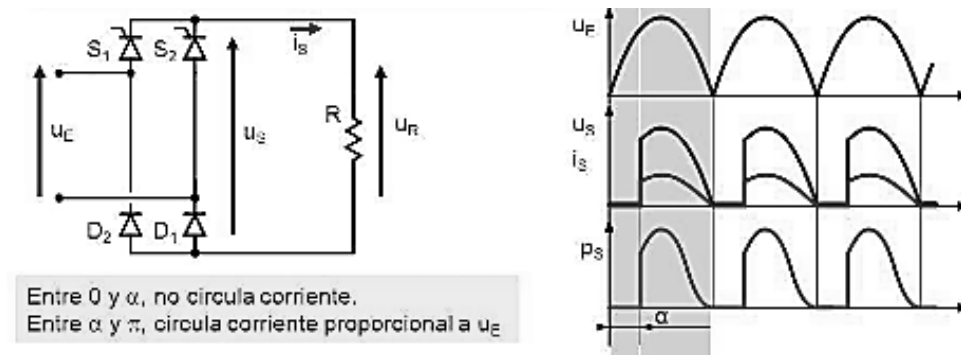
Nota. En la figura se detalla los pines y símbolo de un tiristor convencional nominado SCR 106D. Tomado de (Alldatasheet, 2021)

2.5. Conversor AC/DC semicontrolado

Los Rectificadores Semicontrolados son un tipo de convertidores de un sólo cuadrante que tiene una misma polaridad de voltaje y de corriente de salida, emplean en sus configuraciones ramas rectificadoras conectadas en paralelo o tipo puente como se muestra en la figura 7 los conversores semicontrolados se forman del 50% de diodos y 50% de tiristores (SCR's), operando como rectificadores Figura 1 Rectificador monofásico semicontrolado. (Soraya, 2018)

Figura 7

Rectificador monofásico semicontrolado



Nota. En la figura se muestra circuito de un rectificador semicontrolado y las formas de onda que produce a su salida Tomado de (Soraya, 2018)

Un rectificador monofásico semicontrolado cumple 2 funciones, la primera es rectificar una señal de corriente alterna de entrada, y la segunda es controlar dicha rectificación, es decir se puede elegir que tanta señal queremos que pase a la salida, estos tipos de convertidores solo pueden ser de onda completa debido a que necesitan la mitad de diodos y la otra de tiristores. Esto se realiza haciendo uso de SCRs, que, a diferencia de los diodos, permiten controlar el ángulo a partir del cual empiezan a conducir siendo este de 0 a 180 grados lo que viene hacer un semiciclo. (Electrónica, 2020)

2.6. Conversor AC/DC de media onda

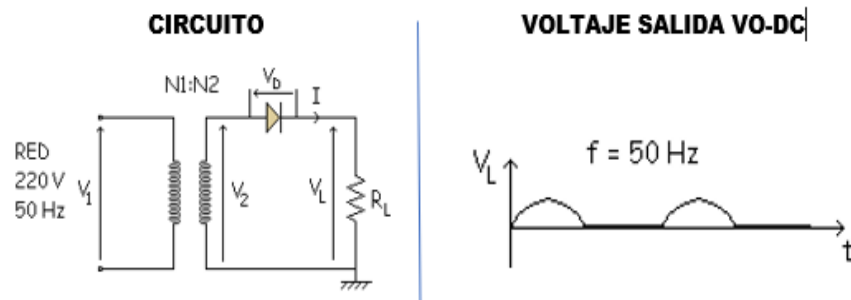
Al decir que son de media onda se refiere a que no permite la conducción de corriente en el semiciclo negativo, debido a que la tensión en el cátodo es más alta que en el ánodo, además estos se clasifican en dos tipos:

- El rectificador media onda no controlado.
- El rectificador media onda controlado mismo que permite la variación del ángulo de disparo mediante un circuito de control.

Mismos que funcionan con carga resistiva, carga inductiva, carga inductiva y diodo volante, carga RLE; estos rectificadores son poco utilizados debido a que no soportan potencias altas en la figura 8 se muestra un rectificador media onda. (Luis, 2016)

Figura 8

Rectificador monofásico media onda.



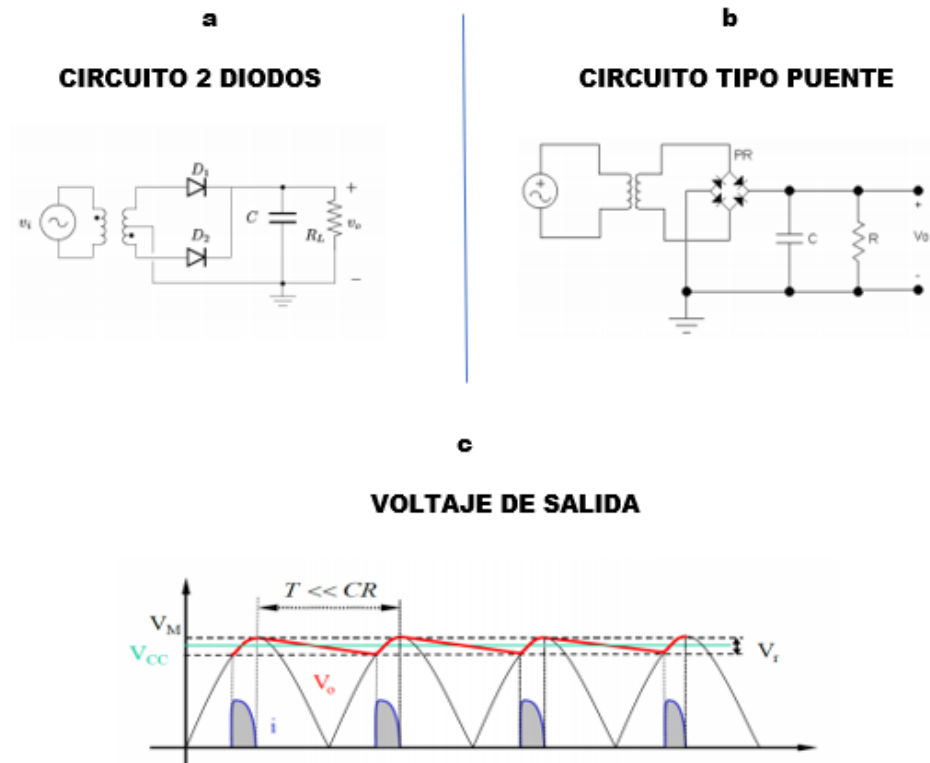
Nota. En la figura se muestra circuito de un rectificador media onda y las formas de onda que produce a su salida Tomado de (Olea, 2020)

2.7. Conversor AC/DC de onda completa

En el caso de un rectificador de onda completa, como el que se representan en la Figura 9a es posible utilizar un circuito con dos diodos y un transformador con toma media o un circuito con cuatro diodos (puente), como se muestra en la figura 9b. Las formas de onda de la tensión de salida y la corriente representan el efecto del filtrado del condensador sobre la salida del rectificador de onda completa esto se muestra en la figura 9c. (Doménech, 2019)

Figura 9

Rectificador monofásico onda completa



Nota. En la figura se muestra circuito de rectificador onda completa y las formas de onda que produce a su salida Tomado de (Doménech, 2019)

Durante el tiempo en que el voltaje pasa del cero hacia su máximo valor el diodo en polarización directa conduce y el capacitor se carga C luego cuando pasa al máximo valor en semiciclo negativo el capacitor se descarga esto hará que el voltaje de salida sea casi constante, por lo que se desarrollan filtros para mejorar su voltaje, los rectificadores que se pueden trabajar son: (Espinoza, 2018)

- Rectificador onda completa no controlado.
- Rectificador semi controlado

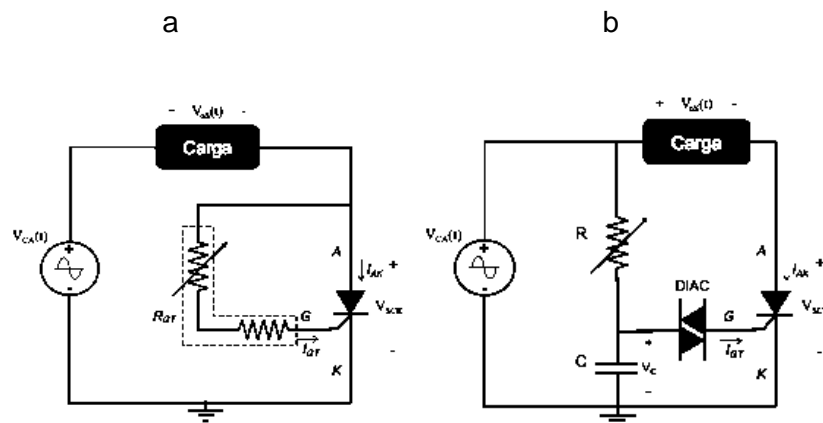
- Rectificador onda completa controlado a partir de este nace el rectificador onda completa semicontrolado en este trabajo se estudiará y se diseñará este. (Luis, 2016)

2.8. Circuitos de disparo

El circuito de control del ángulo de disparo α en los tiristores se pueden encontrar circuitos de sencilla construcción como el mostrado en la figura 10 de activación por corriente. Al variar la resistencia RGT (resistencia de gate) se consigue activar el tiristor una vez que se alcanza la corriente de disparo IGT (corriente de gate). Sin embargo, la desventaja de este circuito es que ángulo de disparo que se puede alcanzar en el tiristor siendo este de 90° . (Oropeza, 2016)

Figura 10

Activación de resistores mediante arreglo de resistencias.



Nota. En la figura se muestra circuito de disparo para un SCR (a) mediante arreglo de resistencias, (b) Activación de tiristores mediante circuito RC y DIAC Tomado de (Oropeza, 2016)

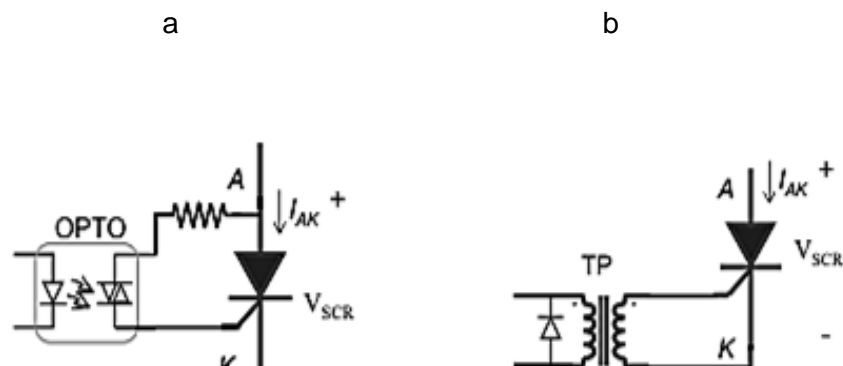
Además, la resistencia de gate debe ser de la potencia alta para soportar mientras aumenta el voltaje en la carga, siendo común que se presente una diferencia

entre el ángulo de disparo del semiciclo negativo con el de semiciclo positivo. En general ambos circuitos son sencillos y funcionales para controlar el disparo de tiristores, pero también tienen la desventaja de que se encuentran conectados directamente al tiristor y este con la carga.

Para evitar ese problema se pueden alistar al conectar dos transformadores de pulsos (TP) para controlar directamente los pulsos a los dos SCR en antiparalelo figura 11b y por separado o se le pueden conectar dos optoacopladores, también para controlar SCR en la figura 11a se muestra cómo se deben conectar cada uno de los optoaisladores o transformadores a los tiristores a esto se le conoce como aislamiento de circuito de control con el circuito de potencia (Oropeza, 2016)

Figura 11

Activación de resistores mediante arreglo de resistencias.



Nota. En la figura se muestra circuito de disparo para un scr (a) aislamiento con opto (b) Aislamiento con transformadores de pulsos Tomado de (Oropeza, 2016)

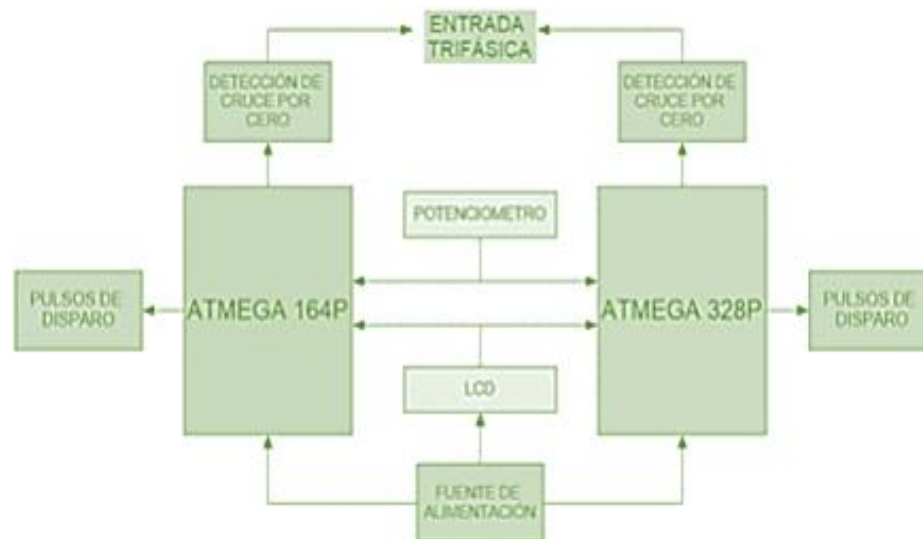
2.9. Etapa de control

El circuito de control es la que me permite cumplir con la función de mantener la tensión de salida V_o constante frente a subidas en la tensión de entrada o en la corriente de carga I_o mediante el ajuste del ciclo de trabajo o el ángulo de disparo seleccionado que se usa en la conmutación de los tiristores, al conseguir que el sistema

se mantenga estable con una respuesta transitoria adecuada hace que la potencia entregado por el convertidor a la carga sea la adecuada según Alpha es decir el ángulo de disparo, el diagrama de bloques de la figura 12, representa un circuito de control típico de los rectificadores controlados. (Alfaro, 2018)

Figura 12

Activación de resistores mediante arreglo de resistencias



Nota. En la figura se muestra un diagrama de control de circuito de control de 6 pulsos con Atmega 328 y 164p Tomado de (Zapata, 2018)

Para el circuito de control se tiene varias opciones de diseño del circuito, pero se expondrán tres tipos de control los más utilizados, cada uno de ellos con su proceso o explicación corta: por tensión, por corriente de pico o por corriente media. Aunque parezcan que trabajan para el mismo fin, todos tienen sus particularidades.

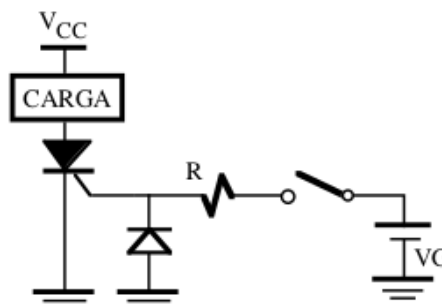
2.9.1. Modo tensión o puerta

Al utilizar este modo se recoge una muestra de la tensión de la señal de salida deseada, calcular la diferencia respecto a una tensión real, donde marcará el error y a partir de este valor ajusta el ciclo de trabajo de manera que controle la tensión aplicada

a la bobina de la etapa de potencia en otras palabras se a la gate aplicamos una pequeña tensión V_g (tensión de gate) para que este se cierre de acuerdo al voltaje aplicado figura 13, el error que se tiene es que al no hacerlo mediante un modulador de ancho de pulso o PWM este puede quedar activado y para desactivarlo se debe reiniciar el sistema completamente para que este corte la circulación de corriente. (Alfaro, 2018)

Figura 13

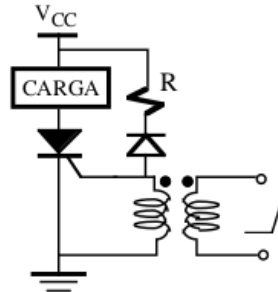
Activación tiristor modo tensión o compuerta



Nota. En la figura se muestra el circuito de activación de un tiristor por medio de compuerta o tensión no tiene circuito de control para desactivación Tomado de: (Huerta, 2020)

2.9.2. Modo impulso

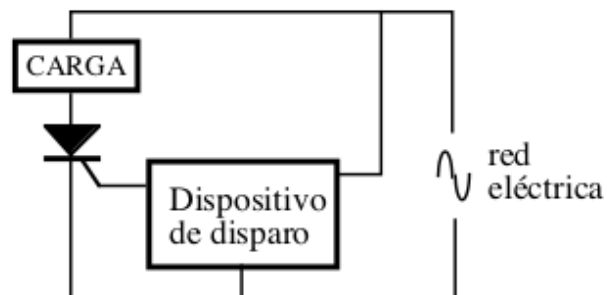
Para el circuito de disparo por impulso al igual que el control por tensión, se recoge una muestra de la tensión a la salida del circuito de control o más bien del ángulo deseado por el operador, una vez obtenida el ángulo deseado se debe hacer pasar por el compensador donde compara con una tensión de referencia eso solo hace mediante un circuito o por medio de programación. Después pasa por un modulador PWM donde determina el ancho de pulso que debe dotar al ciclo de trabajo para realizar el control requerido. El circuito de disparo por impulsos se muestra en la siguiente figura (Alfaro, 2018)

Figura 14*Activación por impulso*

Nota. En la figura se muestra el circuito de activación de un tiristor por impulso en la compuerta gata y desacople magnético Tomado de (Huerta, 2020)

2.9.3. Modo por control señal alterna

También conocido como modo control ACC (Average Current Control) o control por cruce por cero, este es un método donde regula la corriente media que atraviesa la bobina (transformador) de la etapa de potencia propia de un convertidor AC/AC para lo cual sincronizamos los ciclos de la señal de entrada con los pulsos para el control de los SCR o tiristores el circuito se muestra en la figura 25. (Alfaro, 2018)

Figura 15*Activación por impulso*

Nota. En la figura se muestra el circuito de activación de un tiristor por circuito de control
Tomado de: (Huerta, 2020)

Los circuitos rectificadores controlados mediante circuito de control son los reguladores de tensión y de corriente normalmente son de tipo P.I.D., es decir, el error proporcional, el error integral y el error derivativo de la tensión de salida actual es decir se puede incluir en procesos de control o automatización por lo que la entrada al circuito de control marcará la tensión de salida deseada e implementarla en el bloque del modulador PWM que controlará la potencia entregada a la carga. (Alfaro, 2018)

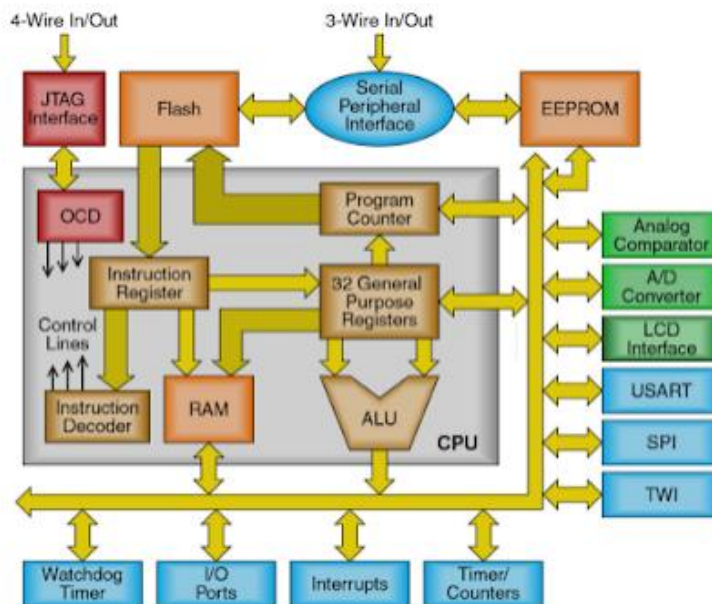
2.10. Microcontrolador

Es un circuito integrado cuyo principio usa aplicación embebida, es decir una diminuta computadora su función es automatizar y procesar información, por tanto, este puede completar 20 millones de instrucciones por segundo cuando opera con un oscilador de 20MHz. El microcontrolador permite crear diferentes aplicaciones de una solo Atmega, a los que la comunidad de creadores puede darles diferentes tipos de uso en proyectos y utilidades como la creación de Arduino, ya que este es el procesado principal de la tarjeta. (Barrett, 2020)

El Atmega es libre y extensible, de manera que se tiene la facilidad de ampliar y mejorar el diseño según sea el requerimiento del usuario. Esto permite que exista variedad de placas electrónicas en las que se use este microcontrolador la programación de este se lo puede hacer con IDE de Arduino el cual permite la comunicación entre el Atmega y el computador. (Electgpl, 2019)

Figura 16

Microcontrolador Atmega 328



Nota. En la figura se muestra la estructura interna de microcontrolador Atmega 328:

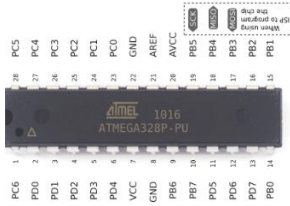
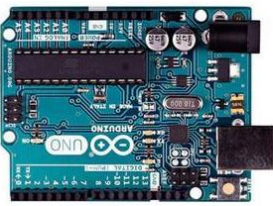
Tomado de (Electgpl, 2019)

ATmega328 es un chip microcontrolador que se encuentra en placas Arduino Uno. El microcontrolador ATmega328 pertenece a la familia de microcontroladores AVR de 8 bits.

Tabla 1

Comparación Atmega con Arduino uno

	Atmega 328	Arduino
Ítem		

Precio	\$ 5 – \$ 8	\$15 - \$ 45
Procesador	----	Atmega 328p
	Atmega 328	Arduino
Ítem		
E/S digital	Si	Si
E/S analógica	Si	Si
Usb	Si	No
Eeprom	1kb	1kb
Flash memory	32kb	32kb
Reloj	16MHz	16MHz
PWM	Si	Si
Alimentación	5v	5v

Nota. En la tabla se muestra la comparación de características técnicas entre un Atmega 328 y un Arduino uno: Tomado de (Electgpl, 2019)

El Atmega 328 es idóneo para realizar este proyecto por lo que se tomó en cuenta este microcontrolador para implementar el módulo debido a que tiene las mismas características de Arduino (tabla 1), además tiene facilidad de programación ya que se lo puede hacer con las librerías y todos los recursos que nos ofrece el software IDE Arduino. (Electgpl, 2019)

Capítulo III

3. Desarrollo del proyecto

El propósito de este proyecto consiste en definir con claridad los requerimientos técnicos y dimensionamiento de elementos electrónicos para la implementación de un módulo conversor AC-DC con un microcontrolador Atmega 328, el cual permitirá realizar el estudio de un convertidor de energía estático semicontrolado onda completa monofásico con diferentes cargas como resistiva R, resistiva inductiva RL, con el fin de obtener y visualizar las formas de onda con el osciloscopio y así mejorar la formación académica de estudiantes civiles y militares que cursen la materia de electrónica de potencia o hagan uso del laboratorio de máquinas eléctricas.

3.1. Desarrollo

Para el desarrollo de este proyecto se utiliza una metodología de investigación aplicada, la misma que resuelve problemas prácticos, tal es el caso de la implementación de un módulo de electrónica de potencia que permite evidenciar y comprobar mediante la práctica, un producto final y eficiente como se observa en la figura 5, el módulo terminado basado en componentes eléctricos y electrónicos estudiados durante la carrera.

Figura 17

Módulo rectificador semicontrolado monofásico



Nota. En la figura se muestra el módulo implementado para el laboratorio.

3.2. Circuito de control

El circuito de control está formado principalmente por un Atmega como ya se lo viene tratando por lo que consta de dos etapas como se muestra en la figura 18 el circuito desarrollado para este proyecto,

En la primera etapa es la de alimentación la cual es una entrada de voltaje monofásica VAC (voltaje alterno), con esta entrada se realiza el cruce por cero que necesita para sincronizar los pulsos generados en la segunda con la señal sinusoidal AC de la parte de potencia y así poder realizar el controlar la potencia entregada a la carga, este circuito se lo hizo mediante:

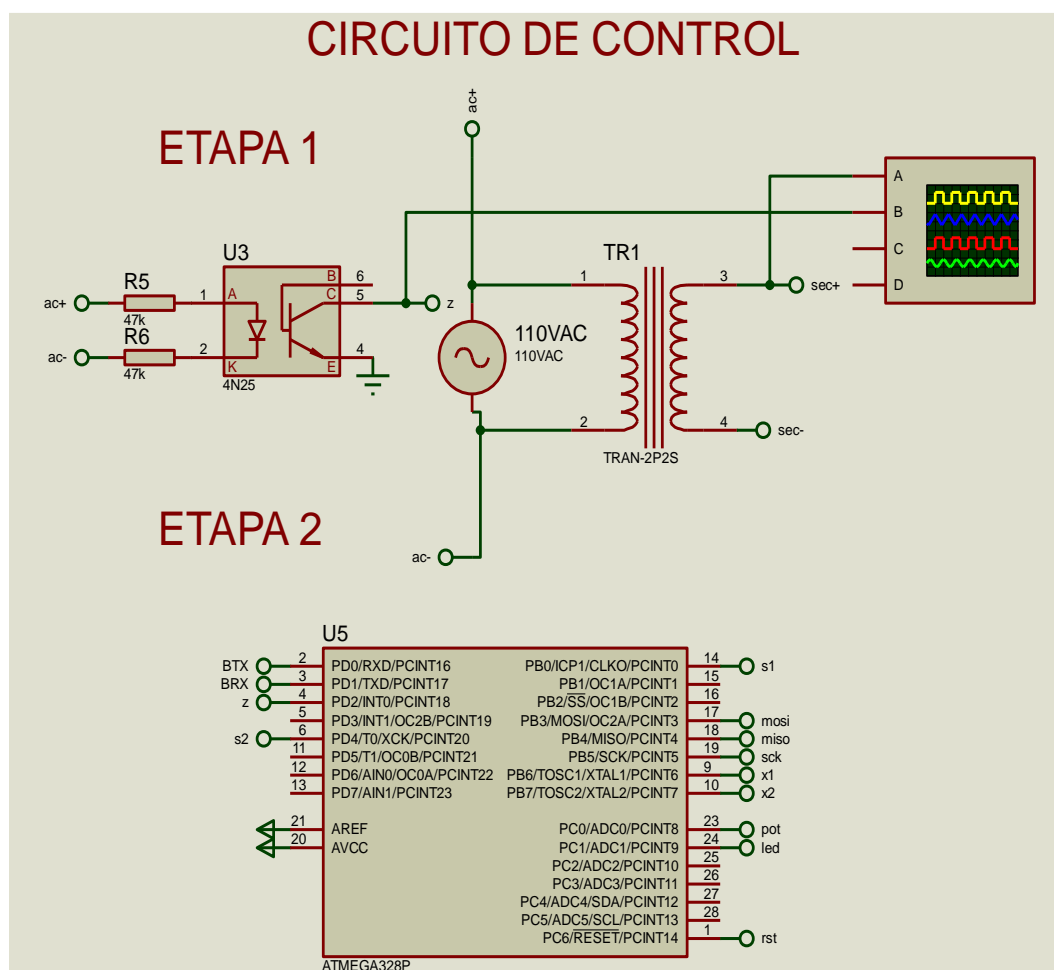
- Un 4n25 que realiza el cruce por cero de la señal sinusoidal de entrada.
- Un transformador reductor para reducir la amplitud el voltaje sin cambiar ninguna condición eléctrica que afecte al circuito de control figura 18 etapa 1.

La segunda etapa es la más importante ya que ahí se desarrolla la parte de software que es la encargada de generar los pulsos para los 2 SCR, la cual se realiza

con software IDE Arduino, en el programa se debe adquirir una señal analógica DC, o un pulso que resulta del 4n25 recordar medir este voltaje debido a que se trabaja con voltajes superiores a 5 V es necesario ubicar unas resistencias para reducir la tensión antes de que ingrese al microcontrolador, se debe verificar siempre el voltaje de entrada al microcontrolador caso contrario este puede acabar dañándose y posteriormente se debe completar la parte de potencia del circuito que será explicado más adelante.

Figura 18

Circuito de control para convertor monofásico AC/DC



Nota. En la figura se muestra el módulo implementado para el laboratorio de máquinas

El microcontrolador Atmega debe tener un reloj externo es decir un oscilador de 1 Mhz lo cual es muy importante ya que será la velocidad la cual trabaja y se ejecutaran las instrucciones, este debe estar conectado como lo indica la hoja de datos con 2 condensadores del mismo valor y a tierra ya que en este caso es muy importante.

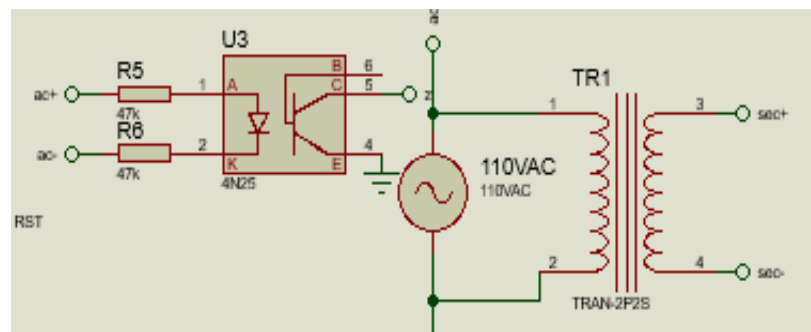
3.2.1. Circuito cruce por cero

En el circuito de control se requiere una señal de entrada de 110VAC o de la red del sistema de interconexión eléctrica, para poder realizar el control al momento de realizar la sincronización de los pulsos con la onda sinusoidal, un ciclo demora 16,67 ms, El circuito cruce por cero se observa en la figura 19.

Se debe tener un circuito que sea apto para detectar el cruce a los 8,33ms esto se realizará con un circuito integrado 4n25 con una entrada de 12 VAC obtenida de la red mediante un transformador reductor, debido a que los valores reales varían con respecto a los indicados en el equipo siempre hay que medirlos antes de conectarlos recordando que se trabaja con equipos que pueden ser afectados si se produce un cortocircuito en la parte de potencia.

Figura 19

Cruce por cero con 4n25 entrada monofásica

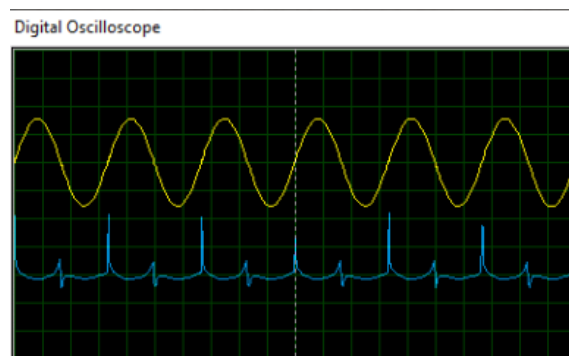


Nota. En la figura se muestra el circuito de cruce por cero realizado con un 4n25 de la misma red de cual está conectado el módulo.

Como se observa en el circuito anterior una vez que se obtenga a la salida un pulso que detecte el cruce por cero de la onda sinusoidal figura 20 se procederá con la siguiente etapa la cual es introducir este pulso a la Atmega y mediante programación obtener los pulsos necesarios que ayudaran a controlar los dispositivos semicontroladores del convertidor AC/DC, antes de introducir se debe amplificar los pulsos debido a la caída de tensión que se produce al conectar a los semiconductores esto se detalla en la parte de control.

Figura 20

Impulso de 4n25 cruce por cero desde osciloscopio



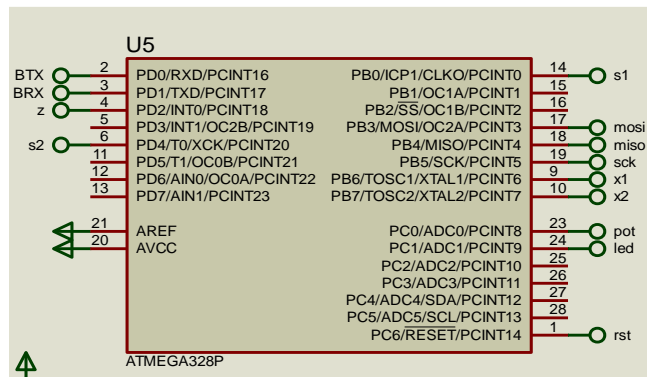
Nota. En la figura se muestra el impulso generado por el cruce por cero realizado con un 4n25.

3.2.2. Lectura del impulso cruce por cero

La lectura del impulso cruce por cero que nos da el 4n25 se debe asegurar que el voltaje de entrada para el microcontrolador no supere los 5VAC ya que al ser un puerto de entrada analógica solo admite lecturas TTL(lógica transistor transistor) es decir como máximo 5V, caso contrario el pin o puerto se daña debido al sobrevoltaje y puede quedar con daños irreversibles en el pin o puerto con el que se lee la variable analógica, se asigna el pin 4 del puerto D2 para la lectura como se observa en la figura

Figura 21

Atmega 328 distribución de pines entradas y salidas



Nota. En la figura se muestra la distribución del microcontrolador 328, los pines de lectura y escritura por donde saldrán los pulsos generados demás pines utilizados para el circuito.

La lectura de la variable definiremos una constante llamada *detect 2* por lo que al momento de realizar la detección del pulso necesitamos la activación de la resistencia interna del microcontrolador (pull up), esto detectará el pulso generado por el cruce por cero y activará la interrupción del cruce o la función que activa e inicia los timer del micro controlador y así se sincronizara los pulsos las instrucciones que ayudan hacer esto posible son las siguientes:

```
#define DETECT 2           // Variable para lectura cruce por cero
pinMode(DETECT, INPUT); //activacion de pin como entrada
digitalWrite(DETECT, HIGH); //activa pull - up
```

La función que activa la interrupción que detecta el cruce por cero es *zerocrossinginterrupt*, estas líneas de código inician el tiempo que tarde en leer la variable de la fuente VAC, es decir en pasar del semiciclo positivo al semiciclo negativo y

resetea los *timer* para generar los pulsos se utiliza la instrucción *tcnt1* como se observa en lo siguiente:

```
#include <avr/interrupt.h>                //libreria de interrpciones y timers

attachInterrupt(0,zeroCrossingInterrupt, RISING); //funcion de cruce por cero
void zeroCrossingInterrupt(){}           //deteccion de pulso
    TCCR1B=0x04;                          //inicia el tiempo con una divison de 256 a la entrada
    TCNT1 = 0;                             //resetea el teiempo en 0
}
```

La activación de los temporizadores internos del microcontrolador se utiliza las siguientes instrucciones declaradas en el *void setup* del programa por lo que esto ayuda que cada vez que se encienda el controlador se reinicie todas las condiciones del programa y evitar que estos se saturen, la sintaxis utilizada para programar el microcontrolador es la siguiente.

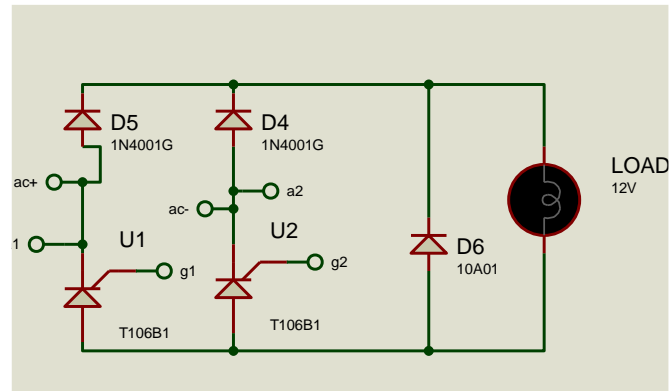
```
OCR1A = 100;        //initializar comparador
TIMSK1 = 0x03;     //activa el comparador y los timer
TCCR1A = 0x00;     //set de los timer
TCCR1B = 0x00;     //normal operation, timer desabilitado
```

3.3. Circuito de potencia

El circuito de potencia en un convertor AC/DC monofásico es el que permitirá rectificar la señal de corriente alterna monofásica, el puente rectificador está implementado como onda completa y se compone de 2 diodos rectificadores 1N4001, estos dispositivos soportan una potencia y voltaje superior al convencional y 2 dispositivos semiconductores tiristores T106D conectados paralelamente como se observa en la figura 22, a este puente también se le conoce como puente H.

Figura 22

Circuito de control rectificador onda completa semicontrolado



Nota. En la figura se muestra un rectificador semicontrolado tipo puente H con diodo de libre circulación y carga RL

El puente implementado para la parte de potencia tiene un diodo de potencia a su salida, este dispositivo corta las señales que se produzcan cuando a este se le conecta una carga resistiva inductiva RL, a este método de conexión se le llama diodo de libre circulación, debe ser conectado en paralelo a la carga, para verificar su funcionamiento se debe hacerlo con un osciloscopio y observar las formas de onda producidas en la carga y en la entrada. Si se conecta una carga R no se podrá apreciar si este tiene un funcionamiento correcto.

3.7.1. Acoplamiento con tren de pulsos

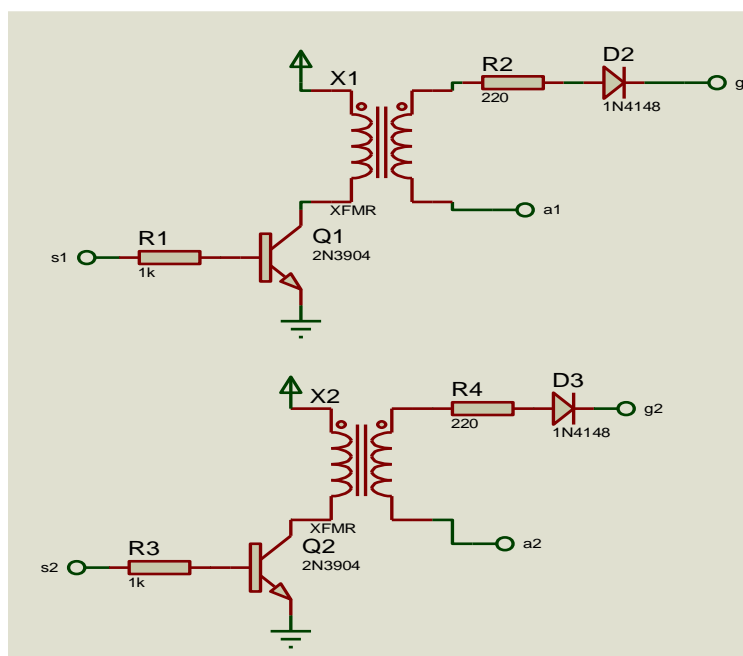
Los pulsos que se obtiene del microcontrolador se debe realizar un pequeño circuito que aumenta la corriente del pulso debido a la caída de tensión que se produce al conectar al tiristor. Adicionalmente se debe hacer un acoplamiento al circuito de potencia con la parte de control, esto se lo puede hacer mediante un transformador de

pulsos (figura 23), cabe mencionar que también este circuito se lo puede conectar con un optoacoplador, para el presente proyecto se optó por un transformador de pulsos.

El tren de pulsos es un dispositivo especial de transformador que ha sido diseñado para transmitir pulsos de alta velocidad o frecuencia de caída y subida que se combina con una amplitud constante, sin caídas de tensión, en términos relativos, además del acople de impedancias y corriente debido a que es una parte muy importante del circuito de amplificación de pulsos. (Neitinbag, 2018)

Figura 23

Circuito de amplificación y acoplamiento



Nota. En la figura se muestra el circuito de amplificación de pulsos y acoplamiento magnético con transformador de pulsos.

Este circuito aislara magnéticamente el circuito de control con el de potencia, además evita que exista algún corto circuito en la parte de fuerza, la corriente generada

por este inconveniente regresaría y dañaría severamente al microcontrolador y demás componentes electrónicos del circuito de control.

3.4. Ángulo de disparo

El ángulo de disparo para este conversor y de la mayoría va desde los 0° a los 180°, es decir, solo se mueve en el semiciclo positivo, para poder realizar esto se debe tener un voltaje de referencia el cual será proporcionado por el operador del módulo y este tiene que ser ingresado al microcontrolador (figura 9). Para generar los pulsos según sea la necesidad del operador o la aplicación con la que estemos trabajando.

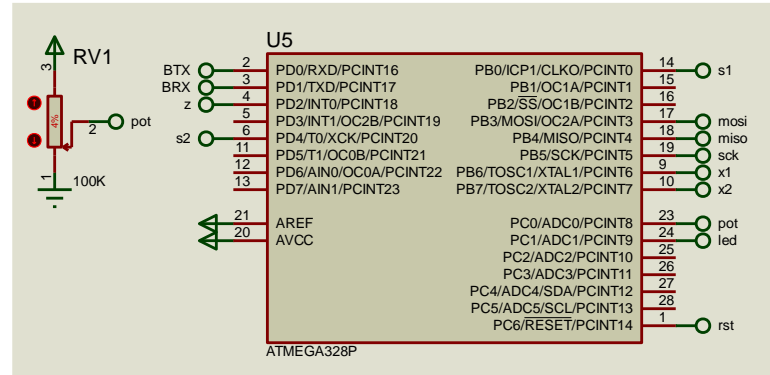
El módulo cuenta con un potenciómetro que proporciona una entrada analógica de 0 a 5 voltios (figura 21), la cual realizada un escalamiento mediante la ecuación de la recta y pendiente para pasarlos de 0° a 180° y luego una lectura con el comando map para convertir los 0 a 1023 bits que el microcontrolador lee lo que representan el voltaje de la lectura de la variable analógica, este pasa a una escala de 520 a 20 bits como se muestra a continuación.

```
i=map(analogRead(A0),0,1023,510,20);
if (millis()-t0>200){
  t0=millis();
  Serial.println(analogRead(A0)*0.1759);
}
}
```

El ángulo de disparo se tiene con un potenciómetro de 100k alimentado con una fuente de 5VDC como se observa en la siguiente figura 24, también se puede ubicar uno de 10k, 5k, para elegir el adecuado se lo hace con pruebas al módulo observando cual trabaja de manera más eficiente.

Figura 24

Lectura de ángulo de disparo



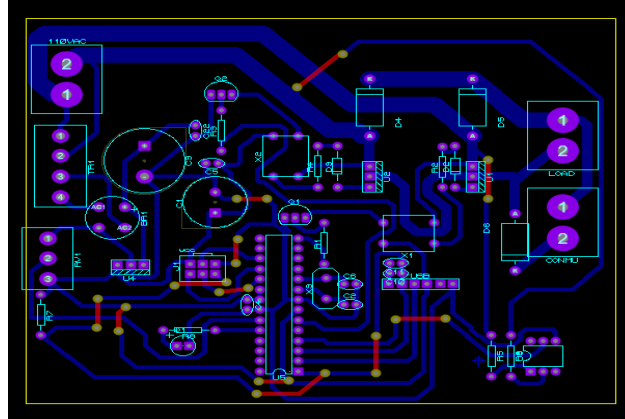
Nota. En la figura se muestra la lectura del ángulo de disparo mediante un potenciómetro

3.5. Placa conversor AC/DC semicontrolado monofásico

La placa realizada para el módulo se lo hizo con la ayuda de proteus y de una máquina CNC, el cual da las pistas de todo el circuito (figura 25) para poderlo montar y soldar, si se desea realizar algún cambio en la programación se debe desmontar el microcontrolador para poder grabarlo con los nuevos cambios que se realice a su programación. En este caso se hizo el montaje de una placa que permita la conexión USB para grabar la programación directamente a la placa sin necesidad de desmontar el circuito.

Figura 25

Pistas placa de convertidor semicontrolado AC/D onda completa



Nota. En la figura se muestra la placa del conversor desarrollado en ISIS Tomado de:

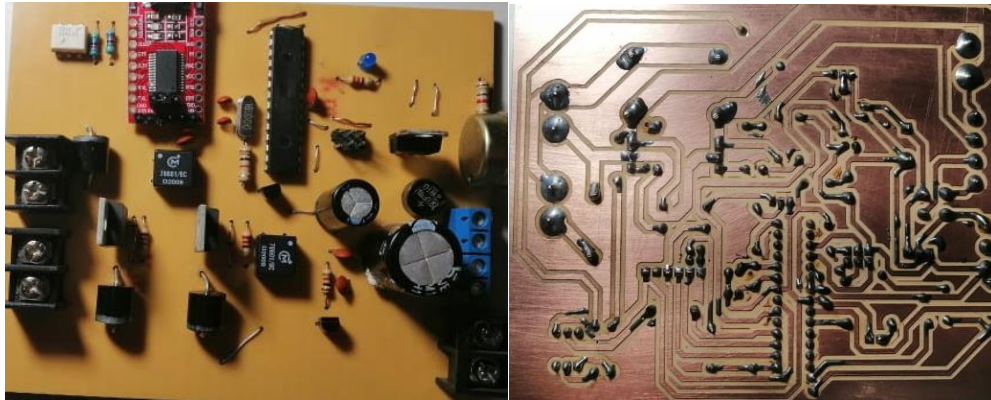
Una vez realizada las pistas con la CNC (figura 26a) se procede a realizar el montaje de los elementos en la placa de baquelita (figura 26 b) asegurándose de que no se tenga una suelda fría, es decir, que los elementos deban tener un buen contacto con las pistas.

Figura 26

(a) Pistas del circuito en CNC



(b) montaje de elementos en la placa de baquelita y suelda de los mismos



Nota. En la figura se muestra (a) Pistas en la placa de baquelita (b) soldadura de elementos electrónicas en la palca de baquelita

Antes de realizar cualquier prueba con el circuito se debe comprobar que no exista cortocircuito esto se produce el momento de soldar, para realizar esta prueba se lo puede hacer con multímetro e ir verificando la continuidad de las pistas con los pines de cada uno de los elementos si existe alguna falla corregir antes de alimentar el circuito ya que la ser elementos delicados pueden llegar a dañarse irreparablemente.

3.6. Conversor AC/DC semicontrolado monofásico

El conversor AC/DC semicontrolado monofásico onda completa una vez ensamblado se puede observar en la figura 17, en la primera prueba del módulo se prueba con una carga resistiva esta puede ser una resistencia de 5 ohmios con una potencia de 20 W, para observar las formas de onda generadas se utiliza un osciloscopio en el cual se puede apreciar el voltaje de entrada y el voltaje de salida en la carga R (resistiva).

3.7. Conversor AC/DC semicontrolado con carga resistiva

El conversor AC/DC conectado a una carga R (resistiva) no genera muchos armónicos debido a que se conecta una resistencia de tiza para la prueba, por lo que

las ondas que se forman a la salida casi exactas a la de la simulación, al convertor no se puede conectar una resistencia de baja potencia caso contrario se produce un corto circuito.

3.7.1. Formas de onda simulado carga resistiva

Las formas de onda revelan la potencia entregada por el convertor a la carga R para la prueba se realiza con diferentes ángulos de disparo como se observa en la tabla 2.

Tabla 2

Características de simulación convertidor AC/DC semicontrolado con carga resistiva.

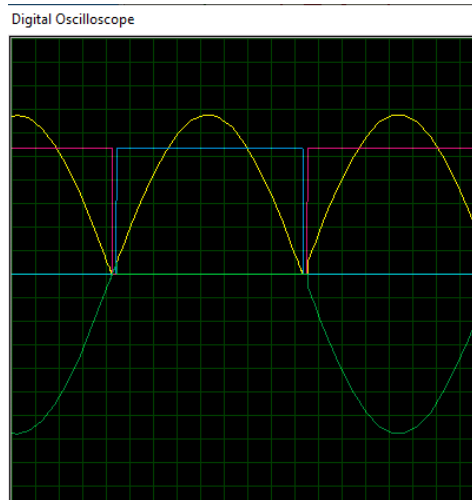
Prueba	Ángulo de disparo	Simulación
1	0	No se observa indicios de voltajes generados por corrientes en la carga
2	60	No se observa indicios de voltajes generados por corrientes en la carga
3	120	No se observa indicios de voltajes generados por corrientes en la carga
4	180	No se observa indicios de voltajes generados por corrientes en la carga

Nota. En la tabla se detalla todas las observaciones que se tienen en la simulación.

En las figuras 27,28,29,30 se puede observar las formas de onda cuando se coloca una carga resistiva a 0°, 60°, 120° y 180° respectivamente, mostrando la señal

de entrada, pulsos y salida, con distintos colores mismos que se especifican en cada figura.

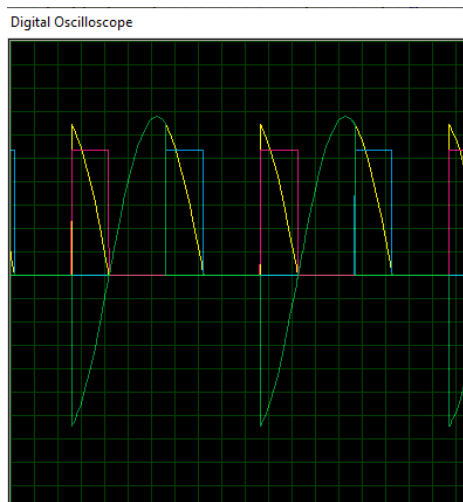
Figura 27 Ángulo de disparo 0° grados carga R



Nota. En la figura se muestra ángulo 0° grados simulación voltaje de salida(amarillo) pulsos (azul, magenta) Verde(entrada).

Figura 28

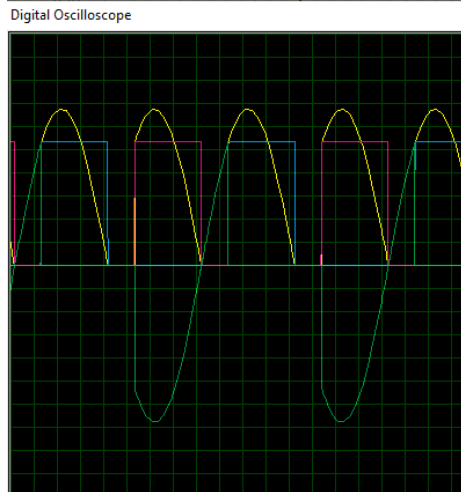
Ángulo de disparo 60° grados carga R



Nota. En la figura se muestra ángulo 60° grados simulación voltaje de salida(amarillo) pulsos (azul, magenta) Verde(entrada).

Figura 29

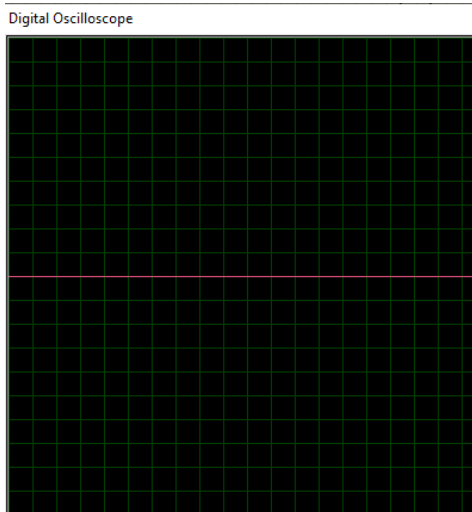
Ángulo de disparo 120° carga R



Nota. En la figura se muestra ángulo 120° grados simulación voltaje de salida(amarillo) pulsos (azul, magenta) Verde(entrada).

Figura 30

Ángulo de disparo 180° grados carga R



Nota. En la figura se muestra ángulo 180° grados simulación voltaje de salida(amarillo) pulsos (azul, magenta) Verde(entrada).

3.8. Conversor AC/DC semicontrolado con carga resistiva inductiva

El conversor AC/DC conectado a una carga RL (resistiva inductiva) genera muchos armónicos debido a que se conecta un motor DC de 24 VDC para la prueba, por lo que las ondas que se forman a la salida difieren a la de la simulación, al conversor no se puede conectar un motor de menor voltaje caso contrario se produce un daño al mismo.

3.8.1. Formas de onda simulación carga resistiva inductiva

Las formas de onda revelan la potencia entregada por el conversor a la carga RL para la prueba se realiza con diferentes ángulos de disparo como se observa en la tabla 3

Tabla 3

Características de simulación convertidor AC/DC semicontrolado con carga resistiva inductiva.

Prueba	Ángulo de disparo	Simulación
1	0	Se observa un voltaje en el semiciclo negativo esto es debido a la inductancia L de la carga hace que la corriente conduzca a pesar de que el tiristor ya no esté activado y no permita el paso de corriente pese al diodo de libre circulación la distorsión es muy pequeña
2	60	Se observa un voltaje en el semiciclo negativo esto es debido a la inductancia L de la carga hace que la corriente conduzca a pesar de que el tiristor ya no esté activado y no permita el

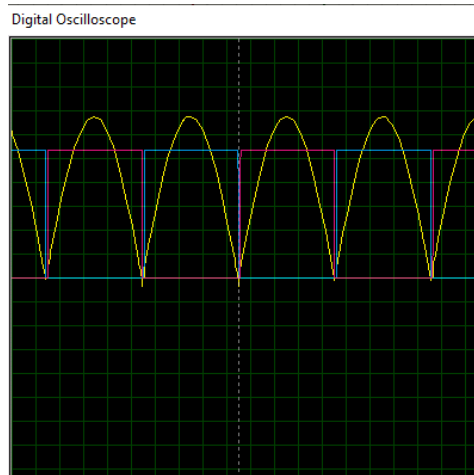
Prueba	Ángulo de disparo	Simulación
		paso de corriente pese al diodo de libre circulación la distorsión en mayor
3	120	Se observa un voltaje en el semiciclo negativo esto es debido a la inductancia L de la carga hace que la corriente conduzca a pesar de que el tiristor ya no esté activado y no permita el paso de corriente pese al diodo de libre circulación la distorsión en mayor
4	180	No se observa indicios de voltajes generados por corrientes en la carga

Nota. En la tabla se detalla todas las observaciones que se tienen en las pruebas del módulo.

En las figuras 31, 32, 33, 34 se puede observar las formas de onda cuando se coloca una carga resistiva inductiva a 0° , 60° , 120° y 180° respectivamente, mostrando la señal de entrada, pulsos y salida, con distintos colores mismos que se especifican en cada figura.

Figura 31

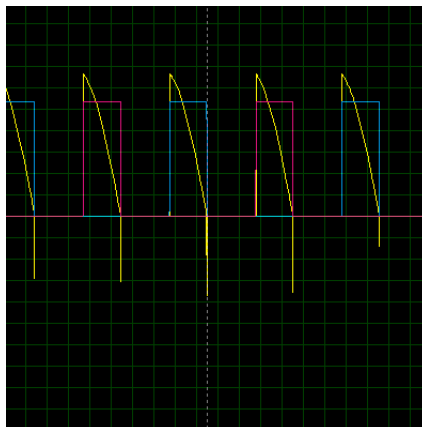
Ángulo de disparo 0° carga RL



Nota. En la figura se muestra ángulo 0° grados simulación voltaje de salida(amarillo) pulsos (azul, magenta) Verde(entrada)

Figura 32

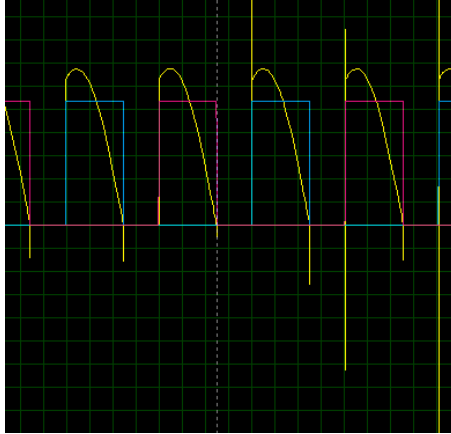
Ángulo de disparo 60° carga RL



Nota. En la figura se muestra ángulo 60° grados simulación voltaje de salida(amarillo) pulsos (azul, magenta) Verde(entrada)

Figura 33

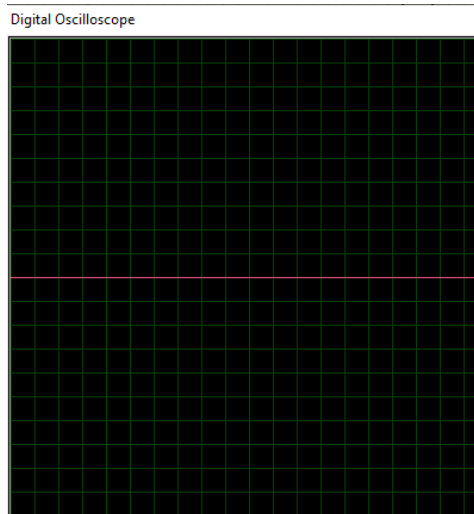
Ángulo de disparo 120° grados carga RL



Nota. En la figura se muestra ángulo 120° grados simulación voltaje de salida(amarillo) pulsos (azul, magenta) Verde(entrada)

Figura 34

Ángulo de disparo 180° grados carga RL



Nota. En la figura se muestra ángulo 180° grados simulación voltaje de salida(amarillo) pulsos (azul, magenta) Verde(entrada)

Capítulo IV

4. Conclusiones y recomendaciones

4.1. Conclusiones

- Se utiliza transformadores de pulsos para aislar magnéticamente el circuito de control con el de potencia, pero al realizar esto se observó que existe una caída de voltaje en la amplitud de los pulsos salida de un 40% aproximadamente del voltaje que se tenía al medirlo en vacío siendo 4,3 volt cuando el pulso estaba arriba, por lo que se tuvo que amplificar la señal de salida con un 3904 para que este pueda llegar al gate de los SCR.
- Las cargas resistivas inductivas RL son con un motor DC, al aplicar diferentes ángulos de disparo se observa que se presenta un pequeño voltaje en el semiciclo negativo debido a la corriente generada por el mismo, se concluye que el diodo de libre circulación está recortando las corrientes generadas por la carga, en los 120 grados se notó que el diodo presente un poco más de armónicos.
- El convertidor AC/DC monofásico presenta un aumento de temperatura en los semiconductores de potencia por lo que al realizar las pruebas con una carga RL se detectó este inconveniente, por lo que se opta colocar unos disipadores de calor en cada tiristor, además se concluye que no se puede sobrepasar una carga mayor a los 24VDC caso contrario el módulo puede sufrir daños en el circuito de potencia.

4.2. Recomendaciones

- Desarrollar proyectos de titulación que permitan la implementación de nuevos módulos de electrónica de potencia, control industrial e instalaciones eléctricas a los laboratorios de máquinas eléctricas de la Universidad de las Fuerzas Armadas ESPE Latacunga.
- Al desarrollar proyectos que involucren circuitos de control es recomendable utilizar microcontroladores como los Atmega o AVR debido a que Arduino tiene un alto costo y al utilizar una Arduino genérica para abaratar no se tiene un buen resultado, además de que con el tiempo empieza a deteriorar su funcionamiento y su estructura en cambio al utilizar un microcontrolador no se tiene este inconveniente.
- Los convertidores de energía estática son muy importantes debido a que en la actualidad se encuentran presentes en casi todas las aplicaciones de la industria, automóviles, centrales de energía renovable, etc. Por lo que se deben estudiar a fondo se recomienda reproducir este proyecto para tener un más alcance en los laboratorios.

Bibliografía

- Alejandro, P. (2016). Sistemas Rectificadores de Señales mediante Diodos Ópticos y Electrónicos. *Congreso de Instrumentación*, 12.
- Alfaro, G. R. (24 de Mayo de 2018). *Sities Google*. Recuperado el 23 de julio de 2021, de <https://sites.google.com/site/tiristorescircuitos/scr-disparos>
- Alldatasheet. (2021). *Alldatasheet*. Recuperado el 23 de julio de 2021, de <https://www.alldatasheet.es/view>
- Almiron, M. (2018). *Diseño de un rectificador monofásico unidireccional Buck bosst*. Recuperado el 23 de julio de 2021, de Universidad de Arequipa: <http://repositorio.unsa.edu.pe>
- Barrett, S. F. (2020). *Arduino II: Systems*. Morgan & Claypool Publishers.
- Camilo A. Sanabria, L. Y. (2018). INTEGRACIÓN DE UN SISTEMA EMBEBIDO (PIC - ARDUINO NANO) PARA EL CONTROL DE UN SEMICONVERTIDOR TRIFASICO TIPO PUENTE. 7.
- Castillo, J. C. (2017). Electrónica de potencia. En J. C. Castillo, *Electrónica de potencia* (pág. 176). España: Editex.
- Cely, D. (2019). Diseño de un rectificador no controlado con filtros pasivos. *UDFJDC*, 12.
- Doménech, G. (2019). *Circuitos y funciones Electrónicas*. Cartagena: Rai uptc.
- Electgpl. (5 de Diciembre de 2019). *Electgpl*. Recuperado el 23 de julio de 2021, de <http://electgpl.blogspot.com/2016/06/el-atmega328p.html>

- Electrónica, W. (9 de julio de 2020). *Wilaeba electronica*. Recuperado el 24 de julio de 2021, de <https://wilaebaelectronica.blogspot.com>
- Espinoza, H. (2018). *Desarrollo de un módulo de entrenamiento basado en circuitos y elementos de electrónica de potencia*. Guayaquil.
- Huerta, G. (20 de Abril de 2020). *Ingeniería Colectiva*. Recuperado el 28 de julio de 2021, de <https://siticed.com.mx/2020/04/20/activacion-o-bloqueo-de-los-tiristores/>
- Luis, R. (Febrero de 2016). *Estudio e implementación de un convertidor AC/DC para el control de un motor Continua*.
- Netinbag. (2018). *netinbag*. Recuperado el 01 de agosto de 2021, de <https://www.netinbag.com/es/manufacturing/what-is-a-pulse-transformer.html>
- Nuria Novas Castellano, M. J. (2018). *Electrónica de Potencia: Análisis-simulación*. Almería: U. Almería.
- Olea, A. A. (Febrero de 2020). *EIBAR*. Recuperado el 29 de julio de 2021, de <http://www.sc.ehu.es>
- Oropeza, L. A. (Noviembre de 2016). Tarjeta didáctica de control para tiristores . *Psitas educativas*, 21. Obtenido de <http://www.itc.mx/ojs/index.php/pistas/article/view/410>
- Rodriguez, P. (2018). *Semiconductores*. Buenos Aires: Alsina.
- Schuler, C. A. (2021). *Electrónica, principios y aplicaciones*. Barcelona: Reverte.
- Soraya, Y. (2018). *UAH*. Obtenido de <http://hdl.handle.net/10017/34459>

Zapata, D. (2018). *Diseño y construcción de un módulo de disparo para el laboratorio de electrónica*. Quito.

ANEXOS