



UNIDAD DE GESTIÓN DE  TECNOLOGÍAS

REHABILITACIÓN DEL SISTEMA DE AIRE ACONDICIONADO DEL AVIÓN FAIRCHILD



Sintya Belen Zapata Cruz
2013-2014

RESUMEN

La rehabilitación del sistema de aire acondicionado del avión Fairchild, tiene como finalidad ser herramienta de apoyo y perfeccionar las habilidades como técnicos aeronáuticos a los estudiantes del Instituto Tecnológico Superior Aeronáutico y a la vez dar el confort necesario en la utilización del avión escuela en charlas y clases teórico-prácticas impartidas dentro del avión.

En el proyecto se detalla información sobre temas como; operación, descripción, componentes y mantenimiento del sistema, lo cual ayuda a proveer la información necesaria para el estudio del mismo.

La rehabilitación de este sistema opera en forma similar al sistema de aire acondicionado del avión escuela fairchild, brindando de esta manera mayor realismo al operar e impartir la enseñanza de dicho sistema, es por esta razón que en lo posible no se lo alteró y cumple con las necesidades y expectativas que el avión escuela debe tener.

Se detalla también los procesos de la rehabilitación y adaptación completa del sistema de aire acondicionado dando seguimiento al desarrollo del proyecto hasta su culminación, adicional a esto se proporciona un presupuesto económico detallado, necesario para la rehabilitación del presente sistema.

Como complemento se cuenta con todos los manuales indispensables para poder operar el sistema de aire acondicionado con total confianza y seguridad.



CAPÍTULO I

EL TEMA

Objetivos

- **General**

- ✓ Rehabilitar el sistema de aire acondicionado del avión fairchild, para aportar a la enseñanza teórico-práctica de las asignaturas impartidas dentro del Instituto Tecnológico Superior Aeronáutico.

- **Específico**

- ✓ Analizar el sistema y cada componente ya que se encuentra obsoleto y en su mayoría desmantelado.
- ✓ Identificar de que manera opera el sistema, los parámetros a seguir y las limitaciones que se puede tener.
- ✓ Realizar pruebas de funcionamiento para obtener una optima operación del sistema de aire acondicionado y cumplir con la expectativa.
- ✓ Establecer la factibilidad técnica del sistema, respondiendo a cada inquietud.
- ✓ Elaborar manuales los cuales sean una guía para la operación, seguridad y mantenimiento del sistema de aire acondicionado.



CAPÍTULO II

MARCO TEÓRICO

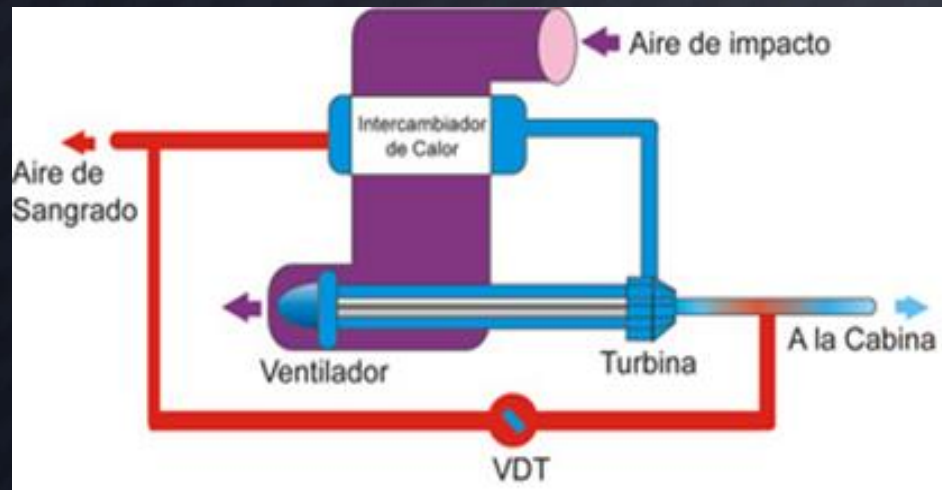
Sistema de aire acondicionado operación en general

Sistema de aire acondicionado

- Mantener una correcta temperatura en un avión comercial con cientos de pasajeros a bordo viajando a 40,000 pies de altura (12,000 metros) representa un enorme reto para los especialistas en acondicionamiento de aire.
- Lograr un ambiente de cabina confortable para los pasajeros y tripulantes de un avión requiere el control de distintas variables como: Temperatura del aire, Humedad, Presión, Control de la calidad del aire.

Distribución del aire


- El aire frío es conducido a las salidas individuales de cada pasajero y de cada piloto. Cada salida puede ser ajustada en su dirección y caudal. El aire acondicionado del sistema pasa a través de la cámara de mezclado para distribuirlo a la cabina de pasajeros y de pilotos.



Tipos de máquina de acondicionamiento de aire

Hay tres tipos básico de máquinas o packs de acondicionamiento de aire:

- Turbofán.
- Simple de presión de presión auto reforzada (maquina bootstrap).
- Tipo tres ruedas.



**Sistema de aire
acondicionado del avión
fairchild**

Fairchild F-27

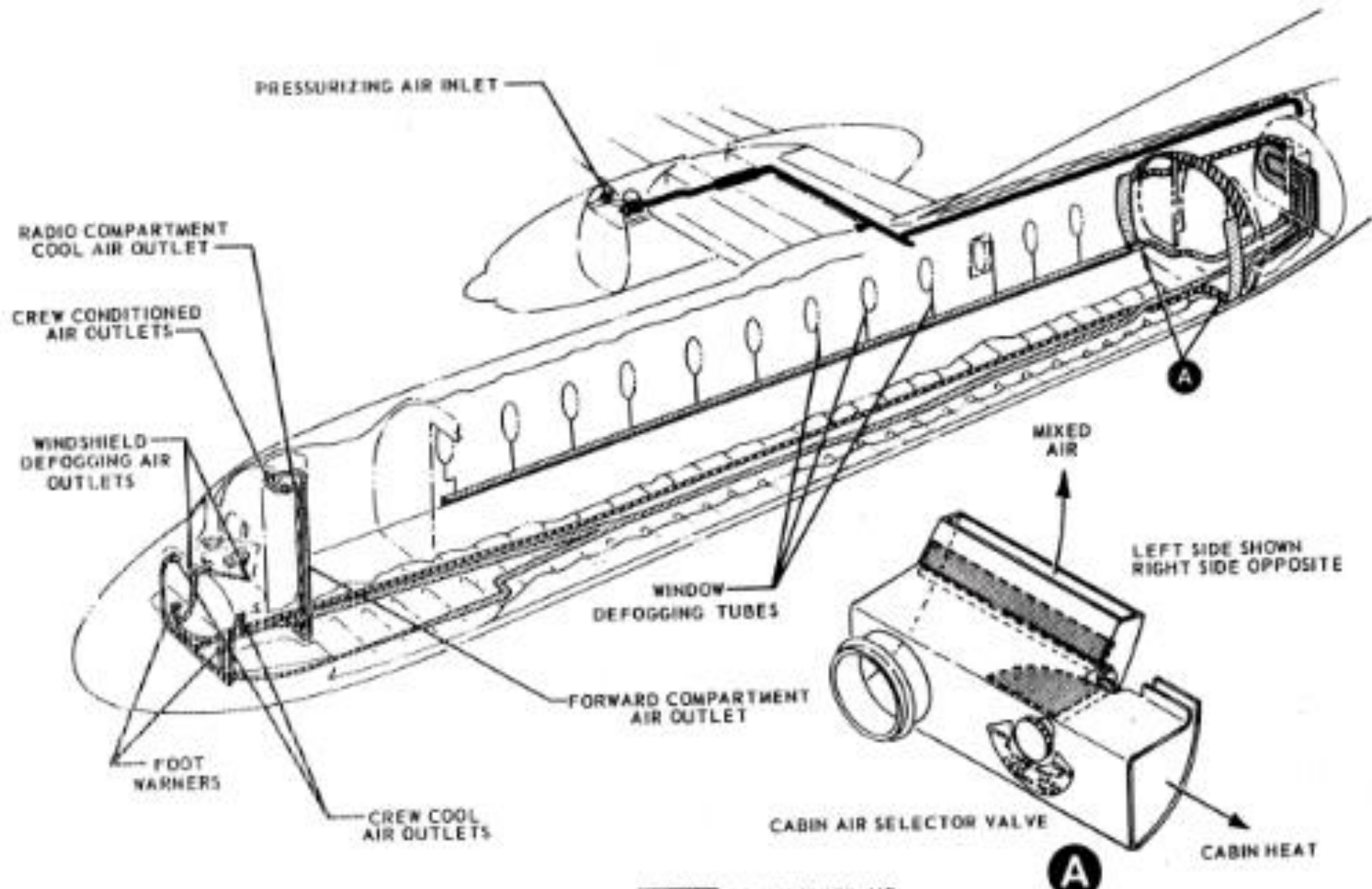
- El primer F-27 producido por Fairchild es entregado a su cliente, poco tiempo antes que la fábrica Fokker en Schiphol-Holanda haya entregado su primer modelo de serie.
- Los aviones producidos por Fairchild recibieron denominaciones diferentes a los modelos holandeses: F-27-100 producido por Fokker equivalía al F-27 de Fairchild, F-27-200 y al F-27A de Fairchild. El F-27-300 al F-27B de Fairchild.
- La compañía fue fundada por Sherman Fairchild en 1929 como Fairchild Aviation Corporation, Nueva York. La empresa fabricó el primer avión estadounidense que incluía una cabina totalmente estanca. En algún momento la empresa pasa a denominarse Fairchild Aircraft Manufacturing Company.

Sistema de aire acondicionado




- El sistema de aire acondicionado integra calefacción, refrigeración, ventilación, y características de presurización en un sistema, que operan tanto en vuelo como en tierra.
- Accionada por el motor de suministro de ventiladores de aire a presión por medios de una red de conductos a través de un sistema de refrigeración o calefacción en la cabina. Una confortable temperatura y la presión se mantiene durante todo el avión en altura.
- Durante el funcionamiento en tierra cuando los motores no están funcionando, un motor impulsado por ventiladores de aire en la cabina, fuerza para ser recirculado o aire fresco para ser introducido en el sistema de refrigeración o de calefacción para la ventilación sin presión de la cabina. El aire del elevador está disponible para la ventilación durante el vuelo cuando no se necesita presurización.

Distribución del aire acondicionado

- Desde el lado de salida de la cámara de aire frío emergen tres conductos, uno para cada una de las válvulas de mezcla y uno para suministrar aire fresco a la armella roscada en el orificio de salida. Dos conductos se extienden desde la salida de cámara de aire caliente, una a cada una de las válvulas mezcladoras.
- Los conductos de aire acondicionado de las válvulas de mezcla se enrutan hacia abajo a popa y se presuriza en mamparo 655 y emerger debajo de la piso de la cabina. Un conducto se extiende hacia adelante para suministrar aire al compartimiento de la tripulación, y los otros dos se enrutan al mamparo de popa de pasajeros, uno a la derecha y uno a la izquierda. Un conducto de aire frío se extiende desde la cabeza en la estación 655 en el lado derecho del mamparo de pasajeros.



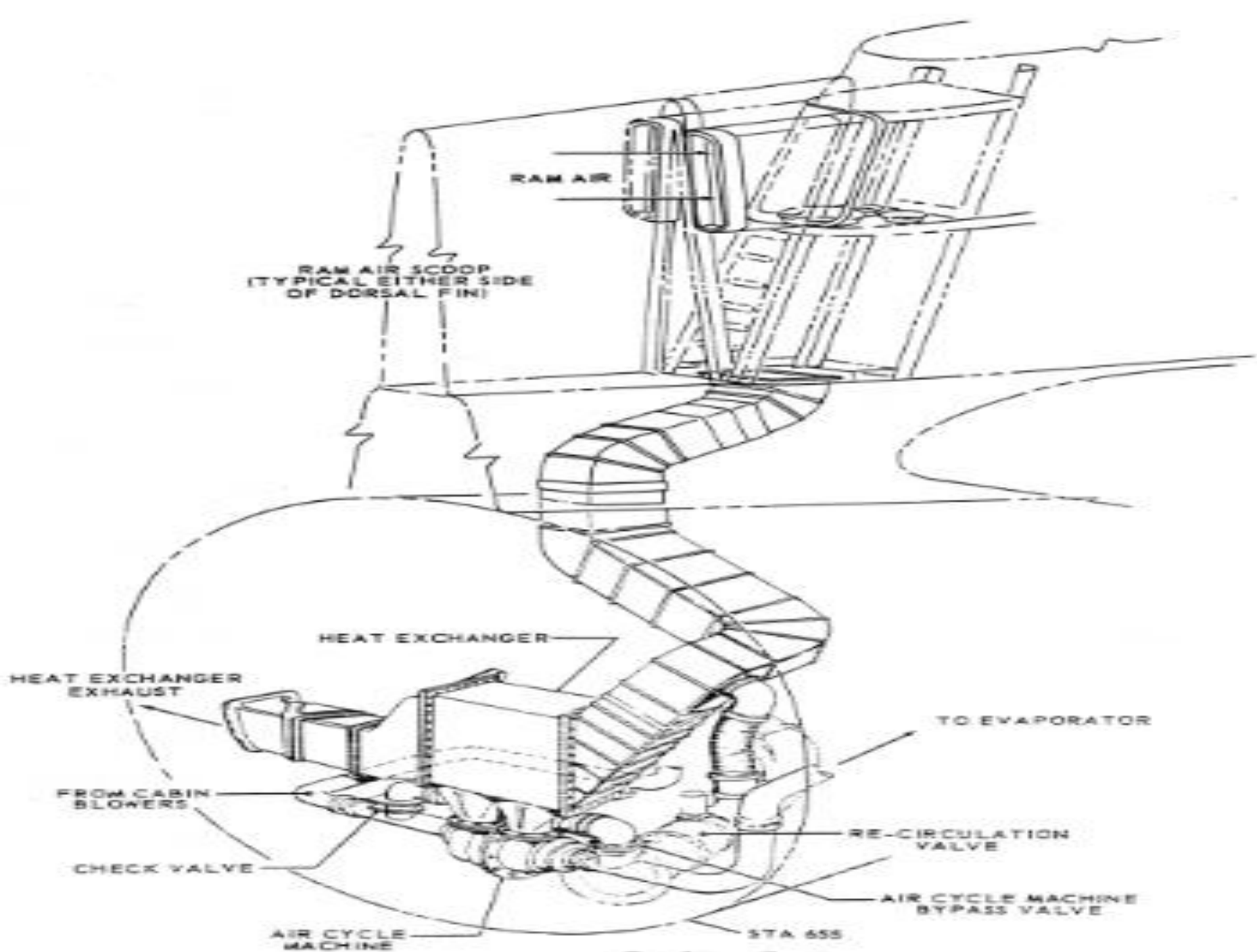
NOTE: CABIN FLOOR DUCTS AND WINDOW DEFOGGING TUBES ALTHOUGH SHOWN INSTALLED ARE SUPPLIED AS LOOSE EQUIPMENT.

-  CONDITIONED AIR
-  EYEBALL (COOL) AIR
-  CABIN BLOWER AIR

A

Sistema de ciclo de aire

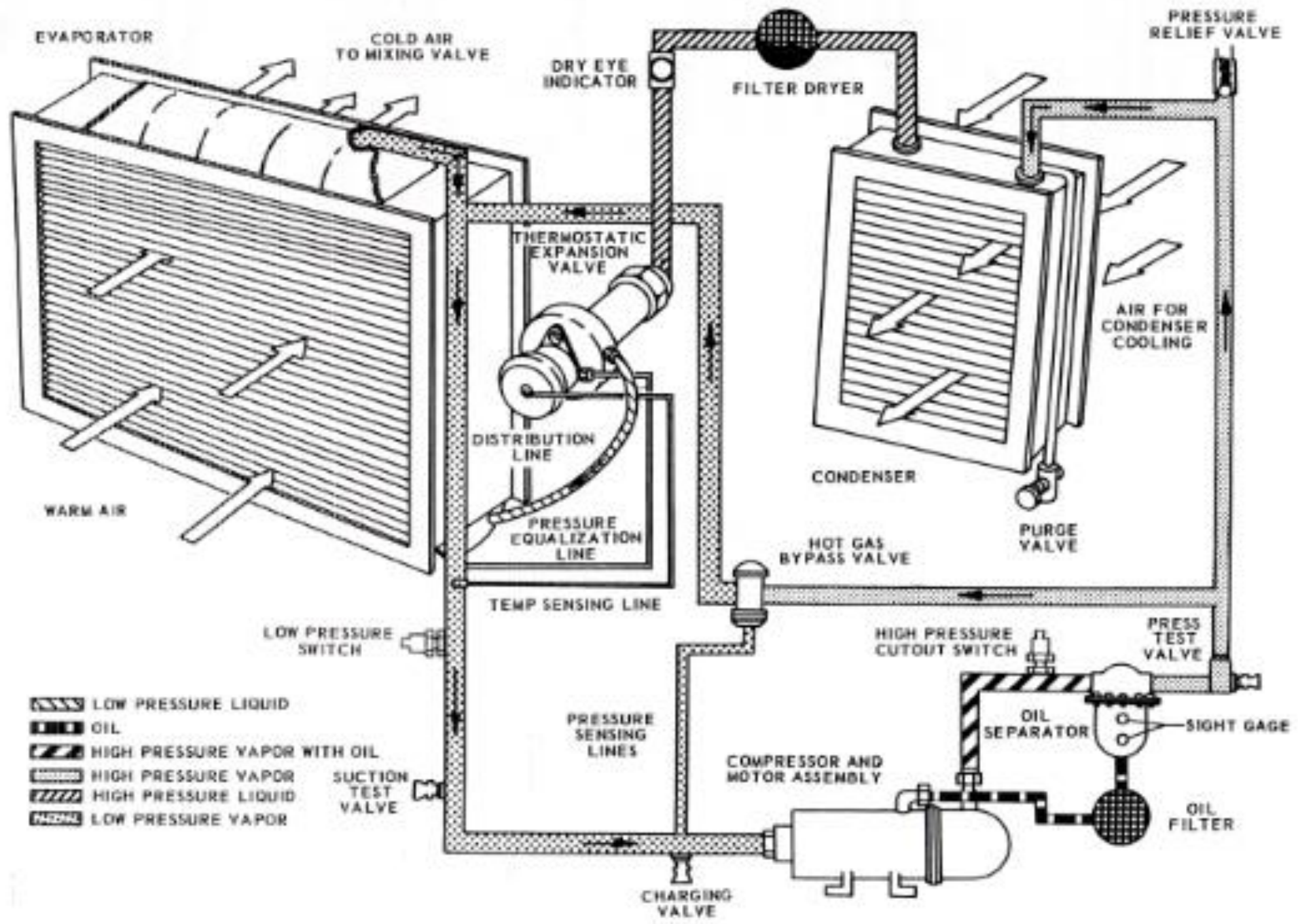
- El aire de cabina se enfría a través de dos procesos en el sistema de ciclo de aire: la primera, por el aire que pasa sobre el ram de pasajes de aire de cabina en el intercambiador de calor y en segundo lugar a través de un proceso de expansión, el aire de la cabina se expande sobre la turbina de la máquina de ciclo de aire. El aire procedente de los sopladores de cabina se comprime aún más por la máquina de ciclo de aire y luego se dirige a través del intercambiador de calor, donde la mayor parte del calor de compresión se elimina. El aire entra entonces en la turbina donde es expandido y debido a esta expansión, se enfría a la temperatura más baja en el ciclo.

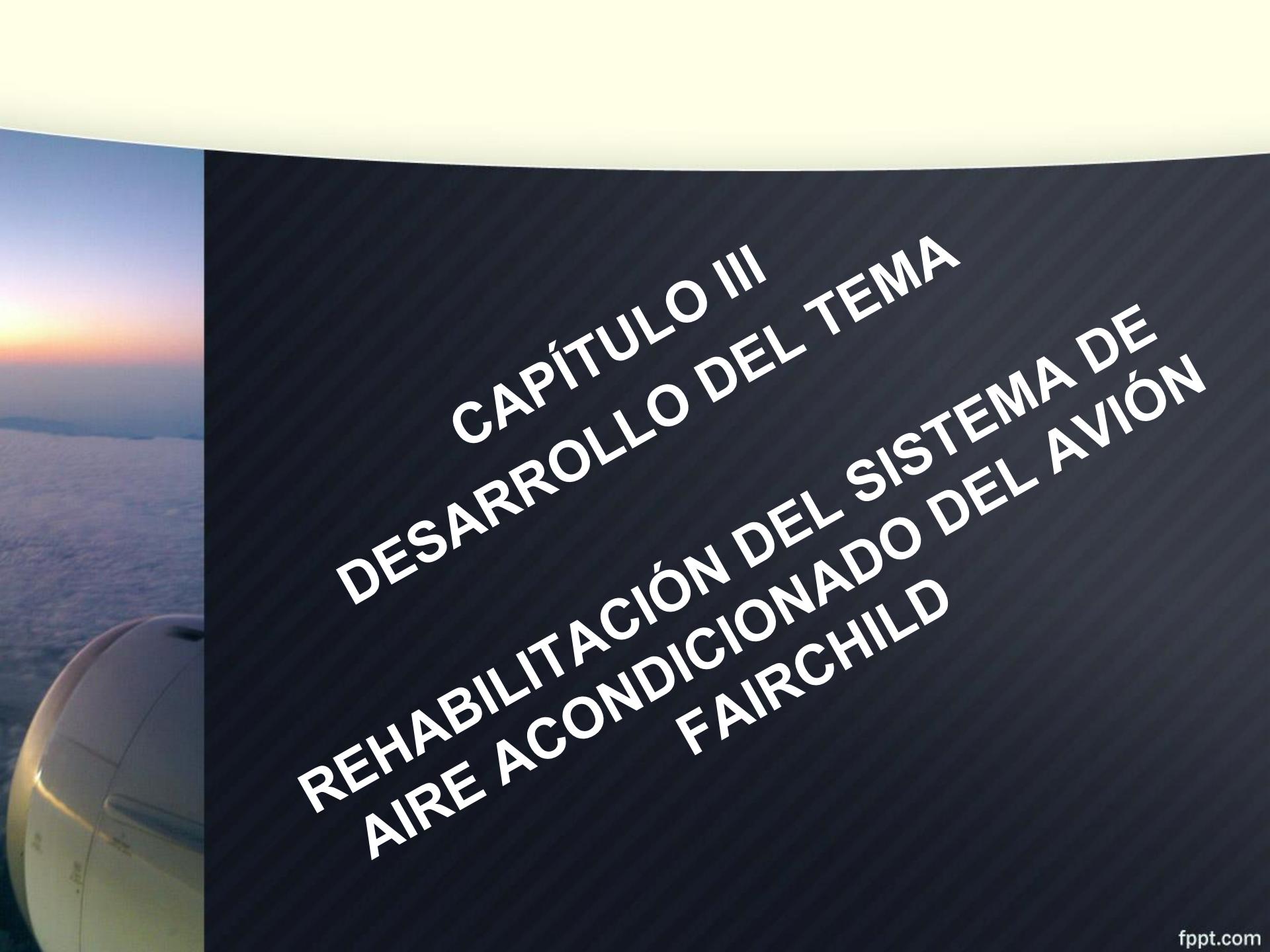


Sistema de ciclo de vapor

El ciclo de vapor (freón) de sistema de refrigeración, que lleva toda la carga de refrigeración en el suelo y asiste al sistema de refrigeración de ciclo de aire en vuelo, está situado en el compartimiento de aire acondicionado de popa de la estación 655.

El sistema está cargado con freón 12, es inodoro, no tóxico un líquido incoloro, que permanece químicamente estable durante un largo período. Se cambia de vapor a líquido a -29.4°C (-21°F) y a una presión correspondiente de 21,92 pulgadas de Hg. El freón se comprime, por el compresor, a un gas de alta presión y se envía al condensador donde se enfría por el aire que pasa a través del condensador, La temperatura del freón se reduce y se cambia el freón en un líquido de alta presión.





CAPÍTULO III
DESARROLLO DEL TEMA
REHABILITACIÓN DEL SISTEMA DE
AIRE ACONDICIONADO DEL AVIÓN
FAIRCHILD

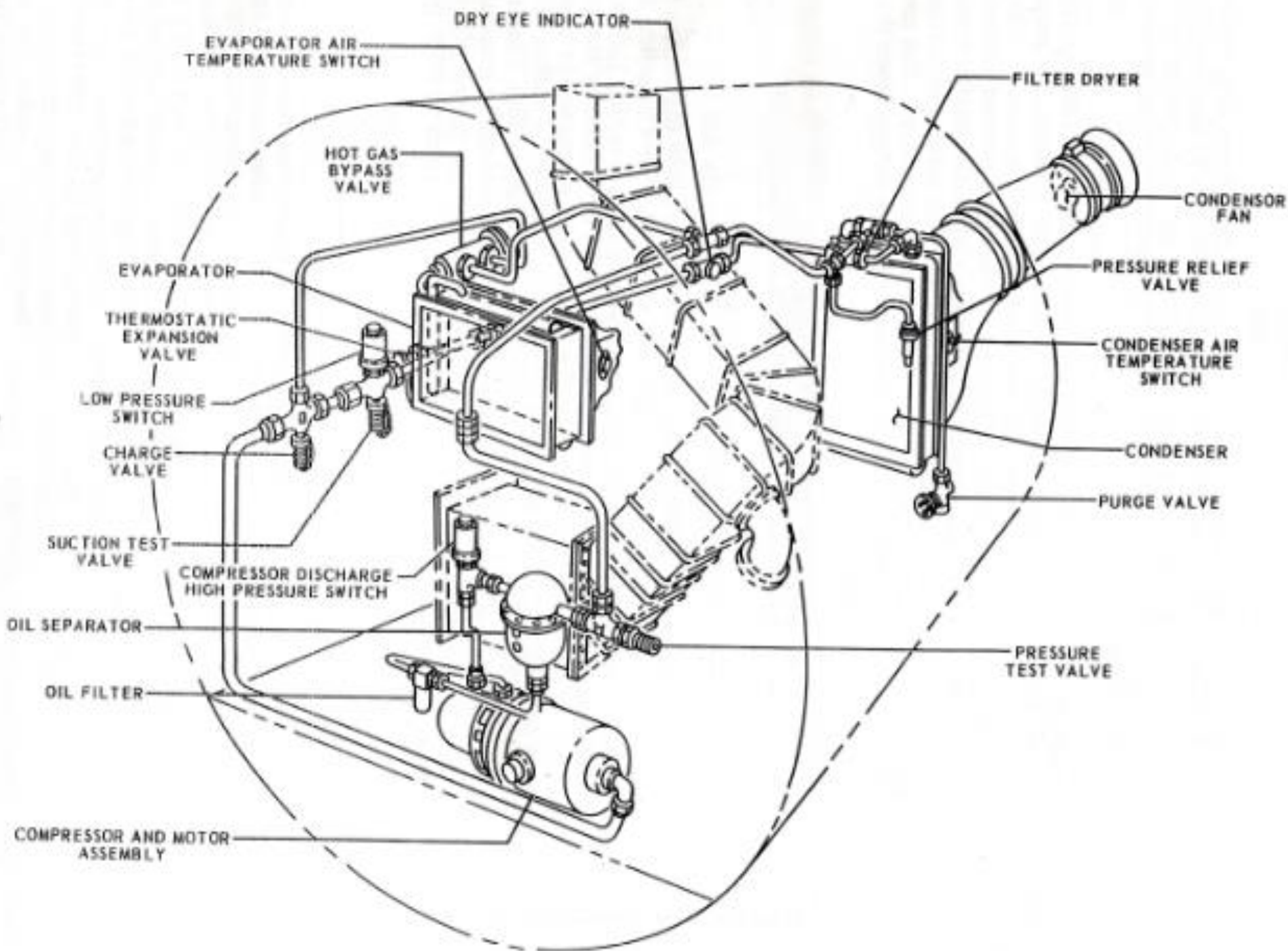
Preliminares

- Para la rehabilitación de este sistema se toman en cuenta muchos factores importantes ya que está montado en una área importante del avión, estos son: Resistencia, condiciones térmicas, corrosión, desgaste, fricción o rozamiento, utilidad, costo, seguridad, peso, ruido, tamaño, acabado de superficies y mantenimiento estos serán parte del montaje del aire acondicionado convencional de manera que no influya en su parte técnica como mecánica al tomar las mismas cañerías del sistema original.

Estudio de alternativas

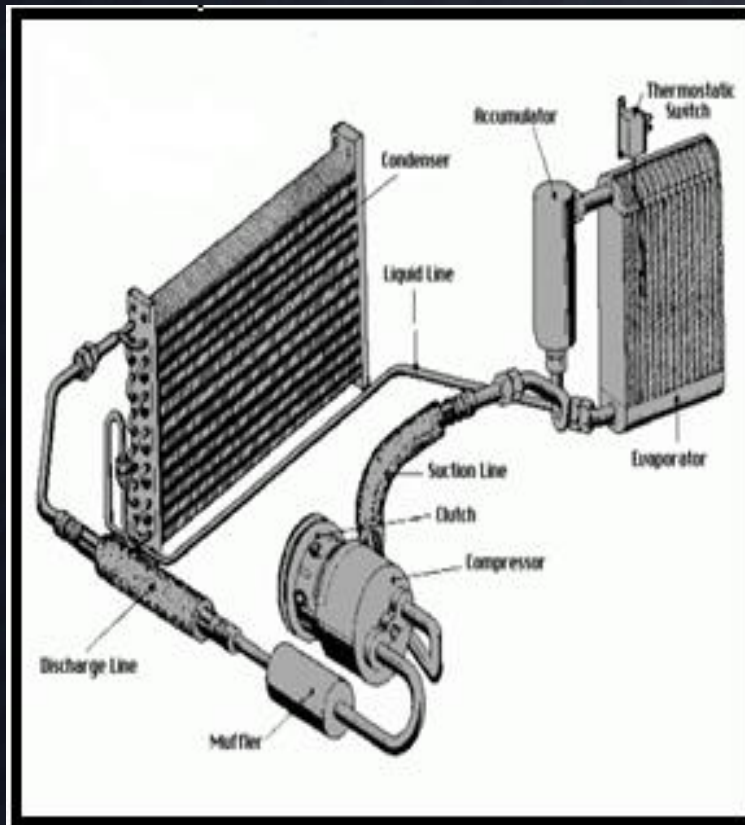
- **Primera alternativa**

Elementos del sistema de aire acondicionado del avión fairchil				
Nº	Nombre de los elementos	Operable	Faltante	Defectuoso
1	Freón		x	
2	Control del motor-compresor	x		
3	Separador de aceite	x		
4	Ram air	x		
5	Compresor	x		
6	Filtro de aceite			x
7	Evaporador	x		
8	Condensador		x	
9	Filtro de aire			x
10	Ventilador		x	
11	Válvula anti-retorno	x		
12	Cañerías no expuestas	x		
13	Cañerías expuestas			x



Segunda alternativa

- Al realizar el segundo estudio, debido a la falta y falla de elementos del avión se analizó la adaptación de un sistema de aire acondicionado convencional o doméstico que tiene similar funcionamiento en comparación con el avión antes mencionado.
- Este artefacto consta de una serie de elementos los cuales tres de los más importantes realizan la operación similar a las del avión escuela Fairchild estos son, un evaporador, un condensador y para impulsar el aire dos ventiladores.



Estudio de factibilidad

Para el estudio de factibilidad se considera los siguientes factores:

- Factor mecánico
- Factor económico
- Factor complementario

Orden de rehabilitación

- Base para la ubicación del aire acondicionado.
- Análisis para la compra del aire acondicionado.
- Desarmado y división del aire acondicionado.
- Limpieza del aire acondicionado.
- Montaje del aire acondicionado dentro del avión.
- Especificaciones técnicas y carga del freón R-22 al sistema.
- Selección de cañerías útiles en el avión Fairchild F-227 para enrutar el aire acondicionado.
- Adaptación del aire acondicionado al sistema original del avión.

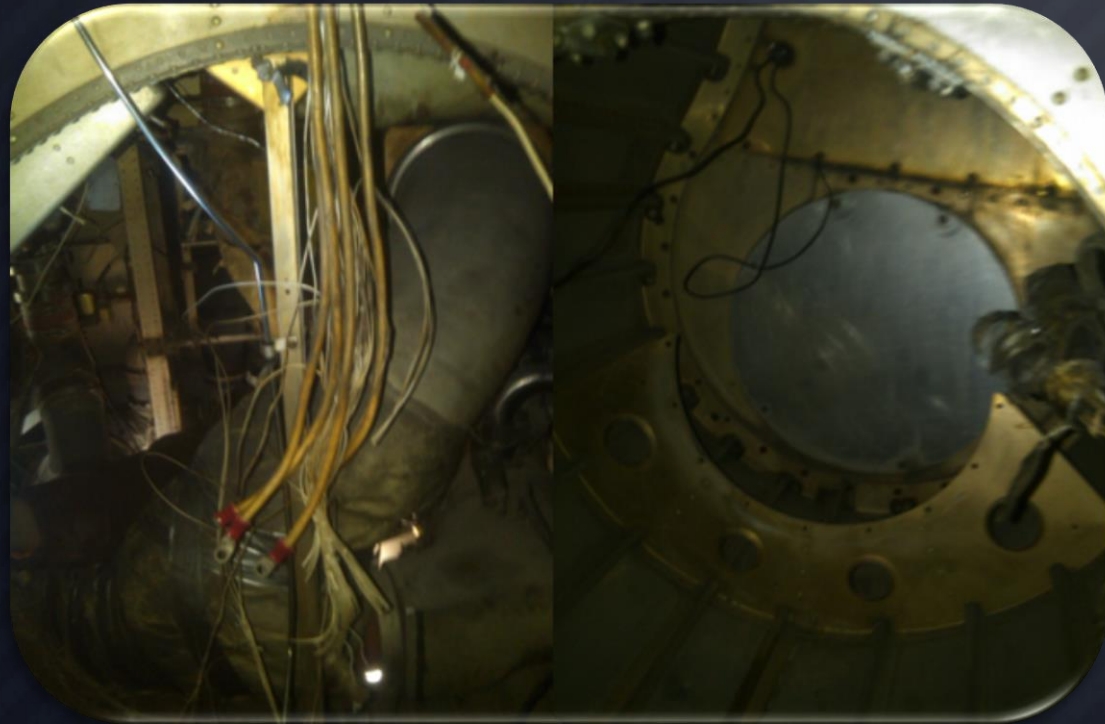
Base para la ubicación del aire acondicionado



- Ángulos de hierro lisos.
- Láminas de hierro para dar nivel a la base de 3mm.
- 4 ángulos de 3mm de espesor x 4cm de ancho en c/u en la base.
- Espesor de los ángulos:
-
- Largo de los ángulos delantero y posterior de la base: 66cm.
- Largo de los ángulos laterales: 73cm.
- Altura de las láminas para dar nivela la base: 2.3cm.
- Ancho de la lámina para dar nivela la base: 4cm.



- Posterior a los cortes de las láminas se procedió a instalar en el avión la base del sistema de aire acondicionado en el mismo sitio del obsoleto



- Al encontrar el lugar adecuado se procedió a armar una mesa con las barras de hierro empernadas al fuselaje y a las cuadernas del avión



Especificaciones técnicas del aire acondicionado adquirido



Desarmado y división del aire acondicionado

- Uno de los problemas encontrados en el avión Fairchild F-27 es que el lugar donde se encontraba el sistema obsoleto o compartimiento del sistema de aire acondicionado tiene un entrada en la estación 655, esta entrada o ingreso del técnico tiene una dimensión de 52cm x 42cm y el aire acondicionado obtenido tiene dimensiones de 63.5cm de altura x 43cm de largo y 60cm cm de ancho.





División del aire acondicionado

- Para este paso se utilizó una herramienta clave, la cual facilitó el proceso esta herramienta es la denominada rápida que consta en un disco de corte y un cuerpo que funciona a presión neumática.



Limpeza del aire acondicionado

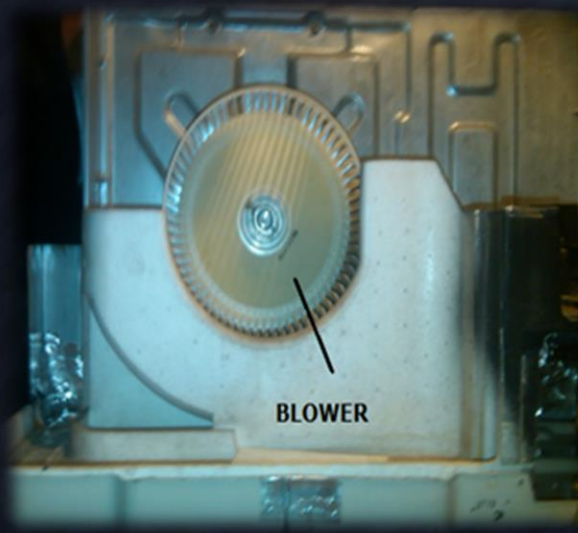
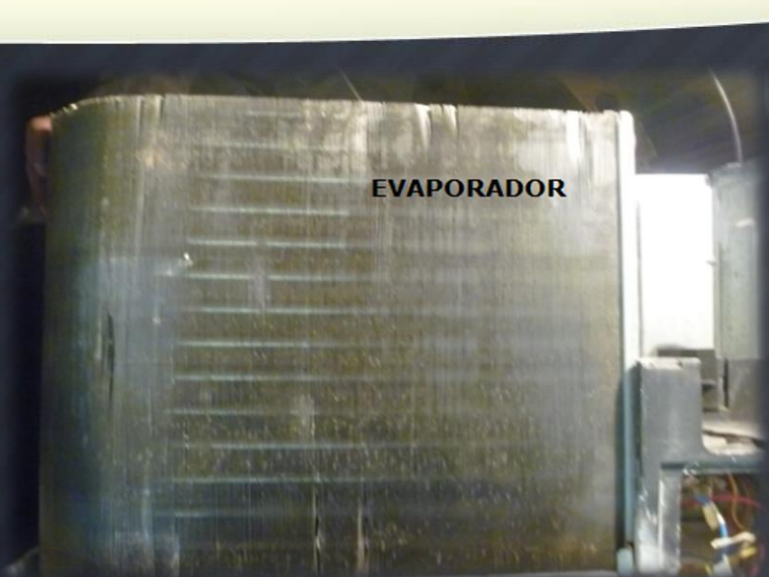


Montaje del aire acondicionado dentro del avión

- Una vez dividido y limpio el aire acondicionado se procedió a introducirlo en el compartimiento del sistema de aire acondicionado del avión, fue colocado en orden.

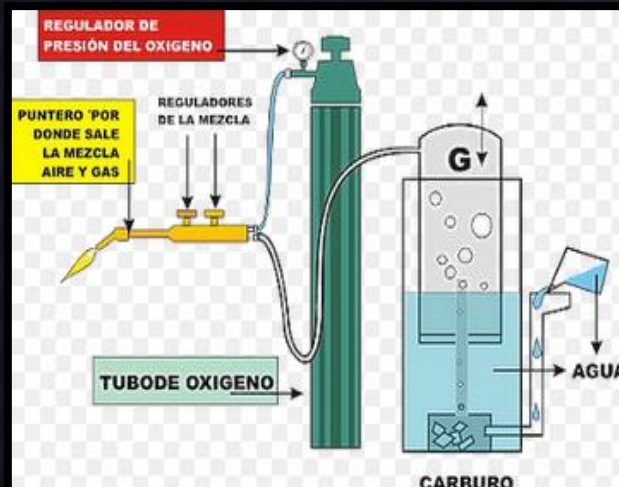






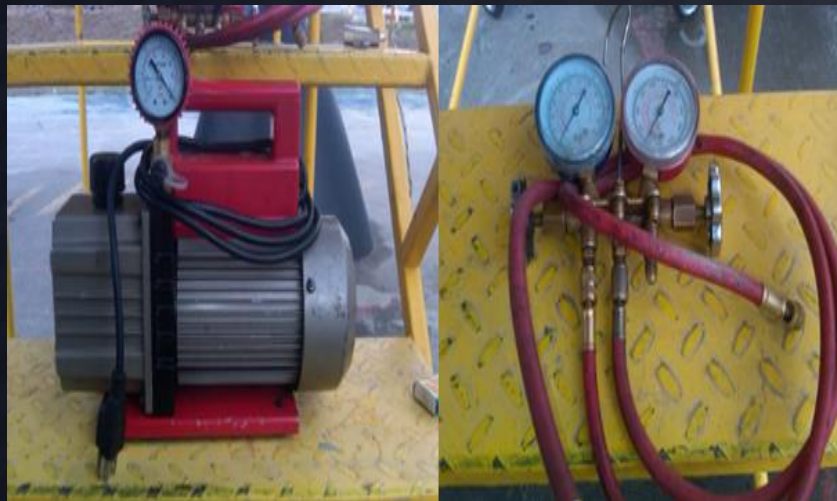
Soldadura de las cañerías de cobre a las entradas y salidas respectivas del sistema

- Las cañerías de cobre en este sistema son uno de los elementos esenciales para su operación, teniendo como función el paso del freón 22 del motor compresor al condensador terminando en el evaporador su ciclo, por esta razón la suelda autógena es la ideal para soldar este tipo de cañerías.



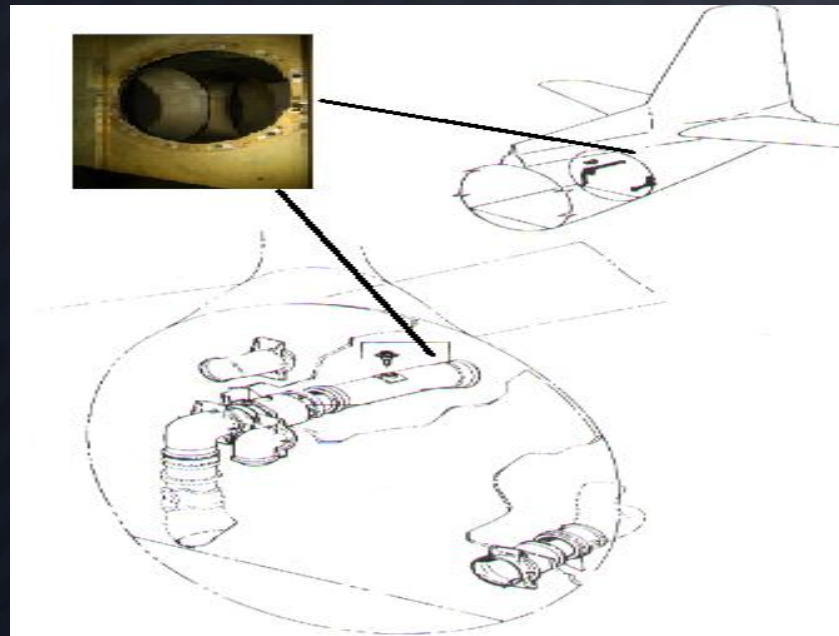
Succión total de aire del sistema al vacío

- Para cargar el freón 22 se soldó nuevamente las cañerías, entendiéndose que en el sistema filtro aire ambiente y humedad lo que evitara que el refrigerante circule de forma normal por el sistema, para esto se colocó una bomba de vaciado que absorbe la humedad y aire que se encuentra dentro del sistema, a esta bomba la colocamos en 20 hg, la cual es la medida de presión suficiente para sacar el aire y la humedad.

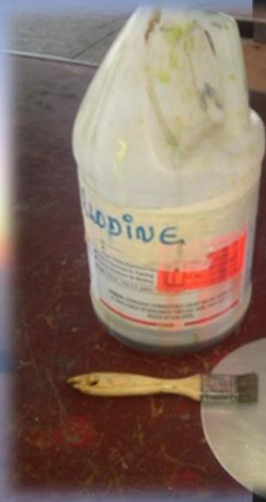


Selección de cañerías útiles en el avión Fairchild F-227 para enrutar el aire acondicionado

- Para este paso se procedió a investigar en los manuales y en el catalogo ilustrado de partes (IPC) del avión Fairchild F- 227 de manera que se encontró la descripción específica de cada cañería y su recorrido dentro del avión.



Adaptación del aire acondicionado al sistema original del avión



Recirculación de aire



Entrada de aire frio al sistema





CAPÍTULO IV

CONCLUSIONES Y RECOMENDACIONES

Conclusiones

- Se rehabilitó el sistema de aire acondicionado del avión Fairchild, utilizando información técnica recolectada en los manuales técnicos del avión fairchild.
- Los requerimientos técnicos de funcionamiento u operación se determinaron previo a la rehabilitación del sistema de aire acondicionado del avión Fairchild permitiendo con esto establecer los parámetros requeridos para una operación favorable.
- La rehabilitación del sistema de aire acondicionado del avión Fairchild se cumplió y se logró culminarlo con éxito.
- Una vez finalizado el proceso de rehabilitación del sistema de aire acondicionado del avión Fairchild se ha podido comprobar el correcto funcionamiento del mismo, realizando ensayos, en los que se verifico su total funcionalidad y utilidad.
- Se elaboró manuales de operación, mantenimiento y seguridad del sistema de aire acondicionado del avión Fairchild para una correcta manipulación del mismo de manera que se optimizara la integridad física del operador y del sistema.
- Con la rehabilitación del sistema de aire acondicionado del avión Fairchild, brindando una ayuda muy importante en la enseñanza de este sistema y las actividades a realizarse dentro del avión escuela del instituto, ya que el ambiente de estudio y actividades será confortable.

Recomendaciones

- Las instrucciones que se encuentran descritas en cada uno de los manuales deben ser seguidas paso a paso, para evitar un incidente o accidente.
- Es importante que toda la información relacionada con la rehabilitación del sistema sea dada a conocer de manera detallada a las personas que lo van a operar.
- El mantenimiento del sistema de aire acondicionado del avión Fairchild debe ser realizado por personal certificado y autorizado.
- Antes de operar el sistema lea cuidadosamente el manual de operación.
- El uso del sistema de aire acondicionado rehabilitado del avión fairchild es solamente con fines de instrucción en ningún caso reemplaza al sistema de aire acondicionado descrito en los manuales del avión fairchild.

GRACIAS

