



ESPE

UNIVERSIDAD DE LAS FUERZAS ARMADAS
INNOVACIÓN PARA LA

DEPARTAMENTO DE ELÉCTRICA Y ELECTRÓNICA

CARRERA DE TECNOLOGÍA SUPERIOR EN AUTOMATIZACIÓN E INSTRUMENTACIÓN

MONOGRAFÍA PREVIO A LA OBTENCIÓN DEL TÍTULO DE TECNÓLOGO SUPERIOR EN : CARRERA DE

TECNOLOGÍA SUPERIOR EN AUTOMATIZACIÓN E INSTRUMENTACIÓN

AUTOR: JAMI GUAMAN, JOEL ALEXIS

DIRECTORA: ING. GUERRERO RODRÍGUEZ, LUCÍA ELIANA

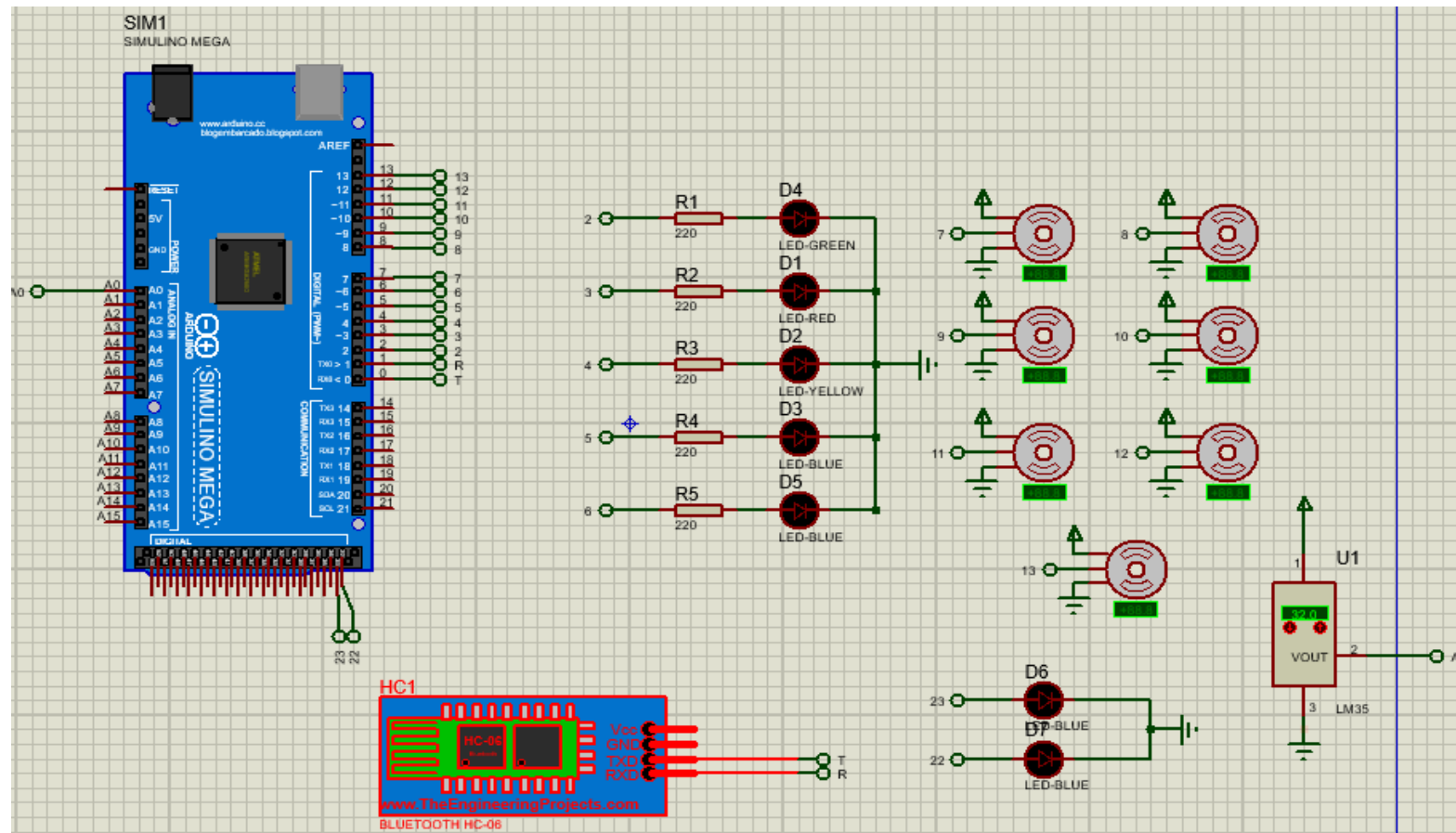
TEMA: IMPLEMENTACIÓN DE UNA MAQUETA DE UNA CASA DOMÓTICA CONTROLADA MEDIANTE CELULAR.

LATACUNGA 2021

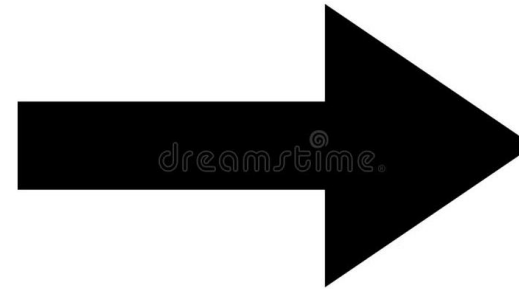
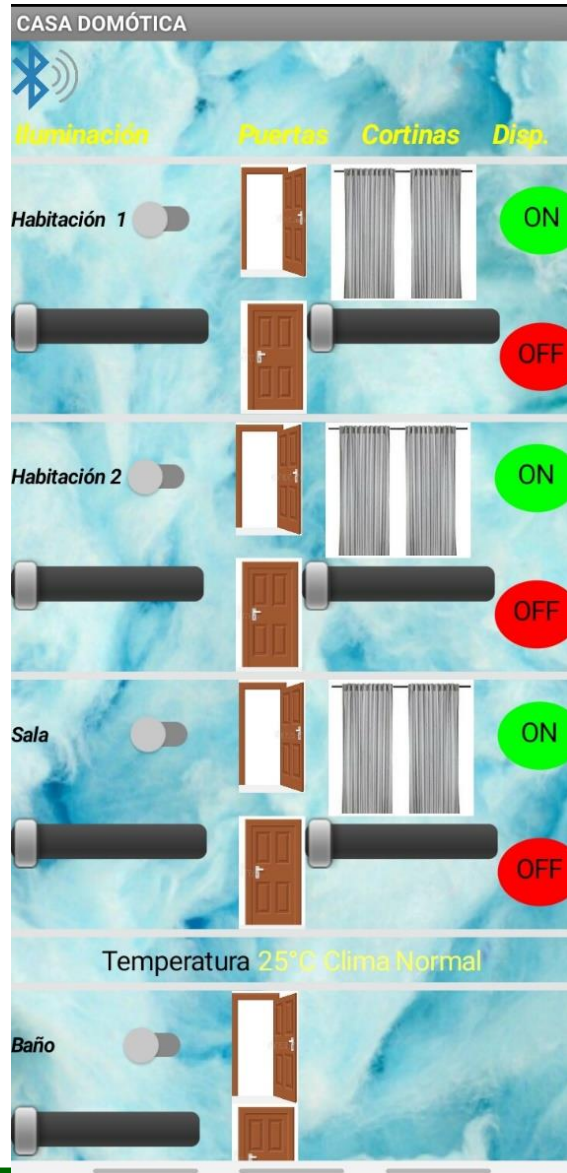


SIMULACIÓN EN PROTEUS DE UNA MAQUETA DE UNA CASA DOMÓTICA

- Simulación de luces, apertura, cierre de puertas y cortinas, llenado y vaciado de una piscina, control de temperatura.



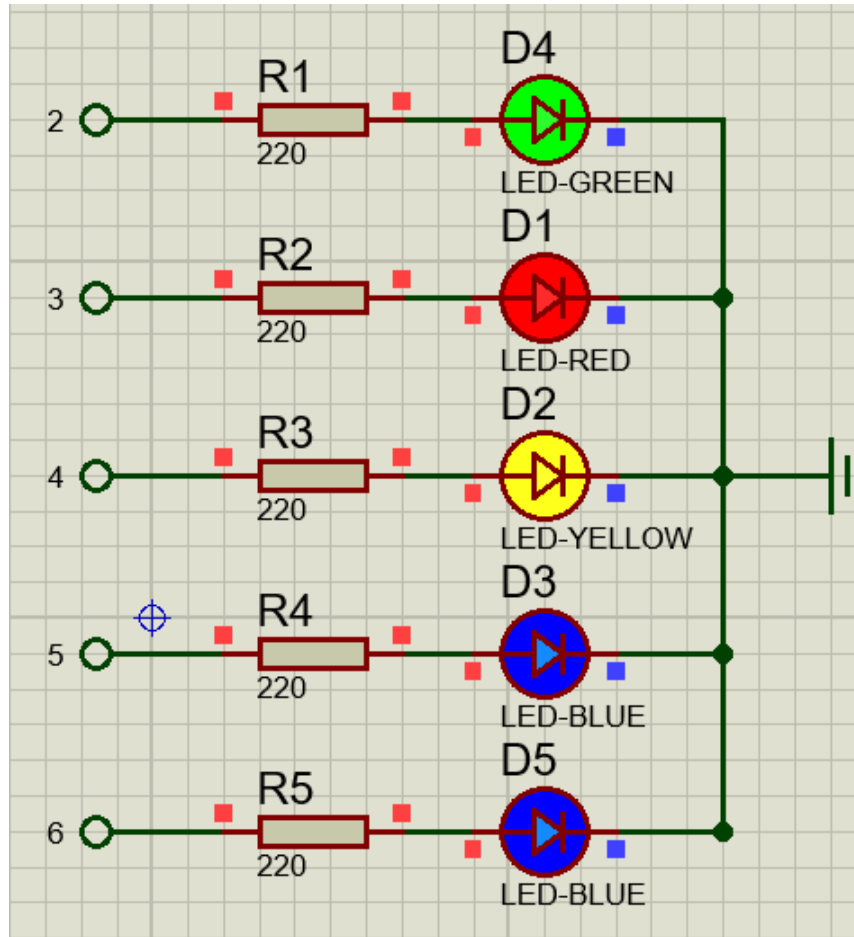
DISEÑO DE LA APLICACIÓN



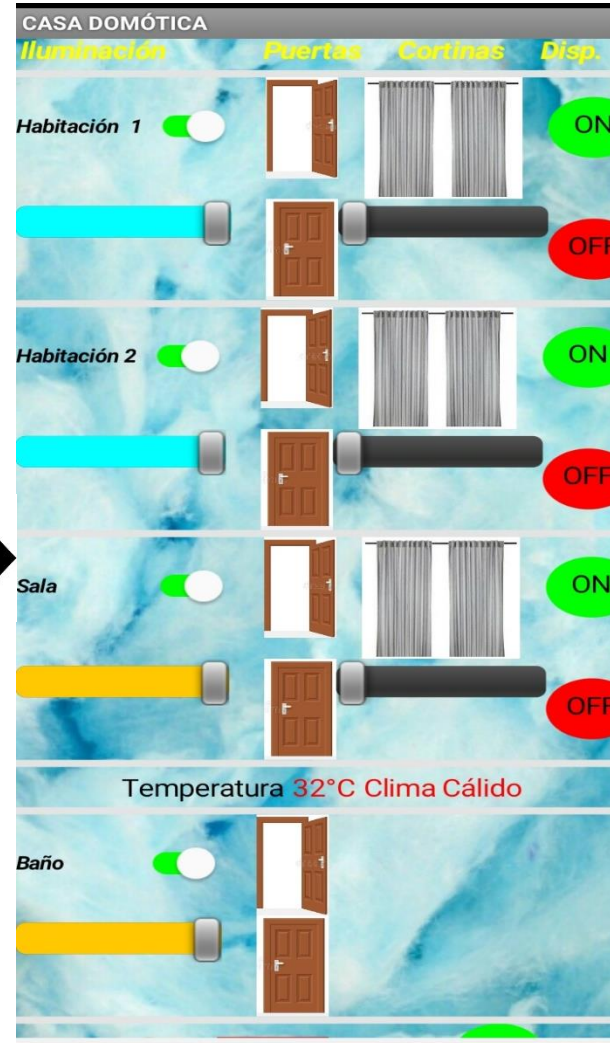
ESPE
UNIVERSIDAD DE LAS FUERZAS ARMADAS
INNOVACIÓN PARA LA EXCELENCIA

ENCENDIDO Y APAGADO DE LUCES LEDS

Simulación en Proteus



Control en la App

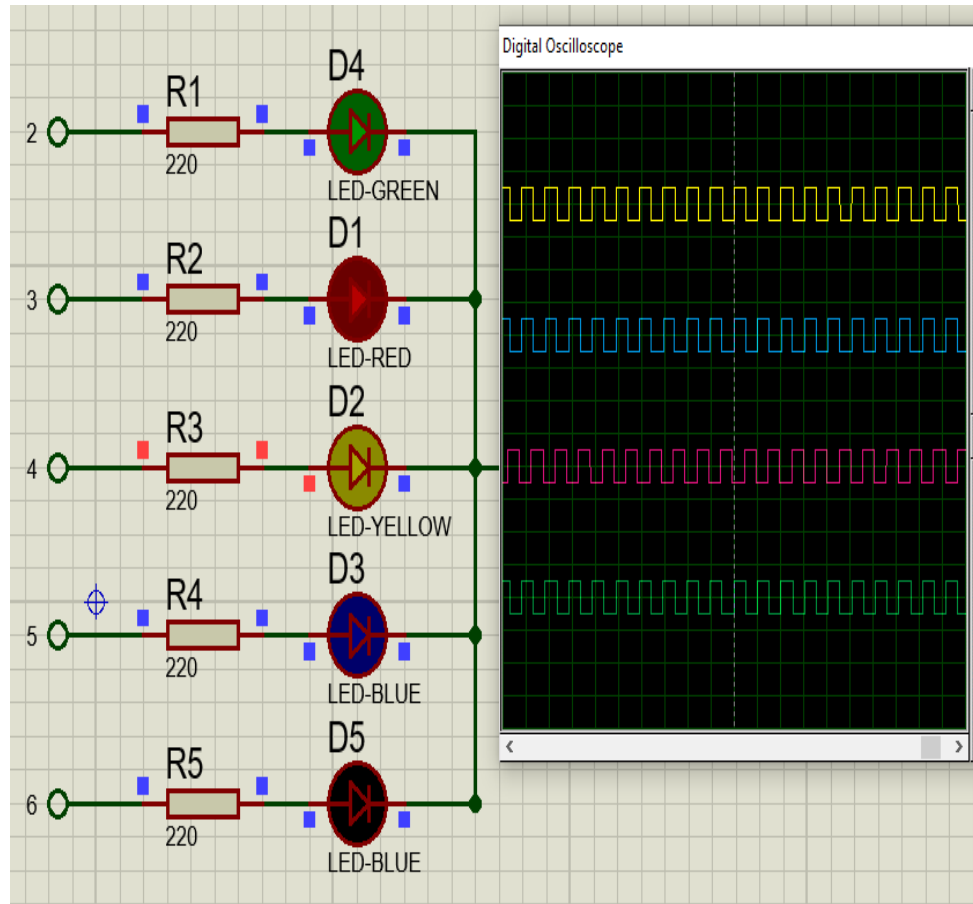


Funcionamiento

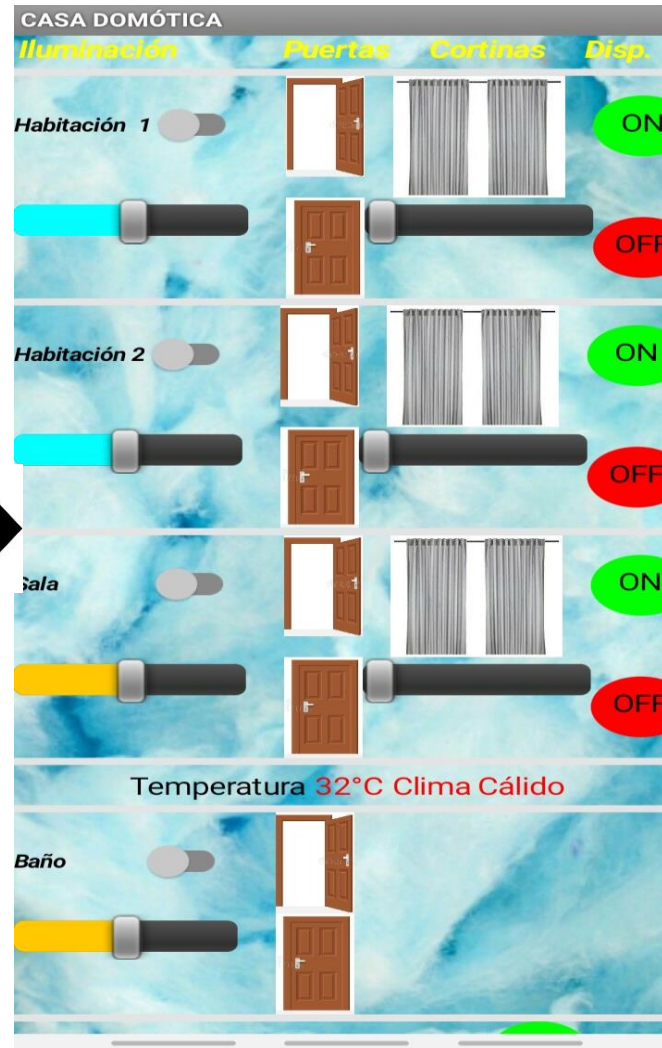


INTENSIDAD LUMINOSA DE LUCES LEDS

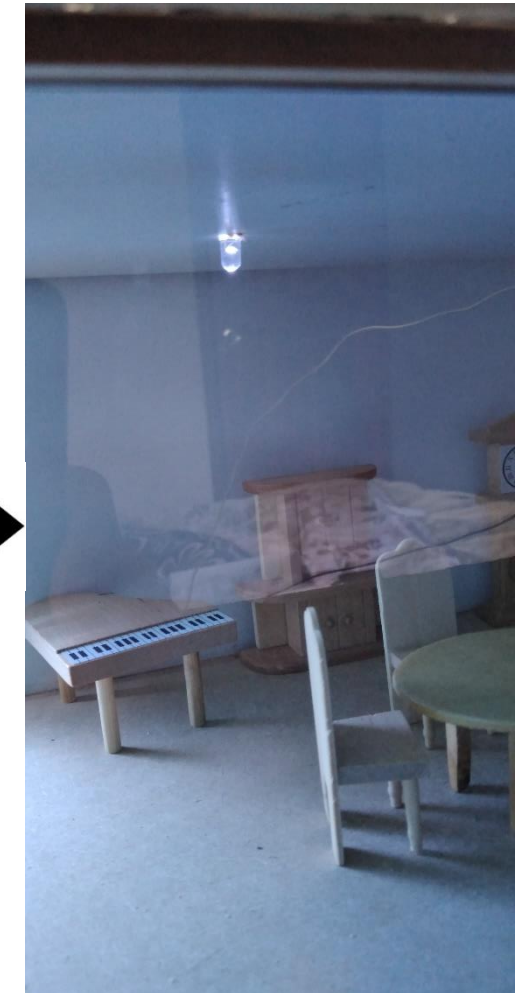
Simulación en Proteus



Control en la App

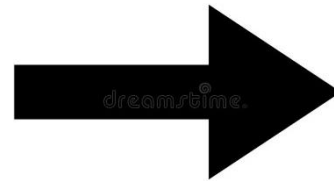
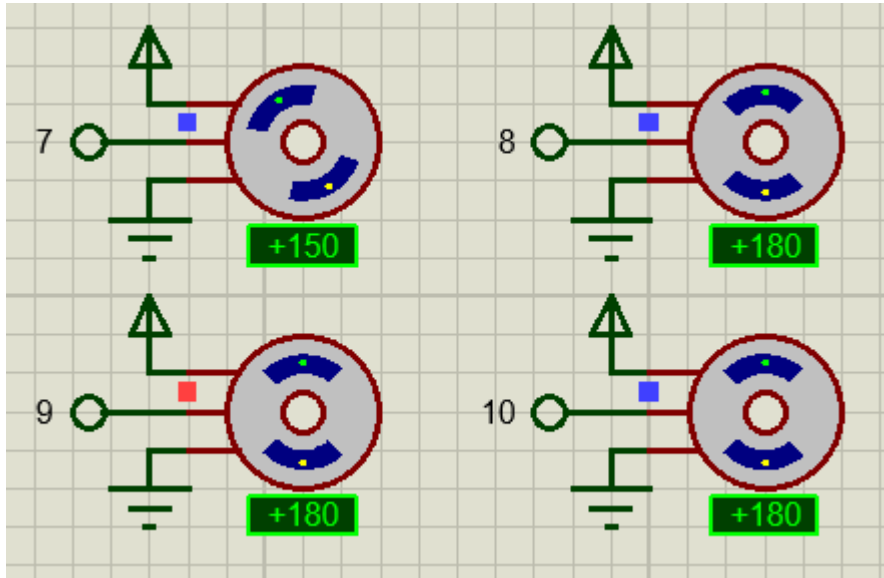


Funcionamiento



APERTURA Y CIERRE DE PUERTAS

Simulación en Proteus



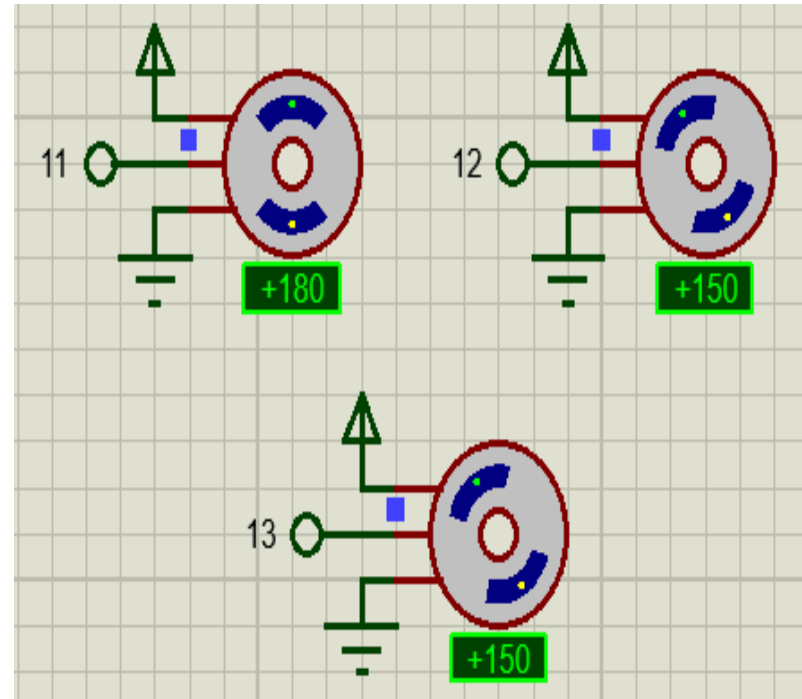
Funcionamiento



ESPE
UNIVERSIDAD DE LAS FUERZAS ARMADAS
INNOVACIÓN PARA LA EXCELENCIA

APERTURA Y CIERRE DE CORTINAS

Simulación en Proteus



DETECCIÓN DE GAS Y GOLPES

Simulación en la Aplicación móvil



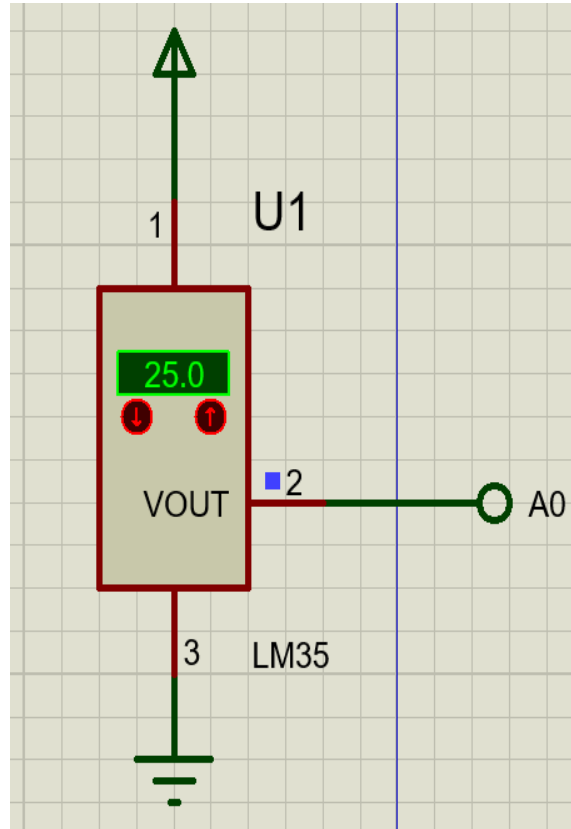
SIMULACIÓN DE ENCENDIDO Y APAGADO DE ELECTRODOMÉSTICOS

Simulación en la Aplicación móvil para encender y apagar electrodomésticos mediante leds.



CONTROL DE TEMPERATURA

Simulación en Proteus



Control en la App



Funcionamiento



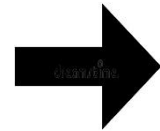
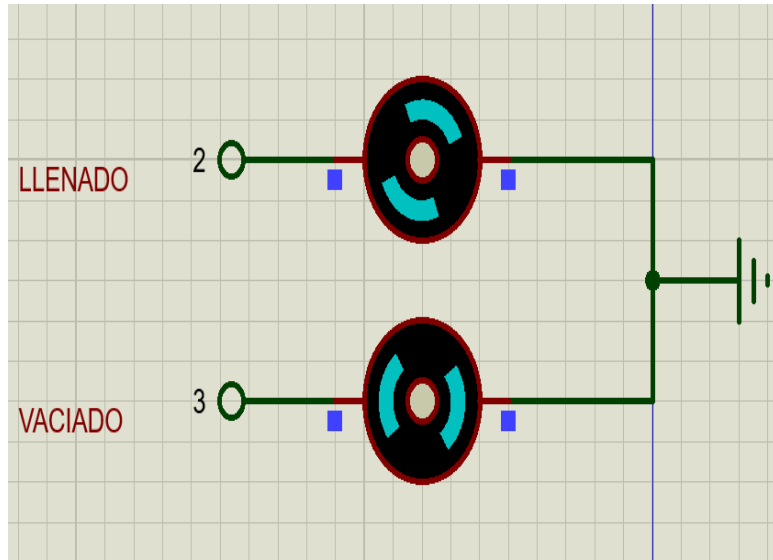
ESPE
UNIVERSIDAD DE LAS FUERZAS ARMADAS
INNOVACIÓN PARA LA EXCELENCIA

LLENADO Y VACIADO DE UNA PISCINA

Simulación en Proteus

Control en la App

Funcionamiento



ESPE
UNIVERSIDAD DE LAS FUERZAS ARMADAS
INNOVACIÓN PARA LA EXCELENCIA



ESPE

UNIVERSIDAD DE LAS FUERZAS ARMADAS
INNOVACIÓN PARA LA EXCELENCIA

