

**ESCUELA POLITECNICA DEL EJÉRCITO**

**SEDE LATACUNGA**



**FACULTAD DE INGENIERIA DE SISTEMAS E  
INFORMATICA**

**DESARROLLO DE SOFTWARE UTILIZANDO LA METODOLOGIA VHDM (VIEW-  
BASED HYPERMEDIA DESIGN METHODOLOGY) CASO  
PRACTICO "SISTEMA DE GESTION DE DOCUMENTACION DE SECRETARIA  
PARA LA ESPEL, VIA WEB"**

**PROYECTO PREVIO A LA OBTENCIÓN DEL TÍTULO DE INGENIERO EN  
SISTEMAS E INFORMATICA**

**JEANETTE VERONICA BASTIDAS GAVILANES**

**Latacunga, Enero 2006**

**CERTIFICACION**

Se certifica que el presente trabajo fue desarrollado en su totalidad por Jeanette Verónica Bastidas Gavilanes, como requerimiento parcial a la obtención del título de Ingeniero en Sistemas e Informática bajo nuestra supervisión.

Enero del 2006

---

Ing. Edison Espinoza

**DIRECTOR DEL PROYECTO**

---

Ing. Edgar Montaluisa

CODIRECTOR DEL PROYECTO

### **DEDICATORIA**

El presente trabajo dedico de manera muy especial a mi padre Alfredo R.

Bastidas quien supo con esfuerzo y dedicación apoyarme en el transcurso de mi carrera estudiantil; a mi madre Isabel M Gavilanes G. igualmente por haberme apoyado moralmente en las buenas y en las malas durante mis estudios

De igual manera a Darwin V. Herrera V. por haberme impulsado , apoyado y ayudado a culminar mi tesis y sobre todo por apoyarme en los momentos más difíciles de mi carrera

## **AGRADECIMIENTO**

Agradezco a Dios todopoderoso porque guio mi sendero hacia la mete final me dio la oportunidad de aprender mejorar y crecer j unto a las personas muy especiales que son mis padres

A mis padres que han sabido motivarme y darme la ayuda necesaria para seguir adelante.

A los ingenieros Edison Espinoza y Edgar Montaluisa por su amistad y haber prestado un poco de su tiempo y paciencia para guiarme en el transcurso del desarrollo de mi tesis

## INDICE

**CAPITULO I** \_\_\_\_\_ ¡Error! Marcador no definido.

**1. Web services** \_\_\_\_\_ ¡Error! Marcador no definido.

**1.1.- INTRODUCCIÓN** \_\_\_\_\_ ¡Error! Marcador no definido.

**1.2.- Aplicaciones WEB** \_\_\_\_\_ ¡Error! Marcador no definido.

1.2.1.- Conceptos e ideas de Web services; **¡Error! Marcador no definido.**

**1.3.- Recuento histórico de las tecnologías para el desarrollo de aplicaciones web** \_\_\_\_\_ ¡Error! Marcador no definido.

1.3.1.- Seguridad de Web services \_\_\_\_ **¡Error! Marcador no definido.**

1.3.2.- Calidad de los web Services \_\_ **¡Error! Marcador no definido.**

1.3.3.- Estandarización de los web services; **¡Error! Marcador no definido.**

1.3.4.- Algunos ejemplos \_\_\_\_\_ **¡Error! Marcador no definido.**

**1.4.- Arquitectura de Web services** \_\_\_\_\_ ¡Error! Marcador no definido.

Figura 1. Arquitectura general web services; **¡Error! Marcador no definido.**

1.4.1.- Protocolos y estándares utilizados en los web services **¡Error! Marcador no definido.**

1.4.2.- Desarrollo e implementación de web services; **¡Error! Marcador no definido.**

1.4.3.- Escritura de un cliente que acceda a un web services \_ **¡Error! Marcador no definido.**

1.4.4.- Los negocios de los web services XML; **¡Error! Marcador no definido.**

1.4.5.- La infraestructura de los web services XML; **¡Error! Marcador no definido.**

1.4.6.- Un ejemplo práctico \_\_\_\_\_ **¡Error! Marcador no definido.**

1.4.7.- WSDL para la documentación de Web services \_\_\_\_\_ **¡Error! Marcador no definido.**

**CAPITULO II** \_\_\_\_\_ *¡Error! Marcador no definido.*

**2. METODOLOGÍA VHDM** \_\_\_\_\_ *¡Error! Marcador no definido.*

**2.1.- Importancia de la metodología VHDM**; **¡Error! Marcador no definido.**

**2.2.- Concepto VHDM** \_\_\_\_\_ **¡Error! Marcador no definido.**

2.2.1.- Gráfico de la metodología \_\_\_\_\_ **¡Error! Marcador no definido.**

**2.3.- Fases de la metodología VHDM** \_\_\_\_ ¡Error! Marcador no definido.

2.3.1.- ANALISIS DE REQUISITOS \_\_ ¡Error! Marcador no definido.

2.3.2.- ESPECIFICACION DE REQUISITOS ¡Error! Marcador no definido.

2.3.3.- MODELADO DE DATOS \_\_\_\_\_ ¡Error! Marcador no definido.

2.3.4.- DISEÑO DE VISTAS \_\_\_\_\_ ¡Error! Marcador no definido.

2.3.5.- Diseño de la navegación \_\_\_\_\_ ¡Error! Marcador no definido.

2.3.6.- Elaboración \_\_\_\_\_ ¡Error! Marcador no definido.

**CAPITULO III** \_\_\_\_\_ ¡Error! Marcador no definido.

**3. DESARROLLO DE LA METODOLOGÍA VHDM** ¡Error! Marcador no definido.

**3.1.- ANÁLISIS de requisitos** \_\_\_\_\_ ¡Error! Marcador no definido.

3.1.1.- ALCANCE \_\_\_\_\_ ¡Error! Marcador no definido.

3.1.2.- DOCUMENTOS REFERENCIADOS ¡Error! Marcador no definido.

3.1.3.- SITUACIÓN ACTUAL \_\_\_\_\_ ¡Error! Marcador no definido.

3.1.4.- JUSTIFICACIÓN Y NATURALEZA DE LOS CAMBIOS AL SISTEMA ACTUAL \_\_\_\_\_ ¡Error! Marcador no definido.

3.1.5.- CONCEPTOS DEL SISTEMA PROPUESTO ¡Error! Marcador no definido.

3.1.6.- ESCENARIOS OPERACIONALES ¡Error! Marcador no definido.

3.1.7.- RESUMEN DE IMPACTOS \_\_\_ ¡Error! Marcador no definido.

3.1.8.- ANÁLISIS DEL SISTEMA PROPUESTO ¡Error! Marcador no definido.

3.1.9.- GLOSARIO DE TERMINOS \_\_\_ ¡Error! Marcador no definido.

**3.2.- ESPECIFICACIÓN de requisitos** \_\_\_ ¡Error! Marcador no definido.

3.2.1.- INTRODUCCIÓN \_\_\_\_\_ ¡Error! Marcador no definido.

3.2.2.- DESCRIPCIÓN GENERAL \_\_\_ ¡Error! Marcador no definido.

3.2.3.- REQUISITOS ESPECIFICOS \_ ¡Error! Marcador no definido.

3.2.4.- APENDICES \_\_\_\_\_ ¡Error! Marcador no definido.

**3.3.- Modelado de datos** \_\_\_\_\_ ¡Error! Marcador no definido.

3.3.1.- Modelo fisico \_\_\_\_\_ ¡Error! Marcador no definido.

3.3.2.- Modelo logico \_\_\_\_\_ ¡Error! Marcador no definido.

**3.4.- DISEÑO DE VISTAS** \_\_\_\_\_ ¡Error! Marcador no definido.

3.4.1.- INICIO DE SESIÓN \_\_\_\_\_ ¡Error! Marcador no definido.

3.4.2.- ERROR DE DATOS AL INICIAR SESION ¡Error! Marcador no definido.

3.4.3.- VENTANA PRINCIPAL \_\_\_\_\_ ¡Error! Marcador no definido.



- 3.4.4.- CREAR NUEVO USUARIO \_\_\_\_ ¡Error! Marcador no definido.
- 3.4.5.- MODIFICAR USUARIO \_\_\_\_\_ ¡Error! Marcador no definido.
- 3.4.6.- ELIMINAR USUARIO \_\_\_\_\_ ¡Error! Marcador no definido.
- 3.4.7.- CONSULTA GENERAL DE USUARIOS¡Error! Marcador no definido.
- 3.4.8.- CONSULTA INDIVIDUAL DE USUARIOS¡Error! Marcador no definido.
- 3.4.9.- CREAR NUEVA DEPENDENCIA¡Error! Marcador no definido.
- 3.4.10.- MODIFICAR DEPENDENCIA ¡Error! Marcador no definido.
- 3.4.11.- ELIMINAR DEPENDENCIA\_\_ ¡Error! Marcador no definido.
- 3.4.12.- CONSULTA GENERAL DE DEPENDENCIA¡Error! Marcador no definido.
- 3.4.13.- CONSULTA INDIVIDUAL DE DEPENDENCIA \_\_\_\_\_ ¡Error! Marcador no definido.
- 3.4.14.- CREAR NUEVO PERSONAL ¡Error! Marcador no definido.
- 3.4.15.- MODIFICAR PERSONAL \_\_\_\_ ¡Error! Marcador no definido.
- 3.4.16.- ELIMINAR PERSONAL \_\_\_\_\_ ¡Error! Marcador no definido.
- 3.4.17.- CONSULTA GENERAL DE PERSONAL¡Error! Marcador no definido.

3.4.18.- CONSULTA INDIVIDUAL DE PERSONAL ¡Error! Marcador no definido.

3.4.19.- REPORTE DE CONSULTAS INDIVIDUAL ¡Error! Marcador no definido.

3.4.20.- REPORTE DE CONSULTAS GENERAL ¡Error! Marcador no definido.

3.4.21.- CREAR NUEVO DOCUMENTO ¡Error! Marcador no definido.

3.4.22.- INGRESAR EL CONTENIDO DE DOCUMENTO \_\_\_\_ ¡Error! Marcador no definido.

3.4.23.- MODIFICAR DOCUMENTO \_ ¡Error! Marcador no definido.

3.4.24.- ANULAR DOCUMENTO \_\_\_\_ ¡Error! Marcador no definido.

3.4.25.- RECEPCIÓN DE DOCUMENTOS INTERNOS \_\_\_\_\_ ¡Error! Marcador no definido.

3.4.26.- RECEPCIÓN DE DOCUMENTOS EXTERNOS \_\_\_\_\_ ¡Error! Marcador no definido.

3.4.27.- CONSULTA INDIVIDUAL DE DOCUMENTOS \_\_\_\_\_ ¡Error! Marcador no definido.

3.4.28.- CONSULTA GENERAL DE DOCUMENTOS ¡Error! Marcador no definido.

3.5.- DISEÑO DE NAVEGACIÓN \_\_\_\_\_ ¡Error! Marcador no definido.

3.6.- ELABORACIÓN \_\_\_\_\_ ¡Error! Marcador no definido.

- 3.6.1.- ws/ws\_sigedoc.php \_\_\_\_\_ ¡Error! Marcador no definido.
- 3.6.2.- sigedoc\cerrar\_sesion.php \_\_\_\_\_ ¡Error! Marcador no definido.
- 3.6.3.- sigedoc/conectws.php \_\_\_\_\_ ¡Error! Marcador no definido.
- 3.6.4.- sigedoc/control.php \_\_\_\_\_ ¡Error! Marcador no definido.
- 3.6.5.- sigedoc/falla\_nivel.php \_\_\_\_\_ ¡Error! Marcador no definido.
- 3.6.6.- sigedoc/SEGURIDAD.php \_\_\_\_\_ ¡Error! Marcador no definido.
- 3.6.7.- sigedoc/SEGURIDAD\_ADMIN.php ¡Error! Marcador no definido.
- 3.6.8.- sigedoc/seguridad\_tiempo.php ¡Error! Marcador no definido.
- 3.6.9.- sigedoc/SEGURIDAD\_usr.php ¡Error! Marcador no definido.
- 3.6.10.- dEpendencia/nueva\_dependencia.php ¡Error! Marcador no definido.
- 3.6.11.- dependencia/modificar\_dependencia ¡Error! Marcador no definido.
- 3.6.12.- dependencia/eliminar\_dependencia.php ¡Error! Marcador no definido.
- 3.6.13.- dependencia/consultas/consulta\_individual.php \_\_\_\_\_ ¡Error! Marcador no definido.
- 3.6.14.- dependencia/consultas/consulta\_general.php \_\_\_\_\_ ¡Error! Marcador no definido.

3.6.15.- dependencia/consultas/reporte.php; **Error! Marcador no definido.**

3.6.16.- personal/nuevo\_personal.php ; **Error! Marcador no definido.**

3.6.17.- personal/modificar\_personal.php; **Error! Marcador no definido.**

3.6.18.- personal/eliminar\_personal.php; **Error! Marcador no definido.**

3.6.19.- personal/consultas/consulta\_individual.php; **Error! Marcador no definido.**

3.6.20.- personal/consultas/consulta\_general.php; **Error! Marcador no definido.**

3.6.21.- personal/consultas/reporte.php; **Error! Marcador no definido.**

3.6.22.- usuarios/nuevo\_usuario.php \_ ; **Error! Marcador no definido.**

3.6.23.- usuarios/modificar\_usuario.php; **Error! Marcador no definido.**

3.6.24.- usuarios/eliminar\_usuario.php ; **Error! Marcador no definido.**

3.6.25.- usuarios/cambio\_pass.php \_\_ ; **Error! Marcador no definido.**

3.6.26.- usuarios/consultas/consulta\_individual.php; **Error! Marcador no definido.**

3.6.27.- usuarios/consultas/consulta\_general.php; **Error! Marcador no definido.**

- 3.6.28.- usuarios/consultas/reporte.php ¡Error! Marcador no definido.
- 3.6.29.- documentacion/crear\_documento.php ¡Error! Marcador no definido.
- 3.6.30.- documentacion/nuevo\_documento.php ¡Error! Marcador no definido.
- 3.6.31.- documentacion/modificar\_documento.php ¡Error! Marcador no definido.
- 3.6.32.- documentacion/anular\_documento.php ¡Error! Marcador no definido.
- 3.6.33.- documentacion/nuevo.php \_\_\_\_ ¡Error! Marcador no definido.
- 3.6.34.- documentacion/guardar.php \_ ¡Error! Marcador no definido.
- 3.6.35.- documentacion/recepcion\_documento.php ¡Error! Marcador no definido.
- 3.6.36.- documentacion/recepcion\_documento\_externo.php \_\_\_\_ ¡Error! Marcador no definido.
- 3.6.37.- documentacion/consultas/ consulta\_individual.php \_\_\_\_ ¡Error! Marcador no definido.
- 3.6.38.- documentacion/consultas/ consulta\_general.php \_\_\_\_ ¡Error! Marcador no definido.
- 3.6.39.- documentacion/consultas/ reporte.php ¡Error! Marcador no definido.

**CAPITULO IV** \_\_\_\_\_ ¡Error! Marcador no definido.

**4. CONCLUSIONES Y RECOMENDACIONES** ¡Error! Marcador no definido.

**4.1.- CONCLUSIONES** \_\_\_\_\_ ¡Error! Marcador no definido.

**4.2.- RECOMENDACIONES** \_\_\_\_\_ ¡Error! Marcador no definido.

## **INDICE DE ANEXOS**

**ANEXO A:** Plan de aseguramiento para la calidad del Software(SQAP).

**ANEXO B:** Estimación del Software.

**ANEXO C:** Análisis y Gestión del Riesgo.

**ANEXO D:** Gestión de la Configuración del Software.

**ANEXO E:** Plan de Pruebas.

**ANEXO F:** Caso de Prueba del Ciclo del Negocio.

**ANEXO G:** Pruebas de Integración.

**ANEXO H:** Pruebas Unitarias.

## WEBGRAFIA

<http://dietrich.ganx4.com/nusoap/index.php>

[http://weblog.masukomi.org/writings/xml-rpc\\_vs\\_soap.htm](http://weblog.masukomi.org/writings/xml-rpc_vs_soap.htm)

<http://www.xmlrpc.com/>

<http://www.w3.org/TR/SOAP/>

<http://bulmalug.net/body.phtml?nIdNoticia=503>

<http://programacion.com/java/tutorial.php?id=apachesoap>

[www.softwareag.com/es/images/XMLWS\\_tcm26-12562.pdf](http://www.softwareag.com/es/images/XMLWS_tcm26-12562.pdf)

[www.unlar.net/wwwroot/unlar.virtual/catedras-virtuales/ seminario-de-act-tecnologica-3/art-disc-x-alum/014.pdf](http://www.unlar.net/wwwroot/unlar.virtual/catedras-virtuales/seminario-de-act-tecnologica-3/art-disc-x-alum/014.pdf)

[cis.kaist.ac.kr/research/file/13.pdf](http://cis.kaist.ac.kr/research/file/13.pdf)

<http://www.is.nuigalway.ie/mlang/research/Lang148Hyper.pdf>.

# CAPITULO I

*Web services*

## INTRODUCCIÓN

La Web inicio como medio para publicar y compartir información el cuál a evolucionado hasta el punto de ser un factor importante en la economía mundial.

Mediante los Web Services, un cliente puede ejecutar un método en un equipo remoto, transportando la llamada (hacia el servidor) y el resultado (desde el servidor de Apuntes de Ingeniería del Software II cliente) mediante protocolo *http* (normalmente). La idea es servir la misma funcionalidad que permiten otros sistemas de invocación remota de métodos.

La portabilidad se consigue gracias a que todo el intercambio de información entre cliente y servidor se realiza en SOAP (*Simple Object Access Protocol*), que es un protocolo de mensajería basado en XML: así, la llamada a la operación consiste realmente en la transmisión de un mensaje SOAP, el resultado devuelto también, etc.

De este modo, el cliente puede estar construido en Java y el servidor en .NET, pero ambos conseguirán comunicarse gracias a la estructura de los mensajes que intercambian. Los servidores ofrecen una descripción de sus Web services en WSDL (*Web Services Description Language*), que es una representación en XML del servicio ofrecido.

Así, un cliente puede conocer los métodos ofrecidos por el servidor, sus parámetros con sus tipos, etc., simplemente consultando el correspondiente documento WSDL.



## APLICACIONES WEB

La Web en sus orígenes fue pensada como un medio para desplegar información, esta reposa de manera estática en los servidores la cuál es accedida a través de una consulta hecha por un navegador valiéndose del protocolo HTTP (Hyper Text Transfer Protocol).

Actualmente se maneja el mismo concepto en la comunicación cliente-servidor (navegador - webserver) solo que no necesariamente el resultado de la comunicación debe provenir de la carga de una página estática, esta puede ser el resultado de la ejecución en el servidor de alguna lógica de programación. Esto último no necesariamente lo llamamos una aplicación Web, pero nos acerca al concepto.

Consideraremos una aplicación Web a ***“un sitio Web donde la navegación a través de él y la entrada de datos por parte de un usuario, afectan el estado de la lógica del negocio. En esencia, una aplicación Web usa un sitio Web como entrada (front-end) a una aplicación típica. Si no existe lógica del negocio en el servidor, el sistema no puede ser llamado aplicación Web”***.

Bajo este concepto las aplicaciones Web no solo se encargan de desplegar información, sino que también, deben contener una lógica asociada que permita apoyar algún proceso propio del negocio para el cuál fue diseñada.

## Conceptos e ideas de Web services

"Los Web Services son componentes software que permiten a los usuarios usar aplicaciones de negocio que comparten datos con otros programas modulares, vía Internet. Son aplicaciones independientes de la plataforma que pueden ser fácilmente publicadas, localizadas e invocadas mediante protocolos Web estándar, como XML, SOAP, UDDI o WSDL. El objetivo final es la creación de un directorio de online de Web Services, que pueda ser localizado de un modo sencillo y que tenga una alta fiabilidad."

"Los Web Services son la revolución informática de la nueva generación de aplicaciones que trabajan colaborativamente en las cuales el software está distribuido en diferentes servidores”.

"Los servicios XML Web son los bloques de construcción de la computación distribuida en el Internet. Usted puede crear soluciones al usar los múltiples servicios de XML Web desde varias fuentes que trabajan en conjunto independientemente de dónde residan o cómo fueron implementadas".

## RECUESTO HISTÓRICO DE LAS TECNOLOGÍAS PARA EL DESARROLLO DE APLICACIONES WEB

Para el desarrollo de aplicaciones Web se han generado múltiples tecnologías entre ellas se encuentran:

**CGI.-** Common Gateway Interface fue la primera técnica utilizada para que el contenido de las páginas Web se generará de manera dinámica, es común encontrar en los diferentes servidores web el modulo que soporta la ejecución de CGIs. ¿Pero en qué consiste exactamente este método de desarrollo Web? De manera resumida se puede decir que el CGI es un mecanismo de comunicación entre el servidor WEB y una aplicación externa, esta aplicación puede estar desarrollada en casi cualquier lenguaje, este solo debe cumplir la condición de ser soportado por el servidor http, es común encontrar que la mayoría de las aplicaciones CGIs se encuentren desarrolladas con el lenguaje PERL.

Este mecanismo tiene falencias que evita su uso a gran escala, la más conocida es en cuanto a rendimiento, ya que por cada petición que se realice en el servidor se crea un nuevo proceso, lo cuál tiene un costo muy alto en lo que a recursos del sistema se refiere.

**Fast-CGI.-** Esta es una solución similar al CGI mencionado anteriormente, solo que propone la creación de un solo proceso persistente por cada programa FastCGI en lugar de por cada solicitud del cliente. Es una solución viable pero también tiene inconvenientes de proliferación de procesos en el caso de peticiones concurrentes.

**Páginas dinámicas en servidor.-** Con la aparición de esta tecnología se entra a una nueva forma de trabajo, la cuál esta orientada al trabajo del diseñador Web, quién no necesariamente conoce de lenguajes de programación. Este nuevo enfoque consiste en insertar pequeños fragmentos de lógica de programación en la estructura HTML de la página, al contrario de lo que se hacia en los CGIs, que era en el lenguaje de programación utilizar sentencias de impresión para generar salidas HTML. En este sentido se conocen diferentes alternativas, entre ellas podemos mencionar PHP, ASP, JSP, entre otros.

**Servlet.-** El Servlet podemos considerarlo como una evolución de los CGIs desarrollada por SUN Microsystems como parte de la tecnología JAVA. De forma general consiste en la ejecución de aplicaciones Java en el motor de Servlets (Servlet engine) el cuál hace parte del servidor Web, algo que lo hace ventajoso con respecto a los CGIs es que por cada petición de usuario no se crea un proceso sino un hilo, el cuál es mucho más económico para el sistema. Esta tecnología hace parte de la arquitectura propuesta por SUN en su plataforma J2EE (Java 2 Enterprise Edition).

**Web Services.-** La arquitectura de Web Services plantea algo más que una técnica para el desarrollo de aplicaciones Web, representa un modelo de computación distribuida para Internet basado en XML (extensible Markup Language). Bajo este concepto ya no sólo se trata la comunicación usuario - aplicación, sino que de manera adicional se maneja la interacción aplicación - aplicación. Para aclarar un poco más el concepto tomemos como ejemplo una rutina de programación, como sabemos una rutina es como una caja negra, la

cuál encierra un proceso y que cumple una función claramente definida, luego para construir una aplicación llamamos dichas rutinas enviando parámetros y recibiendo la respuesta respectiva. Un Web Services se puede considerar como una rutina a la cuál se le envían los parámetros utilizando XML encapsulados en el protocolo HTTP. En el resto del artículo trataremos más a fondo esta arquitectura.

## Seguridad de Web services

Actualmente, los Web Services están siendo ampliamente aceptados por las empresas para el desarrollo de software de uso interno. De este modo, los servicios pueden implementar toda su funcionalidad y permanecer seguros tras el Cortafuegos de la compañía. Los desarrollos actuales no ayudan a la cooperación entre las empresas ya que no hay ningún estándar establecido sobre las técnicas de seguridad. Debido a la tecnología que es usada por los Web Services, y en concreto al uso de SOAP, las técnicas de seguridad convencionales que se han venido usando en Internet, ya no son suficientes.

Con SOAP, cada mensaje simple que se intercambia realiza múltiples saltos y es rutado a través de numerosos puntos antes de que alcance su destino final. Es por ello que los Web Services necesitan tecnologías que protejan los mensajes desde el principio hasta el final. Existe un conjunto de técnicas que se pueden usar para garantizar la seguridad a nivel de mensaje. Estas son:

**Encriptación XML:** Evita que los datos se vean expuestos a lo largo de su recorrido.

**Firma Digital XML:** Asocia los datos del mensaje al usuario que emite la firma, de modo que este usuario es el único que puede modificar dichos datos.

**XKMS y los Certificados:** XKMS (XML Key Management Specification) define Web Services que se pueden usar para chequear la confianza de un certificado de usuario.

**SAML y la Autorización:** SAML (Security Assertion Mark-up Language) hace posible que los Web Services intercambien información de autenticación y autorización entre ellos, de modo que un Web Services confíe en un usuario autenticado por otro Web Services.

**Validación de datos:** Permite que los Web Services reciban datos dentro de los rangos esperados.

Además, también hay técnicas que permiten mantener la seguridad a otros niveles. La seguridad en UDDI permite autenticar todas las entidades que toman parte en la publicación de un Web Services: proveedor, agente y consumidor del servicio. De este modo, nadie podrá registrar servicios en el papel de un proveedor o hacer uso de ellos sin contar con los permisos adecuados.

## Calidad de los web Services

Actualmente ya existen en el mercado algunas herramientas específicamente diseñadas para medir la calidad de los Web Services, pero sigue siendo necesaria una estandarización sobre este tema. Los resultados sobre la calidad de diferentes Web

Services, servirán como parámetro de comparación y ayudarán al consumidor a destacarse por un servicio u otro.

Para que un Web Services se ejecute con corrección y satisfaga las expectativas creadas, a parte del precio, habrá que tener en cuenta una serie de parámetros como por ejemplo, que los resultados obtenidos del mismo sean los esperados o que el entorno de uso sea amigable. Otro elemento a tener en cuenta es la integración.

Aunque teóricamente los Web Services proporcionan conectividad con cualquier software de un modo transparente, cada proveedor de servicios puede adoptar soluciones diferentes que resultan más o menos adecuadas para el consumidor. Analizando la escalabilidad se comprobará el grado de modularidad y flexibilidad del servicio. Por último, también sería interesante analizar las características que ofrece el proveedor de Web Services.

Actualmente no hay definidos estándares sobre este tema, pero la mayoría de las empresas ya está demandando algún tipo de acuerdo o contrato con los proveedores, de modo que se pueda garantizar la calidad y la fiabilidad de los servicios por los que se paga.

## **Estandarización de los web services**

Los Web Services están basados en el estándar XML, que ha sido universalmente aceptado. Pero la situación para el resto de protocolos es bien distinta. La mayor parte de ellos se encuentran todavía en desarrollo y pueden ser objeto de cambios.

Esa es la razón por la que la mayoría de las empresas están esperando a que estos protocolos sean más universales antes de profundizar en esta tecnología. Actualmente, ni SOAP, ni WSDL, ni UDDI han sido oficialmente reconocidos por ningún organismo de estandarización.

SOAP es el único que en este momento está en consideración por el World Wide Web Consortium y se encuentra cercano a la estandarización. SOAP y WSDL están siendo ampliamente usados, pero de momento UDDI no ha tenido el mismo éxito.

El principal motivo es que las técnicas de seguridad son todavía muy inmaduras y las compañías prefieren hacer uso de registros privados para dar soporte a intercambios privados de Web Services. En febrero de este año, algunas de las empresas más importantes en el desarrollo de Negocio Electrónico como IBM, Intel, Microsoft o Oracle, han creado el WS-I: organización para la Interoperabilidad de los Web Services. El objetivo de dicha organización es la promoción de la estandarización de los Web Services de modo que se fomente la cooperación e interoperabilidad entre las compañías y mercados.

## Algunos ejemplos

Las principales compañías del mundo han empezado a desarrollar soluciones mediante la tecnología de los Web Services. Algunos ejemplos son:

**Microsoft:** Recientemente ha anunciado la disponibilidad de su primer Web Services, llamado MapPoint .Net. Mediante este servicio, el usuario podrá conocer su localización exacta y otros datos adicionales relacionados con su posición actual, como información de tráfico, rutas posibles o puntos comerciales cercanos.

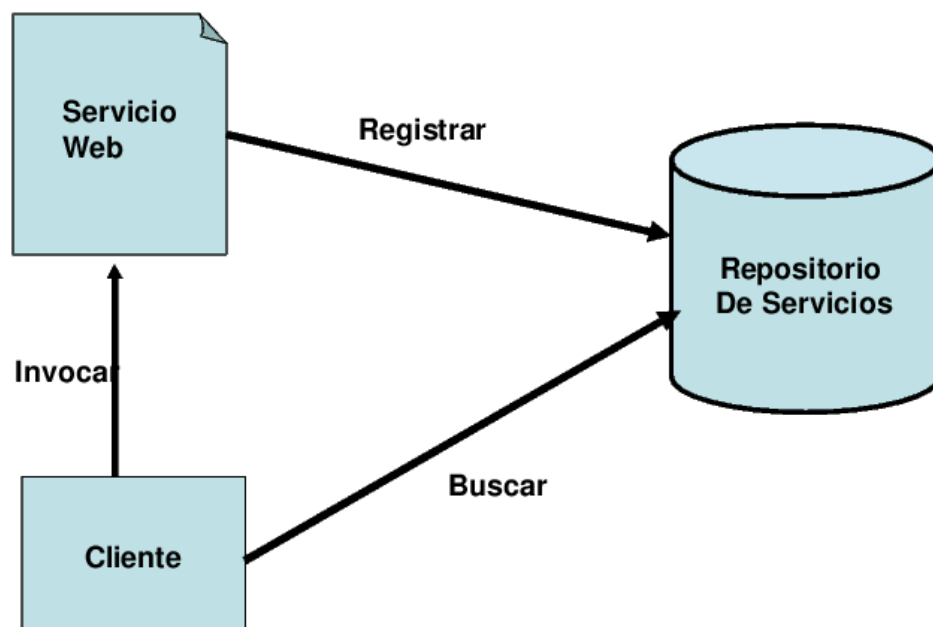
**IBM:** Ha implementado una solución basada en los Web Services llamada e-Business on Demand. Esta solución permite la construcción de Extranets que ayuden a las empresas a ver los catálogos de productos, realizar y localizar pedidos o chequear el estado del inventario en tiempo real.

**Líneas Aéreas Escandinavas:** Estas líneas aéreas han desarrollado un Web Services que permite a los usuarios comprar billetes y chequear el estado de los vuelos, mediante el uso del teléfono móvil.

## ARQUITECTURA DE WEB SERVICES

La siguiente figura representa el funcionamiento general de los Web Services:

### Figura 1. Arquitectura general web services



*Ilustración 1. Esquema general del funcionamiento de los servicios web*

Según la figura 1, podemos deducir que un Servicio Web se registra en un repositorio de servicios, el cliente busca en el repositorio el servicio que necesita y luego lo invoca.

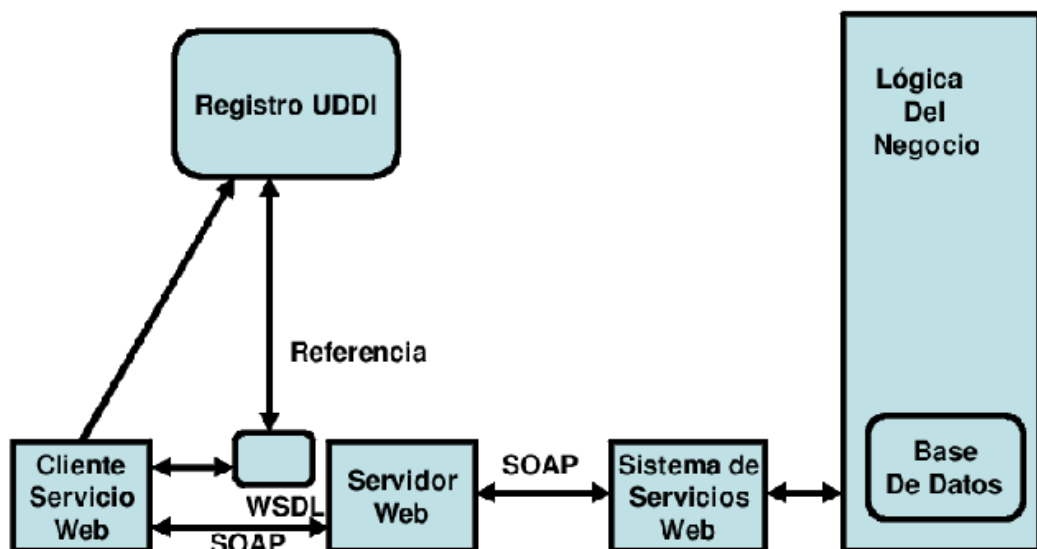
De manera más detallada "La arquitectura de los Web Services es una meta-arquitectura que permite que ciertos servicios de red sean dinámicamente descritos, publicados, descubiertos e invocados en un ambiente de cómputo distribuido.

Los Web Services son aplicaciones auto-contenidas y modulares que pueden ser:

- Descritas mediante un lenguaje de descripción de servicio, como el lenguaje WSDL (Web Service Description Language)
- Encontradas al enviar peticiones al Registro y recibir detalles de ligamiento (binding) del servicio que se ajusta a los parámetros de la búsqueda.
- Asociadas al utilizar la información contenida en la descripción del servicio para crear una instancia de servicio disponible o proxy.
- Invocadas sobre la red al utilizar la información contenida en los detalles de ligamiento de la descripción del servicio.
- Compuestas con otros servicios para integrar servicios y aplicaciones nuevas".

Bajo esta definición más precisa de la arquitectura podemos generar la siguiente gráfica:

**Figura 2. Arquitectura detallada de los web services**



*Ilustración 2. Arquitectura servicios web*

Ahora podemos dar una descripción más real del funcionamiento de los Web Services.

El Servicio Web es construido y luego descrito por medio de WSDL9 y registrado bajo el estándar UDDI10, el cliente busca en el registro UDDI (como si fuese un motor de búsqueda al estilo de Google) y obtiene el descriptor WSDL del servicio que necesita, lo invoca haciendo uso de SOAP11 el cuál también es utilizado para comunicar la petición entre los diferentes componentes del servidor que aloja el servicio WEB, para entregar una respuesta utilizando nuevamente SOAP.

## Protocolos y estándares utilizados en los web services

Ahora vamos a aclarar un poco la terminología utilizada en las secciones anteriores: **XML extensible Markup Language.** Este es un lenguaje de marcado al estilo de HTML que pretende dar las pautas generales para la estructuración de información. De XML se pueden generar dialectos los cuáles se adaptan a un problema particular de intercambio de información.

**SOAP (Simple Object Access Protocol).** Es un dialecto de XML el cuál permite a las aplicaciones invocar métodos de objetos remotos, así como recibir las respuestas de los mismos.

**WSDL (Web Service Description Language).** Es al igual que SOAP, un dialecto de XML que contiene información acerca de la interfaz, semántica y administración de una llamada a un Servicio Web.

**UDDI (Universal, Description, Discovery, and Integration).** Es un protocolo para describir los componentes disponibles de Web Services. Este estándar permite a las empresas registrarse en un tipo de directorio sección amarilla de Internet que les ayuda anunciar sus servicios, de tal forma que las compañías se puedan encontrarse unas a otras y realizar transacciones en la Web.

## Desarrollo e implementación de web services

Como hemos visto la arquitectura de los Web Services en ningún momento hace referencia a un lenguaje de programación, se deja a libertad de los desarrolladores utilizar la plataforma y el lenguaje que deseen para implementar sus Web Services.

Actualmente se pueden construir Web Services en múltiples lenguajes de programación, vamos a listar las posibilidades que existen para el desarrollo utilizando plataformas de Software Libre y/o Código Abierto entre los cuáles mencionamos:

**Axis:** implementación de SOAP en el lenguaje Java.

**SOAP::Lite:** Implementación de SOAP para el lenguaje PERL

**SOAP-Python:** Implementación de SOAP para el lenguaje Python

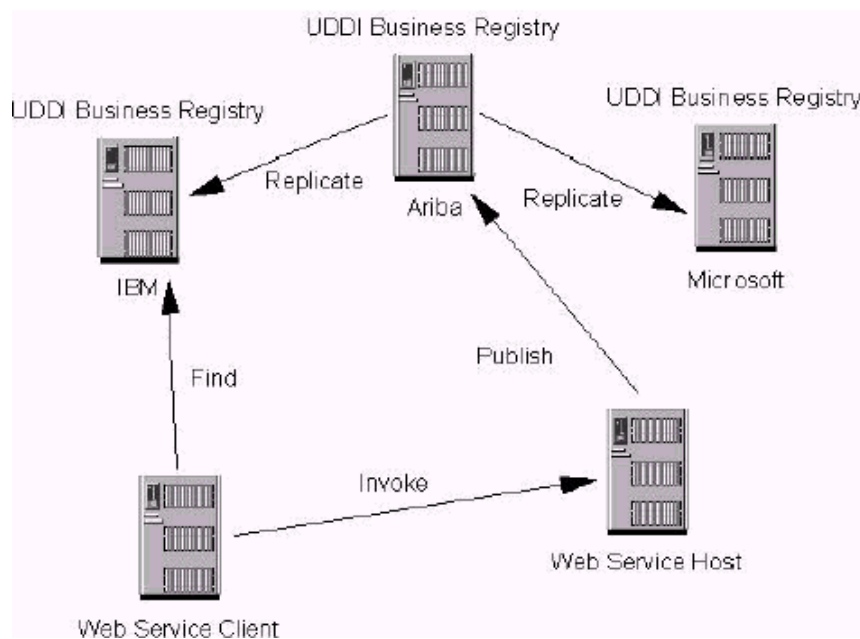
**NuSOAP:** Implementación de SOAP para el lenguaje PHP

**SOAP4R:** Implementación de SOAP para el lenguaje Ruby

## Escritura de un cliente que acceda a un web services

El cliente que utiliza un Web Services necesita una clase que actúe como proxy entre él mismo y el Web Services ofertado por el servidor. Cuando el proxy recibe del cliente una solicitud de llamada al Web Services, el proxy la traduce a un mensaje SOAP, que envía al servidor; éste, entonces, lo ejecuta, y devuelve un mensaje SOAP al proxy; éste, entonces, traduce el mensaje a objetos Java, .NET, etc. y entrega el resultado al cliente que efectuó la petición.

### Registro de un servicio web



Los Web services pueden ser muy útiles en ciertos casos concretos de programación. Los expertos de marketing de empresas de software como Microsoft anuncian a bombo y platillo una revolución debido a la aparición de SOAP, WSDL, UDDI, etc. Sin embargo, no conviene creerse todo lo que cuentan.

Hay que tener en cuenta que les interesa que sus clientes actualicen sus herramientas de desarrollo a la versión .NET.

La única revolución que podemos vivir en relación a los Web services es la de ver como los servidores de Internet hablan entre ellos, y cada día son más independientes del programador. Y eso es algo que va a pasar completamente desapercibido para el resto de los usuarios de Internet.

Si logramos que existan Web Services de utilidad, gratuitos y sencillos, este nuevo esquema de comunicación y programación tendrá futuro. Si por contra, montamos



campañas comerciales y vendemos fantasías en torno a palabras bonitas e incomprensibles como UDDI, WSDL, SOAP, XML, habremos perdido nuestro valioso tiempo.

## Los negocios de los web services XML

Un servicio Web XML es un recurso alcanzable a través de un URL que devuelve información de manera programática a los clientes que así lo soliciten.

La implementación de un servicio Web XML es abstracta y está oculta al cliente, y constituye el centro de un desarrollo Web basado en componentes.

Puede utilizar los Web Services XML cuando el cliente utiliza una forma estándar de representar datos y comandos. Los clientes en un servicio Web XML se pueden implementar en cualquier plataforma, en cualquier lenguaje de programación, y la API a la interfaz del Web Services XML es parte de la autodefinition del servicio Web XML.

Se espera que los servicios XML se convertirán en algo ubicuo en los siguientes años, a pesar de que representan más que una evolución en la revolución de la metodología de programación de cómputo. En un Web Services XML, una solicitud se pasa a través de un mecanismo HTTP estándar tal como un URL o a través de la agencia de un sobre de mensajes SOAP que contiene una estructura XML.

A diferencia de una solicitud Web tradicional, los Web Services XML se invocan como parte de un programa que actúa como llamadas de procedimiento remoto sin estado.

## La infraestructura de los web services XML

El Protocolo de acceso simple (SOAP) proporciona el sobre del mensaje que contiene cualquier documento XML entrante o saliente, ya sea en formato de mensaje o RPC (Llamada de procedimiento remoto).

Se puede considerar a SOAP como una RPC simplificada excepto cuando se utiliza como el estándar de mensajes primario para la comunicación de máquina a máquina, similar al SMTP (Protocolo de transporte de mensaje simple) para el correo electrónico.

La Descripción, descubrimiento e integración universal (UDDI) permite que los negocios publiquen una lista de definiciones acerca de ellos, (Páginas amarillas), su gente (Páginas blancas), y sus servicios (Páginas verdes) para permitir el descubrimiento de que los Web Services XML están disponibles y para proporcionar interfaces para invocar tales servicios.

UDDI proporciona el marco para el servicio de directorio empresarial que incluye una interfaz de consulta así como una duplicación entre otros servidores UDDI.

## Un ejemplo práctico

Las tecnologías, lenguajes y protocolos utilizados para construir y utilizar un “Servicio Web” o “Web Services” puede que le suenen un poco extrañas y que no haya trabajado nunca con ellas.

Aunque también puede conocerlas de forma parcial (como conocer el lenguaje XML), pero no haber trabajado con ellas en conjunto.

En realidad, un Web Services no se distingue mucho de una aplicación “cliente-servidor” de las de toda la vida. Al fin y al cabo, un “cliente” necesita obtener datos y realizar operaciones en un “servidor”, y para ello utilizará un sistema de llamada a procedimiento remoto, mediante una serie de protocolos y lenguajes bien conocidos. Bajo esta perspectiva, los Web Services no traen nada nuevo al mundo del desarrollo de aplicaciones.

La diferencia fundamental está en las tecnologías que utilizaremos usando los Web Services. Si las anteriormente citadas aplicaciones “cliente-servidor” se desarrollaban de forma más o menos aislada unas de otras, la particularidad fundamental de los Web Services es que todos utilizan una serie de protocolos y lenguajes comunes, haciendo así mucho más sencilla la labor de interconectar unos con otros, y de construir aplicaciones cliente que sean capaces de entenderse con todos los Web Services que se construyan, ya están realizados estos bajo tecnología Microsoft o bajo otros sistemas.

## WSDL para la documentación de Web services

El esquema XML por sí solo no puede describir totalmente un Web Services. Supongamos que se ha creado un Web Services Calculadora. Este Web Services expone los métodos sumar y restar. Ambos métodos aceptan dos enteros y devuelven un único entero con el resultado; sumar devuelve la suma de los dos enteros y restar devuelve su diferencia.

En un esfuerzo para describir cómo interacciona un cliente con el Web Services se define un esquema para los mensajes que se intercambiarán entre el cliente y el servidor. El esquema contiene una definición de un tipo de complejo para los mensajes de petición y respuesta para los métodos sumar y restar.

Recuerde que el objetivo último es que los desarrolladores no tengan que investigar en las definiciones del esquema intentando descifrar cómo interaccionar con el Web Services. En lugar de ello se quiere describir el servicio de forma que una herramienta pueda descifrarlo y crear un proxy por el cliente.

Una descripción formal de los patrones de mensaje resulta aún más importante en el caso de Web Services más complejos. Algunos servicios podrían aceptar una petición pero no enviar la respuesta correspondiente devuelta al cliente. Otros podrían solamente enviar

mensajes al cliente.

Además, el esquema no contiene información sobre cómo acceder al Web Services. Como SOAP es independiente del protocolo, se intercambiarán los mensajes entre el cliente y el servidor de numerosas formas. ¿Cómo se sabe si hay que enviar un mensaje mediante HTTP, SMTP o cualquier otro protocolo de transporte? Más aún, ¿cómo se sabe la dirección la que hay que enviar el mensaje?

El lenguaje de descripción de Web Services (WSDL, Web Services Description Language) es un dialecto basado en XML sobre el esquema que describe un Web Services. Un documento WSDL proporciona la información necesaria al cliente para interactuar con el Web Services.

WSDL es extensible y se puede utilizar para describir, prácticamente, cualquier servicio de red, incluyendo SOAP sobre HTTP e incluso protocolos que no se basan en XML como DCOM sobre UDP.

## **CAPITULO II**

### *METODOLOGÍA VHDM*

### **IMPORTANCIA DE LA METODOLOGÍA VHDM**

La estrategia de desarrollo de la mayoría de negocios virtuales que se publican en Internet, no se fundamentan en una debida sistematización de tareas para su desarrollo previas a su publicación.

Es decir, se están creando una serie de sistemas hipermediales en un menor tiempo posible de lo esperado (que puede deberse a factores externos - como la necesidad urgente de darse a conocer una empresa en la WWW) haciendo caso omiso a un adecuado sometimiento de sus procesos a reglas y procedimientos que garanticen la integridad y mantenimiento del sistema a medio y largo plazo.

De ahí la necesidad de someter a estos procedimientos a un esquema referencial que de alguna forma estandarice su desarrollo. No es lo mismo hacer uso de una metodología para el desarrollo de un sitio Web con propósitos de promoción de un determinado producto y/o servicio, que desarrollar un verdadero portal horizontal orientado a satisfacer una variedad de necesidades.

Obviamente, la idea de basarnos en la metodología VHDM (View-Based Hipermedia Design Methodology) demanda recursos (humano, tiempo, económicos) de mayor proporción en cada una de sus actividades, a diferencia del desarrollo empírico.

Sin embargo, es de esperarse que la relación Coste/Beneficio que al final se obtenga supere con creces las expectativas iniciales del equipo de desarrollo.

## CONCEPTO VHDM

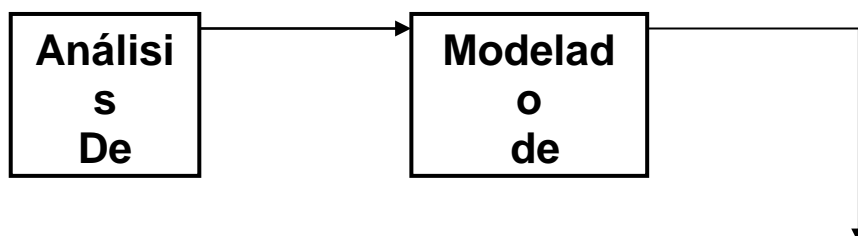
View-Based Hypermedia Design Methodology.

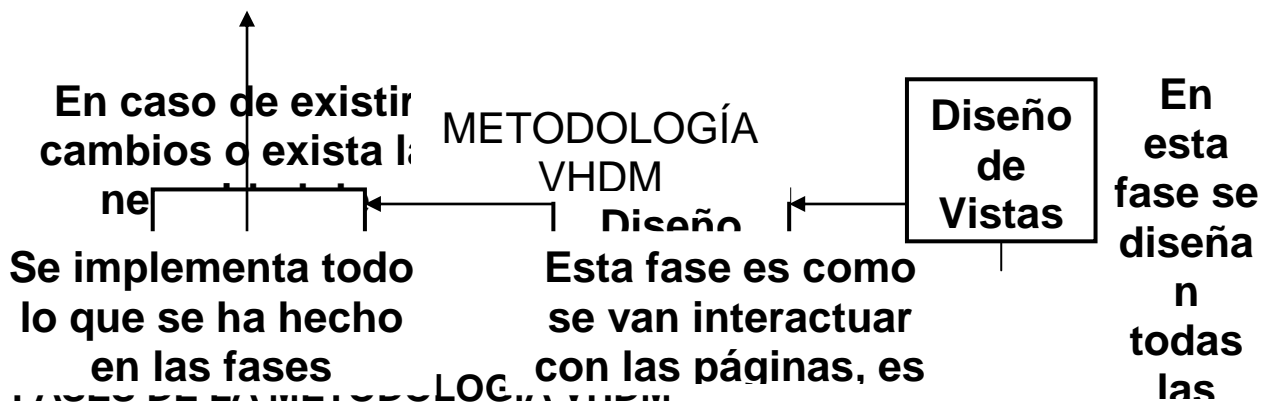
Esta es una metodología orientada al diseño de aplicaciones hipermedia en vistas de usuario. La metodología consiste de cinco fases:

- Análisis de Requisitos
- Modelado de datos
- Diseño de vistas
- Diseño de la navegación, y
- Elaboración.

Se lo realiza para saber cuál es el propósito del nuevo sistema

Es un conjunto de herramientas conceptuales para describir datos, sus





## ANALISIS DE REQUISITOS

### 1. Alcance del documento

Esta sección sirve de introducción al documento.

#### 1.1. Identificación

Si es necesario, esta contendrá el número de versión, título y abreviatura del sistema o subsistema.

#### 1.2. Visión general del documento

Se resume y se exponen los propósitos del documento. Deberá indicarse la audiencia del documento, es decir, a quién está dirigido (normalmente usuarios, clientes y desarrolladores).

En la mayoría de situaciones, el propósito de una DRU (Documento de requisitos de Usuario) como ésta, será comunicar las necesidades y expectativas del futuro sistema y como serán abordadas.

Además, una DRU puede servir para establecer un consenso entre las partes implicadas (clientes, usuarios, desarrolladores y otros afectados).

#### 1.3. Visión general del sistema

Brevemente (uno o dos párrafos) se establecerá el propósito del sistema propuesto.

Puede incluirse un gráfico que describa el sistema a muy alto nivel. Se referenciarán los documentos necesarios (otros proyectos, análisis de riesgos, documentación técnica, leyes, etc.)

### 2. Documentos Referenciados

En esta sección se listan los documentos referenciados, incluyendo el número, título, versión y fecha de cada uno.

### 3. Situación actual

Esta sección contiene una descripción de la situación o sistema (manual o automático) actualmente en uso. Si no hay ningún sistema manual (caso de una empresa de próxima creación, por ejemplo) se describirán los motivos para desarrollar el sistema.

Además, esta sección sirve para que los lectores se familiaricen con el dominio del problema.

### **3.1. Antecedentes, objetivos y alcance**

En este punto proporciona una visión general de la situación actual incluyendo el sistema actual, si existe. Se especificarán los objetivos del sistema actual.

### **3.2. Restricciones y políticas**

Describe las decisiones que la dirección ha impuesto sobre el sistema actual (políticas) y restricciones como las horas de operación de dicho sistema, hardware, restricciones de seguridad, etc.

### **3.3. Descripción del sistema actual o situación actual**

Esta subsección es la que contiene la mayor parte de la descripción del sistema actual.

Se incluirá, entre otras cosas, la descripción del entorno operacional (edificios, hardware, personal, procedimientos, etc.), componentes e interconexiones del sistema actual, interfaces con otros sistemas, capacidades y servicios del sistema actual, gráficos del sistema actual, coste de operar con dicho sistema, factores de riesgo existentes, factores de rendimiento, calidades del sistema actual, planes de emergencia existentes, aspectos de seguridad, etc.

Al escribir todo esto, es importante recordar que este documento debería evitar el lenguaje excesivamente técnico. Pueden (y deben) utilizarse gráficos, siempre y cuando se incluya una explicación del mismo.

Aspectos demasiado extensos, como el manual de usuario actual o descripciones de datos, deberían referenciarse o situarse en los apéndices del DRU.

### **3.4. Modos de operación del sistema o situación actual**

Se describen los distintos modos de operación actuales. Dichos modos son: operacional, degradado, en mantenimiento, entrenamiento, modo backup, modo de emergencia, en tierra, en vuelo, activo, desactivado.

Es evidente que no todos estos modos son aplicables a todo tipo de sistemas.

### **3.5. Clases de usuarios**

Se definen y se describen todas las clases de usuarios existentes ahora mismo.

Cada clase de usuario (o actor) se distingue por la forma en la que interactúa con el sistema: su responsabilidad, cultura informática, tipo de trabajo (contable, piloto, supervisor, etc.). Pueden incluirse gráficos que muestren la estructura jerárquica de la organización. No está de más incluir descripciones de otras personas que se ven afectadas por el sistema, aunque no trabajen directamente con él.

### **3.6. Entorno de soporte**

Se describen con cierto detalle todos aquellos aspectos relacionados con el soporte al sistema, como agencias (por ejemplo, consultoras), edificios, equipos, software de base, criterios de reparación o reemplazo, mantenimientos, etc.

## **4. Justificación y naturaleza de los cambios al sistema actual**

Esta sección describe los problemas de la situación o del sistema actual.

Dichos problemas son los que motivan la construcción de un nuevo sistema.

Si no existe sistema actual, se describirán los motivos para construir el nuevo sistema.

#### **4.1. Justificación de los cambios**

Esta subsección contiene:

- Un resumen breve de aquellos aspectos que impulsan la creación del nuevo sistema.
- Un resumen de las deficiencias y limitaciones actuales, explicando las razones de dichas deficiencias o limitaciones.
- Justificación detallada de las razones para realizar el nuevo sistema. Dicho sistema puede realizarse para aprovechar una nueva oportunidad de negocio, mejorar las operaciones actuales o añadir nuevas funcionalidades.

#### **4.2. Descripción de los cambios deseados**

Aquí se resume las nuevas funciones, capacidades, procesos, interfaces y otros cambios necesarios para dar respuesta a las deficiencias vistas en 4.1. Se incluirán:

- Cambios de funcionalidad: Se describen las funciones y características que serían añadidas, eliminadas o modificadas en el nuevo sistema.
- Cambios de procesamiento: Se describen los cambios en los procesos de entrada-salida.
- Cambios de interfaz: Descripción de los cambios del sistema que ocasionarán cambios en la interfaz y cambios de la interfaz que ocasionarán cambios al sistema.
- Cambios de personal: Descripción de cambios de personal a causa de los nuevos requisitos.
- Cambios en el entorno: Se describen los cambios del entorno que provocarán cambios en el futuro sistema y viceversa.

- Cambios operativos: Cambios en las operaciones, métodos, rutinas actualmente hechas por los usuarios.
- Cambios relacionados con el mantenimiento: Se describen los cambios en los requisitos de mantenimiento que influirán en el sistema y viceversa.
- Otros cambios: Cualquier otro cambio que se considere relevante y que no encaje en ninguno de los apartados anteriores.

#### **4.3. Prioridad de los cambios**

Aquí se asignará una prioridad a los cambios y a las nuevas funciones solicitadas. Cada cambio se clasificará como esencial, deseable u opcional.

#### **4.4. Cambios considerados que no serán incluidos**

Se muestran aquellos cambios que, pese a haber sido solicitados o pese a haberse considerado convenientes, finalmente no serán incluidos en el futuro sistema. Se justificarán las razones de dicha exclusión.

### **5. Conceptos del sistema propuesto**

Esta sección describe el sistema propuesto que resulta de aplicar los cambios solicitados y descritos en la sección anterior. Se describirá el sistema a muy alto nivel y sin utilizar jerga informática. Podrán incluirse ejemplos de distintas estrategias de diseño, pero, en general, se evitará entrar en detalles respecto al diseño.

#### **5.1. Antecedentes, objetivos y alcance**

Visión general del sistema, incluyendo antecedentes, objetivos y alcance.

Se resumirán brevemente los motivos para construirlo y los objetivos perseguidos.

#### **5.2. Restricciones y políticas**

Describe las decisiones que la dirección ha impuesto sobre el nuevo sistema (políticas) y restricciones como las horas de operación de dicho sistema, hardware, restricciones de seguridad, etc.

#### **5.3. Descripción del sistema propuesto**

Esta subsección es la que contiene la mayor parte de la descripción del futuro sistema. Se incluirá, entre otras cosas, la descripción del futuro entorno operacional (edificios, hardware, personal, procedimientos y software de soporte, etc.), componentes e interconexiones del futuro sistema, interfaces con otros sistemas, capacidades y servicios del nuevo sistema, gráficos del sistema, coste de operar con dicho sistema, factores de riesgo existentes, factores de rendimiento, calidades del sistema, planes de emergencia existentes, aspectos de seguridad, etc.



De nuevo, es importante recordar que este documento debería evitar el lenguaje excesivamente técnico. Pueden (y deben) utilizarse gráficos, siempre y cuando se incluya una explicación del mismo.

Aspectos demasiado extensos, deberían referenciarse o situarse en los apéndices del DRU.

#### **5.4. Modos de operación**

Se describen los distintos modos de operación que tendrá el futuro sistema.

Dichos modos son: operacional, degradado, en mantenimiento, entrenamiento, modo backup, modo de emergencia, en tierra, en vuelo, activo, desactivado. Es evidente que no todos estos modos son aplicables a todo tipo de sistemas.

#### **5.5. Clases de usuarios y personal relevante**

Se definen y se describen todas las clases de usuarios del futuro sistema.

Cada clase de usuario (o actor) se distingue por la forma en la que interactuará con el sistema: su responsabilidad, cultura informática, tipo de trabajo (contable, piloto, supervisor, etc.). Pueden incluirse gráficos que muestren la estructura jerárquica de la organización. No está de más incluir descripciones de otras personas que se verán afectadas por el sistema, aunque no trabajen directamente con él.

#### **5.6. Entorno de soporte**

Se describen con cierto detalle todos aquellos aspectos relacionados con el soporte al futuro sistema, como agencias (por ejemplo, consultoras), edificios, equipos, software de base, criterios de reparación o reemplazo, mantenimientos, etc.

### **6. Escenarios operacionales**

Esta metodología utiliza la palabra “escenario” con el mismo sentido que le daríamos a “caso de uso”. Es un ejemplo más de la confusión existente entre ambos términos.

Esta sección contendrá una serie de escenarios de uso del sistema. Un escenario es una descripción paso a paso de cómo el sistema operará e interactuará con los usuarios o a través de interfaces externas.

El objetivo es que los lectores del documento puedan entender mejor el sistema y la interactividad con él. También podrán utilizarse para distinguir lo que el sistema hará a y lo que no hará.

El papel de los escenarios en este documento es importantísimo, pues pueden utilizarse para derivar prototipos, para elaborar un manual de usuario preliminar, como guías en la identificación de nuevos requisitos, para validar el futuro sistema contra los escenarios, etc.

### **7. Resumen de impactos**

Se resumen los principales impactos que tendrá el futuro sistema en los usuarios, desarrolladores y personal de soporte. Se describirán los impactos durante las fases iniciales de desarrollo, instalación y entrenamiento. El objetivo es permitir que la organización conozca los cambios que le esperan y pueda prepararse para ello.

#### **7.1. Impactos operativos**

Se incluirán los siguientes cambios: interfaces con otros sistemas (o servidores), cambios de procedimientos, utilización de nuevos inputs, cambios en la cantidad o tipo de datos, nuevos modos de operación, cambios de presupuesto (por ejemplo, el mantenimiento del nuevo sistema puede ser más caro que el del sistema anterior), cambios en el riesgo del sistema, etc.

## **7.2. Impactos organizacionales**

Se incluirán modificaciones de responsabilidades, puestos de trabajo creados o eliminados, entrenamiento de usuarios, cambios en la localización del personal, cambios en las habilidades requeridas del personal, etc.

## **7.3. Impactos durante el desarrollo**

Se incluirán aspectos como la necesidad de prever reuniones y discusiones antes y durante el desarrollo, necesidad de contar con los usuarios para futuras evaluaciones o demos, necesidad de trabajar en paralelo durante algún tiempo con el sistema viejo y el nuevo, impacto durante la fase de pruebas, etc.

## **8. Análisis del sistema propuesto**

Se muestran los beneficios, limitaciones, ventajas, desventajas y alternativas al futuro sistema.

### **8.1. Resumen de mejoras**

En esta subsección deberá proporcionarse un resumen cualitativo y, si es posible, cuantitativo, de los beneficios del futuro sistema.

Dichos beneficios deberán relacionarse con las deficiencias mostradas en 4.1.

### **8.2. Desventajas y limitaciones**

En esta subsección deberá proporcionarse un resumen cualitativo y, si es posible, cuantitativo, de las desventajas y los problemas que podría producir el futuro sistema.

### **8.3. Alternativas consideradas**

Se exponen brevemente otras alternativas al sistema y las razones por las que han sido rechazadas. Obsérvese que se refiere a “alternativas al sistema” y no “alternativas de diseño” del sistema. Por ejemplo, una alternativa a desarrollar un software de contabilidad es desarrollar nosotros el software, o subcontratar la contabilidad a una empresa externa.

## **9. Notas**

Anotaciones al documento. Listado alfabético de acrónimos y abreviaturas.

## **10. Apéndices**

Cualquier información relevante para comprender mejor el documento. Podría contener resultados y cálculos de costes, etc.

## **11. Glosario**

Definición de términos utilizados en el documento.

# ESPECIFICACION DE REQUISITOS

Una vez realizado el análisis es necesario recopilar una serie de requisitos el cuál servirá para la construcción del sistema propuesto.

Para este caso se ha considerado utilizar el estándar “IEEE Recommended Practice for software Requirements Specification ANSI/IEEE 830 1998”, porque la metodología VHDM se basa en diseño de páginas Web y este estándar es apropiado para ello, además ya que a través de la experiencia es el más apropiado por ser muy comprensible ya que se especifica claramente cada uno de los requisitos.

Un requisito es una condición o capacidad que debe cumplir o poseer un sistema o componente de un sistema para satisfacer un contrato, Standard, o especificación o algún otro documento impuesto.

El conjunto de requisitos forma la base para el desarrollo de un sistema o un componente de sistema.

Para la obtención de estos requisitos es necesario realizar una serie de entrevistas, lectura de documentación existente, encuestas, entre otras actividades.

Cada requisito es analizado y negociado con las personas involucradas para determinar su acuerdo

Los requisitos son definidos durante las primeras etapas del desarrollo de un sistema como una especificación de lo que debería ser implementado.

Son descripciones de cómo es sistema debería comportarse, o un atributo del sistema. Puede ser una restricción para el proceso de desarrollo del sistema. Por lo tanto un requisito podría describir:

- Una facilidad a nivel de usuario (por ejemplo: el procesador de palabras debe incluir un verificador de ortografía y un comando de corrección).
- Una propiedad muy general del sistema (por ejemplo: el sistema debe asegurar que la información personal nunca se haga disponible sin autorización)
- Una restricción específica del sistema (por ejemplo: un sensor debe ser activado 10 veces por segundo)
- Como llevar a cabo un cálculo (por ejemplo: la nota final es calculada sumando las notas del examen, notas parciales del estudiante basado en la siguiente fórmula.-  $\text{nota final} = (\text{nota\_exam} + \text{nota1} + \text{nota2} + \text{nota3})/4$ )

Alguna gente sugiere que los requisitos deberían ser siempre sentencias de qué debería hacer un sistema en lugar de una sentencia de cómo debería hacerlo. Esta es una idea atractiva pero es demasiado simplista en la práctica.

- Los lectores de un documento son a menudo ingenieros prácticos que pueden relacionarse mucho mejor con descripciones de implementación que entender sentencias de problemas muy abstractas. Por ello se deben escribir requisitos que sean entendibles por los probables lectores del documento.
- En casi todos los casos, el sistema que se especifica es el único de varios sistemas en un ambiente. Para ser compatible con ese ambiente, y adecuarse a los estándares y a intereses organizacionales, se deben especificar políticas de implementación que restrinjan las opciones de los diseñadores del sistema.
- Los especificadores del sistema son a menudo expertos en el dominio de la aplicación donde el sistema va a ser usado. Los requisitos pueden ser descripciones de cómo llevar a cabo un cálculo usando los datos del dominio de la aplicación.

Los requisitos por lo tanto, invariablemente contienen una mezcla de información del problema, sentencias del comportamiento del sistema y propiedades y restricciones de diseño y fabricación.

Esto puede causar dificultades porque las restricciones de diseño y fabricación pueden chocar con otros requisitos. Sin embargo, es una realidad de la ingeniería de requisitos que el proceso de ingeniería de requisitos debe incluir actividades para encontrar y resolver los problemas resultantes.

## Documento de Requisitos

El documento de requisitos es una sentencia oficial de los requisitos del sistema para los clientes, usuarios finales y desarrolladores de software.

Dependiendo de la organización, los documentos de requisitos pueden tener diferentes nombres tales como: especificación funcional, definición de requisitos, especificación de los requisitos de software, etc.

Los requisitos de software son usualmente documentados en un documento formal que es usado para comunicar los requisitos a los clientes, ingenieros de sistemas, de software y gerentes del proceso de ingeniería de sistemas. Como se dijo, no hay un nombre estándar para este documento. En diferentes organizaciones, el documento puede tener diferentes nombres tales como documentos de requisitos, especificación funcional, especificación de requisitos del sistema, etc.

El documento describe lo siguiente:

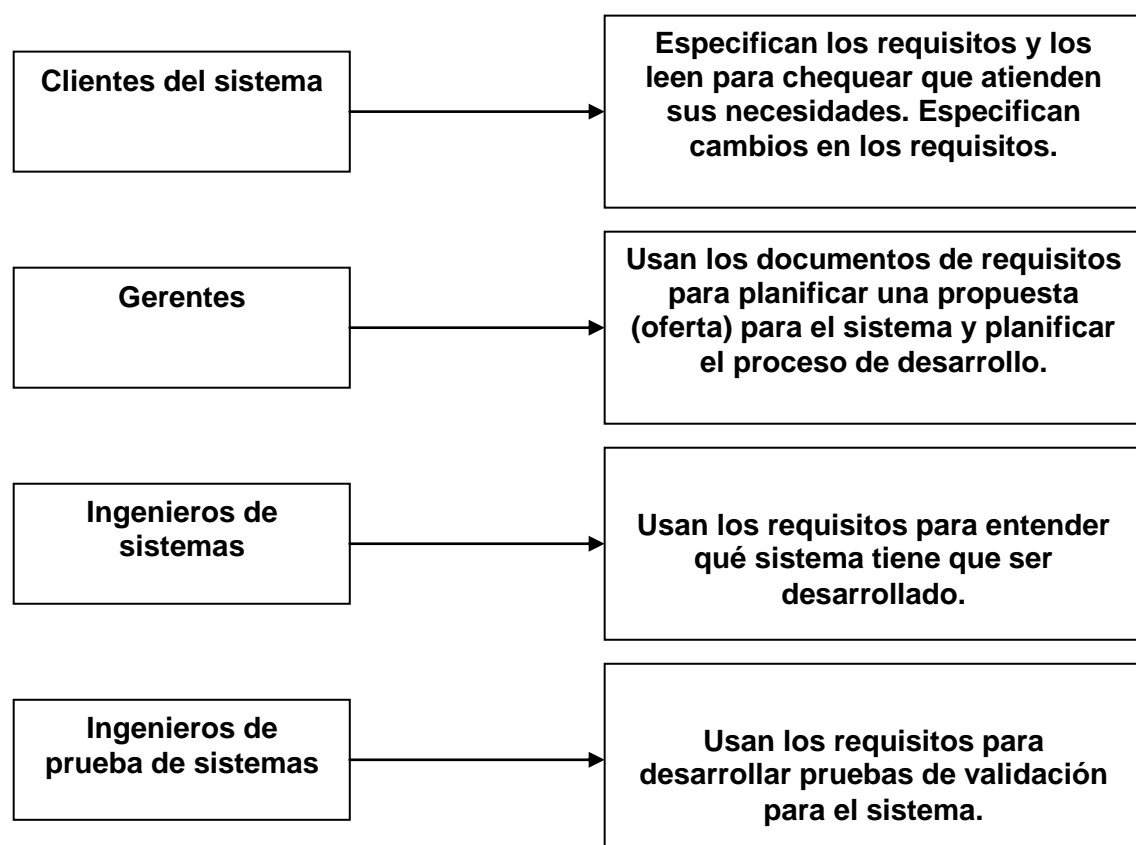
- Los servicios y funciones que el sistema debería proveer.

- Las restricciones bajo las cuáles el sistema debe operar.
- Las propiedades generales del sistema, es decir, restricciones sobre las propiedades emergentes del sistema.
- Definiciones de otros sistemas con los cuáles el sistema se debe integrar.
- Información acerca del dominio de aplicación del sistema, por ejemplo; cómo llevar a cabo tipos particulares de cálculos.
- Restricciones sobre el proceso usado para desarrollar el sistema.

Para sistemas que son principalmente sistemas de software, el documento de requisitos puede incluir una descripción del hardware en el cuál el sistema tiene que correr. El documento debería incluir siempre un capítulo introductorio que provea un vistazo del sistema y las necesidades del negocio que se pretende soportar y un glosario que defina los términos técnicos usados en el documento.

El glosario es particularmente importante puesto que diferentes stakeholders del sistema desde diferentes backgrounds leerán el documento de requisitos y lo usarán en diferentes formas.

El glosario es esencial para asegurar un entendimiento común de los términos usados en el documento de requisitos.



# **Estructura del Documento IEEE 830 1998**

## **1. Introducción**

1.1 Propósito del documento de requisitos

1.2 Alcance del producto

1.3 Definiciones, acrónimos (siglas) y abreviaturas

1.4 Referencias

1.5 Apreciación global

## **2. Descripción general**

2.1 Perspectiva del producto

2.2 Funciones del producto

2.3 Características del usuario

2.4 Restricciones generales

2.5 Consideraciones y dependencias

### **3. Requisitos específicos:**

Incluyendo requisitos funcionales, no funcionales y de interfase. Estos deberían documentar interfaces externas, funcionalidad, requisitos de performance, requisitos lógicos de bases de datos, restricciones de diseño, atributos del sistema y características de calidad.

### **4. Apéndices**

### **5. Índice**

## ***Introducción (Sección 1 del SRS)***

La introducción del SRS debe proporcionar una apreciación global del SRS completo.

Debe contener las subdivisiones siguientes:

- a) El Propósito
- b) El Alcance
- c) Definiciones, siglas, y abreviaciones
- d) Referencias
- e) Apreciación global.

### ***Propósito***

Esta subdivisión debe:

- a) Delinear el propósito del SRS.
- b) Especifique a que público intencional va dirigido el SRS.

### ***Alcance***

Esta subdivisión debe:

- a) Identifique el producto(s) del software para ser diseñado por el nombre (por ejemplo, Anfitrión DBMS, el generador del Reporte, etc).
- b) Explique lo que hará y no hará el producto software.
- c) Describe la aplicación del software especificándose los beneficios pertinentes, objetivos y metas.
- d) Sea consistente con las declaraciones similares en las especificaciones de niveles superiores (por ejemplo, las especificaciones de los requisitos del sistema), si ellos existen.

### *Definiciones, siglas y abreviaciones*

Esta subdivisión debe proporcionar las definiciones de todas las condiciones, las siglas y abreviaciones que exigen interpretar el SRS propiamente.

Esta información puede proporcionarse por la referencia a uno o más apéndices en el SRS o por la referencia a otros documentos.

### *Referencias*

Esta subdivisión debe:

- a) Proporcionarse una lista completa de todas las referencias de los documentos en otra parte en el SRS.
- b) Identifique cada documento por el título, número del reporte (si es aplicable, fecha, y publicación de la organización).
- c) Especifique las fuentes de las referencias de donde se obtuvieron.

Esta información puede proporcionarse por la referencia a un apéndice o a otro documento.

### *Apreciación global.*

Esta subdivisión debe:

- a) Describa lo que el resto del SRS contiene
- b) Explica cómo el SRS es organizado



## ***Descripción Global (Sección 2 del SRS)***

Esta sección del SRS debe describir los factores generales que afectan el producto y sus requisitos. Esta sección no declara los requisitos específicos.

En cambio, mantiene un fondo de esos requisitos que se definen en detalle en Sección 3 del SRS y les hacen más fácil de entender.

Esta sección normalmente consiste en seis subdivisiones, como sigue:

- a) Perspectiva del producto.
- b) Funciones del producto.
- c) Características del usuario.
- d) Restricciones.
- e) Consideraciones y dependencias.

### ***Perspectiva del producto***

Esta subdivisión del SRS debe poner el producto en la perspectiva con otros productos relacionados. Si el producto es independiente y totalmente autónomo, debe declararse que así es. Si el SRS define un producto que es un componente de un sistema más grande, como frecuentemente ocurre, entonces esta subdivisión debe relacionar los requisitos de ese sistema más grande a la funcionalidad del software y debe identificar las interfaces entre ese sistema y el software.

Un diagrama del bloque que muestra los componentes mayores del sistema más grande, las interconexiones, y las interfaces externas pueden ser útiles.

### ***Funciones del producto***

Esta subdivisión del SRS debe proporcionar un resumen de las funciones mayores que el software realizará.

Por ejemplo: un SRS para un programa de contabilidad puede acostumbrar esta parte a dirigirse al mantenimiento de cuenta cliente, declaración del cliente y preparación de la factura sin mencionar la inmensa cantidad de detalle que cada uno de esas funciones requiere.

A veces el resumen de la función que es necesario para esta parte puede tomarse directamente de la sección de la especificación en el nivel superior (si uno existe) eso asignan las funciones particulares al producto del software. Note que esto es por causa de la claridad.

- a) Las funciones deben organizarse en cierto modo eso hace la lista de funciones entendible al cliente o a cualquiera nada más leyendo el documento la primera vez.

- b) Pueden usarse los métodos textuales o gráficos para mostrar las funciones diferentes y sus relaciones.

### *Características del usuario*

Esta subdivisión del SRS debe describir esas características generales de los usuarios intencionales del producto que incluye nivel educativo, experiencia, y la especialización técnica.

### *Restricciones*

Esta subdivisión del SRS debe proporcionar una descripción general de cualquier otro punto que limitará las operaciones de los diseñadores. Estos incluyen:

- a) Políticas reguladoras.
- b) Limitaciones del hardware.
- c) Interfaces a otras aplicaciones.
- d) Funcionamiento paralelo.
- e) Funciones de la auditoria.
- f) Funciones de control.
- g) Requisitos de lenguaje.
- h) Protocolos señalados.
- i) Requisitos de fiabilidad.
- j) Credibilidad de la aplicación.
- k) Seguridad y consideraciones de seguridad.

### *Dependencias*

Esta subdivisión del SRS debe listar cada uno de los factores que afectan los requisitos declarados en el SRS.

Estos factores no son las restricciones del diseño en el software pero son, más bien, cualquier cambio a ellos eso puede afectar a los requisitos en el SRS.

Por ejemplo, una suposición puede ser que un sistema operativo específico estará disponible en el hardware designado para el producto del software. Si, de hecho, el sistema operativo no está disponible, los SRS tendrían que cambiar.

### ***Requisitos Específicos (Sección 3 del SRS)***

Esta sección del SRS debe contener todos los requisitos del software a un nivel de detalle suficiente para permitirles a los diseñadores diseñar un sistema para satisfacer esos requisitos, y a los auditores a probar que el sistema satisface esos requisitos. A lo largo de esta sección, cada requisito declarado debe ser externamente perceptible por los usuarios, operadores u otros sistemas externos.

Estos requisitos deben incluir por lo menos una descripción de cada entrada (el estímulo) en el sistema, cada salida (la contestación) del sistema, y todas las funciones realizadas por el sistema en la salida a una entrada o en el apoyo de la salida.

Esta es la parte más grande y más importante del SRS, los principios siguientes aplican:

- a) Deben declararse los requisitos específicos claramente.
- b) Los requisitos específicos deben tener referencias cruzadas a documentos más actuales que los relacionan.
- c) Todos los requisitos deben ser singularmente identificables.
- d) Debe prestarse la atención debida a organizar los requisitos para aumentar al máximo la legibilidad.

### ***Requisitos funcionales***

Los requisitos funcionales deben definir las acciones fundamentales que deben tener lugar en el software, aceptando y procesando las entradas, procesando y generando las salidas. Estos generalmente se listan como “debe” declaraciones que empiezan con “El sistema debe”

Estos incluyen:

- a) Verificar la validez sobre las entradas.
- b) La secuencia de las operaciones.
- c) Las contestaciones a las situaciones anormales, incluyendo:
  - 1) Overflow.
  - 2) Facilidades de comunicación.
  - 3) Manejo de errores y recuperación.

- d) El efecto de parámetros
- e) La relación de salidas a las entradas, incluyendo:
  - 1) Las secuencias de entrada/salida.
  - 2) Las fórmulas de entrada y su conversión a la salida.

### ***Requisitos de interfaces externas***

Esta debe ser una descripción detallada de todas las entradas y salidas del sistema del software.

Esta subdivisión también debe describir cómo el software opera dentro de las varias restricciones. Por ejemplo estas restricciones podrían incluir:

- a) Interfaces del sistema.
- b) Interfaces del usuario.
- c) Interfaces del hardware.
- d) Interfaces del software.
- e) Interfaces de comunicaciones.

### ***Interfaces del sistema***

Esto debe listar cada interfaz del sistema y debe identificar la funcionalidad de software para lograr el requisito del sistema y la descripción de la interfaz para empatar el sistema.

### ***Interfaces con el usuario***

Esto debe especificar a lo siguiente.

- a) Las características lógicas de cada interfaz entre el producto del software y sus usuarios.

Esto incluye las características de la configuración (por ejemplo, formatos de la pantalla requeridos, página o esquemas de la ventana, los reportes o menús), necesarios para lograr los requisitos del software.

- b) Todos los aspectos para perfeccionar la interfaz con la persona que debe usar el sistema.

Esto puede comprender una lista de lo que hace y no hace simplemente delante de cómo el sistema aparecerá al usuario. Un ejemplo puede ser un requisito para la opción de mensajes de error largos o cortos.

### *Interfaces con el hardware*

Esto debe especificar las características lógicas de cada interfaz entre el producto del software y los componentes del hardware del sistema. Esto incluye las características de la configuración, también cubre como qué dispositivos serán apoyados, cómo ellos serán apoyados y protocolos.

### *Interfaces con el software*

Esto debe especificar el uso de otros productos del software requeridos (por ejemplo, un sistema de dirección de datos, un sistema operativo o un paquete matemático) e interfaces con otros sistemas de la aplicación.

### *Interfaces de comunicaciones*

Esto debe especificar las varias interfaces a las comunicaciones como los protocolos de las redes locales, etc.

### **Requisitos de Desarrollo**

Esta subdivisión debe especificar los requerimientos estáticos y dinámicos que se pusieron en el software o en la interacción humana con el software en conjunto. Los requisitos estáticos pueden incluir a lo siguiente:

- a) Numero de terminales a ser apoyados.
- b) El número de usuarios simultáneos ser apoyados.
- c) La cantidad y tipo de información que se maneja.

A veces se identifican los requisitos estáticos bajo una sección separada titulada la capacidad. Por ejemplo: los requisitos dinámicos pueden incluir los números de transacciones, tareas y la cantidad de datos a ser procesado dentro de ciertos periodos de tiempo para las condiciones del trabajo normales y máximas.

Todos que estos requisitos deben declararse en las condiciones mensurables. Por ejemplo:

95% de las transacciones se procesarán en menos de 1 seg.

### **Atributos del software del sistema**

Hay varios atributos del software que puede servir como los requisitos. Es importante que los atributos se especifiquen para que su logro pueda verificarse objetivamente.

### ***Seguridad***

Esto debe especificar los factores que protegen el software del acceso accidental o malévolo, uso, modificación, destrucción o descubrimiento. Los requisitos específicos en esta área podrían incluir la necesidad a:

- a) Utilice ciertas técnicas de encriptamiento.
- b) Tenga Log de entrada o históricos de datos.
- c) Asigne ciertas funciones a módulos diferentes.
- d) Restrinja las comunicaciones entre algunas áreas del programa.
- e) La integridad de datos se verifique para variables críticas

### ***Apéndices***

Los apéndices no siempre son considerados parte del SRS real y no siempre son necesarios. Ellos pueden incluir:

- a) Ejemplos de formatos de las entradas/salidas, las descripciones del análisis del costo que se estudiaron o resultados de estudios del usuario;
- b) Apoyando o dando información a fondo que puede ayudar a los lectores del SRS.
- c) Una descripción de los problemas a ser resuelto por el software.
- d) Las instrucciones del empaquetamiento especiales para el código y los medios de comunicación para reunir la seguridad, exportar la carga inicial u otros requisitos.

Cuando los apéndices son incluido, el SRS debe declarar explícitamente si o no los apéndices serán considerados parte de los requisitos.

# MODELADO DE DATOS

## Definición

Un modelo es un conjunto de herramientas conceptuales para describir datos, sus relaciones, su significado y sus restricciones de consistencia.

## Características

Es el proceso de analizar los aspectos de interés para una organización y la relación que tienen unos con otros.

Resulta en el descubrimiento y documentación de los recursos de datos del negocio.

El modelado hace la pregunta "*Qué?*" en lugar de "*Cómo?*", esta última orientada al procesamiento de los datos.

Es una tarea difícil, bastante difícil, pero es una actividad necesaria cuya habilidad solo se adquiere con la experiencia.

## Metas y beneficios

- Registrar los requerimientos de datos de un proceso de negocio.
- Dicho proceso puede ser demasiado complejo y se tendrá que crear un "enterprise data model", el cuál deberá estar constituido de líneas individuales.
- Permite observar:
  - Patrones de datos
  - Usos potenciales de los datos.

## Tipos de modelado de datos

Básicamente son 3:

- a). **Conceptual:** muy general y abstracto, visión general del negocio/institución.
- b). **Lógico:** versión completa que incluye todos los detalles acerca de los datos.
- c). **Físico:** esquema que se implementara en un manejador de bases de datos (DBMS(Sistema de Manejo de base de Datos)).

En las siguientes secciones se analizarán los aspectos relacionados con el modelado conceptual, más adelante y teniendo ya un modelo lógico se procederá a estudiar la representación física del mismo.

## Modelado de Datos Conceptual

### Conceptos básicos

Algunos aspectos a considerar al momento de realizar el modelado/análisis:

- No pensar físicamente, pensar conceptualmente.
- No pensar en procesos, pensar en estructura.
- No pensar en navegación, pensar en términos de relaciones.

### *Modelos conceptuales*

Existen distintos tipos de modelos conceptuales:

#### **2.3.3.5.1.1 Basados en registros**

- a) **Jerárquico:** datos en registros, relacionados con apuntadores y organizados como colecciones de árboles.
- b) **Redes:** datos en registros relacionados por apuntadores y organizados en gráficas arbitrarias.
- c) **Relacional:** datos en tablas relacionados por el contenido de ciertas columnas.

#### **2.3.3.5.1.2 Basados en objetos**



- a) **Orientado a objetos:** datos como instancias de objetos (incluyendo sus métodos).
- b) **Entidad-relación:** datos organizados en conjuntos interrelacionados de objetos (entidades) con atributos asociados.

## Modelo Entidad-Relación

### *Definición*

Generalmente todo modelo tiene una representación gráfica, para el caso de datos el modelo más popular es el modelo entidad-relación o diagrama E/R. Se denomina así debido a que precisamente permite representar relaciones entre entidades (objetivo del modelado de datos). El modelo debe estar compuesto por:

- Entidades.
- Atributos.
- Relaciones.
- Cardinalidad.
- Llaves.

### *Conjuntos de entidades y atributos*

#### *Entidades*

Todo lo que existe y es capaz de ser descrito (sustantivo).

#### *Atributos:*

Es una característica (adjetivo) de una entidad que puede hacer 1 de tres cosas:

1. Identificar.
2. Relacionar.
3. Describir.

En el diseño se pueden considerar 3 categorías de atributos:

**1. Simples o compuestos:** ya sea que el atributo sea un todo o bien este compuesto.

- Color es simple, toma valores rojo, azul, etc
- Nombre es compuesto, contiene nombre de pila, apellido materno, apellido materno.

**2. Con valores simples o multivaluados:** en base a si consisten de un solo valor o un conjunto de valores.

- Teléfono o Teléfonos.

**3. Derivados:** que se pueden calcular en base a otros atributos.

- El promedio de préstamos se puede derivar si tenemos los valores de cada préstamo realizado a un persona.

### *Llaves*

**1. Super llave:** conjunto de uno o más atributos que "juntos" identifican de manera única a una entidad.

**2. Llave candidata:** es una super llave mínima.

**3. Llave primaria:** la seleccionada para identificar a los elementos de un conjunto de entidades.

### **Ejemplo:**

Teniendo los atributos de la entidad "persona"

Nombre	Dirección	Teléfono	Curp
--------	-----------	----------	------

Las **superllaves** serían:

- Nombre y Dirección

- Nombre y CURP
- CURP

Las llaves **candidatas** serían

- Nombre y Dirección
- CURP

La llave **primaria** sería

- CURP

### Entidades débiles

- Una entidad débil es aquella que no posee una llave primaria.
- Para existir dependen de una relación con un entidad fuerte.
- Pueden contener algún atributo "discriminante" que podría considerarse con aquel que lo distingue por no de manera única, de ahí que no se considere como llave.

### Guías de nombramiento

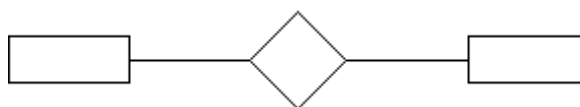
Es importante mantener guías o reglas para poder tener una documentación uniforme y consistente de todos los datos.

- Entidades: una sola palabra (en singular) y con mayúsculas.
- Atributos:
- FirstName
- first\_name
- de relacion: VendorID, ProductName

Valores: definir que valores son válidos (NULL no es un valor)

### Cardinalidades

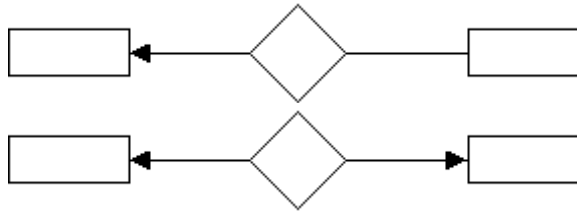
En base al número de instancias involucradas en cada relación, éstas presentan un cardinalidad, que puede ser:



(Muchos a Muchos)

(Uno a muchos)

(Uno a Uno)



### *Múltiples relaciones entre 2 entidades*

Es posible mantener muchas relaciones entre las mismas entidades, inclusive con distintas cardinalidades siempre y cuando cada una represente algo totalmente independiente de las otras. No se puede asumir que las relaciones se complementan o ni mucho menos que compartan atributos.

## **Principios de diseño**

### ***Fidelidad***

**Se debe crear siempre un modelo que satisfaga las necesidades del problema, no sirve un modelo correcto si no cumple con la realidad que se pretende representar.**

### ***Evitar redundancia***

Una de las ventajas del diagrama E-R es que nos permite distinguir de una manera fácil y visual todos los entes y sus relaciones, de manera que es muy fácil identificar si un atributo se está repitiendo en varias entidades o si una relación es innecesaria.

### ***Simplicidad***

Siempre hay que procurar hacer el modelo tan simple como sea posible (sin olvidar la fidelidad) de manera que sea fácil de entender, fácil de extender y fácil de implementar.

### ***Escoger los elementos correctos***

En ocasiones es difícil identificar si una relación, elemento o atributo es correcto, para ello hay que analizar en perspectiva el diagrama y, por ejemplo si se observa una entidad con solo un atributo y que únicamente presenta relaciones de 1, entonces probablemente estamos hablando de un atributo y no de una entidad.

## DISEÑO DE VISTAS

En esta fase se realiza el diseño de todas las interfaces que el usuario va a manejar, se generan las expectativas y necesidades que tiene el usuario en cada escenario para realizar las funciones del sistema y la secuencia en que se suceden dichos escenarios.

Se consideran escenarios las ventanas, las páginas Web, los diálogos, etc.

Los escenarios están formados a su vez por objetos de escenarios (botones, cuadros de texto, listas, etc.) susceptibles a recibir eventos.

Se deberá tomar en cuenta los siguientes criterios en la construcción de las páginas:

- Construir las interfaces lo más sencillas y amigables posibles.
- Definir estándares para tipos de letras, tamaños, posiciones, etc.
- Pedir información con una secuencia lógica.
- Permitir al usuario cancelar parte de la transacción o cancelarla toda.

Una de las características que hace tan popular a la tecnología Web es su facilidad para mostrar contenidos de manera gráfica y para vincular de manera fácil documentos de diferentes orígenes.

No obstante, para que esta simpleza pueda darse efectivamente, es necesario que quienes desarrollan sitios y contenidos en esta plataforma, cumplan con ciertos estándares que aseguren que la mayor parte de los usuarios podrán ver lo que se publica.

Para ello, es de suma importancia que los sitios que se construyan cumplan efectivamente con ciertas características de publicación que permitan conseguir dos objetivos muy concretos:

- Que las páginas se desplieguen rápidamente y sin dificultades técnicas en los computadores de los usuarios;

- Que las páginas puedan ser visualizadas por los usuarios de la misma manera en que sus autores las han construido.

Para conseguir ambos objetivos, es necesario que quienes construyan los sitios Web hagan uso de un conjunto de buenas prácticas que se han obtenido de la experiencia en la construcción de este tipo de contenidos digitales, y también, que se aseguren de cumplir con estándares mundiales en este ámbito.

## Peso de las Páginas

Los sitios Web deben tener un peso máximo permitido por página que no supere una cantidad razonable de kilobytes (kb) que impidan su visualización.

En este sentido, lo **razonable** dependerá directamente del tipo de sitio que se esté desarrollando y de la conexión con la que cuente la mayor parte de los usuarios.

No obstante, se puede estudiar cuánto se demora en que una página llegue completamente al computador de un usuario si se calcula lo siguiente:

1. Si un módem transmite a 56 kbps (kilobits por segundo) significa que por cada segundo de transmisión, en condiciones ideales, es capaz de enviar 7kb (kilobytes) de información.
2. Si una página pesa 70kb, en condiciones ideales demorará 10 segundos en aparecer completa en el computador del usuario.
3. Aunque no hay información técnica consistente para establecer la velocidad promedio de un módem, puesto que depende de diversas variables técnicas, la experiencia indica que éstos se conectan habitualmente a la mitad de su valor declarado. Entre las variables que afectan la calidad de la conexión se cuentan la capacidad del computador, la congestión de las redes y el nivel de visitas del servidor, entre otras.

Como lo más probable es que la paciencia de los usuarios se agotará más rápido que su deseo por acceder a la página que tarda en desplegarse, es necesario preocuparse de que el tamaño de las páginas siempre tienda a bajar y no a aumentar.

Las normas internacionales al respecto indican que un usuario no esperará más de:

- 5 segundos para que aparezca algo visible en la pantalla.
- 10 segundos para que aparezca algo legible en la pantalla.
- 30 segundos hasta hacer un click hacia otra parte del sitio o hacia otro sitio.

## Diagramación de las Páginas

Aunque existen nuevas tecnologías para la diagramación de las páginas Web lo habitual es que los contenidos que se muestran se dispongan en tablas con el fin de que cada elemento ocupe el lugar que se le ha asignado dentro de la página.

Al respecto se recomienda construir una estructura de presentación de los contenidos que se pueda fragmentar en varias tablas:

De esa manera, cuando el sitio se presente en el programa visualizador del cliente, siempre mostrará la primera tabla (que normalmente llevará el logotipo y la identificación del sitio) de manera rápida, dando al usuario la sensación de haber llegado al destino elegido. Luego en las siguientes tablas se van poniendo los restantes elementos del sitio. En la **figura 1** se puede ver que el sitio está construido en tres tablas, de acuerdo al siguiente orden:

Tabla 1: Muestra el logotipo de la institución, la fecha y el menú del sitio.

Tabla 2: Muestra las Secciones del Sitio más los contenidos de diferente nivel.

Tabla 3: Muestra el pie de la página con la identificación corporativa de la institución.



Figura 1: Ejemplo de tablas para separar contenidos y conseguir despliegue rápido.

En la figura 2 se puede ver que el sitio está construido en tres tablas interiores, que son agrupadas por una tabla general; también en la zona de Contenido 1 se dispuso una tabla que permite incluir una foto junto al contenido:

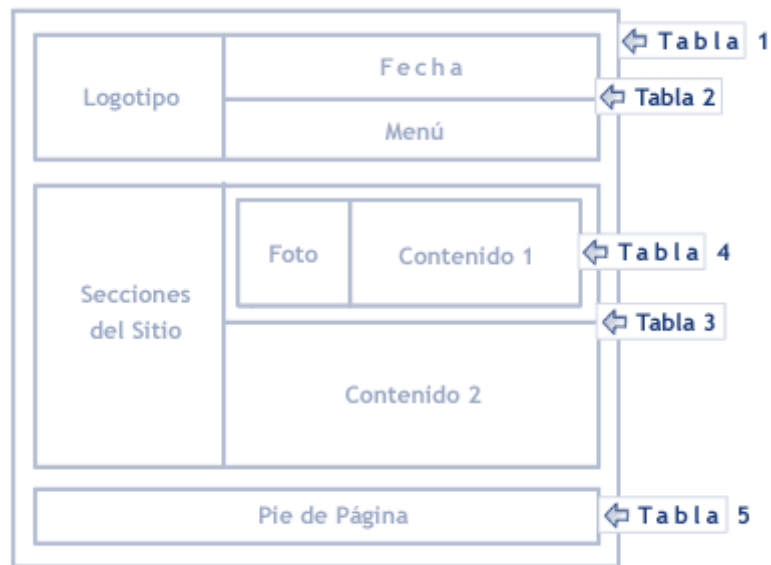


Figura 2: Ejemplo de tablas anidadas que dificultan el despliegue rápido.

## Uso de Marcos o Frames

La tecnología de marcos o **frames** consiste en agrupar varios archivos para que se desplieguen de manera simultánea, permitiendo a los usuarios ver varios contenidos al mismo tiempo.

En el ejemplo siguiente se puede ver gráficamente cómo se hace el despliegue de dichos archivos:



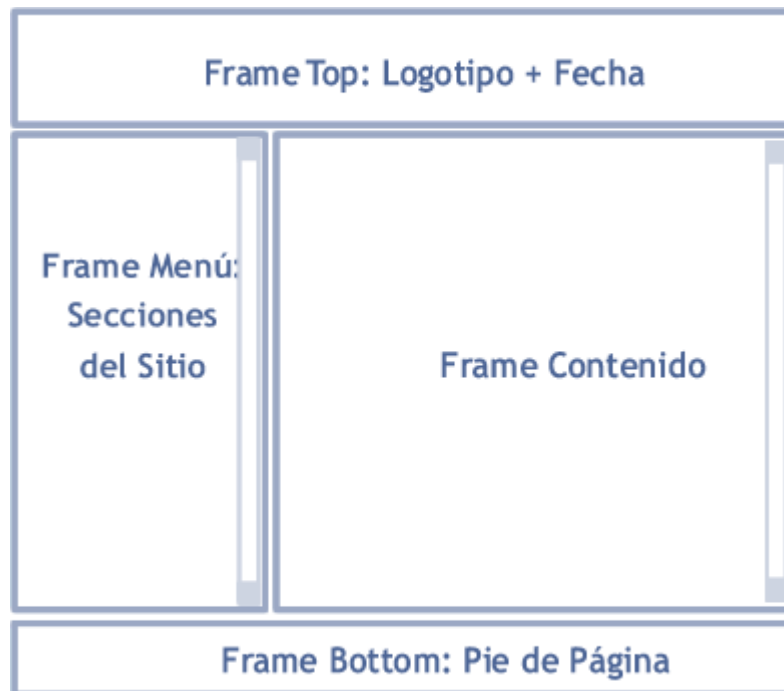


Figura 3: Ejemplo de uso de frames para desplegar contenidos simultáneos.

Esta tecnología tiene aspectos positivos y negativos, que detallamos brevemente:

**Positivos:**

- Permite tener ciertos contenidos presentes todo el tiempo, como un cabezal o menú.
- Facilita la navegación ya que el usuario nunca pierde de vista dónde se encuentra.

**Negativos:**

- Impide que el usuario pueda marcar una página como **favorita** porque nunca se le muestra cuál es su dirección Web.
- Cuando un usuario llega a un contenido desde un enlace provisto por un buscador, verá el sitio sin los otros marcos y no sabrá cómo navegar en él.
- La existencia de varios archivos en uno genera una carga mayor para el usuario que llega al sitio; eso lo obliga a esperar a que aparezcan todos los contenidos de los archivos para poder usarlo.

Debido a lo anterior y salvo que sea muy necesario, esta forma de organizar los sitios Web debe desecharse para pasar a sitios de interfaz contenida en un solo archivo.

## Uso de Imágenes de background

Una tecnología muy popular que se puso de moda en el año 1996 cuando el software Netscape Navigator lo implementó, fue el uso de imágenes como fondos o **backgrounds** de las páginas Web.

Salvo casos en que sea estrictamente necesario, esta práctica debe ser dejada de lado porque su único efecto es el de agregar un paso excesivo a los sitios, afectando el tiempo de descarga y acceso a la información.

## Normas para Incorporar Elementos Gráficos y Multimediales

Cuando en un Sitio Web se incorporan elementos gráficos y multimediales, se deben seguir normas muy concretas para evitar que su peso afecte el desempeño de la página cuando sea solicitada por los usuarios del Sitio Web.

A continuación entregamos algunas recomendaciones tendientes a asegurar la correcta inclusión de dichos elementos:

- Optimizar el peso de las imágenes: se debe bajar al máximo posible el peso de las imágenes; cuando esto no sea posible hacerlo por su tamaño, se debe reducir el número de colores disponibles y la resolución (72 dpi es la norma).
- Elegir el formato adecuado: ante un mismo tamaño de imagen, el peso varía dependiendo de si son procesadas para desplegarse en formato GIF respecto del formato JPG. Normalmente una imagen con colores planos (como un icono) tendrá un peso menor si se guarda en GIF respecto de si es guardada en JPG. Lo contrario ocurrirá con una imagen con muchos colores diversos (como una foto). Se recomienda probar ambos formatos para determinar el óptimo.

- Ubicación de imágenes: se recomienda usar un solo directorio para almacenar las imágenes repetidas, tales como los iconos y otros elementos gráficos que son utilizados en diferentes páginas del sitio. Al ubicarlos en un directorio único se puede aprovechar la función de caché del programa visualizador para mejorar el rendimiento de las páginas. Para efectos de seguridad, se recomienda impedir que un programa visualizador pueda ver el contenido de dicho directorio o cualquier otro dentro del sitio.
- Usar el atributo ALT en imágenes: en el código HTML se debe usar el atributo ALT (texto alternativo) en las imágenes para que éste se despliegue antes que las imágenes y facilite de esta forma la comprensión del contenido a los usuarios.
- Imágenes con alto y ancho: las imágenes (dibujos, fotos, iconos, botones) deben tener tamaño para el ancho y el alto, para que el programa visualizador pueda dejar reservado el espacio para dicho contenido antes de que se realice su despliegue visual.
- Indicar el peso de los archivos: cuando se ofrecen elementos gráficos o audiovisuales para que sean bajados al computador personal por el usuario (especialmente en Video, Audio, Flash u otros), se recomienda indicar el peso de los mismos, con el objeto de ofrecerle información útil para efectuar la operación.

### ***Uso adecuado de Gráficos***

Las imágenes pueden darle vida a una Página y servir como una excelente guía de información visual. Son elementos muy importantes y por lo tanto debemos ser muy cuidadosos en su uso.

### *Limita la cantidad de gráficos en el documento*

Utiliza imágenes esporádicamente y sólo si ayudan a explicar mejor un tema o a mejorar el atractivo visual de tu Página. Toma en cuenta que cada gráfica que agregues a tu documento aumenta el tiempo de espera para tu lector.

### *Mantén el tamaño total de las imágenes abajo de 30K*

Para optimizar el tiempo de acceso a tu documento, el tamaño de las imágenes no debe sobrepasar 30K.

Si te es imperativo utilizar gráficas de gran tamaño, reduce el número total de colores en ellas y procura que estén en algún formato de visualización progresiva para que tu usuario pueda tener una idea de lo que la imagen representa antes de ser cargada por completo.

### *Ayuda a los navegadores a minimizar el tiempo de espera*

Por regla general, siempre incluye descripciones ALT en tus imágenes. También es muy importante que especifiques el largo y ancho (HEIGHT and WIDTH) de las mismas, lo que permitirá que algunos navegadores las carguen más rápido.

## **Uso adecuado del color**

### ***Utiliza colores contrastantes y "seguros"***

Si tu documento utiliza un fondo oscuro, elige un color claro para el texto y si utiliza un fondo claro, usa un fondo oscuro para el texto. Ten mucho cuidado con los tonos que vas a utilizar ya que pueden dificultar enormemente la lectura del texto, especialmente si utilizas un tamaño pequeño de letra.

La mayoría de los navegadores utiliza una paleta estándar de 216 colores. Al utilizar alguno de ellos, te estás asegurando de que los colores de tu Página se van a desplegar de igual manera en todos los navegadores y plataformas (PC, Mac, etc.).

### ***Especifica un color de fondo***

Es importante que aunque tu documento utilice una imagen de fondo, también especifiques un color en el atributo BGCOLOR, ya que éste se mostrará en la pantalla inmediatamente y así el usuario podrá empezar a leer el texto sin espera.

Además, esto ayuda a los usuarios con navegadores que no soportan imágenes de fondo o que por comodidad las mantienen apagadas.

## ***Estandariza los colores***

Si te es posible, trata de utilizar colores iguales o similares en todas las Páginas que conforman un mismo sitio Web. De esta forma se integrarán mejor unas a las otras y adquirirán un aspecto más profesional.

## **Diseño de la navegación**

El diseño de navegación se refiere a como van interactuando las páginas, el seguimiento y enlaces que tiene una página con otra.

En VHDM, la navegación es considerada un paso crítico en el diseño aplicaciones. Un modelo navegacional es construido como una *vista* sobre un diseño conceptual, admitiendo la construcción de modelos diferentes de acuerdo con los diferentes perfiles de usuarios.

Cada modelo navegacional provee una vista subjetiva del diseño conceptual.

Es importante un diseño bonito, ágil y atractivo. La estructura debe ser coherente y fácil de navegar. La información debe de ser sencilla y clara.

Tenemos que huir de textos largos. Al igual que de tecnologías barreras e imágenes y gráficos que tarden eternidades en cargar.

Por lo general los diseñadores de páginas disponen de una tecnología que el usuario medio no tiene en su poder.

La navegación se mantendrá siempre a la derecha de la pantalla y la tenemos representada por una hoja de libreta que cambiará de color según la entrada donde estemos: azul para técnicas, amarillo para estrategias y rojo para casos. Esto permite reconocer rápidamente en cuál de las tres entradas nos encontramos.

Desde la barra de navegación podremos acceder de una entrada a la otra sin tener que pasar por la pantalla principal del inicio del programa, también podemos acceder al glosario desde aquí además de poder hacerlo desde las palabras hipertextuales.

Una Web que facilite una buena navegación al usuario obtendrá un mayor número de impresiones de los ficheros secundarios. No debemos dar la sensación al usuario de sentirse en un callejón sin salida en la página, ya que de lo contrario ante la situación de no saber donde ir, el usuario optara por salir de la Web y marcharse hacia otro lugar.

Esto no es lo queremos y por tanto debemos de seguir una serie de recomendaciones:

- Agilizar la carga de nuestras páginas, el usuario tiene un tiempo de espera si la demora es larga optara por salir de la Web. Hay que evitar el uso de gráficos sin sentido que lo único que hacen es sobrecargar la descarga, por lo tanto tenemos que introducir lo realmente necesario.
- Crear una barra de navegación en todos los ficheros vinculados a la página principal e incluir un enlace hacia la página principal indicando algo como **INICIO, HOME**.
- No debemos de dar al usuario la sensación de estar perdido, tenemos que introducir en los ficheros secundarios, enlaces hacia atrás, hacia adelante ó hacia arriba, evitando la utilización al usuario de la barra de navegación de su navegador.
- Evitar el exceso de ficheros largos y extensos, esto contribuye a que sea más amena la navegación.
- Crear un mapa de la Web en el se incluya todos los enlaces de la Web, de esta manera el usuario podrá encontrar de manera más fácil lo que esta buscando.

## Navegación lineal

El diseño debe permitir al usuario informarle en cada momento donde está, cómo ha llegado a ese lugar y cómo puede volver al inicio, tanto al inicio de la sección en la que está navegando como al inicio de la Web de donde partió.

Utilizar enlaces de Inicio, Atrás y Adelante para facilitar la navegación lineal.

Es más fácil que el usuario descubra todo el contenido de la Web si avanza de forma progresiva regresando con facilidad al punto de inicio que ofreciendo todas las posibilidades en la Página de Inicio.

## Menús de navegación

Los menús de navegación deben estar siempre visibles y siempre deben estar ubicados en la misma posición durante toda la navegación de la página. El diseño de la interfaz debe ser también accesible.

El cambio del posicionamiento de los menús de navegación provoca la desorientación del usuario.

Evitar los enlaces a secciones de la propia Web que abran nuevas ventanas del navegador ya que esto dificulta la navegación lineal. Intentar que todo el contenido quede integrado siempre dentro de la misma ventana en la que se navega.

## Navegación rápida.

Evitar los tiempos de descarga demasiados largos.

El usuario puede pensar que el enlace no funciona e insiste presionando repetidamente el enlace, o desistir.

Si la información es pesada de descargar acompañar el uso de preload para avisar que se está ejecutando una acción y que debe esperar.

Estos preload han de describir que acción se está ejecutando, evitar los tantos por cientos de descarga ya que no se entienden

## Facilitar la navegación

### ***Incluye un encabezado al inicio de cada Página***

La información que debe dar la bienvenida a tu lector es el nombre de tu sitio y la sección del mismo en la que se encuentre.

Aunque el comando funciona de maravilla con este propósito, tu encabezado no tiene que ser grande o estar resaltado, sólo separado del resto del texto.

### ***Elige un buen título HTML para tu documento***

Es importante elegir un buen título HTML que refleje el contenido general de tu documento. Esto le ahorra tiempo a la gente que encuentra tu Página en un servicio de búsqueda (como Yahoo) ya que estos generalmente lo toman como referencia.

### ***No hagas referencia a los 'botones' del navegador***

Por ejemplo, nunca dejes un camino cerrado donde los usuarios tengan que presionar el botón "*back*" de su navegador para regresar a la Página anterior porque no puedes asumir que todos los navegadores tengan ese botón.

### ***Proporciona un enlace a tu Página principal***

Debido a que tus lectores pueden provenir de cualquier otra Página y no necesariamente de tu principal, proporciona en cada documento un enlace en forma de texto, gráfico o botón a la misma, así estarás seguro que el usuario la encontrará rápidamente.

## **Elaboración**

En esta fase, el diseñador debe implementar el diseño. Hasta ahora, todos los modelos fueron construidos en forma independiente de la plataforma de implementación o elaboración; en esta fase es tenido en cuenta el entorno particular en el cuál se va a correr la aplicación.

Al llegar a esta fase, el primer paso que debe realizar el diseñador es definir los ítems de información que son parte del dominio del problema.

Debe identificar también, cómo son organizados los ítems de acuerdo con el perfil del usuario y su tarea; decidir qué interfaz debería ver y cómo debería comportarse.

A fin de implementar todo en un entorno Web, el diseñador debe decidir además qué información debe ser almacenada.

El propósito de esta fase será construir el sistema partiendo del conjunto de especificaciones de los requisitos obtenidos por las fuentes de información.

Asimismo, se contemplará la realización de las pruebas unitarias necesarias para asegurar el perfecto funcionamiento de los programas desarrollados.

Durante ésta fase se establecerá la estrategia para desarrollar los procedimientos de usuario y el plan de formación a usuario, identificando los recursos para su realización.



El propósito de la fase de pruebas e implementación es probar el equipo lógico, los procedimientos de usuario y la efectividad de la formación para que una vez aceptado el sistema, se implante y pase a funcionar en un entorno real de producción.

El objetivo fundamental es conseguir la aceptación final del sistema por parte de los usuarios del mismo, para ello:

- Se combinarán por primera vez todo el equipo lógico y los procedimientos para un trabajo del sistema real.
- Se realizarán las pruebas de aceptación, las cuáles constituyen un procedimiento formal ejecutado por los usuarios que permite verificar que el sistema producido es totalmente funcional y satisface los requisitos iniciales, como un paso previo a su implantación.
- Se realizarán los procedimientos necesarios para la implantación y puesta en producción del sistema.

## **CAPITULO III**

*DESARROLLO DE LA METODOLOGÍA VHDM*

### **ANÁLISIS DE REQUISITOS**

### **ALCANCE**

Este documento se enmarca en el conjunto de información que se produce en el desarrollo de sistemas software de acuerdo al paradigma de la Ingeniería de Software, se denomina como CONCEPTO DE OPERACIONES (CONOPS).

Es un documento de requisitos de usuario (DRU) para el sistema de información de SIGEDOC (Sistema de Gestión de documentación).

Todo su contenido ha sido elaborado en colaboración con los usuarios y responsables del área de Secretaría de la Escuela Politécnica del Ejército sede Latacunga.

## Identificación

Este sistema informático es el primero que se crea en la ESPE-L para un mayor manejo de los usuarios en el área de Secretaría para así poder tener un mejor control de la documentación en general.

El Sistema consiste en la GESTIÓN DE DOCUMENTACIÓN DE SECRETARÍA PARA LA ESPEL, VÍA WEB; lo que se abrevia en SIGEDOC en el transcurso de la elaboración del documento ya que se ha considerado de esta manera más fácil y práctico el nombre.

## Visión General del Documento

Este documento consta de siete secciones:

La primera sección es la Introducción que proporciona una visión general del Documento de Requisitos de Usuario.

La sección 2 se listan los documentos referenciados.

La sección 3 se da una descripción general del sistema con el fin de conocer la situación que tienen actualmente en la institución, los datos asociados, los antecedentes, objetivos el alcance del mismo, restricciones, los modos de operación de la situación actual, las clases de usuarios, sin entrar en excesivos detalles.

La sección 4 se define o se justifica detalladamente el porque de los cambios al sistema actual, es decir cuáles son los motivos para la construcción del sistema informático.

La sección 5 se da una descripción general del sistema con el fin de conocer los antecedentes, el objetivo, alcance, restricciones para la construcción del sistema informático, así también como los modos de operación, las clases de usuarios, sin entrar en excesivos detalles.

La sección 6 se detallaran todos los escenarios del sistema.

La sección 7 se realizar un detalle de todos los impactos que tendrá el futuro sistema.

La sección 8 se hará un análisis del sistema propuesto así como las ventajas, desventajas, limitaciones, alternativas, etc.

## Visión General del Sistema

El propósito del sistema propuesto es tener mayor seguridad y control de la documentación de secretaría, es decir, controlar y ubicar brevemente en donde se encuentra

el documento, llegar a conocer el seguimiento del mismo, ya sea si se demoró en alguna dependencia saber cuál es el motivo que se tardó en regresar.

## **DOCUMENTOS REFERENCIADOS**

- Estándar IEEE 830-1998, SRS(Especificación de Requerimientos de Software).
- Disposición para el uso de formularios de documentación, referentes a secretaría como:
  - Memorandos(Internos y Externos)
  - Oficios(Internos y Externos)
  - Telegramas
  - Informes
  - Actas
  - Contratos
  - Solicitudes
  - Faxes
  - Expedientes
  - Directicas
  - Reglamentos

## **SITUACIÓN ACTUAL**

En la actualidad la institución no cuenta con algún sistema informático que controle el seguimiento ni el control de los diferentes documentos de las dependencias de secretaría. Lo que actualmente realizan es en forma manual el seguimiento de los números tanto de los memorandos, como de oficios internos y externos, actas, telegramas, que son creados, es decir, van tachando en una hoja el número correspondiente al que toca.

En cuanto al seguimiento de cada uno de los documentos que son llevados a diferentes dependencias no se tiene un control exacto. En lo que se refiere al almacenamiento se lo realiza pero no con mucha seguridad ni protección, se los hace por fechas.

## **Antecedentes, objetivos y alcance**

En la actualidad no existe un sistema automático que permita el control y seguimiento de la documentación, existen muchos problemas como duplicados de documentación, pérdidas, retardos en entregar respuesta de los documentos.

## **Restricciones y políticas**

En la actualidad no existe seguridad para el control de documentación, los documentos que se crean se coloca la numeración manualmente y se van tachando en la hoja de control de secuencia de los documentos generados. En este caso hay la probabilidad que exista duplicados.

## **Descripción del Sistema actual o situación actual**

En la actualidad este control se realiza manualmente, se recibe o se genera el documento, se realiza un registro manual en el libro de control de documentación, firma de recepción en la copia por parte del destinatario, luego se archiva en la carpeta asignada; la cuál son ordenadas por orden numérico o por fecha.

## **Modos de operación del sistema o situación actual**

Para crear los memorandos, oficios la numeración de los mismos se van tachando en una hoja de control de secuencia cada vez que se va generando un documento, se imprime con copia; se hace firmar y se lo envía con alguna persona encargada o se va entregar personalmente al destinatario sin ninguna previa seguridad de que llegue a su destino.

## **Clases de usuarios**

Actualmente los usuarios son todas las secretarias de la institución, las que son encargadas de realizar el control de la documentación, crear documentos como memorandos, oficios, actas, telegramas.

## **Entorno de soporte**

En la actualidad los usuarios realizan un control de la documentación manual, es decir que registran en un libro la secuencia de los documentos que realizan y envían, las copias son almacenadas en carpetas el cuál son archivadas por años y por tipo de documento.

## **JUSTIFICACIÓN Y NATURALEZA DE LOS CAMBIOS AL SISTEMA ACTUAL**

En la actualidad no se puede controlar la documentación que son enviadas a las diferentes dependencias, es decir, que tiene un alto riesgo que estos se pierdan en el transcurso de una dependencia a otra. Entre los problemas que existe actualmente son:

- Falta de seguridad de los documentos enviados hacia los destinatario.
- Duplicados de numeración en los documentos.
- No existe un control absoluto de los documentos enviados y recibidos.

## **Justificación de los cambios**

La razón para realizar el sistema informático es para obtener una mayor seguridad de los documentos, es decir, que no existan duplicados ya que se generan de forma automática su numeración. Se obtendrá un control de los documentos enviados y recibidos es decir se registrará hacia quien va dirigido y quién los envía con su fecha de creación. Esto se lo realizará en forma lógica, el documento llegará físicamente para que este sea humillado por la persona correspondiente.

En caso de existir retardos se sabrá exactamente en donde fue estancado el documento, se podrá localizar rápidamente. Sólo se realizará para documentos de secretaría.

## **Descripción de los cambios deseados**

Se obtendrá pantallas amigables para los usuarios.

- Control automático de documentación recibida.

- Control automático de documentación enviada.
- Consulta de documentación llegada a las diferentes dependencias.
- Generar automáticamente la numeración en ciertos documentos (memorandos, oficios internos y externos, telegramas y actas).
- Opción de finalización del documento en trámite.
- Los documentos serán enviados virtualmente y físicamente.
- Se emitirán mensajes cuando se creen correctamente los documentos.
- Existirá cuadros de mensajes cuando realicen alguna acción inválida.

## **Prioridad de los cambios**

Los cambios descritos en el literal 3.1.4.2 son esenciales es decir son de mucha importancia porque así se obtendrá un mejor control de la documentación, es decir controlará el seguimiento de los documentos a las diferentes dependencias hasta su destino final.

## **Cambios considerados que no serán incluidos**

Generación de números automáticamente en ciertos documentos, razón por la cuál ya tienen numeración de imprenta los documentos. Además se omitirán los documentos referenciados a contabilidad, ya que solo abarca la documentación de secretaría.

## **CONCEPTOS DEL SISTEMA PROPUESTO**

El sistema tendrá pantallas amigables para los usuarios, realizará el control automático de documentación recibida y enviada, consultas de usuarios, dependencias, personal y de la documentación, se generaran automáticamente la numeración en ciertos documentos (memorandos, oficios internos y externos, actas y telegramas).

Los documentos serán enviados virtualmente y físicamente. Existirá cuadros de mensajes cuando realicen alguna acción inválida.

## **Antecedentes, objetivos, alcance**

El objetivo de este sistema es obtener un control más exacto y evitar alteraciones o pérdidas de los mismos.

El sistema no abarca todo lo referente a secretaría, simplemente se refiere a los documentos como memorandos, oficios internos y externos, telegramas, faxes, informes, solicitudes, reglamentos, directivas, expedientes, actas, contratos, es decir solo documentos de secretaría, se omiten los documentos contables.

## **Restricciones y políticas**

Los niveles de seguridad para el ingreso al sistema se lo realizará mediante el número de cédula y una contraseña (password), el sistema a realizarse solo abarca el ámbito de documentos de secretaría como ya se mencionó anteriormente, en este caso se omitirán documentos del área contable y financiero.

Podrán acceder los usuarios que estén conectados a la red y que estén registrados en el sistema.

## **Descripción del sistema propuesto**

El futuro sistema facilitará una mayor seguridad y control de los documentos, se podrá realizar el seguimiento de los mismos, tendrá pantallas amigables con el usuario.

El sistema será independiente a otros sistemas externos, es una aplicación Web, para poder acceder a este deberán estar conectados en la red. Se deberá considerarse como mínimo las siguientes especificaciones:

- Control de varios niveles de usuario (contraseña).
- Implementación de funciones de la gestión como:
  - Gestión de Usuarios.
  - Gestión de Personal.
  - Gestión de Dependencias.
  - Gestión de Documentación
  - Gestión de Recepción.

## **Modos de operación**

Para tener una idea y familiarizarse con el sistema se entregará un manual y se entrenará a los usuarios para poder utilizar el sistema.

Al ingresar al sistema tendrán que poner un número de cédula y contraseña (password), el cuál tras validarse que sean los correctos podrán acceder caso contrario no.

## **Clases de usuarios y personal relevante**

Los usuarios que van a tener acceso a este sistema son:

- Jefe de área este podrá realizar solo consultas.
- Administrador realizará la gestión de usuarios, personal, dependencias.
- Usuarios (Secretarias) podrán realizar consultas las gestiones de personal, usuarios y dependencias, además realizará la gestión de documentación.

## **Entorno de soporte**

El sistema será totalmente independiente, no tendrá dependencia de ningún sistema externo, se lo realizará en la base de datos MYSQL, servidor apache, los usuarios trabajarán en Windows, el servidor estará en Linux, además se realizará en PHP4, se utilizará Web Services ya que es una aplicación Web.

## **ESCENARIOS OPERACIONALES**

Al ingresar al sistema se presentará una ventana en el cuál se ingresará la cédula y una contraseña (password), tras validarse que sean correctas podrá acceder al mismo, caso contrario se presentará un mensaje de error.

Considerando el nivel de formación tecnológica y de conocimiento de los procesos, una autoridad al acceder al nuevo sistema debe enfrentar las siguientes circunstancias:

- Acceder fácilmente al sistema.
- Obtener inmediatamente información.
- Lograr un entendimiento fácil de todas las bondades del sistema.



- Salir adecuadamente del sistema.

## **Gestión del usuario administrador**

### ***Gestión de usuarios***

En la gestión de usuarios solo podrá hacer el administrador, el cuál para crear un nuevo usuario se seleccionará nuevo usuario, aparecerá una ventana el cuál seleccionará la dependencia, luego un integrante de la lista de personal y por último se hará click en SECRETARIO ò JEFE DE AREA.

Para realizar una eliminación de usuarios se lo podrá hacer siempre y cuando no se haya generado alguna transacción, caso contrario se emitirá un mensaje que no se puede eliminar.

Al modificar los datos el administrador seleccionará la dependencia correspondiente, aparecerá los usuarios existentes en la esa dependencia, seleccionará el que se va modificar, se visualizará los datos, el cuál podrá realizar cambios en los campos permitidos.

Se podrá realizar consultas generales e individuales cuya información se visualizará por pantalla y por impresora.

### ***Gestión de Dependencia***

En la gestión de dependencia solo podrá hacer el administrador, el cuál para crear una nueva dependencia seleccionará nueva dependencia, aparecerá una ventana el cuál ingresará el código de dependencia tras validarse que no exista podrá ingresar los datos del mismo, caso contrario emitirá un mensaje que ya existe la dependencia.

Para realizar una eliminación de dependencias se lo podrá hacer siempre y cuando no se haya generado alguna transacción, caso contrario se emitirá un mensaje que no se puede eliminar.

Al modificar los datos el administrador seleccionará la dependencia que desee modificar, aparecerá la información y podrá realizar cambios en los campos.

Se podrá realizar consultas generales e individuales cuya información se visualizará por pantalla y por impresora.

### ***Gestión de Personal***

En la gestión de personal solo podrá hacer el administrador, el cuál para crear un nuevo personal se seleccionará nuevo personal, aparecerá una ventana el cuál ingresará numero de cédula tras validarse que no exista podrá ingresar los datos del mismo, caso contrario emitirá un mensaje que ya existe el personal

Para realizar una eliminación de personal se lo podrá hacer siempre y cuando no se haya generado alguna transacción, caso contrario se emitirá un mensaje que no se puede eliminar.

Al modificar los datos el administrador seleccionará el nombre del personal se visualizará la información y solo se podrá realizar cambios en los campos permitidos.

Se podrá realizar consultas generales e individuales cuya información se visualizará por pantalla y por impresora.

## **Escenario del usuario secretario**

### ***Gestión de Documentación***

La gestión de documentación lo realizará los Usuarios que son las secretarias de la institución, el cuál para crear un nuevo documento, el usuario seleccionará el tipo de documento (memorandos, oficios internos y externos, telegramas y actas), el número del documento se generará automáticamente, se selecciona la persona a quien va dirigido y quien envía, se ingresa el asunto, la fecha de creación será tomada del sistema y por último hacer clic en el botón Crear, aparecerá una ventana donde se podrá ingresar el contenido.

Para la modificación de los datos del documento, el usuario seleccionará el tipo de documento, aparecerá una lista de documentos, seleccionará uno, a continuación se presentará los datos del documento seleccionado y en los respectivos campos, el usuario podrá modificar aquellos campos que el sistema lo permita.

Para la anulación de un documento se lo realizará seleccionando el tipo de documento, aparecerá una lista de documentos, seleccionará uno, a continuación se presentará la información del documento seleccionado que el usuario desee anular y luego hará click en el botón Anular.

Se podrá realizar consulta individual de los documentos, el usuario seleccionará el tipo de documento, el año, aparecerá una lista de documentos, seleccionará uno, el sistema presentará el contenido del documento por pantalla además existe la opción de imprimirlo.

Al realizar consultas generales de los documentos elaborados, recibidos y anulados, hacer clic en reporte se presentará por pantalla la información opcionalmente se podrá imprimir.

### ***Gestión de Recepción***

La gestión de recepción de documentación será necesario dar de alta en el sistema una serie de recepción de documentación, es decir se selecciona el tipo de documento, la dependencia origen, se escoge el documento que es, si existe una observación se la pone y por último se hace clic en el botón Recibido.

En caso de ser un documento externo se ingresará el tipo de documento, el código, el nombre de la persona que envía, se seleccionará el nombre de la persona a la que está dirigida el documento en caso de no existir en la lista se ingresará, ponemos el asunto, las observaciones si existen y por último hacer click en el botón Registrar.

## **RESUMEN DE IMPACTOS**

Al realizar el nuevo sistema se tendrá varios conflictos, tales como la falta de comunicación por parte de las secretarías, ya que no todas son muy cordiales esto ocasionará vacíos en la recopilación de información.

Una vez construido el sistema se dará un entrenamiento a los usuarios para el manejo del sistema para que se familiarice rápidamente.

### **Impactos operativos**

El nuevo sistema tendrá interfaces amigables para que puedan interactuar de la mejor manera el usuario, el cuál se presentarán cuadros con mensajes en caso de que se realice operaciones inválidas.

a) Impacto a nivel Institucional:

- Se necesitará capacitación técnica permanente.
- Será necesario la ampliación de presupuesto.

b) Impacto en el sector administrativo:

- Mejoramiento en el tiempo de respuesta de los procesos.
- Mejor atención al público.
- Mejor desempeño y aprovechamiento del tiempo.

c) Impacto en el sector clientes:

- Mejor atención.

- Mínimo tiempo para el trámite.
- Mínimo tiempo de obtención de documentación.

## **Impactos organizacionales**

El cambio que se dará es el modo de operación, lo que actualmente lo hacen de forma manual, hoy lo harán mediante un sistema el cual facilitará ciertas actividades, para ello se dará un previo entrenamiento y se entregará un manual para el manejo del mismo.

a) Impacto a nivel Institucional:

- Poca aceptación del sistema.
- Mala interpretación del sistema.

b) Impacto en el sector administrativo:

- Mejoramiento en el proceso de control.

c) Impacto en el sector clientes:

- Mejoramiento en la calidad de atención.

## **Impactos durante el desarrollo**

Para la elaboración del sistema nuevo será necesario realizar una serie de entrevistas y encuestas a las secretarías de las diferentes dependencias para así poder obtener información, en caso que hubiere vacíos e incógnitas, será necesario hablar con las secretarías y preguntar acerca del funcionamiento del flujo de la información

a) Impacto a nivel Institucional:

- Inadecuada información del avance del proyecto.
- Cambio de políticas institucionales.

b) Impacto en el sector administrativo:

- Poca participación.

c) Impacto en el sector clientes:

- Poca participación.

## **ANÁLISIS DEL SISTEMA PROPUESTO**

Los beneficios del sistema es controlar la documentación de secretaría, omitiendo los documentos de contabilidad es decir del área financiera, evitar duplicados de documentación, obtener el seguimiento de los documentos que se encuentran en trámite.

### **Resumen de mejoras**

Lo esencial y primordial de sistema informático es para obtener una mayor seguridad de los documentos, evitar que existan duplicados. Se obtendrá un control de los documentos enviados y recibidos es decir irá registrando, además localizar rápidamente en donde se encuentra el documento en caso de retardos.

### **Desventajas y limitaciones**

Una de las desventajas será el familiarizarse rápidamente con el sistema nuevo, por la razón que en la actualidad lo realizan manualmente y tener el cambio a un sistema informático, si se obtendrá varias dificultades.

### **Alternativas consideradas.**

En este caso se a considerado omitir los documentos referenciados a Contabilidad ya que solo se ha propuesto que se haga el control de la documentación de secretaría.

# GLOSARIO DE TERMINOS

**ERS:** Especificación de requisitos software.

**DRU:** Documento de requisitos de usuario.

**SIGEDOC:** Sistema de Gestión de Documentación.

**Web services:** Servicios de la Web.

**Cédula:** Identificación del usuario para poder ingresar al sistema

**Password:** Combinación de letras secreta conocida únicamente por un usuario que sirve para autorizar el acceso al sistema.

**Usuarios:** Persona encargada de la gestión de documentación, en este caso se refiere a la secretaria.

## ESPECIFICACIÓN DE REQUISITOS

## INTRODUCCIÓN

Este documento es una Especificación de Requisitos Software (ERS) para el Sistema de Información SIGEDOC (Sistema de Gestión de Documentación de Secretaría para la ESPEL, vía WEB).

Todo su contenido ha sido elaborado en colaboración con los usuarios y responsables de la institución, específicamente las secretarías de las diferentes dependencias.

Esta especificación se ha estructurado inspirándose en las directrices dadas por el estándar “IEEE Recommended Practice for Software Requirements Specification ANSI/IEEE 830 1998”.

## Propósito

El objetivo de la especificación es definir de manera clara y precisa todas las funcionalidades y restricciones del sistema que se desea construir.

El documento va dirigido al grupo de control y supervisión así como también servirá de guía a la persona encargada del desarrollo del sistema SIGEDOC.

Este documento será el canal de comunicación entre las partes implicadas, tomando parte en su confección miembros de cada parte.

Esta especificación está sujeta a revisiones por el grupo de usuarios, que se recogerán por medio de sucesivas versiones del documento, hasta alcanzar su aprobación por parte del grupo control y supervisión del sistema SIGEDOC.

Una vez aprobado servirá de base a la persona encargada del desarrollo para la construcción del nuevo sistema.

## Ámbito del Sistema

El sistema recibirá el nombre de SIGEDOC

El motor que impulsa la realización del presente sistema es la decisión de las personas encargadas de la Unidad de Organización y Sistemas de la Escuela Politécnica del Ejército sede Latacunga, de poner a disposición a todas las dependencias de la institución un sistema para la creación, manejo y control de la documentación de Secretaría.

## Definiciones, Acrónimos y Abreviaturas

### *Definiciones*

<b>Administrador</b>	<b>Persona que tiene altos privilegios para realizar ciertas gestiones.</b>
<b>Usuario</b>	<b>Persona encargada de la gestión de documentación.(Secretarias o Jefe de Area).</b>
<b>Dependencia</b>	<b>Lugares o sitios donde son dirigidos o generados los documentos.</b>
<b>Personal</b>	<b>Todas las personas que pertenecen de una u otra manera a la Escuela Politécnica del Ejército sede Latacunga.</b>
<b>Cédula</b>	<b>Identificación del usuario para poder ingresar al sistema.</b>
<b>Password ó Contraseña</b>	<b>Código secreto y personal de un usuario para seguridad.</b>

## ***Acrónimos***

<b>ERS</b>	<b>Especificación de Requisitos Software</b>
------------	--

## ***Abreviaturas***

<b>SIGEDOC</b>	<b>Sistema de gestión de documentación.</b>
----------------	---

## **Referencias**

IEEE Recommended Practice for Software Requirements Specification. ANSI/IEEE std. 830, 1998

## **Visión General del Documento**

Este documento consta de tres secciones. En la primera sección es la Introducción y proporciona una visión general de la Especificación de Requisitos Software.

En la Sección 2 se da una descripción general del sistema, con el fin de conocer las principales funciones que debe realizar, los datos asociados y los factores, restricciones, supuestos y dependencias que afectan al desarrollo, sin entrar en excesivos detalles.

En la sección 3 se definen detalladamente los requisitos que debe satisfacer el sistema.

## **DESCRIPCIÓN GENERAL**

En esta sección se presenta una descripción a alto nivel del sistema. Se presentarán las principales áreas de negocio a las cuáles el sistema debe dar soporte, las funciones que el sistema debe realizar, la información utilizada, las restricciones y otros factores que afecten al desarrollo del mismo.



# Perspectiva del producto

El sistema en esta primera versión, permitirá a los usuarios acceder al sistema desde sus ordenadores conectados a la red.

## Funciones del sistema

En términos generales, el sistema deberá proporcionar soporte a las siguientes tareas:

- Gestión de Usuarios.
- Gestión de Dependencias.
- Gestión de Personal.
- Gestión de Documentación.
- Gestión de Recepción de Documentación.

A continuación, se describirán con más detalle estas tareas, y cómo serán soportadas por el sistema.

### ***Gestión de Usuarios***

El administrador podrá ingresar un nuevo usuario dentro de una dependencia para la administración de la documentación, además podrá realizar consultas individuales y generales sobre los usuarios, y también podrá realizar modificaciones datos de los usuarios o eliminarlos definitivamente.

### ***Gestión de Dependencias***

El administrador podrá ingresar una nueva dependencia en caso de que se cree una físicamente, además podrá realizar consultas individuales y generales sobre las dependencias existentes, y también podrá realizar modificaciones en los datos de las dependencias o eliminarlas definitivamente.

### ***Gestión de Personal***

El administrador es el encargado de dar de alta en el sistema al nuevo personal que ingrese a la institución o eliminarlos a quienes se retiren de la institución, además podrá realizar consultas individuales y generales sobre el personal de la Escuela Politécnica del Ejército sede Latacunga, y también podrá realizar modificaciones en los datos del personal de la institución.

### ***Gestión de Documentación***

El sistema permitirá a los usuarios generar cierto tipo de documentación como memorandos, oficios, actas y telegramas, la documentación que ha sido creada físicamente solo será registrada.

Los documentos no se podrán eliminar solo serán anulados por quién fue creado.

El sistema permitirá realizar consultas individuales y generales de la documentación elaborada, recibida y anulada.

### ***Gestión de Recepción de Documentación***

Los usuarios podrán registrar como recibido la documentación que llegue físicamente a la dependencia ya sean internos o externos registrando la información correspondiente al documento.

El sistema llevará un control automático de fecha y hora de la salida y recepción de la documentación física.

## **Características de los Usuarios**

El sistema de información deberá ofrecer una interfaz de usuario intuitivo, fácil de aprender, sencillo de manejar y sobretodo amigable. El sistema deberá presentar un alto grado de usabilidad. Lo deseable sería que un usuario nuevo se familiarizase con el sistema en una o dos horas.

## **Restricciones**

Dado que el sistema implementará la política y los procesos de negocio actualmente vigentes en la empresa, es de esperar que futuros cambios en los modos de trabajo o en las políticas, ejerzan un fuerte impacto sobre el sistema.

En cuanto a las restricciones Hardware / Software, la institución exige que el sistema funcione bajo el paradigma cliente / servidor.

Se aplicará la metodología VHDM(View-Based Hypermedia Design Methodology).

El servidor tendrá el Sistema Operativo Linux.

El software de aplicación será PHP.

El servidor WEB será APACHE.

El Sistema Operativo de los clientes será WINDOWS, el cuál deberá tener

Microsoft Internet Explorer 4.0 o superior.

La base de datos a utilizarse MYSQL.

## **Suposiciones y Dependencias**

### ***Suposiciones***

Se asume que los requisitos escritos en este documento son estables una vez que se aprobado.

Cualquier petición de cambios, en la especificación debe ser bien analizada.

### ***Dependencias***

El sistema SIGEDOC se va a realizar con el paradigma de Web Services, por lo que el sistema en si va a interactuar con el Web Services a desarrollarse también dependerá de un servidor Apache.

## **REQUISITOS ESPECIFICOS**

En este apartado se presentan los requisitos funcionales que deberán ser satisfechos por el sistema. Todos los requisitos aquí expuestos son ESENCIALES, es decir, no sería aceptable un sistema que no satisfaga alguno de los requisitos aquí presentados. Estos requisitos se han especificado teniendo en cuenta, entre otros, el criterio de “testabilidad”: dado un requisito, debería ser fácilmente demostrable si es satisfecho o no por el sistema.

## **Requisitos Funcionales**

### ***Gestión de Usuarios***

**Req(01).** El sistema permitirá al administrador ingresar un nuevo usuario para el control de la documentación, para esto se escoge la dependencia, aparecerá una lista de personal de dicha dependencia, se escoge uno, se visualiza la información con los campos: Nombre, Dependencia y Función, finalmente se le asigna como secretario ó jefe de área.

**Req(02).** El sistema permitirá dar de baja a un usuario siempre y cuando no exista datos relacionados, caso contrario solo se desactiva al usuario.

**Req(03).** El sistema permitirá al administrador modificar los datos de un usuario registrado, los campos permitidos a modificar son: Nivel y Password.

**Req(04).** El sistema permitirá al administrador realizar consultas individuales de cada usuario con todos la información correspondiente.

**Req(05).** El sistema permitirá al administrador realizar consultas generales por dependencia, todos los usuarios, por dependencias, los secretarios y jefes de área.

**Req(06).** El sistema permitirá al usuario cambiar su Password en cualquier momento.

### ***Gestión de Dependencias***

**Req(07).** El sistema permitirá al administrador crear una nueva dependencia, para esto se ingresaran los siguientes datos: Código de dependencia, Nombre de dependencia, Teléfono de dependencia, Extensión esto se podrá realizar si no existe dicha dependencia.

**Req(08).** El sistema permitirá dar de baja una dependencia si no existen datos relacionados, caso contrario se la desactiva.

**Req(09).** El sistema permitirá al administrador modificar los datos de las dependencias.

**Req(10).** El sistema permitirá al administrador, secretario y jefe de área realizar consultas individuales de las dependencias.

**Req(11).** El sistema permitirá al administrador, secretario y jefe de área consultar en forma general todos los datos correspondientes a todas las dependencias.

### ***Gestión de Personal***

**Req(12).** El sistema permitirá al administrador crear un nuevo personal, para esto se ingresará: Número de cédula, Grado o Título Profesional, Nombre, Dependencia a la que corresponda, Función e E-mail; tras validarse que no exista será creado.

**Req(13).** El sistema permitirá al administrador dar de baja a un integrante de personal si no tiene datos relacionados, caso contrario será desactivado.

**Req(14).** El sistema permitirá modificar los datos de personal, excepto el Número de cédula.

**Req(15).** El sistema permitirá al administrador, secretario y jefe de área realizar consultas individual de todos los datos correspondientes al personal.

**Req(16).** El sistema permitirá al administrador, secretario y jefe de área realizar consultas generales de los miembros del personal de una dependencia específica.

### ***Gestión de Documentación***

**Req(17).** El sistema permitirá a los usuarios dar de alta un documento, para esto se ingresarán los siguientes datos: Tipo de documento (memorandos, oficios, actas y telegramas), Número del documento (se generará automáticamente), Destinatario, Remitente, en caso de no existir en la lista, se escogerá otro y se ingresará los campos de: Grado o Título Profesional, Nombre y Funcion, posteriormente el Asunto, Fecha (se generará automáticamente). Hora (se generará automáticamente), Contenido (se lo realizará mediante un editor de texto), Pie de Firma (se generará automáticamente), solo será creado al presionar el Guardar.

**Req(18).** El sistema permitirá al usuario la modificación de los datos de un documento.

**Req(19).** El sistema no permitirá la eliminación de un documento, una vez creado o registrado solo podrá ser anulado.

**Req(20).** El sistema permitirá al usuario la consulta individual de todos los datos de un documento específico creado por este, en el formato del documento y podrá ser impreso.

**Req(21).** El sistema permitirá al usuario realizar consultas generales de los documentos elaborados y anulados en su dependencia, a su vez podrán imprimir.

### ***Gestión de Recepción de Documentación***

**Req(22).** El sistema permitirá a los usuarios registrar los documentos internos, para ello se selecciona el Tipo de documento, Dependencia origen, se escoge el documento específico, se ingresa una observación en caso de ser necesaria, si no se la omite.

**Req(23).** El sistema permitirá a los usuarios registrar los documentos que son generados manualmente. Para esto se ingresará: Tipo de documento(Faxes, Informes, Solicitudes, Reglamentos, Directivas, expedientes, contratos, certificados), Código, Nombre de la persona que envía, se seleccionará el nombre de la persona la que esta dirigida el documento en caso de no existir en la lista se escogerá otro y se ingresará los campos de: Grado o Título Profesional, Nombre y Función, posteriormente el Asunto, y en caso de existir una Observación en caso de ser necesaria, si no se la omite.

**Req(24).** El sistema permitirá al usuario la consulta individual de todos los datos de un documento específico que ha sido recibido en la dependencia, en el formato del documento y podrá ser impreso.

**Req(25).** El sistema permitirá al usuario realizar consultas generales de los documentos recibidos en su dependencia, a su vez podrán imprimir.

**Req(26).** El sistema permitirá al usuario informar de la documentación que sale físicamente de su dependencia, para esto debe ingresar el Tipo de documento, Número de serie del documento, Nombre de la persona que lleva la documentación, Fecha y Hora (se generará automáticamente), y una Observación.

**Req(27).** El sistema permitirá al usuario consultar los datos registrados en los requisitos: Req(22) y Req(23), para esto deberá seleccionar el Tipo de documento, y escoger el documento respectivo de la lista que se desee consultar.

**Req(28).** El sistema permitirá obtener un resumen del movimiento de un documento citando las dependencias, fechas y horas de recepción y observaciones registradas al documento.

## **Requisitos de Interfaces Externos**

### ***Interfaces de Usuario***

La interfaz de usuario debe ser orientada a ventanas, y el manejo del programa se realizará a través de teclado y ratón.

### ***Interfaces Hardware***

Se trabajará en plataforma cliente / servidor.

### ***Interfaces Software***

De momento, no habrá ninguna interfaz software con sistemas externos.

### ***Interfaces de Comunicación***

La conexión a la red se establecerá por medio de una conexión directa a la red Fast Ethernet de la Escuela Politécnica del Ejército sede Latacunga.

Esto será transparente para la aplicación, la cuál, a todos los efectos, considerará que está en la misma red que el servidor.

## **Requisitos de Rendimiento**

El número de puestos a los que se debe dar servicio simultáneamente es de unos 10.  
El tiempo de respuesta en las operaciones debe ser inferior o igual a 2 segundos.



## Requisitos de Desarrollo

El ciclo de vida elegido para desarrollar el producto será el Interactivo Incremental, de manera que se puedan incorporar fácilmente cambios y nuevas funciones.

Este proyecto a desarrollarse fue escogido como caso práctico para el estudio de la metodología VHDM (View-Based Hypermedia Design Methodology).

Ya que esta metodología es lo último en desarrollo para aplicaciones Web y la institución se a destacado por mantener lo último en la tecnología a su servicio.

## Requisitos Tecnológicos

La aplicación cliente se ejecutará sobre un PC con una configuración mínima de:

**Hardware:** Pc Pentium I o Superior, Impresora.

**Metodología** VHDM(View-Based Hypermedia Design Methodology).

**Sistema Operativo Servidor:** LINUX

**Sistema Operativo Clientes:** WINDOWS.

**Software de Aplicación:** PHP.

**Servidor WEB:** APACHE.

**Cliente WEB:** Microsoft Internet Explorer 4.0 o superior.

**Base de Datos:** MYSQL.

**Dispositivo de Red:** Tarjeta Ethernet.

La aplicación a generar residirá en un servidor central en la cual se instalará la base de datos y el Web Services.

Todos los PC's deberán estar conectados a la red.

El sistema operativo en la que se va interactuar los clientes es Windows y necesariamente deberá estar instalado un Navegador como Internet Explorer, Netscape o Mozilla.

La aplicación servidor se ejecuta en el Sistema operativo Linux y con apache como servidor Web.

La aplicación debe ser independiente al sistema de gestión de base de datos que se utilice en el servidor.

Todos los datos se obtendrán del Web Services, este será invocado por la aplicación Web mediante funciones.

## Atributos

### ***Seguridad***

Cuando un usuario intente conectarse al sistema deberá introducir su identificación (Cédula) y Password, y el sistema deberá comprobar que se trata de un usuario autorizado.

Si el identificador introducido no corresponde a un usuario autorizado o la clave no coincide con la almacenada, se dará una indicación de error.

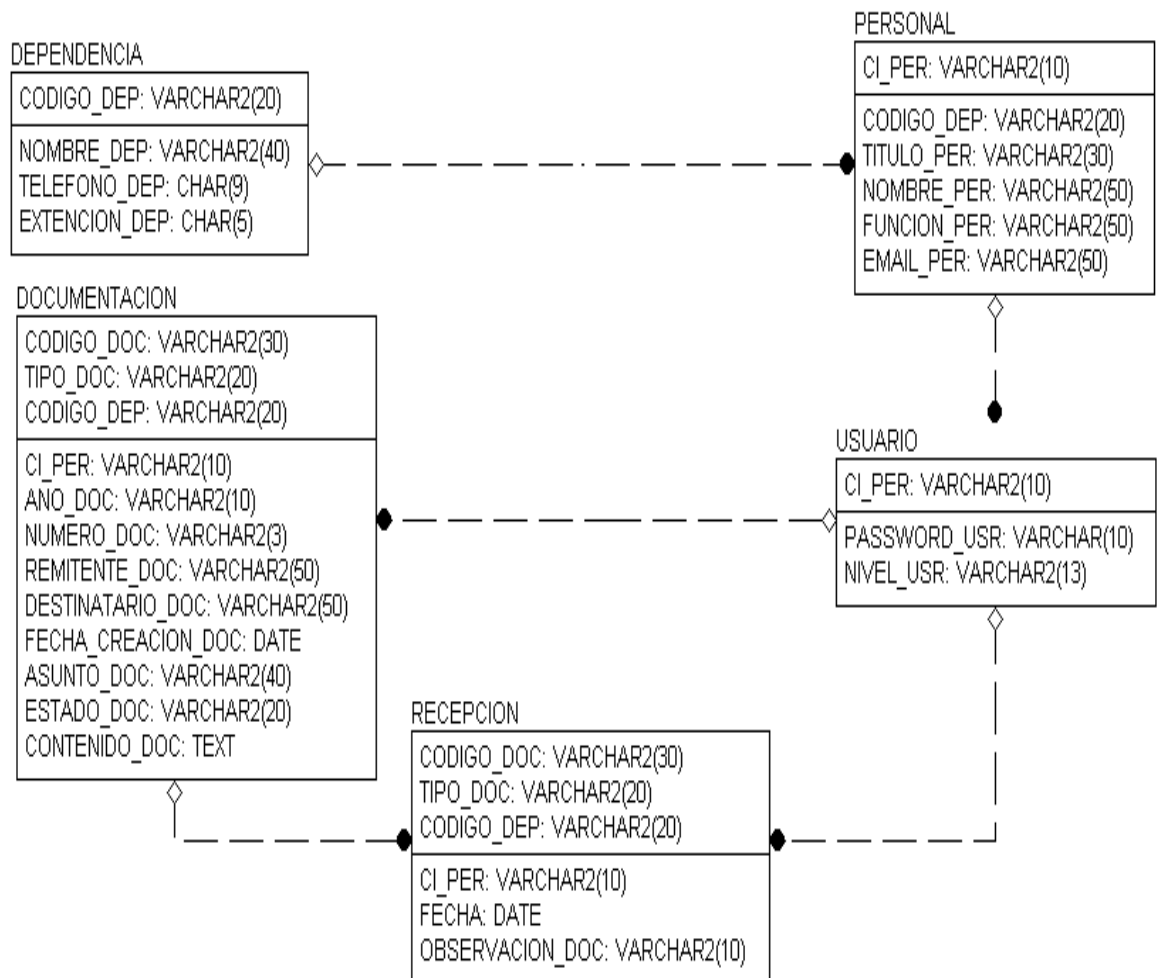
## **APENDICES**

### **Tipos y subtipos de documentos**

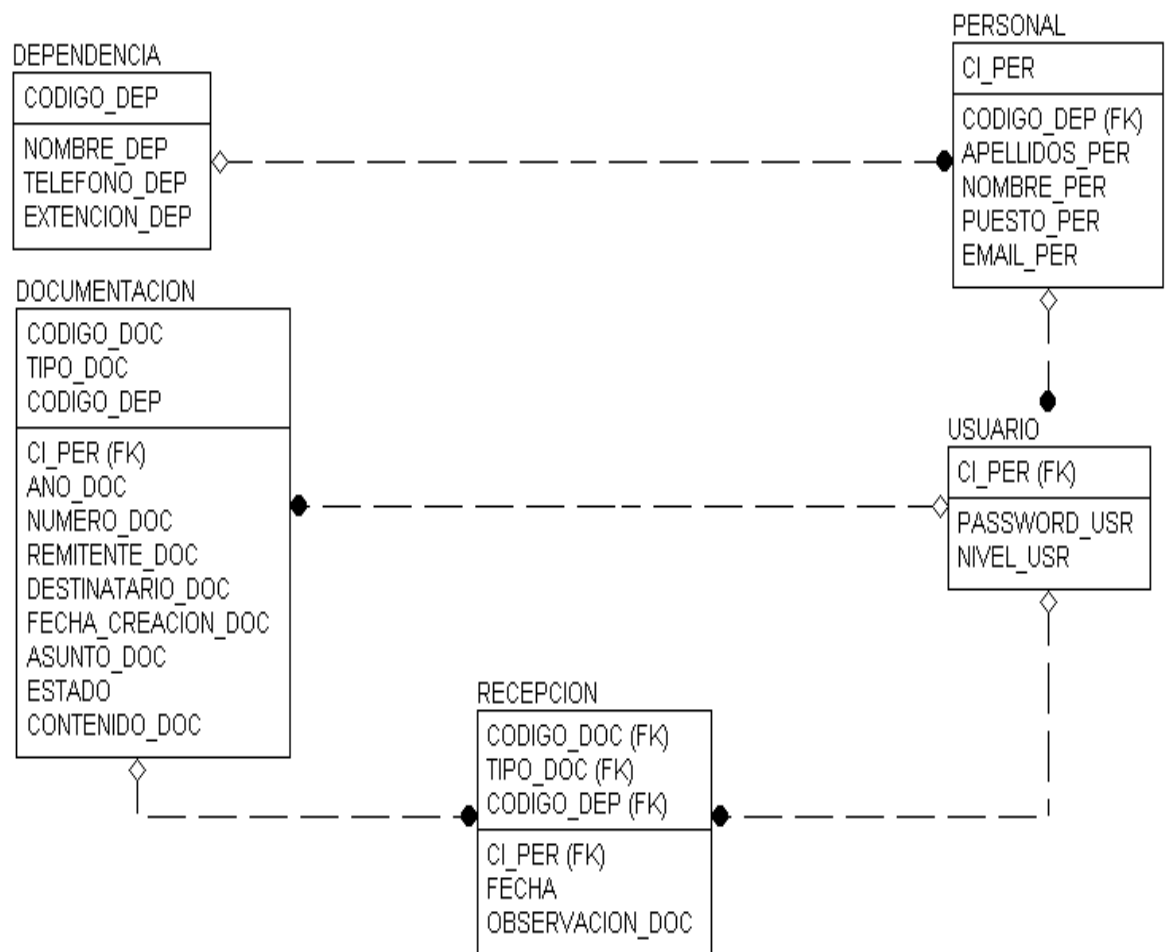
- Telegramas
- Faxes
- Memorando
  - Interno
  - Externo
- Oficios
  - Internos
  - Externos
- Informes
- Solicitudes
- Reglamentos
- Directivas
- Expedientes
- Actas
- Certificados

### **MODELADO DE DATOS**

#### **modelo fisico**

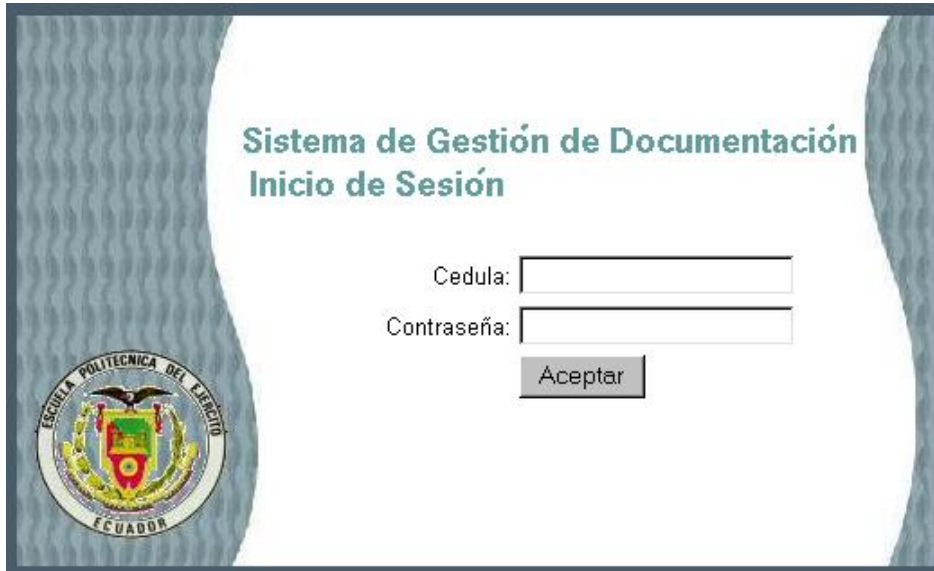


**modelo logico**



## DISEÑO DE VISTAS

# INICIO DE SESIÓN




Sistema de Gestión de Documentación  
Inicio de Sesión

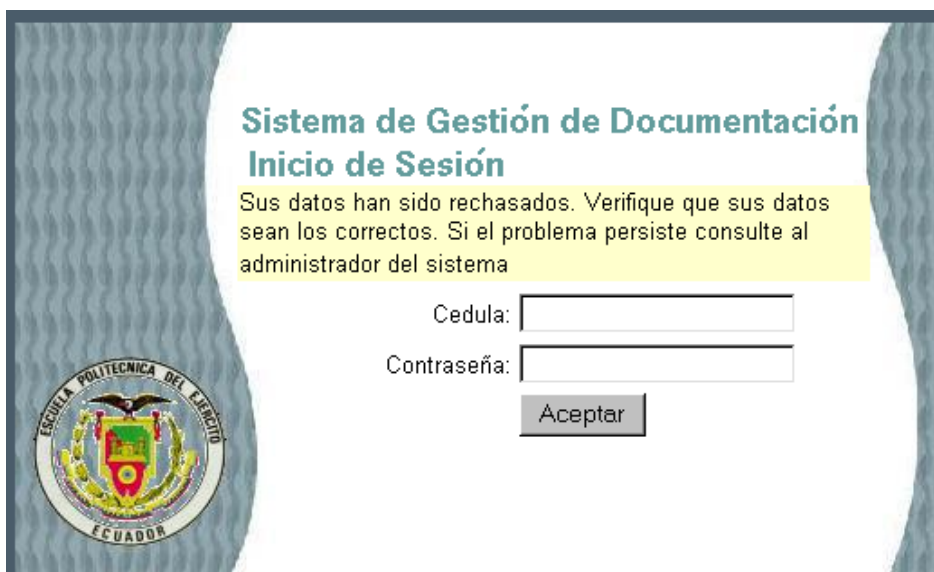
Cedula:

Contraseña:

Aceptar



## ERROR DE DATOS AL INICIAR SESION




Sistema de Gestión de Documentación  
Inicio de Sesión

Sus datos han sido rechazados. Verifique que sus datos sean los correctos. Si el problema persiste consulte al administrador del sistema

Cedula:

Contraseña:

Aceptar



# VENTANA PRINCIPAL

Inicio Contraseña FECHA: 12-1-2006 / HORA: 1:52:47 PM Salir Ayuda

Usuario: 000000000 Nivel: ADMINISTRADOR Dependencia:

### SISTEMA DE GESTION DE DOCUMENTACION

Expandir—Contraer

- Usuarios
- Dependencias
- Personal

#### Bienvenidos al Sistema de Gestión de Documentación

##### Justificación

El sistema SIGEDOC facilita de una mejor manera y eficiente la manipulación de los documentos que se utiliza en la institución, de tal manera que reducirá el tiempo de trabajo a realizar un cierto documento.

##### Recomendación

Si se presenta alguna duda o interrogante sobre el sistema SIGEDOC, deberá acercarse donde el administrador ya que es la persona indicada y preparada para explicar y aclarar la interrogante.

# CREAR NUEVO USUARIO

Inicio Contraseña FECHA: / HORA: Salir

Usuario: Nivel: Dependencia:

### SISTEMA DE GESTION DE DOCUMENTACION

Expandir—Contraer

- Documentacion
- Usuarios
  - Nuevo Usuario
  - Modificar Usuario
  - Eliminar Usuarios
  - Consultas
- Dependencias
- Personal

#### USUARIOS

Nuevos Modificar Eliminar

Dependencia: [Todos]

SECRETARIO JEFES DE AREA

Personal:

- 1803212404 Veronica J Bactides G
- 0500593090 Segundo Herrera


NOMBRE: Verónica J Dastidas G  
DEPENDENCIA: ESPE-L-1.1  
FUNCION: ESTUDIANTE

# MODIFICAR USUARIO

Inicio    Contraseña    FECHA: / HORA:    Salir

Usuario Nivel: Dependencia:

**SISTEMA DE GESTION DE DOCUMENTACION**



Expandir—Contraer

- Documentacion
  - Usuarios
    - Nuevo Usuario
    - Modificar Usuario
    - Eliminar Usuario
    - Consultas
  - Dependencias
  - Personal

**USUARIOS**

Nuevo    Modificar    Eliminar

Dependencia: Todos

Personal:  
0532660905 Darwin 7 Herrera V  
0532054596 William 4 Herrera V  
1802505261 Jonny R Bastides G

Cedula: 1802505261  
Nombre: Jonny R Bastides G  
Dependencia: ESPE-L-1.4  
Nivel: JEFE DE AREA  
Password: \*

Desacer    Modificar

# ELIMINAR USUARIO

Inicio    Contraseña    FECHA: / HORA:    Salir

Usuario Nivel: Dependencia:

**SISTEMA DE GESTION DE DOCUMENTACION**



Expandir—Contraer

- Documentacion
  - Usuarios
    - Nuevo Usuario
    - Modificar Usuario
    - Eliminar Usuario
    - Consultas
  - Dependencias
  - Personal

**USUARIOS**

Nuevo    Modificar    Eliminar

Dependencia: Todos

Persona:  
0502660905 Darwin V Herrera V  
0502054596 William M Herrera V  
1802505261 Jonny R Bastides G

Cedula: 1802505261  
Nombre: Jonny R Bastides G  
Dependencia: ESPE-L-1.4  
Nivel: JEFE DE AREA

Eliminar

# CONSULTA GENERAL DE USUARIOS

Inicio | Contraseña | FECHA: / HORA: | Salir

Usuario: Nivel: Dependencia:

**SISTEMA DE GESTION DE DOCUMENTACION**

Expandir—Contraer

- Documentacion
  - Usuarios
    - Nuevo Usuario
    - Modificar Usuario
    - Eliminar Usuarios
  - Consultas
    - Consulta General
    - Consulta Individual
  - Dependencias
  - Personal

USUARIOS > CONSULTAS

Consulta General | Consulta Individual

Por Dependencia  
 Todos los usuarios  
 SECRETARIO  
 JEFE DE AREA

Dependencia:

DIRECCION  
SUBD RECCION  
FACULTAD DE CIENCIAS  
FACULTAD DE SISTEMAS E INFORMATICA  
FACULTAD DE MECANICA AUTCMOTRIZ  
FACULTAD DE ELECTROMECANICA  
INSTITUTO DE IDIOMAS  
INSTITUTO DE CIENCIAS BASICAS  
DEPARTAMENTO ACADÉMICO

Ver en el Editor

# CONSULTA INDIVIDUAL DE USUARIOS

Inicio | Contraseña | FECHA: / HORA: | Salir

Usuario: Nivel: Dependencia:

**SISTEMA DE GESTION DE DOCUMENTACION**

Expandir—Contraer

- Documentacion
  - Usuarios
    - Nuevo Usuario
    - Modificar Usuario
    - Eliminar Usuarios
  - Consultas
    - Consulta General
    - Consulta Individual
  - Dependencias
  - Personal

USUARIOS > CONSULTAS

Consulta General | Consulta Individual

Usuarios:

0502660935 Darwin V Herrera V  
0502054536 Wilam M Herrera V  
1802505251 Jonny R Bastidas G  
1803212404 Veronica J Bastidas G

Ver en el Editor



# CREAR NUEVA DEPENDENCIA

Inicio    Contraseña    FECHA: / HORA:    Salir

Usuario: Nivel: Dependencia:

**SISTEMA DE GESTION DE DOCUMENTACION**

Expandir—Contraer

- Documentacion
- Usuarios
- Dependencias
  - Nueva Dependencia
  - Modificar Dependencia
  - Eliminar Dependencia
- Consultas
- Personal

**DEPENDENCIAS**

Nuevo    Modificar    Eliminar

Codigo de la Dependencia: ESPE-\*

Nombre de Dependencia: \*

Telefono: \*

Extension: \*

Limpiar    Insertar

# MODIFICAR DEPENDENCIA

Inicio    Contraseña    FECHA: / HORA:    Salir

Usuario: Nivel: Dependencia:

**SISTEMA DE GESTION DE DOCUMENTACION**

Expandir—Contraer

- Documentacion
- Usuarios
- Dependencias
  - Nueva Dependencia
  - Modificar Dependencia
  - Eliminar Dependencia
- Consultas
- Personal

**DEPENDENCIAS**

Nuevo    Modificar    Eliminar

Dependencia    Buscar

ESPE-L DIRECCION  
ESPE-L-1 SUBDIRECCION  
ESPE-L-1.1 FACULTAD DE CIENCIAS  
ESPE-L-1.2 FACULTAD DE SISTEMAS E INFORMATICA  
ESPE-L-1.3 FACULTAD DE MECANICA AUTOMOTRIZ  
ESPE-L-1.4 FACULTAD DE ELECTROMECANICA  
ESPE-L-1.6 INSTITUTO DE IDIOMAS  
ESPE-L-1.7 INSTITUTO DE CIENCIAS BASICAS  
ESPE-L-1.8 DEPARTAMENTO ACADEMICO

Codigo Dependencia: ESPE-L-1.2 \*

Nombre Dependencia: FACULTAD DE SISTEMAS E INFORMATICA \*

Telefono: 316315

Extension: 61561

Desacer    Modificar

# ELIMINAR DEPENDENCIA

Inicio | Contraseña | FECHA / HDRA: | Salir

Usuario: Nivel: Dependencia:

**SISTEMA DE GESTION DE DOCUMENTACION**

Expandir—Contraer

- Documentacion
- Usuarios
- Dependencias
  - Nueva Dependencia
  - Modificar Dependencia
  - Eliminar Dependencia
- Consultas
- Personal

**DEPENDENCIAS**

Nuevo | Modificar | **Eliminar**

Dependencia:

ESPE-L DIRECCION  
ESPE-L-1 SUBDIRECCION  
ESPE-L-1.1 FACULTAD DE CIENCIAS  
ESPE-L-1.2 FACULTAD DE SISTEMAS E INFORMATICA  
ESPE-L-1.3 FACULTAD DE MECANICA AUTOMOTRIZ  
ESPE-L-1.4 FACULTAD DE ELECTROMECHANICA  
ESPE-L-1.6 INSTITUTO DE IDIOMAS  
ESPE-L-1.7 INSTITUTO DE CIENCIAS BASICAS  
ESPE-L-1.8 DEPARTAMENTO ACADEMICO

Codigo Dependencia:

Nombre Dependencia:

Telefono:

Extension:

# CONSULTA GENERAL DE DEPENDENCIA

Inicio | Contraseña | FECHA / HDRA: | Salir

Usuario: Nivel: Dependencia:

**SISTEMA DE GESTION DE DOCUMENTACION**

Expandir—Contraer

- Documentacion
- Usuarios
- Dependencias
  - Nueva Dependencia
  - Modificar Dependencia
  - Eliminar Dependencia
- Consultas
  - Consulta General
  - Consulta Individual
- Personal

**DEPENDENCIA > CONSULTAS**

Consulta General | Consulta Individual


Ver en el Editor

# CONSULTA INDIVIDUAL DE DEPENDENCIA

Inicio | Contraseña | FECHA: / HORA: | Salir

Usuario: Nivel: Dependencia:

**SISTEMA DE GESTION DE DOCUMENTACION**



Expandir—Contraer

- Documentacion
- Usuarios
- Dependencias
  - Nueva Dependencia
  - Modificar Dependencia
  - Eliminar Dependencia
- Consultas
  - Consulta General
  - Consulta Individual
- Personal

DEPENDENCIA > CONSULTAS

Consulta General | Consulta Individual

Dependencia:

Buscar

DIRECCION  
SUBDIRECCION  
FACULTAD DE CIENCIAS  
FACULTAD DE SISTEMAS E INFORMATICA  
FACULTAD DE MECANICA AUTOMOTRIZ  
FACULTAD DE ELECTROMECANICA  
INSTITUTO DE IDIOMAS  
INSTITUTO DE CIENCIAS BASICAS  
DEPARTAMENTO ACADEMICO

Ver el Editor


Reporte

# CREAR NUEVO PERSONAL

Inicio | Contraseña | FECHA: / HORA: | Salir

Usuario: Nivel: Dependencia:

**SISTEMA DE GESTION DE DOCUMENTACION**



Expandir—Contraer

- Documentacion
- Usuarios
- Dependencias
- Personal
  - Nuevo Personal
  - Modificar Personal
  - Eliminar Personal
- Consultas

PERSONAL

Nuevo | Modificar | Eliminar

Cedula	<input type="text"/> *
Grado o Titulo Profesional	<input type="text"/> *
Nombre	<input type="text"/> *
Dependencia	<input type="text"/> *
Funcion	<input type="text"/> *
Email	<input type="text"/>

Limpia | Insertar

# MODIFICAR PERSONAL

Inicio    Contraseña    FECHA: / HORA:    Salir

Usuario: Nivel: Dependencia:

**SISTEMA DE GESTION DE DOCUMENTACION**



Expandir—Contraer

- Documentacion
- Usuarios
- Dependencias
- Personal
  - Nuevo Personal
  - Modificar Personal
  - Eliminar Personal
  - Consultas

### PERSONAL

Nuevo    Modificar    Eliminar

Personal:

0502660905 Darwin V Herrera V	CEDULA:	1803212404 *
1802505261 Jonny R Bastidas G	Grado o titulo Profesional:	Sra. Ing *
0500593090 Segundo Herrera	Nombre:	Veronica J Eastidas G *
1803212404 Veronica J Bastidas G	Dependencia:	FACULTAD DE CIENCIAS *
0502054596 Willem M Herrera V	Funcion:	ESTLDIANTE *
	Email:	<input type="text"/>
	<input type="button" value="Desacar"/>	<input type="button" value="Modificar"/>

# ELIMINAR PERSONAL

Inicio    Contraseña    FECHA: / HORA:    Salir

Usuario: Nivel: Dependencia:

**SISTEMA DE GESTION DE DOCUMENTACION**



Expandir—Contraer

- Documentacion
- Usuarios
- Dependencias
- Personal
  - Nuevo Personal
  - Modificar Personal
  - Eliminar Personal
  - Consultas

### PERSONAL

Nuevo    Modificar    Eliminar

Personal:

0502660905 Darwin V Herrera V	CEDULA:	1803212404
1802505261 Jonny R Bastidas G	Grado o Titulo Profesional:	Sra. Ing
0500593090 Segundo Herrera	Nombre:	Veronica J Best des G
1803212404 Veronica J Bastidas G	Dependencia:	FACULTAD DE CIENCIAS
0502054596 Willem M Herrera V	Funcion:	ESTUDIANTE
	Email:	<input type="text"/>
	<input type="button" value="Eliminar"/>	

# CONSULTA GENERAL DE PERSONAL

The screenshot shows the 'CONSULTA GENERAL DE PERSONAL' interface. The top navigation bar includes 'Inicio', 'Contraseña', 'FECHA: / HCRA:', and 'Salir'. The main header reads 'SISTEMA DE GESTION DE DOCUMENTACION'. A sidebar on the left contains a tree view with categories: 'Documentacion', 'Usuarios', 'Dependencias', 'Personal' (with sub-items: 'Nuevo Personal', 'Modificar Personal', 'Eliminar Personal'), and 'Consultas' (with sub-items: 'Consulta General', 'Consulta Individual'). The main content area is titled 'PERSONAL > CONSULTAS' and has two tabs: 'Consulta General' (selected) and 'Consulta Individual'. It features radio buttons for 'For Dependencia' (selected) and 'Todo el personal'. Below these is a 'Dependencia' input field and a 'Buscar' button. A list of departments is displayed in a box: DIRECCION, SJBDIRECCION, FACULTAD DE CIENCIAS, FACULTAD DE SISTEMAS E INFORMATICA, FACULTAD DE MECANICA AUTOMOTRIZ, FACULTAD DE ELECTROMECANICA, INSTITUTO DE IDIOMAS, INSTITUTO DE CIENCIAS BASICAS, and DEPARTAMENTO ACADEMICO. At the bottom, there are checkboxes for 'Ver en el Editor' and a 'Reporte' button.

# CONSULTA INDIVIDUAL DE PERSONAL

The screenshot shows the 'CONSULTA INDIVIDUAL DE PERSONAL' interface. The top navigation bar and main header are identical to the previous screenshot. The sidebar is also the same. The main content area is titled 'PERSONAL > CONSULTAS' and has two tabs: 'Consulta General' and 'Consulta Individual' (selected). It features a 'Personal:' label and a 'Buscar' button. A list of individual records is displayed in a box: 0502660905 Darwin V Herrera V, 1802505261 Jonny R Eastidas G, 0500593090 Segundo Ferrera, 1803212404 Veronica J Bastidas G, and 0502054596 Willem M Ferrera V. At the bottom, there are checkboxes for 'Ver en el Editor' and a 'Reporte' button.

# REPORTES DE CONSULTAS INDIVIDUAL

ESCUELA POLITECNICA DEL EJERCITO  
SEDE LATACUNGA

CONSULTA INDIVIDUAL DE

CEDULA	APELLIDOS	NOMBRES	DEPENDENCIA	PUESTO	EMAIL

# REPORTES DE CONSULTAS GENERAL

ESCUELA POLITECNICA DEL EJERCITO  
SEDE LATACUNGA

CONSULTA GENERAL DE

CEDULA	APELLIDOS	NOMBRES	DEPENDENCIA	PUESTO	EMAIL

# CREAR NUEVO DOCUMENTO

Inicio    Contraseña    FECHA: 12-1-2006 / HORA: 1:58:17 PM    Salir    Ayuda

Usuario: 1803212404    Nivel: SECRETARIO    Dependencia: ESPE-L

**SISTEMA DE GESTION DE DOCUMENTACION**

Expandir—Contraer

- Documentacion
  - Crear Documento
  - Editar Documento
  - Anular Documento
- Recepcion
  - Documento Interno
  - Documento Externo
- Consultas
- Usuarios
- Dependencias
- Personal

**DOCUMENTACION**

Nuevo    Editar    Anular

Memorandum:    FECHA: 2006-1-12

Oficio:    DE: [ ] \*

Acta:    PARA: [ ] \*

Telegrama:     Lista: [ ] \*

Otro: [ ] \*

ASUNTO: [ ] \*

Crear

# INGRESAR EL CONTENIDO DE DOCUMENTO

**DOCUMENTACION**

OK: El documento MEMORANDUM 2005-5-ESPE-L-1.1 ha sido creado correctamente

Nuevo    Editar    Anular    Recibir

**Codigo:**

**Tipo:**

**De:** ESCUELA POLITECNICA DEL EJERCITO  
SEDE LATACUNGA  
FACULTAD DE CIENCIAS

**Para:**

**Asunto:** MEMORANDO

**fecha:** 2005-5-ESPE-L-1.1    Latacunga, 30-11-200

DE : [ ]

PARA : [ ]

# MODIFICAR DOCUMENTO

The screenshot shows the 'MODIFICAR DOCUMENTO' interface. At the top, there are navigation buttons for 'Inicio', 'Contraseña', and 'Salir', along with a 'FECHA: / :ORA:' field. Below this is the header 'SISTEMA DE GESTION DE DOCUMENTACION' and the logo of the 'ESCUELA POLITECNICA DEL EJERCITO ECUADOR'. On the left, a sidebar menu includes 'Expandir—Contraer', 'Documentacion', 'Crear Documento', 'Editar Documento', 'Anular Documento', 'Recepcion', 'Consultas', 'Usuarios', 'Dependencias', and 'Personal'. The main area is titled 'DOCUMENTACION' and contains a 'Nuevo', 'Editar', and 'Anular' menu. The 'Tipo' is set to 'MEMORANDUM'. A 'Codigo:' field lists several document codes. The main text area is an 'EDITOR DE TEXTO "FCKeditor"'. The document content is currently blank.

# ANULAR DOCUMENTO

The screenshot shows the 'ANULAR DOCUMENTO' interface. The layout is identical to the previous screen, but the document content is populated. The 'Tipo' is 'MEMCRANDUM' (sic). The 'Codigo:' field lists document codes. The main text area contains the following text:

**ESCUELA POLITECNICA DEL EJERCITO  
SEDE LATACUNGA  
FACULTAD DE CIENCIAS**

MEMORANDO

2005-8-ESPE-L-1.1 Latacunga, 1-12-2005

DE :Sra. Ing. Veronica J Bastidas G  
ESTUDIANTE  
PARA :Ing. Jonny R Bastidas G  
DOCENTE  
ASUNTO:Jornadas de evaluacion curricular

<CONTENIDO>

**Sra. Ing. Veronica J Bastidas G**  
ESTUDIANTE



# RECEPCIÓN DE DOCUMENTOS INTERNOS

Inicio Contraseña FECHA: / HDPA Salir

Usuario: Nivel: Dependencia:

**SISTEMA DE GESTION DE DOCUMENTACION**

Expandir—Contraer

- Documentacion
  - Crear Documento
  - Editar Documento
  - Anular Documento
  - Recepcion
    - Documento Interno
    - Documento Externo
  - Consultas
  - Usuarios
  - Dependencias
  - Personal

DOCUMENTACION > RECEPCION

Internos Externos

Tipo de Documento: MEMORANCUM

Dependencia de origen: ESPE-L-1.1 FACULTAD DE CIENCIAS

Documentos:  
MEMORANDUM 2015-9-ESPE-L-1.1  
MEMORANDUM 2015-8-ESPE-L-1.1  
MEMORANDUM 2015-7-ESPE-L-1.1  
MEMORANDUM 2015-6-ESPE-L-1.1  
MEMORANDUM 2015-4-ESPE-L-1.1  
MEMORANDUM 2015-3-ESPE-L-1.1

Observaciones:  
Recibido

**ESCUELA POLITECNICA DEL EJERCITO  
SEDE LATACUNGA  
FACULTAD DE CIENCIAS**

MEMORANDO

2015-8-ESPE-L-1.1 Latacunga, 1-12-2015

DE :Sra. Ing. Veronica J Bastidas G  
ESTUDIANTE

PARA Ing. Conny R Bastidas G  
DOCENTE

ASUNTO: Jornadas de evaluacion curricular

<CONTENIDO>

# RECEPCIÓN DE DOCUMENTOS EXTERNOS

Inicio Contraseña FECHA: / HDPA Salir

Usuario: Nivel: Dependencia:

**SISTEMA DE GESTION DE DOCUMENTACION**

Expandir—Contraer

- Documentacion
  - Crear Documento
  - Editar Documento
  - Anular Documento
  - Recepcion
    - Documento Interno
    - Documento Externo
  - Consultas
  - Usuarios
  - Dependencias
  - Personal

DOCUMENTACION > RECEPCION

Internos Externos

TIPO DOCUMENTO: \*

CODIGO: \*

CE: \*

PARA: \*  
 Lista  
 Otro

ASUNTO: \*

OBSERVACION: \*

Registrar

# CONSULTA INDIVIDUAL DE DOCUMENTOS

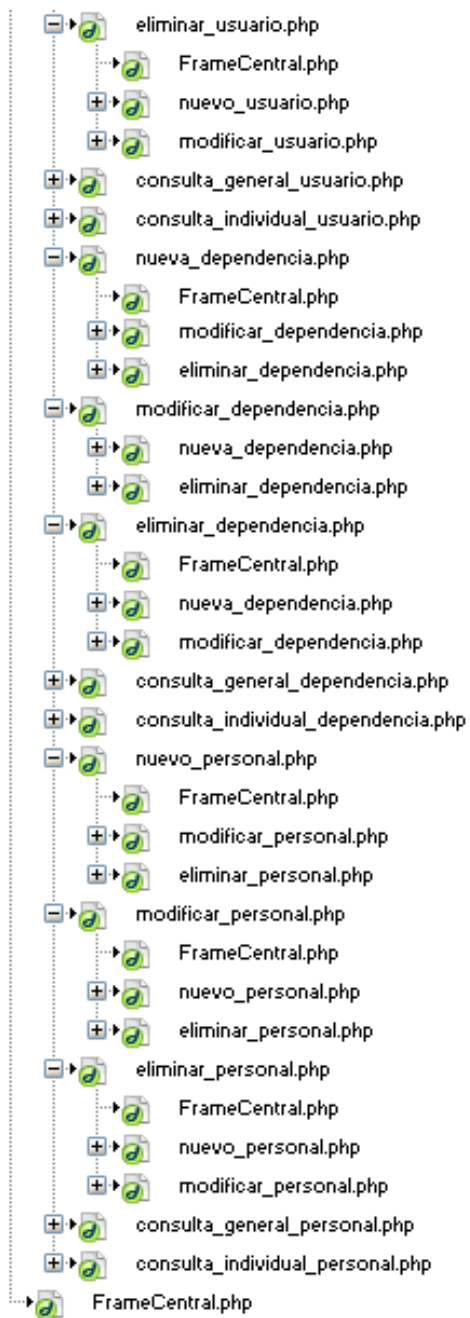
The screenshot shows the 'CONSULTA INDIVIDUAL' window. The top navigation bar includes 'Inicio', 'Contraseña', 'FECHA: / HORA:', 'Salir', and 'Ayuda'. Below this, there are fields for 'Usuario:', 'Nivel:', and 'Dependencia:'. The main title is 'SISTEMA DE GESTION DE DOCUMENTACION'. On the left, a sidebar menu lists 'Documentacion', 'Recepcion', 'Consultas', 'Usuarios', 'Dependencias', and 'Personal'. The 'Consultas' section is expanded, showing 'Consulta General' and 'Consulta Individual'. The 'Consulta Individual' window has a title bar 'DOCUMENTACION > CONSULTAS' and a close button 'X'. It contains two tabs: 'Consulta General' and 'Consulta Individual'. The 'Consulta Individual' tab is active, showing a search form with 'Tipo: MEMORANDUM' and 'Año: 2005'. Below this is a list of document codes: 'MEMORANDUM 2005-44-ESPE-L-1.2', 'MEMORANDUM 2005-43-ESPE-L-1.2', 'MEMORANDUM 2005-42-ESPE-L-1.2', 'MEMORANDUM 2005-40-ESPE-L-1.2', 'MEMORANDUM 2005-39-ESPE-L-1.2', 'MEMORANDUM 2005-38-ESPE-L-1.2', and 'MEMORANDUM 2005-37-ESPE-L-1.2'. At the bottom, there are checkboxes for 'Ver en el Editor' and a 'Reporte' button.

# CONSULTA GENERAL DE DOCUMENTOS

The screenshot shows the 'CONSULTA GENERAL' window. The top navigation bar is identical to the previous screenshot. The main title is 'SISTEMA DE GESTION DE DOCUMENTACION'. The sidebar menu is the same, but the 'Consulta General' tab is selected. The 'Consulta General' window has a title bar 'DOCUMENTACION > CONSULTAS' and a close button 'X'. It contains two tabs: 'Consulta General' and 'Consulta Individual'. The 'Consulta General' tab is active, showing a search form with 'Tipo: Acta' and 'Año: 2005'. Below this are three checkboxes: 'Elaborados', 'Recibidos', and 'Anulados'. At the bottom, there are checkboxes for 'Ver en el Editor' and a 'Reporte' button.

# DISEÑO DE NAVEGACIÓN





## ELABORACIÓN

### ws/ws\_sigedoc.php

```
<?php  
require_once("lib/nusoap.php");
```

```
$soap_action="http://".$_SERVER["SERVER_NAME"].$_SERVER["SCRIPT_NAME"];
$s=new soap_server();
$s->configureWSDL('WS_SIGEDOC','urn:SIGEDOC');
$s->wsdl->schemaTargetNamespace='urn:SIGEDOC';
```

```
//-----DECLARACION DE VARIABLES DE TIPO ESPECIAL-----
```

```
$s->wsdl->addComplexType(
    'recibido_completo',
    'complexType',
    'struct',
    'all',
    "
    ",
    array('codigo'=>array('name'=>'codigo','type'=>'xsd:string'),
          'tipo'=>array('name'=>'tipo','type'=>'xsd:string'),
          'dependencia_origen'=>array('name'=>'dependencia','type'=>'xsd:string'),
          'remitente'=>array('name'=>'remitente','type'=>'xsd:string'),
          'destinatario'=>array('name'=>'destinatario','type'=>'xsd:string'),
          'usuario_origen'=>array('name'=>'usuario','type'=>'xsd:string'),
          'fecha_origen'=>array('name'=>'fecha','type'=>'xsd:string'),
          'asunto'=>array('name'=>'asunto','type'=>'xsd:string'),
          'dependencia_destino'=>array('name'=>'dependencia','type'=>'xsd:string'),
          'usuario_destino'=>array('name'=>'usuario','type'=>'xsd:string'),
          'fecha_destino'=>array('name'=>'fecha','type'=>'xsd:string'),
          'observacion'=>array('name'=>'observacion','type'=>'xsd:string'))
);
```

```
$s->wsdl->addComplexType(
    'lista_recibido_completo',
    'complexType',
    'array',
    "
    ",
    'SOAP-ENC:Array',
    array(),
    array(
        array('ref'=>'SOAP-ENC:arrayType','wsdl:arrayType'=>'tns:recibido_completo[]')
    ),
    'tns:recibido_completo'
);
```

```
$s->wsdl->addComplexType(
    'recibido',
    'complexType',
    'struct',
```

```
'all',
",
array('codigo'=>array('name'=>'codigo','type'=>'xsd:string'),
      'tipo'=>array('name'=>'tipo','type'=>'xsd:string'),
      'dependencia'=>array('name'=>'dependencia','type'=>'xsd:string'),
      'usuario'=>array('name'=>'usuario','type'=>'xsd:string'),
      'fecha'=>array('name'=>'fecha','type'=>'xsd:string'),
      'observacion'=>array('name'=>'observacion','type'=>'xsd:string'))
);
```

```
$s->wsdl->addComplexType(
'lista_recibido',
'complexType',
'array',
",
'SOAP-ENC:Array',
array(),
array(
array('ref'=>'SOAP-ENC:arrayType','wsdl:arrayType'=>'tns:recibido[]')
),
'tns:recibido'
);
```

```
$s->wsdl->addComplexType(
'documento',
'complexType',
'struct',
'all',
",
array('codigo'=>array('name'=>'codigo','type'=>'xsd:string'),
      'tipo'=>array('name'=>'tipo','type'=>'xsd:string'),
      'dependencia'=>array('name'=>'dependencia','type'=>'xsd:string'),
      'remitente'=>array('name'=>'remitente','type'=>'xsd:string'),
      'destinatario'=>array('name'=>'destinatario','type'=>'xsd:string'),
      'usuario'=>array('name'=>'usuario','type'=>'xsd:string'),
      'fecha'=>array('name'=>'fecha','type'=>'xsd:string'),
      'asunto'=>array('name'=>'asunto','type'=>'xsd:string'),
      'estado'=>array('name'=>'estado','type'=>'xsd:string'),
      'contenido'=>array('name'=>'contenido','type'=>'xsd:string'))
);
```

```
$s->wsdl->addComplexType(
'lista_documentos',
'complexType',
```

```
'array',  
"  
'SOAP-ENC:Array',  
array(),  
array(  
    array('ref'=>'SOAP-ENC:arrayType','wsdl:arrayType'=>'tns:documento[]')  
),  
'tns:documento'  
);
```

```
$s->wsdl->addComplexType(  
    'usuario',  
    'complexType',  
    'struct',  
    'all',  
    "  
    array('cedula'=>array('name'=>'cedula','type'=>'xsd:string'),  
        'nombre'=>array('name'=>'nombre','type'=>'xsd:string'),  
        'nivel'=>array('name'=>'nivel','type'=>'xsd:string'),  
        'password'=>array('name'=>'password','type'=>'xsd:string'),  
        'dependencia'=>array('name'=>'dependencia','type'=>'xsd:string'))  
);
```

```
$s->wsdl->addComplexType(  
    'lista_usuario',  
    'complexType',  
    'array',  
    "  
'SOAP-ENC:Array',  
array(),  
array(  
    array('ref'=>'SOAP-ENC:arrayType','wsdl:arrayType'=>'tns:usuario[]')  
),  
'tns:usuario'  
);
```

```
$s->wsdl->addComplexType(  
    'dependencia',  
    'complexType',  
    'struct',  
    'all',  
    "  
    array('codigo'=>array('name'=>'codigo','type'=>'xsd:string'),  
        'nombre'=>array('name'=>'nombre','type'=>'xsd:string'),  
        'telefono'=>array('name'=>'telefono','type'=>'xsd:string'),  
        'extencion'=>array('name'=>'extencion','type'=>'xsd:string'))  
);
```

```
$s->wsdl->addComplexType(
    'lista_dependencia',
    'complexType',
    'array',
    "",
    'SOAP-ENC:Array',
    array(),
    array(
        array('ref'=>'SOAP-ENC:arrayType','wsdl:arrayType'=>'tns:dependencia[]')
    ),
    'tns:dependencia'
);
```

```
$s->wsdl->addComplexType(
    'personal',
    'complexType',
    'struct',
    'all',
    "",
    array('cedula'=>array('name'=>'cedula','type'=>'xsd:string'),
        'titulo'=>array('name'=>'titulo','type'=>'xsd:string'),
        'nombre'=>array('name'=>'nombre','type'=>'xsd:string'),
        'dependencia'=>array('name'=>'dependencia','type'=>'xsd:string'),
        'funcion'=>array('name'=>'funcion','type'=>'xsd:string'),
        'email'=>array('name'=>'email','type'=>'xsd:string'))
);
```

```
$s->wsdl->addComplexType(
    'lista_personal',
    'complexType',
    'array',
    "",
    'SOAP-ENC:Array',
    array(),
    array(
        array('ref'=>'SOAP-ENC:arrayType','wsdl:arrayType'=>'tns:personal[]')
    ),
    'tns:personal'
);
```

```
$s->wsdl->addComplexType(
    'dato',
    'complexType',
    'struct',
    'all',
    "",
    array('dato'=>array('name'=>'dato','type'=>'xsd:string'))
);
```



```

$s->wsdl->addComplexType(
    'lista_dato',
    'complexType',
    'array',
    "",
    'SOAP-ENC:Array',
    array(),
    array(
        array('ref'=>'SOAP-ENC:arrayType','wsdl:arrayType'=>'tns:dato[]')
    ),
    'tns:dato'
);
//-----FIN DECLARACION DE VARIABLES DE TIPO ESPECIAL-----

//-----SERVICIOS-----

//-----VERIFICA SI LA CEDULA ES VALIDA-----

$s-
>register('verificar_cedula',array('cedula'=>'xsd:string'),array('return'=>'xsd:boolea
n'),'urn:SIGEDOC',$soap_action);

function verificar_cedula($cedula)
{
    if (strlen($cedula)!=10){
        return FALSE;
    }
    for ($i=0;$i<9;$i=$i+2){
        $multi=$cedula[$i]*2;
        if ($multi>9){
            $multi=$multi-9;
        }
        $par=$par+$multi;
    }
    for ($i=1;$i<9;$i=$i+2){
        $impar=$cedula[$i]+$impar;
    }
    $suma=$par+$impar;
    $x=10;
    while ($x<$suma){
        $x=$x+10;
    }
    $res=$x-$suma;
    if ($res==$cedula[9]){
        return TRUE;
    }
}

```

```

}else{
    return FALSE;
}
}

```

//-----SERVICIOS DE CONTROL DE USUARIOS-----

//-----VALIDAR USUARIOS-----

```

$s-
>register('verificar_usuario',array('DBHOST'=>'xsd:string','DBUSER'=>'xsd:string','
DBPASSWORD'=>'xsd:string','cedula'=>'xsd:string','password'=>'xsd:string'),array
('control'=>'xsd:boolean','nivel'=>'xsd:string','dependencia'=>'xsd:string'),'urn:SIGE
DOC',$soap_action);

```

```

function
verificar_usuario($DBHOST,$DBUSER,$DBPASSWORD,$cedula,$password)
{
    $link=mysql_connect($DBHOST,$DBUSER,$DBPASSWORD);
    mysql_select_db("dbSIGEDOC",$link);
    $result=mysql_query("select NIVEL_USR from USUARIO WHERE
CI_USR='$cedula' and PASSWORD_USR='$password'",$link);
    if ($row = mysql_fetch_array($result)){
        $dep=mysql_query("select CODIGO_DEP from PERSONAL WHERE
CI_PER='$cedula'",$link);
        $rowdep = mysql_fetch_array($dep);
        $res =
array('control'=>TRUE,'nivel'=>$row["NIVEL_USR"],'dependencia'=>$rowdep["CO
DIGO_DEP"]);
    }else{
        $res = array('control'=>FALSE,'nivel'=> "");
    }
    mysql_close($link);
    return $res;
}

```

//-----CAMBIO DE CONTRASEÑAS-----

```

$s-
>register('cambiar_password',array('DBHOST'=>'xsd:string','DBUSER'=>'xsd: string',
'DBPASSWORD'=>'xsd:string','cedula'=>'xsd:string','password'=>'xsd:string',
'nuevo_password'=>'xsd:string'),array('return'=>'xsd:boolean'),'urn:SIGEDOC',$so
ap_action);

```

```

function
cambiar_password($DBHOST,$DBUSER,$DBPASSWORD,$cedula,$password,$
nuevo_password)
{
$link=mysql_connect($DBHOST,$DBUSER,$DBPASSWORD);
mysql_select_db("dbSIGEDOC",$link);
mysql_query("UPDATE USUARIO SET PASSWORD_USR ='$nuevo_password'
WHERE CI_USR='$cedula' and PASSWORD_USR='$password'", $link);
if(mysql_affected_rows($link)==1){
$ret=TRUE;
}else{
$ret=FALSE;
}
mysql_close($link);
return $ret;
}

```

//-----CREAR NUEVOS USUARIOS-----

```

$s-
>register('nuevo_usuario',array('DBHOST'=>'xsd:string','DBUSER'=>'xsd:string','D
BPASSWORD'=>'xsd:string','cedula'=>'xsd:string','nivel'=>'xsd:string'),array('contr
ol'=>'xsd:boolean','observacion'=>'xsd:string'),'urn:SIGEDOC',$soap_action);

```

```

function nuevo_usuario($DBHOST,$DBUSER,$DBPASSWORD,$cedula,$nivel)
{
$link=mysql_connect($DBHOST,$DBUSER,$DBPASSWORD);
mysql_select_db("dbSIGEDOC",$link);
$result_usr=mysql_query("select * from USUARIO WHERE
CI_USR='$cedula'", $link);
if (!mysql_fetch_array($result_usr)){
mysql_query("INSERT INTO USUARIO
VALUES('$cedula','$cedula','$nivel')", $link);
$res = array('control'=>TRUE,'observacion'=>"OK: El usuario $cedula ha sido
creado satisfactoriamente");
}else{
$res = array('control'=>FALSE,'observacion'=>"ERROR: el usuario $cedula ya
existe");
}
mysql_close($link);
return $res;
}

```

//-----MODIFICAR USUARIOS-----

```
$s-
>register('modificar_usuario',array('DBHOST'=>'xsd:string','DBUSER'=>'xsd:string',
,'DBPASSWORD'=>'xsd:string','cedula'=>'xsd:string','nivel'=>'xsd:string','password'
'=>'xsd:string'),array('control'=>'xsd:boolean','observacion'=>'xsd:string'),'urn:SIGE
DOC',$soap_action);
```

```
function
modificar_usuario($DBHOST,$DBUSER,$DBPASSWORD,$cedula,$nivel,$password)
{
$link=mysql_connect($DBHOST,$DBUSER,$DBPASSWORD);
mysql_select_db("dbSIGEDOC",$link);
if ($cedula AND $nivel AND $password){
$result_usr=mysql_query("select * from USUARIO WHERE
CI_USR='$cedula'", $link);
$row=mysql_fetch_array($result_usr);
if (($row['NIVEL_USR']==$nivel) AND
($row['PASSWORD_USR']==$password)){
$res = array('control'=>TRUE,'observacion'=>"OK: No se han realizado
cambios");
}else{
mysql_query("UPDATE USUARIO SET
NIVEL_USR='$nivel',PASSWORD_USR='$password' WHERE
CI_USR='$cedula'", $link);
if(mysql_affected_rows($link)!=1){
$res = array('control'=>FALSE,'observacion'=>"ERROR: NO se pudo
completar la operacion por una error inesperado ");
}else{
$res = array('control'=>TRUE,'observacion'=>"OK: El USUARIO de cedula
$cedula ha sido modificado");
}
}
}else{
$res = array('control'=>FALSE,'observacion'=>"ERROR: Ingrese todos los
datos");
}
mysql_close($link);
return $res;
}
```

```
//-----ELIMINAR USUARIOS-----
```

```
$s-
>register('eliminar_usuario',array('DBHOST'=>'xsd:string','DBUSER'=>'xsd:string',
'DBPASSWORD'=>'xsd:string','cedula'=>'xsd:string'),array('control'=>'xsd:boolean',
'observacion'=>'xsd:string'),'urn:SIGEDOC',$soap_action);
```

```

function eliminar_usuario($DBHOST,$DBUSER,$DBPASSWORD,$cedula)
{
    $link=mysql_connect($DBHOST,$DBUSER,$DBPASSWORD);
    mysql_select_db("dbSIGEDOC",$link);
    mysql_query(" DELETE FROM USUARIO WHERE CI_USR='$cedula';",$link);
    $elimi=array('control'=>TRUE,'observacion'=>"OK: EI USUARIO de cedula
$cedula ha sido eliminado");
    mysql_close($link);
    return $elimi;
}

```

//-----CONSULTA DE USUARIOS POR DEPENDENCIAS-----

```

$s-
>register('buscar_usuario',array('DBHOST'=>'xsd:string','DBUSER'=>'xsd:string','D
BPASSWORD'=>'xsd:string','dependencia'=>'xsd:string','nivel'=>'xsd:string'),array(
'return'=>'tns:lista_usuario'),'urn:SIGEDOC',$soap_action);

```

```

function
buscar_usuario($DBHOST,$DBUSER,$DBPASSWORD,$dependencia,$nivel)
{
    $link=mysql_connect($DBHOST,$DBUSER,$DBPASSWORD);
    mysql_select_db("dbSIGEDOC",$link);
    if($dependencia){
        $depen="AND CODIGO_DEP=" ".$dependencia."";
    }
    if($nivel){
        $niv="AND NIVEL_USR=" ".$nivel."";
    }
    $cons="SELECT
CI_USR,NOMBRE_PER,FUNCION_PER,NIVEL_USR,CODIGO_DEP FROM
USUARIO, PERSONAL WHERE PERSONAL.CI_PER=USUARIO.CI_USR
".$depen." ".$niv;
    $result_dep=mysql_query($cons,$link);
    while($row = mysql_fetch_array($result_dep)){
        $n['cedula']=$row['CI_USR'];
        $n['nombre']=$row['NOMBRE_PER'];
        $n['dependencia']=$row['CODIGO_DEP'];
        $n['nivel']=$row['NIVEL_USR'];
        $n['password']=$row['PASSWORD_USR'];
        $consulta[]=$n;
    }
    mysql_close($link);
    return $consulta;
}

```

//-----CONSULTA INDIVIDUAL DE USUARIOS-----

```
$s-
>register('consulta_individual_usuario',array('DBHOST'=>'xsd:string','DBUSER'=>'
xsd:string','DBPASSWORD'=>'xsd:string','cedula'=>'xsd:string'),array('return'=>'tns
:usuario'),'urn:SIGEDOC',$soap_action);
```

```
function
consulta_individual_usuario($DBHOST,$DBUSER,$DBPASSWORD,$cedula)
{
$link=mysql_connect($DBHOST,$DBUSER,$DBPASSWORD);
mysql_select_db("dbSIGEDOC",$link);
$cons="SELECT
CI_USR,PASSWORD_USR,NOMBRE_PER,FUNCION_PER,NIVEL_USR,CODIGO
O_DEP FROM USUARIO, PERSONAL WHERE
PERSONAL.CI_PER=USUARIO.CI_USR AND CI_USR='$cedula'";
$result_dep=mysql_query($cons,$link);
if ($row = mysql_fetch_array($result_dep)){

$consulta=array('cedula'=>$row['CI_USR'],'nombre'=>$row['NOMBRE_PER'],'dep
endencia'=>$row['CODIGO_DEP'],'nivel'=>$row['NIVEL_USR'],'password'=>$row['
PASSWORD_USR']);
}
mysql_close($link);
return $consulta;
}
```

//CONSULTA DEL PERSONAL QUE NO ES NINGUN TIPO DE USUARIO

```
$s-
>register('buscar_no_usr',array('DBHOST'=>'xsd:string','DBUSER'=>'xsd:string','D
BPASSWORD'=>'xsd:string','dependencia'=>'xsd:string'),array('return'=>'tns:lista_
usuario'),'urn:SIGEDOC',$soap_action);
```

```
function buscar_no_usr($DBHOST,$DBUSER,$DBPASSWORD,$dependencia)
{
$link=mysql_connect($DBHOST,$DBUSER,$DBPASSWORD);
mysql_select_db("dbSIGEDOC",$link);
if (!$dependencia==""){
$dep="WHERE CODIGO_DEP=". $dependencia. "";
}
$inst="SELECT * FROM PERSONAL ".$dep;
$result_per=mysql_query($inst,$link);
while($row = mysql_fetch_array($result_per)){
$ced=$row['CI_PER'];
$result_usr=mysql_query("SELECT CI_USR FROM USUARIO WHERE
CI_USR=$ced",$link);
if(!mysql_fetch_array($result_usr)){
```

```

    $n['cedula']=$row['CI_PER'];
    $n['nombre']=$row['NOMBRE_PER'];
    $n['dependencia']=$row['CODIGO_DEP'];
    $consulta[]=$n;
  }
}
mysql_close($link);
return $consulta;
}

```

//-----SERVICIOS DE CONTROL DE DEPENDENCIAS-----

//-----CREAR NUEVA DEPENDENCIA-----

```

$s-
>register('nueva_dependencia',array('DBHOST'=>'xsd:string','DBUSER'=>'xsd:string','DBPASSWORD'=>'xsd:string','codigo'=>'xsd:string','nombre'=>'xsd:string','telefono'=>'xsd:string','extencion'=>'xsd:string'),array('control'=>'xsd:boolean','observacion'=>'xsd:string'),'urn:SIGEDOC',$soap_action);

```

```

function
nueva_dependencia($DBHOST,$DBUSER,$DBPASSWORD,$codigo,$nombre,$telefono,$extencion)
{
  $link=mysql_connect($DBHOST,$DBUSER,$DBPASSWORD);
  mysql_select_db("dbSIGEDOC",$link);
  if($codigo AND $nombre){
    $result_dependencia=mysql_query("select * from DEPENDENCIA WHERE CODIGO_DEP='$codigo' or NOMBRE_DEP='$nombre'",$link);
    if (!mysql_fetch_array($result_dependencia)){
      mysql_query("INSERT INTO DEPENDENCIA VALUES('$codigo','$nombre','$telefono','$extencion')",$link);
      $res = array('control'=>TRUE,'observacion'=>"OK: La dependencia $codigo ha sido creada satisfactoriamente");
    }else{
      $res = array('control'=>FALSE,'observacion'=>"ERROR: La dependencia $codigo ya existe");
    }
  }else{
    $res = array('control'=>FALSE,'observacion'=>"ERROR: Ingrese todos los datos");
  }
  mysql_close($link);
  return $res;
}

```

```
//-----MODIFICAR DEPENDENCIA-----
```

```
$s-
>register('modificar_dependencia',array('DBHOST'=>'xsd:string','DBUSER'=>'xsd:
string','DBPASSWORD'=>'xsd:string','codigo_ant'=>'xsd:string','codigo'=>'xsd:stin
g','nombre'=>'xsd:string','telefono'=>'xsd:string','extencion'=>'xsd:string'),array('con
trol'=>'xsd:boolean','observacion'=>'xsd:string'),'urn:SIGEDOC',$soap_action);

function
modificar_dependencia($DBHOST,$DBUSER,$DBPASSWORD,$codigo_ant,$co
digo,$nombre,$telefono,$extencion)
{
$link=mysql_connect($DBHOST,$DBUSER,$DBPASSWORD);
mysql_select_db("dbSIGEDOC",$link);
if($codigo_ant AND $codigo AND $nombre){
if ($codigo_ant!=$codigo){
$error=FALSE;
mysql_query("BEGIN",$link);
mysql_query("UPDATE DEPENDENCIA SET CODIGO_DEP='$codigo',
NOMBRE_DEP='$nombre', TELEFONO_DEP='$telefono',
EXTENCION_DEP='$extencion' WHERE CODIGO_DEP='$codigo_ant'",$link);
if(mysql_affected_rows($link)!=1){
$error=TRUE;
}
mysql_query("UPDATE PERSONAL SET CODIGO_DEP='$codigo' WHERE
CODIGO_DEP='$codigo_ant'",$link);
if($error){
mysql_query("ROLLBACK",$link);
$res = array('control'=>FALSE,'observacion'=>"ERROR: No se pudo completar
la operacion por una error inesperado");
}else{
mysql_query("COMMIT",$link);
$res = array('control'=>TRUE,'observacion'=>"OK: La dependencia $codigo ha
sido modificada");
}
}else{
mysql_query("UPDATE DEPENDENCIA SET NOMBRE_DEP='$nombre',
TELEFONO_DEP='$telefono', EXTENCION_DEP='$extencion' WHERE
CODIGO_DEP='$codigo_ant'",$link);
if(mysql_affected_rows($link)==0){
$res = array('control'=>FALSE,'observacion'=>"ERROR: no hay datos que
modificar");
}else{
$res = array('control'=>TRUE,'observacion'=>"OK: La dependencia $codigo ha
sido modificada");
}
}
}
```



```

}else{
    $res = array('control'=>FALSE,'observacion'=>"ERROR: Ingrese todos los
datos");
}
mysql_close($link);
return $res;
}

```

//-----ELIMINAR DEPENDENCIAS-----

```

$s-
>register('eliminar_dependencia',array('DBHOST'=>'xsd:string','DBUSER'=>'xsd:st
ring','DBPASSWORD'=>'xsd:string','codigo'=>'xsd:string'),array('control'=>'xsd:boo
lean','observacion'=>'xsd:string'),'urn:SIGEDOC',$soap_action);

```

```

function eliminar_dependencia($DBHOST,$DBUSER,$DBPASSWORD,$codigo)
{
    $link=mysql_connect($DBHOST,$DBUSER,$DBPASSWORD);
    mysql_select_db("dbSIGEDOC",$link);
    $consulta=mysql_query("SELECT * FROM PERSONAL WHERE
CODIGO_DEP='$codigo';",$link);
    if(!mysql_fetch_array($consulta)){
        $result_per=mysql_query(" DELETE FROM DEPENDENCIA WHERE
CODIGO_DEP='$codigo';",$link);
        $elimi=array('control'=>TRUE,'observacion'=>"OK: La dependencia $codigo ha
sido eliminada");
    }else{
        $elimi=array('control'=>FALSE,'observacion'=>"ERROR: No se puede eliminar
mientras exista personal en esta dependencia");
    }
    mysql_close($link);
    return $elimi;
}

```

//-----BUSCAR DEPENDENCIAS POR PALABRA CLAVE-----

```

$s-
>register('buscar_dependencia',array('DBHOST'=>'xsd:string','DBUSER'=>'xsd:stri
ng','DBPASSWORD'=>'xsd:string','texto'=>'xsd:string'),array('return'=>'tns:lista_de
pendencia'),'urn:SIGEDOC',$soap_action);

```

```

function buscar_dependencia($DBHOST,$DBUSER,$DBPASSWORD,$texto)
{
    $link=mysql_connect($DBHOST,$DBUSER,$DBPASSWORD);
    mysql_select_db("dbSIGEDOC",$link);
    $result_dep=mysql_query("SELECT * FROM DEPENDENCIA WHERE
CODIGO_DEP LIKE '%$texto%' OR NOMBRE_DEP LIKE '%$texto%' ORDER BY
CODIGO_DEP",$link);

```

```

while($row = mysql_fetch_array($result_dep)){
    $n['codigo']=$row['CODIGO_DEP'];
    $n['nombre']=$row['NOMBRE_DEP'];
    $n['telefono']=$row['TELEFONO_DEP'];
    $n['extencion']=$row['EXTENCION_DEP'];
    $consulta[]=$n;
}
mysql_close($link);
return $consulta;
}

```

//-----CONSULTA GENERAL DE LAS DEPENDENCIAS-----

```

$s-
>register('consulta_general_dependencia',array('DBHOST'=>'xsd:string','DBUSER'
=>'xsd:string','DBPASSWORD'=>'xsd:string'),array('return'=>'tns:lista_dependenci
a'),'urn:SIGEDOC',$soap_action);

```

```

function consulta_general_dependencia($DBHOST,$DBUSER,$DBPASSWORD)
{
    $link=mysql_connect($DBHOST,$DBUSER,$DBPASSWORD);
    mysql_select_db("dbSIGEDOC",$link);
    $result_dep=mysql_query("SELECT * FROM DEPENDENCIA ORDER BY
CODIGO_DEP",$link);
    while($row = mysql_fetch_array($result_dep)){
        $n['codigo']=$row['CODIGO_DEP'];
        $n['nombre']=$row['NOMBRE_DEP'];
        $n['telefono']=$row['TELEFONO_DEP'];
        $n['extencion']=$row['EXTENCION_DEP'];
        $consulta[]=$n;
    }
    mysql_close($link);
    return $consulta;
}

```

//-----CONSULTA INDIVIDUAL DE LAS DEPENDENCIAS-----

```

$s-
>register('consulta_individual_dependencia',array('DBHOST'=>'xsd:string','DBUSE
R'=>'xsd:string','DBPASSWORD'=>'xsd:string','codigo'=>'xsd:string'),array('return'
=>'tns:dependencia'),'urn:SIGEDOC',$soap_action);

```

```

function
consulta_individual_dependencia($DBHOST,$DBUSER,$DBPASSWORD,$codig
o)
{

```

```

$link=mysql_connect($DBHOST,$DBUSER,$DBPASSWORD);
mysql_select_db("dbSIGEDOC",$link);
$result_dep=mysql_query("SELECT * FROM DEPENDENCIA WHERE
CODIGO_DEP='$codigo'", $link);
if($row = mysql_fetch_array($result_dep)){

$consulta=array('codigo'=>$row['CODIGO_DEP'],'nombre'=>$row['NOMBRE_DEP
'],'telefono'=>$row['TELEFONO_DEP'],'extencion'=>$row['EXTENCION_DEP']);
}
return $consulta;
}
//-----SERVICIOS DE CONTROL DE PERSONAL-----

//-----CREAR NUEVO PERSONAL-----

$s-
>register('nuevo_personal',array('DBHOST'=>'xsd:string','DBUSER'=>'xsd:string','
DBPASSWORD'=>'xsd:string','cedula'=>'xsd:string','titulo'=>'xsd:string','nombre'=>
'xsd:string','dependencia'=>'xsd:string','funcion'=>'xsd:string','email'=>'xsd:string'),
array('control'=>'xsd:boolean','observacion'=>'xsd:string'),'urn:SIGEDOC',$soap_a
ction);

function
nuevo_personal($DBHOST,$DBUSER,$DBPASSWORD,$cedula,$titulo,$nombre,
$dependencia,$funcion,$email)
{
$link=mysql_connect($DBHOST,$DBUSER,$DBPASSWORD);
mysql_select_db("dbSIGEDOC",$link);
if($cedula AND $titulo AND $nombre AND $dependencia AND $funcion){
if (verificar_cedula($cedula)){
$result_personal=mysql_query("select * from PERSONAL WHERE
CI_PER='$cedula'", $link);
if (!mysql_fetch_array($result_personal)){
mysql_query("INSERT INTO PERSONAL
VALUES('$cedula', '$titulo', '$nombre', '$dependencia', '$funcion', '$email')", $link);
if(mysql_affected_rows($link)!=1){
$res = array('control'=>FALSE,'observacion'=>"ERROR: NO se pudo
completar la operacion por una error inesperado ");
}else{
$res = array('control'=>TRUE,'observacion'=>"OK: El personal de cedula
$cedula ha sido creado");
}
}else{
$res = array('control'=>FALSE,'observacion'=>"ERROR: El personal de cedula
$cedula ya existe");
}
}else{
$res = array('control'=>FALSE,'observacion'=>"ERROR: Cedula Invalida");
}
}
}

```

```

}
}else{
    $res = array('control'=>FALSE,'observacion'=>"ERROR: Ingrese todos los
datos");
}
mysql_close($link);
return $res;
}

```

//-----MODIFICAR PERSONAL-----

```

$s-
>register('modificar_personal',array('DBHOST'=>'xsd:string','DBUSER'=>'xsd:string',
'DBPASSWORD'=>'xsd:string','cedula'=>'xsd:string','titulo'=>'xsd:string','nombre'
=>'xsd:string','dependencia'=>'xsd:string','funcion'=>'xsd:string','email'=>'xsd:string'
),array('control'=>'xsd:boolean','observacion'=>'xsd:string'),'urn:SIGEDOC',$soap_
action);

```

```

function
modificar_personal($DBHOST,$DBUSER,$DBPASSWORD,$cedula,$titulo,$nom
bre,$dependencia,$funcion,$email)
{
    $link=mysql_connect($DBHOST,$DBUSER,$DBPASSWORD);
    mysql_select_db("dbSIGEDOC",$link);
if($cedula AND $titulo AND $nombre AND $dependencia AND $funcion){
    mysql_query("UPDATE PERSONAL SET
CODIGO_DEP='$dependencia',NOMBRE_PER='$nombre',TITULO_PER='$titulo',
EMAIL_PER='$email',FUNCION_PER='$funcion' WHERE
CI_PER='$cedula'",$link);
    if(mysql_affected_rows($link)!=1){
        $res = array('control'=>FALSE,'observacion'=>"ERROR: NO se pudo completar
la operacion por una error inesperado ");
    }else{
        $res = array('control'=>TRUE,'observacion'=>"OK: El personal de cedula
$cedula ha sido modificado");
    }
}else{
    $res = array('control'=>FALSE,'observacion'=>"ERROR: Ingrese todos los
datos");
}
mysql_close($link);
return $res;
}

```

//-----ELIMINAR EL PERSONAL-----

```

$s-
>register('eliminar_personal',array('DBHOST'=>'xsd:string','DBUSER'=>'xsd:string'

```

```
, 'DBPASSWORD'=>'xsd:string', 'cedula'=>'xsd:string'), array('control'=>'xsd:boolean', 'observacion'=>'xsd:string'), 'urn:SIGEDOC', $soap_action);
```

```
function eliminar_personal($DBHOST, $DBUSER, $DBPASSWORD, $cedula)
{
    $link=mysql_connect($DBHOST, $DBUSER, $DBPASSWORD);
    mysql_select_db("dbSIGEDOC", $link);
    mysql_query(" DELETE FROM PERSONAL WHERE CI_PER='$cedula';", $link);
    mysql_query(" DELETE FROM USUARIO WHERE CI_USR='$cedula';", $link);
    $limi=array('control'=>TRUE, 'observacion'=>"OK: El personal de cedula $cedula
ha sido eliminado");
    return $limi;
}
```

```
//-----BUSCAR PERSONAL POR PALABRA CLAVE-----
```

```
$s-
>register('buscar_personal', array('DBHOST'=>'xsd:string', 'DBUSER'=>'xsd:string', '
DBPASSWORD'=>'xsd:string', 'texto'=>'xsd:string'), array('return'=>'tns:lista_person
al'), 'urn:SIGEDOC', $soap_action);
```

```
function buscar_personal($DBHOST, $DBUSER, $DBPASSWORD, $texto)
{
    $link=mysql_connect($DBHOST, $DBUSER, $DBPASSWORD);
    mysql_select_db("dbSIGEDOC", $link);
    $result_dep=mysql_query("SELECT * FROM PERSONAL WHERE CI_PER LIKE
'%"$texto%" OR NOMBRE_PER LIKE '%"$texto%" OR TITULO_PER LIKE
'%"$texto%" ORDER BY NOMBRE_PER", $link);
    while($row = mysql_fetch_array($result_dep)){
        $n['cedula']=$row['CI_PER'];
        $n['titulo']=$row['TITULO_PER'];
        $n['nombre']=$row['NOMBRE_PER'];
        $n['dependencia']=$row['CODIGO_DEP'];
        $n['funcion']=$row['FUNCION_PER'];
        $n['email']=$row['EMAIL_PER'];
        $consulta[]=$n;
    }
    return $consulta;
}
```

```
//-----CONSULTA GENERAL DEL PERSONAL-----
```

```
$s-
>register('consulta_general_personal', array('DBHOST'=>'xsd:string', 'DBUSER'=>'x
sd:string', 'DBPASSWORD'=>'xsd:string', 'ord'=>'xsd:string'), array('return'=>'tns:lista
_personal'), 'urn:SIGEDOC', $soap_action);
```

```
function consulta_general_personal($DBHOST, $DBUSER, $DBPASSWORD, $ord)
```

```

{
$link=mysql_connect($DBHOST,$DBUSER,$DBPASSWORD);
mysql_select_db("dbSIGEDOC",$link);
$result_per=mysql_query("SELECT * FROM PERSONAL ORDER BY
$ord",$link);
while($row = mysql_fetch_array($result_per)){
    $n['cedula']=$row['CI_PER'];
    $n['nombre']=$row['NOMBRE_PER'];
    $n['apellido']=$row['APELLIDOS_PER'];
    $n['dependencia']=$row['CODIGO_DEP'];
    $n['puesto']=$row['PUESTO_PER'];
    $n['email']=$row['EMAIL_PER'];
    $consulta[]=$n;
}
return $consulta;
}

//-----CONSULTA DEL PERSONAL POR DEPENDENCIA-----

$s-
>register('consulta_personal',array('DBHOST'=>'xsd:string','DBUSER'=>'xsd:string',
'DBPASSWORD'=>'xsd:string','dependencia'=>'xsd:string'),array('return'=>'tns:list
a_personal'),'urn:SIGEDOC',$soap_action);

function
consulta_personal($DBHOST,$DBUSER,$DBPASSWORD,$dependencia)
{
$link=mysql_connect($DBHOST,$DBUSER,$DBPASSWORD);
mysql_select_db("dbSIGEDOC",$link);
$result_per=mysql_query("SELECT * FROM PERSONAL WHERE
CODIGO_DEP='$dependencia' ORDER BY NOMBRE_PER",$link);
while($row = mysql_fetch_array($result_per)){
    $n['cedula']=$row['CI_PER'];
    $n['titulo']=$row['TITULO_PER'];
    $n['nombre']=$row['NOMBRE_PER'];
    $n['dependencia']=$row['CODIGO_DEP'];
    $n['funcion']=$row['FUNCION_PER'];
    $n['email']=$row['EMAIL_PER'];
    $consulta[]=$n;
}
return $consulta;
}

//-----CONSULTA INDIVIDUAL DEL PERSONAL-----

$s-
>register('consulta_individual_personal',array('DBHOST'=>'xsd:string','DBUSER'=

```

```
>'xsd:string', 'DBPASSWORD'=>'xsd:string', 'cedula'=>'xsd:string'), array('return'=>'t
ns:personal'), 'urn:SIGEDOC', $soap_action);
```

```
function
consulta_individual_personal($DBHOST,$DBUSER,$DBPASSWORD,$cedula)
{
    $link=mysql_connect($DBHOST,$DBUSER,$DBPASSWORD);
    mysql_select_db("dbSIGEDOC",$link);
    $result_per=mysql_query("SELECT * FROM PERSONAL WHERE
CI_PER='$cedula'", $link);
    if($row = mysql_fetch_array($result_per)){

        $consulta=array('cedula'=>$row['CI_PER'],'titulo'=>$row['TITULO_PER'],'nombre'=>
        $row['NOMBRE_PER'],'dependencia'=>$row['CODIGO_DEP'],'funcion'=>$row['F
UNCION_PER'],'email'=>$row['EMAIL_PER']);
    }
    return $consulta;
}
```

```
//-----SERVICIOS DE CONTROL DE DOCUMENTOS-----
```

```
//-----CREAR NUEVO DOCUMENTO-----
```

```
$s-
>register('nuevo_documento', array('DBHOST'=>'xsd:string', 'DBUSER'=>'xsd:string
', 'DBPASSWORD'=>'xsd:string', 'cedula_usuario'=>'xsd:string', 'codigo_dependenci
a'=>'xsd:string', 'tipo'=>'xsd:string', 'remitente'=>'xsd:string', 'destinatario'=>'xsd:stin
g', 'asunto'=>'xsd:string', 'contenido'=>'xsd:string'), array('codigo'=>'xsd:string', 'tipo'=
>'xsd:string'), 'urn:SIGEDOC', $soap_action);
```

```
function
nuevo_documento($DBHOST,$DBUSER,$DBPASSWORD,$cedula_usuario,$cod
igo_dependencia,$tipo,$remitente,$destinatario,$asunto,$contenido){
if ($cedula_usuario AND $codigo_dependencia AND $tipo AND $remitente AND
$ddestinatario AND $asunto){
    $link=mysql_connect($DBHOST,$DBUSER,$DBPASSWORD);
    mysql_select_db("dbSIGEDOC",$link);
    $anno=date("Y");
    $fecha=date("Y-n-j");
    $num_max=mysql_query("SELECT MAX(NUMERO_DOC) FROM
DOCUMENTACION WHERE ANO_DOC='$anno' AND TIPO_DOC='$tipo' AND
CODIGO_DEP='$codigo_dependencia");
    $max = mysql_fetch_array($num_max);
    $numero=$max['MAX(NUMERO_DOC)']+1;
    $codigo=$anno.'-'. $numero.'-'. $codigo_dependencia;
```

```

mysql_query("INSERT INTO DOCUMENTACION
VALUES('$codigo','$tipo','$anno','$numero','$codigo_dependencia','$remitente','$d
estinatario','$cedula_usuario','$fecha','$asunto','NUEVO','$contenido')",$link);
if(mysql_affected_rows($link)==1){
    $retorno=array('codigo'=>$codigo,'tipo'=>$tipo);
}
}
mysql_close($link);
return $retorno;
}

```

//-----MODIFICA EL CONTENIDO DE UN DOCUMENTO-----

```

$s-
>register('guardar_contenido',array('DBHOST'=>'xsd:string','DBUSER'=>'xsd:sttrin
g','DBPASSWORD'=>'xsd:string','codigo'=>'xsd:string','tipo'=>'xsd:string','contenid
o'=>'xsd:string'),array('codigo'=>'xsd:string','tipo'=>'xsd:string'),'urn:SIGEDOC','$so
ap_action);

```

```

function
guardar_contenido($DBHOST,$DBUSER,$DBPASSWORD,$codigo,$tipo,$conten
ido){
    $link=mysql_connect($DBHOST,$DBUSER,$DBPASSWORD);
    mysql_select_db("dbSIGEDOC",$link);
    $result_per=mysql_query("SELECT * FROM DOCUMENTACION WHERE
CODIGO_DOC='$codigo' AND TIPO_DOC='$tipo'",$link);
    if($row = mysql_fetch_array($result_per)){
        mysql_query("UPDATE DOCUMENTACION SET
CONTENIDO_DOC='$contenido'WHERE CODIGO_DOC='$codigo' AND
TIPO_DOC='$tipo'",$link);
        $retorno=array('codigo'=>$codigo,'tipo'=>$tipo);
    }
    mysql_close($link);
    return $retorno;
}

```

//-----RECIBE UN DOCUMENTO INTERNO-----

```

$s-
>register('recibir_documento',array('DBHOST'=>'xsd:string','DBUSER'=>'xsd:string
','DBPASSWORD'=>'xsd:string','codigo'=>'xsd:string','tipo'=>'xsd:string','codigo_de
p'=>'xsd:string','usuario'=>'xsd:string','observacion'=>'xsd:string'),array('control'=>
'xsd:boolean','observacion'=>'xsd:string'),'urn:SIGEDOC','$soap_action);

```

```

function
recibir_documento($DBHOST,$DBUSER,$DBPASSWORD,$codigo,$tipo,$codigo
_dep,$usuario,$observacion){
    $link=mysql_connect($DBHOST,$DBUSER,$DBPASSWORD);

```



```

mysql_select_db("dbSIGEDOC",$link);
if ($codigo AND $tipo AND $codigo_dep AND $usuario){
    $result_per=mysql_query("SELECT * FROM DOCUMENTACION WHERE
CODIGO_DOC='$codigo' AND TIPO_DOC='$tipo'", $link);
    if(mysql_fetch_array($result_per)){
        $fecha=date("Y-n-j");
        $result_recepcion=mysql_query("SELECT * FROM RECEPCION WHERE
CODIGO_DOC='$codigo' AND TIPO_DOC='$tipo' AND
CODIGO_DEP='$codigo_dep'", $link);
        if(mysql_fetch_array($result_recepcion)){
            $retorno=array('control'=>FALSE,'observacion'=>"ERROR: EI
DOCUMENTO $tipo $codigo ya ha sido registrado como entregado en la
dependencia $codigo_dep");
        }else{
            mysql_query("INSERT INTO RECEPCION
VALUES('$codigo','$tipo','$codigo_dep','$usuario','$fecha','$observacion')", $link);
            $retorno=array('control'=>TRUE,'observacion'=>"OK: EI DOCUMENTO $tipo
$codigo ha sido registrado como entregado en la dependencia $codigo_dep");
        }
    }else{
        $retorno=array('control'=>FALSE,'observacion'=>"ERROR: EI DOCUMENTO
$tipo $codigo no esta registrado en el Sistema");
    }
}else{
    $retorno=array('control'=>FALSE,'observacion'=>"ERROR: Ingrese todos los
datos");
}
mysql_close($link);
return $retorno;
}

```

//-----RECIBE UN DOCUMENTO EXTERNO-----

```

$s-
>register('registrar_documento',array('DBHOST'=>'xsd:string','DBUSER'=>'xsd:stri
ng','DBPASSWORD'=>'xsd:string','codigo'=>'xsd:string','tipo'=>'xsd:string','remiten
te'=>'xsd:string','destinatario'=>'xsd:string','asunto'=>'xsd:string','codigo_dep'=>'xsd:
string','usuario'=>'xsd:string','observacion'=>'xsd:string'),array('control'=>'xsd:boo
lean','observacion'=>'xsd:string'),'urn:SIGEDOC',$soap_action);

```

```

function
registrar_documento($DBHOST,$DBUSER,$DBPASSWORD,$codigo,$tipo,$remit
ente,$destinatario,$asunto,$codigo_dep,$usuario,$observacion){
    $link=mysql_connect($DBHOST,$DBUSER,$DBPASSWORD);
    mysql_select_db("dbSIGEDOC",$link);
    $fecha=date("Y-n-j");
    if ($codigo AND $tipo AND $codigo_dep AND $usuario AND $remitente AND
$ddestinatario AND $asunto){

```

```

$result_per=mysql_query("SELECT * FROM DOCUMENTACION WHERE
CODIGO_DOC='$codigo' AND TIPO_DOC='$tipo'",$link);
if(!mysql_fetch_array($result_per)){
    $anio=date('Y');
    mysql_query("INSERT INTO DOCUMENTACION
VALUES('$codigo','$tipo','$anio','','$codigo_dep','$remitente','$destinatario','','$fecha',
'$asunto','EXTERNO','")",$link);
}
$result_recepcion=mysql_query("SELECT * FROM RECEPCION WHERE
CODIGO_DOC='$codigo' AND TIPO_DOC='$tipo' AND
CODIGO_DEP='$codigo_dep'",$link);
if(!mysql_fetch_array($result_recepcion)){
    mysql_query("INSERT INTO RECEPCION
VALUES('$codigo','$tipo','$codigo_dep','$usuario','$fecha','$observacion')",$link);
    $retorno=array('control'=>TRUE,'observacion'=>"OK: EI DOCUMENTO $tipo
$codigo ha sido registrado como entregado en la dependencia $codigo_dep");
}else{
    $retorno=array('control'=>FALSE,'observacion'=>"ERROR: EI DOCUMENTO
$tipo $codigo ya ha sido registrado como entregado en la dependencia
$codigo_dep");
}
}else{
    $retorno=array('control'=>FALSE,'observacion'=>"ERROR: Ingrese todos los
datos");
}
mysql_close($link);
return $retorno;
}

```

//-----ANULA UN DOCUMENTO Y BORRA SU CONTENIDO-----

```

$s-
>register('anular_documento',array('DBHOST'=>'xsd:string','DBUSER'=>'xsd:string',
'DBPASSWORD'=>'xsd:string','codigo'=>'xsd:string','tipo'=>'xsd:string'),array('control'=>'xsd:boolean',
'observacion'=>'xsd:string'),'urn:SIGEDOC',$soap_action);

```

```

function
anular_documento($DBHOST,$DBUSER,$DBPASSWORD,$codigo,$tipo)
{
    $link=mysql_connect($DBHOST,$DBUSER,$DBPASSWORD);
    mysql_select_db("dbSIGEDOC",$link);
    mysql_query("UPDATE DOCUMENTACION SET
ESTADO_DOC='ANULADO',CONTENIDO_DOC='' WHERE
CODIGO_DOC='$codigo' AND TIPO_DOC='$tipo'",$link);
    if(mysql_affected_rows($link)==1){
        $anulado=array('control'=>TRUE,'observacion'=>"OK: EI documento $tipo
$codigo ha sido anulado");
    }else{

```

```

    $anulado=array('control'=>FALSE,'observacion'=>"ERROR: A ocurrido un error
al anular el documento $tipo $codigo");
}
mysql_close($link);
return $anulado;
}

```

//-CONSULTA DE LA SECUENCIA DE UN DOCUMENTO POR DEPENDENCIA--

```

$s-
>register('consulta_codigo_documento',array('DBHOST'=>'xsd:string','DBUSER'=
>'xsd:string','DBPASSWORD'=>'xsd:string','codigo_dependencia'=>'xsd:string','tip
o'=>'xsd:string'),array('codigo'=>'xsd:string'),'urn:SIGEDOC',$soap_action);

```

```

function
consulta_codigo_documento($DBHOST,$DBUSER,$DBPASSWORD,$codigo_de
pendencia,$tipo)
{
$link=mysql_connect($DBHOST,$DBUSER,$DBPASSWORD);
mysql_select_db("dbSIGEDOC",$link);
$anno=date("Y");
$num_mayor=mysql_query("SELECT MAX(NUMERO_DOC) FROM
DOCUMENTACION WHERE ANO_DOC='$anno' AND TIPO_DOC='$tipo' AND
CODIGO_DEP='$codigo_dependencia'", $link);
$row = mysql_fetch_array($num_mayor);
$numero=$row['MAX(NUMERO_DOC)']+1;
$codigo=$anno.'-'. $numero.'-'. $codigo_dependencia;
mysql_close($link);
return $codigo;
}

```

//-----CONSULTA INDIVIDUAL DE UN DOCUMENTO-----

```

$s-
>register('consulta_documento',array('DBHOST'=>'xsd:string','DBUSER'=>'xsd:stri
ng','DBPASSWORD'=>'xsd:string','codigo'=>'xsd:string','tipo'=>'xsd:string'),array('r
eturn'=>'tns:documento'),'urn:SIGEDOC',$soap_action);

```

```

function
consulta_documento($DBHOST,$DBUSER,$DBPASSWORD,$codigo,$tipo)
{
$link=mysql_connect($DBHOST,$DBUSER,$DBPASSWORD);
mysql_select_db("dbSIGEDOC",$link);
$result_per=mysql_query("SELECT * FROM DOCUMENTACION WHERE
CODIGO_DOC='$codigo' AND TIPO_DOC='$tipo'", $link);
if($row = mysql_fetch_array($result_per)){

```

```

$conconsulta=array('codigo'=>$row['CODIGO_DOC'],'tipo'=>$row['TIPO_DOC'],'depe

```

```

ndencia'=>$row['CODIGO_DEP'],'remitente'=>$row['REMITENTE_DOC'],'destinat
ario'=>$row['DESTINATARIO_DOC'],'usuario'=>$row['CI_USR'],'fecha'=>$row['FE
CHA_CREACION_DOC'],'asunto'=>$row['ASUNTO_DOC'],'estado'=>$row['ESTA
DO_DOC'],'contenido'=>$row['CONTENIDO_DOC']);
}
mysql_close($link);
return $consulta;
}

```

//-----CONSULTA POR DEPENDENCIA DE LOS DOCUMENTOS NUEVOS-----

```

$s-
>register('consulta_documento_dep',array('DBHOST'=>'xsd:string','DBUSER'=>'xs
d:string','DBPASSWORD'=>'xsd:string','codigo_dep'=>'xsd:string','tipo'=>'xsd:sttrin
g','anio'=>'xsd:string'),array('return'=>'tns:lista_documentos'),'urn:SIGEDOC',$soa
p_action);

```

```

function
consulta_documento_dep($DBHOST,$DBUSER,$DBPASSWORD,$codigo_dep,$
tipo,$anio)
{
$link=mysql_connect($DBHOST,$DBUSER,$DBPASSWORD);
mysql_select_db("dbSIGEDOC",$link);
if($codigo_dep){
$dep="AND CODIGO_DEP=" ".$codigo_dep. "";
}
if($tipo){
$tip="AND TIPO_DOC=" ".$tipo. "";
}
if($anio){
$an="AND ANO_DOC=" ".$anio. "";
}
}

```

```

$seleccionar="SELECT * FROM DOCUMENTACION WHERE
ESTADO_DOC='NUEVO' ".$dep. " ".$tip. " ".$an. " ORDER BY
TIPO_DOC,NUMERO_DOC DESC";
$result_doc=mysql_query($seleccionar,$link);
while($row = mysql_fetch_array($result_doc)){

```

```

$consulta=array('codigo'=>$row['CODIGO_DOC'],'tipo'=>$row['TIPO_DOC'],'depe
ndencia'=>$row['CODIGO_DEP'],'remitente'=>$row['REMITENTE_DOC'],'destinat
ario'=>$row['DESTINATARIO_DOC'],'usuario'=>$row['CI_USR'],'fecha'=>$row['FE
CHA_CREACION_DOC'],'asunto'=>$row['ASUNTO_DOC'],'estado'=>$row['ESTA
DO_DOC'],'contenido'=>$row['CONTENIDO_DOC']);
$devolver[]=$consulta;
}
mysql_close($link);
return $devolver;

```

```
}
```

```
//-----CONSULTA POR DEPENDENCIA DE LOS DOCUMENTOS ANULADOS-----
```

```
$s-
```

```
>register('consulta_documento_anulado',array('DBHOST'=>'xsd:string','DBUSER'  
=>'xsd:string','DBPASSWORD'=>'xsd:string','codigo_dep'=>'xsd:string','tipo'=>'xsd  
:string','anio'=>'xsd:string'),array('return'=>'tns:lista_documentos'),'urn:SIGEDOC',$  
soap_action);
```

```
function
```

```
consulta_documento_anulado($DBHOST,$DBUSER,$DBPASSWORD,$codigo_d  
ep,$tipo,$anio)
```

```
{  
  $link=mysql_connect($DBHOST,$DBUSER,$DBPASSWORD);  
  mysql_select_db("dbSIGEDOC",$link);  
  if($codigo_dep){  
    $dep="AND CODIGO_DEP=".$codigo_dep."";  
  }  
  if($tipo){  
    $tip="AND TIPO_DOC=".$tipo."";  
  }  
  if($anio){  
    $an="AND ANO_DOC=".$anio."";  
  }  
}
```

```
$seleccionar="SELECT * FROM DOCUMENTACION WHERE  
ESTADO_DOC='ANULADO'".$dep." ".$tip." ".$an." ORDER BY  
TIPO_DOC,NUMERO_DOC DESC";
```

```
$result_doc=mysql_query($seleccionar,$link);  
while($row = mysql_fetch_array($result_doc)){
```

```
$consulta=array('codigo'=>$row['CODIGO_DOC'],'tipo'=>$row['TIPO_DOC'],'depe  
ndencia'=>$row['CODIGO_DEP'],'remitente'=>$row['REMITENTE_DOC'],'destinat  
ario'=>$row['DESTINATARIO_DOC'],'usuario'=>$row['CI_USR'],'fecha'=>$row['FE  
CHA_CREACION_DOC'],'asunto'=>$row['ASUNTO_DOC'],'estado'=>$row['ESTA  
DO_DOC'],'contenido'=>$row['CONTENIDO_DOC']);
```

```
  $devolver[]=$consulta;
```

```
  }  
  mysql_close($link);  
  return $devolver;
```

```
}
```

```
//-----CONSULTA DE DOCUMENTOS RECIBIDOS-----
```

```
$s-
```

```
>register('consulta_documento_recibido',array('DBHOST'=>'xsd:string','DBUSER'=>
```

```
>'xsd:string', 'DBPASSWORD'=>'xsd:string', 'codigo'=>'xsd:string', 'tipo'=>'xsd:string'  
) ,array('return'=>'tns:lista_recibido'), 'urn:SIGEDOC', $soap_action);
```

```
function  
consulta_documento_recibido($DBHOST,$DBUSER,$DBPASSWORD,$codigo,$ti  
po)  
{  
    $link=mysql_connect($DBHOST,$DBUSER,$DBPASSWORD);  
    mysql_select_db("dbSIGEDOC",$link);  
    $result_doc=mysql_query("SELECT * FROM RECEPCION WHERE  
CODIGO_DOC='$codigo' AND TIPO_DOC='$tipo'", $link);  
    while($row = mysql_fetch_array($result_doc)){  
  
$consulta=array('codigo'=>$row['CODIGO_DOC'], 'tipo'=>$row['TIPO_DOC'], 'depe  
ndencia'=>$row['CODIGO_DEP'], 'usuario'=>$row['CI_USR'], 'fecha'=>$row['FECH  
A'], 'observacion'=>$row['OBSERVACION_DOC']);  
        $devolver[]=$consulta;  
    }  
    mysql_close($link);  
    return $devolver;  
}
```

```
//-----CONSULTA DE DOCUMENTOS RECIBIDOS EN DEPENDENCIA-----
```

```
$s-  
>register('consulta_recibido_dep', array('DBHOST'=>'xsd:string', 'DBUSER'=>'xsd:s  
tring', 'DBPASSWORD'=>'xsd:string', 'dependencia'=>'xsd:string', 'tipo'=>'xsd:string',  
'anio'=>'xsd:string'), array('return'=>'tns:lista_recibido_completo'), 'urn:SIGEDOC', $s  
oap_action);  
function  
consulta_recibido_dep($DBHOST,$DBUSER,$DBPASSWORD,$dependencia,$tip  
o,$anio)  
{  
    $link=mysql_connect($DBHOST,$DBUSER,$DBPASSWORD);  
    mysql_select_db("dbSIGEDOC",$link);  
    if($dependencia){  
        $dep="AND R.CODIGO_DEP='". $dependencia. "'";  
    }  
    if($tipo){  
        $tip="AND R.TIPO_DOC='". $tipo. "'";  
    }  
    if($anio){  
        $an="AND D.ANO_DOC='". $anio. "'";  
    }  
    $seleccionar="SELECT D.CODIGO_DOC,D.TIPO_DOC,D.CODIGO_DEP  
DEP_ORIG,D.REMITENTE_DOC,D.DESTINATARIO_DOC,D.CI_USR  
USR_ORIG, D.FECHA_CREACION_DOC
```

```

FECHA_ORIG,D.ASUNTO_DOC,R.CODIGO_DEP DEP_DEST,R.CI_USR
USR_DEST,R.FECHA FECHA_DEST,R.OBSERVACION_DOC FROM
RECEPCION R,DOCUMENTACION D WHERE
R.CODIGO_DOC=D.CODIGO_DOC AND R.TIPO_DOC=D.TIPO_DOC ".$dep."
".$tip." ".$an."AND NOT(D.ESTADO_DOC='ANULADO')";
$result_doc=mysql_query($seleccionar,$link);
while($row = mysql_fetch_array($result_doc)){

$consulta=array('codigo'=>$row['CODIGO_DOC'],'tipo'=>$row['TIPO_DOC'],'depe
ndencia_origen'=>$row['DEP_ORIG'],'remite'=>$row['REMITENTE_DOC'],'dest
inatar'=>$row['DESTINATARIO_DOC'],'usuario_origen'=>$row['USR_ORIG'],'fec
ha_origen'=>$row['FECHA_ORIG'],'asunto'=>$row['ASUNTO_DOC'],'dependencia
_destino'=>$row['DEP_DEST'],'usuario_destino'=>$row['USR_DEST'],'fecha_desti
no'=>$row['FECHA_DEST'],'observacion'=>$row['OBSERVACION_DOC']);
    $devolver[]=$consulta;
    }
    mysql_close($link);
    return $devolver;
}

//-----CONSULTA TODOS LOS TIPOS DE DOCUMENTOS GUARDADOS-----

$s-
>register('tipo_documento',array('DBHOST'=>'xsd:string','DBUSER'=>'xsd:string','
DBPASSWORD'=>'xsd:string'),array('return'=>'tns:lista_dato'),'urn:SIGEDOC',$so
ap_action);

function tipo_documento($DBHOST,$DBUSER,$DBPASSWORD)
{
    $link=mysql_connect($DBHOST,$DBUSER,$DBPASSWORD);
    mysql_select_db("dbSIGEDOC",$link);
    $result_per=mysql_query("SELECT TIPO_DOC FROM DOCUMENTACION
WHERE NOT(ESTADO_DOC='ANULADO') GROUP BY TIPO_DOC",$link);
    while($row = mysql_fetch_array($result_per)){
        $consulta=array('dato'=>$row['TIPO_DOC']);
        $retorno[]=$consulta;
    }
    mysql_close($link);
    return $retorno;
}

//-----FIN DEL SERVICIO WEB-----

$s->service($HTTP_RAW_POST_DATA);
?>

```

## **sigedoc\cerrar\_sesion.php**

```
<?
require("conf.inc");
session_name("logusr");
session_start();
session_set_cookie_params(0,"/",$HTTP_SERVER_VARS["HTTP_HOST"],0);
session_destroy();
header("Location: $SHOST/index.php");
exit();
?>
```

## **sigedoc/conectws.php**

```
<?php
require("lib/nusoap.php");
require("conf.inc");
$soapclient = new soapclient($WSHOST,'wsdl');
$servicio=$soapclient->getProxy();
?>
```

## **sigedoc/control.php**

```
<?php
include("conectWS.php");
require("conf.inc");
```



```

$resultado=$servicio-
>verificar_usuario($DBHOST,$DBUSER,$DBPASSWORD,$_POST["ced"],$_POS
T["pass"]);
if ($resultado["control"]){
    session_name("logusr");
    session_start();
    session_set_cookie_params(0,"/",$HTTP_SERVER_VARS["HTTP_HOST"],0);
    $_SESSION["Autenticado"] = "SI";
    $_SESSION["UltimoAcceso"] = date("Y-n-j H:i:s");
    $_SESSION["nivel"]=$resultado["nivel"];
    $_SESSION["cedula"]=$_POST["ced"];
    $_SESSION["dependencia"]=$resultado["dependencia"];
    header("Location: $SHOST/aplicacion/FramePrincipal.php");
}else{
    header("Location: $SHOST/index.php?errorusuario=si");
}
?>

```

## **sigedoc/falla\_nivel.php**

Permiso denegado. Su Nivel de Usuario no le permite realizar esta operación.

## **sigedoc/SEGURIDAD.php**

```

<?
    require("conf.inc");
    session_name("logusr");
    session_start();
    session_set_cookie_params(0,"/",$HTTP_SERVER_VARS["HTTP_HOST"],0);
    if ($_SESSION["Autenticado"] != "SI") {
        header("Location: $SHOST/index.php");
        exit();
    }
?>

```

## **sigedoc/SEGURIDAD\_ADMIN.php**

```
<?php
    session_name("logusr");
    require("conf.inc");
    session_start();
    session_set_cookie_params(0,"/",$HTTP_SERVER_VARS["HTTP_HOST"],0);
    if (($_SESSION["Autenticado"]!="SI") ||
($_SESSION["nivel"]!="ADMINISTRADOR")) {
        header("Location: $SHOST/falla_nivel.php");
        exit();
    }
?>
```

## **sigedoc/seguridad\_tiempo.php**

```
<?php
require("conf.inc");
session_name("logusr");
session_start();
session_set_cookie_params(0,"/",$HTTP_SERVER_VARS["HTTP_HOST"],0);
$guardada=$_SESSION["UltimoAcceso"];
$hora = date("Y-n-j H:i:s");
$tiempo=(strtotime($hora)-strtotime($guardada));
if ($tiempo>=6){
    session_destroy();
    header("Location: $SHOST/index.php");
}else{
    $_SESSION["UltimoAcceso"]=$hora;
}
?>
```

## **sigedoc/SEGURIDAD\_usr.php**

```
<?php
    require("conf.inc");
```

```
session_name("logusr");
session_start();
session_set_cookie_params(0,"/",$HTTP_SERVER_VARS["HTTP_HOST"],0);
if (($_SESSION["Autenticado"]!="SI") || ($_SESSION["nivel"]!="SECRETARIO"))
{
    header("Location: $SHOST/falla_nivel.php");
    exit();
}
?>
```

## dEpendencia/nueva\_dependencia.php

```
<?php include ("../seguridad_admin.php");?>
```

```
<SCRIPT language=JavaScript>
<!-- Begin
```

```
function sin_numeros (input) {
s = input.value;
filteredValues = "1234567890";
var i;
var returnString = "";
for (i = 0; i < s.length; i++) {
var c = s.charAt(i);
if (filteredValues.indexOf(c) == -1) returnString += c;
}
input.value = returnString;
}
```

```
function numeros(input) {
s = input.value;
filteredValues = "1234567890";
var i;
var returnString = "";
for (i = 0; i < s.length; i++) {
var c = s.charAt(i);
if (filteredValues.indexOf(c) != -1) returnString += c;
}
input.value = returnString;
```



```

</td>
</tr>
<tr>
  <td height="100%" bgcolor="#d2d9e1" valign="top">
<table width="100%" height="100%" border="0" cellpadding="0" cellspacing="0">
  <tr>
    <td bgcolor="#d2d9e1">
      <table border="0" cellspacing="1" cellpadding="10">
        <tr>
          <td bgcolor="#FFFFFF"><font size="2" face="Arial"><a
href="nueva_dependencia.php">Nuevo</a></font></td>
          <td bgcolor="#959aa5"><font size="2" face="Arial"><a
href="modificar_dependencia.php">Modificar</a></font></td>
          <td bgcolor="#959aa5"><font size="2" face="Arial"><a
href="eliminar_dependencia.php">Eliminar</a></font></td>
        </tr>
      </table>
    </td>
  </tr>
<?php
if (!(string)$_POST["aceptar"]==""){
  include("../conectWS.php");
  $camb = $servicio-
>nueva_dependencia($DBHOST,$DBUSER,$DBPASSWORD,$_POST["codigo_d
ep"],$_POST["nombre_dep"],$_POST["telefono_dep"],$_POST["extencion_dep"]);
  if ($camb["control"]){
    echo '<tr><td bgcolor="#e1e9ff"><div align="right"><font size="2"
face="Arial">'. $camb["observacion"].'</font></div></td></tr>';
  }else{
    echo '<tr><td bgcolor="#FFFfcc"><div align="right"><font size="2"
face="Arial">'. $camb["observacion"].'</font></div></td></tr>';
  }
}
?>
<tr>
  <td height="100%" bgcolor="#FFFFFF" valign="top">
    <form action="" method="post">
      <table border="1" cellspacing="5" cellpadding="5">
        <tr>
          <td><div align="right"><font size="2" face="Arial">Codigo de la
Dependencia:</font></div></td>
          <td><font size="2" face="Arial">
            <input name="codigo_dep" type="text" size="20" maxlength="20"
value="ESPE-L"> *
          </font></td>
        </tr>
      </table>
    </td>
  </tr>

```

```

        <td><div align="right"><font size="2" face="Arial">Nombre de
Dependencia:</font></div></td>
        <td><font size="2" face="Arial">
        <input name="numero_dep" type="text" maxlength="40" size="40"
onKeyUp="javascript:this.value=this.value.toUpperCase();javascript:sin_numeros(
numero_dep);"> *
        </font></td>
    </tr>
    <tr>
        <td><div align="right"><font size="2"
face="Arial">Telefono:</font></div></td>
        <td><font size="2" face="Arial">
        <input name="telefono_dep" type="text" size="9" maxlength="9"
onKeyUp="javascript:numeros(telefono_dep);">
        </font></td>
    </tr>
    <tr>
        <td><div align="right"><font size="2"
face="Arial">Extension</font></div></td>
        <td><font size="2" face="Arial">
        <input name="extencion_dep" type="text" size="5" maxlength="5"
onKeyUp="javascript:numeros(extencion_dep);">
        </font></td>
    </tr>
    <tr>
        <td><div align="right"> <font size="2" face="Arial">
        <input type="reset" name="Reset" value="Limpiar">
        </font></div></td>
        <td><font size="2" face="Arial">
        <input name="aceptar" type="submit" value="Insertar">
        </font></td>
    </tr>
</table>
</form>
</td>
</tr>
</table></td>
</tr>
</table>
</body>
</html>

```

# dependencia/modificar\_dependencia

```
<?php
    include ("../seguridad_admin.php");
    include("../conectWS.php");
?>

<SCRIPT language=JavaScript>
<!-- Begin

function MM_jumpMenu(targ,selObj,restore){
    eval(targ+".location='"+selObj.options[selObj.selectedIndex].value+"'");
    if (restore) selObj.selectedIndex=0;
}

function sin_numeros (input) {
    s = input.value;
    filteredValues = "1234567890";
    var i;
    var returnString = "";
    for (i = 0; i < s.length; i++) {
        var c = s.charAt(i);
        if (filteredValues.indexOf(c) == -1) returnString += c;
    }
    input.value = returnString;
}

function numeros(input) {
    s = input.value;
    filteredValues = "1234567890";
    var i;
    var returnString = "";
    for (i = 0; i < s.length; i++) {
        var c = s.charAt(i);
        if (filteredValues.indexOf(c) != -1) returnString += c;
    }
    input.value = returnString;
}

function primera_mayuscula(frmObj) {
    var index;
    var tmpStr;
    var tmpChar;
    var preString;
    var postString;
    var strlen;
```

```

tmpStr = frmObj.value.toLowerCase();
strLen = tmpStr.length;
if (strLen > 0) {
for (index = 0; index < strLen; index++) {
if (index == 0) {
tmpChar = tmpStr.substring(0,1).toUpperCase();
postString = tmpStr.substring(1,strLen);
tmpStr = tmpChar + postString;
}
else {
tmpChar = tmpStr.substring(index, index+1);
if (tmpChar == " " && index < (strLen-1)) {
tmpChar = tmpStr.substring(index+1, index+2).toUpperCase();
preString = tmpStr.substring(0, index+1);
postString = tmpStr.substring(index+2,strLen);
tmpStr = preString + tmpChar + postString;
}
}
}
}
frmObj.value=tmpStr
}
// End -->
</SCRIPT>

```

```

<html>
<head>
<title>Modificar Dependencia</title>
<meta http-equiv="Content-Type" content="text/html; charset=iso-8859-1">
</head>

<body link="#000000" vlink="#000000" alink="#000000">
<table width="100%" height="100%" border="1" cellspacing="1" cellpadding="5">
  <tr>
    <td height="29" bgcolor="#61788B"><table width="100%"><tr><td><font color
=#FFFFFF"size="3"
face="Arial"><strong>DEPENDENCIAS</strong></font></td><td><div
align="right"><a href="../FrameCentral.php"><font color ="#FFFFFF"size="3"
face="sans-
serif"><strong>X</strong></font></a>&nbsp;&nbsp;&nbsp;</div></td></tr></table>
    </td>
  </tr>
  <tr>
    <td height="100%" bgcolor="#d2d9e1" valign="top">
<table width="100%" height="100%" border="0" cellpadding="0" cellspacing="0">
  <tr>
    <td bgcolor="#d2d9e1">
      <table border="0" cellspacing="1" cellpadding="10">

```



```

        <tr>
            <td bgcolor="#959aa5"><font size="2" face="Arial"><a
href="nueva_dependencia.php">Nuevo</a></font></td>
            <td bgcolor="#FFFFFF"><font size="2" face="Arial"><a
href="modificar_dependencia.php">Modificar</a></font></td>
            <td bgcolor="#959aa5"><font size="2" face="Arial"><a
href="eliminar_dependencia.php">Eliminar</a></font></td>
        </tr>
    </table>
</td>
</tr>
<tr>
<?php
if (!(string)$_POST["aceptar"]==""){
    $camb = $servicio-
>modificar_dependencia($DBHOST,$DBUSER,$DBPASSWORD,$_POST["cod_d
ep"],$_POST["codigo"],$_POST["nombre"],$_POST["telefono"],$_POST["extencio
n"]);
    if ($camb["control"]){
        echo '<tr><td bgcolor="#e1e9ff"><div align="right"><font size="2"
face="Arial">'. $camb["observacion"]. '</font></div></td></tr>';
    }else{
        echo '<tr><td bgcolor="#FFFFcc"><div align="right"><font size="2"
face="Arial">'. $camb["observacion"]. '</font></div></td></tr>';
    }
}
?>
</tr>
<tr>
    <td height="100%" bgcolor="#FFFFFF" >
        <table height="100%" border="1">
            <tr>
                <td valign="top"><form name="form1" method="post"
action="modificar_dependencia.php">
                    <p align="center"> <font size="2" face="Arial">Dependencia:<br>
                    <input name="palabra" type="text" value=<?php echo
"". $_POST["palabra"]. ""'; ?>>
                    <input name="buscar" type="submit" value="Buscar"><br>
                    <select name="select" size="10"
onChange="MM_jumpMenu('parent.frames[\mainFrame\]',this,0)">
                <?php
                    $consulta = $servicio-
>buscar_dependencia($DBHOST,$DBUSER,$DBPASSWORD,$_POST["palabra"
]);
                    for($i=0;$i<count($consulta);$i++){
                        $a=$consulta[$i];

```

```

    echo "<option
value='modificar_dependencia.php?codigo=".$a['codigo']."'>".$a['codigo']."'
".$a['nombre']."'</option>";
}
?>

        </select>
        </font></p>
    </form></td>
        <td width="100%" valign="top">
    <!-- nuevo personal -->
<?php
    if (!(string)$_GET["codigo"]==""){
        $cod_dep=$_GET["codigo"];
        $result_cons=$servicio-
>consulta_individual_dependencia($DBHOST,$DBUSER,$DBPASSWORD,$cod_
dep);
        if($result_cons){
            $cod=$result_cons['codigo'];
            $nom=$result_cons['nombre'];
            $tel=$result_cons['telefono'];
            $ext=$result_cons['extencion'];
        }?>
        <form action="" method="post">
            <table border="1" align="center" cellpadding="5" cellspacing="5">
                <tr>
                    <td><div align="right"><font size="2" face="Arial">Codigo
                    Dependencia:</font></div></td>
                    <td><font size="2" face="Arial">
                        <input name="cod_dep" type="hidden" value=<?php echo
"".$cod_dep."" ; ?> >
                        <input name="codigo" type="text" size="20" maxlength="20"
value=<?php echo "".$cod."" ; ?> *
                        </font></td>
                </tr>
                <tr>
                    <td><div align="right"><font size="2" face="Arial">Nombre
                    Dependencia:</font></div></td>
                    <td><font size="1" face="Arial">
                        <input name="nombre" type="text" size="40" maxlength="40"
onKeyUp="javascript:this.value=this.value.toUpperCase();javascript:sin_numeros(
nombre);" value=<?php echo "".$nom."" ; ?> *
                        </font></td>
                </tr>
                <tr>
                    <td><div align="right"><font size="2"
face="Arial">Telefono:</font></div></td>
                    <td><font size="1" face="Arial">

```

```

                <input name="telefono" type="text" size="9" maxlength="9"
onKeyUp="javascript:numeros(telefono);" value=<?php echo "".$tel."" ; ?>>
                </font></td>
            </tr>
            <tr>
                <td><div align="right"><font size="2"
face="Arial">Extension:</font></div></td>
                <td><font size="1" face="Arial">
                    <input name="extencion" type="text" size="5" maxlength="5"
onKeyUp="javascript:numeros(extencion_dep);" value=<?php echo "".$ext."" ; ?>>
                    </font></td>
            </tr>
            <tr>
                <td><div align="right"> <font size="2" face="Arial">
                    <input type="reset" name="Reset" value="Deshacer">
                    </font></div></td>
                <td><font size="2" face="Arial">
                    <input name="aceptar" type="submit" value="Modificar">
                    </font></td>
            </tr>
        </table>
    </form>
<?php }?>
                </td>
            </tr>
        </table>
        <!--fin modificar dependencia -->
    </td>
</tr>
</table></td>
</tr>
</table>
</body>
</html>

```

## dependencia/eliminar\_dependencia.php

```

<?php
    include("../seguridad_admin.php");
    include("../conectWS.php");
?>

```

```

<SCRIPT language=JavaScript>
<!-- Begin

function MM_jumpMenu(targ,selObj,restore){
  eval(targ+".location='"+selObj.options[selObj.selectedIndex].value+"'");
  if (restore) selObj.selectedIndex=0;
}
// End -->
</SCRIPT>

<html>
<head>
<title>Modificar Dependencia</title>
<meta http-equiv="Content-Type" content="text/html; charset=iso-8859-1">
</head>

<body link="#000000" vlink="#000000" alink="#000000">
<table width="100%" height="100%" border="1" cellspacing="1" cellpadding="5">
  <tr>
    <td height="29" bgcolor="#61788B"><table width="100%"><tr><td><font color
    ="#FFFFFF"size="3"
    face="Arial"><strong>DEPENDENCIAS</strong></font></td><td><div
    align="right"><a href="../FrameCentral.php"><font color ="#FFFFFF"size="3"
    face="sans-
    serif"><strong>X</strong></font></a>&nbsp;&nbsp;&nbsp;</div></td></tr></table>
    </td>
  </tr>
  <tr>
    <td height="100%" bgcolor="#d2d9e1" >
    <table width="100%" height="100%" border="0" cellpadding="0" cellspacing="0">
      <tr>
        <td bgcolor="#d2d9e1">
          <table border="0" cellspacing="1" cellpadding="10">
            <tr>
              <td bgcolor="#959aa5"><font size="2" face="Arial"><a
              href="nueva_dependencia.php">Nuevo</a></font></td>
              <td bgcolor="#959aa5"><font size="2" face="Arial"><a
              href="modificar_dependencia.php">Modificar</a></font></td>
              <td bgcolor="#FFFFFF"><font size="2" face="Arial"><a
              href="eliminar_dependencia.php">Eliminar</a></font></td>
            </tr>
          </table>
        </td>
      </tr>
    </table>
  </td>
  <tr>
    <td>
    <?php
    if (!(string)$_POST["aceptar"]==""){

```

```

if (($_POST["cod_dep"]!="")){
    $camb = $servicio-
>eliminar_dependencia($DBHOST,$DBUSER,$DBPASSWORD,$_POST["cod_de
p"]);
    if ($camb["control"]){
        echo '<tr><td bgcolor="#e1e9ff"><div align="right"><font size="2"
face="Arial">'. $camb["observacion"].'</font></div></td></tr>';
    }else{
        echo '<tr><td bgcolor="#FFFFcc"><div align="right"><font size="2"
face="Arial">'. $camb["observacion"].'</font></div></td></tr>';
    }
}
}
?>
</tr>
<tr>
<td height="100%" bgcolor="#FFFFFF">
<table width="100%" height="100%" border="1">
<tr>
<td valign="top"><form name="form1" method="post"
action="eliminar_dependencia.php">
<p align="center"> <font size="2" face="Arial">Dependencia:<br>
<input name="palabra" type="text" value=<?php echo
"".$_POST["palabra"].""; ?>>
<input name="buscar" type="submit" value="Buscar"><br>
<select name="select" size="10"
onChange="MM_jumpMenu('parent.frames[\mainFrame\]',this,0)">
<?php
    $consulta = $servicio-
>buscar_dependencia($DBHOST,$DBUSER,$DBPASSWORD,$_POST["palabra"
]);
    for($i=0;$i<count($consulta);$i++){
        $a=$consulta[$i];
        echo "<option
value='eliminar_dependencia.php?codigo=".$a['codigo']."'>".$a['codigo']."
".$a['nombre']."'</option>";
    }
?>
</select>
</font></p>
</form></td>
<td width="100%" valign="top">
<!-- nuevo personal -->

```

```

<?php
if (!(string)$_GET["codigo"]==""){
    $cod_dep=$_GET["codigo"];
    $result_cons=$servicio-
>consulta_individual_dependencia($DBHOST,$DBUSER,$DBPASSWORD,$cod_
dep);
if($result_cons){
    $cod=$result_cons['codigo'];
    $nom=$result_cons['nombre'];
    $tel=$result_cons['telefono'];
    $ext=$result_cons['extencion'];
}?>
    <form action="" method="post">
        <table border="1" align="center" cellpadding="5" cellspacing="5">
            <tr>
                <td><div align="right"><font size="2" face="Arial">Codigo
                    Dependencia:</font></div></td>
                <td><font size="2" face="Arial">
                    <input name="cod_dep" type="hidden" value=<?php echo
                    "".$cod_dep."" ; ?> >
                    <input name="codigo" disabled type="text" size="20" value=<?php
                    echo "".$cod."" ; ?>>
                    </font></td>
            </tr>
            <tr>
                <td><div align="right"><font size="2" face="Arial">Nombre
                    Dependencia:</font></div></td>
                <td><font size="1" face="Arial">
                    <input name="nombre" disabled type="text" size="40"
                    value=<?php echo "".$nom."" ; ?>>
                    </font></td>
            </tr>
            <tr>
                <td><div align="right"><font size="2"
                    face="Arial">Telefono:</font></div></td>
                <td><font size="1" face="Arial">
                    <input name="telefono" disabled type="text" size="9"
                    value=<?php echo "".$tel."" ; ?>>
                    </font></td>
            </tr>
            <tr>
                <td><div align="right"><font size="2"
                    face="Arial">Extension:</font></div></td>
                <td><font size="1" face="Arial">
                    <input name="extencion" disabled type="text" size="5"
                    value=<?php echo "".$ext."" ; ?>>
                    </font></td>
            </tr>
        </table>
    </form>

```

```

        <tr>
        <td></td>
        <td><font size="2" face="Arial">
        <input name="aceptar" type="submit" value="Eliminar">
        </font></td>
        </tr>
    </table>
</form>
<?php } ?>
        </td>
        </tr>
    </table>
    <!--fin eliminar dependencia -->
</td>
</tr>
</table></td>
</tr>
</table>
</body>
</html>

```

## dependencia/consultas/consulta\_individual.p

### hp

```

<?php
    include("../..../seguridad.php");
    include("../..../conectWS.php");
?>

<html>
<head>
<title>Consulta Individual Personal</title>
<meta http-equiv="Content-Type" content="text/html; charset=iso-8859-1">
</head>

<body link="#000000" vlink="#000000" alink="#000000">
<table width="100%" height="100%" border="1" cellspacing="1" cellpadding="5">
    <tr>
        <td height="29" bgcolor="#61788B"><table width="100%"><tr><td><font color
        ="#FFFFFF"size="3" face="Arial"><strong>DEPENDENCIA &gt;

```

```

CONSULTAS</strong></font></td><td><div align="right"><a
href="../../FrameCentral.php"><font color="#FFFFFF"size="3" face="sans-
serif"><strong>X</strong></font></a>&nbsp;&nbsp;&nbsp;</div></td></tr></table>
</td>
</tr>
<tr>
<td height="100%" bgcolor="#d2d9e1" >
<table width="100%" height="100%" border="0" cellpadding="0" cellspacing="0">
<tr>
<td bgcolor="#d2d9e1">
<table border="0" cellspacing="1" cellpadding="10">
<tr>
<td bgcolor="#959aa5"><font size="2" face="Arial"><a
href="consulta_general.php">Consulta General</a></font></td>
<td bgcolor="#FFFFFF"><font size="2" face="Arial"><a
href="consulta_individual.php">Consulta Individual</a></font></td>
</tr>
</table>
</td>
</tr>
<tr>
<td height="100%" bgcolor="#FFFFFF">
<table width="100%" height="100%" border="1">
<tr>
<td valign="top">

<p align="center"> <font size="2" face="Arial">Dependencia:<br>
<form name="form1" method="post" action="">
<input name="palabra" type="text">
<input name="buscar" type="submit"
value="Buscar"><br></form></font> </p>
<form name="form1" method="post" action="reporte.php"
target="_blank">
<p align="center"> <font size="2" face="Arial">
<select name="select" size="10">

<?php
$consulta = $servicio-
>buscar_dependencia($DBHOST,$DBUSER,$DBPASSWORD,$_POST["palabra"
]);
for($i=0;$i<count($consulta);$i++){
$a=$consulta[$i];
echo "<option value="."$a['codigo'].">".$a['nombre']."</option>";
}
?>

</select><br>
<input type="checkbox" name="editor" value="editor">Ver en el Editor<br>
<input name="individual" type="submit" value="Reporte">
</font> </p>

```



```

        </form>
    </td>
    </tr>
</table>
<!--fin consulta individual -->
</td>
</tr>
</table></td>
</tr>
</table>
</body>
</html>

```

## dependencia/consultas/consulta\_general.php

```

<?php
    include ("../../seguridad.php");
    include ("../../conectWS.php");
?>

<html>
<head>
<title>Consulta Individual Personal</title>
<meta http-equiv="Content-Type" content="text/html; charset=iso-8859-1">
</head>

<body link="#000000" vlink="#000000" alink="#000000">
<table width="100%" height="100%" border="1" cellspacing="1" cellpadding="5">
    <tr>
        <td height="29" bgcolor="#61788B"><table width="100%"><tr><td><font color
=#FFFFFF"size="3" face="Arial"><strong>DEPENDENCIA &gt;
CONSULTAS</strong></font></td><td><div align="right"><a
href="../../FrameCentral.php"><font color ="#FFFFFF"size="3" face="sans-
serif"><strong>X</strong></font></a>&nbsp;&nbsp;&nbsp;</div></td></tr></table>
        </td>
    </tr>
    <tr>
        <td height="100%" bgcolor="#d2d9e1" >
<table width="100%" height="100%" border="0" cellpadding="0" cellspacing="0">
    <tr>
        <td bgcolor="#d2d9e1">

```

```

<table border="0" cellspacing="1" cellpadding="10">
  <tr>
    <td bgcolor="#FFFFFF"><font size="2" face="Arial"><a
href="consulta_general.php">Consulta General</a></font></td>
    <td bgcolor="#959aa5"><font size="2" face="Arial"><a
href="consulta_individual.php">Consulta Individual</a></font></td>
  </tr>
</table>
</td>
</tr>
<tr>
<td height="100%" bgcolor="#FFFFFF">
  <table width="100%" height="100%" border="1">
    <tr>
      <td valign="top">
        <form name="frame2" method="post" action="reporte.php"
target="_blank">
          <p align="center"> <font size="2" face="Arial">
<input type="checkbox" name="editor" value="editor">Ver en el Editor<br>
          <input name="general" type="submit" value="Reporte">
          </font> </p>
        </form></td>
      </tr>
    </table>
    <!--fin consulta general -->
  </td>
</tr>
</table></td>
</tr>
</table>
</body>
</html>

```

## dependencia/consultas/reporte.php

```

<?php
include ("../../seguridad.php");

```

```

include("../../conectWS.php");
include("../documentacion/FCKeditor/fckeditor.php");
?>

<html>
<head>
<title>Dependencia</title>
</head>
<body>
<?php
$contentido='<div align="center"><font size="3" face="Arial"><strong>ESCUELA
POLITECNICA DEL EJERCITO<br>SEDE
LATACUNGA<br><br></strong></font></div><table align="center" cellpadding="5" border="1"><tr align="center"><td><font size="2"
face="Arial"><strong>CODIGO</strong></font></td><td><font size="2"
face="Arial"><strong>NOMBRE</strong></font></td><td><font size="2"
face="Arial"><strong>TELEFONO</strong></font></td><td><font size="2"
face="Arial"><strong>EXTENCION</strong></font></td></tr>';?>
<?php
if (!(string)$_POST["general"]==""){
    $result_cons=$servicio-
>consulta_general_dependencia($DBHOST,$DBUSER,$DBPASSWORD);
    for($i=0;$i<count($result_cons);$i++){
        $a=$result_cons[$i];
        $contenido=$contenido.'<tr><td><font size="2"
face="Arial">'. $a['codigo'].'</font></td><td><font size="2"
face="Arial">'. $a['nombre'].'</font></td><td><font size="2"
face="Arial">'. $a['telefono'].'</font></td><td><font size="2"
face="Arial">'. $a['extencion'].'</font></td></tr>';
    }

$contentido=$contenido.'<div align="center"><font size="2"
face="Arial"><strong>CONSULTA GENERAL DE LAS
DEPENDENCIAS</strong></font></div><br>';
}
if (!(string)$_POST["individual"]==""){
    $codigo_dep=$_POST["select"];
    $result_dep=$servicio-
>consulta_individual_dependencia($DBHOST,$DBUSER,$DBPASSWORD,$codi
go_dep);
    if($result_dep){
        $contenido=$contenido.'<tr align="center"><td><font size="2"
face="Arial">'. $result_dep['codigo'].'</font></td><td><font size="2"
face="Arial">'. $result_dep['nombre'].'</font></td><td><font size="2"
face="Arial">'. $result_dep['telefono'].'</font></td><td><font size="2"
face="Arial">'. $result_dep['extencion'].'</font></td></tr>';
    }
}

```

```

$contentido=$contentido.'<div align="center"><font size="2"
face="Arial"><strong>CONSULTA INDIVIDUAL DE
DEPENDENCIA</strong></font></div>';
}
if($_POST['editor']){
$oFCKeditor = new FCKeditor('FCKeditor1') ;
$oFCKeditor->BasePath = '../..../documentacion/FCKeditor/';
$oFCKeditor->ToolbarSet = 'Imp';
$oFCKeditor->Value=$contentido;
$oFCKeditor->Create() ;
}else{
echo $contentido;
}
?>
</table>
</body>
</html>

```

## personal/nuevo\_personal.php

```

<?php include ("../..../seguridad_admin.php");
include("../..../conectWS.php");
?>

```

```

<SCRIPT language=JavaScript>
<!-- Begin

```

```

function sin_numeros (input) {
s = input.value;
filteredValues = "1234567890";
var i;
var returnString = "";
for (i = 0; i < s.length; i++) {
var c = s.charAt(i);
if (filteredValues.indexOf(c) == -1) returnString += c;
}
input.value = returnString;
}

```

```

function numeros(input) {
s = input.value;

```

```

filteredValues = "1234567890";
var i;
var returnString = "";
for (i = 0; i < s.length; i++) {
var c = s.charAt(i);
if (filteredValues.indexOf(c) != -1) returnString += c;
}
input.value = returnString;
}

```

```

function primera_mayuscula(frmObj) {
var index;
var tmpStr;
var tmpChar;
var preString;
var postString;
var strlen;
tmpStr = frmObj.value.toLowerCase();
strlen = tmpStr.length;
if (strlen > 0) {
for (index = 0; index < strlen; index++) {
if (index == 0) {
tmpChar = tmpStr.substring(0,1).toUpperCase();
postString = tmpStr.substring(1,strlen);
tmpStr = tmpChar + postString;
}
else {
tmpChar = tmpStr.substring(index, index+1);
if (tmpChar == " " && index < (strlen-1)) {
tmpChar = tmpStr.substring(index+1, index+2).toUpperCase();
preString = tmpStr.substring(0, index+1);
postString = tmpStr.substring(index+2,strlen);
tmpStr = preString + tmpChar + postString;
}
}
}
}
frmObj.value=tmpStr
}
// End -->
</SCRIPT>

```

```

<html>
<head>
<title>Nuevo Personal</title>
</head>

```

```

<body link="#000000" vlink="#000000" alink="#000000">
<table width="100%" height="100%" border="1" cellspacing="1" cellpadding="5">
  <tr>
    <td height="29" bgcolor="#61788B"><table width="100%"><tr><td><font color
    ="#FFFFFF"size="3"
    face="Arial"><strong>PERSONAL</strong></font></td><td><div align="right"><a
    href=" ../FrameCentral.php"><font color ="#FFFFFF"size="3" face="sans-
    serif"><strong>X</strong></font></a>&nbsp;&nbsp;&nbsp;</div></td></tr></table>
    </td>
  </tr>
  <?php
  if (!(string)$_POST["aceptar"]==""){
    $nuevo = $servicio-
  >nuevo_personal($DBHOST,$DBUSER,$DBPASSWORD,$_POST["cedula"],$_P
  OST["titulo"],$_POST["nombre"],$_POST["dependencia"],$_POST["funcion"],$_P
  OST["email"]);
    if ($nuevo["control"]){
      echo '<tr><td bgcolor="#e1e9ff"><div align="right"><font size="2"
      face="Arial">'. $nuevo["observacion"].'</font></div></td></tr>';
    }else{
      echo '<tr><td bgcolor="#FFFFcc"><div align="right"><font size="2"
      face="Arial">'. $nuevo["observacion"].'</font></div></td></tr>';
    }
  }
  ?>
  <tr>
    <td height="100%" bgcolor="#d2d9e1" valign="top">
    <table width="100%" height="100%" border="0" cellpadding="0" cellspacing="0">
      <tr>
        <td bgcolor="#d2d9e1">
          <table border="0" cellspacing="1" cellpadding="10">
            <tr>
              <td bgcolor="#FFFFFF"><font size="2" face="Arial"><a
              href="nuevo_personal.php">Nuevo</a></font></td>
              <td bgcolor="#959aa5"><font size="2" face="Arial"><a
              href="modificar_personal.php">Modificar</a></font></td>
              <td bgcolor="#959aa5"><font size="2" face="Arial"><a
              href="eliminar_personal.php">Eliminar</a></font></td>
            </tr>
          </table>
        </td>
      </tr>
      <tr>
        <td height="100%" bgcolor="#FFFFFF" valign="top">
          <form action="" method="post">
            <table border="1" cellspacing="5" cellpadding="5">
              <tr>

```

```

                <td><div align="right"><font size="2"
face="Arial">Cedula:</font></div></td>
                <td><font size="2" face="Arial">
                <input name="cedula" type="text" size="10" maxlength="10"
onKeyUp="javascript:numeros(cedula);"> *
                </font></td>
        </tr>
        <tr>
                <td><div align="right"><font size="2" face="Arial">Grado o Titulo
Profesional:</font></div></td>
                <td><font size="2" face="Arial">
                <input name="titulo" type="text" size="30" maxlength="30"
onKeyUp="javascript:primera_mayuscula(this.form.titulo);javascript:sin_numeros(ti
tulo);"> *
                </font></td>
        </tr>
        <tr>
                <td><div align="right"><font size="2"
face="Arial">Nombre:</font></div></td>
                <td><font size="2" face="Arial">
                <input name="nombre" type="text" size="50" maxlength="50"
onKeyUp="javascript:primera_mayuscula(this.form.nombre);javascript:sin_numero
s(nombre);"> *
                </font></td>
        </tr>
        <tr>
                <td><div align="right"><font size="2"
face="Arial">Dependencia:</font></div></td>
                <td><font size="2" face="Arial">
                <select name="dependencia"> *
                <option value="">-----</option>

<?php
    $result_dep=$servicio-
>consulta_general_dependencia($DBHOST,$DBUSER,$DBPASSWORD);
    for($i=0;$i<count($result_dep);$i++){
        $a=$result_dep[$i];
        echo "<option value='".$a['codigo']."'>".$a['nombre']."</option>";
    }
?>

                </select> *
                </font></td>
        </tr>
        <tr>
                <td><div align="right"><font size="2"
face="Arial">Funcion:</font></div></td>
                <td><font size="2" face="Arial">

```

```

                <input name="funcion" type="text" size="50" maxlength="50"
onKeyUp="javascript:this.value=this.value.toUpperCase();javascript:sin_numeros(f
uncion);"> *
                </font></td>
            </tr>
            <tr>
                <td><div align="right"><font size="2"
face="Arial">Email:</font></div></td>
                <td><font size="2" face="Arial">
                <input name="email" type="text" size="50" maxlength="50">
                </font></td>
            </tr>
            <tr>
                <td><div align="right"> <font size="2" face="Arial">
                <input type="reset" name="Reset" value="Limpiar">
                </font></div></td>
                <td><font size="2" face="Arial">
                <input name="aceptar" type="submit" id="aceptar" value="Insertar">
                </font></td>
            </tr>
        </table>
    </form>
</td>
</tr>
</table></td>
</tr>
</table>
</body>
</html>

```

## personal/modificar\_personal.php

```

<?php
    include ("../seguridad_admin.php");
    include("../conectWS.php");
?>

<SCRIPT language=JavaScript>
<!-- Begin

function MM_jumpMenu(targ,selObj,restore){

```



```
eval(targ+".location='"+selObj.options[selObj.selectedIndex].value+"'");
if (restore) selObj.selectedIndex=0;
}
```

```
function sin_numeros (input) {
s = input.value;
filteredValues = "1234567890";
var i;
var returnString = "";
for (i = 0; i < s.length; i++) {
var c = s.charAt(i);
if (filteredValues.indexOf(c) == -1) returnString += c;
}
input.value = returnString;
}
```

```
function numeros(input) {
s = input.value;
filteredValues = "1234567890";
var i;
var returnString = "";
for (i = 0; i < s.length; i++) {
var c = s.charAt(i);
if (filteredValues.indexOf(c) != -1) returnString += c;
}
input.value = returnString;
}
```

```
function primera_mayuscula(frmObj) {
var index;
var tmpStr;
var tmpChar;
var preString;
var postString;
var strLen;
tmpStr = frmObj.value.toLowerCase();
strLen = tmpStr.length;
if (strLen > 0) {
for (index = 0; index < strLen; index++) {
if (index == 0) {
tmpChar = tmpStr.substring(0,1).toUpperCase();
postString = tmpStr.substring(1,strLen);
tmpStr = tmpChar + postString;
}
else {
tmpChar = tmpStr.substring(index, index+1);
if (tmpChar == " " && index < (strLen-1)) {
tmpChar = tmpStr.substring(index+1, index+2).toUpperCase();
}
```

```
preString = tmpStr.substring(0, index+1);
postString = tmpStr.substring(index+2, strLen);
tmpStr = preString + tmpChar + postString;
    }
}
}
}
frmObj.value=tmpStr
}
// End -->
</SCRIPT>
```

```
<html>
<head>
<title>Modificar Dependencia</title>
</head>
```

```
<body link="#000000" vlink="#000000" alink="#000000">
<table width="100%" height="100%" border="1" cellspacing="1" cellpadding="5">
  <tr>
    <td height="29" bgcolor="#61788B"><table width="100%"><tr><td><font color
    ="#FFFFFF"size="3"
    face="Arial"><strong>PERSONAL</strong></font></td><td><div align="right"><a
    href=" ../FrameCentral.php"><font color ="#FFFFFF"size="3" face="sans-
    serif"><strong>X</strong></font></a>&nbsp;&nbsp;&nbsp;</div></td></tr></table>
    </td>
  </tr>
  <tr>
    <td height="100%" bgcolor="#d2d9e1">
<table width="100%" height="100%" border="0" cellpadding="0" cellspacing="0">
  <tr>
    <td bgcolor="#d2d9e1">
      <table border="0" cellspacing="1" cellpadding="10">
        <tr>
          <td bgcolor="#959aa5"><font size="2" face="Arial"><a
          href="nuevo_personal.php">Nuevo</a></font></td>
          <td bgcolor="#FFFFFF"><font size="2" face="Arial"><a
          href="modificar_personal.php">Modificar</a></font></td>
          <td bgcolor="#959aa5"><font size="2" face="Arial"><a
          href="eliminar_personal.php">Eliminar</a></font></td>
        </tr>
      </table>
    </td>
  </tr>
  <tr>
    <td>
<?php
if (!(string)$_POST["aceptar"]==""){
```

```

    $camb = $servicio-
>modificar_personal($DBHOST,$DBUSER,$DBPASSWORD,$_POST["cedula"],$
_POST["titulo"],$_POST["nombre"],$_POST["dependencia"],$_POST["funcion"],$_
POST["email"]);
    if ($camb["control"]){
        echo '<tr><td bgcolor="#e1e9ff"><div align="right"><font size="2"
face="Arial">'. $camb["observacion"].'</font></div></td></tr>';
    }else{
        echo '<tr><td bgcolor="#FFFFcc"><div align="right"><font size="2"
face="Arial">'. $camb["observacion"].'</font></div></td></tr>';
    }
}
?>
</tr>
<tr>
    <td height="100%" bgcolor="#FFFFFF" >
        <table width="100%" height="100%" border="1">
            <tr>
                <td valign="top"><form name="form1" method="post"
action="">
                    <p align="center"> <font size="2" face="Arial">Personal:<br>
                    <input name="palabra" type="text">
                    <input name="buscar" type="submit" value="Buscar"><br>
                    <select name="select" size="10"
onChange="MM_jumpMenu('parent.frames['mainFrame']',this,0)">
<?php
    $consulta = $servicio-
>buscar_personal($DBHOST,$DBUSER,$DBPASSWORD,$_POST["palabra"]);
for($i=0;$i<count($consulta);$i++){
    $a=$consulta[$i];
    echo "<option
value='modificar_personal.php?cedula=".$a['cedula']."'>".$a['cedula']."'
".$a['nombre']."'</option>";
}
?>
                </select>
                </font></p>
            </form></td>
                <td width="100%" valign="top">
                    <!-- nuevo personal -->
<?php
    if (!(string)$_GET["cedula"]==""){
        $cedula_per=$_GET["cedula"];
        $result_cons=$servicio-
>consulta_individual_personal($DBHOST,$DBUSER,$DBPASSWORD,$cedula_p
er);
        if($result_cons){
            $cedula=$result_cons['cedula'];

```

```

$codigo_dep=$result_cons['dependencia'];
$nombre=$result_cons['nombre'];
$titulo=$result_cons['titulo'];
$email=$result_cons['email'];
$funcion=$result_cons['funcion'];
$result_dep=$servicio-
>consulta_individual_dependencia($DBHOST,$DBUSER,$DBPASSWORD,$codi
go_dep);
if($result_dep){
$nombre_dep=$result_dep['nombre'];
}
}??>
<form action="" method="post">
<table border="1" align="center" cellpadding="5" cellspacing="5">
<tr>
<td><div align="right"><font size="2"
face="Arial">CEDULA:</font></div></td>
<td><font size="2" face="Arial">
<input name="cedula" type="hidden" value=<?php echo
"". $cedula. ""; ?>>
<input name="ced" disabled size="10" type="text" maxlength="10"
value=<?php echo "". $cedula. ""; ?>> *
</font></td>
</tr>
<tr>
<td><div align="right"><font size="2" face="Arial">Grado o titulo
Profesional:</font></div></td>
<td><font size="2" face="Arial">
<input name="titulo" size="50" type="text" maxlength="50"
onKeyUp="javascript:primera_mayuscula(this.form.titulo);javascript:sin_numeros(ti
tulo);" value=<?php echo "". $titulo. ""; ?>> *
</font></td>
</tr>
<tr>
<td><div align="right"><font size="2"
face="Arial">Nombre:</font></div></td>
<td><font size="1" face="Arial">
<input name="nombre" size="30" type="text" maxlength="30"
onKeyUp="javascript:primera_mayuscula(this.form.nombre);javascript:sin_numero
s(nombre);" value=<?php echo "". $nombre. ""; ?>> *
</font></td>
</tr>
<tr>
<td><div align="right"><font size="2"
face="Arial">Dependencia:</font></div></td>
<td><font size="2" face="Arial">
<select name="dependencia">

```

```

                <option value=<?php echo "".$codigo_dep."";?><?php echo
$nombre_dep;?></option>
<?php
    $result_dep=$servicio-
>consulta_general_dependencia($DBHOST,$DBUSER,$DBPASSWORD);
    for($i=0;$i<count($result_dep);$i++){
        $a=$result_dep[$i];
        echo "<option value='".$a['codigo']."'>".$a['nombre']."</option>";
    }
?>
                </select> *
                </font></td>
            </tr>
            <tr>
                <td><div align="right"><font size="2"
face="Arial">Funcion:</font></div></td>
                <td><font size="2" face="Arial">
                    <input name="funcion" size="30" type="text" maxlength="30"
onKeyUp="javascript:this.value=this.value.toUpperCase();javascript:sin_numeros(f
uncion);" value=<?php echo "".$funcion.""; ?> *
                    </font></td>
            </tr>
            <tr>
                <td><div align="right"><font size="2"
face="Arial">Email:</font></div></td>
                <td><font size="1" face="Arial">
                    <input name="email" size="30" type="text" maxlength="30"
value=<?php echo "".$email.""; ?>
                    </font></td>
            </tr>
            <tr>
                <td><div align="right"> <font size="2" face="Arial">
                    <input type="reset" name="Reset" value="Deshacer">
                    </font></div></td>
                <td><font size="2" face="Arial">
                    <input name="aceptar" type="submit" value="Modificar">
                    </font></td>
            </tr>
        </table>
    </form>
<?php } ?>
        <!--fin nuevo personal -->
                </td>
            </tr>
        </table>

    </td>
</tr>

```



```

<td bgcolor="#d2d9e1">
  <table border="0" cellspacing="1" cellpadding="10">
    <tr>
      <td bgcolor="#959aa5"><font size="2" face="Arial"><a
href="nuevo_personal.php">Nuevo</a></font></td>
      <td bgcolor="#959aa5"><font size="2" face="Arial"><a
href="modificar_personal.php">Modificar</a></font></td>
      <td bgcolor="#FFFFFF"><font size="2" face="Arial"><a
href="eliminar_personal.php">Eliminar</a></font></td>
    </tr>
  </table>
</td>
</tr>
<tr>
<?php
if (!(string)$_POST["aceptar"]==""){
  if ($_POST["cedula"]!=""){
    $camb = $servicio-
>eliminar_personal($DBHOST,$DBUSER,$DBPASSWORD,$_POST["cedula"]);
    if ($camb["control"]){
      echo '<tr><td bgcolor="#e1e9ff"><div align="right"><font size="2"
face="Arial">'. $camb["observacion"].'</font></div></td></tr>';
    }else{
      echo '<tr><td bgcolor="#FFFFcc"><div align="right"><font size="2"
face="Arial">'. $camb["observacion"].'</font></div></td></tr>';
    }
  }else{
    echo '<tr><td bgcolor="#FFFFcc"><div align="right"><font size="2"
face="Arial">ERROR: Primero edite los datos del personal que va a
eliminar</font></div></td></tr>';
  }
}
?>
</tr>
<tr>
  <td height="100%" bgcolor="#FFFFFF">
    <table width="100%" height="100%" border="1">
      <tr>
        <td valign="top"><form name="form1" method="post"
action="">
          <p align="center"> <font size="2" face="Arial">Personal:<br>
            <input name="palabra" type="text">
            <input name="buscar" type="submit" value="Buscar"><br>
            <select name="select" size="10"
onChange="MM_jumpMenu('parent.frames['\mainFrame\'],this,0)">
<?php
  $consulta = $servicio-
>buscar_personal($DBHOST,$DBUSER,$DBPASSWORD,$_POST["palabra"]);

```

```

for($i=0;$i<count($consulta);$i++){
    $a=$consulta[$i];
    echo "<option
value='eliminar_personal.php?cedula=". $a['cedula']."'>". $a['cedula']."'
". $a['nombre']."'</option>";
}
?>
        </select>
        </font></p>
    </form></td>
        <td width="100%" valign="top">
        <!-- nuevo personal -->
<?php
    if (!(string)$_GET["cedula"]==""){
        $cedula_per=$_GET["cedula"];
        $result_cons=$servicio-
>consulta_individual_personal($DBHOST,$DBUSER,$DBPASSWORD,$cedula_p
er);
        if($result_cons){
            $cedula=$result_cons['cedula'];
            $codigo_dep=$result_cons['dependencia'];
            $nombre=$result_cons['nombre'];
            $titulo=$result_cons['titulo'];
            $email=$result_cons['email'];
            $funcion=$result_cons['funcion'];
            $result_dep=$servicio-
>consulta_individual_dependencia($DBHOST,$DBUSER,$DBPASSWORD,$codi
go_dep);
            if($result_dep){
                $nombre_dep=$result_dep['nombre'];
            }
        }
    }?>
        <form action="" method="post">
            <table border="1" align="center" cellpadding="5" cellspacing="5">
                <tr>
                    <td><div align="right"><font size="2"
face="Arial">CEDULA:</font></div></td>
                    <td><font size="2" face="Arial">
                        <input name="cedula" type="hidden" value=<?php echo
"".$cedula.""> ?>>
                        <input name="ced" disabled size ="10" type="text" value=<?php echo
"".$cedula.""> ?>>
                    </font></td>
                </tr>
                <tr>
                    <td><div align="right"><font size="2" face="Arial">Grado o Titulo
Profesional:</font></div></td>
                    <td><font size="2" face="Arial">

```



```

                <input name="titulo" disabled size="50" type="text" value=?php
echo "".$titulo."" ; ?>>
                </font></td>
            </tr>
            <tr>
                <td><div align="right"><font size="2"
face="Arial">Nombre:</font></div></td>
                <td><font size="1" face="Arial">
                    <input name="nombre" disabled size ="30" type="text" value=?php
echo "".$nombre."" ; ?>>
                    </font></td>
            </tr>
            <tr>
                <td><div align="right"><font size="2"
face="Arial">Dependencia:</font></div></td>
                <td><font size="2" face="Arial">
                    <input name="dependencia" disabled size ="30" type="text"
value=?php echo "".$nombre_dep."" ; ?>>
                    </font></td>
            </tr>
            <tr>
                <td><div align="right"><font size="2"
face="Arial">Funcion:</font></div></td>
                <td><font size="2" face="Arial">
                    <input name="funcion" disabled size ="30" type="text" value=?php
echo "".$funcion."" ; ?>>
                    </font></td>
            </tr>
            <tr>
                <td><div align="right"><font size="2"
face="Arial">Email:</font></div></td>
                <td><font size="1" face="Arial">
                    <input name="email" disabled size="20" type="text"
maxlength="20" value=?php echo "".$email."" ; ?>>
                    </font></td>
            </tr>
            <tr>
                <td></td>
                <td><font size="2" face="Arial">
                    <input name="aceptar" type="submit" value="Eliminar">
                    </font></td>
            </tr>
        </table>
    </form>
<?php }?>
    <!--fin nuevo personal -->

```

```

                </td>
            </tr>
        </table>
    </td>
</tr>
</table></td>
</tr>
</table>
</body>
</html>

```

## personal/consultas/consulta\_individual.php

```

<?php
    include ("../../seguridad.php");
    include ("../../conectWS.php");
?>
<SCRIPT language=JavaScript>
<!-- Begin

function MM_jumpMenu(targ,selObj,restore){
    eval(targ+".location='"+selObj.options[selObj.selectedIndex].value+"'");
    if (restore) selObj.selectedIndex=0;
}
// End -->
</SCRIPT>
<html>
<head>
<title>Consulta Individual Personal</title>
<meta http-equiv="Content-Type" content="text/html; charset=iso-8859-1">
</head>

<body link="#000000" vlink="#000000" alink="#000000">
<table width="100%" height="100%" border="1" cellspacing="1" cellpadding="5">
    <tr>
        <td height="29" bgcolor="#61788B"><table width="100%"><tr><td><font color
        ="#FFFFFF"size="3" face="Arial"><strong>PERSONAL &gt;
        CONSULTAS</strong></font></td><td><div align="right"><a
        href="../../FrameCentral.php"><font color ="#FFFFFF"size="3" face="sans-
        serif"><strong>X</strong></font></a>&nbsp;&nbsp;&nbsp;</div></td></tr></table>
        </td>
    </tr>

```

```

<tr>
  <td height="100%" bgcolor="#d2d9e1" >
<table width="100%" height="100%" border="0" cellpadding="0" cellspacing="0">
  <tr>
    <td bgcolor="#d2d9e1">
      <table border="0" cellspacing="1" cellpadding="10">
        <tr>
          <td bgcolor="#959aa5"><font size="2" face="Arial"><a
href="consulta_general.php">Consulta General</a></font></td>
          <td bgcolor="#FFFFFF"><font size="2" face="Arial"><a
href="consulta_individual.php">Consulta Individual</a></font></td>
        </tr>
      </table>
    </td>
  </tr>
  <tr>
    <td height="100%" bgcolor="#FFFFFF">
      <table width="100%" height="100%" border="1">
        <tr>
          <td valign="top">
            <p align="center"> <font size="2" face="Arial">Personal:<br>
<form name="form1" method="post" action="">
          <input name="palabra" type="text">
            <input name="buscar" type="submit"
value="Buscar"><br></form></font></p><form name="form1" method="post"
action="reporte.php" target="_blank">
<p align="center"> <font size="2" face="Arial">
          <select name="select" size="10">
<?php
  $consulta = $servicio-
>buscar_personal($DBHOST,$DBUSER,$DBPASSWORD,$_POST["palabra"]);
for($i=0;$i<count($consulta);$i++){
  $a=$consulta[$i];
  echo "<option value='.$a['cedula'].>".$a['cedula']." ".$a['nombre'].</option>";
}
?>
          </select>
          <br>
          <input type="checkbox" name="editor" value="editor">Ver en el Editor<br>
          <input name="individual" type="submit" value="Reporte">
          </font></p>
          </form>
        </td>
      </tr>
    </table>
    <!--fin nuevo personal -->
  </td>
</tr>
</table>

```

```
</table></td>
</tr>
</table>
</body>
</html>
```

## personal/consultas/consulta\_general.php

```
<?php
include ("../../seguridad.php");
include ("../../conectWS.php");
?>
```

```
<html>
<head>
<title>Consulta General Personal</title>
```

```
<script language="JavaScript">
function cambiar(item1,item2){
    obj1=document.getElementById(item1);
    obj2=document.getElementById(item2);
    obj1.style.display="block";
    obj2.style.display="none";
}
}
```

```
</script>
</head>
```

```
<body link="#000000" vlink="#000000" alink="#000000">
<table width="100%" height="100%" border="1" cellspacing="1" cellpadding="5">
<tr>
<td height="29" bgcolor="#61788B"><table width="100%"><tr><td><font color
="#FFFFFF"size="3" face="Arial"><strong>PERSONAL &gt;
CONSULTAS</strong></font></td><td><div align="right"><a
href="../../FrameCentral.php"><font color ="#FFFFFF"size="3" face="sans-
serif"><strong>X</strong></font></a>&nbsp;&nbsp;&nbsp;</div></td></tr></table>
</td>
</tr>
<tr>
<td height="100%" bgcolor="#d2d9e1" >
<table width="100%" height="100%" border="0" cellpadding="0" cellspacing="0">
<tr>
```

```

<td bgcolor="#d2d9e1">
  <table border="0" cellspacing="1" cellpadding="10">
    <tr>
      <td bgcolor="#FFFFFF"><font size="2" face="Arial"><a
href="consulta_general.php">Consulta General</a></font></td>
      <td bgcolor="#959aa5"><font size="2" face="Arial"><a
href="consulta_individual.php">Consulta Individual</a></font></td>
    </tr>
  </table>
</td>
</tr>
<tr>
<td height="100%" bgcolor="#FFFFFF">
  <table width="100%" height="100%" border="1">
    <tr>
      <td valign="top"> <div align="center">
        <table>
          <tr>
            <td><font size="3" face="Arial">
              <label>
                <input type="radio" name="opcion" checked
value="DEPENDENCIA" onClick="javascript:cambiar('escojer','divdepen');">
                Por Dependencia</label>
              </font></td>
            </tr>
            <tr>
              <td><font size="3" face="Arial">
                <label>
                  <input name="opcion" type="radio" value="TODO"
onClick="javascript:cambiar('divdepen','escojer');">
                  Todo el personal</label>
                </font></td>
            </tr>
          </table>
        </div>
        <div align="center" id="escojer" style="display:block;">
          <form name="form1" method="post" action="">
            <font size="2" face="Arial"><br>Dependencia:</font><br>
            <input name="palabra" type="text">
            <input name="buscar" type="submit" value="Buscar">
          </form>
          <form name="frame2" method="post" action="reporte.php"
target="_blank">
            <font size="2" face="Arial">
            <select name="select" size="10">
            <?php

```

```

    $consulta = $servicio-
>buscar_dependencia($DBHOST,$DBUSER,$DBPASSWORD,$_POST["palabra"
]);
for($i=0;$i<count($consulta);$i++){
    $a=$consulta[$i];
    echo "<option value='". $a['codigo']."'>". $a['nombre']."</option>";
}
?>
        </select>
        <br>
        <input type="checkbox" name="editor" value="editor">Ver en el Editor<br>
        <input name="dependencia" type="submit" value="Reporte">
        </font>
        </form>
        </div>
        <div align="center" id="divdepen" style="display:none;">
        <form name="frame3" method="post" action="reporte.php"
target="_blank">
        <p align="center"> <font size="2" face="Arial">
        <input type="checkbox" name="editor" value="editor">Ver en el Editor<br>
        <input name="general" type="submit" value="Reporte">
        </font> </p>
</form>
</div>
</td>
</tr>
</table>
</body>
</html>

```

## personal/consultas/reporte.php

```

<?php
    include("../..../seguridad.php");
    include("../..../conectWS.php");
    include("../..../documentacion/FCKeditor/fckeditor.php");
?>

<html>
<head>
<title>Personal</title>
</head>

```

```

<body>
<?php
$contentido='<div align="center"><font size="3" face="Arial"><strong>ESCUELA
POLITECNICA DEL EJERCITO<br>SEDE
LATACUNGA<br><br></strong></font></div><table align="center" cellpadding="0"
cellpadding="5" border="1"><tr align="center"><td><font size="2"
face="Arial"><strong>CEDULA</strong></font></td><td><font size="2"
face="Arial"><strong>TITULO</strong></font></td><td><font size="2"
face="Arial"><strong>NOMBRE</strong></font></td><td><font size="2"
face="Arial"><strong>DEPENDENCIA</strong></font></td><td><font size="2"
face="Arial"><strong>FUNCION</strong></font></td><td><font size="2"
face="Arial"><strong>EMAIL</strong></font></td></tr>';?>
<?php
if (!(string)$_POST["general"]==""){
    $result_cons=$servicio-
>buscar_personal($DBHOST,$DBUSER,$DBPASSWORD,");
    for($i=0;$i<count($result_cons);$i++){
        $a=$result_cons[$i];
        $contenido=$contenido.'<tr><td><font size="2"
face="Arial">'. $a['cedula'].</font></td><td><font size="2"
face="Arial">'. $a['titulo'].</font></td><td><font size="2"
face="Arial">'. $a['nombre'].</font></td><td><font size="2"
face="Arial">'. $a['dependencia'].</font></td><td><font size="2"
face="Arial">'. $a['funcion'].</font></td><td><font size="2"
face="Arial">'. $a['email'].</font></td></tr>';
    }

    $contenido=$contenido.'<div align="center"><font size="2"
face="Arial"><strong>CONSULTA GENERAL DEL
PERSONAL</strong></font></div><br>';
}
if (!(string)$_POST["dependencia"]==""){
    $result_cons=$servicio-
>consulta_personal($DBHOST,$DBUSER,$DBPASSWORD,$_POST['select']);
    for($i=0;$i<count($result_cons);$i++){
        $a=$result_cons[$i];
        $contenido=$contenido.'<tr><td><font size="2"
face="Arial">'. $a['cedula'].</font></td><td><font size="2"
face="Arial">'. $a['titulo'].</font></td><td><font size="2"
face="Arial">'. $a['nombre'].</font></td><td><font size="2"
face="Arial">'. $a['dependencia'].</font></td><td><font size="2"
face="Arial">'. $a['funcion'].</font></td><td><font size="2"
face="Arial">'. $a['email'].</font></td></tr>';
    }
    $contenido=$contenido.'<div align="center"><font size="2"
face="Arial"><strong>CONSULTA GENERAL DEL
PERSONAL<br>'. $_POST['select'].</strong></font></div>';
}

```

```

if (!(string)$_POST["individual"]==""){
    $cedula_per=$_POST["select"];
    $result_cons=$servicio-
>consulta_individual_personal($DBHOST,$DBUSER,$DBPASSWORD,$cedula_p
er);
    if($result_cons){
        $result_dep=$servicio-
>consulta_individual_dependencia($DBHOST,$DBUSER,$DBPASSWORD,$resul
t_cons['dependencia']);
        $contenido=$contenido.'<tr align="center"><td><font size="2"
face="Arial">'.$result_cons['cedula'].'</font></td><td><font size="2"
face="Arial">'.$result_cons['titulo'].'</font></td><td><font size="2"
face="Arial">'.$result_cons['nombre'].'</font></td><td><font size="2"
face="Arial">'.$result_cons['dependencia'].'</font></td><td><font size="2"
face="Arial">'.$result_cons['funcion'].'</font></td><td><font size="2"
face="Arial">'.$result_cons['email'].'</font></td></tr>';
    }
    $contenido=$contenido.'<div align="center"><font size="2"
face="Arial"><strong>CONSULTA INDIVIDUAL DEL
PERSONAL</strong></font></div>';
}
if($_POST['editor']){
    $oFCKeditor = new FCKeditor('FCKeditor1') ;
    $oFCKeditor->BasePath = '../documentacion/FCKeditor/';
    $oFCKeditor->ToolbarSet = 'Imp';
    $oFCKeditor->Value=$contenido;
    $oFCKeditor->Create() ;
}else{
    echo $contenido;
}
?>
</table>
</body>
</html>

```

## usuarios/nuevo\_usuario.php

```

<?php
    include("../seguridad_admin.php");
    include("../conectWS.php");
    $depen=$_GET["tip"];
?>
<script language="JavaScript">
<!--
function MM_jumpMenu(targ,selObj,restore){

```



```

eval(targ+".location='"+selObj.options[selObj.selectedIndex].value+"'");
if (restore) selObj.selectedIndex=0;
}
//-->
</script>
<html>
<head>
<title>Nuevo Usuario</title>
</head>

<body link="#000000" vlink="#000000" alink="#000000">
<table width="100%" height="100%" border="1" cellspacing="1" cellpadding="5">
  <tr>
    <td height="29" bgcolor="#61788B"><table width="100%"><tr><td><font color
=#FFFFFF"size="3"
face="Arial"><strong>USUARIOS</strong></font></td><td><div align="right"><a
href=" ../FrameCentral.php"><font color ="#FFFFFF"size="3" face="sans-
serif"><strong>X</strong></font></a>&nbsp;&nbsp;&nbsp;</div></td></tr></table>
    </td>
  </tr>
  <?php
if (!(string)$_POST["secretario"]==""){
  $depen=$_POST["dependen"];
  $secre = $servicio-
>nuevo_usuario($DBHOST,$DBUSER,$DBPASSWORD,$_POST["cedula'],'SEC
RETARIO');
  if ($secre['control']){
    echo '<tr><td bgcolor="#e1e9ff"><div align="right"><font size="2"
face="Arial">'. $secre["observacion"].'</font></div></td></tr>';
  }else{
    echo '<tr><td bgcolor="#FFFfCc"><div align="right"><font size="2"
face="Arial">'. $secre["observacion"].'</font></div></td></tr>';
  }
}
if (!(string)$_POST["jefe"]==""){
  $depen=$_POST["dependen"];
  $jefe = $servicio-
>nuevo_usuario($DBHOST,$DBUSER,$DBPASSWORD,$_POST["cedula'],'JEFE
DE AREA');
  if ($jefe['control']){
    echo '<tr><td bgcolor="#e1e9ff"><div align="right"><font size="2"
face="Arial">'. $jefe["observacion"].'</font></div></td></tr>';
  }else{
    echo '<tr><td bgcolor="#FFFfCc"><div align="right"><font size="2"
face="Arial">'. $jefe["observacion"].'</font></div></td></tr>';
  }
}
?>

```

```

<tr>
  <td height="100%" bgcolor="#d2d9e1" valign="top">
<table width="100%" height="100%"border="0" cellpadding="0" cellspacing="0">
  <tr>
    <td bgcolor="#d2d9e1">
      <table border="0" cellspacing="1" cellpadding="10">
        <tr>
          <td bgcolor="#FFFFFF"><font size="2" face="Arial"><a
href="nuevo_usuario.php">Nuevo</a></font></td>
          <td bgcolor="#959aa5"><font size="2" face="Arial"><a
href="modificar_usuario.php">Modificar</a></font></td>
          <td bgcolor="#959aa5"><font size="2" face="Arial"><a
href="eliminar_usuario.php">Eliminar</a></font></td>
        </tr>
      </table>
    </td>
  </tr>
<tr>
  <td height="100%" bgcolor="#FFFFFF">
    <table width="100%" height="100%" border="1">
      <tr>
        <td valign="top"><form name="form1" method="post" action="">
          <p align="center"> <font size="2" face="Arial">
            Dependencia: <select name="tipo"
onChange="MM_jumpMenu('parent.frames[\mainFrame\]',this,0)">
<?php
if ($depen){
$consulta_ind = $servicio-
>consulta_individual_dependencia($DBHOST,$DBUSER,$DBPASSWORD,$depe
n);
$nom=$consulta_ind['nombre'];
}else{$nom=Todas;}
echo "<option value='".$depen."'>".$depen." ".$nom."</option>";
echo "<option value='nuevo_usuario.php'>Todas</option>";
  $consulta_dep = $servicio-
>consulta_general_dependencia($DBHOST,$DBUSER,$DBPASSWORD);
for($i=0;$i<count($consulta_dep);$i++){
  $t=$consulta_dep[$i];
  echo "<option value='nuevo_usuario.php?tip=".$t['codigo']."'>".$t['codigo']."
".$t['nombre']."</option>";
}
?>

          </select><br>
          </font></p>
          <p align="center"> <font size="2" face="Arial"> Personal:<br>
          <select name="cod" size="10"
onChange="MM_jumpMenu('parent.frames[\mainFrame\]',this,0)">

```

```

<?php
    $consulta_per = $servicio-
>buscar_no_usr($DBHOST,$DBUSER,$DBPASSWORD,$depen);
for($i=0;$i<count($consulta_per);$i++){
    $d=$consulta_per[$i];
    echo "<option
value='nuevo_usuario.php?tip=".$depen."&cod=".$d['cedula']."'>".$d['cedula']."
".$d['nombre']."'</option>";
}
?>

        </select>
        </font> </p>
    </form></td>
    <td width="100%" valign="top">
        <form action="nuevo_usuario.php" method="post">
<?php
if (!(string)$_GET["cod"]==""){
$cedula=$_GET["cod"];
echo '<p align="center"><font size="2" face="Arial"><input type="submit"
value="SECRETARIO" name="secretario"><input type="submit" value="JEFE DE
AREA" name="jefe"></font></p>';
echo '<input type="hidden" value="'.$cedula.'" name="cedula">';
echo '<input type="hidden" value="'.$depen.'" name="dependen">';
    $cont_per = $servicio-
>consulta_individual_personal($DBHOST,$DBUSER,$DBPASSWORD,$cedula);
    echo '<font size="2" face="Arial"><strong>NOMBRE:
</strong>'.$cont_per['nombre'].'<br>';
    echo '<strong>DEPENDENCIA: </strong>'.$cont_per['dependencia'].'<br>';
    echo '<strong>FUNCION: </strong>'.$cont_per['funcion'].'<br></font>';
}
?>

        </form>
    </td>
</tr>
</table>
</td>
</tr>
</table></td>
</tr>
</table>
</body>
</html>

```

## usuarios/modificar\_usuario.php

```
<?php
    include ("../seguridad_admin.php");
    include("../conectWS.php");
    $depen=$_GET["tip"];
?>
<script language="JavaScript">
<!--
function MM_jumpMenu(targ,selObj,restore){
    eval(targ+" .location="" +selObj.options[selObj.selectedIndex].value+""");
    if (restore) selObj.selectedIndex=0;
}
//-->
</script>
<html>
<head>
<title>Modificar Usuario</title>
</head>

<body link="#000000" vlink="#000000" alink="#000000">
<table width="100%" height="100%" border="1" cellspacing="1" cellpadding="5">
    <tr>
        <td height="29" bgcolor="#61788B"><table width="100%"><tr><td><font color
        ="#FFFFFF"size="3"
        face="Arial"><strong>USUARIOS</strong></font></td><td><div align="right"><a
        href="../FrameCentral.php"><font color ="#FFFFFF"size="3" face="sans-
        serif"><strong>X</strong></font></a>&nbsp;&nbsp;&nbsp;</div></td></tr></table>
        </td>
    </tr>
<?php
if (!(string)$_POST["modificar"]==""){
    $depen=$_POST["dependen"];
    $secre = $servicio-
>modificar_usuario($DBHOST,$DBUSER,$DBPASSWORD,$_POST["cedula"],$_
POST["nivel"],$_POST["pass"]);
    if ($secre['control']){
        echo '<tr><td bgcolor="#e1e9ff"><div align="right"><font size="2"
        face="Arial">'. $secre["observacion"].'</font></div></td></tr>';
    }else{
        echo '<tr><td bgcolor="#FFFFcc"><div align="right"><font size="2"
        face="Arial">'. $secre["observacion"].'</font></div></td></tr>';
    }
}
?>
```

```

<tr>
  <td height="100%" bgcolor="#d2d9e1" valign="top">
<table width="100%" height="100%"border="0" cellpadding="0" cellspacing="0">
  <tr>
    <td bgcolor="#d2d9e1">
      <table border="0" cellspacing="1" cellpadding="10">
        <tr>
          <td bgcolor="#959aa5"><font size="2" face="Arial"><a
href="nuevo_usuario.php">Nuevo</a></font></td>
          <td bgcolor="#FFFFFF"><font size="2" face="Arial"><a
href="modificar_usuario.php">Modificar</a></font></td>
          <td bgcolor="#959aa5"><font size="2" face="Arial"><a
href="eliminar_usuario.php">Eliminar</a></font></td>
        </tr>
      </table>
    </td>
  </tr>
  <tr>
    <td height="100%" bgcolor="#FFFFFF">
      <table width="100%" height="100%" border="1">
        <tr>
          <td valign="top"><form name="form1" method="post" action="">
            <p align="center"> <font size="2" face="Arial">
              Dependencia: <select name="tipo"
onChange="MM_jumpMenu('parent.frames[\mainFrame\]',this,0)">
<?php
if ($depen){
$consulta_ind = $servicio-
>consulta_individual_dependencia($DBHOST,$DBUSER,$DBPASSWORD,$depe
n);
$nom=$consulta_ind['nombre'];
}else{$nom=Todas;}
echo "<option value=".".$depen.">".$depen." ".$nom."</option>";
echo "<option value='modificar_usuario.php'>Todas</option>";
  $consulta_dep = $servicio-
>consulta_general_dependencia($DBHOST,$DBUSER,$DBPASSWORD);
for($i=0;$i<count($consulta_dep);$i++){
  $t=$consulta_dep[$i];
  echo "<option value='modificar_usuario.php?tip=".".$t['codigo'].">".$t['codigo']."
".$t['nombre']."</option>";
}
?>
            </select><br>
            </font></p>
            <p align="center"> <font size="2" face="Arial"> Personal:<br>
              <select name="cod" size="10"
onChange="MM_jumpMenu('parent.frames[\mainFrame\]',this,0)">
<?php

```

```

    $consulta_per = $servicio-
>buscar_usuario($DBHOST,$DBUSER,$DBPASSWORD,$depen);
for($i=0;$i<count($consulta_per);$i++){
    $d=$consulta_per[$i];
    echo "<option
value='modificar_usuario.php?tip=".$depen."&cod=".$d['cedula']."'>".$d['cedula']."
".$d['nombre']."</option>";
    }
?>

        </select>
        </font> </p>
        </form></td>
        <td width="100%" valign="top">
            <form action="modificar_usuario.php" method="post">
<?php
if (!(string)$_GET["cod"]==""){
$cedula=$_GET["cod"];
echo '<input type="hidden" value="'.$cedula.'" name="cedula">';
echo '<input type="hidden" value="'.$depen.'" name="dependen">';
    $cont_usr = $servicio-
>consulta_individual_usuario($DBHOST,$DBUSER,$DBPASSWORD,$cedula);
    echo '<input disabled type="hidden" value="'.$cont_usr['cedula'].'"
name="cedula"><font size="2" face="Arial"><table border ="1">';
    echo '<tr><td><div align="right">Cedula:</div></td><td><input disabled
type="text" value="'.$cont_usr['cedula'].'"></td></tr>';
    echo '<tr><td><div align="right">Nombre:</div></td><td><input disabled
type="text" value="'.$cont_usr['nombre'].'"></td></tr>';
    echo '<tr><td><div align="right">Dependencia:</div></td><td><input disabled
type="text" value="'.$cont_usr['dependencia'].'"></td></tr>';
    echo '<tr><td><div align="right">Nivel:</div></td><td><select
name="nivel"><option
value="'.$cont_usr['nivel'].'">'.$cont_usr['nivel'].'</option><option
value="SECRETARIO">SECRETARIO</option><option value="JEFE DE
AREA">JEFE DE AREA</option></td></tr>';
    echo '<tr><td><div align="right">Password:</div></td><td><input
type="password" value="'.$cont_usr['password'].'" name="pass"></td></tr>';
    echo '<tr><td><div align="right"><input type="reset"
value="Deshacer"></div></td><td><input type="submit" value="Modificar"
name="modificar"></td></tr>';
    echo '</table></font>';
}
?>

        </form>
        </td>
        </tr>
        </table>
        </td>
</tr>

```

```

        </table></td>
    </tr>
</table>
</body>
</html>

```

## usuarios/eliminar\_usuario.php

```

<?php
    include ("../seguridad_admin.php");
    include("../conectWS.php");
    $depen=$_GET["tip"];
?>
<script language="JavaScript">
<!--
function MM_jumpMenu(targ,selObj,restore){
    eval(targ+".location='"+selObj.options[selObj.selectedIndex].value+"'");
    if (restore) selObj.selectedIndex=0;
}
//-->
</script>
<html>
<head>
<title>Eliminar Usuario</title>
</head>

<body link="#000000" vlink="#000000" alink="#000000">
<table width="100%" height="100%" border="1" cellspacing="1" cellpadding="5">
    <tr>
        <td height="29" bgcolor="#61788B"><table width="100%"><tr><td><font color
        ="#FFFFFF"size="3"
        face="Arial"><strong>USUARIOS</strong></font></td><td><div align="right"><a
        href="../FrameCentral.php"><font color ="#FFFFFF"size="3" face="sans-
        serif"><strong>X</strong></font></a>&nbsp;&nbsp;&nbsp;</div></td></tr></table>
        </td>
    </tr>
</body>
<?php
if (!(string)$_POST["eliminar"]==""){
    $depen=$_POST["dependen"];
    $secre = $servicio-
>eliminar_usuario($DBHOST,$DBUSER,$DBPASSWORD,$_POST["cedula"],$_P
OST["nivel"],$_POST["pass"]);

```

```

    if ($secre['control']){
        echo '<tr><td bgcolor="#e1e9ff"><div align="right"><font size="2"
face="Arial">'. $secre["observacion"]. '</font></div></td></tr>';
    }else{
        echo '<tr><td bgcolor="#FFFFcc"><div align="right"><font size="2"
face="Arial">'. $secre["observacion"]. '</font></div></td></tr>';
    }
}
?>

<tr>
    <td height="100%" bgcolor="#d2d9e1" valign="top">
<table width="100%" height="100%"border="0" cellpadding="0" cellspacing="0">
    <tr>
        <td bgcolor="#d2d9e1">
            <table border="0" cellspacing="1" cellpadding="10">
                <tr>
                    <td bgcolor="#959aa5"><font size="2" face="Arial"><a
href="nuevo_usuario.php">Nuevo</a></font></td>
                    <td bgcolor="#959aa5"><font size="2" face="Arial"><a
href="modificar_usuario.php">Modificar</a></font></td>
                    <td bgcolor="#FFFFFF"><font size="2" face="Arial"><a
href="eliminar_usuario.php">Eliminar</a></font></td>
                </tr>
            </table>
        </td>
    </tr>
    <tr>
        <td height="100%" bgcolor="#FFFFFF">
            <table width="100%" height="100%" border="1">
                <tr>
                    <td valign="top"><form name="form1" method="post" action="">
                        <p align="center"> <font size="2" face="Arial">
                            Dependencia: <select name="tipo"
onChange="MM_jumpMenu('parent.frames[\mainFrame\]',this,0)">
<?php
if ($depen){
    $consulta_ind = $servicio-
>consulta_individual_dependencia($DBHOST,$DBUSER,$DBPASSWORD,$depe
n);
    $nom=$consulta_ind['nombre'];
}else{$nom=Todas;}
echo "<option value='". $depen. "'>". $depen. " ". $nom. "</option>";
echo "<option value='eliminar_usuario.php'>Todas</option>";
    $consulta_dep = $servicio-
>consulta_general_dependencia($DBHOST,$DBUSER,$DBPASSWORD);
    for($i=0;$i<count($consulta_dep);$i++){
        $t=$consulta_dep[$i];

```



```

    echo "<option value='eliminar_usuario.php?tip=".$t['codigo']."'>".$t['codigo']."
    ".$t['nombre']."</option>";
    }
?>

        </select><br>
        </font></p>
        <p align="center"> <font size="2" face="Arial"> Personal:<br>
        <select name="cod" size="10"
onChange="MM_jumpMenu('parent.frames['mainFrame'],this,0)">
<?php
    $consulta_per = $servicio-
>buscar_usuario($DBHOST,$DBUSER,$DBPASSWORD,$depen);
for($i=0;$i<count($consulta_per);$i++){
    $d=$consulta_per[$i];
    echo "<option
value='eliminar_usuario.php?tip=".$depen."&cod=".$d['cedula']."'>".$d['cedula']."
    ".$d['nombre']."</option>";
    }
?>

        </select>
        </font> </p>
        </form></td>
        <td width="100%" valign="top">
            <form action="eliminar_usuario.php" method="post">
<?php
if (!(string)$_GET["cod"]==""){
$cedula=$_GET["cod"];
echo '<input type="hidden" value="'.$cedula.'" name="cedula">';
echo '<input type="hidden" value="'.$depen.'" name="dependen">';
    $cont_usr = $servicio-
>consulta_individual_usuario($DBHOST,$DBUSER,$DBPASSWORD,$cedula);
    echo '<input disabled type="hidden" value="'.$cont_usr['cedula']."'
name="cedula"><font size="2" face="Arial"><table border ="1">';
    echo '<tr><td><div align="right">Cedula:</div></td><td><input disabled
type="text" value="'.$cont_usr['cedula']."'></td></tr>';
    echo '<tr><td><div align="right">Nombre:</div></td><td><input disabled
type="text" value="'.$cont_usr['nombre']."'></td></tr>';
    echo '<tr><td><div align="right">Dependencia:</div></td><td><input disabled
type="text" value="'.$cont_usr['dependencia']."'></td></tr>';
    echo '<tr><td><div align="right">Nivel:</div></td><td><input disabled
type="text" value="'.$cont_usr['nivel']."'></td></tr>';
    echo '<tr><td></td><td><input type="submit" value="Eliminar"
name="eliminar"></td></tr>';
    echo '</table></font>';
}
?>

        </form>
        </td>

```

```

        </tr>
    </table>
</td>
</tr>
</table></td>
</tr>
</table>
</body>
</html>

```

## usuarios/cambio\_pass.php

```

<?php include ("../seguridad.php");?>
<html>
<head>
<title>Cambio de Contraseña</title>
<meta http-equiv="Content-Type" content="text/html; charset=iso-8859-1">
</head>

<body>
<table width="100%" height="100%" border="1" cellspacing="1" cellpadding="5">
  <tr>
    <td height="29" bgcolor="#61788B"><table width="100%"><tr><td><font color
    ="#FFFFFF"size="3" face="Arial"><strong>CAMBIO
    DE CONTRASE&Ntilde;A</strong></font></td><td><div align="right"><a
    href="../FrameCentral.php"><font color ="#FFFFFF"size="3" face="sans-
    serif"><strong>X</strong></font></a>&nbsp;&nbsp; </div></td></tr></table>
    </td>
  </tr>
<?php
if (!(string)$_POST["aceptar"]==""){
  include("../conectWS.php");
  if (($_POST["npass"]==$_POST["cpass"])&&($_POST["npass"]!="")){
    $camb = $servicio-
>cambiar_password($DBHOST,$DBUSER,$DBPASSWORD,$_SESSION["cedula
"],$_POST["pass"],$_POST["npass"]);
    if ($camb){
      echo '<tr><td bgcolor="#e1e9ff"><div align="right"><font size="2"
face="Arial">OK: La Contrase&ntilde;a ha sido modificada</font></div></td></tr>';
    }else{
      echo '<tr><td bgcolor="#FFFFcc"><div align="right"><font size="2"
face="Arial">ERROR: No se pudo cambiar su Contrase&ntilde;a, verifique sus
datos y vuelva a intentarlo</font></div></td></tr>';
    }
  }
}

```

```

}else{
    echo '<tr><td bgcolor="#FFFFcc"><div align="right"><font size="2"
face="Arial">ERROR: Su Nueva Contrase&ntilde;a es invalida, vuelva a
intentarlo<font></dvi></td></tr>';
}
} ?>

<tr>
    <td height="100%" valign="top"><form action="#" method="post">
        <table border="1" cellspacing="5" cellpadding="5">
            <tr>
                <td><div align="right"><font size="2"
face="Arial">Contrase&ntilde;a:</font></div></td>
                <td ><font size="2" face="Arial">
                    <input type="password" name="pass"> *
                </font></td>
            </tr>
            <tr>
                <td><div align="right"><font size="2" face="Arial">Nueva
Contrase&ntilde;a:</font></div></td>
                <td><font size="2" face="Arial">
                    <input type="password" name="npass"> *
                </font></td>
            </tr>
            <tr>
                <td><div align="right"><font size="2" face="Arial">Confirmar Nueva
Contrase&ntilde;a:</font></div></td>
                <td><font size="2" face="Arial">
                    <input type="password" name="cpass"> *
                </font></td>
            </tr>
            <tr>
                <td>&nbsp;</td>
                <td><font size="2" face="Arial">
                    <input name="aceptar" type="submit" id="aceptar" value="Cambiar">
                </font></td>
            </tr>
        </table></form></td>
    </tr>
</table>
</body>
</html>

```

# usuarios/consultas/consulta\_individual.php

```
<?php
    include ("../../seguridad.php");
    include ("../../conectWS.php");
?>
<SCRIPT language=JavaScript>
<!-- Begin

function MM_jumpMenu(targ,selObj,restore){
    eval(targ+".location='"+selObj.options[selObj.selectedIndex].value+"'");
    if (restore) selObj.selectedIndex=0;
}
// End -->
</SCRIPT>
<html>
<head>
<title>Consulta Individual Usuarios</title>
<meta http-equiv="Content-Type" content="text/html; charset=iso-8859-1">
</head>

<body link="#000000" vlink="#000000" alink="#000000">
<table width="100%" height="100%" border="1" cellspacing="1" cellpadding="5">
    <tr>
        <td height="29" bgcolor="#61788B"><table width="100%"><tr><td><font color
        ="#FFFFFF"size="3" face="Arial"><strong>USUARIOS &gt;
        CONSULTAS</strong></font></td><td><div align="right"><a
        href="../../FrameCentral.php"><font color ="#FFFFFF"size="3" face="sans-
        serif"><strong>X</strong></font></a>&nbsp;&nbsp;&nbsp;</div></td></tr></table>
        </td>
    </tr>
    <tr>
        <td height="100%" bgcolor="#d2d9e1" >
<table width="100%" height="100%" border="0" cellpadding="0" cellspacing="0">
    <tr>
        <td bgcolor="#d2d9e1">
            <table border="0" cellspacing="1" cellpadding="10">
                <tr>
                    <td bgcolor="#959aa5"><font size="2" face="Arial"><a
                    href="consulta_general.php">Consulta General</a></font></td>
                    <td bgcolor="#FFFFFF"><font size="2" face="Arial"><a
                    href="consulta_individual.php">Consulta Individual</a></font></td>
                </tr>
            </table>
        </td>
    </tr>
</table>
</td>
</tr>
</table>
```

```

<tr>
  <td height="100%" bgcolor="#FFFFFF">
    <table width="100%" height="100%" border="1">
      <tr>
        <td valign="top">
          <p align="center"> <font size="2" face="Arial">Usuarios:<br>
            <form name="form1" method="post" action="">
              <input name="palabra" type="text">
                <input name="buscar" type="submit"
value="Buscar"><br></form>
              </font></p>
            <form name="form1" method="post" action="reporte.php" target="_blank">
            <p align="center"> <font size="2" face="Arial">
              <select name="select" size="10">
<?php
  $consulta = $servicio-
>buscar_usuario($DBHOST,$DBUSER,$DBPASSWORD,$_POST["palabra"]);
for($i=0;$i<count($consulta);$i++){
  $a=$consulta[$i];
  echo "<option value="" . $a['cedula']. "">." . $a['cedula']. " " . $a['nombre']. "</option>";
}
?>
              </select>
              <br>
              <input type="checkbox" name="editor" value="editor">Ver en el Editor<br>
              <input name="individual" type="submit" value="Reporte">
              </font></p>
            </form>
          </td>
        </tr>
      </table>
      <!--fin consulta individual-->
    </td>
  </tr>
</table></td>
</tr>
</table>
</body>
</html>

```

# usuarios/consultas/consulta\_general.php

```
<?php
    include ("../../seguridad.php");
    include ("../../conectWS.php");
?>

<html>
<head>
<title>Consulta General Usuario</title>

<script language="JavaScript">
    function cambiar(item1,item2){
        obj1=document.getElementById(item1);
        obj2=document.getElementById(item2);
        obj1.style.display="block";
        obj2.style.display="none";
    }
</script>
</head>

<body link="#000000" vlink="#000000" alink="#000000">
<table width="100%" height="100%" border="1" cellspacing="1" cellpadding="5">
    <tr>
        <td height="29" bgcolor="#61788B"><table width="100%"><tr><td><font color
="#FFFFFF"size="3" face="Arial"><strong>USUARIOS &gt;
CONSULTAS</strong></font></td><td><div align="right"><a
href="../../FrameCentral.php"><font color ="#FFFFFF"size="3" face="sans-
serif"><strong>X</strong></font></a>&nbsp;&nbsp;&nbsp;</div></td></tr></table>
        </td>
    </tr>
    <tr>
        <td height="100%" bgcolor="#d2d9e1" >
<table width="100%" height="100%" border="0" cellpadding="0" cellspacing="0">
    <tr>
        <td bgcolor="#d2d9e1">
            <table border="0" cellspacing="1" cellpadding="10">
                <tr>
                    <td bgcolor="#FFFFFF"><font size="2" face="Arial"><a
href="consulta_general.php">Consulta General</a></font></td>
                    <td bgcolor="#959aa5"><font size="2" face="Arial"><a
href="consulta_individual.php">Consulta Individual</a></font></td>
                </tr>
            </table>
        </td>
    </tr>
</table>
</td>
</tr>
</table>
```

```

</tr>
<tr>
  <td height="100%" bgcolor="#FFFFFF">
    <table width="100%" height="100%" border="1">
      <tr>
        <td valign="top"> <div align="center"><form name="frame3"
method="post" action="reporte.php" target="_blank">
          <table>
            <tr>
              <td><font size="3" face="Arial">
                <label>
                  <input type="radio" name="opcion" checked
value="DEPENDENCIA" onClick="javascript:cambiar('escojer','divdepen');">
                  Por Dependencia</label>
                </font></td>
            </tr>
            <tr>
              <td><font size="3" face="Arial">
                <label>
                  <input name="opcion" type="radio" value=""
onClick="javascript:cambiar('divdepen','escojer');">
                  Todos los usuarios</label>
                </font></td>
            </tr>
            <tr>
              <td><font size="3" face="Arial">
                <label>
                  <input name="opcion" type="radio" value="SECRETARIO"
onClick="javascript:cambiar('divdepen','escojer');">
                  SECRETARIO</label>
                </font></td>
            </tr>
            <tr>
              <td><font size="3" face="Arial">
                <label>
                  <input name="opcion" type="radio" value="JEFE DE AREA"
onClick="javascript:cambiar('divdepen','escojer');">
                  JEFE DE AREA</label>
                </font></td>
            </tr>
          </table>
          <div align="center" id="divdepen" style="display:none;">
            <p align="center"> <font size="2" face="Arial">
              <input type="checkbox" name="editor" value="editor">Ver en el Editor<br>
              <input name="general" type="submit" value="Reporte">
            </font> </p>
        </div>
      </td>
    </tr>
  </table>
</form>

```

```

</div>
<div align="center" id="escojer" style="display:block;">
  <form name="form1" method="post" action="">
    <font size="2" face="Arial"><br>Dependencia:</font><br>
    <input name="palabra" type="text">
    <input name="buscar" type="submit" value="Buscar">
  </form>
  <form name="frame2" method="post" action="reporte.php"
target="_blank">
    <font size="2" face="Arial">
    <select name="select" size="10">
      <?php
        $consulta = $servicio-
>buscar_dependencia($DBHOST,$DBUSER,$DBPASSWORD,$_POST["palabra"
]);
for($i=0;$i<count($consulta);$i++){
  $a=$consulta[$i];
  echo "<option value=".". $a['codigo']. ">". $a['nombre']. "</option>";
}
?>
      </select>
      <br>
    <input type="checkbox" name="editor" value="editor">Ver en el Editor<br>
    <input name="dependencia" type="submit" value="Reporte">
    </font>
  </form>
</div>

</td>
</tr>
</table>
</body>
</html>

```

## usuarios/consultas/reporte.php

```

<?php
  include ("../../seguridad.php");
  include ("../../conectWS.php");
  include ("../../documentacion/FCKeditor/fckeditor.php");
?>

```



```

<html>
<head>
<title>Personal</title>
</head>
<body>
<?php
$contentido='<div align="center"><font size="3" face="Arial"><strong>ESCUELA
POLITECNICA DEL EJERCITO<br>SEDE
LATACUNGA<br><br></strong></font></div><table align="center" cellpadding="0"
cellpadding="5" border="1"><tr align="center"><td><font size="2"
face="Arial"><strong>CEDULA</strong></font></td><td><font size="2"
face="Arial"><strong>NOMBRE</strong></font></td><td><font size="2"
face="Arial"><strong>NIVEL</strong></font></td><td><font size="2"
face="Arial"><strong>DEPENDENCIA</strong></font></td></tr>';?>
<?php
if (!(string)$_POST["general"]==""){

    $result_cons=$servicio-
>buscar_usuario($DBHOST,$DBUSER,$DBPASSWORD,",$_POST['opcion']);

    for($i=0;$i<count($result_cons);$i++){
        $a=$result_cons[$i];
        $contenido=$contenido.'<tr><td><font size="2"
face="Arial">'. $a['cedula'].'</font></td><td><font size="2"
face="Arial">'. $a['nombre'].'</font></td><td><font size="2"
face="Arial">'. $a['nivel'].'</font></td><td><font size="2"
face="Arial">'. $a['dependencia'].'</font></td></tr>';
    }

    $contenido=$contenido.'<div align="center"><font size="2"
face="Arial"><strong>CONSULTA GENERAL DEL
PERSONAL</strong></font></div><br>';
}
if (!(string)$_POST["dependencia"]==""){
    $result_cons=$servicio-
>buscar_usuario($DBHOST,$DBUSER,$DBPASSWORD,$_POST['select'],");
    for($i=0;$i<count($result_cons);$i++){
        $a=$result_cons[$i];
        $contenido=$contenido.'<tr><td><font size="2"
face="Arial">'. $a['cedula'].'</font></td><td><font size="2"
face="Arial">'. $a['nombre'].'</font></td><td><font size="2"
face="Arial">'. $a['nivel'].'</font></td><td><font size="2"
face="Arial">'. $a['dependencia'].'</font></td></tr>';
    }
    $contenido=$contenido.'<div align="center"><font size="2"
face="Arial"><strong>CONSULTA GENERAL DEL
PERSONAL<br>'. $_POST['select'].'</strong></font></div>';
}
}

```

```

if (!(string)$_POST["individual"]==""){
    $cedula_per=$_POST["select"];
    $result_cons=$servicio-
>consulta_individual_usuario($DBHOST,$DBUSER,$DBPASSWORD,$cedula_pe
r);
    if($result_cons){
        $contenido=$contenido.'<tr align="center"><td><font size="2"
face="Arial">'.$result_cons['cedula'].'</font></td><td><font size="2"
face="Arial">'.$result_cons['nombre'].'</font></td><td><font size="2"
face="Arial">'.$result_cons['nivel'].'</font></td><td><font size="2"
face="Arial">'.$result_cons['dependencia'].'</font></td></tr>';
    }
    $contenido=$contenido.'<div align="center"><font size="2"
face="Arial"><strong>CONSULTA INDIVIDUAL DE
USUARIOS</strong></font></div>';
}
if($_POST['editor']){
    $oFCKEditor = new FCKEditor('FCKEditor1') ;
    $oFCKEditor->BasePath = '../..../documentacion/FCKEditor/';
    $oFCKEditor->ToolbarSet = 'Imp';
    $oFCKEditor->Value=$contenido;
    $oFCKEditor->Create() ;
}else{
    echo $contenido;
}
?>
</table>
</body>
</html>

```

## documentacion/crear\_documento.php

```

<?php
    include ("../../seguridad_usr.php");
    include ("../../conectWS.php");
    include ("FCKEditor/fckeditor.php");
?>
<html>
<head>
<title>Nuevo Documento</title>
</head>
<body link="#000000" vlink="#000000" alink="#000000">
<table width="100%" height="100%" border="1" cellspacing="1" cellpadding="5">
<tr>

```

```

        <td height="29" bgcolor="#61788B"><table width="100%"><tr><td><font color
        ="#FFFFFF"size="3"
        face="Arial"><strong>DOCUMENTACION</strong></font></td><td><div
        align="right"><a href=" ../FrameCentral.php"><font color ="#FFFFFF"size="3"
        face="sans-
        serif"><strong>X</strong></font></a>&nbsp;&nbsp;&nbsp;</div></td></tr></table>
        </td>
        </tr>
        <?php
        if (!(string)$_POST["crear"]==""){
            include ("nuevo.php");
        }else{
            include ("guardar.php");
        }
        $documento = $servicio-
        >consulta_documento($DBHOST,$DBUSER,$DBPASSWORD,$codigo,$tipo);
        ?>
        <tr>
        <td height="100%" bgcolor="#d2d9e1" >
        <table width="100%" height="100%" border="0" cellpadding="0" cellspacing="0">
        <tr>
        <td bgcolor="#d2d9e1">
        <table border="0" cellspacing="1" cellpadding="10">
        <tr>
        <td bgcolor="#FFFFFF"><font size="2" face="Arial"><a
        href="nuevo_documento.php">Nuevo</a></font></td>
        <td bgcolor="#959aa5"><font size="2" face="Arial"><a
        href="modificar_documento.php">Editar</a></font></td>
        <td bgcolor="#959aa5"><font size="2" face="Arial"><a
        href="anular_documento.php">Anular</a></font></td>
        </tr>
        </table>
        </td>
        </tr>
        <tr>
        <td height="100%" width="100%" bgcolor="#FFFFFF">
        <table height="100%" border="1">
        <tr>
        <td valign="top">
        <table>
        <tr>
        <td><font size="2" face="Arial"><strong>Codigo:</strong><br><?php
        echo $documento['codigo'];?></font></td>
        </tr>
        <tr>
        <td><font size="2" face="Arial"><strong>Tipo:</strong><br><?php
        echo $documento['tipo'];?></font></td>
        </tr>

```

```

        <tr>
            <td><font size="2" face="Arial"><strong>De:</strong><br><?php echo
$documento['remitente'];?></font></td>
        </tr>
        <tr>
            <td><font size="2" face="Arial"><strong>Para:</strong><br><?php
echo $documento['destinatario'];?></font></td>
        </tr>
        <tr>
            <td><font size="2" face="Arial"><strong>Asunto:</strong><br><?php
echo $documento['asunto'];?></font></td>
        </tr>
        <tr>
            <td><font size="2" face="Arial"><strong>fecha:</strong><br><?php
echo $documento['fecha'];?></font></td>
        </tr>
    </table></td>
        <td width="100%">
            <form action="crear_documento.php" method="post">
<?php
echo '<input name="codigo" type="hidden" value="'.$codigo.'>';
echo '<input name="tipo" type="hidden" value="'.$tipo.'>';
$oFCKEditor = new FCKEditor('FCKEditor1') ;
$oFCKEditor->BasePath = 'FCKEditor/';
$oFCKEditor->Value=$documento['contenido'];
if($codigo AND $tipo){
$oFCKEditor->Create() ;
}
?>

                </form>
            </td>
        </tr>
    </table>
</td>
</tr>
</table></td>
</tr>
</table>
</body>
</html>

```

## documentacion/nuevo\_documento.php

```

<?php
include ("../seguridad_usr.php");

```

```

include("../conectWS.php");
$memo=$servicio-
>consulta_codigo_documento($DBHOST,$DBUSER,$DBPASSWORD,$_SESSION["dependencia'],'MEMORANDUM');
$oficio=$servicio-
>consulta_codigo_documento($DBHOST,$DBUSER,$DBPASSWORD,$_SESSION["dependencia'],'Oficio');
$telegrama=$servicio-
>consulta_codigo_documento($DBHOST,$DBUSER,$DBPASSWORD,$_SESSION["dependencia'],'Telegrama');
$acta=$servicio-
>consulta_codigo_documento($DBHOST,$DBUSER,$DBPASSWORD,$_SESSION["dependencia'],'Acta');
?>

```

```

<SCRIPT language=JavaScript>
<!-- Begin

```

```

function sin_numeros (input) {
s = input.value;
filteredValues = "1234567890";
var i;
var returnString = "";
for (i = 0; i < s.length; i++) {
var c = s.charAt(i);
if (filteredValues.indexOf(c) == -1) returnString += c;
}
input.value = returnString;
}

```

```

function numeros(input) {
s = input.value;
filteredValues = "1234567890";
var i;
var returnString = "";
for (i = 0; i < s.length; i++) {
var c = s.charAt(i);
if (filteredValues.indexOf(c) != -1) returnString += c;
}
input.value = returnString;
}

```

```

function primera_mayuscula(frmObj) {
var index;
var tmpStr;
var tmpChar;
var preString;
var postString;

```



```

</td>
</tr>
<tr>
  <td height="100%" bgcolor="#d2d9e1" valign="top">
<table width="100%" height="100%" border="0" cellpadding="0" cellspacing="0">
  <tr>
    <td bgcolor="#d2d9e1">
      <table border="0" cellspacing="1" cellpadding="10">
        <tr>
          <td bgcolor="#FFFFFF"><font size="2" face="Arial"><a
href="nuevo_documento.php">Nuevo</a></font></td>
          <td bgcolor="#959aa5"><font size="2" face="Arial"><a
href="modificar_documento.php">Editar</a></font></td>
          <td bgcolor="#959aa5"><font size="2" face="Arial"><a
href="anular_documento.php">Anular</a></font></td>
        </tr>
      </table>
    </td>
  </tr>
<tr>
</tr>
<tr>
  <td height="100%" bgcolor="#FFFFFF" valign="top">
    <form action="crear_documento.php" method="post">
      <table width="100%" height="100%" border="1">
        <tr>
          <td valign="top"> <table>
            <tr>
              <td>
                <input name="tipo" type="radio" value="MEMORANDUM"
checked></td>
                <td> Memorandum:<br><?php echo $memo;?></td>
            </tr>
            <tr>
              <td>
                <input type="radio" name="tipo" value="Oficio"></td>
                <td> Oficio:<br><?php echo $oficio;?></td>
            </tr>
            <tr>
              <td>
                <input type="radio" name="tipo" value="Acta"></td>
                <td> Acta:<br><?php echo $acta;?></td>
            </tr>
            <tr>
              <td>
                <input type="radio" name="tipo" value="Telegrama"></td>
                <td> Telegrama:<br><?php echo $telegrama;?></td>
            </tr>
          </table>
        </td>
      </table>
    </form>
  </td>
</tr>

```

```

        </table></td>
        <td valign="top">
        <table border="1" cellpadding="5" cellspacing="5">
        <tr>
        <td><div align="right"><font size="2" face="Arial">
FECHA:</font></div></td>
        <td><?php echo date("Y-n-j");?></td>
        </tr>
        <tr>
        <td><div align="right"><font size="2"
face="Arial">DE:</font></div></td>
        <td ><font size="2" face="Arial">
        <select name="de">
        <option value="">-----</option>
<?php
        $consultade = $servicio-
>consulta_personal($DBHOST,$DBUSER,$DBPASSWORD,$_SESSION["depen
dencia"]);
        for($i=0;$i<count($consultade);$i++){
        $a=$consultade[$i];
        echo "<option value=".".a['cedula']."">".a['nombre'].</option>";
        }
?>
        </select>
        *
        </font></td>
        </tr>
        <tr>
        <td><div align="right"><font size="2" face="Arial">PARA:</font>
        <table>
        <tr>
        <td> <input name="para" type="radio" value="select" checked
onclick="javascript:cambiar('divcombo','divotro');"></td>
        <td><font size="2" face="Arial">Lista</font></td>
        </tr>
        <tr>
        <td> <input type="radio" name="para" value="otro"
onclick="javascript:cambiar('divotro','divcombo');"></td>
        <td><font size="2" face="Arial">Otro </font></td>
        </tr>
        </table>
        </div>
        </div></td>
        <td><font size="1" face="Arial">
                <div id="divotro" style="display:none;">

```



```

        <input type="text" name="titulo"
onKeyUp="javascript:primera_mayuscula(this.form.titulo);javascript:sin_numeros(ti
tulo);">
        * <font size="1" face="Arial">Grado o titulo
profecional</font><br>
        <input type="text" name="nombre"
onKeyUp="javascript:primera_mayuscula(this.form.nombre);javascript:sin_numero
s(nombre);">
        * <font size="1" face="Arial">Nombre </font><br>
        <input type="text" name="funcion"
onKeyUp="javascript:this.value=this.value.toUpperCase();javascript:sin_numeros(f
uncion);">
        * <font size="1" face="Arial">Funcion</font></div>
        <div id="divcombo"
style="display:block;">
        <select name="lista">
        <option value="">-----</option>
<?php
    $consulta = $servicio-
>buscar_personal($DBHOST,$DBUSER,$DBPASSWORD,"");
for($i=0;$i<count($consulta);$i++){
    $b=$consulta[$i];
    echo "<option value=".". $b['cedula']. ".">". $b['nombre']. "</option>";
}
?>
        </select>
        *
        </div>
        </font></td>
</tr>
<tr>
    <td><div align="right"><font size="2"
face="Arial">ASUNTO:</font></div></td>
    <td>
        <textarea name="asunto" cols="50" rows="3"></textarea>
        * </td>
</tr>
<tr>
    <td></td>
    <td><font size="2" face="Arial">
        <input name="crear" type="submit" value="Crear">
        </font></td>
</tr>
</table>
        </td>
        </tr>
        </table>
</form>

```

```

        </td>
      </tr>
    </table></td>
  </tr>
</table>
</body>
</html>

```

## documentacion/modificar\_documento.php

```

<?php
  include ("../seguridad_usr.php");
  include("../conectWS.php");
  $tipo=$_GET["tipo"];
  $codigo=$_GET["codigo"];
?>
<script language="JavaScript">
<!--
function MM_jumpMenu(targ,selObj,restore){
  eval(targ+".location='"+selObj.options[selObj.selectedIndex].value+"'");
  if (restore) selObj.selectedIndex=0;
}
//-->
</script>
<html>
<head>
<title>Editar Documento</title>
</head>

<body link="#000000" vlink="#000000" alink="#000000">
<table width="100%" height="100%" border="1" cellspacing="1" cellpadding="5">
  <tr>
    <td height="29" bgcolor="#61788B"><table width="100%"><tr><td><font color
    ="#FFFFFF"size="3"
    face="Arial"><strong>DOCUMENTACION</strong></font></td><td><div
    align="right"><a href="../FrameCentral.php"><font color ="#FFFFFF"size="3"
    face="sans-
    serif"><strong>X</strong></font></a>&nbsp;&nbsp;&nbsp;</div></td></tr></table>
    </td>
  </tr>
<?php
include ("guardar.php");
?>

  <tr>

```

```

<td height="100%" bgcolor="#d2d9e1" valign="top">
<table width="100%" height="100%" border="0" cellpadding="0" cellspacing="0">
  <tr>
    <td bgcolor="#d2d9e1">
      <table border="0" cellspacing="1" cellpadding="10">
        <tr>
          <td bgcolor="#959aa5"><font size="2" face="Arial"><a
href="nuevo_documento.php">Nuevo</a></font></td>
          <td bgcolor="#FFFFFF"><font size="2" face="Arial"><a
href="modificar_documento.php">Editar</a></font></td>
          <td bgcolor="#959aa5"><font size="2" face="Arial"><a
href="anular_documento.php">Anular</a></font></td>
        </tr>
      </table>
    </td>
  </tr>
  <tr>
    <td height="100%" bgcolor="#FFFFFF">
      <table width="100%" height="100%" border="1">
        <tr>
          <td valign="top"><form name="form1" method="post" action="">
            <p align="center"> <font size="2" face="Arial">
              Tipo: <select name="tipo"
onChange="MM_jumpMenu('parent.frames[\mainFrame\]',this,0)">
<?php
if (!$tipo){
  $tipo='MEMORANDUM';
}
echo "<option value='". $tipo. "'>". $tipo. "</option>";
  $consulta_tipo = $servicio-
>tipo_documento($DBHOST,$DBUSER,$DBPASSWORD);
  for($i=0;$i<count($consulta_tipo);$i++){
    $t=$consulta_tipo[$i];
    echo "<option
value='modificar_documento.php?tipo=" . $t['dato'] . "'>". $t['dato'] . "</option>";
  }
?>

          </select>
          </font></p>
          <p align="center"> <font size="2" face="Arial">Codigo:
            <select name="cod" size="10"
onChange="MM_jumpMenu('parent.frames[\mainFrame\]',this,0)">
<?php
  $consulta_doc = $servicio-
>consulta_documento_dep($DBHOST,$DBUSER,$DBPASSWORD,$_SESSION[
"dependencia"],$tipo);
  for($i=0;$i<count($consulta_doc);$i++){
    $d=$consulta_doc[$i];

```

```

        echo "<option
value='modificar_documento.php?tipo=".$tipo."&codigo=".$d['codigo']."'>".$d['tipo']
." ".$d['codigo']."'</option>";
    }
?>

        </select>
        </font> </p>
        </form></td>
<td width="100%">
    <form action="modificar_documento.php" method="post">
<?php
if (!$codigo==""){
echo "<form action='modificar_documento.php' method='post'>";
echo '<input type="hidden" value="'.$codigo.'" name="codigo"><input
type="hidden" value="'.$tipo.'" name="tipo">';
include("FCKeditor/fckeditor.php");
$cont_doc = $servicio-
>consulta_documento($DBHOST,$DBUSER,$DBPASSWORD,$codigo,$tipo);
$oFCKeditor = new FCKeditor('FCKeditor1') ;
$oFCKeditor->BasePath = 'FCKeditor/';
$oFCKeditor->Value=$cont_doc['contenido'];
$oFCKeditor->Create() ;
}
?>

        </form>
        </td>
        </tr>
        </table>
    </td>
</tr>
</table></td>
</tr>
</table>
</body>
</html>

```

## documentacion/anular\_documento.php

```

<?php
include ("../../seguridad_usr.php");
include ("../../conectWS.php");
$tipo=$_GET["tipo"];

```

```

    $codigo=$_GET["codigo"];
?>
<script language="JavaScript">
<!--
function MM_jumpMenu(targ,selObj,restore){
    eval(targ+"."+selObj.options[selObj.selectedIndex].value+""");
    if (restore) selObj.selectedIndex=0;
}
//-->
</script>
<html>
<head>
<title>Anular Documento</title>
</head>

<body link="#000000" vlink="#000000" alink="#000000">
<table width="100%" height="100%" border="1" cellspacing="1" cellpadding="5">
    <tr>
        <td height="29" bgcolor="#61788B"><table width="100%"><tr><td><font color
        ="#FFFFFF"size="3"
        face="Arial"><strong>DOCUMENTACION</strong></font></td><td><div
        align="right"><a href="../FrameCentral.php"><font color ="#FFFFFF"size="3"
        face="sans-
        serif"><strong>X</strong></font></a>&nbsp;&nbsp;&nbsp;</div></td></tr></table>
        </td>
    </tr>
    <?php
    if (!(string)$_POST["anular"]==""){
        $tipo=$_POST["tipo"];
        $anula = $servicio-
    >anular_documento($DBHOST,$DBUSER,$DBPASSWORD,$_POST["codigo"],$
    _POST["tipo"]);
        if ($anula["control"]){
            echo '<tr><td bgcolor="#e1e9ff"><div align="right"><font size="2"
            face="Arial">'. $anula["observacion"].'</font></div></td></tr>';
        }else{
            echo '<tr><td bgcolor="#FFFFcc"><div align="right"><font size="2"
            face="Arial">'. $anula["observacion"].'</font></div></td></tr>';
        }
    }
?>

    <tr>
        <td height="100%" bgcolor="#d2d9e1" valign="top">
        <table width="100%" height="100%"border="0" cellpadding="0" cellspacing="0">
            <tr>
                <td bgcolor="#d2d9e1">
                    <table border="0" cellspacing="1" cellpadding="10">

```

```

        <tr>
            <td bgcolor="#959aa5"><font size="2" face="Arial"><a
href="nuevo_documento.php">Nuevo</a></font></td>
            <td bgcolor="#959aa5"><font size="2" face="Arial"><a
href="modificar_documento.php">Editar</a></font></td>
            <td bgcolor="#FFFFFF"><font size="2" face="Arial"><a
href="anular_documento.php">Anular</a></font></td>
        </tr>
    </table>
</td>
</tr>
<tr>
    <td height="100%" bgcolor="#FFFFFF">
        <table width="100%" height="100%" border="1">
            <tr>
                <td valign="top"><form name="form1" method="post" action="">

                    <p align="center"> <font size="2" face="Arial">
                        Tipo: <select name="tipo"
onChange="MM_jumpMenu('parent.frames[\mainFrame\]',this,0)">
<?php
if (!$tipo){
    $tipo='MEMORANDUM';
}
echo "<option value="" . $tipo. ">". $tipo. "</option>";
    $consulta_tipo = $servicio-
>tipo_documento($DBHOST,$DBUSER,$DBPASSWORD);
for($i=0;$i<count($consulta_tipo);$i++){
    $t=$consulta_tipo[$i];
    echo "<option
value='anular_documento.php?tipo=" . $t['dato']. "'>". $t['dato']. "</option>";
    }
?>

                </select><br>
                </font></p>
                <p align="center"> <font size="2" face="Arial"> Codigo:
                    <select name="cod" size="10"
onChange="MM_jumpMenu('parent.frames[\mainFrame\]',this,0)">
<?php
    $consulta_doc = $servicio-
>consulta_documento_dep($DBHOST,$DBUSER,$DBPASSWORD,$_SESSION[
"dependencia"],$tipo);
for($i=0;$i<count($consulta_doc);$i++){
    $d=$consulta_doc[$i];
    echo "<option
value='anular_documento.php?tipo=" . $tipo. "&codigo=" . $d['codigo']. "'>". $d['tipo'].
". $d['codigo']. "</option>";
    }

```

```

?>
        </select>
        </font> </p>
        </form></td>
        <td width="100%" valign='top'>
            <form action="anular_documento.php" method="post">
<?php
if ($codigo){
echo '<p align="center"><font size="2" face="Arial"><input type="submit"
value="Anular" name="anular"></font></p>';
echo '<input type="hidden" value="'.$codigo.'" name="codigo"><input
type="hidden" value="'.$tipo.'" name="tipo">';

    $cont_doc = $servicio-
>consulta_documento($DBHOST,$DBUSER,$DBPASSWORD,$codigo,$tipo);
    echo $cont_doc['contenido'];
}
?>
        </form>
        </td>
        </tr>
        </table>
        </td>
        </tr>
        </table></td>
        </tr>
</table>
</body>
</html>

```

## documentacion/nuevo.php

```

<?php
    $asunto=$_POST['asunto'];
    $nombre_dependencia=$servicio-
>consulta_individual_dependencia($DBHOST,$DBUSER,$DBPASSWORD,$_SE
SSION["dependencia"]);
    $result_usr=$servicio-
>consulta_individual_personal($DBHOST,$DBUSER,$DBPASSWORD,$_SESSI
ON["cedula"]);
    $usr[nombre]=$result_usr['nombre'];
    $usr[titulo]=$result_usr['titulo'];

```

```

$result_de=$servicio-
>consulta_individual_personal($DBHOST,$DBUSER,$DBPASSWORD,$_POST['de']);
  if($result_de){
    $de[nombre]=$result_de['nombre'];
    $de[titulo]=$result_de['titulo'];
    $de[funcion]=$result_de['funcion'];
  }
  if($_POST['para']=='select'){
    $result_lista=$servicio-
>consulta_individual_personal($DBHOST,$DBUSER,$DBPASSWORD,$_POST['lista']);
    if($result_lista){
      $para[nombre]=$result_lista['nombre'];
      $para[titulo]=$result_lista['titulo'];
      $para[funcion]=$result_lista['funcion'];
    }
  }
  if($_POST['para']=='otro'){
    $para[nombre]=$_POST['nombre'];
    $para[titulo]=$_POST['titulo'];
    $para[funcion]=$_POST['funcion'];
  }

if ($_POST['tipo']=='MEMORANDUM'){
  $memo=$servicio-
>consulta_codigo_documento($DBHOST,$DBUSER,$DBPASSWORD,$_SESSION["dependencia'],'MEMORANDUM');

$contentido= '<p> <table cellspacing="0" cellpadding="0" width="100%"
align="center" border="0"> <tbody> <tr> <td bgcolor="#cccccc"> <p
align="center"><font face="Times New Roman"
size="4"><em><strong>ESCUELA POLITECNICA DEL
EJERCITO</strong></em></font></p> </td> </tr> <tr> <td bgcolor="#cccccc"> <p
align="center"><font face="Times New Roman" size="4"><em><strong>SEDE
LATACUNGA</strong></em></font></p> </td> </tr> <tr> <td bgcolor="#cccccc">
<p align="center"><font face="Times New Roman"
size="4"><em><strong>'. $nombre_dependencia['nombre'].'</strong></em></font>
</p> </td> </tr> </tbody> </table> </p> <p align="center"><u><font
size="3">MEMORANDO</font></u></p> <p align="center"> <table
cellspacing="1" cellpadding="1" width="100%" align="center" border="0"> <tbody>
<tr> <td> <p align="left">'. $memo.'</p> </td> <td> <p align="right">Latacunga,
'.date("j-n-Y").'</p> </td> </tr> </tbody> </table> </p> <p> <table cellspacing="0"
cellpadding="0" border="0"> <tbody> <tr> <td>DE</td> <td>:</td>
<td>'. $de[titulo].'. '. $de[nombre].'</td> </tr> <tr> <td>&nbsp;</td> <td>&nbsp;</td>
<td>'. $de[funcion].'</td> </tr> <tr> <td>PARA&nbsp;</td> <td>:</td>
<td>'. $para[titulo].'. '. $para[nombre].'</td> </tr> <tr> <td></td> <td></td>
<td>'. $para[funcion].'</td> </tr> <tr> <td>ASUNTO</td> <td>:</td>

```



```

<td>'. $asunto.' </td> </tr> </tbody> </table> </p> <p><font face="Times New
Roman" size="2">&lt;CONTENIDO&gt;</font></p> <p> <table cellspacing="0"
cellpadding="0" border="0"> <tbody> <tr> <td> <p dir="ltr" style="MARGIN-
RIGHT: 0px" align="left"><strong>'. $de[titulo].'. '$de[nombre].</strong></p> </td>
</tr> <tr> <td> <p dir="ltr" style="MARGIN-RIGHT: 0px"
align="left"><strong>'. $de[funcion].</strong></p> </td> </tr> <tr> <td>&nbsp;</td>
</tr> </tbody> </table> </p> <p> <table cellspacing="0" cellpadding="0"
align="right" border="0"> <tbody> <tr> <td><font face="Times New Roman"
size="1">Elaborado por : </font></td> <td><font face="Times New Roman"
size="1">'. $usr[titulo].'. '$usr[nombre].</font></td> <td>.....</td> </tr> <tr>
<td><font face="Times New Roman" size="1">Revisado por: </font></td>
<td><font face="Times New Roman" size="1">'. $de[titulo].'.
'$de[nombre].</font></td> <td>.....</td> </tr> <tr> <td><font face="Times New
Roman" size="1">Supervisado por: &nbsp;</font></td> <td><font face="Times
New Roman" size="1"></font></td> <td>.....</td> </tr> </tbody> </table> </p>;
}

```

```

if ($_POST['tipo']=='Acta'){
    $acta=$servicio-
>consulta_codigo_documento($DBHOST,$DBUSER,$DBPASSWORD,$_SESSIO
N["dependencia'],'Acta');

```

```

$contentido='<p align="right"><strong><font size="2">ACTA No.
'. $acta.</font></strong></p> <p align="center"> <table cellspacing="0"
cellpadding="0" align="center" border="0"> <tbody> <tr> <td><strong><font
size="4">ESCUELA POLITECNICA DEL EJERCITO</font></strong></td> </tr>
<tr> <td><strong><font size="4">SEDE LATACUNGA</font></strong></td> </tr>
</tbody> </table> </p> <p align="center"><strong><font size="2">SECRETARIA
DE LA'. $nombre_dependencia['nombre].</font></strong></p> <p
align="center"><strong><font size="2">'. $asunto.</font></strong></p> <p
align="justify"><font size="2"></font>&nbsp;</p> <p align="justify"><font
size="2">&lt;CONTENIDO&gt;</font></p> <p align="justify"><font
size="2"></font>&nbsp;</p> <p align="right"><font size="2">Latacunga, '.date("j-n-
Y").</font></p> <p align="justify"> <table cellspacing="0" cellpadding="0"
width="100%" border="0"> <tbody> <tr> <td> <p align="center">&nbsp;</p> </td>
<td> <p align="center">&nbsp;</p> </td> </tr> <tr> <td> <p
align="center">jefe_dependencia</p> </td> <td> <p align="center">otros
integrantes</p> </td> </tr> <tr> <td> <p align="center">funcion</p> </td> <td> <p
align="center">&nbsp;</p> </td> </tr> <tr> <td>&nbsp;</td> <td>&nbsp;</td> </tr>
</tbody> </table> </p> <p align="justify"><font size="2"></font>&nbsp;</p>;
}

```

```

if ($_POST['tipo']=='Oficio'){
    $oficio=$servicio-
>consulta_codigo_documento($DBHOST,$DBUSER,$DBPASSWORD,$_SESSIO
N["dependencia'],'Oficio');

```

```

$contentenido='<p align="right"><font size="2">Oficio. No. '$oficio.'</font></p>
<p><font size="2">&nbsp;</font></p> <p> <table cellspacing="0" cellpadding="0"
align="left" border="0"> <tbody> <tr> <td><font
size="2">'. $para['titulo'].'</font></td> </tr> <tr> <td><font
size="2">'. $para['nombre'].'</font></td> </tr> <tr> <td><font
size="2">'. $para['funcion'].'</font></td> </tr> <tr> <td><font size="2">Presente.-
</font></td> </tr> </tbody> </table> </p> <p><font size="2">&nbsp;</font></p>
<p><font size="2">&nbsp;</font></p> <p><font size="2">&nbsp;</font></p>
<p><font size="2">&lt;CONTENIDO&gt;</font></p> <p><font
size="2"></font></p> <p><font size="2">Latacunga, '.date('j-n-Y').'</font></p>
<p><font size="2"></font></p> <p align="center"><font
size="2">Atentamente,</font></p> <p> <table cellspacing="0" cellpadding="0"
align="center" border="0"> <tbody> <tr> <td> <p align="center"><font
size="2">_____</font></p> </td> </tr> <tr> <td> <p
align="center"><font size="2">'. $de['titulo'].' '$de['nombre'].'</font></p> </td> </tr>
<tr> <td> <p align="center"><font size="2">'. $de['funcion'].'</font></p> </td> </tr>
</tbody> </table> </p>';
}

```

```

if ($_POST['tipo']=='Telegrama'){
    $telegrama=$servicio-
>consulta_codigo_documento($DBHOST,$DBUSER,$DBPASSWORD,$_SESSIO
N["dependencia"],"Telegrama");

```

```

$contentenido='<p> <table cellspacing="0" cellpadding="0" width="100%"
align="center" border="0"> <tbody> <tr> <td> <p align="center">ESCUELA
POLITECNICA DEL EJ&Eacute;RCITO</p> </td> </tr> <tr> <td> <p
align="center">SEDE LATACUNGA</p> </td> </tr> <tr> <td> <p
align="center">TELEGRAMA OFICIAL</p> </td> </tr> </tbody> </table> </p> <p>
<table cellspacing="0" cellpadding="0" align="left" border="0"> <tbody> <tr>
<td>NUMERO:</td> <td>CODIGO TELE</td> </tr> <tr> <td>FECHA:</td>
<td>fechadocactual</td> </tr> <tr> <td>DESTINATARIO:</td> <td>quien
envia</td> </tr> </tbody> </table> </p> <p>&nbsp;</p> <p>&nbsp;</p>
<p>&lt;CONTENIDO&gt;</p> <p> <table cellspacing="0" cellpadding="0"
width="100%" align="center" border="0"> <tbody> <tr> <td> <p
align="center">&nbsp;remitente</p> </td> </tr> <tr> <td> <p
align="center">grado</p> </td> </tr> <tr> <td> <p align="center">cargo</p> </td>
</tr> </tbody> </table> </p> <p>&nbsp;</p> <p> <table cellspacing="0"
cellpadding="0" align="right" border="1"> <tbody> <tr> <td><font face="Times
New Roman">Elaborado por:</font></td> <td>var_secre</td> <td>&nbsp;</td>
</tr> <tr> <td><font face="Times New Roman">Revisado por:</font></td>
<td><font face="Times New Roman">var_jefe area</font></td> <td><font
face="Times New Roman"></font></td> </tr> <tr> <td><font face="Times New
Roman">Supervisado por:</font></td> <td><font face="Times New
Roman">var_director</font></td> <td><font face="Times New
Roman"></font></td> </tr> </tbody> </table> </p>';
}

```

```

$datos=$servicio-
>nuevo_documento($DBHOST,$DBUSER,$DBPASSWORD,$_SESSION["cedula
"],$_SESSION["dependencia"],$_POST['tipo'],$de[nombre],$para[nombre],$asunt
o,$contenido);
if ($datos){
    $codigo=$datos['codigo'];
    $tipo=$datos['tipo'];
    echo '<tr><td bgcolor="#e1e9ff"><div align="right"><font size="2"
face="Arial">OK: El documento '.$tipo.' '.$codigo.' ha sido creado
correctamente</font></div></td></tr>';
}
}else{
    echo '<tr><td bgcolor="#FFFFcc"><div align="right"><font size="2"
face="Arial">ERROR: Ingrese todos los datos</font></div></td></tr>';
}
?>

```

## documentacion/guardar.php

```

<?php
if ( isset( $_POST ) )
    $postArray = &$_POST ;
else
    $postArray = &$HTTP_POST_VARS ;
foreach ( $postArray as $sForm => $value )
{
    $contenido = stripslashes($value);
}
if ($sForm){
$datos=$servicio-
>guardar_contenido($DBHOST,$DBUSER,$DBPASSWORD,$_POST['codigo'],$_
POST['tipo'],$contenido);
if ($datos){
    $codigo=$datos['codigo'];
    $tipo=$datos['tipo'];
    echo '<tr><td bgcolor="#e1e9ff"><div align="right"><font size="2"
face="Arial">OK: El documento '.$tipo.' '.$codigo.' ha sido guardado
correctamente</font></div></td></tr>';
}
}else{
    echo '<tr><td bgcolor="#FFFFcc"><div align="right"><font size="2"
face="Arial">ERROR: El documento '.$datos['tipo'].' '.$datos['codigo'].' no se pudo
guardar correctamente</font></div></td></tr>';
}
}
?>

```

```
}  
}  
?>
```

## documentacion/recepcion\_documento.php

```
<?php  
    include ("../seguridad_usr.php");  
    include("../conectWS.php");  
    $depen=$_GET["dependencia"];  
    $tipo=$_GET["tipo"];  
?>  
<script language="JavaScript">  
<!--  
function MM_jumpMenu(targ,selObj,restore){  
    eval(targ+".location='"+selObj.options[selObj.selectedIndex].value+"'");  
    if (restore) selObj.selectedIndex=0;  
}  
//-->  
</script>  
<html>  
<head>  
<title>Recepcion Documentos Registrados</title>  
</head>  
  
<body link="#000000" vlink="#000000" alink="#000000">  
<table width="100%" height="100%" border="1" cellspacing="1" cellpadding="5">  
    <tr>  
        <td height="29" bgcolor="#61788B"><table width="100%"><tr><td><font color  
="#FFFFFF"size="3" face="Arial"><strong>DOCUMENTACION &gt;  
RECEPCION</strong></font></td><td><div align="right"><a  
href="../FrameCentral.php"><font color ="#FFFFFF"size="3" face="sans-  
serif"><strong>X</strong></font></a>&nbsp;&nbsp;&nbsp;</div></td></tr></table>  
        </td>  
    </tr>  
<?php  
if (!(string)$_POST["recibir"]==""){  
    $depen=$_POST["dependencia"];  
    $tipo=$_POST["tipo"];  
    $anula = $servicio-  
>recibir_documento($DBHOST,$DBUSER,$DBPASSWORD,$_POST["codigo"],$
```

```

_POST["tipo"],$_SESSION["dependencia"],$_SESSION["cedula"],$_POST["obser
vacion"]);
    if ($anula["control"]){
        echo '<tr><td bgcolor="#e1e9ff"><div align="right"><font size="2"
face="Arial">'. $anula["observacion"]. '</font></div></td></tr>';
    }else{
        echo '<tr><td bgcolor="#FFFFcc"><div align="right"><font size="2"
face="Arial">'. $anula["observacion"]. '</font></div></td></tr>';
    }
}
?>

<tr>
<td height="100%" bgcolor="#d2d9e1" valign="top">
<table width="100%" height="100%"border="0" cellpadding="0" cellspacing="0">
<tr>
<td bgcolor="#d2d9e1">
<table border="0" cellspacing="1" cellpadding="10">
<tr>
<td bgcolor="#FFFFFF"><font size="2" face="Arial"><a
href="repcion_documento.php">Internos</a></font></td>
<td bgcolor="#959aa5"><font size="2" face="Arial"><a
href="repcion_documento_externo.php">Externos</a></font></td>
</tr>
</table>
</td>
</tr>
<tr>
<td height="100%" bgcolor="#FFFFFF">
<table width="100%" height="100%" border="1">
<tr>
<td valign="top"><form name="form1" method="post" action="">

<p align="center"> <font size="2" face="Arial">
Tipo de Documento:<br><select name="tipo"
onChange="MM_jumpMenu('parent.frames[\mainFrame\]',this,0)">
<?php
if (!$tipo){
    $tipo='MEMORANDUM';
}
echo "<option value=" . $tipo . ">". $tipo . "</option>";
$consulta_tipo = $servicio-
>tipo_documento($DBHOST,$DBUSER,$DBPASSWORD);
for($i=0;$i<count($consulta_tipo);$i++){
    $t=$consulta_tipo[$i];
    echo "<option
value='repcion_documento.php?tipo=" . $t['dato'] . "&dependencia=" . $depen . "'>". $t
['dato'] . "</option>";

```

```

}
?>
        </select><br>
        </font></p>
        <p align="center"> <font size="2" face="Arial">
                Dependencia de origen:<br> <select name="tipo"
onChange="MM_jumpMenu('parent.frames['mainFrame'],this,0)">
<?php
if ($depen){
$consulta_ind = $servicio-
>consulta_individual_dependencia($DBHOST,$DBUSER,$DBPASSWORD,$depe
n);
$nom=$consulta_ind['nombre'];
}else{$nom=Todas;}
echo "<option value='". $depen. "'>". $depen. " ". $nom. "</option>";
echo "<option value='repcion_documento.php'>Todas</option>";
    $consulta_dep = $servicio-
>consulta_general_dependencia($DBHOST,$DBUSER,$DBPASSWORD);
for($i=0;$i<count($consulta_dep);$i++){
    $t=$consulta_dep[$i];
    echo "<option
value='repcion_documento.php?dependencia='". $t['codigo']. "'&tipo='". $tipo. "'>". $t
['codigo']. " ". $t['nombre']. "</option>";
    }
?>
        </select><br>
        </font></p>
        <p align="center"> <font size="2" face="Arial"> Documentos:<br>
        <select name="cod" size="10"
onChange="MM_jumpMenu('parent.frames['mainFrame'],this,0)">
<?php
    $consulta_doc = $servicio-
>consulta_documento_dep($DBHOST,$DBUSER,$DBPASSWORD,$depen,$tipo)
;
for($i=0;$i<count($consulta_doc);$i++){
    $d=$consulta_doc[$i];
    echo "<option
value='repcion_documento.php?tipo='". $tipo. "'&documento='". $d['codigo']. "'&depe
ndencia='". $depen. "'>". $d['tipo']. " ". $d['codigo']. "</option>";
    }
?>
        </select>
        </font> </p>
        </form></td>
        <td width="100%" valign="top">
            <form action="repcion_documento.php" method="post">
<?php
if (!(string)$_GET["documento"]==""){

```

```

$prcod=$_GET["documento"];
echo '<p align="center"><font size="2" face="Arial">Observaciones:<br><input
type="text" name="observacion"><br><input type="submit" value="Recibido"
name="recibir"></font></p>';
echo '<input type="hidden" value="'.$prcod.'" name="codigo"><input
type="hidden" value="'.$tipo.'" name="tipo"><input type="hidden"
value="'.$depen.'" name="dependencia">';

    $cont_doc = $servicio-
>consulta_documento($DBHOST,$DBUSER,$DBPASSWORD,$prcod,$tipo);
    echo $cont_doc['contenido'];
}
?>
        </form>
        </td>
        </tr>
        </table>
        </td>
        </tr>
    </table></td>
</tr>
</table>
</body>
</html>

```

## documentacion/recepcion\_documento\_externo.php

```

<?php
    include("../seguridad_usr.php");
    include("../conectWS.php");
?>
<SCRIPT language=JavaScript>
<!-- Begin

function sin_numeros (input) {
    s = input.value;
    filteredValues = "1234567890";
    var i;
    var returnString = "";
    for (i = 0; i < s.length; i++) {
        var c = s.charAt(i);
        if (filteredValues.indexOf(c) == -1) returnString += c;
    }
    input.value = returnString;
}

```

```
}
```

```
function numeros(input) {  
  s = input.value;  
  filteredValues = "1234567890";  
  var i;  
  var returnString = "";  
  for (i = 0; i < s.length; i++) {  
    var c = s.charAt(i);  
    if (filteredValues.indexOf(c) != -1) returnString += c;  
  }  
  input.value = returnString;  
}
```

```
function primera_mayuscula(frmObj) {  
  var index;  
  var tmpStr;  
  var tmpChar;  
  var preString;  
  var postString;  
  var strLen;  
  tmpStr = frmObj.value.toLowerCase();  
  strLen = tmpStr.length;  
  if (strLen > 0) {  
    for (index = 0; index < strLen; index++) {  
      if (index == 0) {  
        tmpChar = tmpStr.substring(0,1).toUpperCase();  
        postString = tmpStr.substring(1,strLen);  
        tmpStr = tmpChar + postString;  
      }  
      else {  
        tmpChar = tmpStr.substring(index, index+1);  
        if (tmpChar == " " && index < (strLen-1)) {  
          tmpChar = tmpStr.substring(index+1, index+2).toUpperCase();  
          preString = tmpStr.substring(0, index+1);  
          postString = tmpStr.substring(index+2,strLen);  
          tmpStr = preString + tmpChar + postString;  
        }  
      }  
    }  
  }  
  frmObj.value=tmpStr  
}
```

```
function cambiar(item1,item2){  
  obj1=document.getElementById(item1);  
  obj2=document.getElementById(item2);  
  obj1.style.display="block";
```



```

        obj2.style.display="none";
    }
// End -->
</SCRIPT>
<html>
<head>
<title>Recepcion Documentos Externo</title>
</head>

<body link="#000000" vlink="#000000" alink="#000000">
<table width="100%" height="100%" border="1" cellspacing="1" cellpadding="5">
  <tr>
    <td height="29" bgcolor="#61788B"><table width="100%"><tr><td><font color
="#FFFFFF"size="3" face="Arial"><strong>DOCUMENTACION &gt;
RECEPCION</strong></font></td><td><div align="right"><a
href="../FrameCentral.php"><font color ="#FFFFFF"size="3" face="sans-
serif"><strong>X</strong></font></a>&nbsp;&nbsp;&nbsp;</div></td></tr></table>
    </td>
  </tr>
  <?php
if (!(string)$_POST["registrar"]==""){
    if($_POST['para']=='select'){
        $result_lista=$servicio-
>consulta_individual_personal($DBHOST,$DBUSER,$DBPASSWORD,$_POST['li
sta']);
        if($result_lista){
            $para[nombre]=$result_lista['nombre'];
        }
    }
    if($_POST['para']=='otro'){
        $para[nombre]=$_POST['nombre'];
    }

    $anula = $servicio-
>registrar_documento($DBHOST,$DBUSER,$DBPASSWORD,$_POST["codigo"],
$_POST["tipo"],$_POST["de"],$para[nombre],$_POST["asunto"],$_SESSION["dep
endencia"],$_SESSION["cedula"],$_POST["observacion"]);
    if ($anula["control"]){
        echo '<tr><td bgcolor="#e1e9ff"><div align="right"><font size="2"
face="Arial">'. $anula["observacion"].'</font></div></td></tr>';
    }else{
        echo '<tr><td bgcolor="#FFFFcc"><div align="right"><font size="2"
face="Arial">'. $anula["observacion"].'</font></div></td></tr>';
    }
}
?>

<tr>

```

```

<td height="100%" bgcolor="#d2d9e1" valign="top">
<table width="100%" height="100%"border="0" cellpadding="0" cellspacing="0">
  <tr>
    <td bgcolor="#d2d9e1">
      <table border="0" cellspacing="1" cellpadding="10">
        <tr>
          <td bgcolor="#959aa5"><font size="2" face="Arial"><a
href="recepcion_documento.php">Internos</a></font></td>
          <td bgcolor="#FFFFFF"><font size="2" face="Arial"><a
href="recepcion_documento_externo.php">Externos</a></font></td>
        </tr>
      </table>
    </td>
  </tr>
  <tr>
    <td height="100%" bgcolor="#FFFFFF" valign='top'>
      <form action="recepcion_documento_externo.php" method="post">
        <table border="1" cellpadding="5" cellspacing="5">
          <tr>
            <td><div align="right"><font size="2" face="Arial">TIPO
DOCUMENTO:</font></div></td>
            <td><input type="text" name="tipo">*</td>
          </tr>
          <tr>
            <td><div align="right"><font size="2"
face="Arial">CODIGO:</font></div></td>
            <td><input type="text" name="codigo">*</td>
          </tr>
          <tr>
            <td><div align="right"><font size="2"
face="Arial">DE:</font></div></td>
            <td><font size="2" face="Arial">
<input type="text" name="de"
onKeyUp="javascript:primera_mayuscula(this.form.de);javascript:sin_numeros(de);
">*</font></td>
          </tr>
          <tr>
            <td><div align="right"><font size="2" face="Arial">PARA:</font>
<table>
  <tr>
    <td> <input name="para" type="radio" value="select" checked
onclick="javascript:cambiar('divcombo','divotro');"></td>
    <td><font size="2" face="Arial">Lista</font></td>
  </tr>
  <tr>
    <td> <input type="radio" name="para" value="otro"
onclick="javascript:cambiar('divotro','divcombo');"></td>

```

```

        <td><font size="2" face="Arial">Otro </font></td>
    </tr>
</table>
</div>
</div></td>
<td><font size="1" face="Arial">
        <div id="divotro" style="display:none;">
            <input type="text" name="nombre"
onKeyUp="javascript:primera_mayuscula(this.form.nombre);javascript:sin_numero
s(nombre);">*
        </div>
                <div id="divcombo"
style="display:block;">
                    <select name="lista">
                        <option value="">-----</option>
<?php
    $consulta = $servicio-
>buscar_personal($DBHOST,$DBUSER,$DBPASSWORD,"");
for($i=0;$i<count($consulta);$i++){
    $b=$consulta[$i];
    echo "<option value=".".b['cedula']."".b['nombre'].</option>";
    }
?>
                </select>
                *
            </div>
                    </font></td>
</tr>
<tr>
    <td><div align="right"><font size="2"
face="Arial">ASUNTO:</font></div></td>
        <td>
            <textarea name="asunto" cols="50" rows="2"></textarea>
            * </td>
    </tr>
<tr>
    <td><div align="right"><font size="2"
face="Arial">OBSERVACION:</font></div></td>
        <td>
            <textarea name="observacion" cols="50" rows="2"></textarea>
            </td>
    </tr>
<tr>
    <td></td>
    <td><font size="2" face="Arial">
        <input name="registrar" type="submit" value="Registrar">
        </font></td>
    </tr>
</tr>

```

```

                </table>
                </form>
                    </td>
                </tr>
            </table>
        </td>
    </tr>
</table></td>
</tr>
</table>
</body>
</html>

```

## documentacion/consultas/ consulta\_individual.php

```

<?php
    include ("../../seguridad.php");
    include ("../../conectWS.php");
    $tipo=$_GET["tipo"];
    $anio=$_GET["anio"];
    if (!$tipo){
        $tipo='MEMORANDUM';
    }
    if (!$anio){
        $anio='2005';
    }

?>
<SCRIPT language=JavaScript>
<!-- Begin

function MM_jumpMenu(targ,selObj,restore){
    eval(targ+".location='"+selObj.options[selObj.selectedIndex].value+"'");
    if (restore) selObj.selectedIndex=0;
}
// End -->
</SCRIPT>
<html>
<head>
<title>Consulta Individual Documentacion</title>

```

```

<meta http-equiv="Content-Type" content="text/html; charset=iso-8859-1">
</head>

<body link="#000000" vlink="#000000" alink="#000000">
<table width="100%" height="100%" border="1" cellspacing="1" cellpadding="5">
  <tr>
    <td height="29" bgcolor="#61788B"><table width="100%"><tr><td><font color
    ="#FFFFFF"size="3" face="Arial"><strong>DOCUMENTACION &gt;
CONSULTAS</strong></font></td><td><div align="right"><a
href=" ../FrameCentral.php"><font color ="#FFFFFF"size="3" face="sans-
serif"><strong>X</strong></font></a>&nbsp;&nbsp;&nbsp;</div></td></tr></table>
    </td>
  </tr>
  <tr>
    <td height="100%" bgcolor="#d2d9e1" >
<table width="100%" height="100%" border="0" cellpadding="0" cellspacing="0">
  <tr>
    <td bgcolor="#d2d9e1">
      <table border="0" cellspacing="1" cellpadding="10">
        <tr>
          <td bgcolor="#959aa5"><font size="2" face="Arial"><a
href="consulta_general.php">Consulta General</a></font></td>
          <td bgcolor="#FFFFFF"><font size="2" face="Arial"><a
href="consulta_individual.php">Consulta Individual</a></font></td>
        </tr>
      </table>
    </td>
  </tr>
  <tr>
    <td height="100%" bgcolor="#FFFFFF">
      <table width="100%" height="100%" border="1">
        <tr>
          <td valign="top">
            <form name="form1" method="post" action="reporte.php"
target="_blank">
              <p align="center"> <font size="2" face="Arial">
                Tipo: <select name="tipo"
onChange="MM_jumpMenu('parent.frames[\mainFrame\]',this,0)">
<?php
echo "<option value=" . $tipo . ">". $tipo . "</option>";
  $consulta_tipo = $servicio-
>tipo_documento($DBHOST,$DBUSER,$DBPASSWORD);
for($i=0;$i<count($consulta_tipo);$i++){
  $t=$consulta_tipo[$i];
  echo "<option
value='consulta_individual.php?tipo=" . $t['dato'] . "&anio=" . $anio . "'>". $t['dato'] . "</opti
on>";
}

```

```

?>
        </select>
        A&ntilde;o: <select name="anio"
onChange="MM_jumpMenu('parent.frames['\mainFrame\'],this,0)">
<?php
echo "<option value='".\$anio."'>".\$anio."</option>";
    \$consulta_tipo = \$servicio-
>tipo_documento(\$DBHOST,\$DBUSER,\$DBPASSWORD);
    \$act=date('Y');
    for(\$i=\$act;\$i>=\$I_ANIO;\$i--){
    echo "<option
value='consulta_individual.php?anio=".\$i."&tipo=".\$tipo."'>".\$i."</option>";
    }
?>

        </select>
        </font></p>
        <p align="center"> <font size="2" face="Arial">Codigo:<br>
        <select name="cod" size="10">
<?php
    \$consulta_doc = \$servicio-
>consulta_documento_dep(\$DBHOST,\$DBUSER,\$DBPASSWORD,\$_SESSION[
"dependencia"],\$tipo,\$anio);
    for(\$i=0;\$i<count(\$consulta_doc);\$i++){
    \$d=\$consulta_doc[\$i];
    echo "<option value=".\$d['codigo']."'>".\$d['tipo']. " ".\$d['codigo']."</option>";
    }
?>

        </select> <br>
        <input type="checkbox" name="editor" value="editor">Ver en el Editor<br>
        <input name="individual" type="submit" value="Reporte">
        </font> </p>
        </form>
        <!--fin nuevo personal -->
        </td>
        </tr>
        </table></td>
        </tr>
</table>
</body>
</html>

```



```

        </table>
    </td>
</tr>
<tr>
    <td height="100%" bgcolor="#FFFFFF">
        <table width="100%" height="100%" border="1">
            <tr>
                <td valign="top"><form name="form1" method="post"
action="reporte.php" target="_blank">
                    <p align="center"> <font size="2" face="Arial">
                        <strong>CONDULTA GENERAL DE <?php echo
$_SESSION['dependencia'];?></strong><br>
                            Tipo: <select name="tipo">
<?php
    echo "<option value="">TODOS</option>";
    $consulta_tipo = $servicio-
>tipo_documento($DBHOST,$DBUSER,$DBPASSWORD);
    for($i=0;$i<count($consulta_tipo);$i++){
        $t=$consulta_tipo[$i];
        echo "<option value="."$t['dato']."">."$t['dato'].""</option>";
    }
?>

                </select>
                    A&ntilde;o: <select name="anio">
<?php
    echo "<option value="">TODOS</option>";
    $consulta_tipo = $servicio-
>tipo_documento($DBHOST,$DBUSER,$DBPASSWORD);
    $act=date('Y');
    for($i=$act;$i>=$I_ANIO;$i--){
        echo "<option value="."$i."">."$i.""</option>";
    }
?>

                </select>
            <table>
            <tr>
                <td><font size="3" face="Arial">
                    <input type="checkbox" name="elaborados" checked
value="elaborados">Elaborados
                    </font></td>
            </tr>
            <tr>
                <td><font size="3" face="Arial">
                    <input type="checkbox" name="recibidos"
value="recibidos">Recibidos
                    </font></td>
            </tr>
            <tr>

```



```

                <td><font size="3" face="Arial">
                    <input type="checkbox" name="anulados"
value="anulados">Anulados
                </font></td>
            </tr>
        </table>

        <div align="center" id="escojer" style="display:block;">
            <input type="checkbox" name="editor" value="editor">Ver en el Editor<br>
            <input name="general" type="submit" value="Reporte">
        </div></p>
    </form>
</td>
</tr>
</table>
</body>
</html>

```

## documentacion/consultas/ reporte.php

```

<?php
    include ("../../seguridad.php");
    include ("../../conectWS.php");
    include ("../../documentacion/FCKeditor/fckeditor.php");
?>

<html>
<head>
<title>Personal</title>
</head>
<body>
<?php
$contenido='<div align="center"><font size="3" face="Arial"><strong>ESCUELA
POLITECNICA DEL EJERCITO<br>SEDE LATACUNGA<br><br>CONSULTA DE
DOCUMENTACION<br></strong></font></div>';?>
<?php
if (!(string)$_POST["general"]==""){
    if($_POST['elaborados']){
        $tipo_doc=$_POST["tipo"];
        $anio_doc=$_POST["anio"];
        $result_cons=$servicio-
>consulta_documento_dep($DBHOST,$DBUSER,$DBPASSWORD,$_SESSION['
dependencia'],$tipo_doc,$anio_doc);
        if($result_cons){
            $contenido=$contenido.'<div align="center"><font size="2"
face="Arial"><strong>Documentos Elaborados</strong></font></div><table

```

```

align="center" cellpadding="0" cellspacing="5" border="1"><tr
align="center"><td><font size="2"
face="Arial"><strong>TIPO</strong></font></td><td><font size="2"
face="Arial"><strong>CODIGO</strong></font></td><td><font size="2"
face="Arial"><strong>DEPENDENCIA</strong></font></td><td><font size="2"
face="Arial"><strong>REMITENTE</strong></font></td><td><font size="2"
face="Arial"><strong>DESTINATARIO</strong></font></td><td><font size="2"
face="Arial"><strong>CRETADO POR</strong></font></td><td><font size="2"
face="Arial"><strong>FECHA</strong></font></td><td><font size="2"
face="Arial"><strong>ASUNTO</strong></font></td></tr>';
    for($i=0;$i<count($result_cons);$i++){
        $recibi=$result_cons[$i];
        $contenido=$contenido.'<tr align="center"><td><font size="2"
face="Arial">'. $recibi['tipo']. '</font></td><td><font size="2"
face="Arial">'. $recibi['codigo']. '</font></td><td><font size="2"
face="Arial">'. $recibi['dependencia']. '</font></td><td><font size="2"
face="Arial">'. $recibi['remitente']. '</font></td><td><font size="2"
face="Arial">'. $recibi['destinatario']. '</font></td><td><font size="2"
face="Arial">'. $recibi['usuario']. '</font></td><td><font size="2"
face="Arial">'. $recibi['fecha']. '</font></td><td><font size="2"
face="Arial">'. $recibi['asunto']. '</font></td></tr>';
    }
    $contenido=$contenido.'</table>';
}
}

if($_POST['recibidos']){
    $tipo_doc=$_POST["tipo"];
    $anio_doc=$_POST["anio"];

    $consulta_recibido=$servicio-
>consulta_recibido_dep($DBHOST,$DBUSER,$DBPASSWORD,$_SESSION['de
pendencia'],$tipo_doc,$anio_doc);
    if($consulta_recibido){
        $contenido=$contenido.'<div align="center"><font size="2"
face="Arial"><strong>Documentos Recibidos</strong></font></div><table
align="center" cellpadding="0" cellspacing="5" border="1"><tr
align="center"><td><font size="2"
face="Arial"><strong>TIPO</strong></font></td><td><font size="2"
face="Arial"><strong>CODIGO</strong></font></td><td><font size="2"
face="Arial"><strong>DEPENDENCIA ORIGEN</strong></font></td><td><font
size="2" face="Arial"><strong>REMITENTE</strong></font></td><td><font
size="2" face="Arial"><strong>DESTINATARIO</strong></font></td><td><font
size="2" face="Arial"><strong>CREADO POR</strong></font></td><td><font
size="2" face="Arial"><strong>FECHA CREACION</strong></font></td><td><font
size="2" face="Arial"><strong>ASUNTO</strong></font></td></tr>';
        for($i=0;$i<count($consulta_recibido);$i++){
            $recibi=$consulta_recibido[$i];

```

```

        $contenido=$contenido.'<tr align="center"><td><font size="2"
face="Arial">'. $recibi['tipo']. '</font></td><td><font size="2"
face="Arial">'. $recibi['codigo']. '</font></td><td><font size="2"
face="Arial">'. $recibi['dependencia_origen']. '</font></td><td><font size="2"
face="Arial">'. $recibi['remitente']. '</font></td><td><font size="2"
face="Arial">'. $recibi['destinatario']. '</font></td><td><font size="2"
face="Arial">'. $recibi['usuario_origen']. '</font></td><td><font size="2"
face="Arial">'. $recibi['fecha_origen']. '</font></td><td><font size="2"
face="Arial">'. $recibi['asunto']. '</font></td></tr>';
    }
    $contenido=$contenido.'</table>';
}
}

if($_POST['anulados']){
    $tipo_doc=$_POST["tipo"];
    $anio_doc=$_POST["anio"];
    $result_cons=$servicio-
>consulta_documento_anulado($DBHOST,$DBUSER,$DBPASSWORD,$_SESSI
ON['dependencia'],$tipo_doc,$anio_doc);
    if($result_cons){
        $contenido=$contenido.'<div align="center"><font size="2"
face="Arial"><strong>Documentos Anulados</strong></font></div><table
align="center" cellpadding="0" cellspacing="5" border="1"><tr
align="center"><td><font size="2"
face="Arial"><strong>TIPO</strong></font></td><td><font size="2"
face="Arial"><strong>CODIGO</strong></font></td><td><font size="2"
face="Arial"><strong>DEPENDENCIA</strong></font></td><td><font size="2"
face="Arial"><strong>REMITENTE</strong></font></td><td><font size="2"
face="Arial"><strong>DESTINATARIO</strong></font></td><td><font size="2"
face="Arial"><strong>CRETADO POR</strong></font></td><td><font size="2"
face="Arial"><strong>FECHA</strong></font></td><td><font size="2"
face="Arial"><strong>ASUNTO</strong></font></td></tr>';
        for($i=0;$i<count($result_cons);$i++){
            $recibi=$result_cons[$i];
            $contenido=$contenido.'<tr align="center"><td><font size="2"
face="Arial">'. $recibi['tipo']. '</font></td><td><font size="2"
face="Arial">'. $recibi['codigo']. '</font></td><td><font size="2"
face="Arial">'. $recibi['dependencia']. '</font></td><td><font size="2"
face="Arial">'. $recibi['remitente']. '</font></td><td><font size="2"
face="Arial">'. $recibi['destinatario']. '</font></td><td><font size="2"
face="Arial">'. $recibi['usuario']. '</font></td><td><font size="2"
face="Arial">'. $recibi['fecha']. '</font></td><td><font size="2"
face="Arial">'. $recibi['asunto']. '</font></td></tr>';
        }
        $contenido=$contenido.'</table>';
    }
}
}

```

```

}
if (!(string)$_POST["individual"]==""){
    $tipo_doc=$_POST["tipo"];
    $codigo_doc=$_POST["cod"];
    $result_cons=$servicio-
>consulta_documento($DBHOST,$DBUSER,$DBPASSWORD,$codigo_doc,$tipo
_doc);
    if($result_cons){
        $contenido=$contenido.'




```

```
cellpadding="0" cellspacing="5" border="1"> <tr
align="center"><td>'. $result_cons['contenido'].</td></tr></table>;
}
}
if($_POST['editor']){
$oFCKeditor = new FCKeditor('FCKeditor1') ;
$oFCKeditor->BasePath = '../FCKeditor/';
$oFCKeditor->ToolbarSet = 'Imp';
$oFCKeditor->Value=$contenido;
$oFCKeditor->Create() ;
}else{
echo $contenido;
}
?>
</body>
</html>
```

## CAPITULO IV

### *CONCLUSIONES Y RECOMENDACIONES*

#### **CONCLUSIONES**

Al finalizar con éxito el desarrollo de este trabajo de investigación, nos queda la satisfacción del “haber cumplido” ofreciendo una herramienta para la solución a los requerimientos planteados, en la que se aplicaron todos los conocimientos adquiridos en el trayecto de nuestra formación profesional así como también en el desarrollo de este proyecto. Destacamos las siguientes conclusiones:

- El conocimiento de nuevas tecnología y metodologías en el desarrollo de sistemas, añadidos en los conceptos aprendidos durante la formación profesional, hacen que el campo de acción de Sistemas e Informática sea más amplio e investigativo.
- La portabilidad de los web services se consigue gracias a que el intercambio de información cliente/servidor se realiza en SOAP, de este modo el cliente puede estar construido en JAVA y el servidor en PHP logrando comunicarse gracias a la estructura de mensajes que intercambian.
- La metodología VHDM es completa para el desarrollo de aplicaciones orientadas a la WEB.
- En este proyecto se estudio una metodología view-based para el diseño e implementacion de aplicaciones hipermedia, e ilustra su utilidad práctica a través de un caso de real. Esta metodología refuerza el RMM existente (Relationship Management Methodology) Metodología de Manejo de Relaciones y agrega funcionalidad de vistas.
- Proyectos como éste realizados con conciencia, incrementan el bagaje de conocimientos motivando investigar profundamente sin importar muchas veces el tiempo, ya que el objetivo de un profesional no es obtener un título buscando el camino sin obstáculos, sino tener la satisfacción de haberlo realizado, cumpliendo objetivos y llegando a la meta a costo de sacrificio, esfuerzo y dedicación.

## **RECOMENDACIONES**

- Recomiendo para la fase de análisis de requisitos, el enfoque esté en determinar las necesidades de los usuarios, estudiando el área de la aplicación a fondo, evaluando las fuerzas y debilidades del método de trabajo presente.

- Se recomienda utilizar el diagrama de E-R en la fase de modelamiento de datos ya que es bastante familiar para los diseñadores.
- Se recomienda utilizar o ampliar para nuevos sistemas algunos de los servicios Web creados en la aplicación, para lograr la unificación de datos en la ESPEL.

## **GLOSARIO**

### **A.-**

**APACHE:** Servidor HTTP de dominio público el cual está basado en el sistema operativo Linux. Fue desarrollado en 1995 y actualmente es uno de los servidores HTTP más utilizados en la red.

**ASCII:** acrónimo del American Standard Code of Information Interchange: Código normalizado para el intercambio de la información. Código que permite definir caracteres alfanuméricos; se lo usa para lograr compatibilidad entre diversos equipos de procesamiento y comunicación de datos.

**ASP:** (Página de Servidor Activo). Las páginas ASP, son un tipo de HTML que además de contener los códigos y etiquetas tradicionales, cuenta con programas (o scripts) que se ejecutan en un servidor Microsoft Internet Information Server antes de que se desplieguen en la pantalla del usuario. Por lo general este tipo de programas realizan consultas a bases de datos, siendo los resultados de éstas los que el usuario final obtiene. La extensión de estos archivos es ".asp."

**AXIS:** implementación de SOAP en el lenguaje Java.

**B.-**

**BACKGROUNDS:** Fondo

**BACKUP:** duplicado o salvaguarda. Copia de seguridad en una memoria auxiliar. Se hace para prevenir una posible pérdida de información.

**BGCOLOR:** Color de fondo

**BROWSER:** navegador.

**C.-**

**CEDULA:** Identificación del usuario para poder ingresar al sistema

**CGI:** Common Gateway Interface

**CGS:** Gestión de Configuración de software



**CONOPS:** Concepto de operaciones.

**CONTRASEÑA:** Conjunto de caracteres alfanuméricos que le permite a un usuario el acceso a un determinado recurso o la utilización de un servicio dado. Se destaca que la contraseña no es visible en la pantalla al momento de ser tecleada con el propósito de que sólo pueda ser conocida por el usuario.

**COMMON GATEWAY INTERFACE (CGI)** (Interfaz Común de Pasarela) Interfaz de intercambio de datos estándar en WWW a través del cual se organiza el envío y recepción de datos entre visualizadores y programas residentes en servidores WWW.

*D.-*

**DBMS:** Sistema DE manejo de base de datos.

**DRU:** Documento de Requisitos de Usuario

*E.-*

**ECS:** Elementos de configuración de software.

**ENCRIPAMIENTO:** proteger archivos expresando su contenido en un lenguaje cifrado. Los lenguajes cifrados simples consisten, por ejemplo, en la sustitución de letras por números.

**ERS:** Especificación de Requisitos de Software

*F.-*

**FRAME:** Areas rectangulares que subdividen las ventanas de algunas páginas Web, cada una de las cuales contiene un documento de hipertexto independiente de los demás.

**FRONT-END:** Interfaz.

*G.-*

**GATEWAY:** compuerta. Circuito que realiza una función lógica simple para comunicar redes.

**GCS: Gestión de Configuración de Software.**

**GGC.- Grupo de Gestión de Configuración.**

**GIF: (Graphic Interchange Format): Formato de fichero gráfico muy utilizado en Internet, ya que ocupa muy poco espacio y, con un programa especial, podemos ensamblar varias imágenes y crear un fichero animado. En contraposición, tiene una capacidad de 256 colores máximo.**

**GOOGLE:** Buscador de Internet, uno de los más populares, y nuestro favorito. Introduce páginas web en su base de datos por medio de robots o crawlers (googlebot).

*H.-*

**HARDWARE:** Significa fierros o ferretería y comprende todos los componentes físicos de la computadora y sus periféricos.

**HEIGHT:** Alto o altura

**HOME PAGE:** Página principal, de entrada o portada de un sitio web. Normalmente el Index.html, Index.htm, Index.asp, index.html, etc.

**HTML:** (Hyper Text Mark-up Language). Lenguaje de programación para armar páginas web.

**HTTP:** (Hyper Text Transfer Protocol). Protocolo de transferencia de hipertexto.

**HYPERMEDIA** (hipermedia) Documento que integra información en distintos tipos de formato: texto, gráficos, sonidos y vídeo, principalmente. Es una combinación de hipertexto y multimedia.

**HYPERTEXT** (hipertexto) Documento escrito en HTML que contiene enlaces a otros documentos que pueden ser a su vez documentos hipertexto. Los documentos hipertexto son accedidos normalmente a través de navegadores WWW.

**HyperText Transmission Protocol (HTTP)** (Protocolo de Transmisión de Hipertexto) Protocolo usado para la transferencia de documentos WWW.

**HyperText Markup Language (HTML)** (Lenguaje de Marcado de Hipertexto) Lenguaje en el que se escriben los documentos que se acceden a través de visualizadores WWW. Admite componentes hipertexto y multimedia.

**I.-**

**IBM:** (International Business Machines Corporation, Armonk, NY) Compañía de computadores más grande del mundo.

**IEEE:** (Institute of Electrical and Electronic Engineers) Instituto de Ingenieros Electricistas y Electrónicos. Organización de miembros que incluye ingenieros, científicos y estudiantes en electrónica y disciplinas afines. Fundada en 1963, tiene más de 300,000 miembros y está involucrada en el establecimiento de estándares en informática y comunicaciones.

**INPUTS:** Entrada, ingresar, introducir. Dato que está listo para su ingreso al computador. Ingresar datos en el computador.

**INTEL:** (Intel Corporation, Santa Clara, CA) Fabricante líder de dispositivos semiconductores

**INTERNET:** (Internet) Internet (con "I" mayúscula) es la mayor red internet del mundo. Tiene una jerarquía de tres niveles formados por redes de eje central ("backbones" como, por ejemplo, NSFNET y MILNET), redes de nivel intermedio, y redes aisladas ("stub networks"). Internet es una red multiprotocolo.

*J.-*

**Java** (Java) Lenguaje desarrollado por Sun para la elaboración de aplicaciones exportables a la red y capaces de operar sobre cualquier plataforma a través, normalmente, de visualizadores WWW.

**J2EE:** Java2 Enterprise Edition

**JPEP, JPG:** Los datos de una imagen pueden ser grabados en diferentes formatos. El jpg es, sin duda, el formato más popular. Su gran ventaja es ser un formato comprimido, lo que le permite ocupar poquísimo espacio en la memoria de la cámara o ser enviado con rapidez por internet. Su inconveniente es que esta compresión se hace simplificando la información gráfica de la imagen tanto de color como de detalle. Si la compresión es muy alta la degradación en la calidad

de la imagen se hace evidente a simple vista. Si la compresión es baja solo se apreciará con grandes ampliaciones. Además, cada vez que se guarda la imagen se reprocesa y recomprime, con la consiguiente acumulación de degradaciones. A pesar de todo es el formato más utilizado

**JSP:** Siglas de Java Server Pages o Páginas de servidor de Java, es la tecnología para generar páginas web de forma dinámica en el servidor, desarrollado por Sun Microsystems, basado en scripts que utilizan una variante del lenguaje java para construir páginas HTML en servidores.

**K.-**

**KB:** Kilobytes Medida que equivale a 1.000 bytes, aproximadamente mil caracteres.

**L.-**

**LINUX:** Versión de libre distribución del sistema operativo UNIX el cual tiene todas las características que se pueden esperar de un moderno y flexible UNIX. Incluye multitarea real, memoria virtual, librerías compartidas, dirección y manejo propio de memoria y TCP/IP.

**LINK:** (enlace, enlazar) Apuntadores hipertexto que sirven para saltar de una información a otra, o de un servidor a otro, cuando se navega por Internet.

**LOG:** Bloque de datos

**M.-**

**Marcos (frames):** Areas rectangulares que subdividen las ventanas de algunas páginas Web, cada una de las cuales contiene un documento de hipertexto independiente de los demás.

**Microsoft:** Compañía creadora de los sistemas operativos Windows 95, 98, NT, 2000, XP; de los controles Active X, y del navegador IE de WWW entre otros recursos. Fundado por Bill Gates.

**MySQL:** My SQL es uno de los Sistemas Gestores de Bases de Datos más populares. Lo mantiene la empresa sueca [MySql AB](#) bajo la licencia GPL (GNU Public License); puede utilizarse gratuitamente y su código fuente está disponible.

**N.-**

**Netscape** (Netscape) Visualizador WWW creado por la empresa de ese mismo nombre y que en la actualidad se ha convertido en un estándar de facto en este tipo de aplicaciones Internet.

**NETSCAPE NAVIGATOR:** Navegador de Internet

**NuSOAP:** Implementación de SOAP para el lenguaje PHP

**O.-**

**ONLINE:** (en línea): Conexiones a la red donde las respuestas del sistema se generan de forma casi inmediata.

**ORACLE:** Sistema manejador de base de datos.

Lenguaje de programación especializado en la elaboración de bases de datos.

**OVERFLOW:** inundación

P.-

**Página Web:** Documento realizado en HTML y que es parte de un sitio Web.

**PASSWORD:** combinación de letras secreta conocida únicamente por un usuario que sirve para autorizar el acceso al sistema.

**PHP: (Hypertext Preprocessor) Lenguaje de script diseñado para la creación de páginas web activas (similares a ".ASP" en el mundo MS Windows), muy popular en entornos Unix, aunque existe también versión para sistemas Microsoft. Concebido en el tercer trimestre de 1994 por Rasmus Lerdorf, es usado principalmente para la programación de CGI para páginas web, destaca por su capacidad de ser embebido en el código HTML.**

**PROTOCOLO:** Descripción formal de formatos de mensaje y de reglas que dos ordenadores deben seguir para intercambiar dichos mensajes. Un protocolo puede describir detalles de bajo nivel de las interfaces máquina a máquina o intercambios de alto nivel entre programas de asignación de recursos.

**PROXY:** (apoderado) Servidor especial encargado, entre otras cosas, de centralizar el tráfico entre Internet y una red privada, de forma que evita que cada una de las máquinas de la red interior tenga que disponer necesariamente de una conexión directa a la red. Al mismo tiempo contiene mecanismos de seguridad (cortafuegos) que impiden accesos no autorizados desde el exterior hacia la red privada.

Q.-

**QUERY:** consulta. Búsqueda en una base de datos.

R.-

**REQUIREMENTS:** Requisitos

**RPC: Llamada de procedimiento remoto**

S.-

**SAML:** (Security Assertion Mark-up Language).

**SERVIDOR:** computadora central de un sistema de red que provee servicios y programas a otras computadoras conectadas.

**SERVLET:** Pequeña aplicación Java (applet) la cual se ejecuta en un servidor web y se envía al usuario junto a una página web con objeto de realizar determinadas funciones, tales como el acceso a bases de datos o la personalización de dicha páginas web.

**SIGEDOC:** Sistema de Gestión de Documentación

**SMTP:** Prptocolo de transporte de mensaje simple.

**SOAP:** (Simple Object Access Protocol). Protocolo de acceso simple.

**SOAP::Lite:** Implementación de SOAP para el lenguaje PERL

**SOAP-Python:** Implementación de SOAP para el lenguaje Pitón.

**SOAP4R:** Implementación de SOAP para el lenguaje Ruby.

**SOFTWARE:** Parte lógica del sistema

**SPECIFICATION:** Especificaión



**SRS:** (Software Requirements Specification). Especificación de Requisitos del Software.

**STAKEHOLDERS:** Los stakeholders son gente que será afectada por el sistema y que tienen una influencia directa o indirecta sobre los requisitos del sistema. Esto incluye usuarios finales del sistema, gerentes y otros involucrados en los procesos organizacionales influenciados por el sistema, ingenieros responsables por el desarrollo y mantenimiento del sistema, clientes de la organización que usarán el sistema para proveer algunos servicios, cuerpos externos tales como autoridades reguladoras o de certificación, etc

**SQAP:** Plan de aseguramiento para la calidad del software.

**U.-**

**UDDI:** (Universal, Description Discovery and Integration). Descripción descubrimiento e integración universal.

**URL:** Localizador Uniforme de Recurso, dícese de la dirección de una página Web de Internet.

**USUARIOS:** persona encargada de la gestión de documentación, en este caso se refiere a la secretaria.

**V.-**

**VHDM:** (View-Based Hipermedia Design Methodology) Metodología orientada al diseño de aplicaciones hipermedias en vistas para el usuario

**VINCULO(Link):** Apuntadores hipertexto que sirven para saltar de una información a otra, o de un servidor a otro, cuando se navega por Internet; o bien la acción de realizar dicho salto.

**W.-**

**WEB:** World Wide Web, Internet. Zona gráfica compuesta por millones de páginas Web y a la cual accedemos por medio de un navegador.

**WEB SERVICES:** Servicios de la WEB

**WIDTH:** Ancho o anchura

**WORLD WIDE WEB (WWW):** Sistema de información distribuido, basado en hipertexto, cuya función es buscar y tener acceso a documentos a través de la red de forma que un usuario podrá accederla mediante un navegador web. Fue creada a principios de los años 90 por Tim Berners-Lee, investigador en el CERN, Suiza y la información puede ser de cualquier formato (texto, gráfico, audio, imagen fija o en movimiento).

**WSDL:** (Web Services Description Language)

**X.-**

**XKMS:** (XML Key Management Specification)

**XML:** Lenguaje de marcas extendidas. (Lenguaje Extensible de Marcado) Lenguaje desarrollado por el W3 Consortium para permitir la descripción de información contenida en el WWW a través de estándares y formatos comunes, de manera que tanto los usuarios de Internet como programas específicos (agentes) puedan buscar, comparar y compartir información en la red. El formato de XML es muy parecido al del HTML aunque no es una extensión ni un componente de éste.

Y.-

**YAHOO:** Portal más popular de Internet que permite la búsqueda de páginas Web por criterios o contenidos.

# **ANEXOS**

# **PLAN DE ASEGURAMIENTO PARA LA CALIDAD DEL SOFTWARE(SQAP)**

## *PROPÓSITO*

**El plan de aseguramiento de calidad de software(SQAP) tiene como propósito realizar la planeación de los elementos que permitirán asegurar la calidad durante el proceso de desarrollo del sistema de información llamado SISTEMA DE GESTIÓN DE DOCUMENTACIÓN DE SECRETARÍA PARA LA ESPEL (SIGEDOC).**

El SQAP del sistema SIGEDOC en la etapa inicial comprenderá la revisión y tratamiento de los productos como:

- Análisis de Requisitos(ANALISIS).
- Especificación de Requerimientos de software(ERS)
- Documento de Estimación del software
- Plan de Riesgos
- Documentación de Gestión de configuración de Software(GCS)

## *DOCUMENTOS DE REFERENCIA*

**El plan de calidad estudia varios documentos para la gestión de la calidad del proceso de desarrollo software.**

- **Análisis de requisitos(ANALISIS) versión 1.0 Febrero del 2005.**
- Especificación de Requerimientos de software(ERS) versión 1.0 Febrero del 2005.
- Documento de Estimación del software versión 1.0 de Febrero del 2005.

- Plan de Riesgos versión 1.0 de Febrero del 2005.
- Documentación de Gestión de configuración de Software(GCS) versión 1.0 de Febrero del 2005.

## *ADMINISTRACIÓN*

## **ORGANIZACIÓN**

El área responsable del control de calidad de los productos de software desarrollados en la ESPEL en sistemas de información. Se encargará de proponer métricas y técnicas que permitan el control de la calidad del sistema SIGEDOC así como todos los productos desarrollados.

Estará directamente relacionado con la Unidad de Organización y sistema de ESPE sede Latacunga.

Entre el personal involucrado en el proceso de control de calidad es el siguiente según la estructura jerárquica:

- Ing. Fabián Montaluisa (Jefe de la Unidad de Organización y Sistemas de la ESPE sede Latacunga).
- Ing. Fabián Montaluisa (Administrador de los Sistemas de Información de la ESPE sede Latacunga).
- Ing. Patricio Espinel (Encargado de los Sistemas de Información de la ESPE sede Latacunga).

## **TAREAS**

El plan de SQAP en la fase inicial cubrirá las tareas de análisis en el ciclo de vida de desarrollo del software considerando que para el sistema SIGEDOC se ha elegido el ciclo de vida "INTERACTIVO INCREMENTAL".

Las tareas a ser realizadas como parte del proceso del Plan de Aseguramiento de la calidad del software son las siguientes:

- **Reunión para establecer políticas de Control.-** Se realizará con todo el personal involucrado a fin de determinar cuál es el grado de calidad que se desea obtener del producto software. Se obtendrá como entrada la mayor parte de documentación necesaria de la metodología VHDM que para este efecto se

están considerando como parte del Plan de Aseguramiento de la Calidad del software.

Como salida obtendremos el documento donde constará la o los responsables según un cronograma establecido para el control de la calidad de los productos desarrollados, los estándares, codificaciones de colores para la documentación, las reglas de nominación de los documentos y colocación de etiquetas.

- **Revisión de documentos.-** El Ing. Fabián Montaluisa estará a cargo de realizar las revisiones de los documentos generados en el proceso de desarrollo del sistema de Gestión de Documentación (SIGEDOC).
- **Reuniones de verificación.-** Una vez realizada la revisión se difundirá comentarios en caso de haber cambios se procederá a realizar las modificaciones en los productos y los documentos.
- **Rectificaciones.-** La persona encargada de desarrollo realizará las correcciones establecidas; se elaborarán los nuevos documentos y se archivarán. Además se deberá respetar la codificación establecida para los documentos.

## **ROLES Y RESPONSABILIDADES**

De la estructura organizacional citada en el literal 3.1 se establecerá las siguientes responsabilidades en el proceso de desarrollo.

- **Jefatura de la Unidad de Organización y Sistemas de la ESPE sede Latacunga.-** Será la encargada en la sede Latacunga de revisar los proyectos y realizar el seguimiento de los proyectos de desarrollo de software. Establecerá políticas locales para el proceso, supervisará el seguimiento de las normas y estándares así como la correcta creación de los productos y documentación que se generen durante el proceso de desarrollo del software.
- **Administrador de los Sistemas de Información de la ESPE sede Latacunga.-** Será el encargado de ejecutar los Planes de Aseguramiento de la Calidad del software y generar los productos de acuerdo a los estándares establecidos y según las metodologías propuestas.

- Encargado de los Sistemas de Información de la ESPE sede Latacunga.- Tendrá como tareas las de dar sugerencias para su mejoramiento.

## **RECURSOS ESTIMADOS PARA EL ASEGURAMIENTO DE LA CALIDAD**

Para el Plan de Aseguramiento de la Calidad del Software es necesario la utilización de herramientas de software y herramientas CASE que permitan la generación adecuada de los productos y la correcta gestión durante todo el proceso de desarrollo de software. Esto considera costos, los mismos que para el proyecto de SIGEDOC se han considerado como existentes, puesto que han sido considerados dentro del presupuesto anual según el plan operativo creado para este efecto.

Según una estimación para este proyecto se establece los siguientes recursos:

\$850	Utilización de equipos
\$590	Gastos de papeles de oficina
\$680	Gastos de Movilización

### *DOCUMENTACIÓN*

**Según el estándar elegido para la construcción del plan de aseguramiento y en consecuencia necesario para la ejecución adecuada de todo el proceso de desarrollo del software se cita los siguientes documentos, los que deberán ser revisados y desarrollados en función de los pertinentes a la metodología seleccionada para este proyecto.**

- **Análisis de Requisitos**
- **Especificación de requerimientos de Software.**
- **Modelado de datos, Entidad / Relación.**
- **Documento de diseño de vistas**
- **Documento de navegación**
- **Manuales de usuario: instalación.**



**Actualmente para la ejecución del plan SQAP se tienen los siguientes los mismos que han sido ya codificados:**

- **Análisis de requisitos(ANALISIS) versión 1.0 Febrero del 2005.**
- Especificación de Requerimientos de software(ERS) versión 1.0 Febrero del 2005.
- Documento de Estimación del software versión 1.0 de Febrero del 2005.
- Plan de Riesgos versión 1.0 de Febrero del 2005.
- Documentación de Gestión de configuración de Software(GCS) versión 1.0 de Febrero del 2005.

#### *ESTANDARES, PRACTICAS, CONVENCIONES Y MÉTRICAS*

**Para el control adecuado de los productos de software mediante el Plan de Aseguramiento de la Calidad se han definido las siguientes convenciones y estándares:**

## **DOCUMENTACIÓN**

**Para la generación de documentación se observara las siguientes convenciones:**

- Cada documento deberá titular en su primera hoja con letra tipo Arial el nombre del documento.
- Se conservará el tipo de letra Arial 12.
- Los títulos deberán ser escritos en mayúscula y con numeración.
- Los subtítulos deberán ser escritos en minúscula.
- Los gráficos deberán ser enumerados.
- Se adjuntarán anexos todos los documentos de soporte.

## **DISEÑO**

- Se utilizará herramienta CASE para el proceso de diseño.
- Todo proceso de diseño deberá ser documentado.
- Se utilizará un mismo tono de colores bajos para todas las interfaces.
- Todos los botones serán tipo texto.

## **CODIFICACIÓN**

- Se usará nombres completos para la codificación de todos los objetos.

## **COMENTARIOS**

- Se establecerá por bloque en cada grupo de instrucciones que cumplan una funcionalidad.

## **ESTÁNDARES DE PRUEBAS PRÁCTICAS**

- Se realizará pruebas por módulo al finalizar cada uno de ellos.

### *REVISIONES DE SOFTWARE*

Se utilizará revisiones periódicas y planificadas a fin de determinar el cumplimiento de los requisitos y la correcta interpretación de las necesidades del usuario final. Las revisiones se harán al finalizar cada fase del desarrollo de la aplicación. Las revisiones de deben actuar sobre los productos y obtendrán los siguientes resultados:

- Revisión del Análisis del sistema
- Revisión de la Especificación de Requisitos.
- Revisión del diseño
- Revisión del diseño de vistas
- Revisión del diseño navegacional.

### *PRUEBAS*

**Todas las pruebas a realizar sobre los productos del desarrollo de software se incluyen en el Plan de Validación y Verificación de Software.**

## *REPORTE DE PROBLEMAS Y ACCIONES CORRECTIVAS*

Todos los problemas en el ámbito técnico y operativo deberán ser documentados en los reportes de la Gestión de Software, así como las acciones correctivas recomendadas a estos problemas. Durante el proceso se realizará el seguimiento de estos problemas a fin de determinar la solución dada los mismos así como la generación de nuevos problemas y su tratamiento correcto.

## *HERRAMIENTAS, TÉCNICAS Y METODOLOGÍAS*

Durante el proceso de desarrollo de software se utilizarán las siguientes herramientas, técnicas, metodologías con la finalidad de lograr calidad en el producto desarrollado.

- COCOMO.- Estimación del Proyecto Software
- RISK 2K.- Proceso del Análisis de Riesgo.
- Logic Works ERwin ERX 3.5.- Diseño.
- MYSQL.- Base de Datos.
- MAGERIT.- Metodología de Análisis de Riesgo.
- VHDM.- Metodología de desarrollo de software
- PHP4.- Lenguaje de programación.
- Ciclo de vida interactivo incremental

## *CONTROL DE RESPALDOS*

Como parte del proceso de calidad del desarrollo de software se establecen los mecanismos que serán utilizados para salvaguardar la información generada en lo referente a los archivos magnéticos. Se tendrá en cuenta las siguientes:

- El sistema residirá en un directorio con su nombre.
- Todos los archivos y directorios residirán en el servidor y serán modificados y actualizados ahí.
- Se obtendrán respaldos externos que serán entregados bajo seguridad al archivo general de la institución.

- Al servidor de la información solo tendrán acceso el personal autorizado y estará protegido con contraseña.
- Se deberá procurar no dejar copias de documentación en ningún otro equipo de trabajo que no tenga las seguridades correspondientes.

### *ENTRENAMIENTO*

El grupo encargado del proceso de desarrollo deberá recibir instrucción a fin de enfocar en un mismo objetivo común. Adicionalmente se incluirá en el desarrollo del proyecto a personal capacitado con conocimientos de los nuevos paradigmas en el proceso de desarrollo del proceso software.

### *ADMINISTRACIÓN DE RIESGOS*

**Se elaborará un plan de administración de riesgos utilizando la metodología Magerit con la herramienta Risk2K a fin de identificar cada una de las áreas críticas y los factores que pueden afectar al normal desarrollo del proyecto.**

El plan de riesgos deberá precautelar mediante un plan de contingencia el desarrollo del proyecto, citando las medidas que serán utilizadas a fin de neutralizar las amenazas que el medio ambiente presentan a los productos.

### *GLOSARIO*

**SQAP.-** Plan de Aseguramiento de la Calidad.

**SIGEDOC.-** Sistema de Gestión de Documentación.

**ERS.-** Especificación de Requisitos de software.

**GCS.-** Documento de Gestión de configuración de Software.

**ESPEL..-** Escuela Politécnica del Ejército sede Latacunga.

## *HISTORIA Y PROCEDIMIENTO DE CAMBIO AL SQAP*

**En este documento no existen modificaciones e historial del Plan de Calidad debido a que es una primera versión. A continuación se anexarán cada una de las restricciones y agregaciones al Plan de Aseguramiento de la Calidad del Software del proyecto llamado SIGEDOC**

## **ESTIMACIÓN DEL SOFTWARE**

### *ALCANCE*

El documento tiene como finalidad el proporcionar la estimación del software del sistema SIGEDOC, el mismo que tiene como finalidad el proporcionar un sistema que permita el control de documentación de Secretaría.

Los módulos que son parte de esta estimación son:

- Gestión de Usuarios
- Gestión de Dependencias
- Gestión de Personal
- Gestión de Documentación
- Gestión de Control

La finalidad de este documento es establecer.

- Conjunto de valores aproximados
- Cuánto Costará?
- Cuánto tiempo llevará hacerlo?
- Cuánta gente se necesitará?
- De qué perfiles?
- Cuánto esfuerzo se necesita para cada fase?

- Cuál será el tamaño(líneas de código)

### *CÁLCULO DE LOS PUNTOS DE FUNCIÓN*

**En la estimación del Sistema de Gestión de Documentación SIGEDOC se han considerado para el cálculo de los puntos de función los siguientes parámetros:**

#### DATOS

- Entradas EI
- Salidas EO
- Consultas EQ

#### FUNCIONES DE TRANSACCIÓN

- Grupos de datos lógicos internos ILF
- Grupos de Datos Externos EIF.

A continuación se detalla los datos obtenidos de la revisión del SRS del sistema SIGEDOC.

### **TABLA DE PUNTOS DE FUNCION**

	<b>Bajas</b>	<b>Medias</b>	<b>Altas</b>	<b>Ptos de Función</b>
<b>ILF</b>	6	0	0	42
<b>EIF</b>	0	0	0	0
<b>EI</b>	6	6	3	60
<b>EO</b>	4	4	1	43
<b>EQ</b>	6	4	0	34

### *ESTIMACIÓN CON COCOMO*

Mediante la utilización de herramientas de estimación de software como COCOMO podemos establecer cuales serían los tiempos y costos considerando el personal involucrado, la complejidad del proyecto, para hacer la estimación nos basamos en los puntos de función obtenidos anteriormente.

**SLOC Input Dialog - SIGEDOC** [X]

**Sizing Method**

SLOC  
 Function Points  
 Adaptation

**Breakage**  
 % of code thrown away due to requirements volatility  
 BRAK:

**Module Size in Function Points**

Language:

Function Type	# of Function Points			SubTotal
	Low	Average	High	
Inputs	<input type="text" value="6"/>	<input type="text" value="6"/>	<input type="text" value="3"/>	60
Outputs	<input type="text" value="4"/>	<input type="text" value="4"/>	<input type="text" value="1"/>	43
Files	<input type="text" value="6"/>	<input type="text" value="0"/>	<input type="text" value="0"/>	42
Interfaces	<input type="text" value="0"/>	<input type="text" value="0"/>	<input type="text" value="0"/>	0
Queries	<input type="text" value="6"/>	<input type="text" value="4"/>	<input type="text" value="0"/>	34
Total Unadjusted Function				179
Equivalent Total in SLOC				3580

OK Cancel

Project Name: SIGEDOC		Scale Factor		Schedule							
X	Module Name	Module Size	LABOR Rate (\$/month)	EFF	NOM PM DEV	EST PM DEV	PROD	COST	INST COST	FSWP	RISK
	SIGEDCC	F: 3580	563.00	1.00	10.7	10.7	335.8	5970.09	1.7	1.7	0.0
					EST	Sched	PROD	COST	INST	FSWP	RISK
Total SLOC:	3580	Optimistic	8.5	5.7	419.8	4776.08	1.3	1.5			
Effort (PM):	10.7	Most Likely	10.7	6.2	335.8	5970.09	1.7	1.7	0.0		
Productivity:	335.8	Pessimistic	13.3	6.7	268.6	7462.62	2.1	2.0			

Overall Phase Distribution					
PROJECT	SIGEDOC				
SLOC	3580				
TOTAL EFFORT	10.661 Person Months				
	PCNT	EFFORT (PM)	PCNT	SCHEDULE	FSWP
Plans And Requirements	7.000	0.746	16.527	1.027	0.727
Product Design	17.000	1.812	24.263	1.508	1.202
Programming	63.210	6.739	54.947	3.415	1.973
- Detailed Design	26.737	2.850	----	----	----
- Code and Unit Test	36.473	3.888	----	----	----
Integration and Test	19.790	2.110	20.790	1.292	1.633
OK					



Phase Distribution - Project Plans & Requirements				
=====				
Life Cycle Phase	Plans And Requirements			
Life Cycle Effort	0.746 Person Months			
Life Cycle Schedule	1.027 Months			
=====				
	PCNT	EFFORT (PM)	SCHEDULE	FSWP
Requirements Analysis	47.737	0.356	1.027	0.347
Product Design	16.132	0.120	1.027	0.117
Programming	2.763	0.021	1.027	0.020
Test Planning	2.632	0.020	1.027	0.019
Verification and Validation	6.132	0.046	1.027	0.045
Project Office	15.237	0.114	1.027	0.111
CM/QA	3.368	0.025	1.027	0.024
Manuals	6.000	0.045	1.027	0.044

OK

Phase Distribution - Project Programming				
-----				
Life Cycle Phase	Programming			
Life Cycle Effort	6.739 Person Months			
Life Cycle Schedule	3.415 Months			
-----				
	PCNT	EFFORT (PM)	SCHEDULE	F5WP
Requirements Analysis	4.000	0.270	3.415	0.079
Product Design	8.000	0.539	3.415	0.158
Programming	56.500	3.807	3.415	1.115
Test Planning	4.132	0.278	3.415	0.082
Verification and Validation	7.132	0.481	3.415	0.141
Project Office	7.368	0.497	3.415	0.145
CM/QA	6.868	0.463	3.415	0.136
Manuals	6.000	0.404	3.415	0.118
-----				
OK				

Phase Distribution - Project Product Design				
-----				
Life Cycle Phase	Product Design			
Life Cycle Effort	1.812 Person Months			
Life Cycle Schedule	1.508 Months			
-----				
	PCNT	EFFORT (PM)	SCHEDULE	F5WP
Requirements Analysis	12.500	0.227	1.508	0.150
Product Design	41.000	0.743	1.508	0.493
Programming	12.132	0.220	1.508	0.146
Test Planning	4.632	0.084	1.508	0.056
Verification and Validation	6.132	0.111	1.508	0.074
Project Office	12.737	0.231	1.508	0.153
CM/QA	2.868	0.052	1.508	0.034
Manuals	8.000	0.145	1.508	0.096
-----				
OK				

Phase Distribution - Project Integration & Test				
Life Cycle Phase		Integration and Test		
Life Cycle Effort		2.110 Person Months		
Life Cycle Schedule		1.292 Months		
	PCNT	EFFORT (PM)	SCHEDULE	FSWP
Requirements Analysis	2.500	0.053	1.292	0.041
Product Design	5.000	0.105	1.292	0.082
Programming	33.527	0.707	1.292	0.547
Test Planning	2.500	0.053	1.292	0.041
Verification and Validation	31.737	0.670	1.292	0.518
Project Office	8.368	0.177	1.292	0.137
CM/QA	8.368	0.177	1.292	0.137
Manuals	8.000	0.169	1.292	0.131

OK

## CONCLUSIONES

Para realizar las conclusiones del proceso de Estimación respondemos a las interrogantes planteadas.

## CUANTO COSTARÁ?

El costo es directamente proporcional a la cantidad de puntos de función establecidos en el proceso de estimación.

Para el sistema SIGEDOC el costo aproximado es mas de USD5970.09

## CUÁNTO TIEMPO LLEVARÁ HACERLO?

Considerado el equipo citado para el desarrollo y las actividades y puntos de función a desarrollar, se estima un tiempo total de 10 Meses.

## CUÁNTO GENTE SE NECESITARÁ?

Para el proyecto mencionado se requiere de la participación de 11 Personas integrantes. Para cumplir con la estimación que nos presenta la herramienta COCOMO. En este caso lo va realizar todo el proceso la Srta. Jeannette Verónica Bastidas Gavilanes. Razón por la cual varia con los resultados obtenidos en la herramienta.

## **DE QUÉ PERFILES?**

El perfil que debe cumplir cada uno de los integrantes del grupo de desarrollo esta dentro de la formación de cuarto nivel en el área de desarrollo de sistemas de información, dominio de lenguajes de última generación para el manejo de sistema DBMS(Sistema de Manejo de Base de Datos) y desarrollo de aplicaciones orientadas a la web. En este caso todo lo realizará la Srta Jeannette Verónica Bastidas Gavilanes.

## **CUÁNTO ESFUERZO SE NECESITA PARA CADA FASE?**

El esfuerzo por cada fase está determinada según el tiempo y los recursos necesarios para dar cumplimiento en los tiempos y el cumplimiento de objetivos en cada una de ellas.

De acuerdo a los resultados obtenidos en la herramienta de estimación se requiere un esfuerzo de 10.7 Hombres/mes.

## **CUÁL SERÁ EL TAMAÑO DE CÓDIGO?**

El sistema tendrá un aproximado de 3580 Líneas de código.

# **ANÁLISIS Y GESTIÓN DEL RIESGO**

## *PLANIFICACIÓN DEL ANÁLISIS Y GESTIÓN DE RIESGOS*

### **OPORTUNIDAD DE REALIZACIÓN**

**El plan de riesgos permitirá controlar aquellos agentes externos que se constituyen una amenaza para el desarrollo del proyecto del Sistema SIGEDOC(Sistema de Gestión de Documentación). El conjunto de medidas que se tomarán en este plan garantizarán el éxito del proceso de desarrollo de Software.**

### **DEFINICIÓN DE DOMINIO Y OBJETIVOS**

**El sistema SIGEDOC tiene como finalidad realizar un control total y el seguimiento de la documentación de Secretaría como memorandos, oficios, faxes, telegramas, certificados, actas, entre otros; a excepción de documentos referentes a contabilidad. El sistema se basa en:**

- **Gestión de Usuarios**
- **Gestión de Dependencias**
- **Gestión de Personal**
- **Gestión de Documentación**
- **Gestión de Control**

**El proyecto en general no consiste en un sistema de grandes proporciones debido a que su único fin es de controlar el seguimiento de la**

**documentación. Su costo está estimado según lo representa el documento de estimación que es parte de este proyecto.**

## **PLANIFICACIÓN DEL PROYECTO**

Para el proceso de evaluación de riesgo se realizarán entrevistas en los diferentes ámbitos y departamentos a fin de establecer los riesgos y evaluar la situación real en la cual se desenvolverá el sistema de información.

Las entrevistas se centrarán en áreas como:

- Unidad de Organización y Sistemas.
- Secretarías de las diferentes dependencias de la Institución.

## **LANZAMIENTO DEL PROYECTO**

A fin de lograr una colaboración adecuada de todos los departamentos se planifica realizar una entrevista y a la vez cuestionarios el cuál se plantearán preguntas cerradas y una que otra abierta en lo que se refiere a los tipos de documentos que manipulan y tienen acceso; a los diferentes involucrados a fin de propiciar su colaboración y evitar la resistencia de los mismos.

### *ANÁLISIS DE RIESGOS*

## **RECOGIDA DE INFORMACIÓN**

Para efectos de este plan se han realizado entrevistas de forma verbal con varios de los usuarios.

De la información que se recogió se concluye que varios son los aspectos a considerar dentro del ámbito de riesgo, así tenemos:

- Errores en los sistemas anteriores en este caso la parte manual
- Errores de manejo de la información
- Resistencia de los usuarios a utilizar sistemas de información
- Cambio de Políticas institucionales
- Errores en el sistema de cableado estructurado

- Perdida de información por caídas de tensión
- Departamento Administrativo

## **IDENTIFICACIÓN Y AGRUPACIÓN DE ACTIVOS**

Se ha identificado los siguientes grupos de activos:

### **HARDWARE**

- Equipos de computación.
- UPS Principal.

### **SOFTWARE**

- Sistemas de información.
- Sistemas operativos.

### **DOCUMENTACIÓN**

- Manuales de operación de los sistemas.
- Documentos origen de la información.
- Plan de respaldos de información.

Dentro de las salvaguardas existentes y detectadas tenemos las siguientes:

- UPS de 6KBA que actualmente ofrece cobertura de corriente ininterrumpida a varios departamentos.
- Plan de respaldos de información.

## **IDENTIFICACIÓN Y EVALUACIÓN DE AMENAZAS**

Dentro del proceso de recopilación de información y como resultado del mismo se han establecido que las amenazas que inciden directamente en la ejecución del sistema SIGEDOC son:

- Daño en el Servidor principal de datos
- Daños en el sistema de redes y cableado
- Daño físico del equipo cliente
- Daño en los periféricos de los clientes
- Cambio de políticas institucionales
- Cambio de formatos y procesos
- Cortes de energía eléctrica
- Robo y sustracción de documentos e información

- Errores en el ingreso de la información
- Pérdida de datos por conclusión de transacciones incorrecta

## **IDENTIFICACIÓN Y VALORACIÓN DE IMPACTOS**

El resultado de las amenazas hechas efectivas se conoce como impacto, y en el caso de estudio se han determinado los siguientes impactos, resultado de hacerse efectivo una amenaza:

- Pérdida de información
- Pérdida de tiempo en el ingreso de datos
- Falta de atención al público
- Pérdida de buena imagen de la institución

El costo de los impactos es directamente proporcional al nivel de importancia de la información que manejan cada uno de los módulos del sistema SIGEDOC.

## **EVALUACIÓN DEL RIESGO**

Dentro de las características que representan cada uno de los riesgos detectados nos permiten evaluar cuál de ellos son los más relevantes y de mayor cuidado.

Considerando las amenazas detectadas y la probabilidad de realización de las amenazas podemos concluir que el riesgo intrínseco es bajo pues no es muy factible que las amenazas de orden político se den radicalmente.

El riesgo efectivo al que actualmente están sometidos los activos que involucran al sistema de información SIGEDOC es alto considerando la falta de recurso económico disponibles para habilitar sistemas que permitan salvaguardar la información.

Las funciones de las salvaguarda existentes disminuyen el impacto de las amenazas pero no en su totalidad por lo cuál será necesario crear planes de contingencia que permitan salvaguardar la información que de la institución

### *GESTIÓN DE RIESGOS*

## **INTERPRETACIÓN DEL RIESGO**

Los riesgos que actúan sobre los activos, son de variada forma e impacto, los riesgos tienen baja probabilidad de materializarse, sin embargo debido a la falta de recursos que permitan crear un plan de recuperación, si una amenaza se tornara en realidad, la institución se vería en graves problemas. Se hace entonces muy importante el buscar los mecanismos que permitan minimizar el impacto y eliminar el riesgo.



## **IDENTIFICACIÓN Y ESTIMACIÓN DE FUNCIONES DE SALVAGUARDA**

Entre las salvaguardas que se deberán implementar son las siguientes mencionadas:

- Implementación de más puntos de corriente estabilizada y protegida.
- Establecer mejores normas de seguridad y respaldo de información.
- Compra de equipos que permitan contar con redundancia en el almacenamiento de la información.

Las salvaguardas iniciales que se estiman son las necesarias para establecer como partida sobre las medidas necesarias para establecer lo mínimo requerido pero será necesario el evaluar su efectividad frente a la posibilidad de cambios de políticas y a la falta de apoyo que son las principales causas de la ausencia de medidas de prevención.

## **SELECCIÓN DE FUNCIONES DE SALVAGUARDA**

Considerando las limitaciones existentes en el proceso de aplicación de salvaguardas y de acuerdo a los presupuestos que se manejan dentro de este ámbito se permite poner a continuación las salvaguardas que deberán prioritariamente ser aplicadas con el fin de minimizar al máximo los riesgos que se presentan en el trabajo diario de los sistemas de información y en especial en el desarrollo e implementación del sistema SIGEDOC.

- Crear sistemas redundantes de almacenamiento de información.
- Crear sistemas de respaldos automáticos y externos.

Con la consideración de ser una fase inicial del plan de riesgos, la propuesta tiende a conseguir una disminución en un 90% de la probabilidad de ocurrencia o materialización de una amenaza.

## **CUMPLIMIENTO DE OBJETIVOS**

Con la aplicación de las salvaguardas se pretende llegar a la consecución del objetivo principal que es salvaguardar la información de agentes internos y externos que puedan provocar pérdidas de información y por consiguiente afectar económicamente como el prestigio de la institución

## SELECCIÓN DE SALVAGUARGAS

### IDENTIFICACIÓN DE MECANISMOS DE SALVAGUARDA

**Entre los mecanismos de salvaguarda pueden ser los siguientes:**

- Adquisición de tecnología en servidores capaces de ofrecer redundancia en la información
- Establecer políticas de seguridad de la información.
- Crear planes de contingencia y recuperación de la información
- Educar a los usuarios sobre mecanismos de prevención.
- Mantener coordinaciones con instituciones externas que prestan servicios a la institución
- Evitar que los usuarios tengan acceso no autorizado a la información.

### SELECCIÓN DE MECANISMOS DE SALVAGUARDA

**Considerando el ámbito actual sobre el cuál se está desarrollando el sistema de información es conveniente iniciar con la aplicación de las siguientes salvaguardas:**

- **Establecer políticas de seguridad de la información permitiendo contar con planes de respaldo y recuperación de la información, así como minimizar el riesgo de robo o acceso no autorizado a la información.**
- **Contar con un equipo de mínimas características que permita emular el servidor principal con el fin de minimizar tiempo de recuperación de los sistemas de la institución.**

En función de los costos que esto requiere se iniciará con el primer mecanismo de salvaguarda, ya que constituye un esfuerzo de planificación que no incurre a gastos fuera del presupuesto, debiendo considerar que para la planificación de gastos se deberá propiciar la adquisición de equipos que permitan al mantener sistemas backup.

## **ESPECIFICACIÓN DE LOS MECANISMOS A IMPLANTAR**

Para la realización del Plan de Respaldo de la Información se deberá tomar en cuenta los siguientes aspectos básicos del funcionamiento de los sistemas de información:

- Los sistemas funcionan en tiempo real.
- Los ciclos de mantenimiento de los sistemas serán limitados a horarios fuera de labores de los mismos y del personal encargado de esta actividad.
- La información deberá ser íntegra y evitar al máximo la pérdida de datos de los sistemas pues su recuperación conlleva pérdida de tiempo.
- Los planes de respaldos deberán ejecutarse con absoluta rigidez y opción a error.
- La recuperación de un sistema no deberá exceder de 20 minutos desde su caída.
- El plan de respaldos propiciará el almacenamiento fuera de la sala de servidores de los datos y en lugares con las respectivas seguridades a fin de evitar sustracción y vulnerabilidad a accidentes como incendios, inundaciones, terremotos, etc.

## **PLANIFICACIÓN DE LA IMPLANTACIÓN**

Según lo expuesto anteriormente se prioriza la implantación del plan de respaldo a fin de contar con seguridad de la información y posteriormente la adquisición de equipos para formar el staff de redundancia.

Se debe dar inicio a la elaboración del plan inmediatamente y no deberá tardar más allá del inicio de la etapa de implantación del nuevo sistema SIGEDOC, pues es necesario que este funcione sobre un ambiente controlado bajo el cuál se analizará su desempeño y las mejoras que este presenta al trabajo de las áreas involucradas.

# **GESTION DE LA CONFIGURACIÓN DEL SOFTWARE**

## **INTRODUCCIÓN**

El presente documento contiene la información obtenida durante el proceso de la Gestión de Configuración de Software(GCS) aplicada al sistema "SISTEMA DE GESTIÓN DE DOCUMENTACIÓN (SIGEDOC)"; la información que se detalla en este documento esta basado en resultados obtenidos de las diferentes actividades de la GCS, esta basada en el Std, 828.

## **PROPÓSITO**

- Continuar con el proceso técnico de la Ingeniería de Software.
- Crear el documento correspondiente a la GCS.
- Documentar las técnicas formales de desarrollo para realizar los cambios en los documentos de referencia ERS.
- Identificar los elementos de configuración de software(ECS).
- Documentar los elementos de configuración de software identificados en los correspondientes reportes durante todo el ciclo de vida del software.

## **ALCANCE**

El documento GCS tiene como fin la gestión de los elementos de software que a continuación se detallan.

### **DOCUMENTOS:**

- Documento ERS

### **AREAS INVOLUCRADAS**

- Todas las dependencias de la ESPEL

### **ACTIVIDADES DEL CICLO DE VIDA**

- Análisis
- Diseño
- Elaboración

## **DEFINICIONES Y ACRONIMOS**

**GCS.-** Gestión de configuración de Software

**GGC.-** Grupo de Gestión de Configuración.

**ECS.-** Elementos de configuración de Software

**ERS.-** Especificación re Requisitos de Software

**SIGEDOC.-** Sistema de Gestión de Documentación

**ESPEL.-** Escuela Politécnica del Ejército.

**Std.-** Estándar.

## **REFERENCIAS**

Para la elaboración de este documento se ha considerado las siguientes fuentes de información:

- ERS

Tipo: Especificación de Requisitos de Software(ERS)

Fecha de realización: Febrero del 2005

Versión: 1.0

Desarrollador: Jeannette Verónica Bastidas Gavilanes

## **BREVE DESCRIPCIÓN DEL DOCUMENTO**

El documento de GCS esta dividido en varias secciones, las mismas que permiten organizar de acuerdo al estándar establecido en este caso Std, 828

Sección 1. Introducción.- Se describe los objetivos, alcance, los documentos de sustento de este material, definiciones, acrónimos, referencias.

Sección 2. Gestión.- Se describe aspecto como la organización, responsabilidades, control de la interfase, la implementación de la GCS, políticas, directivas y procedimientos.

Sección 3. Actividades de la GCS.-Esta sección trata aspectos como la identificación de la Configuración, documentos de reuniones formales, resultados de auditorias, reportes GCS,. Centrándose en la identificación de la línea base, identificación del proyecto y el control de la configuración.

Sección 4. Herramientas, técnicas y metodologías.- Se describe las metodologías utilizadas para el desarrollo de este documento y adicionalmente las herramientas Case utilizadas en este proceso.

Sección 5. Control de la Promoción.- Describe las técnicas sugeridas como mejores prácticas para el adecuado desarrollo del proyecto de software.

Sección 6. Archivo y Retención.- Se citan los métodos de almacenamiento y las normativas establecidas para este efecto.

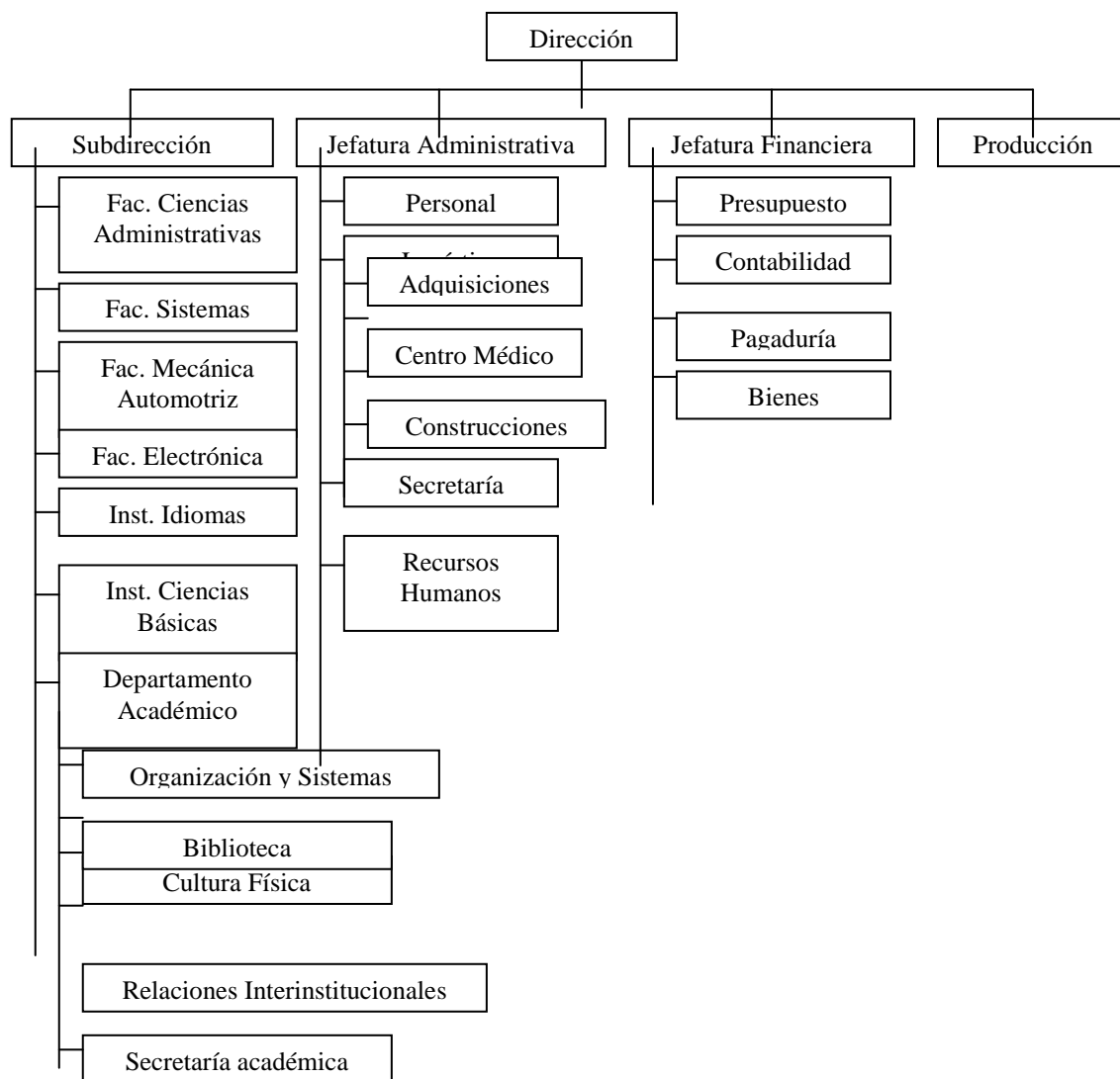
Sección 7. Anexos.- Se incluye documentos de soporte así como todo lo citado en forma referencia en este trabajo.

*gestión*

## ORGANIZACIÓN

Para la elaboración del presente documento lo va realizar la Srta Jeannette Verónica Bastidas Gavilanes, siendo Jefe de GCS, Jefe de Auditoría y Jefe de RTF.

### Organigrama de la ESPEL



## RESPONSABILIDADES

A continuación se describe las responsabilidades para cada tarea de la Gestión de la Configuración del software(GCS).

- Srta. Jeanette Bastidas 1. Coordinar el procedo del GCS.  
Jefe del GCS 2. Elaborar el documento del GCS.  
3. Organizar reuniones para determinar requerimientos.  
4. Difundir lo objetivos del estudio.  
5. Informar a los niveles de decisión de los resultados.  
6. Proponer y ejecutar metodologías de Ingeniería.  
7. Estandarizar los procesos de desarrollo.  
8. Gestión de la calidad del Software.  
9. Verificación y validación

- Srta. Jeanette Bastidas 1. Realizar los documentos de RTF.  
Jefe de Auditoría 2. Realizar los documentos de Auditoría.  
Jefe RTF 3. Coordinar con los usuarios cambios de requerimientos.  
4. Revisar el estado de los requerimientos.  
5. Proponer mejoras en el proceso.  
6. Informar al nivel inmediato superior el avance del proyecto.

- Secretarias 1. Proporcionar información de requerimientos.  
2. Participar en la toma de información.  
3. Colaborar en casos de estudio.

- Srta. Jeanette Bastidas 1. Planificación  
Ciclo de Vida 2. Análisis  
3. Especificación de Requisitos  
4. Diseño  
5. Implementación

## CONTROL DE LA INTERFASE

El control de las interfaces esta determinado por los reportes RTF en los cuales se realizará un análisis de los Requerimientos de Software para determinar si cumplen con lo requerido.

1. Control de los ERS, utilizando un RTF (REP-RTF-SIGEDOC)
2. documentar las reuniones (REP-REU-SIGEDOC)
3. Control de la auditoría (REP-AUD-SIGEDOC)



## **IMPLEMENTACIÓN DEL GCS**

### **Identificación**

Se ha identificado los siguientes elementos de configuración de software:

Análisis  
ERS

### **POLÍTICAS, DIRECTIVAS, PROCEDIMIENTOS**

Para la correcta aplicabilidad del documento GCS se han previsto la ejecución de las siguientes políticas como parte de la norma de desarrollo del sistema propuesto "Sistema de Gestión de Documentación (SIGEDOC)"

- Documentar la GCS en tiempo real.
- Utilizar estándares para todas las fases de ciclo de vida del software.
- La información hacia los niveles de decisión se realizará a través del jefe del GCS.

#### *ACTIVIDADES de la gcs*

Se describen los resultados de la aplicación del GCS

### **IDENTIFICACIÓN DE LA CONFIGURACIÓN**

Se detalla a continuación los productos obtenidos como parte del proceso de GCS, durante la fase inicial de aplicación del mismo.

### **Control**

#### **RTF**

Se ha realizado revisión de los ERS los cuales se encuentran resumidos en el formato RTF.

#### **Auditorias**

Como parte del proceso de revisión que involucra el proceso del GCS se ha realizado el documento de auditoria.

### **Reporte GCS**

Una vez finalizado el proceso del GCS se resume el proceso seguido.

# Identificación de la Línea Base

Se constituye el punto de partida para

## Items de las Líneas Base

- Documento de Análisis
- Documento de Especificación de Requisitos
- Documento de Modelado de Datos
- Documento de Diseño de Vistas
- Documento de Diseño de Navegación
- Documento de Elaboración (implementación)

## Proceso de revisión de las Líneas Base

Se ha revisado los documentos que conforma la Línea Base de este proyecto actualmente, habiéndose encontrado ajustes, los mismos que son citados en los documentos de reporte correspondientes.

## Tipos de usuarios y desarrolladores

Dentro del ámbito del sistema se determinan los siguientes tipos de usuarios y administradores.

### Usuarios:

Secretarías de la dependencias

Jefe de área  
Administrador

### Desarrolladores:

Jeannette Verónica Bastidas Gavilanes.

# **IDENTIFICACIÓN del proyecto**

## **Fechas de compilación**

El sistema se encuentra en la etapa de implementación.

## **Numeración de líneas de código fuente**

El sistema tiene 3580 líneas de código en la etapa de implementación.

## **CONTROL DE LA CONFIGURACIÓN**

### **nivel de autoridad**

El grupo de trabajo esta claramente definido, estableciendo adecuadamente los niveles de autoridad considerando que la ESPEL esta regido por niveles jerárquicos bien definidos. Los niveles de autoridad para el proyecto están representados de la siguiente forma:

- Director
- Jefe Administrativo
- Jefe de la Unidad de Organización y Sistemas
- Jefe de Proyecto (Jeannette V. Bastidas G.)
- Jefe de RTF (Jeannette V. Bastidas G.)
- Jefe de Auditoria (Jeannette V. Bastidas G.)

Esta organización esta sujeta a cambios de mando dependiendo del personal que se encuentre designado a cad una de las unidades de gerencia.

## **DEFINICIÓN de métodos**

### **Información para cada Grupo de Gestión de la configuración(GGC)**

En este caso la gestión de todo el proyecto esta a cargo de una sola persona que a su vez culminado el proyecto será entregado a la unidad de Organización y Sistemas. Considerando esto se puede decir que se tiene un dominio completo de la información generada y requerida para la ejecución del proyecto.

## **Métodos e interfaces**

Para la gestión de la información se usarán los reportes diseñados y estandarizados para efectos de este control, se propiciará la realización de reuniones de trabajo y verificación de requisitos.

## **Software especial de apoyo**

Para la ejecución de este documento no se utilizará ningún tipo de herramienta case simplemente se utilizará Office.

## **contabilidad de la CONFIGURACIÓN**

Para la ejecución de esta configuración se considera un solo involucrado en este proyecto, debido a lo cuál no se incurrirá en ningún tipo de gasto adicional para este proyecto.

## **auditorías y revisiones**

Las revisiones de auditoria se realizaron para comprobar la ejecución de las recomendaciones citadas en los documentos base, así como para verificar la correcta escritura e interpretación de los requerimientos. Los resultados que actualmente se han logrado se encuentran resumidos en los reportes correspondientes a Auditorias.

### *HERRAMIENTAS, técnicas y metodologías*

No se a utilizado ninguna herramienta Case, para el desarrollo del trabajo. Se han observado todas las normas y estándares de la IEEE definidos para wl proceso de GCS.

### *control de la PROMOCIÓN*

El proyecto del Sistema de Gestión de documentación, considerando que al Escuela Politécnica del Ejército sede Latacunga se constituye como una unidad educativa de excelencia, será difundido a las áreas de sistemas y además estará a disponibilidad de las Secretarías de la diferentes dependencias.

### *archivo y retención*

Toda la información generada será ubicada en el Servidor de Archivos en una sección específica para el almacenamiento de la información de proyectos.

Adicionalmente se obtendrá respaldo externos periódicamente en CD-RW a fin de tener un respaldo externo de seguridad. Los documentos impresos residirán bajo seguridad en el anaquel de archivos de los sistemas informáticos.

### *anexos*

Estándar para la generación de los documentos.

- El documento será realizado en papel tipo A4 de 74grs.
- Los márgenes serán superior 3cm; inferior 3cm; derecho 2cm; izquierdo 3,5cm.
- El encabezado será de 1,25cm y pie de página será de 2cm del margen.
- Se usará letra Arial para el texto del documento de tamaño 12.

REP-REU-SIGEDOC	<b>REPORTE REUNION</b>		Fecha:	Pág. 1/1
	PROYECTO: Sistema de Gestión de Documentación(SIGEDOC)		15/03/2005	
Documento Base	(Cuales son los documentos utilizados)			
	Código:	Nombre:	Versión/Fecha	Responsable:
	<ul style="list-style-type: none"> <li>• Análisis</li> <li>• ERS</li> </ul>	<ul style="list-style-type: none"> <li>• Análisis de Requisitos</li> <li>• Especificación de Requisitos</li> </ul>	1.0/ Enero/05  1.0/Enero/05	Jeannette V. Bastidas G
Identificación de la	(Daros concretos de la Reunión y quienes participan)			

Reunión	Técnicas Utilizadas: <ul style="list-style-type: none"> <li>Reunión de Verificación</li> </ul>	Personal: <ul style="list-style-type: none"> <li>Ing. Edgar Montaluisa</li> <li>Srta. Jeanette Bastidas</li> </ul>	Fecha: 04/Feb/05
Descripción de las acciones realizadas	(Descripción de la técnica y resultados esperados)		
	Acción: <ul style="list-style-type: none"> <li>Revisión de la documentación</li> <li>Revisión de requisitos</li> <li>Determinación de realización del proyecto</li> </ul>	Resultados: <ul style="list-style-type: none"> <li>Decisión de seguir con el desarrollo del proyecto</li> </ul>	
Aprobación del Documento	(Cajas para marcar el tipo de aceptación que merece este documento)		
	Aceptado (x) Sin cambios	Aceptado ( ) Con cambios	No ( ) Aceptado
Autenticación	(Firmas de cada una de las personas que participaron en la reunión)		
	Nombre: Ing. Edgar Montaluisa Srta. Jeannette Bastidas	Firma:	Fecha:
	Realizado por: Srta. Jeanette V. Bastidas G.	Reporte No 1	

REP-RTF-SIGEDOC	<b>REPORTE RTF</b>			Fecha: 15/03/2005	Pág. 1/1
	PROYECTO: Sistema de Gestión de Documentación(SIGEDOC)				
Documento Base	(Cuales son los documentos utilizados para RTF)				
	Código: <ul style="list-style-type: none"> <li>ERS</li> </ul>	Nombre: <ul style="list-style-type: none"> <li>Especificación de Requisitos</li> </ul>	Versión/Fecha 1.0/ Enero/05	Responsable: Jeannette V. Bastidas G	
Identificación de RTF	(Daros concretos de RTF y quienes participan)				
	Técnicas RTF Utilizadas: <ul style="list-style-type: none"> <li>Reunión de Formal</li> </ul>	Módulo: 3.1.16	Personal: Ing. Edgar Montaluisa	Fecha: 10/Feb/05	
Descripción de la acción RTF	(Descripción de la técnica y resultados esperados)				
	Acción: <ul style="list-style-type: none"> <li>Revisión de la documentación en el requisito 16.</li> </ul>	Resultados: <ul style="list-style-type: none"> <li>Especificar el nombre de los tipos de documentos.</li> </ul>			
Aprobación del Producto	(Cajas para marcar el tipo de aceptación que merece el RTF)				
	Aceptado (x) Sin cambios	Aceptado ( ) Con cambios	No ( ) Aceptado	Pendiente ( )	
Autenticación	(Firmas de cada una de las personas que participaron en el RTF)				

	Nombre: Ing. Edgar Montaluisa Srta. Jeannette Bastidas	Firma:	Fecha:
	Realizado por: Srta. Jeanette V. Bastidas G.	Reporte No 1	

REP-RTF- SIGEDOC	<b>REPORTE RTF</b>			Fecha:	Pág. 1/1
	PROYECTO: Sistema de Gestión de Documentación(SIGEDOC)			15/03/2005	
Documento Base	(Cuales son los documentos utilizados para RTF)				
	Código: • ERS	Nombre: • Especificación de Requisitos	Versión/Fecha 2.0/ Enero/05	Responsable: Jeannette V. Bastidas G	
Identificación de RTF	(Daros concretos de RTF y quienes participan)				
	Técnicas RTF Utilizadas: • Revisión del documento	Módulo: 3.1.17	Personal: Ing. Edgar Montaluisa	Fecha: 10/Feb/05	
Descripción de la acción RTF	(Descripción de la técnica y resultados esperados)				
	Acción: • Revisión de la documentación en el requisito 17.	Resultados: • Especificar el nombre de los tipos de documentos que serán solo registrados			
Aprobación del Producto	(Cajas para marcar el tipo de aceptación que merece el RTF)				
	Aceptado (x) Sin cambios	Aceptado ( ) Con cambios	No ( ) Aceptado	Pendiente ( )	
Autenticación	(Firmas de cada una de las personas que participaron en el RTF)				
	Nombre: Ing. Edgar Montaluisa Srta. Jeannette Bastidas	Firma:	Fecha:		
	Realizado por: Srta. Jeanette V. Bastidas G.	Reporte No 2			

REP-AUD-SIGEDOC	<b>REPORTE AUDITORIA</b>			Fecha:	Pág. 1/1
	PROYECTO: Sistema de Gestión de Documentación(SIGEDOC)			15/03/2005	
Documento Base	(Cuales son los documentos utilizados para la Auditoria)				
	Código: • ERS	Nombre: • Especificación de Requisitos	Versión/Fecha 3.0/ Enero/05	Responsable: Jeannette V. Bastidas G	
Identificación de la Auditoria	(Daros concretos de la Auditoria y quienes participan)				
	Información original • Es sistema será multiusuario	Cambios propuestos: Vía WEB	Auditor: Ing. Edgar Montaluisa	Fecha: 10/Feb/05	
Cuestionario	(Resultado obtenido)				
	Pregunta: • Se requiere que el tiempo de respuesta sea oportuno		Resultado: • Para que los usuarios no se cansen en esperar el tiempo de respuesta.		
Aprobación de la Auditoria	(Cajas para marcar el tipo de aceptación que merece la Auditoria)				
	Aceptado (x) Sin cambios	Aceptado ( ) Con cambios	No ( ) Aceptado	Pendiente ( )	
Autenticación	(Firmas de cada una de las personas que participaron en la Auditoria)				
	Nombre: Ing. Edgar Montaluisa Srta. Jeannette Bastidas		Firma:	Fecha:	
	Realizado por: Srta. Jeanette V. Bastidas G.			Reporte No 1	

REP-GCS-SIGEDOC	<b>REPORTE FINAL DE LA GESTIÓN DE LA CONFIGURACIÓN DEL SOFTWARE</b>			Fecha:	Pág. 1/1
	PROYECTO: Sistema de Gestión de Documentación(SIGEDOC)			15/03/2005	
Documentos de	(Listado de los documentos utilizados)				



referencia	Código: <ul style="list-style-type: none"> <li>• Analisis</li> <li>• ERS</li> <li>• REP-REU-SIGEDOC</li> <li>• REP-RTF-SIGEDOC</li> <li>• REP-AUD-SIGEDOC</li> </ul>	Nombre: <ul style="list-style-type: none"> <li>• Análisis de Requisitos</li> <li>• Especificación de Requisitos</li> <li>• Reporte de reuniones</li> <li>• Reporte de RTF</li> <li>• Reporte de Auditoria</li> </ul>	Versión/Fecha <ul style="list-style-type: none"> <li>1.0/ Enero/05</li> <li>1.0/ Enero/05</li> <li>10/ Febre/05</li> <li>10/ Febre/05</li> <li>10/ Febre/05</li> </ul>	Responsable: <ul style="list-style-type: none"> <li>Jeannette V. Bastidas G</li> </ul>
Resultados de la RTF	(Información general sobre RTF's)			
	Acciones: <ul style="list-style-type: none"> <li>• Revisión de requisito No 16.</li> <li>• Revisión de requisito No 17.</li> </ul>	Resultados: <ul style="list-style-type: none"> <li>• Especificar el nombre de los tipos de documentos que serán solo registrados</li> <li>• Especificar el nombre de los tipos de documentos.</li> </ul>	Responsables: <ul style="list-style-type: none"> <li>• Ing. Edgar Montaluisa</li> <li>• Jeannette V. Bastidas G</li> </ul>	
Auditorias	(Breve descripción de la Auditoria y resultados esperados)			
	Pregunta: <ul style="list-style-type: none"> <li>• Se requiere tiempo de respuesta sea oportuno</li> </ul>	Resultado: <ul style="list-style-type: none"> <li>• Para que no sea lento el tiempo de respuesta.</li> </ul>		
Aprobación de la GCS	(Cajas para marcar el tipo de aceptación que merece la GCS)			
	Aceptado (x) Sin cambios	Aceptado () Con cambios	No () Aceptado	Pendiente ()
Autenticación	(Firmas de cada una de las personas que participaron todo el proceso de GCS)			
	Nombre: Ing. Edgar Montaluisa Srta. Jeannette Bastidas	Firma:	Fecha:	
	Realizado por: Srta. Jeanette V. Bastidas G.		Reporte No 1	

**Sistema de Gestión de Documentación**

**PLAN DE PRUEBAS**

**VERSIÓN 1.0**



# PLAN DE PRUEBAS

## INTRODUCCIÓN

### PROPÓSITO

El propósito del Plan de Pruebas es recoger toda la información necesaria para planear y controlar el esfuerzo de las pruebas dadas.

Este Plan de Pruebas para el Sistema de Gestión de Documentación tiene los siguientes objetivos:

- Identificar las pruebas que se realizarán en el sistema.
- Identificar problemas en el funcionamiento del sistema.
- Establecer recursos requeridos para la realización de cada una de las pruebas.

### ALCANCE

El Plan de Pruebas describe los niveles de comprobación del sistema; es decir, las pruebas de unidad e integración y los tipos de comprobación como la funcionalidad, utilidad, fiabilidad las mismas que serán dirigidas por este plan de prueba.

### PERSONAS AL QUE SE DIRIGE EL PLAN

**Este Plan de Pruebas esta dirigido exclusivamente para la o las personas encargadas de la verificación funcional del sistema o para aquellas personas que vean en este documento una ayuda al uso impropio del sistema.**

## PREPARACIÓN DEL PLAN DE PRUEBAS

La siguiente tabla que se presenta a continuación, permitirá determinar para cada requisito la característica a ser probada y los tipos de prueba que se emplearán.

<b>Requisito</b>	<b>Característica a probar</b>	<b>Tipos de prueba</b>
Gestión Dependencias	<ul style="list-style-type: none"> <li>• Crear Dependencia y almacenar datos.</li> <li>• Crear Dependencia con código existente.</li> <li>• Crear Dependencia con campos obligatorios vacíos.</li> <li>• Crear Dependencia con valores que no admiten los campos.</li> <li>• Modificar los datos de una Dependencia y actualizar datos.</li> <li>• Modificar los datos de una Dependencia con campos obligatorios vacíos.</li> <li>• Modificar los datos de una Dependencia con valores que no admiten los campos.</li> <li>• Eliminar una Dependencia.</li> <li>• Eliminar una Dependencia con información relacionada.</li> <li>• Buscar datos de una Dependencia y desplegar información.</li> <li>• Buscar datos de una Dependencia con código de dependencia no existente.</li> <li>• Buscar datos de una Dependencia con código de dependencia vacío.</li> </ul>	Pruebas de caja negra. <ul style="list-style-type: none"> <li>• Valores típicos de error.</li> <li>• Valores imposibles.</li> </ul>
Gestión Personal	<ul style="list-style-type: none"> <li>• Crear Personal y almacenar datos.</li> <li>• Crear Personal con cedula existente.</li> </ul>	Pruebas de caja negra. <ul style="list-style-type: none"> <li>• Valores típicos de error.</li> </ul>

	<ul style="list-style-type: none"><li>• Crear Personal con campos obligatorios vacíos.</li><li>• Crear Personal con valores que no admiten los campos.</li><li>• Modificar los datos de un Personal y actualizar datos.</li><li>• Modificar los datos de un Personal con campos obligatorios vacíos.</li><li>• Modificar los datos de un Personal con valores que no admiten los campos.</li><li>• Eliminar Personal.</li><li>• Eliminar Personal con información relacionada.</li><li>• Buscar datos de un Personal y desplegar información.</li><li>• Buscar datos de un Personal con cedula no existente.</li><li>• Buscar datos de un Personal con cedula vacío.</li></ul>	<ul style="list-style-type: none"><li>• Valores imposibles.</li></ul>
--	--	---

Gestión Usuarios	<ul style="list-style-type: none"> <li>• Crear usuario y almacenar datos.</li> <li>• Crear usuario con cedula existente.</li> <li>• Crear usuario con campos obligatorios vacíos.</li> <li>• Crear usuario con valores que no admiten los campos.</li> <li>• Crear usuario con cedula no existente en personal.</li> <li>• Eliminar usuario.</li> <li>• Eliminar usuario con información relacionada.</li> <li>• Modificar los datos de un usuario y actualizar datos.</li> <li>• Modificar los datos de un usuario con campos obligatorios vacíos.</li> <li>• Modificar los datos de un usuario con valores que no admiten los campos.</li> <li>• Buscar datos de un usuario y desplegar información.</li> <li>• Buscar datos de un usuario con cedula no existente.</li> <li>• Buscar datos de un usuario con código de parámetro vacío.</li> </ul>	Pruebas de caja negra. <ul style="list-style-type: none"> <li>• Valores típicos de error.</li> <li>• Valores imposibles.</li> </ul>
Gestión Documentación	<ul style="list-style-type: none"> <li>• Crear Documento y almacenar datos.</li> <li>• Crear Documento con código y tipo existente.</li> <li>• Crear Documento con campos obligatorios vacíos.</li> <li>• Crear Documento con valores que no</li> </ul>	Pruebas de caja negra. <ul style="list-style-type: none"> <li>• Valores típicos de error.</li> <li>• Valores imposibles.</li> </ul>

	<p>admiten los campos.</p> <ul style="list-style-type: none"> <li>• Modificar los datos de un Documento y actualizar datos.</li> <li>• Modificar los datos de una Documento con campos obligatorios vacíos.</li> <li>• Modificar los datos de una Documento con valores que no admiten los campos.</li> <li>• Buscar datos de un Documento y desplegar información.</li> <li>• Buscar datos de un Documento con código y tipo no existente.</li> <li>• Buscar datos de un Documento con código y tipo vacío.</li> </ul>	
Gestión Recepción	<ul style="list-style-type: none"> <li>• Crear Recepción y almacenar datos.</li> <li>• Crear Recepción con código de documento, tipo de documento y código de dependencia existente.</li> <li>• Crear Recepción con campos obligatorios vacíos.</li> <li>• Crear Recepción con valores que no admiten los campos.</li> <li>• Buscar datos de una Recepción y desplegar información.</li> <li>• Buscar datos de una Recepción con código, tipo y dependencia no existente.</li> <li>• Buscar datos de un Recepción con campo código, tipo, dependencia vacíos.</li> </ul>	<p>Pruebas de caja negra.</p> <ul style="list-style-type: none"> <li>• Valores típicos de error.</li> <li>• Valores imposibles.</li> </ul>



## REFERENCIAS

- Especificación de Casos de Prueba.

### *Pruebas planeadas*

Se ha diseñado un conjunto de pruebas para comprobar el cumplimiento de las especificaciones de requisitos.

Se van a desarrollar las siguientes pruebas:

## Pruebas Unitarias

El objetivo de esta prueba es verificar la lógica y las funciones de cada uno de los módulos, comprobando la integridad de los datos como también de la de la base de datos.

Las Pruebas Unitarias del plan de pruebas deben enfocarse en cualquier requisito para probar.

Las metas de estas pruebas son verificar la aceptación de los datos apropiados, el procesamiento, recuperación, y la aplicación apropiada de las reglas del negocio.

Este tipo de comprobación está basado en las técnicas de caja negra; que verifican la aplicación y sus procesos interiores actuando recíprocamente con la aplicación a través del Diseño de Vistas y analizan el rendimiento o resultado.

La siguiente tabla identifica un contorno de la comprobación recomendada para cada aplicación.

Objetivo de la técnica:	La funcionalidad de la comprobación del funcionamiento, incluye la navegación, la entrada de los datos, procesamientos, y recuperación para observar las conductas entre ellos.
-------------------------	---

Técnica:	<p>Ejecutar de manera individual el flujo de eventos de cada vista así como cada función, usando datos válidos e inválidos, para verificar que:</p> <ul style="list-style-type: none"> <li>▪ Los resultados esperados ocurren cuando se usan datos válidos</li> <li>▪ Los mensaje de error o alerta apropiados se despliegan cuando se usan datos inválidos.</li> </ul> <p>Que cada regla del negocio se aplica propiamente</p>	<b>PR UE BA DE INT EG RA</b>
Criterios de Exito :	<p>La técnica apoya la comprobación de:</p> <ul style="list-style-type: none"> <li>▪ Todas las especificaciones de la vista</li> </ul>	

## CIÓN DE COMPONENTES

El objetivo de esta prueba es comprobar el correcto funcionamiento de la relación que existe entre las vistas de cada uno de los componentes.

## Comprobación del Ciclo del Negocio

La comprobación del Ciclo del Negocio deben emular las actividades realizadas en el Sistema de Gestión de Centros Educativos, en el tiempo actual. Debe por ejemplo, identificarse un periodo, un año lectivo, y deben ejecutarse las transacciones y actividades que ocurrirían durante el periodo de un año.

Objetivo de la Técnica:	El objetivo es probar y respaldar que los procesos se realizan según el modelo del negocio
Técnica:	Se simularán varios ciclos del negocio.
Criterios de éxito:	La técnica apoya la comprobación de todos los ciclos del negocio.

# Prueba de Integración de Componentes

Las pruebas de seguridades y control de acceso enfocan dos áreas importantes de seguridad:

Seguridad a nivel del sistema, incluyendo claves de acceso de acuerdo al nivel de usuario. Basados en la seguridad deseada, los niveles de seguridad en la aplicación-nivelada asegura la restricción de actores a funciones específicas o vistas y la limitación a los datos disponibles a ellos.

La seguridad a nivel del sistema se asegura cuando los usuarios que acceden al sistema son capaces de acceder a las aplicaciones sólo a través de las entradas apropiadas.

Objetivo de la Técnica:	Bajo las siguientes condiciones se pueden observar: <ul style="list-style-type: none"><li>• La Seguridad a nivel de aplicación: un actor puede acceder sólo a las funciones o datos a los que su tipo de usuario tiene permiso.</li><li>• La Seguridad a nivel de sistema: sólo los actores con acceso al sistema pueden acceder a la aplicación.</li></ul>
Técnica:	La Seguridad a nivel de Aplicación: Identificar y listar cada tipo de usuario y las funciones o datos al que cada tipo tiene permiso. Para: <ul style="list-style-type: none"><li>▪ Crear las pruebas para cada tipo del usuario.</li></ul>
Criterios de Éxito:	La técnica apoya la comprobación para cada tipo del actor y pueden probarse las funciones apropiadas o datos afectados por escenas de seguridad.
Consideraciones Especiales:	El Acceso al sistema debe ser revisado y discutido por el administrador de la red del sistema.

*Especificación de la Plantilla para los Casos de Prueba*

## **DESCRIPCIÓN**

Resumen lo que realiza el caso de prueba.

## **CONDICIONES DE EJECUCIÓN**

Especifica los usuarios que pueden realizar el caso de prueba.

## **CRITERIOS DE ENTRADA**

Especifica el criterio que se usará para determinar si la ejecución de la Prueba puede empezar.

## **CRITERIOS DE SALIDA**

Especifica el criterio que se usará para determinar si la ejecución de la Prueba está completa o su ejecución no proporciona beneficio.

## **RESULTADO ESPERADO**

Proporciona un contorno breve de la forma y contenido de los resúmenes de evaluación de la prueba.

## EVALUACIÓN DE LA PRUEBA

Proporciona un contorno breve de la forma y contenido de los informes que miden la magnitud de la prueba.

*Recursos Requeridos*

## HARDWARE DEL SISTEMA

La siguiente tabla muestra los recursos del sistema para realizar el Plan de Pruebas.

Recursos del Sistema		
Recurso	Cantidad	Nombre y Tipo
Servidor	1	
Tarjeta de red		Ethernet 10/100“nombre”
PCs clientes	0-n	
Tarjeta de red		Ethernet 10/100“nombre”

## SOFTWARE DEL SISTEMA

La siguiente tabla muestra los recursos del sistema para realizar el Plan de Pruebas.

### Servidor

Nombre del Elemento Software	Tipo y otras Notas
Linux Red Hat 9.0	Sistema Operativo
Apache	Servidor Web configurado para PHP

<b>Nombre del Elemento Software</b>	<b>Tipo y otras Notas</b>
Mysql	Servidor de base de datos

### PC's clientes

<b>Nombre del Elemento Software</b>	<b>Tipo y otras Notas</b>
Windows 2000 Profesional	Sistema Operativo
Internet Explorer 5.5 o superior	Explorador de Internet

## **Sistema de Gestión de Documentación**

### **ESPECIFICACIÓN DE CASO DE**

### **PRUEBA:**

### **PRUEBA DEL CICLO DEL NEGOCIO**

**VERSIÓN 1.0**

## *Descripción*

Este Documento describe una prueba del ciclo normal del negocio realizada a la aplicación del Proyecto SIGEDOC.

Las pruebas realizadas:

### **Módulo Personal:**

- Nuevo Personal
- Modificar Personal
- Eliminar Personal
- Consulta General
- Consulta Individual
- Consultar Configuración Actual del Sistema

### **Módulo Usuario:**

- Nuevo Usuario
- Modificar Usuario
- Eliminar Usuario
- Consulta General
- Consulta Individual



### **Módulo Dependencia:**

- Nuevo Dependencia
- Modificar Dependencia
- Eliminar Dependencia
- Consulta General
- Consulta Individual

### **Módulo Documentación:**

- Nueva Documentación
- Modificar Documentación
- Eliminar Documentación
- Recepción de Documentación Interna
- Recepción Documentación Externa
- Consulta General
- Consulta Individual

*Prueba de Ciclo del Negocio*

### **DESCRIPCIÓN**

Esta prueba consiste en realizar un ciclo completo del negocio con la Institución.

### **CONDICIONES DE EJECUCIÓN**

Las condiciones de ejecución de esta prueba son que el usuario con perfil administrador "0000000000" y su clave correspondiente "admin" y la institución estén dados de alta en la base de datos de usuarios. Se realizará una prueba de entrada de datos por cada Gestión en cada uno de los módulos y se adjuntará la especificación completa de los datos para esta prueba en la Base de Datos de Prueba de Integración.

## **ENTRADA**

- Introducimos '0000000000' en el campo cédula.
- Introducimos 'admin' en el campo contraseña.
- Pulsamos en el botón "aceptar" de la aplicación.
- Aparece la interfaz principal donde encontramos los módulos del sistema correspondiente al perfil del usuario "administrador".

### Módulo Personal

Seleccionar Módulo Personal de la Interfaz Principal

#### **Crear Personal**

##### ▪ **Entrada**

- Pulsar link "Personal".
- Pulsar link "Nuevo Personal"
- Aparece la interfaz "nuevo personal"
- Ingresar los siguientes datos:

Cédula: 1803212404

Grado o título profesional: Srta Ing

Nombre : Jeanette Bastidas

Dependencia: FACULTAD DE  
SISTEMAS

Función: Estudiante

Email:

acinorevtop@latinmail.com

- Pulsar botón "insertar"

▪ **Resultado Esperado**

.....  
.....

**Editar datos Personal**

▪ **Entrada**

- Pulsar link "Modificar Personal".
- Seleccionar el personal con cedula 1800885418
- Aparece los datos del personal seleccionado
- Modificar los siguientes datos de Personal

Grado o titulo profesional: Sr

Nombre: Alfredo Bastidas

Dependencia: SUBDIRECCION

Función: Auditor

Email:

Alfredo@hotmail.com

- Pulsar icono "modificar"

▪ **Resultado Esperado**

.....  
.....

## Eliminar Personal

- **Entrada**

- Pulsar link “Eliminar Personal”.
- Seleccionar el personal con cedula 1800885418
- Aparece los datos del personal seleccionado
- Pulsar el botón “eliminar”

- **Resultado Esperado**

.....  
.....

## Consultar Personal

- **Entrada**

- Pulsar link “Consultar”
- Pulsar link “Consulta General”.
- Seleccionar la dependencia ò todo el personal.
- Pulsar el botón “reporte”
- Aparece interfaz de reporte de todo el personal.

- **Resultado Esperado**

.....  
.....

Pulsar el botón “X” para volver a la Interfaz principal.

## Módulo Usuario

Seleccionar Módulo Usuario de la Interfaz Principal

### Crear Usuario

#### ▪ Entrada

- Pulsar link “Usuario”.
- Pulsar link “Nuevo Usuario”
- Aparece la interfaz “nuevo usuario”
- Seleccionar un personal de la lista
- Aparecerá los datos del personal seleccionado
- Pulsar los botones “SECRETARIO” ò ”JEFE DE AREA”

#### ▪ Resultado Esperado

.....  
.....

### Editar datos Usuario

#### ▪ Entrada

- Pulsar link “Modificar Usuario”.
- Seleccionar el personal con cedula 1800885418
- Aparece los datos del personal seleccionado
- Modificar los siguientes datos de Usuario  
Nivel: JEFE DE AREA  
Password: Alfredo
- Pulsar icono “modificar”

- **Resultado Esperado**

.....  
.....

### **Eliminar Usuario**

- **Entrada**

- Pulsar link “Eliminar Usuario”.
- Seleccionar el usuario con cedula 180212404
- Aparece los datos del personal seleccionado
- Pulsar el botón “eliminar”

- **Resultado Esperado**

.....  
.....

### **Consultar Usuario**

- **Entrada**

- Pulsar link “Consultar”
- Pulsar link “Consulta General”.
- Seleccionar la dependencia, todos los usuarios, secretario ò jefe de area.
- Pulsar el botón “reporte”
- Aparece interfaz de reporte de la consulta.

- **Resultado Esperado**

.....  
.....

Pulsar el botón “X” para volver a la Interfaz principal

## Módulo Dependencia

Seleccionar Módulo Dependencia de la Interfaz Principal

### Crear Dependencia

#### ▪ Entrada

- Pulsar link “Dependencia”.
- Pulsar link “Nueva Dependencia”
- Aparece la interfaz “nueva Dependencia”
- Ingresar los siguientes datos:  
Código de la Dependencia: ESPE-L-1.2  
Nombre de la Dependencia: Facultad de  
Sistemas  
Teléfono: 032809541  
Extensión: 123
- Pulsar botón “insertar”

#### ▪ Resultado Esperado

.....  
.....

### Editar datos Dependencia

#### ▪ Entrada

- Pulsar link “Modificar Dependencia”.
- Seleccionar la dependencia Facultad de

## Sistemas

- Aparece los datos de la dependencia seleccionada
- Modificar los siguientes datos de la Dependencia  
Código de la Dependencia: ESPE-L-1.2  
Nombre de la Dependencia: Facultad de Sistemas  
Teléfono: 032809500  
Extensión: 120
- Pulsar icono “modificar”

### ▪ **Resultado Esperado**

.....  
.....

## **Eliminar Dependencia**

### ▪ **Entrada**

- Pulsar link “Eliminar Dependencia”.
- Seleccionar la dependencia FACULTAD SISTEMAS
- Aparece los datos de la Dependencia seleccionada
- Pulsar el botón “eliminar”

### ▪ **Resultado Esperado**

.....  
.....



## Consultar Dependencia

### Entrada

- Pulsar link “Consultar”
- Pulsar link “Consulta General”.
- Pulsar el botón “reporte”
- Aparece interfaz de reporte de la consulta

### ▪ Resultado Esperado

.....  
.....

Pulsar el botón “X” para volver a la Interfaz principal

## Módulo Documentación

Seleccionar Módulo Documentación de la Interfaz Principal

## Crear Documento

### ▪ Entrada

- Pulsar link “Documentación”.
- Pulsar link “Crear Documento”
- Aparece la interfaz “nuevo Documento”
- Seleccionar “Memorandum”
- Ingresar los siguientes datos:
  - Remitente: Alfredo Bastidas
  - Destinatario: Jeannette Bastidas
  - Asunto: Elaboración de horarios
- Pulsar botón “crear”

### ▪ Resultado Esperado

.....  
.....

## **Editar datos Documento**

### **▪ Entrada**

- Pulsar link “Editar Documento”.
- Seleccionar tipo de documento Memorando.
- Aparece los datos y contenido del documento.
- Modificar los datos en el documento.
- Pulsar icono “guardar”

### **▪ Resultado Esperado**

.....  
.....

## **Anular Documento**

### **▪ Entrada**

- Pulsar link “Anular documento”.
- Seleccionar el tipo documento Memorando
- Aparece los memorandos existentes seleccionar uno
- Aparece la información del documento
- Pulsar el botón “eanular”

### **▪ Resultado Esperado**

.....  
.....

## **Dar de alta Recepción de Documentación Interna**

### **▪ Entrada**

- Pulsar link “Documentación”.
- Pulsar link “Recepción Documento Interno”
- Aparece la interfaz “Recepción Documento Interno”
- Seleccionar “Memorandum”
- Seleccionar “Dependencia origen”
- Seleccionar el Documento
- Ingresar los siguientes datos:  
Observación: Negado Petición
- Pulsar botón “recibido”

### **▪ Resultado Esperado**

.....  
.....

## **Dar de alta Recepción de Documentación Externa**

### **▪ Entrada**

- Pulsar link “Documentación”.
- Pulsar link “Recepción Documento Externa”
- Aparece la interfaz “Recepción Documento Externo”
- Ingresar los siguientes datos:
- Tipo Documento: Oficio
- Código: OFI\_01\_2005
- Remitente: Ing Darwin Herrera
- Destinatario: Ing Fabián Montaluisa
- Asunto: Revisión del Plan
- Observación: Aprobada Petición
- Pulsar botón “registrar”

### **▪ Resultado Esperado**

.....  
.....

## **Consultar Documento**

### **Entrada**

- Pulsar link “Consultar”
- Pulsar link “Consulta General”.
- Seleccionar Tipo: Memorando; Año: 2005
- Pulsar en “Elaborados”, “Recibidos” o “Anulados”,
- Pulsar el botón “reporte”
- Aparece interfaz de reporte de la consulta

### **▪ Resultado Esperado**

.....  
.....

Pulsar el botón “X” para volver a la Interfaz principal

## **RESULTADO DE LA PRUEBA**

Los datos de la que han sido ingresados se almacenan en la base de datos dbSIGEDOC.

## **EVALUACIÓN DE LA PRUEBA**

**Sistema de Gestión de Documentación**

**BASE DE DATOS DE PRUEBA DE  
INTEGRACIÓN**

**VERSIÓN 1.0**



## TABLA DEPENDENCIA

<i>CODIGO_DEP</i>	<i>NOMBRE_DEP</i>	<i>TELEFONO_DEP</i>	<i>EXTENSION</i>
ESPE-L	DIRECCIÓN	032814396	375
ESPE-L-1	SUBDIRECCION		
ESPE-L-1.2	SISTEMAS	032814396	123
ESPE-L-1.2	FACULTAD DE ELECTRONICA		

## TABLA PERSONAL

<b>CI_PER</b>	<b>CODIGO_DEP</b>	<b>EMAIL_PER</b>
0502660905	ESPE-L-1.2	Piloto34@hotmail.com
1800885418	ESPE-L-1	
1802505261	ESPE-L-1.5	
1803212404	ESPE-L	<a href="mailto:acinorevtop@latinmail.com">acinorevtop@latinmail.com</a>

## TABLA USUARIO

<b>CI_USR</b>	<b>NIVEL_USR</b>
0000000000	ADMINISTRADOR
1800885418	SECRETARIO
1802505261	SECRETARIO
1803212404	SECRETARIO

**TABLA DOCUMENTACION**

<b>CODIGO_DOC</b>	<b>TIPO_DOC</b>	<b>FECHA_CREACION_DOC</b>	<b>ASUNTO_DOC</b>
2005-1-ESPE-L	MEMORANDUM	2005-12-09	Prueba de documento
2005-2-ESPE-L	MEMORANDUM	2005-12-11	Pago de mensualidades
2005-1-ESPE-L-1	MEMORANDUM	2005-12-09	Conferencia de Redes y Comunicaciones
2005-1-ESPE-L-1.5	OFICIO	2005-12-10	Participación en eventos
2005-1-ESPE-L	OFICIO	2005-12-10	Presentar programa de actividades

**TABLA RECEPCION**

<b>CODIGO_DOC</b>	<b>TIPO_DOC</b>	<b>OBSERVACION_DOC</b>
2005-2-ESPE-L	MEMORANDUM	
2005-1-ESPE-L-1	OFICIO	



**Sistema de Gestión de Documentación**

**PLAN DE PRUEBA DE INTEGRACIÓN  
DEL SISTEMA**

**VERSIÓN 1.0**

# Plan de Prueba de Integración del Sistema

## *Introducción*

### PROPÓSITO

Las pruebas de integración son realizadas sobre los módulos previamente probados en el proceso de pruebas unitarias, agrupados de modo que permitan probar que en conjunto el sistema funciona correctamente.

El propósito de esta prueba no es probar la funcionalidad del sistema sino comprobar que el sistema puede ser ejecutado sin interrupciones, que las interfaces operan correctamente entre módulos, y que sus componentes son llamados cuando son necesarios, y que los datos que se transmiten entre dichos componentes son los requeridos.

### ESCENARIOS

#### *Escenario Inicio de Sesión*



The screenshot shows a login interface for a system titled "Sistema de Gestión de Documentación". The page features a light blue background with a wavy pattern on the left and right sides. In the center, the text "Sistema de Gestión de Documentación" and "Inicio de Sesión" is displayed in a teal color. Below this text, there are two input fields: "Cedula:" and "Contraseña:". To the right of the "Contraseña:" field is a button labeled "Aceptar". In the bottom left corner, there is a circular logo of the "ESCUELA POLITÉCNICA DEL EJERCITO" with the word "ECUADOR" below it. The logo contains a shield with various symbols, including a book and a torch.

## Escenario 1: Ingreso al Sistema

Todos los usuarios deberán ingresar su cédula y contraseña en este escenario.

*Escenarios definidos para cada uno de los Usuarios*



Inicio Contraseña FECHA: / HORA: Salir

Usuario: Nivel: Dependencia:

**SISTEMA DE GESTION DE DOCUMENTACION**

Expandir—Contraer

- Documentacion
- Usuarios
- Dependencias
- Personal

**Bienvenidos al Sistema de Gestión de Documentación**

**Error: Observación**

El sistema SIGEDOC presenta recuadros de este color con su observación, en caso de realizar una operación errónea o equivocada, al cual deberá ser corregida.

**Ok: Observación**

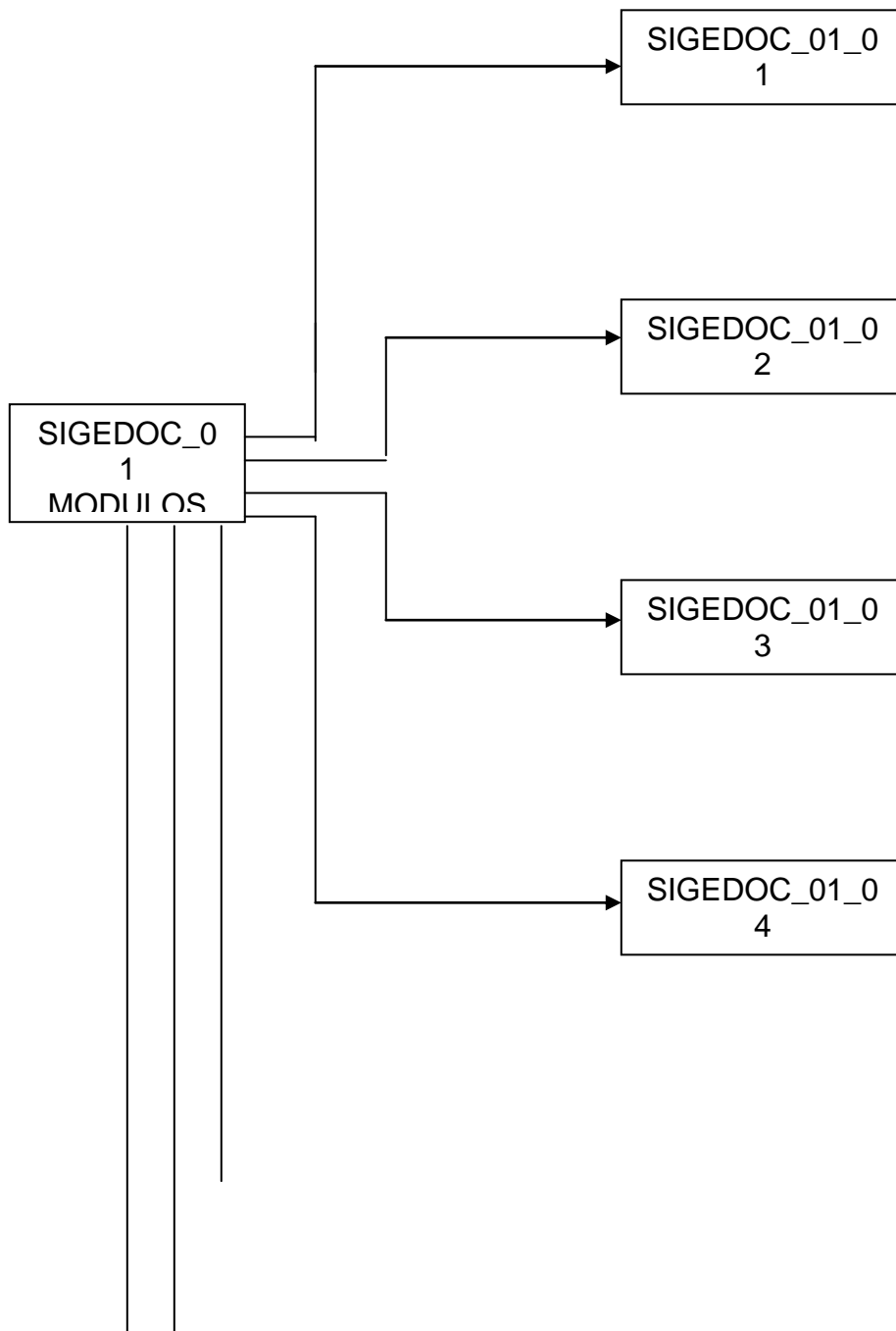
Se presentará recuadros de este color con la respectiva información, informa las operaciones que se han realizado.

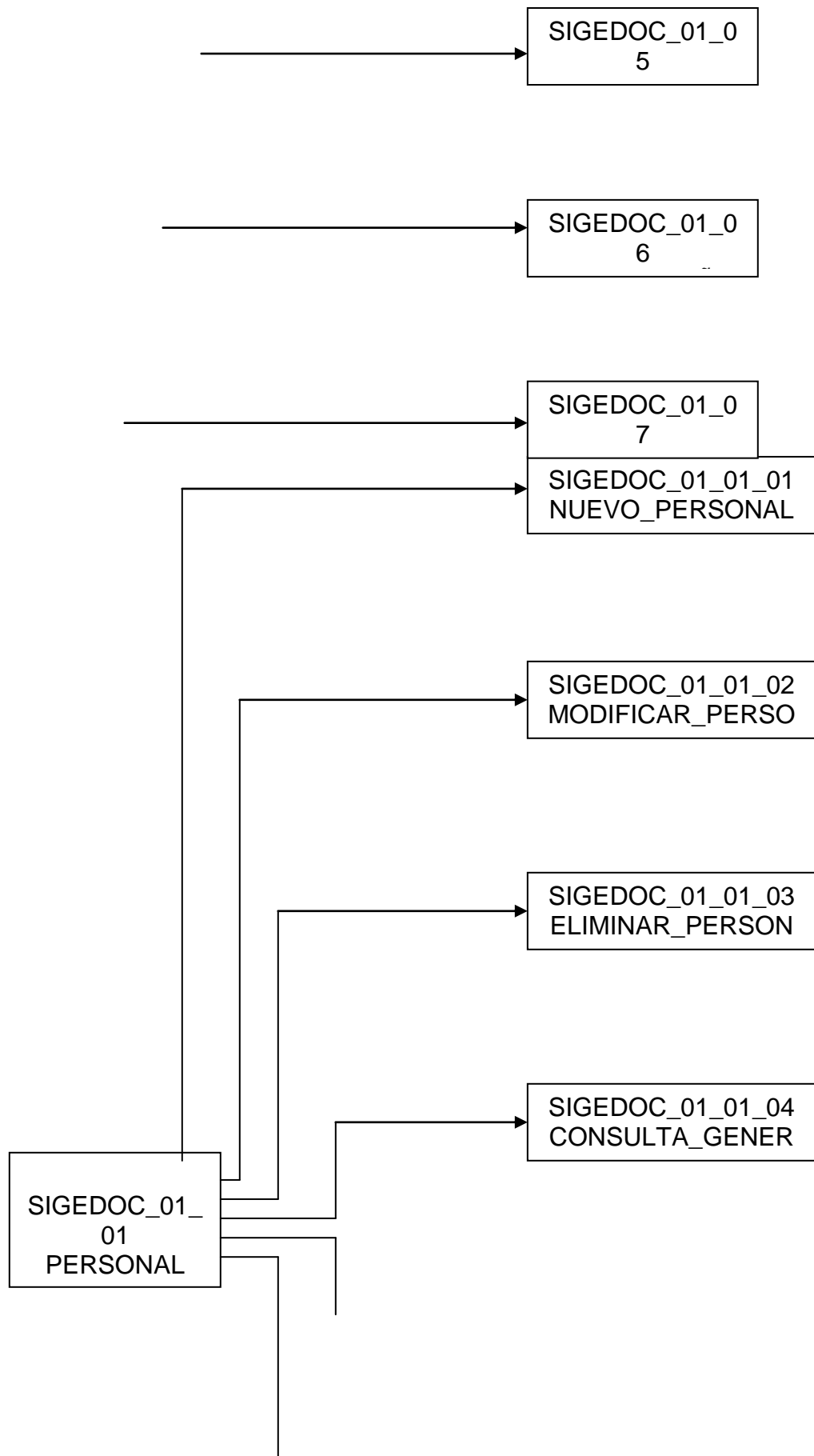
## **Usuario Administrador:**

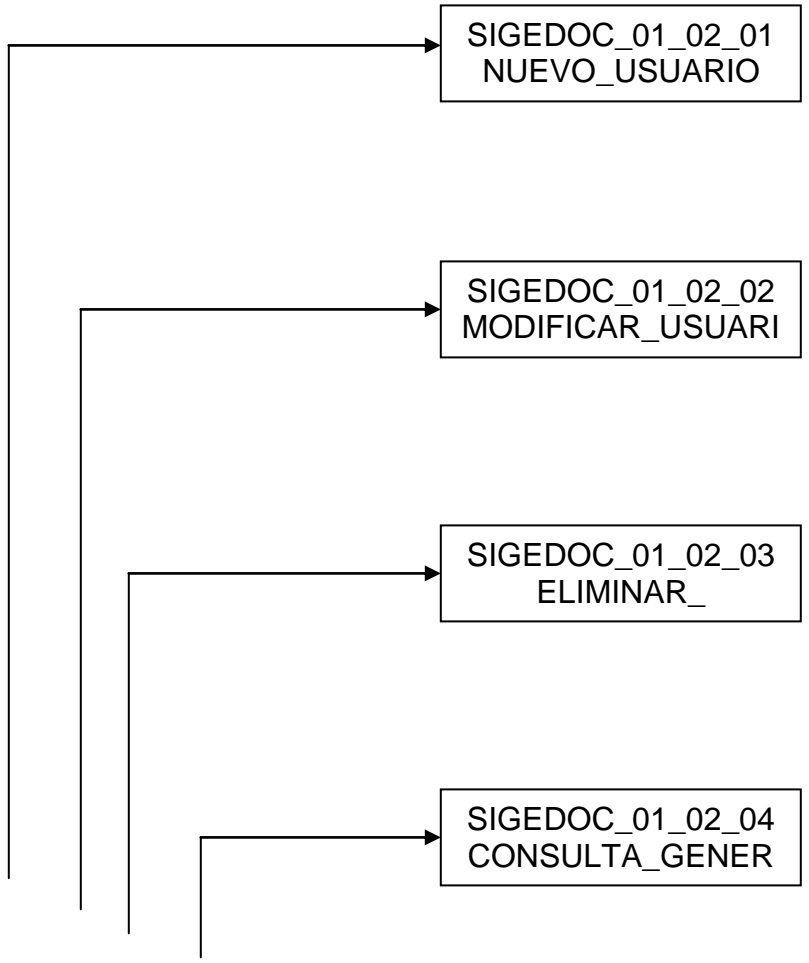
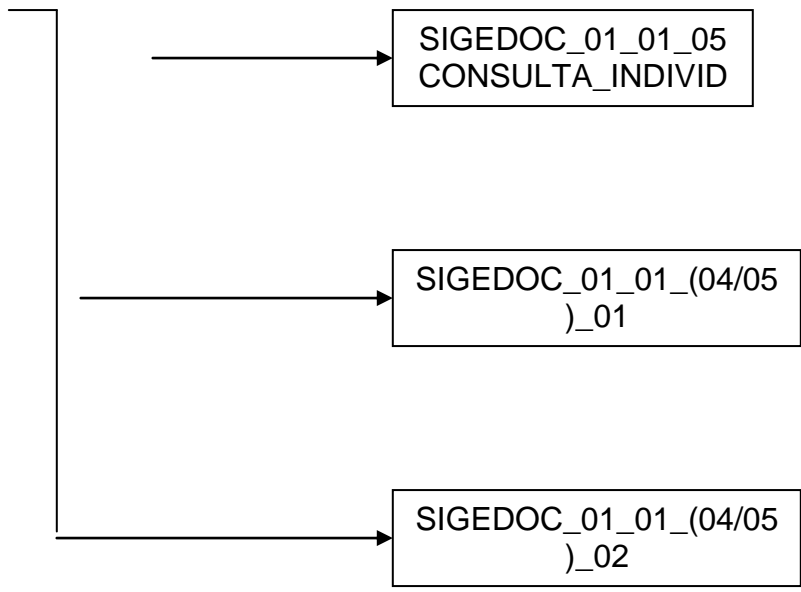
Está formado por los siguientes escenarios:

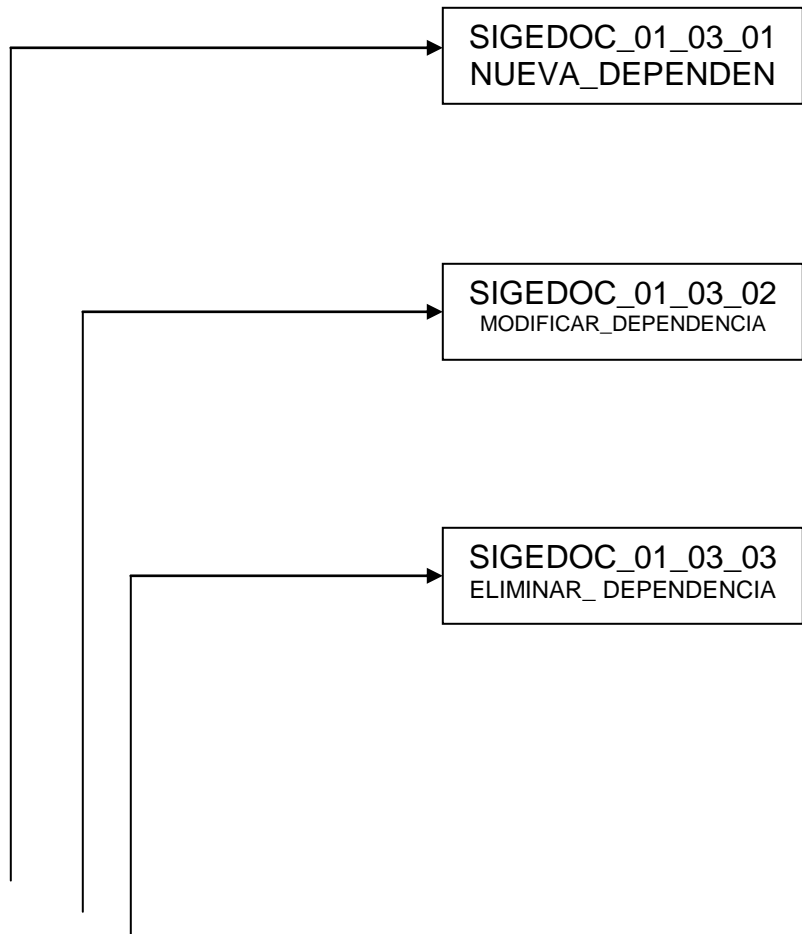
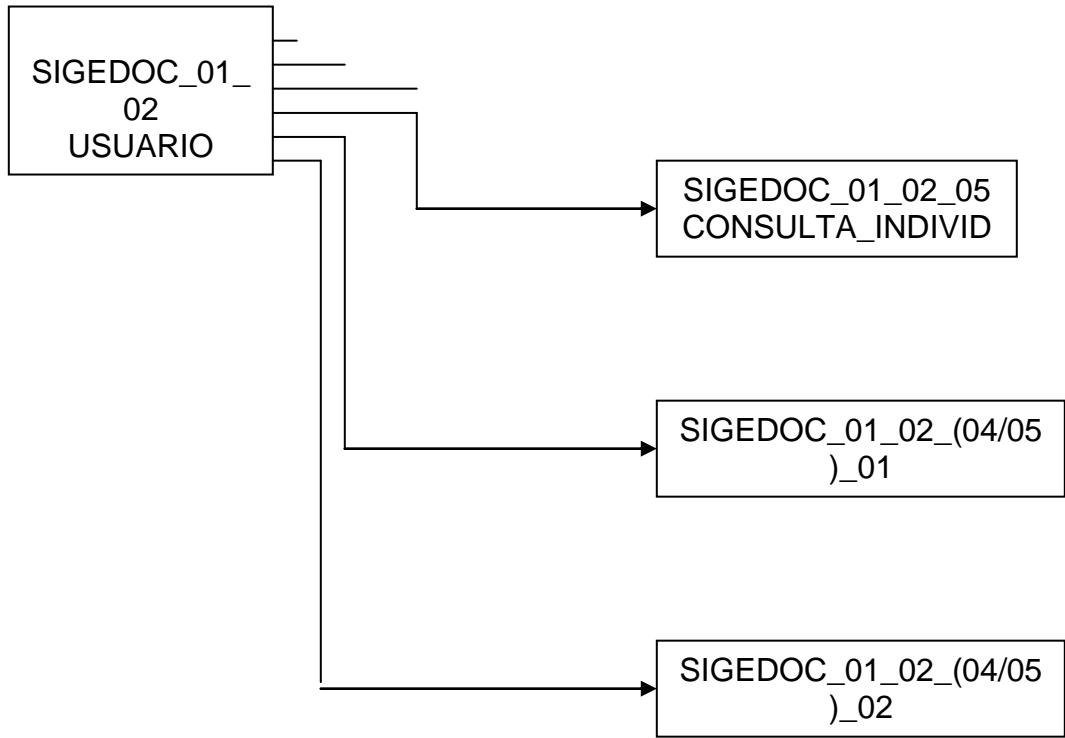
- Usuarios
  - Nuevo Usuario
  - Modificar Usuario
  - Eliminar Usuario
    - Consultas
      - Consulta General
      - Consulta Individual
  
- Dependencia
  - Nueva Dependencia
  - Modificar Dependencia
  - Eliminar Dependencia
    - Consultas
      - Consulta General
      - Consulta Individual
  
- Personal
  - Nuevo Personal
  - Modificar Personal
  - Eliminar Personal
    - Consultas
      - Consulta General

- Consulta Individual

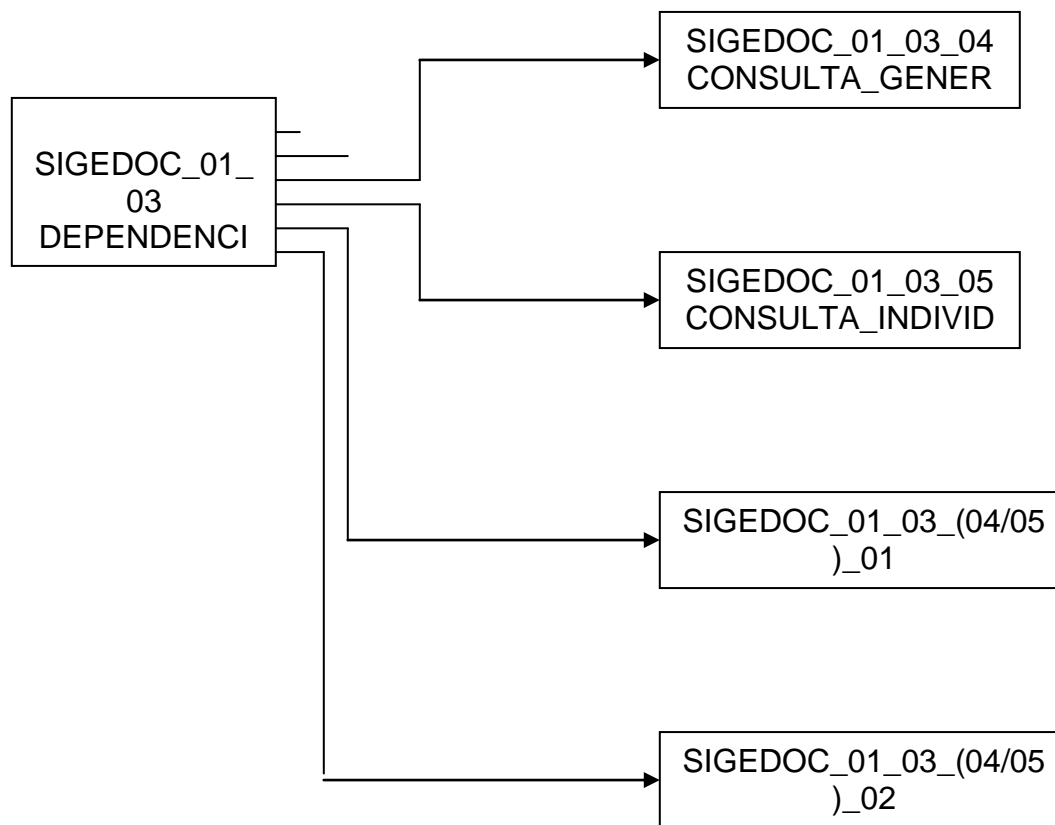










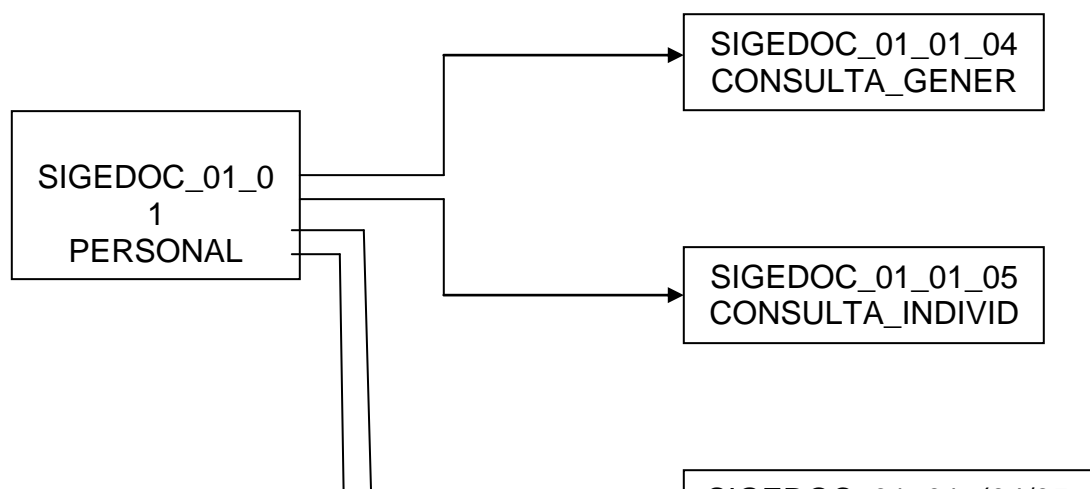


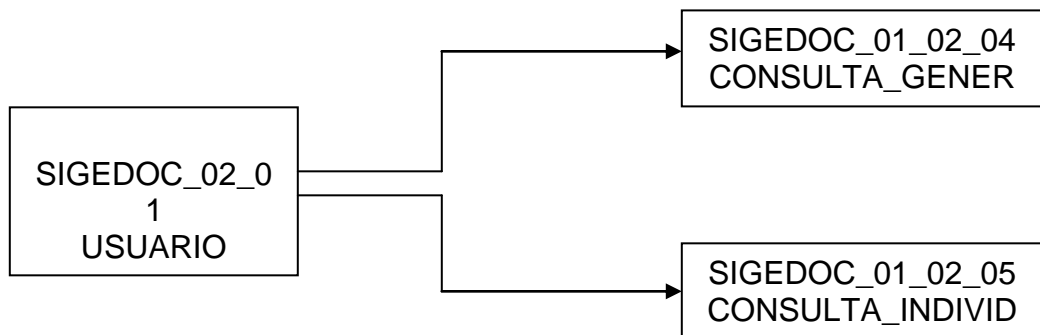
### **Usuario Secretaria:**

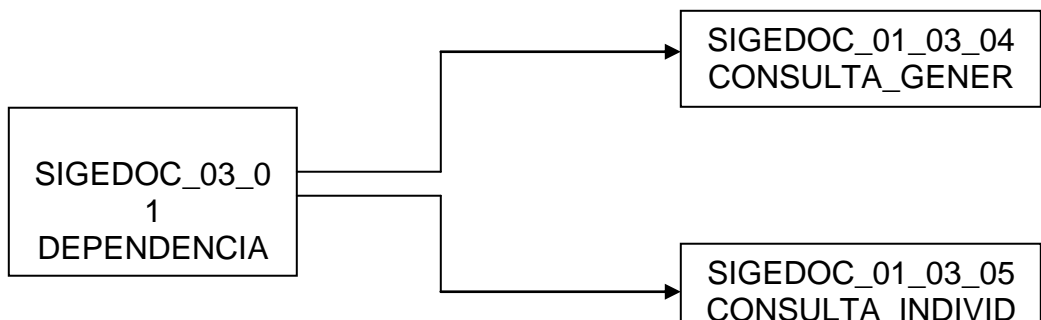
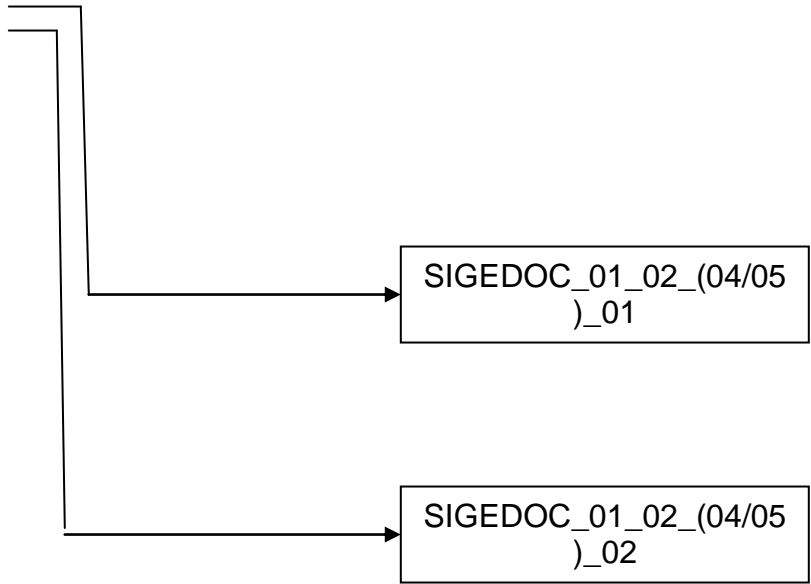
Esta formado por los siguientes escenarios:

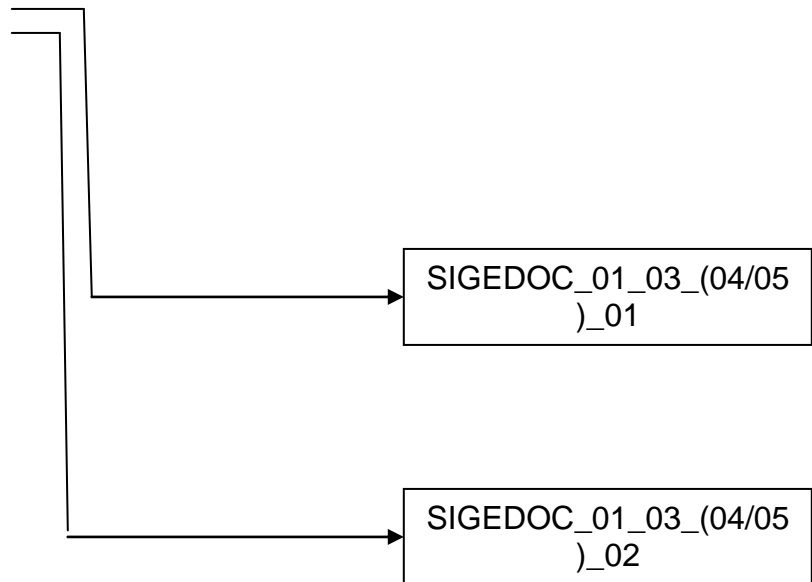
- Personal
  - Consulta General
  - Consulta Individual
  
- Usuario
  - Consulta General
  - Consulta Individual
  
- Dependencia
  - Consulta General
  - Consulta Individual

- Documentación
  - Nuevo Documento
  - Editar Documento
  - Anular Documento
  - Consulta General
  - Consulta Individual
  
- Recepción de Documentación
  - Documento Interno
  - Documento Externo







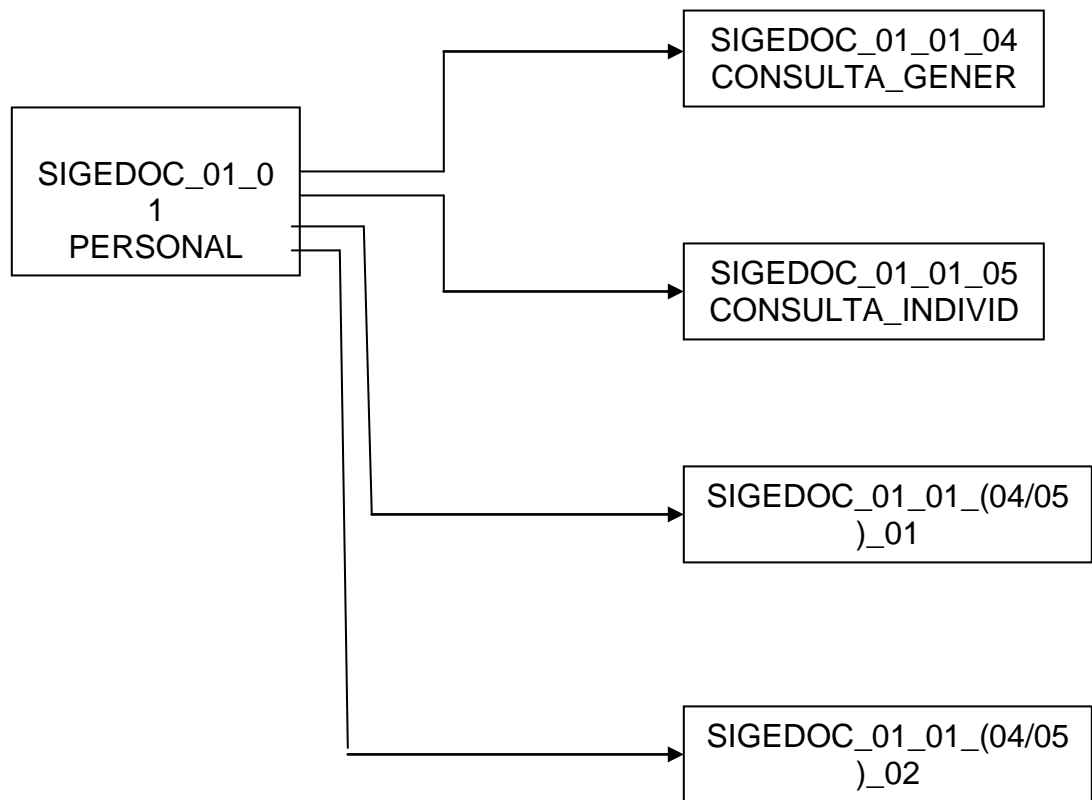


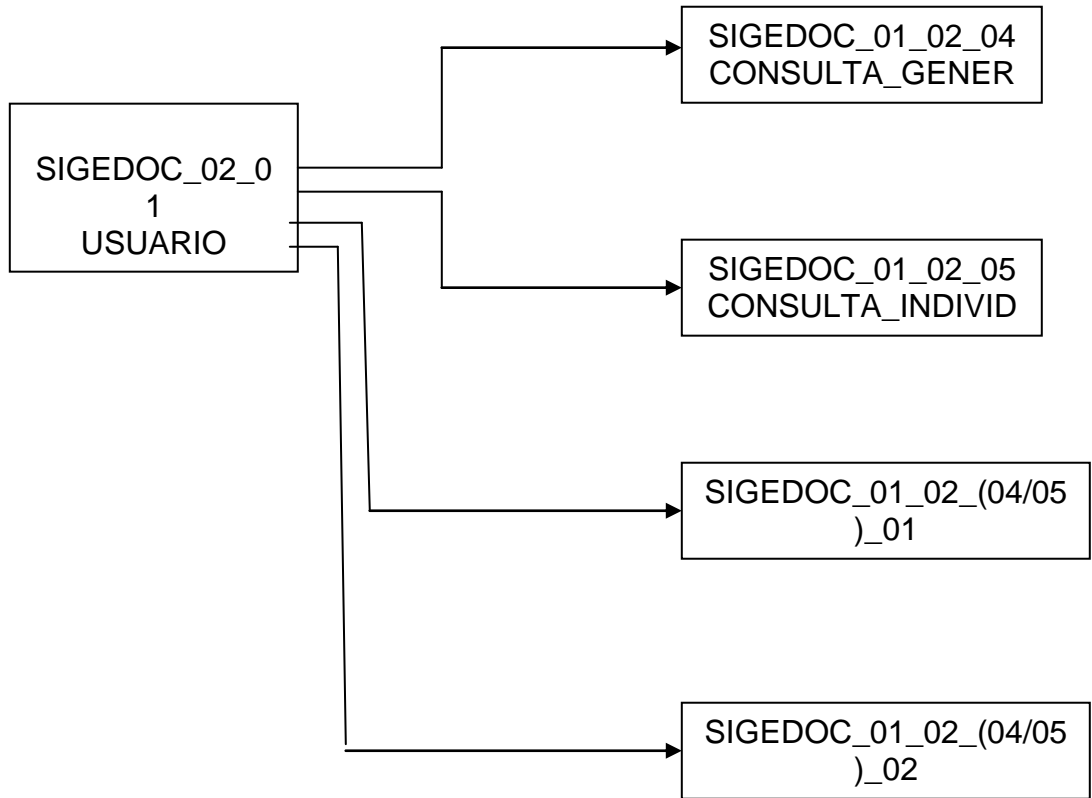
**Usuario Jefe de Area:**

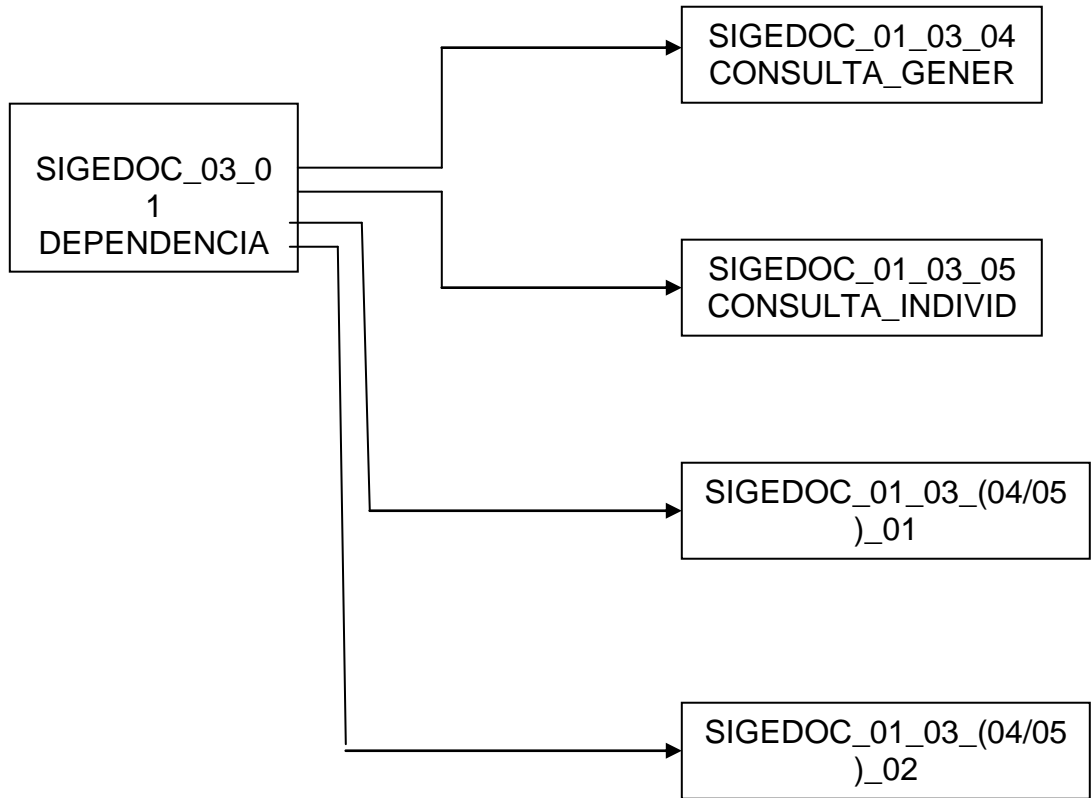
Esta formado por los siguientes escenarios:

- Personal
  - Consulta General
  - Consulta Individual

- Usuario
  - Consulta General
  - Consulta Individual
  
- Dependencia
  - Consulta General
  - Consulta Individual





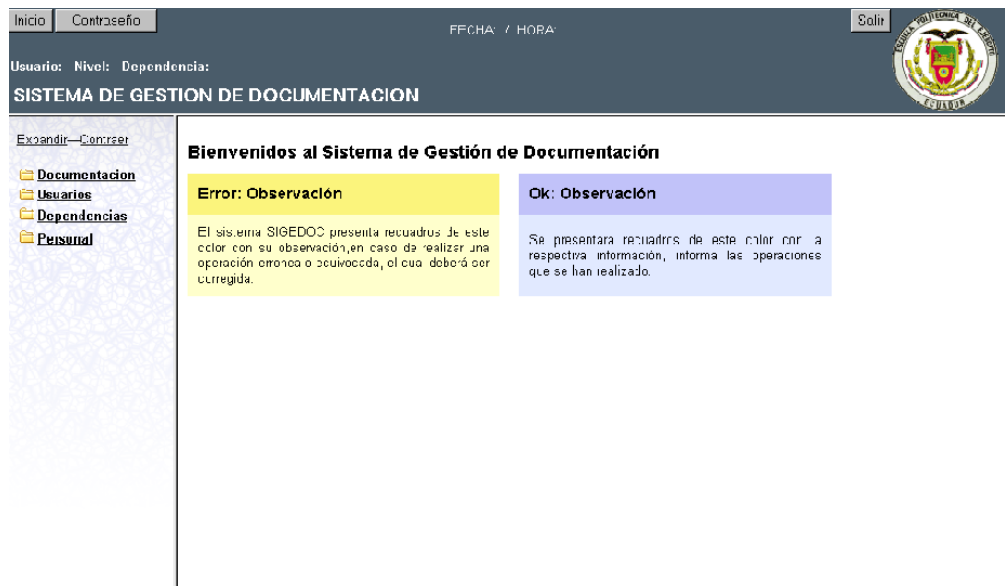




## DESCRIPCIÓN DE ESCENARIOS (VISTAS)

### Vista SIGEDOC\_01

Este es el Menú de Módulos del sistema, presenta las opciones de Inicio, Contraseña, salir, Documentación, Usuarios, Dependencias y Personal.



The screenshot displays the main menu of the SIGEDOC system. At the top, there is a dark blue header bar containing navigation buttons for 'Inicio', 'Contraseña', and 'Salir', along with a 'FECHA / HORA' field. Below the header, the text 'Usuario: Nivel: Dependencia:' is visible, followed by the system title 'SISTEMA DE GESTION DE DOCUMENTACION' and the national emblem of Ecuador. A left-hand sidebar lists menu items: 'Expandir - Contrase', 'Documentación', 'Usuarios', 'Dependencias', and 'Personal'. The main content area is titled 'Bienvenidos al Sistema de Gestión de Documentación' and features two informational boxes: a yellow 'Error: Observación' box stating that the system displays error messages in this color for incorrect operations, and a blue 'Ok: Observación' box stating that success messages are shown in this color.

<b>Nombre</b>	SIGEDOC_01 MODULOS	<b>Evento</b>	Carga Ventana
Repetir Leer opción Si opción es Personal                   Carga Ventana   SIGEDOC_01_01 Usuarios                   Carga Ventana   SIGEDOC _01_02 Dependencias           Carga Ventana   SIGEDOC _01_03 Documentación         Carga Ventana   SIGEDOC _01_04 Inicio                    Carga Ventana   SIGEDOC _01_05 Contraseña              Carga Ventana   SIGEDOC _01_06 Hasta que opción = Salir Descargar Ventana			

### **Vista SIGEDOC \_01\_01**

Este Menú permite acceder a las funciones del Módulo Personal.

El menú contiene lo siguiente:

- Nuevo Personal
- Modificar Personal
- Eliminar Personal
- Consulta General

- Consulta Individual

The screenshot shows a web application interface for 'SISTEMA DE GESTION DE DOCUMENTACION'. At the top, there are navigation links for 'Inicio', 'Contraseña', and 'Salir', along with a date and time field 'FECHA: / HORA:'. Below this is a header with 'Usuario: Nivel: Dependencia:' and the system title. A sidebar on the left contains a menu with options like 'Documentacion', 'Usuarios', 'Dependencias', and 'Personal'. The main content area displays a 'PERSONAL' form with the following fields: 'Cedula', 'Grado o Título Profesional', 'Nombre', 'Dependencia', 'Funcion', and 'Email'. Each field has a small asterisk indicating it is required. At the bottom of the form are 'Limpiar' and 'Insertar' buttons. The application logo is visible in the top right corner.

<b>Nombre</b>	SIGEDOC_01_01 Personal	<b>Evento</b>	Carga Ventana
---------------	---------------------------	---------------	---------------

Repetir

Leer opción

Si opción es

Nuevo Personal                      Carga Ventana SIGEDOC\_01\_01\_01

Modificar Personal                  Carga Ventana SIGEDOC\_01\_01\_02

Eliminar Personal                    Carga Ventana SIGEDOC\_01\_01\_03

Consulta General                    Cargar Ventana SIGEDOC\_01\_01\_04

Consulta Individual                  Cargar Ventana SIGEDOC\_01\_01\_05

Hasta que opción = Salir

Descargar Ventana

### **Vista SIGEDOC\_01\_01\_01**

Este Escenario permite dar de alta a un Personal.

El botón “Limpiar” permite limpiar los cuadros de texto.

El botón “Insertar” permite guardar los datos ingresados en los textos.


La opción “modificar” permite acceder a la ventana de Modificar Personal.

La opción “eliminar” permite acceder a la ventana de eliminar Personal.

Inicio    Contraseña    FECHA: / HORA:    Salir

Usuario: Nivel: Dependencia:

**SISTEMA DE GESTION DE DOCUMENTACION**



Expandir—Contraer

- Documentacion
- Usuarios
- Dependencias
- Personal
  - Nuevo Personal
  - Modificar Personal
  - Eliminar Personal
- Consultas

**PERSONAL** X

Nuevo    Modificar    Eliminar

Cedula  \*

Grado o Titulo Profesional  \*

Nombre  \*

Dependencia  \*

Funcion  \*

Errail

Limpiar    nsertar

<b>Nombre</b>	SIGEDOC_01_01_01 Nuevo Personal	<b>Evento</b>	Carga Ventana
---------------	------------------------------------	---------------	---------------

Leer opción

Si opción es

Limpiar	Cargar Ventana	SIGEDOC_01_01_01
Insertar	Cargar Ventana	SIGEDOC_01_01_01
Modificar	Carga Ventana	SIGEDOC_01_01_02
Eliminar	Carga Ventana	SIGEDOC_01_01_03

Descargar Ventana

### **Vista SIGEDOC\_01\_01\_02**

Esta vista permite modificar los datos de Personal.

El botón “Deshacer” permite oviar los datos ingresados.

El botón “Modificar” permite guardar los cambios realizados.

La opción “Nuevo” permite acceder a la ventana de Nuevo Personal.

La opción “Eliminar” permite acceder a la ventana de Eliminar Personal.

Inicio    Contraseña    FECHA: / HORA:    Selir

Usuario: Nivel: Dependencia:

**SISTEMA DE GESTION DE DOCUMENTACION**



Expandir—Contraer

- Documentacion
- Usuarios
- Dependencias
- Personal
  - Nuevo Personal
  - Modificar Personal
  - Eliminar Personal
  - Consultas

**PERSONAL** X

Nuevo    Modificar    Eliminar

Personal:

0502660905 Darwin V Herrera V : 802505261 Jonny R Bastidas G 0503593090 Segundo Herrera : 803212404 Veronica J Bastidas G 0502054596 Willem M Herrera V	CEDULA: <input type="text" value="1803212404"/> *
	Grado o título Profesional: <input type="text" value="Sra. Irg"/> *
	Nombre: <input type="text" value="Veronica J Eastdas G"/> *
	Dependencia: <input type="text" value="FACULTAD DE CIENCIAS"/> ▾ *
	Funcion: <input type="text" value="ESTLDIANTE"/> *
	Email: <input type="text"/>
	<input type="button" value="Desacar"/> <input type="button" value="Modificar"/>

<b>Nombre</b>	SIGEDOC_01_01_02 Modificar Personal	<b>Evento</b>	Carga Ventana
---------------	--	---------------	---------------

Leer opción

Si opción es

Deshacer	Cargar Ventana	SIGEDOC_01_01_02
Modificar	Cargar Ventana	SIGEDOC_01_01_02
Nuevo	Carga Ventana	SIGEDOC_01_01_01
Eliminar	Carga Ventana	SIGEDOC_01_01_03

Descargar Ventana

### **Vista SIGEDOC\_01\_01\_03**

Esta vista permite eliminar a cierto Personal.

El botón “Buscar” permite realizar una búsqueda rápida de un miembro de personal.

El botón “Eliminar” permite eliminar al personal seleccionado.

La opción “Nuevo” permite acceder a la ventana de Nuevo Personal.

La opción “Modificar” permite acceder a la ventana de Modificar Personal.



Inicio    Contaseña    FECHA: / HORA:    Salir

Usuario: Nivel: Dependencia:

**SISTEMA DE GESTION DE DOCUMENTACION**



Expandir—Contar

- Documentacion
- Usuarios
- Dependencias
- Personal
  - Nuevo Persona
  - Modificar Personal
  - Eliminar Personal
- Consultas

**PERSONAL** X

Nuevo    Modificar    Eliminar

Personal:

0532660905 Darwin V Herrera V  
 1832505261 Jonny R Bastidas G  
 0530593093 Segundo Herrera  
 1833212404 Veronica J Bastidas G  
 0532054593 William M Herrera V

CECULA:	<input type="text" value="1803212404"/>
Grado o Título Profesional:	<input type="text" value="Sra. Ing"/>
Nombre:	<input type="text" value="Veronica J Bastidas G"/>
Dependencia:	<input type="text" value="FACULTAD DE CIENCIAS"/>
Funcion:	<input type="text" value="ESTUDIANTE"/>
Email:	<input type="text"/>
<input type="button" value="Eliminar"/>	

<b>Nombre</b>	SIGEDOC_01_01_03 Eliminar Personal	<b>Evento</b>	Carga Ventana
---------------	---------------------------------------	---------------	---------------

Leer opción		
Si opción es		
Buscar	Cargar Ventana	SIGEDOC_01_01_03
Eliminar	Cargar Ventana	SIGEDOC_01_01_03
Nuevo	Carga Ventana	SIGEDOC_01_01_01
Modificar	Carga Ventana	SIGEDOC_01_01_02
Descargar Ventana		

#### **Vista SIGEDOC\_01\_01\_04**

Esta vista permite realizar una consulta general de Personal.

La opción "Por Dependencia" permite realizar la consulta general de los Usuarios por Dependencia.

La opción "Todo el Personal" permite realizar la consulta general de todo el Personal.

El botón "Buscar" permite realizar una búsqueda rápida de una dependencia.

La opción "Ver en el Editor" permite visualizar la consulta en el editor de texto FCKeditor.


El botón "Reporte" permite visualizar la consulta en una página HTML o en el editor.

La opción "Consulta Individual" permite acceder a la ventana de Consulta Individual.

Inicio    Contraseña    FECHA: / HCRA:    Salir

Usuario: Nivel: Dependencia:

**SISTEMA DE GESTION DE DOCUMENTACION**



Expandir—Contraar

- Documentacion
  - Usuarios
  - Dependencias
  - Personal
    - Nuevo Personal
    - Modificar Personal
    - Eliminar Personal
    - Consultas
      - Consulta General
      - Consulta Individual

**PERSONAL > CONSULTAS**

Consulta General    Consulta Individual

For Dependencia  
 Todo el personal

Dependencia

DIRECCION  
 SUBDIRECCION  
 FACULTAD DE CIENCIAS  
 FACULTAD DE SISTEMAS E INFORMATICA  
 FACULTAD DE MECANICA AUTOMOTRIZ  
 FACULTAD DE ELECTROMECANICA  
 INSTITUTO DE IDIOMAS  
 INSTITUTO DE CIENCIAS BASICAS  
 DEPARTAMENTO ACADEMICO

Ver en el Editor

<b>Nombre</b>	SIGEDOC_01_01_04 Consulta General	<b>Evento</b>	Carga Ventana
---------------	--------------------------------------	---------------	---------------

Leer opción

Si opción es

Dependencia	Cargar Ventana	SIGEDOC_01_01_04
Todo el personal	Cargar Ventana	SIGEDOC_01_01_04
Buscar	Cargar Ventana	SIGEDOC_01_01_04
Ver en el editor	Cargar Ventana	SIGEDOC_01_01_04_01
Reporte	Cargar Ventana	SIGEDOC_01_01_04_02
Consulta Individual	Carga Ventana	SIGEDOC_01_01_05

Descargar Ventana

### **Vista SIGEDOC\_01\_01\_05**

Esta vista permite realizar una consulta individual de Personal.

El botón “Buscar” permite realizar una búsqueda rápida del Personal.

La opción “Ver en el Editor” permite visualizar la consulta en el editor de texto FCKeditor.

El botón “Reporte” permite visualizar la consulta en un página HTML o en el editor.

La opción “Consulta General” permite acceder a la ventana de Consulta General.

Inicio Cortaseña FECHA: / HORA: Salir

USUARIO: Nivel: Dependencia:

**SISTEMA DE GESTION DE DOCUMENTACION**



Expandir—Contraer

- Documentacion
  - Usuarios
    - Nuevo Usuario
    - Modificar Usuario
    - Eliminar Usuarios
  - Consultas
    - Consulta General
    - Consulta Individual
  - Dependencias
  - Personal

**USUARIOS > CONSULTAS**

Consulta General Consulta Individual

Usuarios:

Buscar

0502660935 Darwin V Herrera V  
 0502054536 Wilam M Herrera V  
 1802505231 Jonny R Bastidas C  
 1803212434 Veronica J Bestidas G

Ver en el Editor  
 Recorte

<b>Nombre</b>	SIGEDOC_01_01_05 Consulta Individual	<b>Evento</b>	Carga Ventana
---------------	---	---------------	---------------

Leer opción

Si opción es

Buscar	Cargar Ventana	SIGEDOC_01_01_05
Ver en el editor	Cargar Ventana	SIGEDOC_01_01_05_01
Reporte	Cargar Ventana	SIGEDOC_01_01_05_02
Consulta General	Carga Ventana	SIGEDOC_01_01_04

Descargar Ventana

## **Vista SIGEDOC \_01\_02**

Este Menú permite acceder a las funciones del Módulo Usuario.


El menú contiene lo siguiente:

- Nuevo Usuario
- Modificar Usuario
- Eliminar Usuario
- Consulta General
- Consulta Individual

Inicio    Contraseña    FECHA: / HORA:    Salir

Usuario: Nivel: Dependencia:

**SISTEMA DE GESTION DE DOCUMENTACION**



Expandir—Contraer

- Documentacion
  - Usuarios
    - Nuevo Usuario
    - Modificar Usuario
    - Eliminar Usuarios
    - Consultas
  - Dependencias
  - Personal

**USUARIOS** X

Nuevo    Modificar    Eliminar

Dependencia: SECRETARIO    JIFF F FARFA

Todas

Personal:

1803212404 Veronica J Bactidas G  
0500593090 Segundo Herrera

**NOMBRE:** Veronica J Bactidas G  
**DEPENDENCIA:** ESPE-L-1.1  
**FUNCION:** ESTUDIANTE

<b>Nombre</b>	SIGEDOC_01_02 Usuario	<b>Evento</b>	Carga Ventana
---------------	--------------------------	---------------	---------------

Repetir

Leer opción

Si opción es

Nuevo Usuario	Carga Ventana SIGEDOC_01_02_01
Modificar Usuario	Carga Ventana SIGEDOC_01_02_02
Eliminar Usuario	Carga Ventana SIGEDOC_01_02_03
Consulta General	Cargar Ventana SIGEDOC_01_02_04
Consulta Individual	Cargar Ventana SIGEDOC_01_02_05

Hasta que opción = Salir

Descargar Ventana

### **Vista SIGEDOC\_01\_02\_01**

Este Escenario permite dar de alta a un Usuario.

El botón “Secretario” permite dar de alta al usuario como Secretario.

El botón “Jefe de Area” permite dar de alta al usuario como Jefe de Area.

La opción “modificar” permite acceder a la ventana de Modificar Usuario.


La opción “eliminar” permite acceder a la ventana de eliminar Usuario.



Inicio    Contraseña    FECHA: / HORA:    Salir

Usuario: Nivel: Dependencia:

**SISTEMA DE GESTION DE DOCUMENTACION**



Expandir—Contraer

- Documentacion
  - Usuarios
    - Nuevo Usuario
    - Modificar Usuario
    - Eliminar Usuarios
    - Consultas
  - Dependencias
  - Personal

**USUARIOS** X

Nuevo    Modificar    Eliminar

Dependencia: Todas

Personal:

1803212404 Veronica J Bactideo G  
0500583090 Segundo Herrera

SECRETARIO    .IFFF CF ARFA

**NOMBRE:** Veronica J Dastidas G  
**DEPENDENCIA:** ESPE-L-1.1  
**FUNCION:** ESTUDIANTE

<b>Nombre</b>	SIGEDOC_01_02_01 Nuevo Usuario	<b>Evento</b>	Carga Ventana
---------------	-----------------------------------	---------------	---------------

Leer opción

Si opción es

Secretario	Cargar Ventana	SIGEDOC_01_02_01
Jefe de Area	Cargar Ventana	SIGEDOC_01_02_01
Modificar	Carga Ventana	SIGEDOC_01_02_02
Eliminar	Carga Ventana	SIGEDOC_01_02_03

Descargar Ventana

### **Vista SIGEDOC\_01\_02\_02**

Esta vista permite modificar los datos de Usuario.

El botón “Deshacer” permite oviar los datos ingresados.

El botón “Modificar” permite guardar los cambios realizados.

La opción “Nuevo” permite acceder a la ventana de Nuevo Usuario.

La opción “Eliminar” permite acceder a la ventana de Eliminar Usuario.

Inicio    Contraseña    FECHA: / HORA:    Salir

Usuario Nivel: Dependencia:

**SISTEMA DE GESTION DE DOCUMENTACION**

Expandir—Contraer

- Documentacion
  - Usuarios
    - Nuevo Usuario
    - Modificar Usuario
    - Eliminar Usuarios
    - Consultas
  - Dependencias
  - Personal

**USUARIOS** X

Nuevo    Modificar    Eliminar

Dependencia: Todos

Personal:

(532660905 Devin / Herrera V  
 (532054596 Willem J. Herrera V  
 1832505261 Jonny F Bastides G

Cedula: 1802505261

Nombre: Jonny F Bastides G

Dependencia: ESPE-L-14

Nivel: JEFE CE AREA

Password: \*

Desacer    Modificar

<b>Nombre</b>	SIGEDOC_01_02_02 Modificar Usuario	<b>Evento</b>	Carga Ventana
---------------	---------------------------------------	---------------	---------------

Leer opción

Si opción es

Deshacer	Cargar Ventana	SIGEDOC_01_02_02
Modificar	Cargar Ventana	SIGEDOC_01_02_02
Nuevo	Carga Ventana	SIGEDOC_01_02_01
Eliminar	Carga Ventana	SIGEDOC_01_02_03

Descargar Ventana

### **Vista SIGEDOC\_01\_02\_03**

Esta vista permite eliminar a cierto Usuario.

El botón “Eliminar” permite eliminar al usuario seleccionado.


La opción “Nuevo” permite acceder a la ventana de Nuevo usuario.

La opción “Modificar” permite acceder a la ventana de Modificar usuario.

Inicio    Contraseña    FECHA: / HORA:    Salir

Usuario: Nivel: Dependencia:

**SISTEMA DE GESTION DE DOCUMENTACION**



Expandir—Contraer

- Documentacion
  - Usuarios
    - Nuevo Usuario
    - Modificar Usuario
    - Eliminar Usuarios
    - Consultas
  - Dependencias
  - Personal

**USUARIOS** X

Nuevo    Modificar    Eliminar

Dependencia: Todas

Cedula: 1802505261

Nombre: Jonny R Bastidas G

Dependencia: ESPE-L-1.4

Nivel: JEFE DE AREA

Persona:

0502660905 Darwin V Herrera V  
 0502054596 Willem M Herrera V  
 1802505261 Jonny R Bastidas G

<b>Nombre</b>	SIGEDOC_01_02_03 Eliminar Usuario	<b>Evento</b>	Carga Ventana
---------------	--------------------------------------	---------------	---------------

Leer opción		
Si opción es		
Eliminar	Cargar Ventana	SIGEDOC_01_02_03
Nuevo	Carga Ventana	SIGEDOC_01_02_01
Modificar	Carga Ventana	SIGEDOC_01_02_02
Descargar Ventana		

#### **Vista SIGEDOC\_01\_02\_04**

Esta vista permite realizar una consulta general de Usuarios.

La opción “Por Dependencia” permite realizar la consulta general de los Usuarios por Dependencia.

La opción “Todos los usuarios” permite realizar la consulta general de todos los Usuarios.

La opción “Secretario” permite realizar la consulta general de los Usuarios que sean solo secretarios.

La opción “Jefe de Area” permite realizar la consulta general de los Usuarios que sean solo Jefe de Area.

El botón “Buscar” permite realizar una búsqueda rápida de una dependencia.

La opción “Ver en el Editor” permite visualizar la consulta en el editor de texto FCKeditor.

El botón “Reporte” permite visualizar la consulta en una página HTML ò en el editor.  
La opción “Consulta Individual” permite acceder a la ventana de Consulta Individual.

Inicio    Contraseña    FECHA: / HORA:    Salir

Usuario: Nivel: Dependencia:

**SISTEMA DE GESTION DE DOCUMENTACION**

Expandir—Contraer

- Documentacion
  - Usuarios
    - Nuevo Usuario
    - Modificar Usuario
    - Eliminar Usuarios
  - Consultas
    - Consulta General
    - Consulta Individual
  - Dependencias
  - Personal

USUARIOS > CONSULTAS

Consulta General    Consulta Individual

Por Dependencia  
 Todos los usuarios  
 SECRETARIO  
 JEFE DE AREA

Dependencia:     Buscar

DIRECCION  
SUBDIRECCION  
FACULTAD DE CIENCIAS  
FACULTAD DE SISTEMAS E INFORMÁTICA  
FACULTAD DE MECÁNICA AUTOMOTRIZ  
FACULTAD DE ELECTROMECÁNICA  
INSTITUTO DE IDIOMAS  
INSTITUTO DE CIENCIAS BÁSICAS  
DEPARTAMENTO ACADÉMICO

Ver en el Editor    Reporte

<b>Nombre</b>	SIGEDOC_01_02_04 Consulta General	<b>Evento</b>	Carga Ventana																								
<p data-bbox="396 720 565 751">Leer opción</p> <p data-bbox="329 825 505 856">Si opción es</p> <table data-bbox="345 877 1321 1297"> <tr> <td data-bbox="345 877 699 909">Dependencia</td> <td data-bbox="699 877 938 909">Cargar Ventana</td> <td data-bbox="938 877 1273 909">SIGEDOC_01_02_04</td> </tr> <tr> <td data-bbox="345 930 621 961">Todos los Usuarios</td> <td data-bbox="699 930 938 961">Cargar Ventana</td> <td data-bbox="938 930 1273 961">SIGEDOC_01_02_04</td> </tr> <tr> <td data-bbox="345 982 493 1014">Secretario</td> <td data-bbox="699 982 938 1014">Cargar Ventana</td> <td data-bbox="938 982 1273 1014">SIGEDOC_01_02_04</td> </tr> <tr> <td data-bbox="345 1035 529 1066">Jefe de Area</td> <td data-bbox="699 1035 938 1066">Cargar Ventana</td> <td data-bbox="938 1035 1273 1066">SIGEDOC_01_02_04</td> </tr> <tr> <td data-bbox="345 1087 448 1119">Buscar</td> <td data-bbox="699 1087 938 1119">Cargar Ventana</td> <td data-bbox="938 1087 1273 1119">SIGEDOC_01_02_04</td> </tr> <tr> <td data-bbox="345 1140 565 1171">Ver en el editor</td> <td data-bbox="699 1140 938 1171">Cargar Ventana</td> <td data-bbox="938 1140 1317 1171">SIGEDOC_01_02_04_01</td> </tr> <tr> <td data-bbox="345 1192 461 1224">Reporte</td> <td data-bbox="699 1192 938 1224">Cargar Ventana</td> <td data-bbox="938 1192 1321 1224">SIGEDOC_01_02_04_02</td> </tr> <tr> <td data-bbox="345 1245 618 1276">Consulta Individual</td> <td data-bbox="699 1245 938 1276">Carga Ventana</td> <td data-bbox="938 1245 1263 1276">SIGEDOC_01_02_05</td> </tr> </table> <p data-bbox="396 1423 672 1455">Descargar Ventana</p>				Dependencia	Cargar Ventana	SIGEDOC_01_02_04	Todos los Usuarios	Cargar Ventana	SIGEDOC_01_02_04	Secretario	Cargar Ventana	SIGEDOC_01_02_04	Jefe de Area	Cargar Ventana	SIGEDOC_01_02_04	Buscar	Cargar Ventana	SIGEDOC_01_02_04	Ver en el editor	Cargar Ventana	SIGEDOC_01_02_04_01	Reporte	Cargar Ventana	SIGEDOC_01_02_04_02	Consulta Individual	Carga Ventana	SIGEDOC_01_02_05
Dependencia	Cargar Ventana	SIGEDOC_01_02_04																									
Todos los Usuarios	Cargar Ventana	SIGEDOC_01_02_04																									
Secretario	Cargar Ventana	SIGEDOC_01_02_04																									
Jefe de Area	Cargar Ventana	SIGEDOC_01_02_04																									
Buscar	Cargar Ventana	SIGEDOC_01_02_04																									
Ver en el editor	Cargar Ventana	SIGEDOC_01_02_04_01																									
Reporte	Cargar Ventana	SIGEDOC_01_02_04_02																									
Consulta Individual	Carga Ventana	SIGEDOC_01_02_05																									

**Vista SIGEDOC\_01\_02\_05**



Esta vista permite realizar una consulta individual de Usuarios.

El botón “Buscar” permite realizar una búsqueda rápida de los usuarios.

La opción “Ver en el Editor” permite visualizar la consulta en el editor de texto FCKeditor.

El botón “Reporte” permite visualizar la consulta en un página HTML ò en el editor.

La opción “Consulta General” permite acceder a la ventana de Consulta General.



<b>Nombre</b>	SIGEDOC_01_02_05 Consulta Individual	<b>Evento</b>	Carga Ventana
---------------	---	---------------	---------------

Leer opción

Si opción es

Buscar	Cargar Ventana	SIGEDOC_01_02_05
Ver en el editor	Cargar Ventana	SIGEDOC_01_02_05_01
Reporte	Cargar Ventana	SIGEDOC_01_02_05_02
Consulta General	Carga Ventana	SIGEDOC_01_02_04

Descargar Ventana

### **Vista Sigedoc\_01\_03\_01**

Este Escenario permite dar de alta a una Dependencia.

El botón “Limpiar” permite limpiar lo cuadros de texto.

El botón “Insertar” permite dar de alta a una dependencia.


La opción “modificar” permite acceder a la ventana de Modificar Usuario.

La opción “eliminar” permite acceder a la ventana de eliminar Usuario.

Inici | Contraseña | FECHA: / HORA: | Salir

Usuario: Nivel: Dependencia:

### SISTEMA DE GESTION DE DOCUMENTACION



Expandir—Contraer

- Documentacion
  - Usuarios
    - Dependencias
      - Nueva Dependencia
      - Modificar Dependencia
      - Eliminar Dependencia
    - Consultas
  - Personal

#### DEPENDENCIAS

Nuevo | Modificar | Eliminar

Codigo de la Dependencia: ESPE-\_\*

Nombre de Dependencia: \*

Telefono:

Extercion:

Limpia | Insertar

<b>Nombre</b>	SIGEDOC_01_03_01 Nueva Dependencia	<b>Evento</b>	Carga Ventana
---------------	---------------------------------------	---------------	---------------

Leer opción

Si opción es

Limpiar	Cargar Ventana	SIGEDOC_01_03_01
Insertar	Cargar Ventana	SIGEDOC_01_03_01
Modificar	Carga Ventana	SIGEDOC_01_03_02
Eliminar	Carga Ventana	SIGEDOC_01_03_03

Descargar Ventana

### **Vista SIGEDOC\_01\_03\_02**

Esta vista permite modificar los datos de Dependencia

El botón “Buscar” permite realizar una búsqueda rápida.

El botón “Deshacer” permite oviar los datos ingresados.

El botón “Modificar” permite guardar los cambios realizados.

La opción “Nuevo” permite acceder a la ventana de Nueva Dependencia.

La opción “Eliminar” permite acceder a la ventana de Eliminar Dependencia.

Inicio    Contraseña    FECHA: / HORA:    Sair

Usuario: Nivel: Dependencia:

**SISTEMA DE GESTION DE DOCUMENTACION**



Expandir—Contraer

- Documentacion
- Usuarios
- Dependencias
  - Nueva Dependencia
  - Modificar Dependencia
  - Eliminar Dependencia
- Consultas
- Personal

**DEPENDENCIAS**

Nuevo    Modificar    Eliminar

Dependencia    Buscar

ESPE-L DIRECCION  
 ESPE-L-1 SUBDIRECCION  
 ESPE-L-1.1 FACULTAD DE CIENCIAS  
 ESPE-L-1.2 FACULTAD DE SISTEMAS E INFORMATICA  
 ESPE-L-1.3 FACULTAD DE MECANICA AUTOMOTRIZ  
 ESPE-L-1.4 FACULTAD DE ELECTROMECANICA  
 ESPE-L-1.6 INSTITUTO DE IDIOMAS  
 ESPE-L-1.7 INSTITUTO DE CIENCIAS BASICAS  
 ESPE-L-1.8 DEPARTAMENTO ACADEMICO

Codigo Dependencia: ESPE-L-1.2 \*

Nombre Dependencia: FACULTAD DE SISTEMAS E INFORMATICA \*

Telefono: 016315

Extension: 61561

Desacer    Modificar

<b>Nombre</b>	SIGEDOC_01_03_02 Modificar Dependencia	<b>Evento</b>	Carga Ventana
---------------	--	---------------	---------------

Leer opción

Si opción es

Buscar	Cargar Ventana SIGEDOC_01_03-02
Deshacer	Cargar Ventana SIGEDOC_01_03_02
Modificar	Cargar Ventana SIGEDOC_01_03_02
Nuevo	Carga Ventana SIGEDOC_01_03_01
Eliminar	Carga Ventana SIGEDOC_01_03_03

Descargar Ventana

### **Vista SIGEDOC\_01\_03\_03**

Esta vista permite eliminar a cierto Dependencia

El botón “Buscar” permite realizar una búsqueda rápida.

El botón “Eliminar” permite eliminar a la dependencia seleccionada.

La opción “Nuevo” permite acceder a la ventana de Nueva dependencia.

La opción “Modificar” permite acceder a la ventana de Modificar dependencia.

Inicio    Contraseña    FECHA / HDRA:    Salir

Usuario: Nivel: Dependencia:

### SISTEMA DE GESTION DE DOCUMENTACION



Expandir—Contraer

- Documentacion
- Usuarios
- Dependencias
  - Nueva Dependencia
  - Modificar Dependencia
  - Eliminar Dependencia
- Consultas
- Personal

#### DEPENDENCIAS

Nuevo    Modificar    Eliminar

Dependencia:

ESPE-L DIPECCION  
 ESPE-L-1 SUBDIRECCION  
 ESPE-L-1.1 FACULTAD DE CIENCIAS  
 ESPE-L-1.2 FACULTAD DE SISTEMAS E INFORMATICA  
 ESPE-L-1.3 FACULTAD DE MECANICA AUTOMOTRIZ  
 ESPE-L-1.4 FACULTAD DE ELECTROMECANICA  
 ESPE-L-1.6 INSTITUTO DE IDIOMAS  
 ESPE-L-1.7 INSTITUTO DE CIENCIAS BASICAS  
 ESPE-L-1.8 DEPARTAMENTO ACADEMICO

Codigo Dependencia:

Nombre Dependencia:

Telefono:

Extension:

<b>Nombre</b>	SIGEDOC_01_03_03 Eliminar Dependencia	<b>Evento</b>	Carga Ventana
---------------	--	---------------	---------------

Leer opción

Si opción es

Buscar	Cargar Ventana	SIGEDOC_01_03_03
Eliminar	Cargar Ventana	SIGEDOC_01_03_03
Nuevo	Carga Ventana	SIGEDOC_01_03_01
Modificar	Carga Ventana	SIGEDOC_01_03_02

Descargar Ventana

#### **Vista SIGEDOC\_01\_03\_04**

Esta vista permite realizar una consulta general de Dependencias.

La opción "Ver en el Editor" permite visualizar la consulta en el editor de texto FCKeditor.

El botón "Reporte" permite visualizar la consulta en una página HTML ò en el editor.


La opción "Consulta Individual" permite acceder a la ventana de Consulta Individual.



Inicio | Contraseña | FECHA: / HORA: | Salir

Usuario: Nivel: Dependencia:

**SISTEMA DE GESTION DE DOCUMENTACION**



Expandir—Contraer

- Documentacion
  - Usuarios
  - Dependencias
    - Nueva Dependencia
    - Modificar Dependencia
    - Eliminar Dependencia
  - Consultas
    - Consulta General
    - Consulta Individual
- Personal

DEPENDENCIA > CONSULTAS

Consulta General | Consulta Individual

Ver en el Editor

Reporte

<b>Nombre</b>	SIGEDOC_01_03_04 Consulta General	<b>Evento</b>	Carga Ventana
---------------	--------------------------------------	---------------	---------------

Leer opción

Si opción es

Ver en el editor                      Cargar Ventana    SIGEDOC\_01\_03\_04\_01

Reporte                                    Cargar Ventana    SIGEDOC\_01\_03\_04\_02

Consulta Individual                    Carga Ventana    SIGEDOC\_01\_03\_05

Descargar Ventana

### **Vista SIGEDOC\_01\_03\_05**

Esta vista permite realizar una consulta individual de Dependencia.

El botón “Buscar” permite realizar una búsqueda rápida de Dependencia.

La opción “Ver en el Editor” permite visualizar la consulta en el editor de texto FCKeditor.


El botón “Reporte” permite visualizar la consulta en un página HTML ò en el editor.

La opción “Consulta General” permite acceder a la ventana de Consulta General.

Inicio    Contraseña    FECHA: / HORA:    Salir

Usuario: Nivel: Dependencia:

**SISTEMA DE GESTION DE DOCUMENTACION**



Expandir—Contraer

- Documentacion
- Usuarios
- Dependencias
  - Nueva Dependencia
  - Modificar Dependencia
  - Eliminar Dependencia
- Consultas
  - Consulta General
  - Consulta Individual
- Personal

DEPENDENCIA > CONSULTAS

Consulta General    Consulta Individual

Dependencia:

DIRECCION  
 SUBDIRECCION  
 FACULTAD DE CIENCIAS  
 FACULTAD DE SISTEMAS E INFORMATICA  
 FACULTAD DE MECANICA AUTOMOTRIZ  
 FACULTAD DE ELECTROMECANICA  
 INSTITUTO DE IDIOMAS  
 INSTITUTO DE CIENCIAS BASICAS  
 DEPARTAMENTO ACADEMICO

Ver el Editor

<b>Nombre</b>	SIGEDOC_01_03_05 Consulta Individual	<b>Evento</b>	Carga Ventana
---------------	---	---------------	---------------

Leer opción

Si opción es

Buscar	Cargar Ventana	SIGEDOC_01_03_05
Ver en el editor	Cargar Ventana	SIGEDOC_01_03_05_01
Reporte	Cargar Ventana	SIGEDOC_01_03_05_02
Consulta General	Carga Ventana	SIGEDOC_01_03_04

Descargar Ventana

### **Vista SIGEDOC\_01\_04\_01**

Este Escenario permite dar de alta un documento

El botón “Crear” permite acceder a la ventana para ingresar el contenido.


La opción “Editar” permite acceder a la ventana de Editar documento.

La opción “Anular” permite acceder a la ventana de Anular documento.

Inicio    Contraseña    FECHA: / HORA:    Salir

USUARIO: Nivel: Dependencia:

**SISTEMA DE GESTIÓN DE DOCUMENTACIÓN**



Expandir—Contracer

- Documentación
  - Crear Documento
  - Editar Documento
  - Anular Documento
- Recepcion
- Consultas
- Usuarios
- Dependencias
- Personal

**DOCUMENTACION**

Nuevo    Editar    Anular

<ul style="list-style-type: none"> <li>Memorandum: 2005-15-ESPE-L-1.2</li> <li>Oficio: 2005-2-ESPE-L-1.2</li> <li>Acta: 2005-4-ESPE-L-1.2</li> <li>Telegrama: 2005-3-ESPE-L-1.2</li> </ul>	<p>FECHA: 2005-12-1</p> <p>DE: <input type="text"/></p> <p>HORA: <input type="text"/></p> <p>ASUNTO: <input type="text"/></p> <p>Crear</p>
--	--

Nombre	SIGEDOC_01_04_01 Nuevo documento	Evento	Carga Ventana

Leer opción

Si opción es

Crear	Cargar Ventana	SIGEDOC_01_04_01
Editar	Carga Ventana	SIGEDOC_01_04_02
Anular	Carga Ventana	SIGEDOC_01_04_03

Descargar Ventana

### **Vista SIGEDOC\_01\_04\_02**

Esta vista permite modificar un documento

El combo “Tipo” permite seleccionar el tipo de documento.

La opción “Nuevo” permite acceder a la ventana de Nuevo Documento.

La opción “Anular” permite acceder a la ventana de Anular Documento.

Inicio    Contraseña    FECHA: / -HORA:    Salir

USUARIO: Nivel: Dependencia:

**SISTEMA DE GESTION DE DOCUMENTACION**



Expandir—Contraer

- Documentacion
  - Crear Documento
  - Editar Documento
  - Anular Documento
- Recepcion
- Consultas
- Usuarios
- Dependencias
- Personal

**DOCUMENTACION** X

Nuevo    Editar    Anular

Tipo: MEMORANDUM

Codigo:

MEMORANDUM2005-9-ESPE-L: .1  
 MEMORANDUM2005-8-ESPE-L: .1  
 MEMORANDUM2005-7-ESPE-L: .1  
 MEMORANDUM2005-6-ESPE-L: .1  
 MEMORANDUM2005-4-ESPE-L: .1  
 MEMORANDUM2005-3-ESPE-L: .1

EDITOR DE TEXTO "FCKeditor"

<b>Nombre</b>	SIGEDOC_01_04_02 Editar Documento	<b>Evento</b>	Carga Ventana
---------------	--------------------------------------	---------------	---------------

Leer opción

Si opción es

Tipo	Cargar Ventana SIGEDOC_01_04-02
Nuevo	Carga Ventana SIGEDOC_01_04_01
Eliminar	Carga Ventana SIGEDOC_01_04_03

Descargar Ventana

### **Vista SIGEDOC\_01\_04\_03**

Esta vista permite anular un documento.

El combo “Tipo” permite seleccionar el tipo de documento.

El botón “Anular” permite anular un documento.

La opción “Nuevo” permite acceder a la ventana de Nuevo Documento.

La opción “Editar” permite acceder a la ventana de Editar documento.



Inicio Comraseña FECHA: / HORA Sair

Usuario: Nivel: Dependencia:

**SISTEMA DE GESTION DE DOCUMENTACION**



Expandir—Contraer

- Documentacion
  - Crear Documento
  - Editar Documento
  - Anular Documento
  - Recepcion
  - Consultas
  - Usuarios
  - Dependencias
  - Personal

**DOCUMENTACION** X

Nuevo Editar Anular

Tipo MEMCRANDUM Anular

Codigo:

MEMORANDUM 2305-9-ESPE-L-1.1  
 MEMORANDUM 2305-8-ESPE-L-1.1  
 MEMORANDUM 2305-7-ESPE-L-1.1  
 MEMORANDUM 2305-6-ESPE-L-1.1  
 MEMORANDUM 2305-4-ESPE-L-1.1  
 MEMORANDUM 2305-3-ESPE-L-1.1

**ESCUELA POLITECNICA DEL EJERCITO  
 SEDE LATACUNGA  
 FACULTAD DE CIENCIAS**

MEMORANDO

2005-8-ESPE-L-1.1 Latacunga, 1-12-2005

DE :Sra. Ing. Veronica J Bastidas G  
 ESTUDIANTE

PARA :Ing. Jonny R Bastidas G  
 DOCENTE

ASUNTO:Jornadas de evaluacion curricular

<CONTENIDO>

Sra. Ing. Veronica J Bastidas G  
 ESTUDIANTE

<b>Nombre</b>	SIGEDOC_01_04_03 Anular documento	<b>Evento</b>	Carga Ventana
---------------	--------------------------------------	---------------	---------------

Leer opción

Si opción es

Tipo	Cargar Ventana	SIGEDOC_01_04_03
Anular	Cargar Ventana	SIGEDOC_01_04_03
Nuevo	Carga Ventana	SIGEDOC_01_04_01
Editar	Carga Ventana	SIGEDOC_01_04_02

Descargar Ventana

#### **Vista SIGEDOC\_01\_04\_04**

Esta vista permite realizar una consulta general de Documentos.

El combo "Tipo" permite seleccionar el tipo de documento a consultar.

El combo "Año" permite seleccionar el año de los documento a consultar.

La opción "Elaborados" permite realizar la consulta de los documentos elaborados en esa dependencia

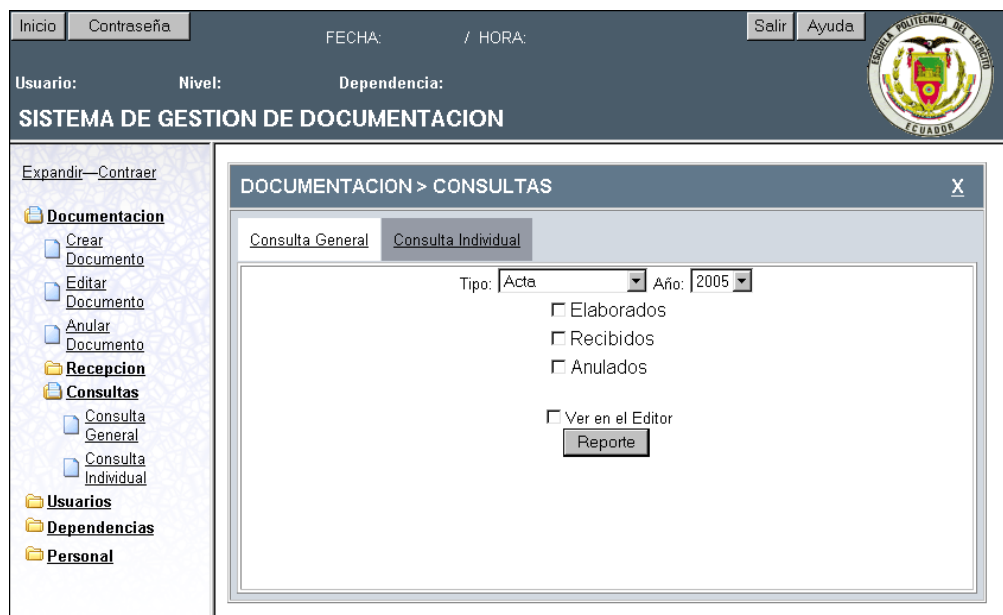
La opción "Recibidos" permite realizar la consulta de los documentos que han sido recibidos en la dependencia.

La opción "Anulados" permite realizar la consulta de los documentos anulados en esa dependencia

La opción "Ver en el Editor" permite visualizar la consulta en el editor de texto FCKeditor.

El botón "Reporte" permite visualizar la consulta en una página HTML ò en el editor.

La opción “Consulta Individual” permite acceder a la ventana de Consulta Individual.



<b>Nombre</b>	SIGEDOC_01_04_04 Consulta General	<b>Evento</b>	Carga Ventana
---------------	--------------------------------------	---------------	---------------

Leer opción

Si opción es

Tipo	Cargar Ventana	SIGEDOC_01_04_04
Año	Cargar Ventana	SIGEDOC_01_04_04
Elaborados	Carga Ventana	SIGEDOC_01_04_04
Recibidos	Cargar Ventana	SIGEDOC_01_04_04
Anulados	Carga Ventana	SIGEDOC_01_04_04
Ver en el editor	Cargar Ventana	SIGEDOC_01_04_04_01
Reporte	Cargar Ventana	SIGEDOC_01_04_04_02
Consulta Individual	Carga Ventana	SIGEDOC_01_04_05

Descargar Ventana

### **Vista SIGEDOC\_01\_04\_05**

Esta vista permite realizar una consulta individual de un Documento.

El combo “Tipo” permite seleccionar el tipo de documento a consultar.

El combo “Año” permite seleccionar el año de los documento a consultar.

La opción “Ver en el Editor” permite visualizar la consulta en el editor de texto FCKeditor.


El botón “Reporte” permite visualizar la consulta en un página HTML ò en el editor.

La opción “Consulta General” permite acceder a la ventana de Consulta General.

Inicio  Contraseña  FECHA: / HORA:   Salir  Ayuda

Usuario:  Nivel:  Dependencia:

**SISTEMA DE GESTION DE DOCUMENTACION**



Expandir—Contraer

- Documentacion
  - Crear Documento
  - Editar Documento
  - Anular Documento
- Recepcion
- Consultas
  - Consulta General
  - Consulta Individual
- Usuarios
- Dependencias
- Personal

**DOCUMENTACION > CONSULTAS**

Consulta General  Consulta Individual

Tipo:  Año:

Codigo:

- MEMORANDUM 2005-44-ESPE-L-1.2
- MEMORANDUM 2005-43-ESPE-L-1.2
- MEMORANDUM 2005-42-ESPE-L-1.2
- MEMORANDUM 2005-40-ESPE-L-1.2
- MEMORANDUM 2005-39-ESPE-L-1.2
- MEMORANDUM 2005-38-ESPE-L-1.2
- MEMORANDUM 2005-37-ESPE-L-1.2

Ver en el Editor

Nombre	SIGEDOC_01_04_05 Consulta Individual	Evento	Carga Ventana

Leer opción

Si opción es

Tipo	Cargar Ventana	SIGEDOC_01_04_05
Año	Cargar Ventana	SIGEDOC_01_04_05
Ver en el editor	Cargar Ventana	SIGEDOC_01_04_05_01
Reporte	Cargar Ventana	SIGEDOC_01_04_05_02
Consulta Individual	Carga Ventana	SIGEDOC_01_04_04

Descargar Ventana

### **Vista SIGEDOC\_01\_04\_06**

Esta vista permite registrar un documento que llegue a una dependencia.

El combo “Tipo” permite seleccionar el tipo de documento.

El botón “Recibido” permite dar de alta al documento que llega a la dependencia.

La opción “Externo” permite acceder a la ventana de Recepción de documentación Externa.



Leer opción

Si opción es

Tipo	Cargar Ventana	SIGEDOC_01_04_06
Recibido	Carga Ventana	SIGEDOC_01_04_06
Externo	Carga Ventana	SIGEDOC_01_04_07

Descargar Ventana

### **Vista SIGEDOC\_01\_04\_07**

Esta vista permite registrar un documento externo que llegue a una dependencia.

El combo "Tipo" permite seleccionar el tipo de documento.

El botón "Registrar" permite dar de alta al documento que llega a la dependencia.


La opción "Internos" permite acceder a la ventana de Recepción de documentación Interna.



Inicio    Contraseña    FECHA / HDRA:    Salir

Usuario: Nivel: Dependencia:

**SISTEMA DE GESTIÓN DE DOCUMENTACIÓN**



Expandir—Contraer

- Documentación
  - Crear Documento
  - Editar Documento
  - Anular Documento
  - Recepcion
    - Documento Interno
    - Documento Externo
  - Consultas
- Usuarios
- Dependencias
- Personal

**DOCUMENTACION > RECEPCION** X

Internos    Externos

TIPO DOCUMENTO:  \*

CODIGO:  \*

DE:  \*

PARA:
 

- Lista
- Otro

ASUNTO:  \*

OBSERVACION:

Registrar

<p><b>Nombre</b></p>	<p>SIGEDOC_01_04_07</p> <p>Recepción de documentación Externa</p>	<p><b>Evento</b></p>	<p>Carga Ventana</p>
----------------------	---	----------------------	----------------------

Leer opción

Si opción es

Tipo	Cargar Ventana	SIGEDOC_01_04_07
Registrar	Carga Ventana	SIGEDOC_01_04_07
internos	Carga Ventana	SIGEDOC_01_04_06

Descargar Ventana

**SISTEMA DE GESTIÓN DE  
DOCUMENTACIÓN  
ESPECIFICACIÓN DE CASO DE  
PRUEBA:  
GESTIÓN DEPENDENCIA**

**VERSIÓN 1.0**

## TABLA DE CONTENIDOS

<b>1.</b>	<b><i>Descripción</i></b>	<b>382</b>
<b>2.</b>	<b><i>Crear Dependencia y almacenar datos.</i></b>	<b>382</b>
2.1	Descripción	382
2.2	Condiciones de ejecución	383
2.3	Entrada	383
2.4	Resultado esperado	383
2.5	Evaluación de la Prueba	384
<b>3.</b>	<b><i>Crear Dependencia con código de Personal ya existente.</i></b>	<b>384</b>
3.1	Descripción	384
3.2	Condiciones de ejecución	384
3.3	Entrada	384
3.4	Resultado esperado	385
3.5	Evaluación de la Prueba	385
<b>4.</b>	<b><i>Crear Dependencia con campos obligatorios vacíos.</i></b>	<b>385</b>

**4.1 Descripción 385**

**4.2 Condiciones de ejecución 385**

**4.3 Entrada 386**

**4.4 Resultado esperado 386**

**4.5 Evaluación de la Prueba 386**

**5. *Crear Dependencia con valores que no admiten los campos.***  
**387**

**5.1 Descripción 387**

**5.2 Condiciones de ejecución 387**

**5.3 Entrada 387**

**5.4 Resultado esperado 388**

**5.5 Evaluación de la Prueba 388**

**6. *Modificar los datos de Dependencia y actualizar datos*** 388

**6.1 Descripción 388**

**6.2 Condiciones de ejecución 388**

**6.3 Entrada 388**

**6.4 Resultado esperado 389**

**6.5 Evaluación de la Prueba 389**

**7. *Modificar los datos de Dependencia con campos obligatorios vacíos.* 389**

**7.1 Descripción 389**

**7.2 Condiciones de ejecución 390**

**7.3 Entrada 390**

**7.4 Resultado esperado 390**

**7.5 Evaluación de la Prueba 391**

**8. *Modificar los datos de Dependencia con valores que no admiten los campos.* 391**

**8.1 Descripción 391**

**8.2 Condiciones de ejecución 391**

**8.3 Entrada 391**

**8.4 Resultado esperado 392**

**8.5 Evaluación de la Prueba 392**

**9. *Eliminar Dependencia* 392**

**9.1 Descripción 392**

**9.2 Condiciones de ejecución 392**

**9.3 Entrada 393**

## 9.4 Resultado esperado 393

## 9.5 Evaluación de la Prueba 393

### *Descripción*

Este documento cubre el conjunto de pruebas realizadas sobre el Caso de Uso “Gestión de Dependencia”

Las pruebas realizadas a este caso de uso son:

- Crear Dependencia y almacenar datos.
- Crear Dependencia con código existente.
- Crear Dependencia con campos obligatorios vacíos.
- Crear Dependencia con valores que no admiten los campos.
- Modificar los datos de Dependencia y actualizar datos
- Modificar los datos de Dependencia con campos obligatorios vacíos.
- Modificar los datos de Dependencia con valores que no admiten los campos.
- Eliminar Dependencia

*Crear dependencia y almacenar datos.*

### **DESCRIPCIÓN**

Esta prueba tiene como objetivo comprobar que el usuario puede crear una Dependencia.

## CONDICIONES DE EJECUCIÓN

Las condiciones de ejecución del caso de prueba son que el usuario con perfil administrador “0000000000” y su clave correspondiente “admin” está dado de alta en la base de datos de usuarios.

## ENTRADA

- Introducimos ‘0000000000’ en el campo cédula.
- Introducimos ‘admin’ en el campo contraseña.
- Pulsamos en el botón “aceptar” de la aplicación.
- Aparece la interfaz principal del sistema correspondiente al perfil del usuario “administrador”.
- Seleccionamos “Dependencia”.
- Pulsamos el icono “Nueva Dependencia” del menú desplegable.
- Aparece la interfaz para dar de alta a una Dependencia
- Introducimos los datos de Dependencia

Código de la dependencia:	ESPE-L-1.2
Nombre de dependencia:	FACULTAD DE SISTEMAS
Teléfono:	032805432
Extensión:	12

- Pulsamos “Insertar” para almacenar datos de Dependencia

## RESULTADO ESPERADO

Los datos de Dependencia se almacenan en la base de datos dbSIGEDOC en la tabla DEPENDENCIA y se presenta el mensaje: La dependencia ESPE-L-1.2 ha sido creado.



## **EVALUACIÓN DE LA PRUEBA**

.....

*Crear dependencia con código de personal existente.*

### **DESCRIPCIÓN**

Esta prueba tiene como objetivo comprobar que el usuario no puede crear una Dependencia con un código que ya existe.

### **CONDICIONES DE EJECUCIÓN**

Las condiciones de ejecución del caso de prueba son que el usuario administrador “0000000000” está dado de alta en la base de datos de usuarios y su clave correspondiente.

### **ENTRADA**

- Introducimos ‘0000000000’ en el campo cedula.
- Introducimos ‘admin’ en el campo contraseña.
- Pulsamos en el botón “aceptar” de la aplicación.
- Aparece la interfaz principal del sistema correspondiente al perfil del usuario “administrador”.
- Seleccionamos “Dependencia”.
- Pulsamos el icono “Nueva Dependencia” del menú desplegable.
- Aparece la interfaz para dar de alta a una Dependencia.

- Introducimos los datos de Dependencia:

Código de la dependencia:	ESPE-L-1.2
Nombre de dependencia:	FACULTAD DE SISTEMAS
Teléfono:	032805432
Extensión:	12

- Pulsamos “Insertar” para almacenar datos de Dependencia.

### **RESULTADO ESPERADO**

Los datos de Dependencia no se almacenaron en la base de datos y se presenta mensaje: La Dependencia ESPE-L-1.2 ya existe.

### **EVALUACIÓN DE LA PRUEBA**

.....

*Crear Dependencia con campos obligatorios vacíos.*

### **DESCRIPCIÓN**

Esta prueba tiene como objetivo comprobar que el usuario no puede crear una Dependencia con campos obligatorios vacíos.

### **CONDICIONES DE EJECUCIÓN**

Las condiciones de ejecución del caso de prueba son que el usuario administrador “0000000000” está dado de alta en la base de datos de usuarios y su clave correspondiente.

## ENTRADA

- Introducimos '0000000000' en el campo cedula.
- Introducimos 'admin' en el campo contraseña.
- Pulsamos en el botón "aceptar" de la aplicación.
- Aparece la interfaz principal del sistema correspondiente al perfil del usuario "administrador".
- Seleccionamos el "Dependencia".
- Pulsamos el icono "Nueva Dependencia" del menú desplegable.
- Aparece la interfaz para dar de alta a una dependencia.
- Introducimos los datos de Dependencia:

Código de la dependencia:	ESPE-L-1.3
Nombre de dependencia:	
Teléfono:	032805432
Extensión:	12

Pulsamos "Insertar" para almacenar datos de Dependencia.

## RESULTADO ESPERADO

Los datos de Dependencia no se almacenaron en la base de datos y se presenta mensaje: Ingrese todos los datos

## EVALUACIÓN DE LA PRUEBA

.....

*Crear Dependencia con valores que no admiten los campos.*

## **DESCRIPCIÓN**

Esta prueba tiene como objetivo comprobar que el usuario no puede crear una Dependencia con campos que contienen datos no permitidos.

## **CONDICIONES DE EJECUCIÓN**

Las condiciones de ejecución del caso de prueba son que el usuario administrador "0000000000" está dado de alta en la base de datos de usuarios y su clave correspondiente.

## **ENTRADA**

- Introducimos '0000000000' en el campo cedula.
- Introducimos 'admin' en el campo contraseña.
- Pulsamos en el botón "aceptar" de la aplicación.
- Aparece la interfaz principal del sistema correspondiente al perfil del usuario "administrador".
- Seleccionamos "Dependencia".
- Pulsamos el icono "Nueva Dependencia" del menú desplegable.
- Aparece la interfaz para dar de alta a una Dependencia.
- Introducimos los datos de Dependencia:
- 

Codigo de la dependencia:	ESPE-L-1.2
Nombre de dependencia:	FACULTAD DE SISTEMAS
Teléfono:	032805432
Extensión:	Dff

Pulsamos "Insertar" para almacenar datos del personal.

## **RESULTADO ESPERADO**

Los datos de Dependencia no se almacenaron en la base de datos y se presenta mensaje: Ingrese correctamente los datos.

## **EVALUACIÓN DE LA PRUEBA**

.....

*Modificar los datos de Dependencia y actualizar datos*

### **DESCRIPCIÓN**

Esta prueba tiene como objetivo comprobar que el usuario puede modificar los datos de Dependencia.

### **CONDICIONES DE EJECUCIÓN**

Las condiciones de ejecución del caso de prueba son que el usuario administrador "0000000000" está dado de alta en la base de datos de usuarios y su clave correspondiente.

### **ENTRADA**

- Introducimos '0000000000' en el campo cedula.
- Introducimos 'admin' en el campo contraseña.
- Pulsamos en el botón "aceptar" de la aplicación.
- Aparece la interfaz principal del sistema correspondiente al perfil del usuario "administrador".
- Seleccionamos "Dependencia".
- Pulsamos el icono "Modificar Dependencia" del menú desplegable.
- Aparece la interfaz para modificar a una Dependencia.

- Seleccionamos la Dependencia ESPE-L-1.2
- Aparece los datos de la Dependencia.
- Modificamos los datos

Codigo de la dependencia:	ESPE-L-1.2
Nombre de dependencia:	FACULTAD DE SISTEMAS
Teléfono:	032805432
Extensión:	102

Pulsamos “Modificar” para almacenar datos de Dependencia.

## RESULTADO ESPERADO

Datos de los campos actualizados y almacenados en la base de datos dbSIGEDOC en la tabla Dependencia y se presenta el mensaje: La Dependencia ESPE-L-1.2 ha sido modificada.

## EVALUACIÓN DE LA PRUEBA

.....

*Modificar los datos de Dependencia con campos obligatorios vacíos.*

## DESCRIPCIÓN

Está prueba tiene como objetivo comprobar que el usuario no puede modificar los datos de Dependencia con campos obligatorios vacíos.

## CONDICIONES DE EJECUCIÓN

Las condiciones de ejecución del caso de prueba son que el usuario administrador "0000000000" está dado de alta en la base de datos de usuarios y su clave correspondiente.

## ENTRADA

- Introducimos '0000000000' en el campo cedula.
- Introducimos 'admin' en el campo contraseña.
- Pulsamos en el botón "aceptar" de la aplicación.
- Aparece la interfaz principal del sistema correspondiente al perfil del usuario "administrador".
- Seleccionamos "Dependencia".
- Pulsamos el icono "Modificar Dependencia" del menú desplegable.
- Aparece la interfaz para modificar a una Dependencia.
- Seleccionamos la Dependencia ESPE-L-1.2
- Aparece los datos de la Dependencia.
- Modificamos los datos

Codigo de la dependencia:	ESPE-L-1.2
Nombre de dependencia:	
Teléfono:	032805432
Extensión:	102

Pulsamos "Modificar" para almacenar datos de la Dependencia.

## RESULTADO ESPERADO

Los datos de la dependencia no se almacenaron en la base de datos y se presenta mensaje: Ingrese todos los datos.

## **EVALUACIÓN DE LA PRUEBA**

.....

*Modificar los datos de Dependencia con valores que no admiten los campos.*

### **DESCRIPCIÓN**

Esta prueba tiene como objetivo comprobar que el usuario no puede modificar los datos de Dependencia con campos que contengan valores no permitidos.

### **CONDICIONES DE EJECUCIÓN**

Las condiciones de ejecución del caso de prueba son que el usuario administrador "0000000000" está dado de alta en la base de datos de usuarios y su clave correspondiente.

### **ENTRADA**

- Introducimos '0000000000' en el campo cedula.
- Introducimos 'admin' en el campo contraseña.
- Pulsamos en el botón "aceptar" de la aplicación.
- Aparece la interfaz principal del sistema correspondiente al perfil del usuario "administrador".
- Seleccionamos "Dependencia".
- Pulsamos el icono "Modificar Dependencia" del menú desplegable.
- Aparece la interfaz para modificar a una Dependencia.



- Seleccionamos la dependencia ESPE-L-1.2.
- Aparece los datos de la dependencia.
- Modificamos los datos

Codigo de la dependencia:	ESPE-L-1.2
Nombre de dependencia:	FACULTAD DE SISTEMAS
Teléfono:	032805432
Extensión:	G1/23/

Pulsamos “Modificar” para almacenar datos de la Dependencia.

## RESULTADO ESPERADO

Los datos de Dependencia no se almacenaron en la base de datos y se presenta mensaje: No se pudo concluir la operación

## EVALUACIÓN DE LA PRUEBA

.....

*Eliminar personal*

## DESCRIPCIÓN

Esta prueba tiene como objetivo comprobar que el usuario puede eliminar los datos de Dependencia

## CONDICIONES DE EJECUCIÓN

Las condiciones de ejecución del caso de prueba son que el usuario administrador “0000000000” está dado de alta en la base de datos de usuarios y su clave correspondiente.

## **ENTRADA**

- Introducimos '0000000000' en el campo cedula.
- Introducimos 'admin' en el campo contraseña.
- Pulsamos en el botón "aceptar" de la aplicación.
- Aparece la interfaz principal del sistema correspondiente al perfil del usuario "administrador".
- Seleccionamos "Dependencia".
- Pulsamos el icono "Eliminar Dependencia" del menú desplegable.
- Aparece la interfaz para eliminar a una Dependencia.
- Seleccionamos la Dependencia ESPE-L-1.2
- Aparece la información de la Dependencia seleccionada.
- Pulsamos el botón "eliminar".

## **RESULTADO ESPERADO**

Los datos de Dependencia se eliminan de la base de datos y se presenta mensaje: La Dependencia ESPE-L-1.2 ha sido eliminada.

## **EVALUACIÓN DE LA PRUEBA**

.....

**SISTEMA DE GESTIÓN DE  
DOCUMENTACIÓN**

**ESPECIFICACIÓN DE CASO DE PRUEBA:  
GESTIÓN DOCUMENTACIÓN**

**VERSIÓN 1.0**

## TABLA DE CONTENIDOS

- 1. Descripción 402**
- 2. Crear documentación y almacenar datos. 402**
  - 2.1 Descripción 402**
  - 2.2 Condiciones de ejecución 403**
  - 2.3 Entrada 403**
  - 2.4 Resultado esperado 404**
  - 2.5 Evaluación de la Prueba 404**
- 3. Crear documento con código de documento existente. 404**
  - 3.1 Descripción 404**
  - 3.2 Condiciones de ejecución 404**
  - 3.3 Entrada 404**
  - 3.4 Resultado esperado 405**
  - 3.5 Evaluación de la Prueba 405**
- 4. Crear Documento con campos obligatorios vacíos. 406**

4.1	Descripción	406
4.2	Condiciones de ejecución	406
4.3	Entrada	406
4.4	Resultado esperado	407
4.5	Evaluación de la Prueba	407
5.	<i>Crear Documento con valores que no admiten los campos.</i>	407
5.1	Descripción	407
5.2	Condiciones de ejecución	407
5.3	Entrada	407
5.4	Resultado esperado	408
5.5	Evaluación de la Prueba	408
6.	<i>Modificar los datos de Documentación y actualizar datos</i>	408
6.1	Descripción	408
6.2	Condiciones de ejecución	409
6.3	Entrada	409
6.4	Resultado esperado	410

**6.5 Evaluación de la Prueba 410**

**7. *Modificar los datos de Documentacion con campos obligatorios vacíos.* 410**

**7.1 Descripción 410**

**7.2 Condiciones de ejecución 410**

**7.3 Entrada 410**

**7.4 Resultado esperado 411**

**7.5 Evaluación de la Prueba 411**

**8. *Modificar los datos de Documentación con valores que no admiten los campos.* 412**

**8.1 Descripción 412**

**8.2 Condiciones de ejecución 412**

**8.3 Entrada 412**

**8.4 Resultado esperado 413**

**8.5 Evaluación de la Prueba 413**

**9. *Anular Documento* 413**

**9.1 Descripción 413**

9.2	Condiciones de ejecución	413
9.3	Entrada	414
9.4	Resultado esperado	414
9.5	Evaluación de la Prueba	414
10.	<i>Crear Recepción Documento Interno y almacenar datos.</i>	<i>414</i>
10.1	Descripción	414
10.2	Condiciones de ejecución	415
10.3	Entrada	415
10.4	Resultado esperado	416
10.5	Evaluación de la Prueba	416
11.	<i>Crear Recepción Documento Interno con código de documento existente.</i>	<i>416</i>
11.1	Descripción	416
11.2	Condiciones de ejecución	416
11.3	Entrada	416
11.4	Resultado esperado	417

**11.5 Evaluación de la Prueba 417**

**12. *Crear Recepción Documento Interno con campos obligatorios vacíos.* 417**

**12.1 Descripción 417**

**12.2 Condiciones de ejecución 418**

**12.3 Entrada 418**

**12.4 Resultado esperado 418**

**12.5 Evaluación de la Prueba 419**

**13. *Recepción Documento Interno con valores que no admiten los campos.* 419**

**13.1 Descripción 419**

**13.2 Condiciones de ejecución 419**

**13.3 Entrada 419**

**13.4 Resultado esperado 420**

**13.5 Evaluación de la Prueba 420**

**14. *Crear Recepción Documento Externo y almacenar datos.* 420**

**14.1 Descripción 420**



**14.2 Condiciones de ejecución 420**

**14.3 Entrada 421**

**14.4 Resultado esperado 421**

**14.5 Evaluación de la Prueba 422**

**15. *Crear Recepción Documento Externo con código existente.* 422**

**15.1 Descripción 422**

**15.2 Condiciones de ejecución 422**

**15.3 Entrada 422**

**15.4 Resultado esperado 423**

**15.5 Evaluación de la Prueba 423**

**16. *Crear Recepción Documento Externo con valores que no admiten los campos* 423**

**16.1 Descripción 423**

**16.2 Condiciones de ejecución 424**

**16.3 Entrada 424**

**16.4 Resultado esperado 425**

**16.5 Evaluación de la Prueba 425**

**17. *Crear Recepción Documento Externo con campos obligatorios vacios* 425**

**17.1 Descripción 425**

**17.2 Condiciones de ejecución 425**

**17.3 Entrada 425**

**17.4 Resultado esperado 426**

**17.5 Evaluación de la Prueba 426**

### *Descripción*

Este documento cubre el conjunto de pruebas realizadas sobre el Caso de Uso “Gestión de Documentación”

Las pruebas realizadas a este caso de uso son:

- Crear Documentación y almacenar datos.
- Crear Documentación con código existente.
- Crear Documentación con campos obligatorios vacíos.
- Crear Documentación con valores que no admiten los campos.
- Modificar los datos de Documento y actualizar datos
- Modificar los datos de Documento con campos obligatorios vacíos.
- Modificar los datos de Documento con valores que no admiten los campos.
- Eliminar Documento.
- Crear Recepción Documento Interno y almacenar datos.
- Crear Recepción Documento Interno con código existente.
- Crear Recepción Documento Interno con campos obligatorios vacíos.
- Crear Recepción Documento Externo y almacenar datos.
- Crear Recepción Documento Externo con código existente.
- Crear Recepción Documento Externo con campos obligatorios vacíos.

*Crear documentación y almacenar datos.*

### **DESCRIPCIÓN**

Esta prueba tiene como objetivo comprobar que un secretario puede crear un Documento.

## CONDICIONES DE EJECUCIÓN

Las condiciones de ejecución del caso de prueba son que el usuario con perfil secretario “1803212404” y su clave correspondiente “1803212404” que se le asiga cuando se crea como usuario.

## ENTRADA

- Introducimos ‘1803212404’ en el campo cédula.
- Introducimos ‘1803212404’ en el campo contraseña.
- Pulsamos en el botón “aceptar” de la aplicación.
- Aparece la interfaz principal del sistema correspondiente al perfil del usuario “secretario”.
- Seleccionamos “Documentación”.
- Pulsamos el icono “Crear Documento” del menú desplegable.
- Aparece la interfaz para dar de alta a un Documento.
- Introducimos los datos de Documento

CodigoDocumento:	2005-1-ESPE-L-1.2
Tipodocumento:	Memoandum
Fecha de creación:	2005-12-1
De:	Jeannette Bastidas
Para:	Alfredo Bastidas
Asunto:	Dejar avisos

- Pulsamos “Insertar” para almacenar datos de Documentación.

## **RESULTADO ESPERADO**

Los datos de Documentación se almacenan en la base de datos dbSIGEDOC en la tabla DOCUMENTACION y se presenta el mensaje: Memorando 2005-1-ESPE-L-1.2 ha sido creado satisfactoriamente.

## **EVALUACIÓN DE LA PRUEBA**

.....

*Crear documento con código de documento existente.*

### **DESCRIPCIÓN**

Esta prueba tiene como objetivo comprobar que el usuario no puede crear un documento con un código que ya existe.

### **CONDICIONES DE EJECUCIÓN**

Las condiciones de ejecución del caso de prueba son que el usuario con perfil secretario “1803212404” y su clave correspondiente “1803212404” que se le asiga cuando se crea como usuario.

### **ENTRADA**

- Introducimos ‘1803212404’ en el campo cédula.
- Introducimos ‘1803212404’ en el campo contraseña.
- Pulsamos en el botón “aceptar” de la aplicación.
- Aparece la interfaz principal del sistema correspondiente al perfil del usuario “secretario”.
- Seleccionamos “Documentación”.

- Pulsamos el icono “Crear Documento” del menú desplegable.
- Aparece la interfaz para dar de alta a un Documento.
- Introducimos los datos de Documento

CodigoDocumento:	2005-1-ESPE-L-1.2
Tipodocumento:	Memoandum
Fecha de creación:	2005-12-2
De:	Johny Bastidas
Para:	Alfredo Bastidas
Asunto:	Presentar informes

- Pulsamos “Insertar” para almacenar datos de Documentación.

## RESULTADO ESPERADO

Los datos de Documentacion no se almacenaron en la base de datos y se presenta el mensaje: El Documento 2005-1-ESPE-L-12 ya existe.

## EVALUACIÓN DE LA PRUEBA

.....

*Crear Documento con campos obligatorios vacíos.*

## **DESCRIPCIÓN**

Esta prueba tiene como objetivo comprobar que el usuario no puede crear un Documento con campos obligatorios vacíos.

## **CONDICIONES DE EJECUCIÓN**

Las condiciones de ejecución del caso de prueba son que el usuario con perfil secretario “1803212404” y su clave correspondiente “1803212404” que se le asiga cuando se crea como usuario.

## **ENTRADA**

- Introducimos ‘1803212404’ en el campo cédula.
- Introducimos ‘1803212404’ en el campo contraseña.
- Pulsamos en el botón “aceptar” de la aplicación.
- Aparece la interfaz principal del sistema correspondiente al perfil del usuario “secretario”.
- Seleccionamos “Documentación”.
- Pulsamos el icono “Crear Documento” del menú desplegable.
- Aparece la interfaz para dar de alta a un Documento.
- Introducimos los datos de Documento

CodigoDocumento:	2005-1-ESPE-L-1.2
Tipodocumento:	Memoandum
Fecha de creación:	2005-12-1
De:	Jeannette Bastidas
Para:	Alfredo Bastidas
Asunto:	

- Pulsamos “Insertar” para almacenar datos de Documentación.

## **RESULTADO ESPERADO**

Los datos de Documentacion no se almacenaron en la base de datos dbSIGEDOC en la tabla DOCUMENTACION y se presenta el mensaje: Ingrese todos los datos.

## **EVALUACIÓN DE LA PRUEBA**

.....

*Crear Documento con valores que no admiten los campos.*

## **DESCRIPCIÓN**

Está prueba tiene como objetivo comprobar que el usuario puede crear un Documento con campos que contienen datos no permitidos.

## **CONDICIONES DE EJECUCIÓN**

Las condiciones de ejecución del caso de prueba son que el usuario con perfil secretario “1803212404” y su clave correspondiente “1803212404” que se le asiga cuando se crea como usuario.

## **ENTRADA**

- Introducimos ‘1803212404’ en el campo cédula.
- Introducimos ‘1803212404’ en el campo contraseña.
- Pulsamos en el botón “aceptar” de la aplicación.
- Aparece la interfaz principal del sistema correspondiente al perfil del



usuario "secretario".

- Seleccionamos "Documentación".
- Pulsamos el icono "Crear Documento" del menú desplegable.
- Aparece la interfaz para dar de alta a un Documento.
- Introducimos los datos de Documento

CodigoDocumento:	2005-1-ESPE-L-1.2
Tipodocumento:	Memoandum
Fecha de creación:	2005-12-1
De:	Jeannette Bastidas
Para:	Alfredo Bastidas 345
Asunto:	Entregar Rol de Pagos

- Pulsamos "Insertar" para almacenar datos de Documentación.

## RESULTADO ESPERADO

Los datos de Documentacion no se almacenaron en la base de datos dbSIGEDOC en la tabla DOCUMENTACION y se presenta el mensaje:  
Ingrese datos correctos

## EVALUACIÓN DE LA PRUEBA

.....

*Modificar los datos de Documentación y actualizar datos*

## DESCRIPCIÓN

Esta prueba tiene como objetivo comprobar que el usuario puede modificar los datos de Documento.

## CONDICIONES DE EJECUCIÓN

Las condiciones de ejecución del caso de prueba son que el usuario con perfil secretario “1803212404” y su clave correspondiente “1803212404” que se le asiga cuando se crea como usuario.

## ENTRADA

- Introducimos ‘1803212404’ en el campo cédula.
- Introducimos ‘1803212404’ en el campo contraseña.
- Pulsamos en el botón “aceptar” de la aplicación.
- Aparece la interfaz principal del sistema correspondiente al perfil del usuario “secretario”.
- Seleccionamos “Documentación”.
- Pulsamos el icono “Modificar Documento” del menú desplegable.
- Aparece la interfaz para dar modificar un Documento.
- Seleccionamos el tipo de documento.
- Seleccionamos el documento.
- Aparece los datos del Documento seleccionado.
- Modificamos los datos de Documento

CodigoDocumento:	2005-1-ESPE-L-1.2
Tipodocumento:	Memoandum
Fecha de creación:	2005-12-1
De:	Jeannette Bastidas
Para:	Darwin Herrera
Asunto:	Prueba

- Pulsamos “Guardar” para almacenar datos de Documentación.

## **RESULTADO ESPERADO**

Datos de los campos actualizados y almacenados en la base de datos dbSIGEDOC en la tabla DOCUMENTACION y se presenta el mensaje: El Documento 2005-1-ESPE-L-12 ha sido modificado.

## **EVALUACIÓN DE LA PRUEBA**

.....

*Modificar los datos de Documentacion con campos obligatorios vacíos.*

## **DESCRIPCIÓN**

Esta prueba tiene como objetivo comprobar que el usuario no puede modificar los datos de Documentacion con campos obligatorios vacíos.

## **CONDICIONES DE EJECUCIÓN**

Las condiciones de ejecución del caso de prueba son que el usuario con perfil secretario "1803212404" y su clave correspondiente "1803212404" que se le asiga cuando se crea como usuario.

## **ENTRADA**

- Introducimos '1803212404' en el campo cédula.
- Introducimos '1803212404' en el campo contraseña.
- Pulsamos en el botón "aceptar" de la aplicación.
- Aparece la interfaz principal del sistema correspondiente al perfil del

usuario "secretario".

- Seleccionamos "Documentación".
- Pulsamos el icono "Modificar Documento" del menú desplegable.
- Aparece la interfaz para dar modificar un Documento.
- Seleccionamos el tipo de documento.
- Seleccionamos el documento.
- Aparece los datos del Documento seleccionado.
- Modificamos los datos de Documento

CodigoDocumento:	2005-1-ESPE-L-1.2
Tipodocumento:	Memoandum
Fecha de creación:	2005-12-1
De:	
Para:	Darwin Herrera
Asunto:	

- Pulsamos "Guardar" para almacenar datos de Documentación.

## RESULTADO ESPERADO

Los datos de Documentacion no se almacenaron en la base de datos y se presenta mensaje: Ingrese todos los datos.

## EVALUACIÓN DE LA PRUEBA

.....

*Modificar los datos de Documentación con valores que no admiten los campos.*

## **DESCRIPCIÓN**

Esta prueba tiene como objetivo comprobar que el usuario no puede modificar los datos de Documento con campos que contengan valores no permitidos.

## **CONDICIONES DE EJECUCIÓN**

Las condiciones de ejecución del caso de prueba son que el usuario con perfil secretario “1803212404” y su clave correspondiente “1803212404” que se le asiga cuando se crea como usuario.

## **ENTRADA**

- Introducimos ‘1803212404’ en el campo cédula.
- Introducimos ‘1803212404’ en el campo contraseña.
- Pulsamos en el botón “aceptar” de la aplicación.
- Aparece la interfaz principal del sistema correspondiente al perfil del usuario “secretario”.
- Seleccionamos “Documentación”.
- Pulsamos el icono “Modificar Documento” del menú desplegable.
- Aparece la interfaz para dar modificar un Documento.
- Seleccionamos el tipo de documento.
- Seleccionamos el documento.
- Aparece los datos del Documento seleccionado.
- Modificamos los datos de Documento

CodigoDocumento:	2005-1-ESPE-L-1.2
------------------	-------------------

Tipodocumento:	Memoandum
Fecha de creación:	2005-12-1
De:	Jeannette Bastidas
Para:	Darwin Herrera 23
Asunto:	Prueba 2005

- Pulsamos “Guardar” para almacenar datos de Documentación.

### **RESULTADO ESPERADO**

Los datos de Documento no se almacenaron en la base de datos y se presenta mensaje: No se pudo concluir la operación

### **EVALUACIÓN DE LA PRUEBA**

.....

*Anular Documento*

### **DESCRIPCIÓN**

Esta prueba tiene como objetivo comprobar que el usuario puede anular un Documento.

### **CONDICIONES DE EJECUCIÓN**

Las condiciones de ejecución del caso de prueba son que el usuario con perfil secretario “1803212404” y su clave correspondiente “1803212404” que se le asiga cuando se crea como usuario.

## **ENTRADA**

- Introducimos '1803212404' en el campo cédula.
- Introducimos '1803212404' en el campo contraseña.
- Pulsamos en el botón "aceptar" de la aplicación.
- Aparece la interfaz principal del sistema correspondiente al perfil del usuario "secretario".
- Seleccionamos "Documentación".
- Pulsamos el icono "Anular Documento" del menú desplegable.
- Aparece la interfaz para dar anular un Documento.
- Seleccionamos el tipo de documento.
- Seleccionamos el documento.
- Aparece los datos del Documento seleccionado.
- Pulsamos el botón "eliminar".

## **RESULTADO ESPERADO**

Los datos de Documento se anulan de la base de datos y se presenta mensaje: El Documento 2005-1-ESPE-L-1.2 ha sido anulado.

## **EVALUACIÓN DE LA PRUEBA**

.....

*Crear Recepción Documento Interno y almacenar datos.*

## **DESCRIPCIÓN**

Esta prueba tiene como objetivo comprobar que un secretario puede crear una recepción de documento Interno.

## CONDICIONES DE EJECUCIÓN

Las condiciones de ejecución del caso de prueba son que el usuario con perfil secretario “1803212404” y su clave correspondiente “1803212404” que se le asiga cuando se crea como usuario.

## ENTRADA

- Introducimos ‘1803212404’ en el campo cédula.
- Introducimos ‘1803212404’ en el campo contraseña.
- Pulsamos en el botón “aceptar” de la aplicación.
- Aparece la interfaz principal del sistema correspondiente al perfil del usuario “secretario”.
- Seleccionamos “Documentación”.
- Seleccionamos “Recepción”.
- Pulsamos el icono “Documento Interno” del menú desplegable.
- Aparece la interfaz para dar de alta a la recepción Documento Interno.
- Introducimos los datos de Documento

Tipo Documento:	MEMORANDO
Codigo Documento:	2005-1-ESPE-L-1.2
Observación::	Aceptado

- Pulsamos “Recibido” para almacenar datos de Recepción de Documentación.



## **RESULTADO ESPERADO**

Los datos de Recepción de Documentación Interna se almacenan en la base de datos dbSIGEDOC en la tabla RECEPCION y se presenta el mensaje: El Documento Memorando 2005-1-ESPE-L-1.2 ha sido registrado.

## **EVALUACIÓN DE LA PRUEBA**

.....

*Crear Recepción Documento Interno con código de documento existente.*

### **DESCRIPCIÓN**

Esta prueba tiene como objetivo comprobar que el usuario no puede crear una Recepción Documento Interno con un código que ya existe en la misma dependencia.

### **CONDICIONES DE EJECUCIÓN**

Las condiciones de ejecución del caso de prueba son que el usuario con perfil secretario "1803212404" y su clave correspondiente "1803212404" que se le asiga cuando se crea como usuario.

### **ENTRADA**

- Introducimos '1803212404' en el campo cédula.
- Introducimos '1803212404' en el campo contraseña.
- Pulsamos en el botón "aceptar" de la aplicación.
- Aparece la interfaz principal del sistema correspondiente al perfil del usuario "secretario".

- Seleccionamos “Documentación”.
- Seleccionamos “Recepción”.
- Pulsamos el icono “Documento Interno” del menú desplegable.
- Aparece la interfaz para dar de alta a la recepción Documento Interno.
- Introducimos los datos de Documento

Tipo Documento:	MEMORANDO
Codigo Documento:	2005-1-ESPE-L-1.2
Observación::	Urgente

- Pulsamos “Recibido” para almacenar datos de Recepción de Documentación.

## RESULTADO ESPERADO

Los datos de Recepción de Documentación Interna no se almacenan en la base de datos dbSIGEDOC en la tabla RECEPCION y se presenta el mensaje: El Documento Memorando 2005-1-ESPE-L-1.2.

## EVALUACIÓN DE LA PRUEBA

.....

*Crear Recepción Documento Interno con campos obligatorios vacíos.*

## DESCRIPCIÓN

Esta prueba tiene como objetivo comprobar que el usuario no puede crear una Recepción Documento Interno con campos obligatorios vacíos.

## CONDICIONES DE EJECUCIÓN

Las condiciones de ejecución del caso de prueba son que el usuario con perfil secretario “1803212404” y su clave correspondiente “1803212404” que se le asiga cuando se crea como usuario.

## ENTRADA

- Introducimos ‘1803212404’ en el campo cédula.
- Introducimos ‘1803212404’ en el campo contraseña.
- Pulsamos en el botón “aceptar” de la aplicación.
- Aparece la interfaz principal del sistema correspondiente al perfil del usuario “secretario”.
- Seleccionamos “Documentación”.
- Seleccionamos “Recepción”.
- Pulsamos el icono “Documento Interno” del menú desplegable.
- Aparece la interfaz para dar de alta a la recepción Documento Interno.
- Introducimos los datos de Documento

Tipo Documento:	MEMORANDO
Codigo Documento:	
Observación::	Urgente

- Pulsamos “Recibido” para almacenar datos de Recepción de Documentación.

## RESULTADO ESPERADO

Los datos de Recepción de Documentación Interna no se almacenan en la base de datos dbSIGEDOC en la tabla RECEPCION y se presenta el mensaje: Ingrese todos los datos

## EVALUACIÓN DE LA PRUEBA

.....

*Recepción Documento Interno con valores que no admiten los campos.*

### DESCRIPCIÓN

Está prueba tiene como objetivo comprobar que el usuario puede crear una Recepción Documento Interno que contienen datos no permitidos.

### CONDICIONES DE EJECUCIÓN

Las condiciones de ejecución del caso de prueba son que el usuario con perfil secretario “1803212404” y su clave correspondiente “1803212404” que se le asiga cuando se crea como usuario.

### ENTRADA

- Introducimos ‘1803212404’ en el campo cédula.
- Introducimos ‘1803212404’ en el campo contraseña.
- Pulsamos en el botón “aceptar” de la aplicación.
- Aparece la interfaz principal del sistema correspondiente al perfil del usuario “secretario”.
- Seleccionamos “Documentación”.
- Seleccionamos “Recepción”.
- Pulsamos el icono “Documento Interno” del menú desplegable.
- Aparece la interfaz para dar de alta a la recepción Documento Interno.
- Introducimos los datos de Documento

Tipo Documento:	MEMORANDO 12
-----------------	--------------

Codigo Documento:	2005-1-ESPE-L-1.2
Observación::	Urgente

- Pulsamos “Recibido” para almacenar datos de Recepción de Documentación.

## RESULTADO ESPERADO

Los datos de Recepción de Documentación Interna no se almacenan en la base de datos dbSIGEDOC en la tabla RECEPCION y se presenta el mensaje: Ingrese datos correctos.

## EVALUACIÓN DE LA PRUEBA

.....

*Crear Recepción Documento Externo y almacenar datos.*

### DESCRIPCIÓN

Esta prueba tiene como objetivo comprobar que un secretario puede crear una recepción de documento Externo.

### CONDICIONES DE EJECUCIÓN

Las condiciones de ejecución del caso de prueba son que el usuario con perfil secretario “1803212404” y su clave correspondiente “1803212404” que se le asiga cuando se crea como usuario.

## ENTRADA

- Introducimos '1803212404' en el campo cédula.
- Introducimos '1803212404' en el campo contraseña.
- Pulsamos en el botón "aceptar" de la aplicación.
- Aparece la interfaz principal del sistema correspondiente al perfil del usuario "secretario".
- Seleccionamos "Documentación".
- Seleccionamos "Recepción".
- Pulsamos el icono "Documento Externo" del menú desplegable.
- Aparece la interfaz para dar de alta a la recepción Documento Externo.
- Introducimos los datos de Documento

Tipo Documento:	OFICIO
Codigo Documento:	Ofi.20-12
De:	Empresa Electrica "ELEPCO"
Para:	Ing. Santiago Jacome
Asunto:	Respondiendo a su petición
Observación::	Aceptado

- Pulsamos "Recibido" para almacenar datos de Recepción de Documentación.

## RESULTADO ESPERADO

Los datos de Recepción de Documentación Externa se almacenan en la base de datos dbSIGEDOC en la tabla RECEPCION y se presenta el mensaje: El Documento OFICIO Ofi.20-12 ha sido registrado.

## **EVALUACIÓN DE LA PRUEBA**

.....

*Crear Recepción Documento Externo con código existente.*

### **DESCRIPCIÓN**

Está prueba tiene como objetivo comprobar que un secretario puede crear una recepción de documento Externo que ya ha sido resgistrada en la dependencia.

### **CONDICIONES DE EJECUCIÓN**

Las condiciones de ejecución del caso de prueba son que el usuario con perfil secretario “1803212404” y su clave correspondiente “1803212404” que se le asiga cuando se crea como usuario.

### **ENTRADA**

- Introducimos ‘1803212404’ en el campo cédula.
- Introducimos ‘1803212404’ en el campo contraseña.
- Pulsamos en el botón “aceptar” de la aplicación.
- Aparece la interfaz principal del sistema correspondiente al perfil del usuario “secretario”.
- Seleccionamos “Documentación”.
- Seleccionamos “Recepción”.
- Pulsamos el icono “Documento Externo” del menú desplegable.
- Aparece la interfaz para dar de alta a la recepción Documento Externo.
- Introducimos los datos de Documento

Tipo Documento:	OFICIO
Codigo Documento:	Ofi.20-12
De:	Empresa Electrica "ELEPCO"
Para:	Ing. Santiago Jacome
Asunto:	Respondiendo a su petición
Observación::	Aceptado

- Pulsamos "Recibido" para almacenar datos de Recepción de Documentación.

## RESULTADO ESPERADO

Los datos de Recepción de Documentación Externa no se almacenan en la base de datos dbSIGEDOC en la tabla RECEPCION y se presenta el mensaje: El Documento OFICIO Ofi.20-12 ya existe.

## EVALUACIÓN DE LA PRUEBA

.....

*Crear Recepción Documento Externo con valores que no admiten los campos*

## DESCRIPCIÓN

Esta prueba tiene como objetivo comprobar que un secretario no puede crear una recepción de documento Externo con campos que contienen datos no permitidos..



## CONDICIONES DE EJECUCIÓN

Las condiciones de ejecución del caso de prueba son que el usuario con perfil secretario “1803212404” y su clave correspondiente “1803212404” que se le asiga cuando se crea como usuario.

## ENTRADA

- Introducimos ‘1803212404’ en el campo cédula.
- Introducimos ‘1803212404’ en el campo contraseña.
- Pulsamos en el botón “aceptar” de la aplicación.
- Aparece la interfaz principal del sistema correspondiente al perfil del usuario “secretario”.
- Seleccionamos “Documentación”.
- Seleccionamos “Recepción”.
- Pulsamos el icono “Documento Externo” del menú desplegable.
- Aparece la interfaz para dar de alta a la recepción Documento Externo.
- Introducimos los datos de Documento

Tipo Documento:	MEMORANDO
Codigo Documento:	Mem-201.2005
De:	Luis Calahorrano
Para:	Ing. Edison Espinosa 124
Asunto:	Invitación a la Sesión
Observación::	Resultado Urgente

- Pulsamos “Recibido” para almacenar datos de Recepción de Documentación.

## **RESULTADO ESPERADO**

Los datos de Recepción de Documentación Externa no se almacenan en la base de datos dbSIGEDOC en la tabla RECEPCION y se presenta el mensaje: Ingrese datos correctos.

## **EVALUACIÓN DE LA PRUEBA**

.....

*Crear Recepción Documento Externo con campos obligatorios vacios*

### **DESCRIPCIÓN**

Esta prueba tiene como objetivo comprobar que un secretario no puede crear una recepción de documento Externo con campos obligatorios vacios.

### **CONDICIONES DE EJECUCIÓN**

Las condiciones de ejecución del caso de prueba son que el usuario con perfil secretario “1803212404” y su clave correspondiente “1803212404” que se le asiga cuando se crea como usuario.

### **ENTRADA**

- Introducimos ‘1803212404’ en el campo cédula.
- Introducimos ‘1803212404’ en el campo contraseña.
- Pulsamos en el botón “aceptar” de la aplicación.
- Aparece la interfaz principal del sistema correspondiente al perfil del

usuario "secretario".

- Seleccionamos "Documentación".
- Seleccionamos "Recepción".
- Pulsamos el icono "Documento Externo" del menú desplegable.
- Aparece la interfaz para dar de alta a la recepción Documento Externo.
- Introducimos los datos de Documento

Tipo Documento:	MEMORANDO
Codigo Documento:	Mem-201.2005
De:	Luis Calahorrano
Para:	
Asunto:	
Observación::	Resultado Urgente

- Pulsamos "Recibido" para almacenar datos de Recepción de Documentación.

## RESULTADO ESPERADO

Los datos de Recepción de Documentación Externa no se almacenan en la base de datos dbSIGEDOC en la tabla RECEPCION y se presenta el mensaje: Ingrese todos los datos.

## EVALUACIÓN DE LA PRUEBA

.....

**SISTEMA DE GESTIÓN DE  
DOCUMENTACIÓN**

**ESPECIFICACIÓN DE CASO DE  
PRUEBA:  
GESTIÓN PERSONAL**

**VERSIÓN 1.0**

## TABLA DE CONTENIDOS

1. ***Descripción*** 382
2. ***Crear Personal y almacenar datos.*** 382
  - 2.1 Descripción 382
  - 2.2 Condiciones de ejecución 383
  - 2.3 Entrada 383
  - 2.4 Resultado esperado 383
  - 2.5 Evaluación de la Prueba 384
3. ***Crear Personal con código de Personal ya existente.*** 384
  - 3.1 Descripción 384
  - 3.2 Condiciones de ejecución 384
  - 3.3 Entrada 384
  - 3.4 Resultado esperado 385
  - 3.5 Evaluación de la Prueba 385
4. ***Crear Personal con campos obligatorios vacíos.*** 385
  - 4.1 Descripción 385

4.2	Condiciones de ejecución	385
4.3	Entrada	386
4.4	Resultado esperado	386
4.5	Evaluación de la Prueba	386
5.	<i>Crear Personal con valores que no admiten los campos.</i>	387
5.1	Descripción	387
5.2	Condiciones de ejecución	387
5.3	Entrada	387
5.4	Resultado esperado	388
5.5	Evaluación de la Prueba	388
6.	<i>Modificar los datos de Personal y actualizar datos</i>	388
6.1	Descripción	388
6.2	Condiciones de ejecución	388
6.3	Entrada	388
6.4	Resultado esperado	389
6.5	Evaluación de la Prueba	389

**7. *Modificar los datos de Personal con campos obligatorios vacíos.***  
**389**

**7.1 Descripción 389**

**7.2 Condiciones de ejecución 390**

**7.3 Entrada 390**

**7.4 Resultado esperado 390**

**7.5 Evaluación de la Prueba 391**

**8. *Modificar los datos de Personal con valores que no admiten los campos.***  
**391**

**8.1 Descripción 391**

**8.2 Condiciones de ejecución 391**

**8.3 Entrada 391**

**8.4 Resultado esperado 392**

**8.5 Evaluación de la Prueba 392**

**9. *Eliminar Personal*** 392

**9.1 Descripción 392**

**9.2 Condiciones de ejecución 392**



**9.3 Entrada 393**

**9.4 Resultado esperado 393**

**9.5 Evaluación de la Prueba 393**

*Descripción*

Este documento cubre el conjunto de pruebas realizadas sobre el Caso de Uso “Gestión de Personal”

Las pruebas realizadas a este caso de uso son:

- Crear Personal y almacenar datos.
- Crear Personal con código existente.
- Crear Personal con campos obligatorios vacíos.
- Crear Personal con valores que no admiten los campos.
- Modificar los datos de Personal y actualizar datos
- Modificar los datos de Personal con campos obligatorios vacíos.
- Modificar los datos de Personal con valores que no admiten los campos.
- Eliminar Personal

*Crear personal y almacenar datos.*

## **DESCRIPCIÓN**

Esta prueba tiene como objetivo comprobar que el usuario puede crear un personal

## **CONDICIONES DE EJECUCIÓN**

Las condiciones de ejecución del caso de prueba son que el usuario con perfil administrador “0000000000” y su clave correspondiente “admin” está dado de alta en la base de datos de usuarios.

## **ENTRADA**

- Introducimos ‘0000000000’ en el campo cédula.
- Introducimos ‘admin’ en el campo contraseña.
- Pulsamos en el botón “aceptar” de la aplicación.
- Aparece la interfaz principal del sistema correspondiente al perfil del usuario “administrador”.
- Seleccionamos el “Personal”.
- Pulsamos el icono “Nuevo Personal” del menú desplegable.
- Aparece la interfaz para dar de alta a un personal.
- Introducimos los datos de personal:

Cedula:	1803212404
Grado o título profesional	Srta
Nombre:	Jeannette Bastidas
Dependencia	Facultad Sistemas
Función:	Estudiante

Email:	acinorevtop@latinmail.com
--------	---------------------------

- Pulsamos “Insertar” para almacenar datos del personal.

## **RESULTADO ESPERADO**

Los datos del personal se almacenan en la base de datos dbSIGEDOC en la tabla PERSONAL y se presenta el mensaje El personal de cedula 1803212404 ha sido creado.

## **EVALUACIÓN DE LA PRUEBA**

.....

*Crear personal con código de personal existente.*

### **DESCRIPCIÓN**

Esta prueba tiene como objetivo comprobar que el usuario no puede crear un personal con un código que ya existe.

### **CONDICIONES DE EJECUCIÓN**

Las condiciones de ejecución del caso de prueba son que el usuario administrador “000000000” está dado de alta en la base de datos de usuarios y su clave correspondiente.

## ENTRADA

- Introducimos '0000000000' en el campo cedula.
- Introducimos 'admin' en el campo contraseña.
- Pulsamos en el botón "aceptar" de la aplicación.
- Aparece la interfaz principal del sistema correspondiente al perfil del usuario "administrador".
- Seleccionamos el "Personal".
- Pulsamos el icono "Nuevo Personal" del menú desplegable.
- Aparece la interfaz para dar de alta a un personal.
- Introducimos los datos de personal:

Cedula:	1803212404
Grado o título profesional	Srta
Nombre:	Jeannette Bastidas
Dependencia	Facultad Sistemas
Función:	Estudiante
Email:	acinorevtop@latinmail.com

- Pulsamos "Insertar" para almacenar datos del personal.

## RESULTADO ESPERADO

Los datos del personal no se almacenaron en la base de datos y se presenta mensaje: El personal de cedula 1803212404 ya existe.

## EVALUACIÓN DE LA PRUEBA

.....

*Crear personal con campos obligatorios vacíos.*

## **DESCRIPCIÓN**

Esta prueba tiene como objetivo comprobar que el usuario no puede crear un personal con campos obligatorios vacíos.

## **CONDICIONES DE EJECUCIÓN**

Las condiciones de ejecución del caso de prueba son que el usuario administrador "0000000000" está dado de alta en la base de datos de usuarios y su clave correspondiente.

## **ENTRADA**

- Introducimos '0000000000' en el campo cedula.
- Introducimos 'admin' en el campo contraseña.
- Pulsamos en el botón "aceptar" de la aplicación.
- Aparece la interfaz principal del sistema correspondiente al perfil del usuario "administrador".
- Seleccionamos el "Personal".
- Pulsamos el icono "Nuevo Personal" del menú desplegable.
- Aparece la interfaz para dar de alta a un personal.
- Introducimos los datos de personal:

Cedula:	1800885418
Grado o título profesional	Srta
Nombre:	

Dependencia	Facultad Sistemas
Función:	Estudiante
Email:	arb@latinmail.com

Pulsamos "Insertar" para almacenar datos del personal.

### **RESULTADO ESPERADO**

Los datos del personal no se almacenaron en la base de datos y se presenta mensaje: Ingrese todos los datos

### **EVALUACIÓN DE LA PRUEBA**

.....

*Crear personal con valores que no admiten los campos.*

### **DESCRIPCIÓN**

Esta prueba tiene como objetivo comprobar que el usuario no puede crear un personal con campos que contienen datos no permitidos.

## CONDICIONES DE EJECUCIÓN

Las condiciones de ejecución del caso de prueba son que el usuario administrador “0000000000” está dado de alta en la base de datos de usuarios y su clave correspondiente.

## ENTRADA

- Introducimos ‘0000000000’ en el campo cedula.
- Introducimos ‘admin’ en el campo contraseña.
- Pulsamos en el botón “aceptar” de la aplicación.
- Aparece la interfaz principal del sistema correspondiente al perfil del usuario “administrador”.
- Seleccionamos el “Personal”.
- Pulsamos el icono “Nuevo Personal” del menú desplegable.
- Aparece la interfaz para dar de alta a un personal.
- Introducimos los datos de personal:

Cedula:	O502660910
Grado o titulo profesional	Sr
Nombre:	Darwin Herrera
Dependencia	Direccion
Función:	Estudiante
Email:	arb@latinmail.com

Pulsamos “Insertar” para almacenar datos del personal.

## RESULTADO ESPERADO

Los datos de personal no se almacenaron en la base de datos y se presenta mensaje: Cédula inválida.

## **EVALUACIÓN DE LA PRUEBA**

.....

*Modificar los datos de personal y actualizar datos*

### **DESCRIPCIÓN**

Esta prueba tiene como objetivo comprobar que el usuario puede modificar los datos de personal

### **CONDICIONES DE EJECUCIÓN**

Las condiciones de ejecución del caso de prueba son que el usuario administrador "0000000000" está dado de alta en la base de datos de usuarios y su clave correspondiente.

### **ENTRADA**

- Introducimos '0000000000' en el campo cedula.
- Introducimos 'admin' en el campo contraseña.
- Pulsamos en el botón "aceptar" de la aplicación.
- Aparece la interfaz principal del sistema correspondiente al perfil del usuario "administrador".
- Seleccionamos el "Personal".
- Pulsamos el icono "Modificar Personal" del menú desplegable.
- Aparece la interfaz para modificar a un personal.
- Seleccionamos el personal 1800885418
- Aparece los datos del personal



- Modificamos los datos

Cedula:	1800885418 (no modificable)
Grado o titulo profesional	Sr
Nombre:	Rodolfo Bastidas
Dependencia	Finaciero
Función:	Docente
Email:	arb@latinmail.com

Pulsamos “Modificar” para almacenar datos del personal.

## RESULTADO ESPERADO

Datos de los campos actualizados y almacenados en la base de datos dbSIGEDOC en la tabla PERSONAL y se presenta el mensaje: El personal de cedula 1800885418 ha sido modificado.

## EVALUACIÓN DE LA PRUEBA

.....

*Modificar los datos de personal con campos obligatorios vacíos.*

## DESCRIPCIÓN

Esta prueba tiene como objetivo comprobar que el usuario no puede modificar los datos de personal con campos obligatorios vacíos.

## CONDICIONES DE EJECUCIÓN

Las condiciones de ejecución del caso de prueba son que el usuario administrador “0000000000” está dado de alta en la base de datos de usuarios y su clave correspondiente.

## ENTRADA

- Introducimos ‘0000000000’ en el campo cedula.
- Introducimos ‘admin’ en el campo contraseña.
- Pulsamos en el botón “aceptar” de la aplicación.
- Aparece la interfaz principal del sistema correspondiente al perfil del usuario “administrador”.
- Seleccionamos el “Personal”.
- Pulsamos el icono “Modificar Personal” del menú desplegable.
- Aparece la interfaz para modificar a un personal.
- Seleccionamos el personal 1800885418
- Aparece los datos del personal
- Modificamos los datos

Cedula:	1800885418 (no modificable)
Grado o titulo profesional	Sr
Nombre:	
Dependencia	Finaciero
Función:	Docente
Email:	arb@latinmail.com

Pulsamos “Modificar” para almacenar datos del personal.

## **RESULTADO ESPERADO**

Los datos del personal no se almacenaron en la base de datos y se presenta mensaje: Ingrese todos los datos.

## **EVALUACIÓN DE LA PRUEBA**

.....

*Modificar los datos de personal con valores que no admiten los campos.*

## **DESCRIPCIÓN**

Esta prueba tiene como objetivo comprobar que el usuario no puede modificar los datos de personal con campos que contengan valores no permitidos.

## **CONDICIONES DE EJECUCIÓN**

Las condiciones de ejecución del caso de prueba son que el usuario administrador "0000000000" está dado de alta en la base de datos de usuarios y su clave correspondiente.

## **ENTRADA**

- Introducimos '0000000000' en el campo cedula.
- Introducimos 'admin' en el campo contraseña.
- Pulsamos en el botón "aceptar" de la aplicación.

- Aparece la interfaz principal del sistema correspondiente al perfil del usuario “administrador”.
- Seleccionamos el “Personal”.
- Pulsamos el icono “Modificar Personal” del menú desplegable.
- Aparece la interfaz para modificar a un personal.
- Seleccionamos el personal 1800885418
- Aparece los datos del personal
- Modificamos los datos

Cedula:	1800885418 (no modificable)
Grado o titulo profesional	Sr
Nombre:	Rodolfo Bastidas 234
Dependencia	Finaciero
Función:	Docente
Email:	arb@latinmail.com

Pulsamos “Modificar” para almacenar datos del personal.

## RESULTADO ESPERADO

Los datos de personal no se almacenaron en la base de datos y se presenta mensaje: No se pudo concluir la operación

## EVALUACIÓN DE LA PRUEBA

.....

*Eliminar personal*

## **DESCRIPCIÓN**

Esta prueba tiene como objetivo comprobar que el usuario puede eliminar los datos de personal

## **CONDICIONES DE EJECUCIÓN**

Las condiciones de ejecución del caso de prueba son que el usuario administrador "0000000000" está dado de alta en la base de datos de usuarios y su clave correspondiente.

## **ENTRADA**

- Introducimos '0000000000' en el campo cedula.
- Introducimos 'admin' en el campo contraseña.
- Pulsamos en el botón "aceptar" de la aplicación.
- Aparece la interfaz principal del sistema correspondiente al perfil del usuario "administrador".
- Seleccionamos el "Personal".
- Pulsamos el icono "Eliminar Personal" del menú desplegable.
- Aparece la interfaz para eliminar a un personal.
- Seleccionamos el personal 1803212404
- Aparece la información del personal seleccionado.
- Pulsamos el botón "eliminar".

## **RESULTADO ESPERADO**

Los datos de personal se eliminan de la base de datos y se presenta mensaje: El personal de cedula 1803212404 ha sido eliminado.

**EVALUACIÓN DE LA PRUEBA**

---

**SISTEMA DE GESTIÓN DE  
DOCUMENTACIÓN**

**ESPECIFICACIÓN DE CASO DE  
PRUEBA:  
GESTIÓN USUARIOS**

**VERSIÓN 1.0**

## TABLA DE CONTENIDOS

- 1. Descripción 382**
- 2. Crear Usuario y almacenar datos. 382**
  - 2.1 Descripción 382**
  - 2.2 Condiciones de ejecución 383**
  - 2.3 Entrada 383**
  - 2.4 Resultado esperado 383**
  - 2.5 Evaluación de la Prueba 384**
- 3. Crear Usuario con código de Usuario ya existente. 384**
  - 3.1 Descripción 384**
  - 3.2 Condiciones de ejecución 384**
  - 3.3 Entrada 384**
  - 3.4 Resultado esperado 385**
  - 3.5 Evaluación de la Prueba 385**
- 4. Crear Usuario con campos obligatorios vacíos. 385**
  - 4.1 Descripción 385**
  - 4.2 Condiciones de ejecución 385**



4.3	Entrada	386
4.4	Resultado esperado	386
4.5	Evaluación de la Prueba	386
5.	<i>Crear Usuario con valores que no admiten los campos.</i>	<i>387</i>
5.1	Descripción	387
5.2	Condiciones de ejecución	387
5.3	Entrada	387
5.4	Resultado esperado	388
5.5	Evaluación de la Prueba	388
6.	<i>Modificar los datos de Usuario y actualizar datos</i>	<i>388</i>
6.1	Descripción	388
6.2	Condiciones de ejecución	388
6.3	Entrada	388
6.4	Resultado esperado	389
6.5	Evaluación de la Prueba	389
7.	<i>Modificar los datos de Usuario con campos obligatorios vacíos.</i>	<i>389</i>
7.1	Descripción	389

**7.2 Condiciones de ejecución 390**

**7.3 Entrada 390**

**7.4 Resultado esperado 390**

**7.5 Evaluación de la Prueba 391**

**8. *Modificar los datos de Usuario con valores que no admiten los campos.* 391**

**8.1 Descripción 391**

**8.2 Condiciones de ejecución 391**

**8.3 Entrada 391**

**8.4 Resultado esperado 392**

**8.5 Evaluación de la Prueba 392**

**9. *Eliminar Usuario* 392**

**9.1 Descripción 392**

**9.2 Condiciones de ejecución 392**

**9.3 Entrada 393**

**9.4 Resultado esperado 393**

**9.5 Evaluación de la Prueba 393**

### *Descripción*

Este documento cubre el conjunto de pruebas realizadas sobre el Caso de Uso “Gestión de Usuario”

Las pruebas realizadas a este caso de uso son:

- Crear Usuario y almacenar datos.
- Crear Usuario con código existente.
- Crear Usuario con campos obligatorios vacíos.
- Crear Usuario con valores que no admiten los campos.
- Modificar los datos de Usuario y actualizar datos
- Modificar los datos de Usuario con campos obligatorios vacíos.
- Modificar los datos de Usuario con valores que no admiten los campos.
- Eliminar Usuario

*Crear usuario y almacenar datos.*

### **DESCRIPCIÓN**

Esta prueba tiene como objetivo comprobar que el administrador puede crear un Usuario

### **CONDICIONES DE EJECUCIÓN**

Las condiciones de ejecución del caso de prueba son que el usuario con perfil administrador “0000000000” y su clave correspondiente “admin” está dado de alta en la base de datos de usuarios.

## ENTRADA

- Introducimos '0000000000' en el campo cédula.
- Introducimos 'admin' en el campo contraseña.
- Pulsamos en el botón "aceptar" de la aplicación.
- Aparece la interfaz principal del sistema correspondiente al perfil del usuario "administrador".
- Seleccionamos "Usuarios".
- Pulsamos el icono "Nuevo Usuario" del menú desplegable.
- Aparece la interfaz para dar de alta a un Usuario
- Introducimos los datos de Usuario

Cedula:	1803212404
Nombre:	JEANETTE BASTIDAS
Dependencia:	ESPE-L-1.2
Nivel:	SECRETARIO

- Pulsamos "Insertar" para almacenar datos de Usuario

## RESULTADO ESPERADO

Los datos de Usuarios se almacenan en la base de datos dbSIGEDOC en la tabla USUARIOS y se presenta el mensaje: El usuario 1803212404 ha sido creado.

## EVALUACIÓN DE LA PRUEBA

.....

*Crear usuario con código de usuario existente.*

## **DESCRIPCIÓN**

Esta prueba tiene como objetivo comprobar que el usuario no puede crear un Usuario un código que ya existe.

## **CONDICIONES DE EJECUCIÓN**

Las condiciones de ejecución del caso de prueba son que el usuario administrador “0000000000” está dado de alta en la base de datos de usuarios y su clave correspondiente.

## **ENTRADA**

- Introducimos ‘0000000000’ en el campo cedula.
- Introducimos ‘admin’ en el campo contraseña.
- Pulsamos en el botón “aceptar” de la aplicación.
- Aparece la interfaz principal del sistema correspondiente al perfil del usuario “administrador”.
- Seleccionamos “Usuario”.
- Pulsamos el icono “Nuevo Usuario” del menú desplegable.
- Aparece la interfaz para dar de alta a un Usuario.
- Introducimos los datos de Usuario:

Cedula:	1803212404
Nombre:	VERONICA BASTIDAS
Dependencia:	ESPE-L-1.2
Nivel:	SECRETARIO

- Pulsamos “Insertar” para almacenar datos del usuario

## RESULTADO ESPERADO

Los datos de Usuario no se almacenaron en la base de datos y se presenta mensaje: El usuario 1803212404 ya existe.

## EVALUACIÓN DE LA PRUEBA

.....

*Crear Usuario con campos obligatorios vacíos.*

### DESCRIPCIÓN

Esta prueba tiene como objetivo comprobar que el usuario no puede crear un Usuario con campos obligatorios vacíos.

### CONDICIONES DE EJECUCIÓN

Las condiciones de ejecución del caso de prueba son que el usuario administrador "0000000000" está dado de alta en la base de datos de usuarios y su clave correspondiente.

### ENTRADA

- Introducimos '0000000000' en el campo cedula.
- Introducimos 'admin' en el campo contraseña.
- Pulsamos en el botón "aceptar" de la aplicación.
- Aparece la interfaz principal del sistema correspondiente al perfil del usuario "administrador".
- Seleccionamos "Usuario".
- Pulsamos el icono "Nuevo Usuario" del menú desplegable.
- Aparece la interfaz para dar de alta a un Usuario.
- Introducimos los datos de Usuario:

Cedula:	1803212404
Nombre:	JEANETTE BASTIDAS
Dependencia:	
Nivel:	SECRETARIO

Pulsamos "Insertar" para almacenar datos de usuario.

### **RESULTADO ESPERADO**

Los datos de Usuario no se almacenaron en la base de datos y se presenta mensaje: Ingrese todos los datos

### **EVALUACIÓN DE LA PRUEBA**

.....

*Crear Usuario con valores que no admiten los campos.*

### **DESCRIPCIÓN**

Esta prueba tiene como objetivo comprobar que el usuario puede crear un Usuario con campos que contienen datos no permitidos.

### **CONDICIONES DE EJECUCIÓN**

Las condiciones de ejecución del caso de prueba son que el usuario administrador "0000000000" está dado de alta en la base de datos de usuarios y su clave correspondiente.

## ENTRADA

- Introducimos '0000000000' en el campo cedula.
- Introducimos 'admin' en el campo contraseña.
- Pulsamos en el botón "aceptar" de la aplicación.
- Aparece la interfaz principal del sistema correspondiente al perfil del usuario "administrador".
- Seleccionamos "Usuario".
- Pulsamos el icono "Nuevo Usuario" del menú desplegable.
- Aparece la interfaz para dar de alta a un Usuario.
- Introducimos los datos de Usuario:

Cedula:	1803212412
Nombre:	JEANETTE BASTIDAS
Dependencia:	ESPE-L-1.2
Nivel:	SECRETARIO

Pulsamos "Insertar" para almacenar datos de usuario.

## RESULTADO ESPERADO

Los datos de usuario no se almacenaron en la base de datos y se presenta mensaje: Cedula invalida

## EVALUACIÓN DE LA PRUEBA

.....

*Modificar los datos de Usuario y actualizar datos*

## DESCRIPCIÓN

Esta prueba tiene como objetivo comprobar que el usuario puede modificar los datos de Usuario.



## CONDICIONES DE EJECUCIÓN

Las condiciones de ejecución del caso de prueba son que el usuario administrador “0000000000” está dado de alta en la base de datos de usuarios y su clave correspondiente.

## ENTRADA

- Introducimos ‘0000000000’ en el campo cedula.
- Introducimos ‘admin’ en el campo contraseña.
- Pulsamos en el botón “aceptar” de la aplicación.
- Aparece la interfaz principal del sistema correspondiente al perfil del usuario “administrador”.
- Seleccionamos “Usuario”.
- Pulsamos el icono “Modificar Usuario” del menú desplegable.
- Aparece la interfaz para modificar a un Usuario.
- Seleccionamos la Dependencia ESPE-L-1.2
- Seleccionamos al usuario 1803212404
- Aparece los datos del usuario seleccionado.
- Modificamos los datos

Cedula:	1803212404 (no modificable)
Nombre:	JEANETTE BASTIDAS(no modificable)
Dependencia:	ESPE-L-1.2(no modifiable)
Nivel:	JEFE DE AREA
Password:	*****

Pulsamos “Modificar” para almacenar datos de Usuario.

## **RESULTADO ESPERADO**

Datos de los campos actualizados y almacenados en la base de datos dbSIGEDOC en la tabla USUARIO y se presenta el mensaje: El Usuario 1803212404 ha sido modificada.

## **EVALUACIÓN DE LA PRUEBA**

.....

*Modificar los datos de Usuario con campos obligatorios vacíos.*

### **DESCRIPCIÓN**

Esta prueba tiene como objetivo comprobar que el usuario no puede modificar los datos de Usuario con campos obligatorios vacíos.

### **CONDICIONES DE EJECUCIÓN**

Las condiciones de ejecución del caso de prueba son que el usuario administrador "0000000000" está dado de alta en la base de datos de usuarios y su clave correspondiente.

### **ENTRADA**

- Introducimos '0000000000' en el campo cedula.
- Introducimos 'admin' en el campo contraseña.
- Pulsamos en el botón "aceptar" de la aplicación.
- Aparece la interfaz principal del sistema correspondiente al perfil del usuario "administrador".
- Seleccionamos "Usuario".

- Pulsamos el icono “Modificar Usuario” del menú desplegable.
- Aparece la interfaz para modificar a un Usuario.
- Seleccionamos la Dependencia ESPE-L-1.2
- Seleccionamos al usuario 1803212404
- Aparece los datos del usuario seleccionado.
- Modificamos los datos

Cedula:	1803212404 (no modificable)
Nombre:	JEANETTE BASTIDAS(no modificable)
Dependencia:	ESPE-L-1.2(no modifiable)
Nivel:	JEFE DE AREA
Password:	

Pulsamos “Modificar” para almacenar datos de Usuario

## RESULTADO ESPERADO

Los datos de Usuario no se almacenaron en la base de datos y se presenta mensaje: Ingrese todos los datos.

## EVALUACIÓN DE LA PRUEBA

.....

*Modificar los datos de Usuario con valores que no admiten los campos.*

## DESCRIPCIÓN

Esta prueba tiene como objetivo comprobar que el usuario no puede modificar los datos de Usuario con campos que contengan valores no permitidos.

## CONDICIONES DE EJECUCIÓN

Las condiciones de ejecución del caso de prueba son que el usuario administrador “0000000000” está dado de alta en la base de datos de usuarios y su clave correspondiente.

## ENTRADA

- Introducimos ‘0000000000’ en el campo cedula.
- Introducimos ‘admin’ en el campo contraseña.
- Pulsamos en el botón “aceptar” de la aplicación.
- Aparece la interfaz principal del sistema correspondiente al perfil del usuario “administrador”.
- Seleccionamos “Dependencia”.
- Pulsamos el icono “Modificar Dependencia” del menú desplegable.
- Aparece la interfaz para modificar a un Usuario.
- Seleccionamos la Dependencia ESPE-L-1.2
- Seleccionamos al usuario 1803212404
- Aparece los datos del usuario seleccionado.
- Modificamos los datos

Cedula:	1803212404 (no modificable)
Nombre:	JEANETTE BASTIDAS(no modificable)
Dependencia:	ESPE-L-1.2(no modifiable)
Nivel:	DOCENTE3
Password:	*****

Pulsamos “Modificar” para almacenar datos de Usuario

## **RESULTADO ESPERADO**

Los datos de Usuario no se almacenaron en la base de datos y se presenta mensaje: No se pudo concluir la operación

## **EVALUACIÓN DE LA PRUEBA**

.....

*Eliminar Usuario*

### **DESCRIPCIÓN**

Esta prueba tiene como objetivo comprobar que el usuario puede eliminar los datos de Usuario.

### **CONDICIONES DE EJECUCIÓN**

Las condiciones de ejecución del caso de prueba son que el usuario administrador "0000000000" está dado de alta en la base de datos de usuarios y su clave correspondiente.

### **ENTRADA**

- Introducimos '0000000000' en el campo cedula.
- Introducimos 'admin' en el campo contraseña.
- Pulsamos en el botón "aceptar" de la aplicación.
- Aparece la interfaz principal del sistema correspondiente al perfil del usuario "administrador".
- Seleccionamos "Usuario".
- Pulsamos el icono "Eliminar Usuario" del menú desplegable.
- Aparece la interfaz para eliminar a un Usuario.

- Seleccionamos la Dependencia ESPE-L-1.2
- Seleccionamos de la lista al Usuario 1803212404
- Aparece la información del Usuario seleccionado.
- Pulsamos el botón “eliminar”.

## **RESULTADO ESPERADO**

Los datos de Usuario se eliminan de la base de datos y se presenta mensaje: EL Usuario 180321204 ha sido eliminada.

## **EVALUACIÓN DE LA PRUEBA**

.....