

# **ESCUELA POLITÉCNICA DEL EJÉRCITO**

## **SEDE LATACUNGA**



### **CARRERA DE INGENIERÍA ELECTROMECAÁNICA**

**“DISEÑO Y CONSTRUCCIÓN DE UN EQUIPO PARA LA  
AUTOMATIZACIÓN DE VÁLVULAS PROPORCIONALES PARA EL  
LABORATORIO DE HIDRÓNICA Y NEUTRÓNICA DE LA ESPEL”**

**PROYECTO PREVIO A LA OBTENCIÓN DEL TÍTULO DE INGENIERO  
ELECTROMECAÁNICO**

**EDWIN ROBERTO CHANCUSIG CHICAIZA**  
**XAVIER VICENTE DÍAZ AÑACAZA**

**Latacunga, Abril 2009**

## **CERTIFICACIÓN**

Se certifica que el presente trabajo fue desarrollado por Edwin Roberto Chancusig Chicaiza y Vicente Xavier Díaz Añacaza, bajo nuestra supervisión.

---

Ing. Washington Freire  
**DIRECTOR DE PROYECTO**

---

Ing. Miguel Carvajal  
**CODIRECTOR DE PROYECTO**

## **AGRADECIMIENTO**

Nuestro agradecimiento a Dios por darnos la vida y permitirnos disfrutar de lo maravilloso que es el mundo en cada nuevo amanecer.

Como también reiteramos nuestros más sinceros agradecimientos a nuestro director de tesis Ing. WASHINGTON FREIRE y a nuestro codirector Ing. MIGUEL CARVAJAL por todo el apoyo para la culminación de este proyecto, a todos los maestros quienes con profesionalismo y respeto supieron formar en nosotros profesionales con valores éticos y morales, para desarrollarnos profesional y personalmente, a todos nuestros amigos, compañeros quienes estuvieron en los buenos y malos momentos durante toda nuestra carrera.

***Edwin Roberto  
Vicente Xavier***

## **DEDICATORIA**

El presente trabajo lo dedico a mis queridos y abnegados Padres Edgar Chancusig e Isabel Chicaiza quienes con su ejemplo de responsabilidad y respeto han sido mi fortaleza y mi apoyo para poder llegar a cumplir todos mis objetivos, y a lo más grande de mi vida mi Hijo Anthony el regalo más grande que me ha dado Dios, a mi Esposa Liliana, a mis Hermanas Liliana, Amparito y Rosita a mi cuñado Marcelo por todo su apoyo constante, cariño y confianza que han depositado en mí.

**EDWIN R.**

Este trabajo es el fruto de muchos años de dedicación y esfuerzo, es por esto que lo consagro como muestra de gratitud a Dios que con su voluntad y grandeza no me apartó de mi camino y a todas las personas quienes directa e indirectamente hicieron posible mi formación y consolidación como una persona íntegra y totalmente profesional, a mi Madre Carmen Cecilia A. por su sacrificio y su ejemplo de lucha y perseverancia, a mi primo Geovanny del cual siempre he recibido su apoyo incondicional de un hermano.

También quiero dedicar a todas las personas, que en diferentes circunstancias y momentos hicieron, que pudiera terminar esta carrera, llamada universidad.

**V. Xavier**



## RESUMEN

Las características del desarrollo proporcional oleohidráulico de las válvulas actuadas por solenoide proporcional marcaron la primera brecha de la tecnología en controles hidráulicos en el proceso de la automatización. Al principio, los únicos tipos de válvula de control direccional disponible eran válvulas de conmutación, es decir válvulas con una función (abrir / cerrar). Los pistones de estas válvulas no podían adoptar posiciones intermedias.

Las servo válvulas no eran utilizadas en la industria. Las válvulas proporcionales representan el resultado de esfuerzos de desarrollar un tipo de válvula entre estos dos grupos. Este nuevo tipo de válvula es un miembro del grupo de válvulas conjuntas. Estas válvulas pueden también ser utilizadas en la colocación de controles virtuales de los procesos industriales. Las válvulas proporcionales modernas se pueden utilizar sin dificultad en máquinas controladas. Ésta generación de válvula cierra los problemas que existió previamente entre las válvulas de conmutación y las servo-válvulas.

El presente proyecto muestra el estudio y automatización del funcionamiento de una válvula proporcional mediante plataforma LabView y la construcción de un equipo portátil para la utilización dentro del laboratorio de Hidrónica para realizar prácticas de control hidráulico con dichas válvulas.

## INDICE

<b>CERTIFICACIÓN</b> .....	<b>II</b>
<b>AGRADECIMIENTO</b> .....	<b>III</b>
<b>DEDICATORIA</b> .....	<b>IV</b>
<b>RESUMEN</b> .....	<b>V</b>
<b>INDICE</b> .....	<b>VI</b>
<b>CAPITULO I</b> .....	<b>- 1 -</b>
<b>FASES PRELIMINARES</b> .....	<b>- 1 -</b>
1.1 Introducción .....	- 1 -
1.1.1 Antecedentes .....	- 1 -
1.1.2 Objetivo General .....	- 3 -
1.1.3 Objetivos Específicos .....	- 3 -
1.1.4 Justificación .....	- 4 -
1.1.5 Metas .....	- 6 -
1.1.6 Alcance .....	- 6 -
1.2 Oleohidráulica .....	- 6 -
1.2.1 Definición .....	- 6 -
1.3 Fundamentos Físicos: Unidades, presión y caudal .....	- 8 -
1.3.1 Principio de Pascal .....	- 8 -
1.3.2 Ley de continuidad .....	- 9 -
1.3.3 Teorema de Bernoulli .....	- 10 -
1.3.4 Unidades: .....	- 12 -
1.3.4.1 Unidades SI básicas, definiciones: .....	- 12 -
1.3.4.2 Unidades derivadas en el sistema SI: .....	- 12 -
1.4 Líquido a presión .....	- 16 -
1.4.1 Propiedades de los fluidos hidráulicos .....	- 16 -
1.4.1.1 Densidad ( $\rho$ ) .....	- 16 -
1.4.1.2 Densidad relativa ( $\rho_r$ ) a igual temperatura .....	- 16 -
1.4.1.3 Presión de Vapor .....	- 16 -
1.4.1.4 Cavitación .....	- 17 -
1.4.1.5 Viscosidad .....	- 17 -
1.4.1.6 Punto de fluidez .....	- 17 -
1.4.1.7 Índice de Viscosidad (I.V.) .....	- 17 -
1.4.1.8 Capacidad de lubricación .....	- 17 -
1.4.1.9 Resistencia a la oxidación .....	- 18 -
1.4.1.10 Régimen laminar .....	- 18 -
1.4.1.11 Régimen turbulento .....	- 18 -
1.5 Composición de una instalación Oleohidráulica .....	- 19 -
1.6 Elementos de las Instalaciones Hidráulicas .....	- 19 -
1.6.1 El depósito .....	- 19 -
1.6.1.1 Eliminación de contaminantes .....	- 20 -
1.6.1.2 Eliminación de aire .....	- 20 -
1.6.1.3 Respiraderos .....	- 21 -
1.6.2 El Filtro .....	- 21 -
1.6.3 Las bombas hidráulicas .....	- 21 -
1.6.3.1 Datos necesarios de las bombas: .....	- 22 -

1.6.3.2 Tipos de bombas: .....	- 22 -
1.6.3.3 Las bombas crean fluido, no caudal .....	- 22 -
1.6.3.4 Clasificación de las bombas por valores nominales de la presión (lpm)-	- 22 -
1.6.4 Bombas hidráulicas de engranaje .....	- 23 -
1.6.5 Bombas de pistones.....	- 24 -
1.6.6 Bombas de paletas .....	- 26 -
1.7 Elementos Actuadores o de Trabajo .....	- 27 -
1.7.1 Cilindros .....	- 27 -
1.7.1.1 Tipos .....	- 28 -
1.7.1.1.1 Cilindros de simple efecto. ....	- 28 -
1.7.1.1.2 Cilindros de doble efecto.....	- 29 -
1.7.1.2 Sellos de cilindro.....	- 31 -
1.7.1.3 Montaje del cilindro.....	- 31 -
1.7.1.4 Características nominales de los cilindros .....	- 31 -
1.7.2 El Acumulador de presión .....	- 32 -
1.7.3 Motores Hidráulicos .....	- 35 -
1.8 Simbología .....	- 36 -
<b>CAPITULO II.....</b>	<b>- 37 -</b>
<b>VÁLVULAS HIDRÁULICAS.....</b>	<b>- 37 -</b>
2.1 Clasificación.....	- 37 -
2.1.1 Datos que determinan el funcionamiento y calidad de las válvulas .....	- 38 -
2.1.2 Datos que definen a una válvula y que debe facilitar el fabricante.....	- 39 -
2.2 Válvulas de dirección o distribuidores .....	- 39 -
2.2.1 Válvulas de asiento.....	- 40 -
2.2.2 Válvulas o distribuidores accionados eléctricamente.....	- 41 -
2.3 Válvulas de cierre o direccionales.....	- 41 -
2.3.1 Válvulas antiretorno en línea .....	- 42 -
2.3.2 Válvulas antiretorno pilotadas.....	- 42 -
2.3.3 Válvula doble antiretorno pilotada .....	- 43 -
2.3.4 Válvula de prellenado .....	- 44 -
2.4 Válvulas de regulación de presión y caudal. ....	- 45 -
2.4.1 Válvula reductora de presión .....	- 45 -
2.4.2 Válvula reguladora de caudal .....	- 45 -
2.4.3 Válvulas de regulación de caudal:.....	- 47 -
2.4.3.1 Restrictores, estranguladores o reguladores de caudal no compensados. ....	- 47 -
2.4.3.2 Reguladores de caudal compensados .....	- 48 -
2.4.3.3 Divisores de caudal .....	- 49 -
2.5 Válvula proporcional.....	- 49 -
2.5.1 Tipos.....	- 49 -
2.5.2 Solenoide Proporcional. ....	- 50 -
2.5.3 Modo de funcionamiento de un solenoide proporcional. ....	- 50 -
2.5.4 Actuación sobre la presión y el caudal en las válvulas distribuidoras. ....	- 52 -
2.5.5 Control posicional de la armadura.....	- 53 -
2.5.6 Válvula distribuidora proporcional, accionada directamente. ....	- 54 -
2.5.7 Válvulas proporcionales: Curvas características y parámetros. ....	- 56 -
2.5.8 Histéresis, margen de inversión y umbral de respuesta .....	- 57 -
2.6 Curvas características de las válvulas de presión.....	- 59 -
2.6.1 Curvas características de las válvulas distribuidoras y reguladoras de caudal ...	- 60 -

2.6.2 Curvas características de la válvula proporcional Herion.....	- 60 -
2.7 Beneficios de las Válvulas proporcionales en los sistemas .....	- 65 -
2.8 Comparación de válvulas ON-OFF proporcionales y servo. ....	- 65 -
2.9 Control Proporcional .....	- 66 -
2.10 Circuito con control electrónico proporcional.....	- 67 -
<b>CAPITULO III.....</b>	<b>- 69 -</b>
DISEÑO DEL MÓDULO PORTATIL. ....	- 69 -
3.1 Especificaciones de diseño.....	- 69 -
3.2 Selección del micro controlador. ....	- 69 -
3.3 Diseño de tarjetas de Amplificación de señal.....	- 71 -
3.4 Circuito de Acondicionamiento de Señal.....	- 72 -
3.5 Programación para los micros controladores. ....	- 74 -
3.5.1 SISTEMAS DE CONTROL .....	- 79 -
3.5.2 Clasificación de los sistemas de control .....	- 81 -
3.5.3 Sistemas de control en lazo abierto.....	- 81 -
3.5.3.1 Características .....	- 82 -
3.5.3.2 Función de Transferencia .....	- 82 -
3.5.4 Sistemas de control en lazo cerrado.....	- 83 -
3.5.4.1 Características. ....	- 83 -
3.5.4.2 Función de Transferencia .....	- 83 -
3.6 CONTROLADORES. ....	- 84 -
3.6.1 Tipos de controladores.....	- 85 -
3.6.1.1 Controlador Proporcional.....	- 85 -
3.7 Sensor de Posicionamiento (Potenciómetro lineal).....	- 86 -
3.5.2 Estructura del Rack. ....	- 90 -
3.8 Comunicación entre el equipo portátil y el equipo hidráulico.....	- 91 -
<b>CAPITULO IV .....</b>	<b>- 92 -</b>
DISEÑO DEL SOFTWARE (PARA CONTROL Y MONITOREO) .....	- 92 -
INTRODUCCIÓN A LABVIEW.....	- 92 -
4.1 Programación en LabView. ....	- 96 -
4.1.1 Desarrollo Programa de Control y Monitoreo.....	- 97 -
4.1.2 Pantalla Principal del software.....	- 97 -
4.2 Pantallas de Control.....	- 98 -
4.2.1 Caudal y Presión Constante. ....	- 98 -
4.3 Interfaz de comunicación entre el PC y la válvula proporcional .....	- 101 -
4.3.1 DAQ, I/O Y OTRAS. ....	- 101 -
4.3.2 Tipos de comunicación.....	- 102 -
4.3.2.1 Comunicación a través del puerto serial. ....	- 102 -
4.3.2.2 Comunicación a través de un puerto de GPIB. ....	- 103 -
4.3.2.3 Comunicaciones dinámicas entre programas de Windows DDE.....	- 103 -
4.3.2.4 Comunicación para usuarios con INPORT, OUTPORT. ....	- 103 -
4.4 Tarjetas DAQ. ....	- 104 -
4.4.1 Comunicación con tarjetas DAQ. ....	- 104 -
4.4.2 Tarjeta DAQ USB de Bajo Costo.....	- 105 -
4.4.3 NI DAQ USB 6008 .....	- 106 -
4.5 Programación.....	- 110 -
4.5.1 Pruebas Tarjeta DAQ .....	- 110 -
4.5.1.1 Testing Analog Input.....	- 112 -

4.5.1.2 Testing Analog Output.....	- 115 -
4.5.1.3 Testing Digital I/O /DIO) .....	- 116 -
4.5.1.4 Prueba interna de funcionamiento (Self-Test) .....	- 117 -
4.5.2 Programación Software .....	- 118 -
4.6 Implementación del software y Hardware al equipo hidráulico.....	- 122 -
<b>CAPITULO V .....</b>	<b>- 127 -</b>
PRUEBAS DE FUNCIONAMIENTO DEL EQUIPO.....	- 127 -
5.1 Pruebas de comunicación.....	- 127 -
5.2 Pruebas de Operación .....	- 129 -
<b>CAPITULO VI .....</b>	<b>- 133 -</b>
CONCLUSIONES Y RECOMENDACIONES .....	- 133 -
6.1 CONCLUSIONES. ....	- 133 -
6.2 RECOMENDACIONES. ....	- 134 -
<b>BIBLIOGRAFÍA .....</b>	<b>- 136 -</b>
<b>ANEXOS .....</b>	<b>- 137 -</b>
<b>ANEXO A.....</b>	<b>- 138 -</b>
<b>ANEXO B.....</b>	<b>- 166 -</b>
<b>ANEXO C.....</b>	<b>- 181 -</b>
<b>ANEXO D.....</b>	<b>- 186 -</b>
<b>ANEXO E.....</b>	<b>- 191 -</b>
<b>ANEXO F .....</b>	<b>- 195 -</b>
<b>ANEXO G .....</b>	<b>- 205 -</b>
<b>ANEXO H.....</b>	<b>- 222 -</b>
<b>ANEXO I .....</b>	<b>- 227 -</b>
<b>ANEXO J .....</b>	<b>- 229 -</b>
<b>ANEXO K.....</b>	<b>- 232 -</b>
<b>ANEXO L.....</b>	<b>- 234 -</b>
<b>ANEXO M .....</b>	<b>- 238 -</b>

# **CAPITULO I**

## **FASES PRELIMINARES**

### **1.1 Introducción**

El presente tema de tesis se a elaborado con la finalidad de optimizar el módulo hidráulico existente en el laboratorio de Hidrónica y Neutrónica de la ESPEL partiendo de los principales elementos que lo componen, órganos de funcionamiento y sistema hidráulico.

La finalidad del presente trabajo es la de automatizar la válvula proporcional de marca HERION que es uno de los órganos del módulo hidráulico, con la finalidad de aprovechar todas las características técnicas de funcionamiento que ésta nos brinda para diferentes tipos de procesos oleohidráulicos.

#### **1.1.1 Antecedentes**

Las características del desarrollo proporcional oleohidráulico de las válvulas actuadas por solenoide proporcional marcaron la primera brecha de la tecnología en controles hidráulicos en el proceso de la automatización. Ésta tecnología comenzó hace 40 años. Al principio, los únicos tipos de válvula de control direccional disponible eran válvulas de conmutación, es decir válvulas con una función (abrir / cerrar).

Los pistones de estas válvulas no podían adoptar posiciones intermedias. La hidráulica industrial última hizo uso de las válvulas de acción continua (servo-

válvulas) diseñadas para los sistemas hidráulicos del avión, éstas válvulas eran, sin embargo, muy costosas para los usos industriales y no eran bastante robustas. Eran utilizadas solamente en caso de que las válvulas de conmutación eran inadecuadas debido a estas desventajas.

Las servo válvulas no eran utilizadas en la industria. Las válvulas proporcionales representan el resultado de esfuerzos de desarrollar un tipo de válvula entre estos dos grupos. Este nuevo tipo de válvula es un miembro del grupo de válvulas conjuntas. El perfil del requisito para ésta nueva generación de válvulas era:

- Precio bajo
- Más robusto
- Control eléctrico simple

Las válvulas proporcionales tienen una función múltiple (varias funciones en una), por ejemplo un control de la presión, de la velocidad y de la dirección o una aceleración y un control del retraso. Estas válvulas pueden también ser utilizadas en la colocación de controles virtuales de los procesos industriales. Las válvulas proporcionales modernas se pueden utilizar sin dificultad en máquinas controladas. Ésta generación de la válvula cierra los problemas que existió previamente entre las válvulas de conmutación y las servo-válvulas. Las características principales que distinguen las válvulas de conmutación de las válvulas de la acción continua son el tipo de control eléctrico y salida hidráulica.

El gran desarrollo experimentado por la oleohidráulica o técnica del aceite comprimido en la industria moderna se debe a las interesantes características que posee este medio de transmisión energética, ya que los sistemas manipulados por este medio son versátiles, de implantación simple, silenciosos y de control sencillo tanto de la fuerza como de la velocidad de los órganos de las máquinas. La automatización se ha convertido, con el paso del tiempo, en una necesidad cotidiana que no sólo afecta a las grandes empresas, sino que se hace precisa en cualquier industria por pequeña que ésta sea.

Dentro de las aplicaciones de la oleohidráulica se pueden distinguir la industrial, dentro de ésta, es de primera importancia contar con maquinaria especializada para controlar, impulsar, posicionar y mecanizar elementos o materiales propios de la línea de producción, para estos efectos se utiliza con regularidad válvulas proporcionales tanto de presión como de caudal, con mando de corriente o voltaje.

Ésta válvula controla y hace variar la presión, el caudal, la dirección, la aceleración y la deceleración desde una posición remota. Estas válvulas se ajustan eléctricamente y son actuadas por solenoides proporcionales más bien que por motores pares o fuerza. El caudal de salida es proporcional a la señal de entrada.

### **1.1.2 Objetivo General**

Diseñar un software didáctico que permita automatizar el funcionamiento de una válvula proporcional mediante plataforma LabView y la construcción de un equipo portátil para la utilización dentro del laboratorio de Hidrónica para realizar prácticas de control hidráulico con dichas válvulas.

### **1.1.3 Objetivos Específicos**

- Diseñar un software mediante labView que permita el control y monitoreo de la válvula proporcional.
- Diseñar y construir un módulo didáctico portátil que permita el control de la válvula proporcional.
- Diseñar la interface de comunicación y circuito de control.
- Controlar: posición, presión, velocidad y tiempo del actuador, mediante el hardware del módulo portátil



- Implementar en el laboratorio de Hidrónica un módulo el cual nos permita realizar prácticas que ayudan a la comprensión de la Oleohidráulica proporcional.

#### **1.1.4 Justificación**

La automatización en la industria mediante software ha permitido que los procesos industriales tengan un mejor rendimiento en cuanto a sus características de funcionamiento. Existen varios equipos que son muy importantes dentro de estos procesos industriales; los cuales permiten controlar posicionamiento, precisión y el funcionamiento de actuadores mediante válvulas proporcionales; estos actuadores pueden ser cilindros hidráulicos o neumáticos.

El diseño de módulos y software han permitido obtener una mejor respuesta en los procesos, mediante una comunicación entre el PC y los elementos controladores, es así que ésta interfaz ayuda al operario mediante paquetes programables realizar con mayor exactitud y ahorro de tiempo la calibración, funcionamiento y seteo de variables.

La automatización en las plantas industriales se ha hecho imprescindible en la industria moderna. Muchos sistemas están conformados por estos equipos los cuales mediante la regulación de la presión o caudal por medio de una señal eléctrica que puede ser corriente o voltaje nos permite un manejo más exacto del paso de fluidos. Obteniendo así un control total de un determinado equipo dentro de un proceso.

Por ende se propone la creación de un software didáctico y la construcción de un equipo portátil para el control y la automatización de válvulas proporcionales, mediante este software se puede crear y controlar dichas válvulas permitiendo diseñar el diagrama fase estado del actuador hidráulico desde un PC, creando de ésta manera las secuencias de funcionamiento que el usuario desee para su proceso. Brindando así al operario flexibilidad y confianza en su trabajo ya que se

tratará de minimizar errores humanos ocasionados por fallas en instalaciones de cableado, programación de autómatas y otros equipos necesarios para el funcionamiento del proceso.

El operario dispondrá de una pantalla de fácil manejo y comprensión en la cual podrá programar y ajustar el correcto funcionamiento de su proceso. Al mismo tiempo podrá visualizar en manera virtual el proceso antes de enviarlo a correr en tiempo real; para luego obtener un monitoreo total del sistema.

El programador podrá acceder a controlar variables como:

- Posición
- Presión
- Velocidad o Tiempo de funcionamiento del Cilindro hidráulico

Utilizando un control de lazo cerrado atenuará las variables externas que influyeren en el proceso, dándole a ésta confiabilidad de trabajo ante variaciones de carga u otras variables externas que afectaren al correcto funcionamiento de éste.

Con la construcción del módulo portátil se hará más versátil la utilización de este programa logrando así llegar a controlar los dispositivos que se encuentren fuera de alcance del PC y a la vez utilizarlo como un módulo didáctico para el uso en el laboratorio de Hidrónica de la ESPE-L. Este módulo nos facilitará la construcción de secuencias de funcionamiento de los actuadores hidráulicos, controlando la válvula con variables de funcionamiento como tiempos, puntos iniciales, finales y presión.

### **1.1.5 Metas**

Diseñar el software y elegir el tipo de Hardware más adecuado que permitirá la conexión de la válvula proporcional y el módulo portátil para la adquisición, control y transmisión de datos.

Realizar las pruebas al dispositivo y al proceso para observar su funcionamiento.  
Obtener el título de Ingeniero Electromecánica de tercer nivel.

### **1.1.6 Alcance**

El alcance es muy amplio en cuanto a control de válvulas proporcionales, el módulo hidráulico permite realizar prácticas de forma manual, con la creación del equipo remoto y el software que permite realizar un control automatizado de la válvula proporcional, ayudará a mejorar y obtener un buen desempeño dentro de los procesos hidráulicos e igualmente dentro del aprendizaje de los futuros profesionales.

La proyección mediante el desarrollo del presente trabajo es el de comprobar el correcto funcionamiento de diferentes tipos de válvulas proporcionales siempre y cuando se calibren las características técnicas dentro del equipo y el software, comprobando así la eficiencia de las mismas dentro de los diferentes procesos en las que son aplicadas.

## **1.2 Oleohidráulica.**

### **1.2.1 Definición.**

En Oleohidráulica transmitimos y controlamos fuerzas y velocidades transmitiendo y controlando presión y caudal. Usamos actuadores hidráulicos y técnicas de control en casi todas las ramas de la tecnología. Unos pocos ejemplos son:

- Ingeniería mecánica
- Tecnología automotriz
- Tecnología agrícola.
- Movimiento de tierras y minería.
- Tecnología de construcción naval.
- Aeronáutica y astronáutica, etc.

Los sistemas oleohidráulicos operan de acuerdo a la ley de Pascal. La cual dice: *'La presión, en un fluido hidráulico estático en un sistema cerrado, es la misma en todos los puntos'*.

Sin embargo, cuando la velocidad del flujo es constante, también se puede aplicar la ley de Pascal (ecuación 1.1).

$$p = \frac{F}{A}$$

**Ecuación 1.1 Ley de Pascal**

**Donde:**

p = presión = [pascal: Pa]

F = fuerza [newton: N]

A = área [metro cuadrado: m<sup>2</sup>]

La oleohidráulica, frente a la mecánica tradicional, presenta las siguientes ventajas:

- Reducción de desgaste y mantenimiento, está exenta de vibraciones y fácil regulación de la velocidad.
- El fluido utilizado es un aceite obtenido de la destilación del petróleo, de ahí el nombre de oleohidráulica.

## 1.3 Fundamentos Físicos: Unidades, presión y caudal

### 1.3.1 Principio de Pascal

La presión aplicada a un fluido confinado se transmite íntegramente en todas las direcciones y ejerce fuerzas iguales sobre áreas iguales, actuando éstas fuerzas normalmente a las paredes del recipiente.

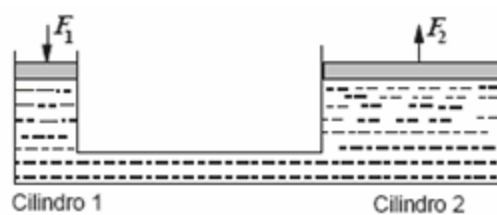


Figura 1. 1 Principio de pascal

$$\begin{array}{l} p_1 = \frac{F_1}{A_1} \\ p_2 = \frac{F_2}{A_2} \\ p_1 = p_2 \end{array} \quad \left| \quad \boxed{\frac{F_1}{A_1} = \frac{F_2}{A_2}} \right.$$

F = Fuerza.

A = Área.

En cuanto a los desplazamientos de los émbolos, como el volumen de líquido que sale del cilindro 1 es igual al que entra en el cilindro 2.

$$\begin{array}{l} V_1 = A_1 \cdot l_1 \\ V_2 = A_2 \cdot l_2 \\ V_1 = V_2 \end{array} \quad \left| \quad \boxed{A_1 \cdot l_1 = A_2 \cdot l_2} \right.$$

V = Volumen

l1 = desplazamiento del émbolo 1

l2 = desplazamiento del émbolo 2

### 1.3.2 Ley de continuidad



Figura 1. 2 Ley de continuidad

Considerando a los líquidos como incomprensibles y con densidades constantes, por cada sección de un tubo pasará el mismo caudal por unidad de tiempo.

$$\begin{array}{l}
 Q_1 = \frac{V_1}{t} = \frac{A_1 \cdot l_1}{t} = A_1 \cdot v_1 \\
 Q_2 = \frac{V_2}{t} = \frac{A_2 \cdot l_2}{t} = A_2 \cdot v_2 \\
 Q_1 = Q_2
 \end{array}
 \left| \begin{array}{l}
 \boxed{A_1 \cdot v_1 = A_2 \cdot v_2} \\
 \text{Ley de continuidad}
 \end{array} \right.$$

Ecuación 1.2 Ley de Continuidad

Q = Caudal.

v = velocidad.

Cuando las secciones de las conducciones son circulares.

$$\boxed{D_1^3 \cdot v_1 = D_2^3 \cdot v_2}$$

Ecuación 1.3 Ley de Continuidad para secciones circulares.

D = diámetro.

Donde la velocidad varía de forma inversamente proporcional al cuadrado del diámetro.

### 1.3.3 Teorema de Bernoulli

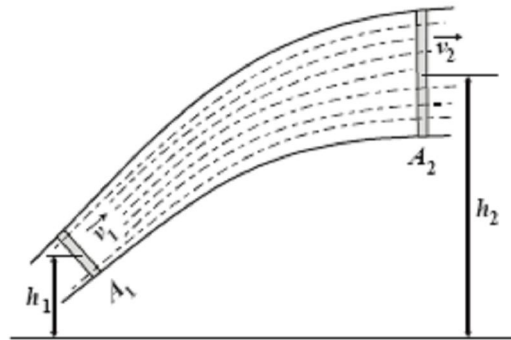


Figura 1. 3 Grafica del teorema de Bernoulli

Si consideramos dos secciones en un mismo conductor, podemos establecer el siguiente balance energético:

**Energía estática potencial:** depende de la masa y la posición relativa de esa masa.

$$m \cdot g \cdot h_1 \rightarrow m \cdot g \cdot h_2$$

h = altura.

### Energía hidrostática debida a la presión

Determina el trabajo desarrollado en cada momento

$$p_1 \cdot A_1 \cdot l_1 = F_1 \cdot l_1 = W_1$$

$$p_2 \cdot A_2 \cdot l_2 = F_2 \cdot l_2 = W_2$$

W = trabajo.

## Energía hidrodinámica

Es debida a la energía cinética del fluido, por lo tanto depende de la velocidad.

$$\frac{1}{2} \cdot m \cdot v_1^2 \rightarrow \frac{1}{2} \cdot m \cdot v_2^2$$

Si consideramos dos secciones diferentes, tal y como se indican en la figura anterior, y sumamos todas las energías que entran en juego:

$$m \cdot g \cdot h_1 + p_1 \cdot A_1 \cdot l_1 + \frac{1}{2} \cdot m \cdot v_1^2 = m \cdot g \cdot h_2 + p_2 \cdot A_2 \cdot l_2 + \frac{1}{2} \cdot m \cdot v_2^2$$

Como  $A \cdot l$  es el volumen desplazado del fluido, y como  $V_1 = V_2 = V$  y

$$\rho = \frac{m}{V} \Rightarrow m = \rho \cdot V ,$$

Entonces:

$$\rho \cdot g \cdot h_1 + p_1 + \frac{1}{2} \cdot \rho \cdot v_1^2 = \rho \cdot g \cdot h_2 + p_2 + \frac{1}{2} \cdot \rho \cdot v_2^2$$

**Ecuación 1.4 Denominada ecuación de Bernoulli**

$\rho$  = densidad.

En instalaciones horizontales, la variación de energía potencial es cero, por lo que:

$$p_1 + \frac{1}{2} \cdot \rho \cdot v_1^2 = p_2 + \frac{1}{2} \cdot \rho \cdot v_2^2$$

**Ecuación 1.5 Para instalaciones horizontales**

Por lo tanto, si disminuye la velocidad, debe aumentar la presión para que la igualdad se mantenga. Por otra parte, como la masa de fluido en una determinada sección es pequeña, la energía cinética, aunque tengamos velocidades considerables, es despreciable en instalaciones de este tipo. El transporte de energía es función de la presión a que sometemos el fluido.



## **Resistencia hidráulica (R)**

Es la resistencia que oponen los elementos del circuito hidráulico al paso del líquido.

$$R = \frac{\Delta P}{Q}$$

**Ecuación 1.6 Resistencia hidráulica.**

$\Delta p$  = diferencial de presión.

### **1.3.4 Unidades:**

#### **1.3.4.1 Unidades SI básicas, definiciones:**

Las definiciones oficiales de todas las unidades básicas SI son aprobadas por la Conferencia General, estas definiciones son modificadas de vez en cuando para continuar la evolución de las técnicas de medida a fin de permitir una realización más exacta de las unidades básicas.

Es fundamental efectuar la medición de magnitudes con la suficiente coherencia y precisión. De ello depende tanto la adecuación de los resultados matemáticos a la realidad física como la comprensión matemática de los hechos experimentales.

#### **1.3.4.2 Unidades derivadas en el sistema SI:**

Las unidades derivadas del SI se definen por expresiones algebraicas bajo la forma de productos de potencias de las unidades SI básicas o suplementarias, con coeficiente igual a la unidad.

Podemos considerar las siguientes magnitudes:

**Caudal en volumen:** La unidad de medida es el metro cúbico por segundo, que es el caudal en volumen de una corriente uniforme tal que una sustancia de 1 metro cúbico de volumen atraviesa una sección determinada en 1 segundo.

**Presión:** Unidad, el pascal, que es la presión uniforme que actuando sobre una superficie plana de 1 metro cuadrado, ejerce perpendicularmente a ésta superficie una fuerza total de 1 newton.

Es también la tensión uniforme que actuando sobre una superficie de 1 metro cuadrado ejerce sobre ésta superficie una fuerza total de 1 newton.

**Fuerza:** La unidad de fuerza es el newton, que es la fuerza que, al ser aplicada a un cuerpo de masa 1 Kilogramo, le comunica una aceleración de 1 metro por segundo cuadrado.

**Viscosidad dinámica:** Tiene como unidad de medición el pascal segundo, y es la viscosidad dinámica de un fluido homogéneo en el cual el movimiento rectilíneo y uniforme de una superficie plana de 1 metro cuadrado da lugar a una fuerza retardatriz de 1 newton, cuando hay una diferencia de velocidad de 1 metro por segundo entre dos planos paralelos separados por 1 metro de distancia.

**Superficie:** La unidad es el metro cuadrado, que corresponde a un cuadrado de un metro de lado.

**Volumen:** La unidad es el metro cúbico, que es el volumen de un cubo de un metro de arista.

**Velocidad:** Su unidad es el metro por segundo, que es la velocidad de un cuerpo que, con movimiento uniforme, recorre un metro en un segundo.

**Aceleración:** Tiene por unidad el metro por segundo al cuadrado, que es la aceleración de un objeto en movimiento uniformemente variado, cuya velocidad varía, cada segundo, 1 m/s.

**Masa en volumen:** Su unidad es el kilogramo por metro cúbico, que es la masa en volumen de un cuerpo homogéneo cuya masa es de 1 kilogramo y cuyo volumen es de 1 metro cúbico.

**Velocidad angular:** Aquí la unidad es el radián por segundo, que es la velocidad angular de un cuerpo que, en rotación uniforme alrededor de un eje fijo, gira 1 radián en 1 segundo.

**Aceleración angular:** Tiene por unidad el radián por segundo cuadrado, que es la aceleración angular de un cuerpo animado de rotación uniformemente variada alrededor de un eje fijo, cuya velocidad angular varía cada segundo 1 radián por segundo.

**Frecuencia:** Tiene por unidad el hertz, que es la frecuencia de un fenómeno periódico cuyo periodo es de 1 segundo.

MAGNITUD	UNIDAD			
	Nombre	Símbolo	Expresión en otras unidades SI	Expresión en unidades SI básicas
Superficie	metro cuadrado	m <sup>2</sup>		
Volumen	metro cúbico	m <sup>3</sup>		
Velocidad	metro por segundo	m/s		
Aceleración	metro por segundo cuadrado	m/s <sup>2</sup>		
Número de ondas	metro a la potencia menos uno	m <sup>-1</sup>		
Masa en volumen	kilogramo por metro cúbico	kg/m <sup>3</sup>		
Caudal en volumen	metro cúbico por segundo	m <sup>3</sup> /s		
Velocidad angular	radián por segundo	rad/s		
Aceleración angular	radián por segundo cuadrado	rad/s <sup>2</sup>		
Frecuencia	Hertz	Hz	-	s <sup>-1</sup>
Fuerza	Newton	N	-	m.Kg.s <sup>-2</sup>
Presión, Tensión	Pascal	Pa	N/m <sup>2</sup>	m <sup>-1</sup> .Kg.s <sup>-2</sup>
Viscosidad dinámica	pascal segundo	Pa.s	m <sup>-1</sup> .Kg.s <sup>-1</sup>	
Tiempo	Hora	H		
Tiempo	Minuto	min.		
Tiempo	Segundo	S		
Volumen	Litro	Lt		
presión, tensión	bares.	bar.		

Tabla 1. 1 Unidades básicas derivadas del SI

## 1.4 Líquido a presión.

### 1.4.1 Propiedades de los fluidos hidráulicos.

#### 1.4.1.1 Densidad ( $\rho$ ).

Suponiendo el fluido homogéneo, la densidad

$$\rho = \frac{m}{V} \text{ (kg/m}^3\text{)}$$

**Ecuación 1.7 Densidad de un fluido homogéneo.**

La compresión que sufren los aceites hidráulicos la podemos considerar despreciable.

Por lo tanto, la densidad del fluido no varía significativamente con la presión.

#### 1.4.1.2 Densidad relativa ( $\rho_r$ ) a igual temperatura.

$$\rho_r = \frac{\rho_f}{\rho_a} \quad \left| \begin{array}{l} \rho_f = \text{densidad del fluido} \\ \rho_a = \text{densidad del agua} \end{array} \right.$$

**Ecuación 1.8 Densidad relativa.**

#### 1.4.1.3 Presión de Vapor.

Es la presión que ejercen las moléculas de un líquido al vaporizarse sobre la superficie del líquido. Ésta presión depende de la temperatura. Si la presión de vapor se iguala a la del ambiente, el fluido hierve.

#### **1.4.1.4 Cavitación.**

Fenómeno que produce que en un fluido se forme una bolsa de vapor (de ese fluido) que vuelve a condensarse. Este fenómeno erosiona las partes metálicas que tiene a su alrededor, al someterlas a grandes gradientes de presión.

#### **1.4.1.5 Viscosidad.**

Es debida al roce entre las moléculas de un fluido. Por lo tanto, representa una medida de la resistencia del fluido a su movimiento. En todos los líquidos, la viscosidad disminuye con el aumento de la temperatura.

#### **1.4.1.6 Punto de fluidez**

Está caracterizado por la temperatura más baja a la que un líquido puede fluir.

#### **1.4.1.7 Índice de Viscosidad (I.V.)**

Existen diferentes tablas de clasificación de los aceites en función de su viscosidad. Destaca la americana S.A.E. en la que se obtiene la viscosidad del aceite en cuestión, comparándola con dos aceites patrones. Como la viscosidad es función de la temperatura, para los aceites de automoción se indican dos viscosidades, por ejemplo 15 W 40, donde 15 representa la viscosidad a temperatura de arranque y 40 a la temperatura normal de funcionamiento de la máquina.

#### **1.4.1.8 Capacidad de lubricación**

Todo ingenio mecánico que tenga partes móviles con rozamiento entre ellas presenta una holgura controlada, en la que se deposita una película de aceite que impide la fricción entre dichas piezas, alargando la vida útil de la máquina y aumentando el rendimiento total, puesto que reduce el rozamiento.

#### 1.4.1.9 Resistencia a la oxidación

Los aceites no sintéticos, son compuestos orgánicos derivados del petróleo con componentes químicos, tales como el carbono e hidrógeno, que reaccionan fácilmente con el oxígeno atmosférico, degradando considerablemente al aceite. Aunque la oxidación aumenta con la temperatura, no es significativa para temperaturas inferiores a los 57 °C.

#### 1.4.1.10 Régimen laminar

Se produce cuando las moléculas del fluido se desplazan dentro de una conducción de forma ordenada.

#### 1.4.1.11 Régimen turbulento

Se produce cuando las moléculas del fluido se desplazan dentro de una conducción de forma desordenada.

El cociente entre la fuerza de inercia,  $F_i = m \cdot a$ , tiende a provocar la turbulencia y las fuerzas viscosas las amortiguan.

$$F_v = \mu \cdot S \cdot \frac{\Delta v}{\Delta y}$$

Se denomina número de Reynolds (Re).

$$Re = \frac{F_i}{F_v}$$

**Ecuación 1.9 Régimen Turbulento.**

En el caso de una sección circular

$$Re = \frac{\rho \cdot v \cdot D}{\mu}$$

**Ecuación 1.10 Régimen Turbulento para una sección circular.**

$\rho$  = Densidad [gr/cm<sup>3</sup>]

$v$  = Velocidad del fluido [cm. /s]

$D$  = Diámetro interno del tubo [cm.]

$\mu$  = Viscosidad del fluido [Poisses ó gr/ (cm\*s)].

Se ha determinado, de forma experimental, que para un número de  $Re < 2000$  tenemos un régimen laminar y para un número de  $Re > 2000$  tenemos un régimen turbulento.

### 1.5 Composición de una instalación Oleohidráulica.

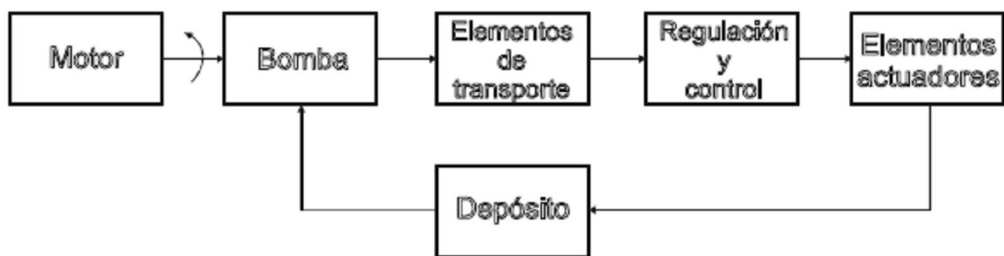


Figura 1. 4 Composición de una instalación Oleohidráulica

### 1.6 Elementos de las Instalaciones Hidráulicas

#### 1.6.1 El depósito

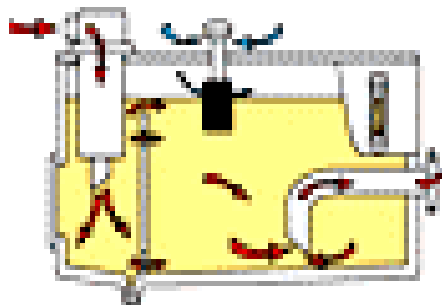


Figura 1. 5 Depósito



Su misión es recuperar el fluido después de usarlo y mantener un nivel adecuado al uso de la instalación.

Los depósitos hidráulicos están diseñados y contruidos para almacenar el flujo hidráulico, su diseño influye considerablemente en la función y rendimiento del sistema hidráulico. El depósito también denominado tanque se diseña para que cumplan varias funciones que son:

- Almacenar el fluido requerido por el sistema.
- Disipar el calor generado en el sistema.
- Debe tener espacio para que el aire se separe del fluido.
- Permitir que los contaminantes se diluyan y depositen en el fondo.
- Impedir que este sea un medio de contaminación para el circuito.

#### **1.6.1.1 Eliminación de contaminantes**

Aunque exista una adecuada filtración, partículas de polvo como fibras, abrasión, óxido, elastómeros plásticos y sílice arenosa pueden acumularse en el sistema. Las partículas que no son filtradas deben ser depositadas en el fondo del depósito. Una platina desviadora debe extender a lo largo de ésta al centro del depósito, la finalidad es no permitir que los contaminantes que son partículas más pesadas suban y pasen a la línea de admisión de las bombas hidráulicas, separando retorno con admisión.

#### **1.6.1.2 Eliminación de aire**

Burbujas de aire, son creadas por entradas de aire o por flujos intermitentes de líneas de retorno y drenaje de baja presión. La eliminación del aire debe ser realizado, operación que es estimulada por un difusor de aire (Placa perforada) y la circulación lenta del aceite.

### 1.6.1.3 Respiraderos

Las variaciones de volumen en el Depósito (por la variación de los retornos de fluidos utilizados por los Actuadores, produce una constante entrada y salida de aire al depósito. El aire que entra al depósito lo hace a través del respiradero. El respiradero es instalado en el depósito, en él se encuentra un filtro que purifica el aire que ingresa al depósito. Usualmente en el respiradero se instala un colador que permite filtrar el aceite que entra al depósito.

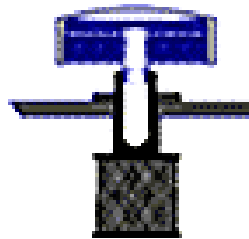


Figura 1. 6 Respirador

### 1.6.2 El Filtro

Es el encargado de retirar del aceite las partículas sólidas en suspensión (trozos de metal, plásticos, etc.).

### 1.6.3 Las bombas hidráulicas

Nos proporcionan una presión y caudal adecuado de líquido a la instalación.

En un sistema hidráulico, la bomba convierte la energía mecánica de rotación de un motor en energía hidráulica (potencia hidráulica) impulsando fluido al sistema.

Todas las bombas funcionan según el mismo principio, utilizando el principio de desplazamiento, generando un volumen, pero los distintos tipos de bombas varían mucho en métodos y sofisticación.

### **1.6.3.1 Datos necesarios de las bombas:**

- Caudal que proporciona.
- Presión de trabajo.

### **1.6.3.2 Tipos de bombas:**

- De émbolo.
- Rotativas.

### **1.6.3.3 Las bombas crean fluido, no caudal**

Es importante entender que las bombas no generan presión, el único propósito de éstas es crear caudal. La presión es la fuerza en una determinada área, creada por la resistencia a la circulación del fluido. La bomba es un mecanismo diseñado para producir un flujo necesario para el desarrollo de la presión. Pero la presión no se puede producir por sí mismo, si no se realiza una resistencia al flujo.

El bombeo se produce de la siguiente manera: Cuando la bomba es conducida por un motor ésta cumple básicamente dos funciones. La primera crear un vacío en la entrada de la bomba. Este vacío hace posible a la presión atmosférica forzar al flujo desde el depósito a la bomba. La segunda, la acción mecánica de la bomba atrapa el flujo dentro de las cavidades de la bomba, transportándola a través de la bomba, y forzándola dentro del circuito hidráulico.

### **1.6.3.4 Clasificación de las bombas por valores nominales de la presión (lpm)**

Una bomba viene caracterizada por su presión máxima de funcionamiento y su caudal de salida a una velocidad de rotación dada.

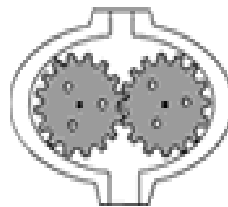
La máxima tolerancia a la presión de operación (kpa o bar o psi), y caudal de salida (lpm, gpm) a la máxima velocidad del eje de la bomba (rpm) y el desplazamiento geométrico por revolución del eje, son tres factores muy importante a considerar.

Éstas características son determinadas por el fabricante. Si se excede estos valores puede resultar en una vida útil más corta y serios daños a la bomba y circuito.

La clasificación de las bombas para su aplicación se debe considerar lo siguiente:

- Máxima Presión continua de salida para operación.
- Máxima presión intermitente de salida para operación.
- Máxima puntas (peak) de presión en cortos periodos.

#### 1.6.4 Bombas hidráulicas de engranaje



**Figura 1. 7 Bomba de Engranajes**

Una bomba de engranajes suministra un caudal, transportando el fluido entre los dientes de dos engranajes engranados. Uno de los engranajes es accionado por el eje de la bomba y obliga girar al otro. Las cámaras de bombeo de éstas bombas ésta formadas por los dientes de los engranajes, por el cuerpo de la bomba y por las placas laterales (también llamadas placas de presión o desgaste).

Las bombas de engranajes no están equilibradas hidráulicamente debido a que la alta presión en el orificio de salida impone una carga no equilibrada sobre los

engranajes y cojinetes. Cojinetes o rodamientos robustos son instalados en este diseño para equilibrar éstas cargas.

**Clasificación:**



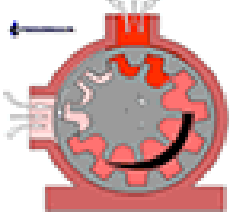
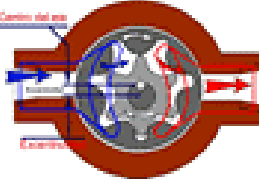
<p><b>Bombas de engranajes externos</b></p>	
<p><b>La bomba de lóbulos</b></p>	
<p><b>Bombas de engranajes internos</b></p>	
<p><b>Bombas de engranajes internos Gerator</b></p>	

Tabla 1. 2 Clasificación de Bombas

**1.6.5 Bombas de pistones**

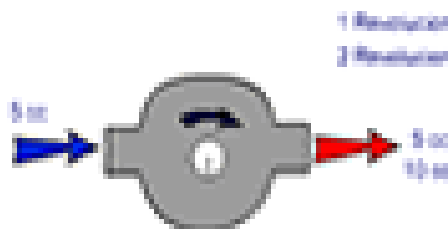



Figura 1. 8 Bomba de pistones

Las bombas de pistón debido a su alto rendimiento y eficiencia, son ampliamente aplicadas en la industria y en equipos móvil. Las bombas de pistones pueden ser aplicadas cuando se requieren altas presiones hidráulicas y grandes esfuerzos, superiores a las soportadas por bombas de paletas y bombas de engranajes. Otra gran ventaja es cuando en un circuito hidráulico se requiere que la bomba se mantenga por prolongados periodos en sin utilizar, y el motor que la acciona no puede detenerse. Posición de reposo.

Todas las bombas de pistones funcionan según el principio de un cilindro hidráulico, donde un pistón es movido alternativamente dentro de un orificio, aspirará fluido al retraerse y lo expulsará en su carrera hacia adelante.

Los dos diseños básicos son radiales y axiales; ambos están disponibles con desplazamiento fijo o variable. Una bomba radial tiene los pistones dispuestos radialmente en un bloque de cilindros o barrilete mientras que en las unidades axiales, los pistones son paralelos entre sí y con el eje de barrilete. Existen dos versiones para este último tipo: en línea (con una placa inclinada) y en ángulo.

 <p>BOMBAS DE PISTÓN RADIAL</p> <p>BOMBAS DE PISTÓN AXIAL</p> <p>BOMBAS DE PISTÓN AXIAL EN ANGULO</p>	<p>Funcionamiento.- Las bombas de pistones son unidades muy eficientes y están disponibles en una amplia variedad de tamaños, desde desplazamientos muy pequeños hasta muy elevados. La mayoría de ellas pueden funcionar con presiones entre 1500 y 3000 psi (103.41 - 206.82 bar) 10,341.00 - 20,682.00 kpa), aunque algunos modelos pueden llegar a presiones mucho más elevadas 65 Mpa (650 bar).</p> <p>Debido a que sus piezas están rectificadas y con holguras mínimas, la utilización de fluidos de buena calidad y una buena filtración son condiciones esenciales para una larga duración.</p>
--	---

**Tabla 1. 3 Funcionamiento de las bombas de pistones**

### 1.6.6 Bombas de paletas

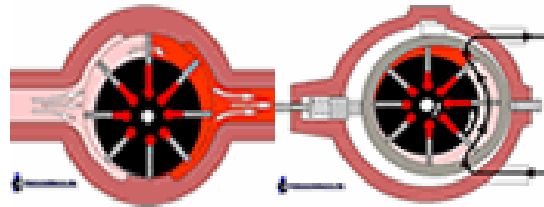


Figura 1. 9 Bombas de Paletas

Las bombas de paletas tienen muchas aplicaciones y pueden ser simples, dobles y triples.

El principio de funcionamiento es el siguiente: Todas las bombas de paletas mueven aceite por medio de un rotor ranurado en el que se alojan paletas, que está acoplado al eje de accionamiento y gira dentro de un anillo ovalado. Las paletas siguen la superficie interna del anillo cuando el rotor gira.



Generalmente, se requiere una velocidad mínima de 600 rpm. En el arranque para que la fuerza centrífuga y la presión aplicada en la parte inferior de las paletas las mantengan apoyadas contra el anillo. Las cámaras de bombeo se forman entre las paletas, rotor, anillo y las dos placas laterales

Debido a que el anillo y el rotor son concéntricos, las cámaras van aumentando de tamaño, creando un vacío parcial que aspira fluido por el orificio de entrada. Cuando pasan por el centro, estas cámaras van disminuyendo de tamaño, impulsando el fluido hacia la salida. El desplazamiento de la bomba depende de la anchura del anillo y del rotor y de la distancia que la paleta puede extenderse desde la superficie del rotor a la del anillo.

El contacto entre la superficie interna del anillo y la punta de las paletas significa que ambos están sometidos a desgaste. Para mantener un grado constante de contacto, las paletas salen más de sus ranuras cuando se desgastan.

Las bombas de paletas cubren la zona de caudales pequeños y medios con presiones de funcionamiento hasta 3000 psi (206,82 bar) (20.682,00 kpa) Son fiables, de rendimiento elevado, y de fácil mantenimiento. Además, tienen un bajo nivel sonoro y una larga duración.

Las de paletas más empleadas son de dos tipos:

Bombas de paletas sin equilibrar (también llamadas No equilibradas)	
Bombas de paletas Equilibradas	

**Tabla 1. 4 Clasificación de las bombas de paletas**

## **1.7 Elementos Actuadores o de Trabajo**

Son los encargados de transformar la energía oleohidráulica en otra energía, generalmente de tipo mecánico. Los podemos clasificar en dos grandes grupos: cilindros y motores.

### **1.7.1 Cilindros**

Los cilindros son Actuadores lineales, utilizados para convertir la fuerza hidráulica en fuerza o movimiento mecánico lineal. Aunque los cilindros producen un movimiento lineal, pueden aplicarse en una variedad de funciones produciendo un movimiento final rotatorio, semi-rotatorio, o en combinaciones lineal y rotatoria.



Además, por intermedio de palancas y uniones se puede lograr multiplicar o reducir fuerza o aumentar o disminuir velocidad.

El principio de funcionamiento es muy simple: el fluido bajo presión enviado por una de las conexiones del actuador, actúa contra el área del pistón. El pistón unido al vástago es movido linealmente en su longitud con una pequeña fuerza. La fuerza empleada es usada para mover o cargar, la distancia recorrida del pistón durante el desplazamiento se llama carrera.

### **1.7.1.1 Tipos**

Hay varios tipos de cilindros incluyendo los de simple y los de doble efecto. Las características de diseño de los tipos más corrientes se exponen a continuación:

#### **1.7.1.1.1 Cilindros de simple efecto.**

A este cilindro se le aplica presión solamente en un extremo. El extremo opuesto se comunica al tanque. Para que el émbolo recupere la posición de reposo se dota al cilindro de un muelle. Normalmente este muelle está diseñado para almacenar el 6 % de la fuerza de empuje, o bien, como es el caso de los elevadores hidráulicos, aprovechan la acción de la gravedad.

Estos se clasifican en:

<b>Retorno por Carga</b>	Se considera que este cilindro es de simple efecto. La presión aplicada por el orificio de la cámara de cilindro empuja el pistón y el vástago se extiende. Al remover la presión, el peso sostenido hace entrar al vástago.
<b>Retorno por muelle</b>	Se considera que este cilindro es de simple efecto. La presión

	<p>aplicada por el orificio de la tapa (cámara de cilindro) comprime al muelle (resorte) y el vástago se extiende. Al remover la presión, el muelle hace entrar al vástago.</p>
<p><b>Cilindro buzo</b></p>	<p>El cilindro buzo es quizás el Actuador más sencillo, Tiene sólo una cámara de fluido y ejerce fuerza únicamente en una dirección. La mayoría se montan verticalmente y el vástago entra debido a la fuerza de la gravedad que actúa sobre la carga. Prácticos para carreras largas, este tipo de cilindros se utiliza en ascensores, prensas y elevadores de automóviles.</p>
<p><b>Cilindro telescópico</b></p>	<p>La mayoría de los cilindros telescópicos son de simple efecto. Estos cilindros van equipados con una serie de segmentos de vástago tubulares en serie denominados camisas. Estas camisas funcionan conjuntamente para suministrar una carrera de trabajo más larga que la que puede conseguirse con un cilindro normalizado. Se utilizan de tres a cinco camisas. Se ejerce la carga máxima Cuando el cilindro está colapsado. En la posición extendida, la carga depende del diámetro de la camisa más pequeña.</p>

**Tabla 1. 5 Clasificación de los cilindros de simple efecto**

### **1.7.1.1.2 Cilindros de doble efecto**

El cilindro de doble efecto es el tipo más corriente utilizado por la industria. La presión hidráulica puede aplicarse en cualquiera de los dos orificios, suministrando Fuerza cuando el vástago entra o sale.

La mayoría de los cilindros que se están utilizando actualmente son cilindros básicos de doble efecto. Estos cilindros se denominan también cilindros

diferenciales porque presentan áreas distintas expuestas a la presión durante las carreras de entrada y salida del vástago.

Ésta diferencia es debida a la sección recta del vástago que reduce el área bajo presión durante su entrada.

El vástago sale más despacio de lo que entra porque se requiere más fluido para llenar el área mayor del pistón. No obstante, se puede ejercer una fuerza superior porque la presión actúa sobre el área total del pistón mayor.

Cuando el vástago entra, el mismo caudal procedente de la bomba hace que éste se mueva más rápido porque el caudal necesario es más pequeño. Con la misma presión del sistema, la fuerza máxima ejercida por el cilindro es también menor porque el área bajo presión es menor.

Estos se clasifican en:

<b>Cilindro de doble vástago</b>	Este cilindro es un ejemplo de cilindro no diferencial. Las áreas a ambos lados del pistón son idénticas, y puede suministrar fuerzas iguales en ambas direcciones. El cilindro de doble vástago se utiliza principalmente cuando es ventajoso acoplar cargas a ambos extremos del vástago, o cuando se requieren desplazamientos iguales en ambas direcciones. Este cilindro también puede utilizarse como de simple efecto drenando al tanque el extremo inactivo.
<b>Cilindro tandem</b>	Se considera que este cilindro es de simple efecto. La presión aplicada por el orificio de la tapa (cámara de cilindro) comprime al

	<p>muelle (resorte) y el vástago se extiende. Al remover la presión, el muelle hace entrar al vástago.</p>
--	--

**Tabla 1. 6 Clasificación de los cilindros de doble efecto.**

### **1.7.1.2 Sellos de cilindro**

Normalmente se utilizan anillos de fundición como juntas (sellos) del pistón. Los sellos son agrupados dentro de sellos estáticos y dinámicos.

Las juntas estáticas (sellos) mantienen estancada la presión. Son empleados en piezas no móviles. Se consigue la estanqueidad de las superficies móviles (vástago) por la junta (sello) del vástago (Sellos dinámicos) que impide que el fluido fugue a lo largo del vástago, y por las juntas (sellos) del pistón que impide que el fluido derive por éste. Se instala un retén limpiador que impide que la contaminación externa pueda penetrar entre el área de la guía y de sello.

### **1.7.1.3 Montaje del cilindro**

El Montaje de un cilindro dependerá de su aplicación. Existen varios tipos de montajes entre las más conocidas se encuentran: el montaje con tirantes, con pernos, con bridas, con muñones, con salientes laterales y con cojinetes esféricos.

### **1.7.1.4 Características nominales de los cilindros**

Las características de un cilindro incluyen sus dimensiones y su capacidad de presión. Las principales son:

- Diámetro del pistón

- Diámetro del vástago
- Longitud de la carrera

La capacidad de presión viene dada por el fabricante, dependerá de la construcción de éste.

Ésta información puede obtenerse de la placa de referencias del cilindro o del catálogo del fabricante. La velocidad del cilindro, la fuerza exterior disponible y la presión requerida para una carga dada, dependen todas del área del pistón ( $0.785$  multiplicado por el diámetro al cuadrado), cuando sale el vástago. Cuando éste entra, debe restarse el área del vástago del área del pistón

### **1.7.2 El Acumulador de presión**

Los sistemas hidráulicos son almacenados y sometidos a considerables presiones, y golpes de presión. A diferencia de los gases, que son comprensibles y pueden almacenarse durante un período de tiempo, los fluidos hidráulicos son normalmente incompresibles pudiendo generar golpes de presión y daños. Los acumuladores solventan estos problemas, suministran un medio para almacenar estos fluidos bajo presión.



**Figura 1. 10 El acumulador**

Varios son los tipos de acumuladores aplicados en los sistemas hidráulicos, estos son de peso, que usa la fuerza de gravedad, de resorte y acumuladores a gas.

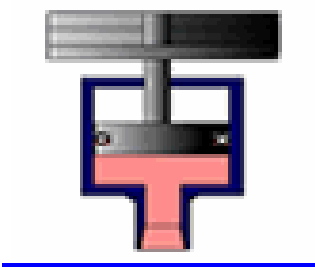
En principio el fluido hidráulico entra en la cámara del acumulador y actúa sobre el área del pistón o de la vejiga para elevar un peso o comprimir un muelle o gas.

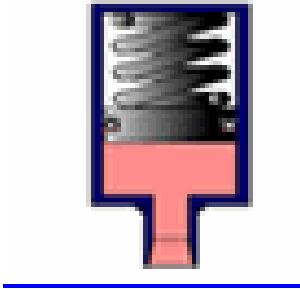
Cualquier tendencia a disminuir la presión a la entrada del acumulador, hace que el elemento (gas, peso o resorte) reaccione y obligue al líquido a salir hacia el sistema.

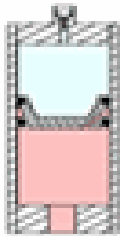
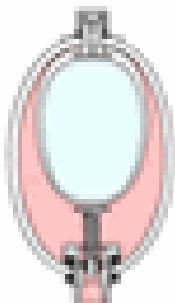
Los circuitos hidráulicos son equipados con uno o más acumuladores. El fluido hidráulico almacenado bajo presión tiene varios propósitos. Los más comunes son:

1. Proporcionar flujo adicional a la bomba.
2. Mantener el sistema a presión.
3. Energía para emergencias.
4. Absorber golpes de presión.
5. Eliminar ruidos.
6. Detener la expansión de la temperatura.

### **Clasificación de los acumuladores:**

<p><b>Acumuladores de contrapeso</b></p> 	<p>Estos acumuladores son los más antiguos. Se utiliza un pistón vertical, con facilidad para añadir o remover pesos, para hacer variar la presión, que es siempre igual al peso utilizado dividido por el área del pistón que recibe el fluido hidráulico. Este es el único tipo de acumuladores en que la presión se mantiene constante, hasta que la cámara del acumulador quede prácticamente vacía. No obstante, los acumuladores de contrapeso son pesados, ocupan mucho espacio y su uso es limitado. Se utilizan en algunas prensas de gran tamaño en las que se</p>
--	--

	<p>requiere una presión constante o en aquellas pocas aplicaciones en que sean necesarios grandes volúmenes.</p>
<p><b>Acumuladores de muelle (Resorte)</b></p> 	<p>En el acumulador de muelle, la presión es aplicada al fluido mediante la compresión de un muelle espiral colocado detrás del pistón del acumulador. La presión es igual a la fuerza instantánea del muelle dividida por el área del pistón.</p> <p>Presión = <math>\frac{\text{Fuerza del muelle}}{\text{Área}}</math></p> <p>donde:</p> <p>fuerza del muelle = constante del muelle x (distancia de compresión).</p> <p>Por consiguiente, la presión no es constante, puesto que la fuerza del muelle aumenta a medida que el fluido entra en la cámara y disminuye cuando éste sale.</p> <p>Los acumuladores de muelle se pueden montar en cualquier posición. La fuerza del muelle, es decir, los límites de presión no son fácilmente ajustable con estos acumuladores. Además, cuando se requiere grandes cantidades de fluido, las fuerzas involucradas hacen muy difícil poder obtener muelles suficientemente grandes.</p>
<p><b>Acumuladores de gas</b></p>	<p>Probablemente el acumulador más utilizado es el de cámara cargada con un gas inerte, generalmente nitrógeno seco. Nunca debe utilizarse oxígeno, debido a su tendencia a quemarse o a explotar al comprimirlo con aceite. A veces se utiliza aire, pero no es recomendable por el mismo motivo. Un acumulador de gas debe cargarse cuando está vacío de fluido hidráulico.</p>

<p><b>Acumuladores de Pistón</b></p> 	<p>Los tipos de Acumuladores a gas son:</p> <p>Acumuladores de pistón.- Otro método para separar el gas del fluido hidráulico es mediante un pistón libre similar en construcción a un cilindro hidráulico, el pistón bajo la presión del gas en uno de sus lados tiende a enviar afuera el aceite contenido en la cámara opuesta. Aquí, también, la presión depende de la compresión y varía con el volumen de aceite que hay en la cámara.</p>
<p><b>Acumuladores de membrana o de vejiga</b></p> 	<p>Acumuladores de membrana o de vejiga.- Muchos acumuladores llevan incorporada una membrana o vejiga de caucho sintético que separa el gas del fluido hidráulico. Como ciertos fluidos inflamables no son compatibles con las membranas o vejigas convencionales, es importante seleccionar el material adecuado para las mismas.</p> <p>El aceite disponible puede variar entre el 25% y el 75% de la capacidad total, según las condiciones de funcionamiento. Trabajando fuera de estos límites, la vejiga podría dilatarse o comprimirse demasiado, limitándose su duración.</p>

**Tabla 1. 7 Clasificación de los acumuladores**

### **1.7.3 Motores Hidráulicos**

Son elementos que transforman la energía oleohidráulica en energía mecánica de rotación. Los hay de diversos tipos, entre los que cabe destacar: de engranajes, de pistones y rotativos de aspas.



## 1.8 Simbología

En la tabla 1.8 se recoge la diferente simbología de los elementos que se utiliza en un sistema oleohidráulico, según recomienda el sistema internacional.

	Cilindro de simple efecto con retorno por muelle		Motor de caudal constante no reversible		Medidor de caudal
	Cilindro de doble efecto		Motor de caudal variable no reversible		Toma de aire
	Válvulas antirretorno A - No regulada B - Regulada		Motor de caudal variable reversible		Escape sin rosca
	Válvulas antirretorno pilotadas A - Al cierre B - A la apertura		Selector de circuitos		Escape con rosca
	Válvula de escape rápido		Válvula de simultaneidad		Mando manual
	Regulador de caudal		Grupo de acondicionamiento		Mando manual con retención
	Regulador de caudal en un solo sentido		Engrasador		Mando manual por pulsador
	Válvula distribuidora (2/2) 2 vías - 2 posiciones Normalmente cerrada		Manómetro		Mando manual por palanca
	Válvula distribuidora (2/2) 2 vías - 2 posiciones Normalmente abierta		Termómetro		Mando manual por pedal
	Válvula distribuidora (3/2) 3 vías - 2 posiciones Normalmente cerrada		Acumulador		Mando por resorte
	Válvula distribuidora (3/2) 3 vías - 2 posiciones Normalmente abierta		Reductor de presión		Mando por rodillo
	Válvula distribuidora (4/2) 4 vías - 2 posiciones		Limitador de presión		Mando eléctrico
	Válvula distribuidora (5/2) 5 vías - 2 posiciones		Filtro		Mando directo por fluido
	Válvula distribuidora (5/3) 5 vías - 3 posiciones		Presostato		Mando indirecto por fluido
			Bomba de caudal constante no reversible		
			Purgador		
			Válvula de cierre		

Tabla 1. 8 Simbología de los elementos hidráulicos.

## CAPITULO II

### VÁLVULAS HIDRÁULICAS

Son las encargadas de regular el paso del aceite desde las bombas a los elementos actuadores. Estos elementos, pueden ser activados de diversas formas: manualmente, por circuitos eléctricos, neumáticos, hidráulicos o mecánicos.

#### 2.1 Clasificación

Se clasifican en:

<b>Válvulas distribuidoras</b>	2 vías /2 posiciones. 3 vías / 2 o tres posiciones. 4 vías / 2 o tres posiciones. 5 vías / 2 o tres posiciones. 6 vías / 2, 3 ó 4 posiciones.
<b>Válvulas reguladoras de presión</b>	Válvulas de seguridad. Válvulas de descarga. Válvulas limitadoras. Válvulas reductoras. Válvulas de secuencia.

	Válvulas de alta y baja bombas. Válvulas de descarga de acumuladores.
<b>Válvulas reguladoras de caudal</b>	Válvulas de estrangulación. Válvulas reguladoras de caudal compensado. Válvulas divisoras de caudal. Válvulas limitadoras de caudal.
<b>Válvulas de cierre o bloqueo</b>	Válvulas de retención. Válvulas de retención pilotadas. Válvulas de prellenado.

**Tabla 2. 1 Clasificación de las válvulas hidráulicas.**

### **2.1.1 Datos que determinan el funcionamiento y calidad de las válvulas**

- Campo de regulación: presión mínima y máxima y caudal mínimo y máximo.
- Millones de ciclos ejecutables en condiciones normales: sensibilidad a los contaminantes.
- Precisión: del valor tarado al valor real.
- Presión de pilotaje mínima y máxima.
- Viscosidad mínima y máxima admisible en funcionamiento.
- Rapidez de respuesta: tiempo transcurrido entre el accionamiento y la respuesta.
- Rapidez de retorno a su posición inicial: es el tiempo de respuesta de la válvula después de su accionamiento.
- Mantenimiento de la posición: constante e independiente del caudal que circula.

### **2.1.2 Datos que definen a una válvula y que debe facilitar el fabricante**

- Tipo.
- Pérdidas de carga a diferentes caudales.
- Presión máxima y mínima de trabajo.
- Drenaje.
- Sistemas de drenaje.
- Sistemas de accionamiento.
- Caudal nominal.
- Peso.
- Conexiones

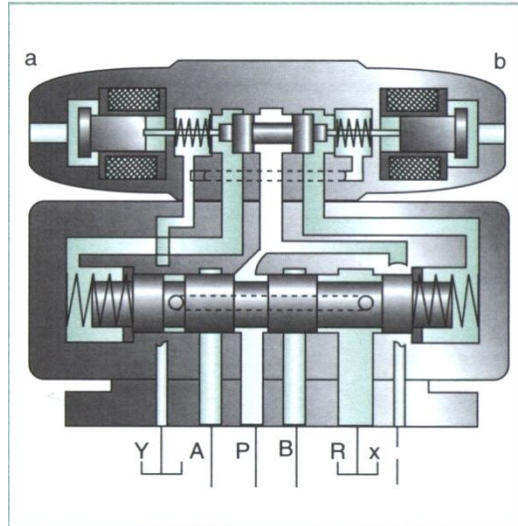
### **2.2 Válvulas de dirección o distribuidores**

Estas se definen por el número de orificios (vías) y las posiciones posibles, así como por su forma de activación y desactivación.

En estas válvulas un carrete cilíndrico con una serie de ranuras se desplaza axialmente dentro de un cuerpo con taladros convenientemente distribuidos.

En los distribuidores a partir de caudales de 50 l/mm tienen que pilotarse con otra válvula, generalmente encima del distribuidor; a este conjunto se llama hidroválvula.

En la figura 2.1.Vemos que la presión entra por P y sube a la válvula piloto; si eléctricamente actuamos las bobinas a o b, el aceite, a través de la válvula piloto, empujará al carrete de la válvula base, permitiendo que el aceite pase de P a A o B.

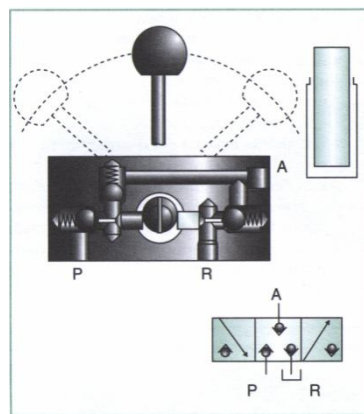


**Figura 2. 1 Hidroválvula.**

### 2.2.1 Válvulas de asiento

Trabajan a altas presiones y a grandes velocidades, siendo su cierre casi perfecto.

Como ejemplo, en la figura 2.2 se representa una válvula 3/3.



**Figura 2. 2 Válvula de asiento.**

La presión en P está cerrada, de A a R cerrado, actuamos el mando, la llave abre los Antiretornos comunicando P con A y si llevamos el mando a la posición central

el aceite queda bloqueado. Actuando el mando hacia la derecha, A con R, P cerrado.

### 2.2.2 Válvulas o distribuidores accionados eléctricamente

El accionamiento eléctrico se emplea para mover el carrete de la válvula o distribuidor. Los hay de dos tipos: los que tiran del carrete y los que empujan para cambiar la dirección del carrete. En la figura 2.3 lo vemos.

En la parte izquierda de la figura 2.3 vemos que al meter corriente a la bobina (en automatismos cc, corriente continua) el pistón es atraído empujando el carrete. En la parte derecha al meter corriente a la bobina, el campo magnético trata de centrar el pistón tirando del carrete.

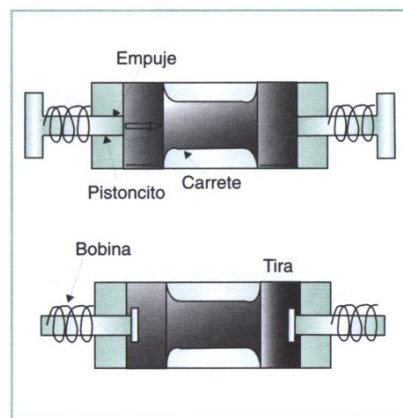


Figura 2. 3 Accionamiento eléctrico del carrete.

### 2.3 Válvulas de cierre o direccionales

Permiten el paso del aceite en un determinado sentido, quedando bloqueado en sentido contrario.

También llamadas antirretorno, de retención, check, clapet o de bloqueo. Permite el paso de fluido en una dirección obstruyéndolo en la contraria.

### 2.3.1 Válvulas antiretorno en línea

Se las llama así porque están conectadas en serie en la tubería de aceite. Normalmente llevan un muelle ligero que mantiene el pistón cerrado, lo cual permite montar la válvula en cualquier posición.

En la dirección de fluido libre el muelle será movido y la válvula se abrirá a una caída de presión aproximada de 5 psi. Los muelles no son ajustables, aunque sí los hay de varios tarajes para distintas aplicaciones. En la figura 2.4 el aceite de A a B no puede pasar, de B a A pasa libre.

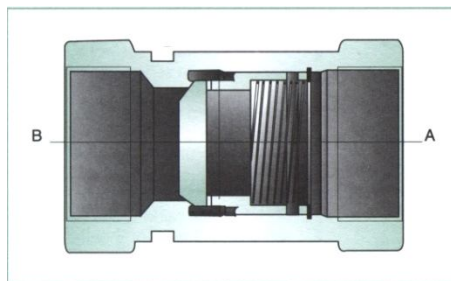
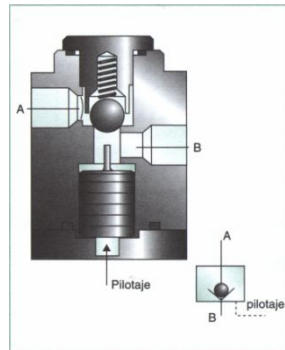


Figura 2. 4 Válvula antiretorno.

### 2.3.2 Válvulas antiretorno pilotadas

Las válvulas antirretorno de función-piloto se diseñan para que permitan que fluya libremente el fluido en una dirección y que obstruyan el flujo de regreso, hasta que se abran por medio de una señal por presión (piloto). Se usan para detener pistones verticales, las cuales de otro modo se resbalarían hacia abajo por el paso de fuga que tiene el carrete direccional de la válvula.

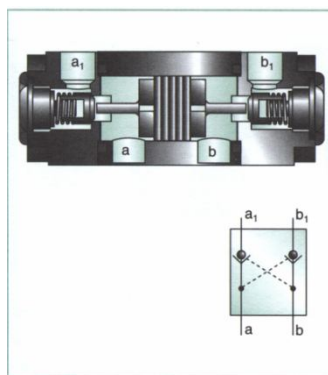
En la figura 2.5 vemos que el aceite no puede pasar de A a B, de B a A pasa libre. Si pilotamos por el pilotaje (presión de pilotaje) el aceite puede pasar de A a B).



**Figura 2. 5 Antirretorno Pilotado**

### 2.3.3 Válvula doble antirretorno pilotada

Esta válvula se emplea cuando queremos mantener una carga elevada, bloqueando la entrada y la salida del cilindro o motor; para desbloquearlo el aceite que entra a presión por un antirretorno pilota la apertura del otro. Una aplicación es la de bloquear los gatos de vehículos con varios cilindros. En la figura 2.6 vemos que el aceite a presión va de a a a1 o de b a b1. Suponiendo que fuera de b a b1 a la vez que sale por b1 empuja al pistón a la izquierda, empujando al antirretorno y permitiendo que el retorno del aceite de a1 salga por a.



**Figura 2. 6 Doble antirretorno pilotado.**



### 2.3.4 Válvula de prellenado

Los vástagos y las masas de las grandes prensas caen por su propio peso, sin necesidad de presión hidráulica; al bajar los pistones dejan tras de sí una cámara vacía (suponiendo que las juntas estén bien) cuya depresión acabaría por impedir el movimiento de descenso de los mismos.

Por otra parte, el aceite que entra a presión en la cámara debería llenar previamente el vacío existente, lo cual exigiría una pérdida de tiempo y energía. Esto se soluciona con una válvula de prellenado.

- *No es seguro el bloqueo del aceite en una instalación hidráulica ni siquiera con antirretornos.*
- *En cargas suspendidas aun con válvulas de cierre, bloquear la carga con elementos mecánicos (vigas, barras, etc.).*

Su funcionamiento es el siguiente: Al producirse en la cámara una de presión a causa del descenso del pistón la presión atmosférica y el peso del aceite encima de la válvula vencen el muelle y abren a la válvula. La cámara se llena con aceite del depósito sin que penetre aire. Esto ocurre cuando la masa baja por su propio peso. Cuando empieza la embutición entra aceite a presión por A, se cierra la válvula.

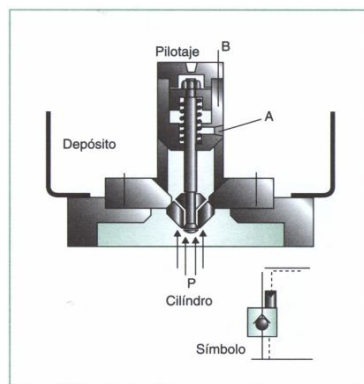


Figura 2. 7 Válvulas de prellenado

Para subir la masa se hace entrar aceite por B y, a la vez, se pilota el pistoncito abriéndose la válvula y retornando el aceite al depósito que hay en la parte superior de la prensa. Esta válvula se emplea en grandes y medianas prensas, siempre que existan recorridos en vacío; también se utilizan en las máquinas de inyección. Se construyen para caudales de 70 a 2.000 l/min.

## **2.4 Válvulas de regulación de presión y caudal.**

Estas válvulas, en una misma instalación hidráulica, nos permiten disponer de diferentes presiones y caudales. Pueden ser estranguladoras, temporizadoras, etc. y se utilizan para modificar la velocidad de los elementos actuadores.

### **2.4.1 Válvula reductora de presión**

Una válvula que limita la presión máxima a su salida con independencia de la presión de entrada.

### **2.4.2 Válvula reguladora de caudal**

Las válvulas reguladoras de caudal permiten controlar la velocidad de avance o retroceso de un cilindro. Cada reguladora de caudal sólo regula la velocidad en un sentido.

El fluido puede circular por la estrangulación o por el antirretorno, cuando el antirretorno le deje paso libre circulará a la misma velocidad que en el resto del circuito, sin embargo, cuando el antirretorno le corte el paso el único camino que le quedará será la estrangulación y por lo tanto disminuirá su velocidad.

Para un aceite hidráulico se cumple:

$$Q^2 = K \times S^2 \times \Delta p$$

Siendo,

Q = Caudal.

$\Delta p$  = Pérdida de carga.

S = Superficie tubería.

K = Constante en razón de la forma de la tubería y viscosidad del aceite.

Para reducir el caudal debemos reducir la sección de paso en la tubería. Se puede mantener el caudal circulante por un conducto a pesar de disminuir la sección de paso a costa de una mayor pérdida de carga. La pérdida de carga aumenta en proporción inversa al cuadrado de la sección de paso. Para mantener un caudal debe fijarse un paso de aceite. El principio básico de un regulador de caudal se basa en la relación entre caudal, paso y pérdida de carga.

Por neumática para controlar la velocidad de un cilindro se regula la cantidad de aire que sale por dicho cilindro (contrapresión). En hidráulica se puede controlar la velocidad de un cilindro o el giro de un motor regulando a la salida, a la entrada o por diferencia (el caudal). Estas regulaciones las podríamos hacer con una bomba de caudal variable, pero algunas veces es más práctico emplear una bomba de caudal constante y una válvula reguladora de caudal. En la práctica, lo más importante es el cambio de caudal de aceite a través del regulador en función de la variación de la presión en el circuito.

Cuanto menores sean los cambios de caudal Q en función de las variaciones de la caída de presión  $\Delta p$  más pequeñas serán las modificaciones del avance durante el trabajo.

Las variaciones de la temperatura que llevan consigo cambios de la viscosidad del aceite repercuten también sobre el caudal que pasa por el regulador.

### 2.4.3 Válvulas de regulación de caudal:

Restrictores, estranguladores o reguladores no compensados.

Reguladores de caudal compensados.

Divisores de caudal o repartidores de caudal.

#### 2.4.3.1 Restrictores, estranguladores o reguladores de caudal no compensados.

Su característica fundamental es la de que el caudal de paso depende de las diferencias de presión antes y después del estrangulamiento y de la viscosidad del aceite (Fig. 2.8). De a a b el caudal regulado de b a a libre, se regula con la manilla p.

No confundir el restrictor o regulador de caudal no compensado con un regulador de caudal compensado. En el primero la regulación depende de la presión, en el último no.

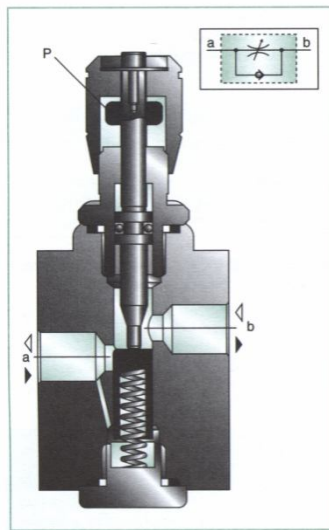


Figura 2. 8 Regulador unidireccional.

### 2.4.3.2 Reguladores de caudal compensados

Los reguladores de caudal compensados existentes en el mercado se basan en el mantenimiento constante de la caída de presión y la regulación a través de un restrictor de caudal de paso que mantiene constante el caudal. El esquema de funcionamiento se ve en la figura 2.9.

El aceite entra por  $P_0$  y pasa por el estrangulamiento  $Z$ ; el aceite ataca al pistón en  $P_c$ , tendiendo a desplazarlo a la izquierda; el aceite también pasa por el estrangulador  $E$ ; a la salida el aceite, además de ir a la utilización, ayuda al muelle y tiende a desplazar el pistón hacia la derecha, equilibrando y manteniendo constante la pérdida de carga en  $E$ , con lo cual el caudal de salida permanece constante.

Si aumentara la presión en la salida del estrangulador porque lo requiere el cilindro o el motor aumenta la fuerza del aceite sobre la superficie donde está el muelle, se abre el paso  $Z$  y se regula automáticamente la pérdida de carga en  $E$ , con lo que el caudal también se regula.

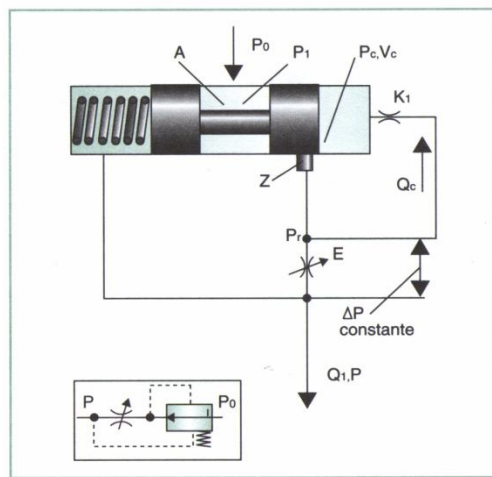


Figura 2. 9 Regulador de caudal compensado (en serie).

### 2.4.3.3 Divisores de caudal

Permiten dividir el caudal procedente de una bomba en dos partes iguales. Se utilizan normalmente para sincronismos de dos o más cilindros. Véase figura 2.10.

Su funcionamiento es el siguiente: El caudal de entrada circula a través de dos orificios iguales, hacia las salidas. Si el caudal tiende a aumentar en un orificio, el aumento de la pérdida de carga a través del pistón provoca el desplazamiento del juego de pistones, restringiendo la salida e igualando los dos caudales.

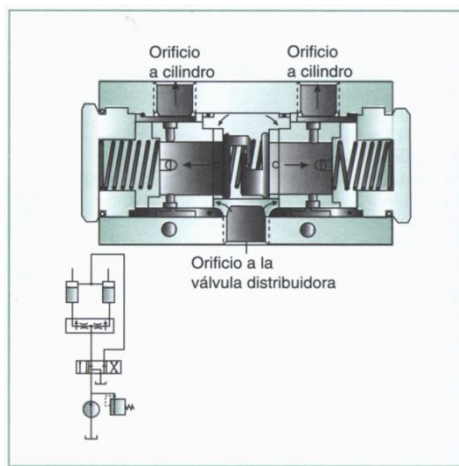


Figura 2. 10 Divisor de caudal.

## 2.5 Válvula proporcional.

Las válvulas proporcionales, utilizan dos solenoides proporcionales para el accionamiento de las electroválvulas proporcionales.

### 2.5.1 Tipos.

- Válvulas proporcionales reguladoras de Presión (Voltaje).
- Válvulas proporcionales reguladoras de Caudal (Corriente).

### **2.5.2 Solenoide Proporcional.**

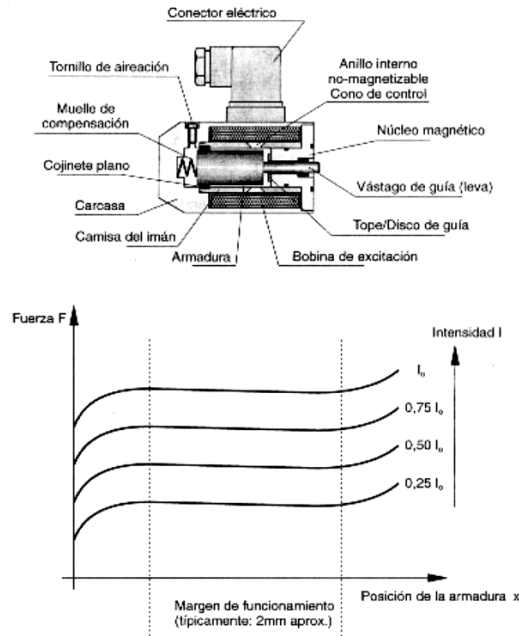
El solenoide proporcional es una variante del solenoide de conmutación utilizado en electrohidráulica para el accionamiento de válvulas distribuidoras. La corriente eléctrica atraviesa la bobina del solenoide y genera un campo magnético. El campo magnético desarrolla una fuerza dirigida hacia la derecha de la armadura. Esta fuerza se utiliza para accionar la válvula.

De forma similar al solenoide de conmutación, la armadura y el núcleo del solenoide proporcional están hechos de material fácilmente magnetizable. En comparación con el solenoide de conmutación, el solenoide proporcional tiene un cono de control de forma diferente, que consiste en material no magnetizable y que influye en el recorrido de las líneas de campo magnético.

### **2.5.3 Modo de funcionamiento de un solenoide proporcional.**

Los solenoides proporcionales están contruidos de piezas de baja magnetización y del cono de control, por lo cual obtiene las siguientes características.

- La fuerza crece en proporción de la corriente es decir, el doble de corriente produce el doble de fuerza en la armadura.
  
- La fuerza no depende de la posición de la armadura dentro de la zona operacional del solenoide proporcional.



**Figura 2.11 Diseño y características de un solenoide proporcional**

En una válvula proporcional, el solenoide proporcional actúa contra un muelle, el cual crea la fuerza de reposición. La característica del muelle ha sido introducida en los dos campos característicos del solenoide proporcional. Cuanto más lejos se desplaza la armadura hacia la derecha, mayor es la fuerza del muelle.

Con una pequeña corriente, la fuerza sobre la armadura es reducida y consecuentemente, el muelle está casi relajado. (Fig. 2.12 a)

La fuerza aplicada a la armadura se incrementa, si la corriente eléctrica se incrementa. La armadura se desplaza hacia la derecha y comprime el muelle (fig. 2.12 b)



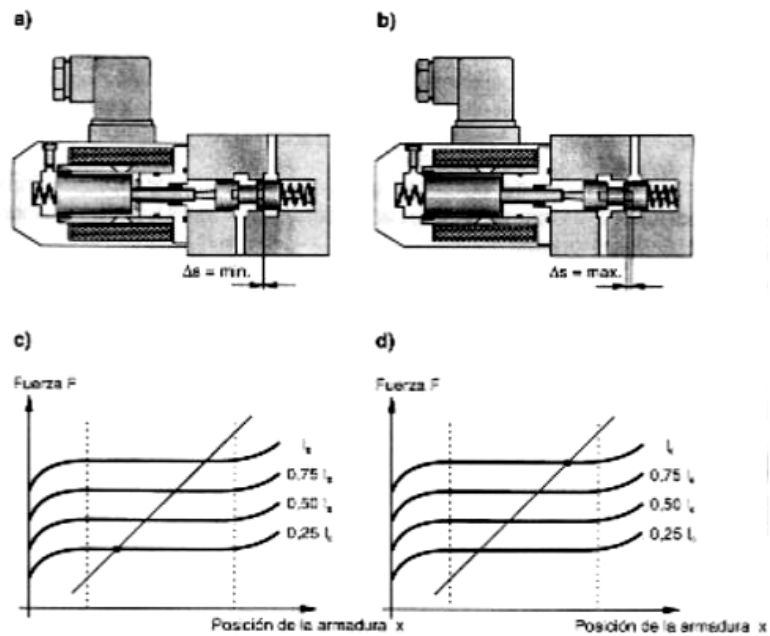


Fig.2.12 Comportamiento de un solenoide proporcional con diferentes corrientes eléctricas.

#### 2.5.4 Actuación sobre la presión y el caudal en las válvulas distribuidoras.

En las válvulas de presión, el muelle está montado entre el solenoide proporcional y el cono de control (Fig.2.13 a).

- Con una corriente eléctrica reducida, el muelle solamente está ligeramente comprimido y la válvula abre con una baja presión.
- Cuanto mayor es la corriente establecida a través del solenoide proporcional, mayor es la fuerza aplicada sobre la armadura. Esta se mueve hacia la derecha y la compresión previa del muelle aumenta. La presión a la cual se abre la válvula aumenta en proporción a esta fuerza, es decir, en proporción a la posición de la armadura por lo tanto de la corriente eléctrica.

En las válvulas de control de caudal y distribuidoras o direccionales, la corredera de control está montada entre el solenoide proporcional y el muelle (Fig.2.13 b)

- En el caso de una corriente eléctrica reducida, el muelle solamente se comprime ligeramente. La corredera se halla completamente hacia la izquierda y la válvula está cerrada.
- Con un aumento de corriente a través del solenoide proporcional, la corredera es empujada hacia la derecha y la válvula abre, incrementando el caudal.

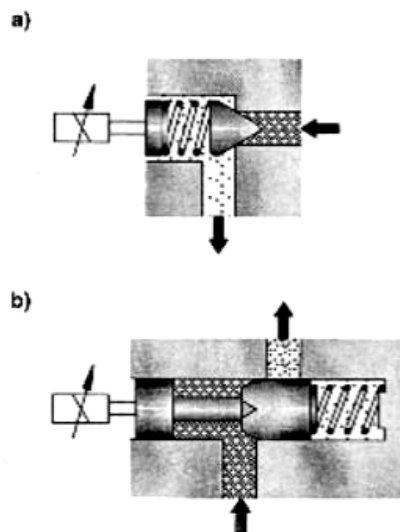


Fig. 2.13 Accionamiento de una válvula de presión y de restricción.

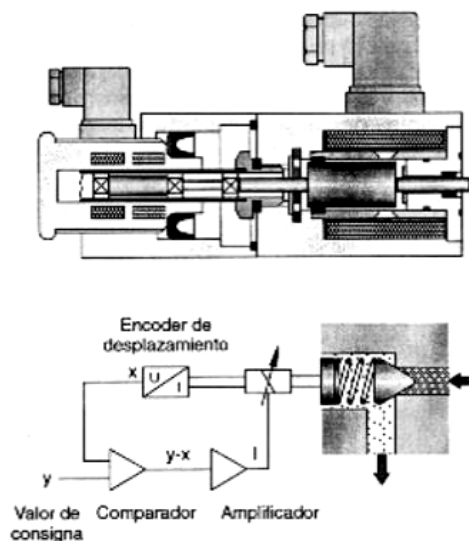
### 2.5.5 Control posicional de la armadura.

Los efectos de la magnetización, las fuerzas de rozamiento y el flujo distorsionan las prestaciones de una válvula proporcional. Esto lleva a que la posición de la armadura no sea exactamente proporcional a la corriente eléctrica.

Puede obtenerse una mejora de la presión por medio de un bucle cerrado de regulación de la posición de la armadura (Fig.2.15).

- La posición de la armadura se mide por medio de un sistema de medición inductivo.
- La señal de medición  $X$  se compara con la señal de entrada  $Y$ .
- La diferencia entre la señal de entrada  $Y$ , la señal medida  $X$  se amplifica.
- Se genera una corriente  $I$ , que actúa en el solenoide proporcional.
- El solenoide proporcional crea una fuerza, que cambia la posición de la armadura de forma tal que se reduce la diferencia entre La señal de entrada  $Y$ , y la señal de medición  $X$ .

El solenoide proporcional y el transductor de posición forman una unidad, que se halla montada sobre la válvula.



**Fig. 2.14 Solenoide proporcional de posición controlada.**

### **2.5.6 Válvula distribuidora proporcional, accionada directamente.**

Una válvula distribuidora proporcional se parece al de una válvula conmutadora de 4/3 vías y combina dos funciones:

- Caudal regulable eléctricamente (igual que una válvula reguladora de caudal proporcional).

- Conexión de cada utilización o bien con la entrada P o con retorno al depósito T (igual que una válvula conmutadora de 4/3 vías).

La Fig.2.15 muestra una válvula distribuidora proporcional accionada directamente.

- Si la señal eléctrica es cero, entonces ambos solenoides están sin excitar. La corredera se halla centrada por los muelles. Todos los bordes de control se hallan cerrados.
- Si la válvula se excita con una tensión negativa, la corriente fluye a través del solenoide de la derecha. La corredera se desplaza hacia la izquierda. Se unen las conexiones P y B así como A y T.
- La corriente a través del solenoide y la desviación de la corredera son proporcionales.
- Con una tensión positiva, la corriente fluye a través del solenoide de la izquierda. La corredera se desplaza hacia la derecha. Se unen las conexiones P y A, así como B y T. también en este estado de funcionamiento, La corriente eléctrica y la desviación de la corredera son proporcionales entre sí.

En el caso de un fallo de tensión, la corredera se desplaza a la posición media, de forma que todos los bordes de control están cerrados (posición de seguridad ante un fallo de tensión).

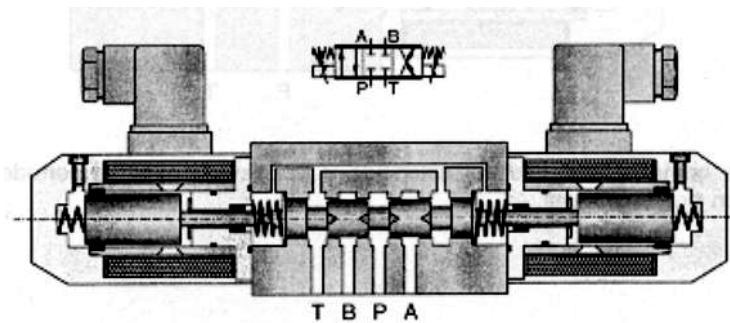


Fig.2.15 Válvula distribuidora proporcional accionada directamente sin control de posición.

### 2.5.7 Válvulas proporcionales: Curvas características y parámetros.

La tabla siguiente muestra una visión general de las válvulas proporcionales y las variables de un sistema hidráulico controlado por medio de válvulas proporcionales.

TIPOS DE VALVULAS	VARIABLE DE ENTRADA	VARIABLE DE SALIDA
Válvula de presión	Corriente eléctrica	Presión
Válvula restrictora	Corriente eléctrica	Apertura de la válvula, caudal (dependiente de la presión)
Válvula distribuidora	Corriente eléctrica	Apertura de la válvula Sentido de caudal Caudal (dependiente de la presión)
Válvula reguladora de caudal	Corriente eléctrica	Caudal (dependiente de la presión)

Tabla 2.2 Válvulas proporcionales y variables de entrada y salida.

La correlación entre la señal de entrada (corriente eléctrica) y la señal de salida (presión, apertura, sentido del flujo o caudal) pueden representarse de forma gráfica, con lo cual las señales se introducen en un diagrama:

- La señal de entrada en dirección X,

- La señal de salida en dirección Y.

En el caso de un comportamiento proporcional, la curva característica es lineal. Las curvas características de las válvulas comunes difieren de este comportamiento.

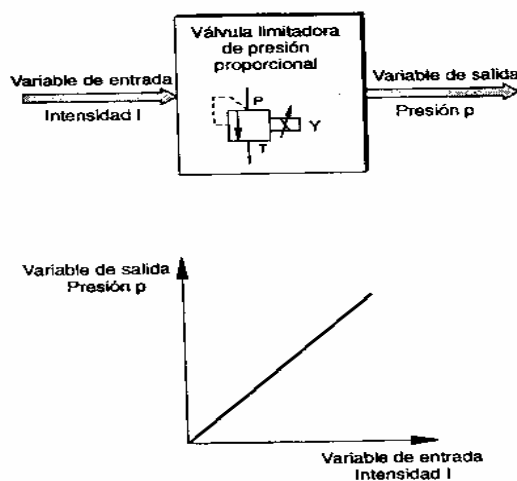


Fig.2.16 Característica de una válvula limitadora de presión proporcional.

### 2.5.8 Histéresis, margen de inversión y umbral de respuesta

Las desviaciones de este comportamiento ideal se produce como resultado del rozamiento de la corredera y de los efectos de magnetización, tales como:

- El umbral de respuesta,
- El margen de inversión,
- La histéresis.

**Umbral de respuesta:** Si la corriente eléctrica que atraviesa el solenoide proporcional aumenta, la armadura del solenoide se desplaza. Inmediatamente que la corriente deja de cambiar (Fig. 2.18a). La armadura permanece inmóvil. Entonces esta corriente debe incrementarse a un valor mínimo antes de que la armadura se mueva de nuevo. La variación mínima requerida se conoce como

umbral de respuesta o sensibilidad de respuesta, que también se produce si la corriente se reduce y la armadura se desplaza en sentido contrario.

**Margen de inversión:** Si la señal de entrada primero cambia en sentido positivo y después en sentido negativo, ello produce dos curvas características diferentes, (Fig.2.18b). La distancia entre ambas curvas se conoce como margen de inversión. Se produce el mismo margen de inversión si la corriente primero cambia en sentido negativo y a continuación en sentido positivo.

**Histéresis:** Si la corriente cambia de un lado a otro en todo el margen de corrección, esto produce una distancia máxima entre curvas características. La distancia mayor entre las dos curvas se conoce como histéresis (Fig. 2.18c).

Los valores del umbral de respuesta, el margen de inversión y la histéresis se reduce mediante el control posicional. Los valores típicos para estas tres variables se hallan entorno:

- Del 3 al 6% del margen de corrección para válvulas sin regular
- Del 0,2 al 1% del margen de corrección para válvulas con posición controlada.

Calculo de muestra para una válvula reguladora de caudal con control de posición:

Histéresis: 5% del margen de corrección,

Margen de corrección de: 0.....10V

Distancia de la curvas características =  $(10V - 0V) 5\% = 0,5V$

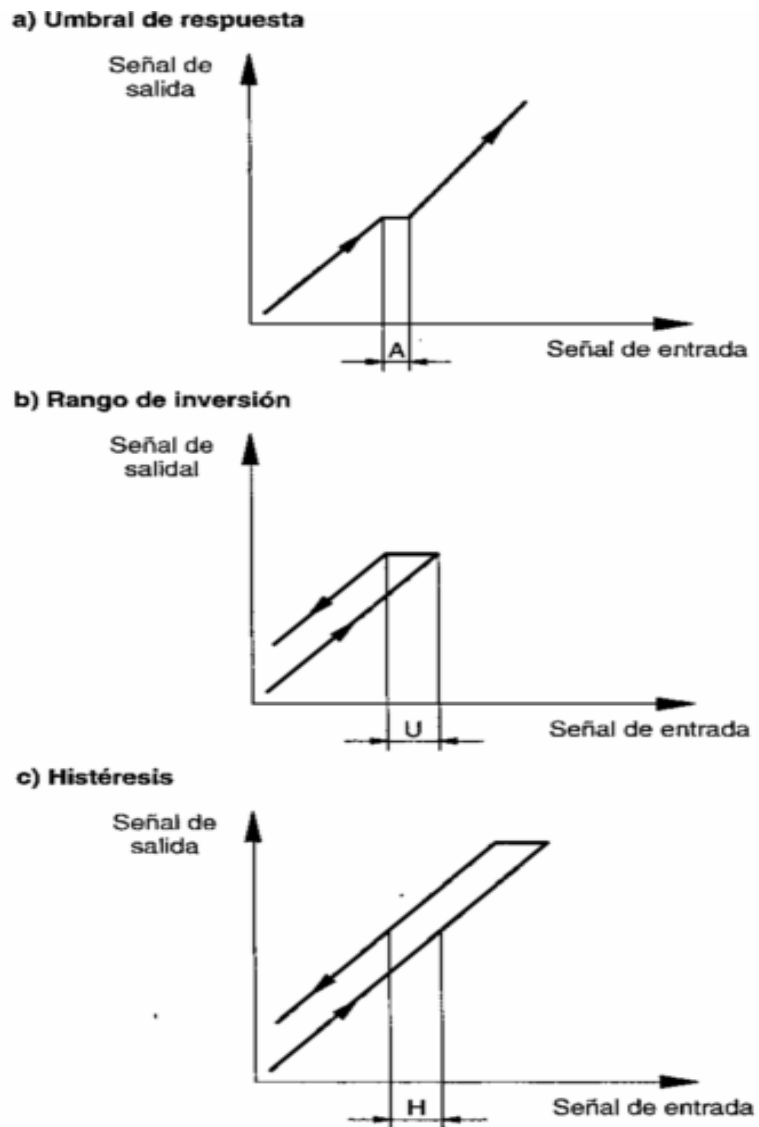


Fig.2.17 Umbral de respuesta, margen de inversión e histéresis.

## 2.6 Curvas características de las válvulas de presión

El comportamiento de las válvulas de presión se describe por la función de la señal de presión. Se traza lo siguiente:

- La corriente eléctrica en dirección X
- La presión en la salida de la válvula en dirección Y



### 2.6.1 Curvas características de las válvulas distribuidoras y reguladoras de caudal

Con las válvulas distribuidoras y reguladoras de caudal la desviación de la corredera es proporcional a la corriente eléctrica que circula a través del solenoide.

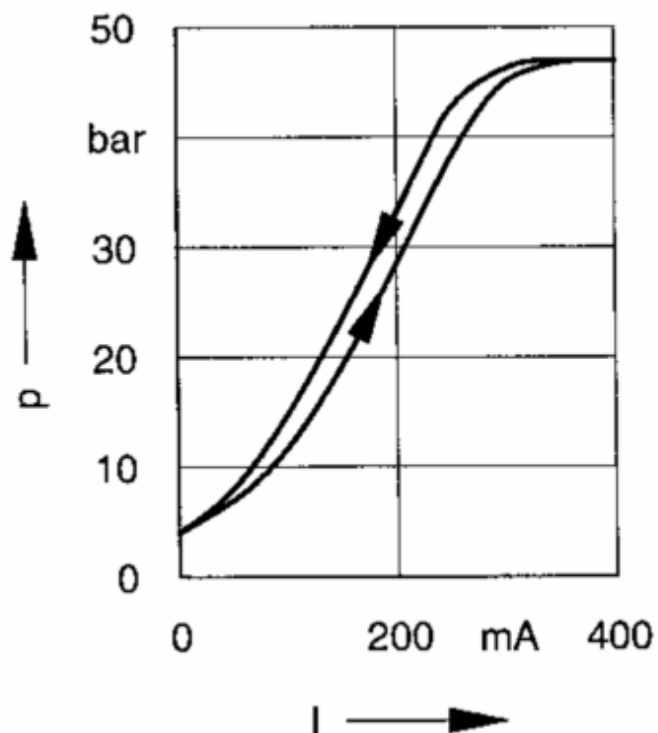


Fig.2.18 Curva característica de las válvulas de presión proporcionales.

### 2.6.2 Curvas características de la válvula proporcional Herion.

Mediante las pruebas realizadas, los datos y rangos de trabajo tomados de la válvula dan las siguientes curvas.

## Solenoid A.

Voltaje	Caudal	Porcentaje (%) de Apertura	Porcentaje (%) de linealización
1.7	0	0	0
1.8	0.17	9.09	12.5
1.9	0.32	18.18	25
2	0.52	27.27	37.5
2.1	0.73	36.36	50
2.2	0.93	45.45	62.5
2.3	1.14	54.54	75
2.4	1.32	63.63	87.5
2.5	1.54	72.72	100
2.6	1.8	81.81	
2.7	1.89	90.90	
2.8	1.9	100	
2.9	1.9		

Tabla 2.3 Datos de Trabajo Comportamiento Solenoide A.

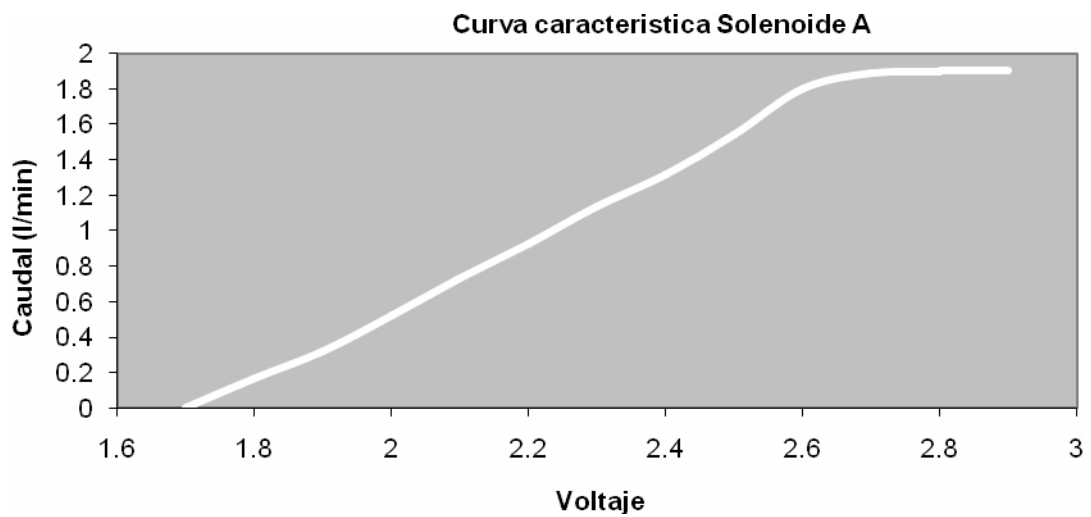
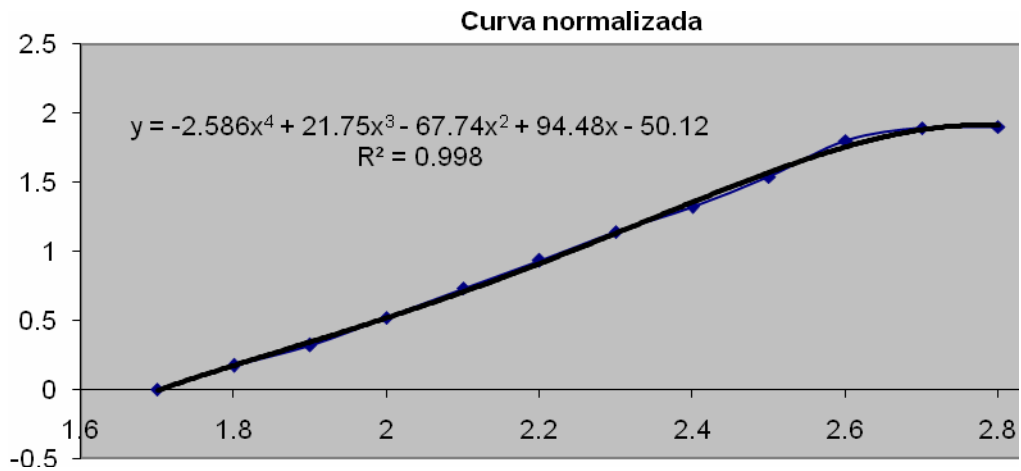
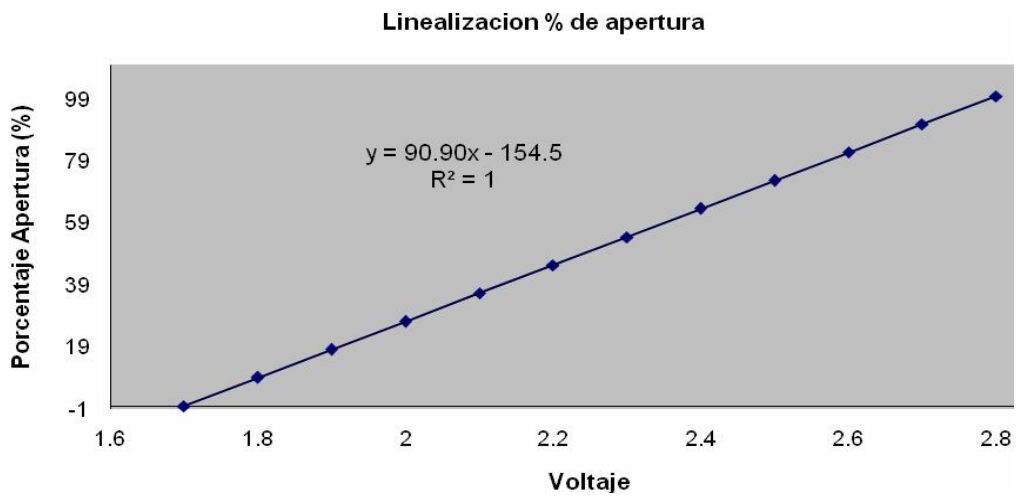


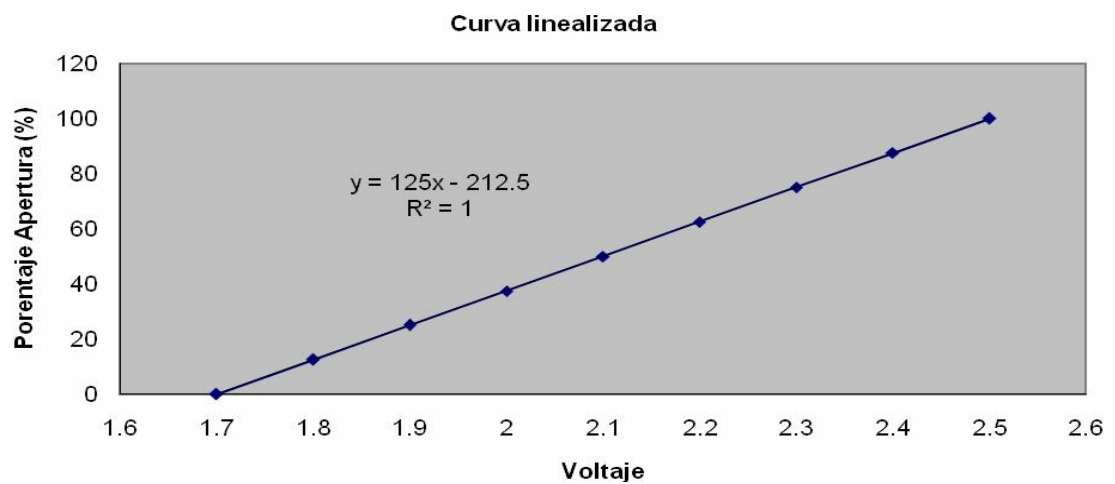
Fig.2.19 Curva característica válvula herion solenoide A.



**Fig.2.20 Ecuación Curva normalizada válvula herion solenoide A.**



**Fig.2.21 Ecuación % de apertura solenoide A.**

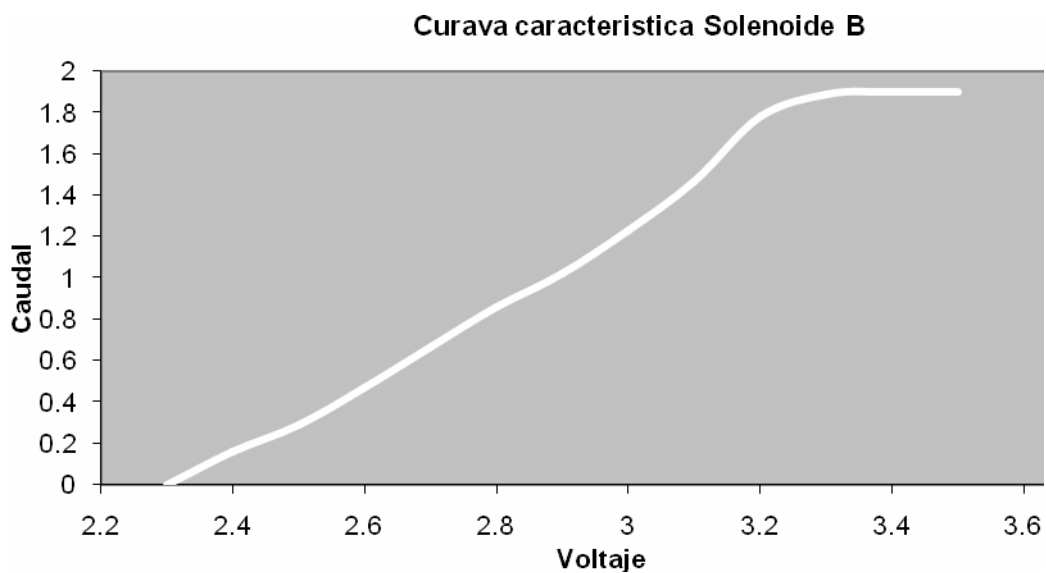


**Fig.2.22 Ecuación curva linealizada solenoide A.**

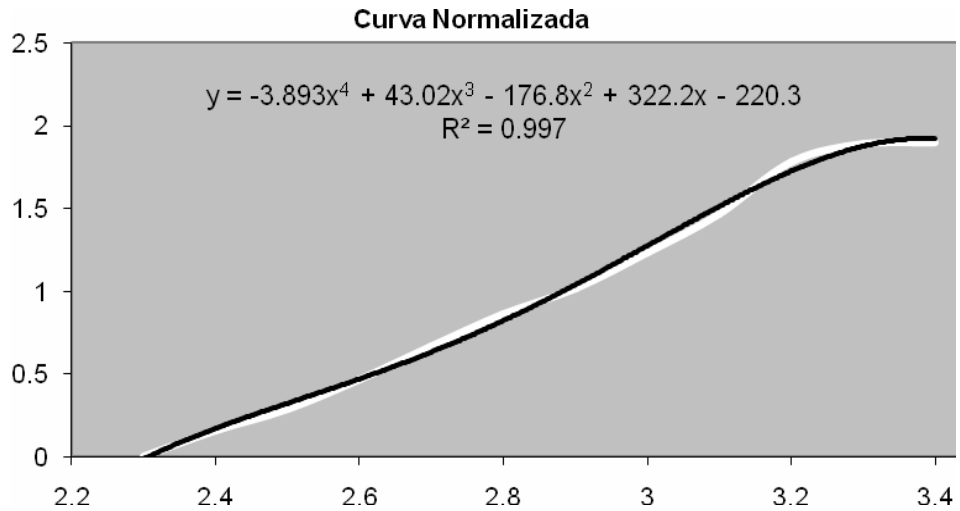
**Solenoid B.**

<b>Voltaje</b>	<b>Caudal</b>	<b>Porcentaje (%) de Apertura</b>	<b>Porcentaje (%) linealización</b>
2.3	0	0	0
2.4	0.16	9.09	12.5
2.5	0.29	18.18	25
2.6	0.47	27.27	37.5
2.7	0.67	36.36	50
2.8	0.86	45.45	62.5
2.9	1.02	54.54	75
3	1.232	63.63	87.5
3.1	1.468	72.72	100
3.2	1.78	81.81	
3.3	1.89	90.9	
3.4	1.9	100	

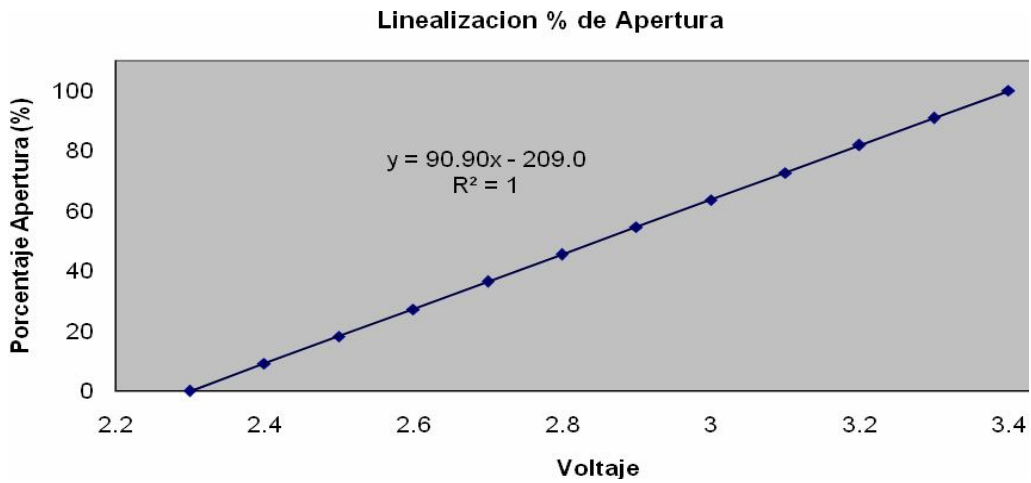
**Tabla 2.4 Datos de Trabajo Comportamiento Solenoide B.**



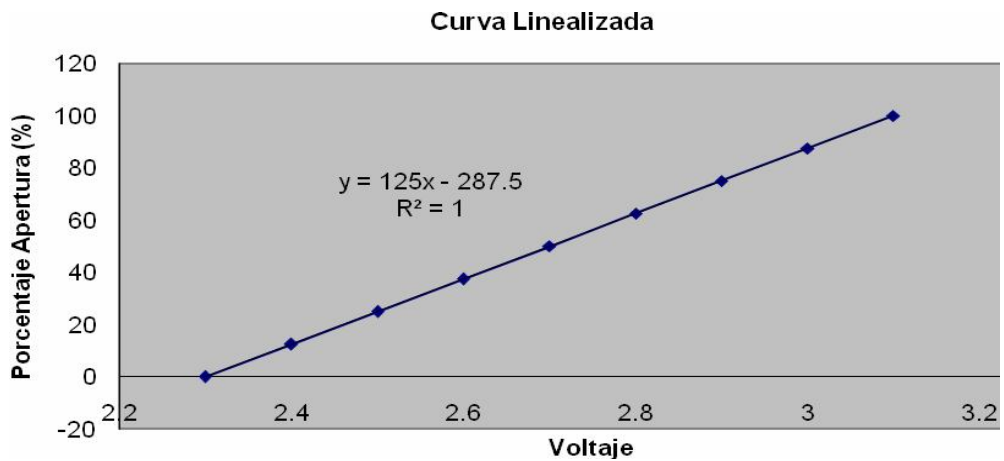
**Fig.2.23 Curva característica válvula herion solenoide B.**



**Fig.2.24 Ecuación Curva normalizada válvula herion solenoide B.**



**Fig.2.25 Ecuación % de apertura solenoide B.**



**Fig.2.26 Ecuación curva linealizada solenoide B.**

Estas curvas indican el rango de trabajo mínimo y máximo de la válvula, con las mismas, se ha diseñado el software para la automatización de la válvula; tomando en cuenta porcentaje de apertura vs caudal y voltaje de control.

Dentro de éstas se puede observar curvas totalmente linealizadas; para lo cual hemos cortado puntos en los cuales las curvas características pierden su comportamiento lineal, a éstas las denominamos curvas linealizadas.

## **2.7 Beneficios de las Válvulas proporcionales en los sistemas**

- Control variable indefinido de máquinas y control de velocidad en actuadores.
- Control por multietapas.
- Incrementar la flexibilidad de las máquinas.
- Velocidades constantes independientes de la carga, con la ayuda de un módulo de control.
- Eliminación de cortes de flujo en algunas etapas de velocidad en sistemas de operación con válvulas normales.
- Simplifica los costos en sistema hidráulicos.
- Reducción del tamaño y espacio de los sistemas hidráulicos.

## **2.8 Comparación de válvulas ON-OFF proporcionales y servo.**

- Válvulas ON-OFF
  - Funcionan a la presión máxima de servicio.
  - Válvulas reguladoras de presión
  - Limitadoras de presión
  - Reductoras de presión
  - Válvulas reguladoras de caudal
  - Estranguladores
  - Válvula estranguladora antirretorno en A y B

- Antiretornos
  - Antiretornos pilotados
  - Válvula de cierre para funciones de seguridad en combinación con válvulas proporcionales y servo distribuidores
  - Para usos en ejes CNC hidráulicos
- Servo válvulas
- Control muy preciso de posición o velocidad.
  - Costo elevado.
  - Baja tolerancia a la contaminación.
  - Mantenimiento limitado.
- Proporcionales
- Llenan el espacio vacío entre las electroválvulas y las servoválvulas.
  - Una válvula proporcional puede ajustarse electrónicamente para una serie de cargas sin necesidad de accionamientos hidráulicos.

## **2.9 Control Proporcional**

Los sistemas hidráulicos y neumáticos tienen varias aplicaciones en el campo industrial, una de estas es el control proporcional, como su nombre lo indica el paso de un fluido se lo realiza en forma proporcional mediante la variación de una señal eléctrica de voltaje y corriente que permite variar la posición del eje de apertura y cierre del fluido en una válvula, logrando con esto la variación de presión o el caudal dependiendo de la aplicación a la que se encuentre sometido.

La señal enviada por una tarjeta o controlador hacia la válvula proporcional depende de la cantidad de pulsos, que a la vez indican la distancia que falta para

alcanzar la posición deseada. El controlador tendrá la capacidad de hacer pequeños ajustes para lograr la posición exacta del cilindro.

La señal eléctrica de entrada a la bobina de la válvula debe ser lo más filtrada posible, generalmente esto se produce en lugares donde el ruido eléctrico o el peligro de explosiones no permiten el uso de cableado, para esto se pueden transmitir señales por medios neumáticos u otros para que sean convertidos posteriormente en modo eléctrico.

En el control proporcional se pueden lograr variaciones del 0% al 100% de la presión o caudal de entrada, al igual que los sistemas hidráulicos deben tener bien reguladas las protecciones para salvaguardar los elementos, equipos y el área en la que actúan los elementos.

## **2.10 Circuito con control electrónico proporcional.**

Los sistemas de control con válvulas proporcionales reducen la cantidad de instalación requerida y simplifica la manipulación, aseguran la exactitud en la reproductibilidad y un elevado límite de operación.

- Su solenoide proporcional con regulación de posición eléctrica con alta precisión (error <1%) y excelente dinámica
- Robusta electrónica para aplicaciones móviles y estacionarias
- Comportamiento de la válvula proporcional.



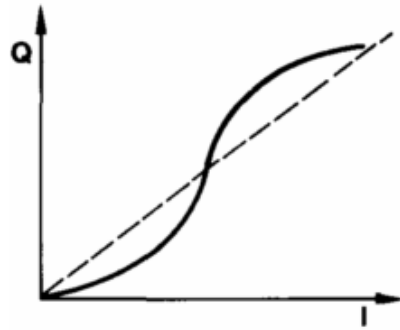


Figura 2. 27 Caudal vs Corriente.

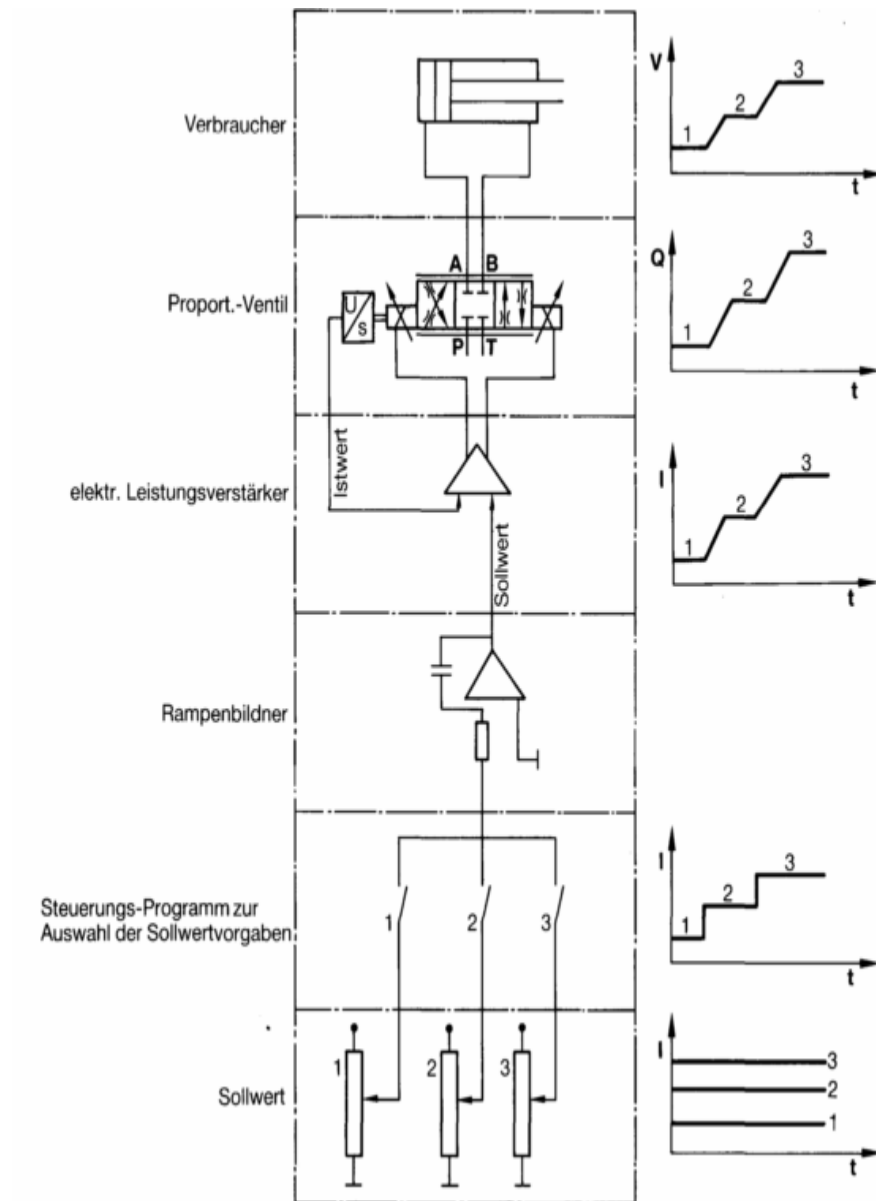


Figura 2.28 Circuito electrónico para controlar una válvula proporcional.

## **CAPITULO III**

### **DISEÑO DEL MÓDULO PORTATIL.**

#### **3.1 Especificaciones de diseño.**

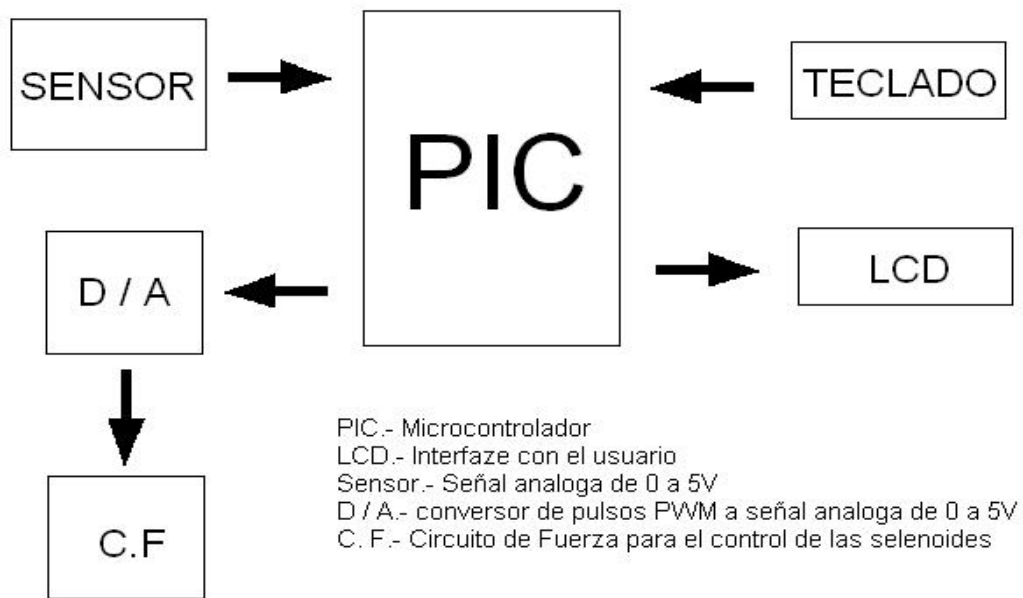
Para el diseño de nuestro módulo se ha utilizado diferentes tipos de elementos como son:

Micro controlador de la gama media como es el PIC16F877, un LCD alfa numérico de 20 caracteres por 4 líneas para visualización del usuario, pulsadores a manera de teclado para el ingreso de datos y ejecución del programa, también dos LM358 como conversores digital / análogo a las salidas PWM del microcontrolador.

#### **3.2 Selección del micro controlador.**

Un microcontrolador es un circuito integrado, en cuyo interior posee toda la arquitectura de un computador, CPU, memorias RAM, EEPROM y circuitos de entrada y salida.

El esquema es el siguiente.



**Figura 3.1 Diagrama de Bloques**

Para nuestro módulo portátil se ha seleccionado el PIC16F877 por ser un microcontrolador que tienen las características necesarias para el módulo que lo hemos diseñando para lo cual se tomó en cuenta las siguientes consideraciones:

- Disponibilidad en el mercado nacional
- Disponibilidad de herramientas de programación y simulación para el microcontrolador.
- Información amplia como hoja de datos, ayudas y ejemplos de aplicación que se puedan hacer con dicho microcontrolador.
- Que este pueda manejar en lo posible entradas y salidas análogas y digitales.
- Que posea cuatro puertos de entrada/salida
- Que tenga la suficiente memoria para almacenar el programa de control.

Bajo estas consideraciones que optó por el microcontrolador Microchip 16F877, este microcontrolador entre sus características posee:

# de instrucciones	8192*
# de puertos de I/O	5**
Módulos PWM	2
Comparadores Análogos	2

Tabla 3.1 Características PIC16F877

\*Equivale a más o menos 14k bytes de memoria de programa

\*\* Puertos A,B,C,D,E

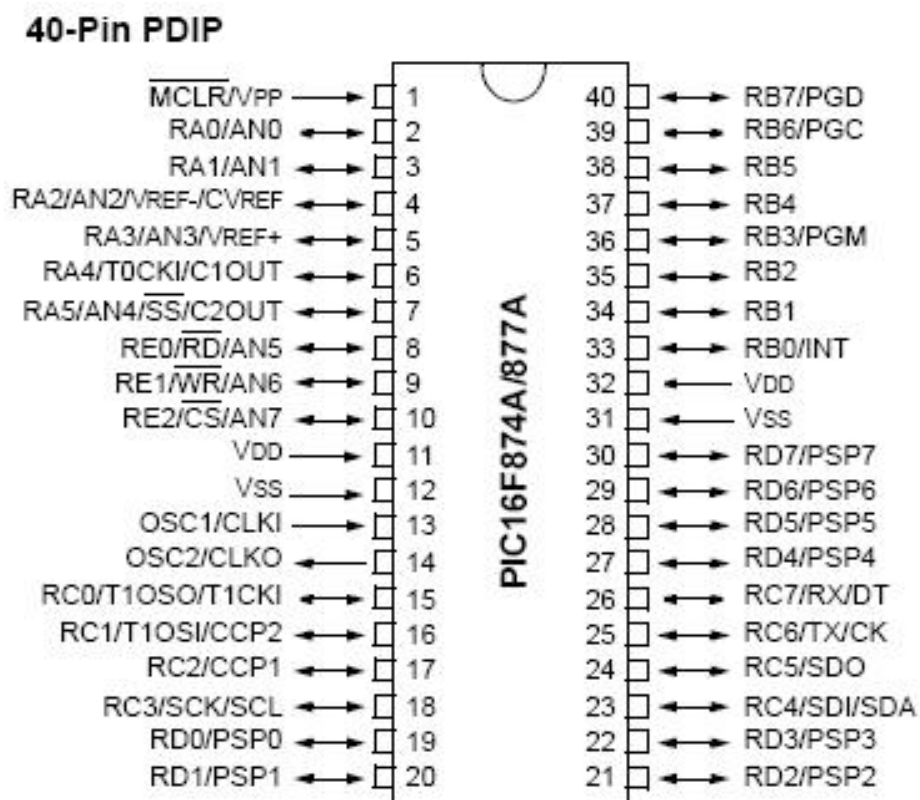
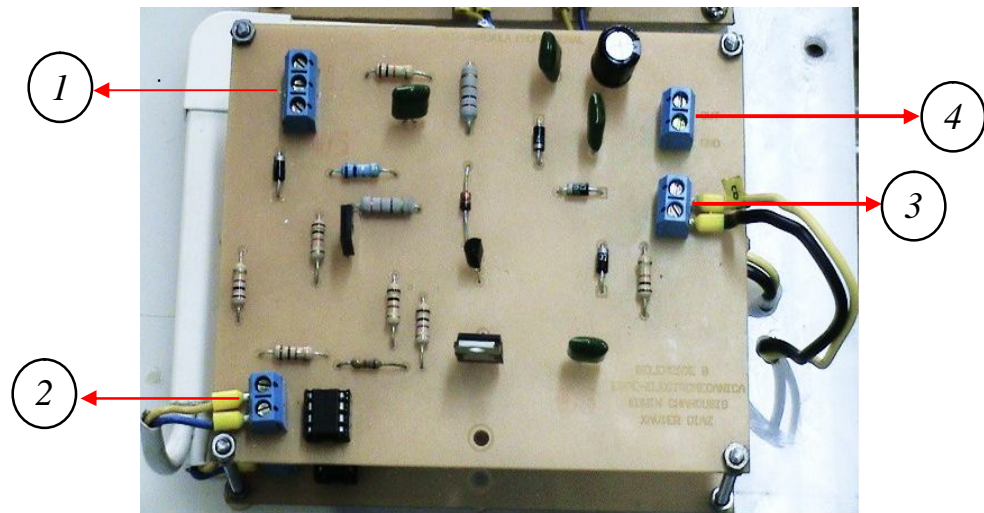


Figura 3.2 Asignación pines microcontrolador 16F877

### 3.3 Diseño de tarjetas de Amplificación de señal.

Las tarjetas de acondicionamiento de señal nos permiten tener un voltaje de entrada analógico de 0-5V de la Daq. Y esta nos amplifica de 0-10V a 2A.



**Fig. 3.3 Tarjetas amplificadoras de señal.**

1. Entrada del transistor de potencia.
2. Entrada de señal analógica de 0-5V de la tarjeta Daq. 6008.
3. Entrada de Voltaje de 0-24V fuente Externa.
4. Salida analógica de 0-10V – 0-2 A.

### **3.4 Circuito de Acondicionamiento de Señal.**

La DAQ USB – 6009 maneja voltajes de entrada en el orden de 0 a 10 VDC en modo Single Ended, lo cual permite adquirir la señal de forma directa desde los sensores ya que éstos manejan un rango de salida del mismo voltaje; por otro lado la salida analógica de la DAQ en el modo Single Ended da una señal de 0 a 5 VDC máximo; pero, la válvula proporcional que es la que controlará el sistema, trabaja con un rango de 0 a 10 VDC a 2A, debido a esto se utilizó un amplificador LM 358 en modo no inversor; es un amplificador dual de tecnología CMOS el cual fue configurado para trabajar con una ganancia ( $A = 2.8$ ) y de esta manera obtener los 14 VDC a la salida para controlar los transistores de potencia y de esta manera controlar a la válvula proporcional ya que las solenoides de esta válvula manejan corrientes altas de 2A.

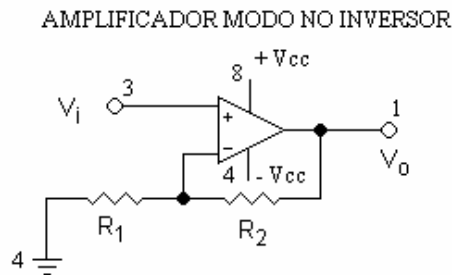
Los cálculos realizados para obtener un circuito amplificador (Figura 3.4) con ganancia doble son los siguientes:

A= Ganancia del amplificador

Vi = Voltaje de entrada

Vo = Voltaje de salida

R1 = Resistencia asumida (1 KOhm)



**Figura 3.4 Conexión amplificador modo no inversor.**

$$V_o = \frac{R_1 + R_2}{R_1}(V_i) \quad \text{Ecuación 3.1}$$

$$A = \frac{V_o}{V_i} = \frac{R_1 + R_2}{R_1} \quad \text{Ecuación 3.2}$$

Sí; A = 2.8

R1 = 1 Ohm

$$2,8 = \frac{1KOhm + R_2}{1KOhm}$$

$$2,8KOhm = 1KOhm + R_2$$

$$R_2 = 1,8KOhm$$

El siguiente circuito muestra el circuito de acondicionamiento de señal, en el cual se han utilizado:

Transistores de potencia, diodos rectificadores, resistencias, amplificadores operacionales, capacitores, diodos zener de cada uno de estos semiconductores se indican sus características en los Anexos (B, C, D, H).

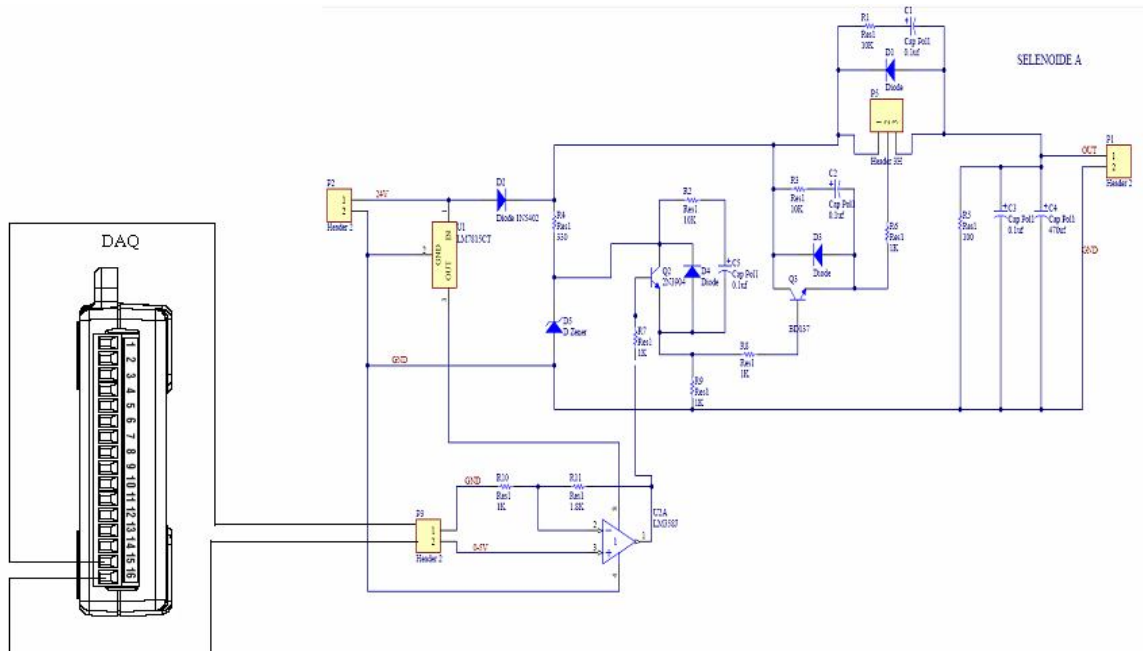


Figura 3.5 Circuito de acondicionamiento de señal.

### 3.5 Programación para los micros controladores.

Para la programación del PIC se utilizó PROTON IDE, esta es una de las herramientas más completas para programar pic. Que se cuenta en la actualidad, puede manejar punto flotante y algunas librerías de comunicación USB.

El entorno de programación es sencillo y fácil de entender como también son sus funciones.

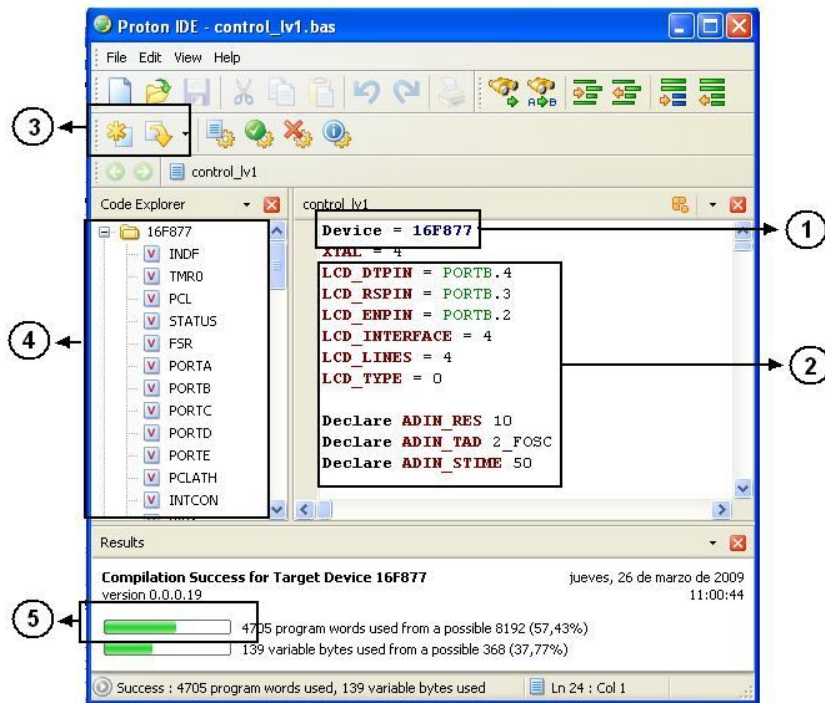


Figura 3.6 Partes de PROTON IDE

## 1. Modelo del Microcontrolador

Antes de comenzar a programar debemos seleccionar el modelo de microcontrolador 16F877

## 2. Programa del Microcontrolador

En esta parte es donde vamos a escribir nuestro programa, PROTON IDE reconoce algunas palabras clave como POT, PWM, PRINT, etc. y las pinta con negritas, por lo tanto no debemos utilizar estas palabras clave como subrutinas o variables.

DECLARACION	APLICACIÓN
ADCON1	Hace todo el Puerto A digital
ADIN_RES	Fija la resolución de bites del resultado



<b>ADIN_TAD</b>	Fija reloj de referencia para muestrear señal análoga
<b>ADIN_STIME</b>	Fija el tiempo de muestreo de la señal
<b>Cls</b>	Limpia la Pantalla
<b>DelayMs</b>	Demora con resolución de milisegundos
<b>Declare</b>	Declaración de aspectos puntuales de utilización sobre LCD, osciladores de cristal, pines
<b>End</b>	Detiene la Ejecución e ingresa en modo de baja potencia
<b>For...Next</b>	Ejecuta declaraciones en forma repetitiva
<b>Gosub</b>	Llama a una subrutina en la línea especificada
<b>Goto</b>	Continúa la ejecución en la línea especificada
<b>High</b>	Saca un 1 lógico (5V) por un pin especificado
<b>If..Then..Else..Endif</b>	Ejecuta declaraciones en forma condicional
<b>LCD_DTPIN</b>	Asigna el Puerto y pin por el cual se enviarán los datos al LCD
<b>LCD_RSPIN</b>	Asigna el Puerto y pin selección del registro control/datos
<b>LCD_ENPIN</b>	Asigna el Puerto y pin Habilitación
<b>LCD_INTERFASE</b>	Informa al compilador el número de líneas de datos hacia el LCD son 4 u 8
<b>LCD_LINES</b>	Informa al compilador el número de líneas que maneja el LCD son 1, 2 o 4
<b>LCD_TYPE</b>	Informa al compilador el tipo de LCD este puede ser alfanumérico o gráfico
<b>Low</b>	Hace 0 lógico (5V) en un pin especificado
<b>on_interrupt</b>	Habilitación pin de interrupción
<b>Pot</b>	Lee el potenciómetro en el pin especificado
<b>PWM</b>	Salida modulada en ancho de pulso por un pin especificado
<b>Return</b>	Continúa en la declaración que sigue al última Gosub
<b>Stop</b>	Detiene la ejecución del programa
<b>While..Wend</b>	Ejecuta declaraciones mientras la condición sea cierta
<b>XTAL</b>	Informa al compilador el número oscilador externo a utilizar

**Tabla 3.2 Declaraciones Utilizadas**

### **3. Compilador**

Estos dos botones sirven para compilar nuestro programa y crear los archivos .ASM, MAC, .HEX.

El archivo .ASM es nuestro programa en código assembler

El archivo .MAC única y exclusivamente le sirve al compilador

El archivo .HEX para nuestras aplicaciones es el más importante puesto que este código es utilizado por el PIC y el que va hacer grabado en el microcontrolador.

### **4. Buscador de Códigos**

Aquí se van adicionando las variables, librerías, subrutinas que vamos creando dentro de nuestro programa.

### **5. Espacio que ocupa en el PIC.**

Este es el espacio que ocupa nuestro programa dentro del PIC, aparece una vez que se ha compilado el programa, nuestro microcontrolador tiene una capacidad de 8192 palabras.

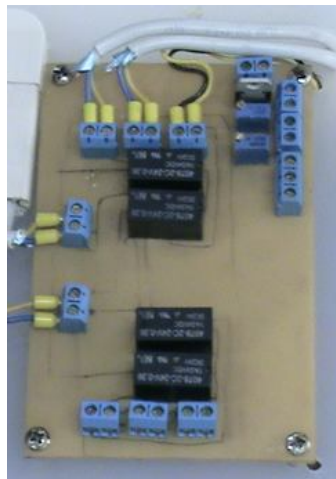
El programa medular en sí del microcontrolador es por sentencias, posee una estructura principal y subfunciones que se ejecutan de ser el caso, además trata de ser lo más amigable posible con el usuario para que este pueda entender lo que está haciendo.

El lo que respecta al manejo de variables físicas dentro del pic. Este maneja bytes de 0 a 255, las señales ingresadas están acondicionadas para que cumplan con el rango mencionado y no se pierda información, de igual manera las señales que salen del pic. Están acondicionadas para cumplir con el rango de 0 a 255.

### 3.5 Diseño de hardware

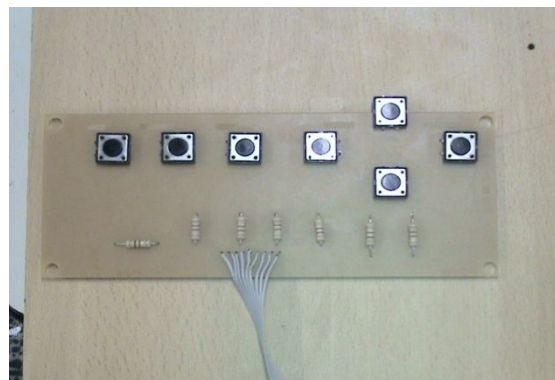
Se ha diseñado las tarjetas de acondicionamiento de señal que nos permiten amplificar señales análogas de 0-5V a 0-10V 2A. Que se observa en la Fig 3.3.

Se ha diseñado los circuitos de acondicionamiento de señal para los sensores de temperatura y presión.



**Figura 3.7 Tarjeta de acondicionamiento de señal de los sensores.**

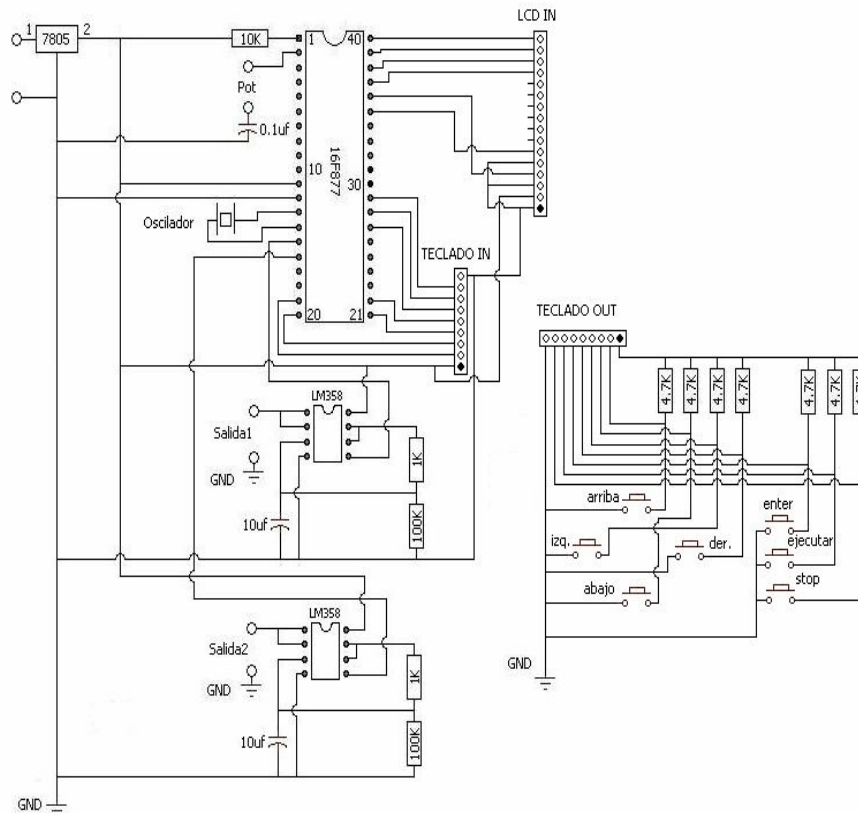
Se ha diseñado el teclado para el control del módulo portátil el cual tiene contactos normalmente abiertos y cerrados que nos permiten abrir o cerrar el circuito para activar y desactivar los comandos que estamos utilizando para nuestro módulo.



**Figura 3.8 Teclado módulo portátil**

Se ha diseñado el circuito para el control del pic utilizando diferentes tipos de semiconductores (Características Anexos B, C, H).

Se ha construido la tarjeta para el acondicionamiento de señales de entrada y salida del pic.



**Figura 3.9** Circuito de control del módulo portátil

### 3.5.1 SISTEMAS DE CONTROL

Se denomina sistema de control al conjunto de componentes que pueden regular su propia conducta o la de otro sistema con el fin de lograr un funcionamiento setead reduciendo con ello las posibilidades de fallos en el proceso que se esté realizando.

A continuación se presenta algunas definiciones utilizadas en los sistemas de control.

**Señal de salida:** Es la variable a controlar, esta variable puede ser de: presión, temperatura, posición, velocidad. Se la conoce también como variable controlada.

**Señal de control:** Es la señal que produce el controlador con el objetivo de modificar la variable controlada logrando con ello disminuir o eliminar el error.

**Señal de referencia:** Es el valor que se desea que alcance la señal de salida, en otras palabras es el setpoint.

**Señal análoga:** Es una señal continua en el tiempo.

**Señal digital:** Es una señal que solo toma valores de 1 y 0.

**Error:** Es la diferencia entre la señal de referencia y la señal de salida real.

**Convertor análogo/digital:** Es un dispositivo que convierte una señal analógica en una señal digital.

**Convertor digital/análogo:** Es un dispositivo que convierte una señal digital en una señal analógica.

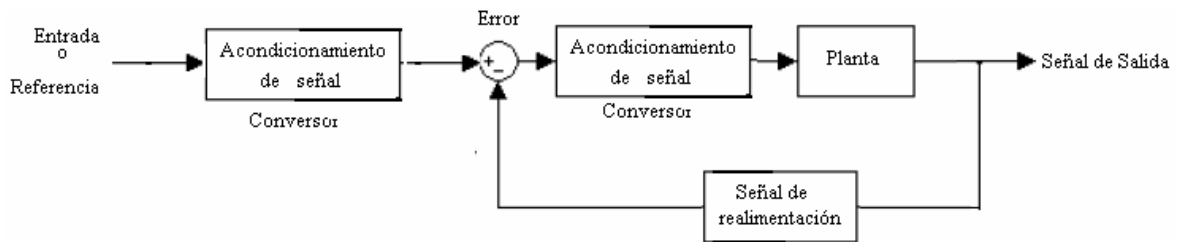
**Planta:** Es el elemento físico que se desea controlar pudiendo ser éste un motor, un horno, una válvula.

**Sistema:** Es un conjunto de dispositivos, eléctricos, electrónicos, mecánicos, hidráulicos, etc.; que interactúan entre si y tal vez con el medio externo, con el fin de obtener un resultado final.

**Proceso:** Un proceso está formado por un conjunto de sistemas que interactúan entre sí, con el objetivo de lograr un producto final.

**Perturbación:** Es una señal que afecta la salida del sistema, desviándola o modificándola del valor deseado, esta perturbación puede ser una fuga de presión en el sistema, una sobre carga, etc.

En la Figura 3.10 se representa el diagrama de bloques de un sistema de control.



**Figura 3.10 Diagrama de bloques de un sistema de control**

### 3.5.2 Clasificación de los sistemas de control

Los sistemas de control se clasifican en dos grupos:

- Sistemas de control en lazo abierto
- Sistemas de control en lazo cerrado

### 3.5.3 Sistemas de control en lazo abierto

Un sistema de control en lazo abierto es aquel sistema en que su precisión depende de la calibración previa, solo actúa el proceso sobre la señal de entrada y da como resultado una señal de salida muy independiente; es decir, la salida no se compara con la entrada. Este sistema no es inmune ante cualquier perturbación, como caída de presión, sobre carga, al momento de producirse cualquier de estos fenómenos el sistema entra en desequilibrio y colapsa.

### 3.5.3.1 Características

- No se puede realizar control sobre la variable de salida automáticamente.
- Solo se puede monitorear la variable.
- No es posible mejorar la calidad de la variable ya que no se tiene control.
- No es posible rechazar perturbaciones externas.

### 3.5.3.2 Función de Transferencia

La ecuación de la función de transferencia está dada por:

$$G(s) = \frac{R(s)}{Y(s)} \quad \text{Ecuación 3.3}$$

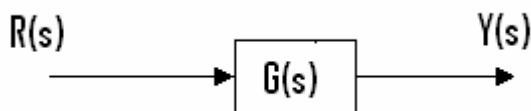
**Donde:**

**G(s)** = Representa el sistema a controlar o controlado

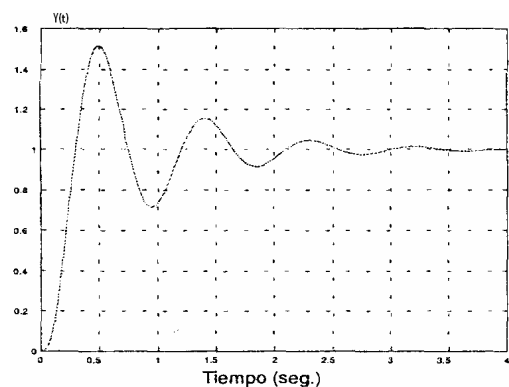
**R(s)** = Entrada

**Y(s)** = Salida

En la Figura 3.11 (a) se presenta el diagrama de bloques de un sistema de control en lazo abierto, y en la Figura 3.11 (b) se presenta la calidad de salida de un sistema de control en lazo abierto.



(a) Función de Transferencia



(b) Calidad de salida

**Figura 3.11 Sistema de Control en Lazo Abierto**

### 3.5.4 Sistemas de control en lazo cerrado

Son los sistemas en los que la acción de control está en función de la señal de salida; alimentando esa medida a una trayectoria de realimentación y comparando esa respuesta con la entrada, si hay alguna diferencia entre las dos respuestas comparadas, el sistema acciona la planta por medio de una señal de actuación o realimentación, para hacer la debida corrección; si no existe diferencia el sistema no acciona el sistema debido a que su respuesta es la deseada.

#### 3.5.4.1 Características.

- Complejos, pero amplios de parámetros.
- Se puede realizar control y monitoreo de la variable.
- Estos sistemas se caracterizan por su propiedad de retroalimentación.
- Más estable a perturbaciones y variaciones internas.
- Permite realizar correcciones, sobre la variable controlada.
- Se puede establecer o mejorar las características de salida como, error en estado estable, tiempo de establecimiento y máximo de sobre impulso.

#### 3.5.4.2 Función de Transferencia

La ecuación de la función de transferencia está dada por:

$$\frac{Y(s)}{R(s)} = \frac{G(s)}{1 + G.H(s)} \quad \text{Ecuación 3.4}$$

**Donde:**

**E(s)** = Error

**H(s)** = Bloque de realimentación que representa el acondicionamiento de la señal para ser compensada, involucra: Filtrado, conversión ac/dc o dc/ac, amplificación y acoplamiento de impedancias, etc.



En la figura 3.12 (a) se presenta el diagrama de bloques de un sistema de control en lazo cerrado, y en la figura 3.12 (b) se presenta la calidad de salida de un sistema de control en lazo cerrado.

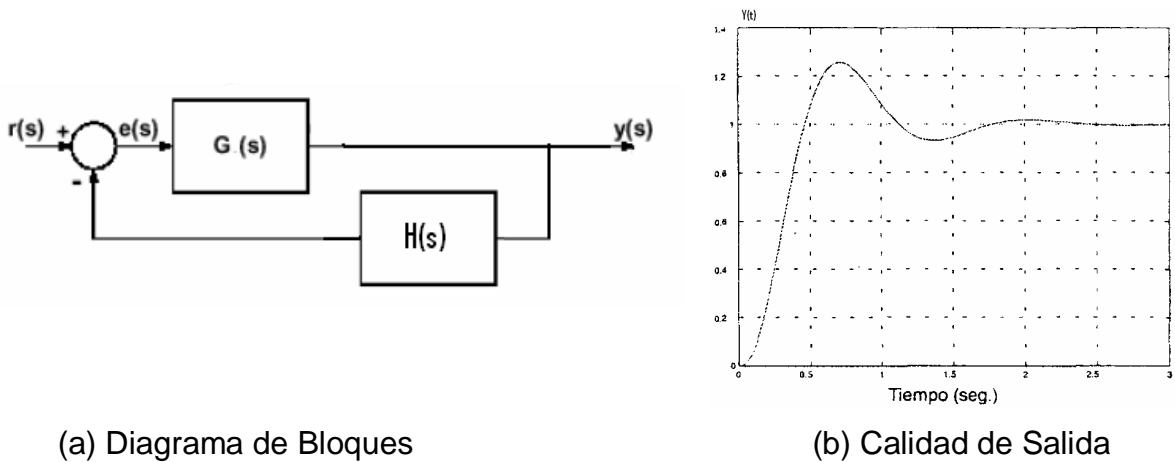


Figura 3.12 Sistema de Control en Lazo Cerrado

### 3.6 CONTROLADORES<sup>1</sup>.

La gran revolución industrial en los últimos años ha obligado a controlar los diferentes procesos de la manera más exacta, por medio de lo que hoy se conoce como control automático.

El factor de mayor importancia al momento de implementar un sistema de control automático es la elección del tipo de controlador que se necesita, ya que existe una gran variedad de controladores los cuales poseen diferentes características específicas para dar su más alto rendimiento en un tipo determinado de acción. La correcta elección de éste será uno de los factores que determinen el buen o mal funcionamiento que tenga el sistema.

<sup>1</sup> Ogata Katsuhiko, Sistemas de control

El controlador es el dispositivo que se emplea para el gobierno de uno o varios procesos. Están destinados para actuar sobre la respuesta transitoria y permanente del sistema.

### **3.6.1 Tipos de controladores.**

Según el tipo de corrección que realizan sobre la variable existen controladores de uno, dos y tres modos, los cuales son: controlador proporcional (P), controlador proporcional-integral (PI), controlador proporcional-derivativo (PD) y controlador proporcional-integral-derivativo (PID).

#### **3.6.1.1 Controlador Proporcional.**

El controlador proporcional genera a la salida una señal de control que es proporcional a la señal de error. Es decir este tipo de control sirve para disminuir el error en estado estable (ess), pero puede afectar a otros parámetros de respuesta como por ejemplo incrementar el sobre impulso (%Mp).

#### **Características:**

- No modifica el orden de la planta.
- Tiende a reducir el tiempo de subida (ts) de la señal de salida.
- Modifica la respuesta permanente, más no la respuesta transitoria.
- No puede eliminar totalmente el error en estado estable.

Función de transferencia del Control Proporcional.

$$G_c(s) = \frac{M(s)}{E(s)} = K_p \quad \text{Ecuación 3.5}$$

**Donde:**

**$G_c(s)$**  = Función de Transferencia del Control Proporcional

**$E(s)$**  = Error

**$M(s)$**  = Salida

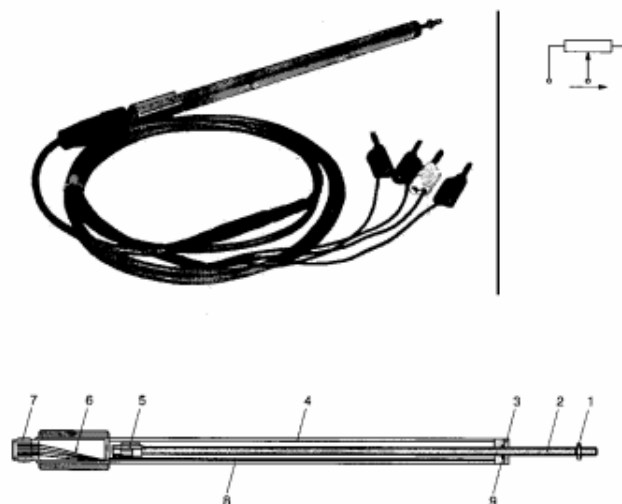
**$K(p)$**  = Constante proporcional o ganancia proporcional

Cuando mayor es la ganancia del control proporcional; mayor es la señal de control generada para un mismo valor de señal de error, es decir a mayor ganancia del control proporcional menor será la señal de error.

### 3.7 Sensor de Posicionamiento (Potenciómetro lineal).

El sensor de posicionamiento seleccionado permite realizar un lazo cerrado con nuestro software y módulo portátil, permitiendo controlar el posicionamiento del actuador ya que la señal de salida del sensor es de 0-10V DC, esta se adquiere mediante la Daq. 6008 y nuestro módulo portátil como señal de desplazamiento y se realiza un lazo cerrado.

Las características del potenciómetro lineal seleccionado son las siguientes:



**Figura 3.13 Potenciómetro lineal**

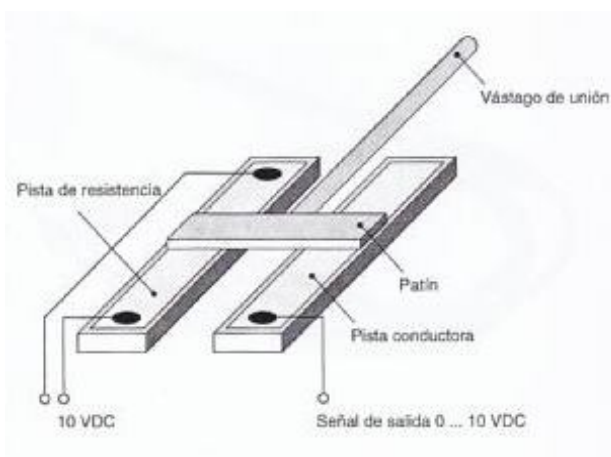
Este potenciómetro lineal se acopla sobre el cilindro (pistón) para poder determinar el posicionamiento y la carrera del mismo.

Componentes del potenciómetro:

1. Tuerca de fijación
2. Vástago de conexión
3. Tapa con cojinete
4. Cuerpo de metal ligero
5. Retenedor del patín
6. Conexión eléctrica
7. Zócalo de cableado
8. Pista de film plástico
9. Anillo rascador

## Función

Dos pistas de film de plástico se hallan dispuestas en la parte interior de un cuerpo de metal ligero (4). Una pista representa la resistencia eléctrica y la otra actúa como pista conductora. Un patín puntea las dos pistas. Los extremos de la pista de resistencia están conectados eléctricamente a través de un zócalo. Se aplica una tensión a estas conexiones que cae consecuentemente a través de la resistencia. Dependiendo de la posición del patín o del vástago, se obtiene una tensión proporcional a la posición.



**Figura 3.14 Potenciómetro lineal**

## **Instalación y conexión del encoder de desplazamiento**

El potenciómetro lineal se conecta por medio de un cable especial. Este cable contiene un módulo electrónico, que protege al potenciómetro de una conexión incorrecta y de cargas eléctricas excesivas.

El encoder de desplazamiento debe ser conectado con el cilindro extendido. El vástago de conexión se atornilla en la placa del cilindro y se bloquea. A continuación, se tira del cuerpo del potenciómetro hasta alcanzar el tope mecánico. Para un ajuste preciso, es necesario conectar el potenciómetro eléctricamente. El cuerpo se halla en posición correcta cuando la señal de salida indica 9,99V o 10V (no hay valores de señal de salida superiores a 10 V)

Ahora fijar suavemente el cuerpo

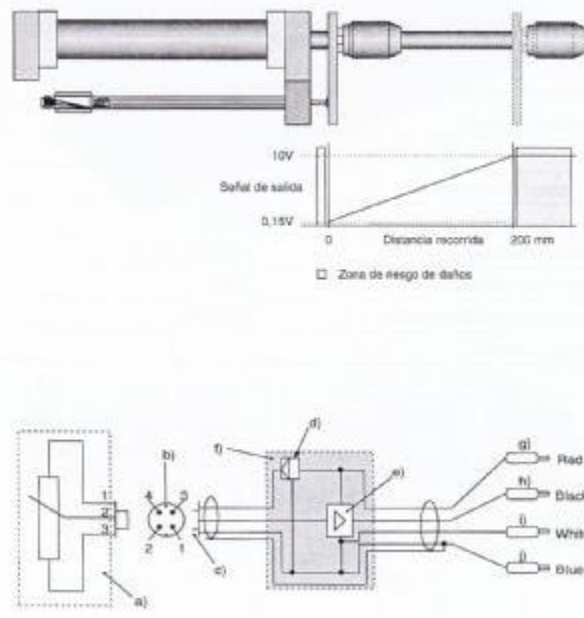
A continuación comprobar la tensión de salida y la posición del cuerpo en el estado del cilindro en retroceso.

No debe moverse la posición del cuerpo durante esto y la señal de salida no debe descender por debajo de 150 mV.

Ahora acabar de apretar la brida del cuerpo.

El potenciómetro debe instalarse y fijarse con el máximo cuidado, ya que puede deteriorarse si se sobrepasan sus topes mecánicos.

Por ello debe comprobarse que la carrera del potenciómetro sea suficiente y que los movimientos no puedan sobrepasar estos topes mecánicos.



**Figura 3.15 Conexiones del potenciómetro lineal.**

- Potenciómetro
- Asignación de pines
- Clavija
- Tensión de referencia
- Conversor de impedancia
- Cuerpo
- Tensión de alimentación
- Señal +
- Señal -
- Tierra de la alimentación

<b>Cable de conexión</b>	
Tensión de alimentación	13...30 V DC
Tensión de salida	0.....10 V DC
<b>Potenciómetro</b>	
Carrera de medición	200 mm
Resistencia eléctrica	10 KOhm $\pm$ 20%

Capacidad de carga	4 W
Tolerancia de linealidad	0.5 %
Carrera mecánica	201 mm
Vida útil	25,000 000 Ciclos
Intensidad máxima del patín	$\leq 1$ mA
Velocidad máxima	1.5 m/s
Margen de temperaturas	-40°C a + 105 °C
Clase de protección	IP 64
Unión mecánica del vástago	Rosca M4

**Tabla 3.3 Datos Técnicos**

### **3.5.2 Estructura del Rack.**

La estructura del rack la se ha construido de acuerdo a la distribución de todas las tarjetas electrónicas que van en el interior del mismo y de acuerdo a las necesidades de circuitería interna.



**Figura 3.16 Estructura interna del rack**



**Figura 3.17 Estructura externa del rack**

### **3.8 Comunicación entre el equipo portátil y el equipo hidráulico.**

La comunicación se realiza directamente mediante las tarjetas amplificadoras, que reciben la señal de control desde el la tarjeta DAQ 6008 o el microcontrolador PIC 16F877, dicho control amplifica el voltaje de estos dispositivos para poder controlar las solenoides de la válvula mediante dos salidas analógicas de 0-10 vol. Max. 2 amp.



## **CAPITULO IV**

### **DISEÑO DEL SOFTWARE (PARA CONTROL Y MONITOREO)**

#### **INTRODUCCIÓN A LABVIEW.**

El software, es quien controla y administra los recursos del computador, presenta los datos y participa en el análisis. Viéndolo de este modo, el software es un tópico muy importante que requiere de especial cuidado. Por ello se necesita de un software de instrumentación, que sea flexible para futuros cambios, y preferiblemente que sea de fácil manejo, siendo lo más poderoso e ilustrativo posible.

Programas y lenguajes de programación que cumplan con lo dicho anteriormente, existen en gran número en el mercado actual, como por ejemplo:

Visual Basic, C, C++, Visual C++, Pascal, LabWindows CVI, LabView y muchos otros confeccionados especialmente para las aplicaciones que los necesiten.

Las razones por las cuales utilizaremos el paquete de LabView (Laboratory Virtual Engineering workbench), son varias y las describiremos a continuación:

- Es muy simple de manejar, debido a que está basado en un nuevo sistema de programación grafica, llamada lenguaje G.

- Es un programa enfocado hacia la instrumentación virtual, por lo que cuenta con numerosas herramientas de presentación, en graficas, botones, indicadores y controles, los cuales son muy esquemáticos y de gran elegancia. Estos serian complicados de realizar en bases como C++, donde el tiempo para lograr el mismo efecto seria muchas veces mayor.
- Es un programa de mucho poder donde se cuentan con librerías especializadas para manejos de DAQ, Redes, Comunicaciones, Análisis Estadísticos, Comunicación con Bases de datos (Útil para una automatización de una empresa a nivel total.)
- Con este las horas de desarrollo de una aplicación por ingenieros, se reducen a un nivel mínimo.
- Como se programa creando subrutinas en módulos de bloques, se pueden usar otros bloques creados anteriormente como aplicaciones por otras personas.
- Es un programa que permite pasar las aplicaciones entre diferentes plataformas como Macintosh y seguir funcionando.

En resumen LabView es un lenguaje de programación de alto nivel, de tipo grafico, y enfocado al uso en instrumentación. Pero como lenguaje de programación, debido a que cuenta con todas las estructuras, pueden ser usadas para elaborar cualquier algoritmo que se desee en cualquier aplicación como: en análisis, telemática, juegos, manejo de textos, etc.

Cada programa realizado en LabView será llamado instrumento virtual (VI), el cual como cualesquier otro ocupa espacio en la memoria del computador.

La memoria usada la utiliza para cuatro bloques diferentes como son:

**Panel Frontal:** Es aquel donde estarán ubicados todos los indicadores y controles que el usuario podrá ver cuando el programa este en funcionamiento. Por ejemplo: botones, perillas, graficas, etc. Que nos sirven para ver datos, manipular y controlar variables.

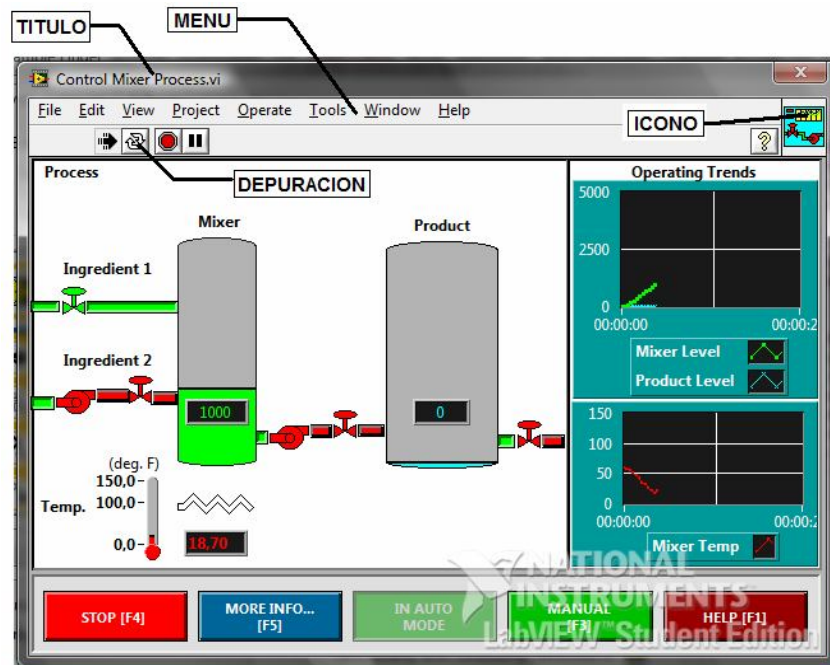


Figura 4.1 Panel frontal

**Diagrama de Bloques:** En este se aprecia la estructura del programa, su función y algoritmo, de una forma grafica en lenguaje G, donde los datos fluyen a través de líneas. En este las subrutinas son mostradas como iconos de cajas negras, con unas entradas y unas salidas determinadas, donde en el interior se cumple una función específica.

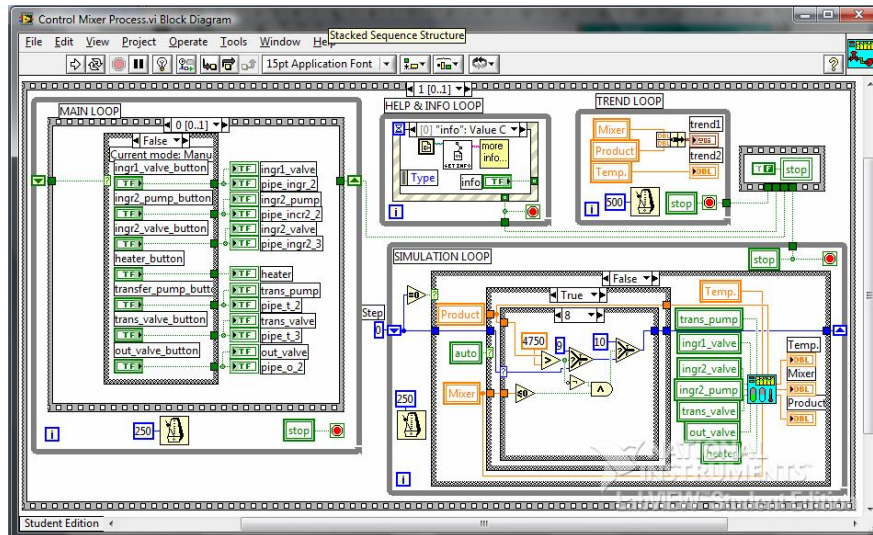


Figura 4.2 Diagrama de bloques

Todos los indicadores y controles ubicados en el panel frontal están respaldados por un terminal de conexión en el diagrama de bloques tal como si se tuviera un tablero de control de una máquina, donde por el frente se ven los indicadores y por el lado posterior se aprecian todos los cables y terminales de conexión.

**Programa Compilado:** Cuando se escribe en LabView, el algoritmo escrito de forma grafica no es ejecutable por el computador, por tanto, LabView lo analiza, y elabora un código assembler, con base en el código fuente de tipo grafico. Esta es una operación automática que ocurre al ejecutar el algoritmo, por tanto no es importante entender como sucede esto. Lo que si es algo para apreciar, es que en este proceso, se encuentran los errores de confección que son mostrados en una lista de errores, donde con solo darle doble clic al error, se aprecia en el diagrama de bloques, donde ocurra este, para su corrección.

**Datos:** Como el algoritmo maneja datos, requiere de un espacio en memoria para éstos, lo que hace tomar en cuenta que el computador usado debe tener la memoria suficiente para manejarlos. Por ejemplo, cuando se usan grandes matrices en cálculos se puede requerir de mucho espacio. ***A un programa VI terminado se le puede borrar el diagrama de bloques para que ocupe menos***

*memoria, y no pueda ser editado, y seguirá funcionando. El panel nunca puede ser borrado.*

## Estructura General del Software

Básicamente, el software se encarga de comunicar la interfaz de usuario con el hardware de adquisición de datos dotando a la aplicación de la funcionalidad requerida.

Podemos realizar una separación de las capas o partes del software: Programa de aplicación, controladores de dispositivo (drivers) y librerías de aplicación (Hardware de comunicación), que para nuestro caso se utilizara tarjetas DAQ USB.

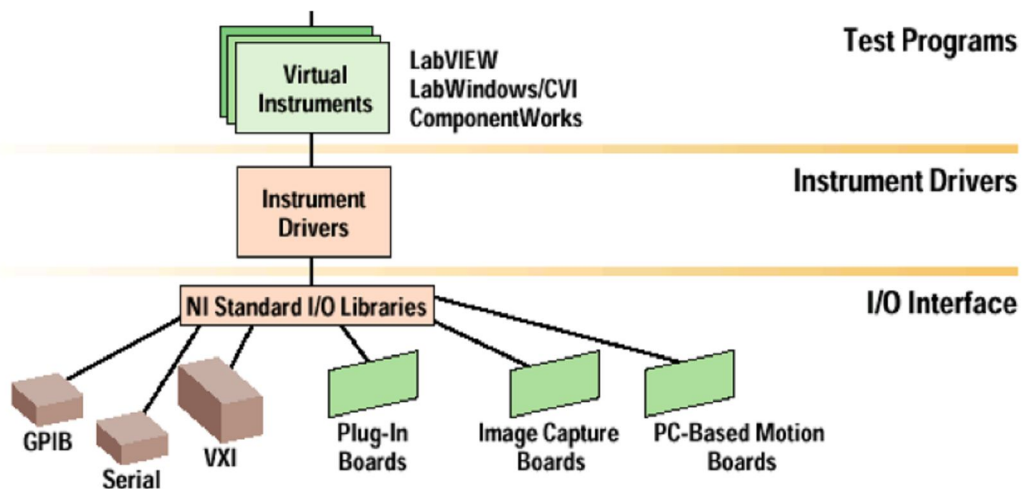


Figura 4.3 Estructura general del software

### 4.1 Programación en LabView.

Para este proyecto, se ha tomado en cuenta como describíamos anteriormente el flujo de de datos, entre las diferentes entradas y salidas que se utilizaran por objetivo para controlar y monitorear una válvula proporcional reguladora de

Caudal marca HERION, haciendo un despliegue entre las variables que se van a utilizar tenemos:

<b>ENTRADAS (analógicas)</b>	<b>SALIDAS (analógicas)</b>
Control de posicionamiento	Control de solenoides (voltaje 0 – 5 Volts)
Control de presión	
Control de caudal	

**Tabla 4.1 Entradas y Salidas analógicas.**

#### **4.1.1 Desarrollo Programa de Control y Monitoreo**

Se ha elaborado dos pantallas virtuales, en las cuales se ha elaborado el control automático de la válvula en base a nuestras necesidades, logrando tener control a presión cte., caudal cte. y caudal en función del tiempo (ft) es decir podremos controlar a la válvula en función de ecuaciones,

#### **4.1.2 Pantalla Principal del software**

Es aquella donde podremos elegir: en el menú de funcionamiento el control que vamos a utilizar ya sea a caudal cte. o en función del tiempo, menú de información donde podremos apreciar curvas de comportamiento y funcionamiento de la válvula, un icono de ayuda acerca del software y un menú de pruebas y configuración para la tarjeta de comunicación.

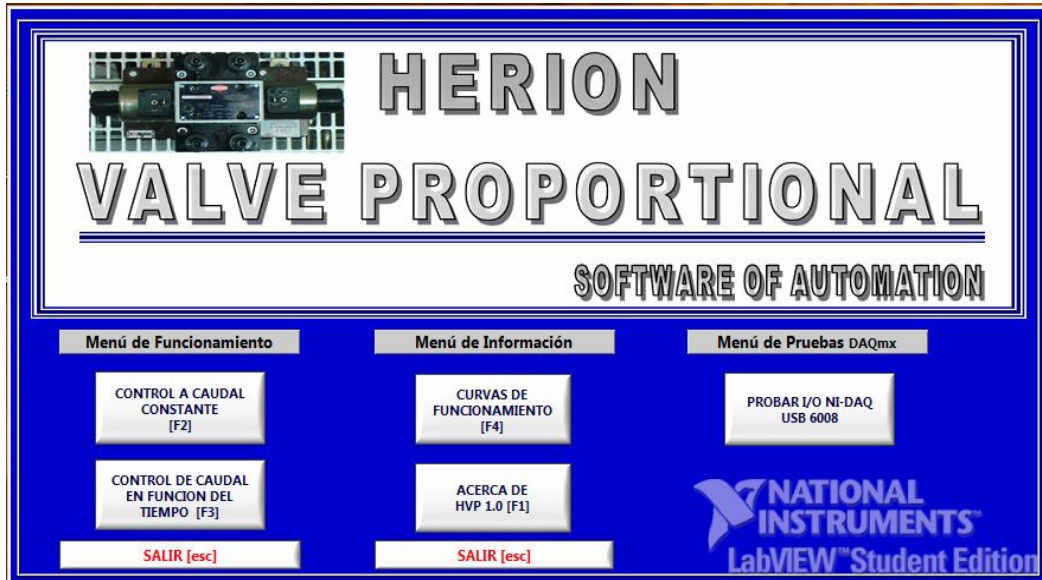


Figura 4.4 Pantalla Principal Software

## 4.2 Pantallas de Control

### 4.2.1 Caudal y Presión Constante.

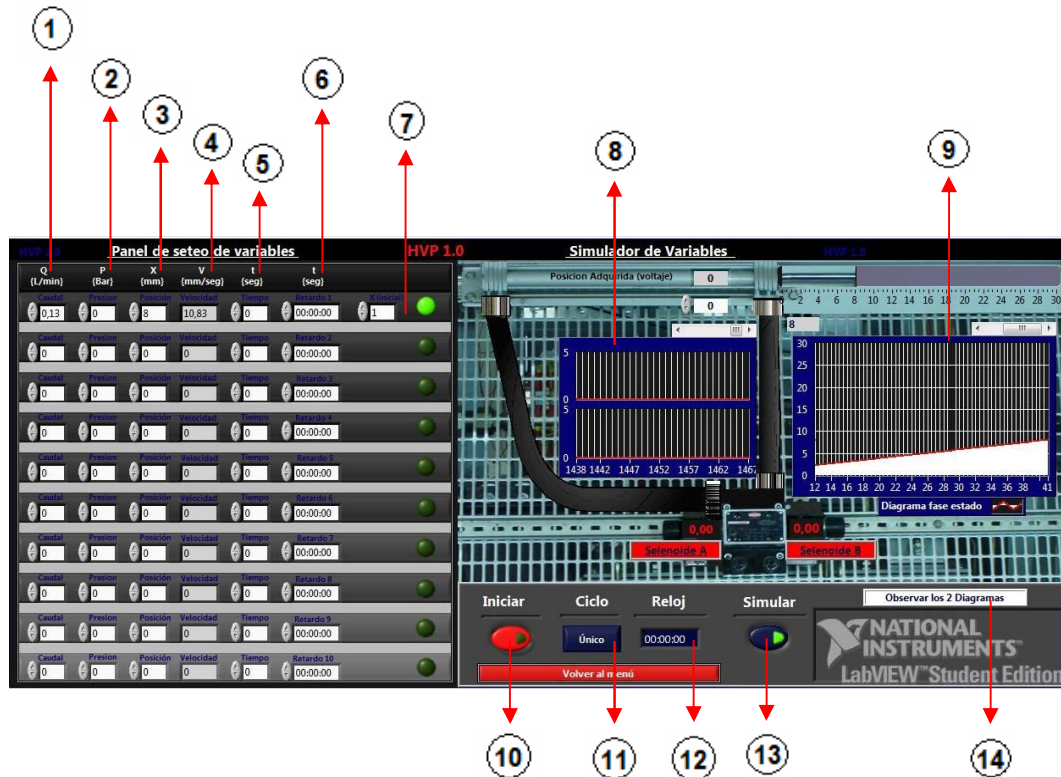


Figura 4.5 Pantalla Caudal constante.

En esta pantalla se podrá controlar a la válvula proporcional a presión y caudal constante, elaborando varias secuencias de funcionamiento en base a las necesidades de control. Logrando que la válvula pueda elaborar físicamente hasta 10 secuencias fase-estado mediante variables como:

1. Caudal cte. (Valor de Control de la válvula a caudal cte.)
2. Presión cte. (Valor de Control de la válvula a presión cte.)
3. Posicionamiento (Control de la válvula con restricción de posición)
4. Velocidad (Control de velocidad en base al tiempo 5)
5. Tiempo de retardo (permite tener un control de tiempo de retardo, antes de poder iniciar una secuencia)
6. Posición inicial (permite tener control de posicionamiento antes de iniciar una secuencia)
7. Diagrama de apertura de la válvula
8. Diagrama de funcionamiento Fase-Estado.
9. Botón de iniciar secuencia a modo simulación o tiempo real.
10. Ciclo (Botón de condicionamiento para ciclo único o continuo de funcionamiento)
11. Reloj (monitoreo de tiempo de retardo antes de iniciar una secuencia)
12. Simular (Botón que condiciona el funcionamiento de simulación)
13. Diagramas (permite desplegar y elegir los diagramas de funcionamiento Fase-Estado y apertura de la válvula)



## Caudal en función del tiempo (ft)

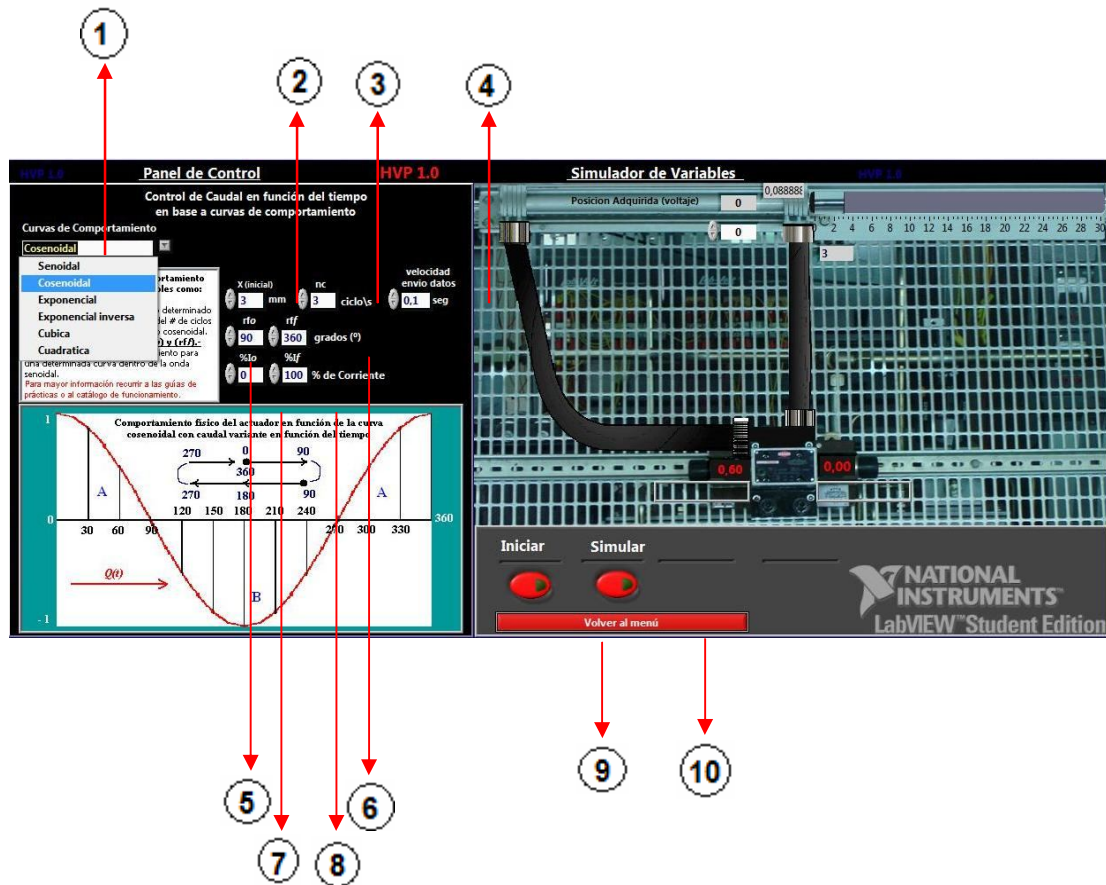


Figura 4.6 Pantalla Caudal (ft)

En esta pantalla se podrá controlar a la válvula mediante ecuaciones que van en función del tiempo, con variables de control como:

- 1.- Curvas de comportamiento (permite elegir de una lista desplegable la ecuación que se va a utilizar).
- 2.- Posicionamiento (Permite ubicar al pistón en una posición inicial antes de iniciar una secuencia).
- 3.- Numero de ciclos (Permite controlar el número de veces que se realizara un ciclo).
- 4.- Velocidad de envío de datos (Control de velocidad de envío de datos desde la tarjeta DAQ).

- 5, 6.- Control de rangos de grados inicial y final (Posicionamiento Gradual en función de la ecuación elegida)
- 7, 8.- Porcentaje de control de corriente (Permite tener control de porcentaje de corriente con que se controlara a la válvula dentro de un ciclo de una ecuación)
- 9.- Botón de iniciar secuencia a modo simulación o tiempo real.
- 10.- Simular (Botón que condiciona el funcionamiento de simulación)

### **4.3 Interfaz de comunicación entre el PC y la válvula proporcional**

#### **4.3.1 DAQ, I/O Y OTRAS.**

LabView cuenta además de las funciones normales de programación que pudimos apreciar en el ítem anterior, con otras en forma de VI para ser usadas como subrutinas en aplicaciones de grado más complejo, como son las herramientas usadas para comunicaciones.

Estas funciones cuentan con los programas Driver, para manejar dispositivos que se conectan al computador, tarjetas de comunicación, osciloscopios, y muchos equipos más.

Como se tienen estos Driver, no se hace necesario conocer a fondo el método de programación de estos equipos, solo basta usar las rutinas que los manejan.

Un programa Driver consta de los siguientes elementos:

- **Iniciador o Configurador:** Entrega el modo de empleo, y como será la comunicación al instrumento o tarjeta. Establece métodos de switcheo, y configuración del dispositivo para que funcione.
- **Iniciador de medición y presentador de estado:** Ordena a la tarjeta o dispositivo que tome datos, o tome su propio estado.

- **Trasladar datos:** Llevar o traer los datos del dispositivo al computador, para ser usados como sea necesario.
- **Útiles:** Para leer errores, resetear el periférico, o pedir auto chequeo y auto calibración.
- **Cerrar:** Cerrar la comunicación con el dispositivo, para que se mantenga en un estado esperado.

### 4.3.2 Tipos de comunicación

En comunicaciones existen numerosos métodos de trabajo, a continuación daremos una breve y comprensible introducción a éstas, pero pondremos más énfasis en detalles en la comunicación a través de tarjetas DAQ que se describirá en el ítem 4.2.3.1.

#### 4.3.2.1 Comunicación a través del puerto serial.

Se transmite la información por un puerto que puede ser el COM1 o el COM2, de forma serial, ósea a través de un solo cable, y cada bit pasa uno tras otro a alta velocidad. Para la comunicación entre computadores se establece un protocolo común para que la información sea entendida por ambos. Se debe definir el tamaño de los BUFFER para almacenar datos mientras se realiza la comunicación. También se debe definir si hay Handshaking, el cual consiste, en que el que recibe cuando si tiene lleno el buffer de información mande una instrucción (Si es por software es un comando <ctrl-S>, si es por hardware por una línea) para detener la transmisión, y otra para reanudar la transmisión de información (Por software <Ctrl-Q>, por hardware una línea).

Se debe tener cuidado al transmitir caracteres como <Ctrl-Q> y <Ctrl-S> porque pueden ser tomados como instrucciones.

LabView cuenta con funciones para iniciar, escribir y leer el puerto serial.

#### **4.3.2.2 Comunicación a través de un puerto de GPIB.**

EL GPIB (General Purpose Interface Bus ANSI/IEEE 488.1 y 488.2), es un puerto diseñado por la Hewlett Packard, para establecer comunicación con instrumentos de medición. Muchos de los instrumentos como son Balanzas, Osciloscopios, multímetros y equipos de tipo "Stand Alone" (que no requieren de un computador para funcionar, son independientes) cuentan con este tipo de puerto.

Los manejos de este puerto y los protocolos y controles de software Driver para GPIB son de gran complejidad.

Esta capacidad de comunicación es uno de los fuertes del LabView, pues este viene con variedad de librerías de software driver, controlador de los instrumentos, con los protocolos de comunicación que maneja cada uno, así no se requiere de conocer el nivel más bajo de programación de dichos instrumentos, simplemente es mirar si se tiene el driver de dicho instrumento, y conectarlo.

#### **4.3.2.3 Comunicaciones dinámicas entre programas de Windows DDE.**

Si se tiene una base de datos abierta, es posible acceder datos de ésta, y usarlos por el LabView, y viceversa, lo que sirve para una actualización dinámica. Se recomienda tener un conocimiento claro del uso de aplicaciones en Windows, como es Acces, y tenerlo cargado y funcionando.

#### **4.3.2.4 Comunicación para usuarios con INPORT, OUTPORT.**

Si simplemente se tiene conectada una tarjeta fabricada en casa, y se conoce la dirección de memoria del puerto al que está conectada, y solo hace falta leer o escribir datos en esta localización, se puede hacer por medio de los comandos

INPORT u OUTPORT, dando el valor a escribir, o recibiendo el valor a leer, dando la dirección, y especificando si se lee o escribe un solo byte, o dos (WORD).

## **4.4 Tarjetas DAQ.**

### **4.4.1 Comunicación con tarjetas DAQ.**

Las tarjetas DAQ son tarjetas insertables que permiten la entrada y salida de datos del computador a otros aparatos, donde se conectan sensores, y actuadores, para interactuar con el mundo real. Los datos que entran y salen pueden ser señales digitales o análogas, o simplemente conteos de ocurrencias digitales, tanto de entrada, como de salida.

Las tarjetas se comportan como si fueran un puerto más en el computador, y poseen todo un protocolo y sistema de manejo, por lo que entender cada tarjeta, como su funcionamiento, al igual que cualquier instrumento, requiere de tiempo y cuidado.

Existen tarjetas de alto desempeño, y de bajo. Las de alto son programables, y facilitan altas ratas de manejo de información, pues son en cierta forma inteligentes y suficientes. Las tarjetas de bajo desempeño requieren de un control directo del computador, y se ven limitadas por la velocidad de éste.

El windows en cierta forma es un sistema operativo que no trabaja en tiempo real, para operaciones donde la rata de muestreo es muy alta, como en aplicaciones de audio, radar, vibraciones y video, aunque para aplicaciones de lentitud considerable es bueno. En aplicaciones lentas Windows y tarjetas simples bastan porque los tiempos perdidos por el sistema de interrupciones de Windows (sea por mover el mouse o cualquier otra cosa) no afectan comparativamente. Las tarjetas como cualquier otro periférico, requiere de sus parámetros de programación, y hasta protocolos de comunicación, por lo que se requiere de un

software Driver que maneje lo bajo de programación, y deje en la superficie, la posibilidad de programar aplicaciones con los beneficios de dichas tarjetas, de una forma fácil y sencilla.

#### 4.4.2 Tarjeta DAQ USB de Bajo Costo

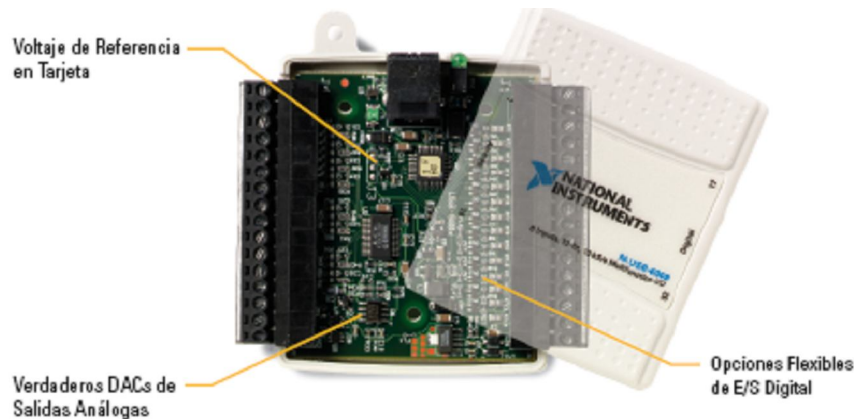


Figura 4.7 Tarjeta DAQ USB

Los dispositivos de adquisición de datos de bajo costo de NI reducen sus costos sin comprometer la calidad, ya que nos brinda cinco rasgos claves, aunque probablemente no requiere muestreo de alta velocidad o temporización ni sincronización avanzadas. Sin embargo, la presencia o ausencia de ciertas características pueden hacer la diferencia en la exactitud, confiabilidad y uso de su dispositivo de medición basado en USB.

**Voltaje de Referencia en Tarjeta.-** El voltaje del bus USB puede variar ampliamente desde tan bajo como 4.1 V hasta tan alto como 5.25 V así que usar ésta como el voltaje de referencia para salida análoga (AO) puede resultar en una exactitud pobre para el AO.

**Verdadero DAC de Salidas Análogas.-** Un convertidor digital-a-análogo (DAC) también es una parte esencial de la exactitud de la salida análoga.

Algunos proveedores renuncian al costo de una DAC y construyen un circuito no costoso usando un modulador de ancho de pulso (PWM) y un filtro. Los circuitos PWM sacan un tren de pulso digital con un ciclo de trabajo variable. Cuando esta salida se pasa a través del filtro, este produce un voltaje DC con algo de rizado en él. Un simple filtro pasabajo ahorra dinero sobre un filtro de mayor orden, pero una gran cantidad de este rizado aparece aún en la medición como ruido. El filtro también incrementa el tiempo de establecimiento del circuito. Un dispositivo de adquisición de datos USB con DACs en lugar de PWMs produce señales AO exactas con mínimo ruido y sin retraso extra de tiempo en el establecimiento.

Por esta y varias razones más, se ha seleccionado para nuestro proyecto la DAQ USB 6008

#### **4.4.3 NI DAQ USB 6008**

A continuación se describe algunos datos técnicos importantes de la tarjeta DAQ USB 6008.

La NI USB 6008 nos proporciona conexiones para ocho entradas analógicas canales (AI), dos salidas análogas canales (AO), 12 entradas/salidas digitales canales (DIO) y un contador de 32 bit con un bus interface USB 2.0 Full-Speed y una velocidad de 12 Mb/s.

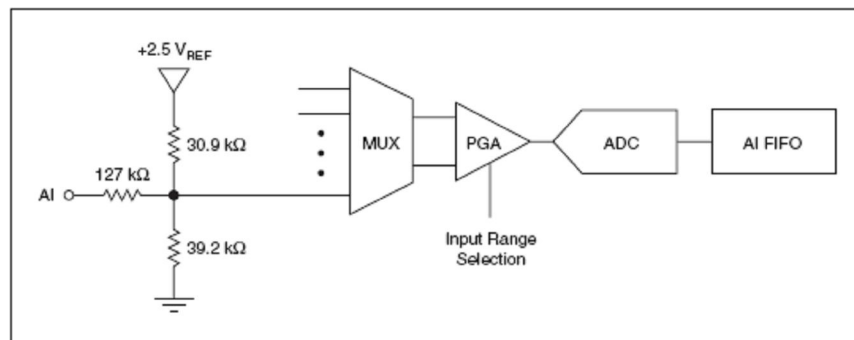
**Diagrama de bloques DAQ USB 6008.-** Ver Anexo A-6,

**Asignación de terminales Análogos.-** Ver Anexo A-9,

**Asignación de terminales Digitales.-** Ver Anexo A-10,

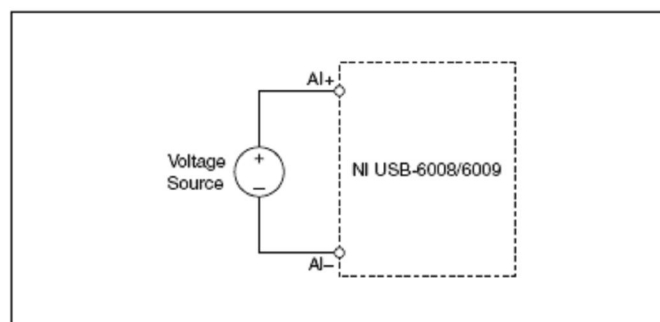
**Descripción de Señales.-** Ver Anexo A-11,

**Circuito Entrada Análoga.-** En el circuito de la figura 4.6 podremos observar el circuito principal de las entradas análogas, este comprende de un MUX, que es un multiplexor que enruta un canal AI hacia un PGA, que es un amplificador de ganancia programable que proporciona ganancias de entrada de 1, 2, 4, 5, 8, 10, 16, o 20 cuando se lo configura en medidas en modo diferencial y tiene una ganancia de 1 cuando se lo configura en modo simple. La ganancia del PGA se calcula automáticamente en base al rango de voltaje seleccionado en la medida de aplicación. Luego pasamos por ADC, que es un conversor análogo a digital, su principal función es digitalizar la AI para convertir el de voltaje análogo de entrada en un código digital.



**Figura 4.8 Circuito de Entrada Análoga**

Estas entradas podemos configurarlas en modo de medida diferencial y simple:

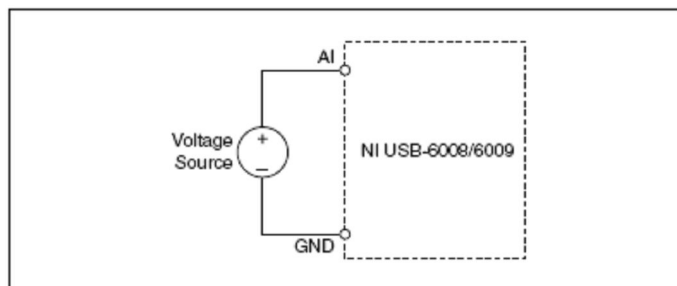


**Figura 4.9 Modo de conexión medida diferencial**

Esta configuración puede tener una medida de AI de  $\pm 20$  V, siempre y cuando en un solo pin tengamos un máximo valor de  $\pm 10$  V con respecto a GND. Por



ejemplo si AI 1 es + 10 V, y AI 5 es – 10 V, Entonces nuestro equipo devolverá una medida de 20 V.



**Figura 4.10 Modo de conexión de medida Simple**

Para conectar esta configuración RSE (Referenced Single-Ended), conectamos el terminal positivo de la carga hacia el terminal AI de la y el terminal tierra a GND, como se ilustra en la figura 4.11, ya que si ningún signo se conecta a la AI o GND un divisor interno de resistencia puede ocasionar un valor flotante de 1,4 V. Cuando el terminal de AI se conecta correctamente como RSE, este valor es normal y no afecta a la medida.

**Referencias y Fuentes de Poder.-** Esta tarjeta nos brinda una referencia externa y nos suministra una fuente de poder. Todos los voltajes son relativos al punto COM. El suministro de referencia de voltaje es de muy alta pureza, ya que se utiliza para el ADC, que utiliza un amplificador, un regulador y un circuito de filtrado. Nosotros podemos utilizar este voltaje de referencia de + 2,5 V. como una señal para la misma prueba. La fuente de poder que suministra la NI USB 6008 brinda + 5V, 200 mA y puede ser utilizada como fuente para otros componentes externos.

**Especificaciones técnicas a 25 °C:**

**Entradas Análogas**

Converter type .....Successive approximation  
 Analog inputs.....8 single-ended, 4 differential,

	software selectable
Input resolution	
NI USB-6008.....	12 bits differential, 11 bits single-ended
Max sampling rate	
NI USB-6008.....	10 kS/s
AI FIFO .....	512 bytes
Timing resolution .....	41.67 ns (24 MHz timebase)
Input range	
Single-ended .....	$\pm 10$ V
Differential.....	$\pm 20$ V1, $\pm 10$ V, $\pm 5$ V, $\pm 4$ V, $\pm 2.5$ V, $\pm 2$ V, $\pm 1.25$ V,
$\pm 1$ V	
Working voltage.....	$\pm 10$ V
Input impedance.....	144 k $\Omega$
Overvoltage protection.....	$\pm 35$
System noise	
Single-ended	
$\pm 10$ V range .....	5 mVrms
Differential	
$\pm 20$ V range.....	5 mVrms
$\pm 1$ V range .....	0.5 mVrms

**Tabla 4.2 Especificaciones Técnicas Entradas Análogas**

### **Salidas Análogas**

Analog outputs.....	2
Output resolution .....	12 bits
Maximum update rate .....	150 Hz, software-timed
Output range .....	0 to +5 V
Output impedance.....	50 $\Omega$
Output current drive.....	5 mA

Power-on state .....	0 V
Slew rate .....	1 V/ $\mu$ s
Short circuit current .....	50 mA
Absolute accuracy (no load) .....	7 mV typical, 36.4 mV maximum at full scale

**Tabla 4.3 Especificaciones Técnicas Salidas Análogas**

## **Voltaje Externo**

+5 V output (200 mA maximum) .....	+5 V typical, +4.85 V minimum
+2.5 V output (1 mA maximum) .....	+2.5 V typical
+2.5 V accuracy .....	0.25% max
Reference temperature drift .....	50 ppm/ $^{\circ}$ C max

**Tabla 4.4 Especificaciones Técnicas Voltaje Externo**

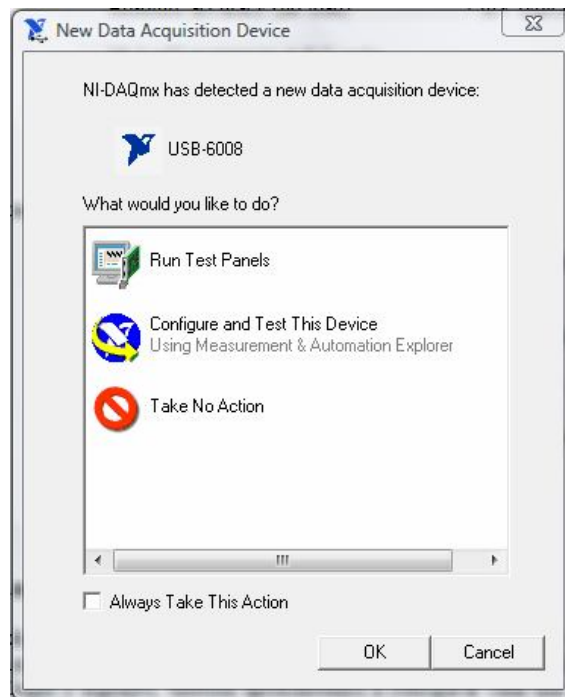
## **4.5 Programación**

### **4.5.1 Pruebas Tarjeta DAQ**

Como estudiamos en los ítems anteriores acerca de las tarjetas DAQ y sus controladores (Drive), ahora aprenderemos el cómo poder utilizar estos para configurar entradas, salidas análogas y digitales, también aprenderemos a realizar pruebas de funcionamiento y comprobación de los mismos.

Antes de poder empezar con nuestro pequeño tutorías deberemos tener en cuenta de instalar nuestro software controlador NI-DAQmx correctamente que viene incluido en el paquete de cada uno de las tarjetas DAQ, con sus instrucciones respectivas de instalación, este software es nuestro drive y administrador de controladores el cual nos permitirá poder utilizar nuestro hardware correctamente; sin él no podremos hacer uso del mismo.

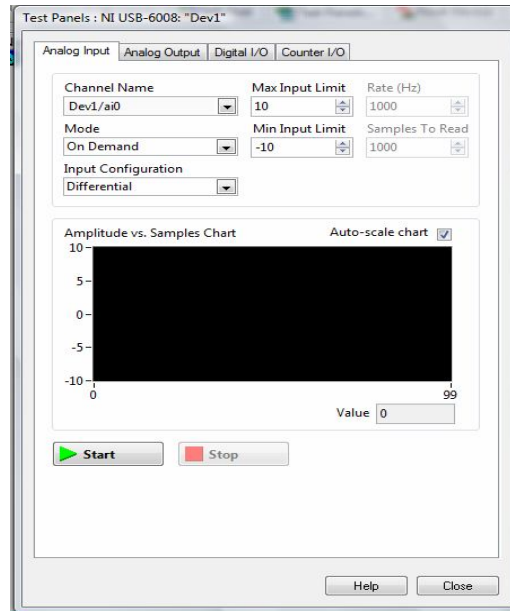
A continuación en la figura 4.11 mostramos la pantalla principal de nuestro controlador de dispositivos NI-DAQmx



**Figura 4.11 Software NI-DAQmx**

Una vez instalado los controladores y drivers para la tarjeta DAQ se puede realizar pruebas de funcionamiento, configuración y pruebas de estado como se muestra en los iconos de la pantalla de la figura 4.12, se ilustra cada uno de ellos para su mejor explicación.

Haciendo clic en Run Test Panel se puede probar todas las entradas y salidas análogas y digitales que tiene la tarjeta para su prueba de funcionamiento correcto.



**Figura 4.12 Pantalla de Test Panel**

Como podemos observar en la figura 4.12, la pantalla de Test Panels tiene 4 pestañas las cuales nos permiten:

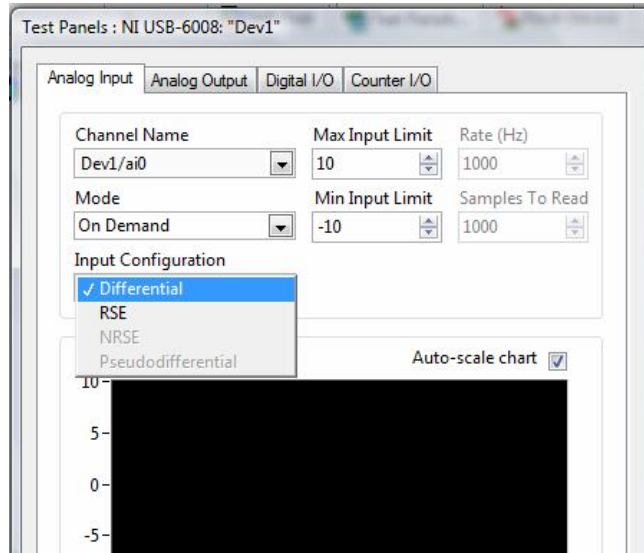
#### **4.5.1.1 Testing Analog Input**

Esta pestaña nos permite realizar pruebas de las entradas existentes, seleccionando en Channel Name la entrada que se va a utilizar, ya sea en modo diferencial o RSE (Figura 4.12). Al igual podremos seleccionar el tipo de adquisición a utilizar (Figura 4.12), "On Demand" adquiere una sola muestra, "Finite" adquiere varias muestras, donde n está definida por el número de muestras que seleccionaremos, "Continuous" adquiere muestras continuas hasta hacer click en stop. Seleccionando adquisición finita o continua permite proporcionar dos datos extras de muestreo.

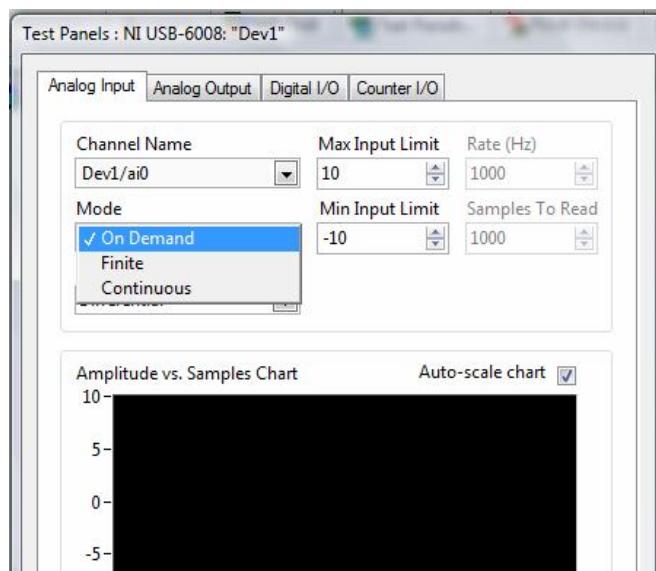
Seleccione límites máximos y mínimos de entrada de voltaje.

Seleccione Auto escala en el en la pantalla graficadora, pulsar el botón Start para empezar la adquisición (Figura 4.15) y pulsar el botón Spot para detener la adquisición. Si hay un problema con el dispositivo, el indicador de Error se pone

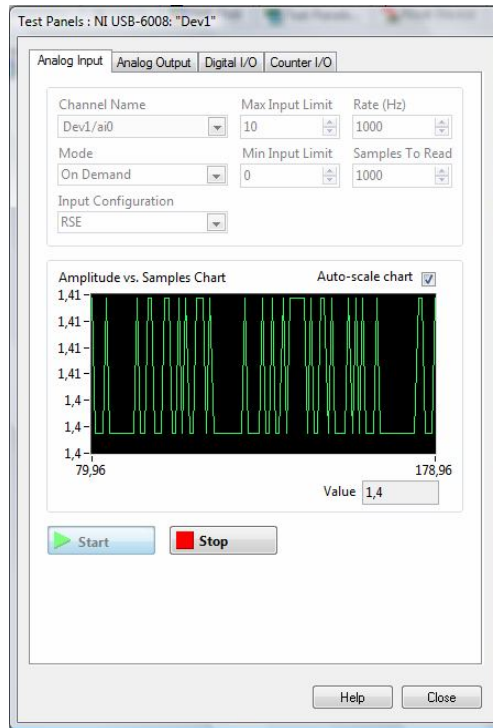
en rojo y el Error se detalla en una ventana de información, pulsar el botón cierre cuando usted termine. (Figura 4.13)



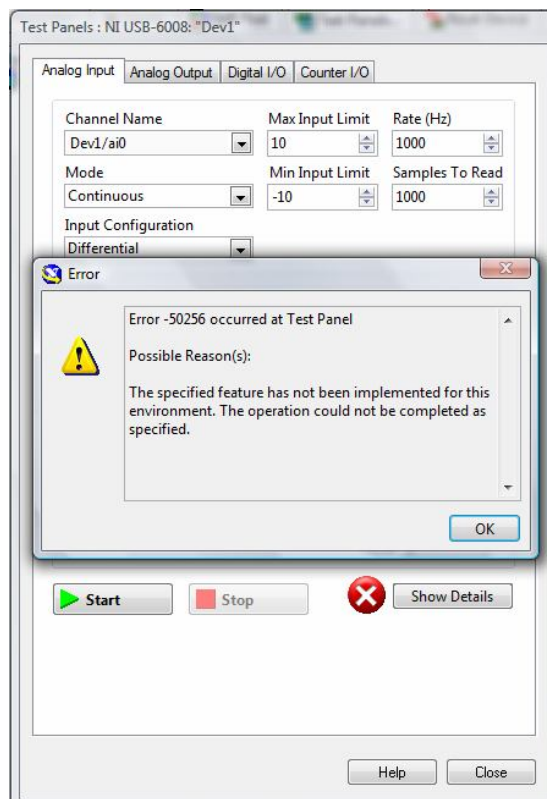
**Figura 4.13 Selección configuración AI**



**Figura 4.14 Selección modo de muestreo**



**Figura 4.15 Prueba de adquisición Análoga AI0**



**Figura 4.16 Error en la Adquisición**

#### 4.5.1.2 Testing Analog Output

Para probar las AO del dispositivo se realiza los siguientes pasos:

Seleccionar la pestaña Analog Output en la pantalla del Panel de Pruebas (Figura 4.17). A continuación se desplegará la siguiente pantalla, seleccionar una AO en la pestaña de Channel Name, elija un modo de salida desde Out Mode: DC Value genera una salida de voltaje DC, Sinewave Generation genera salida en AC con voltajes definidos por Update Rate y Output Voltage/Amplitude. Seleccionar límites máximos y mínimos de salida de voltaje, click en el botón Start para generar la salida y click en el botón Stop para cerrar la AO. Si hay un problema con el dispositivo, el indicador de Error se pone en rojo y el Error se detalla en una ventana de información

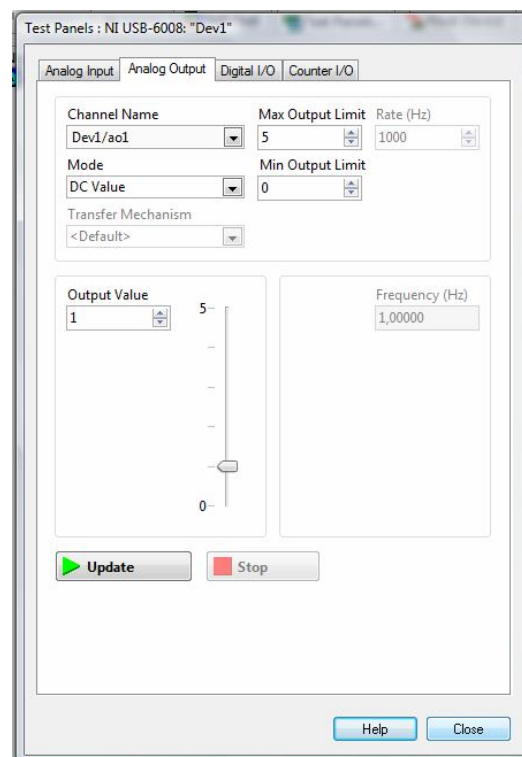


Figura 4.17 Pantalla Analog Output Test



### 4.5.1.3 Testing Digital I/O (DIO)

Seleccionar en la pantalla de Test Panel (Figura 4.18) la pestaña Digital I/O, a continuación se desplegará una pantalla siguiente (Figura 4.18). Seleccionamos el puerto apropiado en la sección 1, seleccionar la dirección en la sección 2 dependiendo de la capacidad de nuestro dispositivo, en nuestro caso podremos seleccionar la dirección del puerto o el número de líneas individuales en el puerto seleccionado. En la sección 3 seleccionar el estado de las entradas (Led's) o el rendimiento (interruptores binarios) de salida. Click en el botón start, si un error ocurre, un botón de error de muestra aparece. Pulse el botón para desplegar detalles del error.

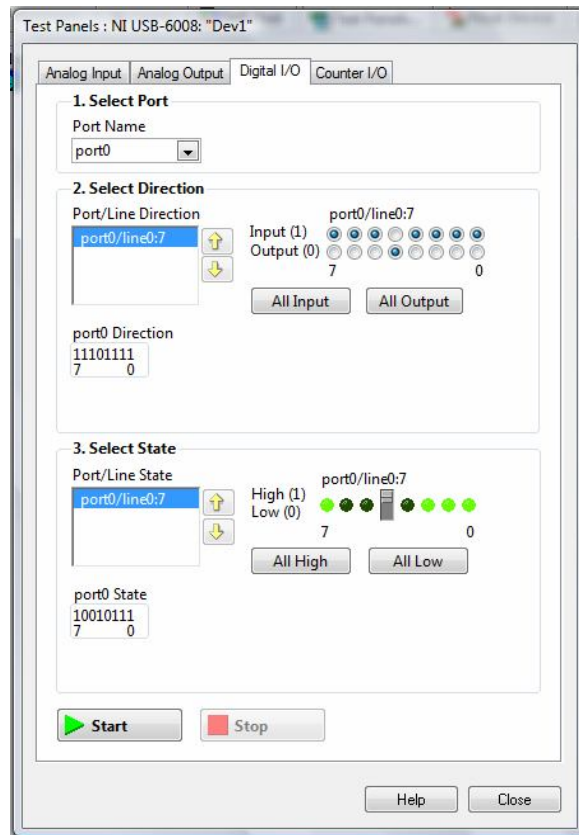


Figura 4.18 Pantalla Digital I/O Test

#### 4.5.1.4 Prueba interna de funcionamiento (Self-Test)

Esta prueba es muy importante hacerla ya que permite saber en que estado se encuentra nuestra tarjeta internamente y su correcto funcionamiento.

Esta prueba se la puede realizar mediante el Measurement & Automation Explorer (Figura 4.19), es el software paralelo que se instala con los controladores de la tarjeta. En esta ventana se puede encontrar los dispositivos que tenemos conectados a la PC, lo que hay que realizar es desplegar la celda Devices and Interfaces, dentro de ella encontraremos tres celdas, la que nos interesa es la carpeta NI-DAQmx Device dentro de esta se encuentra nuestro dispositivo USB, hacer click sobre él para poder saber si esta activa; una vez que la tarjeta sea reconocida con su nombre y número de serie se puede seleccionar la pestaña Self-Test, para realizar la prueba interna. Si todo sale bien una ventana informará “The Device has passed the Self-Test.”

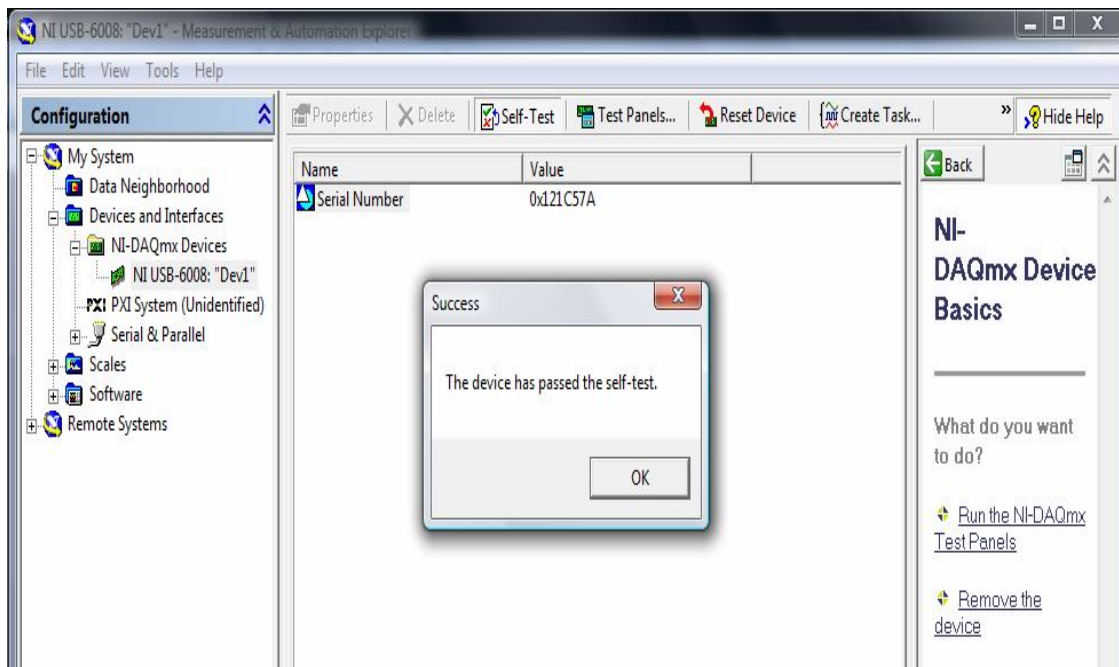


Figura 4.19 Measurement & Automation Explorer Software

#### 4.5.2 Programación Software

Una vez que se ha aprendido a realizar pruebas y comprobaciones de funcionamiento de la tarjeta, a continuación se procede a configurar el icono DAQ dentro de LabView para nuestro software.

Se sigue cuatro pasos sencillos para programar el Hardware:

Ya que esta sobre entendido que los equipos DAQ modernos son de fácil programación gracias a los paquetes NI-DAQmx que nos brinda una extensa librería de funciones y VI's, podremos configurar nuestro hardware con un VI llamado DAQ Assistant ExpressVI (Figura 4.20) que nos permite crear, revisar y ejecutar tareas que usan NI-DAQmx.

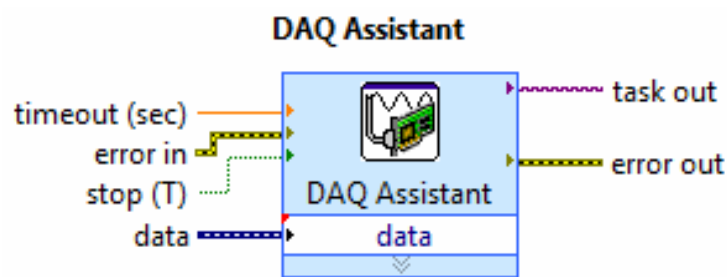


Figura 4.20 DAQ Assistant VI

Este se encuentra en el bloque de diagramas (Figura 4.21), hacer click izquierdo para desplegar la paleta de funciones en ella seleccionar Measurement I/O, elegir el icono NI-DAQmx y se desplegará una pantalla llamada DAQmx - Data Acquisition, seleccionar el icono DAQ Assistant y lo desplegamos en el bloque de diagramas, una vez hecho estos pasos aparecerá una pantalla (Figura 4.22)

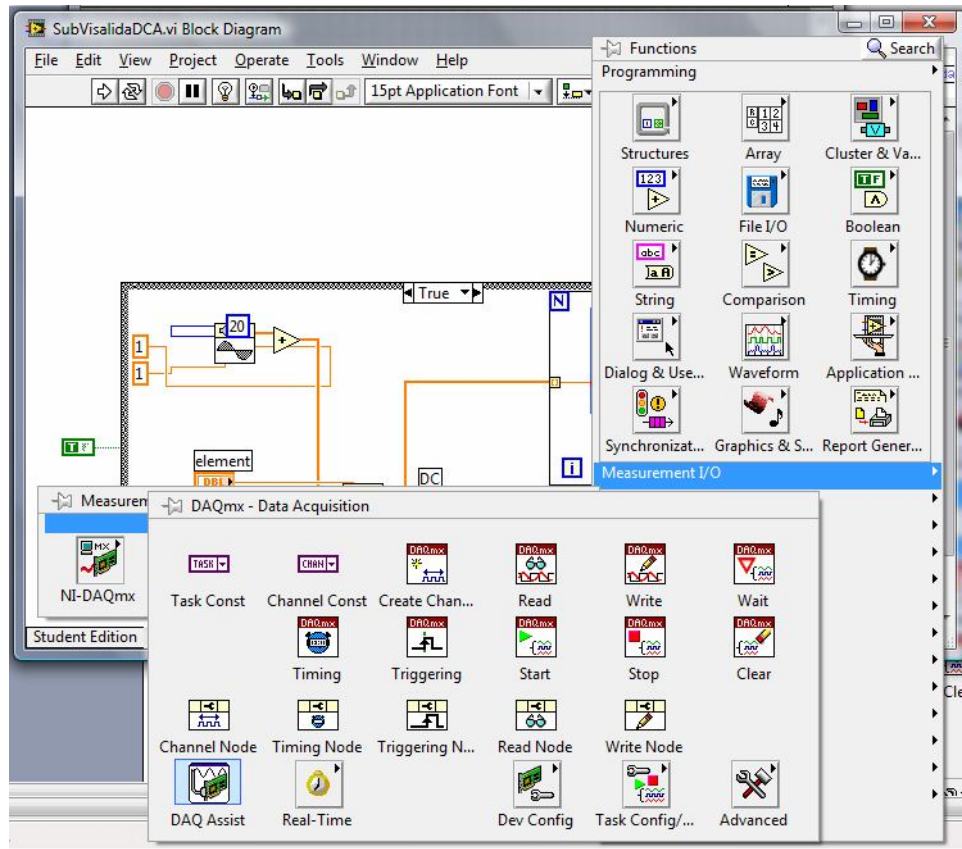


Figura 4.21 Como encontrar la DAQ Assistant Express VI

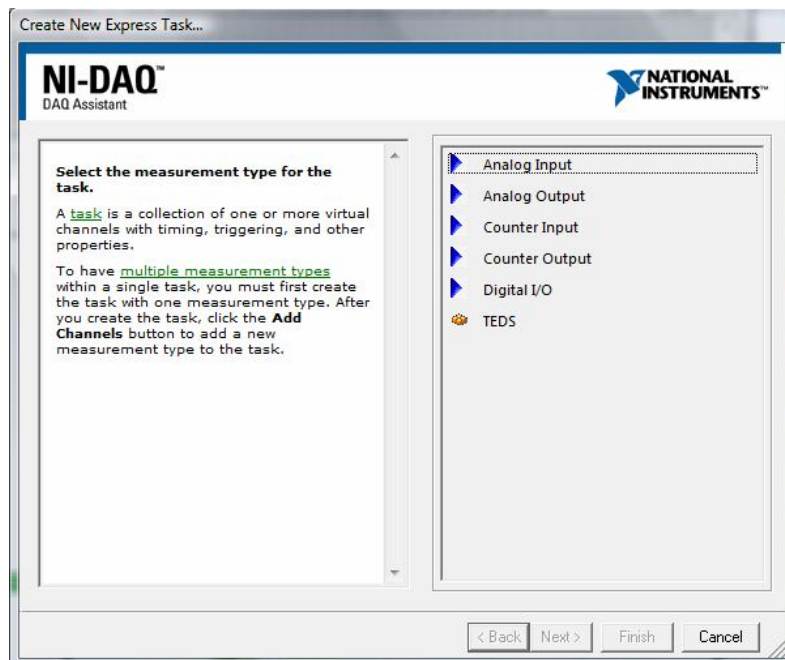


Figura 4.22 DAQ Assistant Configuración Paso 1

En esta pantalla se puede encontrar todas las entradas y salidas Análogas y digitales que tiene la DAQ. Una vez que se elige cualquiera de ellas se puede encontrar el tipo de entrada o salida que vamos a utilizar. (Figura 4.21)

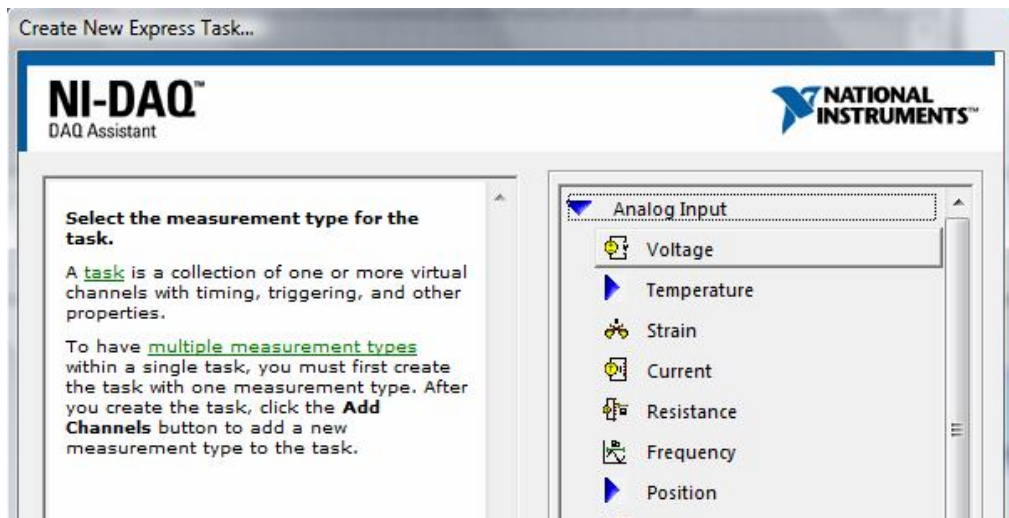


Figura 4.23 DAQ Assistant Configuración Paso 2

Una vez determinada el tipo de entrada o salida que se va a utilizar, se elige un canal físico de la tarjeta DAQ que vaya a ser utilizada para la adquisición o envío de datos y dar click en el botón finalizar (Figura 4.24)

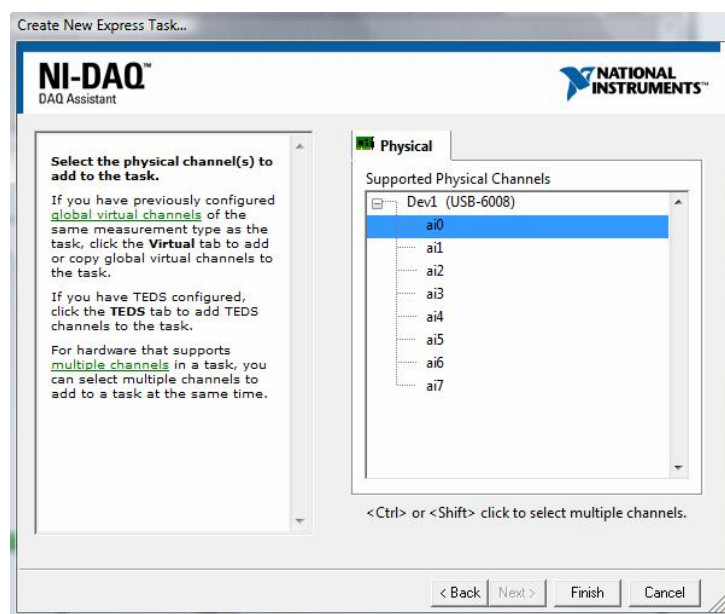


Figura 4.24 DAQ Assistant Configuración Paso 3

Como último paso se tiene la pantalla de configuración de la DAQ Assistant, la cual permitirá setear valores máximos y mínimos de entrada o salida, número de muestras y velocidad de muestreo, detalles de los canales elegidos, configuraciones de muestreo, diagrama de conexión física recomendada por NI, etc. Vea (Figura 4.25).

Una vez seguro de haber elegido una correcta configuración dar click en el botón OK, y estamos listos para utilizar este VI. Ver ejemplo de aplicación de salida de voltaje DC (Figura 4.26)

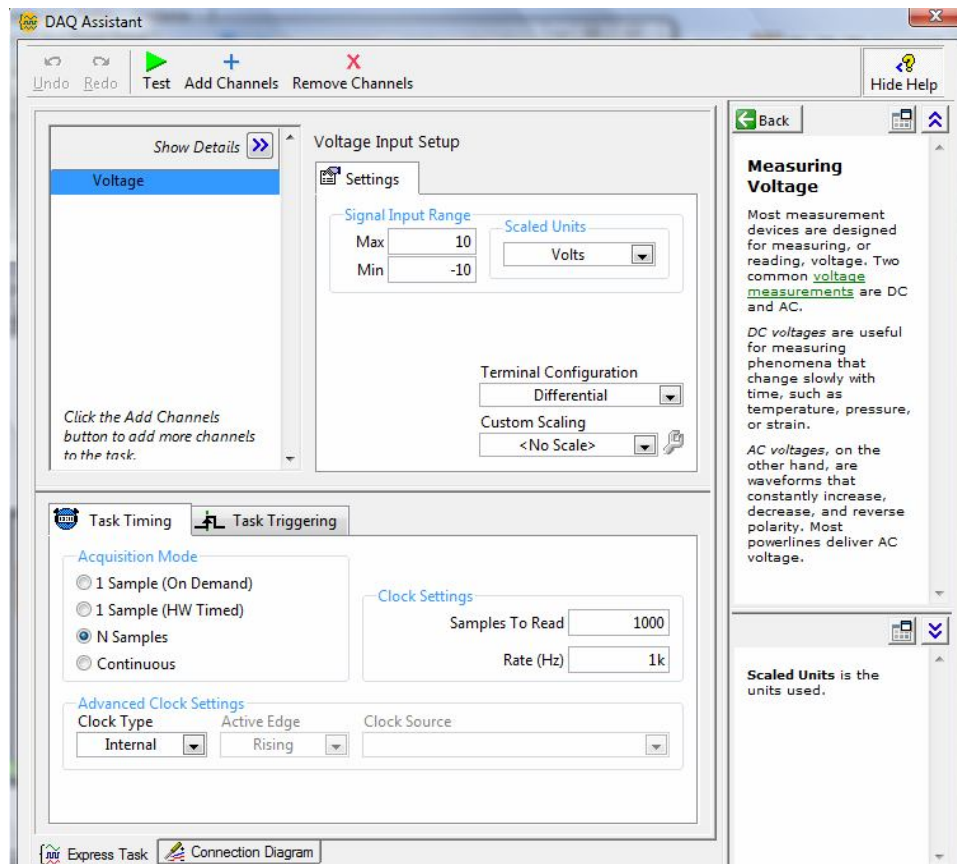


Figura 4.25 DAQ Assistant Configuración Paso 4

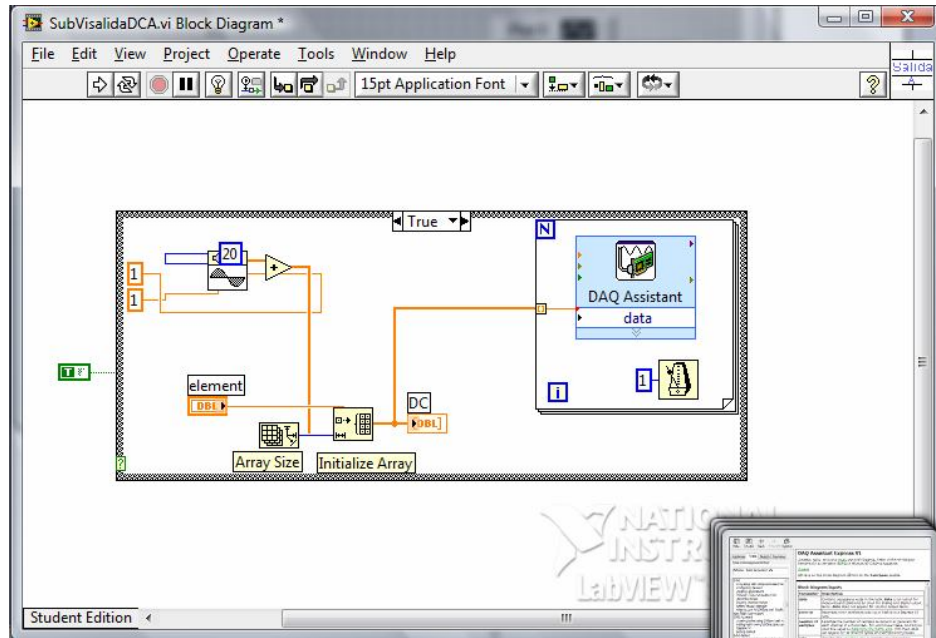


Figura 4.26 Ejemplo Aplicación Generador de voltaje DC con DAQ Assistant

## 4.6 Implementación del software y Hardware al equipo hidráulico

Para la implementación del software y hardware al equipo hidráulico se ha aprovechado la tecnología USB la cual se describe a continuación:

### Puerto USB.

El USB (Universal Serial Bus) se encamina como el unificador de conexión de periféricos al PC. Se trata de un bus rápido, bidireccional. Con este bus, localizado en el exterior del PC, el añadir dispositivos periféricos, se facilita, ya que no se requiere destapar la carcasa del PC para colocar las tarjetas controladoras y así aumentar un nuevo dispositivo.

Algunos dispositivos requieren una potencia mínima, así que se pueden conectar varios, sin necesitar fuentes de alimentación extra, ya que el bus USB los alimenta de forma directa.



## Arquitectura del Bus USB2

La arquitectura del bus USB fue diseñada de acuerdo a las características que se creyeron necesarias para un funcionamiento eficaz, como son:

Facilidad para añadir dispositivos periféricos al PC.

Poder transferir valores de hasta 12 Mbps

Transporte de datos en tiempo real.

Flexibilidad del protocolo en el modo mixto de transferencia de datos isócrona<sup>3</sup>.

Soporta diversas configuraciones de PC y varios tipos de fabricación.

Es una interfaz estándar de rápida difusión entre productos para PC.

Se puede conectar al PC nuevos periféricos.

La máxima velocidad de transmisión que soporta el bus USB es de 12 Mbps, o de 1,5 Mbps según la versión que éste sea USB 2.0 en el primer caso y USB 1.1 en el segundo, en otras palabras estas velocidad es más que suficiente para aplicaciones telefónicas ó transferencia de datos a la PC. Una de las características más importantes que este sistema posee es el trabajar en modo isócrono, o sea que se puede reservar un ancho de banda fijo para asegurar su correcta transmisión de datos.

La instalación de un periférico USB es muy sencilla. Desde el instante en el que se lo conecta o activa, el bus detecta que se ha introducido un nuevo elemento, y comunica al sistema operativo, el cual reconoce la configuración actual y selecciona el controlador a utilizar para que el dispositivo funcione correctamente. La primera vez que se conecte un determinado dispositivo a la PC, será necesario cargar los controladores del mismo, esto se hará en el caso de que el sistema no los posea, pero posteriormente, se podrá activar y desactivar sin reiniciar la máquina para que lo encuentre y lo utilice sin problemas.

---

<sup>2</sup> [http://www.galeon.com/odiseus/info/usb\\_intr.htm](http://www.galeon.com/odiseus/info/usb_intr.htm)

<sup>3</sup> Isócrona: Reservar un ancho de banda fijo para asegurar su correcta transmisión.



## Características físicas del bus USB4

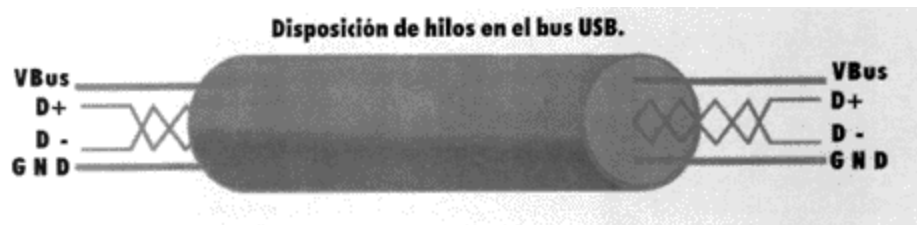


Figura 4.27. Disposición de hilos bus USB

El bus USB transfiere señales y alimentación con un cable de cuatro hilos, mostrado en la figura. La información circula en modo diferencial por el par trenzado D+ y D-, viajando los datos de un punto a otro del bus. Los hilos Vbus y GND (con tensión nominal de +5 voltios) son los encargados de hacer llegar la alimentación a todos los dispositivos USB conectados, y tienen un consumo de corriente máximo de 500 miliamperios. Tal tensión es capaz de alimentar a cualquier aparato en el que la potencia disipada no sea muy elevada, de esta manera se reduce mucho el cableado. Sin embargo, cuando ésta no sea suficiente debido al elevado consumo del dispositivo, no habrá más remedio que acudir al clásico sistema de la fuente de alimentación externa.

Existen dos modos de señalización: alta velocidad (12 Mbps) y baja velocidad (1,5 Mbps). El modo de baja velocidad necesita una menor protección EMI y soporta un número limitado de dispositivos con poco ancho de banda como el ratón o el teclado. Ambos modos pueden ser soportados de forma simultánea en el mismo bus USB, que conmuta entre los dos modos de forma transparente.

El reloj se transmite junto a los datos diferenciales. Para asegurar la sincronización de relojes dentro de USB, los datos se transmiten según el

---

<sup>4</sup> [http://www.galeon.com/odiseus/info/usb\\_intr.htm](http://www.galeon.com/odiseus/info/usb_intr.htm)

esquema de codificación NRZI5 (Non Return to Zero Invert); incluyendo bits de relleno para asegurar transiciones adecuadas.

USB permite segmentos de cable de longitud variable (5 m. como máximo), eligiendo la sección de cable apropiada según las especificaciones eléctricas del mismo y el consumo de energía de los dispositivos conectados. En la práctica la especificación USB limita la longitud de un cable entre dispositivos de alta velocidad a 5 metros. Para un dispositivo de baja velocidad el límite es de 3 metros. Por lo que no se puede exceder estos límites. La razón principal, estriba en que el diseño eléctrico del USB no lo permite. Cuando el USB fue diseñado, se tomó una decisión que para poder controlar la propagación de los campos electromagnéticos a través de las líneas de datos USB se limitaría la longitud máxima del cable USB a una extensión de cuatro metros. Este método tiene muchas ventajas y, desde que se desea aplicar USB para entornos de escritorio, los límites de alcance se consideraron aceptables.

Todos los dispositivos cuentan con una conexión hacia el sistema anfitrión. Los conectores hacia y desde el sistema anfitrión no pueden intercambiarse de forma mecánica. De este modo, se eliminan bucles de conexión indeseables en los concentradores, por lo que existen dos tipos de conectores, A y B; como se indica en la Figura 4.28.



**Figura 4.28. Cable de conexión USB**

---

<sup>5</sup> NRZI: (No retorno a cero invertido) se trata de un método para encuadrar señales binarias, en las cuales se asigna un cambio de nivel lógico a cada una de la señal original mientras los ceros mantendrán el nivel existente. <http://migueltatalan.org/docs/d%20electronica/DVD.pdf>

Por todo lo anteriormente descrito y, ya que hoy en día todas las PC cuentan con al menos un puerto USB, es una elección acertada usar este tipo de bus por su facilidad de montaje y desmontaje, característica plug & play, en la tarjeta para la adquisición de datos DAQ USB 6008. Este tipo de dispositivo brinda la facilidad de movilización cuando se trate de adquirir datos de campo por sus características portátiles. Además las DAQ USB son dispositivos que cumplen con propósitos generales y flexibles, es por esto que tienen una gran variedad de aplicaciones.

Como se mencionó anteriormente los límites de distancia de comunicación USB entre la computadora y el dispositivo es de 5 metros, pero utilizando un máximo de 5 amplificadores se puede llegar a una distancia de 30 metros, y algunas compañías pueden extender los límites hasta 2 Km.

Se ha provechado este tipo de tecnología para poder implementar el hardware (equipo portátil) y el software (PC) al equipo hidráulico, para su automatización. Esta interfaz nos permite enviar y recibir datos de control al dispositivo DAQ USB 6008, el cual mediante la estructura de programación del software, responde mediante señales de salida y entradas analógicas hacia el hardware de control. Logrando así la implementación equipo y PC para el control y monitoreo del sistema.

## CAPITULO V

### PRUEBAS DE FUNCIONAMIENTO DEL EQUIPO

#### 5.1 Pruebas de comunicación.

Se ha realizado estas pruebas para comprobar el correcto funcionamiento de la implementación del software y hardware mediante el puerto USB para la tarjeta DAQ USB 6008 que comanda el equipo mediante el software de automatización HVP 1.0, hacia las tarjetas amplificadoras que controlan a los solenoides de la válvula.

Tabla pruebas comunicación con solenoides de válvula:

#### Solenoides A

Software (Voltaje Set point)	DAQ USB 6008 (Voltaje salida)	Tarjeta Amplificadora (entrada de voltaje de control)	Tarjeta Amplificadora (salida de voltaje)
1	1,1	1,1	1,09
2	2	1,9	3,76
3	3	3	6,53
4	4,1	4,1	9,28
5	5,1	5,2	11,18

Tabla 5.1 Datos prueba de comunicación solenoide A

## Solenoid B

<b>Software (Voltaje Set point)</b>	<b>DAQ USB 6008 (Voltaje salida)</b>	<b>Tarjeta Amplificadora (entrada de voltaje de control)</b>	<b>Tarjeta Amplificadora (salida de voltaje)</b>
1	1,1	1,2	1,12
2	2	2	3,86
3	3	3	6,62
4	4,1	4,1	9,37
5	5,1	5,2	11,18

Tabla 5.2 Datos prueba de comunicación solenoide B

Tabla pruebas comunicación sensores:

## Sensor de Presión

<b>Software (adquisición de dato)</b>	<b>Manómetro análogo (lectura modulo)</b>
10±0,45 bar	10 bar
21,6 bar	20 bar
30±0,9 bar	30 bar
41,3 bar	40 bar
51±0,5	50 bar
61 bar	60 bar

Tabla 5.3 Datos prueba de comunicación sensor de presión

## Sensor de Temperatura

<b>Software (adquisición de dato)</b>	<b>Temperatura (lectura modulo mc3000)</b>
22 ±1 °C	20,3 °C
37,6 °C	38 °C
44,4 °C	45 °C

Tabla 5.4 Datos prueba de comunicación sensor temperatura

## Sensor de Posición

<b>Software (adquisición de dato voltaje)</b>	<b>Posición pistón (mm)</b>
0,17	0
12,6	200

Tabla 5.5 Datos prueba de comunicación sensor de posicionamiento

## 5.2 Pruebas de Operación

Para poder introducirnos en este subcapítulo, ha este lo hemos subdividido en dos partes:

### Modulo Portátil

Se ha realizado pruebas de funcionamiento mediante la utilización del hardware, comprobando su correcto funcionamiento; para ello se ha elaborado un proceso de resultados

Tomando en cuenta que el sistema de funcionamiento en módulo portátil para la automatización de válvulas proporcionales realizará su proceso en lazo cerrado y lazo abierto realizaremos las siguientes pruebas:

Ingreso de datos mediante teclado de las variables que vamos a manejar:

<b>Porcentaje (%) de apertura (caudal l/m)</b>	<b>Posicionamiento (cm)</b>	<b>Direccionamiento (Solenoides)</b>	<b>Tipo de función</b>	<b>Lazo</b>
10	50	Solenoides A	Lineal	cerrado
50	10	Solenoides B	Lineal	cerrado
20		Solenoides A	Senoidal	abierto
10		Solenoides B	Cosenoidal	abierto
80	50	Solenoides A	Lineal	cerrado

**Tabla 5.6 Datos de control para pruebas módulo portátil**

Datos físicos:

<b>Porcentaje (%) de apertura (caudal l/m)</b>	<b>Posicionamiento (mm)</b>	<b>Direccionamiento (Solenoides)</b>	<b>Tipo de función</b>	<b>Lazo</b>
10	51	Solenoides A	Lineal	cerrado
50	54	Solenoides B	Lineal	cerrado
20		Solenoides A	Senoidal	abierto
10		Solenoides B	Cosenoidal	abierto
80	56	Solenoides A	Lineal	cerrado

**Tabla 5.7 Datos físicos funcionamiento módulo portátil**

## Software Automatización

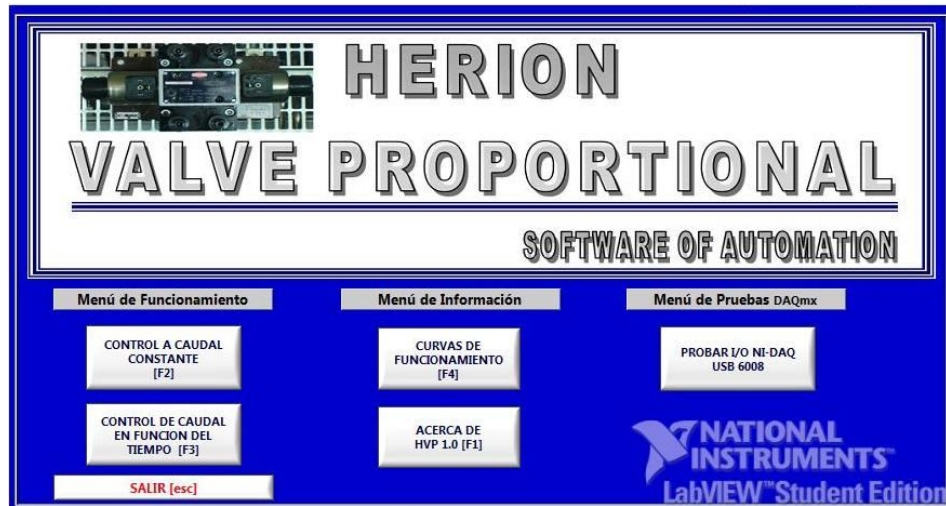


Figura 5.1 Menú principal Software HVP 1.0

Se ha realizado pruebas de funcionamiento del software de control, comprobando su correcta ejecución. Para esto seleccionaremos dentro del menú principal del software la ventana de control a caudal constante, para poder ingresar nuestras variables como se muestra a continuación:

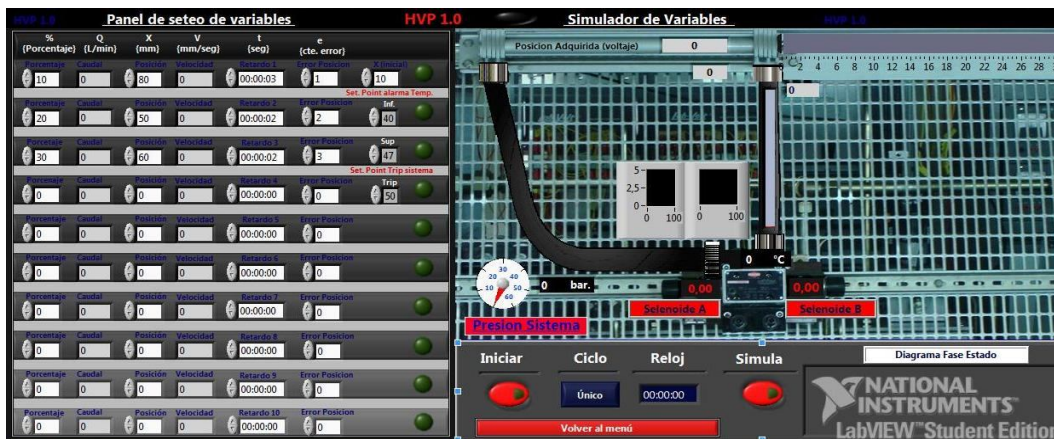


Figura 5.2 Pantalla de control a caudal constante sistema a lazo cerrado

Se ha seleccionado tres secuencias que serán ejecutadas en ciclo continuo, antes de ejecutarlas el actuador posicionará en 10 mm esperará 3 seg; y la válvula se



abrirá al 10 por ciento de control constante hasta que el actuador se posicione en 80 mm., luego espera dos la válvula se cerrará; se esperará 2 segundos para que empiece con la siguiente secuencia; transcurrido este tiempo de espera ahora la válvula se abrirá al 20 por ciento pero comandada por la solenoide B ya que el set point de posición es menor que la posición anterior, eso quiere decir, que ahora el actuador retrocederá hasta 50 mm., a un caudal constante una vez que se haya sentido la posición deseada la válvula se cerrará, se esperará 2 seg., para luego tomar control la solenoide A que controlará la válvula a una apertura del 30 por ciento de control y hará que el actuador se posicione en 60 mm. Una vez terminada esta secuencia el sistema volverá a su ejecución continuamente, hasta que se lo pare o se seleccione el control en modo ciclo único.

Se ha comprobado físicamente el comportamiento correcto de la válvula y el actuador, tomando en cuenta que el control se lo realizó en lazo cerrado, mediante el sensor de posicionamiento del actuador, donde se deba tener muy en cuenta para otros procesos una tabla de constantes recomendada para disminuir el porcentaje de error, haciendo que el sistema sea más efectivo.

<b>Porcentaje(%) de apertura</b>	<b>Valores de ctes. Recomendados</b>
0-10	2
10-20	2 a 3
20-30	4 a 6
30-40	7 a 8
40-50	8 a 9
50-60	10 a 11
60-70	12 a 14
70-80	15 a 17
80-90	17 a 18
90-100	18 a 22

**Tabla 5.8 Constantes recomendadas para disminución de errores**

## CAPITULO VI

### CONCLUSIONES Y RECOMENDACIONES

#### 6.1 CONCLUSIONES.

- Se ha diseñado y construido un módulo portátil, que nos permite controlar y monitorear la válvula proporcional Herion y su sistema, tanto en modo software (PC) como en modo PIC (equipo portátil); este módulo posee dos salidas análogas que controlan las solenoides proporcionales de dicha válvula, estas amplifican un voltaje de entrada de 0-5 volt. a un voltaje de control de 0-10 volt con un consumo máximo de 2 amp. También posee 3 entradas análogas que nos permiten monitorear: temperatura, presión y controlar posicionamiento. Este equipo a la vez cumple el propósito como dispositivo de comunicación hacia la PC cuando se desee controlar el sistema desde el software HVP 1.0
- Se ha logrado el control de la válvula en modo equipo portátil mediante la selección de un microcontrolador 16F877, el cual, cumple con nuestras necesidades para el desarrollo del programa y hardware de control. El equipo consta de una pantalla LCD de 16x4 y un teclado que nos permite ingresar los datos de operación como: tipo de curva, porcentaje (%) de apertura y selección de solenoide.
- Se ha desarrollado un software de aplicación HVP 1.0 para el control de la válvula y monitoreo de su sistema mediante plataforma LabView, que consta de un menú principal en el cual podremos seleccionar el tipo de de

control que vamos a realizar como: control a caudal cte., control a caudal en  $f(t)$  y control/pruebas modo digital; así como podremos observar las curvas características de comportamiento de las solenoides proporcionales y un menú de ayuda acerca del funcionamiento de dicho software.

- Se ha diseñado y construido dos tarjetas amplificadoras de control, que nos brinda la oportunidad de controlar solenoides proporcionales que cumplan con las siguientes características: voltajes de control 0-10 volt. Consumo máximo 2 amp. Voltaje de entrada tarjeta: 0-5 volt.
- Se ha logrado el control simultáneo del sistema tanto en modo software como en modo equipo portátil, mediante la elaboración de una tarjeta de switcheo, para optimizar el control del módulo portátil.
- Se ha mejorado el sistema de lazo cerrado (control de posicionamiento) en modo software con control a caudal cte., mediante el ingreso de constantes de mejoramiento de errores, para su mejor funcionamiento en base a las necesidades de control.

## **6.2 RECOMENDACIONES.**

- Tener muy en cuenta los voltajes de alimentación para el módulo portátil:

Voltaje de alimentación principal: 24 Vdc. Max 32 Vdc.

Voltaje alimentación pic: 10 Vdc. Max 12 Vdc.

- Siempre mantener el selector de switcheo en modo 0 antes de ejecutar cualquier programa y verificar que el sistema hidráulico siempre este encendido, ya que si las solenoides trabajan en vacío tienden a deteriorar su vida útil y por ende perder sus características de funcionamiento causando a la vez daño a los transistores de potencia de las tarjetas amplificadoras de control.

- Para mejorar el sistema del equipo portátil se recomienda optimizar un lazo de control que permita que el sistema mejore su respuesta.
  
- Ya que el sistema hidráulico no nos brinda un control con lazo cerrado (control de posicionamiento) optimizado por sus características, se debe tener muy en cuenta las tablas de constantes recomendadas para ser ingresadas en el software de control a caudal cte.
  
- Tener muy en cuenta las curvas características de los solenoides proporcionales ya que de ellas depende el comportamiento de la válvula para su aplicación.

## BIBLIOGRAFÍA

- Carlos A Reyes, "Aprenda rápidamente a programar Microcontroladores PIC" Primera Edición, Graficas Ayerve C.A. Quito, 2004. pp13.
- Hidráulica proporcional manual de trabajo FESTO TP-701/2000.
- <http://aer.ual.es/CursoLabview/cursolabview01.htm>
- Ogata Katsuhiko, Sistemas de control
- Módulo Festo TP-11
- <http://miguelcatalan.org/docs/d%20electronica/DVD.pdf>
- [http://www.galeon.com/odiseus/info/usb\\_intr.htm](http://www.galeon.com/odiseus/info/usb_intr.htm)

**ANEXOS**

# **ANEXO A**

# USER GUIDE AND SPECIFICATIONS

## NI USB-6008/6009

このドキュメントの日本語版については、[ni.com/jp/manuals](http://ni.com/jp/manuals)を参照してください。(For a Japanese language version, go to [ni.com/jp/manuals](http://ni.com/jp/manuals).)

This guide describes how to use the National Instruments USB-6008/6009 data acquisition (DAQ) devices and lists specifications.

## Introduction

The NI USB-6008/6009 provides connection to eight analog input (AI) channels, two analog output (AO) channels, 12 digital input/output (DIO) channels, and a 32-bit counter with a full-speed USB interface.



**Note** This manual revision updates naming conventions to reflect the conventions used in NI-DAQmx. Table 1 notes the correlation between the old and updated names.

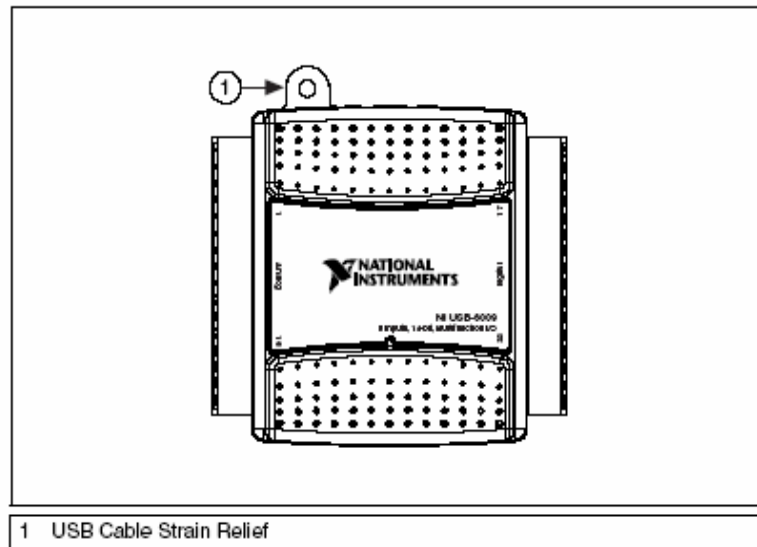
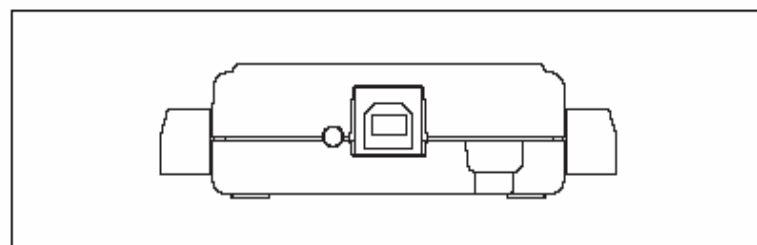
**Table 1.** Digital Output Driver Type Naming Conventions

Hardware Functionality	NI-DAQmx Terminology
Open-drain	Open collector
Push-pull	Active drive



**Table 2.** Differences Between the NI USB-6008 and NI USB-6009

Feature	NI USB-6008	NI USB-6009
AI Resolution	12 bits differential, 11 bits single-ended	14 bits differential, 13 bits single-ended
Maximum AI Sample Rate, Single Channel*	10 kS/s	48 kS/s
Maximum AI Sample Rate, Multiple Channels (Aggregate)*	10 kS/s	48 kS/s
DIO Configuration	Open collector	Open collector or active drive
* System dependent.		

**Figure 1.** NI USB-6008/6009**Figure 2.** NI USB-6008/6009 Back View

## Safety Guidelines

---



**Caution** Operate the hardware only as described in these operating instructions.

The following section contains important safety information that you must follow when installing and using the NI USB-6008/6009.

Do not operate the NI USB-6008/6009 in a manner not specified in this document. Misuse of the device can result in a hazard. You can compromise the safety protection built into the device if the device is damaged in any way. If the device is damaged, contact National Instruments for repair.

Do not substitute parts or modify the device except as described in this document. Use the device only with the chassis, modules, accessories, and cables specified in the installation instructions. You must have all covers and filler panels installed during operation of the device.

Do not operate the device in an explosive atmosphere or where there may be flammable gases or fumes. If you must operate the device in such an environment, it must be in a suitably rated enclosure.

If you need to clean the device, use a dry cloth. Make sure that the device is completely dry and free from contaminants before returning it to service.

Operate the device only at or below Pollution Degree 2. Pollution is foreign matter in a solid, liquid, or gaseous state that can reduce dielectric strength or surface resistivity. The following is a description of pollution degrees:

- Pollution Degree 1 means no pollution or only dry, nonconductive pollution occurs. The pollution has no influence.
- Pollution Degree 2 means that only nonconductive pollution occurs in most cases. Occasionally, however, a temporary conductivity caused by condensation must be expected.
- Pollution Degree 3 means that conductive pollution occurs, or dry, nonconductive pollution occurs that becomes conductive due to condensation.

You must insulate signal connections for the maximum voltage for which the device is rated. Do not exceed the maximum ratings for the device. Do not install wiring while the device is live with electrical signals. Do not remove or add connector blocks when power is connected to the system. Avoid contact between your body and the connector block signal when hot swapping modules. Remove power from signal lines before connecting them to or disconnecting them from the device.

Operate the device at or below the Measurement Category I<sup>1</sup>. Measurement circuits are subjected to working voltages<sup>2</sup> and transient stresses (overvoltage) from the circuit to which they are connected during measurement or test. Measurement categories establish standard impulse withstand voltage levels that commonly occur in electrical distribution systems. The following is a description of measurement categories:

- Measurement Category I is for measurements performed on circuits not directly connected to the electrical distribution system referred to as MAINS<sup>3</sup> voltage. This category is for measurements of voltages from specially protected secondary circuits. Such voltage measurements include signal levels, special equipment, limited-energy parts of equipment, circuits powered by regulated low-voltage sources, and electronics.
- Measurement Category II is for measurements performed on circuits directly connected to the electrical distribution system. This category refers to local-level electrical distribution, such as that provided by a standard wall outlet (for example, 115 V for U.S. or 230 V for Europe). Examples of Measurement Category II are measurements performed on household appliances, portable tools, and similar E Series devices.
- Measurement Category III is for measurements performed in the building installation at the distribution level. This category refers to measurements on hard-wired equipment such as equipment in fixed installations, distribution boards, and circuit breakers. Other examples are wiring, including cables, bus-bars, junction boxes, switches, socket-outlets in the fixed installation, and stationary motors with permanent connections to fixed installations.
- Measurement Category IV is for measurements performed at the primary electrical supply installation (<1,000 V). Examples include electricity meters and measurements on primary overcurrent protection devices and on ripple control units.

---

<sup>1</sup> Measurement Category as defined in electrical safety standard IEC 61010-1. Measurement Category is also referred to as Installation Category.

<sup>2</sup> Working Voltage is the highest rms value of an AC or DC voltage that can occur across any particular insulation.

<sup>3</sup> MAINS is defined as a hazardous live electrical supply system that powers equipment. Suitably rated measuring circuits may be connected to the MAINS for measuring purposes.

## Software

---

Software support for the NI USB-6008/6009 for Windows 2000/XP/Vista is provided by NI-DAQmx.

The NI-DAQmx CD contains example programs that you can use to get started programming with the NI USB-6008/6009. Refer to the *NI-DAQmx for USB Devices Getting Started Guide*, that shipped with your device and is also accessible from **Start»All Programs»National Instruments»NI-DAQ** for more information.



**Note** For information about non-Windows operating system support, refer to [ni.com/info](http://ni.com/info) and enter rddq1d.

## LabVIEW SignalExpress for DAQ

---

The NI-DAQmx CD includes LabVIEW SignalExpress for DAQ which is an interactive, measurement software tool for quickly acquiring, analyzing, and presenting data with no programming required. The application is available at **Start»All Programs»National Instruments»NI DAQ»LabVIEW SignalExpress**.

## Hardware

The following block diagram shows key functional components of the NI USB-6008/6009.

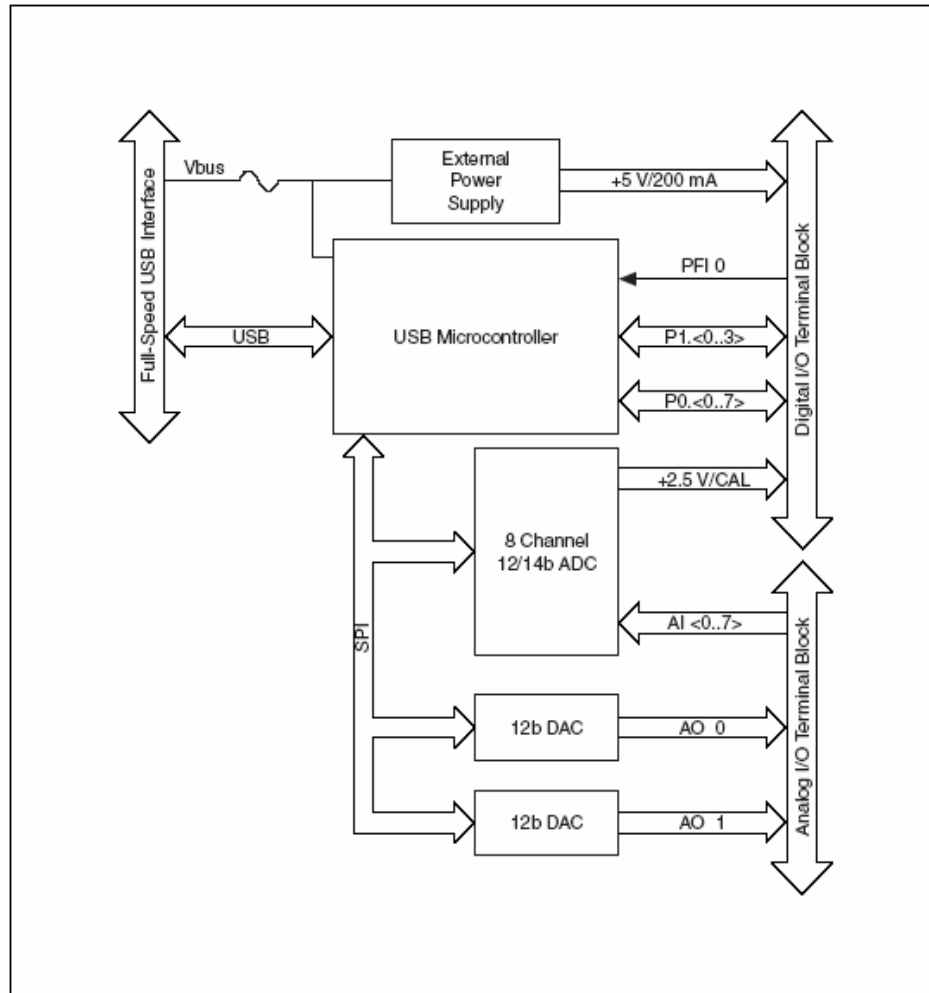
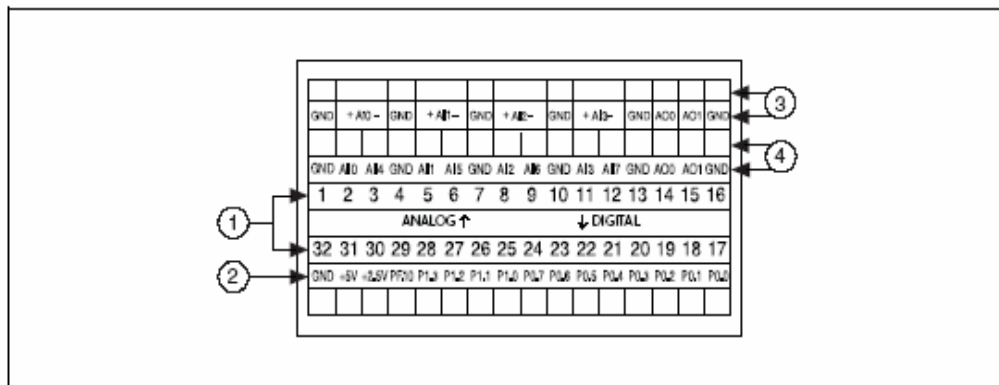


Figure 3. Device Block Diagram

## Setting Up Hardware

Complete the following steps to set up the hardware:

1. Install combicon screw terminal blocks by inserting them into the combicon jacks.
2. Figure 4 illustrates the signal labels that ship in the NI USB-6008/6009 kit. You can apply the signal labels to the screw terminal blocks for easy signal identification.



- |  |                                   |
|--|-----------------------------------|
| 1 Terminal Number Labels (Use Both Together) | 3 Single-Ended Label (Use Either) |
| 2 Digital I/O Label                          | 4 Differential Label (Use Either) |

Figure 4. NI USB-6008/6009 Signal Labels

3. Refer to Table 3 and Figures 4 and 5 for signal label orientation and affix the provided signal labels to the screw terminal blocks. Until the signal labels are applied, you can insert the screw terminal blocks into either of the combicon jacks.

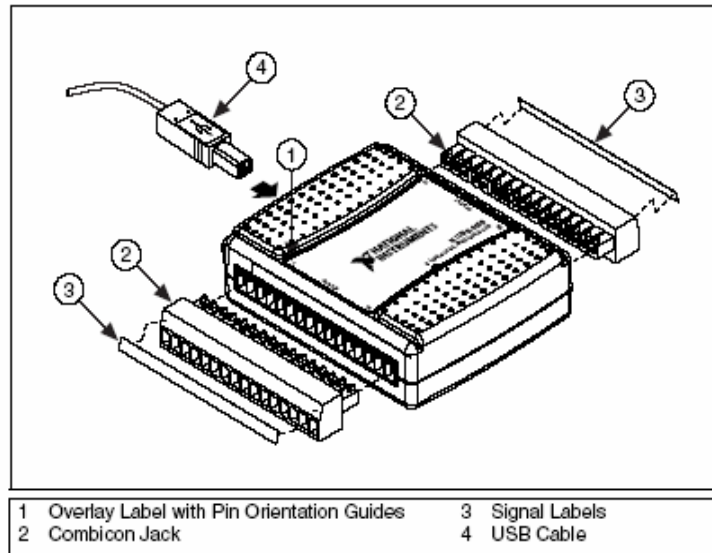


Figure 5. Signal Label Application Diagram



**Note** Once you label the screw terminal blocks, you must only insert them into the matching combicon jack, as indicated by the overlay label on the NI USB-6008/6009 device.

4. Connect the wiring to the appropriate screw terminals.

## I/O Connector

The NI USB-6008/6009 ships with one detachable screw terminal block for analog signals and one detachable screw terminal block for digital signals. These terminal blocks provide 16 connections that use 16 AWG to 28 AWG wire.

Table 3 lists the analog terminal assignments, and Table 4 lists the digital terminal assignments.

**Table 3.** Analog Terminal Assignments

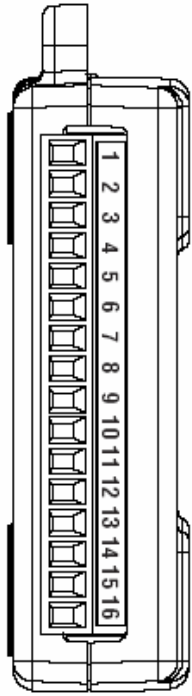
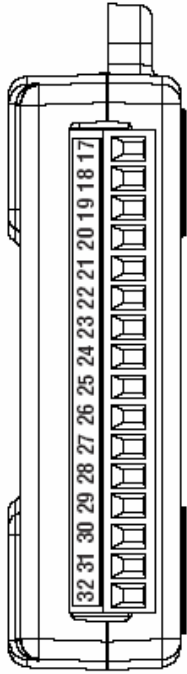
Module	Terminal	Signal, Single-Ended Mode	Signal, Differential Mode
	1	GND	GND
	2	AI 0	AI 0+
	3	AI 4	AI 0-
	4	GND	GND
	5	AI 1	AI 1+
	6	AI 5	AI 1-
	7	GND	GND
	8	AI 2	AI 2+
	9	AI 6	AI 2-
	10	GND	GND
	11	AI 3	AI 3+
	12	AI 7	AI 3-
	13	GND	GND
	14	AO 0	AO 0
	15	AO 1	AO 1
	16	GND	GND



Table 4. Digital Terminal Assignments

Module	Terminal	Signal
	17	P0.0
	18	P0.1
	19	P0.2
	20	P0.3
	21	P0.4
	22	P0.5
	23	P0.6
	24	P0.7
	25	P1.0
	26	P1.1
	27	P1.2
	28	P1.3
	29	PFI 0
	30	+2.5 V
	31	+5 V
	32	GND

## Signal Descriptions

Table 5 describes the signals available on the I/O connectors.

**Table 5.** Signal Descriptions

Signal Name	Reference	Direction	Description
GND	—	—	<b>Ground</b> —The reference point for the single-ended AI measurements, bias current return point for differential mode measurements, AO voltages, digital signals at the I/O connector, +5 VDC supply, and the +2.5 VDC reference.
AI <0..7>	Varies	Input	<b>Analog Input Channels 0 to 7</b> —For single-ended measurements, each signal is an analog input voltage channel. For differential measurements, AI 0 and AI 4 are the positive and negative inputs of differential analog input channel 0. The following signal pairs also form differential input channels: <AI 1, AI 5>, <AI 2, AI 6>, and <AI 3, AI 7>.
AO 0	GND	Output	<b>Analog Channel 0 Output</b> —Supplies the voltage output of AO channel 0.
AO 1	GND	Output	<b>Analog Channel 1 Output</b> —Supplies the voltage output of AO channel 1.
P1.<0..3> P0.<0..7>	GND	Input or Output	<b>Digital I/O Signals</b> —You can individually configure each signal as an input or output.
+2.5 V	GND	Output	<b>+2.5 V External Reference</b> —Provides a reference for wrap-back testing.
+5 V	GND	Output	<b>+5 V Power Source</b> —Provides +5 V power up to 200 mA.
PFI 0	GND	Input	<b>PFI 0</b> —This pin is configurable as either a digital trigger or an event counter input.

## LED

The NI USB-6008/6009 device has a green LED next to the USB connector. When the device is connected to a USB port, the LED blinks steadily to indicate that the device is initialized and is receiving power from the connection.

If the LED is not blinking, it may mean that the device is not initialized or the computer is in standby mode. In order for the device to be recognized, the device must be connected to a computer that has NI-DAQmx installed on it. If your device is not blinking, make sure your computer has the latest version of NI-DAQmx installed on it, and the computer is not in standby mode.

## Analog Input

You can connect analog input signals to the NI USB-6008/6009 through the I/O connector. Refer to Table 5 for more information about connecting analog input signals.

### Analog Input Circuitry

Figure 6 illustrates the analog input circuitry of the NI USB-6008/6009.

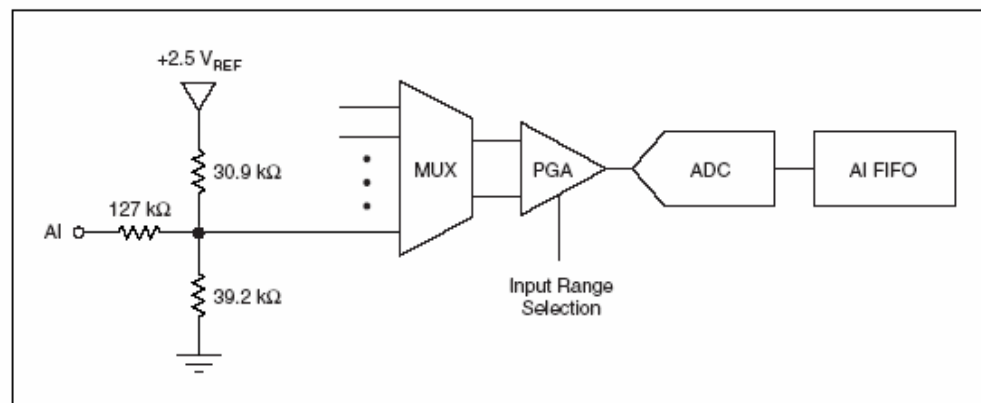


Figure 6. Analog Input Circuitry

### MUX

The NI USB 6008/6009 has one analog-to-digital converter (ADC). The multiplexer (MUX) routes one AI channel at a time to the PGA.

## PGA

The programmable-gain amplifier provides input gains of 1, 2, 4, 5, 8, 10, 16, or 20 when configured for differential measurements and gain of 1 when configured for single-ended measurements. The PGA gain is automatically calculated based on the voltage range selected in the measurement application.

## A/D Converter

The analog-to-digital converter (ADC) digitizes the AI signal by converting the analog voltage into a digital code.

## AI FIFO

The NI USB-6008/6009 can perform both single and multiple A/D conversions of a fixed or infinite number of samples. A first-in-first-out (FIFO) buffer holds data during AI acquisitions to ensure that no data is lost.

## Analog Input Modes

You can configure the AI channels on the NI USB-6008/6009 to take single-ended or differential measurements. Refer to Table 5 for more information about I/O connections for single-ended or differential measurements.

## Connecting Differential Voltage Signals

For differential signals, connect the positive lead of the signal to the AI+ terminal, and the negative lead to the AI- terminal.

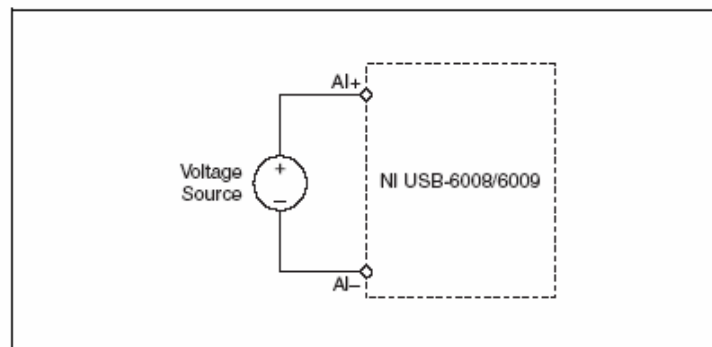


Figure 7. Connecting a Differential Voltage Signal

The differential input mode can measure  $\pm 20$  V signals in the  $\pm 20$  V range. However, the maximum voltage on any one pin is  $\pm 10$  V with respect to GND. For example, if AI 1 is +10 V and AI 5 is -10 V, then the measurement returned from the device is +20 V.

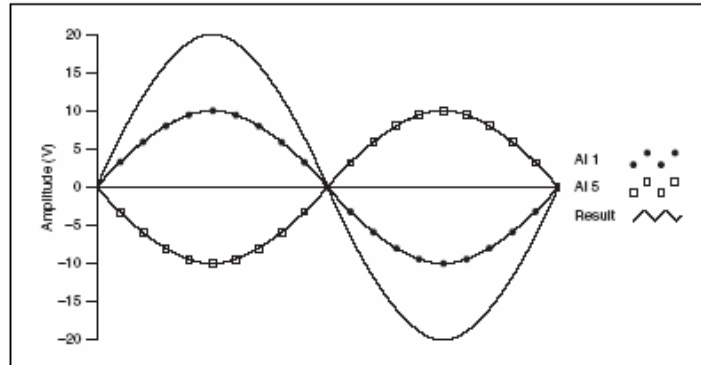


Figure 8. Example of a Differential 20 V Measurement

Connecting a signal greater than  $\pm 10$  V on either pin results in a clipped output.

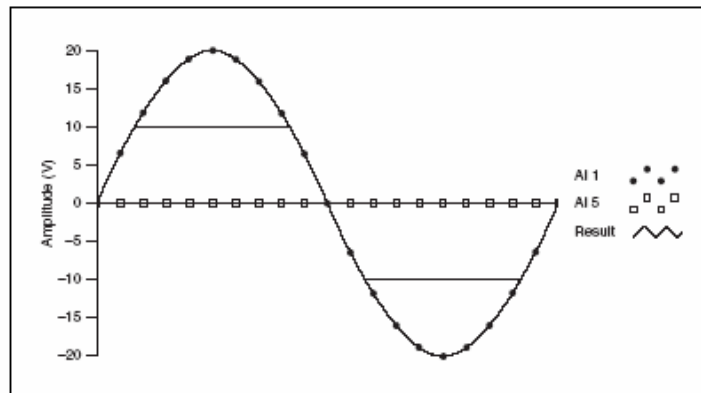


Figure 9. Exceeding  $\pm 10$  V on AI Returns Clipped Output

### Connecting Reference Single-Ended Voltage Signals

To connect reference single-ended voltage signals (RSE) to the NI USB-6008/6009, connect the positive voltage signal to the desired AI terminal, and the ground signal to a GND terminal.

When no signals are connected to the analog input terminal, the internal resistor divider may cause the terminal to float to approximately 1.4 V when the analog input terminal is configured as RSE. This behavior is normal and does not affect the measurement when a signal is connected.

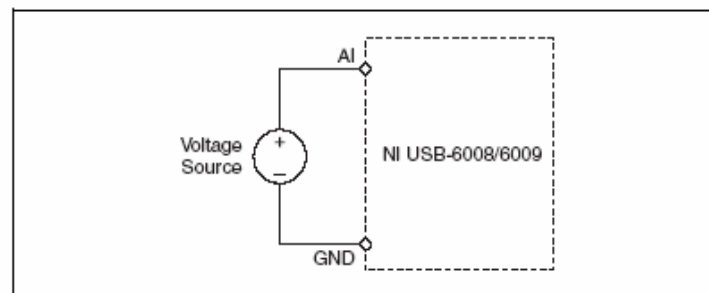


Figure 10. Connecting a Reference Single-Ended Voltage Signal

### Digital Trigger

When an AI task is defined, you can configure PFI 0 as a digital trigger input. When the digital trigger is enabled, the AI task waits for a rising or falling edge on PFI 0 before starting the acquisition. To use ai/Start Trigger with a digital source, specify PFI 0 as the source and select rising or falling edge.

## Analog Output

The NI USB-6008/6009 has two independent AO channels that can generate outputs from 0–5 V. All updates of AO lines are software-timed.

### Analog Output Circuitry

Figure 11 illustrates the analog output circuitry for the NI USB-6008/6009.

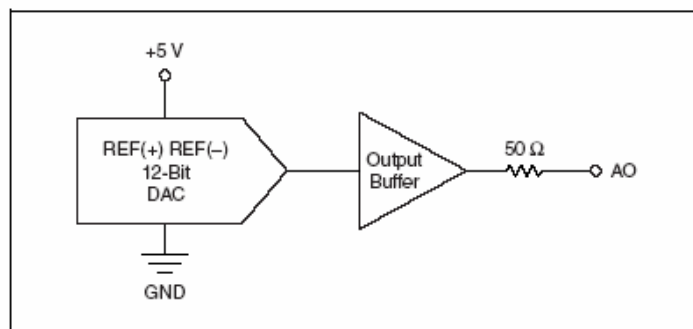


Figure 11. Analog Output Circuitry

### DACs

Digital-to-analog converters (DACs) convert digital codes to analog voltages.

### Connecting Analog Output Loads

To connect loads to the NI USB-6008/6009, connect the positive lead of the load to the AO terminal, and connect the ground of the load to a GND terminal.

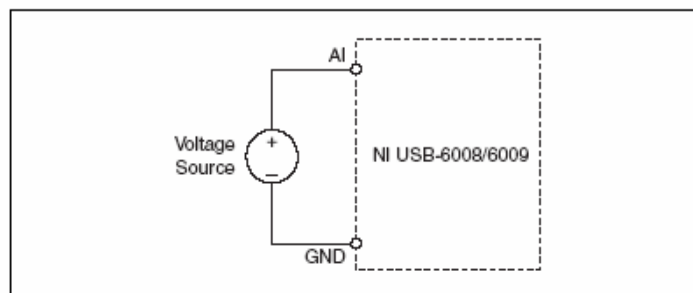


Figure 12. Connecting a Load

## Minimizing Glitches on the Output Signal

When you use a DAC to generate a waveform, you may observe glitches in the output signal. These glitches are normal; when a DAQ switches from one voltage to another, it produces glitches due to released charges. The largest glitches occur when the most significant bit of the DAC code changes. You can build a lowpass deglitching filter to remove some of these glitches, depending on the frequency and nature of the output signal. Refer to [ni.com/support](http://ni.com/support) for more information about minimizing glitches.

## Digital I/O

The NI USB-6008/6009 has 12 digital lines, P0.<0..7> and P1.<0..3>, which comprise the DIO port. GND is the ground-reference signal for the DIO port. You can individually program all lines as inputs or outputs.

### Digital I/O Circuitry

Figure 13 shows P0.<0..7> connected to example signals configured as digital inputs and digital outputs. You can configure P1.<0..3> similarly.

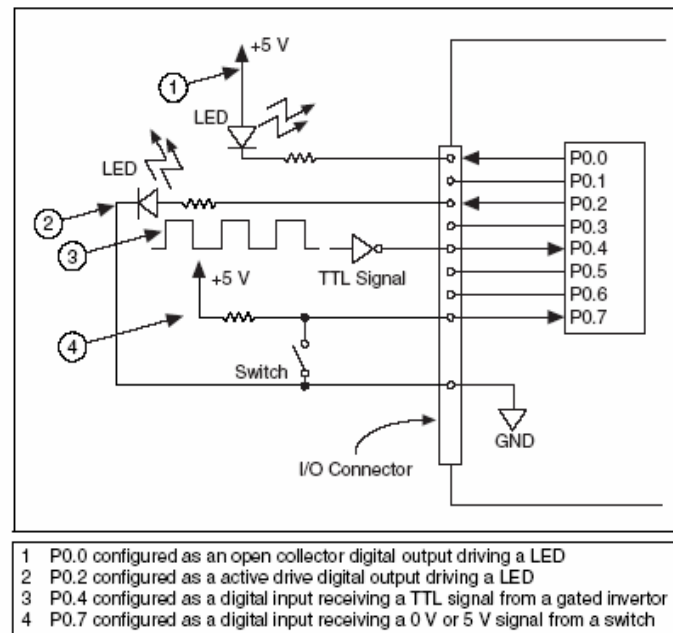


Figure 13. Example of Connecting a Load



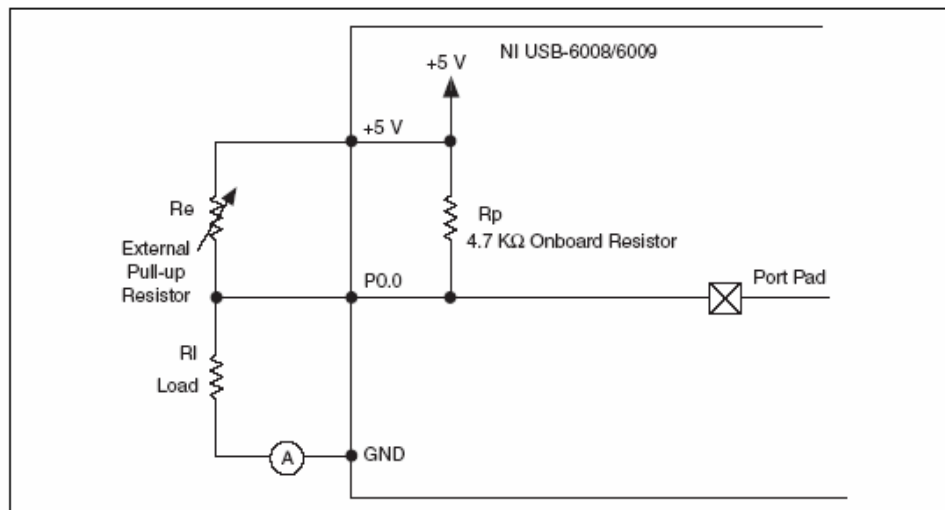


**Caution** Exceeding the maximum input voltage ratings or maximum output ratings, which are listed in the *Specifications* section, can damage the DAQ device and the computer. National Instruments is not liable for any damage resulting from such signal connections.

### Source/Sink Information

The default configuration of the NI USB-6008/6009 DIO ports is open collector, allowing 5 V operation, with an onboard 4.7 k $\Omega$  pull-up resistor. An external, user-provided, pull-up resistor can be added to increase the source current drive up to a 8.5 mA limit per line as shown in Figure 14.

The NI USB-6009 ports can also be configured as active drive using the DAQmx API, allowing 3.3 V operation with a source/sink current limit of  $\pm 8.5$  mA. Refer to the *NI-DAQmx Help* for more information about how to set the DIO configuration.



**Figure 14.** Example of Connecting External User-Provided Resistor

Complete the following steps to determine the value of the user-provided pull-up resistor:

1. Place an ammeter in series with the load.
2. Place a variable resistor between the digital output line and the +5 V.
3. Adjust the variable resistor until the ammeter current reads as the intended current. The intended current must be less than 8.5 mA.
4. Remove the ammeter and variable resistor from your circuit.
5. Measure the resistance of the variable resistor. The measured resistance is the ideal value of the pull-up resistor.

6. Select a static resistor value for your pull-up resistor that is greater than or equal to the ideal resistance.
7. Re-connect the load circuit and the pull-up resistor.

## I/O Protection

---

To protect the NI USB-6008/6009 against overvoltage, undervoltage, and overcurrent conditions, as well as ESD events, you should avoid these fault conditions by using the following guidelines:

- If you configure a DIO line as an output, do not connect it to any external signal source, ground signal, or power supply.
- If you configure a DIO line as an output, understand the current requirements of the load connected to these signals. Do not exceed the specified current output limits of the DAQ device.  
National Instruments has several signal conditioning solutions for digital applications requiring high current drive.
- If you configure a DIO line as an input, do not drive the line with voltages outside of its normal operating range. The DIO lines have a smaller operating range than the AI signals.
- Treat the DAQ device as you would treat any static sensitive device. Always properly ground yourself and the equipment when handling the DAQ device or connecting to it.

## Power-On States

At system startup and reset, the hardware sets all DIO lines to high-impedance inputs. The DAQ device does not drive the signal high or low. Each line has a weak pull-up resistor connected to it.

## Static DIO

Each of the NI USB-6008/6009 DIO lines can be used as a static DI or DO line. You can use static DIO lines to monitor or control digital signals. All samples of static DI lines and updates of DO lines are software-timed.

## Event Counter

---

You can configure PFI0 as a source for a gated inverter counter input edge count task. In this mode, falling-edge events are counted using a 32-bit counter. For more information about event timing requirements, refer to the [Specifications](#) section.

## Reference and Power Sources

---

The NI USB-6008/6009 creates an external reference and supplies a power source. All voltages are relative to COM unless otherwise noted.

### +2.5 External References

The NI USB-6008/6009 creates a high-purity reference voltage supply for the ADC using a multi-state regulator, amplifier, and filter circuit. The resulting +2.5 V reference voltage can be used as a signal for self test.

### +5 V Power Source

The NI USB-6008/6009 supplies a 5 V, 200 mA output. This source can be used to power external components.



**Note** While the device is in USB suspend, the output is disabled.

## Specifications

---

The following specifications are typical at 25 °C, unless otherwise noted.

### Analog Input

Converter type .....	Successive approximation
Analog inputs.....	8 single-ended, 4 differential, software selectable
Input resolution	
NI USB-6008.....	12 bits differential, 11 bits single-ended
NI USB-6009.....	14 bits differential, 13 bits single-ended
Max sampling rate <sup>1</sup>	
NI USB-6008.....	10 kS/s
NI USB-6009.....	48 kS/s
AI FIFO .....	512 bytes
Timing resolution .....	41.67 ns (24 MHz timebase)

<sup>1</sup> System dependent.

Timing accuracy ..... 100 ppm of actual sample rate

Input range

Single-ended .....  $\pm 10$  V

Differential .....  $\pm 20$  V<sup>1</sup>,  $\pm 10$  V,  $\pm 5$  V,  $\pm 4$  V,  
 $\pm 2.5$  V,  $\pm 2$  V,  $\pm 1.25$  V,  $\pm 1$  V

Working voltage .....  $\pm 10$  V

Input impedance ..... 144 k $\Omega$

Overvoltage protection .....  $\pm 35$

Trigger source ..... Software or external digital trigger

System noise<sup>2</sup>

Single-ended

$\pm 10$  V range ..... 5 mVrms

Differential

$\pm 20$  V range ..... 5 mVrms

$\pm 1$  V range ..... 0.5 mVrms

Absolute accuracy at full scale, single ended

Range	Typical at 25 °C (mV)	Maximum over Temperature (mV)
$\pm 10$	14.7	138

Absolute accuracy at full scale, differential<sup>3</sup>

Range	Typical at 25 °C (mV)	Maximum over Temperature (mV)
$\pm 20$	14.7	138
$\pm 10$	7.73	84.8
$\pm 5$	4.28	58.4
$\pm 4$	3.59	53.1
$\pm 2.5$	2.56	45.1

<sup>1</sup>  $\pm 20$  V means that  $|AI+ - (AI-)| \leq 20$  V. However, AI+ and AI- must both be within  $\pm 10$  V of GND. Refer to the [Connecting Differential Voltage Signals](#) for more information.

<sup>2</sup> System noise measured at maximum sample rate.

<sup>3</sup> Input voltages may not exceed the working voltage range.

Range	Typical at 25 °C (mV)	Maximum over Temperature (mV)
±2	2.21	42.5
±1.25	1.70	38.9
±1	1.53	37.5

### Analog Output

Analog outputs .....	2
Output resolution .....	12 bits
Maximum update rate .....	150 Hz, software-timed
Output range .....	0 to +5 V
Output impedance .....	50 Ω
Output current drive .....	5 mA
Power-on state .....	0 V
Slew rate .....	1 V/μs
Short circuit current .....	50 mA
Absolute accuracy (no load) .....	7 mV typical, 36.4 mV maximum at full scale

### Digital I/O

Digital I/O	
P0.<0..7> .....	8 lines
P1.<0..3> .....	4 lines
Direction control .....	Each channel individually programmable as input or output
Output driver type	
NI USB-6008 .....	Open collector (open-drain)
NI USB-6009 .....	Each channel individually programmable as active drive (push-pull) or open collector (open-drain)

Compatibility ..... TTL, LVTTTL, CMOS

Absolute maximum voltage range ..... -0.5 to 5.8 V with respect to GND

Pull-up resistor ..... 4.7 kΩ to 5 V

Power-on state ..... Input

Digital logic levels

Level	Min	Max	Units
Input low voltage	-0.3	0.8	V
Input high voltage	2.0	5.8	V
Input leakage current	—	50	μA
Output low voltage (I = 8.5 mA)	—	0.8	V
Output high voltage			
Active drive (push-pull), I = -8.5 mA	2.0	3.5	V
Open collector (open-drain), I = -0.6 mA, nominal	2.0	5.0	V
Open collector (open-drain), I = -8.5 mA, with external pull-up resistor	2.0	—	V

**External Voltage**

+5 V output (200 mA maximum) ..... +5 V typical, +4.85 V minimum

+2.5 V output (1 mA maximum) ..... +2.5 V typical

+2.5 V accuracy ..... 0.25% max

Reference temperature drift ..... 50 ppm/°C max

**Counter**

Number of counters ..... 1

Resolution ..... 32 bits

Counter measurements ..... Edge counting (falling-edge)

Counter direction ..... Count up

Pull-up resistor ..... 4.7 kΩ to 5 V

Maximum input frequency ..... 5 MHz

Minimum high pulse width ..... 100 ns

Minimum low pulse width ..... 100 ns

Input high voltage .....2.0 V

Input low voltage .....0.8 V

### Bus Interface

USB specification .....USB 2.0 full-speed

USB bus speed.....12 Mb/s

### Power Requirements

#### USB

4.10 to 5.25 VDC.....80 mA typical, 500 mA max

USB suspend .....300  $\mu$ A typical, 500  $\mu$ A max

### Physical Characteristics

If you need to clean the module, wipe it with a dry towel.

#### Dimensions

Without connectors.....6.35 cm  $\times$  8.51 cm  $\times$  2.31 cm  
(2.50 in.  $\times$  3.35 in.  $\times$  0.91 in.)

With connectors.....8.18 cm  $\times$  8.51 cm  $\times$  2.31 cm  
(3.22 in.  $\times$  3.35 in.  $\times$  0.91 in.)

I/O connectors.....USB series B receptacle,  
(2) 16 position terminal block  
plug headers

#### Weight

With connectors.....84 g (3 oz)

Without connectors.....54 g (1.9 oz)

Screw-terminal wiring .....16 to 28 AWG

Torque for screw terminals .....0.22–0.25 N  $\cdot$  m  
(2.0–2.2 lb  $\cdot$  in.)

## Safety

### Standards

The NI USB-6008/6009 is designed to meet the requirements of the following standards of safety for electrical equipment for measurement, control, and laboratory use:

- IEC 61010-1, EN 61010-1
- UL 61010-1, CSA 61010-1



**Note** For UL and other safety certifications, refer to the product label, or visit [ni.com/certification](http://ni.com/certification), search by model number or product line, and click the appropriate link in the Certification column.

### Voltages

Connect only voltages that are within these limits.

Channel-to-GND .....  $\pm 30$  V max,  
Measurement Category I

Measurement Category I is for measurements performed on circuits not directly connected to the electrical distribution system referred to as *MAINS* voltage. *MAINS* is a hazardous live electrical supply system that powers equipment. This category is for measurements of voltages from specially protected secondary circuits. Such voltage measurements include signal levels, special equipment, limited-energy parts of equipment, circuits powered by regulated low-voltage sources, and electronics.



**Caution** Do not use this module for connection to signals or for measurements within Measurement Categories II, III, or IV.

### Hazardous Locations

The NI USB-6008/6009 are not certified for use in hazardous locations.

## Environmental

The NI USB-6008/6009 device is intended for indoor use only.

Operating temperature  
(IEC 60068-2-1 and IEC 60068-2-2) ..... 0 to 55 °C

Operating humidity  
(IEC 60068-2-56) ..... 5 to 95% RH, noncondensing

Maximum altitude ..... 2,000 m (at 25 °C ambient temperature)



Storage temperature  
(IEC 60068-2-1 and IEC 60068-2-2).....-40 to 85 °C

Storage humidity  
(IEC 60068-2-56) .....5 to 90% RH, noncondensing

Pollution Degree (IEC 60664) .....2

## Electromagnetic Compatibility

This product is designed to meet the requirements of the following standards of EMC for electrical equipment for measurement, control, and laboratory use:

- EN 61326 EMC requirements; Minimum Immunity
- EN 55011 Emissions; Group 1, Class A
- CE, C-Tick, ICES, and FCC Part 15 Emissions; Class A



**Note** The NI USB-6008/6009 may experience temporary variations in analog input readings when exposed to radiated and conducted RF noise. The device returns to normal operation after RF exposure is removed.



**Note** For EMC compliance, operate this device according to product documentation.

## CE Compliance

This product meets the essential requirements of applicable European Directives, as amended for CE marking, as follows:

- 73/23/EEC; Low-Voltage Directive (safety)
- 89/336/EEC; Electromagnetic Compatibility Directive (EMC)



**Note** Refer to the Declaration of Conformity (DoC) for this product for any additional regulatory compliance information. To obtain the DoC for this product, visit [ni.com/certification](http://ni.com/certification), search by model number or product line, and click the appropriate link in the Certification column.

## Waste Electrical and Electronic Equipment (WEEE)



**EU Customers** At the end of their life cycle, all products *must* be sent to a WEEE recycling center. For more information about WEEE recycling centers and National Instruments WEEE initiatives, visit [ni.com/environment/weee.htm](http://ni.com/environment/weee.htm).

## Where to Go for Support

---

The National Instruments Web site is your complete resource for technical support. At [ni.com/support](http://ni.com/support) you have access to everything from troubleshooting and application development self-help resources to email and phone assistance from NI Application Engineers.

A Declaration of Conformity (DoC) is our claim of compliance with the Council of the European Communities using the manufacturer's declaration of conformity. This system affords the user protection for electronic compatibility (EMC) and product safety. You can obtain the DoC for your product by visiting [ni.com/certification](http://ni.com/certification). If your product supports calibration, you can obtain the calibration certificate for your product at [ni.com/calibration](http://ni.com/calibration).

National Instruments corporate headquarters is located at 11500 North Mopac Expressway, Austin, Texas, 78759-3504. National Instruments also has offices located around the world to help address your support needs. For telephone support in the United States, create your service request at [ni.com/support](http://ni.com/support) and follow the calling instructions or dial 512 795 8248. For telephone support outside the United States, contact your local branch office:

Australia 1800 300 800, Austria 43 662 457990-0,  
 Belgium 32 (0) 2 757 0020, Brazil 55 11 3262 3599,  
 Canada 800 433 3488, China 86 21 5050 9800,  
 Czech Republic 420 224 235 774, Denmark 45 45 76 26 00,  
 Finland 385 (0) 9 725 72511, France 01 57 66 24 24,  
 Germany 49 89 7413130, India 91 80 41190000, Israel 972 3 6393737,  
 Italy 39 02 413091, Japan 81 3 5472 2970, Korea 82 02 3451 3400,  
 Lebanon 961 (0) 1 33 28 28, Malaysia 1800 887710,  
 Mexico 01 800 010 0793, Netherlands 31 (0) 348 433 466,  
 New Zealand 0800 553 322, Norway 47 (0) 66 90 76 60,  
 Poland 48 22 3390150, Portugal 351 210 311 210, Russia 7 495 783 6851,  
 Singapore 1800 226 5886, Slovenia 386 3 425 42 00,  
 South Africa 27 0 11 805 8197, Spain 34 91 640 0085,  
 Sweden 46 (0) 8 587 895 00, Switzerland 41 56 2005151,  
 Taiwan 886 02 2377 2222, Thailand 662 278 6777,  
 Turkey 90 212 279 3031, United Kingdom 44 (0) 1635 523545

National Instruments, NI, ni.com, and LabVIEW are trademarks of National Instruments Corporation. Refer to the *Terms of Use* section on [ni.com/legal](http://ni.com/legal) for more information about National Instruments trademarks. Other product and company names mentioned herein are trademarks or trade names of their respective companies. For patents covering National Instruments products, refer to the appropriate location: Help>Patents in your software, the `patents.txt` file on your CD, or [ni.com/patents](http://ni.com/patents).

© 2004–2007 National Instruments Corporation. All rights reserved.

371303H-01

Jun07

# **ANEXO B**



www.fairchildsemi.com

## LM2904, LM358/LM358A, LM258/ LM258A

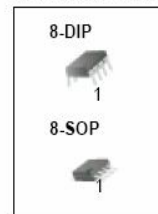
### Dual Operational Amplifier

#### Features

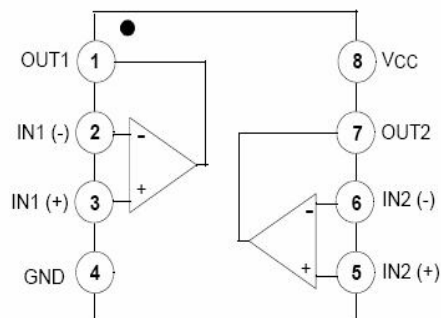
- Internally Frequency Compensated for Unity Gain
- Large DC Voltage Gain: 100dB
- Wide Power Supply Range:  
LM258/LM258A, LM358/LM358A: 3V~32V (or  $\pm 1.5V \sim 16V$ )  
LM2904 : 3V~26V (or  $\pm 1.5V \sim 13V$ )
- Input Common Mode Voltage Range Includes Ground
- Large Output Voltage Swing: 0V DC to  $V_{CC} - 1.5V$  DC
- Power Drain Suitable for Battery Operation.

#### Description

The LM2904, LM358/LM358A, LM258/LM258A consist of two independent, high gain, internally frequency compensated operational amplifiers which were designed specifically to operate from a single power supply over a wide range of voltage. Operation from split power supplies is also possible and the low power supply current drain is independent of the magnitude of the power supply voltage. Application areas include transducer amplifier, DC gain blocks and all the conventional OP-AMP circuits which now can be easily implemented in single power supply systems.



#### Internal Block Diagram



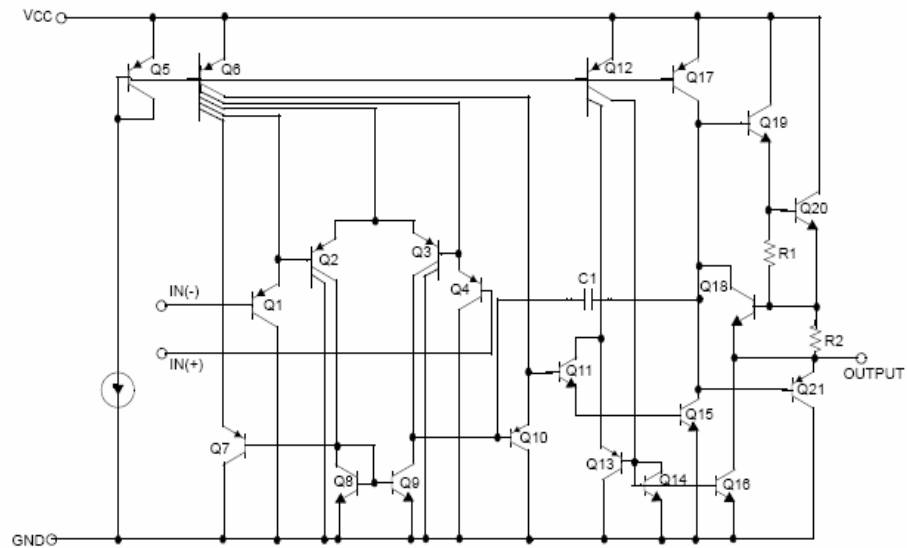
Rev. 1.0.2

©2002 Fairchild Semiconductor Corporation

LM2904, LM358/LM358A, LM258/LM258A

**Schematic Diagram**

(One section only)

**Absolute Maximum Ratings**

Parameter	Symbol	LM258/LM258A	LM358/LM358A	LM2904	Unit
Supply Voltage	$V_{CC}$	$\pm 16$ or 32	$\pm 16$ or 32	$\pm 13$ or 26	V
Differential Input Voltage	$V_{I(DIFF)}$	32	32	26	V
Input Voltage	$V_I$	-0.3 to +32	-0.3 to +32	-0.3 to +26	V
Output Short Circuit to GND $V_{CC} \leq 15V, T_A = 25^\circ C$ (One Amp)	-	Continuous	Continuous	Continuous	-
Operating Temperature Range	$T_{OPR}$	-25 ~ +85	0 ~ +70	-40 ~ +85	$^\circ C$
Storage Temperature Range	$T_{STG}$	-65 ~ +150	-65 ~ +150	-65 ~ +150	$^\circ C$

LM2904, LM358/LM358A, LM258/LM258A

**Electrical Characteristics**(V<sub>CC</sub> = 5.0V, V<sub>EE</sub> = GND, T<sub>A</sub> = 25°C, unless otherwise specified)

Parameter	Symbol	Conditions	LM258			LM358			LM2904			Unit	
			Min.	Typ.	Max.	Min.	Typ.	Max.	Min.	Typ.	Max.		
Input Offset Voltage	V <sub>IO</sub>	V <sub>CM</sub> = 0V to V <sub>CC</sub> -1.5V V <sub>O(P)</sub> = 1.4V, R <sub>S</sub> = 0Ω	-	2.9	5.0	-	2.9	7.0	-	2.9	7.0	mV	
Input Offset Current	I <sub>IO</sub>	-	-	3	30	-	5	50	-	5	50	nA	
Input Bias Current	I <sub>BIAS</sub>	-	-	45	150	-	45	250	-	45	250	nA	
Input Voltage Range	V <sub>I(R)</sub>	V <sub>CC</sub> = 30V (LM2904, V <sub>CC</sub> =26V)	0	-	V <sub>CC</sub> -1.5	0	-	V <sub>CC</sub> -1.5	0	-	V <sub>CC</sub> -1.5	V	
Supply Current	I <sub>CC</sub>	R <sub>L</sub> = ∞, V <sub>CC</sub> = 30V (LM2904, V <sub>CC</sub> =26V)	-	0.8	2.0	-	0.8	2.0	-	0.8	2.0	mA	
		R <sub>L</sub> = ∞, V <sub>CC</sub> = 5V	-	0.5	1.2	-	0.5	1.2	-	0.5	1.2	mA	
Large Signal Voltage Gain	G <sub>V</sub>	V <sub>CC</sub> = 15V, R <sub>L</sub> = 2kΩ V <sub>O(P)</sub> = 1V to 11V	50	100	-	25	100	-	25	100	-	V/mV	
Output Voltage Swing	V <sub>O(H)</sub>	V <sub>CC</sub> =30V (V <sub>CC</sub> =26V for LM2904)	R <sub>L</sub> = 2kΩ	26	-	-	26	-	-	22	-	-	V
			R <sub>L</sub> = 10kΩ	27	28	-	27	28	-	23	24	-	V
	V <sub>O(L)</sub>	V <sub>CC</sub> = 5V, R <sub>L</sub> = 10kΩ	-	5	20	-	5	20	-	5	20	mV	
Common-Mode Rejection Ratio	CMRR	-	70	85	-	65	80	-	50	80	-	dB	
Power Supply Rejection Ratio	PSRR	-	65	100	-	65	100	-	50	100	-	dB	
Channel Separation	CS	f = 1kHz to 20kHz (Note1)	-	120	-	-	120	-	-	120	-	dB	
Short Circuit to GND	I <sub>SC</sub>	-	-	40	60	-	40	60	-	40	60	mA	
Output Current	I <sub>SOURCE</sub>	V <sub>I(+)</sub> = 1V, V <sub>I(-)</sub> = 0V V <sub>CC</sub> = 15V, V <sub>O(P)</sub> = 2V	20	30	-	20	30	-	20	30	-	mA	
			V <sub>I(+)</sub> = 0V, V <sub>I(-)</sub> = 1V, V <sub>CC</sub> = 15V, V <sub>O(P)</sub> = 2V	10	15	-	10	15	-	10	15	-	mA
	I <sub>SINK</sub>	V <sub>I(+)</sub> = 0V, V <sub>I(-)</sub> = 1V, V <sub>CC</sub> = 15V, V <sub>O(P)</sub> = 200mV	12	100	-	12	100	-	-	-	-	μA	
Differential Input Voltage	V <sub>I(DIFF)</sub>	-	-	-	V <sub>CC</sub>	-	-	V <sub>CC</sub>	-	-	V <sub>CC</sub>	V	

**Note:**

1. This parameter, although guaranteed, is not 100% tested in production.

LM2904, LM358/LM358A, LM258/LM258A

**Electrical Characteristics** (Continued)(V<sub>CC</sub> = 5.0V, V<sub>EE</sub> = GND, unless otherwise specified)The following specification apply over the range of -25°C ≤ T<sub>A</sub> ≤ +85°C for the LM258; and the 0°C ≤ T<sub>A</sub> ≤ +70°C for the LM358; and the -40°C ≤ T<sub>A</sub> ≤ +85°C for the LM2904

Parameter	Symbol	Conditions	LM258			LM358			LM2904			Unit	
			Min.	Typ.	Max.	Min.	Typ.	Max.	Min.	Typ.	Max.		
Input Offset Voltage	V <sub>IO</sub>	V <sub>CM</sub> = 0V to V <sub>CC</sub> - 1.5V V <sub>O(P)</sub> = 1.4V, R <sub>S</sub> = 0Ω	-	-	7.0	-	-	9.0	-	-	10.0	mV	
Input Offset Voltage Drift	ΔV <sub>IO</sub> /ΔT	R <sub>S</sub> = 0Ω	-	7.0	-	-	7.0	-	-	7.0	-	μV/°C	
Input Offset Current	I <sub>IO</sub>	-	-	-	100	-	-	150	-	45	200	nA	
Input Offset Current Drift	ΔI <sub>IO</sub> /ΔT	-	-	10	-	-	10	-	-	10	-	pA/°C	
Input Bias Current	I <sub>BIAS</sub>	-	-	40	300	-	40	500	-	40	500	nA	
Input Voltage Range	V <sub>I(R)</sub>	V <sub>CC</sub> = 30V (LM2904 , V <sub>CC</sub> = 26V)	0	-	V <sub>CC</sub> -2.0	0	-	V <sub>CC</sub> -2.0	0	-	V <sub>CC</sub> -2.0	V	
Large Signal Voltage Gain	G <sub>V</sub>	V <sub>CC</sub> = 15V, R <sub>L</sub> = 2.0kΩ V <sub>O(P)</sub> = 1V to 11V	25	-	-	15	-	-	15	-	-	V/mV	
Output Voltage Swing	V <sub>O(H)</sub>	V <sub>CC</sub> = 30V (V <sub>CC</sub> = 26V for LM2904)	R <sub>L</sub> = 2kΩ	26	-	-	26	-	-	22	-	-	V
		R <sub>L</sub> = 10kΩ	27	28	-	27	28	-	23	24	-	-	V
	V <sub>O(L)</sub>	V <sub>CC</sub> = 5V, R <sub>L</sub> = 10kΩ	-	5	20	-	5	20	-	5	20	mV	
Output Current	I <sub>SOURCE</sub>	V <sub>I(+)</sub> = 1V, V <sub>I(-)</sub> = 0V V <sub>CC</sub> = 15V, V <sub>O(P)</sub> = 2V	10	30	-	10	30	-	10	30	-	mA	
	I <sub>SINK</sub>	V <sub>I(+)</sub> = 0V, V <sub>I(-)</sub> = 1V V <sub>CC</sub> = 15V, V <sub>O(P)</sub> = 2V	5	8	-	5	9	-	5	9	-	mA	
Differential Input Voltage	V <sub>I(DIFF)</sub>	-	-	-	V <sub>CC</sub>	-	-	V <sub>CC</sub>	-	-	V <sub>CC</sub>	V	

LM2904, LM358/LM358A, LM258/LM258A

**Electrical Characteristics** (Continued)(V<sub>CC</sub> = 5.0V, V<sub>EE</sub> = GND, T<sub>A</sub> = 25°C, unless otherwise specified)

Parameter	Symbol	Conditions	LM258A			LM358A			Unit
			Min.	Typ.	Max.	Min.	Typ.	Max.	
Input Offset Voltage	V <sub>IO</sub>	V <sub>CM</sub> = 0V to V <sub>CC</sub> -1.5V V <sub>O(P)</sub> = 1.4V, R <sub>S</sub> = 0Ω	-	1.0	3.0	-	2.0	3.0	mV
Input Offset Current	I <sub>IO</sub>	-	-	2	15	-	5	30	nA
Input Bias Current	I <sub>BIAS</sub>	-	-	40	80	-	45	100	nA
Input Voltage Range	V <sub>I(R)</sub>	V <sub>CC</sub> = 30V	0	-	V <sub>CC</sub> -1.5	0	-	V <sub>CC</sub> -1.5	V
Supply Current	I <sub>CC</sub>	R <sub>L</sub> = ∞, V <sub>CC</sub> = 30V	-	0.8	2.0	-	0.8	2.0	mA
		R <sub>L</sub> = ∞, V <sub>CC</sub> = 5V	-	0.5	1.2	-	0.5	1.2	mA
Large Signal Voltage Gain	G <sub>V</sub>	V <sub>CC</sub> = 15V, R <sub>L</sub> = 2kΩ V <sub>O</sub> = 1V to 11V	50	100	-	25	100	-	V/mV
Output Voltage Swing	V <sub>O(H)</sub> V <sub>O(L)</sub>	V <sub>CC</sub> = 30V R <sub>L</sub> = 2kΩ R <sub>L</sub> = 10kΩ	26	-	-	26	-	-	V
			27	28	-	27	28	-	V
Common-Mode Rejection Ratio	CMRR	-	-	5	20	-	5	20	mV
			-	70	85	-	65	85	-
Power Supply Rejection Ratio	PSRR	-	65	100	-	65	100	-	dB
Channel Separation	CS	f = 1kHz to 20kHz (Note 1)	-	120	-	-	120	-	dB
Short Circuit to GND	I <sub>SC</sub>	-	-	40	60	-	40	60	mA
Output Current	I <sub>SOURCE</sub>	V <sub>I(+)</sub> = 1V, V <sub>I(-)</sub> = 0V V <sub>CC</sub> = 15V, V <sub>O(P)</sub> = 2V	20	30	-	20	30	-	mA
		V <sub>I(+)</sub> = 1V, V <sub>I(-)</sub> = 0V V <sub>CC</sub> = 15V, V <sub>O(P)</sub> = 2V	10	15	-	10	15	-	mA
	I <sub>SINK</sub>	V <sub>in +</sub> = 0V, V <sub>in (-)</sub> = 1V V <sub>O(P)</sub> = 200mV	12	100	-	12	100	-	μA
Differential Input Voltage	V <sub>I(DIFF)</sub>	-	-	-	V <sub>CC</sub>	-	-	V <sub>CC</sub>	V

**Note:**

1. This parameter, although guaranteed, is not 100% tested in production.



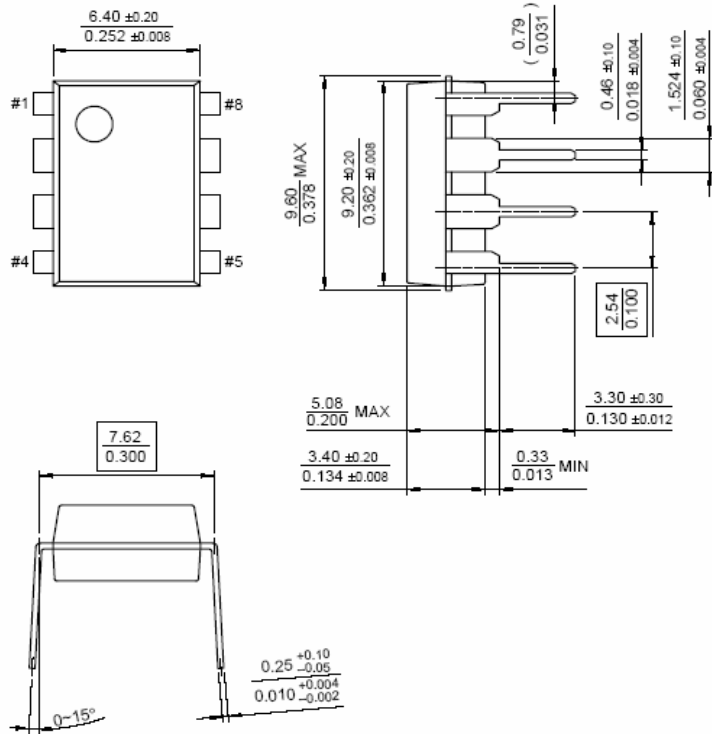
LM2904, LM358/LM358A, LM258/LM258A

Mechanical Dimensions

Package

Dimensions in millimeters

8-DIP



LM2904, LM358/LM358A, LM258/LM258A

Typical Performance Characteristics

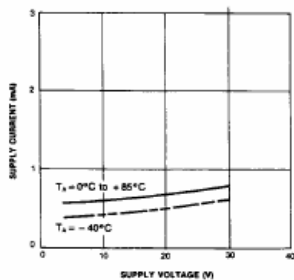


Figure 1. Supply Current vs Supply Voltage

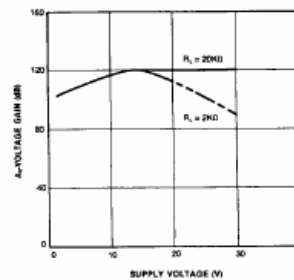


Figure 2. Voltage Gain vs Supply Voltage

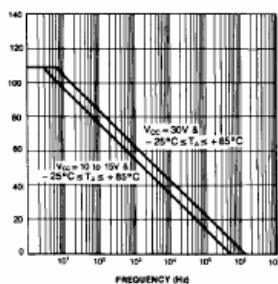


Figure 3. Open Loop Frequency Response

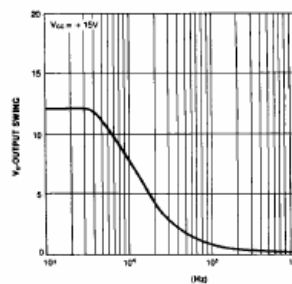


Figure 4. Large Signal Output Swing vs Frequency

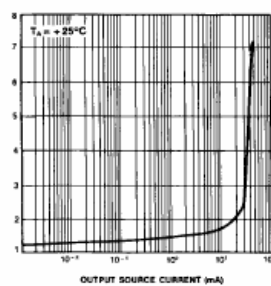


Figure 5. Output Characteristics vs Current Sourcing

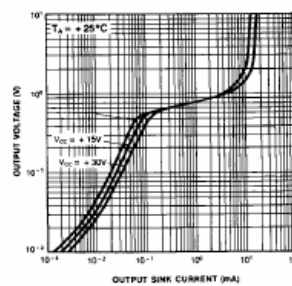


Figure 6. Output Characteristics vs Current Sinking

LM2904, LM358/LM358A, LM258/LM258A

Typical Performance Characteristics (Continued)

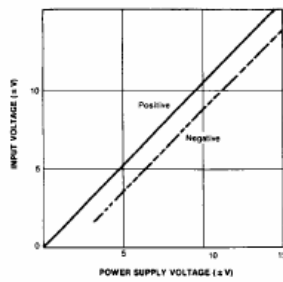


Figure 7. Input Voltage Range vs Supply Voltage

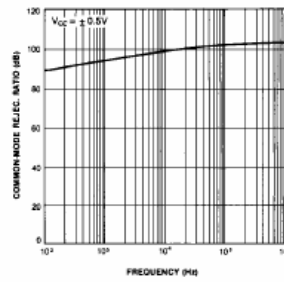


Figure 8. Common-Mode Rejection Ratio

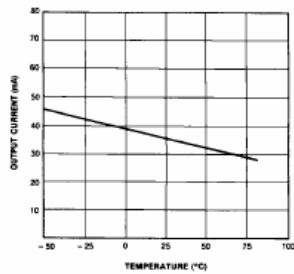


Figure 9. Output Current vs Temperature (Current Limiting)

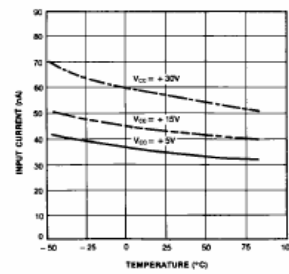


Figure 10. Input Current vs Temperature

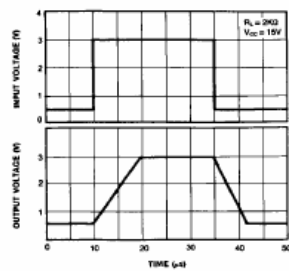


Figure 11. Voltage Follower Pulse Response

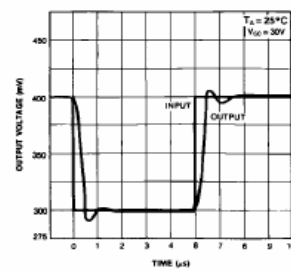


Figure 12. Voltage Follower Pulse Response (Small Signal)

LM2904, LM358/LM358A, LM258/LM258A

**Electrical Characteristics** (Continued)(V<sub>CC</sub> = 5.0V, V<sub>EE</sub> = GND, unless otherwise specified)The following specification apply over the range of -25°C ≤ T<sub>A</sub> ≤ +85°C for the LM258A; and the 0°C ≤ T<sub>A</sub> ≤ +70°C for the LM358A

Parameter	Symbol	Conditions	LM258A			LM358A			Unit
			Min.	Typ.	Max.	Min.	Typ.	Max.	
Input Offset Voltage	V <sub>IO</sub>	V <sub>CM</sub> = 0V to V <sub>CC</sub> - 1.5V V <sub>O(P)</sub> = 1.4V, R <sub>S</sub> = 0Ω	-	-	4.0	-	-	5.0	mV
Input Offset Voltage Drift	ΔV <sub>IO</sub> /ΔT	-	-	7.0	15	-	7.0	20	μV/°C
Input Offset Current	I <sub>IO</sub>	-	-	-	30	-	-	75	nA
Input Offset Current Drift	ΔI <sub>IO</sub> /ΔT	-	-	10	200	-	10	300	pA/°C
Input Bias Current	I <sub>BIAS</sub>	-	-	40	100	-	40	200	nA
Input Common-Mode Voltage Range	V <sub>I(R)</sub>	V <sub>CC</sub> = 30V	0	-	V <sub>CC</sub> - 2.0	0	-	V <sub>CC</sub> - 2.0	V
Output Voltage Swing	V <sub>O(H)</sub>	V <sub>CC</sub> = 30V, R <sub>L</sub> = 2kΩ	26	-	-	26	-	-	V
		R <sub>L</sub> = 10kΩ	27	28	-	27	28	-	V
	V <sub>O(L)</sub>	V <sub>CC</sub> = 5V, R <sub>L</sub> = 10kΩ	-	5	20	-	5	20	mV
Large Signal Voltage Gain	G <sub>V</sub>	V <sub>CC</sub> = 15V, R <sub>L</sub> = 2.0kΩ V <sub>O(P)</sub> = 1V to 11V	25	-	-	15	-	-	V/mV
Output Current	I <sub>SOURCE</sub>	V <sub>I(+)</sub> = 1V, V <sub>I(-)</sub> = 0V V <sub>CC</sub> = 15V, V <sub>O(P)</sub> = 2V	10	30	-	10	30	-	mA
	I <sub>SINK</sub>	V <sub>I(+)</sub> = 1V, V <sub>I(-)</sub> = 0V V <sub>CC</sub> = 15V, V <sub>O(P)</sub> = 2V	5	9	-	5	9	-	mA
Differential Input Voltage	V <sub>I(DIFF)</sub>	-	-	-	V <sub>CC</sub>	-	-	V <sub>CC</sub>	V

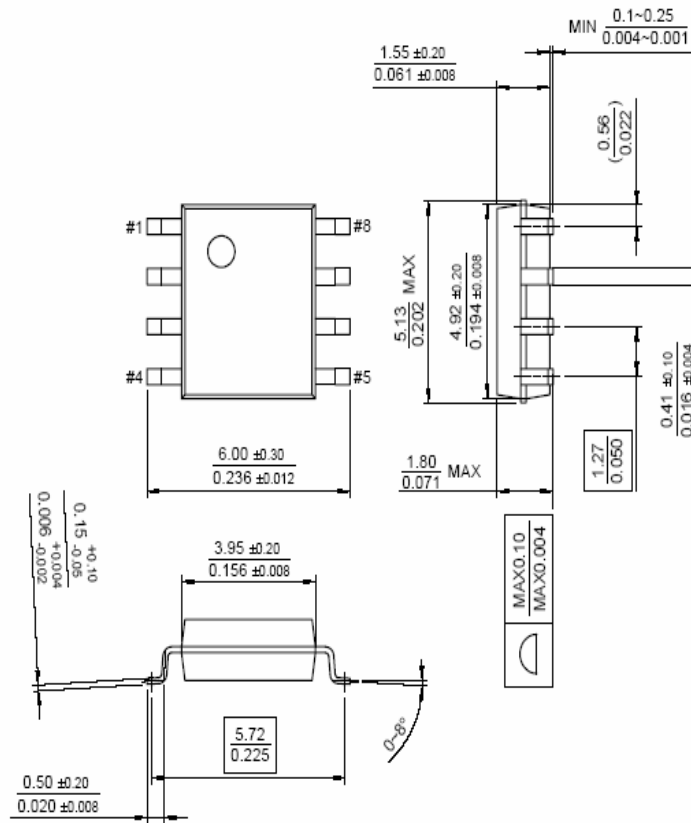
LM2904, LM358/LM358A, LM258/LM258A

Mechanical Dimensions (Continued)

Package

Dimensions in millimeters

8-SOP



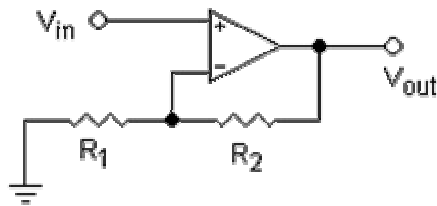
LM2904, LM358/LM358A, LM258/LM258A

**Ordering Information**

Product Number	Package	Operating Temperature
LM358N	8-DIP	0 ~ +70°C
LM358AN		
LM358M	8-SOP	
LM358AM		
LM2904N	8-DIP	-40 ~ +85°C
LM2904M	8-SOP	
LM258N	8-DIP	-25 ~ +85°C
LM258AN		
LM258M	8-SOP	
LM258AM		

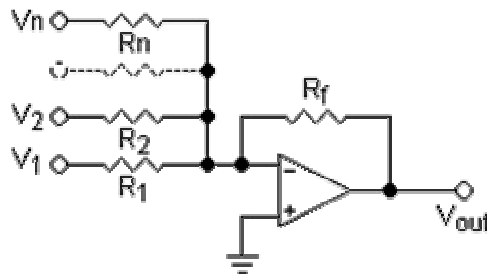
### CÁLCULO AMPLIFICADOR OPERACIONAL MODO NO INVERSOR

#### No Inversor



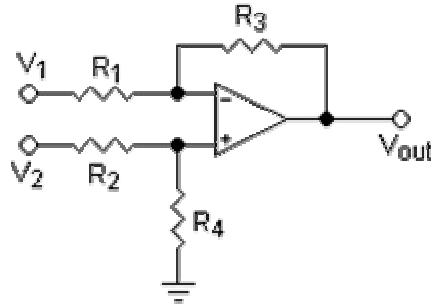
- $V_{out} = V_{in} \left( 1 + \frac{R_2}{R_1} \right)$
- $Z_{in} = \infty$

#### Sumador inversor



- La salida está invertida
- Para resistencias independientes  $R_1, R_2, \dots, R_n$

$$V_{out} = -R_f \left( \frac{V_1}{R_1} + \frac{V_2}{R_2} + \dots + \frac{V_n}{R_n} \right)$$



- Para resistencias independientes  $R_1, R_2, R_3, R_4$ :

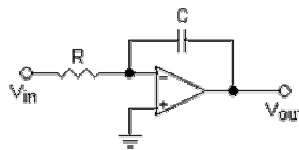
$$V_{out} = V_2 \left( \frac{(R_3 + R_1) R_4}{(R_4 + R_2) R_1} \right) - V_1 \left( \frac{R_3}{R_1} \right)$$

- Igual que antes esta expresión puede simplificarse con resistencias iguales
- La impedancia diferencial entre dos entradas es  $Z_{in} = R_1 + R_2$

Para el amplificador hay que utilizar resistencias de 1/2 W

Caso  $R_1 = R_3$  e  $R_2 = R_4$ , el amplificador realizará la siguiente operación  $V_{out} = (V_2 - V_1) * G$  =====>>>>  $G = R_1 / R_3$  ou  $R_2 / R_4$

### Integrador ideal



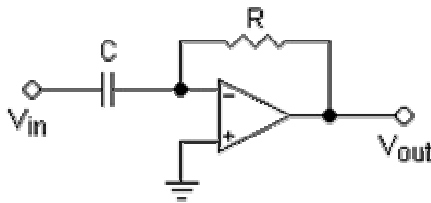


- $$V_{out} = \int_0^t -\frac{V_{in}}{RC} dt + V_{inicial}$$

- $V_{inicial}$  es la tensión de salida en el origen de tiempos ( $t = 0$ )
- Este circuito también se usa como filtro

NOTA: En la práctica se realizan modificaciones a este circuito porque no es estable.

### Derivador ideal



- Deriva e invierte la señal respecto al tiempo

- $$V_{out} = -RC \frac{dV_{in}}{dt}$$

- Este circuito también se usa como filtro

NOTA: Es un circuito que no se utiliza en la práctica porque no es estable.

# **ANEXO C**

## NPN switching transistor

2N3904

## FEATURES

- Low current (max. 200 mA)
- Low voltage (max. 40 V).

## APPLICATIONS

- High-speed switching.

## DESCRIPTION

NPN switching transistor in a TO-92; SOT54 plastic package. PNP complement: 2N3906.

## PINNING

PIN	DESCRIPTION
1	collector
2	base
3	emitter

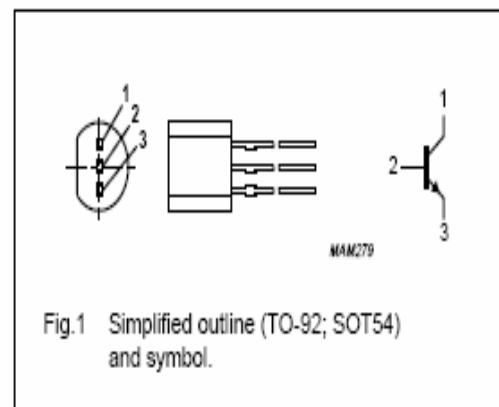


Fig.1 Simplified outline (TO-92; SOT54) and symbol.

## LIMITING VALUES

In accordance with the Absolute Maximum Rating System (IEC 134).

SYMBOL	PARAMETER	CONDITIONS	MIN.	MAX.	UNIT
$V_{CBO}$	collector-base voltage	open emitter	-	60	V
$V_{CEO}$	collector-emitter voltage	open base	-	40	V
$V_{EBO}$	emitter-base voltage	open collector	-	6	V
$I_C$	collector current (DC)		-	200	mA
$I_{CM}$	peak collector current		-	300	mA
$I_{BM}$	peak base current		-	100	mA
$P_{tot}$	total power dissipation	$T_{amb} \leq 25\text{ }^\circ\text{C}$ ; note 1	-	500	mW
$T_{stg}$	storage temperature		-65	+150	$^\circ\text{C}$
$T_J$	junction temperature		-	150	$^\circ\text{C}$
$T_{amb}$	operating ambient temperature		-65	+150	$^\circ\text{C}$

## Note

1. Transistor mounted on an FR4 printed-circuit board.

## NPN switching transistor

2N3904

## THERMAL CHARACTERISTICS

SYMBOL	PARAMETER	CONDITIONS	VALUE	UNIT
$R_{th(j-a)}$	thermal resistance from junction to ambient	note 1	250	K/W

## Note

1. Transistor mounted on an FR4 printed-circuit board.

## CHARACTERISTICS

 $T_{amb} = 25\text{ }^{\circ}\text{C}$ .

SYMBOL	PARAMETER	CONDITIONS	MIN.	MAX.	UNIT
$I_{CBO}$	collector cut-off current	$I_E = 0; V_{CB} = 30\text{ V}$	–	50	nA
$I_{EBO}$	emitter cut-off current	$I_C = 0; V_{EB} = 8\text{ V}$	–	50	nA
$h_{FE}$	DC current gain	$V_{CE} = 1\text{ V}$ ; note 1 $I_C = 0.1\text{ mA}$ $I_C = 1\text{ mA}$ $I_C = 10\text{ mA}$ $I_C = 50\text{ mA}$ $I_C = 100\text{ mA}$	60 80 100 60 30	– – 300 – –	
$V_{CEsat}$	collector-emitter saturation voltage	$I_C = 10\text{ mA}; I_B = 1\text{ mA}$ ; note 1 $I_C = 50\text{ mA}; I_B = 5\text{ mA}$ ; note 1	– –	200 200	mV mV
$V_{BEsat}$	base-emitter saturation voltage	$I_C = 10\text{ mA}; I_B = 1\text{ mA}$ ; note 1 $I_C = 50\text{ mA}; I_B = 5\text{ mA}$ ; note 1	– –	850 950	mV mV
$C_c$	collector capacitance	$I_E = I_C = 0; V_{CB} = 5\text{ V}; f = 1\text{ MHz}$	–	4	pF
$C_e$	emitter capacitance	$I_C = I_E = 0; V_{EB} = 500\text{ mV}; f = 1\text{ MHz}$	–	8	pF
$f_T$	transition frequency	$I_C = 10\text{ mA}; V_{CE} = 20\text{ V}; f = 100\text{ MHz}$	300	–	MHz
F	noise figure	$I_C = 100\text{ }\mu\text{A}; V_{CE} = 5\text{ V}; R_B = 1\text{ k}\Omega$ ; $f = 10\text{ Hz to }15.7\text{ kHz}$	–	5	dB

Switching times (between 10% and 90% levels); see Fig.2

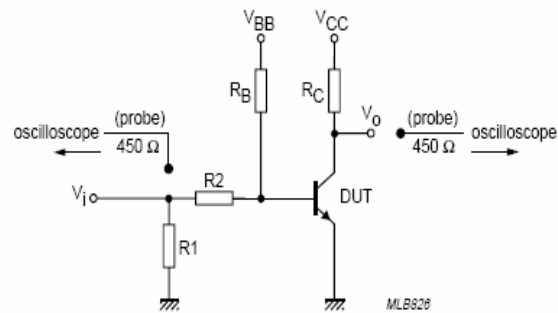
$t_{on}$	turn-on time	$I_{C(on)} = 10\text{ mA}; I_{B(on)} = 1\text{ mA};$	–	65	ns
$t_d$	delay time	$I_{B(off)} = -1\text{ mA}$	–	35	ns
$t_r$	rise time		–	35	ns
$t_{off}$	turn-off time		–	240	ns
$t_s$	storage time		–	200	ns
$t_f$	fall time		–	50	ns

## Note

1. Pulse test:  $t_p \leq 300\text{ }\mu\text{s}$ ;  $\delta \leq 0.02$ .

NPN switching transistor

2N3904



$V_i = 5\text{ V}$ ;  $T = 500\ \mu\text{s}$ ;  $t_p = 10\ \mu\text{s}$ ;  $t_r = t_f \leq 3\ \text{ns}$ .  
 $R_1 = 56\ \Omega$ ;  $R_2 = 2.5\ \text{k}\Omega$ ;  $R_B = 3.9\ \text{k}\Omega$ ;  $R_C = 270\ \Omega$ .  
 $V_{BB} = -1.9\ \text{V}$ ;  $V_{CC} = 3\ \text{V}$ .  
 Oscilloscope input impedance  $Z_i = 50\ \Omega$ .

Fig.2 Test circuit for switching times.

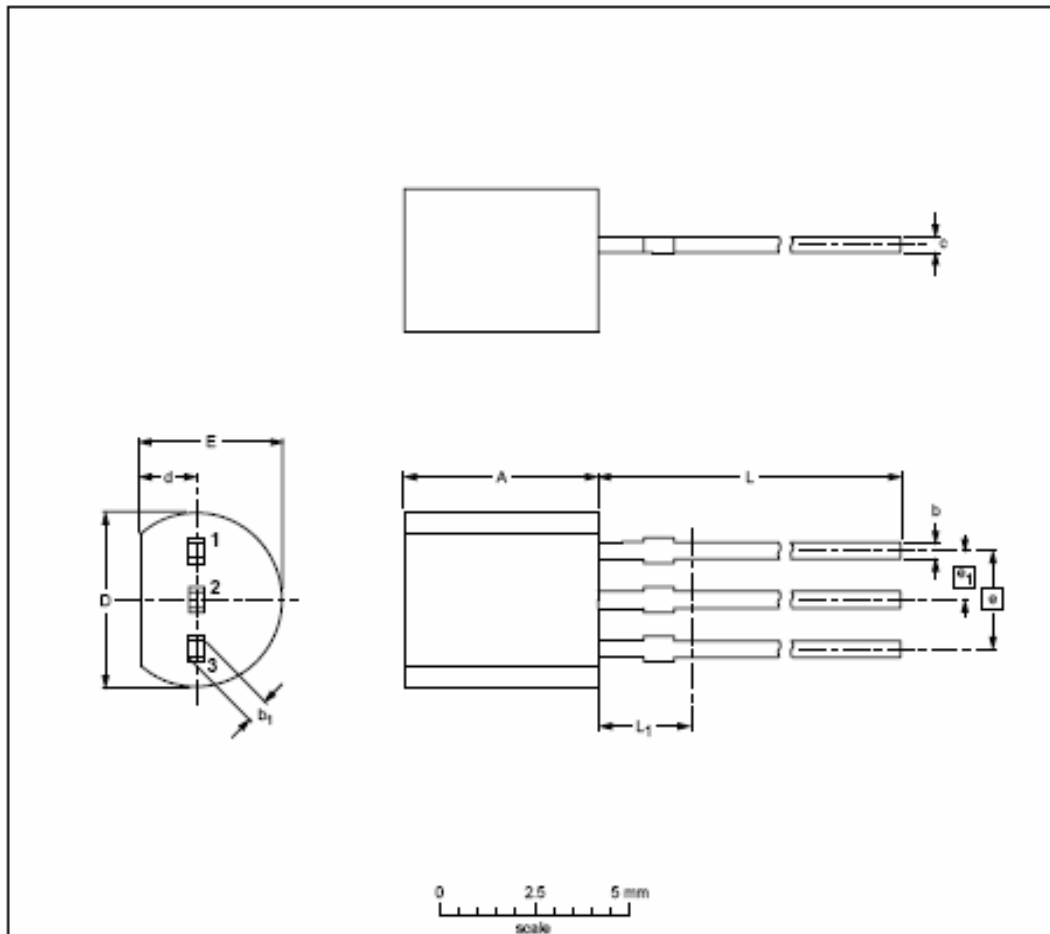
NPN switching transistor

2N3904

## PACKAGE OUTLINE

Plastic single-ended leaded (through hole) package; 3 leads

SOT54



DIMENSIONS (mm are the original dimensions)

UNIT	A	b	b <sub>1</sub>	c	D	d	E	e	e <sub>1</sub>	L	L <sub>1</sub> <sup>(1)</sup>
mm	5.2 5.0	0.48 0.40	0.66 0.58	0.45 0.40	4.8 4.4	1.7 1.4	4.2 3.6	2.54	1.27	14.5 12.7	2.5

Note

1. Terminal dimensions within this zone are uncontrolled to allow for flow of plastic and terminal irregularities.

OUTLINE VERSION	REFERENCES			EUROPEAN PROJECTION	ISSUE DATE
	IEC	JEDEC	EIAJ		
SOT54		TO-92	SC-43		97-02-28

1999 Apr 23

5

# **ANEXO D**

## NPN power transistors

BD135; BD137; BD139

## FEATURES

- High current (max. 1.5 A)
- Low voltage (max. 80 V).

## APPLICATIONS

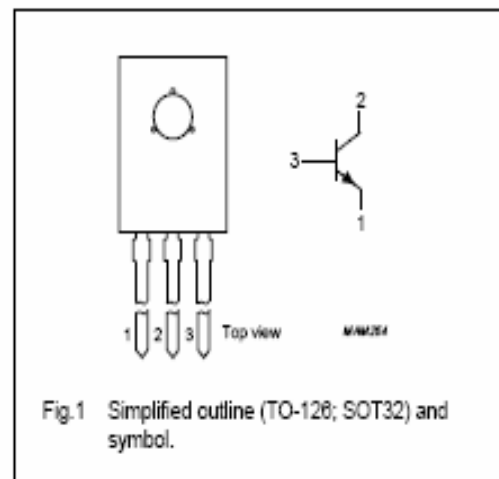
- Driver stages in hi-fi amplifiers and television circuits.

## DESCRIPTION

NPN power transistor in a TO-126; SOT32 plastic package. PNP complements: BD136, BD138 and BD140.

## PINNING

PIN	DESCRIPTION
1	emitter
2	collector, connected to metal part of mounting surface
3	base



## LIMITING VALUES

In accordance with the Absolute Maximum Rating System (IEC 134).

SYMBOL	PARAMETER	CONDITIONS	MIN.	MAX.	UNIT
$V_{CB0}$	collector-base voltage	open emitter			
	BD135		–	45	V
	BD137		–	60	V
	BD139		–	100	V
$V_{CE0}$	collector-emitter voltage	open base			
	BD135		–	45	V
	BD137		–	60	V
	BD139		–	80	V
$V_{EB0}$	emitter-base voltage	open collector	–	5	V
$I_C$	collector current (DC)		–	1.5	A
$I_{CM}$	peak collector current		–	2	A
$I_{BM}$	peak base current		–	1	A
$P_{tot}$	total power dissipation	$T_{mb} \leq 70\text{ }^\circ\text{C}$	–	8	W
$T_{stg}$	storage temperature		–65	+150	$^\circ\text{C}$
$T_j$	junction temperature		–	150	$^\circ\text{C}$
$T_{amb}$	operating ambient temperature		–65	+150	$^\circ\text{C}$



NPN power transistors

BD135; BD137; BD139

## THERMAL CHARACTERISTICS

SYMBOL	PARAMETER	CONDITIONS	VALUE	UNIT
$R_{th(j-a)}$	thermal resistance from junction to ambient	note 1	100	K/W
$R_{th(j-mb)}$	thermal resistance from junction to mounting base		10	K/W

## Note

1. Refer to TO-128; SOT32 standard mounting conditions.

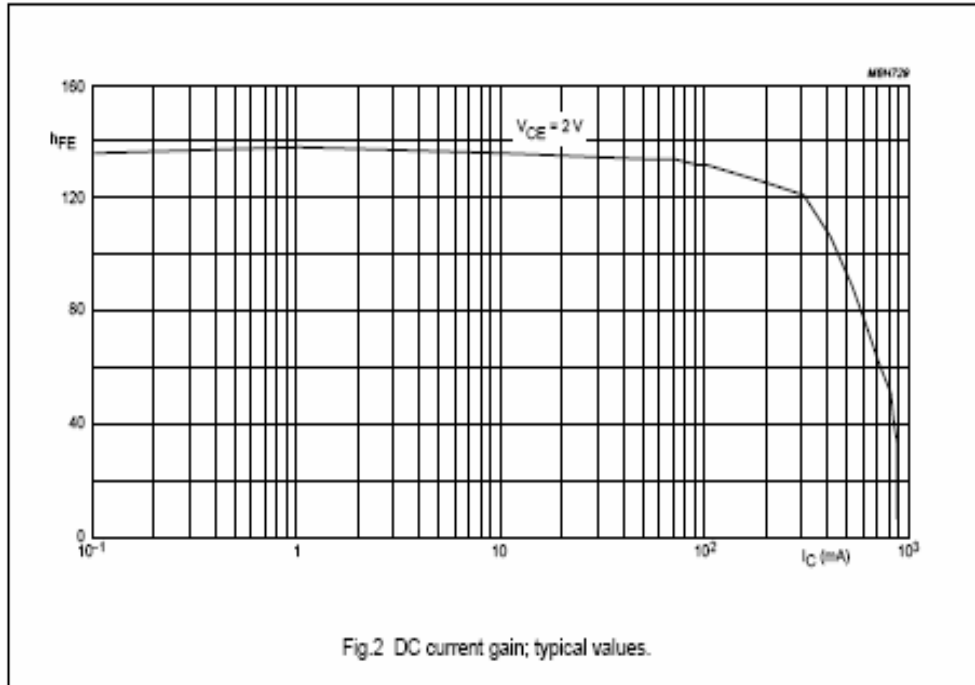
## CHARACTERISTICS

$T_j = 25\text{ }^\circ\text{C}$  unless otherwise specified.

SYMBOL	PARAMETER	CONDITIONS	MIN.	TYP.	MAX.	UNIT
$I_{CBO}$	collector cut-off current	$I_E = 0; V_{CE} = 30\text{ V}$	-	-	100	nA
		$I_E = 0; V_{CE} = 30\text{ V}; T_j = 125\text{ }^\circ\text{C}$	-	-	10	$\mu\text{A}$
$I_{EBO}$	emitter cut-off current	$I_C = 0; V_{BE} = 5\text{ V}$	-	-	100	nA
$h_{FE}$	DC current gain	$V_{CE} = 2\text{ V}$ ; (see Fig.2)				
		$I_C = 5\text{ mA}$	40	-	-	
		$I_C = 150\text{ mA}$	63	-	250	
$h_{FE}$	DC current gain BD135-10; BD137-10; BD139-10 BD135-16; BD137-16; BD139-16	$I_C = 150\text{ mA}; V_{CE} = 2\text{ V}$ ; (see Fig.2)	63	-	160	
			100	-	250	
$V_{CEsat}$	collector-emitter saturation voltage	$I_C = 500\text{ mA}; I_B = 50\text{ mA}$	-	-	0.5	V
$V_{BE}$	base-emitter voltage	$I_C = 500\text{ mA}; V_{CE} = 2\text{ V}$	-	-	1	V
$f_T$	transition frequency	$I_C = 50\text{ mA}; V_{CE} = 5\text{ V};$ $f = 100\text{ MHz}$	-	190	-	MHz
$\frac{h_{FE1}}{h_{FE2}}$	DC current gain ratio of the complementary pairs	$ I_C  = 150\text{ mA};  V_{CE}  = 2\text{ V}$	-	1.3	1.6	

NPN power transistors

BD135; BD137; BD139

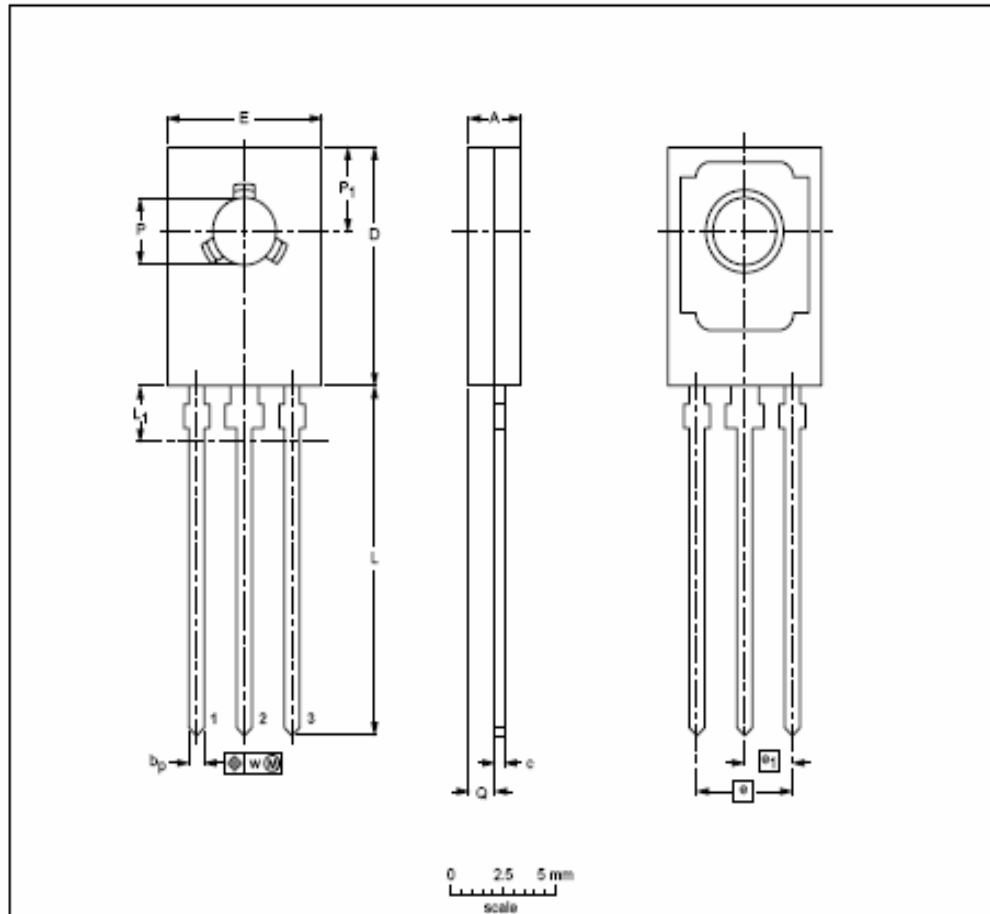


NPN power transistors

BD135; BD137; BD139

## PACKAGE OUTLINE

Plastic single-ended leaded (through hole) package; mountable to heatsink, 1 mounting hole; 3 leads SOT32




DIMENSIONS (mm are the original dimensions)

UNIT	A	b <sub>p</sub>	c	D	E	e	e <sub>1</sub>	L	L <sub>1</sub> <sup>(1)</sup> max	Q	P	P <sub>1</sub>	w
mm	2.7 2.3	0.88 0.65	0.60 0.45	11.1 10.5	7.8 7.2	4.58	2.29	16.5 15.3	2.54	1.5 0.9	3.2 3.0	3.9 3.6	0.254

Note

1. Terminal dimensions within this zone are uncontrolled to allow for flow of plastic and terminal irregularities.

OUTLINE VERSION	REFERENCES			EUROPEAN PROJECTION	ISSUE DATE
	IEC	JEDEC	EIAJ		
SOT32		TO-126			97-03-04

1999 Apr 12

5

# **ANEXO E**



**2N3055**  
**MJ2955**

## COMPLEMENTARY SILICON POWER TRANSISTORS

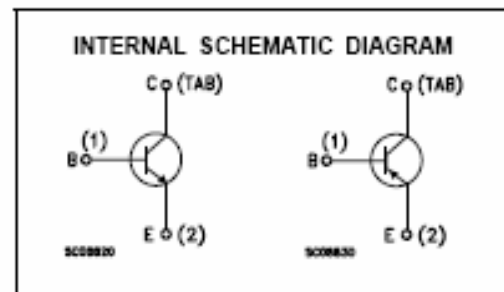
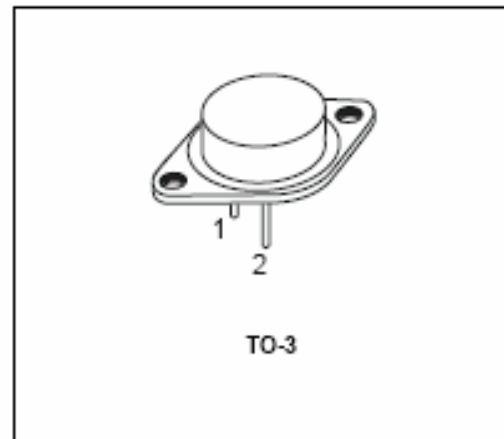
- STMicroelectronics PREFERRED SALESTYPES
- COMPLEMENTARY NPN-PNP DEVICES

### DESCRIPTION

The 2N3055 is a silicon Epitaxial-Base Planar NPN transistor mounted in Jedec TO-3 metal case.

It is intended for power switching circuits, series and shunt regulators, output stages and high fidelity amplifiers.

The complementary PNP type is MJ2955.



### ABSOLUTE MAXIMUM RATINGS

Symbol	Parameter	Value		Unit
		NPN	MJ2955	
$V_{CB0}$	Collector-Base Voltage ( $I_E = 0$ )	2N3055	100	V
$V_{CE0}$	Collector-Emmitter Voltage ( $R_{BE} \leq 100\Omega$ )	2N3055	70	V
$V_{CE0}$	Collector-Emmitter Voltage ( $I_B = 0$ )	MJ2955	60	V
$V_{EB0}$	Emitter-Base Voltage ( $I_C = 0$ )		7	V
$I_C$	Collector Current		15	A
$I_B$	Base Current		7	A
$P_{tot}$	Total Dissipation at $T_c \leq 25^\circ\text{C}$		115	W
$T_{stg}$	Storage Temperature		-65 to 200	$^\circ\text{C}$
$T_j$	Max. Operating Junction Temperature		200	$^\circ\text{C}$

For PNP types voltage and current values are negative.

## 2N3055 / MJ2955

## THERMAL DATA

$R_{\theta j-cases}$	Thermal Resistance Junction-case	Max	1.5	$^{\circ}\text{C}/\text{W}$
----------------------	----------------------------------	-----	-----	-----------------------------

ELECTRICAL CHARACTERISTICS (  $T_{case} = 25^{\circ}\text{C}$  unless otherwise specified)

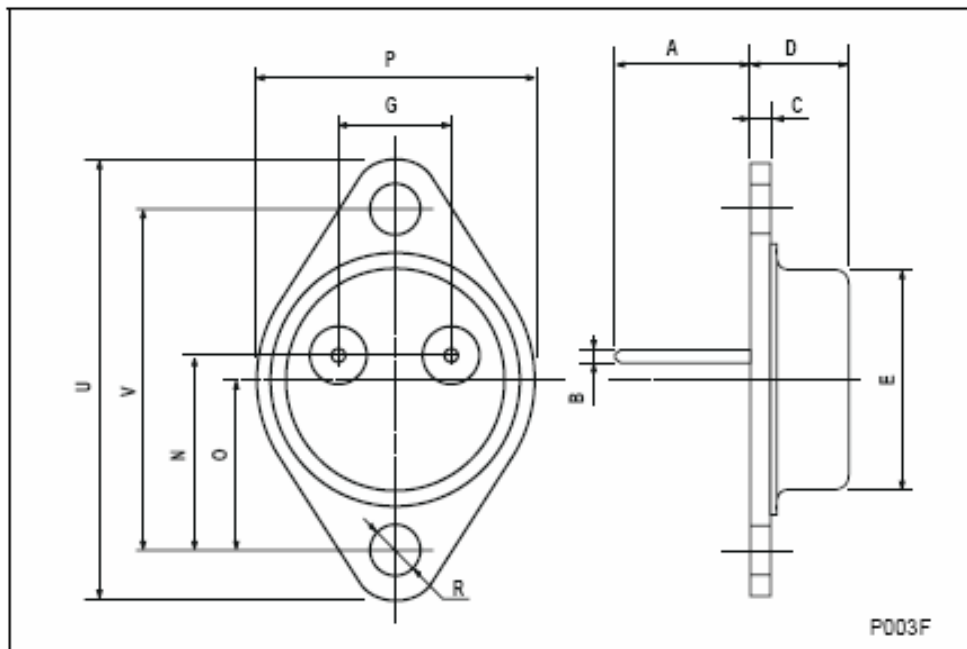
Symbol	Parameter	Test Conditions	Min.	Typ.	Max.	Unit
$I_{CEX}$	Collector Cut-off Current ( $V_{BE} = -1.5\text{V}$ )	$V_{CE} = 100\text{V}$ $V_{CE} = 100\text{V}$ $T_j = 150^{\circ}\text{C}$			1 5	mA mA
$I_{CBO}$	Collector Cut-off Current ( $I_B = 0$ )	$V_{CE} = 30\text{V}$			0.7	mA
$I_{EBO}$	Emitter Cut-off Current ( $I_C = 0$ )	$V_{EB} = 7\text{V}$			5	mA
$V_{CE(sus)}^*$	Collector-Emitter Sustaining Voltage ( $I_B = 0$ )	$I_C = 200\text{mA}$	60			V
$V_{CE(sus)}^*$	Collector-Emitter Sustaining Voltage ( $R_{BE} = 100\ \Omega$ )	$I_C = 200\text{mA}$	70			V
$V_{CE(sat)}^*$	Collector-Emitter Saturation Voltage	$I_C = 4\text{A}$ $I_B = 400\text{mA}$ $I_C = 10\text{A}$ $I_B = 3.3\text{A}$			1 3	V V
$V_{BE}^*$	Base-Emitter Voltage	$I_C = 4\text{A}$ $V_{CE} = 4\text{A}$			1.8	V
$h_{FE}^*$	DC Current Gain	$I_C = 4\text{A}$ $V_{CE} = 4\text{A}$ $I_C = 10\text{A}$ $V_{CE} = 4\text{A}$	20 5		70	
$f_T$	Transition frequency	$I_C = 0.5\text{A}$ $V_{CE} = 10\text{V}$	3			MHz
$I_{SB}^*$	Second Breakdown Collector Current	$V_{CE} = 40\text{V}$	2.67			A

\* Pulsed: Pulse duration = 300  $\mu\text{s}$ , duty cycle 1.5 %  
For PNP types voltage and current values are negative.

2N3055 / MJ2955

## TO-3 MECHANICAL DATA

DIM.	mm			Inch		
	MIN.	TYP.	MAX.	MIN.	TYP.	MAX.
A	11.00		13.10	0.433		0.516
B	0.97		1.15	0.038		0.045
C	1.50		1.65	0.059		0.065
D	8.32		8.92	0.327		0.351
E	19.00		20.00	0.748		0.787
G	10.70		11.10	0.421		0.437
N	16.50		17.20	0.649		0.677
P	25.00		26.00	0.984		1.023
R	4.00		4.09	0.157		0.161
U	38.50		39.30	1.515		1.547
V	30.00		30.30	1.187		1.193



3/4

# **ANEXO F**



## ACM2004D SERIES LCD MODULE

## 1.0 MECHANICAL SPECS

1. Overall Module Size	98.0mm(W) x 60.0mm(H) x max 14.0mm(D) for LED backlight version 98.0mm(W) x 60.0mm(H) x max 9.5mm(D) for reflective version
2. Dot Size	0.55mm(W) x 0.55mm(H)
3. Dot Pitch	0.60mm(W) x 0.60mm(H)
4. Duty	1/16
5. Controller IC	KS0066
6. LC Fluid Options	TN, STN
7. Polarizer Options	Reflective, Transflective, Transmissive
8. Backlight Options	LED
9. Temperature Range Options	Standard(0°C ~ 50°C), Wide(-20°C ~ 70°C)

## 2.0 ABSOLUTE MAXIMUM RATINGS

Item	Symbol	Min	Typ	Max	Unit
Operating temperature (Standard)	Top	0	-	50	°C
Storage temperature (Standard)	Tst	-10	-	60	°C
Operating temperature (Wide temperature)	Top	-20	-	70	°C
Storage temperature (Wide temperature)	Tst	-30	-	80	°C
Input voltage	Vin	Vss		Vdd	V
Supply voltage for logic	Vdd- Vss	2.7	-	5.5	V
Supply voltage for LCD drive	Vdd- Vo	3.0	4.6	6.5	V

## ACM2004D SERIES LCD MODULE

## 3.0 ELECTRICAL CHARACTERISTICS

Item	Symbol	Condition	Min	Typ	Max	Unit
Input voltage (high)	V <sub>ih</sub>	H level	2.2	-	V <sub>dd</sub>	V
Input voltage (low)	V <sub>il</sub>	L level	0	-	0.6	V
Recommended LC Driving Voltage (Standard Temp)	V <sub>dd</sub> - V <sub>o</sub>	0°C	-	4.8	5.4	V
		25°C	4.2	4.6	-	
		50°C	3.9	4.3	-	
Recommended LC Driving Voltage (Wide Temp)	V <sub>dd</sub> - V <sub>o</sub>	-20°C	-	6.4	7.2	V
		0°C	-	4.8	-	
		50°C	-	4.3	-	
		70°C	3.7	4.2	-	
Power Supply Current	I <sub>dd</sub>	V <sub>dd</sub> =5.0V, f <sub>osc</sub> =270kHz	-	0.5	1.0	mA
LED Power Supply Voltage	V <sub>fled</sub>	R=6.8Ω	-	4.6	5.0	V
LED Power Supply Current	I <sub>fled</sub>	R=6.8Ω	-	240	480	mA

4.0 OPTICAL CHARACTERISTICS (T<sub>a</sub>=25°C, V<sub>dd</sub>= 5.0V±0.25V, TN LC fluid)

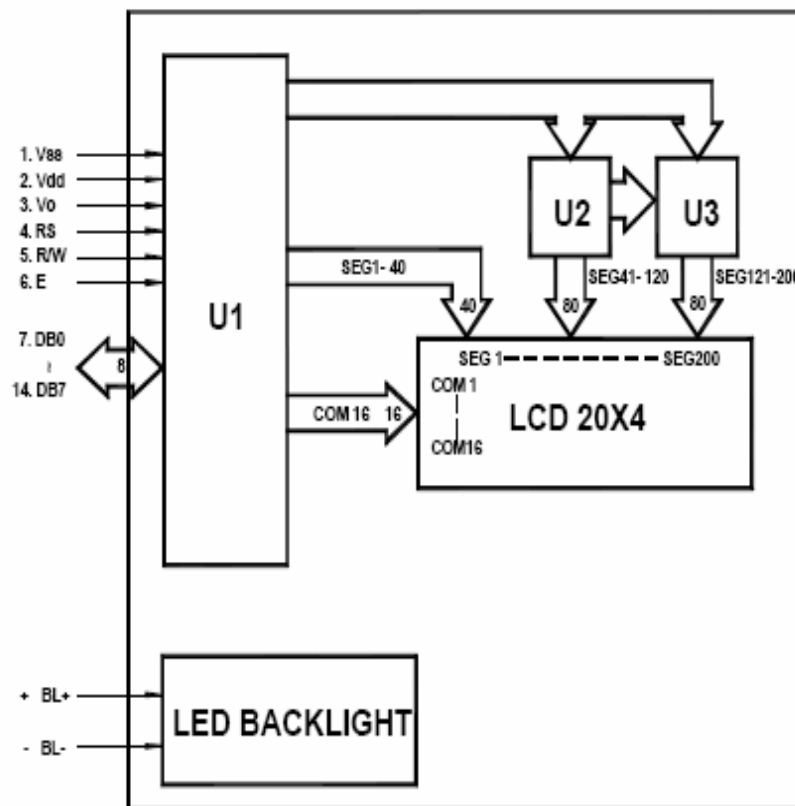
Item	Symbol	Condition	Min	Typ	Max	Unit
Viewing angle (horizontal)	θ	Cr ≥ 4.0	-25	-	-	deg
Viewing angle (vertical)	φ	Cr ≥ 4.0	-30	-	30	deg
Contrast Ratio	Cr	φ=0°, θ=0°	-	2	-	
Response time (rise)	T <sub>r</sub>	φ=0°, θ=0°	-	120	150	ms
Response time (fall)	T <sub>f</sub>	φ=0°, θ=0°	-	120	150	ms

ACM2004D SERIES LCD MODULE

4.1 OPTICAL CHARACTERISTICS (Ta=25°C, Vdd= 5.0V±0.25V, STN LC fluid)

Item	Symbol	Condition	Min	Typ	Max	Unit
Viewing angle (horizontal)	$\theta$	Cr $\geq$ 2.0	-60	-	35	deg
Viewing angle (vertical)	$\phi$	Cr $\geq$ 2.0	-40	-	40	deg
Contrast Ratio	Cr	$\phi=0^\circ, \theta=0^\circ$	-	6	-	
Response time (rise)	Tr	$\phi=0^\circ, \theta=0^\circ$	-	150	250	ms
Response time (fall)	Tf	$\phi=0^\circ, \theta=0^\circ$	-	150	250	ms

5.0 BLOCK DIAGRAM

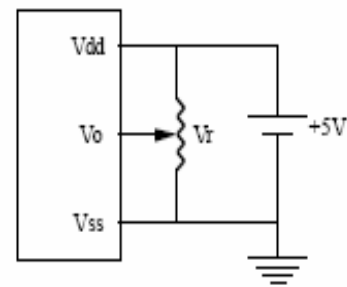


## ACM2004D SERIES LCD MODULE

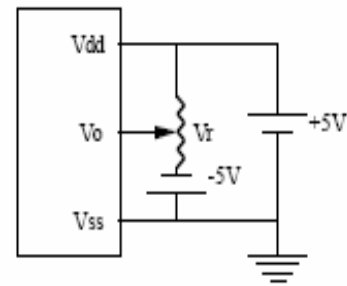
## 6.0 PIN ASSIGNMENT

Pin No.	Symbol	Function
1	Vss	Ground
2	Vdd	+5V
3	Vo	LCD contrast adjust
4	RS	Register select
5	R/W	Read / write
6	E	Enable
7	DB0	Data bit 0
8	DB1	Data bit 1
9	DB2	Data bit 2
10	DB3	Data bit 3
11	DB4	Data bit 4
12	DB5	Data bit 5
13	DB6	Data bit 6
14	DB7	Data bit 7
+	BL+	Power Supply for BL+
-	BL-	Power Supply for BL-

## 7.0 POWER SUPPLY



STANDARD TEMP RANGE



WIDE TEMP RANGE

$$V_r = 10K\Omega \sim 20K\Omega$$

## 8.0 TIMING CHARACTERISTICS

Item	Symbol	Test Condition	Min.	Typ.	Max.	Unit
Enable cycle time	$t_c$	Fig. a, Fig. b	500	-	-	ns
Enable pulse width	$t_w$	Fig. a, Fig. b	220	-	-	ns
Enable rise/fall time	$t_r, t_f$	Fig. a, Fig. b	-	-	25	ns
RS, RW set up time	$t_{su}$	Fig. a, Fig. b	40	-	-	ns
RS, RW hold time	$t_h$	Fig. a, Fig. b	10	-	-	ns
Data delay time	$t_d$	Fig. b	-	-	120	ns
Data set up time	$t_{su}$	Fig. a	60	-	-	ns
Data hold time	$t_{oh}$	Fig. a, Fig. b	20	-	-	ns

ACM2004D SERIES LCD MODULE

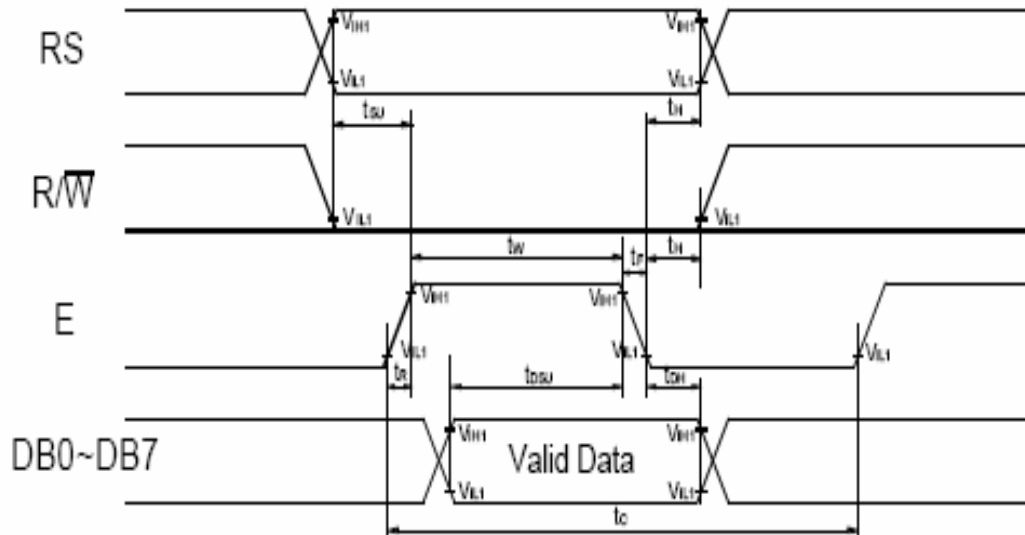


Fig. a Interface timing (data write)

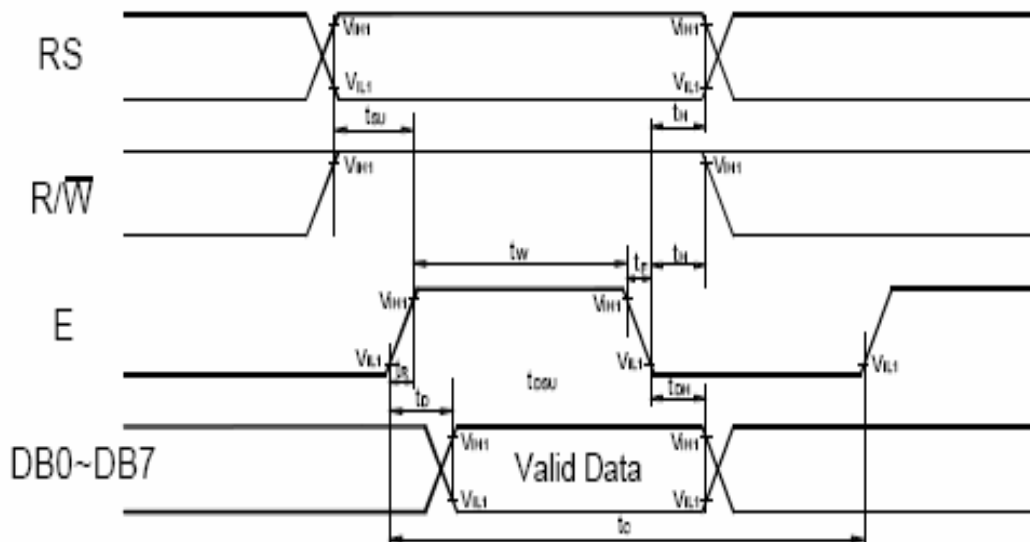
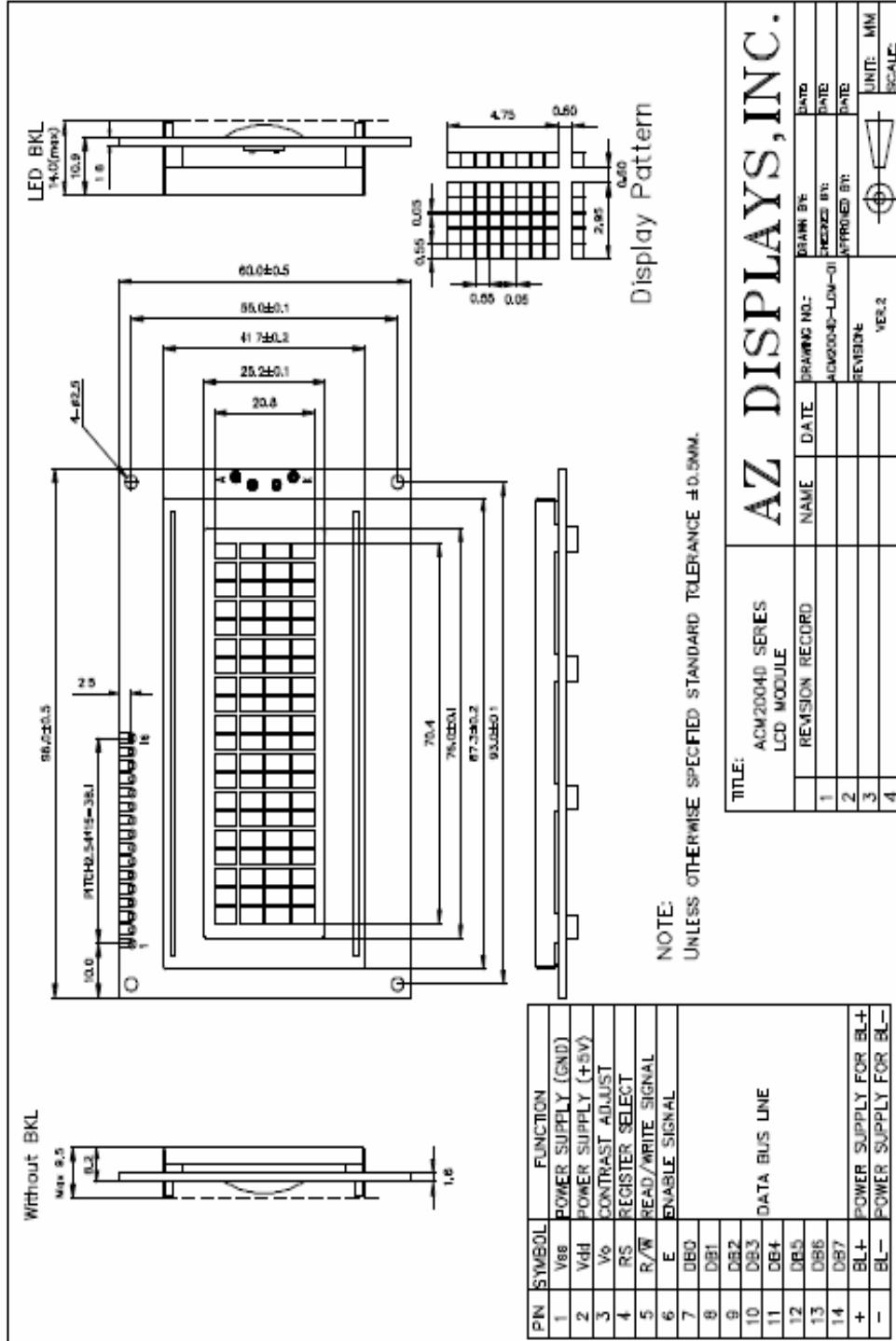


Fig. b Interface timing (data read)

ACM2004D SERIES LCD MODULE  
9.0 MECHANICAL DIAGRAM



TITLE: ACM2004D SERIES LCD MODULE		AZ DISPLAYS, INC.	
REVISION RECORD	NAME	DATE	DATE
1			
2			
3			
4			
DRAWN BY:	HECKER BY:	APPROVED BY:	DATE
REVISION	VER.2		

## ACM2004D SERIES LCD MODULE

## 10.0 RELIABILITY TEST

Storage Condition	Content	Evaluations and Assessment*			
		Current Consumption	Oozing	Contrast	Other Appearances
Operation at high temperature and humidity	40° C, 90% RH, 240hrs	Twice initial value or less	none	More than 80% of initial value	No abnormality
High temperature storage	60° C, 240hrs	Twice initial value or less	none	More than 80% of initial value	No abnormality
Low temperature storage	-20° C, 240hrs	Twice initial value or less		More than 80% of initial value	No abnormality

\*Evaluations and assessment to be made two hours after returning to room temperature (25° C±5° C).

\*The LCDs subjected to the test must not have dew condensation.

## ACM2004D SERIES LCD MODULE

## 11.0 DISPLAY INSTRUCTION TABLE

COMMAND	R S	R/ W	DB 7	DB 6	DB 5	DB 4	DB 3	DB 2	DB 1	DB 0	DESCRIPTION	Executing time fosc=250khz
Clear Display	0	0	0	0	0	0	0	0	0	1	Clears Display & Returns to Address 0.	1.64ms
Cursor at Home	0	0	0	0	0	0	0	0	1	x	Returns Cursor to Address 0. Also returns the display being shifted to the original position. DDRAM contents remain unchanged.	1.64ms
Entry Mode Set	0	0	0	0	0	0	0	1	I/D	S	I/D: Set Cursor Moving Direction I/D=1: Increment I/D=0: Decrement  S: Specify Shift of Display S=1: The display is shifted S=0: The display is not shifted	40µs
Display ON/OFF Control	0	0	0	0	0	1	D	C	B		Display D=1: Display on D=0: Display off Cursor C=1: Cursor on C=0: Cursor off Brink B=1: Brink on B=0: Brink off	40µs
Cursor / Display Shift	0	0	0	0	1	S/C	R/L	x	x		Moves cursor or shifts the display w/o changing DD RAM contents S/C=0: Cursor Shift (RAM unchanged) S/C=1: Display Shift (RAM unchanged) R/L=1: Shift to the Right R/L=0: Shift to the Left	40µs
Function Set	0	0	0	0	1	DL	N	F	x	x	Sets data bus length (DL), # of display lines (N), and character fonts (F). DL=1: 8 bits      F=0: 5x7 dots DL=0: 4 bits      F=1: 5x10 dots N=0: 1 line display N=1: 2 lines display	40µs
Set CG RAM Address	0	0	0	1	Character Generator (CG) RAM Address						Sets CG RAM address. CG RAM data is sent and received after this instruction.	40µs
Set DD RAM Address	0	0	1	Display Data (DD) RAM Address / Cursor Address							Sets DD RAM address. DD Ram data is sent and received after this instruction.	40µs
Busy Flag / Address Read	0	1	B F	Address counter used for both DD & CG RAM address							Reads Busy Flag (BF) and address counter contents.	40µs
Write Data	1	0	Write Data								Writes data into DDRAM or CGRAM.	46µs
Read Data	1	1	Read Data								Reads data from DDRAM or CGRAM.	46µs

x: Don't Care.



ACM2004D SERIES LCD MODULE  
12.0 STANDARD CHARACTER PATTERNS

Lower 4 bits	Upper 4 bits	0000	0001	0010	0011	0100	0101	0110	0111	1000	1001	1010	1011	1100	1101	1110	1111
xxxx0000	CC RAM (1)			0	1	2	3	4	5	6	7	8	9	A	B	C	D
xxxx0001	(2)	!	1	A	Q	a	q					0	7	8	9	0	9
xxxx0010	(3)	"	2	B	R	b	r					1	イ	ツ	×	0	0
xxxx0011	(4)	#	3	C	S	c	s					1	ウ	テ	エ	ε	∞
xxxx0100	(5)	\$	4	D	T	d	t					1	イ	ト	ト	μ	Ω
xxxx0101	(6)	%	5	E	U	e	u					1	オ	ナ	1	0	ü
xxxx0110	(7)	&	6	F	V	f	v					1	カ	ニ	ヨ	ρ	Σ
xxxx0111	(8)	'	7	G	W	g	w					1	キ	ヌ	ラ	g	π
xxxx1000	(1)	<	8	H	X	h	x					1	ク	ネ	リ	5	×
xxxx1001	(2)	)	9	I	Y	i	y					1	ケ	ル	ル	'	y
xxxx1010	(3)	*	:	J	Z	j	z					1	コ	ハ	レ	J	≠
xxxx1011	(4)	+	;	K	[	k	<					1	サ	ヒ	0	*	≠
xxxx1100	(5)	,	<	L	¥	l	l					1	シ	フ	ワ	+	≠
xxxx1101	(6)	-	=	M	]	m	>					1	ス	ハ	ン	≠	÷
xxxx1110	(7)	.	>	N	^	n	→					1	セ	ホ	°	≠	
xxxx1111	(8)	/	?	0	_	o	←					1	ッ	ソ	マ	°	ö

# **ANEXO G**

## 28/40/44-Pin Enhanced Flash Microcontrollers

### Devices Included in this Data Sheet:

- PIC16F873A
- PIC16F874A
- PIC16F876A
- PIC16F877A

### High-Performance RISC CPU:

- Only 35 single-word instructions to learn
- All single-cycle instructions except for program branches, which are two-cycle
- Operating speed: DC – 20 MHz clock input  
DC – 200 ns instruction cycle
- Up to 8K x 14 words of Flash Program Memory,  
Up to 368 x 8 bytes of Data Memory (RAM),  
Up to 256 x 8 bytes of EEPROM Data Memory
- Pinout compatible to other 28-pin or 40/44-pin  
PIC16CXXX and PIC16FXXX microcontrollers

### Peripheral Features:

- Timer0: 8-bit timer/counter with 8-bit prescaler
- Timer1: 16-bit timer/counter with prescaler,  
can be incremented during Sleep via external  
crystal/clock
- Timer2: 8-bit timer/counter with 8-bit period  
register, prescaler and postscaler
- Two Capture, Compare, PWM modules
  - Capture is 16-bit, max. resolution is 12.5 ns
  - Compare is 16-bit, max. resolution is 200 ns
  - PWM max. resolution is 10-bit
- Synchronous Serial Port (SSP) with SPI™  
(Master mode) and I<sup>2</sup>C™ (Master/Slave)
- Universal Synchronous Asynchronous Receiver  
Transmitter (USART/SCI) with 9-bit address  
detection
- Parallel Slave Port (PSP) – 8 bits wide with  
external RD, WR and CS controls (40/44-pin only)
- Brown-out detection circuitry for  
Brown-out Reset (BOR)

### Analog Features:

- 10-bit, up to 8-channel Analog-to-Digital  
Converter (A/D)
- Brown-out Reset (BOR)
- Analog Comparator module with:
  - Two analog comparators
  - Programmable on-chip voltage reference  
(VREF) module
  - Programmable input multiplexing from device  
inputs and internal voltage reference
  - Comparator outputs are externally accessible

### Special Microcontroller Features:

- 100,000 erase/write cycle Enhanced Flash  
program memory typical
- 1,000,000 erase/write cycle Data EEPROM  
memory typical
- Data EEPROM Retention > 40 years
- Self-reprogrammable under software control
- In-Circuit Serial Programming™ (ICSP™)  
via two pins
- Single-supply 5V In-Circuit Serial Programming
- Watchdog Timer (WDT) with its own on-chip RC  
oscillator for reliable operation
- Programmable code protection
- Power saving Sleep mode
- Selectable oscillator options
- In-Circuit Debug (ICD) via two pins

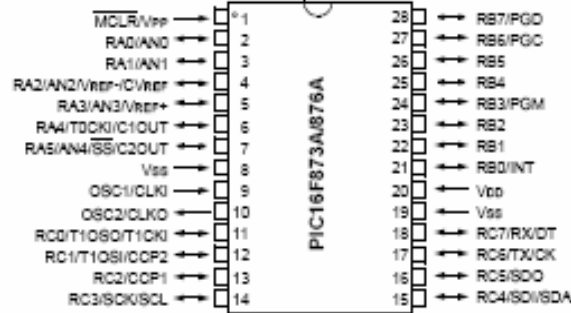
### CMOS Technology:

- Low-power, high-speed Flash/EEPROM  
technology
- Fully static design
- Wide operating voltage range (2.0V to 5.5V)
- Commercial and Industrial temperature ranges
- Low-power consumption

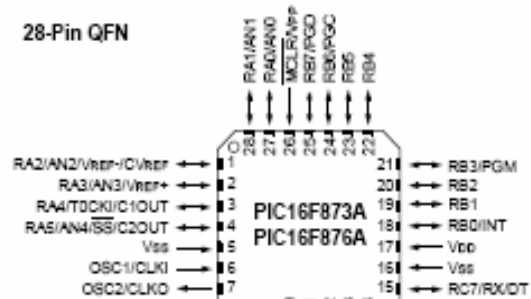
Device	Program Memory		Data SRAM (Bytes)	EEPROM (Bytes)	I/O	10-bit A/D (ch)	CCP (PWM)	MSSP		USART	Timers 8/16-bit	Comparators
	Bytes	# Single Word Instructions						SPI	Master I <sup>2</sup> C			
PIC16F873A	7.2K	4096	192	128	22	5	2	Yes	Yes	Yes	2/1	2
PIC16F874A	7.2K	4096	192	128	33	8	2	Yes	Yes	Yes	2/1	2
PIC16F876A	14.3K	8192	368	256	22	5	2	Yes	Yes	Yes	2/1	2
PIC16F877A	14.3K	8192	368	256	33	8	2	Yes	Yes	Yes	2/1	2

Pin Diagrams

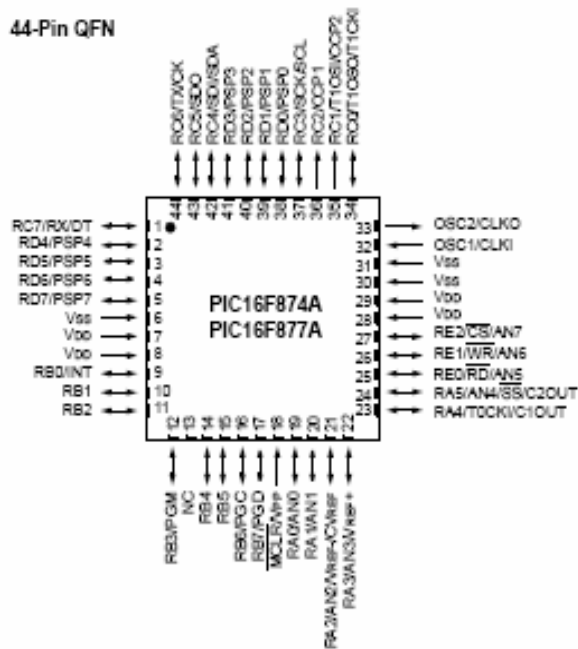
28-Pin PDIP, SOIC, SSOP



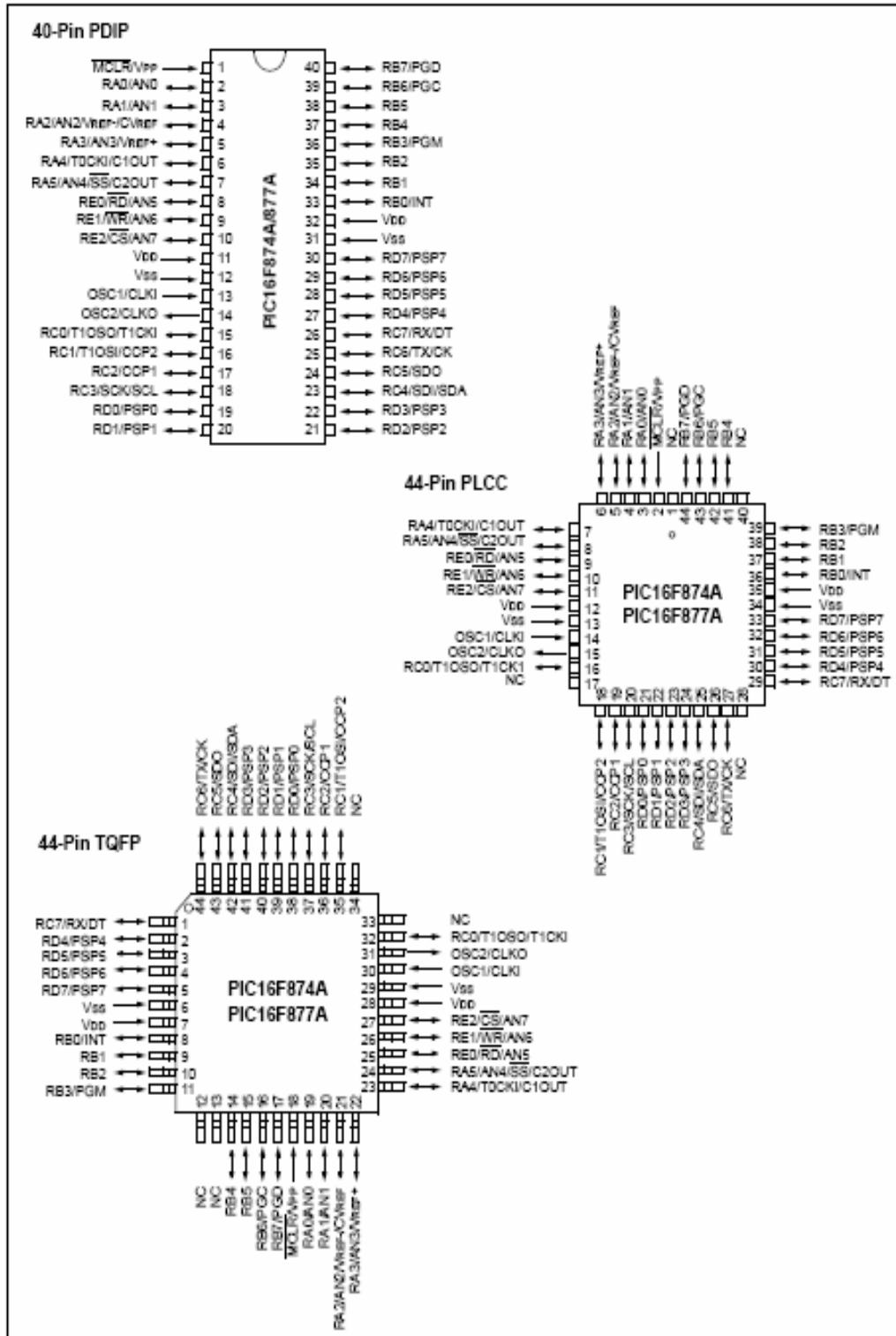
28-Pin QFN



44-Pin QFN



Pin Diagrams (Continued)



## 1.0 DEVICE OVERVIEW

This document contains device specific information about the following devices:

- PIC16F873A
- PIC16F874A
- PIC16F876A
- PIC16F877A

PIC16F873A/876A devices are available only in 28-pin packages, while PIC16F874A/877A devices are available in 40-pin and 44-pin packages. All devices in the PIC16F87XA family share common architecture with the following differences:

- The PIC16F873A and PIC16F874A have one-half of the total on-chip memory of the PIC16F876A and PIC16F877A
- The 28-pin devices have three I/O ports, while the 40/44-pin devices have five
- The 28-pin devices have fourteen interrupts, while the 40/44-pin devices have fifteen
- The 28-pin devices have five A/D input channels, while the 40/44-pin devices have eight
- The Parallel Slave Port is implemented only on the 40/44-pin devices

The available features are summarized in Table 1-1. Block diagrams of the PIC16F873A/876A and PIC16F874A/877A devices are provided in Figure 1-1 and Figure 1-2, respectively. The pinouts for these device families are listed in Table 1-2 and Table 1-3.

Additional information may be found in the PICmicro® Mid-Range Reference Manual (DS33023), which may be obtained from your local Microchip Sales Representative or downloaded from the Microchip web site. The Reference Manual should be considered a complementary document to this data sheet and is highly recommended reading for a better understanding of the device architecture and operation of the peripheral modules.

TABLE 1-1: PIC16F87XA DEVICE FEATURES

Key Features	PIC16F873A	PIC16F874A	PIC16F876A	PIC16F877A
Operating Frequency	DC – 20 MHz	DC – 20 MHz	DC – 20 MHz	DC – 20 MHz
Resets (and Delays)	POR, BOR (PWRT, OST)	POR, BOR (PWRT, OST)	POR, BOR (PWRT, OST)	POR, BOR (PWRT, OST)
Flash Program Memory (14-bit words)	4K	4K	8K	8K
Data Memory (bytes)	192	192	368	368
EEPROM Data Memory (bytes)	128	128	256	256
Interrupts	14	15	14	15
I/O Ports	Ports A, B, C	Ports A, B, C, D, E	Ports A, B, C	Ports A, B, C, D, E
Timers	3	3	3	3
Capture/Compare/PWM modules	2	2	2	2
Serial Communications	MSSP, USART	MSSP, USART	MSSP, USART	MSSP, USART
Parallel Communications	—	PSP	—	PSP
10-bit Analog-to-Digital Module	5 input channels	8 input channels	5 input channels	8 input channels
Analog Comparators	2	2	2	2
Instruction Set	35 Instructions	35 Instructions	35 Instructions	35 Instructions
Packages	28-pin PDIP 28-pin SOIC 28-pin SSOP 28-pin QFN	40-pin PDIP 44-pin PLCC 44-pin TQFP 44-pin QFN	28-pin PDIP 28-pin SOIC 28-pin SSOP 28-pin QFN	40-pin PDIP 44-pin PLCC 44-pin TQFP 44-pin QFN

FIGURE 1-1: PIC16F873A/876A BLOCK DIAGRAM

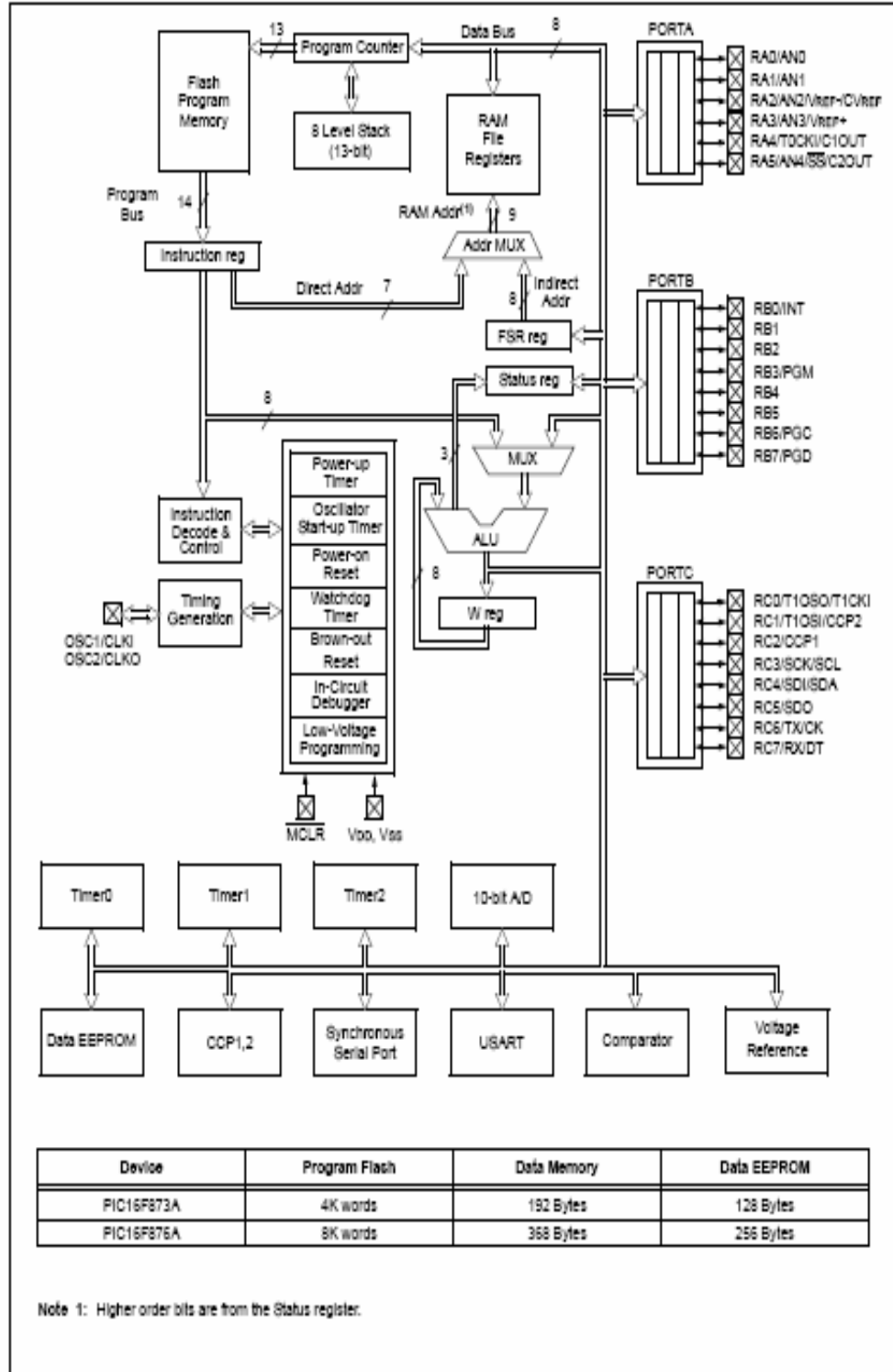


FIGURE 1-2: PIC16F874A/877A BLOCK DIAGRAM

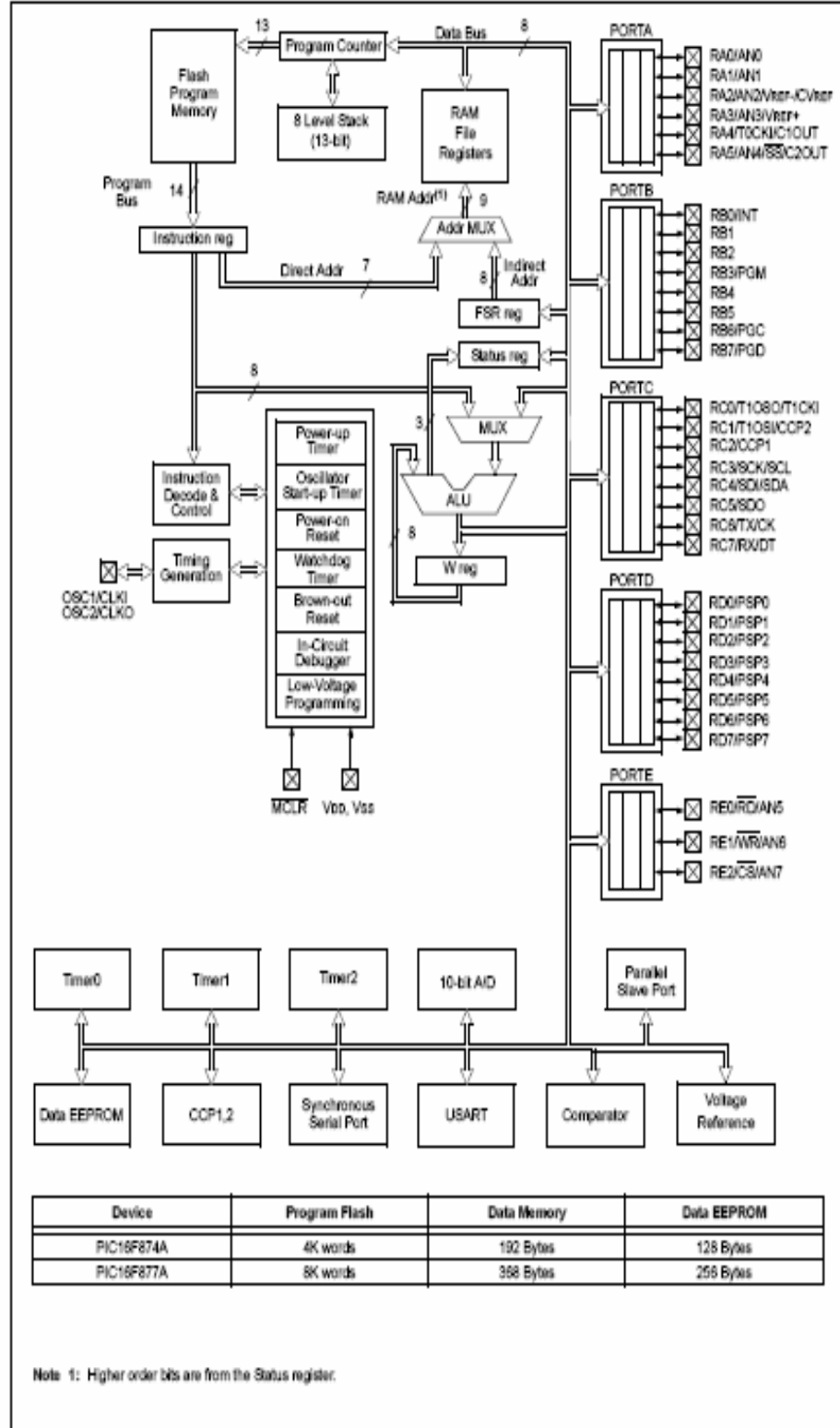




TABLE 1-2: PIC16F873A/876A PINOUT DESCRIPTION

Pin Name	PDIP, SOIC, SSOP Pin#	QFN Pin#	I/O/P Type	Buffer Type	Description
OSC1/CLKI OSC1 CLKI	9	6	I  I	ST/CMOS <sup>(3)</sup>	Oscillator crystal or external clock input. Oscillator crystal input or external clock source input. ST buffer when configured in RC mode; otherwise CMOS. External clock source input. Always associated with pin function OSC1 (see OSC1/CLKI, OSC2/CLKO pins).
OSC2/CLKO OSC2 CLKO	10	7	O  O	—	Oscillator crystal or clock output. Oscillator crystal output. Connects to crystal or resonator in Crystal Oscillator mode. In RC mode, OSC2 pin outputs CLKO, which has 1/4 the frequency of OSC1 and denotes the instruction cycle rate.
MCLR/VPP MCLR VPP	1	26	I  P	ST	Master Clear (input) or programming voltage (output). Master Clear (Reset) input. This pin is an active low Reset to the device. Programming voltage input.
RA0/AN0 RA0 AN0	2	27	I/O I	TTL	PORTA is a bidirectional I/O port.  Digital I/O. Analog input 0.
RA1/AN1 RA1 AN1	3	28	I/O I	TTL	
RA2/AN2/VREF-/ CVREF RA2 AN2 VREF- CVREF	4	1	I/O I I O	TTL	
RA3/AN3/VREF+ RA3 AN3 VREF+	5	2	I/O I I	TTL	
RA4/T0CKI/C1OUT RA4 T0CKI C1OUT	6	3	I/O I O	ST	
RA5/AN4/SS/C2OUT RA5 AN4 SS C2OUT	7	4	I/O I I O	TTL	

Legend: I = input      O = output      I/O = input/output      P = power  
 — = Not used      TTL = TTL input      ST = Schmitt Trigger input

- Note 1: This buffer is a Schmitt Trigger input when configured as the external interrupt.  
 2: This buffer is a Schmitt Trigger input when used in Serial Programming mode.  
 3: This buffer is a Schmitt Trigger input when configured in RC Oscillator mode and a CMOS input otherwise.

TABLE 1-2: PIC16F873A/876A PINOUT DESCRIPTION (CONTINUED)

Pin Name	PDIP, SOIC, SSOP Pin#	QFN Pin#	I/O/P Type	Buffer Type	Description
RB0/INT RB0 INT	21	18	I/O I	TTL/ST <sup>(1)</sup>	PORTB is a bidirectional I/O port. PORTB can be software programmed for internal weak pull-ups on all inputs.  Digital I/O. External interrupt.
RB1	22	19	I/O	TTL	Digital I/O.
RB2	23	20	I/O	TTL	Digital I/O.
RB3/PGM RB3 PGM	24	21	I/O I	TTL	Digital I/O. Low-voltage (single-supply) ICSP programming enable pin.
RB4	25	22	I/O	TTL	Digital I/O.
RB5	26	23	I/O	TTL	Digital I/O.
RB5/PGC RB6 PGC	27	24	I/O I	TTL/ST <sup>(2)</sup>	Digital I/O. In-circuit debugger and ICSP programming clock.
RB7/PGD RB7 PGD	28	25	I/O I/O	TTL/ST <sup>(2)</sup>	Digital I/O. In-circuit debugger and ICSP programming data.
RC0/T1OSO/T1CKI RC0 T1OSO T1CKI	11	8	I/O O I	ST	PORTC is a bidirectional I/O port.  Digital I/O. Timer1 oscillator output. Timer1 external clock input.
RC1/T1OSI/CCP2 RC1 T1OSI CCP2	12	9	I/O I I/O	ST	Digital I/O. Timer1 oscillator input. Capture2 input, Compare2 output, PWM2 output.
RC2/CCP1 RC2 CCP1	13	10	I/O I/O	ST	Digital I/O. Capture1 input, Compare1 output, PWM1 output.
RC3/SCK/SCL RC3 SCK SCL	14	11	I/O I/O I/O	ST	Digital I/O. Synchronous serial clock input/output for SPI mode. Synchronous serial clock input/output for I <sup>2</sup> C mode.
RC4/SDI/SDA RC4 SDI SDA	15	12	I/O I I/O	ST	Digital I/O. SPI data in. I <sup>2</sup> C data I/O.
RC5/SDO RC5 SDO	16	13	I/O O	ST	Digital I/O. SPI data out.
RC6/TX/CK RC6 TX CK	17	14	I/O O I/O	ST	Digital I/O. USART asynchronous transmit. USART1 synchronous clock.
RC7/RX/DT RC7 RX DT	18	15	I/O I I/O	ST	Digital I/O. USART asynchronous receive. USART synchronous data.
Vss	8, 19	5, 6	P	—	Ground reference for logic and I/O pins.
VDD	20	17	P	—	Positive supply for logic and I/O pins.

Legend: I = Input    O = output    I/O = Input/output    P = power  
 — = Not used    TTL = TTL input    ST = Schmitt Trigger input

- Note 1: This buffer is a Schmitt Trigger input when configured as the external interrupt.  
 2: This buffer is a Schmitt Trigger input when used in Serial Programming mode.  
 3: This buffer is a Schmitt Trigger input when configured in RC Oscillator mode and a CMOS Input otherwise.

TABLE 1-3: PIC16F874A/877A PINOUT DESCRIPTION

Pin Name	PDIP Pin#	PLCC Pin#	TQFP Pin#	QFN Pin#	I/O/P Type	Buffer Type	Description
OSC1/CLKI OSC1  CLKI	13	14	30	32	I  I	ST/CMOS <sup>(4)</sup>	Oscillator crystal or external clock input. Oscillator crystal input or external clock source input. ST buffer when configured in RC mode; otherwise CMOS. External clock source input. Always associated with pin function OSC1 (see OSC1/CLKI, OSC2/CLKO pins).
OSC2/CLKO OSC2  CLKO	14	15	31	33	O  O	—	Oscillator crystal or clock output. Oscillator crystal output. Connects to crystal or resonator in Crystal Oscillator mode. In RC mode, OSC2 pin outputs CLKO, which has 1/4 the frequency of OSC1 and denotes the instruction cycle rate.
MCLR/VPP MCLR  VPP	1	2	18	18	I  P	ST	Master Clear (input) or programming voltage (output). Master Clear (Reset) input. This pin is an active low Reset to the device. Programming voltage input.
RA0/AN0 RA0 AN0 RA1/AN1 RA1 AN1 RA2/AN2/VREF-/CVREF RA2 AN2 VREF- CVREF RA3/AN3/VREF+ RA3 AN3 VREF+ RA4/T0CKI/C1OUT RA4  T0CKI C1OUT RA5/AN4/SS/C2OUT RA5 AN4 SS C2OUT	2 3 4 5 6 7	3 4 5 6 7 8	19 20 21 22 23 24	19 20 21 22 23 24	I/O I I/O I I O I/O I I I/O I I O	TTL TTL TTL TTL ST TTL	PORTA is a bidirectional I/O port.  Digital I/O. Analog input 0.  Digital I/O. Analog input 1.  Digital I/O. Analog input 2. A/D reference voltage (Low) input. Comparator VREF output.  Digital I/O. Analog input 3. A/D reference voltage (High) input.  Digital I/O – Open-drain when configured as output. Timer0 external clock input. Comparator 1 output.  Digital I/O. Analog input 4. SPI slave select input. Comparator 2 output.

Legend: I = Input    O = output    I/O = Input/output    P = power  
 — = Not used    TTL = TTL Input    ST = Schmitt Trigger Input

- Note 1: This buffer is a Schmitt Trigger Input when configured as the external interrupt.  
 2: This buffer is a Schmitt Trigger Input when used in Serial Programming mode.  
 3: This buffer is a Schmitt Trigger Input when configured in RC Oscillator mode and a CMOS Input otherwise.

TABLE 1-3: PIC16F874AJ/877A PINOUT DESCRIPTION (CONTINUED)

Pin Name	PDIP Pin#	PLCC Pin#	TQFP Pin#	QFN Pin#	I/O/P Type	Buffer Type	Description
RB0/INT RB0 INT	33	36	8	9	I/O I	TTL/ST <sup>(1)</sup>	PORTB is a bidirectional I/O port. PORTB can be software programmed for internal weak pull-up on all inputs.  Digital I/O. External interrupt.
RB1	34	37	9	10	I/O	TTL	Digital I/O.
RB2	35	38	10	11	I/O	TTL	Digital I/O.
RB3/PGM RB3 PGM	36	39	11	12	I/O I	TTL	Digital I/O. Low-voltage ICSP programming enable pin.
RB4	37	41	14	14	I/O	TTL	Digital I/O.
RB5	38	42	15	15	I/O	TTL	Digital I/O.
RB6/PGC RB6 PGC	39	43	16	16	I/O I	TTL/ST <sup>(2)</sup>	Digital I/O. In-circuit debugger and ICSP programming clock.
RB7/PGD RB7 PGD	40	44	17	17	I/O I/O	TTL/ST <sup>(3)</sup>	Digital I/O. In-circuit debugger and ICSP programming data.

Legend: I = Input    O = output    I/O = Input/output    P = power  
 -- = Not used    TTL = TTL Input    ST = Schmitt Trigger Input

- Note 1: This buffer is a Schmitt Trigger input when configured as the external interrupt.  
 2: This buffer is a Schmitt Trigger input when used in Serial Programming mode.  
 3: This buffer is a Schmitt Trigger input when configured in RC Oscillator mode and a CMOS Input otherwise.

## PIC16F87XA

TABLE 1-3: PIC16F874A/877A PINOUT DESCRIPTION (CONTINUED)

Pin Name	PDIP Pin#	PLCC Pin#	TQFP Pin#	QFN Pin#	I/O/P Type	Buffer Type	Description
RC0/T1OSO/T1CKI	15	16	32	34		ST	PORTC is a bidirectional I/O port.
RC0					IO		Digital I/O.
T1OSO					O		Timer1 oscillator output.
T1CKI					I		Timer1 external clock input.
RC1/T1OSI/CCP2	16	18	35	35		ST	
RC1					IO		Digital I/O.
T1OSI					I		Timer1 oscillator input.
CCP2					IO		Capture2 input, Compare2 output, PWM2 output.
RC2/CCP1	17	19	36	36		ST	
RC2					IO		Digital I/O.
CCP1					IO		Capture1 input, Compare1 output, PWM1 output.
RC3/SCK/SCL	18	20	37	37		ST	
RC3					IO		Digital I/O.
SCK					IO		Synchronous serial clock input/output for SPI mode.
SCL					IO		Synchronous serial clock input/output for I <sup>2</sup> C mode.
RC4/SDI/SDA	23	25	42	42		ST	
RC4					IO		Digital I/O.
SDI					I		SPI data in.
SDA					IO		I <sup>2</sup> C data I/O.
RC5/SDO	24	26	43	43		ST	
RC5					IO		Digital I/O.
SDO					O		SPI data out.
RC6/TX/CK	25	27	44	44		ST	
RC6					IO		Digital I/O.
TX					O		USART asynchronous transmit.
CK					IO		USART1 synchronous clock.
RC7/RX/DT	26	29	1	1		ST	
RC7					IO		Digital I/O.
RX					I		USART asynchronous receive.
DT					IO		USART synchronous data.

Legend: I = Input    O = output    IO = Input/output    P = power  
 -- = Not used    TTL = TTL Input    ST = Schmitt Trigger Input

- Note 1: This buffer is a Schmitt Trigger Input when configured as the external interrupt.  
 2: This buffer is a Schmitt Trigger Input when used in Serial Programming mode.  
 3: This buffer is a Schmitt Trigger Input when configured in RC Oscillator mode and a CMOS input otherwise.

TABLE 1-3: PIC16F874A/877A PINOUT DESCRIPTION (CONTINUED)

Pin Name	PDIP Pin#	PLCC Pin#	TQFP Pin#	QFN Pin#	I/O/P Type	Buffer Type	Description
RD0/PSP0 RD0 PSP0	19	21	38	38	I/O I/O	ST/TTL <sup>(3)</sup>	PORTD is a bidirectional I/O port or Parallel Slave Port when interfacing to a microprocessor bus.  Digital I/O. Parallel Slave Port data.
RD1/PSP1 RD1 PSP1	20	22	39	39	I/O I/O	ST/TTL <sup>(3)</sup>	Digital I/O. Parallel Slave Port data.
RD2/PSP2 RD2 PSP2	21	23	40	40	I/O I/O	ST/TTL <sup>(3)</sup>	Digital I/O. Parallel Slave Port data.
RD3/PSP3 RD3 PSP3	22	24	41	41	I/O I/O	ST/TTL <sup>(3)</sup>	Digital I/O. Parallel Slave Port data.
RD4/PSP4 RD4 PSP4	27	30	2	2	I/O I/O	ST/TTL <sup>(3)</sup>	Digital I/O. Parallel Slave Port data.
RD5/PSP5 RD5 PSP5	28	31	3	3	I/O I/O	ST/TTL <sup>(3)</sup>	Digital I/O. Parallel Slave Port data.
RD6/PSP6 RD6 PSP6	29	32	4	4	I/O I/O	ST/TTL <sup>(3)</sup>	Digital I/O. Parallel Slave Port data.
RD7/PSP7 RD7 PSP7	30	33	5	5	I/O I/O	ST/TTL <sup>(3)</sup>	Digital I/O. Parallel Slave Port data.
RE0/ $\overline{RD}$ /AN5 RE0 $\overline{RD}$ AN5	8	9	25	25	I/O I I	ST/TTL <sup>(3)</sup>	PORTE is a bidirectional I/O port.  Digital I/O. Read control for Parallel Slave Port. Analog Input 5.
RE1/ $\overline{WR}$ /AN6 RE1 $\overline{WR}$ AN6	9	10	26	26	I/O I I	ST/TTL <sup>(3)</sup>	Digital I/O. Write control for Parallel Slave Port. Analog Input 6.
RE2/ $\overline{CS}$ /AN7 RE2 $\overline{CS}$ AN7	10	11	27	27	I/O I I	ST/TTL <sup>(3)</sup>	Digital I/O. Chip select control for Parallel Slave Port. Analog Input 7.
Vss	12, 31	13, 34	6, 29	6, 30, 31	P	—	Ground reference for logic and I/O pins.
Vdd	11, 32	12, 35	7, 28	7, 8, 28, 29	P	—	Positive supply for logic and I/O pins.
NC	—	1, 17, 28, 40	12, 13, 33, 34	13	—	—	These pins are not internally connected. These pins should be left unconnected.

Legend: I = Input    O = output    I/O = input/output    P = power  
 — = Not used    TTL = TTL input    ST = Schmitt Trigger input

- Note 1: This buffer is a Schmitt Trigger input when configured as the external interrupt.  
 2: This buffer is a Schmitt Trigger input when used in Serial Programming mode.  
 3: This buffer is a Schmitt Trigger input when configured in RC Oscillator mode and a CMOS input otherwise.

## 2.0 MEMORY ORGANIZATION

There are three memory blocks in each of the PIC16F87XA devices. The program memory and data memory have separate buses so that concurrent access can occur and is detailed in this section. The EEPROM data memory block is detailed in Section 3.0 "Data EEPROM and Flash Program Memory".

Additional information on device memory may be found in the PICmicro® Mid-Range MCU Family Reference Manual (DS33023).

## 2.1 Program Memory Organization

The PIC16F87XA devices have a 13-bit program counter capable of addressing an 8K word x 14 bit program memory space. The PIC16F876A/877A devices have 8K words x 14 bits of Flash program memory, while PIC16F873A/874A devices have 4K words x 14 bits. Accessing a location above the physically implemented address will cause a wraparound.

The Reset vector is at 0000h and the interrupt vector is at 0004h.

FIGURE 2-1: PIC16F876A/877A PROGRAM MEMORY MAP AND STACK

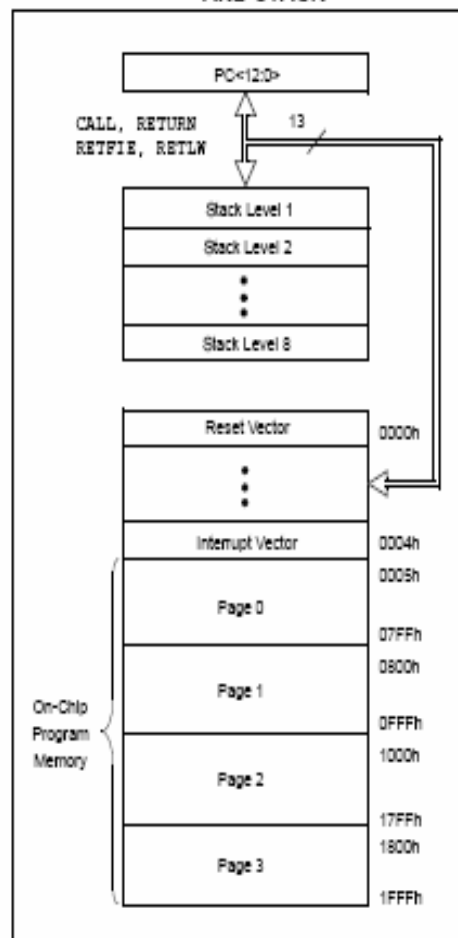
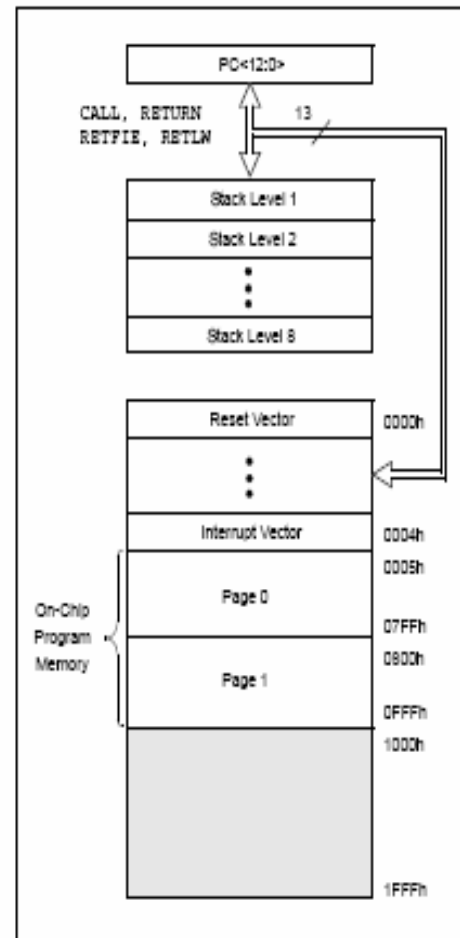


FIGURE 2-2: PIC16F873A/874A PROGRAM MEMORY MAP AND STACK



# PIC16F87XA

---

## 2.2 Data Memory Organization

The data memory is partitioned into multiple banks which contain the General Purpose Registers and the Special Function Registers. Bits RP1 (Status<8>) and RP0 (Status<5>) are the bank select bits.

RP1:RP0	Bank
00	0
01	1
10	2
11	3

Each bank extends up to 7Fh (128 bytes). The lower locations of each bank are reserved for the Special Function Registers. Above the Special Function Registers are General Purpose Registers, implemented as static RAM. All implemented banks contain Special Function Registers. Some frequently used Special Function Registers from one bank may be mirrored in another bank for code reduction and quicker access.

**Note:** The EEPROM data memory description can be found in Section 3.0 "Data EEPROM and Flash Program Memory" of this data sheet.

### 2.2.1 GENERAL PURPOSE REGISTER FILE

The register file can be accessed either directly, or indirectly, through the File Select Register (FSR).



FIGURE 2-3: PIC16F876A/877A REGISTER FILE MAP

File Address		File Address		File Address		File Address	
Indirect addr. <sup>(1)</sup>	00h	Indirect addr. <sup>(1)</sup>	80h	Indirect addr. <sup>(1)</sup>	100h	Indirect addr. <sup>(1)</sup>	180h
TMR0	01h	OPTION_REG	81h	TMR0	101h	OPTION_REG	181h
PCL	02h	PCL	82h	PCL	102h	PCL	182h
STATUS	03h	STATUS	83h	STATUS	103h	STATUS	183h
FSR	04h	FSR	84h	FSR	104h	FSR	184h
PORTA	05h	TRISA	85h		105h		185h
PORTB	06h	TRISB	86h	PORTB	106h	TRISB	186h
PORTC	07h	TRISC	87h		107h		187h
PORTD <sup>(1)</sup>	08h	TRISD <sup>(1)</sup>	88h		108h		188h
PORTE <sup>(1)</sup>	09h	TRISE <sup>(1)</sup>	89h		109h		189h
PCLATH	0Ah	PCLATH	8Ah	PCLATH	10Ah	PCLATH	18Ah
INTCON	0Bh	INTCON	8Bh	INTCON	10Bh	INTCON	18Bh
PIR1	0Ch	PIE1	8Ch	EEDATA	10Ch	EECON1	18Ch
PIR2	0Dh	PIE2	8Dh	EEADR	10Dh	EECON2	18Dh
TMR1L	0Eh	PCON	8Eh	EEDATH	10Eh	Reserved <sup>(2)</sup>	18Eh
TMR1H	0Fh		8Fh	EEADRH	10Fh	Reserved <sup>(2)</sup>	18Fh
T1CON	10h		90h		110h		190h
TMR2	11h	SSPCON2	91h		111h		191h
T2CON	12h	PR2	92h		112h		192h
SSPBUF	13h	SSPADD	93h		113h		193h
SSPCON	14h	SSPSTAT	94h		114h		194h
CCPR1L	15h		95h		115h		195h
CCPR1H	16h		96h		116h		196h
CCP1CON	17h		97h	General Purpose Register 16 Bytes	117h	General Purpose Register 16 Bytes	197h
RCSTA	18h	TXSTA	98h		118h		198h
TXREG	19h	SPBRG	99h		119h		199h
RCREG	1Ah		9Ah		11Ah		19Ah
CCPR2L	1Bh		9Bh		11Bh		19Bh
CCPR2H	1Ch	CMCON	9Ch		11Ch		19Ch
CCP2CON	1Dh	CVRCON	9Dh		11Dh		19Dh
ADRESH	1Eh	ADRESL	9Eh		11Eh		19Eh
ADCON0	1Fh	ADCON1	9Fh		11Fh		19Fh
	20h		A0h		120h		1A0h
General Purpose Register 96 Bytes		General Purpose Register 80 Bytes		General Purpose Register 80 Bytes		General Purpose Register 80 Bytes	
	7Fh		EFh		16Fh		1EFh
		accesses 70h-7Fh	F0h	accesses 70h-7Fh	170h	accesses 70h - 7Fh	1F0h
Bank 0		Bank 1	FFh	Bank 2	17Fh	Bank 3	1FFh

Unimplemented data memory locations, read as '0'.  
<sup>\*</sup> Not a physical register.

**Note 1:** These registers are not implemented on the PIC16F876A.  
**Note 2:** These registers are reserved; maintain these registers clear.

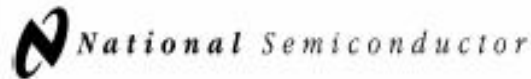
FIGURE 2-4: PIC16F873A/874A REGISTER FILE MAP

File Address	File Address	File Address	File Address
Indirect addr. <sup>(1)</sup> 00h	Indirect addr. <sup>(1)</sup> 80h	Indirect addr. <sup>(1)</sup> 100h	Indirect addr. <sup>(1)</sup> 180h
TMR0 01h	OPTION_REG 81h	TMR0 101h	OPTION_REG 181h
PCL 02h	PCL 82h	PCL 102h	PCL 182h
STATUS 03h	STATUS 83h	STATUS 103h	STATUS 183h
FSR 04h	FSR 84h	FSR 104h	FSR 184h
PORTA 05h	TRISA 85h		
PORTB 06h	TRISB 86h	PORTB 106h	TRISB 186h
PORTC 07h	TRISC 87h		
PORTD <sup>(1)</sup> 08h	TRISD <sup>(1)</sup> 88h		
PORTE <sup>(1)</sup> 09h	TRISE <sup>(1)</sup> 89h		
PCLATH 0Ah	PCLATH 8Ah	PCLATH 10Ah	PCLATH 18Ah
INTCON 0Bh	INTCON 8Bh	INTCON 10Bh	INTCON 18Bh
PIR1 0Ch	PIE1 8Ch	EEDATA 10Ch	EECON1 18Ch
PIR2 0Dh	PIE2 8Dh	EEADR 10Dh	EECON2 18Dh
TMR1L 0Eh	PCON 8Eh	EEDATH 10Eh	Reserved <sup>(2)</sup> 18Eh
TMR1H 0Fh		EEADRH 10Fh	Reserved <sup>(2)</sup> 18Fh
T1CON 10h			
TMR2 11h	SSPCON2 91h		
T2CON 12h	PR2 92h		
SSPBUF 13h	SSPADD 93h		
SSPCON 14h	SSPSTAT 94h		
CCPR1L 15h			
CCPR1H 16h			
CCP1CON 17h			
RCSTA 18h	TXSTA 98h		
TXREG 19h	SPBRG 99h		
RCREG 1Ah			
CCPR2L 1Bh			
CCPR2H 1Ch	CMCON 9Ch		
CCP2CON 1Dh	CVRCON 9Dh		
ADRESH 1Eh	ADRESL 9Eh		
ADCON0 1Fh	ADCON1 9Fh		
General Purpose Register 96 Bytes	General Purpose Register 96 Bytes	accesses 20h-7Fh	accesses A0h - FFh
Bank 0 7Fh	Bank 1 FFh	Bank 2 17Fh	Bank 3 1FFh

Unimplemented data memory locations, read as '0'.  
 \* Not a physical register.

**Note 1:** These registers are not implemented on the PIC16F873A.  
**Note 2:** These registers are reserved; maintain these registers clear.

# **ANEXO H**



May 2000

## LM78XX Series Voltage Regulators

### General Description

The LM78XX series of three terminal regulators is available with several fixed output voltages making them useful in a wide range of applications. One of these is local on card regulation, eliminating the distribution problems associated with single point regulation. The voltages available allow these regulators to be used in logic systems, instrumentation, HiFi, and other solid state electronic equipment. Although designed primarily as fixed voltage regulators these devices can be used with external components to obtain adjustable voltages and currents.

The LM78XX series is available in an aluminum TO-3 package which will allow over 1.0A load current if adequate heat sinking is provided. Current limiting is included to limit the peak output current to a safe value. Safe area protection for the output transistor is provided to limit internal power dissipation. If internal power dissipation becomes too high for the heat sinking provided, the thermal shutdown circuit takes over preventing the IC from overheating.

Considerable effort was expended to make the LM78XX series of regulators easy to use and minimize the number of external components. It is not necessary to bypass the out-

put, although this does improve transient response. Input bypassing is needed only if the regulator is located far from the filter capacitor of the power supply.

For output voltage other than 5V, 12V and 15V the LM117 series provides an output voltage range from 1.2V to 57V.

### Features

- Output current in excess of 1A
- Internal thermal overload protection
- No external components required
- Output transistor safe area protection
- Internal short circuit current limit
- Available in the aluminum TO-3 package

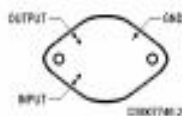
### Voltage Range

LM7805C	5V
LM7812C	12V
LM7815C	15V

**LM78XX Series Voltage Regulators**

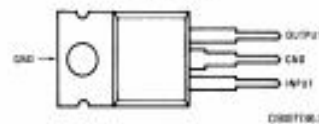
### Connection Diagrams

**Metal Can Package  
TO-3 (K)  
Aluminum**



**Bottom View**  
Order Number LM7806CK,  
LM7812CK or LM7815CK  
See NS Package Number KC02A

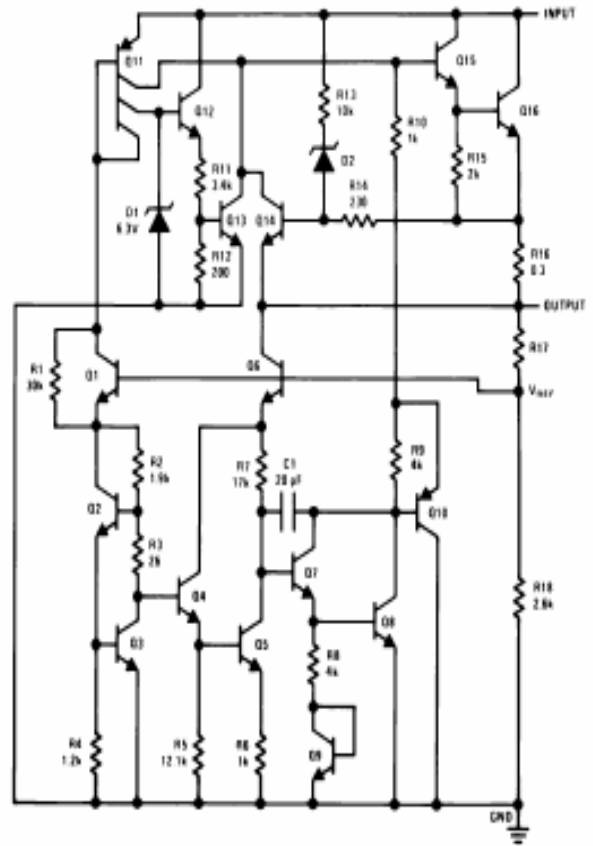
**Plastic Package  
TO-220 (T)**



**Top View**  
Order Number LM7806CT,  
LM7812CT or LM7816CT  
See NS Package Number T03B

LM78XX

Schematic



0802785.1

**Absolute Maximum Ratings** (Note 3)

If Military/Aerospace specified devices are required, please contact the National Semiconductor Sales Office/ Distributors for availability and specifications.

## Input Voltage

(V<sub>O</sub> = 5V, 12V and 15V)

35V

Internal Power Dissipation (Note 1)

Internally Limited

Operating Temperature Range (T<sub>A</sub>)

0°C to +70°C

Maximum Junction Temperature

(K Package)

150°C

(T Package)

150°C

Storage Temperature Range

-65°C to +150°C

Lead Temperature (Soldering, 10 sec.)

TO-3 Package K

300°C

TO-220 Package T

230°C

LM78XX

**Electrical Characteristics LM78XXC** (Note 2)0°C ≤ T<sub>J</sub> ≤ 125°C unless otherwise noted.

		Output Voltage			6V			12V			15V			Units
		Input Voltage (unless otherwise noted)			10V			19V			23V			
Symbol	Parameter	Conditions		Min	Typ	Max	Min	Typ	Max	Min	Typ	Max		
V <sub>O</sub>	Output Voltage	T <sub>J</sub> = 25°C, 5 mA ≤ I <sub>O</sub> ≤ 1A		4.8	5	5.2	11.5	12	12.5	14.4	15	15.6	V	
		P <sub>D</sub> ≤ 15W, 5 mA ≤ I <sub>O</sub> ≤ 1A		4.75		5.25	11.4		12.6	14.25		15.75	V	
		V <sub>MIN</sub> ≤ V <sub>IN</sub> ≤ V <sub>MAX</sub>		(7.5 ≤ V <sub>IN</sub> ≤ 20)		(14.5 ≤ V <sub>IN</sub> ≤ 27)		(17.5 ≤ V <sub>IN</sub> ≤ 30)					V	
ΔV <sub>O</sub>	Line Regulation	I <sub>O</sub> = 500 mA	T <sub>J</sub> = 25°C	3		50	4		120	4		150	mV	
			ΔV <sub>IN</sub>	(7 ≤ V <sub>IN</sub> ≤ 25)		14.5 ≤ V <sub>IN</sub> ≤ 30		(17.5 ≤ V <sub>IN</sub> ≤ 30)					V	
		0°C ≤ T <sub>J</sub> ≤ +125°C		50		120		150					mV	
		ΔV <sub>IN</sub>		(8 ≤ V <sub>IN</sub> ≤ 20)		(15 ≤ V <sub>IN</sub> ≤ 27)		(18.5 ≤ V <sub>IN</sub> ≤ 30)					V	
		I <sub>O</sub> ≤ 1A	T <sub>J</sub> = 25°C	50		120		150					mV	
			ΔV <sub>IN</sub>	(7.5 ≤ V <sub>IN</sub> ≤ 20)		(14.6 ≤ V <sub>IN</sub> ≤ 27)		(17.7 ≤ V <sub>IN</sub> ≤ 30)					V	
0°C ≤ T <sub>J</sub> ≤ +125°C		25		60		75					mV			
ΔV <sub>IN</sub>		(8 ≤ V <sub>IN</sub> ≤ 12)		(16 ≤ V <sub>IN</sub> ≤ 22)		(20 ≤ V <sub>IN</sub> ≤ 26)					V			
ΔV <sub>O</sub>	Load Regulation	T <sub>J</sub> = 25°C	5 mA ≤ I <sub>O</sub> ≤ 1.5A	10		50	12		120	12		150	mV	
			250 mA ≤ I <sub>O</sub> ≤ 750 mA	25		60		75					mV	
		5 mA ≤ I <sub>O</sub> ≤ 1A, 0°C ≤ T <sub>J</sub> ≤ +125°C		50		120		150					mV	
I <sub>O</sub>	Quiescent Current	I <sub>O</sub> ≤ 1A	T <sub>J</sub> = 25°C	8		8		8					mA	
			0°C ≤ T <sub>J</sub> ≤ +125°C	8.5		8.5		8.5					mA	
ΔI <sub>O</sub>	Quiescent Current Change	5 mA ≤ I <sub>O</sub> ≤ 1A		0.5		0.5		0.5					mA	
		T <sub>J</sub> = 25°C, I <sub>O</sub> ≤ 1A	V <sub>MIN</sub> ≤ V <sub>IN</sub> ≤ V <sub>MAX</sub>		1.0		1.0		1.0					mA
			(7.5 ≤ V <sub>IN</sub> ≤ 20)		(14.8 ≤ V <sub>IN</sub> ≤ 27)		(17.9 ≤ V <sub>IN</sub> ≤ 30)					V		
I <sub>O</sub> ≤ 500 mA, 0°C ≤ T <sub>J</sub> ≤ +125°C		V <sub>MIN</sub> ≤ V <sub>IN</sub> ≤ V <sub>MAX</sub>		1.0		1.0		1.0					mA	
(7 ≤ V <sub>IN</sub> ≤ 25)		(14.5 ≤ V <sub>IN</sub> ≤ 30)		(17.5 ≤ V <sub>IN</sub> ≤ 30)					V					
V <sub>N</sub>	Output Noise Voltage	T <sub>A</sub> = 25°C, 10 Hz ≤ f ≤ 100 kHz		40		75		90					μV	
$\frac{\Delta V_{IN}}{\Delta V_{OUT}}$	Ripple Rejection	I <sub>O</sub> ≤ 1A, T <sub>J</sub> = 25°C or f = 120 Hz	I <sub>O</sub> ≤ 500 mA	62		80	55		72	54		70	dB	
			0°C ≤ T <sub>J</sub> ≤ +125°C		62		55		54					dB
		V <sub>MIN</sub> ≤ V <sub>IN</sub> ≤ V <sub>MAX</sub>		(8 ≤ V <sub>IN</sub> ≤ 18)		(15 ≤ V <sub>IN</sub> ≤ 25)		(18.5 ≤ V <sub>IN</sub> ≤ 28.5)					V	
R <sub>O</sub>	Dropout Voltage	T <sub>J</sub> = 25°C, I <sub>OUT</sub> = 1A		2.0		2.0		2.0					V	
	Output Resistance	f = 1 kHz		8		18		19					mΩ	

LM78XX

## Electrical Characteristics LM78XX (Note 2) (Continued)

 $0^{\circ}\text{C} \leq T_J \leq 125^{\circ}\text{C}$  unless otherwise noted.

Output Voltage			5V			12V			15V			Units
Input Voltage (unless otherwise noted)			10V			18V			25V			
Symbol	Parameter	Conditions	Min	Typ	Max	Min	Typ	Max	Min	Typ	Max	
	Short-Circuit Current	$T_J = 25^{\circ}\text{C}$	2.1			1.5			1.2			A
	Peak Output Current	$T_J = 25^{\circ}\text{C}$	2.4			2.4			2.4			A
	Average TC of $V_{\text{OUT}}$	$0^{\circ}\text{C} \leq T_J \leq +125^{\circ}\text{C}$ , $I_Q = 5\text{ mA}$	0.6			1.5			1.8			mV/ $^{\circ}\text{C}$
$V_{\text{IN}}$	Input Voltage Required to Maintain Line Regulation	$T_J = 25^{\circ}\text{C}$ , $I_Q \leq 1\text{ A}$	7.5			14.6			17.7			V

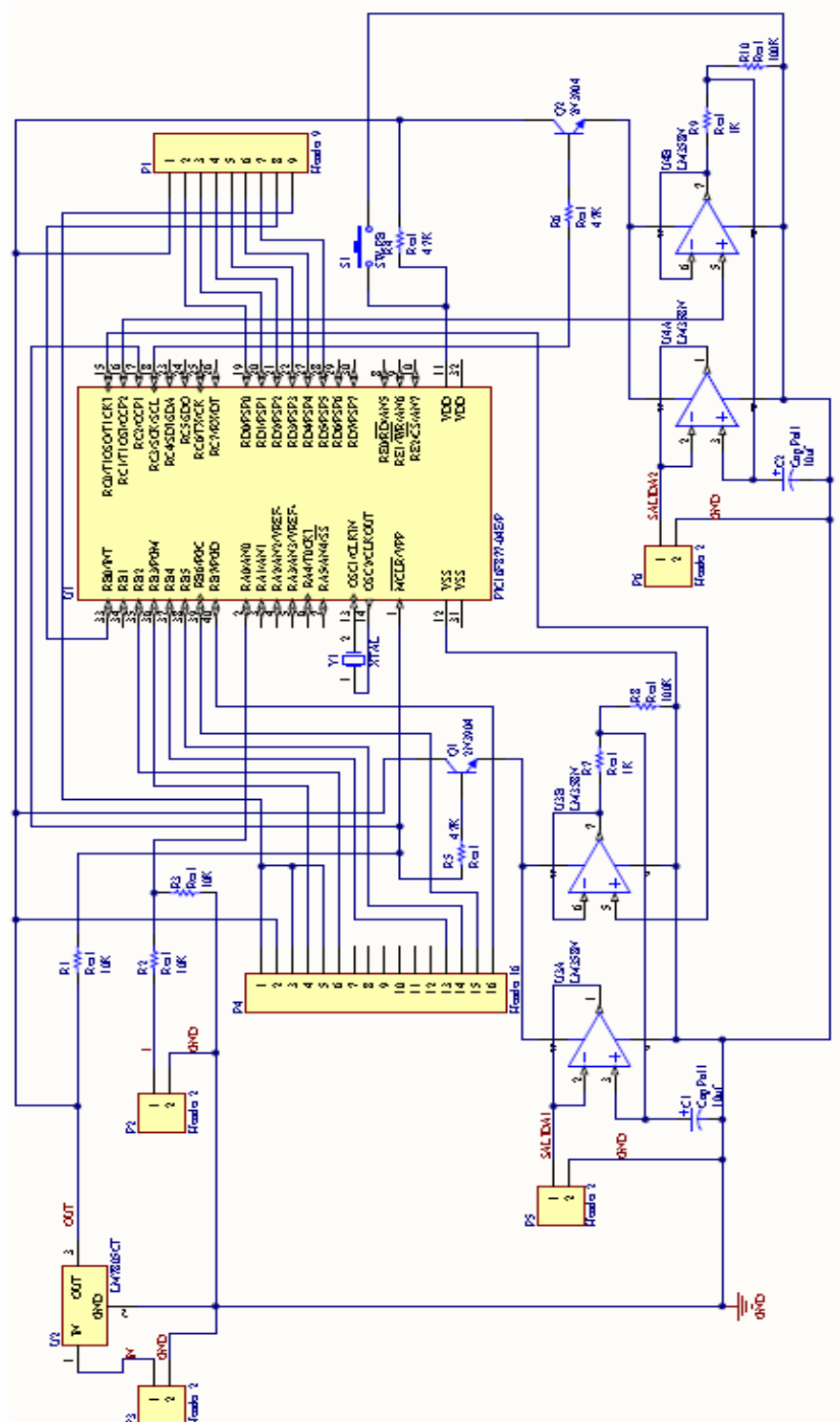
Note 1: Thermal resistance of the TO-3 package (K, KC) is typically  $4^{\circ}\text{C/W}$  (junction to case and  $35^{\circ}\text{C/W}$  case to ambient). Thermal resistance of the TO-220 package (T) is typically  $4^{\circ}\text{C/W}$  (junction to case and  $50^{\circ}\text{C/W}$  case to ambient).

Note 2: All characteristics are measured with capacitor across the input of  $0.22\ \mu\text{F}$ , and a capacitor across the output of  $0.1\ \mu\text{F}$ . All characteristics except noise voltage and ripple rejection ratio are measured using pulse techniques ( $f_w \leq 10\text{ ms}$ , duty cycle  $\leq 5\%$ ). Output voltage changes due to changes in internal temperature must be taken into account separately.

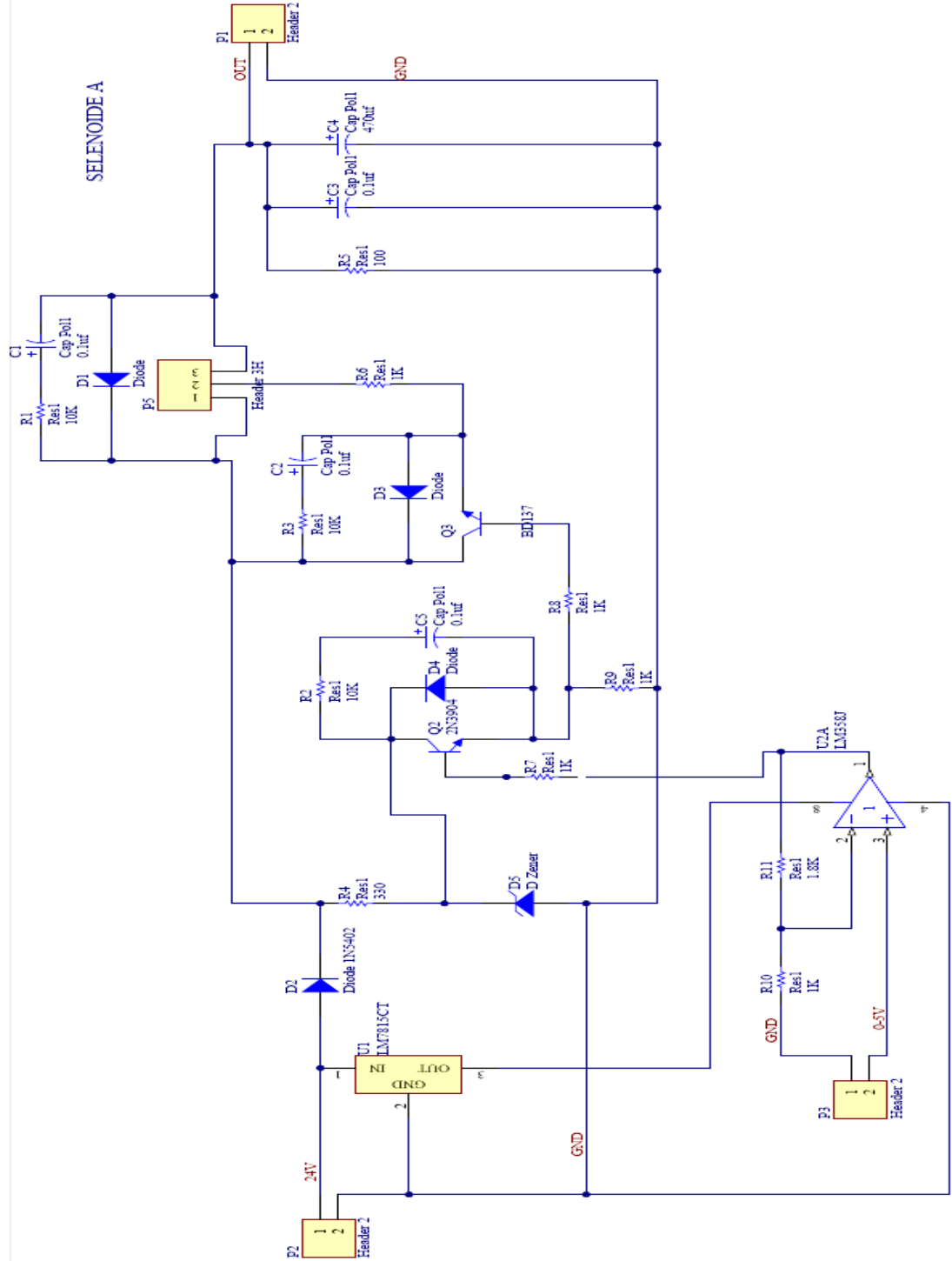
Note 3: Absolute Maximum Ratings indicate limits beyond which damage to the device may occur. For guaranteed specifications and the test conditions, see Electrical Characteristics.

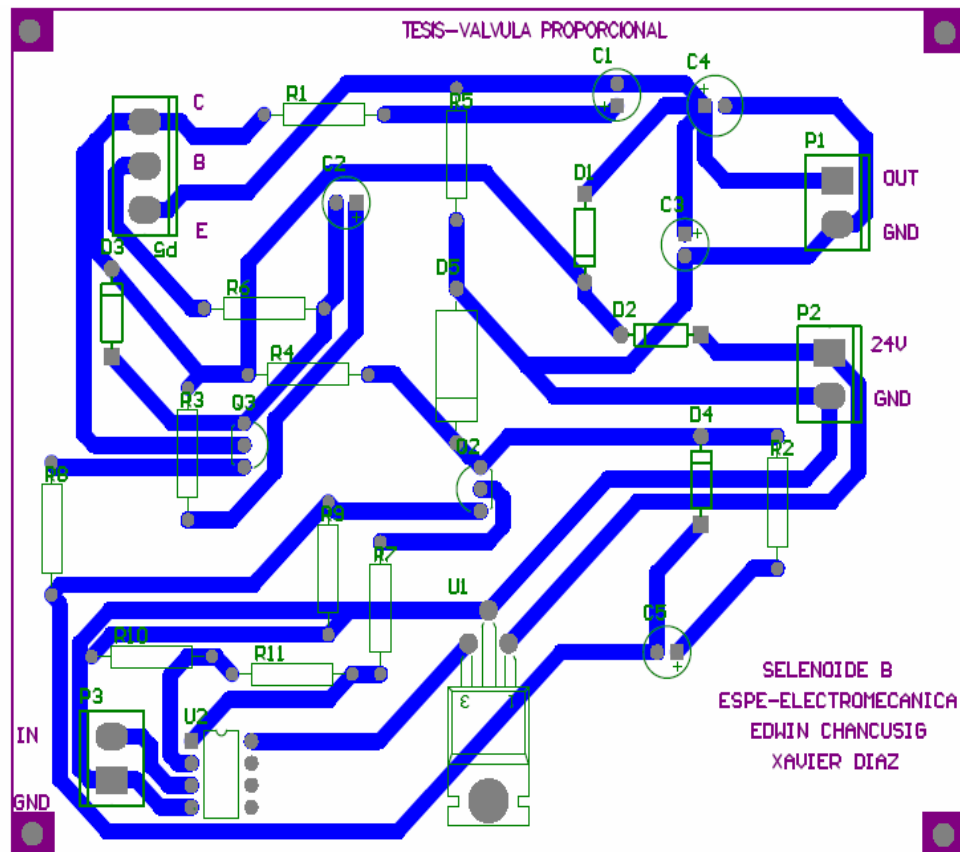
# **ANEXO I**



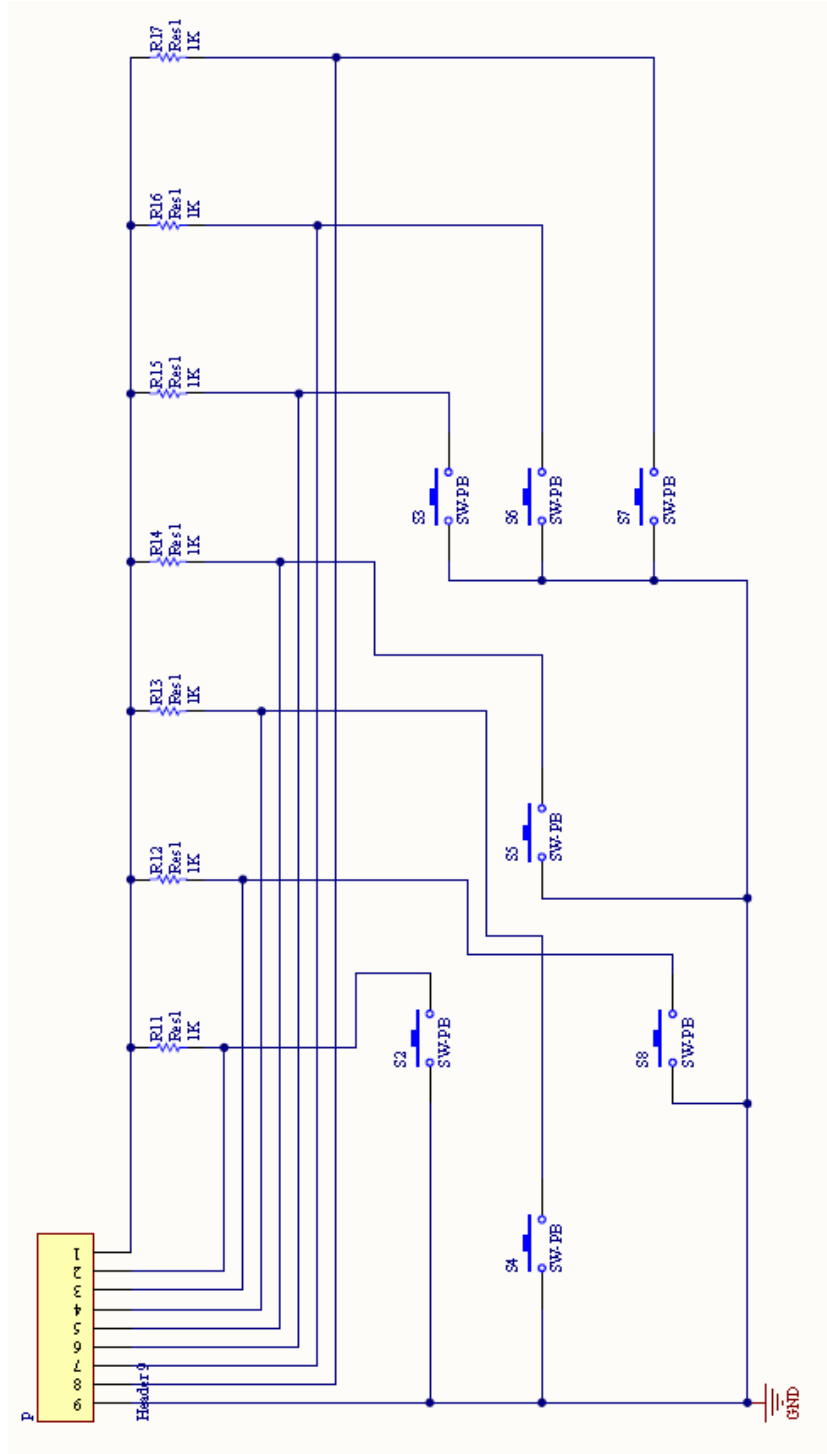


# **ANEXO J**





# **ANEXO K**



# **ANEXO L**

## INTRODUCCIÓN

El manual de operación proporciona al usuario información para la utilización del módulo portátil para el control proporcional hidráulico.

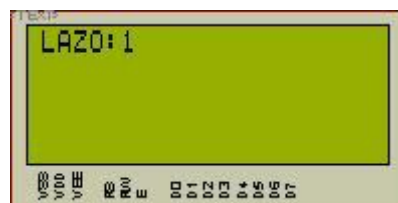
## USO DEL MÓDULO CON EL MICROCONTROLADOR

- 1.- Seleccione la opción del switch en PIC.
- 2.- Espere que se encienda el LCD.
- 3.- Debe observar la presentación siguiente.



**Figura 1.**

- 4.- Siguiendo a la presentación se mostrará en la pantalla el lazo o secuencia que va a ingresar, esta pantalla aparece cuando ingresa una secuencia nueva.



**Figura 2.**

- 5.- El primer parámetro a ingresar es el Caudal, para setear los valores ayúdese con tecla flecha arriba, tecla flecha abajo seteado el valor oprima enter o si desea ingresar decimales oprima flecha hacia la derecha. Automáticamente aparece el punto decimal seleccione el mismo, termine la operación con enter.



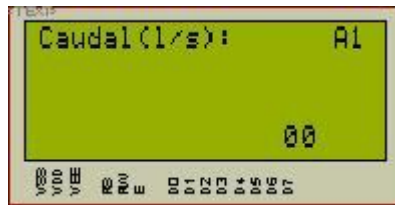


Figura 3.

6.- El segundo parámetro es la distancia, para setear el valor deseado proceda a ingresar el valor como en el caso anterior.



Figura 4.

7.- El tercer parámetro es el tipo de función, seleccione una de las 3 funciones, si la opción es 0 la función es aceptada como una función de espera.

La primera función  $f(y) = x$ , esta función permite realizar un lazo cerrado con el sensor de posicionamiento, por lo tanto ingresar el parámetro de distancia.

Las funciones  $f(y) = x^2$  y  $f(y) = \sin(x)$ , son independientes funcionan en lazo abierto es decir no necesitan del sensor de posicionamiento, no utilizar el parámetro de distancia.

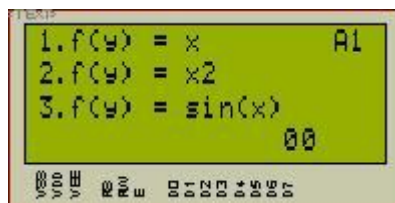


Figura 5.

<b>ANEXO L</b>	<b>MANUAL DE MANEJO MÓDULO PORTATIL</b>	<b>L - 3</b>
<p>8.- A continuación nuevamente aparecerá caudal con la diferencia que en la parte superior derecha de la pantalla visualizará que los datos a ingresar corresponden al solenoide B.</p> <p>Repetir los pasos 5,6 y 7.</p> <p>9.- Continúe ingresando los parámetros, en base a la Función que se baya a utilizar.</p> <p>10.- Acaba de ingresar la primera secuencia.</p> <p>11.- Aparecerá en la pantalla el lazo siguiente a ingresar. El total de Lazos son 4 por solenoide, si no ingresan los 4 lazos solo se ejecutaran las funciones ingresadas.</p> <p>12.- El último dato a ingresar es el número de ciclos, si es cero regresará nuevamente al inicio ingreso de datos si el número es mayor que cero se ejecutará el lazo, termine la operación con enter.</p> <p>13.- A continuación se presentara un mensaje como el siguiente: Ejecutar # ciclos?, en este instante el módulo se encuentra listo para ejecutar las secuencias, si está seguro presione ejecutar, caso contrario stop y regresara al inicio, los datos ingresados son borrados</p> <p>14.- Mientras se está ejecutando las secuencias observara el número de lazo, la función que se realiza, el solenoide que se activa y si ejecuta la función <math>f(y) = x</math> la posición del actuador.</p>		

# **ANEXO M**

Antes de adentrarnos al estudio de este manual, que está enfocado al correcto funcionamiento y operación de HVP 1.0, un software de automatización de válvulas proporcionales principalmente diseñado y elaborado para la válvulas Herion, que posee el laboratorio de Hidrónica y Neutrónica de la ESPE sede Latacunga, nos profundizaremos en el montaje del equipo para su correcta operación.

### Instalación equipo portátil



Figura 1.- Equipo Portátil

- 1.- Equipo portátil
- 2.- Fuente de alimentación 24 Vdc.
- 3.- Cable de comunicación USB tarjeta DAQ \_USB 6008
- 4.- Fuente 10 Vdc.

#### Montaje:

1.- Conecte los socket de los solenoides de control en la válvula como se muestra en la siguiente figura conectada hacia el equipo; tomando muy en cuenta la nomenclatura de cada uno de ellos solenoide A y solenoide B en sus respectivos terminales de conexión.

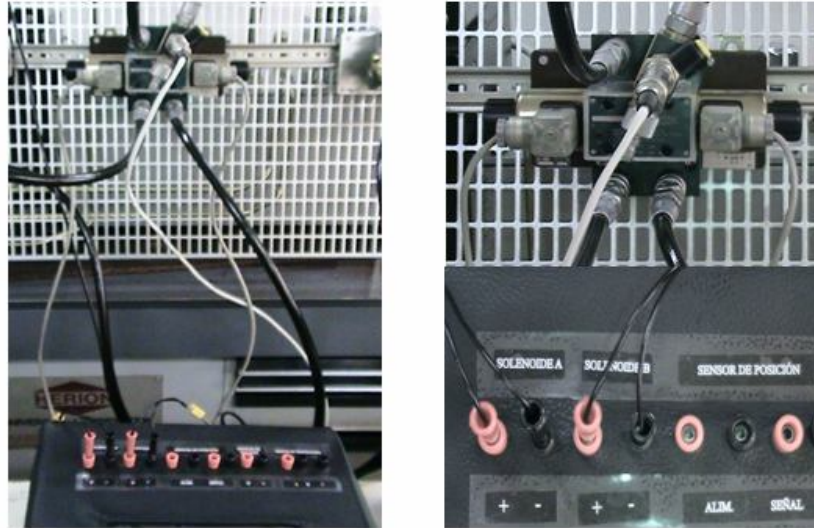


Figura 2.- Conexión Solenoides

2.- Coloque los 4 terminales de conexión del sensor de posición en el equipo siguiendo la siguiente configuración y tal como muestra la siguiente figura:

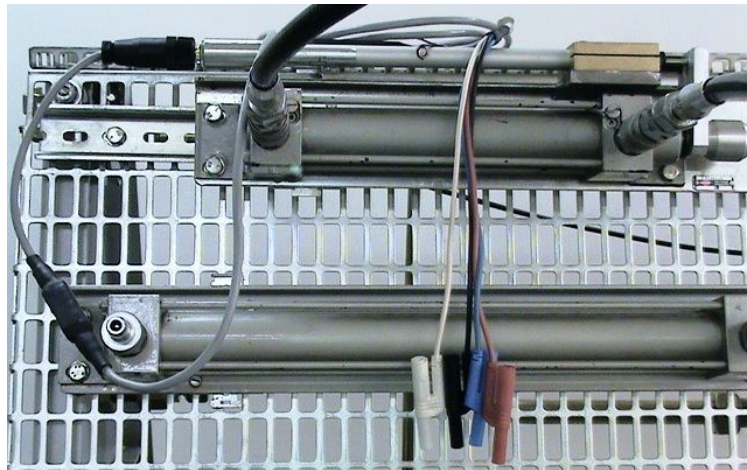


Figura 3.- Sensor de posición

Cable (Color)	Designación
Rojo	Alimentación 24 Vdc positivo
Azul	24 Vdc negativo
Negro	Señal 0 – 10 Vdc positivo
Blanco	0 – 10 Vdc negativo

Tabla 1.- Designación de pines sensor de posición

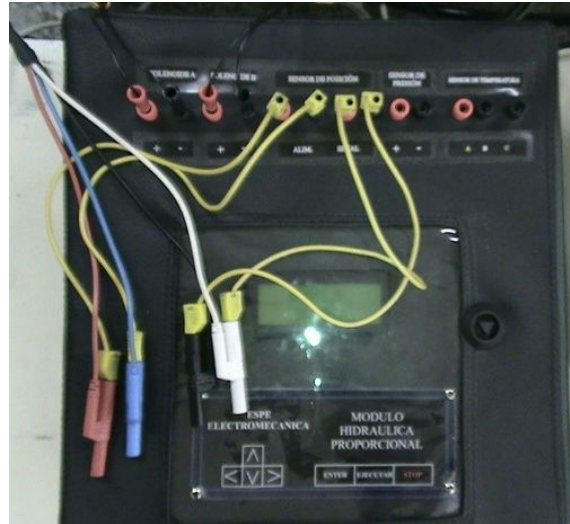


Figura 4.- Conexión sensor de posicionamiento

3.- Conecte el sensor de presión en sus terminales correspondientes tal como muestra la siguiente figura y observe su configuración:



Figura 5.- Sensor de presión

Cable (Color)	Designación
Amarillo	Alimentación 15 Vdc positivo
Azul	Señal 4 – 20 mA

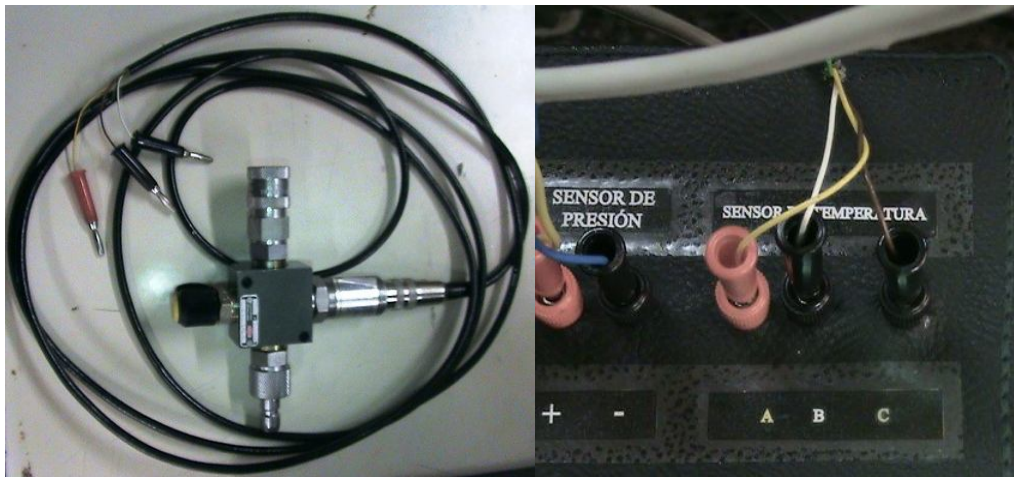
Tabla 2.- Designación pines sensor de presión





**Figura 6.- Conexión sensor de presión**

4.- Finalmente conecte el sensor de temperatura en sus respectivos terminales tal y como muestra la siguiente figura:



**Figura 7.- Sensor de presión y su conexión al equipo**

Una vez realizadas las conexiones de los sensores de control y monitoreo, alimentaremos al equipo con la fuente fija marca Festo de 24 Vdc y 4 Amp.

Tomando muy en cuenta su polaridad, y que el interruptor de conmutación software módulo se encuentre en la posición neutral 0 tal como muestra la siguiente figura:

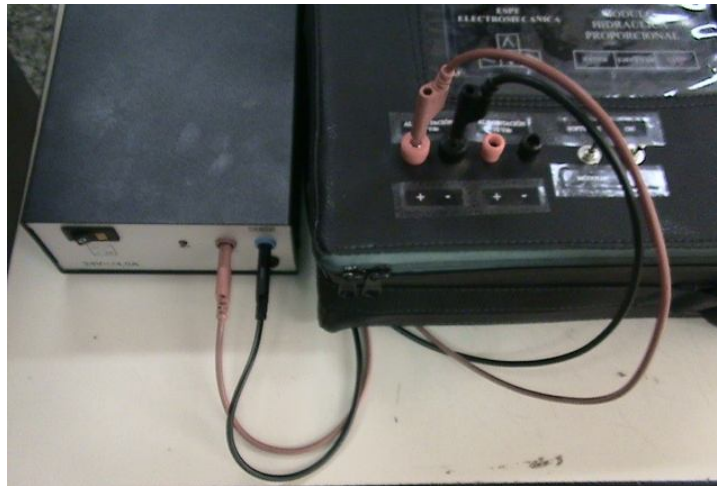


Figura 8.- Alimentación 24 Vdc., hacia el módulo



Figura 9.- Interruptor de control de switcheo

### Software de automatización HVP 1.0

Para el correcto manejo de las subpantallas o submenús del software detallaremos cada una de ellas como se muestra a continuación.



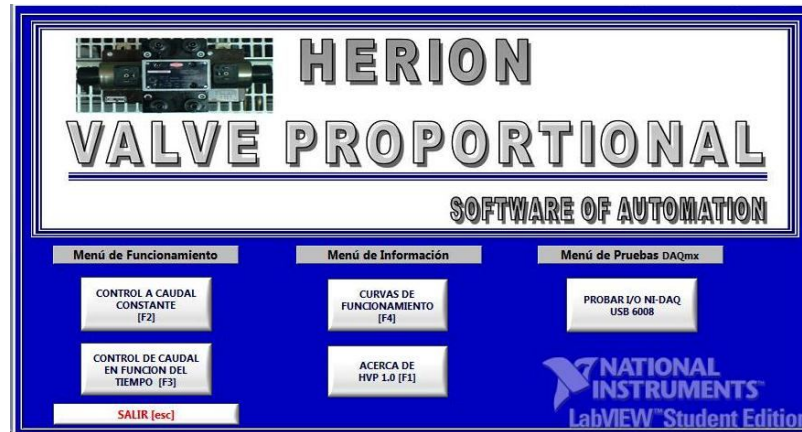


Figura 10.- Pantalla principal software HVP 1.0

En este programa podremos encontrar tres tipos principales de control:

CONTROL A CAUDAL  
CONSTANTE  
[F2]

**1.- Control a caudal constante.-** Este programa se ha elaborado para poder controlar y monitorear a la válvula y su sistema en lazo cerrado mediante el control de posicionamiento del actuador hidráulico. Este último debe poseer un sensor de posición, y dentro del sistema sensores que nos brinden la oportunidad de poder monitorear: temperatura del fluido hidráulico y presión del sistema.

#### Descripción y funcionamiento:

**a.-** Haga click en la pestaña de control a caudal constante dentro del menú principal o presione la tecla F2. Espere un segundo y aparecerá la siguiente pantalla:

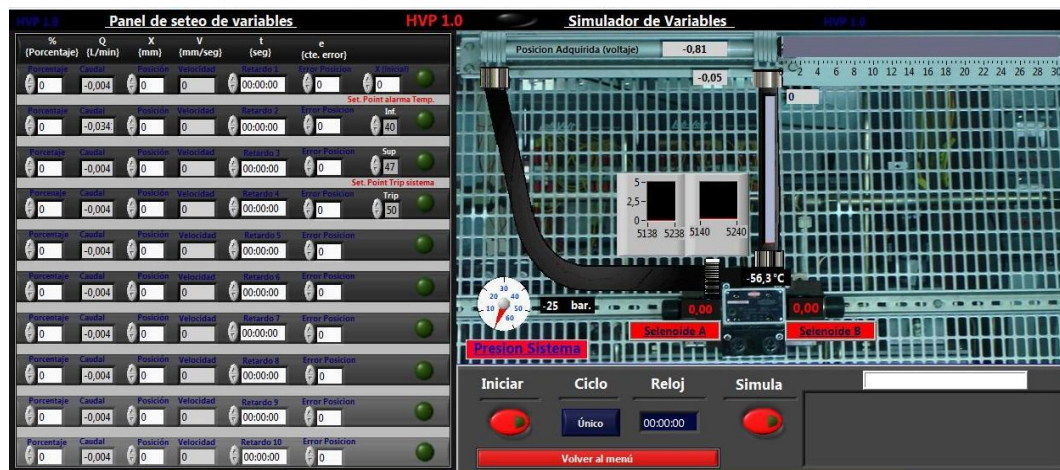


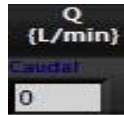
Figura 11.- Pantalla control a caudal constante

Esta pantalla se subdivide en dos partes, en la parte izquierda tenemos nuestro panel de seteo de variables y en la parte derecha se encuentra el monitoreo y simulación del sistema y sus secuencias.

### Descripción:



**% (porcentaje).**- En esta celda ingresaremos el porcentaje de apertura de la válvula que mantendrá siempre su caudal en modo constante este va desde 0 – 100 de apertura.



**Caudal.**- Esta celda nos mostrará el cálculo del caudal al que la válvula va a controlar su apertura; en base al porcentaje seteado en la celda anterior.



**Posición.**- Aquí ingresaremos nuestra variable de control de posicionamiento a la que el actuador se posicionará o detendrá con su respectivo porcentaje de apertura.



**Retardo.**- Nos permite realizar un retardo de tiempo, antes de la ejecución de cada secuencia. Va desde segundos hasta horas.



**Cte. de error.**- Esta nos permite ingresar una constante de control de mejoramiento de posición disminuyendo el error existente por defecto del sistema. Esta constante será ingresada mediante una tabla construida específicamente para este uso donde el porcentaje de apertura de control es directamente proporcional a una constante como muestra la siguiente tabla:

% de apertura	Valores de ctes. Recomendados
0-10	0 a 2
10-20	2 a 3
20-30	4 a 6
30-40	7 a 8
40-50	8 a 9
50-60	10 a 11
60-70	12 a 14
70-80	15 a 17
80-90	17 a 18
90-100	18 a 22

Tabla 3.- Constantes recomendadas para disminución de errores



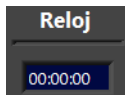
**X (inicial).**- Brinda la oportunidad de poder posicionar al actuador (pistón) en una posición inicial antes de que empiece la primera secuencia.



**Botón iniciar.**- Nos permite iniciar la ejecución del programa una vez seteado todas nuestras variables.



**Botón selección ciclo.**- Nos permite seleccionar el control de ciclo único o continuo según nuestras necesidades de funcionamiento, cuando se haga click sobre este ícono este cambiará de nombre.



**Reloj.**- Nos indica los tiempos de retardo que se a seteado antes de cada ejecución de una secuencia.



**Selector de diagramas.**- Aquí podrá seleccionar que tipo de diagrama quiere monitorear en pantalla: Diagrama fase estado, diagrama apertura válvula o poder observar los dos diagramas a la vez.



**Volver al menú.**- Nos permite salir al menú principal del software.

También se ha dotado al programa de un control de alarma de temperatura que se activará de color amarillo cuando el sistema se encuentre sobrecalentado cuando se encuentre dentro de los límites inferior y superior de alarma y un set point de trip que activará una sirena cuando el mismo sobrepase el de trip.



**b.- Funcionamiento.-** Dentro de este programa podremos elaborar o construir 10 secuencias de funcionamiento para las cuales la posición de seteo determinará cual solenoide deberá funcionar, es decir: si la posición de la secuencia siguiente es menor a la secuencia anterior, el programa enviará datos de control a la solenoide B y si el set point de posición es mayor enviará datos a la solenoide A. Seguidamente podremos realizar un control con tiempo indeterminado de paro eligiendo un ciclo continuo o simplemente ejecutar una sola secuencia de control. Cabe recalcar que los set point's pueden ser modificados durante su ejecución considerando que estos deben ser variados antes de que sean leídos.

Se recomienda realizar siempre pruebas de calibración antes de poder poner al sistema en funcionamiento para mejorar las constantes de calibración de posición, haciendo pruebas con constantes cero.

**Nota:** Se recomienda siempre antes de realizar cualquier ejecución del cualquier programa verificar que el interruptor de seleccionamiento modo software o modo módulo se encuentre en la posición adecuada es decir en modo software.

CONTROL DE CAUDAL  
EN FUNCION DEL  
TIEMPO [F3]

**2.- Control de caudal en función del tiempo.-** Este programa nos permitirá controlar la apertura de la válvula en funciones de ecuaciones matemáticas como: función seno, coseno, exponencial, exponencial inversa y cúbica. Para poder controlar un actuador como un pistón o un motor hidráulico sin retroalimentación de posición.

## Descripción y funcionamiento

a.- Haga click en la pestaña de control de caudal en función del tiempo dentro del menú principal o presione la tecla F3. Espere un segundo y aparecerá la siguiente pantalla:

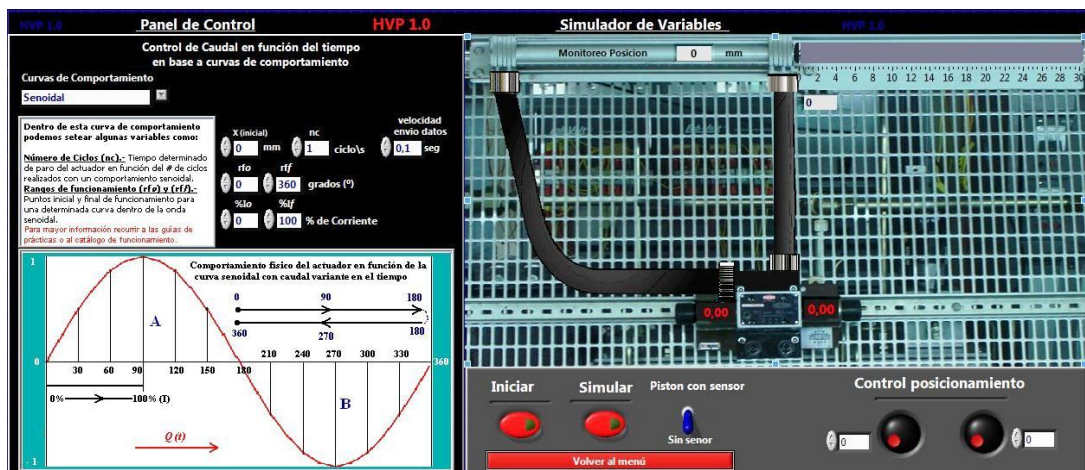


Figura 12.- Pantalla de control de caudal en función del tiempo

Esta pantalla de control nos permite elegir el tipo de función con la que queremos que la válvula tienda a hacer controla desde 0 hasta el 100 %, en función del tiempo y su ecuación. Por ejemplo:

**Onda Senoidal.-** Dentro de la lista desplegable del tipo de curva de comportamiento, seleccione onda Senoidal. Ver figura 13.

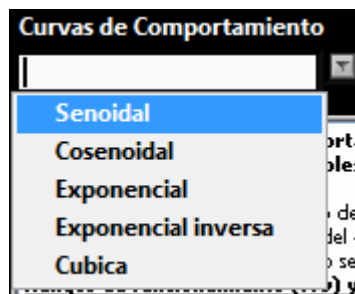


Figura 13.- Curvas de comportamiento

Una vez seleccionada el tipo de curva que vamos a utilizar automáticamente el programa mostrará la muestra de la curva como si indica a continuación:

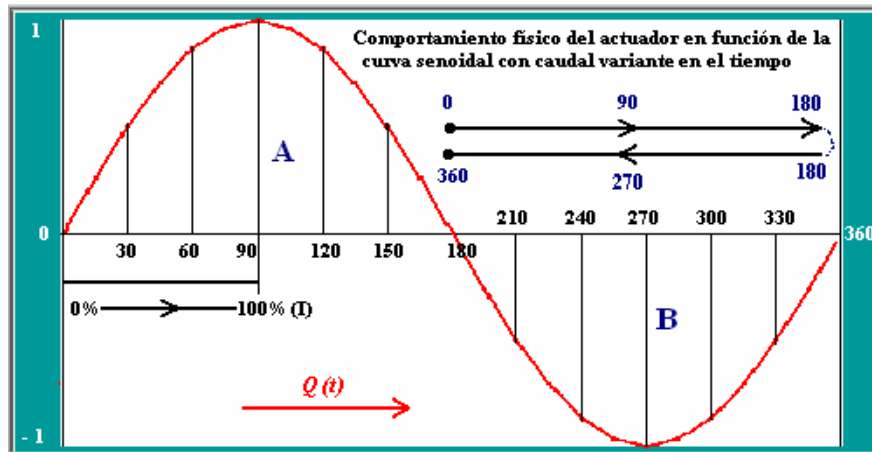
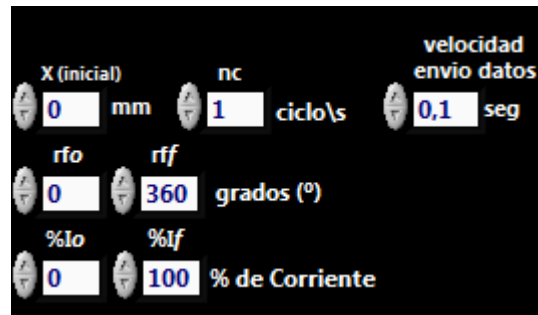


Figura 14.- Comportamiento Curva Senoidal

Como podremos observar la válvula será controlada en base a un tipo de curva que determinará su comportamiento físico, para controlar un actuador en el cual se verá reflejado esto.

**Análisis.-** Para la curva senoidal como podemos apreciar en la figura 14, podremos notar que la válvula será comandada tanto en la solenoide A como en la B, dependiendo de los grados de corte que se encuentre el control. De  $0^\circ$  a  $90^\circ$  vemos un tipo de curva incremental en el tiempo por ende el comportamiento de esta curva se lo ha transformado en dato de control es decir: de  $0^\circ$  a  $90^\circ$  la válvula será controlada proporcionalmente desde 0 hasta el 100 % de apertura, es decir los incrementos de control serán en base al comportamiento senoidal. Una vez llegado al los  $90^\circ$  en cambio la curva cambia su sintaxis y se comporta como un tipo de curva descendente desde  $90^\circ$  hasta los  $180^\circ$ , en la cual ahora controlaremos a la válvula desde 100 hasta llegar al 0 % de apertura donde se detendrá por completo; una vez terminado este ciclo que va desde  $0^\circ$  a  $180^\circ$ . El control se cambiará a la solenoide B haciendo el mismo control de  $180^\circ$  a  $270^\circ$  (0 – 100% proporcional a la onda) y de  $270^\circ$  a  $360^\circ$  (100 – 0 %).

**Ejercicio.-** Seleccione un tipo de curva senoidal llene las casillas de control como se muestra a continuación:



**Figura 15.-** Casillas de control curva de comportamiento senoidal y cosenoidal

$x(\text{inicial}) = 0$

$\%I_f = 100$

$nc = 6$

velocidad de

$rfo = 0$

envío de datos = 0,1

$rff = 360$

$\%Io = 0$

Monte el sistema para poder controlar un motor hidráulico desde la válvula, haga click en iniciar, analice y observe cómo se comporta el motor.

Usted podrá realizar cambios como:

- Si el comportamiento físico del actuador es muy rápido modifique, el número en la casilla de velocidad envío datos para hacer que el envío de datos de control hacia la válvula sea más lento.
- Cortar la onda de comportamiento, es decir, usted podrá controlar al actuador cortando las referencias de grados en las casillas  $rfo$  y  $rff$ . Ejemplo de 0 a 180°, usted podrá observar que solo va a tener control en el solenoide A, ya que cortó la curva que controla al solenoide B.
- Podrá modificar el control de porcentaje de apertura de la válvula, es decir: Si usted desea que el control no empiece desde 0 % modifique la casilla de control a un porcentaje adecuado o deseado como por ejemplo que empiece el control desde 10 %



Si usted desea controlar un actuador desde un punto de referencia diferente de su posición inicial, podremos elegir dos tipos de control:



**Figura 16.- Control de posición según el tipo de actuador**

Si el actuador (pistón), tiene implementado un sensor de posición: seleccione el control pistón con sensor y ubique la distancia de referencia en la cual quiere que inicie su comportamiento en la casilla de **x (inicial)**; caso contrario para poder posicionar su pistón sin tener un sensor con retroalimentación de posición, seleccione el control sin sensor y en pantalla aparecerán dos perillas para que usted pueda posicionar el actuador manualmente.



**Figura 17.- Control de posicionamiento manual**

**b.- Funcionamiento.-** Para la operación de esta pantalla, como hemos visto anteriormente podremos controlar tres tipos de actuadores como: pistón con sensor de posición, sin sensor de posición y un motor hidráulico.

Cada uno de éstos será controlado por la válvula la cual se comportara en la forma que nosotros elijamos dentro de la lista desplegable de curvas de comportamiento, cabe recalcar que el control de apertura de la válvula es proporcional a la curva de comportamiento.

**Nota:** Se recomienda siempre antes de realizar cualquier ejecución del cualquier programa verificar que el interruptor de seleccionamiento modo software o modo módulo se encuentre en la posición adecuada es decir en modo software.



PROBAR I/O NI-DAQ  
USB 6008

**3.- Probar I/O USB 6008.-** Dentro de este sub. menú se ha elaborado un software de control manual análogo y un tipo de control en base a la creación de secuencias crecientes en función del tiempo.

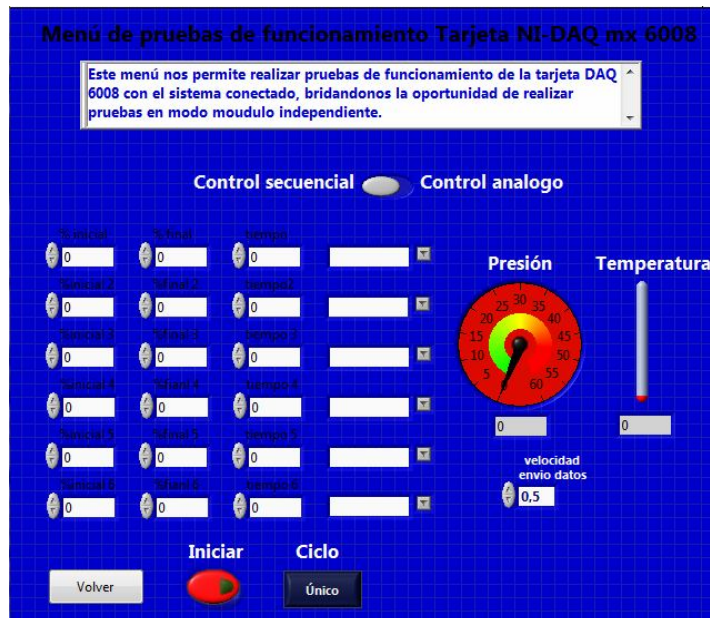


Figura 18.- Pantalla de menú de pruebas de funcionamiento y control secuencial

#### Descripción y Funcionamiento:

Dentro de este programa podremos realizar dos tipos de control como se muestra a continuación:



Figura 19.- Selector tipo de control

En base a nuestras necesidades de uso en laboratorio y pruebas de control de secuencias con actuadores que no tengan un sensor de retroalimentación de posición y que creamos deberán ser controlados con tiempos. Se ha elaborado el siguiente control secuencial como se muestra a continuación:

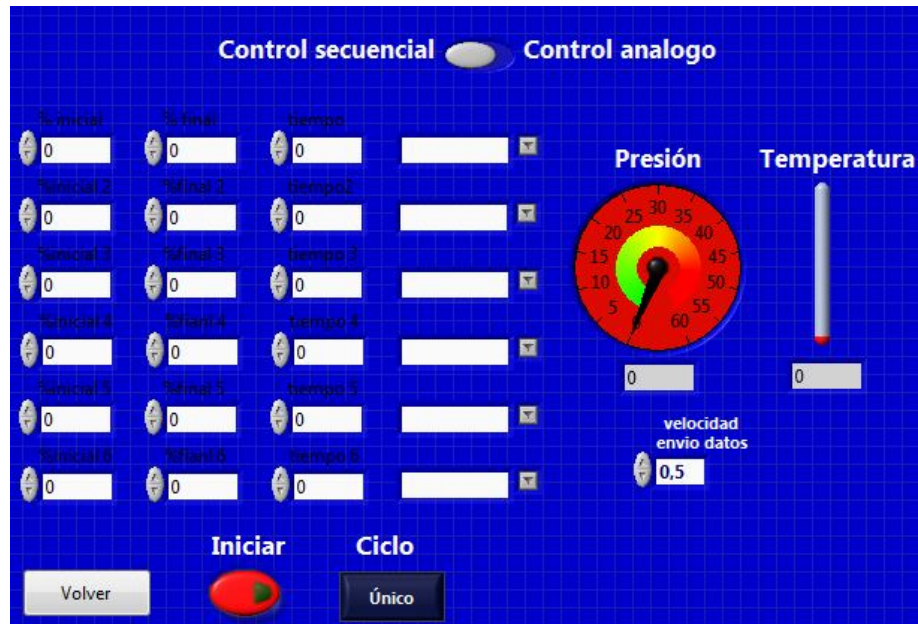


Figura 20.- Pantalla control secuencial

Esta pantalla brinda la oportunidad de poder crear secuencias de control en base a nuestras necesidades de comportamiento en función de un lazo de tiempo y seleccionamiento del solenoide que se va a controlar.

Como podemos apreciar en la figura 20, tenemos secuencias de control que pueden ser configuradas de diferente forma para su ejecución detallaremos más a éstas:

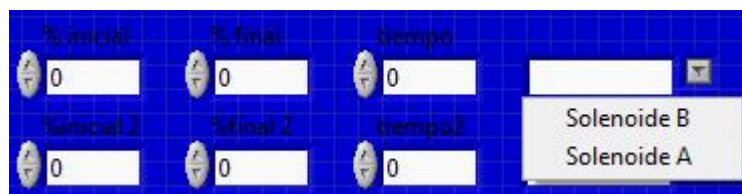


Figura 21.- Casillas para configuración de secuencias

**% inicial.-** En este podremos ingresar un valor de 0 hasta 100 % de apertura de la válvula. Ya que este será el porcentaje inicial para el funcionamiento de la secuencia.

**% final.-** Es el porcentaje final al que nosotros queremos que llegue el control puede ser menor, mayor o igual al **% inicial**.

**Tiempo.-** Es el tiempo en segundos de funcionamiento de la secuencia es decir:  
Si se desea que la válvula actúe con un porcentaje inicial de 5 y llegue hasta 20 % en 5 segundos entonces la secuencia será incremental proporcional al tiempo seteado como muestra la siguiente figura:

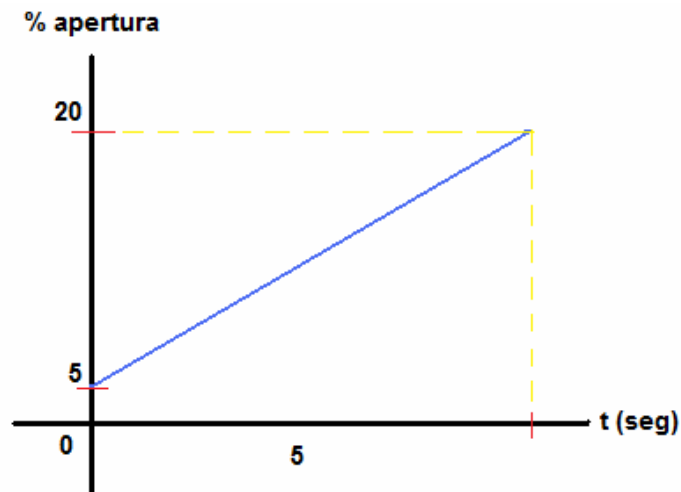


Figura 21.- Comportamiento secuencial en función del tiempo

En la última casilla seleccionaremos que tipo de solenoide vamos a controlar.  
Dentro de este programa también tenemos la oportunidad de poder monitorear la presión y temperatura del sistema como banco de prueba de funcionamiento de los sensores, ya que estos pueden o no pueden estar conectados al equipo.  
De igual forma podremos realizar ciclos continuos o ciclos únicos.

Se recomienda que el valor de velocidad envío datos se configure dependiendo de cada procesador de la máquina donde el programa será instalado ya que éste es el que dá la pauta para que el tiempo de cada ciclo sea en verdad en segundos con mínimo error; por defecto esta seteado en 0,5.

**Nota:** Se recomienda siempre antes de realizar cualquier ejecución del cualquier programa verificar que el interruptor de seleccionamiento modo software o modo módulo se encuentre en la posición adecuada es decir en modo software.

Latacunga, Mayo de 2009

**ELABORADO POR:**

---

**Edwin Chancusig**

---

**Xavier Díaz**

**APROBADO POR:**

---

**Ing. Mario Jiménez**  
**COORDINADOR DE CARRERA DE INGENIERIA ELECTROMECAÁNICA**

**CERTIFICADO POR:**

---

**Dr. Eduardo Vásquez**  
**SECRETARIO ACADEMICO**