



**“Aplicación de tratamiento anticorrosivo y pintura en el fuselaje del helicóptero Gazelle  
AS 341L, con matrícula E-367 según información técnica”**

Granda Delgado, Marlon Nelson

Departamento de Ciencias de la Energía y Mecánica

Carrera de Tecnología Superior en Mecánica Aeronáutica


Monografía, previa a la obtención del título de Tecnólogo Superior en Mecánica Aeronáutica

Ing. Coello Tapia, Luis Angel

16 de febrero del 2023

Latacunga

## Reporte de verificación de contenido



**CERTIFICADO DE ANÁLISIS**  
register

# Granda Delgado Marlon Nelson

**6%** Similitudes

< 1% Texto entre comillas  
0% similitudes entre comillas

< 1% Idioma no reconocido

Nombre del documento: Granda Delgado Marlon Nelson.pdf

ID del documento: ee56e9e629a0e28391c5233af752ab02e81aa2b1

Tamaño del documento original: 4.22 Mo

Depositante: ANGEL XAVIER ARIAS PEREZ

Fecha de depósito: 16/2/2023


Tipo de carga: Interface

Fecha de fin de análisis: 16/2/2023

Número de palabras: 9770






Número de caracteres: 63.718

Ubicación de las similitudes en el documento:








### Fuentes


**Fuentes principales detectadas**

Nº	Descripciones	Similitudes	Ubicaciones	Datos adicionales
1	<a href="https://es.wikipedia.org/wiki/Aerop%C3%A1n_Gazelle">es.wikipedia.org   Aeropataine SA341 Gazelle - Wikipedia</a> <a href="https://es.wikipedia.org/wiki/Aeropataine_SA341_Gazelle">https://es.wikipedia.org/wiki/Aeropataine_SA341_Gazelle</a> 4 fuentes similares	2%		Palabras idénticas: 2% (200 palabras)
2	<a href="http://repositorio.espe.edu.ec/bitstream/21000/28762/4/MI-ESPE-CMA-0621.pdf">repositorio.espe.edu.ec   Rehabilitación del sistema combustible del helicóptero SA341...</a> <a href="http://repositorio.espe.edu.ec/bitstream/21000/28762/4/MI-ESPE-CMA-0621.pdf">http://repositorio.espe.edu.ec/bitstream/21000/28762/4/MI-ESPE-CMA-0621.pdf</a> 3 fuentes similares	2%		Palabras idénticas: 2% (194 palabras)
3	<a href="http://dspace.espech.edu.ec/bitstream/23456789/1422/6/65788171.pdf">dspace.espech.edu.ec   Creación y autorización de un plan de mantenimiento pa...</a> <a href="http://dspace.espech.edu.ec/bitstream/23456789/1422/6/65788171.pdf">http://dspace.espech.edu.ec/bitstream/23456789/1422/6/65788171.pdf</a>	< 1%		Palabras idénticas: < 1% (86 palabras)
4	<a href="http://cstomaviacion.com.es/">cstomaviacion.com.es   Un pequeño glosario del mundo de la aviación (Parte 1) - C...</a> <a href="http://cstomaviacion.com.es/">http://cstomaviacion.com.es/</a>	< 1%		Palabras idénticas: < 1% (72 palabras)
5	<a href="http://repositorio.utl.edu.ec/bitstream/123456789/4615/7/2205_FINAL_OLEAS_IMPRESION.pdf">repositorio.utl.edu.ec   EL MANTENIMIENTO AUTOMOTRIZ Y SU RELACIÓN EN LA OP...</a> <a href="http://repositorio.utl.edu.ec/bitstream/123456789/4615/7/2205_FINAL_OLEAS_IMPRESION.pdf">http://repositorio.utl.edu.ec/bitstream/123456789/4615/7/2205_FINAL_OLEAS_IMPRESION.pdf</a>	< 1%		Palabras idénticas: < 1% (53 palabras)

**Fuentes con similitudes fortuitas**

Nº	Descripciones	Similitudes	Ubicaciones	Datos adicionales
1	<a href="http://repositorio.espe.edu.ec/bitstream/21000/28761/4/MI-ESPE-CMA-0999.pdf">repositorio.espe.edu.ec   Rehabilitación del sistema de combustible auxiliar según ...</a> <a href="http://repositorio.espe.edu.ec/bitstream/21000/28761/4/MI-ESPE-CMA-0999.pdf">http://repositorio.espe.edu.ec/bitstream/21000/28761/4/MI-ESPE-CMA-0999.pdf</a>	< 1%		Palabras idénticas: < 1% (37 palabras)
2	<a href="http://www.dspace.espol.edu.ec/bitstream/123456789/32981/1/Implementación%20de%20un%20Centro%20de%20Man...">www.dspace.espol.edu.ec   Implementación de un centro de mantenimiento aeroná...</a> <a href="http://www.dspace.espol.edu.ec/bitstream/123456789/32981/1/Implementación%20de%20un%20Centro%20de%20Man...">http://www.dspace.espol.edu.ec/bitstream/123456789/32981/1/Implementación de un Centro de Man...</a>	< 1%		Palabras idénticas: < 1% (27 palabras)
3	<a href="https://www.mundojuridico.info/responsabilidad-por-defectos-de-terminación-o-acabado-de-las-obras/">www.mundojuridico.info   Responsabilidad por defectos de terminación o acabado ...</a> <a href="https://www.mundojuridico.info/responsabilidad-por-defectos-de-terminación-o-acabado-de-las-obras/">https://www.mundojuridico.info/responsabilidad-por-defectos-de-terminación-o-acabado-de-las-obras/</a>	< 1%		Palabras idénticas: < 1% (10 palabras)
4	<a href="http://repositorio.utl.edu.ec/bitstream/123456789/4644/7/ISSI_MAESTRIA_BRIAN_FLORES.pdf">repositorio.utl.edu.ec   "La Normativa Internacional de calidad AS 9110 en los escua...</a> <a href="http://repositorio.utl.edu.ec/bitstream/123456789/4644/7/ISSI_MAESTRIA_BRIAN_FLORES.pdf">http://repositorio.utl.edu.ec/bitstream/123456789/4644/7/ISSI_MAESTRIA_BRIAN_FLORES.pdf</a>	< 1%		Palabras idénticas: < 1% (10 palabras)
5	<a href="http://repositorio.espe.edu.ec/bitstream/21000/28761/4/MI-ESPE-CMA-0662.pdf">repositorio.espe.edu.ec   Pintado del avión MIRAGE MS0 EV FAE 1054 ubicado en la ...</a> <a href="http://repositorio.espe.edu.ec/bitstream/21000/28761/4/MI-ESPE-CMA-0662.pdf">http://repositorio.espe.edu.ec/bitstream/21000/28761/4/MI-ESPE-CMA-0662.pdf</a>	< 1%		Palabras idénticas: < 1% (14 palabras)

**Fuente ignorada** Estas fuentes han sido retiradas del cálculo del porcentaje de similitud por el propietario del documento.

Nº	Descripciones	Similitudes	Ubicaciones	Datos adicionales
1	<a href="http://repositorio.espe.edu.ec/bitstream/21000/27368/4/MI-ESPE-CMA-0801.pdf">repositorio.espe.edu.ec   Inspección de 800 horas (IG) del Helicóptero Lama SA 315 ...</a> <a href="http://repositorio.espe.edu.ec/bitstream/21000/27368/4/MI-ESPE-CMA-0801.pdf">http://repositorio.espe.edu.ec/bitstream/21000/27368/4/MI-ESPE-CMA-0801.pdf</a>	5%		Palabras idénticas: 5% (491 palabras)

Firmado electrónicamente por:  
**LUIS ANGEL COELLO TAPIA**

Ing. Coello Tapia, Luis Angel

C.C.: 0503128662



**Departamento de Ciencias de la Energía y Mecánica**  
**Carrera de Tecnología Superior en Mecánica Aeronáutica**

**Certificación**

Certifico que la monografía: “**Aplicación de tratamiento anticorrosivo y pintura en el fuselaje del helicóptero Gazelle AS 341L, con matrícula E-367 según información técnica**” fue realizada por el señor **Granda Delgado, Marlon Nelson**, la misma que cumple con los requisitos legales, teóricos, científicos, técnicos y metodológicos establecidos por la Universidad de las Fuerzas Armadas ESPE, además fue revisada y analizada en su totalidad por la herramienta de prevención y/o verificación de similitud de contenidos; razón por la cual me permito acreditar y autorizar para que se la sustente públicamente.

Latacunga, 16 de febrero del 2023



Firmado electrónicamente por:  
**LUIS ANGEL COELLO  
TAPIA**

.....  
**Ing. Coello Tapia, Luis Angel**

C.C.: 0503128662



**Departamento de Ciencias de la Energía y Mecánica**  
**Carrera de Tecnología Superior en Mecánica Aeronáutica**

**Responsabilidad de Autoría**

Yo, **Granda Delgado, Marlon Nelson**, con cédula de ciudadanía n° 1751471309, declaro que el contenido, ideas y criterios de la monografía: **"Aplicación de tratamiento anticorrosivo y pintura en el fuselaje del helicóptero Gazelle AS 341L, con matrícula E-367 según información técnica"** es de mi autoría y responsabilidad, cumpliendo con los requisitos legales, teóricos, científicos, técnicos, y metodológicos establecidos por la Universidad de las Fuerzas Armadas ESPE, respetando los derechos intelectuales de terceros y referenciando las citas bibliográficas.

Latacunga, 16 de febrero del 2023

**Granda Delgado, Marlon Nelson**

C.C.: 1751471309



**Departamento de Ciencias de la Energía y Mecánica**  
**Carrera de Tecnología Superior en Mecánica Aeronáutica**

**Autorización de Publicación**

Yo, **Granda Delgado, Marlon Nelson**, con cédula de ciudadanía n° 1751471309, autorizo a la Universidad de las Fuerzas Armadas ESPE publicar la monografía: **“Aplicación de tratamiento anticorrosivo y pintura en el fuselaje del helicóptero Gazelle AS 341L, con matrícula E-367 según información técnica”** en el Repositorio Institucional, cuyo contenido, ideas y criterios son de mi responsabilidad.

Latacunga, 16 de febrero del 2023

.....  
**Granda Delgado, Marlon Nelson**

C.C.: 1751471309

### **Dedicatoria**

Este trabajo está dedicado en primer lugar a Dios, por darme fortaleza y sabiduría a lo largo de todos los años de estudio para enfrentar los momentos difíciles y permitirme llegar a la culminación de mi carrera universitaria que es lo que más me apasiona. A mis padres y hermanos que han sido los pilares fundamentales en mi crecimiento académico, con su apoyo incondicional, consejos y el amor que me tienen se logró esta meta.

Granda Delgado, Marlon Nelson

### **Agradecimiento**

Agradezco a Dios por bendecirme para llegar a esta etapa muy importante de mi vida y por guiarme a lo largo de la carrera universitaria. Gracias a mis padres por ser el apoyo y fortaleza en aquellos momentos de dificultad y debilidad, y sobre todo por no dejarme caer y levantarme cuando las situaciones se han tornado muy complicadas. A mis docentes y en especial a mi tutor por su ayuda, paciencia y dedicación en la elaboración de este proyecto, impartiendo sus conocimientos en mi formación académica.

Granda Delgado, Marlon Nelson

**ÍNDICE DE CONTENIDOS**

Carátula .....	1
Reporte de verificación de contenido.....	2
Certificación .....	3
Responsabilidad de Autoría.....	4
Autorización de Publicación .....	5
Dedicatoria .....	6
Agradecimiento.....	7
Índice de contenidos .....	8
Índice de figuras .....	11
Índice de tablas .....	14
Resumen.....	15
Abstract .....	16
Capítulo I: Planteamiento del problema .....	17
Antecedentes .....	17
Planteamiento del problema.....	18
Justificación e importancia .....	19
Objetivos.....	20
<i>Objetivo general</i> .....	20
<i>Objetivos específicos</i> .....	20
Alcance .....	20
Capítulo II: Marco teórico .....	21
Helicóptero Gazelle AS 341L.....	21
<i>Historia del helicóptero Gazelle AS 341L</i> .....	21
<i>Descripción del helicóptero Gazelle AS 341L</i> .....	23



	9
<i>Datos técnicos y características del helicóptero Gazelle AS 341L .....</i>	<b>24</b>
<b>Estructura del helicóptero Gazelle AS 341L.....</b>	<b>25</b>
<i>Estructura base .....</i>	<b>26</b>
<i>Puertas de acceso .....</i>	<b>22</b>
<i>Carenados .....</i>	<b>24</b>
<b>Materiales utilizados en la construcción del fuselaje del helicóptero Gazelle AS 341L</b>	
26	
<i>Zonas de construcción de aleaciones de aluminio 2024 T3.....</i>	<b>26</b>
<i>Zonas de construcción de fibra de vidrio .....</i>	<b>26</b>
<i>Zonas de construcción de paneles tipo honeycomb .....</i>	<b>26</b>
<i>Zonas de construcción de material transparente.....</i>	<b>26</b>
<b>Pintura aeronáutica.....</b>	<b>29</b>
<i>Componentes del sistema de pintura .....</i>	<b>30</b>
<i>Proceso general de pintura.....</i>	<b>35</b>
<i>Condiciones de aplicación y control de resultados .....</i>	<b>36</b>
<i>Inspección de la pintura de la aeronave .....</i>	<b>39</b>
<i>Equipo de protección personal .....</i>	<b>41</b>
<b>Mantenimiento aeronáutico.....</b>	<b>42</b>
<i>Niveles de Mantenimiento.....</i>	<b>43</b>
<i>Tipos de mantenimiento.....</i>	<b>44</b>
<i>Modos de mantenimiento.....</i>	<b>44</b>
<i>Tipos de inspecciones de mantenimiento .....</i>	<b>47</b>
<b>Documentación aeronáutica aplicable al helicóptero Gazelle AS 341L .....</b>	<b>47</b>
<i>Principios de preparación de los manuales .....</i>	<b>47</b>
<i>Caracterización de los manuales del helicóptero Gazelle AS 341L .....</i>	<b>48</b>
<b>Capítulo III: Desarrollo del tema.....</b>	<b>53</b>

	10
<b>Descripción general</b> .....	<b>53</b>
<b>Adecuación del área de trabajo</b> .....	<b>54</b>
<b>Inspección preliminar del fuselaje del helicóptero Gazelle AS 341L</b> .....	<b>55</b>
<b>Proceso de pintura del fuselaje del helicóptero Gazelle AS 341L</b> .....	<b>57</b>
<i>Limpieza</i> .....	<b>57</b>
<i>Pretratamiento</i> .....	<b>60</b>
<i>Imprimación (primer)</i> .....	<b>62</b>
<i>Recubrimiento</i> .....	<b>64</b>
<i>Acabado final</i> .....	<b>67</b>
<b>Inspección final del fuselaje del helicóptero Gazelle AS 341L</b> .....	<b>67</b>
<b>Capítulo IV: Conclusiones y recomendaciones</b> .....	<b>68</b>
<b>Conclusiones</b> .....	<b>68</b>
<b>Recomendaciones</b> .....	<b>69</b>
<b>Glosario</b> .....	<b>70</b>
<b>Abreviaturas</b> .....	<b>72</b>
<b>Bibliografía</b> .....	<b>74</b>
<b>Anexos</b> .....	<b>76</b>

## ÍNDICE DE FIGURAS

<b>Figura 1</b> <i>Helicóptero de reconocimiento Gazelle AS 341L</i> .....	<b>21</b>
<b>Figura 2</b> <i>Helicóptero Gazelle AS 341L en el conflicto del alto Cenepa</i> .....	<b>22</b>
<b>Figura 3</b> <i>Cabina de vuelo del helicóptero Gazelle AS 341L</i> .....	<b>23</b>
<b>Figura 4</b> <i>Dimensiones generales del helicóptero Gazelle AS 341L</i> .....	<b>24</b>
<b>Figura 5</b> <i>Fuselaje del helicóptero Gazelle AS 341L</i> .....	<b>17</b>
<b>Figura 6</b> <i>Cabina del helicóptero Gazelle AS 341L</i> .....	<b>17</b>
<b>Figura 7</b> <i>Estructura inferior del helicóptero Gazelle AS 341L</i> .....	<b>18</b>
<b>Figura 8</b> <i>Estructura central del helicóptero Gazelle AS 341L</i> .....	<b>19</b>
<b>Figura 9</b> <i>Estructura posterior del helicóptero Gazelle AS 341L</i> .....	<b>21</b>
<b>Figura 10</b> <i>Estabilizador horizontal del helicóptero Gazelle AS 341L</i> .....	<b>21</b>
<b>Figura 11</b> <i>Puertas delanteras del helicóptero Gazelle AS 341L</i> .....	<b>23</b>
<b>Figura 12</b> <i>Puertas posteriores del helicóptero Gazelle AS 341L</i> .....	<b>23</b>
<b>Figura 13</b> <i>Carenado MGB del helicóptero Gazelle AS 341L</i> .....	<b>24</b>
<b>Figura 14</b> <i>Carenados del motor del helicóptero Gazelle AS 341L</i> .....	<b>25</b>
<b>Figura 15</b> <i>Carenados de la estructura posterior del helicóptero Gazelle AS 341L</i> .....	<b>25</b>
<b>Figura 16</b> <i>Zonas de construcción de aleaciones de aluminio 2024 T3</i> .....	<b>27</b>
<b>Figura 17</b> <i>Zonas de construcción de fibra de vidrio</i> .....	<b>27</b>
<b>Figura 18</b> <i>Zonas de construcción de paneles tipo honeycomb</i> .....	<b>28</b>
<b>Figura 19</b> <i>Zonas de construcción de material transparente</i> .....	<b>28</b>
<b>Figura 20</b> <i>Pintura aeronáutica</i> .....	<b>29</b>
<b>Figura 21</b> <i>Methyl Ethyl Ketone</i> .....	<b>31</b>
<b>Figura 22</b> <i>Aplicación de Alodine</i> .....	<b>32</b>
<b>Figura 23</b> <i>Aplicación de Primer</i> .....	<b>33</b>

	12
<b>Figura 24</b> <i>Aplicación de Pintura</i> .....	<b>34</b>
<b>Figura 25</b> <i>Secuencia de operaciones de acabado superficial en aeronaves</i> .....	<b>35</b>
<b>Figura 26</b> <i>Instalaciones de pintura de aeronaves</i> .....	<b>36</b>
<b>Figura 27</b> <i>Diagrama de una pistola rociadora típica</i> .....	<b>38</b>
<b>Figura 28</b> <i>Equipos de rociado de alto volumen y baja presión (HVLP)</i> .....	<b>38</b>
<b>Figura 29</b> <i>Técnica correcta de manejo de la pistola pulverizadora</i> .....	<b>39</b>
<b>Figura 30</b> <i>Inspección de la pintura de la aeronave</i> .....	<b>40</b>
<b>Figura 31</b> <i>Medidores de espesores de pintura</i> .....	<b>40</b>
<b>Figura 32</b> <i>Probadores de adherencia de pintura</i> .....	<b>41</b>
<b>Figura 33</b> <i>Equipo de protección</i> .....	<b>42</b>
<b>Figura 34</b> <i>Mantenimiento aeronáutico</i> .....	<b>43</b>
<b>Figura 35</b> <i>Mantenimiento según verificación del estado (On Condition – OC)</i> .....	<b>45</b>
<b>Figura 36</b> <i>Mantenimiento con vigilancia del comportamiento (Condition Monitoring – CM)</i> .....	<b>46</b>
<b>Figura 37</b> <i>Overhaul</i> .....	<b>46</b>
<b>Figura 38</b> <i>PRE - Programa recomendado de mantenimiento</i> .....	<b>49</b>
<b>Figura 39</b> <i>MDE - Manual de mantenimiento</i> .....	<b>50</b>
<b>Figura 40</b> <i>IPC - Catálogo ilustrado de partes</i> .....	<b>51</b>
<b>Figura 41</b> <i>Brigada de aviación Nro. 15 “Paquisha” del Ejército Ecuatoriano</i> .....	<b>53</b>
<b>Figura 42</b> <i>Área de trabajo</i> .....	<b>54</b>
<b>Figura 43</b> <i>Limpieza general del helicóptero</i> .....	<b>55</b>
<b>Figura 44</b> <i>Inspección preliminar del helicóptero</i> .....	<b>56</b>
<b>Figura 45</b> <i>Traslado del helicóptero al hangar</i> .....	<b>56</b>
<b>Figura 46</b> <i>Limpieza antes del decapado</i> .....	<b>57</b>
<b>Figura 47</b> <i>Aplicación del producto decapante</i> .....	<b>58</b>
<b>Figura 48</b> <i>Pintura disuelta por acción del decapante</i> .....	<b>58</b>

<b>Figura 49</b> <i>Aeronave decapada</i> .....	<b>59</b>
<b>Figura 50</b> <i>Lijado de superficies</i> .....	<b>60</b>
<b>Figura 51</b> <i>Aplicación del alodine</i> .....	<b>60</b>
<b>Figura 52</b> <i>Tiempo de aplicación del alodine</i> .....	<b>61</b>
<b>Figura 53</b> <i>Eliminación de sales químicas de la superficie</i> .....	<b>61</b>
<b>Figura 54</b> <i>Imprimador tipo poliuretano</i> .....	<b>62</b>
<b>Figura 55</b> <i>Aplicación del imprimador al fuselaje</i> .....	<b>63</b>
<b>Figura 56</b> <i>Secado entre capas del imprimador</i> .....	<b>64</b>
<b>Figura 57</b> <i>Enmascarado del fuselaje antes de aplicación del recubrimiento</i> .....	<b>65</b>
<b>Figura 58</b> <i>Aplicación del recubrimiento mediante HVLP</i> .....	<b>65</b>
<b>Figura 59</b> <i>Recubrimiento final del helicóptero Gazelle AS 341L</i> .....	<b>66</b>
<b>Figura 60</b> <i>Aplicación de laca</i> .....	<b>66</b>
<b>Figura 61</b> <i>Inspección final del fuselaje del helicóptero</i> .....	<b>67</b>

**ÍNDICE DE TABLAS**

<b>Tabla 1</b> <i>Características generales del helicóptero Gazelle AS 341L</i> .....	<b>25</b>
<b>Tabla 2</b> <i>Categorías para caracterización de manuales Gazelle AS 341L</i> .....	<b>48</b>
<b>Tabla 3</b> <i>Manuales y categoría de “empleo” en el helicóptero Gazelle AS 341L</i> .....	<b>49</b>
<b>Tabla 4</b> <i>Manuales y categoría de “mantenimiento” en el helicóptero Gazelle AS 341L</i> .....	<b>50</b>
<b>Tabla 5</b> <i>Manuales y categoría de “identificación” en el helicóptero Gazelle AS 341L</i> .....	<b>51</b>
<b>Tabla 6</b> <i>Manuales y categoría de “especial” en el helicóptero Gazelle AS 341L</i> .....	<b>52</b>

## Resumen

El presente trabajo de titulación contiene información acerca la aplicación del tratamiento anticorrosivo y pintura en el fuselaje del helicóptero Gazelle AS 341L, en referencia al manual de reparación estructural (MRR), manual de técnicas corrientes (MTC) e información técnica aplicable. Esto con el fin de mantener en condiciones adecuadas los diferentes componentes del fuselaje, aumentando así la funcionalidad de la aeronave para la utilización por parte de los docentes y estudiantes en el desarrollo de prácticas de mantenimiento. El mantenimiento aeronáutico cumple un papel muy importante en el campo de la aviación, ya que es indispensable cumplir con estrictos parámetros que garanticen la seguridad de la aeronave y sus sistemas. A través de la recopilación de información técnica se pudo interpretar los procedimientos necesarios para realizar el tratamiento anticorrosivo y pintura en el fuselaje del helicóptero, luego fue indispensable inspeccionar y evaluar el estado de los componentes para detectar posibles daños, y luego realizar el proceso de decapado, tratamiento anticorrosivo y pintura. Posteriormente se realizó una inspección final y detalló los resultados obtenidos en el trabajo. Además, para la realización del proyecto se contó con herramientas, equipos de apoyo y documentación técnica necesaria para ejecutar las diferentes tareas de manera óptima.

*Palabras clave:* helicóptero Gazelle AS 341L, fuselaje, tratamiento anticorrosivo, pintura del fuselaje, mantenimiento aeronáutico.

### **Abstract**

This titling work contains information about the application of anticorrosion treatment and paint on the fuselage of the Gazelle AS 341L helicopter, referring to the structural repair manual (MRR), current techniques manual (MTC) and applicable technical information. This in order to maintain the different components of the fuselage in adequate conditions, thus increasing the functionality of the aircraft for use by teachers and students in the development of maintenance practices. Aeronautical maintenance plays a very important role in the field of aviation, since it is essential to comply with strict parameters that guarantee the safety of the aircraft and its systems. Through the collection of technical information, it was possible to interpret the necessary procedures to carry out the anticorrosive treatment and paint on the helicopter fuselage, then it was essential to inspect and evaluate the state of the components to detect possible damage, and later carry out the pickling process, anticorrosive treatment and painting. Subsequently, a final inspection was carried out and detailed the results obtained in the work. In addition, to carry out the project, there were tools, support equipment and technical documentation necessary to execute the different tasks optimally.

*Keywords:* Gazelle AS 341L helicopter, fuselage, anticorrosive treatment, fuselage paint, aeronautical maintenance.



## Capítulo I

### Planteamiento del problema

#### Antecedentes

Con más de 90 años la Universidad de las Fuerzas Armadas (ESPE) se ha distinguido por aportar soluciones prácticas a las necesidades de la sociedad, contribuyendo a la generación de nuevos conocimientos, siendo así un referente a nivel nacional e internacional. La universidad cuenta con la Unidad de Gestión de Tecnologías, anteriormente llamada Instituto Tecnológico Superior Aeronáutico (ITSA), la cual creó la carrera de Tecnología Superior en Mecánica Aeronáutica, la misma que cuenta con varios laboratorios totalmente equipados y aviones escuela, los cuales son adecuados para realizar tareas de inspección, remoción y mantenimiento de componentes, permitiendo de esta manera que los estudiantes puedan poner en práctica sus conocimientos adquiridos.

La Universidad de las Fuerzas Armadas ESPE, inició los trámites correspondientes para la donación del helicóptero Gazelle AS 341L a la carrera, el mismo que salió de operación del Ejército Ecuatoriano. El helicóptero servirá para el aprendizaje e instrucción de los estudiantes de la carrera de Tecnología Superior en Mecánica Aeronáutica, para ello es necesario realizar diferentes tareas de mantenimiento, inspección y reacondicionamiento al helicóptero, con el fin de que adopte la condición de operativo a su arribo al campus de la universidad y forme parte del parque aeronáutico. Es así que se ha visto la necesidad de realizar aplicar el tratamiento anticorrosivo y pintura al fuselaje del helicóptero Gazelle AS 341L, con matrícula E-367 según información técnica disponible proporcionada por el fabricante, y así el helicóptero pueda ser transportado sin ningún inconveniente al campus "Gral. Guillermo Rodríguez Lara" ubicado en la parroquia Belisario Quevedo en la ciudad de Latacunga.

## **Planteamiento del problema**

Todas las aeronaves requieren de programas de mantenimiento para que sean confiables y seguras, esto a través del cumplimiento de diferentes tipos de mantenimiento, ya sea mantenimiento preventivo, predictivo y/o restaurativo según corresponda. En los programas de mantenimiento se efectúan diversas inspecciones a los diferentes sistemas de las aeronaves, entre ellas se destacan inspecciones y reparaciones de diferentes sistemas y/o componentes estructurales como es el caso del helicóptero Gazelle AS 341L, el mismo que será transportado desde Brigada de aviación Nro. 15 "Paquisha" del Ejército Ecuatoriano.

Como se mencionó anteriormente la Universidad de las Fuerzas Armadas ESPE inició los trámites correspondientes para la adquisición del helicóptero Gazelle AS 341L, el mismo que salió de operación del Ejército Ecuatoriano, este tipo de aeronave servirá para el aprendizaje e instrucción de los estudiantes de la carrera de Tecnología Superior en Mecánica Aeronáutica, ya que no cuenta con aviones de ala rotatoria. Esto es de suma importancia para los docentes y, en última instancia, para los estudiantes con fines educativos y prácticos ya que esta aeronave ya no está en servicio y no cumple con el estado de aeronavegabilidad.

Es por ello que es necesario realizar el proceso de aplicación del tratamiento anticorrosivo y pintura en el fuselaje del helicóptero Gazelle AS 341L, con matrícula E-367 según información técnica proporcionada por el fabricante; para que pueda ser preservado de manera adecuada. El proceso de pintura es delicado y exhaustivo porque no se utiliza las pinturas comunes, ya que éstas no cumplen con los parámetros del material de la aeronave y esto podría causar daños rápidamente en el fuselaje del helicóptero. Por ende, es de vital importancia realizar esta tarea de mantenimiento, para que la aeronave se encuentre en óptimas condiciones para que los docentes puedan impartir la instrucción adecuada a los estudiantes de la carrera.

## **Justificación e importancia**

Todas las mejoras y avances tecnológicos en el ámbito aeronáutico, hacen necesario la realización de inspecciones y reparaciones de los diferentes sistemas de las aeronaves. Este es el caso del helicóptero Gazelle AS 341L, el mismo que fue dado de baja de la flota de la Brigada de aviación Nro. 15 “Paquisha” del Ejército Ecuatoriano y fue adquirido por la Universidad de las Fuerzas Armadas ESPE; para que sea trasladado a las instalaciones de la universidad es necesario realizar diferentes tareas de mantenimiento principalmente la aplicación del tratamiento anticorrosivo y pintura al el fuselaje del helicóptero, según la información técnica proporcionada por el fabricante.

La carrera de Tecnología Superior en Mecánica Aeronáutica cumple con los estatutos y reglamentos estipulados en las regulaciones de aviación civil (RDAC Parte 147) como Centro de Instrucción Aeronáutica Civil para formación de Mecánicos de Mantenimiento de Aeronaves (CIAC); por ende, el traslado del helicóptero aumentará la cantidad de aeronaves escuela de la universidad, beneficiando tanto a docentes como estudiantes para una correcta instrucción y aprendizaje respectivamente, y así poder cumplir con los más altos estándares de educación en el ámbito aeronáutico. Se debe destacar que la mayoría de los manuales y/o documentación técnica se encuentra plasmada en el idioma inglés.

El proyecto es factible ya que la Brigada de aviación Nro. 15 “Paquisha” del Ejército Ecuatoriano cuenta con herramientas, equipos y documentación técnica necesaria para realizar las diferentes tareas de mantenimiento al helicóptero Gazelle AS 341L; además, la brigada proporcionará la instrucción necesaria para realizar la aplicación del tratamiento anticorrosivo y pintura al fuselaje del helicóptero, y posteriormente sea trasladado a las instalaciones de la universidad. Una vez realizado el mantenimiento adecuado, se entregarán las herramientas, equipos y documentación técnica de la aeronave a la carrera para que sean utilizadas por parte de los docentes y estudiantes.

## **Objetivos**

### ***Objetivo general***

Realizar la aplicación del tratamiento anticorrosivo y pintura en el fuselaje del helicóptero Gazelle AS 341L, con matrícula E-367 según información técnica.

### ***Objetivos específicos***

- Recopilar información técnica necesaria para llevar a cabo los procedimientos de tratamiento anticorrosivo y pintura en el fuselaje del helicóptero Gazelle AS 341L.
- Inspeccionar y evaluar el estado de los componentes del fuselaje del helicóptero para detectar posibles daños, y posteriormente realizar el proceso de decapado y tratamiento anticorrosivo.
- Ejecutar los procedimientos de tratamiento anticorrosivo y pintura del fuselaje del helicóptero Gazelle AS 341L, en base a la documentación técnica aplicable.
- Realizar una inspección final y detallar los resultados obtenidos en el proceso de tratamiento anticorrosivo y pintura del fuselaje del helicóptero Gazelle SA 341L.

### **Alcance**

El presente proyecto se basa en realizar la aplicación del tratamiento anticorrosivo y pintura en el fuselaje del helicóptero Gazelle AS 341L con matrícula E-367, en referencia a documentación de mantenimiento e información técnica aplicable. Esto con el fin de mantener en condiciones adecuadas los diferentes componentes del fuselaje, aumentando así la funcionalidad de la aeronave para la utilización por parte de los docentes y estudiantes en el desarrollo de prácticas de mantenimiento.

## Capítulo II

### Marco teórico

#### Helicóptero Gazelle AS 341L

##### *Historia del helicóptero Gazelle AS 341L*

El helicóptero Gazelle ('gacela' en francés) es un helicóptero ligero polivalente de estructura metálica, concebido en la segunda mitad de los años 1960 por Sud Aviation y producido en serie a principio de los años de 1970 por la Société Nationale Industrielle Aérospatiale (SNIAS o Aérospatiale) en colaboración con Westland Helicopters. Dio origen a dos versiones comerciales principales (SA341 y SA342). Aunque la mayor parte de su producción fue destinada a ejércitos nacionales (Francia, Ecuador, Marruecos, Reino Unido, Yugoslavia, Egipto, Kuwait, Irak etc.) ya que esa era su misión principal, también gozó de cierto éxito en el ámbito civil. A pesar de su antigüedad, esta aeronave sigue constituyendo la principal fuerza de helicópteros de combate de muchos países (Airliners, 2022).

#### Figura 1

##### *Helicóptero de reconocimiento Gazelle AS 341L*



*Nota.* La figura muestra el helicóptero de reconocimiento Gazelle SA 341L de la Aviación Ligera del Ejército Francés. Tomado de (Airliners, 2022).

En la década del 80 del siglo XX, la Aviación del Ejército del Ecuador recibe sus primeros helicópteros Aerospatiale SA 330 Puma y SA 315 Lama, y en 1985 un refuerzo de varios helicópteros AS 332 Súper Puma y SA 341 Gazelle, de ataque y de reconocimiento, equipados con misiles antitanque. En 2002 los Gazelle fueron modernizados recibiendo sistemas que incluye un sensor térmico de alta calidad para visión nocturna, cámaras y lentes para la visualización diurna, una mira láser y sistemas de adquisición de blancos (Ejército Ecuatoriano, 2022). Los helicópteros de la Aviación del Ejército de Ecuador (AS-332 Super Puma, Puma y SA 341, SA 342 Gazelle), tuvieron su bautismo de fuego en 1995 realizando misiones de ataque, de evacuación médica y de abastecimiento, prestando apoyo a las tropas y cumpliendo más de 5000 horas de vuelo en 11 misiones de combate.

## **Figura 2**

*Helicóptero Gazelle AS 341L en el conflicto del alto Cenepa*



*Nota.* La figura muestra el helicóptero SA 341L Gazelle de la Aviación del Ejército de Ecuador equipado con contenedores artillados para apoyo a tropas de infantería en el campo de operaciones (Ejército Ecuatoriano, 2022).

### ***Descripción del helicóptero Gazelle AS 341L***

La aeronave fue concebida para reemplazar a los Alouette II, integra muchos avances tecnológicos siendo el primero en utilizar un Fenestron en lugar del rotor antipar tradicional. Fue el primer helicóptero habilitado en vuelo monopiloto en CAT I (condiciones meteorológicas de aterrizaje) en 1975 en su versión SA 341G. Por otra parte, la estructura está construida con paneles "sándwich" de fibra de carbono. El rotor principal está equipado por tres palas principales "flexibles", proporcionando a los pasajeros comodidad frente a las vibraciones (Helis, 1997). El Gazelle aporta una gran ventaja en mantenimiento avanzado (operaciones simples de mantenimiento efectuadas por los mecánicos antes o después del vuelo), lo que permite grandes reducciones en el tiempo de operación y con un aumento en la fiabilidad. Como ejemplo el mantenimiento de un Alouette II o III al regreso de una misión tomaba 1 hora, contra los 30 minutos para un Gazelle.

### **Figura 3**

*Cabina de vuelo del helicóptero Gazelle AS 341L*



*Nota.* La figura muestra la cabina de mando del helicóptero Gazelle SA 341L. Tomado de (Airliners, 2022).

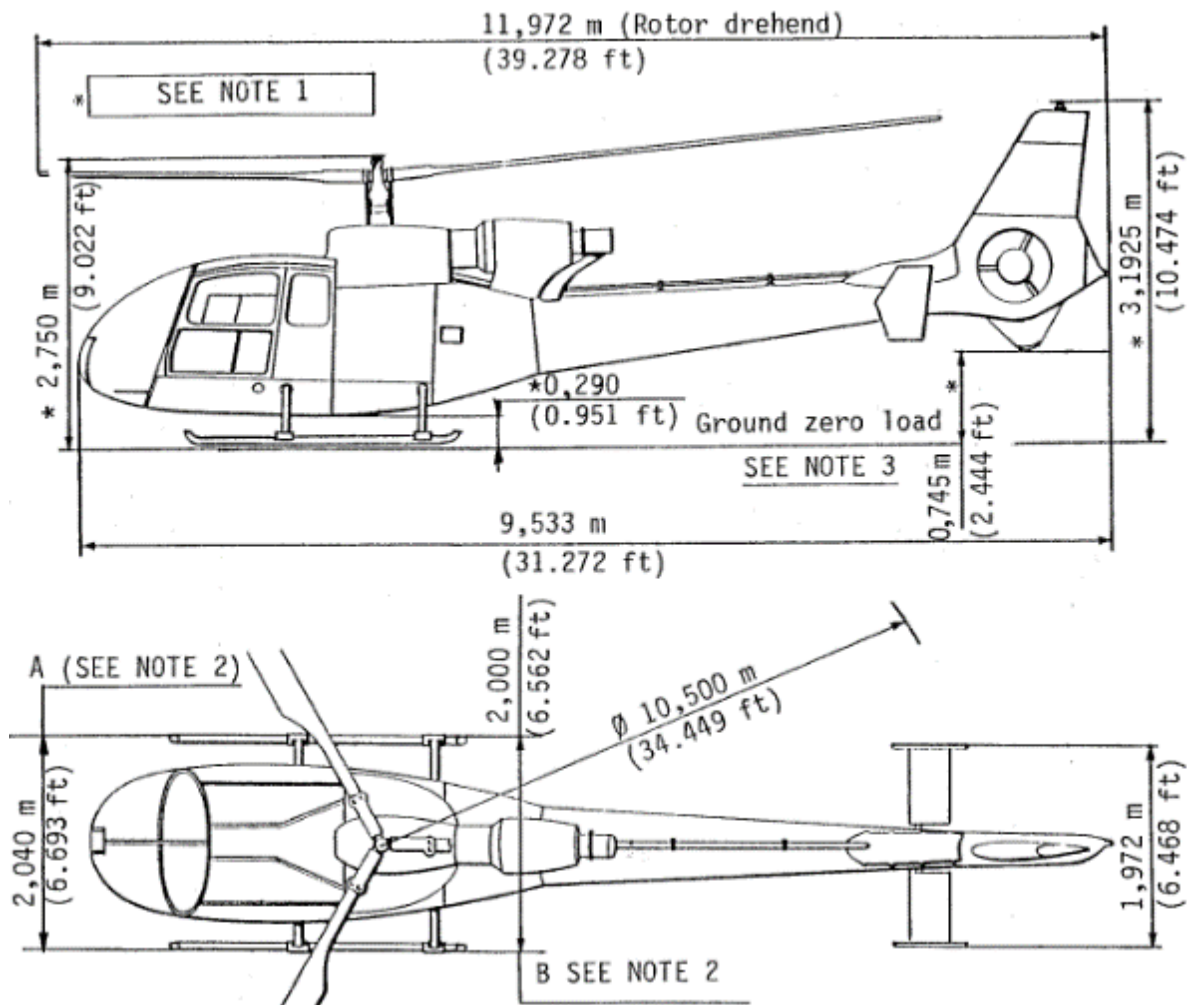


### Datos técnicos y características del helicóptero Gazelle AS 341L

El helicóptero Gazelle AS 341L cuenta con un rotor principal de tres palas articulado de 10.50 metros de diámetro, dicho sistema de rotor ofrece un alto poder de control y una alta acción de amortiguación. En la Figura 4, se muestran las dimensiones principales del fuselaje, las dimensiones citadas están relacionadas con la aeronave equipada con un tren de aterrizaje tipo fijo (Airbus Helicopters, 1988).

**Figura 4**

*Dimensiones generales del helicóptero Gazelle AS 341L*



*Nota.* La figura muestra las dimensiones generales del helicóptero Gazelle SA 341L. Tomado de (Airbus Helicopters, 1988).



Se pueden destacar algunas características del helicóptero, como el revestimiento liso de los pisos de la cabina para el deslizamiento de las cargas en caso de que sea necesario, y cuando se ingrese carga estas deben ser distribuidas de tal manera que el equilibrio longitudinal y lateral de la aeronave se mantenga dentro de los límites permitidos como indica el fabricante. En la Tabla 1, se pueden observar algunas de las características generales de la aeronave de ala rotatoria, la misma que ofrece diferentes ventajas frente a otras de su misma categoría (Airbus Helicopters, 1988).

**Tabla 1**

*Características generales del helicóptero Gazelle AS 341L*

<b>Características generales</b>	
Tripulación	2
Capacidad	3 pasajeros
Longitud	11.97 m
Altura	3.15 m
Peso vacío	908 kg
Peso máximo al despegue	1800 kg
Diámetro del rotor principal	10.50 m
Velocidad máxima	310 km/h (193 mph, 167 kt)
Velocidad de crucero	264 km/h (164 mph, 143 kt)
Velocidad de ascenso	9 m/s

*Nota.* Tomado de (Wikiwand, 2005).

### **Estructura del helicóptero Gazelle AS 341L**

La estructura de una aeronave, consiste en toda la aeronave a excepción del motor y conjuntos mecánicos. Esta construido de forma sencilla con el objetivo de unir los componentes entre sí, y debe brindar fiabilidad estructural durante el funcionamiento del helicóptero, además garantizar un nivel predeterminado de confort en la cabina y los pasajeros, ofrecer una alta eficiencia de operación, seguridad para la tripulación y los pasajeros, proporcionar una vista adecuada a los miembros de la tripulación y facilitar el acceso para la inspección y mantenimiento de todas las unidades ubicadas en el fuselaje (Oñate, 2019).

El fuselaje del helicóptero Gazelle AS 341L, consiste de diferentes componentes principales (ver Figura 5) como son, la estructura, puertas de acceso LH/RH (7) y los carenados. La estructura consta de la cabina (1), estructura inferior (8), estructura central (6) y estructura posterior (4). Los carenados consisten en carenados caja de engranajes (2), carenados del motor (3) y un carenado posterior (5) (Airbus Helicopters, 1988).

### ***Estructura base***

Como se mencionó la estructura consta de una cabina (ver Figura 6), la misma que tiene forma redondeada que permite una visualización total para el personal de vuelo. Está compuesta por un marco, paneles transparentes y puertas de acceso (Airbus Helicopters, 2021).

**Marco.** Está formado por una estructura de tubos de aleación ligera (2) de sección trapezoidal soldados entre sí, y un panel superior (3) realizado en material "sándwich metálico". La parte delantera del marco tiene un panel (7) ubicado en la línea central de la aeronave y equipado con una entrada de aire (6) para la ventilación de la cabina, una puerta (5) apoyada sobre dos bisagras en la parte inferior que permite el acceso a la batería y al compartimento eléctrico. El marco se une a la estructura inferior a 18° y a la estructura central en el mamparo en la estación 2571.5, la unión se realiza mediante tuercas y tornillos. La estanqueidad entre el marco y las puertas se garantiza mediante un perfil de goma adherido a los montantes del marco.

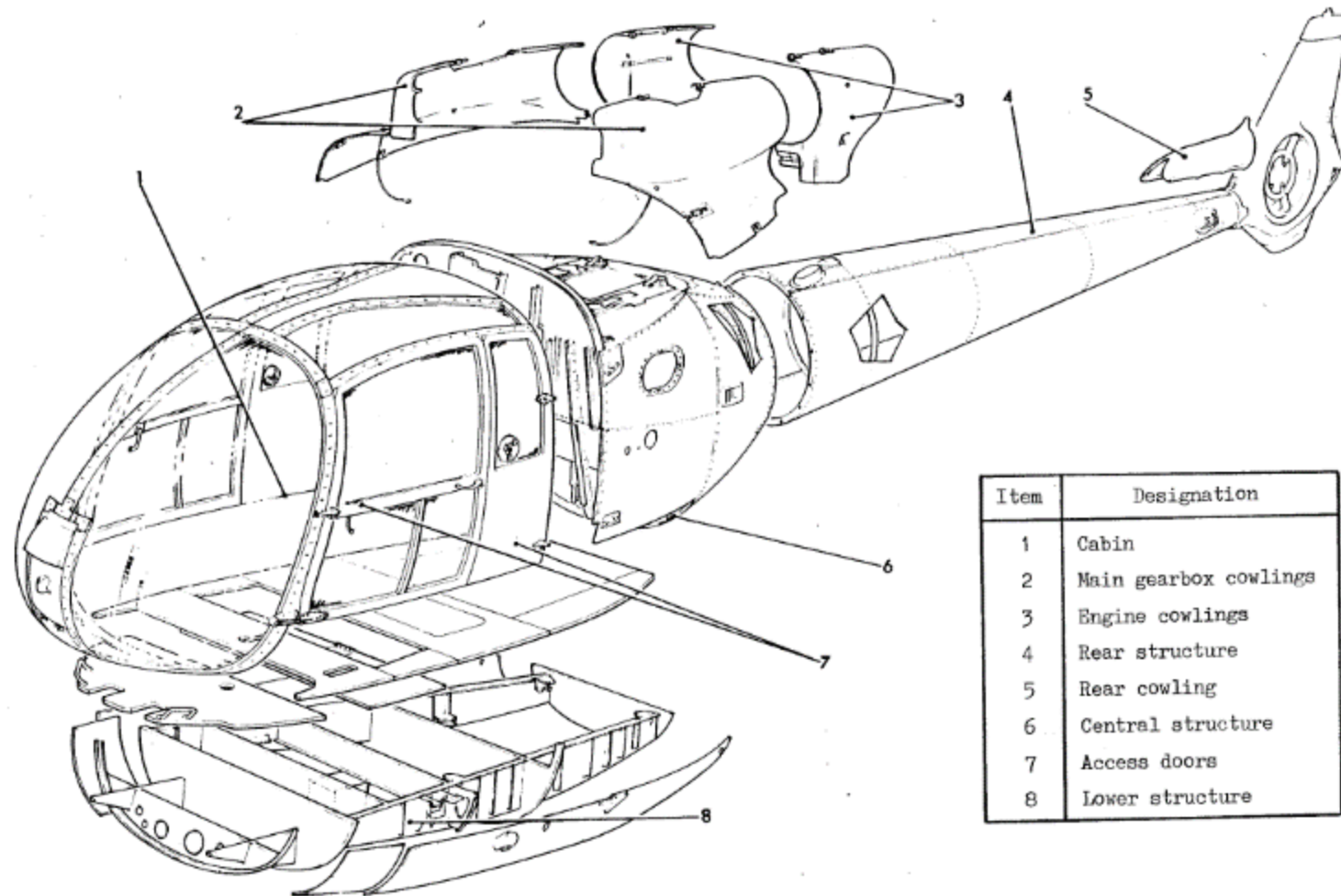
**Paneles transparentes.** Los paneles incluyen dos paneles frontales (1) y dos paneles de techo (4); estos son paneles de plexiglás<sup>1</sup> sujetos entre dos sellos de goma, asegurados al marco por tiras de cubierta aseguradas con tornillos. Para mejorar la estanqueidad de la cabina frente al agua se coloca un tramo de canales en cada larguero.

---

<sup>1</sup> Metacrilato, plásticos de ingeniería.

Figura 5

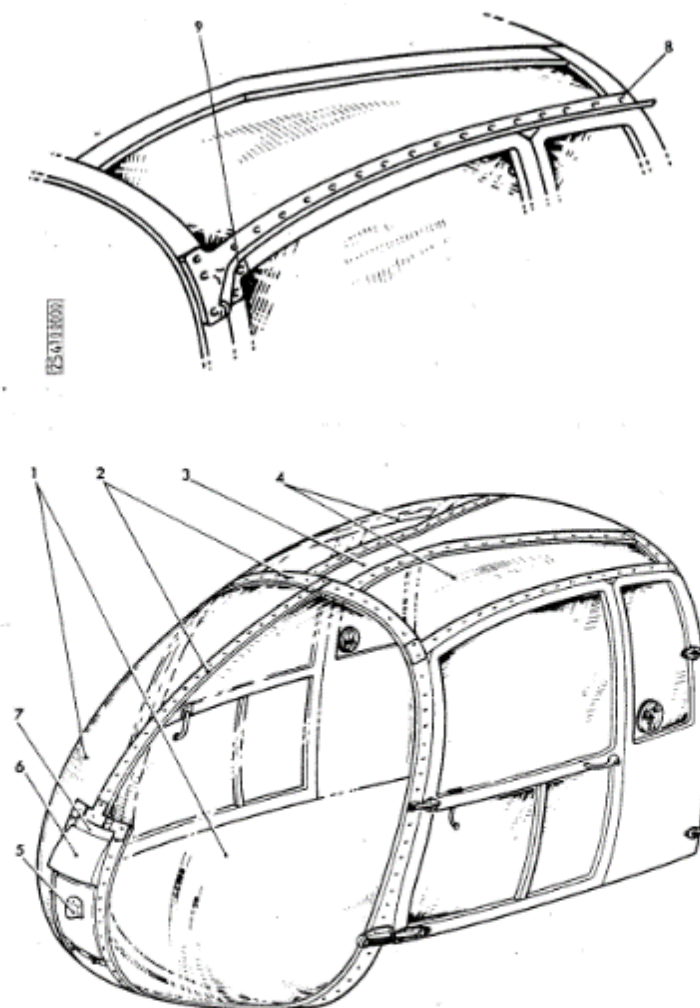
Fuselaje del helicóptero Gazelle AS 341L



Nota. La figura muestra los componentes del fuselaje del helicóptero Gazelle SA 341L. Tomado de (Airbus Helicopters, 1988).

Figura 6

Cabina del helicóptero Gazelle AS 341L



Item	Designation	Item	Designation
1	Front canopy panels	6	Air inlet
2	Framework	7	Front panel
3	Central overhead panel	8	Channel section (post Mod. 07.1330)
4	Ceiling panels	9	Stainless steel reinforcement bracket (post Mod. 07.1330)
5	Battery access door		

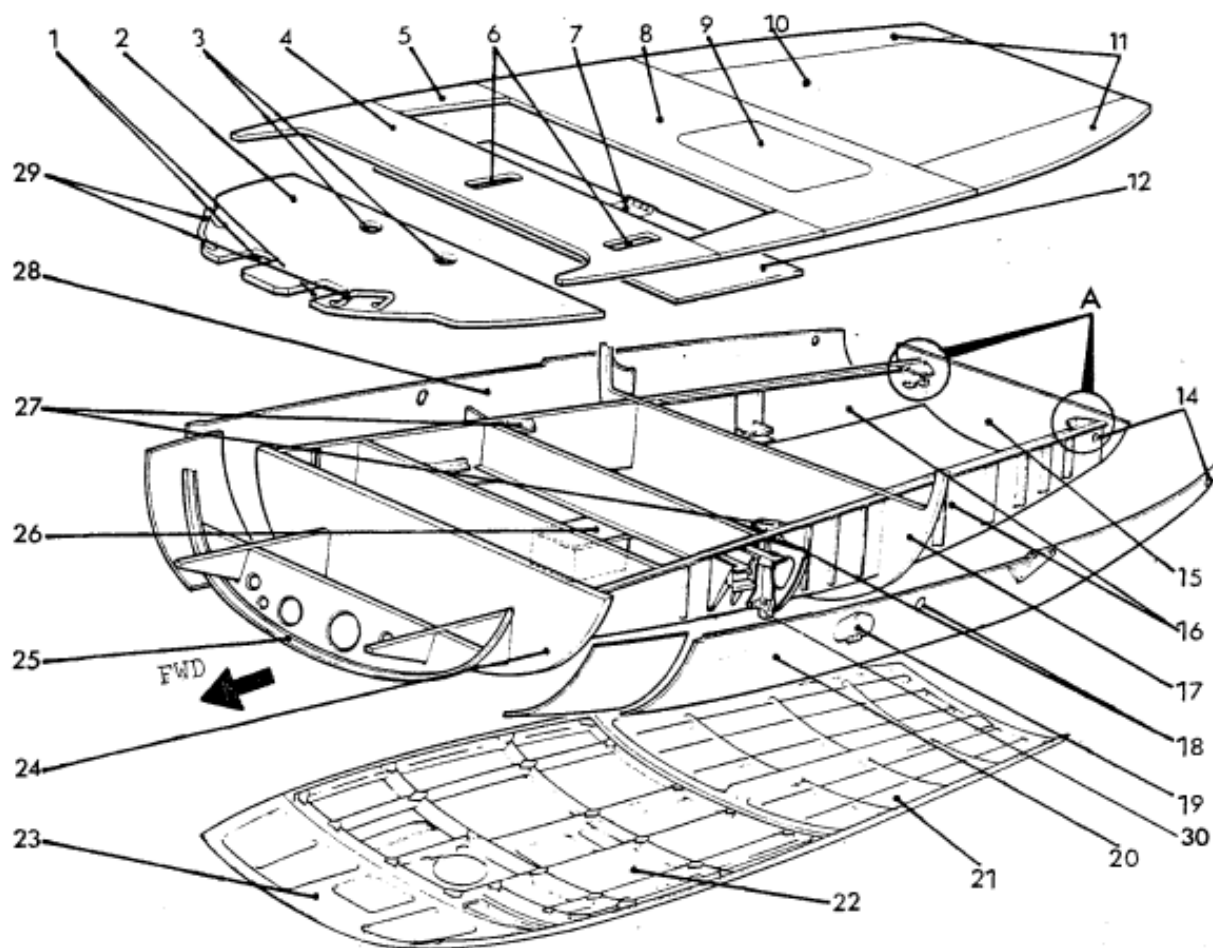
Nota. Tomado de (Airbus Helicopters, 1988).

La estructura también consta de una estructura inferior (ver Figura 7), la misma que tiene una estructura tipo caja, pisos y paneles inferiores desmontables.

**Estructura tipo caja.** Está formada por dos vigas longitudinales (16) separadas por los mamparos y dos piezas laterales (20) y (28) que forman el revestimiento exterior. Las piezas laterales y los largueros están perforados con orificios (18) y (14) para las patas delanteras y traseras del tren de aterrizaje. El lateral izquierdo está equipado con la puerta de acceso (19) para la toma de la planta externa DC.

### Figura 7

*Estructura inferior del helicóptero Gazelle AS 341L*



*Nota.* Tomado de (Airbus Helicopters, 1988).

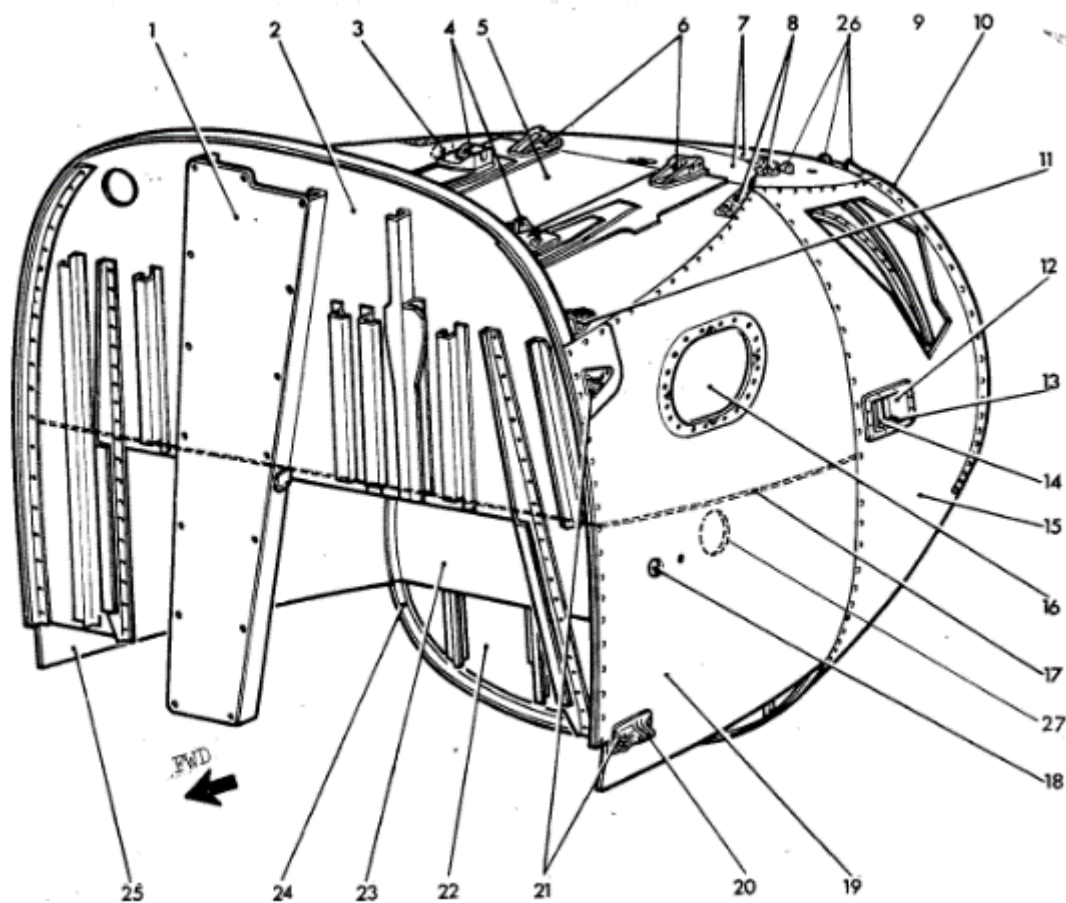
**Pisos.** Todos los pisos son de construcción metálica tipo "sándwich", el conjunto de pisos consta de: piso del piloto, piso del pasajero y pisos para la carga.

**Paneles inferiores desmontables.** La parte inferior de la estructura está formada por tres paneles de remoción rápida. Los dos paneles delanteros de chapa rigidizada dan acceso a los mandos de vuelo y a los miembros del tren de aterrizaje. El panel posterior (21) está fabricado de laminados de fibra de vidrio (Airbus Helicopters, 2021b).

Además, se tiene una estructura central que consiste de una estructura tipo caja delantera y una estructura tipo caja posterior como se observa en la Figura 8.

**Figura 8**

*Estructura central del helicóptero Gazelle AS 341L*



*Nota.* Tomado de (Airbus Helicopters, 1988).

**Estructura tipo caja delantera.** Consiste de un mamparo delantero (2), un mamparo posterior (23), una plataforma de apoyo a la transmisión (5), un piso central (17) y dos paneles laterales (19, 25). Básicamente esta estructura doble cajón es del tipo nido de abeja “honeycomb”, donde la parte superior recibe al reservorio de combustible y la parte inferior delimita a la bodega del equipaje.

**Estructura tipo caja posterior.** Consta de dos medias carcasas (izquierda y derecha) (22, 15), un conjunto de panel superior (7) y un marco inclinado (10). El cajón posterior tiene la forma ovaloide que recibe en su parte posterior al botalón de cola y en su parte superior soporta el grupo turbomotor, una pared cortafuego vertical fijada sobre el soporte de la turbina, y una pared de fuego horizontal con tubería de drenaje encaminada a través del botalón de cola. Existen dos drenajes debajo de la estructura que permiten identificar posibles fugas eventuales de combustible (Airbus Helicopters, 1988).

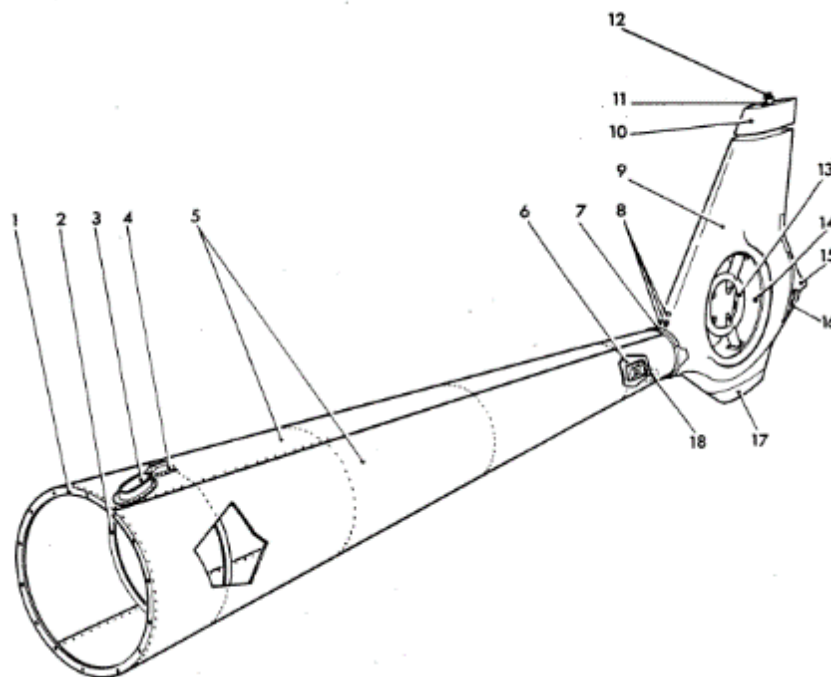
Por último, en lo que respecta a la estructura del helicóptero, se tiene una estructura posterior que consiste del botalón de cola (tail boom), un estabilizador vertical y conductos para el cableado eléctrico, como se observa en la Figura 9.

**Botalón de cola.** Tiene una forma de troncocónica, consiste en una piel metálica tipo monocasco (5) en dos semi carcasas remachadas sobre marcos circulares (2). La sección delantera consta de un ángulo de borde (1) que facilita el atornillado del botalón de cola al marco inclinado en la estructura central. El estabilizador vertical está remachado a la parte posterior (7). El botalón de cola alberga la transmisión posterior y los cables de control. El estabilizador horizontal (ver Figura 10) está montado a ambos lados mediante soportes (6).

**Estabilizador vertical.** El estabilizador (9) es de construcción metálica y consiste en una piel de chapa remachada. Una cubierta para el sistema antipar (14) sujeta el soporte del sistema antipar tipo “fenestron” (13) (Airbus Helicopters, 1988).

**Figura 9**

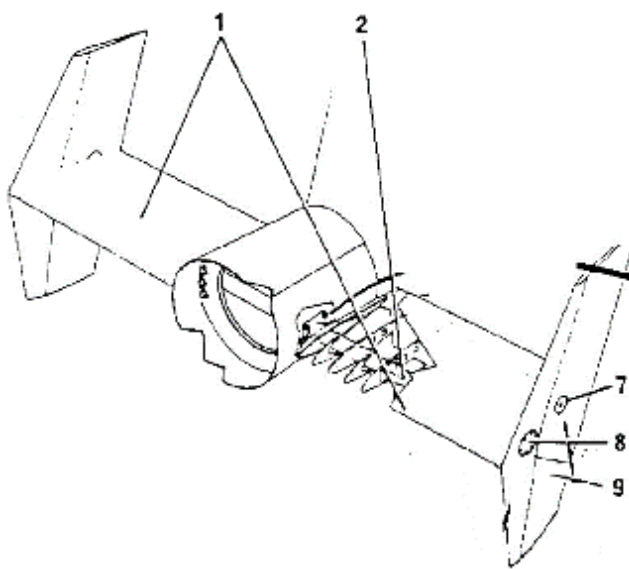
*Estructura posterior del helicóptero Gazelle AS 341L*



*Nota.* Tomado de (Airbus Helicopters, 1988).

**Figura 10**

*Estabilizador horizontal del helicóptero Gazelle AS 341L*



*Nota.* Tomado de (Airbus Helicopters, 2021b).



**Conductos para el cableado eléctrico.** En el interior del estabilizador vertical y parte posterior del botafón de cola, hay tubos fijados con abrazaderas que albergan el cableado de las luces de navegación y anticollisión (Airbus Helicopters, 1988).

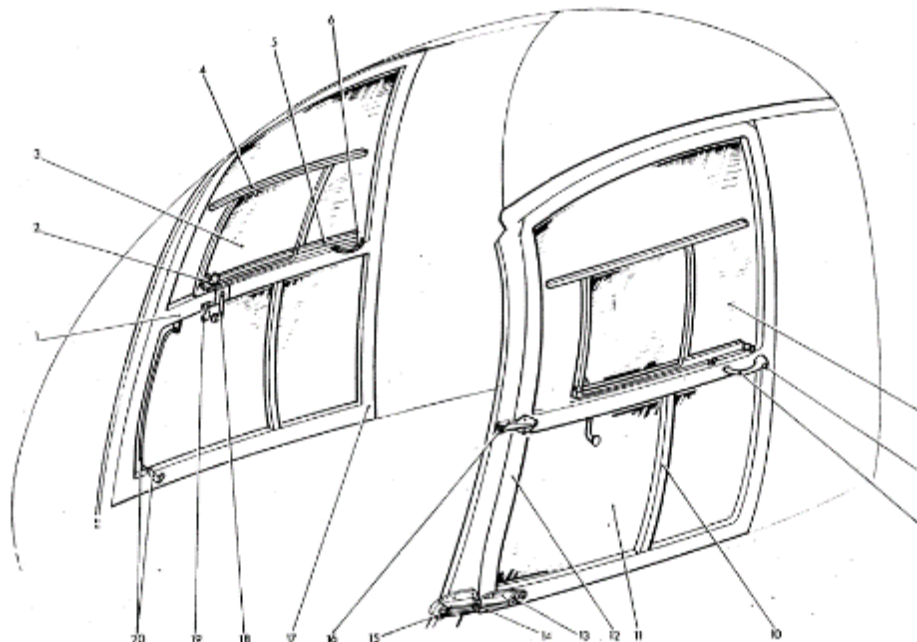
### ***Puertas de acceso***

**Puertas delanteras.** Existen dos puertas de cabina una izquierda LH y otra derecha RH ubicadas de manera simétrica (ver Figura 11), dan acceso a los puestos de pilotos; y a través del plexiglás permiten una visibilidad total. Las puertas se abren atrás hacia delante por articulación sobre dos bisagras fijas en la estructura de la cabina. La estructura de las puertas delanteras es un conjunto metálico soldado formado por un marco (17), un soporte (1) de chapa plegada en el que se aloja parte del mecanismo de la puerta y un montante inferior (10) como se identifica en la Figura 11. Cada puerta gira sobre dos bisagras (14) y (16), cuyos pasadores forman parte del mecanismo de expulsión. Los paneles transparentes superior (7) e inferior (11), fijados en el borde por dos juntas de goma, se sujetan al marco mediante una piel (12) fijada con tornillos y al soporte en posición vertical. La estanqueidad de las puertas está asegurada por juntas de goma adheridas a la estructura de la cabina y a la puerta posterior, en las que se apoya el revestimiento de la puerta (Airbus Helicopters, 2021b).

**Puertas posteriores.** Las dos puertas posteriores son simétricas (ver Figura 12), se abren hacia atrás. Las puertas traseras facilitan el acceso a la parte posterior de la cabina, sin embargo, para abrirlas, primero se deben abrir las puertas delanteras. Por el contrario, las puertas delanteras solo se pueden cerrar cuando las puertas posteriores están cerradas. La estructura consiste en un marco de metal soldado (15) cubierto por una piel (12) asegurada por tornillos. Cada puerta gira sobre 2 bisagras (7) y (11). Un panel transparente (2), fijado a la puerta de la misma forma que en la puerta de entrada, incorpora un ventilador (1). La estanqueidad de las puertas está asegurada por juntas de goma adheridas a la estructura de la cabina (Airbus Helicopters, 2021b).

### Figura 11

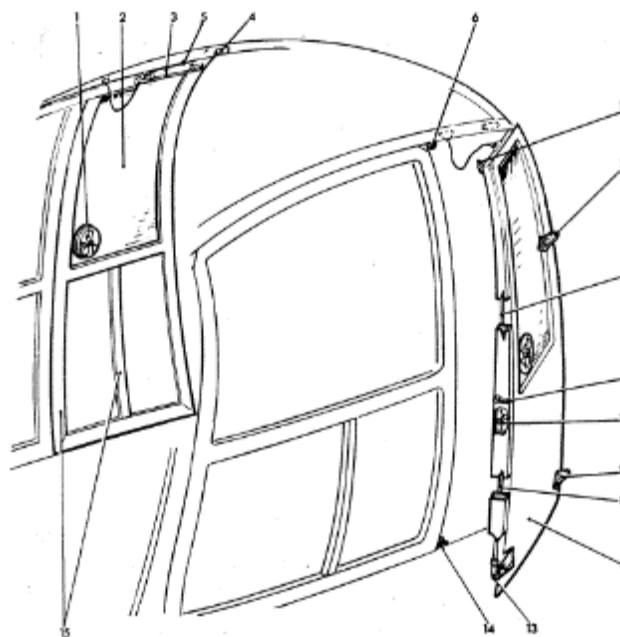
*Puertas delanteras del helicóptero Gazelle AS 341L*



*Nota.* Tomado de (Airbus Helicopters, 2021b).

### Figura 12

*Puertas posteriores del helicóptero Gazelle AS 341L*



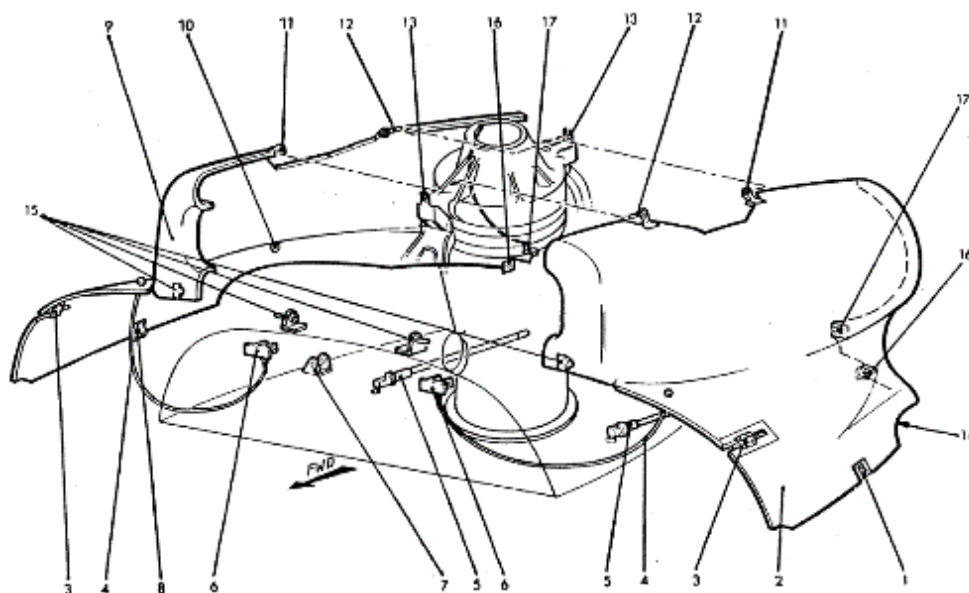
*Nota.* Tomado de (Airbus Helicopters, 2021b).

## Carenados

**Carenado MGB.** El carenado de la caja de engranajes principal (MGB) como se indica en la Figura 13, es de fibra de vidrio y consta de dos partes simétricas (2, 9) que se abren hacia arriba. Proporciona acceso a la plataforma de soporte de la transmisión y a todos los componentes de la misma. Una abertura (14) en la parte inferior da paso a la plataforma de soporte de la transmisión, sin necesidad de abrir el carenado. Cada carenado se abre girando dos pasadores de bisagra (12) instalados en dos accesorios (13) con bloques de goma.

### Figura 13

*Carenado MGB del helicóptero Gazelle AS 341L*

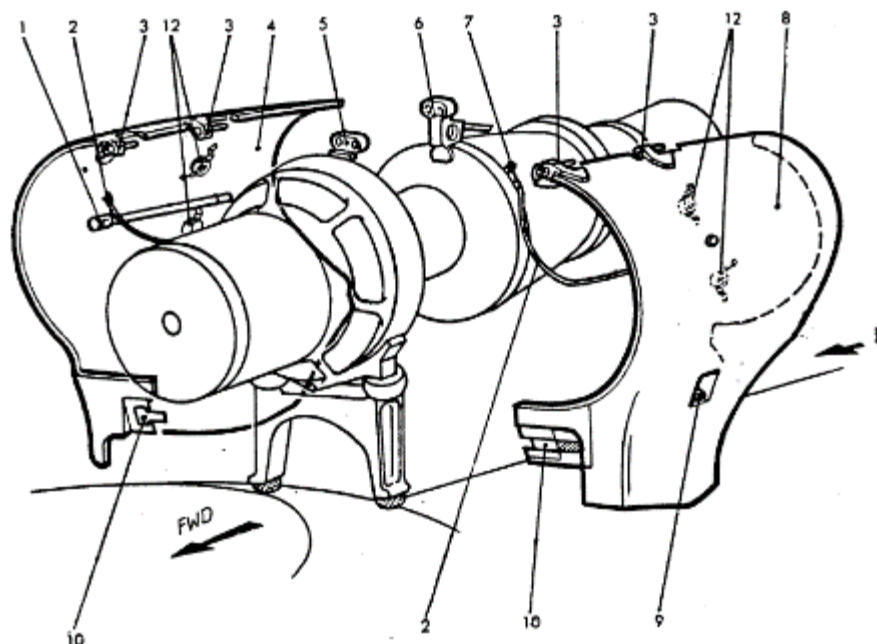


*Nota.* Tomado de (Airbus Helicopters, 2021b).

**Carenados de motor.** Son fabricados en fibra de vidrio, constan de dos piezas simétricas (4) y (8) que se abren hacia arriba (ver Figura 14). Dan acceso a la parte posterior de la plataforma de soporte de la transmisión, al cuerpo de la estructura, así como al motor. Cada carenado gira sobre dos bisagras (3) situadas en la parte superior, los pernos de bisagra encajan en los soportes (5) y (6) fijados al motor mediante tornillos; estos soportes también se utilizan para izar el motor (Airbus Helicopters, 1988).

### Figura 14

*Carenados del motor del helicóptero Gazelle AS 341L*

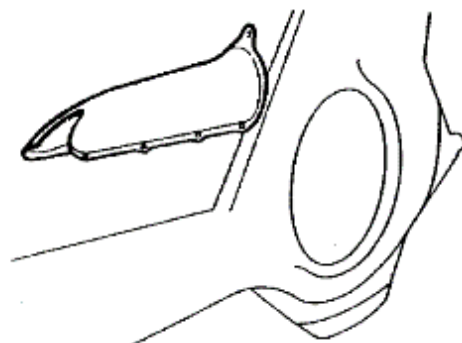


*Nota.* Tomado de (Airbus Helicopters, 2021b).

**Carenado de la estructura posterior.** El carenado laminado se fija en el botalón de cola en la parte inferior del estabilizador vertical (ver Figura 15) y protege el cojinete de transmisión final, la barra de control de vuelo, el cuadrante y el sistema “fenestron”. Se asegura con pernos y tuercas autoblocantes (Airbus Helicopters, 1988).

### Figura 15

*Carenados de la estructura posterior del helicóptero Gazelle AS 341L*



*Nota.* Tomado de (Airbus Helicopters, 2021b).

## **Materiales utilizados en la construcción del fuselaje del helicóptero Gazelle AS 341L**

Los materiales utilizados en la construcción de las diferentes partes del fuselaje del helicóptero Gazelle AS 341L son aleaciones de aluminio 2024 T3, fibra de vidrio, paneles tipo honeycomb de fibra de vidrio y metálicos.

### ***Zonas de construcción de aleaciones de aluminio 2024 T3***

Las zonas construidas de aleaciones de aluminio 2024 T3 como se indica en la Figura 16 son: estructura de la cabina (1), estructura de puerta delantera (11) y posterior (10), marco de la estructura inferior (14), paneles laterales de la piel (12), mamparo delantero de la estructura central (2), mamparo posterior (8), marcos del soporte del motor (7), plataforma posterior (3), refuerzo de los paneles de la estructura (9), boom de cola (5) y estabilizador vertical (4) (Airbus Helicopters, 2018).

### ***Zonas de construcción de fibra de vidrio***

Las zonas construidas de fibra de vidrio como se indica en la Figura 17 son: soporte frontal de la cabina (1), caja sobre la cabina (8), panel de revestimiento posterior inferior (7), carenado superior (3), patín (5), carenado posterior de la estructura (2), rieles de la ventana delantera (6) y carenado posterior (4) (Airbus Helicopters, 2018).

### ***Zonas de construcción de paneles tipo honeycomb***

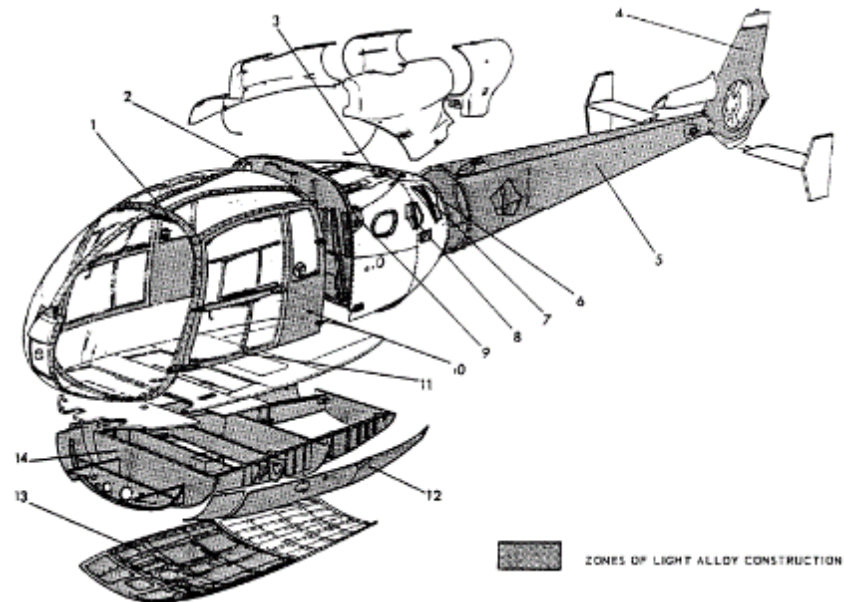
Las zonas construidas de paneles tipo honeycomb son de fibra de vidrio y metálicos como se indica en la Figura 18. Los de fibra de vidrio son: los carenados de la caja principal de engranajes (3) y carenados del motor (4). Los metálicos son: el piso (7), panel de techo de cabina (1), piel de la estructura central (6) y la plataforma de soporte de la transmisión (2).

### ***Zonas de construcción de material transparente***

Las zonas construidas de material transparente como se indica en la Figura 19 son: cubierta (1), ventanas de las puertas delanteras (4), ventanas de las puertas posteriores (3) y ventanas superiores (2).

**Figura 16**

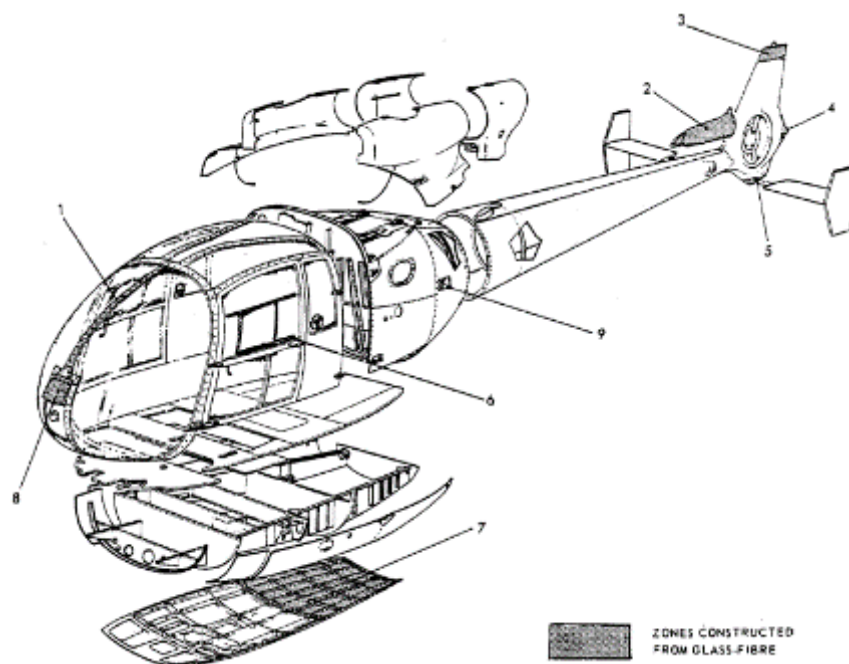
*Zonas de construcción de aleaciones de aluminio 2024 T3*



*Nota.* Tomado de (Airbus Helicopters, 2018).

**Figura 17**

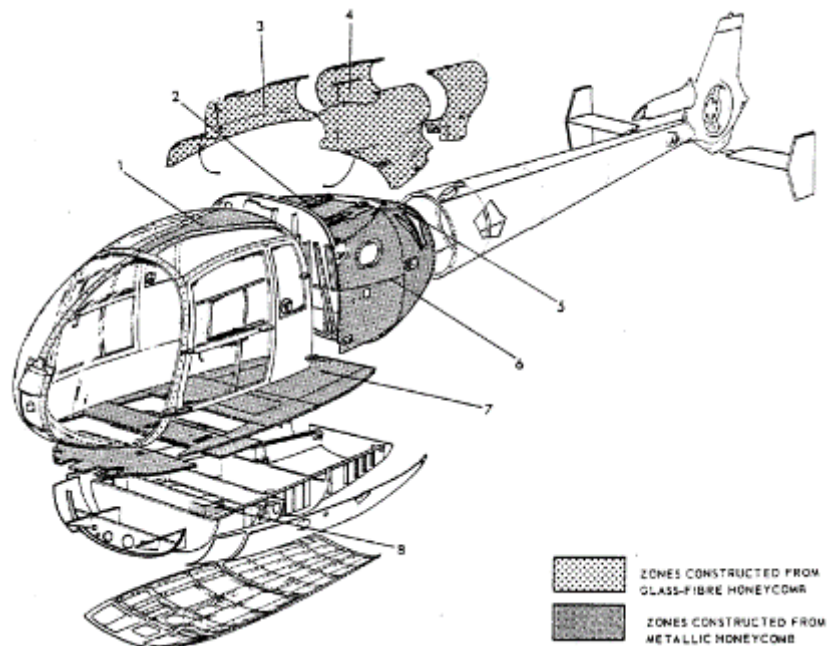
*Zonas de construcción de fibra de vidrio*



*Nota.* Tomado de (Airbus Helicopters, 2018).

**Figura 18**

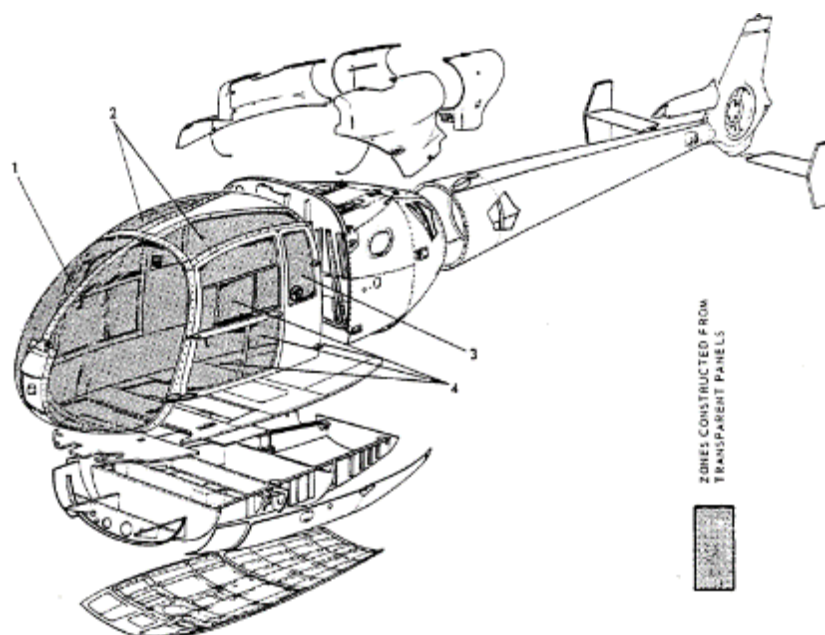
*Zonas de construcción de paneles tipo honeycomb*



*Nota.* Tomado de (Airbus Helicopters, 2018).

**Figura 19**

*Zonas de construcción de material transparente*



*Nota.* Tomado de (Airbus Helicopters, 2018).



## Pintura aeronáutica

La pintura de las aeronaves, de las piezas y de los conjuntos aeronáuticos, es un proceso más del sistema general de protección superficial de la aeronave contra los agentes externos. Se trata de un conjunto de operaciones orientadas a la función principal de proteger la estructura y el revestimiento de la corrosión, o degradación por el medioambiente. Además, se hacen uso de las características estéticas de la capa final de pintura para resaltar marcas, logotipos o se orientan hacia el camuflaje (Kroes et al., 2013).

### Figura 20

*Pintura aeronáutica*



*Nota.* Tomado de (Heli-Welders, 2021).

La pintura de la aeronave consiste, normalmente, en una capa de imprimación y una o más capas de acabado final o de recubrimiento. La imprimación es una primera capa depositada en la superficie del avión que cumple dos funciones: mejorar la resistencia a la corrosión y aumentar la adherencia de la capa (o capas) de pintura del acabado final. Hay que señalar, no obstante, que la imprimación no es en sentido estricto la última capa que descansa sobre la superficie de la aeronave. De hecho, las capas de pintura (imprimación + recubrimiento) se depositan sobre protecciones superficiales anticorrosivas (cromatos, magnesio, etc.) (Oñate, 2019).



Se emplean también capas de pintura especial sobre determinadas zonas de la aeronave. Tienen funciones diversas, como protección contra la erosión que produce la lluvia, pinturas para superficies que están en contacto o inmersión permanente en el combustible, hay pinturas especiales que se usan para zonas de alta temperatura, y más especialidades. La pintura de una aeronave se distingue de las utilizadas en otras industrias principalmente por el ambiente operacional de la aeronave.

La pintura es el método más económico y universal que hay para proteger una superficie contra la corrosión (o la degradación del material compuesto por efectos del medioambiente). No solo tienen la función de aislar la superficie del agente corrosivo, sino que, producido el ingreso del agente en la capa, la alta resistividad eléctrica debe disminuir el flujo electrónico (resistividad del electrolito); aumentar esta resistividad supone reducir la velocidad de avance de la corrosión galvánica. Por otra parte, las capas de pintura en las superficies de material compuesto disminuyen la degradación del compuesto por el medioambiente (Oñate, 2019).

### ***Componentes del sistema de pintura***

**Limpiadores.** La preparación de la superficie para el pintado de la piel comienza con el uso de un limpiador alcalino o producto similar para el desengrasado de metales, eliminación de residuos de decapantes y limpieza final previa a la pintura. Se han desarrollado productos amigables con el ambiente para reemplazar los limpiadores tradicionales de evaporación rápida como el MEK<sup>2</sup>. Los limpiadores y desengrasantes para estructuras compuestas pueden ser diferentes de los limpiadores que se usan para el aluminio y el técnico debe seleccionar cuidadosamente el limpiador correcto para evitar dañar la aeronave. Después de limpiar la aeronave, se rocía agua sobre la superficie de la aeronave para limpiarla. Las roturas

---

<sup>2</sup> Methyl Ethyl Ketone.

prematuras en la película de agua son el resultado de la contaminación y esto indica que la superficie está sucia y es necesaria una limpieza adicional. Una vez que la superficie está libre de roturas de agua, el avión está listo para el pretratamiento (Kroes et al., 2013).

**Figura 21**

*Methyl Ethyl Ketone*



*Nota.* Tomado de (Aircraft Spruce, 2023).

**Pretratamiento.** Una vez limpia la superficie debe prepararse para que la pintura que va a recibir se adhiera firmemente a ella. La preparación incluye la extensión de una capa de protección que es el recurso último por tanto no el único frente a la corrosión. Esta capa se denomina propiamente película de protección superficial, a menudo se usa la marca “Alodine”, aplicado como un lavado, permitiendo que el recubrimiento entre en contacto con la superficie manteniéndolo húmedo de 2 a 5 minutos sin dejar que se seque, luego debe enjuagarse con agua limpia para eliminar todas las sales químicas de la superficie (Oñate, 2019).

**Figura 22***Aplicación de Alodine*

*Nota.* Tomado de (Kracon Aircraft Inc., 2023).

**Imprimación (primer).** El imprimador se aplica para adherirse tanto a la superficie de aluminio o de materiales compuestos como a la capa superior. La imprimación protege la piel de la corrosión, las más utilizadas hoy en día son imprimaciones epoxi o poliuretano no cromadas. Las imprimaciones de epoxi y poliuretano son materiales de dos partes que consisten en un material base y un catalizador, son compatibles con las capas finales de poliuretano. Un ejemplo del tipo de imprimación epoxi utilizada es la imprimación epoxi sin cromato DuPont Corlar 13580 que se utiliza con los acabados DuPont Imron. Intergard® 10206 es una imprimación epoxi libre de cromatos de dos componentes a base de agua diseñada para adherirse a múltiples sustratos (acero y aluminio). Es importante que el técnico siga las instrucciones del fabricante para el producto que se utiliza en cualquier sistema de recubrimiento.

## Figura 23

### *Aplicación de Primer*



*Nota.* Tomado de (Kracon Aircraft Inc., 2023).

**Recubrimiento.** Una vez que se ha dado la imprimación, el paso siguiente dentro del proceso general de pintura, es la aplicación de la capa final (o capas finales) de pintura. Es lo que se conoce como acabado o recubrimiento “topcoat”, o dicho, en otros términos, la terminación de pintura del avión. Los acabados proporcionan el esquema de pintura decorativa para las aeronaves, la luz ultravioleta (UV) degrada ciertos pigmentos y sistemas de resina con el tiempo. En un ambiente ácido, como una erupción volcánica o una fuerte contaminación del aire, se produce un cambio de color (la pintura cambia de color, por lo general se vuelve más oscura y menos brillante) y el brillo de la capa superior disminuye. Los acabados están disponibles en dos tipos: acabados de una y dos etapas. El acabado de una sola etapa se aplica en una sola operación con todos los productos químicos necesarios en la pintura; a menudo es necesario pulirlo para producir una superficie de alto brillo. El sistema de pintura de dos etapas consta de una capa base y una capa transparente; la capa base (color) se rocía primero sobre la imprimación y la capa transparente se aplica después de que la capa base se

haya secado. Los acabados de dos etapas proporcionan un acabado de alto brillo y una buena protección UV. Los imprimadores y los acabados deben funcionar juntos como un sistema de pintura. Estos sistemas deben ser resistentes al ataque químico porque las aeronaves a menudo están expuestas a fluidos hidráulicos, combustible y productos químicos de mantenimiento cuando están en servicio (Kroes et al., 2013).

## Figura 24

### *Aplicación de Pintura*



*Nota.* Tomado de (Kracon Aircraft Inc., 2023).

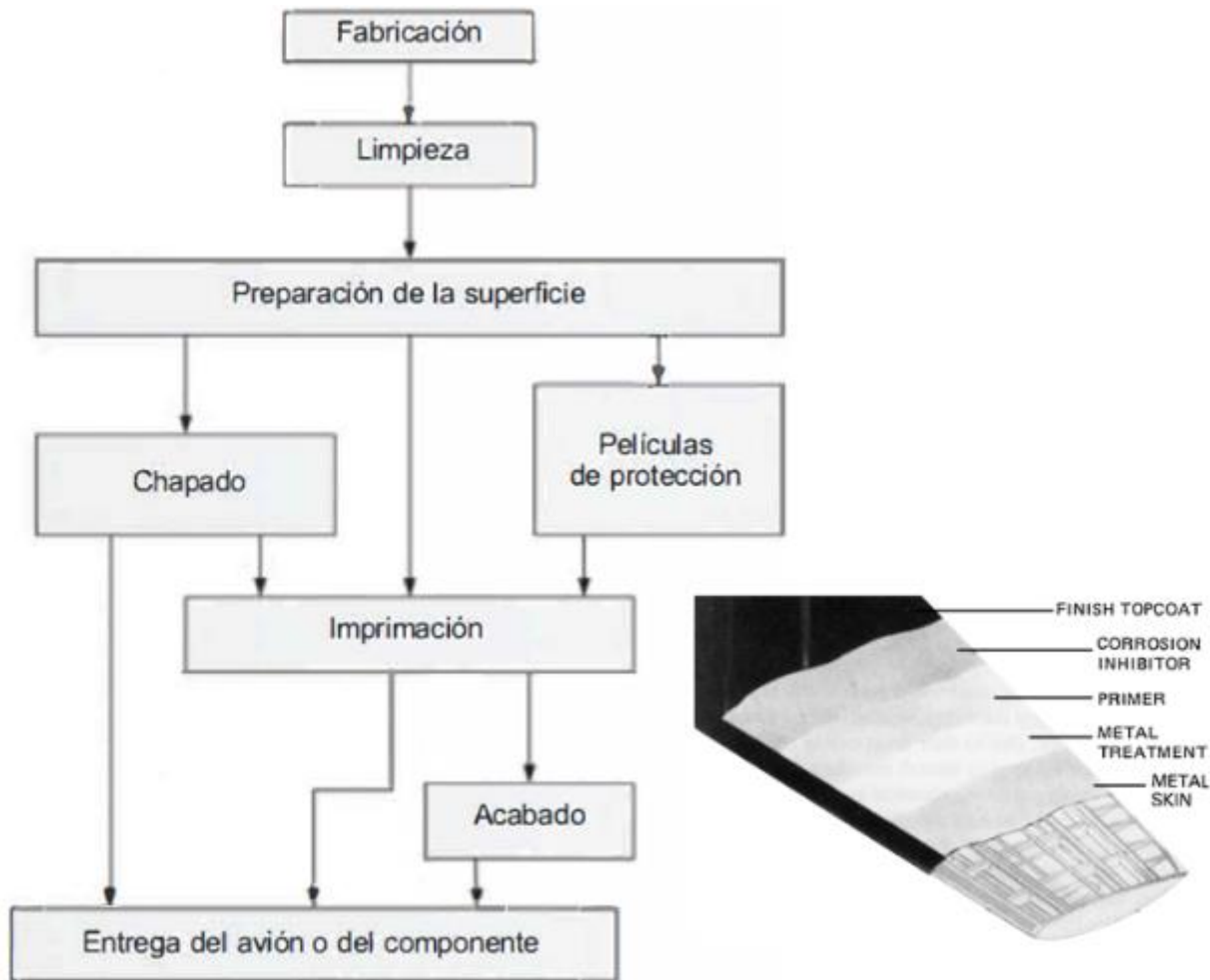
**Acabado final.** El exterior de una aeronave se pinta con uno de los dos acabados básicos: esmaltes acrílicos o poliuretano. La mayoría de los aviones de hélice, comerciales y de transporte están pintados con sistemas de pintura de poliuretano, las lacas producen un alto brillo; sin embargo, las lacas ya no se utilizan para pintar aviones modernos. Los sistemas de pintura se desarrollan específicamente para diferentes partes de la aeronave, estos acabados son a menudo parte de un "proceso" de acabado, en el que el material del acabado brinda la mejor vida útil y durabilidad cuando se usa junto con una operación de limpieza de la superficie, una capa de imprimación de superficie, un inhibidor de corrosión y una capa final de acabado.

### Proceso general de pintura

En la Figura 25 se observa el diagrama de flujo que sigue un componente aeronáutico o la aeronave, desde su fabricación o reparación general hasta la salida del taller o el montaje en la aeronave. Las operaciones de acabado comprenden todos o algunos de los procesos siguientes ya sea en la aeronave o componente: imprimación y aplicación de capa/s finales de pintura (acabado) (Oñate, 2019).

### Figura 25

Secuencia de operaciones de acabado superficial en aeronaves



Nota. Tomado de (Oñate, 2019).

### **Condiciones de aplicación y control de resultados**

El proceso de aplicación de pintura en la aeronave se puede dividir en cuatro fases: condiciones de operación, preparación de los materiales, elección del método de aplicación y control de resultados.

**Condiciones de operación.** Son los requisitos que se imponen a las instalaciones, materiales y superficies a pintar con el fin de obtener una película de pintura impermeable y de gran adherencia sobre la superficie de la aeronave. Las instalaciones de pintura de aeronaves (ver Figura 26) tienen dos espacios reservados: para operaciones previas y operaciones de acabado (Kroes et al., 2013).

### **Figura 26**

*Instalaciones de pintura de aeronaves*



*Nota.* Tomado de (Kracon Aircraft Inc., 2023).

**Elección del método de aplicación.** El método es impuesto por el fabricante de la aeronave, siempre se pintan por pulverización “spray”. Los equipos de pintura en spray representan una importante inversión para cualquier empresa, es importante que todos los técnicos de aeronaves tengan un conocimiento básico de la operación, el uso y el mantenimiento correctos de los equipos. Los equipos de pulverización se pueden clasificar en varios tipos diferentes según los principios de funcionamiento, y pueden ser adecuados para tipos específicos de operaciones (Kroes et al., 2013).

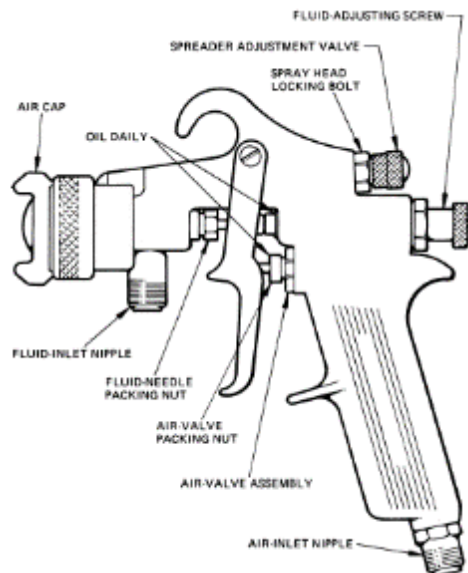
**Pulverización sin aire.** Es un método de aplicación por aspersion que no utiliza directamente aire comprimido para atomizar la pintura. Se usa presión hidráulica para atomizar el fluido bombeándolo a una presión relativamente alta a través de un pequeño orificio en la boquilla de la pistola rociadora. La alta velocidad resultante del fluido de la pintura que fluye a través del orificio da como resultado la atomización del material de pintura. Dado que no se utiliza aire para atomizar el material, se utiliza el término sin aire para describir este método. La pulverización sin aire no se usa comúnmente en aeronaves.

**Pulverización con aire.** En la pulverización con aire, la pintura llega a la pistola rociadora (ver Figura 27) a gravedad o a presión. Se introduce aire comprimido en el extremo frontal de la pistola rociadora para atomizar la pintura. La atomización del material puede tener lugar fuera de la boquilla de aire (mezcla externa) o dentro de la boquilla de aire (mezcla interna). Las pistolas rociadoras de alta presión convencionales producen buen acabado, pero la transferencia de pintura es relativamente baja, aproximadamente el 35% de la pintura se transfiere realmente y el resto se pierde en la atmósfera. Los equipos de rociado de alto volumen y baja presión (HVLP) más nuevos han reemplazado en gran medida a las antiguas pistolas. Estas pistolas HVLP (ver Figura 28) pueden transferir al menos del 65% al 80% de la pintura, lo que significa menos desperdicio. Es importante que los técnicos reconozcan la diferencia entre los dos sistemas y su correcto manejo (ver Figura 29) (Kroes et al., 2013).



### Figura 27

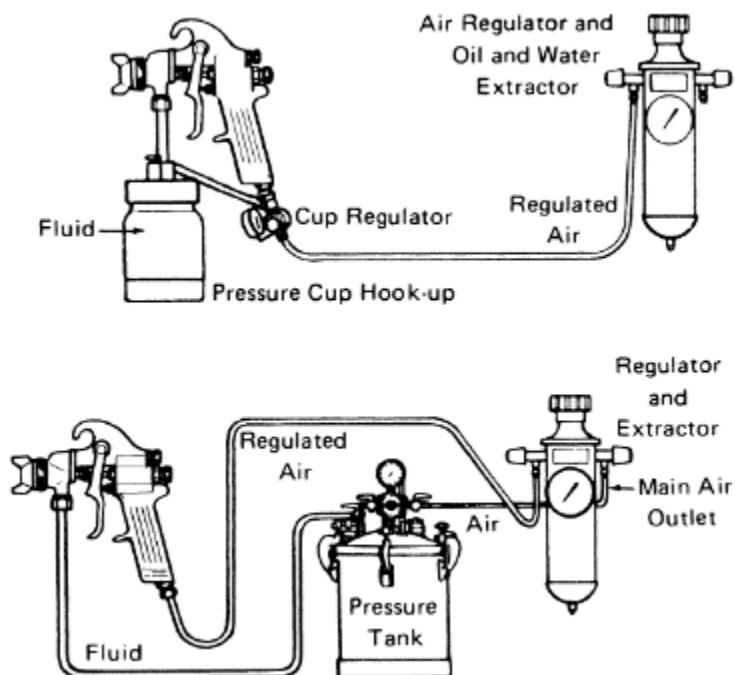
Diagrama de una pistola rociadora típica



Nota. Tomado de (Kroes et al., 2013).

### Figura 28

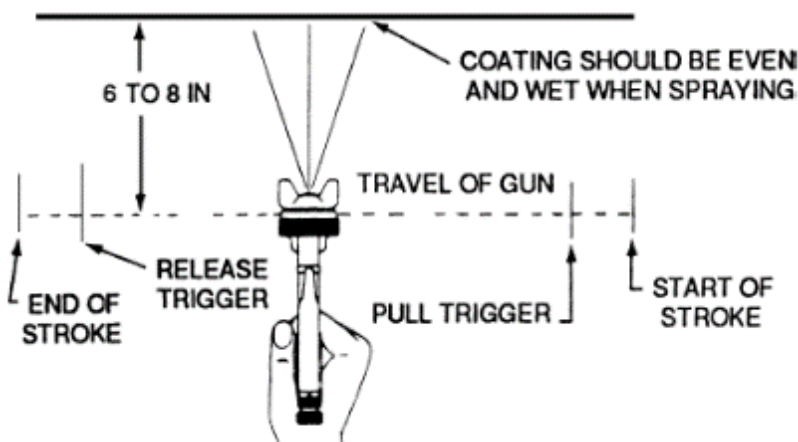
Equipos de rociado de alto volumen y baja presión (HVLP)



Nota. Tomado de (Kroes et al., 2013).

**Figura 29**

*Técnica correcta de manejo de la pistola pulverizadora*



*Nota.* Tomado de (Kroes et al., 2013).

**Control de resultados.** Si la pintura se aplica de conformidad con las instrucciones de los fabricantes y de los manuales técnicos de la aeronave no deben existir problemas de aplicación. La pintura se adhiere de forma uniforme y compacta a la superficie, no obstante, conviene señalar los principales problemas que se presentan, en ocasiones como, por ejemplo: levantamiento de la pintura, falta de adherencia y color final inadecuado (Oñate, 2019).

### ***Inspección de la pintura de la aeronave***

Se distingue entre inspección rutinaria de mantenimiento y la inspección de recepción de la aeronave (es decir, la aeronave proviene de un operador distinto, o se ha enviado a un taller para ejecutar el trabajo de pintura). En el primer caso se siguen las tareas rutinarias de conservación, esto es, se examina el estado general de la pintura, sobre todo en las zonas más propensas a sufrir deterioro como en alojamientos del tren de aterrizaje, escapes de los motores, puntos de servicio de fluidos, etc.; esta inspección debe dar la pauta necesaria para retocar la pintura si es necesario. En el segundo caso, en la recepción de una aeronave que se incorpora a la flota, o aeronave propia que se ha sometido a un trabajo general de pintura, se deben controlar el aspecto y el espesor de la película de pintura.

**Figura 30**

*Inspección de la pintura de la aeronave*



*Nota.* Tomado de (Kracon Aircraft Inc., 2023).

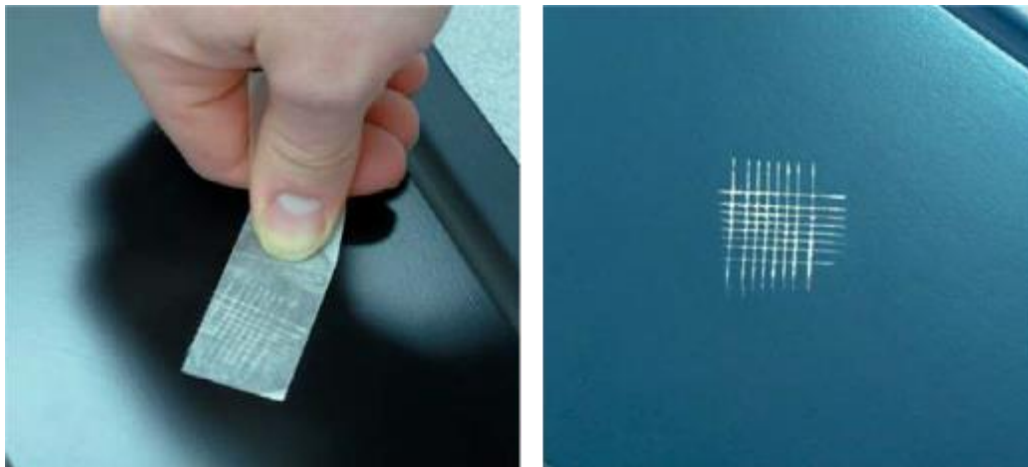
El aspecto de la superficie debe ser suave, sin granulaciones, sin que la superficie tenga aspecto de piel de naranja. El espesor de la película debe venir garantizado por el taller de pintura y se debe corresponder con las instrucciones del fabricante o con las normas de la propia compañía aérea. Hay un nutrido grupo de instrumentos de control y de ensayo de pintura, como medidores de espesores (ver Figura 31) y los probadores de adherencia (ver Figura 32) (Oñate, 2019).

**Figura 31**

*Medidores de espesores de pintura*



*Nota.* Tomado de (DeFelsko, 2022).

**Figura 32***Probadores de adherencia de pintura*

*Nota.* Tomado de (DeFelsko, 2022).

***Equipo de protección personal***

Deben seguirse las normas aplicables de seguridad e higiene en el trabajo. El conjunto de estas normas detalla las prendas mínimas de protección que debe usarse. Sin equipo de protección las fosas nasales se bloquean rápidamente por las partículas de pintura todavía fresca. Cada vez que se respira parte de la pintura, sobre todo disolventes y aditivos que están en proceso de evaporación, llegan a los pulmones, donde son recogidos por la sangre, que los transporta hasta el cerebro. Se ha comprobado que, en muchos casos, la pintura que llega a los pulmones se adhiere a la pared del pulmón y a los alveolos pulmonares, a los que cubre casi en su totalidad por un proceso de solidificación, la sangre no puede transportarlas y eliminarlas una vez que las partículas solidifican. Además, si se taponan la nariz es necesario entonces respirar por la boca, con lo cual las partículas de pintura se mezclan con la saliva, y las lleva hasta el estómago ocasionando trastornos intestinales.

Hay gran diversidad de equipo personal (ver Figura 33), el pintor debe emplear una máscara tipo buzo alimentada por aire puro, procedente de un compresor exterior. El aire se conduce a presión controlada hasta la máscara del operador. Hay asimismo mascarillas

provistas de cartuchos con filtro de carbón que protegen de la inhalación de partículas y por tanto las vías respiratorias del operador. Los manuales de reparación de taller explican con detalle los equipos de protección y de uso (Oñate, 2019).

### **Figura 33**

*Equipo de protección*



*Nota.* Tomado de (Kracon Aircraft Inc., 2023).

### **Mantenimiento aeronáutico**

El mantenimiento aeronáutico es la actividad técnica que tiene por objetivo la preservación de las aeronaves en sus diversos sistemas mediante los trabajos requeridos para asegurar su estado operativo de la aeronavegabilidad de las aeronaves por el mayor tiempo posible, extendiendo al máximo su vida útil y brindando la máxima seguridad en las operaciones aéreas. Las tareas que se pueden realizar en el mantenimiento son reparación, inspección, reemplazo de piezas, modificación o rectificación de defectos (Jeppesen, 2002).

**Figura 34***Mantenimiento aeronáutico*

*Nota.* La figura muestra el mantenimiento realizado al helicóptero Gazelle. Tomado de (Schafer J., 1995).

***Niveles de Mantenimiento***

Por lo general existen tres niveles de mantenimiento: a nivel de organización, a nivel de campo y a nivel de depósito (Kroes et al., 2013); los mismos que se detallan a continuación.

**Mantenimiento a nivel de organización.** Lo ejecuta la organización usuaria en su equipo asignado. Este mantenimiento normalmente consiste en las inspecciones de pre-vuelo, de post vuelo y complementarias de la aeronave, y las inspecciones diarias de otros materiales o equipos.

**Mantenimiento a nivel de campo.** Es ejecutado por talleres de mantenimiento designados en apoyo directo de la organización usuaria, y apoyo de taller en la línea de vuelo. Generalmente se limitan a la reparación y mantenimiento directamente relacionado con la aeronave asignada a la organización. Esto incluye la prueba y reparación de piezas, conjuntos, subconjuntos y componentes inoperables, también la fabricación local de piezas no disponibles.

**Mantenimiento a nivel de depósito.** Son los más completos y minuciosos de los

diferentes niveles de mantenimiento. Se efectúa en materiales y equipos de aeronaves que requieren reparaciones generales complicadas como la reconstrucción completa de piezas, conjuntos, y subconjuntos. También incluye la fabricación de piezas o modificación, comprobación o recuperación según sea requerido.

### ***Tipos de mantenimiento***

Se tienen tres tipos básicos de mantenimiento: preventivo, correctivo/restaurativo y predictivo, que permiten mantener o restaurar la condición de aeronavegabilidad<sup>3</sup> de las aeronaves (DGAC, 2010); los mismos que se detallan a continuación.

**Mantenimiento preventivo.** Son acciones de mantenimiento programadas y repetitivas de preservación simple o menores y el cambio de partes estándar pequeñas que no involucran operaciones de montaje complejas.

**Mantenimiento correctivo/restaurativo.** Son acciones de mantenimiento que se ejecutan después de la aparición de una falla y permite establecer el estado de funcionamiento inicial o diseño original. Existe también un conjunto de acciones que permiten remediar definitivamente una falla o una situación previamente identificada y juzgada inadmisibles a pesar de las acciones de mantenimiento preventivo. Este conjunto de acciones, a veces, recibe el nombre de mantenimiento restaurativo.

**Mantenimiento predictivo.** Es el proceso de monitorear (seguimiento) un parámetro de la condición de los productos, componentes y equipos, para detectar una posible falla.

### ***Modos de mantenimiento***

Básicamente existen cuatro modos de mantenimiento: con tiempo límite, según verificación del estado, con vigilancia del comportamiento (en servicio) y overhaul (Kroes et al., 2013); los mismos que se detallan a continuación.

---

<sup>3</sup> Aptitud técnica y legal que deberá tener una aeronave para volar en condiciones de operación segura.



**Mantenimiento con tiempo límite (Hard Time – HT).** Cuando se dice que un componente es objeto de un mantenimiento con tiempo límite, esto significa que dicho componente deberá ser desmontado cuando alcance un envejecimiento determinado (límite ya sea por horas de funcionamiento, tiempo calendario, número de ciclos o límite de aterrizajes).

**Mantenimiento según verificación del estado (On Condition – OC).** Un elemento sujeto a mantenimiento con verificación del estado debe someterse a inspecciones periódicas que permitan comprobar su condición, principalmente a través de una inspección visual que permita verificar el aspecto general exterior del dispositivo (deformaciones, roturas, grietas, rayados, corrosión, rastros de calentamiento y desgaste que modifiquen el estado de origen).

### Figura 35

*Mantenimiento según verificación del estado (On Condition – OC)*



*Nota.* Tomado de (Skies, 2019).

**Mantenimiento con vigilancia del comportamiento (Condition Monitoring – CM).** Esto significa que solo se debe intervenir en dicho componente después de la indicación de una avería o falla. Este mantenimiento no es aplicable más que en componentes cuya avería no afecta la aeronavegabilidad o en componentes cuyo funcionamiento puede ser supervisado.



**Figura 36**

*Mantenimiento con vigilancia del comportamiento (Condition Monitoring – CM)*



*Nota.* Tomado de (Skies, 2019).

**Overhaul.** Trabajo técnico aeronáutico programado que se ejecuta a una aeronave o componentes de aeronaves, después de haber cumplido el límite de tiempo operacional indicado por el fabricante (TBO<sup>4</sup>), lo cual luego de las acciones de inspecciones respectivas regresa a su condición de aeronavegabilidad original.

**Figura 37**

*Overhaul*



*Nota.* Tomado de (Skies, 2019).

---

<sup>4</sup> Time Between Overhaul.

### ***Tipos de inspecciones de mantenimiento***

Esta fase precisa las periodicidades e intervalos del fuselaje y/o motor en tiempo de funcionamiento por horas o tiempo calendario. El primer intervalo alcanzado debe tomarse en consideración, el tiempo de inspección está determinado por el envejecimiento. Se tiene inspecciones programadas y no programadas.

**Inspecciones programadas.** Son inspecciones diarias (pre-vuelo, entre-vuelo y post-vuelo), complementarias y sus múltiplos, periódicas y sus múltiplos, según los requerimientos establecidos por el fabricante. A fin de facilitar la planificación de las inspecciones en función de la utilización de la aeronave se admiten tolerancias; las tolerancias no son acumulativas, no modifican los intervalos de la inspección siguiente.

**Inspecciones no programadas.** Son aquellas de carácter correctivo, este tipo de inspecciones complementan en lo que concierne a las operaciones de carácter eventual o temporal. Pueden ser inspecciones eventuales o especiales que se ejecutan como consecuencia de incidentes o accidentes, además a causa de un mal funcionamiento o defectos de fabricación que son emitidas mediante boletines de servicio para su aplicación.

### **Documentación aeronáutica aplicable al helicóptero Gazelle AS 341L**

La documentación es un registro de procedimientos verificados por el fabricante y aprobado por los organismos de control pertinentes. El objeto de la misma es permitir el empleo y la maniobra operativa de la aeronave, formar y renovar conocimientos de técnicos de mantenimiento, guiar a los técnicos en todas sus tareas, comunicar los datos puntuales (seguridad, fallas, puntos débiles y modificaciones), e identificar los componentes de los que hay que abastecerse.

### ***Principios de preparación de los manuales***

Los manuales comprenden un texto el cual, siempre que permita simplificar las explicaciones y su presentación, irá acompañado de ilustraciones. Las ilustraciones no serán

necesarias si el texto fuese corto y bastante explícito. El nivel técnico de los conocimientos proporcionados es coherente con las especialidades y los niveles de competencia alcanzados en la formación de las tripulaciones y técnicos de mantenimiento (Airbus, 2022).

El texto es tan breve y conciso como sea posible, con la frase corta y directa. Las informaciones se presentan de manera clara y lógica, evitando las repeticiones inútiles con un método adecuado de referencias cruzadas. No se dan instrucciones demasiados elementales ni descripciones que sobrepasen el marco de los trabajos a realizar, Y se evitan las explicaciones teóricas que no se consideren indispensables para efectuar correctamente una tarea o para diagnosticar con certeza una avería aleatoria (Airbus Helicopters, 2022).

La regla general consiste en presentar el texto y las ilustraciones en páginas distintas, y que las páginas ilustradas no contengan texto alguno. Esta separación facilita al usuario la edición de los textos en su propio idioma. Las informaciones cuya responsabilidad corre a cargo de los fabricantes de los equipos tratan de las mismas categorías de información.

### ***Caracterización de los manuales del helicóptero Gazelle AS 341L***

Cada categoría se caracteriza por una letra código, a fin de facilitar la identificación de los manuales como se detalla en la Tabla 2. Además, estos podrán estar en inglés, francés, español o combinación de los mismos, según los requerimientos de los operadores y de las políticas establecidas por las autoridades competentes.

**Tabla 2**

*Categorías para caracterización de manuales Gazelle AS 341L*

<b>Categorías</b>	
Empleo	Letra código "P"
Mantenimiento	Letra código "M"
Especial	Letra código "S"
Identificación	Letra código "T"

*Nota.* Tomado de (Airbus, 2022).

Como se indicó anteriormente, los manuales desarrollados para el helicóptero Gazelle

AS 341L, se caracterizan por categorías, ya sean de empleo (ver Tabla 3), mantenimiento (ver Tabla 4), identificación (ver Tabla 5) y especial (ver Tabla 6).

**Tabla 3**

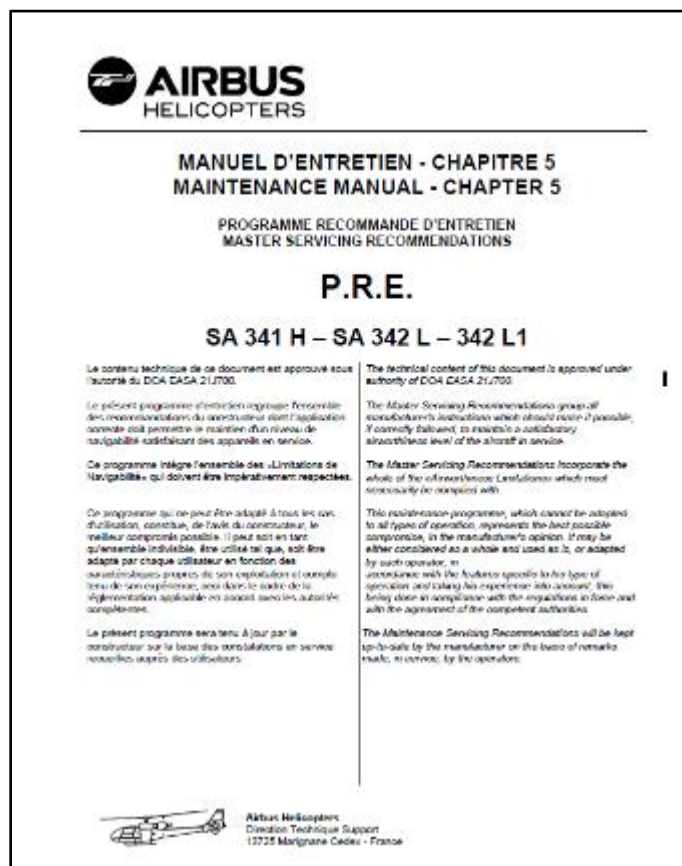
*Manuales y categoría de “empleo” en el helicóptero Gazelle AS 341L*

Designación	Código
Manual de vuelo	PMV
Manual del piloto	PMM
Registro de peso y centrado	PMC
Programa recomendado de mantenimiento	PRE

*Nota.* Tomado de (Airbus, 2022).

**Figura 38**

*PRE - Programa recomendado de mantenimiento*



*Nota.* La figura muestra el programa recomendado de mantenimiento (PRE), el mismo que provee conceptos de mantenimiento preventivo. Tomado de (Airbus Helicopters, 2022).

Tabla 4

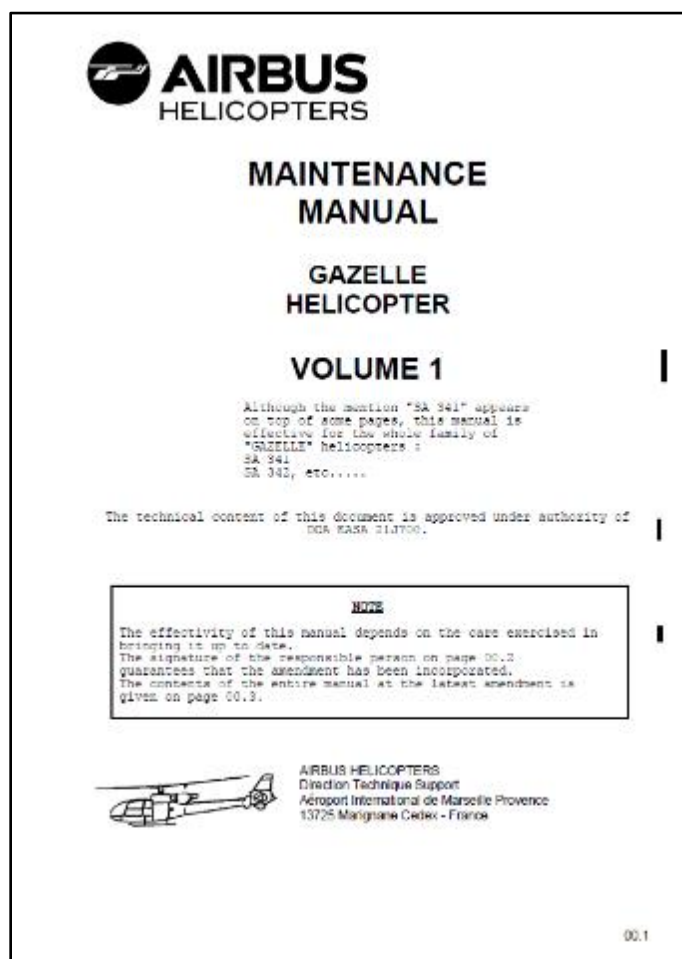
Manuales y categoría de “mantenimiento” en el helicóptero Gazelle AS 341L

Designación	Código
Manual de descripción y funcionamiento	MDF
Manual de mantenimiento	MDE
Manual de circuitos y esquemas	MCS
Manual de fallas y diagnósticos	MFI
Manual de reparación	MRR
Manual de revisión	MRV
Manual de almacenamiento y preservado	MST
Manual de técnicas corrientes	MTC

Nota. Tomado de (Airbus, 2022).

Figura 39

MDE - Manual de mantenimiento



Nota. Tomado de (Airbus Helicopters, 1988).

**Tabla 5**

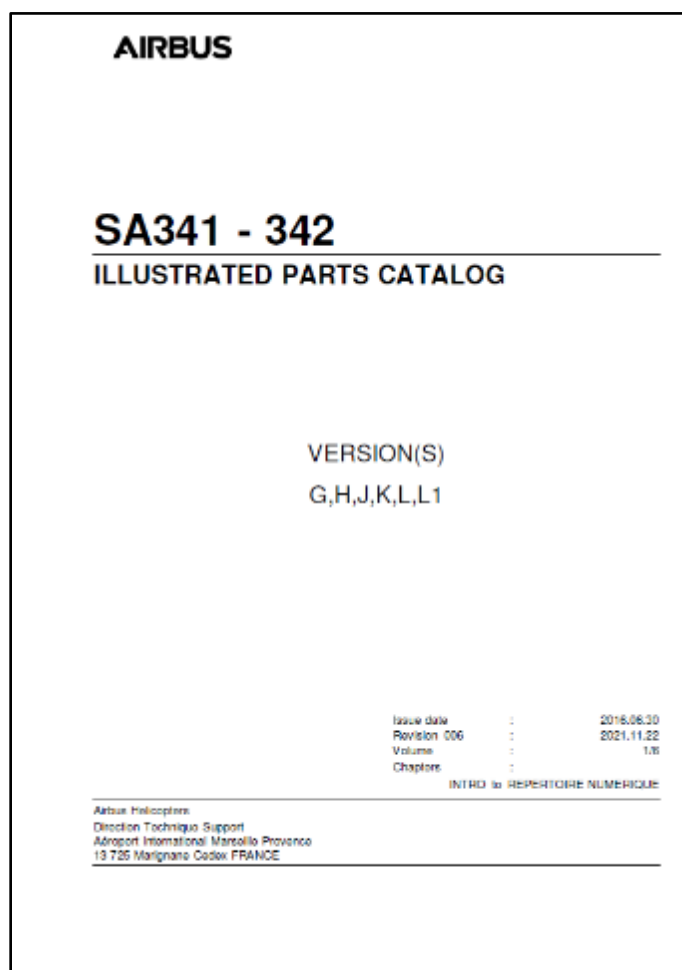
*Manuales y categoría de “identificación” en el helicóptero Gazelle AS 341L*

<b>Designación</b>	<b>Código</b>
Catálogo ilustrado de partes	IPC
Catálogo de herramientas especiales	ICO
Catálogo complementario de abastecimientos	ICA

*Nota.* Tomado de (Airbus, 2022).

**Figura 40**

*IPC - Catálogo ilustrado de partes*



*Nota.* La figura muestra el catálogo ilustrado de partes (IPC), el mismo que provee nomenclatura y aprovisionamiento de las aeronaves. Tomado de (Airbus Helicopters, 2021).

**Tabla 6**

*Manuales y categoría de “especial” en el helicóptero Gazelle AS 341L*

<b>Designación</b>	<b>Código</b>
Boletines de servicio	SBT
Carta de servicio	SLT
Télex de servicio	STX
Noticias de información	IN
Noticias de información de seguridad	SIN

*Nota.* Tomado de (Airbus, 2022).

## Capítulo III

### Desarrollo del tema

#### Descripción general

En el presente capítulo se detalla los procedimientos realizados acerca de la aplicación del tratamiento anticorrosivo y pintura en el fuselaje del helicóptero Gazelle AS 341L, en referencia al programa recomendado de mantenimiento (PRE), manual de mantenimiento (MDE), manual de reparaciones (MRR), manual de técnicas corrientes (MTC), catálogo ilustrado de partes (IPC) e información técnica aplicable. Esto con el fin de mantener en condiciones adecuadas los diferentes componentes del fuselaje, aumentando así la funcionalidad de la aeronave para la utilización por parte de los docentes y estudiantes en el desarrollo de prácticas de mantenimiento.

#### Figura 41

*Brigada de aviación Nro. 15 “Paquisha” del Ejército Ecuatoriano*



*Nota.* Tomado de (Ejército Ecuatoriano, 2022).

Antes de realizar el proceso de pintura a la aeronave, se contaron con todos los recursos técnicos y operativos para llevar a cabo la tarea de mantenimiento, estos recursos



comprendieron la documentación técnica, equipos, herramientas y personal técnico capacitado en los diferentes sistemas del helicóptero; de esta manera se aseguró la realización correcta de las tareas descritas en cada uno de los manuales. Para la realización de este proyecto se contó con el apoyo de la Brigada de aviación Nro. 15 “Paquisha” del Ejército Ecuatoriano (ver Figura 41) y todo el personal de mantenimiento del helicóptero Gazelle AS 341L.

### **Adecuación del área de trabajo**

Para poder realizar el proceso de pintura del helicóptero Gazelle AS 341L, se verificó que el aérea en donde se va a realizar el trabajo se encuentre en buenas condiciones (ver Figura 42). Un hangar ordenado, limpio, correctamente ventilado y con buena iluminación permitió realizar un buen proceso de pintura, obteniendo así una película de pintura impermeable y de gran adherencia sobre la superficie del fuselaje de la aeronave. Además, se tuvieron a disposición los manuales, materiales, herramientas y equipos de apoyo necesarios para realizar las tareas de mantenimiento.

### **Figura 42**

*Área de trabajo*



*Nota.* En la figura se observa un área de trabajo adecuada para la realización del proceso de pintura del helicóptero Gazelle AS 341L.

### **Inspección preliminar del fuselaje del helicóptero Gazelle AS 341L**

Se realizó una limpieza general de la aeronave con finalidad de eliminar la suciedad y objetos extraños (ver Figura 43), ya que el helicóptero se encontraba a la intemperie y había sufrido deterioro en el fuselaje y sistemas asociados. Esta inspección preliminar sirvió para verificar si existen daños y deterioros producidos por corrosión en algún componente o en la estructura de la aeronave (ver Figura 44). Una vez realizada la limpieza, la aeronave fue trasladada al hangar (ver Figura 45) para poder continuar con los procedimientos relacionados con el proceso de pintura del helicóptero Gazelle AS 341L.

#### **Figura 43**

*Limpieza general del helicóptero*



*Nota.* Limpieza general de la aeronave con finalidad de eliminar la suciedad y objetos extraños.

**Figura 44**

*Inspección preliminar del helicóptero*



*Nota.* Inspección preliminar en busca de daños y deterioro del fuselaje del helicóptero.

**Figura 45**

*Traslado del helicóptero al hangar*



*Nota.* Traslado del helicóptero al hangar para continuar con el proceso de pintura.

## Proceso de pintura del fuselaje del helicóptero Gazelle AS 341L

### *Limpieza*

Fue necesario preparar la superficie del fuselaje del helicóptero para el pintado, en primer lugar, se procedió a limpiar y desengrasar las superficies del fuselaje donde se quitará la pintura anterior “decarpar”. Para permitir un decapado homogéneo de la superficie, fue imprescindible que dicha superficie no tenga ninguna huella de grasa, aceite o suciedad que puedan impedir la acción del decapante, esto se lo realizó con MEK (ver Figura 46).

### **Figura 46**

#### *Limpieza antes del decapado*



*Nota.* Limpieza de las superficies del fuselaje del helicóptero antes del decapado con MEK.

Una vez que las superficies estuvieron limpias, se procedió a tapar “enmascarar” las partes que no se iban a decapar o a su vez no debían verse afectadas por la acción del producto decapante. Luego se aplicó el producto decapante en las superficies en una capa espesa y regular; el producto se puede aplicar con pulverización, con un pincel y/o un cepillo (ver Figura 47). Posteriormente se dejó actuar al producto, y cuando empezó a aparecer rizado en toda la superficie (ver Figura 48) se quitó el decapante y la pintura disuelta, se utilizó un rascador de plástico para quitar la pintura disuelta de manera rápida.

### **Figura 47**

*Aplicación del producto decapante*



*Nota.* Aplicación del producto decapante con pincel, capa espesa y regular en el fuselaje.

### **Figura 48**

*Pintura disuelta por acción del decapante*



*Nota.* Pintura disuelta por acción del decapante, se puede aplicar varias capas de ser necesario.



Una vez totalmente decapadas las superficies, se efectuó un enjuague con agua a temperatura ambiente, inmediatamente después del decapado para evitar que los residuos de pintura y de producto decapante se sequen. Se quitaron las cintas adhesivas de enmascarar y las diferentes protecciones (ver Figura 49). El diagrama de proceso general de decapado se indica en detalle en el Anexo D.

### **Figura 49**

#### *Aeronave decapada*



*Nota.* Después del decapado, es necesario esperar 24 horas antes de las operaciones de pintura, pero resulta imperativo efectuar el reacondicionamiento de pintura en un plazo inferior a las 48 horas después del decapado.

A las superficies que no fue posible decaparlas, se les realizó un lijado para eliminar parte de las capas de pintura anteriores como se indica en la Figura 50. Luego en conjunto con las superficies decapadas, se limpiaron con MEK por si quedó algún residuo, y finalmente se roció agua para limpiar todo. Se debe tener mucho cuidado ya que el MEK es muy inflamable, por ende, el entorno de aplicación debe estar ventilado, y los residuos no deben desecharse en el sistema de alcantarillado.

**Figura 50**

*Lijado de superficies*



*Nota.* Lijado de las superficies que no fue posible decaparlas, ya sea por el material fabricado o por su composición química.

***Pretratamiento***

Una vez limpia la superficie se aplicó una película de protección superficial frente a la corrosión; se utilizó “Alodine” a través de pinceles en todo el fuselaje del helicóptero (ver Figura 51), el tiempo de aplicación fue de entre 2 a 5 minutos sin dejar que se seque, luego se enjuagó con agua limpia para eliminar todas las sales químicas de la superficie (ver Figura 53).

**Figura 51**

*Aplicación del alodine*



*Nota.* El alodine es una película de protección superficial frente a la corrosión.

**Figura 52**

*Tiempo de aplicación del alodine*



*Nota.* El tiempo de aplicación del alodine debe ser entre 2 a 5 minutos sin dejar que se seque.

**Figura 53**

*Eliminación de sales químicas de la superficie*



*Nota.* Eliminación de sales químicas de la superficie del fuselaje con agua, producto de la aplicación de alodine.



### ***Imprimación (primer)***

El siguiente paso fue aplicar el imprimador o primer en todo el fuselaje del helicóptero, para proteger las superficies de la corrosión y que la pintura que fue aplicada posteriormente se adhiera de manera efectiva. Se utilizó un imprimador tipo poliuretano no cromado que consiste de un material base y un catalizador (ver Figura 54), en aleaciones de aluminio se debe respetar un plazo de 16 horas entre la preparación de la superficie y la primera capa de imprimación.

### **Figura 54**

*Imprimador tipo poliuretano*



*Nota.* Imprimador tipo poliuretano no cromado que consiste de un material base y un catalizador.

Antes de elaborar la mezcla se agitó correctamente los recipientes durante 5 minutos como mínimo, para luego mezclar los componentes y dejarla reposar durante 30 minutos antes de verificar su viscosidad. Es recomendable filtrar la mezcla antes de su aplicación con pistola de tipo HVLP con una boquilla de diámetro comprendido entre 1.2 y 1.6 milímetros. Luego se aplicó la mezcla en una capa al fuselaje (ver Figura 55), es decir, en dos capas finas cruzadas (una pasada vertical y otra horizontal), así el espesor de la película del imprimador seco tras aplicación de una mano es de 12 a 20 micrones. El secado entre capas puede variar de 1 hora como mínimo a 72 horas como máximo (ver Figura 56).

### Figura 55

*Aplicación del imprimador al fuselaje*



*Nota.* Aplicación con pistola de tipo HVLP con una boquilla de diámetro comprendido entre 1.2 y 1.6 milímetros.

**Figura 56**

*Secado entre capas del imprimador*



*Nota.* El secado entre capas puede variar de 1 hora como mínimo a 72 horas como máximo.

### ***Recubrimiento***

Una vez que se realizó la imprimación, se aplicó la capa final de pintura del helicóptero. Para lo cual en primera instancia se enmascaró los lugares y componentes que no debían ser pintados (ver Figura 57), luego con ayuda de una pistola de tipo HVLP se aplicó la pintura de manera uniforme a todo el fuselaje (ver Figura 58), para finalmente obtener el helicóptero con el recubrimiento deseado color verde OTAN como se observa en la Figura 59. Cabe recalcar que todo el proceso de pintura se realizó en el hangar que contaba con una buena ventilación (similar al indicado en el Anexo B), a la temperatura y humedad relativa de aplicación recomendada por el fabricante de la pintura.

**Figura 57**

*Enmascarado del fuselaje antes de aplicación del recubrimiento*



*Nota.* se enmascaró los lugares y componentes que no debían ser pintados.

**Figura 58**

*Aplicación del recubrimiento mediante HVLP*



*Nota.* Se aplicó la pintura de manera uniforme a todo el fuselaje mediante un sistema HVLP.



**Figura 59**

*Recubrimiento final del helicóptero Gazelle AS 341L*



*Nota.* Recubrimiento deseado (color verde OTAN) de la superficie del fuselaje del helicóptero Gazelle AS 341L.

**Figura 60**

*Aplicación de laca*



*Nota.* Aplicación de laca para un alto brillo, una mejor vida útil y durabilidad al fuselaje.

### **Acabado final**

Una vez recubierto el fuselaje del helicóptero con pintura de camuflaje color verde OTAN, se colocaron las leyendas y marcas necesarias para la correcta identificación de la aeronave. Posteriormente se aplicó una capa de laca para que brinde un alto brillo, una mejor vida útil y durabilidad al fuselaje, como se observa en la Figura 60.

### **Inspección final del fuselaje del helicóptero Gazelle AS 341L**

Se examinó el estado general del recubrimiento en todas las zonas de la aeronave, controlando el aspecto y el espesor de la película de pintura, sin encontrar discrepancias (ver Figura 61); el aspecto de las superficies pintadas fue suave y sin granulaciones. De acuerdo al procedimiento detallado en los manuales, el espesor de la película de pintura en el fuselaje debería estar dentro de los límites estipulados ya que por falta del instrumento medidor de espesores no se pudo realizar las mediciones respectivas.

### **Figura 61**

*Inspección final del fuselaje del helicóptero*



*Nota.* El aspecto y espesor de la película de pintura en el fuselaje del helicóptero es el adecuado.

## Capítulo IV

### Conclusiones y recomendaciones

#### Conclusiones

- La información técnica facilitó la interpretación de los procedimientos necesarios para llevar a cabo el tratamiento anticorrosivo y pintura en el fuselaje del helicóptero Gazelle AS 341L; considerando todos los aspectos técnicos en el manejo de materiales, herramientas y equipos disponibles.
- Se inspeccionó y se evaluó el estado de los componentes del fuselaje del helicóptero Gazelle AS 341L, donde se constató que la aeronave contenía pequeños daños que luego fueron corregidos, y posteriormente se realizó el proceso de decapado y tratamiento anticorrosivo para una correcta preparación de las superficies antes de los procedimientos de pintura.
- Los procedimientos de tratamiento anticorrosivo y pintura del fuselaje del helicóptero Gazelle AS 341L, fueron ejecutados de manera adecuada en referencia al programa recomendado de mantenimiento (PRE), manual de mantenimiento (MDE), manual de reparaciones (MRR), manual de técnicas corrientes (MTC), catálogo ilustrado de partes (IPC) e información técnica aplicable.
- Se realizó una inspección final al fuselaje del helicóptero Gazelle SA 341L, donde se examinó el estado general del recubrimiento en todas las zonas de la aeronave, controlando el aspecto y el espesor de la película de pintura, sin encontrar discrepancias; por ende, la aeronave se encuentra lista para su traslado hacia las instalaciones de la universidad.

**Recomendaciones**

- Utilizar siempre la documentación técnica aplicable y actualizada para realizar cualquier trabajo de mantenimiento en el helicóptero Gazelle SA 341L, para garantizar que los procedimientos se realicen de manera adecuada y óptima.
- Las herramientas a utilizar en cualquier trabajo de mantenimiento deben estar en buenas condiciones y los equipos deben estar calibrados, para evitar tener cualquier tipo de inconveniente.
- Una vez que el helicóptero se encuentre en las instalaciones de la universidad, se recomienda brindar todas las facilidades a docentes y estudiantes para su uso. Además, se debe fomentar y ejecutar prácticas de mantenimiento en aeronaves de ala rotatoria, para una correcta formación académica de los estudiantes.



## Glosario

### A

**Aeronave:** Toda máquina que puede sustentarse en la atmósfera por reacciones del aire que no sean las reacciones del mismo contra la superficie de la tierra.

**Aeronavegabilidad:** Aptitud técnica y legal que deberá tener una aeronave para volar en condiciones de operación segura.

**Autoridad Aeronáutica:** Dirección General de Aviación Civil (DGAC).

### C

**Certificado de Aeronavegabilidad:** Es un documento público otorgado por la DGAC, mediante el cual acredita que, a la fecha de su otorgamiento, la aeronave que dicho certificado respalda está apta para ser operada en forma segura.

**Certificado Tipo:** Es el certificado básico de diseño para avión, motor y hélice que establece el Diseño Tipo.

**Chequeo:** Comprobación de un componente o un sistema.

### D

**Dispositivo:** Cualquier instrumento, mecanismo, equipo, parte, aparato, órgano auxiliar o accesorio que es usado o que se tratará de usar en la operación o control de una aeronave, instalado en, o fijado a la misma, y que no es parte de la estructura.

### E

**Equipo:** Uno o varios conjuntos de componentes relacionados operacionalmente para el cumplimiento integral de una función determinada.

### F

**Federal Aviation Regulations:** Regulaciones Federales para la Aeronáutica civil de los Estados Unidos de Norte América.

**H**

**Helicóptero:** Aerodino que se mantiene en vuelo principalmente en virtud de la reacción del aire sobre uno o más rotores propulsados por motor, que giran alrededor de ejes verticales o casi verticales.

**I**

**Instrumento:** Componente que utiliza un mecanismo interno para mostrar visual o auditivamente la actitud, altura y operación de una aeronave o una parte de la misma.

**Inspección:** Revisar, evaluar mediante la vista o equipo.

**L**

**Limpieza:** Retirar objetos, manchas, grasas ajenas al componente.

**M**

**Mantenimiento:** Trabajos requeridos para asegurar el mantenimiento de la aeronavegabilidad de las aeronaves, lo que incluye una o varias de las siguientes tareas: reacondicionamiento, reparación, inspección, reemplazo de piezas, modificación o rectificación de defectos.

**O**

**Overhaul:** Revisión a profundidad con la finalidad de dejar a un componente en perfectas condiciones.

**P**

**Preservar:** Proteger de algún daño un componente.

**Procedimiento:** Conjunto de acciones para cumplir la tarea.

**R**

**Reparación:** Restitución de un componente o aeronave.

## Abreviaturas

### A

**AAC:** Autoridad Aeronáutica Civil.

**AOG:** Aeronave en Tierra.

**ATA:** Asociación de Transporte Aéreo.

### C

**CG:** Centro de Gravedad.

**CDL:** Lista de desviaciones respecto a la configuración

### D

**DGAC:** Dirección General de Aviación Civil.

### E

**EPP:** Equipo de Protección Personal.

### F

**FAA:** Administración Federal de Aviación de los EEUU.

**FH:** Horas de Vuelo.

### G

**GSE:** Equipo de Soporte en Tierra.

### I

**IPC:** Catálogo Ilustrado de Partes.

**ICO:** Catálogo de Herramientas Especiales.

**ICA:** Catálogo Complementario de Abastecimientos.

**IN:** Noticias de Información.

### M

**MDF:** Manual de Descripción y Funcionamiento.

**MDE:** Manual de Mantenimiento.

**MCS:** Manual de Circuitos y Esquemas.

**MFI:** Manual de Fallas y Diagnósticos.

**MRR:** Manual de Reparación.

**MRV:** Manual de Revisión.

**MST:** Manual de Almacenamiento y Preservado.

**MTC:** Manual de Técnicas Corrientes.

**MGB:** Caja de Engranajes Principal (Main Gearbox).

## P

**PMV:** Manual de Vuelo.

**PMM:** Manual del Piloto.

**PMC:** Registro de Peso y Centrado.

**PRE:** Programa Recomendado de Mantenimiento.

## R

**RDAC:** Regulaciones de Aviación Civil.

## S

**SBT:** Boletines de Servicio.

**SLT:** Carta de Servicio.

**STX:** Télex de Servicio.

**SIN:** Noticias de Información de Seguridad.

## T

**TMA:** Técnicos de Mantenimiento Aeronáutico.

**TGB:** Caja de Engranajes de Cola (Tail Gearbox).

## Bibliografía

- Airbus. (2022). *Military support centres | Airbus*. <https://www.airbus.com>
- Airbus Helicopters. (1988). Maintenance Manual - MDE (Gazelle). In *Gazelle Helicopter* (Vol. 1). Direction Technique Support.
- Airbus Helicopters. (2018). *Repair Manual - MRR (Gazelle)* (Vol. 1). Direction Technique Support.
- Airbus Helicopters. (2021a). *Illustrated Parts Catalog - IPC (Gazelle)*. Direction Technique Support.
- Airbus Helicopters. (2021b). *Training Manual (Gazelle)*.
- Airbus Helicopters. (2022). *Master Servicing Recommendations - PRE (Gazelle)* (Vol. 1). Direction Technique Support.
- Aircraft Spruce. (2023). *Pilot Supplies and Aircraft Parts*. <https://www.aircraftspruce.com/>
- Airliners. (2022). *Aerospatiale SA-341/342 Gazelle*. VerticalScope Inc. <https://www.airliners.net>
- DeFelsko. (2022). *Métodos de prueba y adhesión del sistema de recubrimiento de acabados*. <https://es.defelsko.com/resources/finish-coatings-system-adhesion-and-test-methods>
- DGAC. (2010). *RDAC PARTE 001 - Definiciones y abreviaturas*.
- Ejército Ecuatoriano. (2022). *Aviación del Ejército - Ejército Ecuatoriano*. <https://ejercitoecuadoriano.mil.ec>
- Helis. (1997). *Gazelle in Ejército Ecuatoriano*. <https://www.helis.com>
- Heli-Welders. (2021). *Paint Services*. <https://www.heliwelders.com/paint-services/>
- Jeppesen. (2002). *A&P Technician Airframe Textbook*. Jeppesen Sanderson.
- Kracon Aircraft Inc. (2023). *Steps to Refinishing a Plane*. <http://kracon.com/case-study-re-painting-a-metal-plane/>
- Kroes, M., Watkins, W., Delp, F., & Sterkenburg, R. (2013). *Aircraft Maintenance and Repair*.

McGraw-Hill Companies, Inc.

Oñate, A. (2019). *Conocimientos del avión* (7th ed.). Paraninfo.

Schafer J. (1995). *Helicopter Maintenance*. Jeppesen Sanderson.

Skies. (2019). *A modified course: Heli-One - Skies Mag*. <https://skiesmag.com/features/a-modified-course-heli-one/>

Wikiwand. (2005). *Aérospatiale SA341 Gazelle*. <https://www.wikiwand.com>

**Anexos**