



**“Inspección del nose gear shock strut de acuerdo a la sección 5 del Manual de  
Mantenimiento de la Aeronave Cessna 150m perteneciente a la Universidad de las  
Fuerzas Armadas – ESPE”**

Palomeque Cueva, Stiven Gabriel.

Departamento de Ciencias de la Energía y Mecánica.

Carrera de Tecnología Mecánica Aeronáutica mención Aviones.

Monografía, previa a la obtención del título de tecnólogo en Mecánica Aeronáutica mención  
Aviones.

Tlgo. Arellano Reyes, Milton Andrés.

26 de febrero 2023

Latacunga

## Reporte de verificación de contenido



**CERTIFICADO DE ANÁLISIS**  
moglióer

# PALOMEQUE CUEVA STIVEN GABRIEL (2)

4%

Similitudes

0%

Texto entre comillas

0% similitudes entre comillas

0%

Idioma no reconocido

**Nombre del documento:** PALOMEQUE CUEVA STIVEN GABRIEL (2).pdf

**ID del documento:** 9a89fbfcd2983f71a8d41e18152270b572d24d84

**Tamaño del documento original:** 1,95 Mo

**Depositante:** GABRIEL SEBASTIAN INCA YAJAMIN

**Fecha de depósito:** 21/2/2023

**Tipo de carga:** Interface

**fecha de fin de análisis:** 21/2/2023

**Número de palabras:** 9764

**Número de caracteres:** 73.853




Ubicación de las similitudes en el documento:



### Fuentes principales detectadas

N°	Descripciones	Similitudes	Ubicaciones	Datos adicionales
1	 <a href="http://repositorio.espe.edu.ec">repositorio.espe.edu.ec</a>   Inspección del tren principal del avión Hawker Siddeley HS... <a href="http://repositorio.espe.edu.ec/handle/21000/27634">http://repositorio.espe.edu.ec/handle/21000/27634</a> 6 fuentes similares	2%		Palabras idénticas : 2% (206 palabras)
2	 <a href="http://repositorio.espe.edu.ec">repositorio.espe.edu.ec</a> <a href="http://repositorio.espe.edu.ec/8080/bibtream/21000/33423/2/M-ESPEL-CMA-0848.pdf">http://repositorio.espe.edu.ec/8080/bibtream/21000/33423/2/M-ESPEL-CMA-0848.pdf</a> 9 fuentes similares	2%		Palabras idénticas : 2% (165 palabras)
3	 <a href="http://repositorio.espe.edu.ec">repositorio.espe.edu.ec</a>   Inspección el conjunto de rueda del tren de aterrizaje prin... <a href="http://repositorio.espe.edu.ec/8080/bibtream/21000/27342/M-ESPEL-CMA-0796.pdf">http://repositorio.espe.edu.ec/8080/bibtream/21000/27342/M-ESPEL-CMA-0796.pdf</a> 9 fuentes similares	1%		Palabras idénticas : 1% (142 palabras)
4	 <a href="http://repositorio.espe.edu.ec">repositorio.espe.edu.ec</a>   Inspección para el control de corrosión de cuerdo a la cart... <a href="http://repositorio.espe.edu.ec/8080/bibtream/21000/27363/M-ESPEL-CMA-0826.pdf">http://repositorio.espe.edu.ec/8080/bibtream/21000/27363/M-ESPEL-CMA-0826.pdf</a> 9 fuentes similares	1%		Palabras idénticas : 1% (139 palabras)
5	 <a href="http://repositorio.espe.edu.ec">repositorio.espe.edu.ec</a>   Inspección de las ruedas del tren de aterrizaje del Helicóp... <a href="http://repositorio.espe.edu.ec/8080/bibtream/21000/27305/M-ESPEL-CMA-0807.pdf">http://repositorio.espe.edu.ec/8080/bibtream/21000/27305/M-ESPEL-CMA-0807.pdf</a> 9 fuentes similares	1%		Palabras idénticas : 1% (131 palabras)

### Fuentes con similitudes fortuitas

N°	Descripciones	Similitudes	Ubicaciones	Datos adicionales
1	 <a href="https://hmong.es">hmong.es</a>   Hidroavión de flotadores <a href="https://hmong.es/es/hidroavión_de_flotadores">https://hmong.es/es/hidroavión_de_flotadores</a>	< 1%		Palabras idénticas : < 1% (10 palabras)
2	 <a href="https://israelnoticias.com">israelnoticias.com</a>   El Sea Harrier pasó a la historia de los cazas por una sencilla ra... <a href="https://israelnoticias.com/militar/el-sea-harrier-paso-a-la-historia-de-los-cazas-por-una">https://israelnoticias.com/militar/el-sea-harrier-paso-a-la-historia-de-los-cazas-por-una</a>	< 1%		Palabras idénticas : < 1% (11 palabras)
3	 <a href="http://www.hosteltur.com">www.hosteltur.com</a>   United apuesta a los B737 MAX y compra 25 unidades más   T... <a href="http://www.hosteltur.com/lat/142640_united-apuesta-a-los-b737-max-y-compra-25-unidades-max.html">http://www.hosteltur.com/lat/142640_united-apuesta-a-los-b737-max-y-compra-25-unidades-max.html</a>	< 1%		Palabras idénticas : < 1% (10 palabras)

**Fuentes mencionadas (sin similitudes detectadas)** Estas fuentes han sido citadas en el documento sin encontrar similitudes.

- 1  <https://caymansseo.com/>
- 2  <https://israelnoticias.com/>
- 3  <https://www.airliners.net>
- 4  <https://www.airliners.net/>
- 5  <http://avionesdelinea.blogspot.com/2014/03/el-articulo-del-mes-el-tren-de.html>



Tlgo. Arellano Reyes, Milton Andrés

C.C.: 1723064513



**Departamento de Ciencias de la Energía y Mecánica**  
**Carrera de Tecnología Superior en Mecánica Aeronáutica**

**Certificación**

Certifico que la monografía: “ **Inspección del nose gear shock strut de acuerdo a la sección 5 del Manual de Mantenimiento de la Aeronave Cessna 150m perteneciente a la Universidad de las Fuerzas Armadas – ESPE** ” fue realizada por el señor **Palomeque Cueva, Stiven Gabriel**, la misma que cumple con los requisitos legales, teóricos, científicos, técnicos y metodológicos establecidos por la Universidad de las Fuerzas Armadas ESPE, además fue revisada y analizada en su totalidad por la herramienta de prevención y/o verificación de similitud de contenidos; razón por la cual me permito acreditar y autorizar para que se la sustente públicamente.

Latacunga, 26 de febrero del 2023

.....  
**Tlgo. Arellano Reyes, Milton Andrés**

C.C.: 1723064513



**Departamento de Ciencias de la Energía y Mecánica**  
**Carrera de Tecnología Superior en Mecánica Aeronáutica**  
**Responsabilidad De Auditoria**

Yo, **Palomeque Cueva, Stiven Gabriel**, con cédula de ciudadanía n° 1724007859, declaro que el contenido, ideas y criterios de la monografía: "**Inspección del nose gear shock strut de acuerdo a la sección 5 del Manual de Mantenimiento de la Aeronave Cessna 150m perteneciente a la Universidad de las Fuerzas Armadas – ESPE**" es de mi autoría y responsabilidad, cumpliendo con los requisitos legales, teóricos, científicos, técnicos, y metodológicos establecidos por la Universidad de las Fuerzas Armadas ESPE, respetando los derechos intelectuales de terceros y referenciando las citas bibliográficas.

Latacunga, 26 de febrero del 2023

**Palomeque Cueva, Stiven Gabriel**

C.C.: 1724007859



**Departamento de Ciencias de la Energía y Mecánica**  
**Carrera de Tecnología Superior en Mecánica Aeronáutica**

**Autorización De Publicación**

Yo, **Palomeque Cueva Stiven Gabriel**, con cédula de ciudadanía n° 1724007859, autorizo a la Universidad de las Fuerzas Armadas ESPE publicar la monografía: **"INSPECCIÓN DEL NOSE GEAR SHOCK STRUT DE ACUERDO A LA SECCIÓN 5 DEL MANUAL DE MANTENIMIENTO DE LA AERONAVE CESSNA 150M PERTENECIENTE A LA UNIVERSIDAD DE LAS FUERZAS ARMADAS – ESPE"** en el Repositorio Institucional, cuyo contenido, ideas y criterios son de mi responsabilidad.

Latacunga, 22 de febrero del 2023

**Palomeque Cueva, Stiven Gabriel**

C.C.: 1724007859

## Dedicatoria

Este logro va dedicado especialmente para Dios y mi familia que desde el inicio de la carrera me inspiraron a seguir adelante y me mostraron que pese a los problemas que se situaban como estar lejos de casa, me han sabido comprender, ayudar y darme su compañía incondicional a pesar de la distancia, demostrando con esto que todo lo que soy es gracias a Dios y a mi familia que no me han abandonado, demostrando de lo que soy capaz, que los valores y sencillez que aprendí de mi familia no son en vanos y que me ayudarán a seguir creciendo como persona y profesional. A mis amigos, conocidos y a quienes han formado parte de mi largo proceso de formación profesional, esto es para ustedes y con ustedes.

PALOMEQUE CUEVA, STIVEN GABRIEL.

### **Agradecimiento**

Agradezco a Dios por permitirme vivir este momento, a mis padres que nunca dudaron ni un momento en brindarme la oportunidad de cumplir mis sueños, a la Universidad De Las Fuerzas Armadas "ESPE", a la Carrera de Mecánica Aeronáutica y a todos los docentes que forman parte del establecimiento por saber transmitir sus conocimientos y experiencias para que nosotros tengamos un buen desempeño y sobre todo seamos excelentes profesionales, responsables y eficaces.

## ÍNDICE DE CONTENIDOS

Carátula.....	1
Reporte de verificación de contenido.....	2
Certificación .....	3
Responsabilidad De Auditoria.....	4
Autorización De Publicación .....	5
Dedicatoria.....	6
Agradecimiento .....	7
Índice de Contenidos .....	8
Índice de Figuras.....	11
Resumen .....	13
Abstract .....	14
Capítulo I : Planteamiento del problema .....	15
Antecedentes .....	15
Planteamiento del problema .....	16
Justificación e importancia.....	17
Objetivos.....	18
<i>Objetivo general</i> .....	18
<i>Objetivos específicos</i> .....	18
Alcance .....	19
Capítulo II : Marco teórico.....	20
<i>Historia de los trenes de aterrizaje</i> .....	20
<i>Tren de Aterrizaje</i> .....	22



<b><i>Función del sistema</i></b> .....	<b>22</b>
<b><i>Clasificación</i></b> .....	<b>23</b>
<b><i>Tipos de trenes por el número de ruedas</i></b> .....	<b>24</b>
<b><i>Tren Triciclo</i></b> .....	<b>24</b>
<b><i>Tren Biciclo</i></b> .....	<b>25</b>
<b><i>Tren Cuadri-ciclo</i></b> .....	<b>26</b>
<b><i>Tren Triciclo Doble</i></b> .....	<b>27</b>
<b><i>Tren Multiciclo</i></b> .....	<b>27</b>
<b><i>Tipos de trenes por su articulación</i></b> .....	<b>28</b>
<b><i>Tren Retráctil</i></b> .....	<b>28</b>
<b><i>Tren Fijo</i></b> .....	<b>28</b>
<b>Tipos de trenes por la suspensión</b> .....	<b>29</b>
<b><i>Tren Ballesta</i></b> .....	<b>29</b>
<b><i>Tren de cordones elásticos</i></b> .....	<b>30</b>
<b><i>Tren de amortiguador oleo neumático</i></b> .....	<b>30</b>
<b><i>Tren de amortiguador líquido</i></b> .....	<b>31</b>
<b>Tipos de tren por su geometría</b> .....	<b>32</b>
<b><i>Suspensión Telescópica</i></b> .....	<b>32</b>
<b><i>Suspensión Articulada</i></b> .....	<b>32</b>
<b>Tipos de sistema extensión - Retracción</b> .....	<b>33</b>
<b><i>Hidrostática</i></b> : .....	<b>34</b>
<b><i>Hidrodinámica</i></b> : .....	<b>34</b>
<b><i>Accionamiento Neumático</i></b> .....	<b>36</b>

<i>Exposición de la invención.....</i>	<b>37</b>
<i>Accionamiento Eléctrico.....</i>	<b>37</b>
<b>Componentes del Tren de Aterrizaje.....</b>	<b>37</b>
<i>Amortiguadores.....</i>	<b>38</b>
<i>Ruedas.....</i>	<b>39</b>
<i>Frenos.....</i>	<b>40</b>
<b>Trenes de Aterrizajes Alternativos.....</b>	<b>41</b>
<i>Flotadores.....</i>	<b>41</b>
<i>Esquís.....</i>	<b>41</b>
<i>Suspensión Articulada.....</i>	<b>42</b>
<b>Capítulo III: Desarrollo de la práctica.....</b>	<b>44</b>
<i>Conocimientos específicos.....</i>	<b>44</b>
<i>Cessna 150.....</i>	<b>44</b>
<i>Desmontaje del marco de nariz.....</i>	<b>48</b>
<i>Reensamble del puntal de choque de la engranajada superior.....</i>	<b>50</b>
<b>Capítulo IV : Conclusiones y Recomendaciones.....</b>	<b>53</b>
<i>Conclusiones.....</i>	<b>53</b>
<i>Recomendaciones.....</i>	<b>55</b>
<i>Abreviaturas.....</i>	<b>56</b>
<i>Glosario.....</i>	<b>58</b>
<i>Bibliografía.....</i>	<b>61</b>
<i>Anexos.....</i>	<b>61</b>

## ÍNDICE DE FIGURAS

<b>Figura 1</b> <i>Aeronave estructura ligera</i> .....	<b>20</b>
<b>Figura 2</b> <i>DC-2 y B247-D</i> .....	<b>21</b>
<b>Figura 3</b> <i>Tren de Aterrizaje</i> .....	<b>22</b>
<b>Figura 4</b> <i>Aeronave Aterrizando</i> .....	<b>23</b>
<b>Figura 5</b> <i>Tren tipo triciclo.</i> ....	<b>24</b>
<b>Figura 6</b> <i>Tren tipo patín de cola</i> .....	<b>25</b>
<b>Figura 7</b> <i>Tren bicicleta.</i> .....	<b>25</b>
<b>Figura 8</b> <i>Tren cuadríciclo.</i> ....	<b>26</b>
<b>Figura 9</b> <i>Tren triciclo doble.</i> ....	<b>27</b>
<b>Figura 10</b> <i>Tren multiciclo.</i> ....	<b>27</b>
<b>Figura 11</b> <i>Tren Retráctil.</i> .....	<b>28</b>
<b>Figura 12</b> <i>Tren Fijo.</i> ....	<b>28</b>
<b>Figura 13</b> <i>Tren Fijo.</i> ....	<b>29</b>
<b>Figura 14</b> <i>Tren de cordones elásticos.</i> .....	<b>30</b>
<b>Figura 15</b> <i>Tren amortiguador oleo neumático.</i> ....	<b>30</b>
<b>Figura 16</b> <i>Tren amortiguador líquido.</i> .....	<b>31</b>
<b>Figura 17</b> <i>Suspensión Articulada.</i> ....	<b>32</b>
<b>Figura 18</b> <i>Amortiguador</i> .....	<b>38</b>
<b>Figura 19</b> <i>Articulación.</i> .....	<b>39</b>
<b>Figura 20</b> <i>Ruedas.</i> ....	<b>39</b>
<b>Figura 21</b> <i>Frenos.</i> ....	<b>40</b>
<b>Figura 22</b> <i>Cessna 150 M</i> .....	<b>44</b>
<b>Figura 23</b> <i>Desmontaje de tapa de motor inferior y superior y alzada de la parte delantera.</i> ....	<b>45</b>
<b>Figura 24</b> <i>Desmontaje de soportes</i> .....	<b>46</b>
<b>Figura 25</b> <i>Desmontaje de soporte de amortiguador de tren delantero</i> .....	<b>46</b>

<b>Figura 26</b> <i>Desmontaje de neumático delantero</i> .....	<b>47</b>
<b>Figura 27</b> <i>Retire el amortiguador de vibración</i> .....	<b>48</b>
<b>Figura 28</b> <i>Limpieza de amortiguador de vibración</i> .....	<b>50</b>
<b>Figura 29</b> <i>Montaje de strut y prueba</i> .....	<b>51</b>

## Resumen

El presente proyecto de titulación detalla información acerca del tren de aterrizaje y su función de importancia para la aeronave, ya que es la encargada de soportar el peso de la misma al despegar, al aterrizar y también durante el carreteo. El tren de aterrizaje dependiendo de donde nos encontremos puede ser de esquíes o flotadores; a los trenes de aterrizaje se los puede clasificar por su disposición, número de ruedas, tipo de articulación, etc. El tren de aterrizaje debe encontrarse en condiciones de aeronavegabilidad de acuerdo a los manuales y recomendaciones del fabricante. El tren de aterrizaje de la aeronave soporta todo el peso de la aeronave y es un elemento estructural primario más importante de una aeronave, cada tipo de equipo depende de la configuración de la aeronave y la operación prevista. Independientemente del tipo de tren de aterrizaje utilizado, la aeronave debe considerarse parte de la estructura, incluidos los instrumentos, sistemas de frenado, sistemas de frenos, tensores, sensores, dispositivos de advertencia, carenados, cerramientos y todo lo necesario para sujetar el tren de aterrizaje a los trenes de elementos estructurales. En necesidad de diseñar trenes de aterrizaje con un peso mínimo volumen, alto rendimiento, larga vida útil y bajo coste del ciclo de vida, plantea muchos retos a diseñadores y usuarios. Los costes del ciclo de vida plantean numerosos retos a los diseñadores de trenes de rodaje.

*Palabras clave:* avión Cessna 150M, sistema de tren de aterrizaje del avión Cessna 150M, mantenimiento aeronáutico, neumáticos del avión Cessna 150M.

**Abstract**

This degree project details information about the landing gear and its important function for the aircraft, since it is in charge of supporting the weight of the aircraft when taking off, landing and also during taxiing. The landing gear, depending on where we are, can be made of skis or floats; Landing gear can be classified by its arrangement, number of wheels, type of articulation, etc. The landing gear must be in airworthy condition in accordance with the manufacturer's manuals and recommendations. Aircraft landing gear supports the entire weight of the aircraft and is a major primary structural element of an aircraft, each type of equipment depends on the aircraft configuration and intended operation. Some teams are equipped with gliders. Regardless of the type of landing gear used, the aircraft must be considered part of the structure, including instruments, braking systems, braking systems, tensioners, sensors, warning devices, fairings, enclosures, and everything else necessary to attach the landing gear. Landing to the trains of structural elements. The landing gear is one of the key subsystems of an airplane. The need to design landing gear with minimal weight, volume, high performance, long service life and low life cycle cost poses many challenges to designers and users. Life cycle costs pose numerous challenges for undercarriage designers. Landing gear designers and professionals. In addition, it is essential to reduce the train design and development cycle time.

*Palabras clave:* Cessna 150M plane, Cessna 150M aircraft landing gear system, aeronautical maintenance, Cessna 150M airplane tires.

## Capítulo I

### Planteamiento del problema

#### Antecedentes

Los especialistas que reparan y mantienen aeronaves se conocen como técnicos de mantenimiento de aviación (AMT).

Se realizan mantenimientos de todo tipo en aeronaves, incluidos planeadores, globos, helicópteros y aviones. Examinan, mantienen y reparan los motores, sistemas y partes individuales de muchas marcas y modelos de aeronaves. De conformidad con las normas y reglamentos de la Administración Federal de Aviación, los técnicos pueden reacondicionar y modificar aeronaves. Como se comunican con frecuencia con los propietarios de aeronaves y otros empleados de mantenimiento, los técnicos deben tener sólidas habilidades interpersonales.

Los mecánicos evalúan los motores, el tren de aterrizaje, los controles, los instrumentos, la estructura y otros componentes del avión de acuerdo con un cronograma programado y realizan las reparaciones o los ajustes necesarios. Son expertos en el desmontaje de motores y en el uso de herramientas de medición para inspeccionar las piezas en busca de desgaste o componentes defectuosos. Debido a sus credenciales tanto en fuselajes como en plantas de energía, los AMT a veces se conocen como mecánicos A&P.

En comparación con los pilotos, cirujanos y abogados, los AMT tienen una gran demanda y obtienen un rendimiento superior de su inversión en educación. Los AMT pueden trabajar en la mayoría de las naciones del mundo y tienen excelentes perspectivas de carrera. Es por ello que la Universidad de las Fuerzas Armadas ESPE, oferta la carrera de Tecnología en Mecánica Aeronáutica única del país, para formar técnicos que mantengan aeronavegables las aeronaves.

## **Planteamiento del problema**

En la parroquia “Belisario Quevedo” de la ciudad de Latacunga, la Universidad de las Fuerzas Armadas ESPE cuenta con 3 aeronaves, una de ellas es la aeronave Cessna 150M para la instrucción en mantenimiento e inspecciones de sus estudiantes. De acuerdo con los requisitos descritos en RDAC 147, que rige las escuelas de técnicos de mantenimiento de aviación, la universidad instruye a sus estudiantes en el uso de una variedad de aeronaves.

La aeronave Cessna cuenta con un tren de aterrizaje que es del tipo triciclo con rueda de morro orientable, dos ruedas principales. La amortiguación la proporcionan los puntales del tren de aterrizaje principal tubular de acero para resortes y el puntal de choque del tren delantero de aire/aceite. Cada rueda principal está equipada con un freno tipo disco accionado hidráulicamente. Al realizar este proyecto se ayudará a mantener el correcto funcionamiento del sistema de amortiguación del tren delantero de la aeronave Cessna 150M con la ayuda del manual de mantenimiento (MM) de la aeronave mencionada y con las herramientas adecuadas que nos indique el manual en la sección 5 del mismo como el cambio de componentes si fuera el caso. Así se aumentará la vida útil de los componentes del sistema de amortiguación y los estudiantes podrán seguir trabajando en este sistema totalmente operable.



## **Justificación e importancia**

La Universidad de las Fuerzas Armadas ESPE es la única escuela autorizada para formar técnicos en mantenimiento de aeronaves en el Ecuador. Cuenta con la certificación de la DGAC de acuerdo con la RDAC 147, así como con las instalaciones, herramientas, equipos, laboratorios e instructores certificados necesarios. Para mantener su certificación, deben mantener el mantenimiento adecuado de la aeronave propiedad de la universidad.

El principal motivo para la realización de este proyecto es poder mantener el sistema de amortiguación delantero de la aeronave Cessna 150M perteneciente a la Universidad de las Fuerzas Armadas en perfectas condiciones para mantener la correcta posición y no caiga todo el peso en las ruedas principales si no que el amortiguador ayude a soportar ese peso y para que todos los estudiantes puedan practicar y estudiar este sistema de la mejor manera, y así alargar la vida útil del sistema de esta aeronave. Con la investigación realizadas va a ayudar a todos los estudiantes a entender y poner en práctica el proceso de inspección del sistema de amortiguación (shock strut).

Este proyecto es muy importante ya que la aeronave y sus sistemas no han recibido los mantenimientos e inspecciones necesarias en época de la pandemia y podría ser que necesiten una inspección muy cautelosa para evitar daños no deseados en la aeronave, aparte se cumplirá con una inspección que se le debe realizar periódicamente para limpiar, cuidar sus componentes y dar un buen servicio al sistema de amortiguación.

## **Objetivos**

### **Objetivo general**

Realizar la INSPECCIÓN DEL NOSE GEAR SHOCK STRUT DE ACUERDO A LA SECCIÓN 5 DEL MANUAL DE MANTENIMIENTO DE LA AERONAVE CESSNA 150M PERTENECIENTE A LA UNIVERSIDAD DE LAS FUERZAS ARMADAS - ESPE para cumplir con lo programado por el manual.

### **Objetivos específicos**

- Recopilar la información técnica de acuerdo al manual para la realización de la tarea de mantenimiento de la manera adecuada.
- Realizar la inspección y reparación del Shock Strut de la aeronave Cessna 150M.
- Realizar las distintas pruebas de funcionamiento registrando los datos obtenidos del estado en el que se encuentra el sistema.

### **Alcance**

El propósito de esta investigación es ejecutar la inspección del sistema de amortiguación de la aeronave Cessna 150M según lo que indica la sección 5 del manual de mantenimiento para mantener en perfecto estado y funcionamiento dicho sistema, con esto se espera alargar la vida útil del sistema y permitir prácticas y estudios por parte de los que actualmente está cursando la carrera en la Universidad de las Fuerzas Armadas ESPE.

El proyecto también abarca la investigación del funcionamiento del sistema, el servicio, y el cambio de componentes. Dicha información será de gran utilidad para los estudiantes puedan realizar sus tareas y trabajos de la mejor manera, y poder realizar esta inspección sin problemas para evitar daños no deseados en el sistema por parte de una mala práctica.

## Capítulo II

### Marco teórico

#### Historia de los trenes de aterrizaje

El primer tren de aterrizaje, si es que podemos denominarlo así, data de principios del siglo XX, unido a la historia de los primeros aeroplanos experimentales y se constituía simplemente de una especie de patín a modo de trineo que se deslizaba por la tierra. Esto era posible debido al escaso peso de estos artilugios volantes, fabricados con tubos ligeros, lona y cables de acero. (luchanadjs, 2014)

#### Figura 1

*Aeronave estructura ligera*



*Nota.* La misma estructura ligera hace las veces de tren de aterrizaje. Tomado de (luchanadjs, 2014)

Con la I Guerra Mundial aparece el primer tren de aterrizaje que hace honor a su nombre. Era una estructura fija atornillada al fuselaje en forma de V, con una rueda en su vértice. Estas estructuras sencillas ofrecían pocas prestaciones, debido a su rigidez en tierra, transmitían las vibraciones al fuselaje, comprometiendo incluso la estabilidad del aparato en algunos casos.

En la parte posterior del aparato dibujado, podemos observar la ausencia de tren de aterrizaje auxiliar, que se limitaba a un sencillo patín que se deslizaba por la pista mientras el avión lo hacía a baja velocidad. Es por ello que estos sencillos aeroplanos carecían de

sistema de dirección, por lo que su orientación se hacía de forma manual por los operarios del aeródromo.

Los años 20 fueron decisivos para la incipiente aviación. Los aparatos ya se fabricaban en su mayoría de aleación de aluminio, mayor peso y por tanto el tren de aterrizaje hubo de modernizarse con suspensión más eficiente y carenas para reducir el impacto aerodinámico en todo el conjunto.

No sería hasta los años 30 cuando se diseñaron trenes de aterrizaje más efectivos, con sistemas de suspensión específicos y retráctiles, debido al mayor peso de las aeronaves y el aumento de las velocidades de operación, que, respectivamente, hicieron más eficientes, seguros y con mayor aerodinámica los aparatos. (luchanadjs, 2014)

## Figura 2

*DC-2 y B247-D*



*Nota.* Los primeros en volar efectivamente con estos sistemas fueron el Douglas DC-2 y el Boeing 247-D. Tomado de (luchanadjs, 2014)

## Tren de Aterrizaje

Soporta la aeronave cuando no está volando y permite que la aeronave despegue, aterrice y se incline o vuelque sin dañar la aeronave. Se suelen utilizar ruedas, pero también se pueden montar boyas para lanzar o lanzar sobre el agua o esquís en zonas nevadas.(FARLEX, n.d.)

### Figura 3

*Tren de Aterrizaje*



*Nota.* Tren de aterrizaje. Tomado de (Caymans SEO)

### **Función del sistema**

El tren de aterrizaje en cualquier aeronave es el encargado de absorber la potencia cinética producida por la relación entre el aeronave y la banda mientras en la etapa de aterrizaje y despegue, sabemos que las ruedas, soportes, amortiguadores y otros equipos que un aeronave utiliza para descender o maniobrar en pista, el tren de aterrizaje parece tener una única ocupación dentro del sistema, pero, cumple varias funciones ya que sirve de apoyo a la aeronave, da la movilidad dela misma en pista para el despegues y aterrizajes; además amortigua el golpe del descenso. (AVIATION MANTENANCE, 2008)

El tren de aterrizaje tiene varias funciones las más importantes son: permitir la rodadura y desplazamiento de la aeronave por las pistas del aeropuerto; mantener el peso de la aeronave sobre las ruedas (los que controlan el despegue, aterrizaje y maniobras en la pista, hasta un valor aceptable para el coeficiente de arrastre de la estructura de la

aeronave); facilita la separación del motor del suelo y facilita la entrada y salida de los pasajeros.

#### **Figura 4**

*Aeronave Aterrizando*



*Nota.* Esta cifra representa el impacto de la aeronave contra el suelo provocado por el tren de aterrizaje. Tomado de (FAA, 2008)

El tren de aterrizaje tiene dos juegos de unidades básicas, principal y auxiliar; el tren de aterrizaje principal es el tren de aterrizaje que transporta la mayor parte de la carga terrestre de la aeronave. Entre otras cosas, consta de dos o más ruedas. El tren de aterrizaje consta de: Uno o más juegos de ruedas, como motores fuera de borda, que se utilizan para estabilizar la embarcación en el agua sin cargar mucho peso.

#### **Clasificación.**

Se clasifican de la siguiente manera: por el número de ruedas pueden ser bicis, triciclos, cuadríciclos, triciclos dobles, multiciclos o triciclo en línea de tres; por su articulación pueden ser fijos o retráctiles; por su sistema de suspensión pueden ser de ballesta, por cordones elásticos, tren de amortiguador oleo-neumático, amortiguador hidráulico; por su geometría puede ser de suspensión telescópica, suspensión de palanca.

### **Tipos de trenes por el número de ruedas.**

Cuando hablamos del número de ruedas depende del peso de la aeronave y de la estructura y desde la zona del aeropuerto que tiene previsto dar servicio a estas aeronaves modeladas a partir de estos trenes, existe una geometría de rueda común en el conjunto. (AVIATION MAINTENANCE, 2008)

#### **Tren Triciclo.**

Tiene ruedas delanteras o traseras y consta de dos ruedas principales unidas al cuerpo detrás del centro de gravedad y soporta mayor parte del peso. En los inicios de la aviación las aeronaves utilizaban la configuración de patín de cola que es la disposición del tren de aterrizaje en forma de triciclo con el tren secundario ubicado cerca del empenaje, ahora es más común utilizar la configuración tipo triciclo con el tren de aterrizaje secundario ubicado en la nariz de la aeronave por sus beneficios para el aterrizaje ya que mejora la visibilidad del piloto, evita golpes del empenaje en pista, es más fácil de maniobrar. Esta es una configuración que satisface las necesidades de flotación de aeronaves pesadas y de gran capacidad.

#### **Figura 5**

*Tren tipo triciclo.*



*Nota.* Este número representa el impacto de la aeronave en el suelo determinado por el tren de aterrizaje. (el tren de aterrizaje es la estructura sobre la que descansa la aeronave. Tomado de [pasionporvolar.com](http://pasionporvolar.com)).



## Figura 6

*Tren tipo patín de cola*



*Nota.* No podemos actuar directamente sobre la rueda de cola en caso de deslizamiento de cola (el tren de aterrizaje es la estructura sobre la que descansa la aeronave). Tomado de (pasionporvolar.com)

## Tren Biciclo.

Esta configuración consiste en colocar sus ruedas principales o pares de ruedas debajo del centro del fuselaje para soportar el peso principal de la aeronave, complementadas con pequeñas ruedas estabilizadoras debajo de las alas.

## Figura 7

*Tren bicicleta.*



*Nota.* Es la aeronave Sea Harrier una de las 5 mejores aeronaves de combate de patín rueda trasera no podemos afectar directamente la rueda trasera (Noticias de Israel - 24 horas en directo y en español. Tomado de (israelnoticias.com)).

La verdadera ventaja de una plataforma de bicicleta es el peso y la resistencia reducidos en comparación con una configuración de arrastre de cola o triciclo. Además, es adecuado para aeronaves con fuselajes largos y delgados donde hay poco espacio para diseños de tren de aterrizaje más tradicionales.

### **Tren Cuadri-ciclo.**

En diseño, es muy similar a un tren de bicicletas, excepto que hay cuatro trenes principales de aproximadamente el mismo tamaño, que se instalan a lo largo del cuerpo. Al igual que los desviadores de bicicleta, los desviadores de cuatro velocidades requieren una posición muy nivelada durante el despegue y el aterrizaje. Este diseño también es muy sensible al balanceo, el viento cruzado y la alineación adecuada con la pista. La principal ventaja del kit de ATV es que el piso de la aeronave puede estar muy bajo desde el suelo, lo que es conveniente para cargar y descargar carga. Sin embargo, el precio de esta ventaja y resistencia es mucho más alto que el tren de bicicletas. (Scott, 2004)

### **Figura 8**

*Tren cuadríciclo.*



*Nota.* El tren cuadríciclo se utiliza para aeronaves de carga y en la parte militar como el bombardero B-52. Tomado de (Scott, 2004)

### Tren Triciclo Doble.

Este tipo de tren posee cuatro trenes principales, dos en tándem con cuatro ruedas cada uno.

### Figura 9

*Tren triciclo doble.*



*Nota.* La aeronave de Airbus A330 utiliza el tren tipo triciclo doble. Tomado de (Wikipedia, 2023)

### Tren Multiciclo.

Configuración que ayuda a las aeronaves de gran capacidad y peso. Se pueden componer de doble rueda de nariz, dos trenes principales, más una doble principal en el eje longitudinal en la aeronave.

### Figura 10

*Tren multiciclo.*



*Nota.* Aquí se observa un mega jet extra largo; el An-225 que lleva un juego de 32 neumáticos. Tomado de (Scott, 2004)

### **Tipos de trenes por su articulación.**

Por su articulación los trenes pueden ser retráctiles o fijos.

#### **Tren Retráctil.**

Para estos trenes, es posible jalar y conectar los trenes en lugares de la aeronave (se pliegan y encajan en los vagones de la aeronave). Para el empuje, los aviones de potencia media a alta utilizan este tipo de tren de aterrizaje retráctil. Esto mejora la aerodinámica y aumenta la velocidad de la aeronave. Se puede retraer hidráulica o eléctricamente. Las extensiones se proporcionan con una compensación de gravedad en caso de un corte de energía.

#### **Figura 11**

*Tren Retráctil.*



*Nota.* Boeing B737 MAX en despegue. Tomado de (Hosteltur, 2001)

#### **Tren Fijo.**

Estos trenes están sujetos al viento exterior y relativo. Fueron elegidos por su diseño simple y su rápida velocidad de vuelo. El tren de aterrizaje de los aviones pequeños se sujeta y se mueve de forma flexible sobre el soporte después de tomar la carga de aterrizaje. Este es un tipo de construcción que proporciona una mayor resistencia aerodinámica. Se pierde velocidad y rendimiento, pero se gana en menor coste y peso, sencillez mecánica y facilidad de mantenimiento.

#### **Figura 12**

*Tren Fijo.*



*Nota.* Cessna 172R Skyhawk, de Robert Frola, 2017. Tomado de (<https://www.airliners.net>).

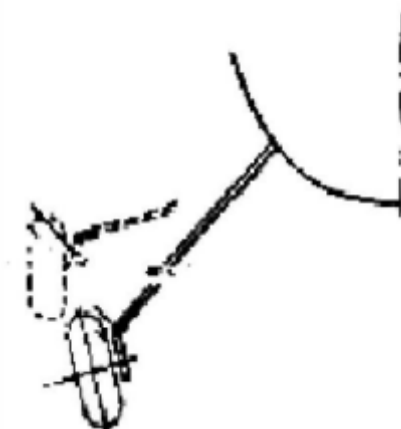
### **Tipos de trenes por la suspensión.**

#### **Tren Ballesta.**

Se utiliza un engranaje de ballesta para el tren de aterrizaje principal de varias aeronaves, que a su vez es un tubo de material de acero flexible. En la parte superior está conectado al cuerpo, y la parte inferior se abre hacia el eje sobre el que se montan las ruedas. Cuando las ruedas hagan contacto con el suelo, los resortes de hojas se estirarán y ensancharán la pista. (Grand Slam, A, 2013)

### **Figura 13**

*Tren Fijo.*



*Nota.* La figura representa el tren de ballesta, consiste en un tubo flexible. Tomado de (FAA, 2018)

### **Tren de cordones elásticos.**

Este tipo de chasis suele utilizar cordones elásticos sin amortiguación. La geometría del chasis permite que la estructura del puntal se flexione durante el impacto del aterrizaje. Los cables de goma se ubican entre la estructura rígida del fuselaje y el conjunto del tren de aterrizaje, flexionándose para absorber la carga y devolverla al fuselaje a una velocidad que no cause daños. Las cuerdas elásticas consisten en muchos hilos pequeños de caucho flexible cuyo estado debe verificarse. (FAA, 2018).

### **Figura 14**

*Tren de cordones elásticos.*



*Nota.* El diagrama muestra un tren de ballestas que consta de un tubo flexible. Tomado de (FAA, 2018)

### **Tren de amortiguador oleo neumático.**

La configuración estándar cumple la función de amortiguar las fuerzas asociadas a las maniobras en tierra, como las maniobras, que son esenciales porque son el camino principal a través del cual se transfieren las fuerzas de carga desde el suelo hasta el fuselaje. (Olson, 2019).

### **Figura 15**

*Tren amortiguador oleo neumático.*



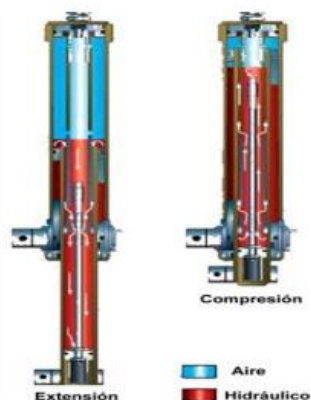
*Nota.* Presentamos una gama de amortiguadores oleo-neumáticos que utilizan aceite que contiene nitrógeno, la gama de mayor rendimiento y mejor utilizada en la aviación comercial. Tomado de (FAA, 2018).

### **Tren de amortiguador líquido.**

En realidad, son resortes basados en la compresibilidad de los líquidos a muy altas presiones. Este amortiguador es un cilindro lleno de fluido a base de silicona a muy alta presión; consta de dos cámaras, la superior y la inferior separada por un pistón.

### **Figura 16**

*Tren amortiguador líquido.*



*Nota.* Un tren de amortiguadores líquidos se caracteriza por un cilindro, un pistón ovalado y un pistón libre que descansa sobre un resorte. Tomado de (FAA, 2018).

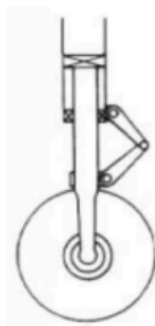
## Tipos de tren por su geometría.

### Suspensión Telescópica.

Se denomina cuando el eje de la rueda se encuentra sobre la prolongación de la pata del soporte o estructura principal del tren. Además, este tren tiene el inconveniente de que los amortiguadores tienen un largo recorrido bajo carga, por lo que todos los desplazamientos verticales de las ruedas deben ser absorbidos.

### Figura 15

*Suspensión Telescópica.*



*Nota.* El tren amortiguador forma de tren de suspensión. Tomado de (Oñate, 2019).

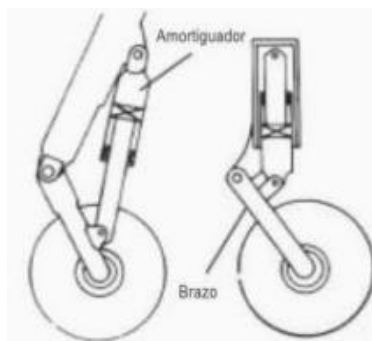
### Suspensión Articulada.

Este tipo de suspensión utiliza el efecto de acoplamiento para reducir el recorrido del amortiguador para un movimiento vertical dado de la rueda. Puede ser una barra simple o una barra compuesta de forma triangular o cuadrada y montada transversalmente en el plano.



## Figura 17

### *Suspensión Articulada.*



*Nota.* El tren amortiguador forma de tren articulado. Tomado de (Oñate, 2019).

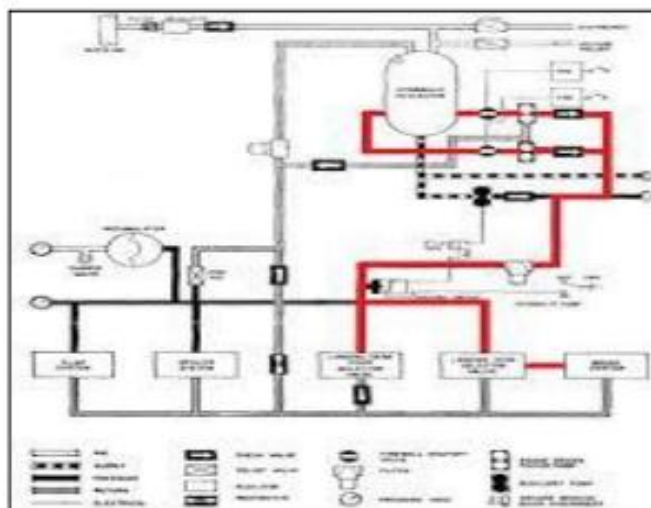
### **Tipos de sistema extensión - Retracción.**



Se pueden clasificar como "arte fijo" o "arte retráctil". Los trenes estacionarios están constantemente expuestos a las corrientes de aire y son utilizados principalmente por aviones pequeños ya velocidades más bajas. Los bloques retráctiles cuentan con un mecanismo hidráulico que permite ocultarlos o insertarlos en la estructura del barco, según las necesidades del momento. El piloto simplemente presiona varios botones desde la cabina para retraer o bajar el tren de aterrizaje. El tren de aterrizaje retráctil consta de varias partes que le permiten funcionar. Por lo general, estos incluyen eslabones de torsión, conjuntos de pasadores y soportes, conexiones de puntales traseros, conjuntos de retracción de engranajes eléctricos e hidráulicos y componentes de bloqueo, detección e indicación. Además, el mecanismo de control también está montado en el chasis.

### Accionamiento Hidráulico.

El tren de aterrizaje es accionado por aceite hidráulico, que es el encargado de manipular las cargas que dan servicio a todos los componentes que componen el chasis. Un sistema hidráulico, por otro lado, tiene varios componentes que contribuyen al funcionamiento óptimo del sistema, como válvulas de canal, bombas generadoras de presión, líneas de retorno, tanques de almacenamiento o depósitos. En un sistema hidráulico básico, la bomba generadora de presión es accionada por una caja de cambios con un motor eléctrico que toma aceite hidráulico del tanque, lo eleva y lo envía a las válvulas. La función de dirigir el fluido hidráulico a través de las diversas líneas del sistema.



La operación del tren de aterrizaje se realiza bajo principios de hidráulica, y dos ramas de esta última en específico, describen los fenómenos ocurridos durante retracción y extracción de tren de aterrizaje:

**Hidrostática:** La ciencia que estudia el equilibrio entre los líquidos y la presión que ejercen sobre los recipientes que los contienen.

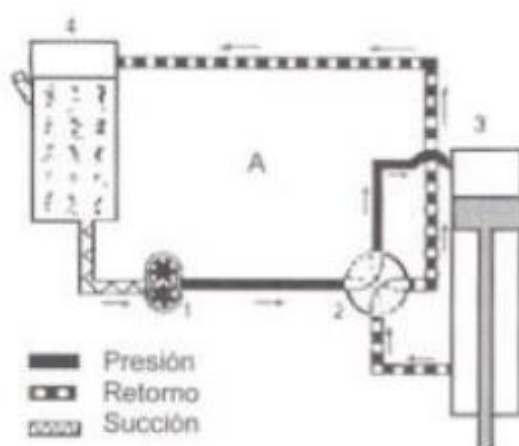
**Hidrodinámica:** Estudiar el movimiento y la circulación de los fluidos y las fuerzas creadas por ellos.

La transmisión hidráulica le permite mover el pistón en el circuito de tuberías. Una aplicación de este principio en la aviación implica la transferencia de potencia de una parte de una aeronave a otra utilizando fluidos como agentes o medios operativos.

El fluido hidráulico en estos sistemas es el medio de transmisión de la presión, pudiendo distinguirse dos tipos de fluidos hidráulicos de aviación, clasificados según su origen:

- Aceites hidráulicos de origen mineral: utilizados en la aviación general. Se utiliza para cargar amortiguadores, frenos y el sistema hidráulico completo. Se deben usar mangueras y juntas sintéticas con este tipo de fluidos.
- Líquido hidráulico sintético: se deben emplear con este líquido sellos, retenes y mangueras de caucho etileno-propileno o teflón. Mejoran los índices y propiedades que los anteriores, sin embargo, son más oxidantes.

En general, los sistemas hidráulicos cuentan con un grupo de elementos esenciales para su funcionamiento; y dependiendo de las tareas que realiza, presenta una complejidad específica. En la figura aparece un sistema hidráulico con sus elementos esenciales. Dichos elementos son:



#### 1. Bomba presurizadora

2. Válvula selectora

3. Pistón hidráulico

4. Depósito de fluido hidráulico

- a) (a) La función del tren de aterrizaje es absorber las cargas de aterrizaje a un nivel aceptable para la relación de resistencia del fuselaje. El chasis consta de dos componentes básicos: el chasis principal y el chasis auxiliar. Tren de aterrizaje principal: soporta la mayor parte del peso de la aeronave en el suelo. Consta de dos juegos de una o más ruedas, una a cada lado del eje longitudinal de la aeronave. Además de esta rueda o una combinación de ellas, el tren principal también incluye otros mecanismos que realizan diversas funciones en el funcionamiento del tren, como amortiguadores, frenos, gatos hidráulicos, etc.
- b) Tren de Aterrizaje Auxiliar: Consiste en uno o más juegos de ruedas ubicados en la parte delantera o trasera de la aeronave y que cumplen la función de un puesto de estacionamiento.

La hidráulica, los actuadores y los controles son fundamentales para la seguridad y la funcionalidad de una aeronave. Se utilizan para operar una amplia variedad de sistemas, incluidos el tren de aterrizaje, las superficies de control de vuelo, los sensores y los frenos. Su utilidad se deriva de su capacidad para ocupar una pequeña cantidad de espacio, con el correspondiente bajo peso, al mismo tiempo que brindan una potencia significativa. Los controles pueden ser accionados por presión eléctrica, hidráulica o neumática. Permiten que el piloto opere una multitud de tareas mecánicas de manera rápida y confiable, lo que da como resultado una experiencia de vuelo más segura y estable.

#### **Accionamiento Neumático.**

Un tren de neumáticos usados es tanto más elevado cuanto más importante sea el número de ruedas que equipan el tren delantero. Además, el fuste del tren delantero debe estar igualmente sobredimensionado con el fin de tener en cuenta los momentos de torsión

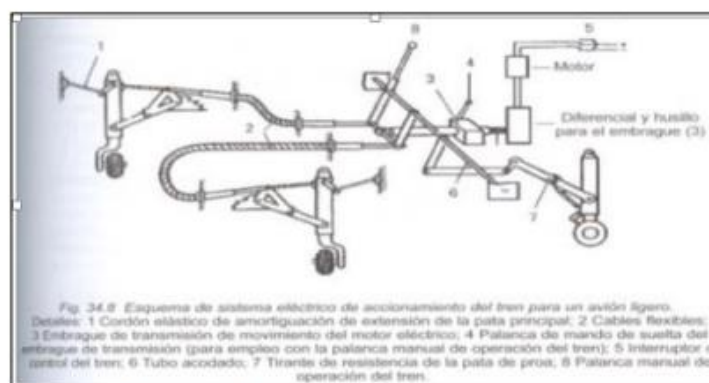
generados por el derrapaje de las ruedas sobre la pista durante un viraje. Un tren de aterrizaje que muestra las características del preámbulo de la reivindicación independiente, es conocido por el documento EP-A-0 559 514.

### Exposición de la invención

La invención tiene precisamente por objeto un tren delantero de aeronave cuya concepción original le permite utilizar solamente un número de ruedas limitado en condiciones de aterrizaje, de despegue y de rodadura normales, de tal modo que el sobredimensionamiento del fuste del tren, así como el coste del cambio de neumáticos, pueden ser reducidos con relación a los trenes delanteros que equipan actualmente a los aviones.

### Accionamiento Eléctrico.

Un diagrama típico del sistema eléctrico de un tren. Un motor reversible que gira en un sentido u otro acciona un eje que mueve la barra de torsión. Las barras de torsión actúan sobre las bandas de resistencia de las piernas para alargarlas o retraerlas. El movimiento del motor también se transfiere a unos cables de transmisión de movimiento flexibles ya un eje, que hace lo mismo con las ruedas principales.



### Componentes del Tren de Aterrizaje.

Los componentes fundamentales del tren de aterrizaje son: amortiguadores, articulaciones de torsión, ruedas y frenos.

## Amortiguadores.

Nos enfocamos en el amortiguador oleo neumático, este se encarga de soportar el peso de la aeronave en tierra (carga estática) y absorber gran parte del aterrizaje y rodadura (cargas dinámicas); consiste en dos unidades telescópicas que son el cilindro y el pistón.

*Relación de compresión total:* el amortiguador no baja mucho cuando el avión se carga a tope la relación de presión es 3 a 1, medidas entre carga estática y de compresión total de

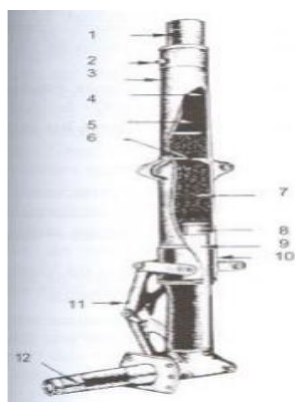
Amortiguador.

*Relación de presión para extensión completa del amortiguador:* Relación de 4 a 1 en aviones comerciales, en aviación general no es tan importante la variación de carga a bordo, se emplean compresiones promedias; en estática el amortiguador se encuentra a un poco menos del 50% de su carrera.

La cantidad de aceite hidráulico que pasa por la abertura de la cámara de aire del amortiguador determina la velocidad de desplazamiento del pistón (movimiento del eje vertical de la rueda).

## Figura 18

*Amortiguador*



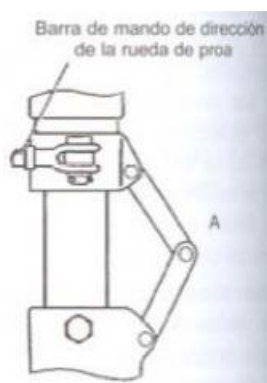
*Nota.* Amortiguador forma de tren. Tomado de (Oñate, 2019).

### Articulaciones de torsión.

Mantienen la rueda derecha en un plano normal de giro con relación a la superficie, se le llama "tijeras" o "brújula", un cilindro va unido a la pata y el otro a la rueda u otro punto relacionado con el deporte de los amortiguadores. El ángulo de las juntas completamente extendidas no debe exceder los 135°.

#### Figura 19

*Articulación.*



*Nota.* Articulación forma del tren. Tomado de (Oñate, 2019).

#### Ruedas.

Es el soporte circular donde se asienta el neumático: deben resistir cargas y remolque, dimensiones adecuadas para el neumático, buen volumen para acomodar los frenos, un peso mínimo requerido, facilitar el cambio de neumáticos.

#### Figura 20

*Ruedas.*

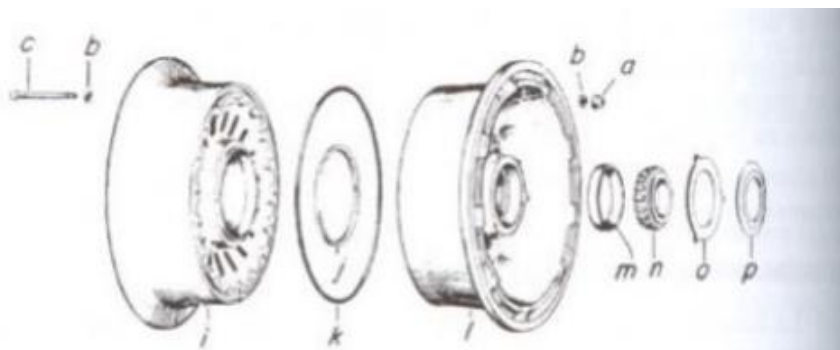


Fig. 34.15a Rueda de llanta partida.

Detalles. a) Tuerca autofrenable; b) Arandela; c) Perno; i) Semillanta interior; k, j) Juntas; l) Semillanta exterior; m) Pista; n) Rodamiento de rodillos cónicos; o) Guardapolvo; p) Junta del guardapolvo.

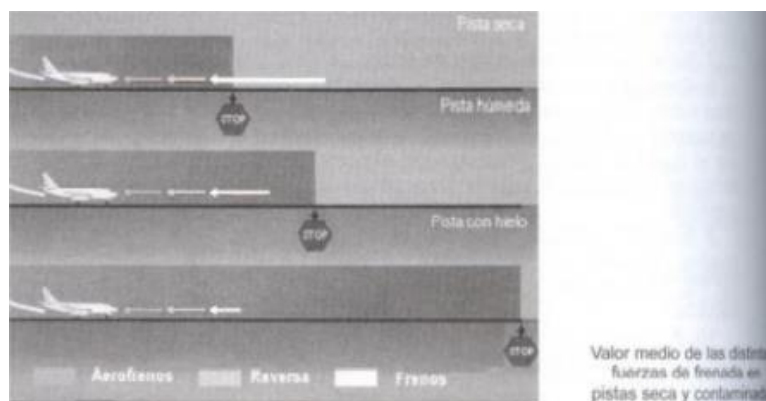
Nota. Ruedas del tren. Tomado de (Oñate, 2019).

## Frenos.

Son mecanismos fundamentales para detener al aeroplano sobre todo en carrera de aterrizaje de baja velocidad. La desaceleración tiene tres factores: controlables, directa o indirecta en estos el coeficiente de rozamiento entre la pista y los neumáticos es importante; algunos de estos se encuentran automatizados.

## Figura 21

Frenos.



Nota. Frenado por medio del tren. Tomado de (Oñate, 2019).



## **Trenes de Aterrizajes Alternativos.**

### **Flotadores.**

Están ubicados debajo del casco y proporcionan flotabilidad. Los hidroplanos tienden a ser menos estables en el agua que las canoas. En los aviones pequeños, los pontones tienen la ventaja de mantener el fuselaje elevado y fuera del contacto con el agua, lo que permite que el avión utilice un motor de un solo pistón con una hélice en la parte delantera.

Los flotadores inevitablemente agregan más peso y resistencia, lo que hace que los hidroaviones equipados para volar sean más lentos y menos maniobrables en vuelo, y con una tasa de ascenso más baja que los aviones con tren de aterrizaje retráctil.

Los hidroaviones vienen en dos configuraciones básicas:

- Diseño de "flotador único", con un gran flotador montado justo debajo del fuselaje, junto con pequeños flotadores estabilizadores montados en las alas.
- Diseño de "doble pontón" con un pontón debajo de cada ala. La principal ventaja del diseño de pontón simple es su capacidad para chapotear en aguas turbulentas: el gran pontón central está unido directamente al fuselaje, que es la parte más fuerte de la estructura del avión, y los pequeños pontones ubicados debajo de las puntas de las alas le dan al hidroavión una buena estabilidad lateral. En cambio, los pantalanés gemelos ya limitan la maniobrabilidad en olas a 0,3 m. Sin embargo, el diseño de dos boyas facilitó el amarre, el abordaje y el aterrizaje y dejó a los bombarderos libres para transportar bombas o torpedos.

### **Esquís.**

Estos trenes de aterrizaje son utilizados para despegar y aterrizar sobre la nieve. Son relevantes debido al bajo coeficiente de rozamiento entre los esquís y la nieve, del orden de  $\mu=0.003$ . Debido al bajo valor de  $\mu$  se presentan dos inconvenientes: la tendencia al caballito y la escasa fuerza lateral que puede ejercer en tierra para maniobras, se comprende que la situación es más comprendida en casi de viento cruzado.

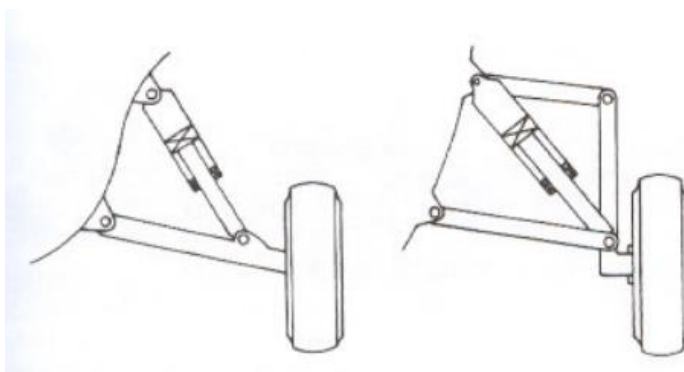
Para la operación de la aeronave en pistas de tierra el tren combina los esquís con ruedas en un mismo grupo de aterrizaje en una u otra superficie emplean dos técnicas una técnica permite subir o bajar las ruedas en relación con el plano horizontal de los esquís, la técnica inversa se iza o bajan los esquís de acuerdo con las necesidades de su operación. Los esquís están unidos a los ejes de las ruedas, la presión que ejerce los esquís sobre la nieve debe ser pequeña del orden de  $0.25 \text{ kg/cm}^2$ . El esquí se hunde en la nieve una profundidad determinada, que no es muy grande con el fin de mantener mínima la resistencia al avance, la superficie del esquí hace contacto con la nieve está protegida con material que aumenta el desgaste son aleaciones de magnesio, plásticos e incluso madera. (Oñate, 5 edición)

### **Suspensión Articulada.**

Los hidroaviones vienen en dos configuraciones básicas:

- Diseño de "flotador único", con un gran flotador montado justo debajo del fuselaje, junto con pequeños flotadores estabilizadores montados en las alas.
- Diseño de "doble pontón" con un pontón debajo de cada ala. Este chasis cumple dos condiciones:
  - (a) Los ejes de las ruedas están ubicados detrás del soporte estructural principal del tren.
  - (b) El brazo de la rueda está conectado al soporte principal a través de una junta de rotación libre.

Pueden ser asas simples o asas combinadas triangulares o cuadradas y colocadas lateralmente. La suspensión de horquilla tiene un sistema articulado que proporciona más recorrido de rueda, pero con menos amortiguadores. Este es un diseño de pierna más corto, pero a expensas de amortiguadores de cuerpo de mayor diámetro. Los trenes articulados ejercen menos presión sobre el suelo, y las ruedas del tren articulo pueden moverse hacia atrás cuando se viaja verticalmente debido a los efectos o irregularidades del terreno.



*Nota.* Trenes articulados, Tomado de (pasión.por.volar)

## Capítulo III

### Desarrollo de la práctica

#### Conocimientos específicos

##### Cessna 150

El prototipo C-150 voló por primera vez en septiembre de 1957 y la producción comenzó en la planta de Wichita, Kansas, hace medio siglo. Su diseño se basó en los diseños híbridos C-120 y C-140 anteriores, con un fuselaje de metal y alas cubiertas de tela, tren de aterrizaje sobre dos patas principales y una rueda de cola, se construyeron 7000 entre 1946 y 1951. Para el año. La aparición del C-150 marcó el comienzo de una nueva filosofía que se extendería a varios aviones diseñados por Cessna y todavía se usa en algunos modelos que se producen hoy en día: un avión liviano, construido con alas, totalmente metálico con un tren de aterrizaje triciclo.

El Cessna 150 es un avión utilitario de dos asientos con tren de aterrizaje de triciclo fijo y ala alta diseñado originalmente para entrenamiento, turismo y uso personal. El avión fue muy apreciado por los pilotos porque era fácil de controlar sin ninguna dificultad especial.

Todos los Cessna 150 tienen flaps muy seguros que se extienden hasta 40 grados, lo que hace que los aterrizajes de extensión completa sean un desafío agradable tanto para los pilotos principiantes como para los más experimentados.

#### Figura 22

*Cessna 150 M*



*Nota.* Es una aeronave con alas altas con un tren de aterrizaje fijo. Tomado de (Trade-A-Plane, 2023)

***INSPECCIÓN Y REPARACIÓN DE LA RUEDA DE LA NARIZ (Rueda mccauley con tornillos de cabeza). Consulte el párrafo 5-34. 5-35C. MONTAJE DE LA RUEDA DE NARIZ (Rueda mccauley con tornillos de cabeza).***

- a. Llegar. Inserte la cámara en la llanta y alinee las marcas de índice en la llanta y la cámara.
- b. Coloque el cubo de la rueda en el neumático con el vástago de la válvula en el recorte del cubo de la rueda.

### **Figura 23**

*Desmontaje de tapa de motor inferior y superior y alzada de la parte delantera.*



*Nota.* El mantenimiento suele ser programado y verifica todos los componentes.

- c. Coloque el espaciador y la brida de la rueda en un lado del cubo de la rueda.
- d. Coloque la arandela debajo de la cabeza de cada tornillo, inserte el tornillo a través de la brida de la rueda y el espaciador y coloque los tornillos en las roscas del cubo de la rueda.

### Figura 24

*Desmontaje de soportes*



*Nota.* El mantenimiento se debe realizar acorde a las especificaciones del fabricante

**PRECAUCIÓN:** Asegúrese de que los espaciadores y las bridas de la rueda estén asentados en la brida del cubo de la rueda. Un par de apriete desigual o inadecuado de los tornillos de cabeza puede provocar el fallo de los tornillos de cabeza o de las roscas del buje, con el consiguiente fallo de la rueda.

### Figura 25

*Desmontaje de soporte de amortiguador de tren delantero*



*Nota.* Es un área baja en la aeronave, se debe tener cuidado que la aeronave este estacionada y puesto con calzos.

- e. Apriete los tornillos de cabeza de manera uniforme y con el par de apriete especificado en la figura 5-2A.
- f. Coloque el espaciador y la brida de la rueda en el otro lado del cubo de la rueda y alinee el vástago de la válvula en el recorte de la brida de la rueda.
- g. Coloque la arandela debajo de la cabeza de cada tornillo, inserte el tornillo a través de la brida de la rueda y el espaciador y coloque los tornillos en las roscas del cubo de la rueda.

## Figura 26

*Desmontaje de neumático delantero*



*Nota.* Algunas herramientas son especiales y únicas dadas y especificadas por el fabricante.

**PRECAUCIÓN:** Asegúrese de que los espaciadores y las bridas de la rueda estén asentados en la brida del cubo de la rueda. Un par de apriete desigual o inadecuado de los

tornillos de cabeza puede provocar el fallo de los tornillos de cabeza o de las roscas del buje, con el consiguiente fallo de la rueda.

- h. Apriete los tornillos de cabeza uniformemente y apriételos al valor especificado en la figura 5-2A.
- i. Limpie y rellene los conos de los rodamientos con grasa limpia para rodamientos de rueda de avión. (Consulte la sección 2 para conocer el tipo de grasa).
- j. Montar los conos de los rodamientos, los fieltros de sellado de grasa y el retenedor en el cubo de la rueda.
- k. Inflar el neumático hasta que se asienten los talones del neumático, luego ajustar la presión correcta del neumático (consulte la Sección 1).

### **Desmontaje del marco de nariz**

Los siguientes procedimientos se aplican al amortiguador del tren de aterrizaje de la nariz después de que haya sido retirado del avión, y el carenado de velocidad y la rueda de la nariz hayan sido retirados.

En muchos casos, la separación del puntal superior e inferior permitirá la inspección y la instalación de las piezas sin necesidad de retirar o desmontar completamente el puntal.

**ADVERTENCIA** Asegúrese de que el puntal esté completamente desinflado antes de retirar el anillo de seguridad en el extremo inferior del puntal superior, o de desconectar los eslabones de torsión.

- a. Retire el amortiguador de vibración.
- b. Retire los eslabones de torsión. Observe la posición de las arandelas, las cuñas y los espaciadores.
- c. Retire el anillo de seguridad de la ranura del extremo inferior del puntal superior. En la ranura del anillo de seguridad hay un pequeño orificio para facilitar la extracción del anillo de seguridad.

### **Figura 27**



*Retire el amortiguador de vibración*



*Nota.* El fluido hidráulico saldrá del puntal cuando se extraiga el puntal inferior del superior.

- d. Separe los puntales superior e inferior tirando de ellos con fuerza. Invierta el puntal inferior y drene el fluido hidráulico.
- e. Retire el anillo de seguridad y el cojinete en el extremo superior del conjunto del puntal inferior. Observar el lado superior del cojinete.
- f. Deslizar el anillo de soporte de la empaquetadura, el anillo rascador, el anillo de retención y el anillo de bloqueo del puntal inferior, observando la posición relativa y el lado superior de cada anillo; unirlos si se desea.
- g. Retire las juntas tóricas y los anillos de seguridad del anillo de soporte de la empaquetadura.
- h. Retire el tornillo que sujeta los espaciadores de la barra de remolque y deslice el accesorio de la barra de torsión del puntal inferior.
- i. Retire el perno que sujeta la horquilla al tubo del puntal, y retire el tapón de la base y el pasador de medición del puntal inferior.

**NOTA** La horquilla y el barril del strut inferior se ajustan a presión y se perforan durante el montaje. La separación de estos no se recomienda, excepto para la instalación de una nueva pieza.

- j. Sacar el soporte del pistón del orificio del puntal superior. Retirar la junta tórica y la válvula de llenado.

- k. Retirar el anillo de retención que sujeta el collarín de dirección al puntal superior.

Deslizar el collarín de dirección, las cuñas y la arandela del puntal superior. Anotar el número de calzos entre la arandela y el collarín de dirección.

### **Reensamble del puntal de choque de la engranajada superior**

- a. Limpie a fondo todas las piezas con disolvente de limpieza e inspecciónelas cuidadosamente. Todas las piezas desgastadas o defectuosas y todas las juntas tóricas y anillos de refuerzo deben ser sustituidas por piezas nuevas.
- b. Monte el amortiguador invirtiendo el orden del procedimiento descrito en el párrafo 5-37 con la excepción de que se debe prestar especial atención a los siguientes procedimientos.
- c. Los bordes metálicos afilados deben ser alisados con papel de esmeril nº 400, y luego limpiados a fondo con disolvente.

### **Figura 28**

*Limpieza de amortiguador de vibración*



*Nota. La horquilla y el barril del strut inferior se ajustan a presión y se perforan durante el montaje.*

- d. Se recomienda utilizar con moderación el compuesto DC4 de Dow Corning para la lubricación de las juntas tóricas. Todas las demás partes internas deben ser cubiertas generosamente con fluido hidráulico durante el reensamblaje.

- e. Al instalar el collarín de dirección, lubrique los rodamientos de agujas en el collarín de acuerdo con las instrucciones indicadas en la Sección 2. Si el rodamiento de agujas está defectuoso, instale un nuevo conjunto de collarín de dirección. Utilice las cuñas necesarias entre el conjunto del collarín de dirección y la arandela para proporcionar un ajuste perfecto con el anillo de retención del collarín de dirección instalado. Las cuñas de grosor variable están disponibles en el Centro de Servicio de Piezas de Cessna como se indica a continuación: 1243030-5. 1243030-6. 1243030-7. 0,006 pulgadas 0,012 pulgadas 0,020 pulgadas.
- f. Cuando instale las cabezas de biela en el collarín de dirección, ajústelas a las dimensiones indicadas en la figura 5-9.
- g. Al instalar el anillo de seguridad en el extremo inferior del puntal superior, coloque el anillo de seguridad de manera que uno de sus extremos cubra el pequeño orificio de acceso en la ranura del anillo de seguridad en la parte inferior del puntal superior,
- h. Los pernos o pasadores temporales de diámetro y longitud correctos son herramientas útiles para mantener las piezas en relación correcta entre sí durante el montaje y la instalación.
- i. Después del montaje del puntal de choque, instale el puntal en el avión de acuerdo con el párrafo 5-27
- j. Después de la instalación del puntal de choque, llene e infle el puntal de choque como se indica en la Sección 2.

## **Figura 29**

*Montaje de strut y prueba*



*Nota.* La limpieza y la lubricación adecuada, junto con una mano de obra cuidadosa, son importantes durante el montaje del puntal de choque del tren de aterrizaje.

## Capítulo IV

### Conclusiones y Recomendaciones

#### Conclusiones

Formar parte de una investigación grande como lo es el mantenimiento del tren de aterrizaje, conlleva a grandes formas diversas de aprender y de analizar todo aquello que nos lleve a una perseverancia ante este tema muy importante dentro de la industria aeronáutica, por ello, con esta investigación nos ayuda a comentar gran parte del saber sobre el tren de aterrizaje y de su mantenimiento preventivo y correctivo a la hora de la realización de aquello, podemos entender que es componente muy importante en la aeronave, en la cual se debe dar mantenimiento continuamente, cómo futuro mecánico se debe establecer varias formas y nuevas a ejecutar dentro del tren de aterrizaje, saber las herramientas que se debe utilizar para cada componente a dar mantenimiento.

Cabe recalcar que el tren de aterrizaje es un componente general de la aeronave cuyo funcionamiento es necesario para los aterrizajes y despegues y poder soportar cargas anormales de la aeronave, con este fin explicativo como fondo tengo el agrado de informar por este proyecto que se llega a conclusiones grandes que se mencionan en un tiempo determinado para el mantenimiento del tren de aterrizaje, un mantenimiento que se llevó tiempo necesario pero con un resultado óptimo de grandes conocimientos del tema MANTENIMIENTO DEL TREN DE ATERRIZAJE, gracias a ello tengo el gran conocimiento y la sabiduría de entender a profundidad el ejecutar un gran mantenimiento al tren de aterrizaje, un tema muy importante que se lleva a cabo en la vida de la aviación y nos da varias enseñanzas como también realizar el buen uso de todas las herramientas utilizadas para esta gran acción, dentro de las herramientas es fundamental saberlas conocer con gran responsabilidad ya que sin ellas no podemos realizar dicho mantenimiento, las herramientas me ha llevado a una gran conclusión, y es de ocupar cada herramienta necesaria para los diferentes componentes del tren de aterrizaje, esto nos ayuda bastante a la par con el manual de mantenimiento, ya que en el manual detalla cada paso y cada herramienta a ocupar para realizar una ejecución efectiva.

Como ultima conclusión en este gran proyecto puedo deducir las pocas fallas que derramara durante el funcionamiento del tren de aterrizaje, una vez culminado el mantenimiento del mismo, ya que, con la ayuda de todos los pasos, herramientas bien utilizadas y la lectura del manual de mantenimiento, puedo ser un gran mecánico en la industria en un tiempo determinado y haber realizado un manteamiento correctivo y muy óptimo para que la aeronave pueda volar.

## Recomendaciones

Recomendar a toda la industria aeronáutica, como punto importante, que se debe realizar un mantenimiento eficaz y óptimo correspondiente al tren de aterrizaje, el buen uso que deben tomar a la hora de ver el manual de mantenimiento ya que es un artículo muy importante para dicho trabajo.

A su vez, una de las recomendaciones para la industria es manejar bien las herramientas que se van a ejecutar durante el mantenimiento, ya que es muy esencial para cada componente, para un proceso arduo para que conlleve un gran resultado a la hora de entregar por terminado el mantenimiento.

Con la finalización, debemos rescatar todo en la industria aeronáutica, más enfocados en los mecánicos aeronáuticos quien lideran el buen uso y mantenimientos de las aeronaves, por ellos y para ellos es importante decir que deben estar preparados para este tipo de mantenimiento con su respectivo cuidado personal, uniforme de trabajo como esencial, manuales actualizados correspondiente a la ATA indicada, herramientas limpias y ordenadas, el aseo del hangar para no encontrar FOD en el lugar de trabajo.

Estos puntos de recomendación se deben de tomar con responsabilidad y seriedad ya que la aviación no es un juego, es una labor que con lleva una gran responsabilidad ante los mecánicos aeronáuticos que se van formando con el pasar del tiempo, un tiempo determinado que, al pasar, llegan conocimientos y servirán a futuro para una gran ejecución dentro del mantenimiento del tren de aterrizaje de una aeronave en especial.

Finalizar es lo último que puedo adicionar, es por eso que recomiendo todo mi conocimiento adquirido dentro de este gran proyecto que me ha llevado a ser un gran profesional a futuro.

## Abreviaturas

### A

**AMM:** Manual de mantenimiento de la aeronave.

**AD:** Directiva de aeronavegabilidad.

### B

**Base Principal:** Si el operador tiene un centro de operaciones donde normalmente se asignan los miembros de la tripulación.

### C

**CCM:** Manual de Mantenimiento de Componentes.

**CDL:** Lista de desviaciones respecto a la configuración

### D

**DGAC:** Dirección General de Aviación Civil.

### F

**FAA:** Administración Federal de Aviación.

**FAR:** Regulaciones Federales de Aviación.

**FT:** Tarts

### G

**GAL:** Un galón.

### H

**HRS:** Temporizador.

**HP:** Caballo de fuerza.



**I**

**ICAO:** Organización de Aviación Civil Internacional.

**IFR:** Reglas de Vuelo por Instrumentos.

**IN:** Pulgadas.

**K**

**KT:** Nudos.

**M**

**MMEL:** Lista Maestra de Equipo Mínimo.

**MM:** Manual de Mantenimiento.

**MIN:** Minutos

**R**

**RDAC:** Regulaciones de Aviación Civil.

**S**

**STC:** Certificado Tipo Suplementario.

**T**

**TC:** Certificado Tipo.

## Glosario

### A

**Aeronave:** Cualquier máquina capaz de ser sostenida en la atmósfera por la respuesta del aire que no sea la respuesta del aire en la superficie de la tierra.

**Aeronavegabilidad:** La aeronave debe ser técnica y legalmente capaz de volar en condiciones seguras de operación.

**Autoridad Aeronáutica:** Dirección General de Aviación Civil (DGAC).

### B

**Home Base:** Un lugar donde el operador tiene un centro de operaciones donde los miembros de la tripulación suelen estar estacionados.

### C

**Certificado de Aeronavegabilidad:** Es un documento público emitido por la Administración de Aviación Civil de China que certifica que la aeronave amparada por el certificado puede operar con seguridad a la fecha de emisión.

**Certificado de tipo:** El certificado de diseño básico del diseño de la aeronave, el motor y la hélice que define el diseño de tipo.

### D

**Dear hardware:** Cualquier instrumento, mecanismo, equipo, parte, dispositivo, accesorio o accesorio utilizado o destinado a ser utilizado o utilizado en la operación o control de una aeronave, montado en o unido a una aeronave pero que no forma parte de la estructura.

### E

**Equipo:** Un grupo o conjunto de partes funcionalmente relacionadas que se utilizan como un todo para realizar una función específica.

## F

**Federal Aviation Regulations:** Regulaciones Federales para la Aeronáutica civil de los Estados Unidos de Norte América.

## G

**Gran tren motriz:** Un dispositivo que consta de uno o más motores eléctricos y auxiliares que juntos se requieren para producir empuje independientemente de cualquier otro tren motriz o funcionamiento continuo del tren motriz, pero excluyendo el equipo de tracción transitorio.

## I

**Instrumento:** Un componente que usa mecanismos internos para indicar visual o audiblemente la posición, altitud y operación de una aeronave o parte de una aeronave.

**Inspección:** Revisar, evaluar mediante la vista o equipo.

## L

**Limpieza:** Retirar objetos, manchas, grasas ajenas al componente.

## M

**Material compuesto:** Un material que combina dos o más materiales para lograr una combinación de propiedades que no se pueden obtener del material original.

**Mantenimiento:** Trabajo necesario para asegurar la aeronavegabilidad continua de una aeronave, incluyendo una o más de las siguientes tareas: renovación, reparación, inspección, reemplazo, modificación o reparación de defectos.

## O

**Overhaul:** Revisión a profundidad con la finalidad de dejar a un componente en perfectas condiciones.

## P

**Preservar:** Proteger de algún daño un componente.

**Procedimiento:** Conjunto de acciones para cumplir la tarea.

**Probar:** Probar un componente o sistema.

## R

**Reparación:** Restitución de un componente o aeronave.

## T

**Transporte Aéreo:** Transporte de personas o cosas efectuado por medio de aeronaves.

## V

**Valida aprobación:** El consentimiento por escrito de la autoridad de aviación civil de otro estado para una actividad relacionada con la actividad estatutaria de un director.

**Bibliografía.**

Aviation Maintenance. (2018). Technician Handbook - General. Recuperado: el 04 de Febrero del 2023. [Www.FAA.gov](http://www.FAA.gov).

Caymans SEO. (s/f). Recuperado el 2 de febrero de 2023, de [Caymansseo.com](http://Caymansseo.com)  
website: <https://caymansseo.com/>

El tren de aterrizaje es la estructura sobre la que descansa el avión. (2013, enero 6).  
Recuperado el 4 de febrero de 2023, de ASOC. PASIÓN POR VOLAR website:  
<http://www.pasionporvolar.com/el-tren-de-aterrizaje/>

FARLEX. (n.d.). The free dictionary. Retrieved from [thefreedictionary](http://thefreedictionary.com):  
<https://www.thefreedictionary.com/landing+gear>

Golpe, A. (2013). AMILARG. Recuperado el 04 de febrero de 2023, de  
[Http://www.amilarg.com.ar/hawker-125-400.html](http://www.amilarg.com.ar/hawker-125-400.html)

Hosteltur. (2021). United apuesta a los B737 MAX y compra 25 unidades más.  
Hosteltur. [Https://www.hosteltur.com/lat/142640\\_united-apuesta-a-los-b737-max-y-compra-25-unidades-mas.html](https://www.hosteltur.com/lat/142640_united-apuesta-a-los-b737-max-y-compra-25-unidades-mas.html)

Israel, N. (2022, junio 15). El Sea Harrier pasó a la historia de los cazas por una sencilla razón. Recuperado el 4 de febrero de 2023, de Noticias de Israel website:  
<https://israelnoticias.com/militar/el-sea-harrier-paso-a-la-historia-de-los-cazas-por-una-sencilla-razon/>

Luchanadjs. (11 de 11 de 2014). Aviones de línea. Obtenido de Aviones de línea:  
<http://avionesdelinea.blogspot.com/2014/09/el-articulo-del-mes-el-tren-de.html>

Oñate, A. (2019). Conocimientos de la Aviación. Séptima Edición.

Scott. (2004). Aerospaceweb.org | ask us - aircraft landing gear layouts. (s/f).

Recuperado el 4 de febrero de 2023, de Aerospaceweb.org website:

<https://aerospaceweb.org/question/design/q0200.shtml>

Surhone, L. M., Timpledon, M. T., & Marseken, S. F. (Eds.). (2010). *Airliners.net*. Betascript Publishing.

Wikipedia contributors. (s/f). Airbus A330. Recuperado de Wikipedia, The Free Encyclopedia website:

[https://es.wikipedia.org/w/index.php?title=Airbus\\_A330&oldid=148884398](https://es.wikipedia.org/w/index.php?title=Airbus_A330&oldid=148884398)

## Anexos