



“Inspección de 500 horas o 24 meses del sistema estabilizador automático de acuerdo al ATA 22 del helicóptero Gazelle SA 341L de la brigada del ejército no.15 Paquisha”

León Güilcazo, Miquel Joel

Departamento de Ciencias de la Energía y Mecánica

Carrera de Tecnología Superior en Mecánica Aeronáutica

Monografía, previo a la obtención del título de Tecnólogo Superior en Mecánica Aeronáutica

Ing. Coello Tapia, Luis Ángel

24 de julio del 2023

Latacunga

Reporte de Verificación de Contenido

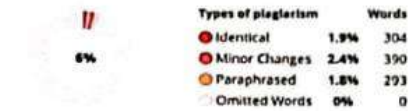


1 Monografía León Miquel.pdf

Scan details

Scan time: July 20th, 2023 at 19:33 UTC Total Pages: 66 Total Words: 16321

Plagiarism Detection



AI Content Detection



Plagiarism Results: (65)

- Mantenimiento aeronautico - Mantenimiento** 0.8%
<https://mantenimiento-win/mantenimiento-aeronautico/>
 Saltar al contenido Correctivo CPU Historia Industrial Dirección Actividades Industrial ...
- Helicóptero: Ajuste de fuerza - Force Trim** 0.6%
<https://pa-2.aprendamos-aviacion.com/2022/06/helicoptero-...>
 Manuales, Atlas, Certificados, Diccionario... Todo a un Click de distancia INGRESA YA...
- Anexo 6 Partell Prop Amd.pdf** 0.5%
<https://www.icao.int/sam/documents/2008/peo03/anexo%2...>
 International Civil Aviation Organization Organisation de l'aviation civile Internationale Organization de Aviacion Civil Internacional...



About this report
help.copyleaks.com



Ing. Coello Tapia, Luis Ángel

C.C.: 0503128662



Departamento de Ciencias de la Energía y la Mecánica

Carrera de Tecnología Superior en Mecánica Aeronáutica

Certificación

Certifico que la monografía: "Inspección de 500 horas o 24 meses del sistema estabilizador automático de acuerdo al ATA 22 del helicóptero Gazelle SA 341L de la brigada del ejército no.15 Paquisha" fue realizado por el señor León Güllcazo, Miquel Joel; el mismo que cumple con los requisitos legales, teóricos, científicos, técnicos y metodológicos establecidos por la Universidad de las Fuerzas Armadas ESPE, además fue revisado y analizado en su totalidad por la herramienta de prevención y/o verificación de similitud de contenidos; razón por la cual me permito acreditar y autorizar para que se lo sustente públicamente.

Latacunga, 24 de Julio del 2023

Ing. Coello Tapia, Luis Ángel

C.C.: 0503128662



Departamento de Ciencias de la Energía y la Mecánica

Carrera de Tecnología Superior en Mecánica Aeronáutica

Responsabilidad de Autoría

Yo León Güilcazo, Miquel Joel, con cédula de ciudadanía N° 0504328956 declaro que el contenido, ideas y criterios de la monografía: "Inspección de 500 horas o 24 meses del sistema estabilizador automático de acuerdo al ATA 22 del helicóptero Gazelle SA 341L de la brigada del ejército no.15 Paquisha" es de mi autoría y responsabilidad, cumpliendo con los requisitos legales, teóricos, científicos, técnicos, y metodológicos establecidos por la Universidad de las Fuerzas Armadas ESPE, respetando los derechos intelectuales de terceros y referenciando las citas bibliográficas.

Latacunga, 24 de Julio del 2023

León Güilcazo, Miquel Joel

C.C.: 0504328956



Departamento de Ciencias de la Energía y la Mecánica

Carrera de Tecnología Superior en Mecánica Aeronáutica

Autorización de Publicación

Yo **León Güilcazo, Miquel Joel**, con cédula de ciudadanía N° **0504328956** autorizo a la Universidad de las Fuerzas Armadas ESPE publicar la monografía: **"Inspección de 500 horas o 24 meses del sistema estabilizador automático de acuerdo al ATA 22 del helicóptero Gazelle SA 341L de la brigada del ejército no.15 Paquisha"** en el Repositorio Institucional, cuyo contenido, ideas y criterios son de mi responsabilidad.

Latacunga, 24 de Julio del 2023

León Güilcazo, Miquel Joel

C.C.: 0504328956

Dedicatoria

El presente trabajo investigativo está dedicado a mi familia, por aconsejarme e impartirme los valores, que han sido de gran ayuda para superar con garantías cada etapa de mi vida y que me han servido para formarme como ser humano. Dedico este proyecto a todas aquellas personas que colaboraron desinteresadamente en su elaboración y ejecución, aportando ideas que sirvieron de mucho para la culminación de este trabajo de grado. Adicionalmente, a los estudiantes de este centro de enseñanza ya que de esta manera podrán aumentar sus conocimientos, y obtener beneficios para su vida profesional.

Miquel Joel León Güilcazo

Agradecimiento

Agradezco a la Universidad de las Fuerzas Armadas "ESPE", en especial a los docentes que durante este período de formación me colaboraron y me impartieron conocimientos que serán útiles en mi vida profesional. Adicionalmente, agradezco a todas y cada una de las personas que han estado a mi lado y me han colaborado, para que este trabajo investigativo sea realizado exitosamente.

Miquel Joel León Güilcazo

ÍNDICE DE CONTENIDOS

Carátula	1
Reporte de Verificación de Contenido.....	2
Certificación	3
Responsabilidad de Autoría.....	4
Autorización de Publicación	5
Dedicatoria	6
Agradecimiento.....	7
Índice de Contenidos.....	8
Índice de Figuras	10
Índice de Tablas	14
Resumen.....	15
Abstract	16
Capítulo I Planteamiento del Problema	17
Antecedentes	17
Planteamiento del problema.....	18
Justificación e importancia	19
Objetivos.....	20
<i>Objetivo general:</i>	20
<i>Objetivos específicos:</i>	20
Alcance	20
Capítulo II Marco Teórico	21
Helicóptero Gazelle SA 341L	21
<i>Historia de la aeronave</i>	21
<i>Descripción de la aeronave</i>	22
Estabilidad del helicóptero.....	25
<i>Estabilidad</i>	25
<i>Centro de gravedad</i>	26
Tipos de sistema estabilizador automático de helicópteros.....	26
<i>Sistema “Force Trim”</i>	27
<i>Sistema de aumento activo</i>	28
<i>Sistema de piloto automático</i>	29
Sistema estabilizador automático del helicóptero Gazelle SA 341L	30

<i>Descripción del sistema estabilizador automático</i>	30
<i>Principio de operación del sistema estabilizador automático</i>	32
<i>Componentes del sistema estabilizador automático</i>	38
Mantenimiento aeronáutico	50
<i>Tipos de mantenimiento aeronáutico</i>	51
<i>Tipos de inspecciones de mantenimiento</i>	51
Documentación aeronáutica	52
<i>Tipos de documentos aeronáuticos</i>	53
Capítulo III Inspección del Sistema Estabilizador Automático	56
Preliminares	56
Adecuación del área de trabajo	57
Herramientas y equipos.....	58
Medidas de seguridad.....	59
Inspección preliminar del SAS del helicóptero Gazelle SA 341L.....	60
<i>Inspección de la instalación</i>	63
<i>Inspección de los componentes</i>	70
Instrucciones para el uso del kit de pruebas	74
Inspección del SAS del helicóptero Gazelle SA 341L.....	77
<i>Servo-unidad del canal de yaw</i>	77
<i>Servo-unidad del canal cíclico</i>	82
<i>Frenos magnéticos</i>	87
<i>Canal de fuerza de yaw</i>	92
<i>Unidad de control</i>	96
Inspección final del SAS del helicóptero Gazelle SA 341L	99
Capítulo IV Conclusiones y Recomendaciones	102
Conclusiones	102
Recomendaciones	103
Glosario	104
Abreviaturas	107
Bibliografía	109
Anexos	113

ÍNDICE DE FIGURAS

Figura 1 <i>Helicóptero Gazelle SA</i>	21
Figura 2 <i>Rotor de cola "Fenestron"</i>	22
Figura 3 <i>Alouette III</i>	23
Figura 4 <i>Turbomeca Astazou III</i>	24
Figura 5 <i>Estabilidad de un helicóptero</i>	25
Figura 6 <i>Centro de gravedad del helicóptero</i>	26
Figura 7 <i>Sistema "Force Trim"</i>	27
Figura 8 <i>Sistema de aumento activo</i>	28
Figura 9 <i>Sistema de piloto automático</i>	29
Figura 10 <i>Diagrama de bloque del SAS</i>	31
Figura 11 <i>Diagrama teórico del canal cíclico</i>	35
Figura 12 <i>Diagrama teórico del canal de guiñada</i>	36
Figura 13 <i>Localización de componentes del sistema de aumento de estabilidad</i>	38
Figura 14 <i>Unidad de Control del SAS</i>	40
Figura 15 <i>Computador del sistema de aumento de estabilidad</i>	41
Figura 16 <i>Botones de control en el mando de paso cíclico</i>	42
Figura 17 <i>Freno magnético</i>	43
Figura 18 <i>Switch del Freno Magnético</i>	44
Figura 19 <i>Microswitch "Badin"</i>	45
Figura 20 <i>Control jack</i>	46
Figura 21 <i>Amortiguador de guiñada</i>	48
Figura 22 <i>Canal de fuerza-viraje</i>	49
Figura 23 <i>Mantenimiento aeronáutico</i>	50
Figura 24 <i>Manual de mantenimiento del helicóptero Gazelle SA 341L</i>	54

Figura 25 <i>Catálogo de partes ilustradas del helicóptero Gazelle SA 341L</i>	55
Figura 26 <i>Brigada de aviación No. 15 "Paquisha" del ejército ecuatoriano</i>	56
Figura 27 <i>Área de trabajo</i>	57
Figura 28 <i>Caja de herramientas</i>	58
Figura 29 <i>Equipo de protección personal</i>	59
Figura 30 <i>Documentación técnica de la 15 BAE "Paquisha"</i>	60
Figura 31 <i>Limpieza del cableado eléctrico</i>	61
Figura 32 <i>Revisión del estado de los componentes del SAS</i>	62
Figura 33 <i>Limpieza de la cabina de vuelo del helicóptero Gazelle SA 341L</i>	62
Figura 34 <i>Inspección de la palanca de paso colectivo</i>	64
Figura 35 <i>Inspección del control cíclico</i>	64
Figura 36 <i>Inspección de los fusibles del sistema</i>	65
Figura 37 <i>Panel de distribución 11α1</i>	65
Figura 38 <i>Remoción del carenado inferior</i>	66
Figura 39 <i>Inspección del cableado del SAS</i>	67
Figura 40 <i>Verificación del espacio entre las varillas y los componentes fijos</i>	67
Figura 41 <i>Inspección de la plataforma de soporte de la main gear box</i>	68
Figura 42 <i>Verificación del espacio entre la MGB y el "Hydraulic Power Pack"</i>	70
Figura 43 <i>Revisión de la instalación del SAS</i>	71
Figura 44 <i>Inspección de las computadoras del SAS</i>	72
Figura 45 <i>Inspección del freno magnético</i>	72
Figura 46 <i>Inspección de los jacks lineales</i>	73
Figura 47 <i>Inspección del cableado del sistema</i>	73
Figura 48 <i>Kit de prueba del SAS</i>	75
Figura 49 <i>Panel de control del kit de prueba del SAS</i>	76

Figura 50 <i>Remoción de la servo-unidad del canal de yaw</i>	77
Figura 51 <i>Chequeo del funcionamiento del jack del canal de yaw</i>	78
Figura 52 <i>Comprobación del funcionamiento y recorrido del control jack</i>	79
Figura 53 <i>Chequeo del recorrido del control jack</i>	80
Figura 54 <i>Instalación de la servo-unidad del canal de yaw</i>	81
Figura 55 <i>Remoción de la servo-unidad del canal cíclico</i>	82
Figura 56 <i>Ubicación del control cíclico</i>	83
Figura 57 <i>Chequeo del funcionamiento del jack del canal de pitch y roll</i>	84
Figura 58 <i>Comprobación del recorrido de los jacks</i>	85
Figura 59 <i>Instalación de la servo-unidad del canal cíclico</i>	86
Figura 60 <i>Remoción del freno magnético</i>	87
Figura 61 <i>Desconexión del freno magnético</i>	88
Figura 62 <i>Chequeo del desplazamiento de la palanca cíclica</i>	89
Figura 63 <i>Conexión del enchufe eléctrico del freno magnético</i>	90
Figura 64 <i>Aplicación de grasa aeronáutica</i>	91
Figura 65 <i>Instalación del canal de yaw</i>	92
Figura 66 <i>Ubicación de los pedales de control del rotor de cola</i>	93
Figura 67 <i>Instalación del mango dinamométrico en la palanca</i>	94
Figura 68 <i>Inspección del amortiguador hidráulico</i>	95
Figura 69 <i>Amortiguador hidráulico</i>	95
Figura 70 <i>Remoción de computadora del SAS</i>	96
Figura 71 <i>Unidad de control del SAS</i>	97
Figura 72 <i>Sistema de alimentación del jack</i>	98
Figura 73 <i>Chequeo del microswitch operado por velocidad aerodinámica</i>	99
Figura 74 <i>Cabina de vuelo antes del mantenimiento</i>	101

Figura 75 *Cabina de vuelo después del mantenimiento*101

ÍNDICE DE TABLAS

Tabla 1 <i>Características generales Gazelle SA 341</i>	24
Tabla 2 <i>Componentes del SAS</i>	39
Tabla 3 <i>Componentes del freno magnético</i>	42
Tabla 4 <i>Componentes del microswitch "Badin"</i>	44
Tabla 5 <i>Características de funcionamiento del control jack</i>	46
Tabla 6 <i>Componentes del control jack</i>	46
Tabla 7 <i>Componentes del amortiguador de guiñada</i>	47
Tabla 8 <i>Componentes del "Force Link - Yaw Channel"</i>	49
Tabla 9 <i>Configuración de los mandos de vuelo</i>	69

Resumen

El presente proyecto de grado contiene de forma detallada los aspectos necesarios para la inspección del sistema de aumento de estabilidad de un helicóptero, en este caso del Gazelle SA 341L, para su posterior traslado al campus de la Universidad de las Fuerzas Armadas "ESPE" ubicado en Belisario Quevedo. Inicialmente se detalla el tema y se fundamenta en la necesidad de comprobar el estado y funcionamiento del sistema para el traslado del helicóptero en su totalidad; también se determina los objetivos a realizarse para de esta manera obtener los resultados deseados. La información que contiene este trabajo investigativo recopila la historia y datos técnicos del helicóptero Gazelle SA 341L; además, se detalla información técnica del sistema de aumento de estabilidad, que nos permiten conocer sus componentes y el funcionamiento de cada uno de ellos, dicha información es necesaria para tener una idea clara a desarrollar y de esta manera cumplir lo requerido por el manual de mantenimiento. En el desarrollo del tema se detallan minuciosamente todos y cada uno de los pasos realizados para las inspecciones, remociones, chequeos, e instalaciones de los componentes del sistema; además, para prevenir accidentes y daños en los sistemas del helicóptero se siguieron medidas de seguridad, proporcionadas por la documentación técnica.

Palabras clave: Helicóptero Gazelle SA 341L, estabilidad, inspección, mandos de vuelo, control jack, amortiguador.

Abstract

This degree project contains in detail the necessary aspects for the inspection of the stability augmentation system of a helicopter, in this case the Gazelle SA 341L, for its subsequent transfer to the campus of the University of the Armed Forces "ESPE" located in Belisario Quevedo. Initially the subject is detailed and is based on the need to check the status and operation of the system for the transfer of the helicopter in its entirety; it also determines the objectives to be carried out in order to obtain the desired results. The information contained in this research work compiles the history and technical data of the Gazelle SA 341L helicopter; in addition, technical information of the stability augmentation system is detailed, which allows us to know its components and the operation of each of them, such information is necessary to have a clear idea to develop and thus meet the requirements of the maintenance manual. In the development of the topic, each and every one of the steps performed for inspections, removals, checks, and installations of the system components are detailed in detail; in addition, to prevent accidents and damage to the helicopter systems, safety measures, provided by the technical documentation, were followed.

Keywords: Gazelle SA 341L helicopter, stability, inspection, flight controls, control jack, shock absorber.

Capítulo I

Planteamiento del Problema

Antecedentes

El 16 de junio de 1922, se fundó la Universidad de las Fuerzas Armadas ESPE, que a lo largo de su historia ha sustentado una visión estratégica basada en la excelencia académica como herramienta fundamental para formar estudiantes, sustentada en la investigación científica, con parámetros de innovación, emprendimiento y ética de servicio a la nación; por ello la han consolidado como una de las principales instituciones de educación superior en el Ecuador. La Brigada Aérea del Ejército No. 15 "Paquisha", que se cubrió de gloria en la Guerra del Cenepa de 1995, participando en operaciones militares mediante el uso de unidades de helicópteros de ataque y mediante operaciones de servicio de apoyo. A través de sus aeronaves, hoy realizan múltiples misiones destinadas al desarrollo y seguridad del país. Su historia y tradición, se basa en virtudes militares tales como el valor y la disciplina, practicadas diariamente por cada uno de los integrantes de tan honorable institución.

La Universidad de las Fuerzas Armadas ESPE, ha iniciado los trámites respectivos para la compra del helicóptero Gazelle SA 341L, dado de baja del Ejército ecuatoriano. Se utilizará para enseñar y capacitar a los estudiantes de la carrera de Tecnología Superior en Mecánica Aeronáutica. Para ello, se deben realizar diversas tareas de mantenimiento, inspección y reacondicionamiento del helicóptero para que esté en las condiciones de funcionamiento necesarias para su uso en el campus universitario y formar parte del parque aeronáutico. Por lo tanto, es necesario realizar una inspección del Sistema de Aumento de Estabilidad del helicóptero Gazelle SA 341L, matrícula E-367, de acuerdo con la información técnica proporcionada por el fabricante, para que el helicóptero se pueda transportar sin ningún inconveniente al campus "Gral. Guillermo Rodríguez Lara" ubicado en la parroquia de Belisario Quevedo en Latacunga.

Planteamiento del problema

Todas las aeronaves requieren que los programas de mantenimiento sean confiables y seguros utilizando diversos tipos de mantenimiento con el fin de prevenir o reparar, según sea el caso. Como parte de los planes de mantenimiento, se realizan diversas tareas a los sistemas de la aeronave, entre ellas, la inspección y mantenimiento de diversos sistemas y componentes, como es el caso del helicóptero Gazelle SA 341L, que será trasladado desde la Brigada de Aviación Nro. 15 "Paquisha" del Ejército ecuatoriano.

Como se mencionó anteriormente, la Universidad de las Fuerzas Armadas ESPE ha iniciado los trámites respectivos para la compra del helicóptero Gazelle SA 341L, que será destinado al aprendizaje y enseñanza de los estudiantes de la carrera de Tecnología Superior en Mecánica Aeronáutica, ya que no cuenta con aeronaves de ala rotatoria. Esto es muy importante para los profesores y, en última instancia, para los estudiantes con fines educativos y prácticos, ya que dicha aeronave no está en uso y no cumple con los requisitos de aeronavegabilidad. Por lo tanto, luego de diversas revisiones técnicas, se determinó que la aeronave no cumplía con los requisitos necesarios para un vuelo seguro. Como resultado, se realizarán pruebas del Sistema de Aumento de Estabilidad (SAS), de acuerdo con la documentación técnica respectiva y la aeronave será adecuada como recurso didáctico.

Por lo tanto, es necesario realizar una inspección del Sistema de Aumento de Estabilidad helicóptero Gazelle SA 341L, de acuerdo con la documentación técnica disponible proporcionada por el fabricante; para una buena conservación del sistema. La inspección del sistema es un procedimiento delicado y minucioso, ya que se utilizan herramientas y equipos especiales, que están diseñados con parámetros estrictos para garantizar la seguridad de todo el sistema. Por ello, es de suma importancia realizar esta tarea de mantenimiento, que mantendrá el sistema en óptimas condiciones y de esta forma el docente podrá orientar correctamente a los alumnos.

Justificación e importancia

Todas las mejoras y avances tecnológicos en la industria aeronáutica, requieren del cumplimiento de inspecciones o reparaciones de varios sistemas de la aeronave. Tal fue el caso del helicóptero Gazelle SA 341L, que también fue dado de baja de la flota de la Brigada de Aviación No. 15 "Paquisha" del Ejército del Ecuador y adquirido por la Universidad de las Fuerzas Armadas ESPE; para su entrega en el campus universitario se requirieron diversas labores de mantenimiento, principalmente realizar pruebas de funcionamiento de los componentes del Sistema de Aumento de Estabilidad, según la información técnica entregada por el fabricante.

La carrera de Tecnología Superior en Mecánica Aeronáutica en cumplimiento de los estatutos y reglamentos establecidos en el Reglamento de Aviación Civil (RDAC Parte 147) como Centro de Instrucción Aeronáutica Civil para la formación de Mecánicos de Mantenimiento de Aeronaves (CIAC); con la adquisición del helicóptero, se aumentará la cantidad de aeronaves modelo en la universidad, beneficiando tanto a docentes como a estudiantes en una adecuada enseñanza y aprendizaje, y así cumplir con los estándares de enseñanza más altos en el campo aeronáutico. Cabe señalar que la mayoría de los manuales y documentos técnicos están en inglés.

El proyecto es factible debido a que la Brigada de Aviación No. 15 "Paquisha" del Ejército ecuatoriano cuenta con las herramientas, los equipos y la documentación técnica necesaria para realizar las múltiples tareas de mantenimiento en el helicóptero Gazelle SA 341L; además, la brigada proporcionará las instrucciones necesarias para realizar adecuadamente la inspección de los componentes del Sistema de Aumento de Estabilidad, que luego será entregado en las instalaciones de la universidad. Después de probar el sistema, los equipos y la documentación técnica de la aeronave serán entregados a la universidad para uso de profesores y estudiantes.

Objetivos

Objetivo general:

Realizar la inspección de 500 horas del Sistema Estabilizador Automático del helicóptero Gazelle SA 341L, mediante el análisis de los manuales de mantenimiento.

Objetivos específicos:

- Recopilar la información técnica necesaria para realizar los procedimientos de prueba y verificar la funcionalidad del sistema de aumento de estabilidad del helicóptero Gazelle SA 341L.
- Determinar los procedimientos adecuados para probar los componentes del sistema de aumento de estabilidad del helicóptero Gazelle SA 341L, con base en la documentación técnica aplicable.
- Inspeccionar y evaluar los componentes dañados del sistema de aumento de estabilidad del helicóptero Gazelle SA 341L, y posteriormente instalarlos correctamente, si es necesario.
- Realizar las pruebas finales y detallar los resultados obtenidos de las pruebas de funcionamiento del sistema de aumento de estabilidad del helicóptero Gazelle SA 341L.

Alcance

Este proyecto se basa en la realización de una inspección de 500 horas del Sistema Estabilizador Automático del helicóptero Gazelle SA 341L, matrícula E-367, se utilizará como referencia la documentación técnica aplicable proporcionada por el fabricante; además, se contará con cooperación instructiva y uso de instalaciones de la Brigada de Aviación No.15 "Paquisha" del Ejército ecuatoriano. Esto se realiza para mantener los diversos componentes del sistema en condiciones adecuadas, restaurando así la funcionalidad de la aeronave para uso de los docentes y estudiantes en el desarrollo de prácticas de mantenimiento.

Capítulo II

Marco Teórico

Helicóptero Gazelle SA 341L

Historia de la aeronave

El Eurocopter SA 341L Gazelle es un helicóptero, de origen francés, ligero polivalente de estructura metálica concebido en la segunda mitad de los años 60 por Sud-Aviation y producido en serie a principio de los años 70 del siglo XX por la Société Nationale Industrielle Aérospatiale (SNIAS o Aérospatiale) en colaboración con Westland Helicopters (Reino Unido). El Gazelle tuvo dos versiones comerciales; en su mayoría, era utilizado por ejércitos nacionales (Francia, Ecuador, Marruecos, Reino Unido, entre otros). También fue utilizado en el ámbito civil (Ejército del Ecuador, 2002).

Figura 1

Helicóptero Gazelle SA



Nota. Helicóptero Militar Táctico Aérospatiale (Eurocopter) SA-342 GAZELLE de la Aviación del Ejército de Ecuador con su esquema táctico mimético apto para camuflarse en la selva y en exposición estática. Tomado de (Ejército del Ecuador, 2002).

El Gazelle es fabricado después del SA 330 Puma. Su función primordial es de ataque a tanques y helicópteros, a puestos de mando y a depósitos logísticos, de reconocimiento, transporte y entrenamiento. Este helicóptero está compuesto por tres palas montadas encima de la cabina y un rotor de cola, tipo fenestron. El motor está montado encima del fuselaje hacia la parte posterior del helicóptero. La cabina es en forma redonda que permite una visualización total para el personal de vuelo.

Figura 2

Rotor de cola "Fenestron"



Nota. Fenestron es un tipo de rotor de cola encapsulado silencioso y más seguro contra contactos y golpes de piedras. Tomado de (Eurocopter, 2006).

Descripción de la aeronave

El Gazelle era un claro descendiente del Alouette III, con fuselaje completo, rotor de tres palas, un único motor turbosje situado tras el mástil del rotor y cola dotada de aletas en su extremo. Sin embargo, el Gazelle cambió su diseño a uno más delgado y de apariencia mucho más moderna, especialmente con su rotor de cola tipo fenestron. Se abandonó la configuración del tren de aterrizaje tipo triciclo del Alouette III para emplear uno de tipo patines.

Figura 3*Alouette III*

Nota. El Aérospatiale Alouette III es un helicóptero de origen francés, desarrollado por la compañía Sud Aviation, empleado en actividades civiles y tareas militares. Tomado de (Wikipedia, 2014).

Por otra parte, la cabina está construida con estructura en “sándwich” compuesta por carbono alveolado en forma de panal entre dos placas de aleación ligera. El rotor principal cuenta con tres palas flexibles, que proporciona a los pasajeros mayor comodidad frente a las vibraciones. Además, el tren de aterrizaje no está equipado con amortiguadores, lo que elimina el riesgo de entrar en resonancia; fenómeno por el cual, volvía incontrolables ciertos helicópteros. Finalmente, el Gazelle aporta una gran ventaja en mantenimiento avanzado, permitiendo reducir considerablemente el tiempo de inmovilización (el mantenimiento de un Alouette II al regreso de una misión toma una hora, contra los 30 minutos para un Gazelle), de costos de mantenimiento y un aumento en la fiabilidad.

Figura 4*Turbomeca Astazou III*

Nota. El Turbomeca Astazou es una serie exitosa de motores turbohélice y turboeje, diseñado por el ingeniero G. Sporer y fabricado por Turbomeca, Agusta y Rolls-Royce. Tomado de (France Picture Agency, 2020).

Tabla 1*Características generales Gazelle SA 341*

Características Generales	
Tripulación	Dos personas (piloto y copiloto)
Capacidad	Tres pasajeros
Longitud	11.97 m
Diámetro del rotor principal	10.5 m
Altura	3.15 m
Área circular	86.5 m ²
Peso vacío	908 kg
Peso cargado	1800 kg
Planta motriz	1 turboeje Turbomeca Astazou IIIA de 590 CV (440 kW)
Hélices	Rotor principal de tres palas y rotor de cola tipo Fenestron
Techo de vuelo	5000 m
Velocidad máxima operativa	310 km/h

Nota. Esta tabla muestra las características generales del helicóptero Aérospatiale SA 341

Gazelle. Tomado de (Aérospatiale, 1973).

Estabilidad del helicóptero

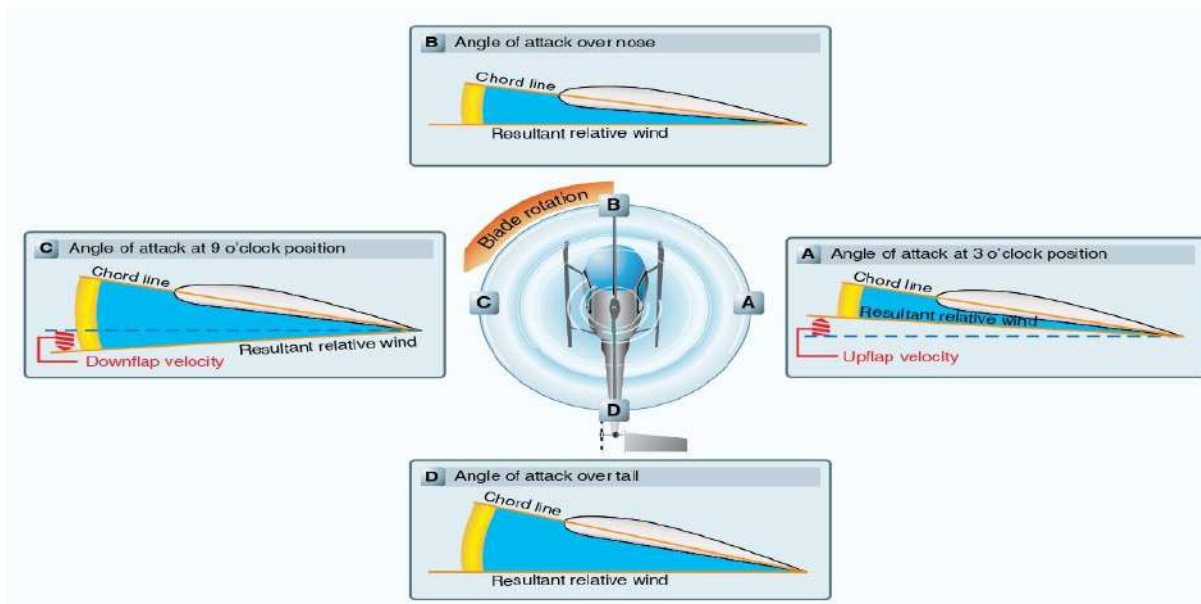
Estabilidad

“La estabilidad es un aspecto importante en cualquier aeronave puesto que determina la capacidad de la misma para eliminar las perturbaciones que le sacan de la posición de equilibrio” (García, 2010, p.99). La estabilidad de un helicóptero se entiende como la capacidad de retornar a un estado de equilibrio, en caso de ser perturbada por factores externos.

“La controlabilidad, la aeronave dispone de superficies de control cuyas deflexiones modifican la distribución de presiones alrededor de las superficies aerodinámicas provocando fuerzas y momentos que posibilitan la relación de maniobras, como el viraje” (García, 2010, p.99). Una aeronave que no tiene buen equilibrio puede exhibir una maniobrabilidad y control deficientes, lo que dificulta el vuelo.

Figura 5

Estabilidad de un helicóptero



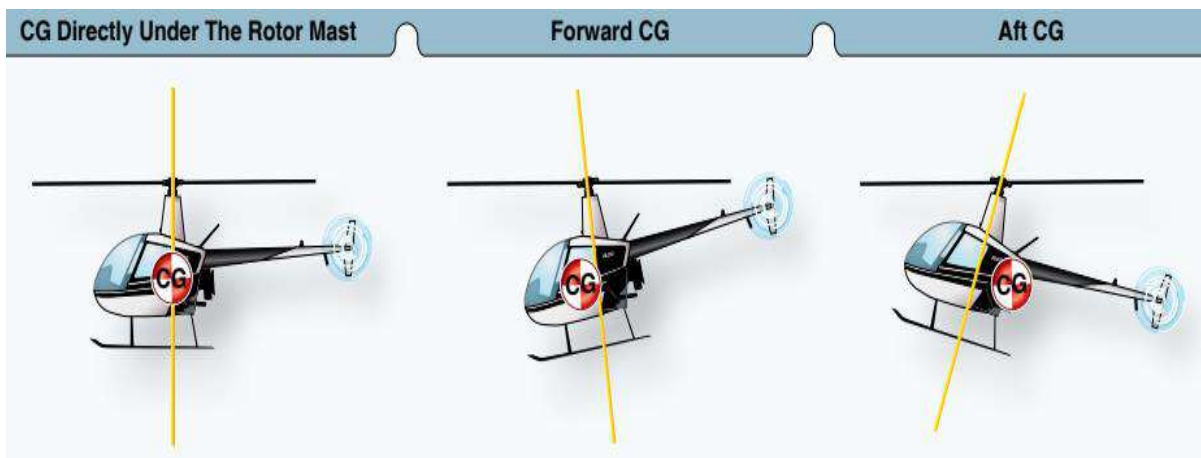
Nota. La variación en el ángulo de las palas del rotor principal, aumenta el control del helicóptero en diferentes situaciones de vuelo. Tomado de (Federal Aviation Administration, 2019).

Centro de gravedad

El centro de gravedad (CG) es el punto en el que se concentra y equilibra todo el peso de la aeronave; por lo tanto, la aeronave puede apoyarse en ese punto. Si la aeronave se suspende en este punto, no habría tendencia a girar drásticamente hacia arriba o hacia abajo. Un helicóptero, actúa como un péndulo, con el peso del helicóptero colgando del eje del rotor principal. La ubicación exacta y la longitud del rango del CG se especifican para cada helicóptero y, por lo general, se extiende una distancia corta hacia adelante y hacia atrás del mástil del rotor principal o centrada entre los rotores principales de un sistema de rotor doble (Federal Aviation Administration, 2019).

Figura 6

Centro de gravedad del helicóptero



Nota. La ubicación del centro de gravedad (CG) influye directamente en el control y manejo del helicóptero. Tomado de (Federal Aviation Administration, 2019).

Tipos de sistema estabilizador automático de helicópteros

Algunos helicópteros incorporaron un sistema estabilizador automático para ayudar a estabilizar el helicóptero durante el vuelo. El primer diseño de este sistema permitía reducir la carga de trabajo del piloto y disminuir la fatiga. Además, permitía a los pilotos colocar la

aeronave en una actitud determinada para realizar otras tareas o simplemente estabilizar la aeronave para vuelos largos.

Sistema "Force Trim"

Consiste de un sistema pasivo y simple, que mantenía el control cíclico en una posición que brindaba más fuerza de control a los pilotos. El sistema utiliza un embrague magnético y muelles para mantener el control cíclico en la posición en la que se soltó.

Las versiones más básicas sólo se aplicaban al control cíclico, requiriendo que el piloto continúe con el manejo de los demás controles. Con el Force Trim activado, el piloto puede anular el sistema desactivándolo mediante el uso de un botón de liberación, o manipular físicamente los controles, pero con mayor resistencia.

Figura 7

Sistema "Force Trim"



Nota. Sistema "Force Trim" que se conecta y desconecta utilizando un interruptor montado en el control cíclico. Tomado de (AVIATION, 2015).

Sistema de aumento activo

El sistema utiliza actuadores eléctricos que proporcionan la entrada a unos servos hidráulicos. Estos servos reciben órdenes de control de una computadora que detecta las entradas ambientales externas, como el viento y las turbulencias. La complejidad del sistema varía según el fabricante, pero pueden ser tan sofisticados como proporcionar estabilidad en tres ejes. Es decir, la computadora puede ajustar la actitud, la potencia y equilibrio de la aeronave para un vuelo más estabilizado. Este sistema utiliza varios sensores, que proporcionan entradas instantáneas a todos los controles de vuelo sin la asistencia del piloto.

La ventaja de este sistema es que reduce la carga de trabajo del piloto al mejorar la armonía del control básico de la aeronave y disminuir las perturbaciones. Estos sistemas son muy útiles cuando el piloto debe realizar otras tareas, como el manejo de eslingas en operaciones de búsqueda y rescate.

Figura 8

Sistema de aumento activo



Nota. Sistema de aumento activo, con switch para activar los servos hidráulicos desde el control cíclico. Tomado de (AVIATION, 2015).

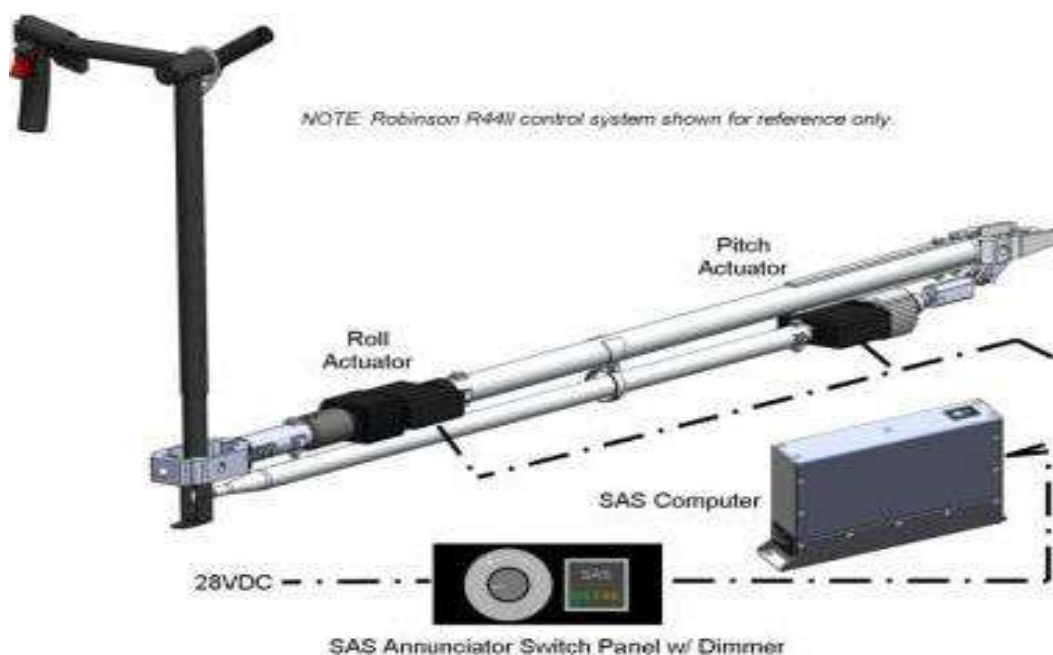
Sistema de piloto automático

El sistema de piloto automático funciona mediante servos que mueven sus respectivos mandos de vuelo cuando reciben órdenes de control de una computadora central. Posee una función de desconexión automática, en caso de fuertes turbulencias o cuando se alcanzan actitudes de vuelo extremas, y cuenta con un botón de desconexión situado en el control cíclico. Estas funciones dependen del tipo de piloto automático y de los sistemas instalados en el helicóptero. La cantidad y ubicación de estos servos depende del tipo de sistema instalado:

- Un sistema de dos ejes controla el helicóptero en cabeceo (Pitch) y balanceo (Roll).
- Un sistema de tres ejes tiene un servo adicional conectado a los pedales anti torque y controla el helicóptero en guiñada (Yaw).
- Un sistema de cuatro ejes utiliza un cuarto servo que controla el control colectivo.

Figura 9

Sistema de piloto automático



Nota. Sistema de piloto automático, que aumenta el control del helicóptero durante el vuelo.

Tomado de (AVIATION, 2015).

Sistema estabilizador automático del helicóptero Gazelle SA 341L

Descripción del sistema estabilizador automático

El sistema estabilizador automático, o más conocido cómo sistema de aumento de estabilidad (SAS¹), diseñado para aumentar la estabilidad en los tres ejes de vuelo del helicóptero, alabeo (Roll), cabeceo (Pitch) y guiñada (Yaw), especialmente en vuelo estacionario. Además, garantiza mayor control del rumbo durante unos minutos.

El sistema permite al piloto manejar los mandos de vuelo sin limitar la maniobrabilidad ni afectar al manejo del helicóptero. En cualquier momento, el piloto puede iniciar cualquier maniobra sin que el SAS se lo impida. Como se muestra en la Figura 10 el sistema está formado por:

- Un canal lateral de control cíclico del paso.
- Un canal de control de paso cíclico longitudinal.
- Un canal de control del paso del rotor de cola.

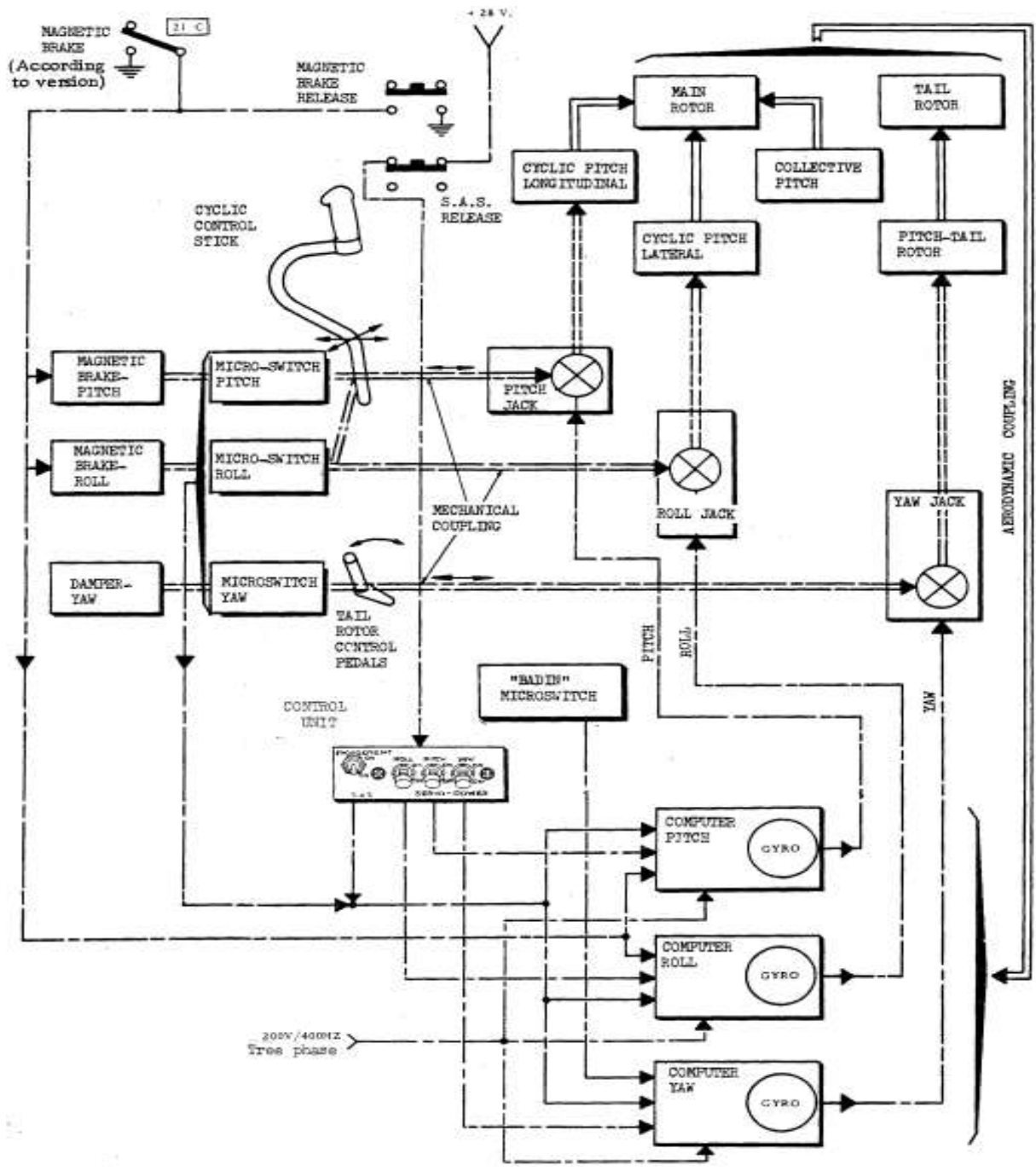
Cada canal es electromecánico, operado por señales eléctricas de los giroscopios de velocidad y los potenciómetros de los servos. Después de la corrección y amplificación, la señal resultante controla el desplazamiento de los jacks. Cada canal es de tipo "serie", es decir, los desplazamientos de los jacks se suman a los iniciados por el piloto. El jack acciona la sección descendente del elevador (hacia las palas) sin desplazar la sección ascendente (controles del piloto). Los jacks se insertan en el varillaje de control de los puntos de anclaje y controlan las palas del rotor mediante servo unidades hidráulicas para garantizar la estabilización. Los puntos de anclaje de los jacks están asegurados:

- En Pitch y Roll, mediante bloqueos magnéticos.
- En Yaw, por el amortiguador hidráulico.

¹ SAS: Sistema de Aumento de Estabilidad.

Figura 10

Diagrama de bloque del SAS



Nota. La imagen muestra cómo están conectados los componentes del Sistema de Aumento de Estabilidad del helicóptero Gazelle SA 341L. Tomado de (Aerospatiale, 1973).

Principio de operación del sistema estabilizador automático

Estabilización. Cada canal asegura la estabilización del helicóptero sobre el eje correspondiente (Pitch, Roll, Yaw), cuando el giroscopio de velocidad de la computadora entrega una señal, como se puede observar en la Figura 11 y 12 (ver Anexo A). Esta señal se aplica a una red informática que, tras la demodulación en "A" (Demodulator), genera las señales:

- De velocidad angular "B" (Angular Velocity Amplifier), para amortiguar movimientos rápidos.
- De velocidad angular "C" (Velocity Integrator Amplifier), para amortiguar movimientos lentos (mantener la actitud de vuelo).

Estas señales, así como la señal de posición del jack se suman en el amplificador "D" (Summing Amplifier). La señal de retorno de velocidad amplificada en "F" (Velocity Return Signal Amplifier) se suma a la señal resultante. La señal resultante se aplica al amplificador de potencia "E" (Power Amplifier) del regulador de velocidad y luego se transmite al motor del jack "M" (Jack Verin). El valor de la señal determina la dirección de rotación del motor y, por lo tanto, el jack se retrae o extiende. La señal aplicada al motor del jack, regresa constantemente a casi "Nulo" para:

- Mantener el jack centrado; al ser limitado su rango de acción, debe operar alrededor de su referencia cero para asegurar una buena estabilización en cualquier dirección.
- Mantener la actitud del helicóptero; de manera que los controles de vuelo estén, en promedio, en sus posiciones habituales para tal actitud.
- Evitar la sobretensión en el acoplamiento; si la señal es nula, no se proporciona información al motor en el acoplamiento.

Mandos de control. Los ordenadores se alimentan automáticamente cuando se energiza la aeronave a 200 V – 400 Hz. El interruptor "Embrayage" (Enganche) con bloqueo

electromagnético está ubicado en la unidad de control y asegura que la instalación esté encendida o apagada.

- **En la posición "OFF"**, todas las señales están cortadas, excepto las señales secundarias que aún se suministran al amplificador sumador "D" (Summing Amplifier), lo que permite el regreso de los jacks a la posición media (el nulo eléctrico es similar al cero mecánico).
- **En la posición "Marche" (ON)**, los datos del giroscopio de velocidad se suministran a la red informática que genera las señales utilizadas por el canal durante el funcionamiento normal.

Los interruptores "Alim-Verin" (Servo Power) ubicados en el panel de control permiten:

- **En posición "Arret" (OFF)**, cortan la alimentación a los jacks cuando se han desacoplado los canales. El jack no vuelve a su posición neutral, sino que permanece en la posición alcanzada en el momento del corte y luego funciona como una varilla rígida.
- **En la posición "Marche" (ON)**, establecen la conexión entre el amplificador de potencia "E" (Power Amplifier) y el motor del jack "M" (Jack Verin); el jack recibe las señales de control.

Un botón pulsador "SAS Release" está montado en las empuñaduras de la palanca cíclica (del piloto y del copiloto):

- **En posición "Rest" (Reposo)**, asegura la continuidad del circuito +28 V al interruptor "Embrayage" (Enganche); SAS está acoplado.
- **En posición "Work" (Trabajo)**, corta el circuito +28 V, desbloqueando así el interruptor "Embrayage" (Enganche); SAS está desacoplado.

Controles de freno magnético. Un pulsador de liberación de freno magnético (Magnetic Brake Release) montado en las empuñaduras de palanca cíclica (del piloto y del copiloto) permite desconectar temporalmente los frenos magnéticos de Pitch y Roll para modificar la posición de anclaje de los jacks.

- **En posición "Rest" (Reposo)**, el sistema de alimentación del freno magnético está abierto. Los frenos de Pitch y Roll están bloqueados, y los jacks de Pitch y Roll están anclados.

- **En posición "Work" (Trabajo)**, el sistema de alimentación del freno magnético está cerrado. Los frenos de Pitch y Roll están desbloqueados, y los jacks de Pitch y Roll ya no están anclados.

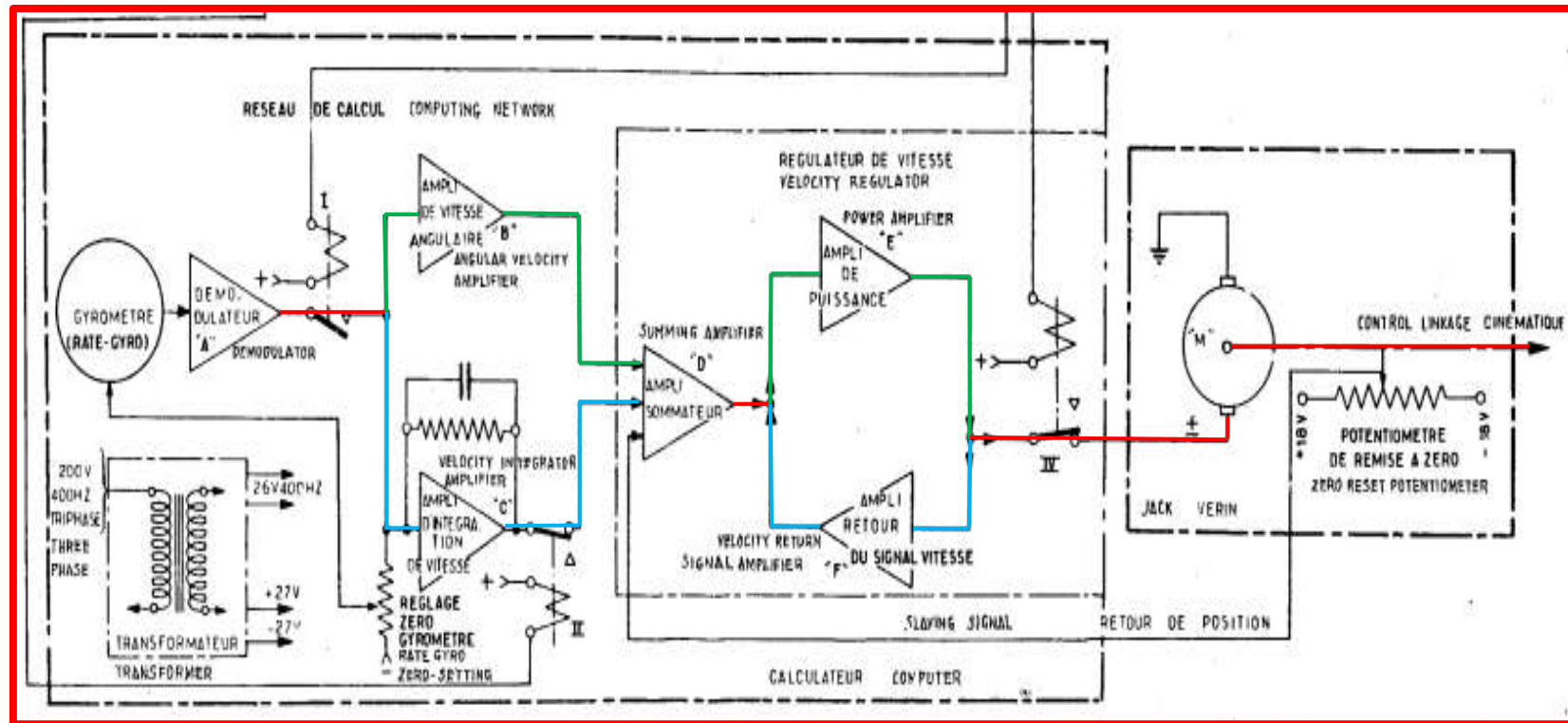
Un interruptor "Magnetic Brake", situado en el cuadro de instrumentos garantiza las mismas funciones que el pulsador de liberación de freno magnético.

- **En posición "ON"**: los frenos magnéticos no energizados están bloqueados. Los jacks de Pitch y Roll están anclados.
- **En posición "OFF"**: los frenos magnéticos energizados están desbloqueados. Los jacks de Pitch y Roll no están anclados.

Dispositivo de liberación automática del canal de yaw. Cuando la velocidad de la aeronave supera los 90 km/h (48 kts), la presión de cabeza de Pitot aplicada sobre la cápsula del microswitch "Badin" cierra un contacto que establece una conexión suprimiendo las señales de control al canal de Yaw. Las señales esclavas solo se siguen aplicando al amplificador "D" (Summing Amplifier) para centrar el conector. Cuando la velocidad de la aeronave desciende por debajo de 90 km/h (48 kts) el contacto se abre, la conexión se restablece y las señales de control se envían al conector del canal de Yaw.

Figura 11

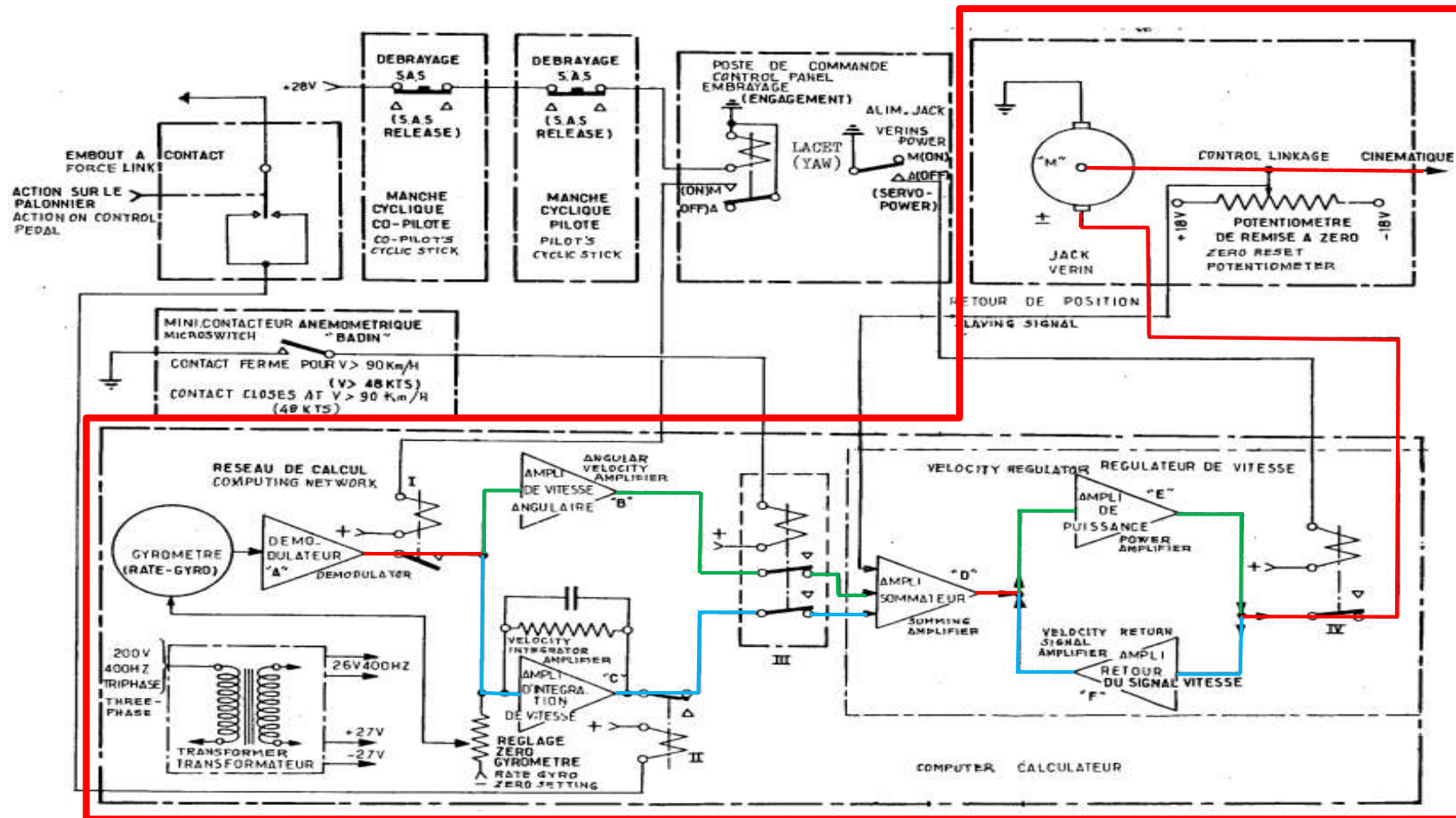
Diagrama teórico del canal cíclico



Nota. Este diagrama teórico representa gráficamente el Principio de Operación del SAS de los canales de Pitch y Roll. Tomado de (Aerospatiale, 1973).

Figura 12

Diagrama teórico del canal de guiñada



Nota. Este diagrama teórico representa gráficamente el Principio de Operación del SAS de los canales de Yaw. Tomado de (Aerospatiale, 1973).

Transmisión de movimiento. Cada canal funciona de manera idéntica, el jack se inserta en "serie" en el enlace entre un punto de anclaje y la servo unidad correspondiente. El jack del canal de Yaw está anclado en el lado del pedal de control del rotor de cola por un amortiguador hidráulico. Los jacks de Pitch y Roll están anclados cada uno en el lado de la palanca cíclica por un freno magnético.

El jack es controlado por el regulador de velocidad, a partir de señales generadas por la computadora. En funcionamiento normal, el jack electromecánico trabaja dentro de un pequeño rango alrededor de su posición cero y regresa constantemente a esta posición de referencia. Al parar el SAS el jack vuelve automáticamente a cero; mientras que, la posición media de su recorrido corresponde a la posición media del potenciómetro "Null".

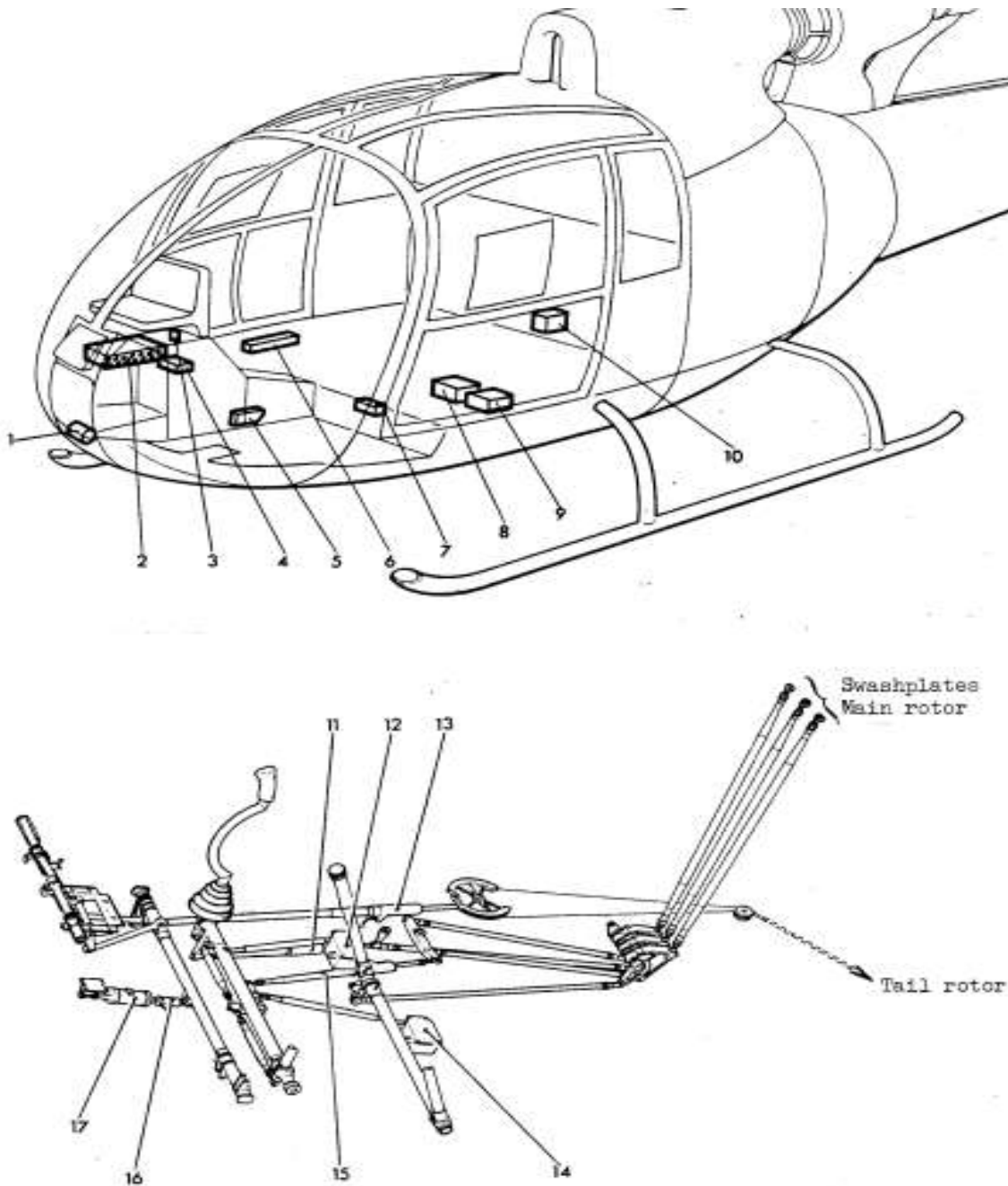
Maniobrabilidad. La maniobrabilidad en cada canal está protegida por un interruptor que aísla automáticamente la integración al inicio de la maniobra conservando la señal de velocidad angular, y restableciendo automáticamente la integración al finalizar la maniobra.

En los canales de Pitch y Roll, el corte de la señal de integración de velocidad ocurre cuando el piloto acciona la palanca cíclica (cambio de actitud), esto resulta en el cierre de un contacto a través del microswitch integrado en el freno magnético. Mientras que, en el canal de Yaw, el corte de la señal de integración de velocidad ocurre cuando el piloto acciona el pedal de control del rotor de cola, esta acción cierra un contacto por medio del enlace de fuerza del canal de Yaw. La integración se restablece cuando el piloto deja de operar los controles.

Componentes del sistema estabilizador automático

Figura 13

Localización de componentes del sistema de aumento de estabilidad



Nota. Ubicación de cada componente del sistema de aumento de estabilidad del helicóptero Gazelle SA 341L. Tomado de (Aerospatiale, 1973).

Tabla 2*Componentes del SAS*

Ítem	Componente	Código Eléctrico	Ubicación
1	Microswitch Badin	23C	En la salida del tubo pitot en la parte inferior de la cabina.
2	Fuente de alimentación 200 V/400 Hz. Fusible SAS 1 A, de fase A, B y C	1C1	Panel de distribución 14α de A.C. en el pedestal de control.
		1C2	
		1C3	
3	Freno magnético	21C	Parte inferior a la derecha del panel de instrumentos.
4	Unidad de control	22C	Debajo de la brida del panel de instrumentos.
5	Fuente de alimentación 28 V-DC. Fusible SAS 2.5 A	2C1	Distribución D.C., panel 11α1, lado izquierdo del pedestal.
6	Regleta de conexión	14 Δ	Bajo el piso de la cabina, en el lado derecho.
7	Regleta de conexión bastón del copiloto	17 Δ	En la cabina, en el lado izquierdo.
8	Computadora de Pitch	29C1	Bajo el suelo de la cabina, a la izquierda.
9	Computadora de Roll	29C3	Bajo el suelo de la cabina.
10	Computadora de Yaw	29C2	Bajo el suelo de la cabina, a la derecha.
11	Conjunto del jack (Pitch)	26C	Entre el eje de torsión de la palanca cíclica y la manivela de control cíclico. Delante del bastidor, a la derecha de la aeronave, conectado al eje de torsión de la palanca cíclica.
12	Freno magnético (Pitch)	25C2	Entre el eje de torsión de control direccional y el cuadrante de control direccional delantero.
13	Conjunto del jack (Yaw)	28C	Detrás del bastidor, a la izquierda de la aeronave, conectado a la manivela de campana lateral delantera.
14	Freno magnético (Roll)	25C1	Entre la biela lateral delantera y la palanca lateral de la biela de control cíclico.
15	Conjunto del jack (Roll)	27C	Entre el amortiguador hidráulico del canal de Yaw y el eje de torsión de control direccional.
16	Microswitch (Yaw)	24C	Entre el amortiguador hidráulico del canal de Yaw y el eje de torsión de control direccional.
17	Amortiguador hidráulico (Yaw)	-	Debajo de la cabina de vuelo, en el lado izquierdo.

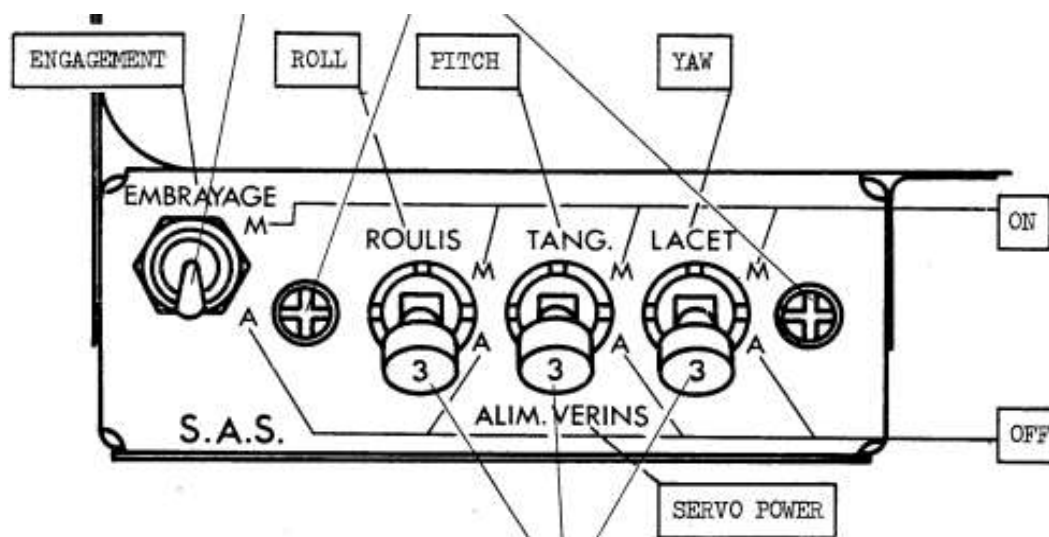
Nota. Tomado de (Aerospatiale, 1973).

Unidad de control. Controla el funcionamiento del sistema de aumento de estabilidad, ubicado debajo del panel de instrumentos del piloto. Está formada por dos luces que iluminan el borde y las leyendas de la unidad, y cuenta con switches para cada movimiento del helicóptero:

- Switch “Embrayage”: controla la participación de los canales
- Switches selectores “Servo Power”: controla el bloqueo o energización de los tres jacks (Roll/Pitch/Yaw).

Figura 14

Unidad de Control del SAS



Nota. Unidad de control del Sistema de Aumento de Estabilidad del Gazelle SA 341. Tomado de (Aerospatiale, 1973).

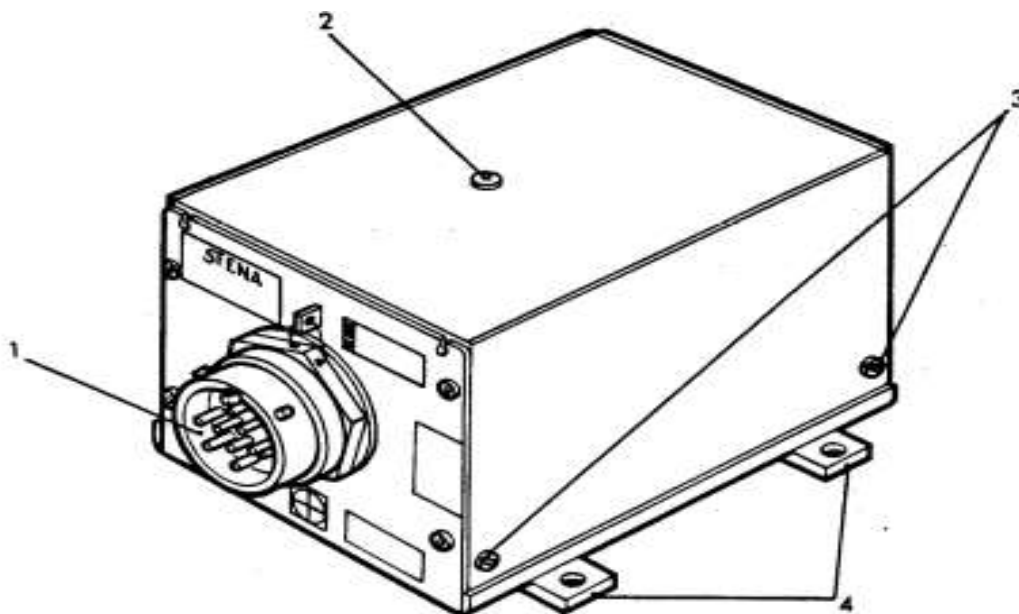
Computadoras. Cada movimiento del helicóptero tiene su propia computadora (Roll/Pitch/Yaw). La instalación de éstas se realiza colocando a lo largo del eje correspondiente de la aeronave y a la conexión del circuito electrónico correspondiente. Cada computadora comprende:

- Un transformador de alimentación.
- Un giroscopio de velocidad, que proporciona una señal proporcional a la velocidad angular.

- Un regulador de velocidad, que genera tensión necesaria para el funcionamiento de los jacks a la recepción de las señales detectadas por el giróscopo de velocidad.
- Dos circuitos, uno para el suministro estabilizado, los dispositivos de corte y de integración automática; el otro para las redes de cálculo y ajuste del canal correspondiente.

Figura 15

Computador del sistema de aumento de estabilidad

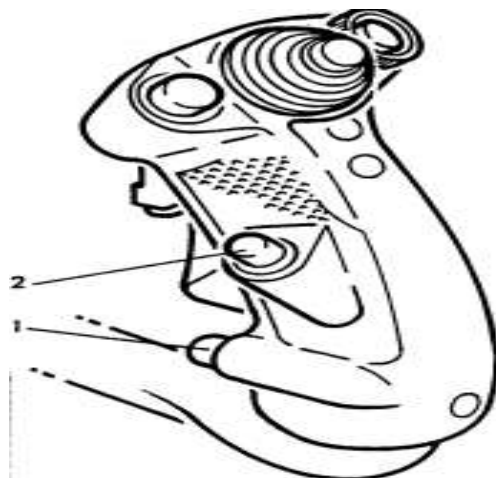


Nota. Vista general de un computador del SAS que se emplea para los tres ejes del helicóptero Pitch, Roll y Yaw. Tomado de (Aerospatiale, 1973).

Palanca de paso cíclico. La palanca de paso cíclico acciona los varillajes de control longitudinal y lateral del rotor principal. Los botones de control en la palanca, se utilizan para la activación del Sistema de Aumento de Estabilidad y para la liberación del freno magnético.

Figura 16

Botones de control en el mando de paso cíclico



Nota. Vista general de los botones de control instalados en el mando de paso cíclico, que se utilizan para la activación y desactivación del SAS. Tomado de (Aerospatiale, 1973).

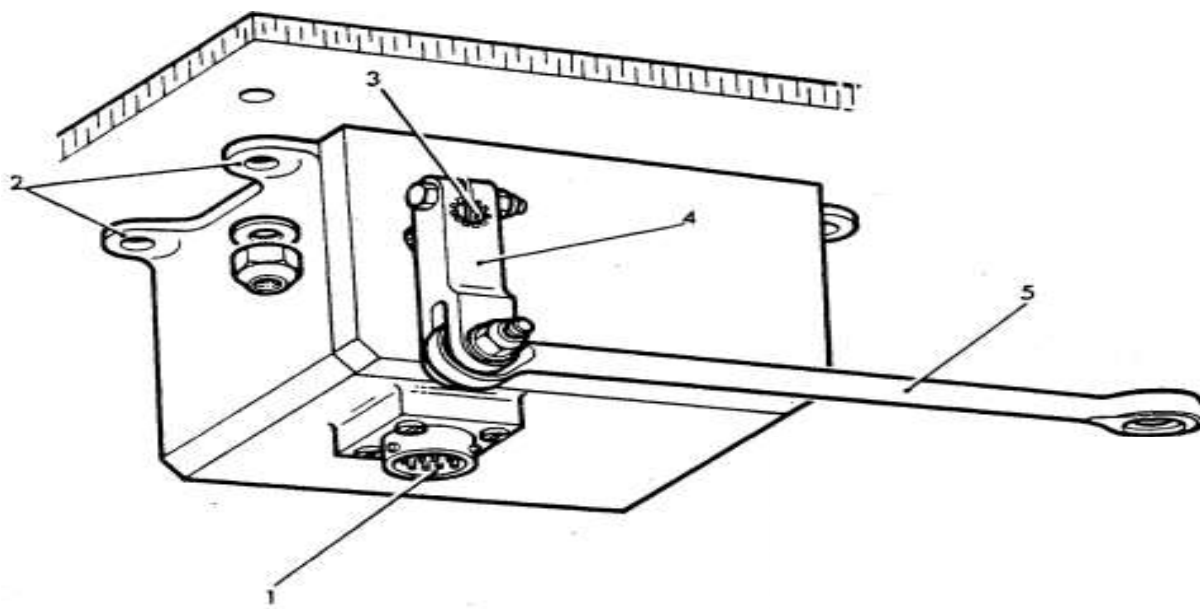
Freno magnético. Permite controlar el helicóptero en los modos "manual" (freno desacoplado) y "estabilización" (freno accionado y proporcionar un anclaje para el jack); en este último caso, el piloto puede anular el sistema de estabilización y controlar la aeronave a través de la "carga artificial" generada por el dispositivo de carga de resorte. Esto da como resultado que la apertura de los contactos del microswitch corten la integración del canal de Pitch o Roll (según la dirección de desplazamiento de la palanca cíclica). Cuando el piloto suelta la palanca cíclica, el dispositivo accionado por resorte devuelve el control a su posición inicial y se restablece la integración.

Tabla 3

Componentes del freno magnético

Componentes	
1	Toma de corriente
2	Orejetas de fijación
3	Eje transmisor
4	Palanca de entrada con referencia de configuración
5	Enlace de acoplamiento

Nota. La tabla muestra los componentes del freno magnético. Tomado de (Aerospatiale, 1973).

Figura 17*Freno magnético*

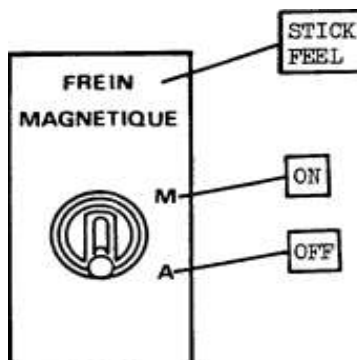
Nota. Vista general de un freno magnético monitoreado por las computadoras del sistema de aumento de estabilidad. Tomado de (Aerospatale, 1973).

Switch del freno magnético. Dependiendo de la versión, el sistema contará con un switch de freno magnético. Este switch puede encontrarse en el panel de instrumentos, a un lado de la unidad de control del SAS. Además, permite al piloto “soltar” (desactivar) el freno magnético, por lo tanto, tiene dos posiciones:

- **“M” (ON):** Los frenos magnéticos no energizados están bloqueados. Estos proporcionan un anclaje para los canales de cabeceo y balanceo.
- **“A” (OFF):** Uno de los terminales de la bobina energizada del freno magnético está conectado a tierra y el otro en +28 V, liberando los frenos magnéticos.

Figura 18

Switch del Freno Magnético



Nota. Vista general del switch del freno magnético, ubicado en el panel de instrumentos, para la versión del SAS correspondiente. Tomado de (Aerospatiale, 1973).

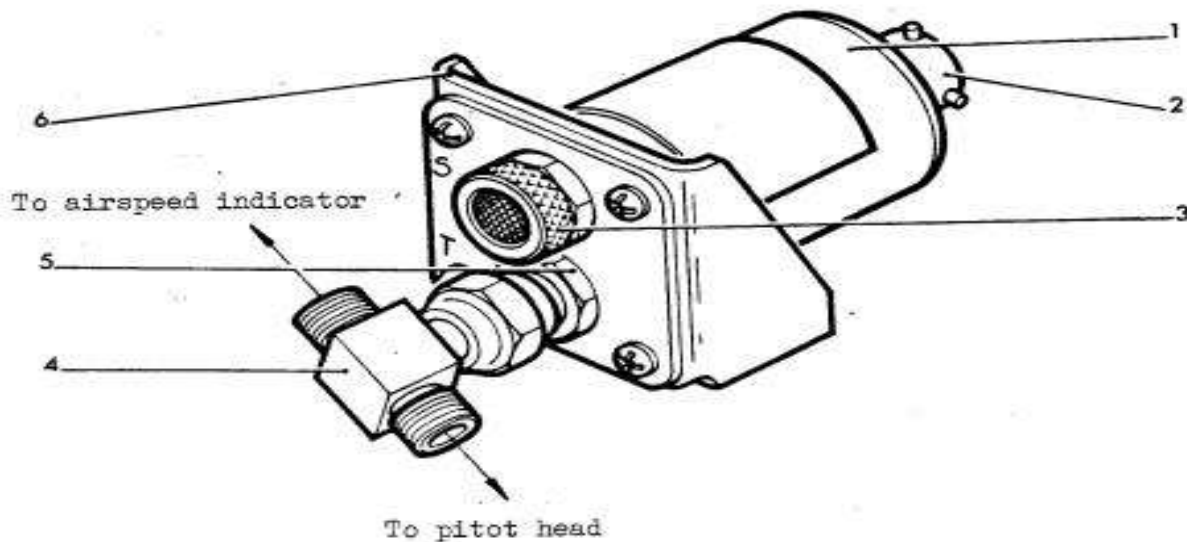
Microswitch “Badin”. La función del microswitch es cerrar el circuito a una velocidad de 90 km/h \pm 5 km/h (48 a 49 kts). A una velocidad inferior a 90 km/h (48 kts), el circuito permanece abierto. Cuando la aeronave alcanza esta velocidad, la presión de la cabeza de Pitot actúa sobre la cápsula y cierra el contacto que pone a tierra el circuito de la computadora de Yaw. Esto corta la información de control al servocontrol, excluyendo la información de posición de retorno. El circuito de la computadora de Yaw se restablece automáticamente cuando la velocidad de la aeronave desciende a menos de 90 km/h. El servocontrol está constantemente centrado.

Tabla 4

Componentes del microswitch “Badin”

Componentes	
1	Microswitch
2	Toma de corriente
3	Puerto estático "S" instalado con una tuerca filtrante
4	Unión en T: Pitot/presión estática – indicador de velocidad del aire
5	Adaptador de unión "T": conexión a la aeronave Pitot/estática
6	Abrazadera/Soporte

Nota. La tabla muestra los componentes del microswitch “BADIN”. Tomado de (Aerospatiale, 1973).

Figura 19*Microswitch "Badin"*

Nota. Vista general del microswitch "Badin", ubicado en la parte delantera del helicóptero y conectado con el Pitot. Tomado de (Aerospatiale, 1973).

Control jack. Los canales de pitch, roll y yaw están equipados con control jack (jacks de control), que son idénticos excepto por su ajuste de recorrido. Los servocontroles están montados en serie en el canal y actúan sobre los rotores principal y de cola para garantizar la estabilización del helicóptero. Sus características de funcionamiento y componentes son:

- Un motor de corriente continua y un engranaje de reducción.
- Un conjunto impulsor accionado por resorte que actúa como limitador de torque.
- Una transmisión de tipo "Tornillo y Tuerca" que convierte el movimiento giratorio del motor en un recorrido lineal de la varilla del jack.
- Dos limitadores de carrera mecánicos regulables situados al final del recorrido.
- Un potenciómetro auxiliar con recorrido lineal, su contacto deslizante es impulsado por la varilla del jack.

Tabla 5*Características de funcionamiento del control jack*

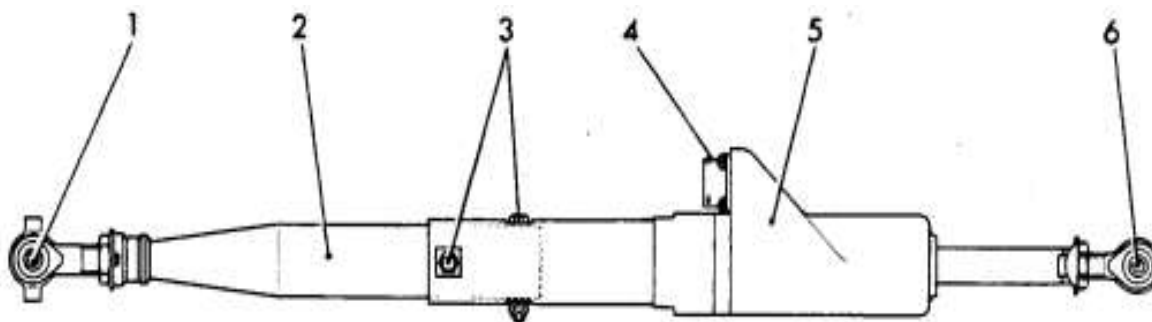
Características de Funcionamiento	
Velocidad máxima (carga nula)	Por encima de 30 mm/segundo (1,181 in/s)
Recorrido máximo	Pitch Jack: 7 mm (0.275 in)
	Yaw Jack: 16 mm (0.630 in)
	Roll Jack: 9 mm (0.354 in)
Juego máximo	Menos de $\pm 0,15$ mm (± 0.0054 in)
Carga máxima de calado	Más de 6 daN (13.48 lbf)
Fuente de alimentación	Generado por la computadora
Consumo de corriente	Nominal: 250 mA aprox.
	Máximo: 700 mA aprox.

Nota. Esta tabla muestra las características de funcionamiento del Control Jack del SAS, del helicóptero Gazelle SA 341L. Tomado de (Aerospatiale, 1973).

Tabla 6*Componentes del control jack*

Componentes	
1 – 6	Accesorio del extremo de la varilla (conexión al varillaje)
2	Media varilla rígida
3	Tornillo que asegura la media varilla al jack lineal
4	Toma de corriente
5	Jack lineal

Nota. La tabla muestra los componentes del control Jack. Tomado de (Aerospatiale, 1973).

Figura 20*Control jack*

Nota. Tomado de (Aerospatiale, 1973)

Amortiguador de yaw. Este es un amortiguador lineal que limita la velocidad de desplazamiento en el pedal. Proporciona un punto de anclaje para los pedales de control del rotor de cola, para que cualquier movimiento del actuador eléctrico no se transmita al control del rotor de cola.

Tabla 7

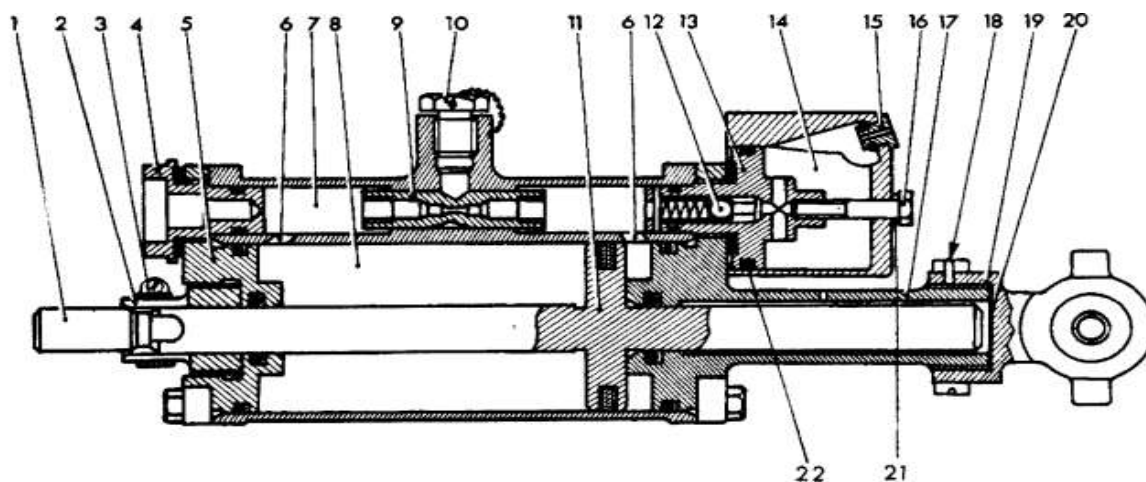
Componentes del amortiguador de guiñada

Componentes		
1 – Vástago del pistón	8 – Cilindro	15 – Tapón de llenado
2 – Anillo de fricción	9 – Restrictor	16 – Tornillo de sujeción del reservorio
3 – Ajuste de la abrazadera	10 – Tornillo de sujeción del restrictor	17 – Placa terminal
4 – Plug/Enchufe	11 – Pistón	18 – Anillo de bloqueo
5 – Placa final	12 – Válvula de bola	19 – Pieza final especial
6 – Apertura	13 – Placa terminal	20 – Arandela de seguridad laminada
7 – Canal	14 – Reservorio hidráulico	21 – Anillo de sellado
		22 – “O” ring

Nota. Tomado de (Aerospatiale, 1973).

El amortiguador está formado por un cilindro y un canal, que están conectados en cada extremo por una abertura, y el pistón se mueve dentro del cilindro. Un restrictor asegurado por el tornillo, está montado en el canal. El conjunto está cerrado en cada extremo por los tapones y tapas, en ambos extremos. Una pieza de extremo especial ensamblada con una arandela de ajuste montada en la placa de extremo frontal, proporciona los medios para asegurar el amortiguador a la estructura; está bloqueado con un anillo de bloqueo.

El vástago del pistón está roscado en el extremo donde se une a los contactos de la pieza final o a una extensión de la pieza final. Este terminal lleva la orejeta de unión del amortiguador al tubo de torsión. Un anillo de fricción se atornilla en la placa final y una abrazadera proporciona su ajuste. Un depósito de plexiglás está asegurado en la placa final por un tornillo. El sello se proporciona al "O" ring y el buje. Está equipado con un tapón de llenado y una válvula de bola, que está montada en la placa final.

Figura 21*Amortiguador de guiñada*

Nota. Vista general del amortiguador de guiñada, en el cual se observa sus componentes.

Tomado de (Aerospatale, 1974).

Cuando el piloto acciona los pedales, el pistón (11) se mueve en el cilindro (8). Forzado por el pistón, el fluido hidráulico pasa a través de la abertura (6), a través del restrictor (9) y regresa detrás del pistón a través de la segunda abertura (6). El flujo a presión del líquido pasa a través del restrictor (diámetro 1.4 mm) y aplica una acción de frenado al movimiento del pistón; en consecuencia, a la demanda de dirección. La válvula antirretorno de bola (12) evita que el fluido regrese al depósito en caso de un movimiento brusco del pedal y permite el llenado constante del conjunto (es necesario rellenar para compensar las fugas). La fricción se puede controlar según se desee ajustando la abrazadera (3), aflojando o apretando el anillo de fricción (2) que actúa sobre el pistón.

Canal de fuerza – yaw. Montado al final del amortiguador hidráulico, detecta cualquier entrada del piloto en los controles direccionales y corta la integración del canal de Yaw. El rodillo del microswitch está alojado en un espacio de reposo, resultante de la carga aplicada por el resorte y que tiende a mantener separados dos pistones. En reposo, el espacio de reposo es de 0.3 a 0.45 mm (0.0118 a 0.0177 in); cuando se aplica un empujón o tirón, el

espacio se cierra y el rodillo se mueve a la parte superior del orificio, cerrando así el contacto que corta la integración.

Tabla 8

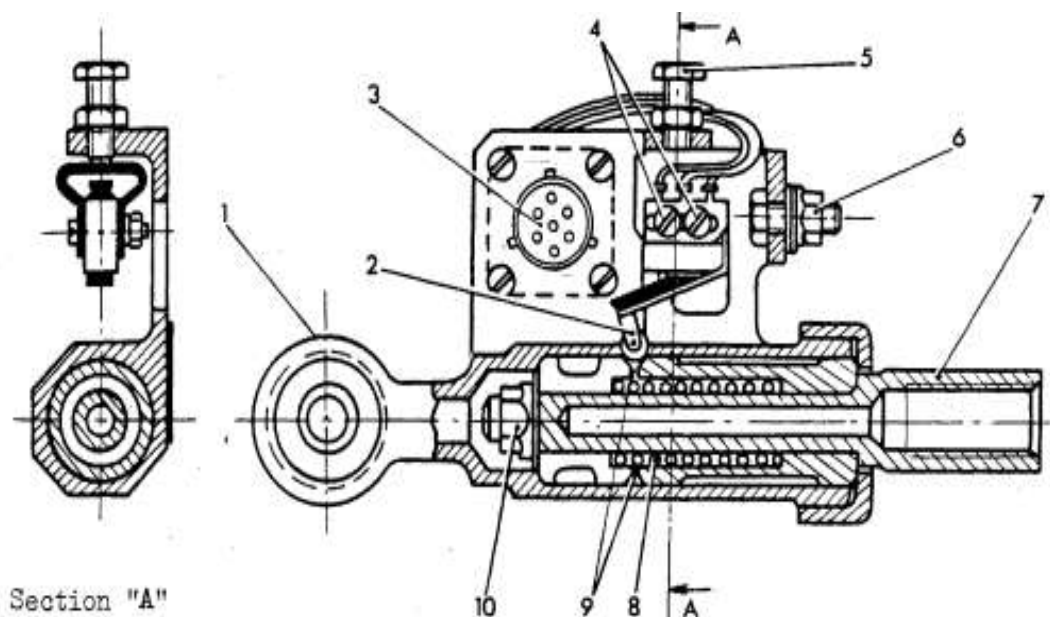
Componentes del "Force Link - Yaw Channel"

Componentes	
1	Conexión del extremo de la varilla (conexión al control direccional)
2	Rodillo del microswitch
3	Toma de corriente
4	Tornillos que sujetan el microswitch en su soporte
5	Tornillo de ajuste del microswitch
6	Perno que asegura el soporte del microswitch
7	Varilla roscada, acoplamiento al eje del amortiguador hidráulico
8	Muelle/Spring
9	Espacio (entre 0.3 y 0.45 mm) (0.0118 in y 0.0117 in) en reposo
10	Tuerca de ajuste de abertura

Nota. La tabla muestra los componentes del "Force link – yaw channel". Tomado de (Aerospatale, 1973).

Figura 22

Canal de fuerza-viraje



Nota. Vista general del canal de fuerza-viraje y sus componentes. Tomado de (Aerospatale, 1973).

Mantenimiento aeronáutico

Es la ejecución de los trabajos requeridos para asegurar el mantenimiento de la aeronavegabilidad de las aeronaves, lo que incluye una o varias de las siguientes tareas: reacondicionamiento, inspección, reemplazo de piezas, rectificación de defectos e incorporación de una modificación o reparación (Dirección General de Aviación Civil, 2017, p.7). El mantenimiento aeronáutico consiste básicamente en una serie de inspecciones periódicas que deben realizarse en todas las aeronaves comerciales y civiles transcurrido un tiempo específico o después de un uso específico. Estas inspecciones se realizan para preservar las aeronaves y sus diversos sistemas, con el objetivo de asegurar su estado operativo y de aeronavegabilidad por el mayor tiempo posible; además, garantizar la seguridad de los pasajeros y la tripulación.

Figura 23

Mantenimiento aeronáutico



Nota. La figura muestra el mantenimiento realizado a un helicóptero. Tomado de (Calzada, 2020).

Tipos de mantenimiento aeronáutico

Los tipos de mantenimiento aeronáutico de aeronaves se pueden clasificar en dos categorías principales: mantenimiento no programado y mantenimiento programado. El mantenimiento no programado, se realiza en el momento en que se detecta un fallo que pone en peligro la aeronavegabilidad de la aeronave. El mantenimiento programado, se divide en tres tipos: mantenimiento preventivo, mantenimiento correctivo y mantenimiento predictivo.

Mantenimiento preventivo. Se realiza con regularidad y sirve para conservar la aeronavegabilidad de la aeronave. Son trabajos que no implican operaciones de montaje complejas.

Mantenimiento correctivo. Son reparaciones que se realizan cuando se detecta una avería en la aeronave.

Mantenimiento predictivo. Es un tipo de mantenimiento que utiliza técnicas de monitoreo para predecir cuándo es probable que ocurra una falla y tomar medidas preventivas antes de que ocurra.

El mantenimiento aeronáutico se realiza en intervalos de tiempo específicos o después de un uso específico de la aeronave, o de algún componente de los diversos sistemas de la aeronave. Las revisiones de mantenimiento de aeronaves se realizan aproximadamente cada 6-8 meses y requieren entre 160 y 180 horas de trabajo dependiendo del tipo de aeronave. Estas inspecciones se llevan a cabo en los hangares de los aeropuertos y tienen una duración de entre 1 y 3 días (FAA, 2018).

Tipos de inspecciones de mantenimiento

Los intervalos de tiempo estipulados entre las diferentes inspecciones de mantenimiento dependen tanto del fabricante de la aeronave como del operador de la misma. Estas revisiones dependen normalmente del número total de horas de vuelo de la aeronave y del número de ciclos de la aeronave (número de aterrizajes) (ITAérea, 2021). Esta fase precisa las

periodicidades e intervalos del fuselaje y/o motor en tiempo de funcionamiento por horas o tiempo calendario. El primer intervalo alcanzado debe tomarse en consideración, el tiempo de inspección está determinando por el envejecimiento. Se tiene inspecciones programadas y no programadas. Las inspecciones de mantenimiento se pueden clasificar en dos tipos:

Inspecciones programadas. Son inspecciones diarias (pre-vuelo, entre-vuelo y post-vuelo), complementarias y sus múltiplos, periódicas y sus múltiplos, según los requerimientos establecidos por el fabricante. A fin de facilitar la planificación de las inspecciones en función de la utilización de la aeronave se admiten tolerancias; las tolerancias no son acumulativas, no modifican los intervalos de la inspección siguiente.

- **Inspección pre-vuelo:** se realiza antes de cada vuelo para asegurarse de que la aeronave está en condiciones seguras para volar.
- **Inspección post-vuelo:** se realiza después de cada vuelo para detectar cualquier problema que pueda haber surgido durante el vuelo.

Inspecciones no programadas. Son aquellas de carácter correctivo, este tipo de inspecciones complementan en la que concierne a las operaciones de carácter eventual o temporal. Pueden ser inspecciones eventuales o especiales que se ejecutan como consecuencia de incidentes o accidentes, además a causa de un mal funcionamiento o defectos de fabricación que son emitidas mediante boletines de servicio para su aplicación.

Documentación aeronáutica

La documentación aeronáutica son las fuentes de información para guiar a los mecánicos de aviación en la operación y mantenimiento de aeronaves y equipos relacionados. El uso adecuado de estos documentos es de gran ayuda para la operación y el mantenimiento eficiente de todas las aeronaves (FAA, 2018, pág. 395). Además, la documentación es un registro de procedimientos verificados por el fabricante y aprobado por los organismos de control pertinente.

La documentación aeronáutica está escrita de tal manera que permita simplificar las explicaciones y su presentación. Las ilustraciones no son necesarias si el texto es lo suficientemente breve y claro. No se dan instrucciones o explicaciones muy importantes que superen el nivel de dificultad de la tarea a realizar, y se evitan las explicaciones de conceptos que no se consideren importantes para la correcta ejecución de la tarea o el correcto diagnóstico de averías.

Tipos de documentos aeronáuticos

La regla general consiste en presentar el texto y las ilustraciones en páginas distintas, y que las páginas ilustradas no contengan texto alguno. Esta separación facilita al usuario la edición de los textos en su propio idioma y comprender mejor el documento (IACC, 2012).

Boletines de servicio del fabricante. Son publicaciones emitidas por los fabricantes de fuselajes, motores y componentes. Los boletines incluyen el nombre del componente aplicable, instrucciones detalladas para el servicio, ajuste, modificación o inspección, y fuente de las piezas, si se requieren; y número estimado de horas-hombre requeridas para realizar el trabajo.

Manual de mantenimiento. Contiene instrucciones completas para el mantenimiento de todos los sistemas y componentes instalados en la aeronave. Contiene información para el mecánico que normalmente trabaja en los componentes, ensamblajes y sistemas mientras están instalados en la aeronave, pero no para el mecánico de reacondicionamiento, como se puede ver en la Figura 24. Un manual típico de mantenimiento de una aeronave contiene:

- Descripción de funcionamiento y mantenimiento de todos los sistemas de la aeronave (eléctrico, hidráulico, de combustible, y de control).
- Tolerancias y ajustes necesarios para un adecuado funcionamiento de la aeronave.
- Identificación de estructuras primarias y secundarias.
- Técnicas especiales de inspección.
- Lista de herramientas y equipos especiales.

Figura 24

Manual de mantenimiento del helicóptero Gazelle SA 341L

REFER TO CARD N°	Checking	S.A.S. INSTALLATION Inspection of the magnetic brakes	Trade	Time	SA 341
22.00.300		See general instructions			22.10.604 1/4
		CAUTION : MAKE SURE THAT : - ALL RIGGING PINS HAVE BEEN TAKEN OUT FROM THE FLYING CONTROL CHANNELS. - THE FRICTION OF THE PILOT'S CYCLIC STICK HAS BEEN LOOSENED.	Necessary tools and materials		
		A. CHECK OF BLOCKING OF THE CYCLIC STICK	Special tools		
		1. Operation of the brake	- S.A.S. test kit 703A.99.0005.00		
		a. Disconnect the input rods of the three main servo-controls on the transmission support platform, on the bellcrank side. Attach them in the raised position with lockwire.	- Locking pin 341A.94.2710.10		
		b. Connect the test kit (to the removable connector of the roll or pitch computers) and prepare it for use.	- Clinometer support 341A.94.2750		
		c. Set the disengagement switch of the magnetic brakes (according to version) to the "ARRET" (OFF) position (instrument panel).	- Clinometer 703A.94.0002		
		d. Set selector switch S1 of the test kit to the "DEBRAYE" (DISENGAGED) position to disengage the magnetic brakes. - indicator light V14 should come on. - make sure that the cyclic stick can be moved freely in both directions (freedom from fixed points).	- Spring scale		
		e. Set selector switch S1 of the test kit to the "EMBRAYE" (ENGAGED) position and the switch on the instrument panel to the "MARCHE" (ON) position to engage the magnetic brakes. - indicator light V14 goes out, - make sure that the cyclic stick is blocked.			
			June 1973		

22.10
 Page 604 1/4

Nota. La figura muestra el manual de mantenimiento correspondiente al helicóptero Gazelle SA 341L. Tomado de (Aerospatiale, 1973).

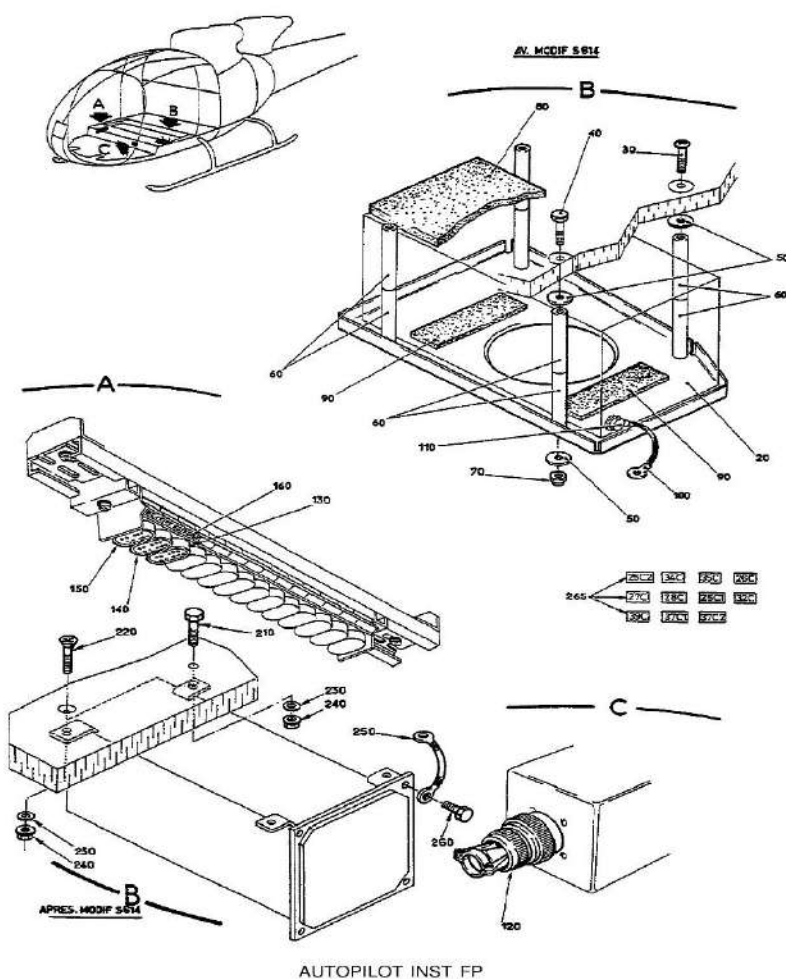
Catálogo de partes ilustradas. Presenta el desglose de los componentes de la estructura y el equipo en secuencia de desmontaje. Además, se incluyen vistas ampliadas o ilustraciones en corte de todas las piezas y equipos fabricados por el fabricante de la aeronave.

Figura 25

Catálogo de partes ilustradas del helicóptero Gazelle SA 341L

AIRBUS

ILLUSTRATED PARTS CATALOG SA341 - 342



22-20-00 FIG. 01 Page 0
2021.11.22

Nota. La figura muestra el catálogo de partes ilustradas correspondiente al helicóptero Gazelle SA 341L. Tomado de (AIRBUS, 2016).

Capítulo III

Inspección del Sistema Estabilizador Automático

Preliminares

En este capítulo se detallan los procedimientos realizados para la inspección del Sistema Estabilizador Automático o Sistema de Aumento de Estabilidad (SAS) del helicóptero Gazelle SA 341L, la cual se realiza en dos áreas del helicóptero, dentro de la cabina y en la estructura inferior del fuselaje. Razón por la cual se tomó como referencia al manual de mantenimiento y catálogo ilustrado de partes, donde se especifica de manera secuencial el procedimiento para realizar las tareas de mantenimiento del sistema y sus componentes. Con el fin de mantener en condiciones adecuadas los componentes del sistema, se restauró parcialmente la funcionalidad de la aeronave para su uso por parte de los docentes y estudiantes en el desarrollo de prácticas de mantenimiento.

Figura 26

Brigada de aviación No. 15 "Paquisha" del ejército ecuatoriano



Nota. Tomado de (Saumeth, 2020).

Antes de realizar la inspección del sistema de aumento de estabilidad, se verificó que están a disposición los recursos técnicos y operativos necesarios para llevar a cabo las tareas

de mantenimiento; estos comprenden documentación técnica, equipos, herramientas y personal técnico capacitado sobre los diferentes sistemas del helicóptero. De esta manera, se garantiza la realización correcta de las tareas descritas en el manual de mantenimiento. Para llevar a cabo este proyecto se contó con el apoyo de la Brigada de Aviación No. 15 “Paquisha” del Ejército ecuatoriano y de todo el personal de mantenimiento del helicóptero Gazelle SA 341L.

Adecuación del área de trabajo

Para realizar adecuadamente la inspección del sistema de aumento de estabilidad del helicóptero Gazelle SA 341L, se verificó el estado del área de trabajo. Las condiciones óptimas para realizar las tareas de mantenimiento son contar con un hangar ordenado, limpio, correctamente ventilado y con buena iluminación; de esta manera, se consigue un espacio correcto para realizar las pruebas y los chequeos correspondientes de cada componente del sistema. Además, se tuvo a disposición de la documentación técnica y, de las herramientas y los equipos de apoyo necesarios para realizar las tareas de mantenimiento.

Figura 27

Área de trabajo



Nota. La figura muestra el área de trabajo adecuado para realizar la inspección del SAS.

Herramientas y equipos

Las herramientas y equipos que se utilizó para realizar satisfactoriamente las tareas de mantenimiento correspondientes a la inspección del SAS, se enlistan a continuación:

- Destornilladores planos y estrella.
- Juego de llaves mixtas.
- Juego de copas con racha.
- Marcador de tinta indeleble y cinta adhesiva, para la identificación de componentes.
- Fundas plásticas, para almacenamiento de componentes y material de ferretería.
- Linterna, para iluminar la parte inferior del helicóptero.
- Kit de pruebas del SAS.
- Banco de pruebas neumático.

Figura 28

Caja de herramientas



Nota. La figura muestra las herramientas empleadas durante el desarrollo de las tareas de mantenimiento, para la inspección del SAS del helicóptero Gazelle SA 341L.

Medidas de seguridad

La Brigada de Aviación No.15 "Paquisha" del Ejército ecuatoriano, requería que durante las tareas de mantenimiento se cumplan obligatoriamente con las medidas de seguridad establecidas en la institución. Por lo tanto, fue indispensable contar con la documentación técnica correspondiente para cumplir con las tareas de mantenimiento; en caso de ser necesario, se nos permitió solicitar más información en la biblioteca de la institución. Además, se utilizó en todo momento el equipo de protección personal adecuado, el cual consiste en ropa de trabajo adecuada como overol, zapatos de seguridad, gafas protectoras, guantes de seguridad, mascarilla y protectores auditivos.

Figura 29

Equipo de protección personal



Nota. Tomado de (Steelpro, 2022).

Para realizar la inspección preliminar del sistema, se empleó técnicas de cuidado y almacenamiento necesarias para evitar daños en los componentes del sistema, como se puede ver en la Figura 31 y 32, los componentes del sistema fueron removidos mientras se realizaban tareas de limpieza sobre el sistema y una revisión general del estado de los instrumentos, tomas eléctricas, soportes y pantallas, con el objetivo de descartar corrosión o averías en la estructura de los componentes. Finalmente, se realizó una limpieza de la cabina de vuelo del helicóptero, con la finalidad de remover la suciedad y objetos extraños, como se puede observar en la Figura 33. Esta inspección sirvió para descartar daños en los sistemas del helicóptero, producidos por el tiempo que estuvo almacenada en el hangar de la institución.

Figura 31

Limpieza del cableado eléctrico



Nota. Limpieza del cableado eléctrico y cañerías de los sistemas del helicóptero, en busca de daños y deterioro.

Figura 32

Revisión del estado de los componentes del SAS



Nota. Revisión del estado de los componentes del Sistema de Aumento de Estabilidad, previo a realizar las tareas de inspección del sistema.

Figura 33

Limpieza de la cabina de vuelo del helicóptero Gazelle SA 341L



Nota. Limpieza general de la cabina de vuelo, con el objetivo de eliminar la suciedad y remover objetos extraños.

Inspección de la instalación

Para verificar el estado de la instalación del sistema de aumento de estabilidad (SAS), se realizó una revisión minuciosa sobre las varillas de los controles de vuelo, como se detalla en el manual de mantenimiento del helicóptero (Aerospatiale, 1974). Este procedimiento se ejecutó en tres áreas del helicóptero: dentro de la cabina, debajo del fuselaje y dentro de la MGB². Además, se realizó una inspección detallada del SAS dentro de la cabina de vuelo, verificando el estado general y la fijación de los componentes; razón por la cual, se comprobó el funcionamiento de los siguientes componentes:

- Pulsadores de control en el panel de instrumentos.
- Controles cíclicos.
- La unidad de control del sistema.
- Los fusibles de la instalación; tres para corriente alterna (panel de distribución 14α) y uno para corriente continua (panel de distribución 11α1).

Inspección dentro de la cabina. Se liberó el fuelle de la palanca del paso colectivo del copiloto, para comprobar que el manguito termo contraíble del pie de la palanca esté en buen estado y verificar el estado general de las palancas de mando (sticks) y palancas de equilibrio (levers). Además, se verificó que los dispositivos de fricción funcionen correctamente.

Posteriormente, se retiró la tapa del compartimento de los mandos de vuelo en el mamparo posterior de la cabina, dónde se examinó el estado de las barras de control y fijación a las palancas acodadas. Finalmente, se limpió las varillas y se colocó la tapa del compartimento, retirando todos los elementos de trabajo y revisando que tenga una buena sujeción al fuselaje del helicóptero.

² MGB: Main Gear Box (Caja de Engranajes Principal).

Figura 34

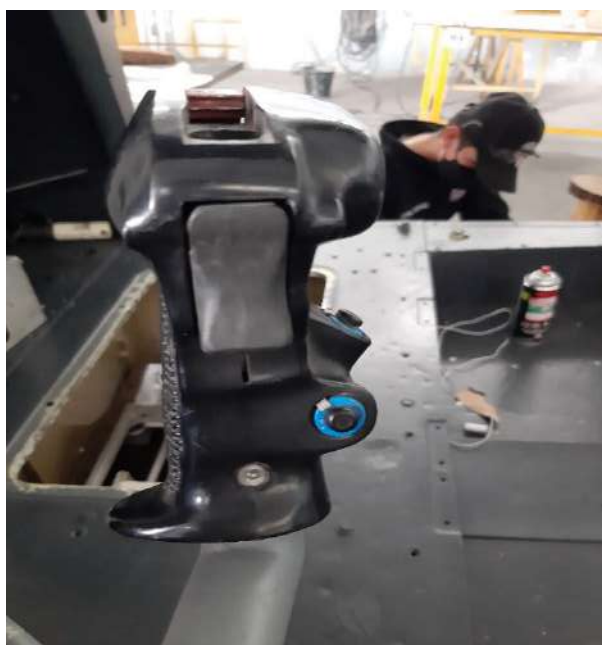
Inspección de la palanca de paso colectivo



Nota. Inspección del estado de la palanca de paso colectivo con la finalidad de descartar daños o fallas en su manejo.

Figura 35

Inspección del control cíclico



Nota. Inspección del estado del control cíclico, con el fin de descartar daños en los botones.

Figura 36

Inspección de los fusibles del sistema



Nota. Inspección de la caja de fusibles del helicóptero, con el fin del evaluar su estado general.

Figura 37

Panel de distribución 11α1



Nota. Inspección del estado general del panel de distribución 11α1 y de sus fusibles.

Inspección debajo del fuselaje. Se retiró el carenado inferior central y delantero para examinar los puntos de enganche de los soportes y de las varillas, y se verificó la ausencia de deformaciones. Además, se comprobó el estado del cableado de las palancas de paso cíclico y colectivo, procurando que no esté enredado o dañado. Luego, se revisó que el espacio entre las varillas y las palancas acodadas sea de aproximadamente 5 mm, con respecto a los componentes fijos adyacentes. Para finalizar esta inspección, se colocó el carenado inferior central y delantero, retirando todos los elementos de trabajo y revisando que tenga una buena sujeción al fuselaje del helicóptero.

Figura 38

Remoción del carenado inferior



Nota. Remoción del carenado inferior central y delantero, para realizar la inspección correspondiente del cableado eléctrico y varillaje.

Figura 39

Inspección del cableado del SAS



Nota. Inspección del cableado eléctrico, con el fin de descartar daños y componentes sueltos.

Figura 40

Verificación del espacio entre las varillas y los componentes fijos



Nota. Inspección del espacio entre las varillas y las palancas acodadas, con respecto a los componentes fijos adyacentes.

Inspección dentro de la MGB. Por último, el área a revisar es la plataforma de soporte de la caja de engranajes principal (Main Gear Box). Se retiró el carenado de la MGB, para examinar el estado general de las palancas acodadas y sus soportes. Además, se examinó el estado de los puntos de anclaje de los servos de la MGB, que estén asegurados al plato cíclico y con un adecuado enlace de control.

Figura 41

Inspección de la plataforma de soporte de la main gear box



Nota. Inspección de la plataforma de soporte de la MGB, con la finalidad de revisar el estado del varillaje y de los puntos de anclaje.

Luego, se verificó que el espacio entre la carcasa de la MGB y el “hydraulic power pack”, y los servo-jacks sea de al menos 2 mm. Para realizar esta comprobación, el manual recomienda desconectar la presión hidráulica, en este caso no fue necesario dadas las condiciones del helicóptero. Entonces, se realizó el procedimiento indicado en el manual:

- Mueva la placa no giratoria contra el tope en la dirección de rotación del rotor para cancelar el juego de tijera.
- Coloque las unidades de servo a mano para que hagan contacto con las palancas del plato cíclico.
- Operar el mando cíclico del piloto longitudinalmente, de abajo a arriba y regresar con los otros controles en las siguientes configuraciones, como se indica en la Tabla 9

(Aerospatiale, 1976):

Tabla 9

Configuración de los mandos de vuelo

Paso Colectivo	Paso Cíclico (lateral)
Paso bajo (Low pitch)	No enganchado (Neutral)
Paso bajo (Low pitch)	A la izquierda (To the left)
Paso bajo (Low pitch)	A la derecha (To the right)
Paso alto (High pitch)	No enganchado (Neutral)
Paso alto (High pitch)	A la izquierda (To the left)
Paso alto (High pitch)	A la derecha (To the right)

Nota. La tabla contiene las configuraciones del mando de paso colectivo y de paso cíclico, que se emplean durante la inspección del SAS. Tomado de (Aerospatiale, 1974).

Esta tarea se realizó en conjunto; ya que, una persona debe mover los mandos de vuelo y la otra debe medir que los espacios entre cada uno de los componentes estén dentro de los parámetros establecidos por el manual de mantenimiento.

Para finalizar con estas inspecciones preliminares, se limpió completamente las tres áreas donde se realizaron los trabajos de mantenimiento, con el fin de retirar objetos que podrían dificultar la realización de las tareas posteriores. Además, se colocó correctamente cada uno de los carenados revisando que tenga una buena sujeción al fuselaje del helicóptero, y se retiró los implementos de trabajo.

Figura 42

Verificación del espacio entre la MGB y el "Hydraulic Power Pack"



Nota. Verificación del espacio adecuado entre los componentes de la MGB, según lo descrito en el manual de mantenimiento.

Inspección de los componentes

Luego de comprobar el estado de la instalación del SAS y las varillas de los controles principales, se verificó el estado de los componentes del sistema, y luego, se realizó una limpieza general. Para esto, se retiró la compuerta inferior debajo de la capota y la compuerta inferior trasera, y se revisó el estado de los siguientes componentes:

- Microswitch “Badin”, se revisó el estado de partes mecánicas, fijación en el soporte, cañerías y filtros; además, del estado y fijación del enchufe eléctrico y de la unión en T.

- Frenos magnéticos, se revisó su fijación al soporte, conexión de la palanca de entrada a la varilla de control; descartando la presencia de deformación o corrosión; el estado y fijación del enchufe eléctrico.
- Computadoras, se revisó el estado exterior, fijación, conexión y estado de los enchufes eléctricos.
- Enlace de fuerza yaw, se revisó su fijación al eje amortiguador y control direccional; el estado y fijación del enchufe eléctrico, y la fijación del microrruptor con su soporte.
- Jacks lineales (linear jacks), descartamos la presencia de corrosión; revisamos el estado y fijación del enchufe eléctrico, fijación de los jacks a los ejes de torsión y palancas acodadas; en caso de ser necesario, realizamos un bloqueo y sellado de accesorios finales.
- Cableado y regletas de conexión, se revisó el estado de los protectores y fundas, especialmente los cercanos al fuselaje y pisos, comprobando que la fijación de cables sea correcta, usando abrazaderas. También, se revisó el estado de terminales y enchufes para descartar corrosión, y la correcta fijación de cables en la conexión (Aerospatiale, 1976).

Figura 43

Revisión de la instalación del SAS



Nota. Parte inferior del fuselaje, donde se comprobó la instalación correcta del sistema.

Figura 44

Inspección de las computadoras del SAS



Nota. Inspección del estado de los enchufes eléctricos.

Figura 45

Inspección del freno magnético



Nota. Durante la inspección del freno magnético se examinó el estado del enchufe eléctrico y de su conexión con el varillaje de los mandos de vuelo.

Figura 46

Inspección de los jacks lineales



Nota. Durante la inspección de los jacks lineales, se descartó la presencia de corrosión y se revisó el estado del cable de freno de seguridad.

Figura 47

Inspección del cableado del sistema



Nota. Durante la inspección se revisó que el cableado esté correctamente asegurado.

Instrucciones para el uso del kit de pruebas

El kit de prueba está destinado a verificar el funcionamiento de los jacks y componentes asociados con el SAS, accediendo a ellos mediante la remoción de los carenados inferior central, delantero y debajo de la nariz del helicóptero. Para utilizarlo podemos hacerlo de las siguientes maneras:

- Mediante el flex prolongador conectado al conector extraíble del cableado del computador, de la vía a comprobar.
- Mediante el flex auxiliar para comprobar los jacks por separado y despejar cualquier duda sobre si se trata de un fallo del cableado del helicóptero o de uno de los componentes.
- Por medio del cable adaptador para comprobar el jack de guiñada por separado.

Para conectarlo, se deben realizar comprobaciones tanto en el helicóptero como en el kit de prueba. En el helicóptero, se debe revisar que los controles de vuelo, no tengan pasadores en los canales de control. El amortiguador de yaw, debe estar desconectado del lado del eje de torsión. En el panel de control del SAS, el interruptor "Engagement" debe estar en la posición "OFF" y "Servo Power" en la posición "OFF". Finalmente, comprobamos que la fuente de alimentación, no esté energizada. Mientras que, para conectar el kit de prueba se debe revisar que el switch de alimentación S4 esté en posición "OFF", el switch del freno de control magnético S1 en posición "Debraye" (Desconectado), y el pulsador de alimentación Jack B1 esté liberado.

Las instrucciones descritas en el manual del helicóptero para conectar el kit de prueba, dependiendo del trabajo y del componente a revisar, son las siguientes:

- **Conexión al cableado de la aeronave:** Desconectar el conector de la computadora del canal a comprobar. Luego, conectaremos el conector desconectado (cableado) al flex de extensión (55 pines) que también va conectado al kit.

- **Conexión a los componentes del SAS:** El manual recomienda que dado que el kit está equipado con un flex de extensión (55 pines), debemos conectarlo al flex auxiliar del jack. Luego, desconectaremos el cableado del jack a comprobar; y finalmente, conectaremos el flex auxiliar al jack.

El kit prueba generalmente se alimenta con corriente alterna trifásica de 200 V – 400 Hz a través del cable de extensión de prueba con la red de la aeronave energizada. Dependiendo del trabajo a realizar, podemos energizar el kit con corriente continua de 28 V a través del flex de alimentación (ver Anexo B).

Figura 48

Kit de prueba del SAS



Nota. Conexión del kit de pruebas del SAS, que se utilizará en los trabajos de chequeo de los componentes del sistema.

Con el kit de pruebas conectado y la red de la aeronave energizada, comprobaremos su funcionamiento siguiendo los siguientes pasos de manera secuencial:

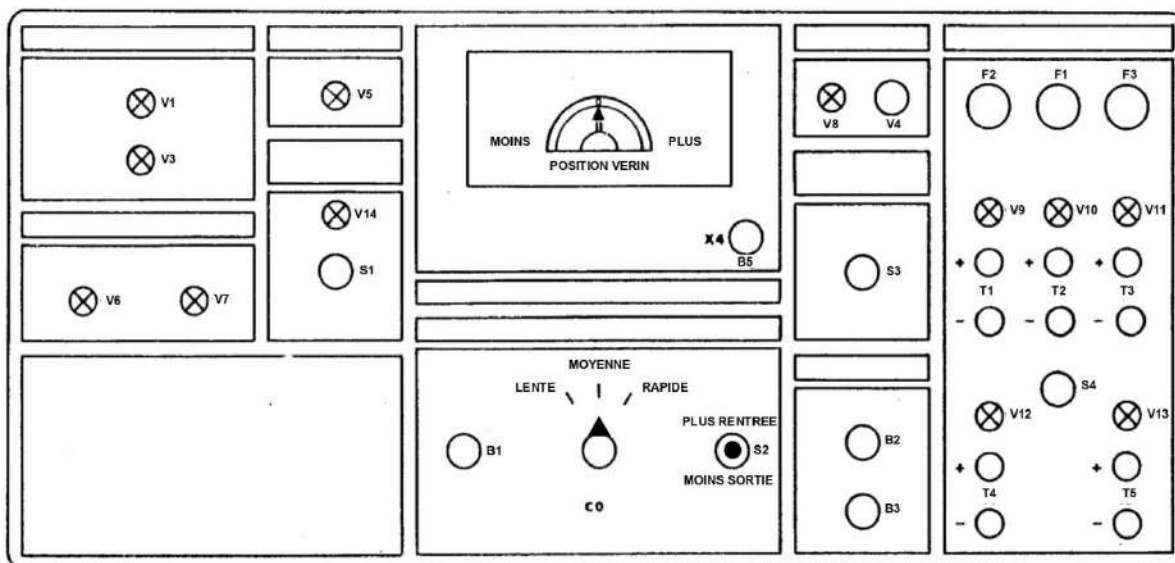
- Colocar el interruptor S4 en “Marche” (ON), las luces indicadoras V10 y V14 deben encenderse.

- Presionar el botón de prueba “Voyants” (Luces de advertencia), todas las luces deben encenderse.
- Presionar el botón de prueba de “Alimentation” B2, las luces indicadoras V9, V11, V12 y V13 deben encenderse.
- Verificar la conexión de las fases al conector, la luz indicadora V6 debe encenderse si la rotación de fases es correcta. De lo contrario, la luz indicadora V7 se encenderá si la rotación de fases es incorrecta.

Para apagar el kit de prueba colocamos el interruptor S3 en posición “Arret” (OFF), verificando que las luces indicadoras se apaguen, y desconectaremos el flex de conexión. Luego, apagaremos la fuente de alimentación de la red de la aeronave, conectaremos el cableado de la aeronave a los componentes del SAS y revisaremos que todos los componentes retirados o desconectados se hayan instalado correctamente.

Figura 49

Panel de control del kit de prueba del SAS



Nota. Vista general del panel de control del kit de pruebas del SAS, donde se observa todos sus componentes. Tomado de (Aerospatiale, 1974).

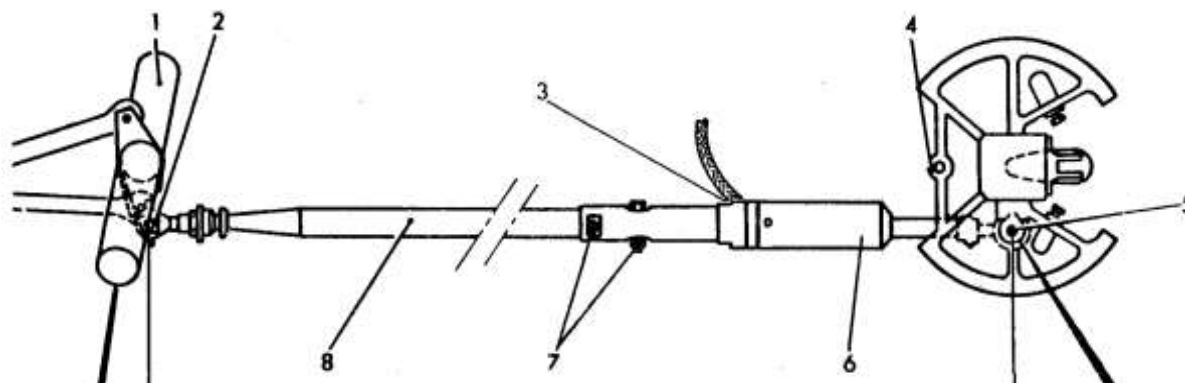
Inspección del SAS del helicóptero Gazelle SA 341L

Servo-unidad del canal de yaw

Remoción. Se retiró el carenado inferior delantero e inferior central, y se aseguró los pedales de control del rotor de cola. Luego, se desconectó el enchufe eléctrico (3); se desenroscó y retiró, la tuerca de retención del perno (5) que fija el jack al cuadrante delantero y la tuerca de sujeción del perno (2) que fija el jack al eje de torsión, y se almacenó los elementos extraídos (ver Anexo C). Finalmente, se removió el conjunto del jack.

Figura 50

Remoción de la servo-unidad del canal de yaw



Nota. La figura muestra los componentes que se deben remover para realizar los chequeos sobre la servo-unidad del canal de yaw. Tomado de (Aerospatiale, 1973).

Chequeo. Se preparó el kit de prueba para usarlo en el chequeo del sistema y se realizó el alineamiento de los pedales de control del rotor de cola, para realizar el procedimiento descrito por el manual del helicóptero.

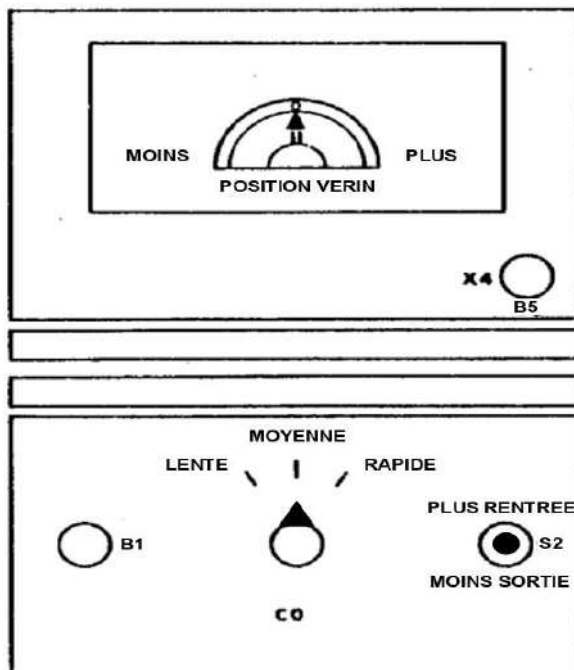
Para comprobar el funcionamiento y recorrido de los jacks, primero se colocó el jack en la posición neutral y en el kit de pruebas, se colocó el interruptor "CO" apuntando a la mitad "Moyenne". La aguja del indicador "Position Verin" (Posición del jack) no indicará cero, si el jack no está en la posición neutral. Se comprobó la dirección del puntero, con las siguientes instrucciones:

- Si está en el área "Moins" (menos), colocar el interruptor S2 en la posición "Plus Rentree" (IN).
- Si está en el área "Plus" (más), colocar el interruptor S2 en la posición "Moins Sortie" (OUT).

Luego de comprobar la dirección del puntero, se presionó el pulsador B1, manteniéndolo presionado durante todo el procedimiento, y observamos que el puntero del indicador de posición debe moverse hacia cero. Cuando el indicador casi llega a "cero", se colocó el interruptor "CO" en la posición "Lente" (Lento) y se presionó el botón B5 "4 veces" para obtener la mejor precisión de lectura en cero. Cuando la aguja indicadora llegó a cero, soltamos el pulsador B1, y el jack estará en posición neutral.

Figura 51

Chequeo del funcionamiento del jack del canal de yaw



Nota. La figura muestra el pulsador B1, el interruptor "CO" y la aguja del indicador, necesarios para realizar el chequeo del jack del canal de yaw.

De igual manera, se comprobó que los pedales de control del rotor de cola no se muevan y se colocó el jack hasta el tope. Luego, se colocó el interruptor "CO" en la posición "Rapide" y el interruptor S2 en la posición "Plus Rentree". Se presionó el botón B1 y se observó que el puntero del indicador se mueve en la dirección "Plus". Si el tope máximo "Verin Rentree" está correctamente ajustado, la aguja del indicador debe estar dentro de los límites del rango, en el lado "Plus".

Figura 52

Comprobación del funcionamiento y recorrido del control jack



Nota. Inspección del funcionamiento y recorrido del control jack, realizado con ayuda del kit de prueba.

Siguiendo las indicaciones del manual para realizar adecuadamente el chequeo del conjunto del jack, se midió el rango de movimiento colocando el jack en la posición neutral y se calculó midiendo las longitudes "L1" y "L2". Para medir "L1", se extendió hasta el tope y se colocó el interruptor "CO" en la posición "Rapide" y el interruptor S2 en la posición "Moins Sortie". Se presionó el botón B1, revisando que el puntero del indicador debe moverse en la dirección "Moins"; si el tope máximo del "Verins Sortie" está correctamente ajustado, la aguja del indicador debe estar dentro de los límites del rango en el lado "MOINS". Para medir "L2", se

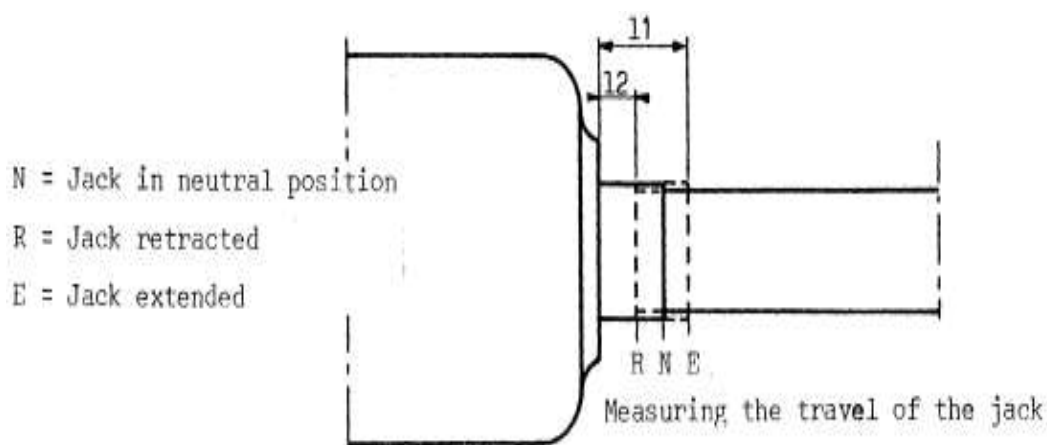
colocó el jack en la posición neutral y se aplicó el procedimiento antes mencionado. Luego, se verificó que cumple con los parámetros establecidos por el manual con la siguiente fórmula:

$$\frac{L1 - L2}{2} = 8 \pm 0.25 \text{ mm } (0.3149 \text{ in } \pm 0.0098 \text{ in})$$

Con los jacks de balanceo y cabeceo en la posición "Retracted" (In) y en la posición "Extended" (Out), comprobar que los canales correspondientes viajan normalmente entre los topes cíclicos ajustables sin que la palanca del piloto toque el tope en su bola de fricción. El juego mínimo entre palanca de paso cíclico y rótula es de 0.1 mm (0.0039").

Figura 53

Chequeo del recorrido del control jack



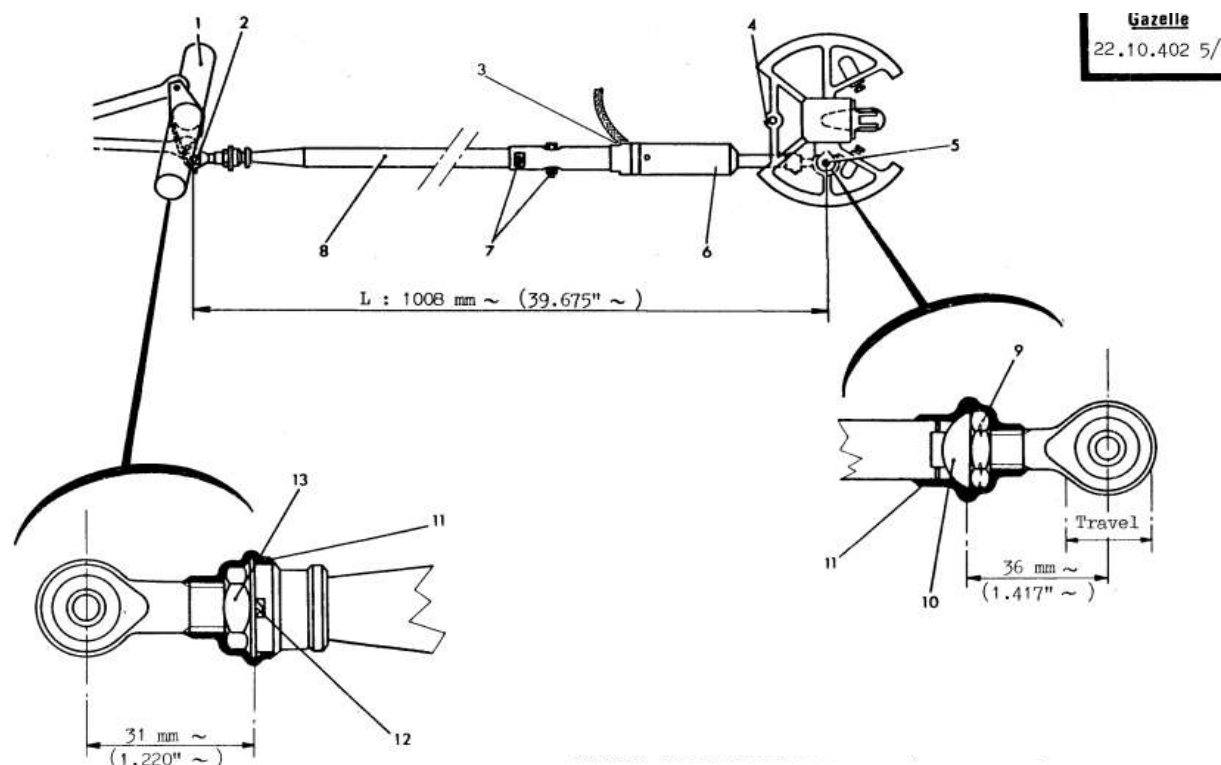
Nota. Procedimiento empleado para calcular el recorrido del control Jack en base a los datos y fórmulas indicadas en el manual de mantenimiento. Tomado de (Aerospatiale, 1973).

Instalación. Se revisó el estado del acoplamiento (7) del jack lineal (6) y de la varilla de media articulación direccional (8), y se aseguró con 2 pernos, 2 arandelas, 2 tuercas y 2 pasadores. El conjunto de enlace del canal de yaw es semifijo, por lo que se aseguró al final de todas las pruebas del sistema. Usando el kit de pruebas, se movió el jack a la posición neutral y se realizó un ajuste del conjunto para verificar que sus extremos estén en la dirección adecuada. Como la toma eléctrica se encuentra en la parte inferior del jack el orificio del lado

del eje de torsión, se ubicó el jack verticalmente, y el accesorio final en el lado del cuadrante delantero horizontalmente. Luego, se instaló la tuerca (9) con un torque de 2.2 m.daN (195 lbf.in) y la tuerca (13) con un torque de 2.3 a 2.5 m.daN (203 a 221 lbf.in), y se colocó las arandelas de seguridad (10) y (12).

Figura 54

Instalación de la servo-unidad del canal de yaw



Nota. La figura muestra los componentes de sujeción de la servo-unidad del canal de yaw.

Tomado de (Aerospaiale, 1973).

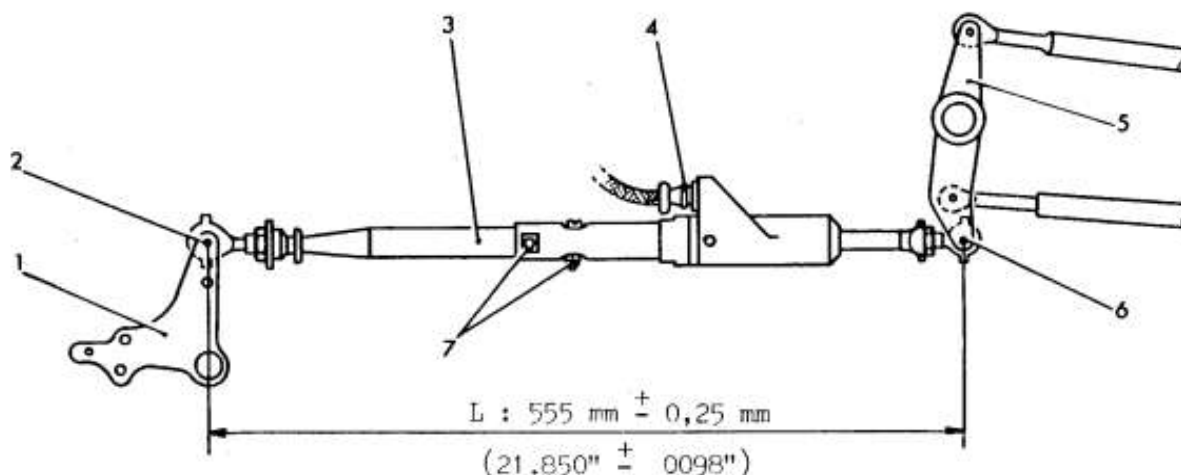
Finalmente, se apagó y desconectó el kit de pruebas. Se conectó el enchufe eléctrico del mando de vuelo alineando los pines de conexión, y se aseguró con un giro horario de 45°. Se retiró los pasadores y se aplicó una capa de grasa aeronáutica a los pernos, arandelas y tuercas. Se instaló el carenado inferior central e inferior delantero.

Servo-unidad del canal cíclico

Remoción. Se retiró el carenado inferior delantero e inferior central. Se instaló los espaciadores en la cabeza del rotor principal, desconectando el enchufe eléctrico (4) y retirando la tuerca del perno (2) que sujeta el conjunto del jack y la tuerca del perno (6) que fija el conjunto del jack (ver Anexo D).

Figura 55

Remoción de la servo-unidad del canal cíclico



Nota. La figura muestra los componentes que se necesitan remover para realizar el chequeo de la servo-unidad del canal cíclico. Tomado de (Aerospatiale, 1973).

Chequeo. Se desconectó la varilla de la servo-unidad y se colocó en la posición elevada con alambre de bloqueo. Luego, se conectó el kit de pruebas y los frenos magnéticos, activamos el interruptor S1 del kit y el interruptor del freno magnético; en este caso, la luz indicadora V14 permaneció apagada. Finalmente, se ubicó la palanca cíclica aproximadamente en la posición neutral, mientras se presionaba el botón en la empuñadura de la palanca cíclica para desactivar los frenos magnéticos por un breve momento.

Figura 56

Ubicación del control cíclico



Nota. La figura muestra el control cíclico en posición neutral.

Para comprobar el funcionamiento y recorrido de los jacks, se ubicó el jack en la posición neutral y en el kit de pruebas, se colocó el interruptor "CO" apuntando a la mitad "Moyenne". La aguja del indicador "Position Verin" (Posición del jack) no indicará cero, si el jack no está en la posición neutral. Se comprobó la dirección del puntero, con las siguientes instrucciones (ver Anexo F):

- Si está en el área "Moins" (menos), colocar el interruptor S2 en la posición "Plus Rentree" (IN).
- Si está en el área "Plus" (más), colocar el interruptor S2 en la posición "Moins Sortie" (OUT).

Luego de comprobar la dirección del puntero, se presionó el pulsador B1, manteniéndolo presionado durante todo el procedimiento, y observamos que el puntero del indicador de posición debe moverse hacia cero. Cuando el indicador casi llega a "cero", se

colocó el interruptor "CO" en la posición "Lente" (Lento) y se presionó el botón B5 "4 veces" para obtener la mejor precisión de lectura en cero. Cuando la aguja indicadora llegó a cero, soltamos el pulsador B1, y el jack estará en posición neutral.

Figura 57

Chequeo del funcionamiento del jack del canal de pitch y roll



Nota. La figura muestra las unidades de servo de los canales cíclicos (pitch y roll).

Siguiendo las indicaciones del manual para realizar adecuadamente el chequeo del conjunto del jack, se midió el rango de movimiento colocando el jack en la posición neutral y se calculó midiendo las longitudes "L1" y "L2". Para medir "L1", se extendió hasta el tope y se colocó el interruptor "CO" en la posición "Rapide" y el interruptor S2 en la posición "Moins Sortie". Se presionó el botón B1, revisando que el puntero del indicador debe moverse en la dirección "Moins"; si el tope máximo del "Verins Sortie" está correctamente ajustado, la aguja

del indicador debe estar dentro de los límites del rango en el lado "MOINS". Para medir "L2", se colocó el jack en la posición neutral y se aplicó el procedimiento antes mencionado.

Con base en las longitudes "L1" y "L2" establecidas durante las operaciones anteriores, se verificó que cumple con los parámetros establecidos por el manual con la siguiente fórmula:

- En el canal de Roll $\frac{L1-L2}{2} = 4.5 \pm 0.25 \text{ mm} (0.1771 \text{ in} \pm 0.0098 \text{ in})$.
- En el canal de Pitch $\frac{L1-L2}{2} = 3.5 \pm 0.25 \text{ mm} (0.1377 \text{ in} \pm 0.0098 \text{ in})$.

Con los jacks de balanceo y cabeceo en la posición "Retracted" (In) y en la posición "Extended" (Out), comprobar que los canales correspondientes viajan normalmente entre los topes cíclicos ajustables sin que la palanca del piloto toque el tope en su bola de fricción. El juego mínimo entre palanca de paso cíclico y rótula es de 0.1 mm (0.0039").

Figura 58

Comprobación del recorrido de los jacks



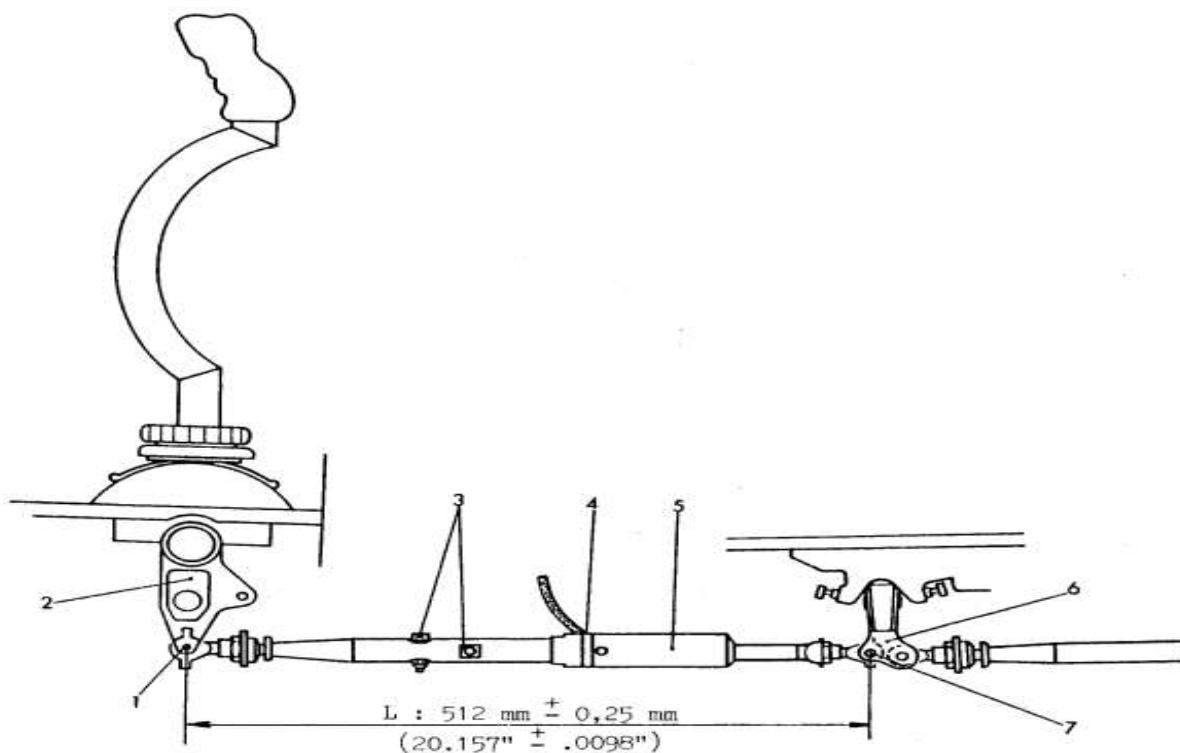
Nota. Realizamos el procedimiento descrito anteriormente para evaluar el recorrido de los jacks y de su varillaje correspondiente, descartando fallas en el recorrido y juego excesivo.

Instalación. Se revisó el estado de las piezas de fijación. Luego, se aseguró la palanca acodada de control lateral delantero (2), colocando el jack en posición neutra mediante el kit de pruebas y con el conector girado hacia el lado derecho de la aeronave. Se conectó el conjunto del jack a la palanca acodada de control longitudinal (6) con el perno (7), colocando la arandela y la tuerca; además, se dio un torque de 0.5 a 0.65 m.daN (44.2 a 57.5 lbf.in).

Se conectó el enchufe eléctrico (4), retiramos los pasadores y los espaciadores de la cabeza del rotor principal (ver Anexo E). Se aplicó grasa en los pernos, arandelas y tuercas comprobando que no afecte al funcionamiento del jack. Finalmente, se aseguró el carenado inferior central e inferior delantero, y se realizó una limpieza del área.

Figura 59

Instalación de la servo-unidad del canal cíclico



Nota. La figura muestra los componentes que se necesitan asegurar para instalar correctamente la servo-unidad del canal cíclico. Tomado de (Aerospatiale, 1973).

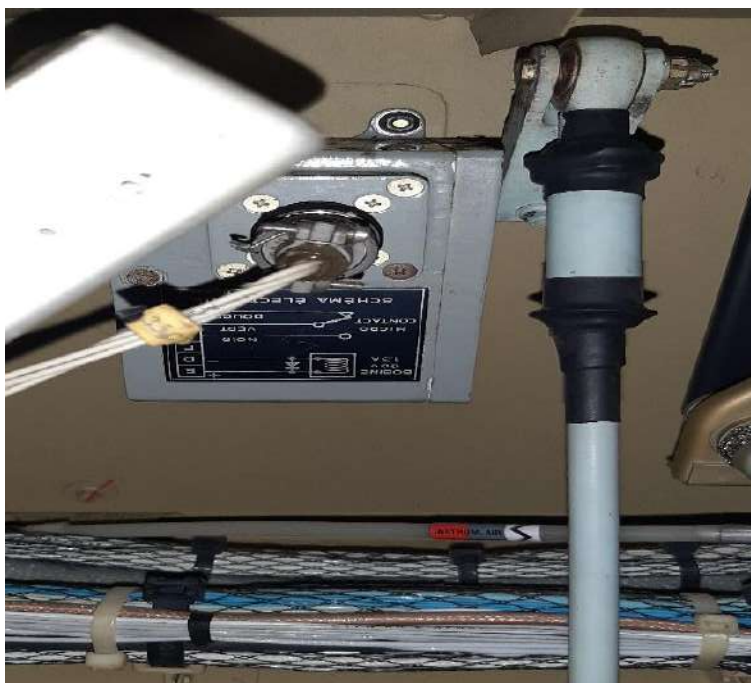
Frenos magnéticos

Remoción. Para esta tarea se necesitó la ayuda de otra persona; ya que, uno debe permanecer dentro de la cabina, para sujetar las cabezas de los tornillos. El otro debajo del piso de la cabina, para quitar o colocar las arandelas y tuercas.

Primero, se retiró el panel inferior delantero y el panel inferior central. Luego, se desconectó el enchufe eléctrico. Se desatornilló y retiró la tuerca del tornillo de la biela del freno magnético, para sacar el perno y guardar la arandela. Después, aseguramos la varilla de control a la estructura, con el fin de facilitar la remoción del freno magnético. Además, se utilizó fundas de plástico para almacenar los elementos de sujeción del componente, conformados por 4 tornillos, 4 arandelas de copa, 4 arandelas y 4 tuercas (ver Anexo G).

Figura 60

Remoción del freno magnético



Nota. En la imagen se observa el freno magnético antes de ser removido para realizar las pruebas correspondientes.

Chequeo. Se revisó que se han quitado todos los pasadores de ajuste de los canales de control de vuelo y que se ha aflojado la palanca cíclica del piloto. Primero, se desconectó las varillas de entrada de los tres servomandos principales en la plataforma de soporte de la transmisión y luego se conectaron en una posición elevada con alambre de seguridad. Luego, se conectó el kit de prueba al conector extraíble de las computadoras de Pitch o Roll y se preparó para su uso, siguiendo las instrucciones anteriormente descritas.

Se colocó el interruptor de desembrague de los frenos magnéticos en la posición “Arret” (OFF) y se colocó el interruptor S1 del kit de prueba en la posición “Debraye” (Desconectado) para desconectar los frenos magnéticos; en este caso, la luz indicadora V14 se encendió. Posteriormente, se colocó el interruptor S1 del kit de prueba en la posición “Embraye” (Enganchado) y el interruptor del panel de instrumentos en la posición “Marche” (Encendido) para activar los frenos magnéticos; en este caso, la luz indicadora V14 se apagó.

Figura 61

Desconexión del freno magnético



Nota. En la imagen se observa que el freno magnético está desconectado, para realizar las pruebas del componente.

Luego de realizar la prueba de los frenos magnéticos, se verificó el desplazamiento de la palanca cíclica para descartar la presencia de juego mecánico. El procedimiento es el siguiente:

- Mover la palanca a la posición neutral.
- Desactivar temporalmente los frenos magnéticos para centrar el acoplamiento.
- Ajustar el dinamómetro a la empuñadura de la palanca cíclica del piloto, con la correa colocada en el centro de la empuñadura.
- Verificar el umbral de desplazamiento de la palanca en las cuatro direcciones: Adelante – Atrás; Izquierda - Derecha. El umbral de desplazamiento debe ser inferior a 0.9 daN.

Figura 62

Chequeo del desplazamiento de la palanca cíclica



Nota. Se realizan los movimientos recomendados por el manual de mantenimiento, para descartar fallas en el desplazamiento de la palanca cíclica.

Instalación. Se inspeccionó el estado de las piezas de sujeción de los componentes, para determinar si podían seguir utilizándose. En este caso, las piezas seguían en buen estado por lo que se procedió a instalar los componentes del freno magnético. Primero, se aseguró la palanca acodada de control lateral delantero con el pasador correspondiente. Luego, se instaló el freno magnético completo, con su varilla correctamente conectada y sujeta por las 4 arandelas de copa, los 4 tornillos, las 4 arandelas y las 4 tuercas, previamente almacenadas. El valor de torque que debemos aplicar es de 0.4 a 0.5 mdaN (35 a 44 lbf·in). Posteriormente, se conectó la varilla de entrada en la palanca con el perno y se colocó la arandela y la tuerca, aplicando un torque de 0.20 a 0.70 mdaN (18 a 62 lbf·in). Este paso se realizó con ayuda de otra persona para facilitar la conexión del varillaje a sus respectivos acoplamientos.

Figura 63

Conexión del enchufe eléctrico del freno magnético



Nota. La figura muestra el freno magnético correctamente instalado y asegurado.

Se conectó el enchufe eléctrico, siguiendo el procedimiento indicado por los instructores; el cual consistía en alinear e insertar los pines correctamente y luego, girar 45° en sentido horario (derecha) para asegurarlos. Además, se revisó que la palanca está

correctamente ajustada y que no exista dificultad para conectarla al punto de anclaje con el freno magnético.

Finalmente, se recubrió los pernos, arandelas y tuercas con grasa de uso aeronáutico. Se comprobó el correcto funcionamiento de las varillas, descartando la presencia de juego mecánico. Se aseguró el carenado inferior central y delantero, y se retiró las herramientas y equipos que se encontraban dentro y debajo de la cabina de vuelo.

Figura 64

Aplicación de grasa aeronáutica



Nota. Aplicación de grasa aeronáutica en los puntos de anclaje de las varillas y en los elementos de sujeción.

Canal de fuerza de yaw

Remoción e instalación. Se retiró el carenado inferior delantero e inferior central, y se aseguró los pedales de control del rotor de cola. Luego, se desconectó el enchufe eléctrico; se desenroscó y retiró, la tuerca de retención del perno que fija al varillaje, y se almacenó los elementos extraídos. Para la instalación, se revisó el estado del acoplamiento del jack y del varillaje, y se aseguró con los pernos, arandelas, tuercas y pasadores. El conjunto de enlace del canal de yaw es semifijo, por lo que se aseguró al final de todas las pruebas del sistema. Luego, se instaló la tuerca con un torque de 2.2 mdaN (195 lbf·in), y se colocó las arandelas de seguridad.

Figura 65

Instalación del canal de yaw



Nota. La figura muestra la instalación de la tuerca que asegura el varillaje del canal de yaw.

Chequeo. Para este trabajo se realizó una comprobación previa del funcionamiento del microswitch, por lo tanto, se preparó el kit de pruebas para su uso y se realizó el siguiente procedimiento:

- Colocar los pedales de control del rotor de cola aproximadamente en posición neutral. Luz indicadora V5 apagada.
- Mover los pedales de control del rotor de cola con pequeños movimientos sucesivos en el pedal derecho. Luz indicadora V5 encendida (soltar el pedal apagará la luz indicadora V5).
- Repetir el paso 1 y 2 en el pedal izquierdo, y para las posiciones de los pedales cerca de los topes.

Figura 66

Ubicación de los pedales de control del rotor de cola



Nota. En la figura se muestra la posición requerida para realizar las pruebas del funcionamiento del componente.

Para medir la fuerza necesaria para activar el microswitch, se instaló la palanca del adaptador en lugar del pedal de control del rotor de cola del piloto derecho y se colocó el mango dinamométrico en la palanca. Se aseguró el cuadrante direccional hacia adelante, se desconectó el jack del canal de guiñada en el lado del eje de torsión, y se preparó el kit de

pruebas para su uso. Con los pedales de control del rotor de cola en posición neutral aproximadamente, aplicamos una fuerza progresiva en la palanca dinamométrica hacia adelante; revisando que la luz indicadora V5 se encienda para una fuerza "F" comprendida entre 0.66 y 1.15 daN (siempre que esta fuerza no mueva la varilla del amortiguador hidráulico).

Figura 67

Instalación del mango dinamométrico en la palanca



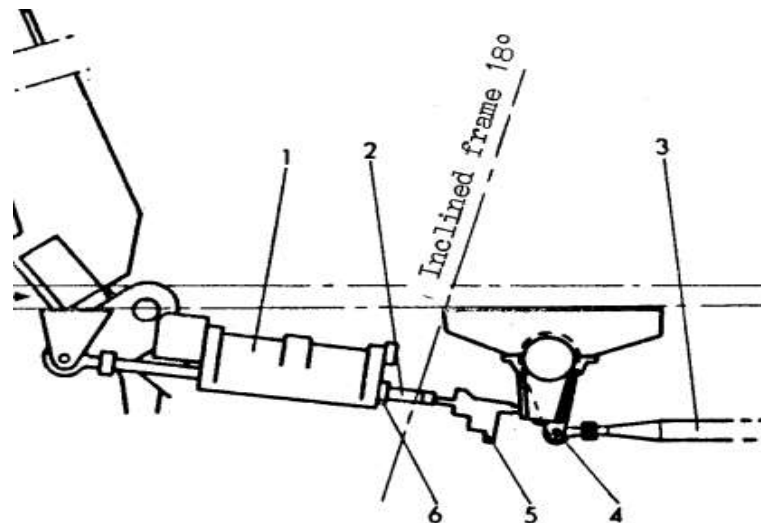
Nota. La figura muestra la instalación de la palanca del adaptador en lugar del pedal de control del rotor de cola del piloto derecho.

Se continuó cargando el mango dinamométrico (con los pedales de control del rotor de cola esencialmente en la posición neutral) y se verificó que la varilla del amortiguador comenzó a moverse (el umbral debe ser controlado por la fricción). En caso de ser necesario, el ajuste de la fricción se realiza aflojando o apretando el collar que está cerca del amortiguador hidráulico. Luego de efectuar las operaciones indicadas, se conectó el conector del canal de yaw y se desconectó el cuadrante direccional de avance. Finalmente, se retiró el mango

dinamométrico y la palanca del adaptador, instalando el pedal y verificando que el pedal esté correctamente bloqueado.

Figura 68

Inspección del amortiguador hidráulico



Nota. El componente (3) es el jack del canal de yaw, (1) es el amortiguador hidráulico que cuenta con (6) un collar de ajuste en un extremo. Tomado de (Aerospatiale, 1976).

Figura 69

Amortiguador hidráulico



Nota. Desconexión del amortiguador hidráulico para realizar sus pruebas de funcionamiento.

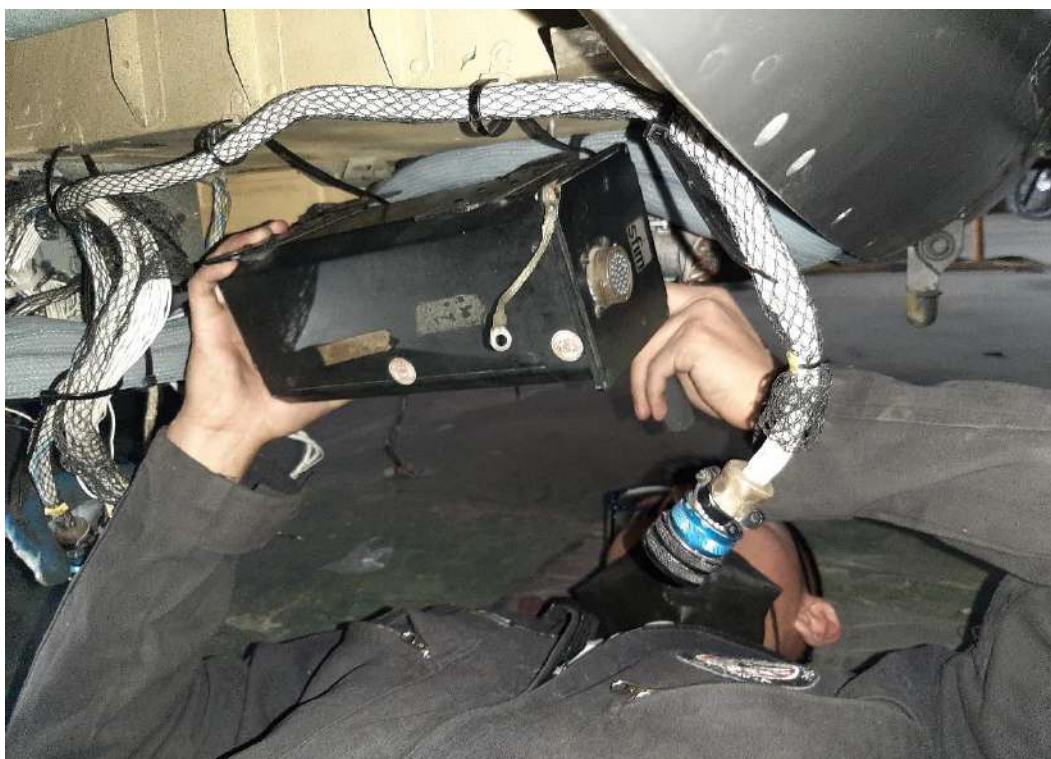
Unidad de control

Remoción e instalación de las computadoras del SAS. Para esta operación fue necesario la ayuda de otra persona; uno dentro de la cabina sujetando las cabezas de los tornillos y el otro bajo el suelo de la cabina, quitando o colocando las arandelas y tuercas. Además, el procedimiento de remoción e instalación se aplica en las tres computadoras del sistema.

Para la remoción de la computadora, se retiró el carenado inferior central y los asientos de los pasajeros, en este caso no estaban instalados. Procedimos a desconectar el enchufe eléctrico del ordenador, girándolo 45° en sentido antihorario. Se removió los 4 tornillos, arandelas y tuercas.

Figura 70

Remoción de computadora del SAS



Nota. La figura muestra el procedimiento realizado para remover la computadora del SAS y realizar las pruebas correspondientes.

Para la instalación de la computadora, se colocó la computadora bajo el suelo de la cabina, frente a sus puntos de fijación. Con ayuda de otra persona, se ajustó los 4 tornillos, 4 arandelas, 4 tuercas, al mismo tiempo. Finalmente, se conectó el enchufe eléctrico alineando los pines de conexión y realizando un giro de 45° en sentido horario para asegurarlo.

Chequeo. Primero, se preparó el kit de pruebas y se colocó el interruptor "Embrayage" (Enganche) en la posición "Arret" (OFF) y los interruptores "Alimentation Verins" (Servo Power) en la posición "Marche" (ON). En el kit de pruebas, las luces indicadoras V1 y V3 permanecieron apagadas. Para revisar el control del sistema de enganche SAS, se colocó el interruptor "Embrayage" (Enganche) en la posición "Marche" (ON). El interruptor se bloqueó y la luz indicadora V1 se encendió. Finalmente, se activó temporalmente el botón pulsador de desconexión de SAS en la palanca cíclica del piloto, fijándose en que el interruptor "Embrayage" en el panel de control se movió a la posición "Arret" (OFF) y la luz indicadora V1 en el kit de pruebas se apagó.

Figura 71

Unidad de control del SAS



Nota. Interruptores de la unidad de control del SAS.

Para comprobar el sistema de alimentación del jack, primero se colocó el interruptor "Alimentation Verins" (Servo Power) correspondiente al canal, en la posición OFF y en el kit de pruebas la luz indicadora V3 se encendió. Finalmente, colocamos el interruptor SAS "Embrayage" en la posición "Arret" y los tres interruptores "Alimentation Verins" en la posición ON.

Figura 72

Sistema de alimentación del jack



Nota. La figura muestra la conexión del sistema de alimentación del jack para el control cíclico.

Finalmente, se apagó el kit de prueba colocando el interruptor S4 en la posición "Arret" (APAGADO), revisando que la luz indicadora V10 y todas las demás luces indicadoras se apagaron, y se desconectó el flex de conexión. Luego, se apagó la fuente de alimentación de la red de la aeronave, se conectó el cableado de la aeronave a los componentes del SAS y se verificó que todos los componentes de control de vuelo desconectados, estén conectados adecuadamente.

Inspección final del SAS del helicóptero Gazelle SA 341L

Realizadas las pruebas de funcionamiento de los componentes del sistema, se realizó una inspección final con el objetivo de asegurar que el sistema funcione correctamente y que no se afectaron a los sistemas que trabajan conjuntamente con el Sistema de Aumento de Estabilidad. Para esto, se realizó un chequeo del microswitch operado por velocidad aérea (Airspeed Operated Microswitch); el manual señala que, al realizar esta prueba no debemos exceder 3/4 de la escala del indicador de velocidad de ascenso.

Figura 73

Chequeo del microswitch operado por velocidad aerodinámica



Nota. Prueba realizada mediante el banco de pruebas neumático, verificando que se cumplan los datos requeridos por el manual de mantenimiento.

Primero, se preparó y conectó el banco de pruebas neumático al cabezal del Pitot. En el kit de pruebas, se revisó que la luz indicadora V8 está apagada. Utilizando el banco de pruebas

neumático, se empezó a presurizar progresivamente el sistema hasta que la presión corresponda a una velocidad no inferior a 90 km/h (50 kts) como se muestra en el indicador de velocidad aerodinámica, Figura 73. En el kit de pruebas, la luz indicadora V8 estaba encendida; por ello, liberamos lentamente la presión a menos de 90 km/h, y la luz indicadora V8 se apagó. Para finalizar la prueba, se apagó y desconectó el banco de pruebas neumático y el kit de pruebas.

Con esta prueba, se examinó el estado general del sistema de aumento de estabilidad del helicóptero Gazelle SA 341L, asegurando que las tareas de mantenimiento realizadas no afectaron al funcionamiento de los otros sistemas del helicóptero. Además, se realizó una limpieza completa del sistema y de la cabina de vuelo, con el objetivo de retirar objetos extraños y revisar que las conexiones eléctricas de los componentes están correctamente aseguradas.

Cabe mencionar, que las pruebas que requerían el uso del Kit de Pruebas del SAS, no se realizaron completamente por falta del equipo necesario para estas tareas de mantenimiento, debido a la antigüedad del helicóptero y su equipo de mantenimiento. Sin embargo, el procedimiento realizado durante la inspección sigue detalladamente las instrucciones del manual, asegurando en gran medida el funcionamiento adecuado del sistema.

Finalmente, las tareas de mantenimiento aplicadas sobre el helicóptero garantizan la seguridad y el buen funcionamiento, durante su uso como material didáctico. Además, conservar el buen estado del helicóptero contribuye a reducir los riesgos de ejecutar una mala práctica, por falta de conocimiento de cómo es el funcionamiento de los sistemas del helicóptero. Por lo tanto, es importante realizar regularmente tareas de mantenimiento, que conserven y alarguen la vida útil, tanto de sus componentes como de su fuselaje.

Figura 74

Cabina de vuelo antes del mantenimiento



Nota. La figura muestra el estado de la cabina de vuelo del helicóptero Gazelle SA 341L, antes de realizar las tareas de mantenimiento.

Figura 75

Cabina de vuelo después del mantenimiento



Nota. La figura muestra el estado de la cabina de vuelo del helicóptero Gazelle SA 341L, después de las tareas de mantenimiento.

Capítulo IV

Conclusiones y Recomendaciones

Conclusiones

- Se identificó las características que presenta el SAS, con base al análisis de los manuales de mantenimiento, donde se encontraron los procedimientos adecuados para cumplir satisfactoriamente con las tareas de inspección de los componentes del sistema. Además, el manual ofrece información sobre el funcionamiento de los componentes, que es de mucha ayuda para el cumplimiento de las tareas requeridas.
- Se ha encontrado que en los manuales de mantenimiento se describen varios procedimientos para realizar la inspección del sistema. Por lo tanto, se ha determinado que cada procedimiento se debe realizar conforme a lo establecido en los manuales de mantenimiento. Con el fin de, procurar la seguridad del componente y del mecánico que realiza las tareas de inspección.
- Asimismo, los trabajos realizados demuestran que el SAS no cumple con los requisitos de aeronavegabilidad; ya que, el sistema no cuenta con los componentes necesarios para su funcionamiento. Además, por ser un helicóptero fuera de servicio se dificulta encontrar repuestos o componentes para realizar algunos trabajos de mantenimiento.
- Finalmente se concluye que el Sistema de Aumento de Estabilidad del helicóptero Gazelle SA 341L, no cumple con los requisitos de aeronavegabilidad. Sin embargo, el propósito del proyecto es inspeccionar el sistema y prepararlo para trasladarlo a la Institución, donde será utilizado como herramienta didáctica para impartir clases a los estudiantes de la carrera.

Recomendaciones

- Se recomienda utilizar la documentación técnica aplicable, para realizar cualquier trabajo de mantenimiento en el Sistema de Aumento de Estabilidad, con el fin de garantizar que los procedimientos se realicen de manera adecuada y segura.
- También, se sugiere realizar inspecciones periódicamente para asegurar el estado de los componentes que se encuentran en el helicóptero y se emplearán en el refuerzo de los conocimientos de los estudiantes de la universidad.
- De igual manera, se aconseja contar con las herramientas adecuadas para realizar cualquier trabajo de mantenimiento del sistema, para evitar comprometer el estado de los componentes. Además, de contar con el equipo de protección personal que se requieren para el cumplimiento de las tareas de mantenimiento.
- Finalmente, una vez que el helicóptero se encuentre en las instalaciones de la universidad, se recomienda brindar todas las facilidades a docentes y estudiantes para su uso. Además, se debe fomentar prácticas de mantenimiento en helicópteros, que complementen la formación académica de los estudiantes.

Glosario

A

Actitud: Es descrito por (Navarro, 2021) como “Orientación o referencia angular de los ejes longitudinal y transversal del avión con respecto al horizonte.”

Aeronave: Es descrita por (DGAC, 2010) como “Toda máquina que puede sustentarse en la atmosfera por reacciones del aire que no sean las reacciones del mismo contra la superficie de la tierra.”

Aeronavegabilidad: Es descrita por (DGAC, 2010) como “Aptitud técnica y legal que deberá tener una aeronave para volar en condiciones de operación segura.”

C

CAT I: Es descrita por (INAMHI, 2022) como “El CAT I permite a los aviones aterrizar en condiciones meteorológicas de baja visibilidad, como niebla o lluvia ligera, con una visibilidad mínima de 800 metros y un techo de nubes de 200 pies.”

Clinómetro: Es descrito por (Villamandos, 2021) como “es un instrumento que se utiliza para medir la inclinación o la pendiente de un objeto con respecto a la horizontal. En la aviación, los clinómetros se utilizan para medir la inclinación de un avión en relación con el horizonte artificial.”

D

Documentación técnica: Es descrito por (IACC, 2012) como “es un conjunto de documentos que contienen información técnica y operativa necesaria para el diseño, fabricación, mantenimiento y operación segura de aeronaves.”

E

Electromagnético: Es descrito por (Spiegato, 2022) como “es un indicador que funciona bajo el principio de acción entre campos magnéticos producidos, unos por corrientes eléctricas y otros, por imanes permanentes.”

F

Fuerza: Es descrita por (RAE, 2015) como “Causa capaz de modificar el estado de reposo o de movimiento de un cuerpo, o de deformarlo.”

H

Hélice: Es descrita por (DGAC, 2010) como “Dispositivo impulsor de una aeronave que posee palas sobre un eje impulsado por un motor que cuando rota produce por su acción en el aire un empuje aproximadamente perpendicular a su plano de rotación y el cual incluye componentes de control normalmente suministrados por el fabricante.”

I

Inspección: Es descrita por (TMAS Aviación, 2023) como “es un proceso muy importante para garantizar la seguridad de los pasajeros y la tripulación. La inspección visual de la transmisión de un helicóptero se realiza conforme a los manuales de mantenimiento aeronáutico.”

M

Mantenimiento: Es descrito por (RAE, 2015) como “Conjunto de operaciones y cuidados necesarios para que instalaciones, edificios, industrias, etc., puedan seguir funcionando adecuadamente.”

Muelle: Es descrita por (RAE, 2015) como “Pieza elástica helicoidal o espiral, generalmente de metal, dispuesta de modo que pueda utilizarse la fuerza que hace para recobrar su forma natural cuando ha sido modificada por presión o elongación.”

P

Pitot: Es descrito por (Capitan Aereo, 2020) como “el sistema pitot-estático es un sistema de sensores e instrumentos sensibles a la presión que se utiliza principalmente en aviación para determinar la velocidad aerodinámica, la altitud y su variación. El sistema consta

de dos tubos: el tubo de Pitot y el tubo estático. El tubo de Pitot mide la presión total del aire que se encuentra en el exterior del avión. El tubo estático mide la presión estática del aire.”

R

Regulador: Es descrito por (RAE, 2015) como “Mecanismo que sirve para ordenar o normalizar el movimiento o los efectos de una máquina o de alguno de los órganos o piezas de ella.”

S

Sensor: Es descrito por (RAE, 2015) como “Dispositivo que detecta una determinada acción externa, temperatura, presión, etc., y la transmite adecuadamente.”

Servo: Es descrito por (Estraver, 2009) como “motor u otra forma de actuador, que después de recibir una señal del dispositivo de control, ejerce una gran fuerza para cumplir con el trabajo deseado.”

Servos hidráulicos: Es descrito por (Navarro, 2021) como “es un cilindro con un pistón en el interior que transforma la energía del fluido en trabajo y crea la potencia necesaria para mover un sistema de la aeronave o de control de vuelo.”

V

Velocidad angular: Es descrito por (Wikipedia, 2023) como “La velocidad angular es una medida de la velocidad de rotación. Se define como el ángulo girado por una unidad de tiempo y se designa mediante la letra griega ω . Su unidad en el Sistema Internacional es el radián por segundo (rad/s).”

Abreviaturas

A

AAC: Autoridad Aeronáutica Civil.

AOG: Aeronave en Tierra.

ATA: Asociación de Transporte Aéreo.

C

CG: Centro de Gravedad.

CV: Caballos de vapor.

D

DGAC: Dirección General de Aviación Civil.

daN: Deca Newton.

E

EPP: Equipo de Protección Personal.

F

FAA: Administración Federal de Aviación de los EEUU.

FH: Horas de Vuelo.

G

GSE: Equipo de Soporte en Tierra.

I

ICO: Catálogo de Herramientas Especiales.

IPC: Catálogo Ilustrado de Partes.

K

Kts: Knots/Nudos; milla náutica.

kW: Kilovatio

L

Lbf: Libra-fuerza.

M

mA: Miliamperio (10^{-3} A).

MCS: Manual de Circuitos y Esquemas.

MDE: Manual de Mantenimiento.

MDF: Manual de Descripción y Funcionamiento.

MFI: Manual de Fallas y Diagnósticos.

MGB: Main Gear Box (Caja de Engranajes Principal).

MRR: Manual de Reparación.

MRV: Manual de Revisión.

MST: Manual de Almacenamiento y Preservado.

MTC: Manual de Técnicas Corrientes.

P

PMM: Manual del Piloto.

PMV: Manual de Vuelo.

PRE: Programa Recomendado de Mantenimiento.

R

RDAC: Regulaciones de Aviación Civil.

S

SBT: Boletines de Servicio.

T

TGB: Tail Gear Box (Caja de Engranajes de Cola).

TMA: Técnicos de Mantenimiento Aeronáutico.

Bibliografía

Aerospatiale. (1973). *Inspection of the Jacks - 22.10.603 [Fotografía]* (Vol. 22). Aerospatiale.

Aerospatiale. (1973). *SA 341 Gazelle Helicopter* (Vol. 22). Aerospatiale.

Aerospatiale. (1973). *SA 341 Gazelle Helicopter - Maintenance Manual [Fotografía]* (Vol. 22).

Aerospatiale. Recuperado el 20 de diciembre de 2022

Aerospatiale. (1974). *Chapter 67 - Flying Controls [Fotografía]* (Vol. 67.20). Aerospatiale.

Aerospatiale. (1974). *Preparation for use of the test kit - 22.10.602 [Fotografía]* (Vol. 22).

Aerospatiale.

Aerospatiale. (1976). *Inspection of Installation - 22.10.601* (Vol. 22). Aerospatiale.

Aerospatiale. (1976). *Inspection of the yaw force link and hydraulic damper friction - 22.10.605*

[Fotografía] (Vol. 22). Aerospatiale.

AIRBUS. (2016). *SA 341 - 342 ILLUSTRATED PARTS CATALOG*.

AVIATION. (15 de enero de 2015). *Do helicopters have trim? How does it work?* Recuperado el

13 de junio de 2023, de STACK EXCHANGE:

<https://aviation.stackexchange.com/questions/11731/do-helicopters-have-trim-how-does-it-work>

Calzada, F. (27 de agosto de 2020). *¿Quiénes están detrás del mantenimiento de los*

helicópteros y los aviones del Ejército? Recuperado el 24 de mayo de 2023, de

DEFONLINE: <https://defonline.com.ar/quienes-estan-detras-del-mantenimiento-de-los-helicopteros-y-los-aviones-del-ejercito/>

Capitan Aereo. (9 de julio de 2020). *Cómo funciona el sistema pitot estático de un avión.*

Obtenido de CAPITAN AEREO: <https://capitanaereo.com/como-funciona-el-sistema-pitot-estatico-de-un-avion/>

- DGAC. (23 de marzo de 2010). *DIRECCION GENERAL DE AVIACION CIVIL*. Obtenido de RDAC PARTE 001 - Definiciones y abreviaturas: <https://www.aviacioncivil.gob.ec/wp-content/uploads/downloads/2019/06/1.-RDAC-Parte-00123-Mar-10-1.pdf>
- Ejército del Ecuador. (2002). *Helicóptero Militar Táctico Aerospatale SA-342 GAZELLE [Fotografía]*. Recuperado el 20 de diciembre de 2022, de Helicóptero AEE: SUPERPUMA Y GAZELLE: <https://geocities.ws/aeronavesfaeaeecenepa/aee-helicopteros.html>
- Estraver, J. (2009). *Aeronautical Dictionary*. Recuperado el 24 de junio de 2023
- Eurocopter. (19 de mayo de 2006). *Rotor de cola Fenestron [Figura]*. Recuperado el 20 de diciembre de 2022, de EuroCopter EC-135 - Rotor de Cola: <https://www.flickr.com/photos/ojos-de-agua/3910179502>
- FAA. (2018). *Aviation Maintenance Technician Handbook - Airframe*. En F. A. Administration, *Aviation Maintenance Technician Handbook - Airframe*. Recuperado el 23 de marzo de 2023, de https://www.faa.gov/sites/faa.gov/files/2022-06/amt_airframe_hb_vol_2.pdf
- Federal Aviation Administration. (2019). *Helicopter Flying Handbook [Fotografía]*. Obtenido de Helicopter Flying Handbook (FAA-H-8083-21B): https://www.faa.gov/sites/faa.gov/files/regulations_policies/handbooks_manuals/aviation/helicopter_flying_handbook/helicopter_flying_handbook.pdf
- France Picture Agency. (29 de febrero de 2020). *Turbomeca Astazou III*. Recuperado el 20 de diciembre de 2022, de Musée de l'Aviation, Saint Victoret (13, Francia) : TURBOMECA Astazou III: <https://www.alamy.es/musee-de-l-aviation-saint-victoret-13-francia-turbomeca-astazou-iii-image345505368.html?imageid=9E2321E7-F021-47B9-B6DB-73081FF0BC1E&p=165206&pn=1&searchId=f5b55d76cb2e750d4b475df309c01614&searchtype=0>

- IACC. (2012). *Documentación Técnica*. Recuperado el 23 de marzo de 2023, de Instituto de Aeronáutica Civil de Cuba: <https://www.iacc.gob.cu/documentacion-tecnica/>
- INAMHI. (2022). *Datos Meteorológicos e Hidrológicos*. Recuperado el 23 de marzo de 2023, de Instituto Nacional de Meteorología e Hidrología: <https://www.inamhi.gob.ec/>
- ITAérea. (2021). *Mantenimiento Aeronáutico*. Recuperado el 24 de mayo de 2023, de Aeronautical Business School: <https://www.itaerea.es/mantenimiento-aeronautico#tipos-controles>
- Navarro, M. A. (2021). *Manual de Vuelo*. Recuperado el 26 de marzo de 2023, de Fuerzas que actúan en vuelo: https://manualvuelo.es/1pbav/13_fuerz.html#toc132acti
- RAE. (2015). *Diccionario de la lengua española*. Recuperado el 23 de marzo de 2023, de Real Academia Española: <https://dle.rae.es/an%C3%A1lisis>
- Saumeth, E. (8 de agosto de 2020). *El Ejército de Ecuador actualiza tres de sus helicópteros MI-17*. Recuperado el 16 de junio de 2023, de infodefensa.com: <https://www.infodefensa.com/texto-diario/mostrar/3125158/ejercito-ecuador-actualiza-tres-helicopteros-17>
- Spiegato. (2022). *¿Cuáles son los diferentes tipos de dispositivos electromagnéticos?* Recuperado el 23 de marzo de 2023, de Spiegato: <https://spiegato.com/es/cuales-son-los-diferentes-tipos-de-dispositivos-electromagneticos#:~:text=El%20t%C3%A9rmino%20dispositivo%20electromagn%C3%A9tico%20se%20refiere%20a%20cualquier,electromagn%C3%A9tico%20se%20clasifican%20como%20motores%20el%C3%A9ctr>
- Steelpro. (2022). *Equipo de protección personal*. Recuperado el 20 de junio de 2023, de Steelpro Safety: <https://www.steelprosafety.com/>

TMAS Aviación. (2023). *Inspección visual de la transmisión de un helicóptero*. Obtenido de Divulgación Aeronáutica: <https://www.tmas.es/blog/helicopteros/inspeccion-visual-de-la-transmision-de-un-helicoptero/>

Villamandos. (23 de abril de 2021). *Qué es un clinómetro y cómo funciona*. Obtenido de Instrumentos Topográficos: <https://topografia2.com/clinometro/>

Wikipedia. (2014). *Aérospatiale Alouette III*. Recuperado el 20 de diciembre de 2022, de Aérospatiale Alouette III: https://en.wikipedia.org/wiki/A%C3%A9rospatiale_Alouette_III

Wikipedia. (8 de abril de 2023). *Velocidad Angular*. Obtenido de https://es.wikipedia.org/wiki/Velocidad_angular

Anexos