

**ESCUELA POLITÉCNICA DEL EJÉRCITO**  
**SEDE LATACUNGA**

**CARRERA DE INGENIERÍA**  
**ELECTRÓNICA E INSTRUMENTACIÓN**

**“DISEÑO Y CONSTRUCCIÓN DE UN BRAZO ROBÓTICO A BASE DE UN PIC, PARA TRANSPORTAR OBJETOS ENTRE DOS PUNTOS FIJOS, E IMPLEMENTACIÓN DE UN SISTEMA HMI PARA SU MONITOREO”**

**PROYECTO PREVIO A LA OBTENCIÓN DEL TÍTULO DE INGENIERO DE EJECUCIÓN EN ELECTRÓNICA E INSTRUMENTACIÓN**

**CÁRDENAS CÁRDENAS LUIS GUILLERMO**

**Latacunga, diciembre del 2009**

## **DECLARACIÓN DE AUTORÍA**

Las ideas, comentarios y opiniones emitidas en el presente trabajo de investigación y diseño son de exclusiva responsabilidad del autor.

Este trabajo fue realizado en los talleres de la Escuela Politécnica del Ejército Sede Latacunga y del Instituto Tecnológico “Ramón Barba Naranjo” por el señor: Luís Guillermo Cárdenas, por lo que está dispuesto a las sanciones estipuladas en la Ley de Derechos del Autor en caso de existir trabajos similares.

---

LUIS GUILLERMO CÁRDENAS  
EL AUTOR

## CERTIFICACIÓN

Ingeniero

FABRICIO PÉREZ

**DOCENTE TUTOR DE LA ESCUELA POLITÉCNICA DEL EJÉRCITO SEDE  
LATACUNGA**

### CERTIFICA

Haber asesorado y revisado en todas sus partes de la tesis titulada **“DISEÑO Y CONSTRUCCIÓN DE UN BRAZO ROBÓTICO A BASE DE UN PIC, PARA TRANSPORTAR OBJETOS ENTRE DOS PUNTOS FIJOS, E IMPLEMENTACIÓN DE UN SISTEMA HMI PARA SU MONITOREO”**, de autoría del señor Luís Guillermo Cárdenas Cárdenas; por lo que, me permito autorizar su presentación para los trámites legales pertinentes.

---

Ing. Fabricio Pérez

Director de tesis

## CERTIFICACIÓN

Ingeniero

FAUSTO ACUÑA

**DOCENTE TUTOR DE LA ESCUELA POLITÉCNICA DEL EJÉRCITO SEDE  
LATACUNGA**

### CERTIFICA

Haber asesorado y revisado en todas sus partes de la tesis titulada **“DISEÑO Y CONSTRUCCIÓN DE UN BRAZO ROBÓTICO A BASE DE UN PIC, PARA TRANSPORTAR OBJETOS ENTRE DOS PUNTOS FIJOS, E IMPLEMENTACIÓN DE UN SISTEMA HMI PARA SU MONITOREO”**, de autoría del señor Luís Guillermo Cárdenas Cárdenas; por lo que, me permito autorizar su presentación para los trámites legales pertinentes.

---

Ing. Fausto Acuña

Co-director de tesis

## **DEDICATORIA**

A mi madre Celia María, por su apoyo incondicional, por preocuparse y encontrarse siempre pendiente y también brindarme sus bendiciones en cada momento de mi vida como su único hijo.

A mis hijas Daniela, María, Soraya, Andrea, y Karen Sofía, y a mi hijo Andrés, por darme valor para culminar esta meta que me e trazado.

A mis primos por darme apoyo moral y solucionar alguna necesidad de orden económico que se ha presentado durante esta etapa de mi vida estudiantil.

A Carlos Matute y su esposa porque son las personas que me impulsaron para que me educara y me preparara para ser mas libre.

A mi esposa Ibeht Magali, por encontrarse presente en los momentos buenos y malos durante el tiempo en que me encontraba estudiado, como también, en la realización de la tesis.

Con mucho amor

**Luís Guillermo**

## **AGRADECIMIENTO**

A todas las personas que contribuyeron de alguna manera de forma directa e indirecta en la elaboración del presente proyecto, deseo expresar mi especial y sincero agradecimiento por su apoyo incondicional, muchas gracias por haber creído en mi.

Una mención especial,

Al Ing. FABRICIO PEREZ, Director de Tesis, por su valiosa ayuda y colaboración en la realización del presente trabajo.

Al Ing. FAUSTO ACUÑA, Co-director de Tesis, por su valiosa ayuda y colaboración en la realización del presente trabajo.

Al Ing. GALO ÁVILA, Co-Director de Tesis, por su valiosa ayuda y colaboración en la realización del presente trabajo.

Al Ing. WASHINGTON FREIRE, por la ayuda durante la elaboración de este proyecto.

Al Ing. ARMANDO ALVAREZ, Decano de la Facultad de Electrónica, por la apertura en el desarrollo del proyecto.

A todos los profesores de la ESPE sede Latacunga, por el especial recibimiento y la preocupación que me brindaron en este centro de estudios superiores, durante mis estudios como también en el desarrollo del presente trabajo.

# ÍNDICE

## CAPÍTULO I

### GENERALIDADES

1.1 Antecedentes	1
1.2 Objetivos	1
1.2.1 Objetivo general	1
1.2.2 Objetivos específicos	2
1.3 Planteamiento del problema	3
1.4 Justificación	3

## CAPÍTULO II

### MARCO TEÓRICO

2.1 Introducción	5
2.2 Fundamentos	5
2.2.1 Robótica	6
2.2.1.1 Clasificación de los robots	7
2.2.1.2 Mecánica y morfología de los robots	8
2.2.1.3 Tipos de articulaciones	9
2.2.1.4 Estructuras básicas de los manipuladores	11
2.2.1.5 Coordenadas de los movimientos	12
2.2.1.5.1 Configuración cartesiana	12
2.2.1.5.2 Configuración cilíndrica	13
2.2.1.5.3 Configuración polar	14
2.2.1.5.4 Configuración angular	15
2.2.2 Dinámica	16
2.2.3 Elementos que forman un robot	16
2.2.3.1 Estructura mecánica	17

2.2.4 Transmisiones y reductores	17
2.2.5 Mecanismos y movimientos	19
2.2.5.1 Transmisión de movimientos	19
2.2.5.2 Ruedas dentadas o engranajes	19
2.2.6 Motores y elementos mecánicos	25
2.2.6.1 Motores paso a paso	26
2.2.6.2 Servomotores	29
2.2.6.2.1 Funcionamiento del servomotor, control por PWM	35
2.2.6.2.2 Circuito Driver de un servomotor	39
2.2.6.3 Comparación servomotores y motores paso a paso	41
2.2.6.4 Sistemas de accionamiento (actuadores)	44
2.2.6.4.1 Tipos de actuadores	46
2.2.6.5 Sistema sensorial	49
2.2.6.6 Elementos terminales	49
2.2.7 Sistemas en lazo cerrado y en lazo abierto	50
2.2.8 Dispositivos electrónicos y microcontroladores PIC	52
2.2.8.1 Resistores y tipos de resistores	52
2.2.8.2 Condensadores	55
2.2.8.3 Transistor BJT	56
2.2.8.3.1 Funcionamiento del transistor	57
2.2.8.3.2 El amplificador Darlington	59
2.2.8.4 Microcontrolador PIC	61
2.2.8.4.1 Ventajas de un microcontrolador	63
2.2.8.5 Fuentes de poder	64
2.2.8.6 Circuito impreso	65
2.2.9 HMI – LabVIEW	68
2.2.9.1 Elementos del LabVIEW	71
2.2.10 Software	78
2.2.10.1 Instrucciones de programación en MicroCode	79
2.2.10.2 Algoritmo y diagramas de flujo	83



## **CAPÍTULO III**

### **DISEÑO, SELECCIÓN Y CONSTRUCCIÓN**

3.1 Diseño	84
3.1.1 Consideraciones en el diseño mecánico	84
3.1.2 Diseño del diagrama de bloques	85
3.1.2.1 Modelo	85
3.1.2.2 Tamaño	86
3.1.2.3 Material	87
3.1.2.4 Grados de libertad	87
3.1.2.4.1 Campo de acción del brazo robótico	89
3.1.2.5 Motores	90
3.1.2.6 Mecanismos	90
3.1.2.6.1 Diseño y cálculo de la estructura del brazo	91
3.1.2.6.2 Cálculo del peso de la estructura	93
3.1.2.6.3 Cálculo del par de los servomotores	94
3.1.2.7 Materiales de apoyo	96
3.1.2.8 Soporte	96
3.1.2.9 Circuitos de control	97
3.1.2.10 HMI (Human Machine Interface)	97
3.1.2.11 Alimentación	97
3.2 Selección	98
3.2.1 Modelo	98
3.2.2 Tamaño	98
3.2.3 Material	98
3.2.4 Grados de libertad	99
3.2.5 Motores	99
3.2.6 Mecanismos	100
3.2.7 Materiales de apoyo	100
3.2.8 Soporte	101

3.2.9 Circuitos de control	101
3.2.9.1 Circuitos de control para secuencia automática	101
3.2.9.2 Circuito de control para el motor PAP	102
3.2.9.3 Circuito de interfase para el HMI	102
3.2.9.4 HMI (Human Machine Interface)	102
3.3 Construcción	103
3.3.1 Construcción mecánica y eléctrica	103
3.3.2 Especificaciones de la construcción del brazo robótico	109
3.3.3 Resumen de la construcción del brazo robótico	110
3.3.4 Restricciones del proyecto	112
3.3.5 Elaboración de algoritmos y diagramas de flujo	113
3.3.6 Elaboración de los esquemas eléctricos de las placas	125
3.3.6.1 Diagramas de placas	126
3.3.7 Elaboración del programa del brazo robótico	130
3.3.7.1 Programación de secuencias	130
3.3.7.1.1 Programación del motor paso a paso	130
3.3.7.1.2 Programación SERVO N° 1	133
3.3.7.1.3 Programación SERVO N° 2	138
3.3.7.1.4 Programación de los SERVOS N° 3 y N° 4	139
3.3.8 HMI del brazo robótico	142
3.3.8.1 Panel frontal del HMI	144
3.3.8.2 Diagrama de bloques del HMI	145

## **CAPÍTULO IV**

### **PRUEBAS Y RESULTADOS**

4.1 Introducción	146
4.1.1 Tiempos de operación de los movimientos	146
4.1.2 Rotación de los ejes del brazo	148
4.1.3 Pruebas eléctricas	149

## **CAPÍTULO V**

### **CONCLUSIONES Y RECOMENDACIONES**

5.1 Conclusiones 151

5.2 Recomendaciones 152

**BIBLIOGRAFÍA** 154

**ANEXOS** 157

# **CAPÍTULO I**

## **GENERALIDADES**

### **1.1 ANTECEDENTES**

Los docentes del INSTITUTO TECNOLÓGICO “RAMÓN BARBA NARANJO”, de las especialidades de Electrónica, Electricidad y Electromecánica; plantearon la necesidad de crear un proyecto que despierte la iniciativa, la creatividad y la investigación de los estudiantes en el campo de la robótica; con esta idea se buscó conjugar tanto la tecnología actual y los conocimientos adquiridos durante los años de estudio en la ESCUELA POLITÉCNICA DEL EJÉRCITO en la especialidad de Electromecánica; es por esto que he propuesto diseñar y construir un brazo robótico programado con un microcontrolador y monitoreado por un software HMI; este estereotipo de robot estará basado principalmente en la robótica y otras ciencias afines como la Electrónica, Informática, Electricidad, Mecánica entre otras.

### **1.2 OBJETIVOS**

#### **1.2.1 OBJETIVO GENERAL**

- Desarrollar un prototipo de brazo robótico controlado por microcontroladores PIC, que sea didáctico tanto en sus estructuras de hardware y software, así como también en su funcionamiento.

### **1.2.2 OBJETIVOS ESPECÍFICOS**

- Investigar la teoría básica sobre robótica y establecer la mejor opción para la construcción del prototipo de brazo robótico.
- Diseñar la estructura del conjunto de elementos que conforman el brazo, utilizando materiales apropiados, de tal manera que sea lo más técnico y económico posible.
- Armar un brazo robótico utilizando motores paso a paso y servomotores, controlados con microcontroladores PIC's de la MICROCHIP TECHNOLOGY Inc.
- Determinar la secuencia de movimientos de objetos entre dos puntos preestablecidos, utilizando el software MicroCode Studio como editor de programa, el Pic Basic Pro como compilador; y el IC-Prog como grabador.
- Desarrollar en LabView, una interfase gráfica para monitorear el trabajo de los elementos actuadores.
- Realizar pruebas de funcionamiento del brazo robótico para establecer correcciones y realizar ajustes necesarios para garantizar una operación correcta del brazo.
- Aplicar las normas de seguridad industrial en el diseño y construcción del brazo robótico.

### **1.3 PLANTEAMIENTO DEL PROBLEMA**

El Instituto Tecnológico “Ramón Barba Naranjo” ofrece a la provincia de Cotopaxi y al país en general, carreras técnicas y entre ellas las especialidades de Electricidad, Electrónica y Electromecánica; debido a diversos factores se ha podido detectar las necesidades existentes en los laboratorios, especialmente en lo referente al equipamiento necesario para desarrollar las prácticas básicas, que exige la tecnología moderna, así también se puede indicar que no se dispone de un brazo robótico dentro de sus laboratorios para el buen aprendizaje tanto teórico como técnico-práctico en lo referente a la electrónica, electricidad, electromecánica y ciencias afines tales como: la robótica, informática, mecánica, entre otras; además en los últimos años el Instituto ha participado en concursos intercolegiales, provinciales y nacionales de Ciencia y Tecnología, por tal motivo los estudiantes deben desarrollar sus destrezas, habilidades, capacidades y competencias, en las cuales se conjugue la iniciativa y la creatividad para llevar a cabo proyectos que puedan competir con los de otras instituciones similares.

### **1.4 JUSTIFICACIÓN**

Como estudiante de la carrera de ELECTROMECAÁNICA de la Escuela Politécnica del Ejército, encontré la necesidad de plantear un proyecto en donde los estudiantes del Instituto Tecnológico “Ramón Barba Naranjo” despierten el deseo de realizar prácticas acorde al avance tecnológico de la actualidad, así como también aplicar los conocimientos adquiridos a lo largo de mi carrera estudiantil; es por esto que me he propuesto diseñar y construir el prototipo de un brazo robótico didáctico, y en el cual se pueda aplicar un sinnúmero de temas de importancia para implementarlo en los laboratorios del Instituto Tecnológico “Ramón Barba Naranjo”.

Con el diseño y construcción de este brazo robótico, se logrará dejar sentadas las bases de algunas materias necesarias para que los estudiantes del bachillerato

salgan a la vida profesional con los suficientes conocimientos que hoy día se han convertido en pilares del desarrollo tecnológico a nivel mundial, y sobre todo incursionen en el campo de la investigación, y puedan competir en el mundo laboral tan exigente que tenemos en la actualidad.

Mediante el diseño y construcción del brazo robótico, se está contribuyendo con un aporte en los campos científico – tecnológico, los mismos que permitirán además el equipamiento de los laboratorios de microinformática, programación de PIC´s, electrónica, mecánica entre otros. Además nos permitirá enfrentarnos a un mercado tecnológico globalizado y en constante avance.

# **CAPÍTULO II**

## **MARCO TEÓRICO**

### **2.1 INTRODUCCIÓN**

La robótica es una ciencia que a partir de su nacimiento ha venido progresando; dentro del contexto mundial, es una rama que despierta mucho interés, en muchos países, su explotación día a día es mayor; hoy en día las máquinas automatizadas ayudan cada vez más a los seres humanos en procesos de fabricación de nuevos productos, en el mantenimiento de infraestructuras, en el cuidado de hogares y empresas, etc. Los robots podrán fabricar nuevas autopistas, construir estructuras de acero para edificios, limpiar conducciones subterráneas, cortar el césped, entre otras actividades y dentro de las aplicaciones más destacadas, se puede mencionar en la utilización en lugares en donde el ser humano tiene mucho riesgo al realizar un determinado trabajo, como por ejemplo en el manejo de productos tóxicos, soldadura y mecanizado, la detección y desactivación de minas, o en sitios inaccesibles; así como también tiene una gran importancia en el campo de la medicina, al posibilitar crear prótesis para personas con discapacidades de sus extremidades.

Puede que los cambios más espectaculares en los robots del futuro provengan de su capacidad de razonamiento cada vez mayor.

### **2.2 FUNDAMENTOS**

Un robot es un sistema compuesto por mecanismos que le permiten hacer movimientos y realizar las tareas para las cuales ha sido diseñado, algunos de ellos también tienen incluida la posibilidad de ser programables y eventualmente son cada vez más inteligentes.



### 2.2.1 ROBÓTICA

¿QUÉ ES UN ROBOT? Un robot es una máquina controlada por ordenador y programada para moverse, manipular objetos y realizar trabajos a la vez que interacciona con su entorno. Su objetivo principal es el de sustituir al ser humano en tareas repetitivas, difíciles, desagradables e incluso peligrosas de una forma más segura, rápida y precisa<sup>1</sup>. Los robots exhiben tres elementos claves según la definición descrita:

- **Programabilidad**, lo que significa disponer de capacidades computacionales y de manipulación de símbolos (el robot es un computador).
- **Capacidad mecánica**, que lo capacita para realizar acciones en su entorno y no ser un mero procesador de datos (el robot es una máquina).
- **Flexibilidad**, puesto que el robot puede operar según un amplio rango de programas y manipular material de formas distintas.

Con todo, se puede considerar un robot como una máquina complementada con un computador, con dispositivos de entrada y salida sofisticados. La idea más ampliamente aceptada de robot está asociada a la existencia de un dispositivo de control digital que, mediante la ejecución de un programa almacenado en memoria, va dirigiendo los movimientos de un brazo o sistema mecánico. El cambio de tarea a realizar se verifica ordenando el cambio de programa.

El brazo robótico que se elaborará en el presente trabajo, tendrá varios elementos que hay que seleccionar, diseñar e implementar; y que básicamente se fundamentará en tres ejes principales como son: la mecánica, la electrónica y el software.

---

<sup>1</sup> *Principios básicos de la robótica, Antonio Sánchez, DISA / UPV.*

### 2.2.1.1 CLASIFICACIÓN DE LOS ROBOTS

La potencia del software en el controlador determina la utilidad y flexibilidad del robot dentro de las limitantes del diseño mecánico y la capacidad de los sensores. Los robots han sido clasificados de acuerdo a su generación, a su nivel de inteligencia, a su nivel de control, y a su nivel de lenguaje de programación. Estas clasificaciones reflejan la potencia del software en el controlador, en particular, la sofisticada interacción de los sensores.

La generación de un robot se determina por el orden histórico de desarrollos en la robótica. Cinco generaciones son normalmente asignadas a los robots industriales. La tercera generación es utilizada en la industria, la cuarta se desarrolla en los laboratorios de investigación, y la quinta generación es un gran sueño.

- **Robots Play-back**, los cuales regeneran una secuencia de instrucciones grabadas, como un robot utilizado en recubrimiento por spray o soldadura por arco. Estos robots comúnmente tienen un control de lazo abierto.
- **Robots controlados por sensores**, estos tienen un control en lazo cerrado de movimientos manipulados, y toman decisiones basadas en datos obtenidos por sensores.
- **Robots controlados por visión**, donde los robots pueden manipular un objeto al utilizar información desde un sistema de visión.
- **Robots controlados adaptablemente**, donde los robots pueden automáticamente reprogramar sus acciones sobre la base de los datos obtenidos por los sensores. Estos robots comúnmente tienen un control de lazo cerrado.

- **Robots con inteligencia artificial**, donde los robots utilizan las técnicas de inteligencia artificial para tomar sus propias decisiones y resolver problemas.

### 2.2.1.2 MECÁNICA Y MORFOLOGÍA DE LOS ROBOTS

Dentro de la parte mecánica, se hace referencia al brazo robótico propiamente dicho, es decir, al elemento que interactuará físicamente con su entorno.

Las características básicas de la estructura de los robots están formadas por los tipos de articulaciones y configuraciones clásicas de brazos de robots industriales. Los robots manipuladores son esencialmente, brazos articulados. De forma más precisa, un manipulador industrial convencional es una cadena cinemática abierta formada por un conjunto de eslabones o elementos de la cadena interrelacionados mediante articulaciones o pares cinemáticos como lo esquematiza la figura N°2.1. Las articulaciones permiten el movimiento relativo entre los sucesivos eslabones.

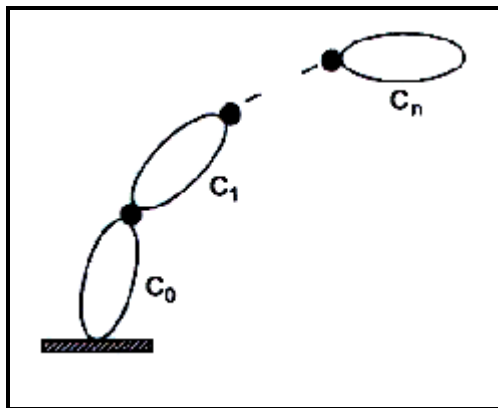


Figura N°2.1. Cadena cinemática abierta<sup>2</sup>.

Referente a su estructura un brazo robótico consiste en una secuencia de cuerpos rígidos, llamados **eslabones** que se conectan unos a otros mediante **articulaciones**,

---

<sup>2</sup> *Robótica Práctica, Tecnología y Aplicaciones, ANGULO USATEGUI, José M<sup>a</sup>. Página # 32*

todos juntos forman una **cadena cinemática**. Se dice que una cadena cinemática es abierta si, numerando secuencialmente los enlaces desde el primero, cada enlace está conectado mediante articulaciones exclusivamente al enlace anterior, y al siguiente, excepto el primero, que se suele fijar al suelo, y el último, uno de cuyos extremos queda libre y equipado con una herramienta apropiada para manipular objetos.

**2.2.1.3 TIPOS DE ARTICULACIONES.** Existen diferentes tipos de articulaciones. Las más utilizadas en robótica son las que se indican en la figura N°2.2.

Los movimientos cinemáticos de un brazo robot, pueden clasificarse de acuerdo al tipo de articulación que usan para determinar su movimiento; y pueden ser:

La **articulación de rotación** suministra un grado de libertad consistente en una rotación alrededor del eje de la articulación. Esta articulación es, con diferencia, la más empleada, y la que se utilizará en el presente proyecto.

En la **articulación prismática** el grado de libertad consiste en una traslación a lo largo del eje de la articulación.

En la **articulación cilíndrica** existen dos grados de libertad: una rotación y una traslación.

La **articulación planar** está caracterizada por el movimiento de desplazamiento en un plano, existiendo por lo tanto, dos grados de libertad.

Por último, la **articulación esférica** combina tres giros en tres direcciones perpendiculares en el espacio.

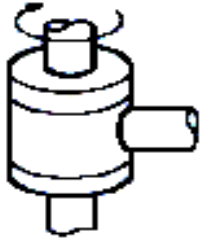
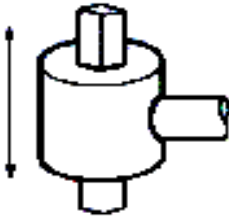
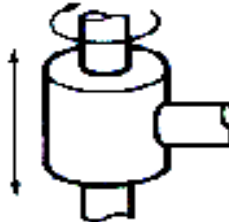


<b>ESQUEMA</b>	<b>ARTICULACIÓN</b>	<b>GRADOS LIBERTAD</b>
	<b>ROTACIÓN</b>	<b>1</b>
	<b>PRISMÁTICA</b>	<b>1</b>
	<b>CILINDRICA</b>	<b>2</b>
	<b>PLANAR</b>	<b>2</b>
	<b>ESFÉRICA (RÓTULA)</b>	<b>3</b>

Figura N°2.2. Tipos de articulaciones robóticas<sup>3</sup>.

<sup>3</sup> Robótica Práctica, Tecnología y Aplicaciones, ANGULO USATEGUI, José M<sup>a</sup>. Página # 37

Los grados de libertad (GDL), son el número de parámetros independientes que fijan la situación o estado del órgano terminal. El número de grados de libertad suele coincidir con el número de eslabones de la cadena cinemática.

#### 2.2.1.4 ESTRUCTURAS BÁSICAS DE LOS MANIPULADORES

La estructura típica de un manipulador, consiste en un brazo compuesto por elementos con articulaciones entre ellos. En el último enlace se coloca un órgano terminal o efector final tal como una pinza o un dispositivo especial para realizar operaciones, tal como se aprecia en la figura N°2.3

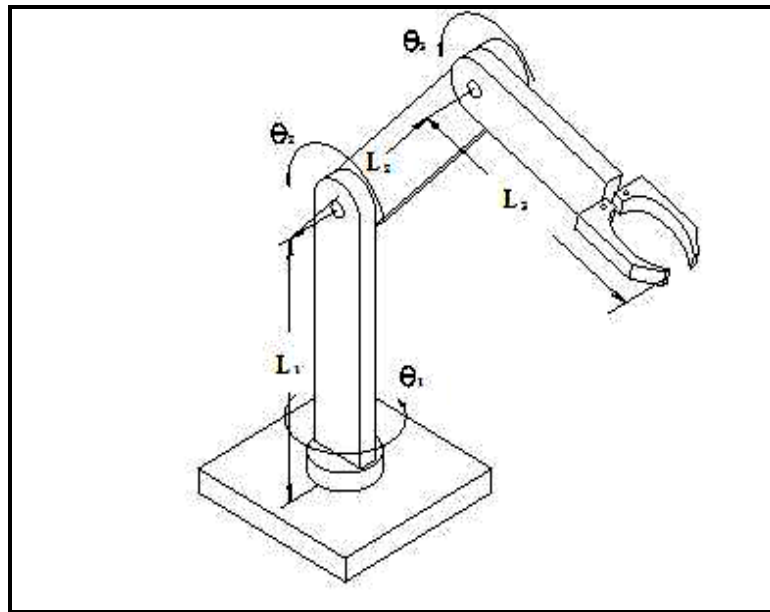


Figura N°2.3. Estructura típica de un manipulador<sup>4</sup>.

El espacio de trabajo es el conjunto de puntos en los que puede situarse el efector final del manipulador. Corresponde al volumen encerrado por las superficies que determinan los puntos a los que accede el manipulador con su estructura totalmente extendida y totalmente plegada.

---

<sup>4</sup> *Robótica Práctica, Tecnología y Aplicaciones, ANGULO USATEGUI, José M<sup>a</sup>. Página # 38*

Por otra parte, todos los puntos del espacio de trabajo no tienen la misma accesibilidad. Los puntos de accesibilidad mínima son los que las superficies que delimitan el espacio de trabajo ya que a ellos solo puede llegarse con una única orientación.

#### **2.2.1.5 COORDENADAS DE LOS MOVIMIENTOS**

La estructura del manipulador y la relación entre sus elementos proporcionan una configuración mecánica, que da origen al establecimiento de los parámetros que hay que conocer para definir la posición y orientación del elemento terminal. Fundamentalmente existen 4 estructuras clásicas en los manipuladores, que se relacionan con los correspondientes modelos de coordenadas en el espacio, y son los que se detallan a continuación<sup>5</sup>:

##### **2.2.1.5.1 CONFIGURACIÓN CARTESIANA.**

La configuración tiene tres articulaciones prismáticas (3D o estructura PPP). Esta configuración es bastante usual en estructuras industriales, tales como pórticos, empleadas para el transporte de cargas voluminosas. La especificación de posición de un punto se efectúa mediante las coordenadas cartesianas  $(x, y, z)$ .

Los valores que deben tomar las variables articulares corresponden directamente a las coordenadas que toma el extremo del brazo. Esta configuración no resulta adecuada para acceder a puntos situados en espacios relativamente cerrados y su volumen de trabajo es pequeño cuando se compara con el que puede obtenerse con otras configuraciones. En la figura N°2.4 se aprecia este tipo de articulación.

---

<sup>5</sup> *Robótica Práctica, Tecnología y Aplicaciones, ANGULO USATEGUI, José M<sup>a</sup>. Páginas 41 y 42.*

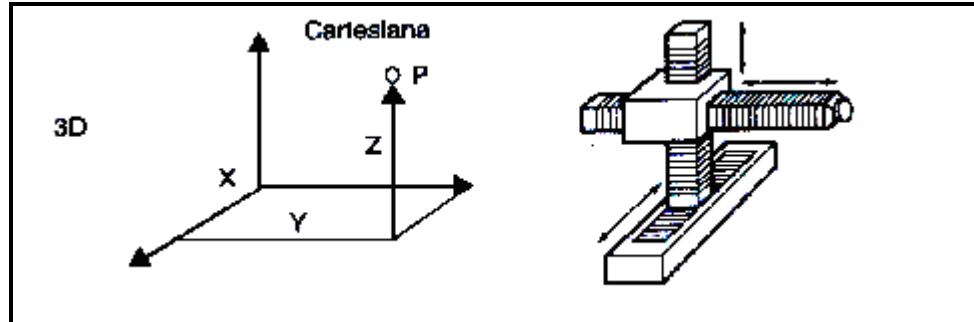


Figura N°2.4. Configuración Cartesiana.

#### 2.2.1.5.2 CONFIGURACIÓN CILÍNDRICA.

Esta configuración tiene dos articulaciones prismáticas y una de rotación (2D, 1G), figura N°2.5. La primera articulación es normalmente de rotación (estructura RPP). La posición se especifica de forma natural en coordenadas cilíndricas. Esta configuración puede ser de interés en una célula flexible, con el robot situado en el centro de la célula sirviendo a diversas máquinas dispuestas radialmente a su alrededor. El volumen de trabajo de esta estructura RPP (o de la PRP), suponiendo un radio de giro de 360 grados y un rango de desplazamiento de L, es el de un toro de sección cuadrada de radio interior L y radio exterior 2L. Se demuestra que el volumen resultante es:

$$V = 3\pi L^3 \quad (2.1)$$

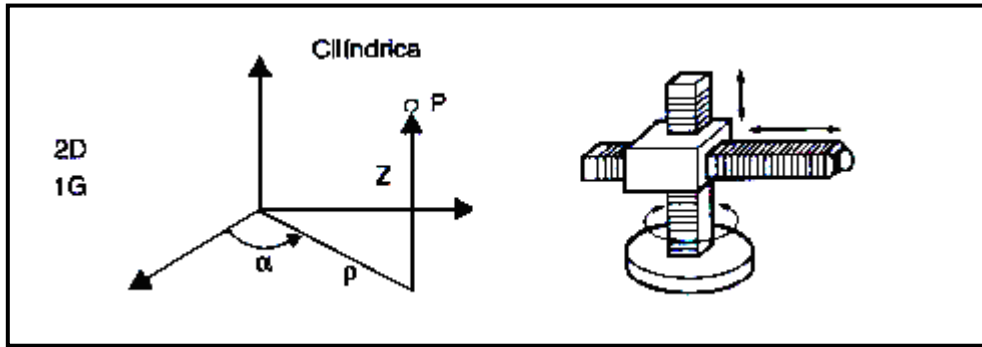
Donde:

V: Volumen de trabajo

L: Desplazamiento o rango de desplazamiento.



Figura



Nº2.5.

Configuración Cilíndrica.

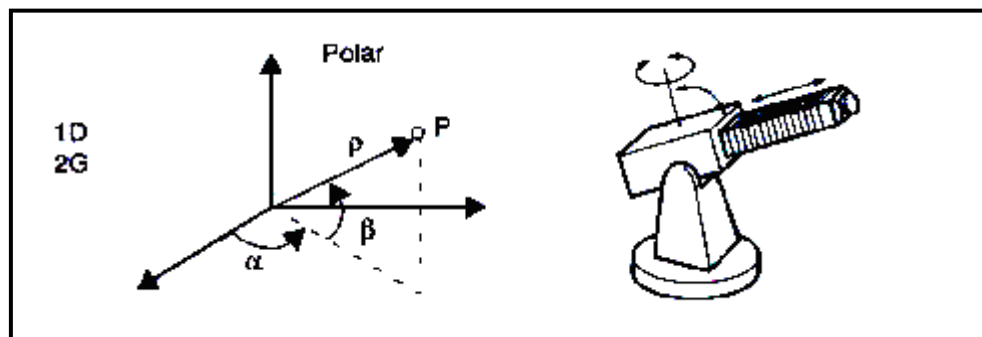
### 2.2.1.5.3 CONFIGURACIÓN POLAR.

Esta configuración se caracteriza por dos articulaciones de rotación y una prismática (2G, 1D o estructura RRP), figura Nº2.6. En este caso las variables articulares expresan la posición del extremo del tercer enlace en coordenadas polares.

En un manipulador con tres enlaces de longitud  $L$ , el volumen de trabajo de esta estructura, suponiendo un radio de giro de 360 grados y un rango de desplazamiento de  $L$ , es el que existe entre una esfera de radio  $2L$  y otra concéntrica de radio  $L$ . Por consiguiente el volumen es:

$$V = \left( \frac{8}{3} \right) \pi L^3 \quad (2.2)$$

Figura



Nº2.6.

Configuración Polar.

#### 2.2.1.5.4 CONFIGURACIÓN ANGULAR.

Esta configuración es una estructura con tres articulaciones de rotación (3G o RRR). La posición del extremo final se especifica de forma natural en coordenadas angulares, (figura N°2.7).

La estructura tiene un mejor acceso a espacios cerrados y es fácil desde el punto de vista constructivo. Es muy empleada en robots manipuladores industriales, especialmente en tareas de manipulación que tengan una cierta complejidad.

La configuración angular es la más utilizada en educación y actividades de investigación y desarrollo. En esta estructura es posible conseguir un gran volumen de trabajo. Si la longitud de sus tres enlaces es de L, suponiendo un radio de giro de 360 grados, el volumen de trabajo sería el de una esfera de radio 2L, es decir:

$$V = \left( \frac{2}{3} \right) \pi L^3 \quad (2.3)$$

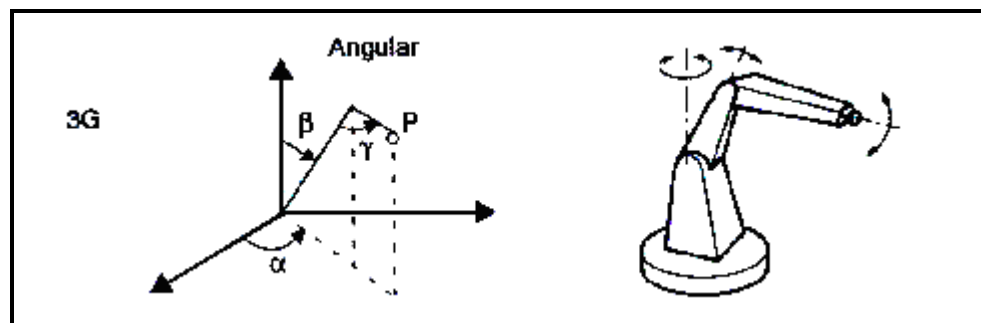


Figura N°2.7. Configuración Angular.

### **2.2.2 DINÁMICA.**

La dinámica es un campo de las ciencias dedicado al estudio de las fuerzas requeridas para producir el movimiento. Para acelerar un robot desde el reposo y finalmente desacelerarlo hasta una completa posición de reposo, los actuadores articulares (motores eléctricos, actuadores hidráulicos y neumáticos), deben aplicar un conjunto complejo de funciones de par, las mismas que no serán motivo de análisis y estudio de este proyecto.

Un método para controlar que un robot siga un camino determinado consiste en calcular estas funciones de par usando las ecuaciones dinámicas del robot. Un segundo uso de las ecuaciones dinámicas del movimiento es en la simulación.

Reformulando las ecuaciones dinámicas de forma que la aceleración se calcule como una función del par actuador, es posible simular cómo un robot se movería bajo la aplicación de un conjunto de pares del actuador.

### **2.2.3 ELEMENTOS QUE FORMAN UN ROBOT**

Un Robot está formado por los siguientes elementos:

- Estructura mecánica (eslabones + articulaciones).
- Transmisiones, (reductores o accionamiento directo).
- Sistema de accionamiento (actuadores: neumáticos hidráulicos o eléctricos).
- Sistema sensorial (posición velocidad presencia).
- Elementos terminales.

### 2.2.3.1 ESTRUCTURA MECÁNICA

Mecánicamente un robot está formado por una serie de elementos o eslabones unidos mediante articulaciones que permiten un movimiento relativo entre cada dos eslabones consecutivos.

Cada uno de los movimientos independientes que puede realizar cada articulación con respecto a la anterior se denomina **grado de libertad GDL**. El número de GDL del robot viene dado por la suma de los GDL de cada articulación que lo componen. Las articulaciones utilizadas son únicamente la prismática y la de rotación, con un solo GDL cada una.

Para posicionar y orientar un cuerpo en el espacio son necesarios 6 parámetros [3 de posición + 3 de orientación], es decir 6 GDL; pero en la práctica se utilizan 4 ò 5 GDL por ser suficientes. Otros casos requieren más de 6 GDL para tener acceso a todos los puntos. Cuando el número de GDL es mayor que los necesarios, se dice que el robot es redundante.

### 2.2.4 TRANSMISIONES Y REDUCTORES

**Transmisiones.** Las transmisiones son los elementos encargados de transmitir el movimiento desde los actuadores hasta las articulaciones. Dado que el robot mueve su extremo con aceleraciones elevadas, es de gran importancia reducir al máximo su momento de inercia, para ello, los actuadores están lo más cerca posible de la base del robot, lo que obliga a utilizar sistemas de transmisión que trasladen el movimiento hasta las articulaciones. También pueden ser utilizadas para convertir movimiento lineal en circular o viceversa.

Características básicas de un buen sistema de transmisión:

- Tamaño y peso reducidos.
- Evitar holguras.
- Deben tener gran rendimiento.
- No afecte al movimiento que transmite.
- Sea capaz de soportar un funcionamiento continuo a un par elevado incluso a grandes distancias.

Las transmisiones más habituales son las que cuentan con movimiento circular tanto a la entrada como a la salida. (Engranajes, correas...).

**Reductores** Son los encargados de adaptar el par y la velocidad de salida del actuador a los valores adecuados para el movimiento de los elementos del robot. A los reductores utilizados en robótica se les exigen unas condiciones de funcionamiento muy restrictivas por las altas prestaciones que se les exigen en cuanto a precisión y velocidad de posicionamiento.

Características:

- Bajo peso y tamaño.
- Bajo rozamiento.
- Capaces de realizar una reducción elevada de velocidad en un único paso.
- Deben minimizar su momento de inercia.
- Tienen una velocidad máxima de entrada admisible.
- Deben soportar elevados pares puntuales. (Continuos arranques y paradas)
- El juego angular debe ser lo menor posible (giro del eje de salida sin que gire el de entrada).
- Alta rigidez torsional (par que hay que aplicar al eje de salida para que bloqueado el de entrada gire un ángulo unitario).

## 2.2.5 MECANISMOS Y MOVIMIENTOS

### 2.2.5.1 TRASMISIÓN DE MOVIMIENTO

**Engranaje.**- Un engranaje se puede definir como un dispositivo mecánico utilizado para transmitir un movimiento o una fuerza entregada por el motor hasta las partes móviles. Con ellos se puede variar las velocidades de los ejes y sus sentidos de giro.

Los engranajes semejan cilindros provistos de dientes, que van interactuando unos con otros al tiempo que las ruedas giran sobre sus ejes, transmitiéndose así el movimiento de rotación.

### 2.2.5.2 RUEDAS DENTADAS O ENGRANAJES

La transmisión por engranajes se utiliza para transmitir un movimiento de rotación de un eje a otro. Este sistema consta de dos ruedas o cilindros con una serie de salientes denominados dientes y de huecos que encajan perfectamente en los de los dientes de la otra rueda, figura N°2.8. Así, la transmisión del movimiento se realiza por empuje de los dientes que encajan en los dientes de la otra rueda.



*Figura N°2.8. Mecanismo de transmisión.*

Este tipo de mecanismo es muy utilizado en la industria, máquinas herramientas, acoples, transporte (automóviles, aviones, etc.) y, en general, en todo tipo de máquinas.

Uno de los primeros puntos a analizar para la construcción del brazo robot es la transmisión de movimiento. Este problema se resolvió mediante la utilización de engranes. El tipo de sistemas de engranes que se utilizó fue principalmente el del engranajes de dientes rectos, por las múltiples ventajas que presenta este mecanismo de transmisión.

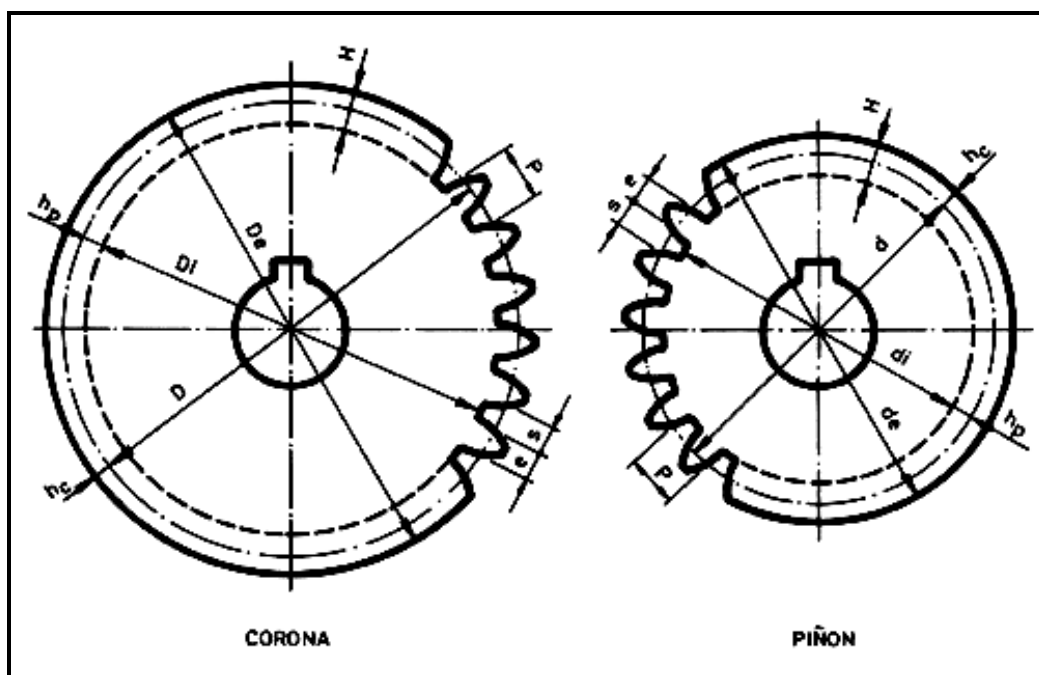


Figura N°2.9. Engranajes de dientes rectos<sup>6</sup>.

La transmisión del movimiento se realiza por medio de los dientes, quienes se empujan sin resbalar.

<sup>6</sup> Engranajes Cilíndricos, SÁNCHEZ FRANCISCO, Universitat JAUME, Pàgina # 5 y # 6.

En la transmisión por ruedas dentadas se cumple:

$$\frac{D1}{D2} = \frac{N2}{N1} = \frac{Z1}{Z2} = i \quad (2.4)$$

Donde:

**D1** es el diámetro de la rueda conductora.

**D2** es el diámetro la rueda conducida.

**N1** es el número de revoluciones de la rueda conductora.

**N2** es el número de revoluciones de la rueda conducida.

**Z1** es el número de dientes de la rueda conductora.

**Z2** es el número de dientes de la rueda conducida.

La transmisión por ruedas dentadas permite la transmisión de mayores esfuerzos, a la vez que mantiene la relación de transmisión con mayor precisión.

La rueda de menor número de dientes recibe el nombre de piñón, y la de mayor número de dientes se denomina rueda.

Al transmitirse el movimiento entre dos ruedas pueden suceder tres cosas: que la relación de transmisión sea mayor que 1, que sea igual a 1 o que sea menor que 1.



Relación de transmisión  $> 1$

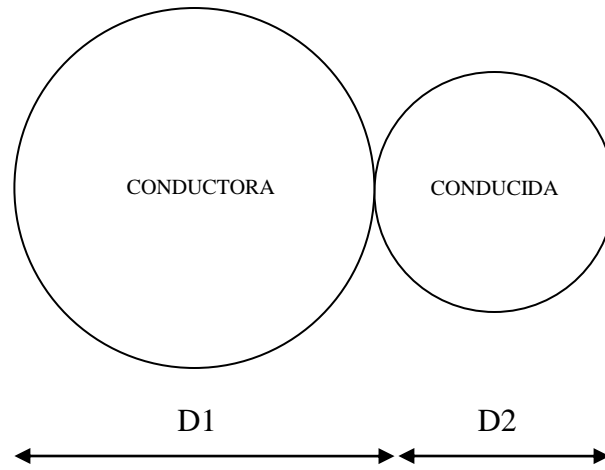


Figura N°2.10.  $i > 1$  Relación de transmisión mayor que la unidad.

Si  $i > 1$ , se obtiene un efecto multiplicador de la velocidad angular. La rueda conducida gira más deprisa que la rueda conductora. Esto ocurre cuando la rueda conductora es más grande que la rueda conducida (figura N°2.10).

Relación de transmisión = 1

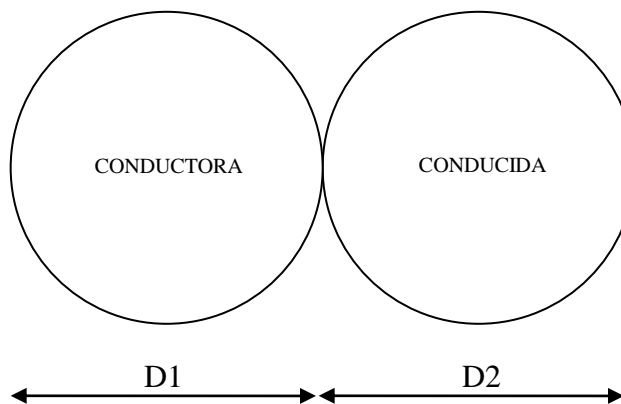
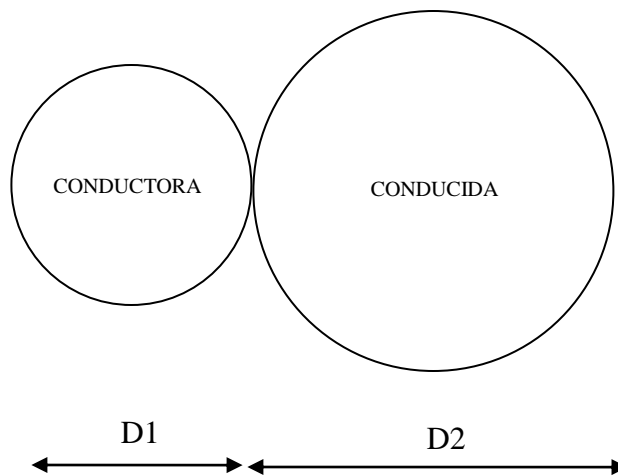


Figura N°2.11.  $i = 1$  Relación de transmisión igual que la unidad.

Si las dos ruedas tienen el mismo tamaño,  $i = 1$ , y no hay variación de velocidad angular. Solamente se transmite el movimiento de rotación, (figura N°2.11).

Relación de transmisión  $< 1$



*Figura N°2.12.  $i < 1$  Relación de transmisión menor que la unidad.*

Si  $i < 1$ , se obtiene un efecto reductor de la velocidad angular. La rueda conducida gira más despacio que la rueda conductora. En este caso la rueda conductora es más pequeña que la rueda conducida, (figura N°2.12).

Cuando dos ruedas dentadas engranan como se muestra en la figura N°2.13, la rueda conducida gira siempre en sentido contrario al de la conductora. La magnitud de multiplicación o reducción resulta de la relación de los dientes.

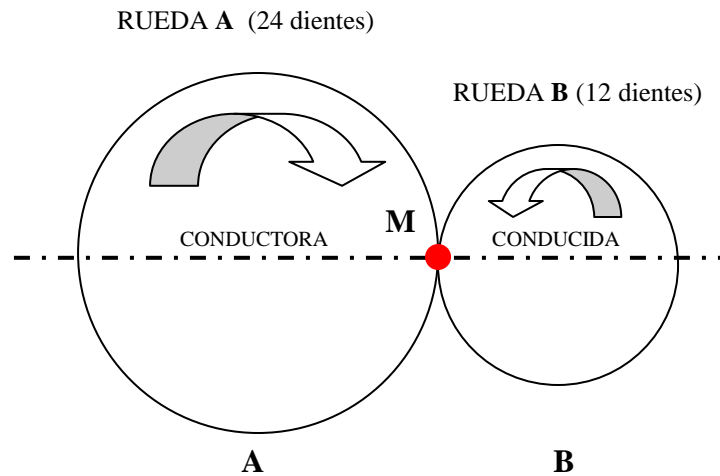


Figura N°2.13. Ruedas dentadas.

También resulta fácil comprender lo que ocurre con las ruedas de la figura precedente, si nos fijamos en el número de dientes que pasan por el punto **M**, donde engranan.

Cuando la conductora **A** efectúa una revolución, pasan 24 dientes en sentido descendente por el punto **M**, que empujan en igual sentido a 12 dientes de la rueda **B**, por lo que ésta habrá de efectuar 2 vueltas completas en sentido antihorario.

En general, cuando dos ruedas engranan, el factor de transmisión es:

$$t_{(A,B)} = \frac{\text{número de dientes del engranaje A}}{\text{número de dientes del engranaje B}} \quad (2.5)$$

Si el factor  $t(A,B)$  es una relación alta,  $t(B,A)$  será baja; más exactamente:

$$t(B,A) = \frac{1}{t(A,B)} \quad (2.6)$$

La fórmula que relaciona el movimiento de las dos ruedas dentadas, despejando de (2.4) es la siguiente:

$$N_1 * Z_1 = N_2 * Z_2 \quad (2.7)$$

De donde:

**N<sub>1</sub>** es el número de revoluciones de la primera rueda.

**Z<sub>1</sub>** es el número de dientes de la primera rueda.

**N<sub>2</sub>** es el número de revoluciones de la segunda rueda.

**Z<sub>2</sub>** es el número de dientes de la segunda rueda.

## **2.2.6 MOTORES Y ELEMENTOS MECÁNICOS.**

La selección del motor y el diseño mecánico es una parte crítica del diseño de un sistema de control de movimientos.

Muchas compañías fabricantes de motores ofrecen asistencia para seleccionar el motor correcto, aunque es útil saber algunas cuestiones básicas acerca de motores antes de comenzar la búsqueda.

Para seleccionar el motor adecuado, que cumpla con las funciones y características técnicas que necesitamos, es necesario conocer sobre las ventajas y desventajas que presentan cada uno de los diferentes actuadores, que tenemos en el mercado. Los más comunes utilizados en robótica son los motores paso a paso y los servomotores.

### 2.2.6.1 MOTORES PASO A PASO<sup>7</sup>

Los motores de paso son una variante de los motores de corriente directa con algunas ventajas y otras desventajas; podemos mencionar como desventajas que los movimientos son discretos y por lo tanto la velocidad, la posición, la aceleración y la desaceleración son discontinuas.

Entre lo que podemos mencionar como ventajas de los motores de paso tenemos que los movimientos controlables son muy precisos, existiendo motores que, para cada secuencia correcta de señales en sus entradas, giran en un ángulo cuyo valor esta entre 1.8° y 7.5°.

Los motores de paso que encontramos comercialmente tienen 4, 5, 6 o más cables para conectarse; para los que tienen 4, cada uno de los cables se conectan directamente a las señales binarias que generalmente se denominan Q's y en el caso de los de 5 cables alguno de estos se conecta a tierra (GND). Para determinar cuál debe ser conectado a GND medimos la resistencia a través de los cables y determinamos cuál es el valor menor, este valor debe ser el mismo entre el cable que nos interesa y cada uno de los otros. Si el motor no avanza probamos diferentes combinaciones de los cables con las señales Q's. Las secuencias que corresponden al funcionamiento de los motores de paso pueden tener dos modos de funcionamiento en donde los modos indican los diferentes sentidos de rotación que puede tener el motor.

Los motores PAP pueden ser clasificados de acuerdo a su diseño y fabricación, y pueden ser Unipolares o Bipolares (figura N°2.14)

---

<sup>7</sup> *Tutorial de Motores, Luis Rueda, <http://perso.wanadoo.es>, páginas # 13 y # 14.*

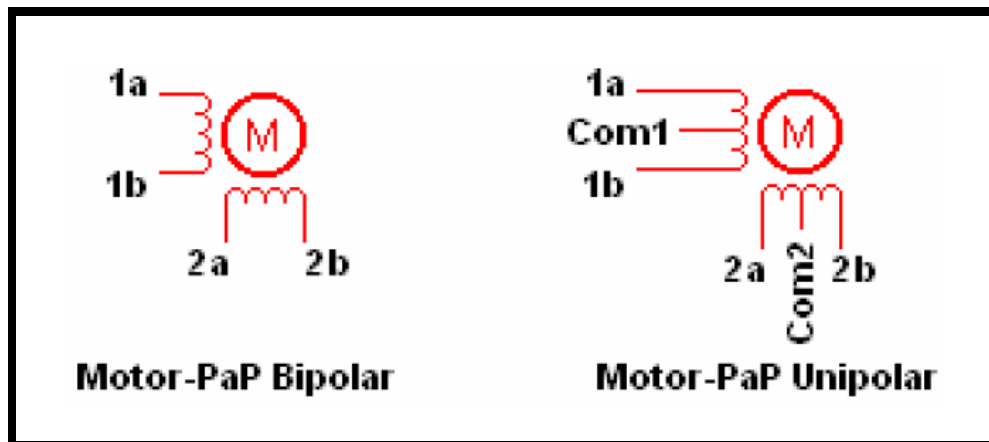


Figura N°2.14. Tipos de motores PAP.

Los motores paso a paso también pueden ser de tres tipos:

- De imanes permanentes.- poseen una polarización magnética constante. El rotor gira para orientar sus polos respecto al estator.
- De reluctancia variable.- el rotor está formado por un material ferromagnético que tiende a orientarse con el campo generado por el estator.
- Híbridos.- combinan los dos anteriores.

La señal de control son los trenes de pulsos que van actuando rotativamente sobre una serie de electroimanes dispuestos en el estator, por cada pulso recibido el rotor del motor gira un número determinado de grados.

Para conseguir el giro del motor un número determinado de grados, las bobinas del estator deben ser excitadas secuencialmente a una frecuencia que determina la velocidad de giro.

#### **Ventajas:**

- Funcionamiento simple y exacto.
- Pueden girar de forma continua y velocidad variable.
- Ligeros fiables y fáciles de controlar.

**Desventajas:**

- El funcionamiento a bajas revoluciones no es suave.
- Sobrecalentamiento a velocidades elevadas.
- Potencia nominal baja.

**Motores de corriente alterna** Presentan una mayor dificultad de control que los motores DC. Sin embargo las mejoras introducidas en las máquinas síncronas hacen que se presenten como un claro competidor del los DC debido a:

- No tienen escobillas.
- Usan convertidores estáticos que permiten variar la frecuencia con facilidad y precisión.
- Emplean microelectrónica que permite una gran capacidad de control.

El inductor se sitúa en el rotor y está constituido por imanes permanentes, mientras que el inducido, situado en el estator, está formado por tres devanados iguales desfasados  $120^\circ$  eléctricos, y se alimenta de tensión trifásica.

La velocidad de giro depende de la frecuencia de la tensión que alimenta el inducido, ésta frecuencia se controla a través de un convertidor de frecuencia.

Dispone de unos sensores de posición para evitar la pérdida de sincronismo, manteniendo en todo momento el ángulo entre rotor y estator (autopilotados).

**Ventajas sobre los DC:**

- No presentan problemas de mantenimiento por no tener escobillas.
- Tienen una gran evacuación del calor por estar el bobinado pegado a la carcasa desarrollan potencias mayores.

**Desventajas:**

- Presentan una mayor dificultad de control que los motores DC.

### 2.2.6.2 SERVOMOTORES<sup>8</sup>

Un servomotor es un dispositivo pequeño que trabaja con corriente continua y tiene un eje de rendimiento controlado. Este puede ser llevado a posiciones angulares específicas al enviar una señal codificada. Con tal de que una señal codificada exista en la línea de entrada, el servo mantendrá la posición angular del engranaje. Cuando la señal codificada cambia, la posición angular de los piñones cambia. En la práctica, se usan servomotores para posicionar superficies de control como el movimiento de palancas, levas, ejes, pequeños ascensores y timones. Ellos también se usan en radio control, y por supuesto, en robots.

**Descripción técnica.** Para mover el brazo robótico se necesitan unos motores con control de posición, es decir que el eje se pueda situar en el ángulo que se desee. Además no es necesario que sean de revolución continua, con un giro de 180 grados es suficiente. Un tipo de motores que cumplen las características anteriores son los servomotores, que se utilizan bastante en aplicaciones de robótica, micro robótica, de aeromodelismo para mover los alerones, subir y bajar trenes de aterrizaje, orientar hélices, acelerar o decelerar motores y un sinfín de aplicaciones más. Entre todos los modelos que existen en el mercado, sobresale una marca por su calidad, fácil manejo, versatilidad, características técnicas, etc.; son los servomotores HITEC. Dentro de la familia hay muchos tipos con diferentes prestaciones, mayor o menor tamaño, velocidad o fuerza, pero todos ellos se controlan de la misma forma, control por modulación de pulsos (*Pulse Width Modulation* **PWM**).

La conexión al exterior se realiza a través de tres cables, uno para la masa (cable negro), otro para la tensión de alimentación de 6v (cable rojo) y el último lleva la señal de control de movimiento (cable blanco).

---

<sup>8</sup> [www.superrobotica.com](http://www.superrobotica.com)



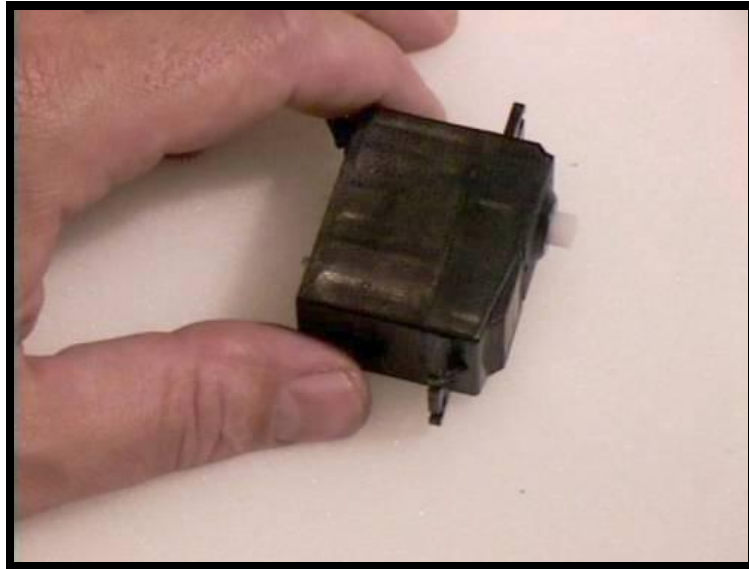
El servomotor internamente realiza un control de posición en lazo cerrado, para lo que utiliza un potenciómetro y un circuito de control interno.

La señal que espera recibir dicho circuito es un tren de pulsos, estos pulsos se repetirán con un periodo de 20 ms. La anchura de los pulsos indicará en qué posición se deberá quedar el eje. El centro se corresponde con una anchura de 1.3 ms, los extremos con anchuras de 0,3 ms. y de 2,3 ms.

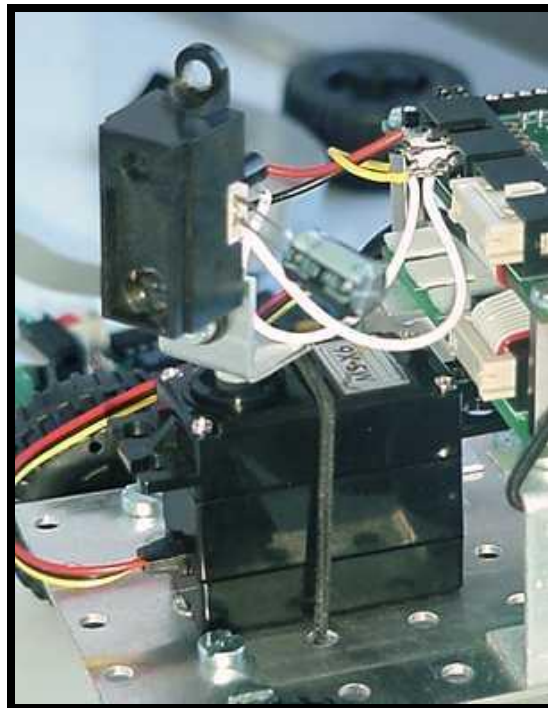
Estos servos de posición son muy útiles para realizar accesorios de robots, como son los manipuladores, pinzas, brazos, en resumen todo aquello en donde el rango de movimiento no necesite revolución continua. En aplicaciones de movimiento continuo habrá que desmontar el servomotor para configurarlo como un simple motor de corriente continua con caja reductora incorporada.

Los servos son un tipo especial de motor de corriente continua (C.C.) que se caracterizan por su capacidad para posicionarse de forma inmediata en cualquier posición dentro de su intervalo de operación. Para ello, el servomotor espera un tren de pulsos que se corresponde con el movimiento a realizar. Están generalmente formados por un amplificador, un motor, un sistema reductor formado por ruedas dentadas y un circuito de realimentación, todo en una misma caja de pequeñas dimensiones.

El resultado es un servo de posición con un margen de operación de 180° aproximadamente. En la figura N°2.15 se presenta la estructura general de un servomotor.



*Figura N°2.15. Servomotor.*



*Figura N°2.16. Estructura interna de un servomotor.*

En la figura N° 2.16 se puede apreciar la parte interna de un servomotor. Se dice que el servo es un dispositivo con un eje de rendimiento controlado ya que puede ser llevado a posiciones angulares específicas al enviar una señal codificada. Con tal de que exista una señal codificada en la línea de entrada, el servo mantendrá la posición angular del engranaje. Cuando la señal codificada cambia, la posición angular de los piñones cambia. En la práctica, se usan servos para posicionar elementos de control como palancas, pequeños ascensores y timones. También se usan en radio-control, y, por supuesto, en robots. Los servomotores son sumamente útiles en robótica.

Los motores son pequeños. Un motor como el indicado en las figuras anteriores, posee internamente un circuito de control que lo hace sumamente potente para su tamaño.

Un servo normal o estándar como el HS-645MG de HITEC proporciona un par de 7.7 Kg/cm a 4.8 V, lo cual es muy grande en comparación de su tamaño, sin consumir mucha energía. La corriente que requiere depende del tamaño del servomotor. Normalmente el fabricante indica cual es la corriente que consume. Eso no significa mucho si todos los servos van a estar moviéndose todo el tiempo. La corriente depende principalmente del par, y puede exceder un amperio si el servo está enclavado.

**Composición de un servomotor.** En la figura N° 2.17 se muestra de manera más detallada la composición interna de un servomotor. Se puede observar el motor, el circuito de control, las partes internas del servo (figura N° 2.18), un juego de piñones (figura N° 2.19), y la caja. También se pueden ver los 3 cables de conexión externa:

- uno (rojo) es para **alimentación**, Vcc (~ +5volts);
- otro (negro) para conexión a **tierra** (GND);
- el último (blanco o amarillo) es la línea de **control** por la que se le envía la señal codificada para comunicar el ángulo en el que se debe posicionar.

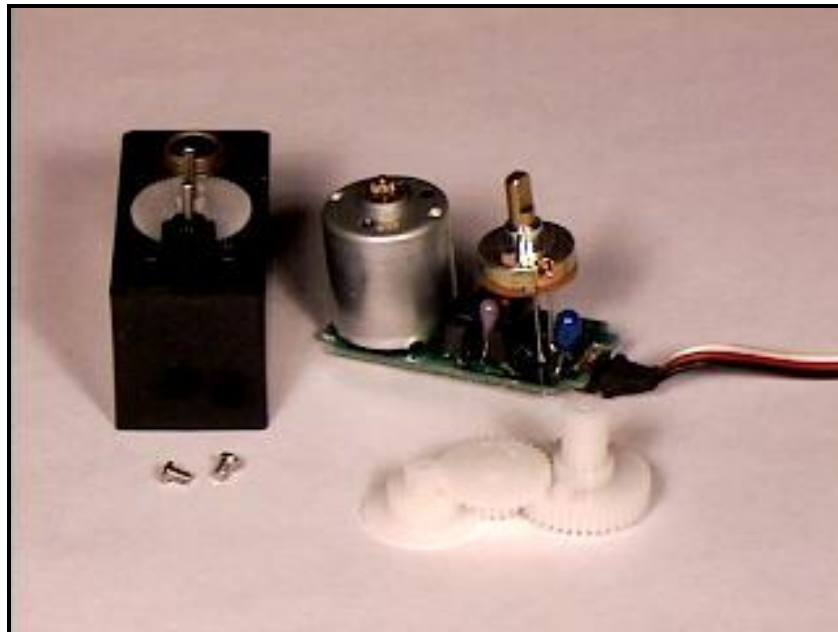


Figura Nº 2.17. Estructura interna de un servomotor.

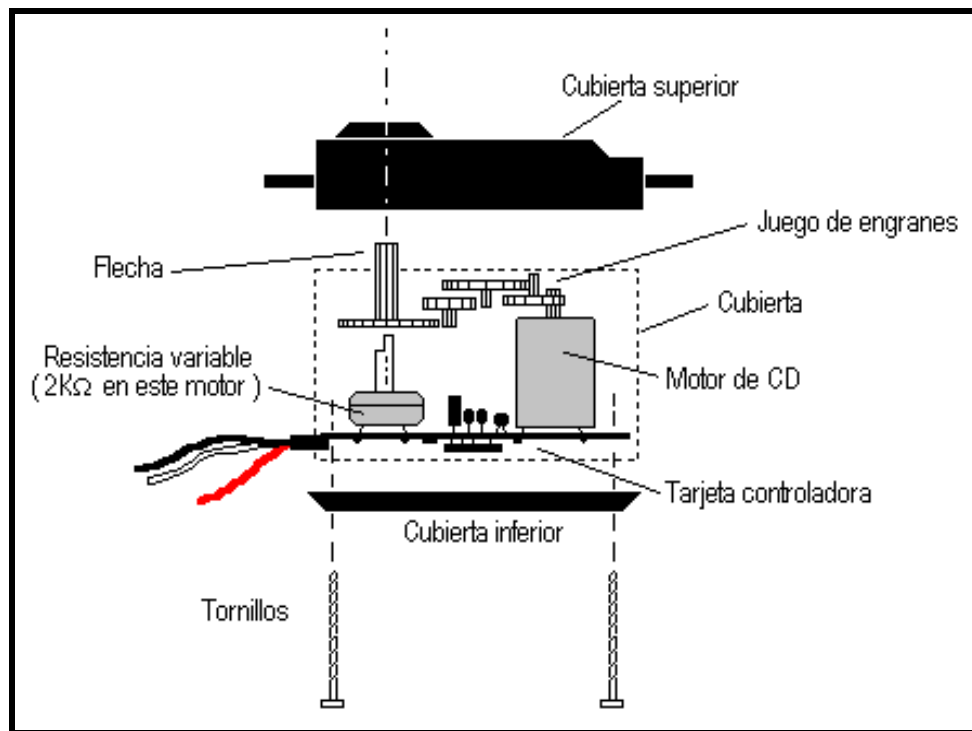


Figura Nº 2.18. Partes internas de un servomotor.



*Figura Nº 2.19. Detalle del tren de engranajes.*



*Figura Nº 2.20. Detalle del circuito de realimentación.*

El motor del servo tiene algunos circuitos de control y un potenciómetro conectado al eje central del motor, como se aprecia en la figura N° 2.20. Este potenciómetro permite al circuito de control, supervisar el ángulo actual del servo motor. Si el eje está en el ángulo correcto, entonces el motor está apagado. Si el circuito supervisa que el ángulo no es correcto, el motor volverá a la dirección correcta, hasta llegar al ángulo que es correcto. El eje del servo es capaz de llegar alrededor de los 180°. Normalmente, en algunos llega a los 210°, pero varía según el fabricante.

Un servo normal se usa para controlar un movimiento angular de entre 0° y 180°. Un servo normal no es mecánicamente capaz de retornar a su lugar, si hay un mayor peso que el sugerido por las especificaciones del fabricante.

El voltaje aplicado al motor es proporcional a la distancia que éste necesita viajar. Así, si el eje necesita regresar una distancia grande, el motor regresará a toda velocidad. Si este necesita regresar sólo una pequeña cantidad, el motor girará a menor velocidad. A esto se le denomina control proporcional.

#### **2.2.6.2.1 FUNCIONAMIENTO DEL SERVOMOTOR, CONTROL POR MODULACIÓN DE ANCHO DE PULSO (PWM)**

La modulación por anchura de pulso, **PWM** (*Pulse Width Modulation*), es una de los sistemas más empleados para el control de servos. Este sistema consiste en generar una onda cuadrada en la que se varía el tiempo que el pulso está a nivel alto, manteniendo el mismo período (normalmente), con el objetivo de modificar la posición del servo según se desee, tal como se aprecia en la figura N° 2.21.

Para la generación de una onda PWM en un microcontrolador, lo más habitual es usar un *timer* y un comparador (interrupciones asociadas), de modo que el microcontrolador quede libre para realizar otras tareas, y la generación de la señal sea automática y más efectiva. El mecanismo consiste en programar el *timer* con el

ancho del pulso (el período de la señal) y al comparador con el valor de duración del pulso a nivel alto.

Cuando se produce una interrupción de *overflow* del *timer*, la subrutina de interrupción debe poner la señal PWM a nivel alto y cuando se produzca la interrupción del comparador, ésta debe poner la señal PWM a nivel bajo. En la actualidad, muchos microcontroladores disponen del hardware específico para realizar esta tarea, eso sí, consumiendo los recursos antes mencionados (*timer* y comparador).

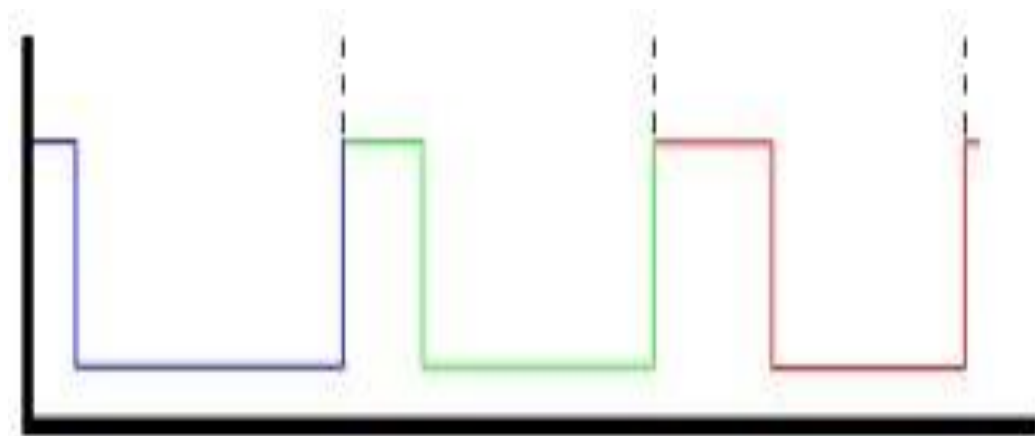


Figura Nº 2.21. PWM para recorrer todo el rango de operación del servo.

El sistema de control de un servo se limita a indicar en que posición se debe situar. Esto se lleva a cabo mediante una serie de pulsos tal que la duración del pulso indica el ángulo de giro del motor. Cada servo tiene sus márgenes de operación, que se corresponden con el ancho del pulso máximo y mínimo que el servo entiende. Los valores más generales se corresponden con pulsos de entre 1 ms y 2 ms de anchura, que dejarían al motor en ambos extremos ( $0^\circ$  y  $180^\circ$ ). El valor 1.5 ms indica la posición central o neutra ( $90^\circ$ ), mientras que otros valores del pulso lo dejan en posiciones intermedias (figura Nº 2.22). Estos valores suelen ser los recomendados, sin embargo, es posible emplear pulsos menores de 1 ms o mayores de 2 ms, pudiéndose conseguir ángulos mayores de  $180^\circ$ . Si se sobrepasan los límites de

movimiento del servo, éste comenzará a emitir un zumbido, indicando que se debe cambiar la longitud del pulso.

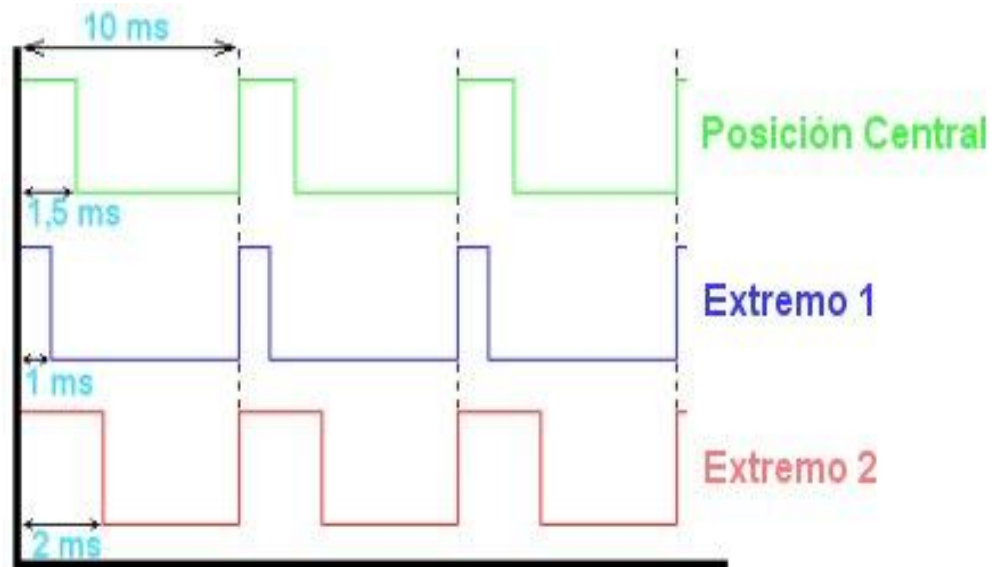


Figura Nº 2.22. Tren de pulsos para control del servo.

El factor limitante es el tope del potenciómetro y los límites mecánicos constructivos.

El período entre pulso y pulso (tiempo de OFF) no es crítico, e incluso puede ser distinto entre uno y otro pulso. Se suelen emplear valores ~ 20 ms (entre 10 ms y 30 ms). Si el intervalo entre pulso y pulso es inferior al mínimo, puede interferir con la temporización interna del servo, causando un zumbido, y la vibración del eje de salida. Si es mayor que el máximo, entonces el servo pasará a estado dormido entre pulsos. Esto provoca que se mueva con intervalos pequeños.

Es importante destacar que para que un servo se mantenga en la misma posición durante un cierto tiempo, es necesario enviarle continuamente el pulso correspondiente. De este modo, si existe alguna fuerza que le obligue a abandonar esta posición, intentará resistirse. Si se deja de enviar pulsos (o el intervalo entre pulsos es mayor que el máximo) entonces el servo perderá fuerza y dejará de



intentar mantener su posición, de modo que cualquier fuerza externa podría desplazarlo.

Otra posibilidad de controlar los pulsos se presenta en la figura N°2.23.

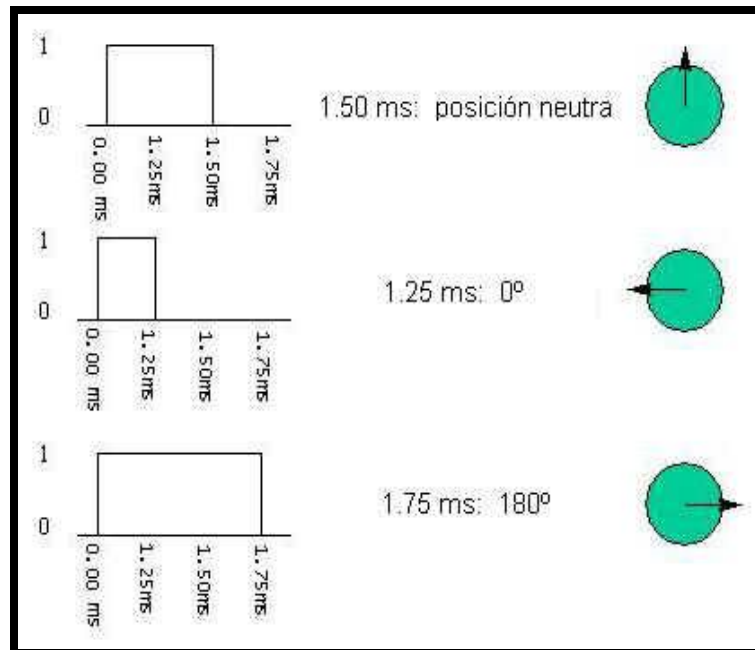


Figura N° 2.23. Otra posibilidad de pulsos de control.

### Consideraciones para efectuar el control de los servomotores:

- Para que el control pueda efectuarse más allá de los 180° y menos de los 360°, lo que normalmente se hace es quitar el tope mecánico que llevan los mecanismos reductores en alguna piñón, rueda dentada o corona y cambiar el potenciómetro (este tope actúa como sensor para indicar la posición en la que está el motor) por un par de resistencias fijas para "engañar" a la electrónica haciéndole ver que no ha alcanzado aún la posición deseada, con lo que el motor, siguiendo esa consigna, gira y gira intentando llegar a la posición, que no se da cuenta que alcanza. En algunos casos, los servomotores tienen el circuito de control interno que está preparado de tal manera que cuando se

determina llegar a una posición cercana a la fijada, la velocidad es baja. Por el contrario, si se indica una posición que queda lejos de la actual, lo hace más rápidamente.

- Otra de las grandes utilidades del PWM es la de gestionar la velocidad de cualquier tipo de motor, sin ningún tipo de electrónica, (salvo para la etapa de potencia, que se puede utilizar algún transistor MOSFET de potencia, como el BUK10 ó el BUK11, con los que podemos controlar poniendo la salida del micro, directamente a la puerta del MOSFET. Ambos TRT gestionan más de 20 Amperios, con unas resistencias de canal de 0.03. Para mejorar el rendimiento se coloca una resistencia entre el surtidor y la puerta de 1K, para descargar la carga parásita). El principio es el siguiente, si tu alimentas un motor con una señal de pulsos de suficiente frecuencia, el motor no nota las variaciones (actúa como un filtro) y saca un giro constante. La gracia, es que variando el % de tiempo de la señal rectangular en alta, y en baja, variamos la potencia que le entregamos al motor, con lo que controlamos la velocidad de giro con mucha precisión. Nota: Si el micro lo permite, a mayor frecuencia de PWM, mejor rendimiento tiene el motor.

#### **2.2.6.2.2 CIRCUITO DRIVER DE UN SERVOMOTOR PARA VERIFICAR SU FUNCIONAMIENTO.**

A continuación se proporciona una de las versiones que se puede usar para verificar el funcionamiento de un servomotor.

Puede usarse para jugar con servos, para verificar que funcionan, o para conectarle servos a un Robot. Lo primero para este montaje es encontrar los pulsos requeridos con un osciloscopio para programarlo en un microcontrolador.

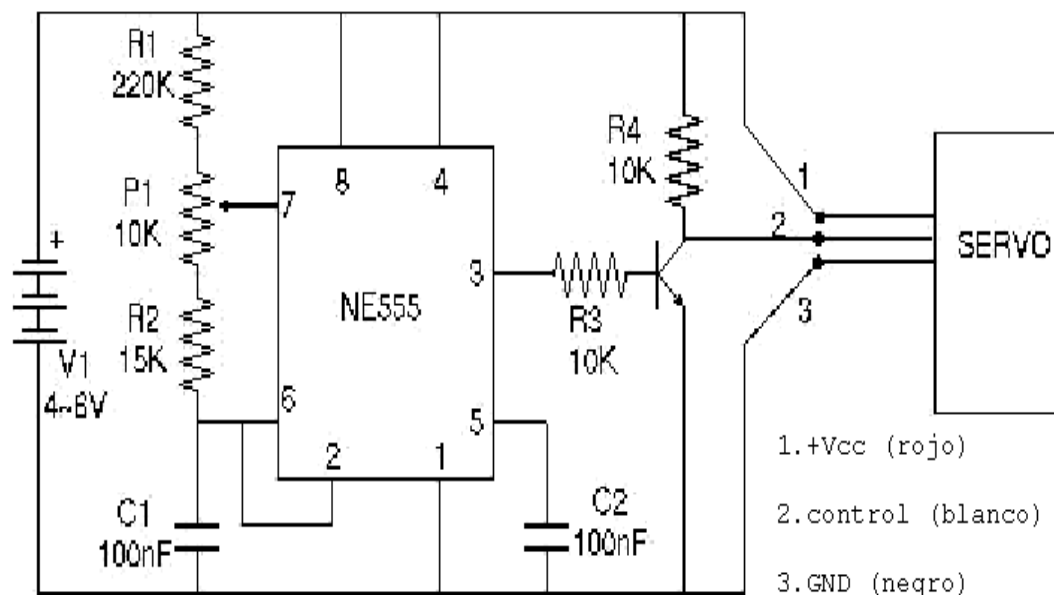


Figura N° 2.24. Driver de un servomotor con el CI LM555

En la figura N° 2.24 se muestra el circuito para probar un servomotor; en el que se usa un integrado “Timer” 555. El nombre usual es NE555 o LM555; a veces también es listado como 7555. Este circuito se encuentra en las hojas de datos técnicos de los manuales ECG, Motorola y otros, con los valores de resistencias y condensadores calculados con las fórmulas precisas. La única diferencia es la presencia del potenciómetro P1, que cambia el tiempo de modulación del ancho del pulso, cuando éste gira.

La señal de salida del 555 (pin3) tiene polaridad opuesta. Para invertirla, es necesario el transistor. Éste se conecta en configuración “colector común” y se usa en modo de saturación. Se podría usar cualquier transistor NPN de baja señal para trabajar sin problemas (por ejemplo, un C1959Y).

### 2.2.6.3 COMPARACIÓN SERVOMOTORES Y MOTORES PAP<sup>9</sup>

- **Caída de torque a altas velocidades del motor a paso.** El motor a paso tiene un problema de sincronización a velocidades elevadas. El torque de salida disminuye debido a la frecuencia de conmutación de las fases del motor, pues a alta frecuencia no se alcanza a energizar totalmente las bobinas del motor y por ende se pierde torque efectivo. Velocidades más altas son alcanzables con un servomotor DC o AC.
- **Curva de torque constante del servomotor.** Los servomotores presentan una curva de torque contra velocidad donde el torque de salida se conserva constante al aumentar la velocidad.
- **Rango de potencias.** El rango de potencia de los motores a paso no es tan amplio como el de los servomotores, esto se debe a que los motores a paso de gran tamaño dejan de ser prácticos y su construcción se complica. El motor a paso más grande puede ser de 10Nm mientras el servo más grande puede llegar a los 800Nm.
- **Factor de potencia.** Un motor a paso tiene un factor de potencia más bajo que los servos. Es decir, con la misma cantidad de energía eléctrica el servo puede generar torques mucho más elevados.
- **Ruido acústico.** El motor a paso tiene un ruido acústico característico mientras que la operación del servomotor es muy silenciosa.
- **Torque pico servomotores.** El servomotor puede entregar hasta un 300% de su torque nominal en situaciones donde se requiera una alta aceleración o una corrección inmediata de posición ante una perturbación, mientras que el motor a paso pierde el paso al encontrar un torque de oposición mayor.

- **Sencillez electrónica.** Las etapas electrónicas del motor a paso son más sencillas que las del servomotor.
- **Bajo costo motor a paso.** La principal ventaja del motor a paso es el bajo costo. Esto lo hace ideal para emplearlo en aplicaciones de baja velocidad y alto torque, y de presupuestos reducidos. El motor a paso puede posicionar muy precisamente entonces a bajas velocidades.
- **Lazo de control.** El motor a paso es de lazo de control abierto. Algunos motores a paso tienen encoders acoplados a sus ejes de salida, pero éste no cierra el lazo de control sino que se usa para saber la posición del eje de salida. Es decir la señal de comando del motor no se ve afectada por la información del encoder, lo cual si sucede en los servomotores AC. Básicamente el control no sabe donde esta el eje del motor a paso, por lo tanto no puede corregir errores. El control de motor a paso comanda un movimiento y espera a que este se cumpla, pero no puede tomar acciones correctivas para asegurar precisión.
- **Resolución/precisión.** Nuestros sistemas de motor a paso alcanzan una resolución en el eje de salida de 51200 micro pasos por revolución. Es decir  $360^\circ/51200 = 0.00703125^\circ$ . En los sistemas servo hasta:  $360^\circ/131072 = 0.00274^\circ$ . La precisión entonces del servo es casi cuatro veces mayor.

En la tabla N° 2.1 se resumen las ventajas y desventajas de usar motores PAP y Servomotores, la misma que es de mucha ayuda para iniciar la selección de los actuadores (motores).

TIPO DE MOTOR	PROS	CONTRAS	APLICACIONES
Paso a paso	Baratos, pueden funcionar en lazo abierto, buen torque inicial, ambientes limpios	Ruidosos y resonantes, bajo torque a alta velocidad, no sirve para ambientes calientes, ni cargas variables	Posicionamiento, micro movimiento
Servos CC con escobillas	Baratos, velocidad moderada, buen torque final, manejadores simples	Requiere mantenimiento, no necesita ambientes limpios, las chispas en las escobillas causan EMI y peligro en ambientes explosivos	Control de velocidad, control de posición de alta velocidad
Servos CC sin escobillas	Libres de mantenimiento, larga vida útil, sin chispas, altas velocidades, ambientes limpios, silenciosos, trabajan bien	Caros y con manejadores complicados	Robótica, sujetar y colocar, aplicaciones de gran torque

*Tabla 2.1. Ventajas y desventajas de motores paso a paso y servomotores.*

Luego de determinar que tecnología se desea utilizar, es necesario determinar el torque y la inercia del eje del motor.

Algo más para considerar cuando se selecciona el motor y otros mecanismos es si el actuador es comercial, así como si la transmisión podría funcionar en su aplicación.

Las transmisiones ofrecen potencia de transmisión para obtener movimientos rotatorios o lineales útiles sin que el usuario deba diseñarlas.

#### **2.2.6.4 SISTEMAS DE ACCIONAMIENTO (ACTUADORES)**

ACTUADORES.- Generan el movimiento de los elementos del robot según las órdenes dadas por la unidad de control.

**Accionamiento Directo.-** En el accionamiento directo el eje del actuador se conecta directamente a la articulación, sin utilización de reductores intermedios, ya que éstos introducen defectos negativos como juego angular, rozamiento... que impiden alcanzar la precisión y velocidad requeridos.

##### **Ventajas:**

- Posicionamiento rápido y preciso pues evitan los rozamientos de transmisiones y reductores.
- Mayor control del sistema a costa de una mayor complejidad.
- Simplifican el sistema mecánico al eliminarse el reductor.

##### **Desventajas:**

- Tipo de motor a emplear ya que necesitamos un par elevado a bajas revoluciones manteniendo la mayor rigidez posible, que encarecen el sistema.

##### **Accionamiento del sistema mecánico.**

El accionamiento del sistema de un robot es el elemento motor. Existen tres tipos de accionamientos, cada uno de ellos asociado a diferentes formas de energía y tecnología: neumático, hidráulico y eléctrico.

El **accionamiento neumático** utiliza aire comprimido a presión inferior a 10 *bares* para accionar generalmente cilindros neumáticos lineales. El peso reducido de estos dispositivos y la flexibilidad de los conductos de alimentación del aire, los hace adecuados, en principio, para actuar sobre articulaciones prismáticas. Sin embargo,

debido a la compresión del aire, es difícil controlar el posicionamiento en puntos intermedios de los cilindros, utilizándose solamente en movimientos de carrera fija. Esto, junto con las fricciones en las partes móviles, oxidación de los elementos de control y un gran nivel de sonoridad, hace que su empleo sea escaso como accionamiento directo de las articulaciones. No obstante, es ampliamente utilizado en los elementos finales.

El **accionamiento hidráulico** utiliza líquidos, que suelen ser aceites, a presión inferior de 100 *bares*. (Lo que permite el uso de conductos flexibles) que accionan motores hidráulicos. Este tipo de accionamiento es el que tiene la mejor relación par en la articulación / peso el accionamiento, característica de gran importancia en robótica. Ello hace que los robots con este accionamiento sean capaces de transportar elevadas cargas. La regulación de la posición con accionamiento hidráulico es más exacta que con el accionamiento neumático pero, en la mayoría de los casos, no lo suficiente, ya que presenta como desventaja del mismo: la necesidad de un filtro de aceite, la necesidad de eliminar el aire, transmisión del aceite a las partes móviles y un elevado tiempo de mantenimiento, además del costo que esto implica.

El **accionamiento eléctrico** es el que se utiliza en la inmensa mayoría de los robots manipuladores actuales. Su gran ventaja, en comparación con los demás accionamientos, es que permite una precisa y fácil regulación de la posición, a través de servomecanismos.

Los motores que se usan son de dos tipos: paso a paso y de corriente continua (servomotores). Los primeros son utilizados en movimientos en los cuales no se requieren grandes esfuerzos ni grandes precisiones de posicionamiento. Los motores de corriente continua más usados son los denominados de baja inercia, en los cuales el rotor es un ligero disco y su estator esta formado por imanes permanentes que permiten conseguir una buena relación entre peso e inducción, manteniéndose ésta



al variar la temperatura. Estos motores son muy sensibles a las sobre intensidades, por lo que requieren múltiples protecciones. Como su velocidad nominal es, generalmente, del orden de 3000 RPM, se necesitan mecanismos reductores para poder mover las articulaciones a velocidades mucho más bajas. Estos mecanismos reductores suelen ser de diseño especial, de material deformable, que transmiten un elevado par.

#### 2.2.6.4.1 TIPOS DE ACTUADORES

**Actuadores Neumáticos.** La fuente de energía es aire a presión.

- De cilindros neumáticos.-

Tipos:

- *De simple efecto.*- se consigue el desplazamiento en un solo sentido, como consecuencia del empuje del aire a presión, mientras que en el otro sentido se desplaza por el efecto de un muelle recuperador.
- *De doble efecto.*- El aire empuja al émbolo en las dos direcciones, persiguiendo un posicionamiento en los extremos del mismo, y no un posicionamiento continuo (esto puede conseguirse mediante una válvula de distribución).

- De motores neumáticos.- Se consigue el movimiento de rotación de un eje mediante aire a presión.

Tipos:

- *De aletas rotativas.*- son aletas de longitud variable, que al entrar el aire en uno de los dos compartimentos tienden a girar en el sentido del que tenga mayor volumen.

- *De pistones axiales.*- tienen un eje de giro solidario a un tambor que se ve obligado a girar por las fuerzas que ejercen varios cilindros apoyados sobre un plano inclinado.

**Actuadores Hidráulicos.** Se utilizan aceites minerales a presión. Son muy similares a los neumáticos.

Tipos:

- Cilindro.
- Aletas.
- Pistones.

**Ventajas:**

- Se obtiene una mayor precisión que en los neumáticos.
- Es más fácil realizar un control continuo.
- Permiten desarrollar elevadas fuerzas.
- Presentan estabilidad frente a cargas estáticas.
- Son autolubricantes.

**Desventajas:**

- Las elevadas presiones propician fugas de aceite.
- Necesitan instalaciones más complicadas que los neumáticos y eléctricos.

**Actuadores Eléctricos.** Los motores de corriente continua son los más utilizados debido a su facilidad de control. Se componen de dos devanados internos:

- Inductor.- situado en el estator, es el encargado de crear un campo magnético de excitación.

- Inducido.- situado en el rotor, hace girar al mismo debido a la corriente que circula por él y del campo magnético de excitación. Recibe corriente del exterior a través del colector de delgas.

Para poder transformar la energía eléctrica en mecánica de forma continua es necesario que los campos magnéticos del estator y el rotor permanezcan estáticos entre sí (campos en cuadratura).

Tipos:

- Controlado por inducido.- al aumentar la tensión del inducido se aumenta la velocidad de la máquina, permaneciendo la intensidad del inductor constante.
- Controlado por excitación.- tensión de la inducida constante variando corriente de excitación. Es menos estable.

Para mejorar el comportamiento de este tipo de motores, el campo de excitación se genera mediante imanes permanentes que evitan fluctuaciones del mismo, aumentando los problemas de calentamiento por sobrecarga.

Los motores DC son controlados mediante referencias de velocidad generadas por una unidad de control y electrónica específica.

Presentan el inconveniente del mantenimiento de escobillas, para evitarlo se han desarrollado unos motores sin escobillas denominados “brushless”.

### **2.2.6.5 SISTEMA SENSORIAL**

Para conseguir que un robot realice su tarea con precisión, velocidad e inteligencia, es necesario que disponga de información de su estado (sensores internos) y del estado de su entorno (sensores externos).

Dentro del sistema sensorial, tenemos:

- Sensores de posición.
- Codificadores angulares de posición (encoders)
- Codificadores ópticos o encoders incrementales
- Codificadores o encoders absolutos
- Captadores angulares de posición (sincro-resolvers)
- Sensores lineales de posición (LVDT e Inductosyn)
- Sensores de velocidad
- Sensores de presencia

### **2.2.6.6 ELEMENTOS TERMINALES**

Son los encargados de interactuar directamente con el entorno del robot. Pueden ser tanto elementos de aprehensión como herramientas, en muchos casos diseñadas para cada tipo de trabajo.

El accionamiento neumático es el más utilizado por ofrecer ventajas en simplicidad aunque presentan dificultades en posicionamientos intermedios.

### 2.2.7 SISTEMAS EN LAZO CERRADO Y EN LAZO ABIERTO

Existen dos tipos básicos de sistemas de control: *en lazo abierto* y *en lazo cerrado*. La diferencia entre los dos sistemas se explicará indicando como ejemplo el caso del brazo robótico y sus componentes, como tema de este trabajo.

Considere un servomotor que cuenta con un sistema de control PWM (*Pulse Wide Modulation*), el sistema de control de un servo se limita a indicar en que posición se debe situar, esto se lleva a cabo mediante una serie de pulsos tal que la duración del pulso indica el ángulo de giro del servomotor y nada más. Se pueden producir cambios en las condiciones antes, durante o después del proceso o movimiento del servomotor, sin que exista una retroalimentación de la información del estado o ubicación del mismo (figura N°2.25); este es un ejemplo de control de lazo abierto, ya que no hay forma de ajustarlo y mantenerlo en una posición determinada como punto fijo en el espacio.

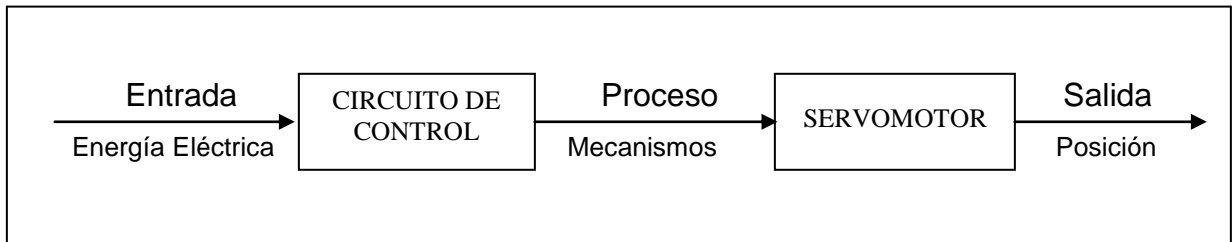


Figura N°2.25. Sistema Lazo Abierto.

Los sistemas de lazo abierto tienen la ventaja de ser relativamente sencillos, por lo que su costo es bajo y en general su confiabilidad es buena. Sin embargo, con frecuencia son imprecisos ya que no hay corrección de errores.

Este sistema se puede convertir en un sistema de lazo cerrado, si implementamos en el proceso, algún elemento que nos indique en forma determinante su ubicación en el espacio y que este dispositivo envíe la información exacta de la posición hacia una

tarjeta de adquisición de datos que forme parte del circuito de control (figura N°2.26), para que dependiendo de la diferencia de la posición real y la deseada, exista una retroalimentación en el lazo y la entrada del sistema se ajuste la salida del mismo.

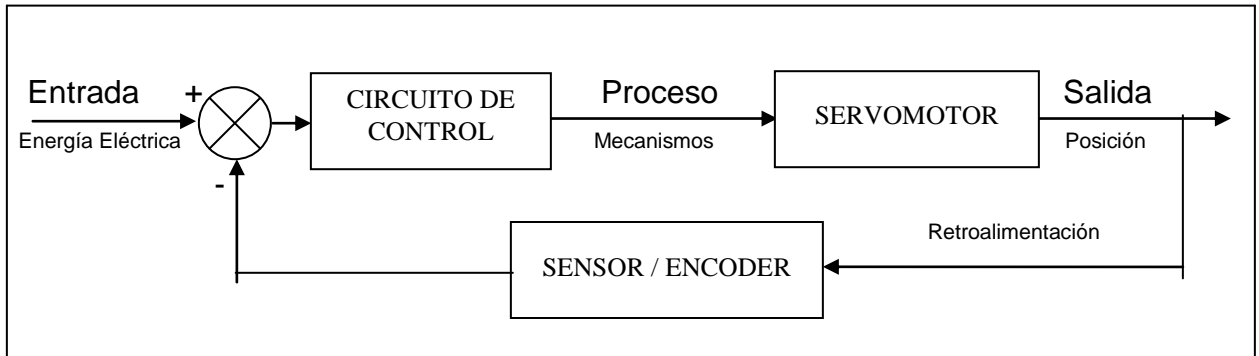


Figura N°2.26. Sistema Lazo Cerrado.

Los sistemas de lazo cerrado tienen la ventaja de ser bastante precisos para igualar el valor real y el deseado. Pero son más complejos y, por lo tanto, más costosos y con mayor probabilidad de averías debido a la mayor cantidad de componentes.

En un sistema de control en lazo abierto, la salida del sistema no tiene efecto en la señal de entrada. En un sistema de control en lazo cerrado, la salida sí tiene efecto en la señal de entrada, modificándola para mantener la señal de salida en el valor requerido.

### 2.2.8 DISPOSITIVOS ELECTRÓNICOS Y MICROCONTROLADORES PIC

En este punto se trata en detalle la unidad de control y todas las funciones que debe realizar, es el hardware necesario, para poder tener un control exacto del brazo robótico. Consta de: resistores, condensadores, transistores, microcontroladores, relés, fuentes de C.C.

### 2.2.8.1 RESISTORES Y TIPOS DE RESISTORES

**Los resistores fijos.** Los resistores se hacen en muchas formas, pero todos pertenecen a uno de dos grupos: fijos o variables. El más común de los resistores de tipo fijo con bajo vatiaje es el resistor de composición de carbono moldeado. La construcción básica aparece en la figura N°2.27.

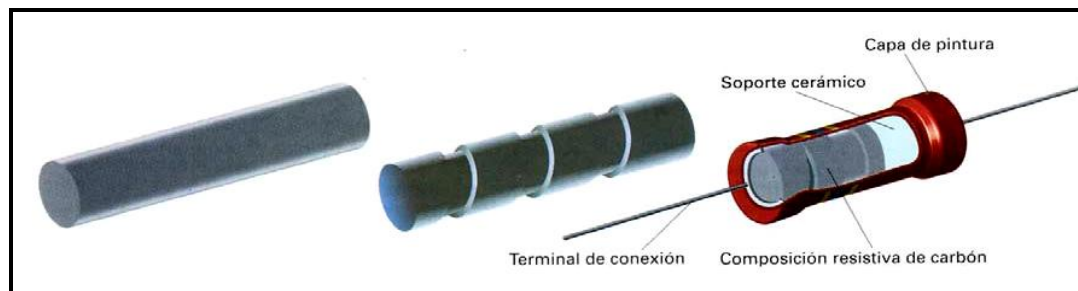


Figura N°2.27. Resistor de composición fija<sup>10</sup>.

Los tamaños relativos de todos los resistores fijos y variables cambian con el rango de vatiaje (potencia eléctrica), y aumenta en tamaño para mayores rangos de vatiaje con el fin de soportar las corrientes más altas y las pérdidas por disipación. Los tamaños relativos de los resistores de composición moldeada para diferentes rangos de vatiaje aparecen en la figura N°2.28. Los resistores de este tipo se adquieren con facilidad en valores que van de 2.7 ohmios a 22 MΩ.

---

<sup>10</sup> [www.electronicaestudio.com](http://www.electronicaestudio.com)

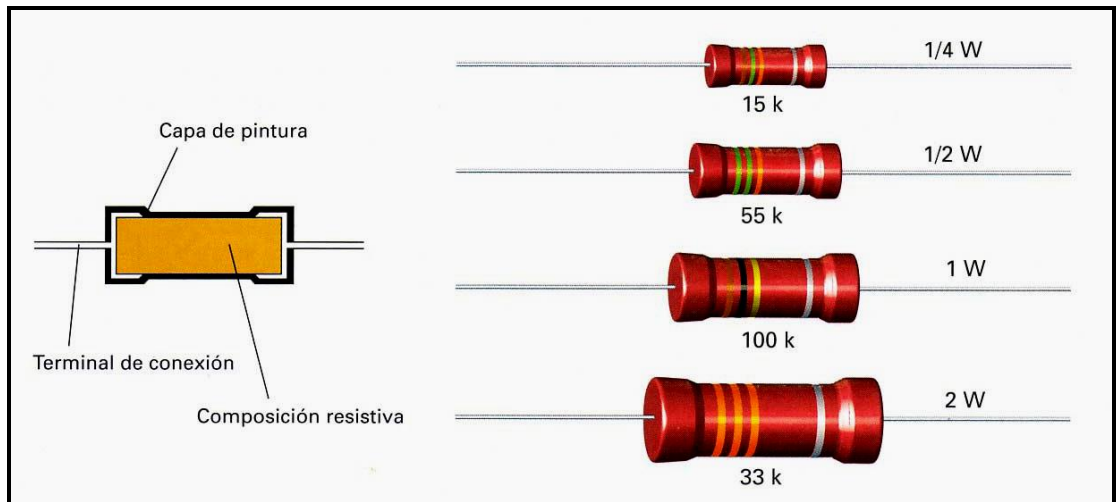


Figura N°2.28. Tamaños reales de los resistores de composición fija de diferentes rangos de potencia<sup>10</sup>.

**Los resistores variables.** Como implica su nombre, tienen una resistencia Terminal que se modifica girando un control, una perilla, un tornillo o lo que resulte conveniente para la aplicación. Pueden tener dos o tres terminales, aunque lo más frecuente son tres. Si el dispositivo de dos o tres terminales se usa como un resistor variable, por lo general se conoce como **reóstato**. Si el dispositivo de tres terminales se usa para controlar niveles de voltaje, se denomina **potenciómetro**. Aunque un dispositivo de tres terminales puede usarse como un reóstato o un potenciómetro (dependiendo de cómo se conecte) por lo general se denomina potenciómetro cuando se lista en los catálogos de venta o se solicita para una aplicación particular.

El símbolo para el potenciómetro de tres terminales aparece en la figura (a). Cuando se usa como un resistor variable (o reóstato) puede colocarse en una de dos formas, como se aprecia en las figuras (b) y (c). En la figura (b) los puntos **a** y **b** están conectados al circuito y el terminal restante queda libre. La resistencia introducida se determina mediante la parte del elemento resistivo entre los puntos **a** y **b**. En la figura (c) la resistencia está otra vez entre los puntos **a** y **b**, pero ahora la resistencia restante está “atenuada” (se eliminó el efecto) por la conexión de **b** a **c**. El símbolo universalmente aceptado para un reóstato aparece en la figura (d).



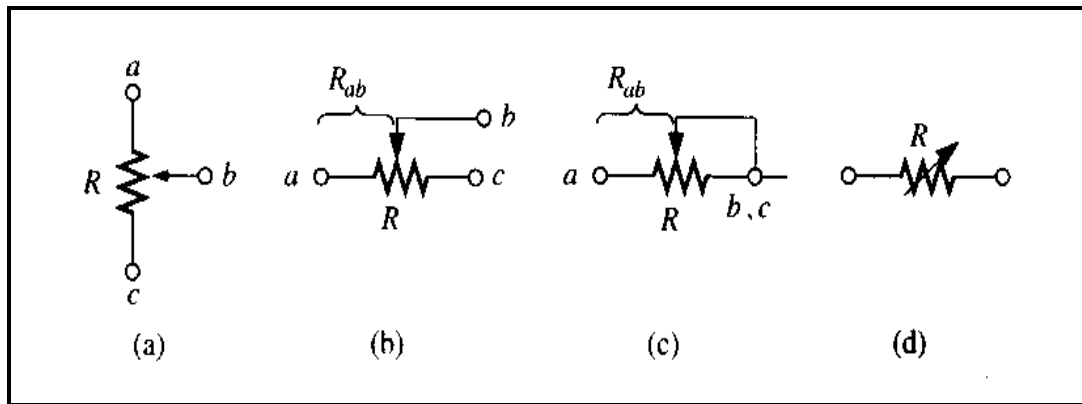


Figura N°2.29. Símbolos de resistores variables: **a)** reóstato, **b)** terminal restante queda libre, **c)** resistencia atenuada, **d)** símbolo universal del reóstato.

La mayoría de los potenciómetros tiene tres terminales en las posiciones relativas que aparecen en la figura N°2.30. La perilla, el brazo o el tornillo en el centro del bastidor controlan el movimiento de un contacto que se puede mover a lo largo del elemento resistivo conectado entre las dos terminales exteriores. El contacto se conecta al terminal central, estableciendo una resistencia del contacto móvil a cada terminal externa.

La resistencia entre los terminales externos **a** y **c** de la figura N°2.30 [y de la figura (a) anterior] siempre está fija en el valor completo determinado del potenciómetro, independientemente de la posición del brazo **b**.

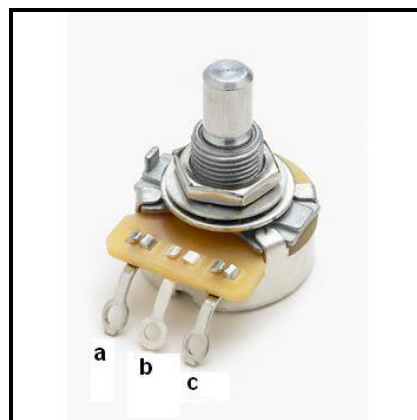


Figura N°2.30. Aspecto exterior de un potenciómetro.

### 2.2.8.2 CONDENSADORES

El condensador es uno de los componentes más utilizados en los circuitos eléctricos y electrónicos. Un condensador es un componente pasivo que presenta la cualidad de almacenar energía eléctrica. Está formado por dos láminas de material conductor (metal) que se encuentran separados por un material dieléctrico (material aislante), como se aprecia en la figura N°2.31. En un condensador simple, cualquiera que sea su aspecto exterior, dispondrá de dos terminales, los cuales a su vez están conectados a las dos láminas conductoras.

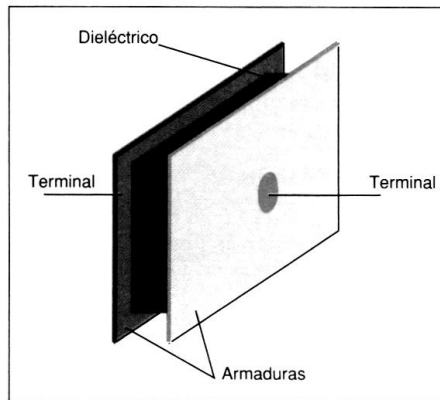


Figura N°2.31. Representación física de un condensador.

Esta figura implica la representación física de un condensador, aunque en la práctica existen distintas disposiciones de las láminas, con el fin de poder conseguir características determinadas. Lo que siempre ha de cumplirse es que el dieléctrico se encuentre entre las dos placas conductoras.

**Condensadores fijos.** Un condensador tiene la propiedad de poder almacenar y liberar electrones según las condiciones a las que se le sometan externamente. A este almacenaje de electrones se le denomina carga, y a la liberación se le da el nombre de descarga. Los electrones no pueden traspasar el dieléctrico por ser éste un material aislante.

Los valores y equivalencias comerciales vienen dadas por:

1 pF = 1 pico faradio =  $1 \times 10^{-12}$  faradios.

1 nF = 1 nanofaradio =  $1 \times 10^{-9}$  radios.

1  $\mu$ F = 1 microfaradio =  $1 \times 10^{-6}$  faradios.

Los tipos varían de acuerdo al material del condensador; y el tamaño de acuerdo a su capacitancia y voltaje (figura N° 2.32).

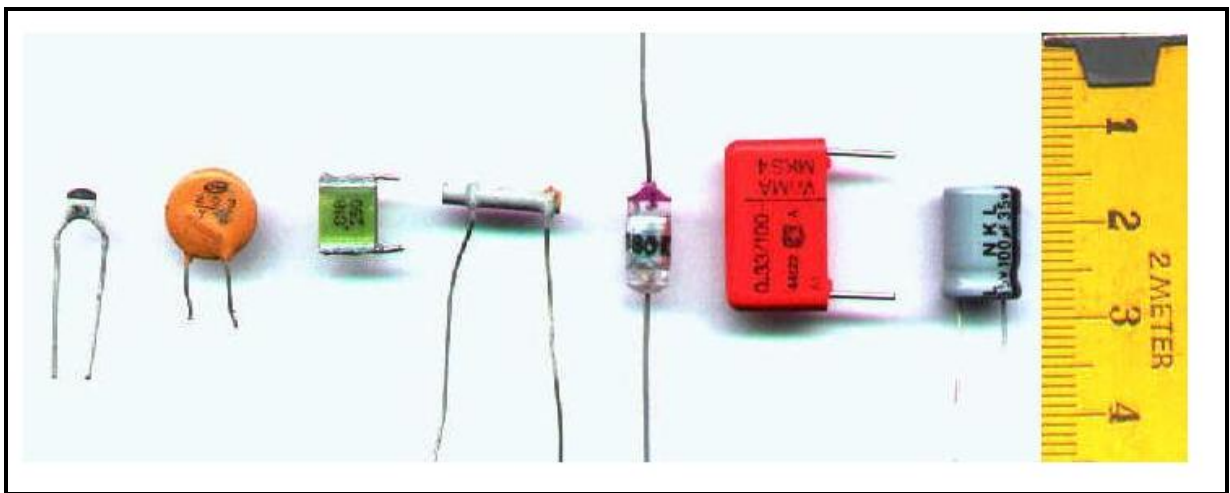


Figura N° 2.32. Tamaños y tipos de condensadores de acuerdo a su construcción.

### 2.2.8.3 TRANSISTOR BJT (BIPOLAR JUNCTION TRANSISTOR)

El transistor BJT es un dispositivo semiconductor de tres capas que consiste de dos capas de material tipo N y una de tipo P, o bien, de dos capas de material tipo P, y una tipo N. Al primero se le llama transistor NPN, en tanto que al segundo transistor PNP, como se puede ver en la figura N° 2.33.

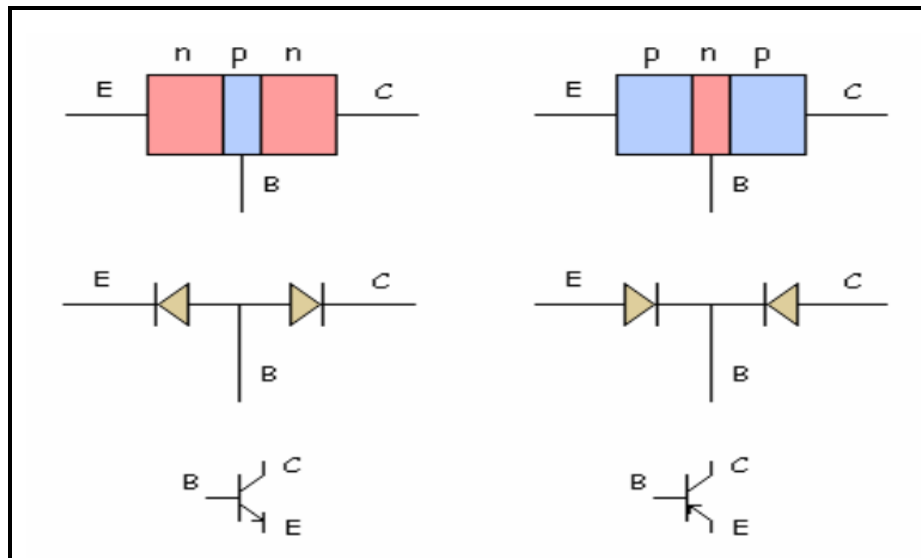


Figura N° 2.33. Construcción de transistores: a) PNP y b) NPN.

### 2.2.8.3.1 FUNCIONAMIENTO DEL TRANSISTOR

En un transistor se pueden combinar dos uniones para obtener amplificación. Un tipo, llamado transistor de unión NPN (figura N°2.34), consiste en una capa muy fina de material tipo P entre dos secciones de material tipo N. El material tipo N a la izquierda de la figura anterior, representa el elemento emisor del transistor, que constituye la fuente de electrones.

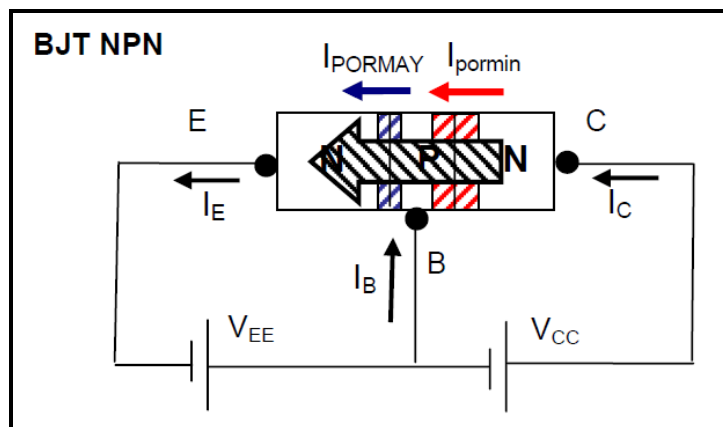


Figura N° 2.34. Transistor en configuración base común NPN.

Para permitir el avance de la corriente a lo largo de la unión PN, el emisor tiene un pequeño voltaje negativo con respecto a la capa tipo P, o componente base, que controla el flujo de electrones.

El material tipo N en el circuito de salida sirve como elemento colector y tiene un voltaje positivo alto con respecto a la base, para evitar la inversión del flujo de corriente. Los electrones que salen del emisor entran en la base, son atraídos hacia el colector cargado positivamente y fluyen a través del circuito de salida. La impedancia de entrada (la resistencia al paso de corriente) entre el emisor y la base es reducida, mientras que la impedancia de salida entre el colector y la base es elevada.

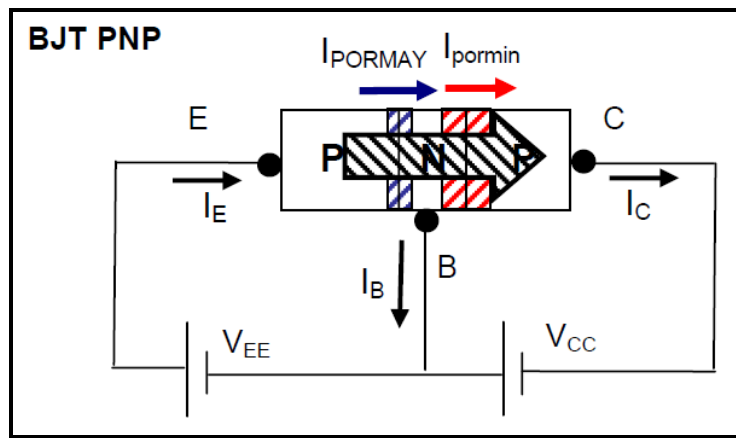


Figura N° 2.35. Transistor en configuración base común PNP.

Por lo tanto, pequeños cambios en el voltaje de la base provocan grandes cambios en la caída de voltaje a lo largo de la resistencia del colector, convirtiendo a este tipo de transistor en un eficaz amplificador. Similar al tipo NPN en cuanto a su funcionamiento, el transistor de unión PNP dispone también de dos uniones (figura N°2.35) y es equivalente al tubo de vacío denominado triodo. Otros tipos con tres uniones, tales como el transistor de unión NPNP, proporcionan mayor amplificación que los transistores de dos uniones.

Para este proyecto, se usará el transistor TIP 110 en configuración **Darlington**, lo que permitirá amplificar la corriente para el manejo de las bobinas del motor paso a paso. En la figura N°2.36, se indica las características del transistor en mención.

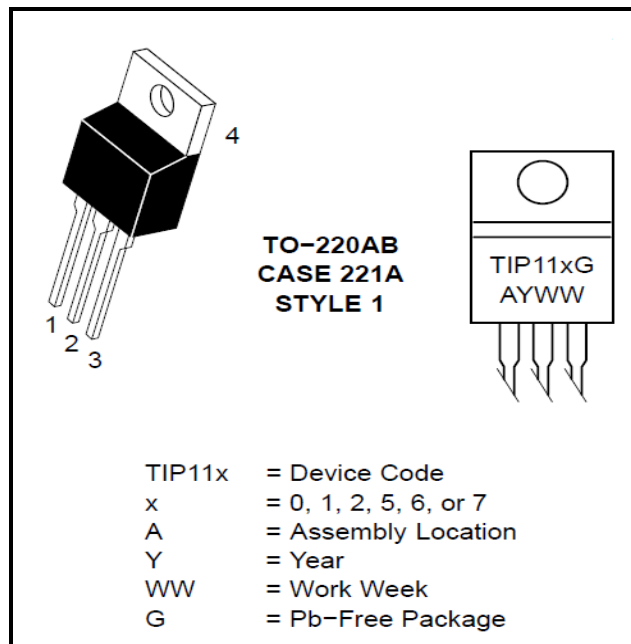


Figura N°2.36. Características del transistor Darlington TIP 110 según ECG<sup>11</sup>.

### 2.2.8.3.2 EL AMPLIFICADOR DARLINGTON

El amplificador “Darlington” (frecuentemente llamado amplificador compuesto) se muestra en la figura N°2.37. Esta configuración se usa para aumentar la impedancia de entrada y conseguir una alta ganancia de corriente, ganancia que es igual al producto de las ganancias de los dos transistores **hfe1** y **hfe2**.

---

<sup>11</sup> Manual de semiconductores ECG

En este circuito el emisor de  $T_1$  está conectado directamente a la base de  $T_2$ . Normalmente, los dos colectores están también unidos como se indica, pero esto no es necesario.

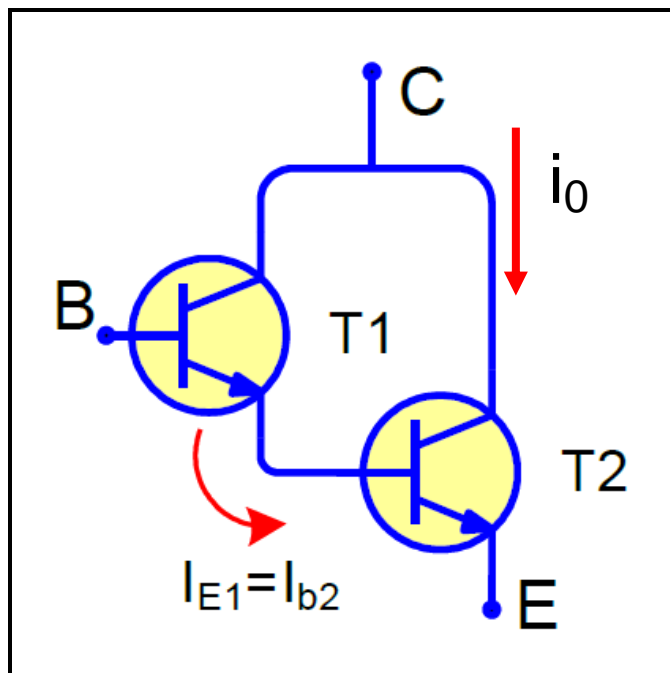


Figura N° 2.37. Amplificador Darlington básico (compuesto).

De donde podemos deducir:

$$i_0 = i_{c2} + i_{c1} \quad (2.8)$$

La ganancia de corriente del amplificador Darlington, mostrado en la figura N°2.37, puede ser calculada a partir de:

$$A_i = h_{fe}^2 \quad (2.9)$$

Este resultado era de esperar, puesto que se necesitan dos reflexiones para ir del emisor de  $T_1$  a la base de  $T_2$ , y en cada reflexión tiene una multiplicación por  $h_{fe}$ .

#### 2.2.8.4 MICROCONTROLADOR PIC

Un micro controlador es un circuito integrado, con alta escala de integración y usualmente dispone de los siguientes componentes:

- Unidad central de proceso.
- Memoria RAM para contener los datos.
- Memoria para programa tipo ROM / PROM / EEPROM / FLASH.
- Líneas de E/S para comunicarse con el exterior.
- Periféricos. Estos pueden ser, temporizadores, puertas serie, modulador de anchura de pulsos entre otros.

El diagrama general de un microcontrolador sería de la siguiente manera:



*Figura Nº 2.38. Diagrama de bloques general de un PIC.*

Los dispositivos de entrada pueden ser un teclado, un interruptor, un sensor, etc.

Los dispositivos de salida pueden ser LED's, pequeños parlantes, zumbadores, interruptores de potencia (tiristores, opto acopladores), u otros dispositivos como relés, luces, etc.

Un microcontrolador no es más que un circuito integrado programable, capaz de ejecutar órdenes grabadas en su memoria.



Está compuesto de varios bloques funcionales, los cuales cumplen una tarea específica cuyas partes y componentes principales son:

- **Memoria ROM** (Memoria solo de lectura)
- **Memoria RAM** (Memoria de acceso aleatorio)
- **Líneas de entrada y salida (I/O)** (También llamados puertos)
- **Lógica de control** (Coordina la interacción entre los demás bloques)

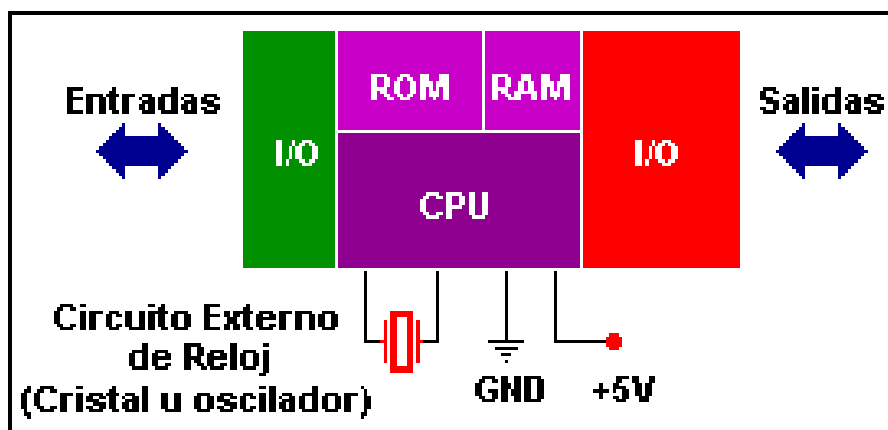


Figura Nº 2.39. Diagrama de bloques de un microcontrolador PIC.

El microcontrolador PIC 16F627A, soporta 1000 ciclos de escritura en su memoria FLASH y 1.000.000 de ciclos en su memoria EEPROM, la memoria de programa que posee es de 2048 words, la memoria de datos EEPROM es de 128 bytes, la memoria RAM es de 224 bytes, 16 pines de entrada y salida, y posee 2 comparadores. A más de esto, posee grandes ventajas como son: comunicación AUSART, oscilador interno de 4KHz, master clear (MCLR) programable, etc.

La alimentación del microcontrolador PIC en general es de  $V_{ss}=GND=0V$  y de  $V_{dd}=V_{cc}=5V_{dc}$ , este valor de  $V_{dd}$  puede variar desde  $3V_{dc}$  hasta  $5.5V_{dc}$ . Posee además 2 puertos de I/O, el puerto A y el puerto B, los cuales trabajan a 8 bits cada uno y entregan 25 mA por cada PIN.

#### **2.2.8.4.1 VENTAJAS DE UTILIZAR UN MICROCONTROLADOR**

Al utilizar un microcontrolador se dispone de las siguientes ventajas:

- Aumento de prestaciones: Un mayor control sobre un determinado elemento que representa una mejora considerable del mismo.
- Aumento de la fiabilidad: Al reemplazar un elevado número de elementos por un microcontrolador, disminuye el riesgo de averías y se precisan menos ajustes.
- Reducción del tamaño del producto acabado: La integración del microcontrolador en un chip disminuye, el volumen, la mano de obra y los stocks.
- Mayor flexibilidad: Las características de control están programadas por lo que su modificación sólo necesita cambio en el programa de instrucciones.
- Antes de seleccionar un microcontrolador es imprescindible analizar los requisitos de la aplicación:
- Procesamiento de datos: Puede ser que el microcontrolador realice cálculos críticos en un tiempo limitado.
- Entrada/Salida: Se tiene que identificar la cantidad y tipo de señales a controlar.
- Consumo: Algunos productos que incorporan microcontroladores están alimentados con baterías.
- Memoria: Para detectar las necesidades de memoria de la aplicación, se tiene que separar en memoria no volátil<sup>1</sup> y memoria volátil<sup>2</sup>.
- Ancho de palabra: El criterio de diseño debe ser seleccionar el microcontrolador de menor ancho de palabra que satisfaga los requerimientos de la aplicación.
- Diseño de placa: Debe tenerse en cuenta que usar un microcontrolador de gama baja, puede implicar tener que colocar más componentes externos.

### 2.2.8.5 FUENTES DE PODER

Una parte muy importante del proyecto es la alimentación, sin ella no es posible que el brazo robótico funcione de manera alguna, por esto hay que tener cuidado a la hora de elegir el modo de alimentación. Lo que está claro es que la mejor forma de alimentación, es con una fuente de corriente continua conmutada. Con este tipo de fuente podemos tener una alimentación más estable, por lo tanto adecuada para el brazo robótico, disponible para colocarlo en una plataforma móvil y además respetamos el medio ambiente al no utilizar tantas baterías recargables o no recargables.

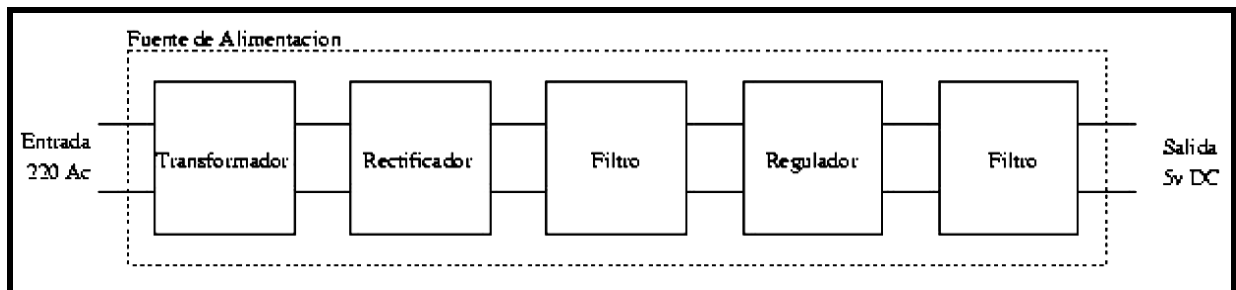


Figura Nº 2.40. Diagrama de bloques de una fuente de poder.

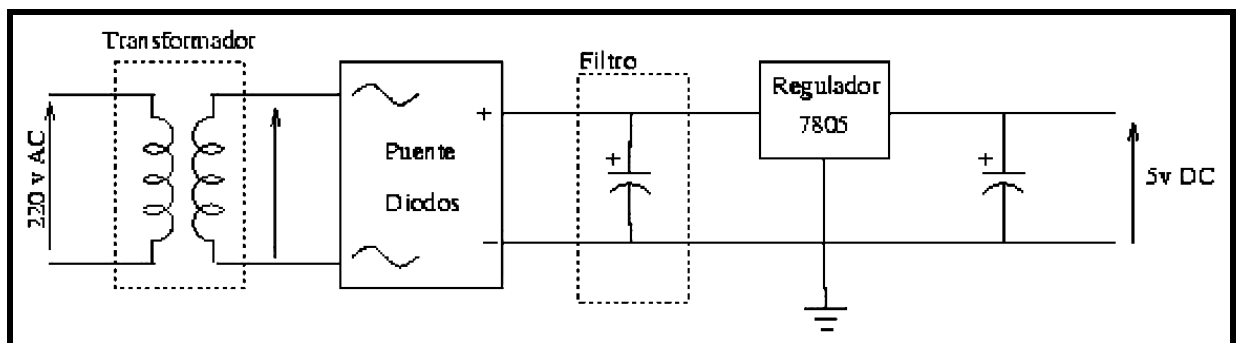


Figura Nº 2.41. Diagrama esquemático de una fuente de poder.

### **2.2.8.6 CIRCUITO IMPRESO**

#### **METODO DE FABRICACION DE CIRCUITOS IMPRESOS**

Una vez que el proyecto haya sido probado y pasado todas las pruebas satisfactoriamente, es necesario hacer una placa de circuito impreso, se propone un método revolucionario y muy sencillo comparado con los métodos de dibujo con marcador para circuito impreso, revelado y serigrafía, este es la transferencia térmica.

Lo primero que se recomienda es que tengan todos los elementos electrónicos ya comprados y listos, para no tener el inconveniente de que una vez hecho la placa no encuentren el elemento correcto para soldarlo.

Segundo verifique en un protoboard si el proyecto funciona correctamente con todos los elementos que van a soldar en la placa.

Tercero trate de ver los pines que más se le acomoden a las pistas, que no se crucen mucho, que además estén lo más cerca al periférico a manejar.

#### **CIRCUITO IMPRESO POR SOFTWARE.**

Lo primero que necesitamos para hacer nuestra placa es un dibujo de las pistas para nuestros elementos (figura N° 2.42), esto lo conseguimos con la ayuda de un computador, y de los software como PROTEL, TANGO, EAGLE, ORCAD, COREL DRAW, o cualquier software de dibujo en el que usted pueda trazar las líneas y pads del circuito, en nuestro caso se realizó con ISIS, Y ARES

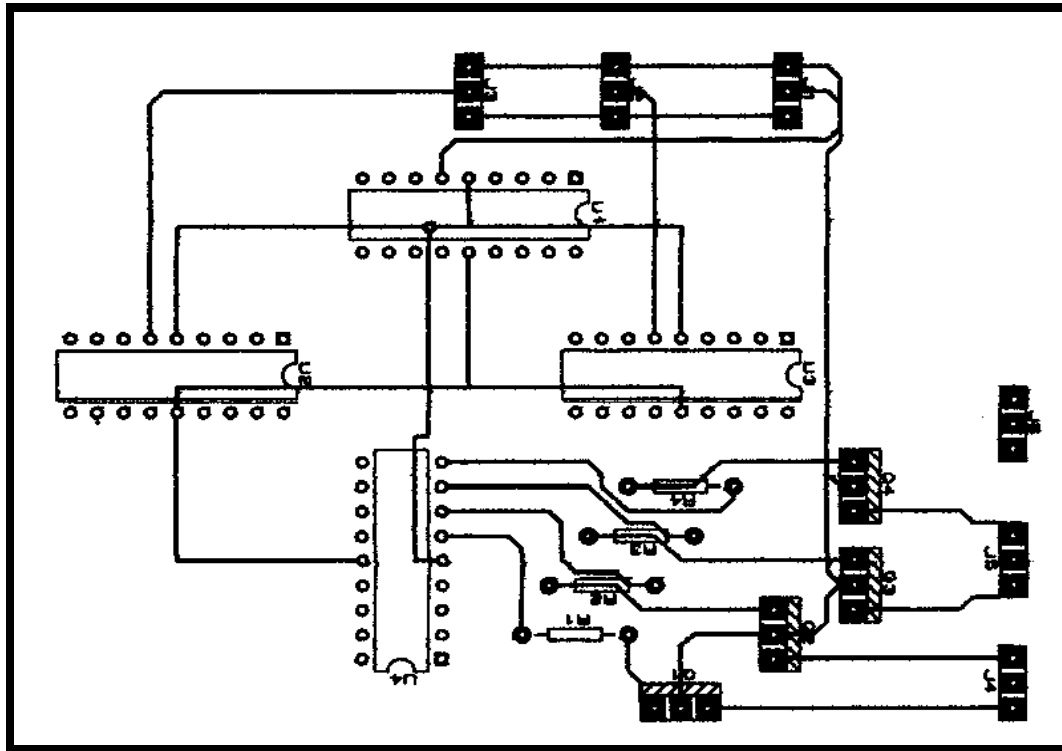


Figura N° 2.42. Elaboración de placas (circuitos impresos).

**IMPRESIÓN DE LAS PISTAS:** Una vez que tenemos el diseño de nuestra placa, vamos a imprimirlo con una impresora láser o copiadora (que tengan los cartuchos toner de polvo en color negro), en un papel de transferencia térmica Press-n-Peel (o papel de transferencia PCB), que lo podemos conseguir en las tiendas electrónicas a un costo de más o menos 3 USD cada hoja.

También se puede utilizar el PAPEL FOTOGRÁFICO tipo GLOSSY, de la empresa APLI, para el cual les tenemos los datos exactos<sup>12</sup>:

APLI	Glossy Bright Paper	Ref. 04452	de 170g.	10 Und.
APLI	Glossy Bright Paper	Ref. 04135	de 170g.	50 Und.

<sup>12</sup> [www.electronicaestudio.com](http://www.electronicaestudio.com)

Este papel fotográfico para impresoras de (inyección de tinta), vienen en cajas de 10 Und. o 50 Und. (Ref. 04135). El costo de la caja de 10 Und. es de 10 USD, y en algunas papelerías venden por unidades. Si no se encuentra exactamente la misma hoja, se puede utilizar la hoja APLI de 125 g. de referencia 04451 de 10 Und. ,o la de ref. 04134 de 50 Und.. La única desventaja que tienen las hojas de 125 g. es que el papel se rompe al tratar de separar de la placa, pero sin embargo no es un problema se lo puede remojar toda la placa y así desprenderlo con la yema de los dedos.

No se debe olvidar que la impresión debe realizarse en una IMPRESORA LASER o fotocopiadora y no por una impresora de inyección de tinta. Aquí está el truco, el papel fotográfico que hemos hablado anteriormente, sirve para imprimir fotografías específicamente en impresoras de inyección de tinta, al imprimirlo en una impresora láser, se da un efecto químico al unirse el toner de la impresora con la capa de barniz que tienen estas hojas, (lo mismo sucede con el papel Press-n-Peel), el hecho es que si se imprime con la de inyección a tinta, estas hojas ya no sirven.

Una vez que se tiene lista la hoja con la impresión del circuito, el siguiente paso es aplicarle calor por el lado revés de las hojas y sobre las placas, para lo cual utilizaremos la hoja de transferencia (UNIVERSAL PICmicro3), el calor de la plancha hace que el toner se derrita, y junto al barniz de la hoja se pegan en la lámina de cobre.

### **2.2.9 HMI - LABVIEW**

**Introducción.** En 1986, LabVIEW revolucionó la industria de la Instrumentación Industrial, a través de la Instrumentación Virtual, este concepto permite a los usuarios la utilización y construcción de sus propios sistemas de Instrumentación a partir de computadoras estándar y de materiales de adquisición de datos del contexto.

LabVIEW centra la lógica de su funcionamiento en beneficiarse de estos sistemas y de su capacidad de cálculo.

Los sistemas de software centralizados y la compatibilidad de los computadores proveen del poder y la flexibilidad para construir cada una de las funciones de la instrumentación virtual imaginables.

Se puede combinar las tarjetas de adquisición de datos con las técnicas de Instrumentación tradicional, para crear un conjunto de instrumentos virtuales capaces de satisfacer exactamente sus necesidades específicas.

Uno de los campos en los que la instrumentación virtual brinda muchas de sus prestaciones es la de poder simular el funcionamiento de aparatos o instrumentos de medida con la capacidad de sobrepasar en mucho la precisión de los instrumentos reales, a mas de su muy reducido costo de implementación.

Los instrumentos así diseñados permiten implementar laboratorios virtuales para cualquier ámbito en el cual la electrónica sea aplicable.

## **QUÉ ES LabVIEW?**

LabVIEW (Laboratory Virtual Instrument Engineering Workbench) es un entorno de desarrollo basado en la programación gráfica, Lenguaje G. LabVIEW es plenamente integrado para comunicarse con hardware tal como GPIB, VXI, dispositivos serie, PLC's y tarjetas de adquisición de datos (DAQ). LabVIEW también puede construir librerías utilizando un software estándar o protocolos como el TCP/IP para gestión de redes y ActiveX.

Usando LabVIEW, se puede crear programas de 32-bits los cuales tienen una rápida ejecución para adquisición de datos, pruebas y soluciones a medida. También se puede crear ejecutable porque LabVIEW es un verdadero compilador de 32 bits.

Se puede utilizar LabVIEW con poca experiencia de programación. LabVIEW usa terminología, e ideas con iconos que son familiares a técnicos, científicos e ingenieros, cuenta con símbolos y gráficos reales en lugar de un lenguaje textual para describir acciones de programación. Programar en LabVIEW para un mundo real de aplicaciones puede ser muy simple a muy poderoso, un ejemplo de ello se presenta en la figura N°2.42.

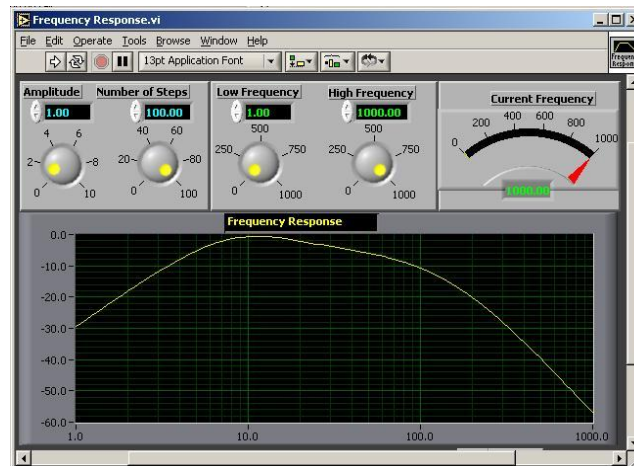


Figura N°2.42. Aplicación de Lab View.

LabVIEW contiene librerías comprensibles para la colección, análisis, presentación y almacenamiento de datos. LabVIEW también incluye programas tradicionales con herramientas de desarrollo. Se puede poner puntos de ruptura para ver la ejecución, del programa y fácilmente depurarlo a través de la función debugging (depuración).

LabVIEW también provee de varios mecanismos para interactuar con código externo a través de DLLs, librerías compartidas, ActiveX, y mucho más. Además se puede agregar un conjunto de herramientas de trabajo que permitan una variedad de aplicaciones según las necesidades.



## **POR QUÉ USAR LabVIEW?**

LabVIEW permite construir sus propias soluciones a científicos e ingenieros en sistemas y electrónica. LabVIEW provee de flexibilidad y de un poderoso lenguaje de programación que permite generar aplicaciones sin dificultades ni complicaciones.

LabVIEW brinda satisfacciones a miles de usuarios, como un exitoso programa de instrumentación y sistemas de adquisición de datos. Al usar LabVIEW como prototipo de diseño, prueba e implementación de sus sistemas de instrumentación, se pueden desarrollar sistemas en poco tiempo e incrementar la productividad en un factor de 4 a 10.

## **CÓMO TRABAJA LabVIEW?**

LabVIEW incluye librerías de funciones y herramientas de desarrollo diseñadas específicamente para la adquisición de datos e instrumentos de control. A los programas de LabVIEW se los llama instrumentos virtuales (VIs) porque su apariencia y operación imita a los instrumentos reales. Sin embargo, son análogos a las funciones de los lenguajes de programación convencional. Los VIs tienen una interfaz interactiva entre el usuario y un equivalente al código original, y acepta parámetros desde niveles superiores.

Las siguientes son descripciones de los tres aspectos de los VIs.

- La interfaz interactiva de un usuario de VI se llama panel frontal (front panel), porque simula el panel de un instrumento físico. El panel frontal contiene perillas, botones pulsadores, gráficos, y otros controles e indicadores. Se puede ingresar datos utilizando el ratón y el teclado y ver los resultados en la pantalla de la computadora.

- El VI recibe instrucciones desde el diagrama de bloque (block diagram), que se construyó en lenguaje G. El diagrama de bloque es una solución gráfica al problema del programador. El diagrama de bloque es también el código original para el VI.
- Los VIs son jerárquicos y modulares. Se los puede usar como programas de alto nivel, o como subprogramas sin otros programas o subprogramas. Un VI dentro de otro VI se llama subVI. El icono y conector de un VI trabaja como un parámetro gráfico, lista a otros VIs para que puedan pasar datos, como puede ser en el caso de un subVI.

#### **2.2.9.1 ELEMENTOS DEL LABVIEW**

**PALETAS (Palettes)** Las paletas de LabVIEW tienen la opción de crear y editar según la necesidad sobre el panel frontal y el diagrama de bloque.

**PALETA DE HERRAMIENTAS (Tools Palette)** Se puede usar la paleta de Herramientas tanto en el panel frontal como en el diagrama de bloque. La paleta de Herramientas (figura N° 2.43) contiene las herramientas que se usan para editar y dibujar sobre el panel frontal y los objetos del diagrama de bloque.



Figura N°2.43. Paleta de herramientas del Lab View

**PALETA DE CONTROLES** (Controls Palette) Esta paleta permite interactuar en el panel frontal. La paleta contiene controles e indicadores que se usa para crear la interfaz con el usuario

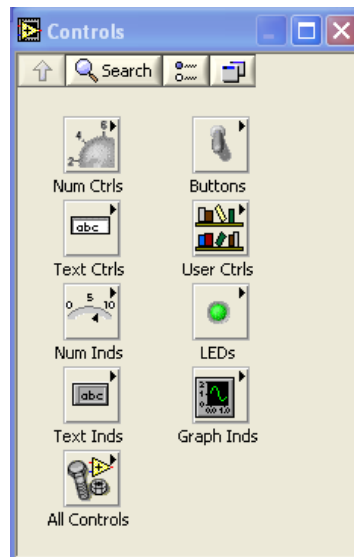


Figura N°2.44. Paleta de controles.

**PALETA DE FUNCIONES** (Functions Palette). Se usa en el diagrama de bloque. La paleta de funciones contiene los objetos para programar el VI, tal como la aritmética, instrumentación de E/S, archivos de E/S, y operaciones de adquisición de datos.

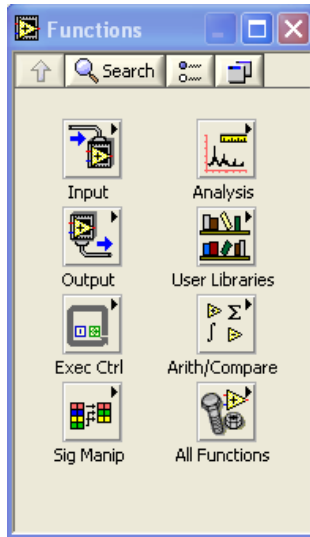


Figura N°2.45. Paleta de funciones

**FLUJO DE DATOS** (Data Flow) Los VIs de LabVIEW siguen un modelo de flujo de datos para la ejecución de programas. El diagrama de bloque consiste de nodos (nodes) tales como VIs, estructuras y terminales. Desde el panel frontal estos nodos son conectados por cables (wires), que definen el flujo de datos mediante el programa. La ejecución de un nodo ocurre cuando todas sus entradas son disponibles. Cuando un nodo finaliza la ejecución, libera todas las salidas para el próximo nodo en el flujo de datos en trayectoria.

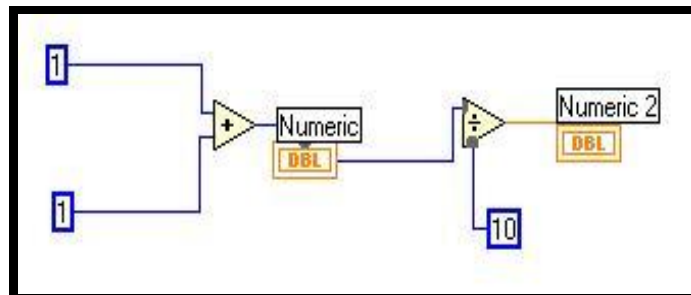


Figura N°2.46. Aplicación de diagrama de bloques.

**INSTRUMENTACIÓN VIRTUAL** Los programas de LabVIEW son llamados instrumentos virtuales (VIs). Los VIs. Tienen tres partes: el panel frontal, el diagrama de bloque y el icono/conector.

**PANEL FRONTAL** (Front Panel). Para el panel frontal, abrimos LabVIEW por menú Inicio, la opción Programas y luego National Instruments LabVIEW 7.0. Seguidamente se mostrara la ventana de inicio de LabVIEW de la cual deberá seleccionar New VI, de inmediato se podrá observar el panel presentado en la figura N°2.47.

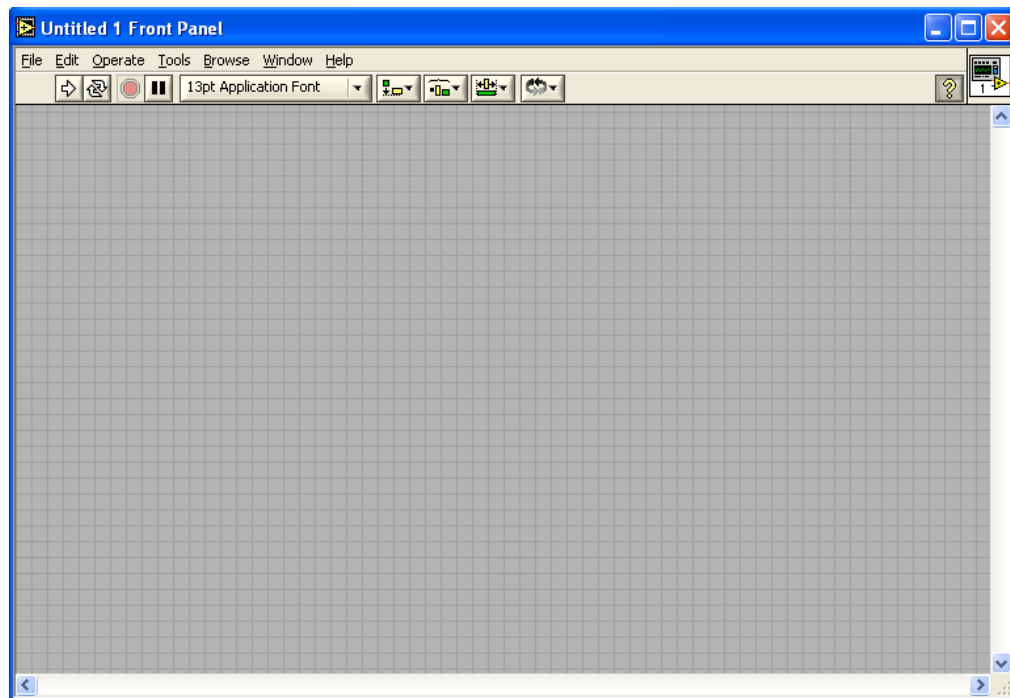


Figura N° 2.47. Panel frontal

**DIAGRAMA DE BLOQUE** (Block Diagram) El siguiente diagrama representa una aplicación completa sobre LabVIEW, y un ejemplo de que puede contener la programación en LabVIEW como indica en la figura N°2.48.

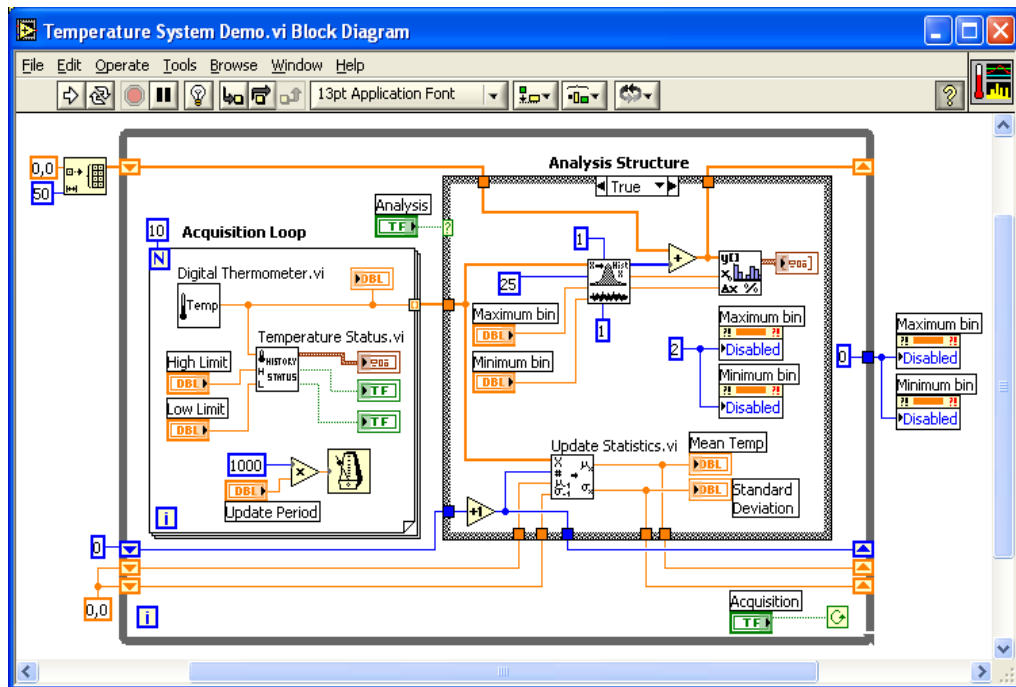


Figura N°2.48. Diagrama de Bloque

Cada panel frontal viene acompañado de un diagrama de bloque que es el VI equivalente a un programa, se puede construir un diagrama de bloque usando la programación gráfica. Se puede pensar que el diagrama de bloque es como el código fuente.

Los componentes del diagrama de bloque representan nodos de programas tal como For Loops, estructuras Case, y funciones de multiplicación. Los componentes son los cables (wires), unidos para mostrar el flujo de datos dentro del diagrama de bloque.

La estructura que encierra a las demás es la While Loop. Esta continúa ejecutándose hasta que el interruptor de Adquisición se ponga a Off. Las terminales de flecha sobre el borde del While Loop son llamadas Registros de Desplazamiento (Shift Registers) y almacenan valores desde la primera iteración del bucle a la próxima. Los valores que los registros de desplazamiento almacenan son los del

histograma, analiza el valor de la iteración, y esta denota en que orden va la desviación estándar. Las dos estructuras principales dentro del While Loop son la estructura For Loop y la estructura Case. La adquisición de los datos tiene lugar dentro del For Loop. El For Loop toma la lectura de 10 temperaturas del valor especificado por el Período de Actualización y traza cada lectura sobre el termómetro y el mapa (chart). El VI también compara la temperatura a los límites altos y más bajos.

La estructura Case controla el análisis de temperatura. Si el interruptor de Análisis está en Off, el VI no desempeña el análisis. Se puede ver esto presionado sobre una de las flechas próximas a la palabra True. En el caso False no tiene lugar a analizar, y el valor de iteración de análisis e histograma se recalibran, a cero, en el caso True del mismo método se cambió al caso False. Aquí los datos son analizados por dos subVIs – uno guarda un histograma de corrida de las temperaturas adquiridas, y el otro guarda una corrida de desviación estándar de las temperaturas.

## CONTROLES E INDICADORES

**CONTROLES NUMÉRICOS E INDICADORES.** Se usa los controles numéricos para introducir cantidades numéricas, mientras los indicadores muestran cantidades numéricas. Los dos objetos numéricos más usualmente usados son el digital control (control digital) y el indicador digital (digital indicador), tal como se aprecia en la figura N°2.49.

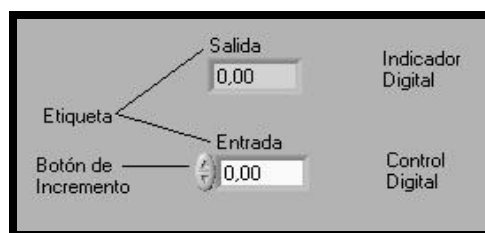


Figura N°2.49. Control Digital e Indicador Digital

**CONTROLES E INDICADORES BOOLEAN.** Se usa los controles e indicadores Boolean para introducir y desplegar valores Boolean verdadero/falso (True/False).

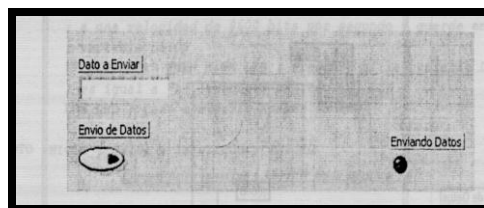
Estos objetos simulan interruptores, botones, y LED's.

Los objetos Boolean más usualmente usados son el vertical switch y el round LED, que son presentados en la figura N°2.50.



*Figura N°2.50. Controles e Indicadores Boolean*

Para esto en el panel frontal es necesario incluir un Led para indicar que ha iniciado el envío de datos a través del computador, un control de texto para escribir el dato que se desee enviar y un pulsador para iniciar la comunicación. Quedando el panel completo tal como se muestra en la figura N°2.51.



*Figura N°2.51. Aplicación de controles e indicadores.*

## 2.2.10 SOFTWARE

**Programación del microcontrolador.** Son los programas y rutinas necesarios para que el brazo robótico funcione de manera correcta.



**Generalidades.-** Los programas en el controlador de un robot pueden ser agrupados de acuerdo **al nivel de control** que realizan:

**Nivel de inteligencia artificial,** donde el programa aceptará un comando como “levantar el producto” y descomponerlo dentro de una secuencia de comandos de bajo nivel basados en un modelo estratégico de las tareas.

**Nivel de modo de control,** donde los movimientos del sistema son modelados, para lo que se incluye la interacción dinámica entre los diferentes mecanismos, trayectorias planeadas, y los puntos de asignación seleccionados.

**Niveles de servo sistemas,** donde los actuadores controlan los parámetros de los mecanismos con el uso de una retroalimentación interna de los datos obtenidos por los sensores, y la ruta es modificada sobre la base de los datos que se obtienen de sensores externos. Todas las detecciones de fallas y mecanismos de corrección son implementados en este nivel.

En la clasificación final se considerara **el nivel del lenguaje de programación.** La clave para una aplicación efectiva de los robots para una amplia variedad de tareas, es el desarrollo de lenguajes de alto nivel. Existen muchos sistemas de programación de robots, aunque la mayoría del software más avanzado se encuentra en los laboratorios de investigación. Los sistemas de programación de robots caen dentro de tres clases:

**Sistemas guiados,** en el cual el usuario conduce el robot a través de los movimientos a ser realizados.

**Sistemas de programación de nivel-robot**, en los cuales el usuario escribe un programa de computadora al especificar el movimiento y el sensado.

**Sistemas de programación de nivel-tarea**, en el cual el usuario especifica la operación por sus acciones sobre los objetos que el robot manipula.

### 2.2.10.1 INSTRUCCIONES DE PROGRAMACIÓN EN MICROCODE

Para desarrollar la programación, debemos entender que es cada una de las instrucciones o palabras que el compilador posee para realizar una tarea específica; las más utilizadas son: IF, THEN, NEXT, FOR, HIGH, LOW, PAUSE, GOSUB, GOTO, LCDOUT, SERIN, SEROUT, END.

Todas las instrucciones son reconocidas automáticamente por el programa MICROCODE, lo coloca en negrilla y mayúscula; y sirve para que el compilador realice los ajustes necesarios.

Para la programación de la secuencia del brazo robótico, debemos conocer ciertas instrucciones básicas, para poder desarrollar la programación completa:

INSTRUCCIONES	ACCIONES
@	Inserta una línea de código ensamblador
ADCIN	Lee el conversor analógico
ASM.....ENDASM	Inserta una sección de código ensamblador
BRANCH	GOTO computado (equivalente a ON....GOTO)
BRANCHL	BRANCH fuera de página (BRANCH largo)
BUTTON	Anti-rebote y auto-repetición de entrada en el PIN especificado
CALL	Llamada a subrutina de ensamblador
CLEAR	Hace "cero" todas las variables

CLEARWDT	Hace “cero” el contador del Watchdog Timer
COUNT	Cuenta el numero de pulsos en un PIN
DATA	Define el contenido inicial en un chip EEPROM
DEBUG	Señal asincrónica de salida de un PIN fijo y BAUD
DEBUGIN	Señal asincrónica de entrada de un PIN fijo y BAUD
DISABLE	Deshabilita el procesamiento de ON INTERRUPT, ON DEBUG
DISABLE DEBUG	Deshabilita el procesamiento de ON DEBUG
DISABLE INTERRUPT	Deshabilita el procesamiento de ON INTERRUPT
DTMFOUT	Produce tonos telefónicos en un PIN
EEPROM	Define el contenido inicial en un chip EEPROM
ENABLE	Habilita el procesamiento de ON INTERRUPT, ON DEBUG
ENABLE DEBUG	Habilita el procesamiento de ON DEBUG
ENABLE INTERRUPT	Habilita el procesamiento de ON INTERRUPT
END	Detiene la ejecución e ingresa en modo de baja potencia
FOR...NEXT	Ejecuta declaraciones en forma repetitiva
FREQOUT	Produce hasta 2 frecuencias en un PIN
GOSUB	Llama a una subrutina BASIC en la línea especificada
GOTO	Continúa la ejecución en la línea especificada
HIGH	Saca un “1” lógico (5 Vdc) por un PIN
HPWM	Salida de hardware con ancho de pulsos modulado
HSERIN	Entrada serial asincrónica (hardware)
HSEROUT	Salida serial asincrónica (hardware)
12CREAD	Lee bytes de dispositivos 12C
12CWRITE	Graba bytes de dispositivos 12C
IF..THEN..ELSE..ENDIF	Ejecuta declaraciones en forma condicional
INPUT	Convierte un PIN en entrada
LCDIN	Lee caracteres desde una RAM de un LCD
LCDOUT	Muestra caracteres en un LCD
LET	Asigna el resultado de una expresión a una variable

LOOKDOWN	Busca un valor en la tabla de constantes
LOOKDOWN2	Busca un valor en la tabla de constantes o variables
LOOKUP	Obtiene un valor constante de una tabla
LOOKUP2	Obtiene un valor constante o variable de una tabla
LOW	Saca un "0" lógico (0 Vdc) por un PIN
NAP	Apaga el procesador por un corto periodo de tiempo
ON DEBUG	Ejecuta un DEBUG en BASIC
ON INTERRUPT	Ejecuta una subrutina BASIC en un INTERRUPT
OUTPUT	Convierte un PIN en salida
OWIN	Entrada de dispositivos un-alambre
OWOUT	Salida de dispositivos un-alambre
PAUSE	Demora con resolución de 1 milisegundo
PAUSEUS	Demora con resolución de 1 microsegundo
PEEK	Lee un byte del registro
POKE	Graba un byte en el registro
POT	Lee el potenciómetro en el PIN especificado
PULSIN	Mide el ancho de pulso en un PIN
PULSOUT	Genera un pulso hacia un PIN
PWM	Salida modulada en ancho de pulso por un PIN específico
RANDOM	Genera un número pseudo-aleatorio
READ	Lee un byte de un chip EEPROM
READCODE	Lee una palabra desde un código de memoria
RESUME	Continúa la ejecución luego de una interrupción
RETURN	Continúa en la declaración que sigue al último GOSUB
REVERSE	Convierte un PIN de salida en entrada, o 1 de entrada en salida
SELECT CASE	Compara una variable con diferentes valores
SERIN	Entrada serial asincrónica (tipo BASIC Stamp1)
SERIN2	Entrada serial asincrónica (tipo BASIC Stamp2)
SEROUT	Salida serial asincrónica (tipo BS1)


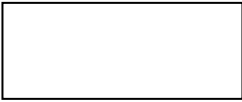
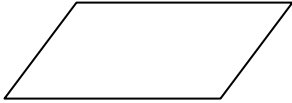

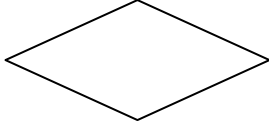
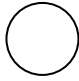
SEROUT2	Salida serial asincrónica (tipo BS2)
SHIFTIN	Entrada serial asincrónica
SHIFTOUT	Salida serial sincrónica
SLEEP	Apaga el procesador por un periodo de tiempo
SOUND	Genera un tono o ruido blanco en un PIN
STOP	Detiene la ejecución del programa
SWAP	Intercambia los valores de dos variables
TOGGLE	Hace salida a un PIN y cambia su estado
USBIN	Entrada de USB
USBOUT	Salida de USB
USBINIT	Inicializa USB
WHILE....WEN	Ejecuta declaraciones mientras la condición sea cierta
WRITE	Escribe y graba bytes en un chip EEPROM
WRITECODE	Escribe palabra en código de memoria
XIN	Entrada X-10
XOUT	Salida X-10

*Tabla 2.2. Instrucciones de programación en MICROCODE.*

### **2.2.10.2 ALGORITMO Y DIAGRAMAS DE FLUJO**

Un algoritmo es un procedimiento general por medio del cual se puede encontrar la solución a cada problema y/o una respuesta a cada pregunta, de una clase de un modo netamente mecánico y en un número finito de pasos.

Un diagrama de flujo, a diferencia de un algoritmo, es una estructura gráfica y lógica del programa a ejecutar. Para ello debemos hacer uso de figuras geométricas (tabla N°2.3), las mismas que tienen su significado:

INICIO Y FIN DEL PROGRAMA	
PROCESOS	
IMPRIMIR DATOS	
SUBROUTINAS O PROCESOS PREDEFINIDOS	
DECISION O CONDICIONANTES	
CONECTOR	

*Tabla 2.3. Símbolos para elaboración de los diagramas de flujo.*

## **CAPÍTULO III**

### **DISEÑO, SELECCIÓN Y CONSTRUCCIÓN**

#### **3.1 DISEÑO**

##### **3.1.1 CONSIDERACIONES EN EL DISEÑO MECÁNICO.**

Para poder establecer un buen diseño mecánico se deben considerar distintos aspectos que puedan satisfacer los requerimientos necesarios:

1. La primera consideración en el diseño es la de seleccionar o diseñar los mecanismos de articulación que brinden los grados de libertad (GDL) requeridos para el movimiento del manipulador.
2. La segunda consideración que se debe tomar en cuenta en la parte del diseño, es que los motores deben ser acoplados directamente sobre los ejes de giro de cada articulación, razón por la cual se ha elegido una transmisión de movimiento a través de engranajes, lo que permitirá que el movimiento se lo haga a velocidad adecuada y a torque necesario.
3. La tercera consideración, trata con las longitudes que tendrá el brazo manipulador, las cuales deberán ser tomadas en base a las dimensiones de un brazo humano estándar.
4. La cuarta consideración se refiere al diseño de los eslabones, los cuales deberán tener un peso relativamente pequeño, usando como ya dijimos anteriormente,

materiales de peso relativamente bajo, de tal forma que los movimientos funcionen correctamente y aprovechar al máximo la potencia de los motores.

### 3.1.2 DISEÑO DEL DIAGRAMA DE BLOQUES

El siguiente diagrama de bloques (figura N° 3.1), expone los pasos que se va a seguir para el diseño del brazo robótico, en primer lugar, se analizaron los tipos de modelos de robots de acuerdo a los existentes en el mercado, luego el tamaño adecuado para la aplicación, el material que se utilizará para que sea lo más didáctico posible, los grados de libertad que son las articulaciones, los motores que tienen que ser livianos y de gran torque, los mecanismos que multiplican la fuerza, material de apoyo para el ensamblaje del brazo robótico, el soporte que tenga una buena consistencia para sostener todos los movimientos, los circuitos de control que realizarán la secuencia y la interfase que se utilizará, el HMI (Interfase Hombre Máquina) para controlar desde el computador, y por último fuentes de alimentación para polarizar los elementos eléctricos y electrónicos.

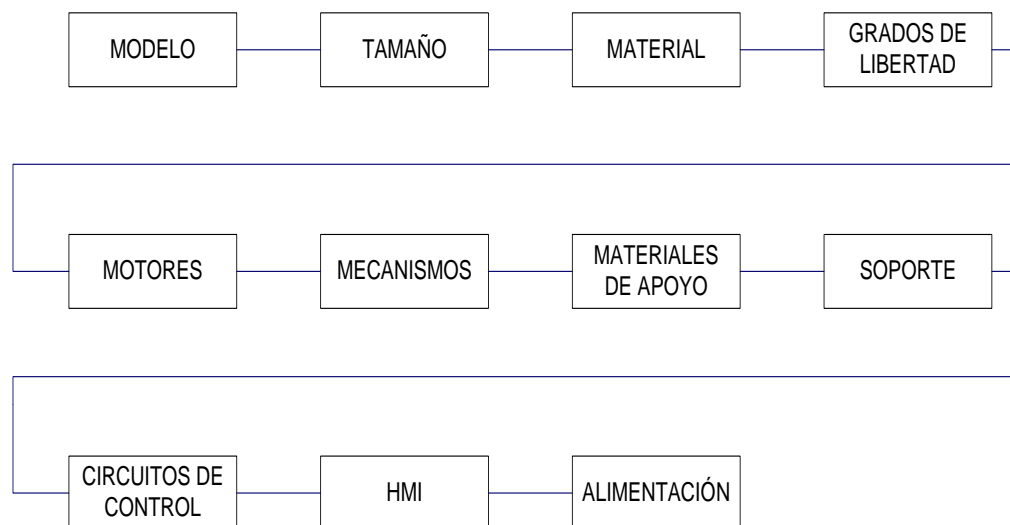


Figura N° 3.1. Diagrama de bloques para el diseño del brazo robótico.



### **3.1.2.1 MODELO**

Existen varios tipos de robots en el mercado, como son hidráulicos, neumáticos, eléctricos etc. Los más conocidos y utilizados son los siguientes:

*Manipuladores*, que son sistemas mecánicos multifuncionales, con un sencillo sistema de control, que permite gobernar el movimiento de sus elementos de los siguientes modos. Manual, de secuencia fija, de secuencia variable.

*Robots de repetición o aprendizaje*, que son los que se limitan a repetir una secuencia de movimientos, previamente ejecutada por un operador humano.

*Robots con control por computador* son manipuladores o sistemas mecánicos multifuncionales, controlados por un computador, que habitualmente suele ser un microordenador, el control por computador dispone de un lenguaje específico, compuesto por varias instrucciones.

*Robots inteligentes* son similares a los del grupo con control por computador, pero, además, son capaces de relacionarse con el mundo que los rodea a través de sensores, y tomar decisiones en tiempo real.

*Micro-robots* son construidos con fines educativos, de entrenamiento o investigación, existen numerosos robots cuya estructura y funcionamiento son similares a los de aplicación industrial.

### **3.1.2.2 TAMAÑO**

En el mercado existen un sinnúmero de robots tanto en estilo como en tamaño, de acuerdo a la aplicación, son máquinas robustas y versátiles, de propósito general,

que se adaptan a múltiples aplicaciones como inspección, soldadura al arco, aplicación de productos de sellado, carga y descarga de maquinaria, manipulación de piezas, con fines educativos de entrenamiento e investigación.

### **3.1.2.3 MATERIAL**

Se dispone de algunos materiales en el mercado con los que se puede construir el brazo robótico como son: el hierro por su resistencia mecánica, el aluminio por la facilidad que nos da para la construcción de piezas pequeñas, acrílico al igual que el aluminio nos facilita la construcción de los elementos pequeños como también el doblaje para la adaptación en determinados lugares del manipulador. Para la parte de transmisión de movimiento se disponen de engranajes de dientes rectos, construidos en plástico, por su bajo peso, su alta versatilidad y sus múltiples ventajas.

### **3.1.2.4 GRADOS DE LIBERTAD**

Recordemos que la una de las consideraciones más importantes en el diseño es la de seleccionar o diseñar los mecanismos de articulación (figura N°3.2) que brinden los grados de libertad (GDL) requeridos para el movimiento del manipulador.

Estos mecanismos tienen las siguientes condiciones de diseño:

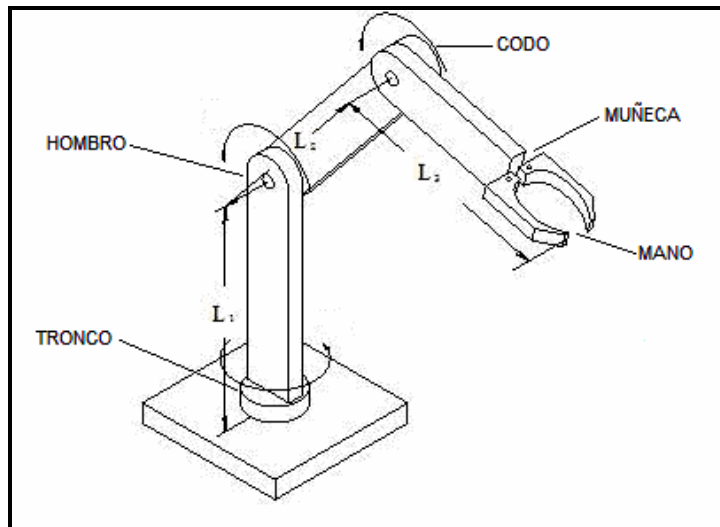


Figura N°3.2. Consideraciones para determinar los grados de libertad.

- Para la parte del tronco, se requiere de un movimiento ( $1 \pm$  GDL), el cual debe generarse en un mismo punto, es decir, que tengan un solo origen, para lo cual, se debe realizar el diseño de un mecanismo de 1 GDL. Como ya se mencionó anteriormente, los motores que se usan son de dos tipos: paso a paso y de corriente continua (servomotores). Los primeros son utilizados en movimientos en los cuales no se requieren grandes esfuerzos ni grandes precisiones de posicionamiento; razón por la cual se utilizará un motor paso a paso para el movimiento del tronco.
- El segundo grado de libertad proporciona movimiento al hombro.
- El tercer grado de libertad proporciona el movimiento al codo.
- El cuarto grado de libertad proporciona el movimiento a la muñeca.
- El quinto grado de libertad proporciona el movimiento a la mano o manipulador.

Como podemos apreciar en la figura anterior, para cada articulación, se debe brindar un solo movimiento, el cual se genera en el origen de cada una.

Es importante recordar, que conforme se vaya armando el brazo robótico, es decir, cada vez que se vaya estructurando cada eslabón con cada articulación, el peso de cada elemento del brazo va a aumentar, lo que influenciará en cada uno de sus movimientos; tanto por su peso propio, así como el de los elementos que le anteceden y los que le siguen. Además tiene mucho que ver el material y dimensiones con los que está hecha cada parte del brazo.

Lo que implica que para los movimientos del hombro, codo, muñeca y manipulador, usaremos servomotores, lo que dará confiabilidad en los diferentes movimientos.

Para poder establecer un buen diseño mecánico se deben considerar distintos aspectos que puedan satisfacer los requerimientos necesarios:

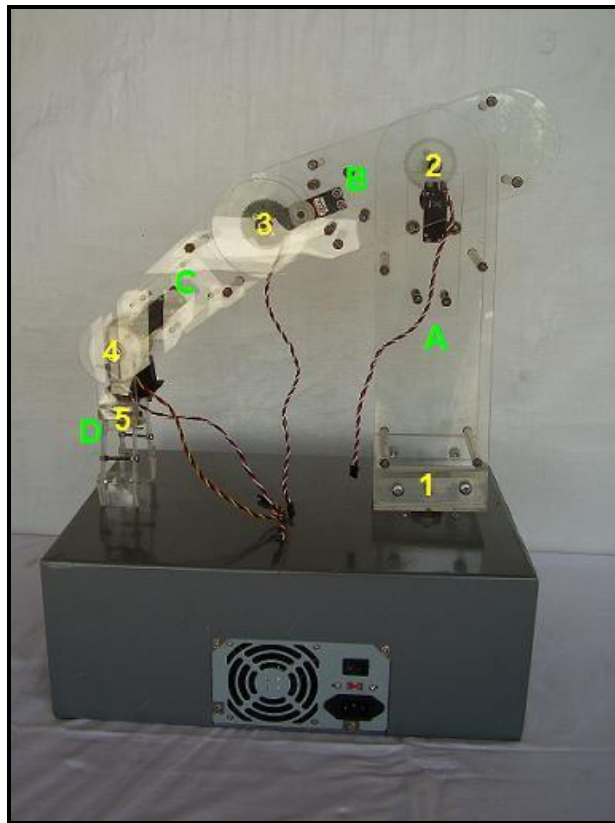
El brazo manipulador es el dispositivo mecánico que soporta los movimientos para llevar a cabo una tarea encomendada, por lo general constan de 6 articulaciones o grados de libertad. Las articulaciones están dispuestas de forma similar al del ser humano.

#### **3.1.2.4.1 CAMPO DE ACCIÓN DEL BRAZO ROBÓTICO.**

Se define el campo de acción de un robot como el conjunto de puntos (espacio) del sistema cartesiano accesible al extremo del mismo. Dentro de ese espacio se mantienen todas las características de posicionamiento del manipulador. El campo de acción se forma por los ángulos límites de variación de cada una de las articulaciones, en el caso de robots articulados. Estas limitaciones se deben al diseño mecánico y, en algunos casos, al máximo par que pueden suministrar los actuadores.

El conjunto del brazo está conformado por las articulaciones: 1, 2, 3, 4 y 5; y los eslabones: A, B, C, D; como se aprecia en la figura N° 3.3; los mismos que tienen lo siguientes campos de acción:

- El eslabón A, tiene un campo de acción de 180°.
- El eslabón B, tiene un campo de acción de 40°.
- El eslabón C, tiene un campo de acción de 20°.
- El eslabón D, tiene un campo de acción de 20°.



*Figura N°3.3. Articulaciones, eslabones y campo de acción del brazo robótico.*

### **3.1.2.5 MOTORES**

Cada articulación será movida por motores sean estos de corriente continua, corriente alterna, motores PAP, o servomotores, cada uno de estos tienen sus respectivas características y pueden ser usados en el sitio adecuado.

### **3.1.2.6 MECANISMOS**

Son sistemas por los cuales se puede transmitir movimientos, energía, mediante dispositivos de transmisión de giro entre árboles alejados o directamente. Los más importantes podemos citarlos como son por engranajes, correas, por cadenas, catalinas, ruedas de fricción, poleas.

#### **3.1.2.6.1 DISEÑO Y CÁLCULO DE LA ESTRUCTURA DEL BRAZO**

##### **TRANSMISIONES.**

Como ya se mencionó en el capítulo II, las transmisiones son los elementos encargados de transmitir el movimiento desde los actuadores (servomotores) hasta las articulaciones. Dado que el brazo robótico mueve sus extremos con aceleraciones elevadas, es de gran importancia reducir al máximo su momento de inercia debido a la velocidad, para ello, los servomotores están acoplados a las articulaciones a través de un conjunto de 2 engranajes rectos, denominado reductor.

##### **REDUCTORES.**

Son los encargados de adaptar el par y la velocidad de salida del actuador a los valores adecuados para el movimiento de los elementos del brazo robótico. A los reductores utilizados en robótica se les exigen unas condiciones de funcionamiento

muy restrictivas por las altas prestaciones que se les exigen en cuanto a precisión y velocidad de posicionamiento, estas condiciones son:

- Bajo peso y tamaño.
- Bajo rozamiento.
- Capaces de realizar una reducción elevada de velocidad en un único paso.
- Deben minimizar su momento de inercia.
- Tienen una velocidad máxima de entrada admisible.
- Deben soportar elevados pares puntuales (continuos arranques y paradas).
- El juego angular debe ser lo menor posible (giro del eje de salida sin que gire el de entrada).
- Alta rigidez torsional (para que hay que aplicar al eje de salida para que bloqueado el de entrada gire un ángulo unitario).

Las características básicas de la estructura del brazo dependen de varios elementos, tales como: del sistema de transmisión, de los materiales utilizados para elaboración de eslabones, el tipo de manipulador o herramienta, tamaño de los servos, etc.

Para tener un buen sistema de transmisión, se debe tener en cuenta los siguientes factores:

- Tamaño y peso reducidos de sus partes.
- Evitar holguras.
- Deben tener gran rendimiento.
- No afecte al movimiento que transmite.
- Sea capaz de soportar un funcionamiento continuo a un par elevado incluso a grandes distancias.

Las transmisiones más habituales, y las que se utilizará para el diseño del brazo son las *transmisiones directas*, utilizando engranajes de dientes rectos en cada articulación; con la particularidad importante de que en los 3 servomotores que provocan el movimiento de rotación de las articulaciones, están montados engranajes de diámetro pequeño, es decir, son las ruedas motrices; y, en los eslabones están montados engranajes de mayor diámetro, ruedas conducidas. Esto con la finalidad de reducir la velocidad de giro en cada movimiento, con mayor fuerza. Ya que debemos vencer el peso propio de cada elemento, notemos que el primer servomotor debe soportar el peso de casi toda la estructura del brazo, recordemos que:

***“Lo que se gana en fuerza, se pierde en velocidad”***

El brazo robótico esta diseñado para poder desplazar un peso de 150 gramos. Además, como ya se menciona anteriormente, el SERVO 1 debe tener más par de giro, ya que además de llevar el peso de la carga útil, debe soportar toda la estructura del brazo; al contrario del SERVO 2 y SERVO 3, que solo van a actuar sobre una parte de la estructura.

### **3.1.2.6.2 CÁLCULO DEL PESO DE LA ESTRUCTURA**

2 piezas del brazo.....	100 gr
2 piezas del antebrazo.....	80 gr
3 servomotores (55.2 gr c/u).....	165.6 gr
1 manipulador.....	50 gr
10 tornillos de 4"x4.....	100 gr
8 tornillos de 3"x4.....	60 gr



8 tornillos de 2"x3.....	20 gr
20 tornillos de 1"x3.....	40 gr
3 ejes de tubing de acero.....	60 gr
2 ejes de tubing de acero.....	20 gr
6 rodela.....	15 gr
<b>TOTAL</b>	<b>: 760.6 gr</b>

### 3.1.2.6.3 CÁLCULO DEL PAR DE LOS SERVOMOTORES

Se ha definido que la palanca del brazo será de 480 mm, y el peso de la estructura es de 1013.6 gramos, distribuidos como se muestra en la siguiente figura N°3.4.

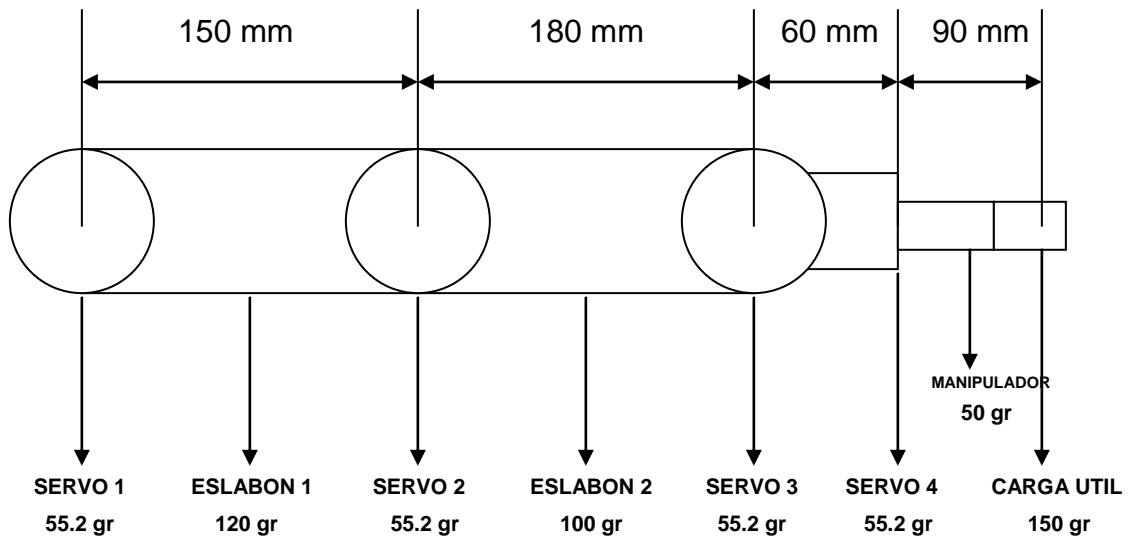


Figura N° 3.4. Distribución de cargas en el brazo robótico.

La figura anterior nos muestra la distribución de cargas a lo largo de toda la estructura mecánica, incluida la carga útil a transportar. Como todos los servomotores son de idénticas características, solo nos bastara con hacer el cálculo

para el servomotor que va a estar sometido a la mayor carga, para nuestro caso, es el SERVO 1.

Una vez determinado el par (torque) necesario para el SERVO 1, podremos definir si nos encontramos o no dentro de tolerancia, es decir, si el torque máximo que nos entrega el servomotor está dentro de los 7.7 Kg.cm que nos indica en las especificaciones técnicas del mismo.

Como es conocido, que el torque es igual a la fuerza por la distancia:

$$T = F \times D \quad (\text{TORQUE} = \text{FUERZA} \times \text{DISTANCIA}) \quad (3.1)$$

$$\begin{aligned} \text{TORQUE} &= (120\text{g} \times 7.5\text{cm} + 55.2\text{g} \times 15\text{cm} + 100\text{g} \times 24\text{cm} + 55.2\text{g} \times 33\text{cm} \\ &\quad + 55.2\text{g} \times 39\text{cm} + 50\text{gr} \times 43.5\text{cm} + 150\text{gr} \times 48\text{cm}) \end{aligned}$$

$$\text{TORQUE} = (900 + 828 + 2400 + 1821.6 + 2152.8 + 2175 + 7200) \text{ g.cm}$$

$$\text{TORQUE} = 17.48 \text{ Kg.cm}$$

Como sabemos, que al utilizar REDUCTORES, perdemos en velocidad, pero ganamos en fuerza, entonces tenemos que el torque real del SERVO 1 es:

$$T2 = \left( \frac{D2}{D1} \right) \times T1 \quad (3.2)$$

Donde:

T2: Torque obtenido al utilizar engranajes reductores de velocidad.

D2: Diámetro del engranaje 2 (conocido)

D1: Diámetro del engranaje 1 (conocido)

T1: Torque del SERVO 1 (conocido)

Entonces tenemos:

$$T2 = (44 \text{ mm} / 18 \text{ mm}) \times 7.7 \text{ Kg.cm}$$

$$T2 = 18.82 \text{ Kg.cm} \quad (\text{Torque real del SERVO 1})$$

En consecuencia:

Si miramos las características del SERVO 1 cuando esta alimentado por una tensión de 4.8 Vdc y acoplado con REDUCTORES de velocidad, puede dar 17.48 Kg.cm

En los cálculos realizados anteriormente de la estructura y carga útil, se ve que el motor necesita un par mínimo de 17.48 Kg.cm

Así se ve que el SERVO 1 si podrá llevar el peso para el cual ha sido previsto, con un coeficiente de seguridad de:

$$Cs = \frac{T_{servo}}{T_{necesario}} \quad (3.3)$$

Entonces:

$$Cs = 18.82 \text{ Kg.cm} / 17.48 \text{ Kg.cm} = 1.07$$

### **3.1.2.7 MATERIALES DE APOYO**

Entre los elementos para el ensamblaje de las diferentes piezas del manipulador podemos citar los siguientes: tornillos, tuercas, tubos de aluminio, tubos de plástico, resortes, arandelas, seguros.

### **3.1.2.8 SOPORTE**

El armario de control y soporte del manipulador puede estar construido de tol, aluminio, acrílico, madera, de acuerdo al peso, tamaño, velocidad, y los movimientos que vaya a realizar, como también pueda ser transportado con facilidad a cualquier lugar para realizar las prácticas. De preferencia, deberá ser lo más robusto posible, ya que éste va a soportar todos los elementos de conforman el brazo.

### **3.1.2.9 CIRCUITOS DE CONTROL**

Los circuitos de control constan de placa de conductores que pueden ser de baquelita, fibra de vidrio, de 35 0 70 micras o universales. Se utilizarán también elementos discretos como: resistores, condensadores, relés, transistores, cables de conexión, zócalos, conectores, microcontroladores PIC's. A los servomotores se les verificar su operación, armando un circuito de prueba usando el C.I. LM555 (ver figura N°2.24).

### **3.1.2.10 HMI (Human Machine Interface).**

Para ésta etapa del proyecto se dispone de algunos elementos o circuitos como son: microcontroladores, microprocesadores, tarjetas de adquisición de datos, manejados desde la computadora a través de diferentes tipos de configuraciones y pórtricos que están disponibles en la misma, el puerto paralelo, los puertos serie, y el USB. Los software que podemos utilizar para la comunicación entre el computador y los

motores son: Visual Basic, LabView. Actualmente, existen en el mercado muchos software muy fáciles de usar, programar, amigables en toda su arquitectura; pero los más confiables son los mencionados.

### **3.1.2.11 ALIMENTACIÓN**

En la actualidad existen en el mercado una gran variedad de fuentes de alimentación, fijas, variables, simétricas, conmutadas, como también baterías de todo tipo, recargables, no recargables, acumuladores. Lo importante en esta etapa del diseño es utilizar energía barata, como también no utilizar elementos o equipos que vayan a contaminar el medio ambiente, tal es el caso de las baterías.

## **3.2 SELECCIÓN**

Una vez establecida la etapa del diseño, se procede con la etapa de selección, siguiendo el mismo orden determinado en el diagrama de bloques (figura N°3.1) de la fase de diseño.

### **3.2.1 MODELO**

Se ha seleccionado el modelo micro robot, porque este se ajusta a las necesidades del proyecto y cumple los mismos fines que son didácticos. Se ha creído conveniente combinar con el robot controlado por computador, debido ha la propuesta del proyecto, esto es que cumpla una secuencia determinada como también pueda ser monitoreado o controlado por un computador.

### **3.2.2 TAMAÑO**

El tamaño del brazo robótico que se ha seleccionado elaborar, es de un tamaño mediano, semejante al de una persona de tamaño promedio, es decir que las medidas son aproximadamente: tronco – 30 cm., brazo – 15 cm., antebrazo – 18 cm.,

y mano – 15 cm. Porque el presente trabajo va a ser realizado con fines didácticos y de entrenamiento, por tal motivo se lo realizará similar a los de aplicación industrial, pero de tamaño mediano tal que se pueda transportar de un lugar a otro para realizar las prácticas en un sitio adecuado y que se pueda acoplar al resto de instrumentos de laboratorio para ejecutar las pruebas de operación.

### **3.2.3 MATERIAL**

Todas las piezas del chasis están hechas en construcción mixta de acero inoxidable, aluminio y poli-carbonato transparente de 3mm de espesor.

El material que se ha escogido es el acrílico transparente de 3mm. de espesor, tal que se pueda identificar cada uno de los movimientos de las articulaciones o grados de libertad, como también los efectos que producen los mecanismos en el momento que está realizando el trabajo, este material también es liviano y de fácil construcción de cada uno de los elementos que constituyen el brazo.

Este tipo de material también nos brinda la facilidad de adaptar determinadas partes simplemente calentándoles y dando la forma que se necesita. Se escogió acrílico transparente porque este proyecto es didáctico y los estudiantes tengan la facilidad de observar todos los movimientos.

### **3.2.4 GRADOS DE LIBERTAD**

En el mercado existen varios modelos de robots y con determinado número de grados de libertad, por lo tanto hemos creído conveniente realizar con 5 grados de libertad que es lo que más se asemeja al brazo humano, y pueda realizar los movimientos y la secuencia para la que fue construido. El primer grado de libertad será el movimiento horizontal de todo el brazo, el segundo será el hombro el mismo que nos permite levantar el resto del brazo, el tercero es el codo posicionar con

mayor precisión en el lugar en donde se encuentra el objeto, el cuarto es la muñeca que puede mover verticalmente la mano, y por último el aprehensor para que pueda sujetar el objeto a ser transportado.

### **3.2.5 MOTORES**

Se va a utilizar 2 tipos de motores, el motor PAP (paso a paso) y el servomotor. El motor PAP se ha decidido utilizar en el movimiento horizontal de todo el brazo robótico por tener un mayor torque que los servomotores, y por la facilidad que se presentó al adquirirlo, ya que se lo pudo reciclar de una máquina copiadora industrial que ha cumplido su vida útil; es de marca ELECTROMECH, tipo 57BYG070, unipolar (4-Phase), para el movimiento del tronco; lo que hace que el peso de la estructura sea liviana, firme y estable para conseguir los movimientos del brazo robótico.

En el resto de grados de libertad hemos decidido utilizar 4 servomotores ultra torque por cuanto son más fáciles de controlar con ciertos dispositivos electrónicos; además los servomotores se pueden controlar directamente sin utilizar circuitos adicionales como interfase.

Los servomotores son de marca HITEC de tipo HS-645MG (ultra torque) de alta calidad y potencia para el movimiento de: hombro, codo, muñeca y mano.

### **3.2.6 MECANISMOS**

Se acordó utilizar un sistema simple de piñones para poder multiplicar el torque, ya que los servomotores acoplados directamente a las articulaciones no nos proporcionan la fuerza suficiente para levantar el brazo. Los mencionados piñones también son reciclados de maquinaria ya usada, y elaborados en plástico, por su bajo peso, sencillez y robustez al momento de ser acoplados y transmitir los movimientos al resto de elementos del brazo. No se utilizarán los otros sistemas como son de

poleas y tensores porque tienen muchas desventajas y no presentan la confianza suficiente con respecto a la resistencia mecánica y pueden ceder al momento de realizar el trabajo.

### **3.2.7 MATERIALES DE APOYO**

Como elementos adicionales para realizar el ensamblaje del manipulador, se ha decidido utilizar tornillos de 1/8 de pulgada con sus respectivas tuercas y arandelas, por tener la suficiente resistencia mecánica, y un bajo peso para que se pueda levantar fácilmente el brazo. Tornillos 3/16 de pulgada en los motores del hombro y el codo por necesitar más fuerza en esas articulaciones. Tubos de aluminio 5/16 de pulgada como eje de movimiento para las articulaciones por ser un material sumamente liviano y resistente para los 3 grados de libertad como son: El hombro, el codo, y la mano. Bocines en los puntos articulados para que el movimiento sea libre y sin rozamiento, seguros, resortes y arandelas para sujetar las articulaciones.

### **3.2.8 SOPORTE**

Se ha tomado la determinación de realizar un soporte de tol de 2mm. de espesor, y de 30 cm. de ancho, 15 cm. de alto, con 40 cm. de profundidad, con la finalidad de darle robustez a la base, ya que ésta soportará a todos los elementos del brazo; por lo tanto su peso será adecuado para garantizar estabilidad al momento de que todo el conjunto entre en accionamiento. Además, se dispondrá del espacio interno necesario con el propósito de realizar el montaje de los elementos de control, como son el módulo de control principal, el mismo que contiene las diversas tarjetas electrónicas, las fuentes de poder y el motor PAP.



### **3.2.9 CIRCUITOS DE CONTROL**

#### **3.2.9.1 CIRCUITOS DE CONTROL PARA SECUENCIA AUTOMÁTICA**

Se ha elegido 3 PIC's 16F627A; el primero para controlar el servomotor de la articulación del hombro, el segundo para controlar el movimiento del codo, y el tercero para controlar la mano, tanto el movimiento vertical como el aprehensor por no necesitar un torque muy elevado.

La salida de los PIC's controlará directamente a los servomotores por tener una corriente de salida en modo sumidero de 25 mA.

Para el montaje de los microcontroladores se ocuparán zócalos de 18 pines, y conectores para poder desmontar las placas de conductores con facilidad.

#### **3.2.9.2 CIRCUITO DE CONTROL PARA EL MOTOR PAP**

Se deberá utilizar un PIC 16F627A con sus 4 salidas desde la B<sub>0</sub> hasta la B<sub>3</sub>, y de esa manera energizar las 4 bobinas del motor PAP, este microcontrolador no entrega la suficiente corriente para que accione el motor en mención, sino que se necesita de un circuito de internase que constará de 4 transistores Darlington TIP110 como indica la figura N° 2.36, y 4 resistores de 3.3 KΩ a ½ vatio que se deben conectar a la base de los transistores.

La programación del PIC está estructurada para dar órdenes de movimiento y generar los pulsos de control de posición del motor paso a paso y de los servomotores.

### **3.2.9.3 CIRCUITO DE INTERFASE PARA EL HMI**

Para el diseño del circuito de interfase entre la tarjeta de adquisición de datos y los motores, hemos escogido relés de 12V de tal manera que se pueda proteger la mencionada tarjeta de algún cortocircuito o sobre corriente. También se utilizarán transistores 123A para accionar las bobinas del relé, controladas por resistores de 4.7 K $\Omega$  a ½ Vatio.

### **3.2.9.4 HMI (Human Machine Interface)**

De algunas opciones seleccionamos la tarjeta de adquisición de datos NI USB-6501 24 line digital I/O de National Instruments, junto con el lenguaje de programación LabView de la misma fabricación, que es un entorno de desarrollo basado en la programación gráfica Lenguaje G, es plenamente integrado para comunicarse con tarjetas de adquisición de datos (DAQ). Usando LabVIEW, se puede crear programas de 32-bits los cuales tienen una rápida ejecución para adquisición de datos.

Se puede utilizar LabVIEW con poca experiencia de programación. LabVIEW usa terminología, e ideas con iconos que son familiares a técnicos, científicos e ingenieros, cuenta con símbolos y gráficos reales en lugar de un lenguaje textual para describir acciones de programación.

La programación necesaria para el control de los elementos electrónicos, ya que aquí consta todas las órdenes e instrucciones creadas y diseñadas para la programación de los PIC's, la programación en LabVIEW para monitorear el funcionamiento y estado de los elementos actuadores.

La conexión entre la tarjeta (DAQ) y el computador, se lo implementará a través de un cable USB el mismo que es de fácil utilización porque es reconocido automáticamente por el software. Esto debido a que actualmente, las PC's portátiles

(laptops), ya no constan con puerto serial en su estructura, al contrario, ahora están saliendo al mercado, máquinas con más puertos USB. Por todo lo mencionado, se puede dejar a un lado la conexión a través del puerto serial de la máquina.

### 3.3 CONSTRUCCIÓN

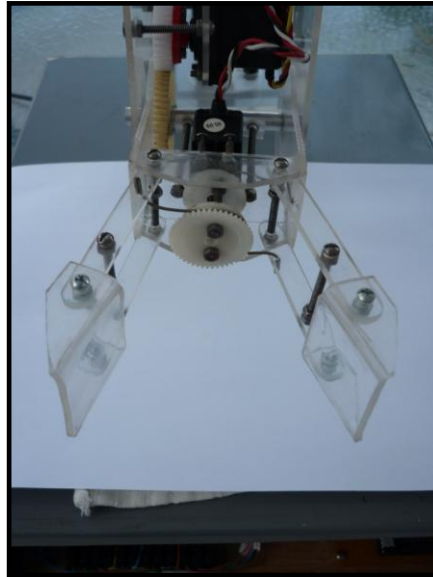
#### 3.3.1 CONSTRUCCIÓN MECÁNICA Y ELÉCTRICA

- Una vez seleccionado el tamaño y el material procedemos a realizar una maqueta de cartón, con materiales caseros y de fácil adquisición; para tener una idea básica y experimental del funcionamiento mecánico del manipulador.
- Cortamos las piezas definitivas como son el cuerpo, el brazo, el antebrazo, en acrílico transparente que es el material que se utilizará, luego unimos utilizando tornillos 3/16 y separadores de portaminas de esfero tal que coincida con el material que se está utilizando.



*Figura N° 3.5. Construcción del brazo y antebrazo.*

- Luego construimos el elemento terminal que es el aprehensor, el más complejo de construir por cuanto se tuvo que realizar doblajes calentando el material, y adherirle utilizando una pega especial.



*Figura N° 3.6. Construcción del aprehensor.*

- Se realizó el acoplamiento de los piñones tanto en los servomotores como en las diversas articulaciones del manipulador, utilizando tornillos de 1/8, para luego ensamblar los ejes de aluminio utilizando rodela y seguros para sujeción de los mismos.



*Figura Nº 3.7. Montaje de engranajes en los servos.*

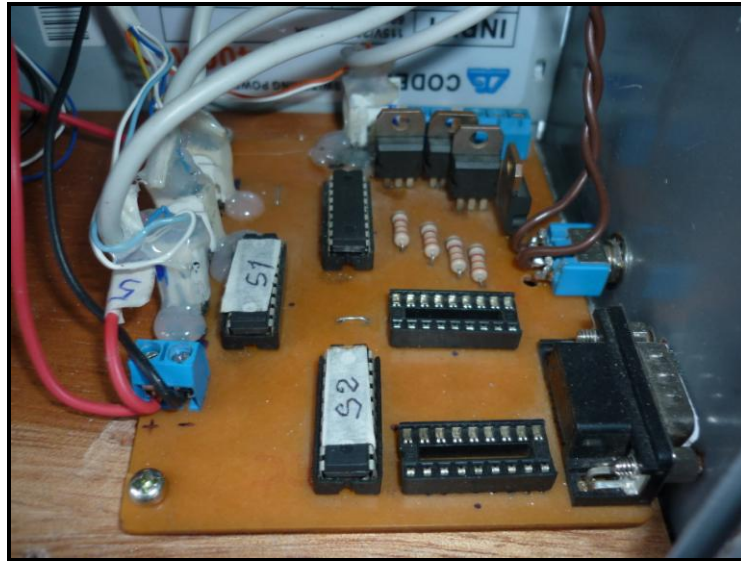


*Figura Nº 3.8. Acoplamiento de los engranajes.*

- Se procedió a montar los servomotores en una lámina de acrílico pequeña, y sujetarles tanto a la lámina como al cuerpo, al brazo y al antebrazo, empleando tornillos de 1/8 de diámetro y sus respectivas tuercas y contratuerzas.
- En el aprehensor unimos todas las piezas como son el servomotor un piñón que trabaja como polea para cerrar las pinzas, y dos resortes antagonistas para que una vez desactivado el servomotor las pinzas regresen a su estado

normal; aquí también utilizamos tornillos de 1/8 de diámetro y sus respectivas contratuerzas.

- Una vez armado el manipulador, construimos una base de aluminio de 56 mm. de diámetro y 16 mm. de espesor, para luego realizar el acoplamiento entre el manipulador, el motor paso a paso, y el soporte, utilizando tornillos de 1/8, 3/16 con sus respectivas arandelas y tuercas, a la final ajustamos el tornillo prisionero para que quede definitivamente sujetado.
- Armamos el esquema electrónico del circuito de control y potencia en el protoboard; en el cual pudimos corregir varios errores que existían en el funcionamiento del encendido secuencial, utilizando instrumentos de medida.
- Construimos la placa de conductores para controlar los servomotores, primero cortamos la placa de acuerdo al tamaño real de los elementos, luego sujetamos el dibujo sobre el lado de cobre para realizar los taladros y el retiro de las rebabas con una broca más grande, transcribimos las trazas conductoras utilizando un papel carbón y luego con un marcador indeleble, luego sometemos a la remoción química para al final realizar el montaje de los elementos.
- Montamos y soldamos los elementos en una placa universal para el control del motor paso a paso, de modo que quede totalmente aislado del resto de circuitos para que no afecte al funcionamiento de los mismos por cuanto está manejando bobinas.



*Figura N° 3.9. Construcción de placa electrónica.*

- Seguidamente realizamos el montaje de los elementos para la placa que realiza la internas entre la tarjeta de adquisición de datos (DAQ) con los servomotores, para de esa manera protegerle a la mencionada tarjeta.
- Todos los circuitos de control, como también la fuente que se utilizó exclusivamente para la tarjeta de control del motor paso a paso fueron ensamblados en una nueva y definitiva maqueta de madera, de esa manera poder aislar eléctricamente del chasis del proyecto.
- Acoplamos al chasis la fuente de corriente continua con la que vamos a alimentar los servomotores, el motor paso a paso, y los circuitos de control, como también los relees para la interfase, esta fuente nos proporciona diferentes niveles de voltaje.
- Realizamos el cableado entre los diferentes circuitos de control, con los servomotores, el motor paso a paso, la tarjeta de adquisición de datos y las fuentes de corriente continua.

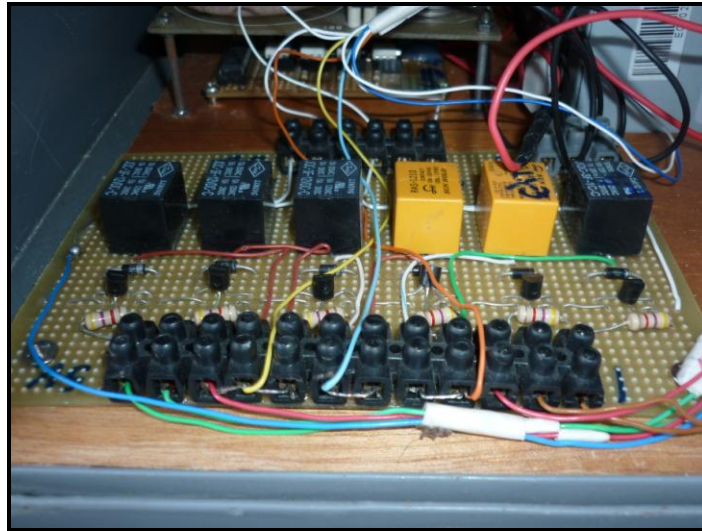


Figura N° 3.10. Construcción de placa electrónica.

### 3.3.2 ESPECIFICACIONES DE LA CONSTRUCCIÓN DEL BRAZO ROBÓTICO

En la tabla N° 3.1, se especifican las características físicas del brazo robótico que hemos construido en este proyecto:

BRAZO ROBÓTICO		
Estructura Mecánica	Articulado de construcción mixta	
Numero de ejes	5	
Radio máximo de operación	480 mm	
Mano	150 mm	
Movimiento de ejes	Rango	Velocidad máxima
Eje 1: Base	0 -- 180°	30°/seg.
Eje 2: Tronco	0 -- 40°	35°/seg.
Eje 3: Hombro	0 -- 10°	35°/seg.
Eje 4: Codo	0 -- 20°	35°/seg.
Eje 5: Muñeca	0 -- 20°	35°/seg.



Exactitud	+/- 1°
Actuadores	4 servos y 1 motor PAP
Alimentación	2 fuentes de poder de 5Vdc c/u
Capacidad de carga	150 gramos
Peso total	15 Kg.

*Tabla N°3.1. Características físicas del brazo robótico.*

Para la construcción del brazo, se considera las estructuras de las articulaciones más utilizadas como brazo de un robot manipulador, muy semejantes a las del brazo humano. Estas estructuras tienen diferentes propiedades en cuanto a espacio de trabajo y accesibilidad a posiciones determinadas.

### **3.3.3 RESUMEN DE LA CONTRUCCIÓN DEL BRAZO ROBÓTICO**

El presente trabajo es una aplicación de la robótica, y es la construcción de un brazo mecánico, elaborado de acrílico transparente, de tal forma que pueda ser lo más didáctico posible, también se utilizaron cuatro servomotores y un motor paso a paso, que cumple una secuencia determinada, de acuerdo a una programación específica.

La programación se lo realizó con cuatro PIC's 16F627A, tres de ellos para controlar los cuatro servomotores, el otro para controlar el motor PAP. Para el HMI utilizamos una tarjeta de adquisición de datos (NATIONAL INSTRUMENTS NI USB-6501 24 line digital I/O). Se trabajo de esa manera porque la corriente de salida de los PIC's es máximo de 25 mA en modo sumidero, por lo tanto no abastecía para manejar los cinco motores simultáneamente.

Un HMI (Human Machine Interfase) para realizar el monitoreo del brazo mecánico, el mismo que está diseñado en un lenguaje de programación de alto nivel o lenguaje G (Gráfico), como es el LabVIEW (Laboratory Virtual Instrument Engineering

Workbench) es un entorno de desarrollo basado en la programación gráfica. Se puede utilizar LabVIEW con poca experiencia de programación, cuenta con símbolos y gráficos reales en lugar de un lenguaje textual para describir acciones de programación.

LabVIEW es plenamente integrado para comunicarse con hardware tal como GPIB, VXI, dispositivos serie, PLC's y tarjetas de adquisición de datos (DAQ). LabVIEW también puede construir librerías utilizando un software estándar o protocolos como el TCP/IP, para gestión de redes y ActiveX y en nuestro caso utilizamos para comunicarnos con una tarjeta de adquisición de datos, que a su vez interactuará con los PIC's.

Los servomotores que se utilizaron son ultra torque, los mismos que se les puede ubicar en cualquier posición de acuerdo a la frecuencia del voltaje que se le aplica (PWM), son ultra torque para que puedan mover con facilidad las diferentes articulaciones del brazo.

El motor PAP de más potencia que los servos, para que mueva horizontalmente a todo el brazo, el mismo que fue reciclado de una máquina obsoleta que ya cumplió su vida útil. Para controlar a este motor por medio del PIC, se utilizaron 4 transistores en configuración "Darlington" de mediana potencia como interfase para amplificar la corriente, los cuales son del tipo TIP-122. Como manifestamos anteriormente no se puede manejar directamente el motor con el PIC.

Además se diseñó un circuito de interfase para proteger a la tarjeta de adquisición de datos de una posible sobre corriente a las salidas, la misma que consta de elementos como: transistores 123A, resistencias de 4,7 K $\Omega$ , relés de 12 Vdc y diodos 1N4007.

Se utilizaron dos fuentes de alimentación, la primera se usa para alimentar a los PIC's que manejan los servomotores y bobinas de relés y la otra fuente se usa solamente para controlar el motor PAP.

Como se puede apreciar en lo descrito anteriormente, el presente trabajo tiene varias aplicaciones, como son electrónica, motores, microcontroladores, programación BASIC, programación gráfica, mecánica etc. Todo esto nos da la posibilidad de realizar prácticas en instituciones de nivel medio y superior.

### **3.3.4 RESTRICCIONES DEL PROYECTO**

- El sistema no contemplará la detección de colisiones. Este aspecto aunque importante no es imprescindible para los objetivos de este proyecto. Sin embargo el sistema desarrollado permite la fácil incorporación de un módulo de detección de colisiones.
- Otra restricción es la secuencia en el movimiento del objeto a ser transportado, ya que solamente se cumple la secuencia de la programación entre un punto inicial y un punto final.
- El control es a lazo abierto, por lo que solamente cumple con la secuencia establecida y no existe una retroalimentación de señal de salida, para que dependiendo de la diferencia de la posición real y la deseada, exista una corrección en el lazo y la entrada del sistema se ajuste la salida del mismo.
- Se ha utilizado un microcontrolador PIC 16F627A para controlar cada motor, debido a que la corriente de salida que proporciona cada PIN del PIC en modo sumidero es de máximo 25 mA, por lo que no se puede controlar dos motores a la vez con un mismo PIC, ya que si se lo haría de este modo, disminuye la capacidad de potencia de cada motor, y esto se reflejaría en una disminución del torque.
- PRECAUCIÓN: Se debe tener cuidado con la alimentación del sistema y con el control de los servos desde la computadora, ya que un corte de energía o

un mal comando hacia los servomotores (STOP) durante la secuencia de operación, puede ocasionar que el brazo baje bruscamente y provocar colisiones, y en consecuencia causar daño a los servomotores, engranajes o cualquier otro elemento del brazo.

### **3.3.5 ELABORACIÓN DE ALGORITMOS Y DIAGRAMAS DE FLUJO**

Estructuramos un diagrama de flujo, para conseguir una secuencia de pasos que le permitan al brazo robótico, cumplir con una función específica, la misma que consiste en transportar un objeto de una posición a otra, desplazándose primero  $90^{\circ}$  en sentido horario, luego  $180^{\circ}$  en sentido antihorario y dejar el objeto, esa secuencia se repetirá las veces que se deseen de acuerdo a la programación de los PIC's.

Creamos el programa de instrucciones; para el Microcontrolador PIC16F627A en el software MICROCODE STUDIO, basándonos en el diagrama de flujo para seguir una secuencia determinada, además cabe indicar que para la programación del microcontrolador se utilizaron instrucciones en lenguaje BASIC.

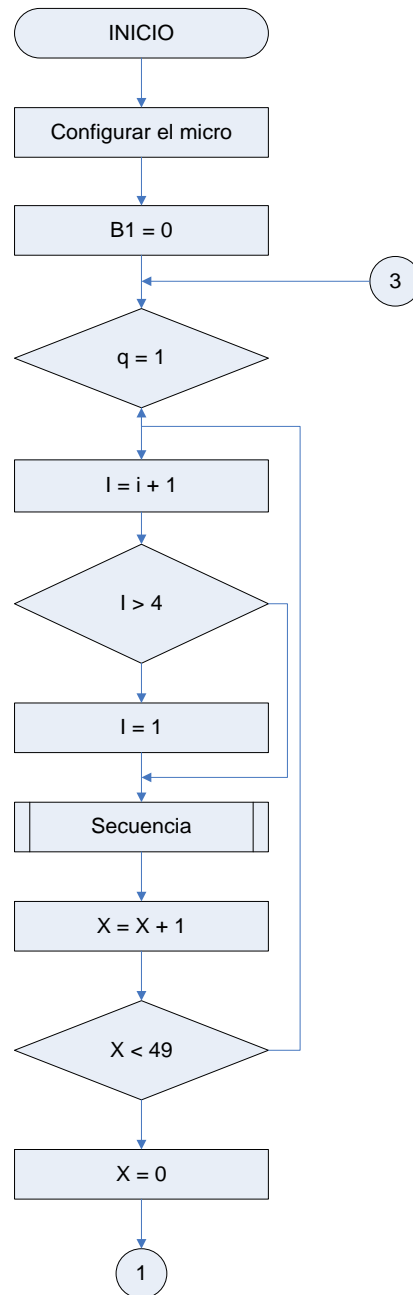
Compilamos el programa de instrucciones a un lenguaje hexadecimal, con la ayuda del software Pic Basic Pro, para que la computadora pueda procesar los datos en un lenguaje de bajo nivel, para luego se pueda grabar en el PIC utilizando el software IC-PROG.

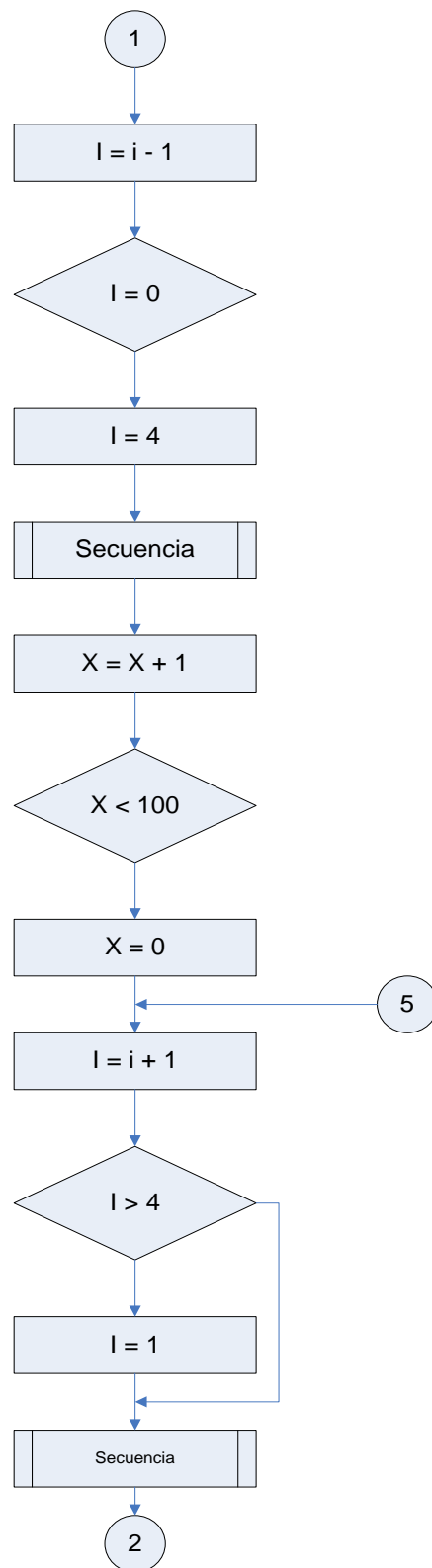
Calibramos tiempos en la programación de los PIC's para una secuencia predefinida.

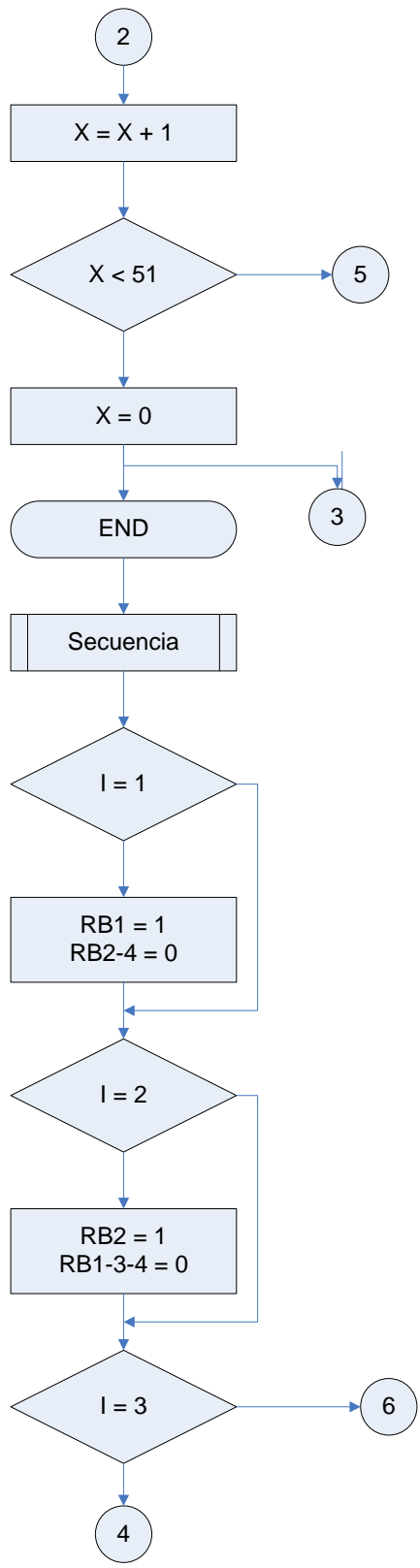
A continuación describimos el algoritmo de los pasos (procedimiento) que seguimos para diseñar y ejecutar el programa del microcontrolador, elemento central de nuestro brazo robótico; para que comience la secuencia de operación del brazo robótico se debe seguir los siguientes pasos:

1. Conectar la alimentación de 120 Vac.
2. Accionar el interruptor.
3. Esperar un tiempo de 3 segundos para que comience la secuencia.
4. Para continuar con la operación del manipulador, simplemente esperar un tiempo pequeño, y luego accionar el interruptor.
5. Para utilizar el HMI debemos conectar el cable USB a la computadora y a la tarjeta de adquisición de datos.
6. Abrir el programa en LabView, Hacer reconocer la tarjeta con el CD o por medio de INTERNET, para que pueda correr el programa.

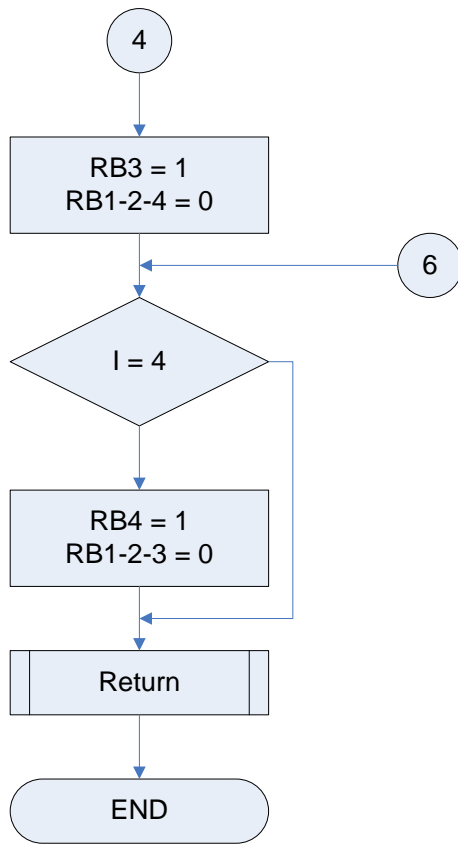
## DIAGRAMA DE FLUJO DEL MOTOR PASO A PASO



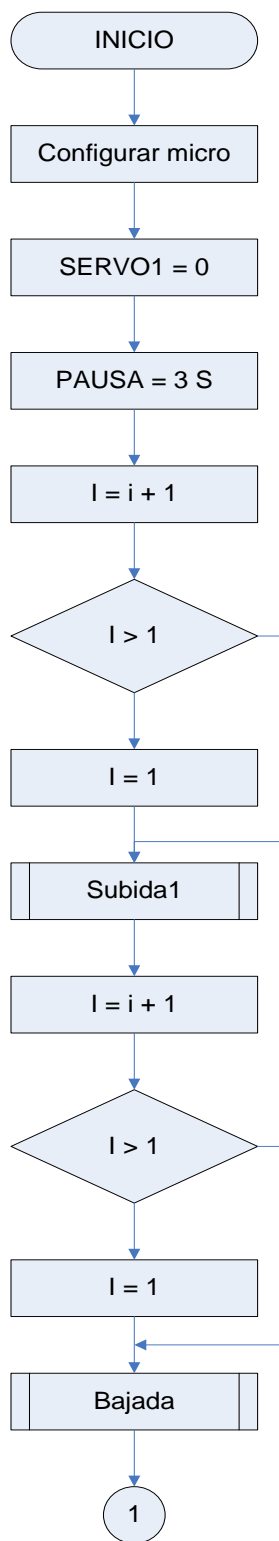


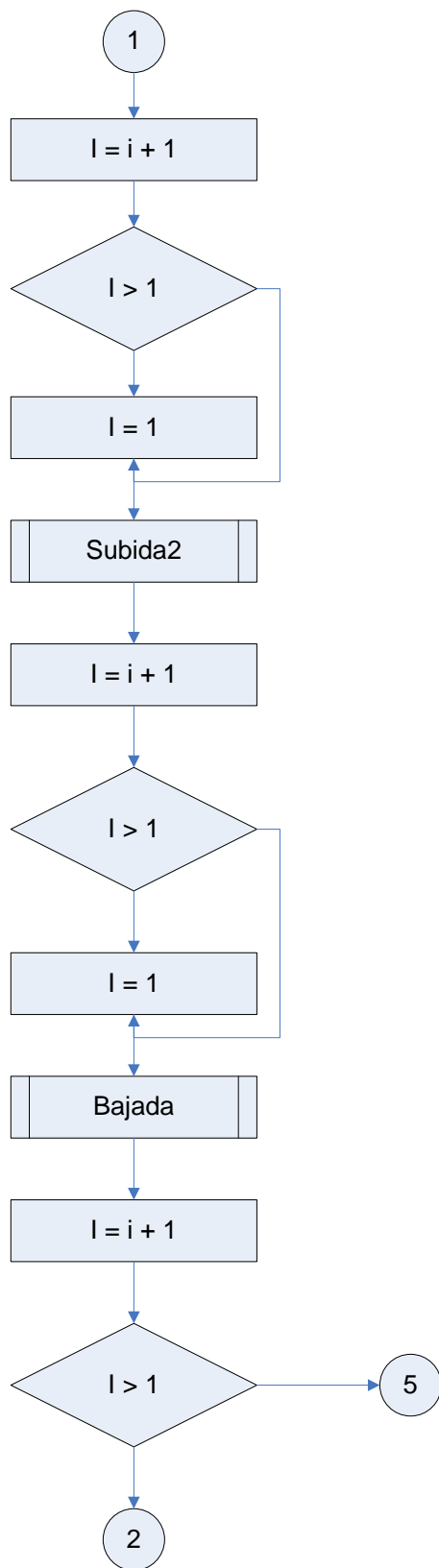


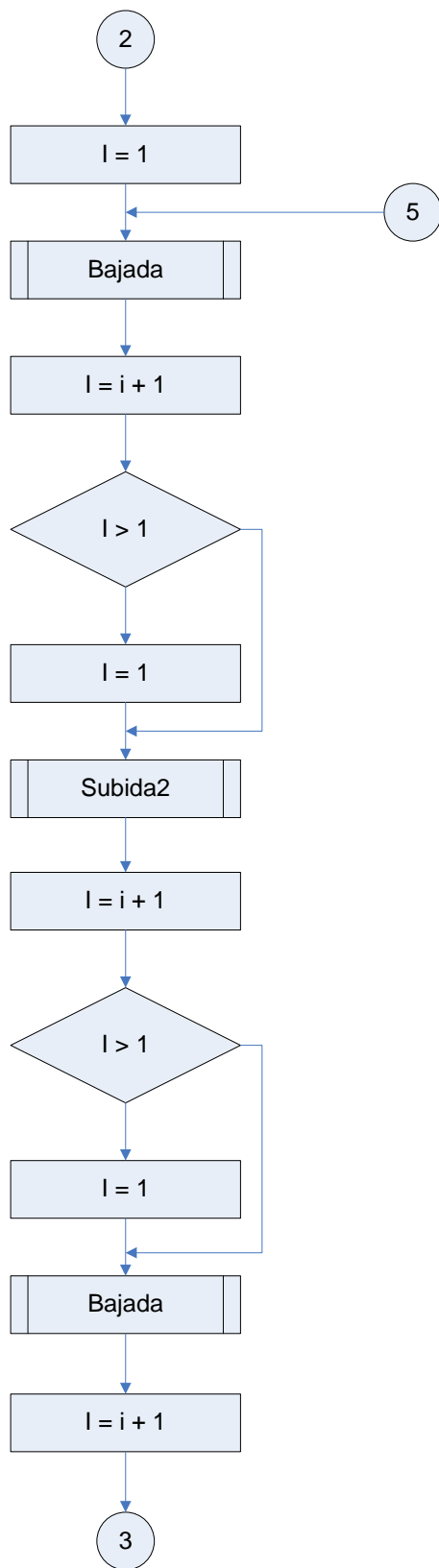


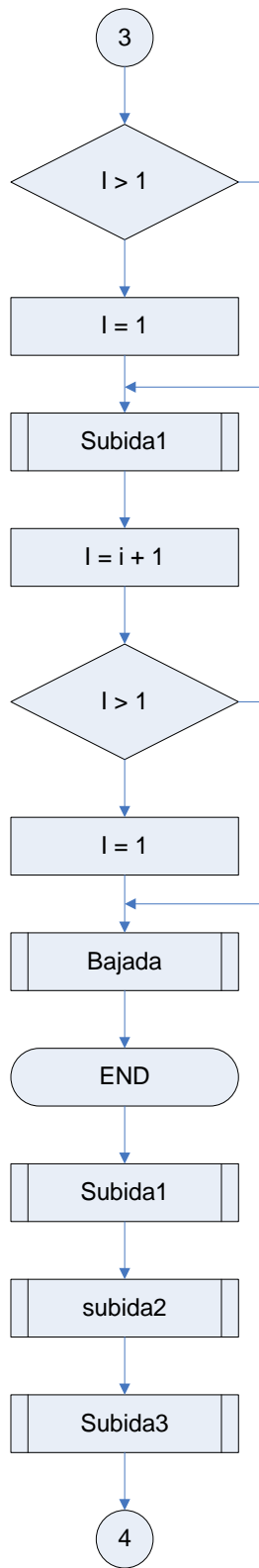


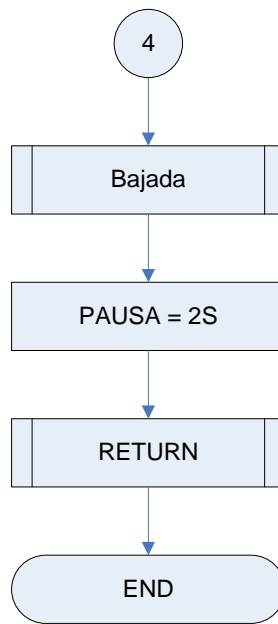
## DIAGRAMA DE FLUJO DE SERVOMOTORES N° 1 Y N° 2



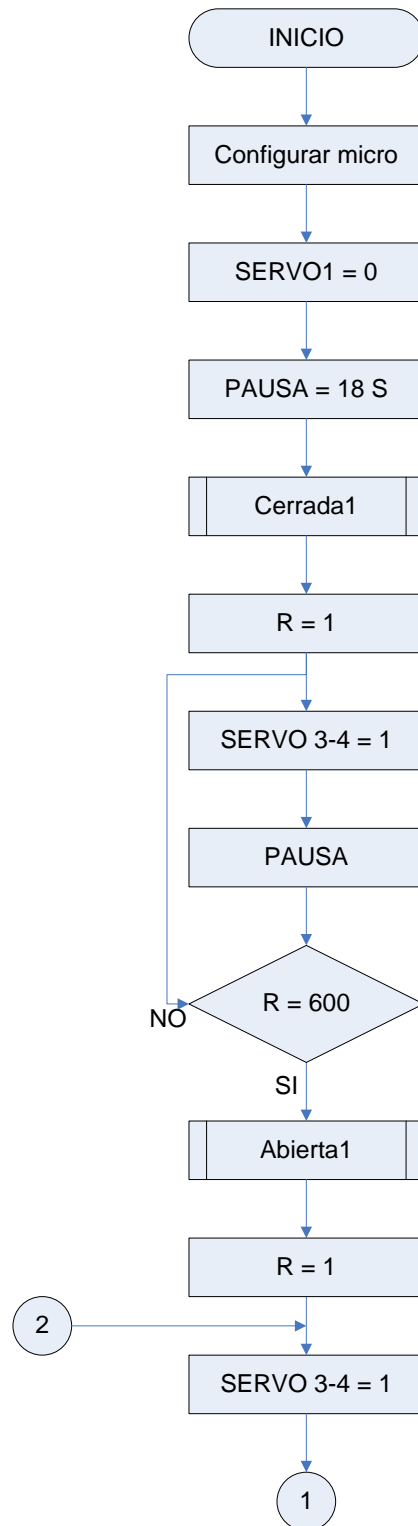


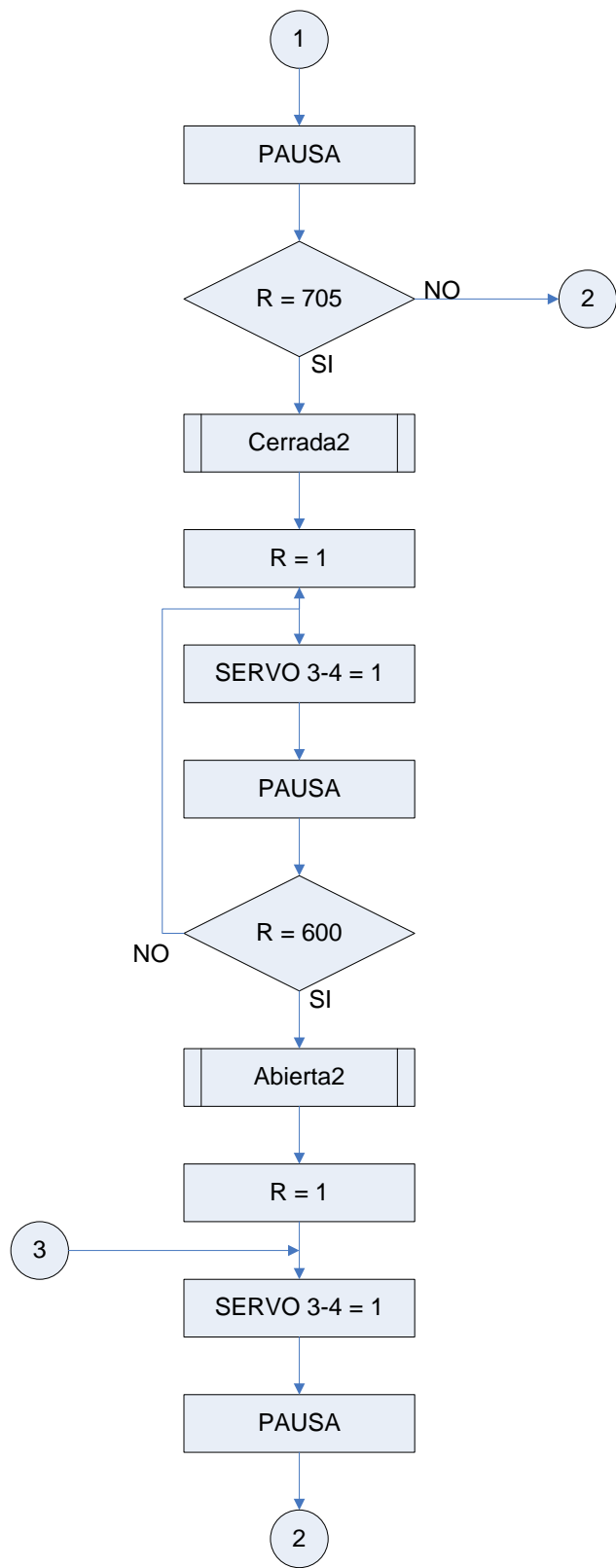




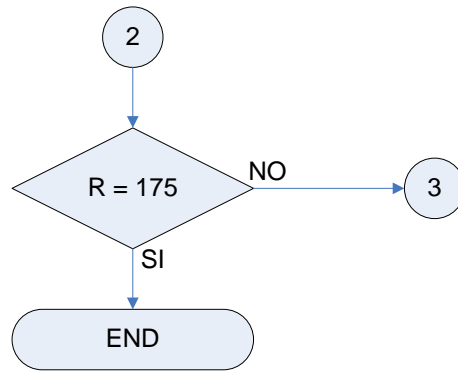


## DIAGRAMA DE FLUJO DE LOS SERVOMOTORES N° 3 Y N° 4









### **3.3.6 ELABORACIÓN DE LOS ESQUEMAS ELÉCTRICOS DE LAS PLACAS**

Una vez diseñados los esquemas electrónicos del circuito de control y de fuerza, lo armamos en el protoboard; para realizar pruebas y corregir posibles errores que se pueden presentar.

Luego de comprobar el correcto funcionamiento del circuito en el protoboard, procedemos a diseñar el circuito impreso con la ayuda del software PROTEUS. Y realizamos todo el proceso de elaboración de la placa de conductores. Para luego montar los elementos en la placa ya elaborada.

Los elementos que utilizamos para nuestro circuito de control y de fuerza son los siguientes:

- Dos fuentes de C.C de 5 Vdc cada una.
- 4 resistores de 3.3Kohms
- 6 resistores de 4.7Kohms
- 6 transistores 123A
- 4 resistores TIP122
- 4 diodos 1N4007
- 6 relés de 12 voltios
- 6 zócalos de 18 pines
- 3 placas de circuito impreso
- Cables de conexión
- 4 servomotores
- 1 motor PAP
- 1 tarjeta de adquisición de datos (NATIONAL INSTRUMENTS).
- Un cable de conexión USB.

### 3.3.6.1 DIAGRAMAS DE PLACAS

En los siguientes esquemas se presentan el resultado del diseño y selección de los elementos.

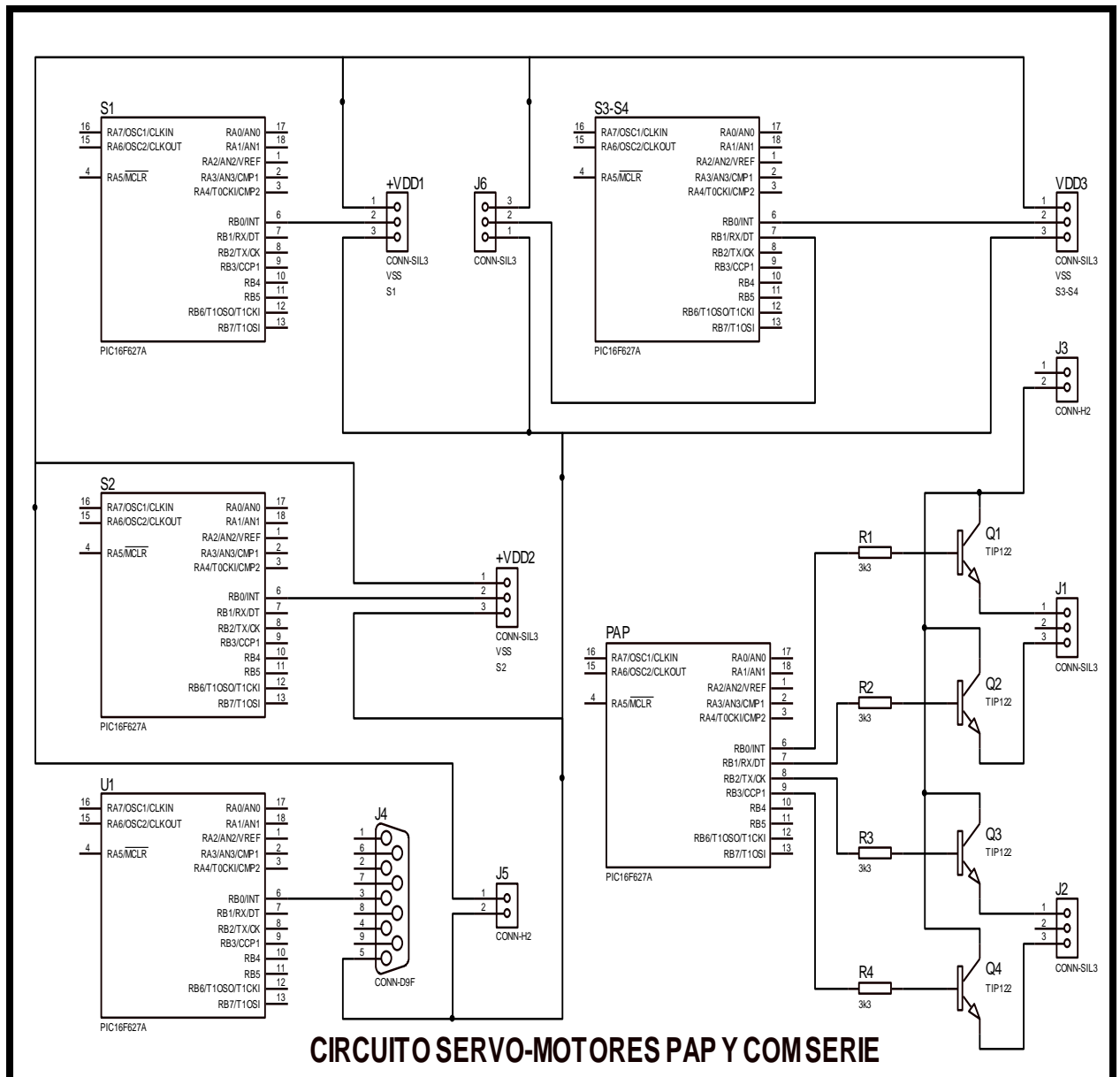


Figura Nº 3.11. Circuito de control de los servomotores y motor PAP.

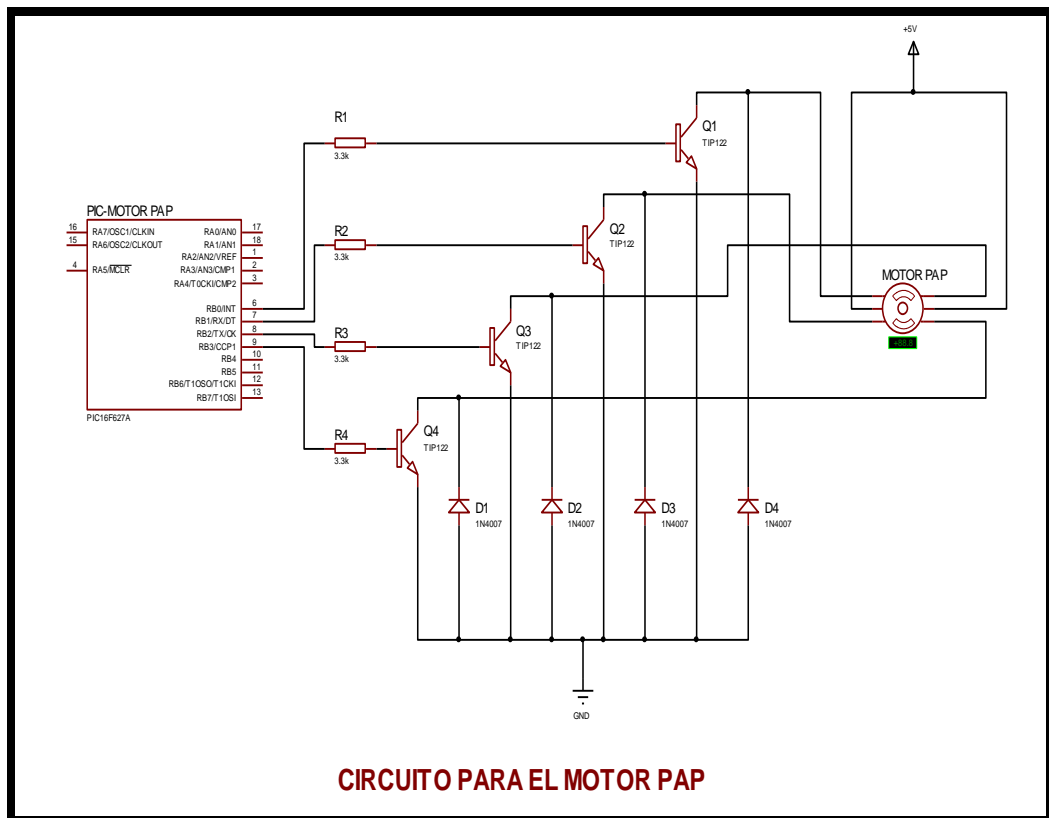


Figura N° 3.12. Circuito diseñado para el motor PAP.

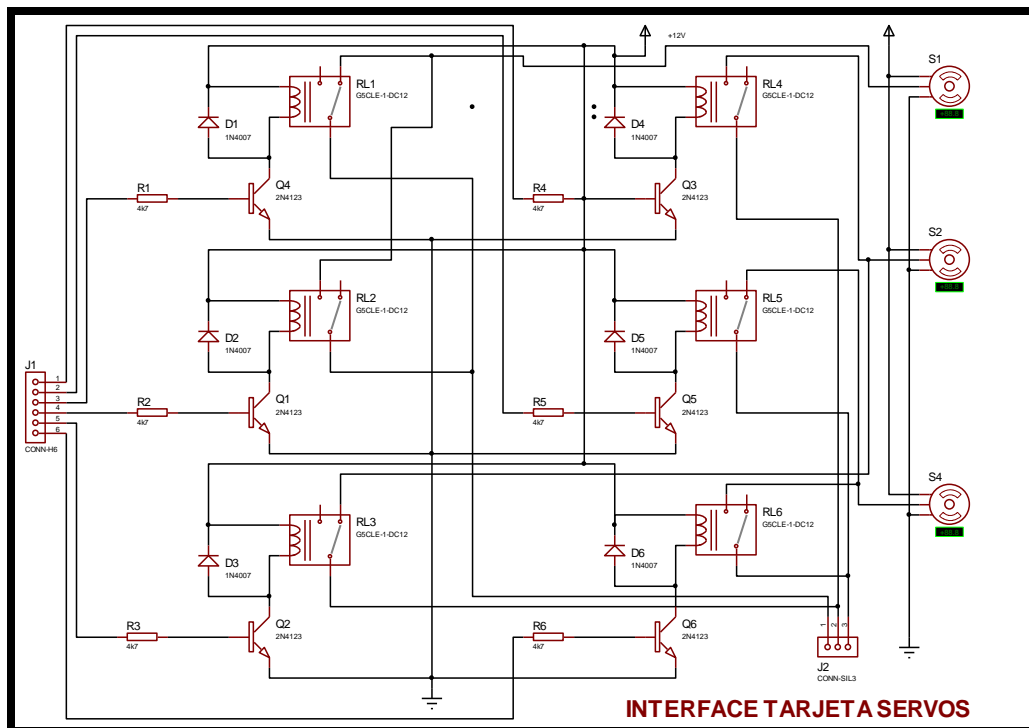


Figura N° 3.13. Circuito diseñado para la interfase de los elementos de control electrónico y los servomotores.

### 3.3.7 ELABORACIÓN DEL PROGRAMA DEL BRAZO ROBÓTICO

#### 3.3.7.1 PROGRAMACIÓN DE SECUENCIAS

##### 3.3.7.1.1 PROGRAMACIÓN DEL MOTOR PASO A PASO

```
Trisb=%00000000           ; Hace salidas los bits B.3, B.2, B.1, B.0
B1  VAR portb.0           ; Cambio de nombre al bit B.0 por B1
B2  VAR portb.1           ; Cambio de nombre al bit B.0 por B2
B3  VAR portb.2           ; Cambio de nombre al bit B.0 por B3
B4  VAR portb.3           ; Cambio de nombre al bit B.0 por B4
q   VAR BYTE              ; Cambio de variable a q de tamaño 256
i   VAR BYTE              ; Cambio de variable a i de tamaño 256
x   VAR BYTE              ; Cambio de variable a x de tamaño 256

HIGH B1                   ; Salida alta por B1
PAUSE 5000                ; Pausa 5 segundos en alto a B1
FOR q=1 TO 2              ; Lazo FOR dos veces
Brazo_antihorario:       ; Etiqueta Para un lazo repetitivo
i=i+1                     ; Contador

IF i>4 THEN i=1          ; Pregunta si el contador es mayor que 4
GOSUB INICIO              ; Sub-rutina a inicio
x=x+1                     ; Contador
IF x<49 THEN GOTO Brazo_antihorario
x=0

PAUSE 12000               ; pausa hasta que coja el objeto
Brazo_horario:           ; Etiqueta para un lazo repetitivo
i=i-1                     ; Cuenta en sentido horario
```

<b>IF i=0 THEN i=4</b>	<i>; Repite un lazo 4 veces</i>
<b>GOSUB Inicio</b>	<i>; Salto a sub-rutina inicio</i>
x=x+1	<i>; Cuenta en sentido horario</i>
<b>IF x&lt;100 THEN GOTO Brazo_horario</b>	<i>; Pregunta el número de repeticiones</i>
x=0	
<b>PAUSE 12000</b>	<i>; pausa hasta que deje el objeto</i>
Brazo_antihorario1:	<i>; Etiqueta para salto antihorario</i>
i=i+1	<i>; Cuenta número de repeticiones de la bobinas</i>
<b>IF i&gt;4 THEN i=1</b>	<i>; Pregunta cuantas veces se repite</i>
<b>GOSUB INICIO</b>	
x=x+1	
<b>IF x&lt;51 THEN GOTO Brazo_antihorario1</b>	
x=0	
<b>PAUSE 3000</b>	<i>; pausa hasta que comience el nuevo ciclo</i>
<b>NEXT</b>	
<b>END</b>	
<b>INICIO:</b>	<i>; Etiqueta para salto</i>
<b>IF i = 2 THEN</b>	
<b>HIGH B1</b>	
<b>LOW B3</b>	
<b>LOW B2</b>	
<b>LOW B4</b>	
<b>ENDIF</b>	
<b>IF i = 3 THEN</b>	

**HIGH B2**  
**LOW B4**  
**LOW B3**  
**LOW B1**  
**ENDIF**

**IF i=4 THEN**  
**LOW B4**  
**HIGH B3**  
**LOW B2**  
**LOW B1**  
**ENDIF**

**IF i=1 THEN**  
**HIGH B4**  
**LOW B3**  
**LOW B2**  
**LOW B1**  
**ENDIF**

**PAUSE 50**  
**RETURN**  
**END**

.....

### **3.3.7.1.2 PROGRAMACIÓN SERVO Nº 1**

```
Trisb=%00011111      ; Convierte el puerto b en salidas
R VAR WORD            ; Variable R de tamaño de 256
S VAR WORD            ; Variable S de tamaño de 256
SERVO1 VAR PORTB.0    ; Cambio de nombre al bit B.0 por SERVO1
q VAR BYTE            ; Cambio de variable a q de tamaño 256
i VAR BYTE            ; Cambio de variable a i de tamaño 256
x VAR BYTE            ; Cambio de variable a de tamaño 256

Port=0
LOW servo1
PAUSE 3000

FOR q=1 TO 2
i=i+1
IF i>1 THEN i=1
GOSUB Subida1
i=i+1
IF i>1 THEN i=1
GOSUB Bajada
i=i+1
IF i>1 THEN i=1
GOSUB Subida2
i=i+1
IF i>1 THEN i=1
GOSUB Bajada
i=i+1
IF i>1 THEN i=1
GOSUB Subida3
NEXT
```



```
i=i+1
IF i>1 THEN i=1
GOSUB Bajada
END
```

```
*****Subida 1*****
```

```
Subida1:
FOR R=1 TO 247 ; Lazo FOR desde R=1 hasta 247
  HIGH SERVO1 ; Saca 1L por el bit A.0
  PAUSEUS 2600 ; Pausa de 1500 micro-segundos
  LOW SERVO1 ; Saca 0L por el bit A.0
  PAUSEUS 20000 ; Pausa de 20 milisegundos
NEXT
RETURN
```

```
*****Subida 2*****
```

```
Subida2:
FOR R=1 TO 494 ; Lazo FOR desde R=1 hasta 247
  HIGH SERVO1 ; Saca 1L por el bit A.0
  PAUSEUS 2600 ; Pausa de 1500 micro-segundos
  LOW SERVO1 ; Saca 0L por el bit A.0
  PAUSEUS 20000 ; Pausa de 20 milisegundos
NEXT
RETURN
```

```
*****Subida 3*****
```

```
Subida3:
FOR R=1 TO 400 ; Lazo FOR desde R=1 hasta 247
  HIGH SERVO1 ; Saca 1L por el bit A.0
  PAUSEUS 2600 ; Pausa de 1500 micro-segundos
```

```

LOW SERVO1                ; Saca 0L por el bit A.0
PAUSEUS 20000             ; Pausa de 20 milisegundos
NEXT
RETURN

*****Primera bajada*****
Bajada:
FOR R=1 TO 10             ; Lazo FOR desde R=1 hasta 100
  HIGH SERVO1             ; Saca 1L por el bit A.0
  PAUSEUS 2500            ; Pausa de 1500 micro-segundos
  LOW SERVO1              ; Saca 0L por el bit A.0
  PAUSEUS 20000           ; Pausa de 20 milisegundos
NEXT
FOR R=1 TO 10             ; Lazo FOR desde R=1 hasta 100
  HIGH SERVO1             ; Saca 1L por el bit A.0
  PAUSEUS 2400            ; Pausa de 1500 micro-segundos
  LOW SERVO1              ; Saca 0L por el bit A.0
  PAUSEUS 20000           ; Pausa de 20 milisegundos
NEXT
FOR R=1 TO 10             ; Lazo FOR desde R=1 hasta 100
  HIGH SERVO1             ; Saca 1L por el bit A.0
  PAUSEUS 2300            ; Pausa de 1500 micro-segundos
  LOW SERVO1              ; Saca 0L por el bit A.0
  PAUSEUS 20000           ; Pausa de 20 milisegundos
NEXT
FOR R=1 TO 10             ; Lazo FOR desde R=1 hasta 100
  HIGH SERVO1             ; Saca 1L por el bit A.0
  PAUSEUS 2200            ; Pausa de 1500 micro-segundos
  LOW SERVO1              ; Saca 0L por el bit A.0
  PAUSEUS 20000           ; Pausa de 20 milisegundos

```

```

NEXT
FOR R=1 TO 10 ; Lazo FOR desde R=1 hasta 100
    HIGH SERVO1 ; Saca 1L por el bit A.0
    PAUSEUS 2100 ; Pausa de 1500 micro-segundos
    LOW SERVO1 ; Saca 0L por el bit A.0
    PAUSEUS 20000 ; Pausa de 20 milisegundos
NEXT
FOR R=1 TO 10 ; Lazo FOR desde R=1 hasta 100
    HIGH SERVO1 ; Saca 1L por el bit A.0
    PAUSEUS 2000 ; Pausa de 2500 micro-segundos
    LOW SERVO1 ; Saca 0L por el bit A.0
    PAUSEUS 20000 ; Pausa de 20 milisegundos
NEXT
FOR R=1 TO 10 ; Lazo FOR desde R=1 hasta 100
    HIGH SERVO1 ; Saca 1L por el bit A.0
    PAUSEUS 1900 ; Pausa de 1500 micro-segundos
    LOW SERVO1 ; Saca 0L por el bit A.0
    PAUSEUS 20000 ; Pausa de 20 milisegundos
NEXT
FOR R=1 TO 10 ; Lazo FOR desde R=1 hasta 100
    HIGH SERVO1 ; Saca 1L por el bit A.0
    PAUSEUS 1800 ; Pausa de 2500 micro-segundos
    LOW SERVO1 ; Saca 0L por el bit A.0
    PAUSEUS 20000 ; Pausa de 20 milisegundos
NEXT
FOR R=1 TO 10 ; Lazo FOR desde R=1 hasta 100
    HIGH SERVO1 ; Saca 1L por el bit A.0
    PAUSEUS 1700 ; Pausa de 2500 micro-segundos
    LOW SERVO1 ; Saca 0L por el bit A.0
    PAUSEUS 20000 ; Pausa de 20 milisegundos

```

**NEXT**

**FOR R=1 TO 10** ; Lazo FOR desde R=1 hasta 100  
**HIGH SERVO1** ; Saca 1L por el bit A.0  
**PAUSEUS 1600** ; Pausa de 2500 micro-segundos  
**LOW SERVO1** ; Saca 0L por el bit A.0  
**PAUSEUS 20000** ; Pausa de 20 milisegundos

**NEXT**

**FOR R=1 TO 10** ; Lazo FOR desde R=1 hasta 100  
**HIGH SERVO1** ; Saca 1L por el bit A.0  
**PAUSEUS 1500** ; Pausa de 2500 micro-segundos  
**LOW SERVO1** ; Saca 0L por el bit A.0  
**PAUSEUS 20000** ; Pausa de 20 milisegundos

**NEXT**

**FOR R=1 TO 10** ; Lazo FOR desde R=1 hasta 100  
**HIGH SERVO1** ; Saca 1L por el bit A.0  
**PAUSEUS 1400** ; Pausa de 2500 micro-segundos  
**LOW SERVO1** ; Saca 0L por el bit A.0  
**PAUSEUS 20000** ; Pausa de 20 milisegundos

**NEXT**

**FOR R=1 TO 10** ; Lazo FOR desde R=1 hasta 100  
**HIGH SERVO1** ; Saca 1L por el bit A.0  
**PAUSEUS 1300** ; Pausa de 2500 micro-segundos  
**LOW SERVO1** ; Saca 0L por el bit A.0  
**PAUSEUS 20000** ; Pausa de 20 milisegundos

**NEXT**

**PAUSE 3000**

**RETURN**

**END**

### **3.3.7.1.3 PROGRAMACIÓN SERVO Nº 2**

Trisb=%00011111 ; *Convierte el puerto B en salidas*  
R **VAR** WORD ; *Variable R de tamaño de WORD*  
S **VAR** WORD ; *Variable R de tamaño de WORD*  
SERVO2 **VAR** PORTB.0 ; *Cambio de nombre al bit B.0 por SERVO3*

q **VAR** BYTE

i **VAR** BYTE

x **VAR** BYTE

Portb=0 ; *Hace cero el puerto B*

**PAUSE** 8000 ; *Pausa 8 seg. para comenzar*

\*\*\*\*\*Subida 1\*\*\*\*\*

Subida1:

**FOR** R=1 **TO** 1240 ; *Lazo FOR desde R=1 hasta 247*

**HIGH** SERVO2 ; *Saca 1L por el bit A.0*

**PAUSEUS** 2600 ; *Pausa de 1500 micro-segundos*

**LOW** SERVO2 ; *Saca 0L por el bit A.0*

**PAUSEUS** 20000 ; *Pausa de 20 milisegundos*

**NEXT**

**RETURN**

.....

### 3.3.7.1.4 PROGRAMACIÓN DE LOS SERVOS N° 3 Y N° 4

```
Trisb=%00011111          ; Convierte el puerto B en salidas
R VAR WORD                ; Variable R de tamaño de WORD
S VAR WORD                ; Variable R de tamaño de WORD
SERVO3 VAR PORTB.0       ; Cambio de nombre al bit B.0 por SERVO3
SERVO4 VAR PORTB.1       ; Cambio de nombre al bit B.0 por SERVO4
q VAR BYTE
i VAR BYTE
x VAR BYTE
PORTB=0                   ; Hace cero el puerto B
PAUSE 12000               ; Pausa 12 seg. para comenzar
```

\*\*\*\*\*Cerrada1\*\*\*\*\*

Cerrada1:

```
FOR R=1 TO 413            ; Lazo FOR desde R=1 hasta 247
  HIGH SERVO3             ; Saca 1L por el bit B.0
  PAUSEUS 2200            ; Pausa de 1500 micro-segundos
  LOW SERVO3              ; Saca 0L por el bit B.0
  PAUSEUS 20000           ; Pausa de 20 milisegundos
  HIGH SERVO4             ; Saca 1L por el bit B.0
  PAUSEUS 1200            ; Pausa de 1500 micro-segundos
  LOW SERVO4              ; Saca 0L por el bit B.0
  PAUSEUS 20000
```

**NEXT**

\*\*\*\*\*Abierta1\*\*\*\*\*

Abierta1:

```
FOR R=1 TO 473 ; Lazo FOR desde R=1 hasta 247
  HIGH SERVO3 ; Saca 1L por el bit B.0
  PAUSEUS 2200 ; Pausa de 1500 micro-segundos
  LOW SERVO3 ; Saca 0L por el bit B.0
  PAUSEUS 20000 ; Pausa de 20 milisegundos
  HIGH SERVO4 ; Saca 1L por el bit B.1
  PAUSEUS 900 ; Pausa de 1500 micro-segundos
  LOW SERVO4 ; Saca 0L por el bit B.1
  PAUSEUS 20000
```

**NEXT**

\*\*\*\*\*Cerrada2\*\*\*\*\*

Cerrada2:

```
FOR R=1 TO 453 ; Lazo FOR desde R=1 hasta 247
  HIGH SERVO3 ; Saca 1L por el bit B.0
  PAUSEUS 2200 ; Pausa de 1500 micro-segundos
  LOW SERVO3 ; Saca 0L por el bit B.0
  PAUSEUS 20000 ; Pausa de 20 milisegundos
  HIGH SERVO4 ; Saca 1L por el bit B.1
  PAUSEUS 1200 ; Pausa de 1500 micro-segundos
  LOW SERVO4 ; Saca 0L por el bit B.1
  PAUSEUS 20000
```

**NEXT**

\*\*\*\*\*Abierta2\*\*\*\*\*

Abierta2:

```
FOR R=1 TO 175 ; Lazo FOR desde R=1 hasta 247
  HIGH SERVO3 ; Saca 1L por el bit B.0
  PAUSEUS 2200 ; Pausa de 1500 micro-segundos
  LOW SERVO3 ; Saca 0L por el bit B.0
  PAUSEUS 20000 ; Pausa de 20 milisegundos
  HIGH SERVO4 ; Saca 1L por el bit B.1
  PAUSEUS 900 ; Pausa de 1500 micro-segundos
  LOW SERVO4 ; Saca 0L por el bit B.1
  PAUSEUS 20000
```

**NEXT**

**END**



### **3.3.8 HMI DEL BRAZO ROBÓTICO**

Para el HMI (HUMAN MACHINE INTERFACE) del brazo robótico, se utilizará el LabVIEW; que es un lenguaje de programación gráfico que utiliza iconos en lugar de líneas de texto para crear aplicaciones. En contraste con los lenguajes de programación basados en texto, donde las instrucciones determinan la ejecución del programa, en LabVIEW el flujo de los datos determina la ejecución.

En LabVIEW se crea una interfaz de usuario utilizando un conjunto de herramientas y objetos. La interfaz del usuario es llamada el panel frontal. Posteriormente, se adiciona el código utilizando representaciones gráficas de funciones para controlar los objetos del panel frontal. El diagrama de bloques contiene dicho código; y en ocasiones, el diagrama de bloques parece un diagrama de flujo.

LabVIEW está totalmente integrado para comunicarse con equipos tales como GPIB, VXI, PXI, RS-232, RS-485 y tarjetas de adquisición de datos (DAQ) insertables en la computadora. LabVIEW también posee características para conectar sus aplicaciones a la WEB utilizando el LabVIEW WEB SERVER y programas estándares tales como TCP/IP y ActiveX.

Utilizando LabVIEW se pueden crear pruebas y mediciones, adquisición de datos, control de instrumentos, almacenamiento de datos, análisis de mediciones y aplicaciones de generación de reportes. También se pueden crear librerías ejecutables y librerías compartidas, tales como DLL's, ya que LabVIEW es un compilador verdadero de 32 bits.

Para la aplicación de este proyecto se usará el software PIC-BASIC para la programación de los microcontroladores y el LabView 7.0 para el HMI, ya que estos son lenguajes de programación de alto nivel, que están enfocados al uso de instrumentación virtual y que además ofrecen las siguientes ventajas:

- Son lenguajes de alto nivel.
- Son fáciles de programar ya que utilizan muy pocas líneas de programación, a diferencia del ASSEMBLER que es difícil para programar.
- El LabView es muy simple de manejar, debido a que está basado en un nuevo sistema de programación gráfica, llamada lenguaje G; y, es un programa enfocado a la instrumentación virtual, por lo que cuenta con numerosas herramientas de presentación.
- Cuentan con una amplia gama de librerías especializadas para manejo de un sin número de aplicaciones.
- Son programas que permiten pasar las aplicaciones entre diferentes plataformas.
- El LabView permite comunicarse con los puertos de comunicación que posee el computador, tanto con el puerto paralelo, como con el puerto serial, siendo esta una de las grandes ventajas ya que el microcontrolador PIC puede aceptar un dato serial enviado desde el computador.

Entre las desventajas se tiene:

- El PIC-BASIC utiliza mucha memoria en las instrucciones grabadas en el PIC, a diferencia del ASSEMBLER, en donde se pueden direccionar las instrucciones en un sitio específico de la memoria.
- Los programas en versiones industriales o profesionales, tienen un costo elevado.

El desarrollo del brazo robótico conlleva varios aspectos que se relacionan unos a otros y requiere que los sistemas, de control, mecánico, electrónico e informático se encuentren diseñados como un sistema integrado. Esto implica que durante la fase de diseño, sea posible evaluar cambios en las partes mecánicas, así como también en la parte de control, electrónica y de programación.

Para el HMI utilizamos una tarjeta de adquisición de datos (NATIONAL INSTRUMENTS NI USB-6501 24 line digital I/O). Se trabajo de esa manera porque la corriente de salida de los PIC's es máximo de 25 mA en modo sumidero, por lo tanto no abastecía para manejar los cinco motores simultáneamente.

Un HMI (Interface Hombre Máquina) para realizar el monitoreo del brazo mecánico, el mismo que está diseñado en un lenguaje de programación de alto nivel o lenguaje G (Gráfico), como es el LabVIEW (Laboratory Virtual Instrument Engineering Workbench) es un entorno de desarrollo basado en la programación gráfica (figura N°3.14). Se puede utilizar LabVIEW con poca experiencia de programación, cuenta con símbolos y gráficos reales en lugar de un lenguaje textual para describir acciones de programación.

### 3.3.8.1 PANEL FRONTAL DEL HMI



Figura N° 3.14. HMI para monitoreo del estado de los actuadores.

### 3.3.8.2 DIAGRAMA DE BLOQUES DEL HMI

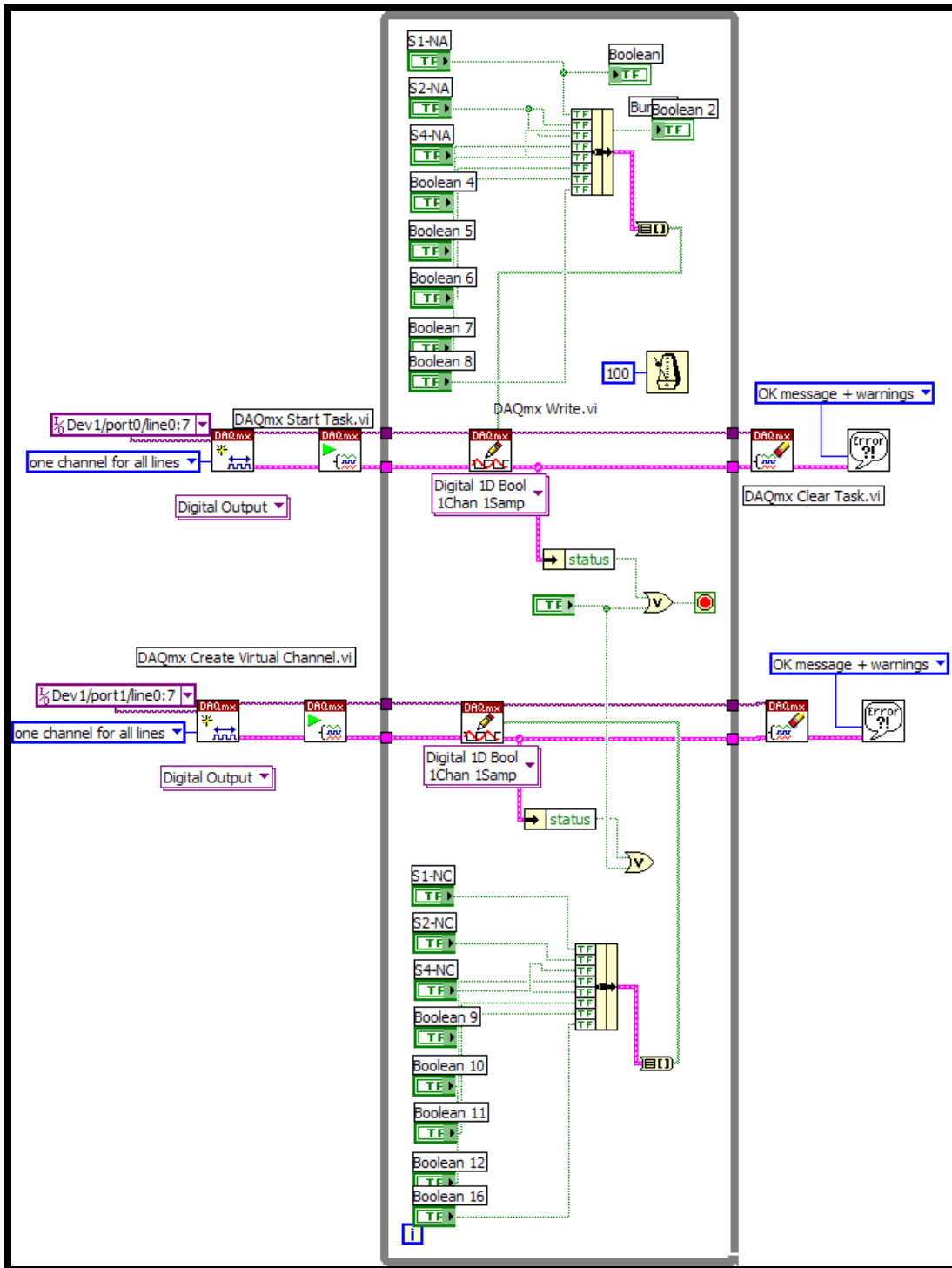


Figura N° 3.15. Diagrama de bloques del HMI (Diseño del brazo robótico).

# CAPÍTULO IV

## PRUEBAS Y RESULTADOS

### 4.1 INTRODUCCIÓN

Una vez realizado el diseño, selección y construcción del brazo robótico, se procedió a ejecutar las pruebas finales de operación, cuyos resultados y análisis se presentan a continuación:

#### 4.1.1 TIEMPOS DE OPERACIÓN DE LOS MOVIMIENTOS

Es importante determinar la manera como actúan los diferentes movimientos que realiza el brazo robótico, para poder contar con una secuencia establecida y así poder realizar las mediciones de los tiempos que toma cada uno de los movimientos.

MOVIMIENTOS	SENTIDO DE GIRO	ACTIVIDAD DE TRABAJO
1	Horario	Traslado hasta la posición 1
2	Antihorario	Traslado de la pieza de la posición 1 a la posición 2
3	Horario	Traslado hasta la posición 1
4	Antihorario	Traslado de la pieza de la posición 1 a la posición 2
5	Horario	Traslado hasta la posición inicial

TABLA 4.1. Identificación de movimientos que realiza el brazo.

Los tiempos cronometrados de operación de cada uno de los movimientos que realiza el brazo robótico se detallan a continuación:

MOVIMIENTOS	EN VACIO	CON CARGA (150 gramos)
1	17.76 seg	17.73 seg
2	25.47 seg	25.49 seg
3	29.86 seg	29.73 seg
4	25.55 seg	25.54 seg
5	14.19 seg	14.14 seg

TABLA 4.2. Tiempos de operación de cada articulación.

De la tabla anterior, se puede establecer una comparación de los tiempos de operación del brazo en vacío y los tiempos de operación con carga.

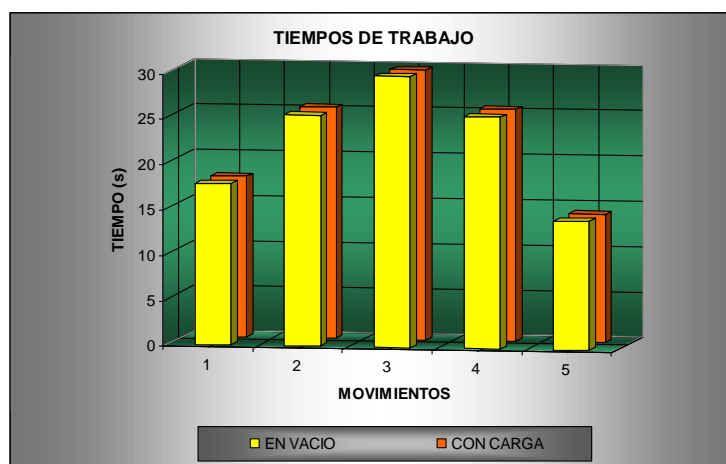


Gráfico N° 4.1. Tiempos de operación del brazo en vacío y con carga.

### **Análisis del gráfico N°4.1.**

Los tiempos de operación en vacío comparados con los tiempos de operación con carga, permanecen sin ninguna variación importante. Esto indica que el brazo está dentro de los parámetros de diseño.

#### 4.1.2 ROTACIÓN DE LOS EJES DEL BRAZO

EJES	SENTIDO DE GIRO				
	MOVIMIENTO HORARIO			MOVIMIENTO ANTIHORARIO	
PAP	90°	180°	90°	180°	180°
SERVO 1	37°			---	
SERVO 2	---			10°	
SERVO 3	20°			---	
SERVO 4	20°			---	

TABLA 4.3. Ángulos de giro de las articulaciones.

Los ángulos de giro del motor PAP y los servomotores se encuentran dentro del campo de acción del brazo; ya que como consta en la tabla N°4.3, todos los ángulos son menores a 180°. Con estos resultados, se cumple con uno de los objetivos de este proyecto.

### 4.1.3 PRUEBAS ELECTRICAS

TIPO DE MOTOR	CORRIENTES (mA)	
	EN VACIO	CON CARGA
PAP	4000	4000
SERVO 1	970	1030
SERVO 2	650	680
SERVO 3	320	350
SERVO 4	720	760

TABLA 4.4. Consumo de corrientes de los motores.

Con los datos obtenidos de las mediciones de las corrientes consumidas por cada uno de los motores durante su operación en vacío y con carga, se elaboró el siguiente gráfico:

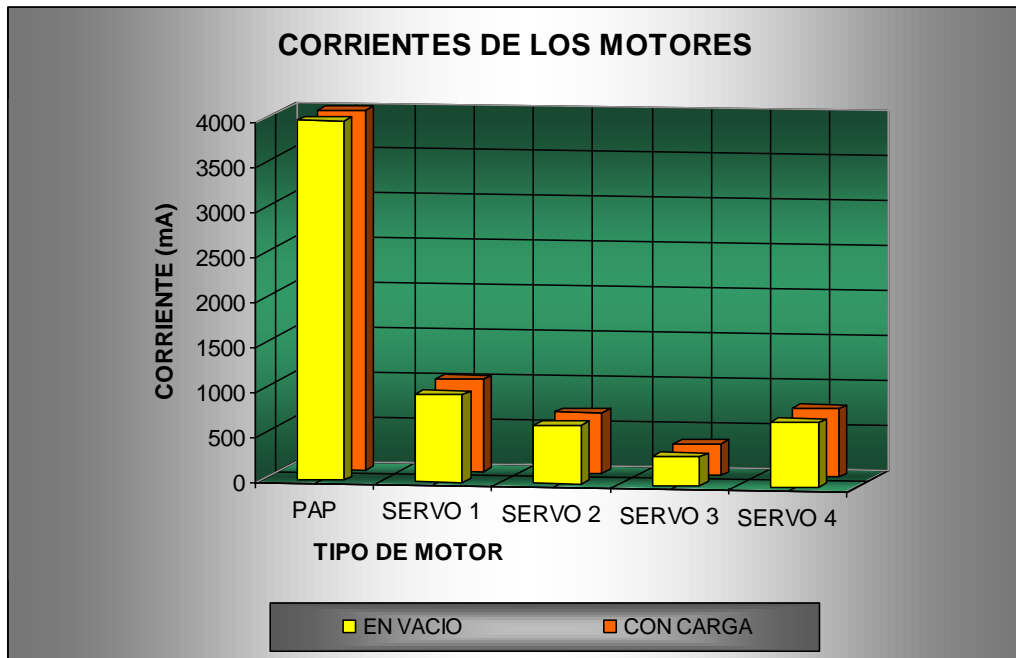


Gráfico N° 4.2. Corrientes consumidas por los motores del brazo, en vacío y con carga.



### **Análisis del gráfico N°4.2.**

Las corrientes consumidas por los motores del brazo, varían cuando son medidas en vacío y con carga; esto es normal ya que cuando el brazo robótico se encuentra en operación normal y transportando la carga, la carga útil aumenta el peso de todo el sistema, el mismo que se ve reflejado a lo largo de toda la estructura.

# CAPÍTULO V

## CONCLUSIONES Y RECOMENDACIONES

### 5.1 CONCLUSIONES

- Es muy importante el uso de materiales livianos para la construcción de un brazo robótico, ya que todo peso adicional redundará en una complejidad mecánica y económica, debido a que obligará a utilizar motores de mayores potencias, lo que representa mayor costo. Un buen material es el aluminio, este es fácil de conseguir, relativamente económico y extremadamente liviano en comparación con su dureza. Otro material moldeable, manejable y muy fácil de conseguir, es el acrílico; es de bajo costo y presenta buena robustez para la estructura del brazo.
- Durante el desarrollo del proyecto, pudimos darnos cuenta que es posible el diseño y construcción de un brazo robótico, como también relacionar varias ciencias, como son: Electrónica Analógica y Digital, Electrónica industrial, la Informática y la Mecánica; todas éstas, en conjunto nos permitieron conocer una más amplia Denominada robótica.
- La secuencia de movimientos que se encuentran gravados en los PIC's, son los básicos, con el fin de que los estudiantes del Instituto Tecnológico "Ramón Barba Naranjo" puedan analizar los principios de funcionamiento de cada uno de los elementos.
- El programa que se encuentra grabado en los diferentes PIC's, pueden ser modificados a conveniencia, de acuerdo a la practica que se vaya a realizar, de esa manera el alumno pueda desarrollar su imaginación y aplicar su conocimiento adquirido en la teoría.

- Se diseño de una manera muy didáctica, utilizando materiales apropiados como acrílico transparente, para que de esa manera se puedan apreciar todos los movimientos que realice el brazo robótico, como también los mecanismos utilizados en el mismo.
- Utilizamos por lo menos dos tipos de motores como son los motores paso a paso y los servomotores, para de esa manera se puedan establecer comparaciones entre los dos casos y ver cuál es el más apropiado para una determinada aplicación.
- El circuito electrónico consta de un PIC para cada motor, con la finalidad de que el alumno tenga una mejor posibilidad para realizar el cambio en la programación, y realice una secuencia de acuerdo a la necesidad de la práctica.
- En el proyecto realizado aplicamos muchos de los conocimientos adquiridos en los años de estudio, y que fueron reforzados con la investigación previa para la realización de este de presente trabajo.

## **5.2 RECOMENDACIONES**

- Una de las recomendaciones para mejorar este trabajo, que según nuestra opinión es una de las más importantes, se trata de todo aquello relacionado con el entorno del brazo robótico. Es decir la posibilidad de que el brazo pueda recibir información del entorno que le rodea, es decir, implementar una tarjeta de adquisición de datos en el circuito de control y dotarle de sensores en su estructura; para que trabaje en lazo cerrado y se pueda ejecutar las tareas con mayor versatilidad.
- Otra mejora sería utilizar materiales mixtos y livianos para realizar la estructura del brazo, de esa forma se puede reducir el costo, el peso y el tiempo de desarrollo final; y así, aprovechar al máximo las potencias de los motores utilizados para el transporte de la carga.

- Que todos los elementos que vamos a utilizar en la realización del proyecto tengan las características adecuadas, y se encuentren disponibles en el momento de realizar el montaje, para de esa manera ganar tiempo y realizar las correcciones necesarias.
- Verificar que todos los elementos se encuentren en buen estado de funcionamiento, para que su rendimiento sea el esperado.
- Manipular los elementos especiales como los dispositivos C-MOS de acuerdo a las recomendaciones del fabricante, ya que con la electricidad estática del cuerpo humano pueden no funcionar adecuadamente.
- Se debe tener mucho cuidado en el momento de utilizar elementos químicos para elaborar ciertas partes del proyecto, por cuanto pueden ser nocivos para las personas que realizan el mismo.
- Tomar muy en cuenta la distribución de pines, como también la polaridad correcta de los elementos electrónicos, porque en el momento de realizar las pruebas de funcionamiento vayan a no funcionar correctamente.
- En el momento de realizar el montaje de los elementos en la placa de conductores, se debe tomar muy en cuenta la potencia del cautín o protegerle con un disipador, ya que el exceso de calor en un elemento electrónico puede recalentarse y por lo tanto deteriorarse el dispositivo.
- Debido a que este proyecto es exclusivamente con fines didácticos, no se puede utilizar sobrepesos cuando se vaya a realizar una práctica, por cuanto puede ceder el mecanismo, y como consecuencia dañarse los piñones y los servomotores.
- Siempre que se trabaje con PIC's es necesario utilizar bases para circuitos integrados y no soldarlos directamente a la placa, como también no sobrepasar los niveles de tensión de alimentación pues al hacer esto puede traer consigo el deterioro de los mismos.

# BIBLIOGRAFÍA

## TEXTOS

1. ANGULO USATEGUI, José M<sup>a</sup>, Robótica práctica Tecnología y Aplicaciones, Madrid, Paraninfo, 2000.
2. BOYLESTAD Y NASHELSKY, Electrónica y teoría de circuitos, Prentice Hall, México, 1998.
3. CORRALES V. Santiago. Electrónica Práctica con Microcontroladores PIC, Quito,
4. REYES, Carlos, Programación de Microcontroladores con PicBasic, 2da Edición, Quito
5. TOCCI Y WIDMER, Sistemas Digitales, Prentice Hall, México, 2003.
6. USATEGUI, José M<sup>a</sup> Angulo, MARTINEZ ANGULO Ignacio, Microcontroladores PIC Diseño Práctico de Aplicaciones, Madrid, M<sup>c</sup> Graw Hill, 1999.
7. ANTONIO BARRIENTOS, LUÍS FELIPE PEÑÍN, CARLOS BALAGUER, RAFAEL ARACIL. Fundamentos de robótica: Mc Graw Hill, 1997.
8. J. AMAT, J. AYZA, L. BASAÑEZ, F. FERRER, R. HUBER, C. Torres. Robótica industrial: Marcombo Boixareu Editores, 1986.

9. BOYLESTAD Roberto, Análisis introductorio de circuitos. Prentice Hall, México, 1998.
10. SÁNCHEZ Francisco, Engranajes Cilíndricos, Universitat Jaume, 2005.
11. SÁNCHEZ Antonio, Principios básicos de la robótica, DISA / UPV.
12. BOLTON W., Mecatrónica, Sistemas de control electrónico en la ingeniería mecánica y eléctrica, Alfaomega, 3<sup>ra</sup> Edición.
13. ANGULO USATEGUI, José M<sup>a</sup>, Introducción a la Robótica, principios teóricos, construcción y programación de un robot educativo, Thomson.

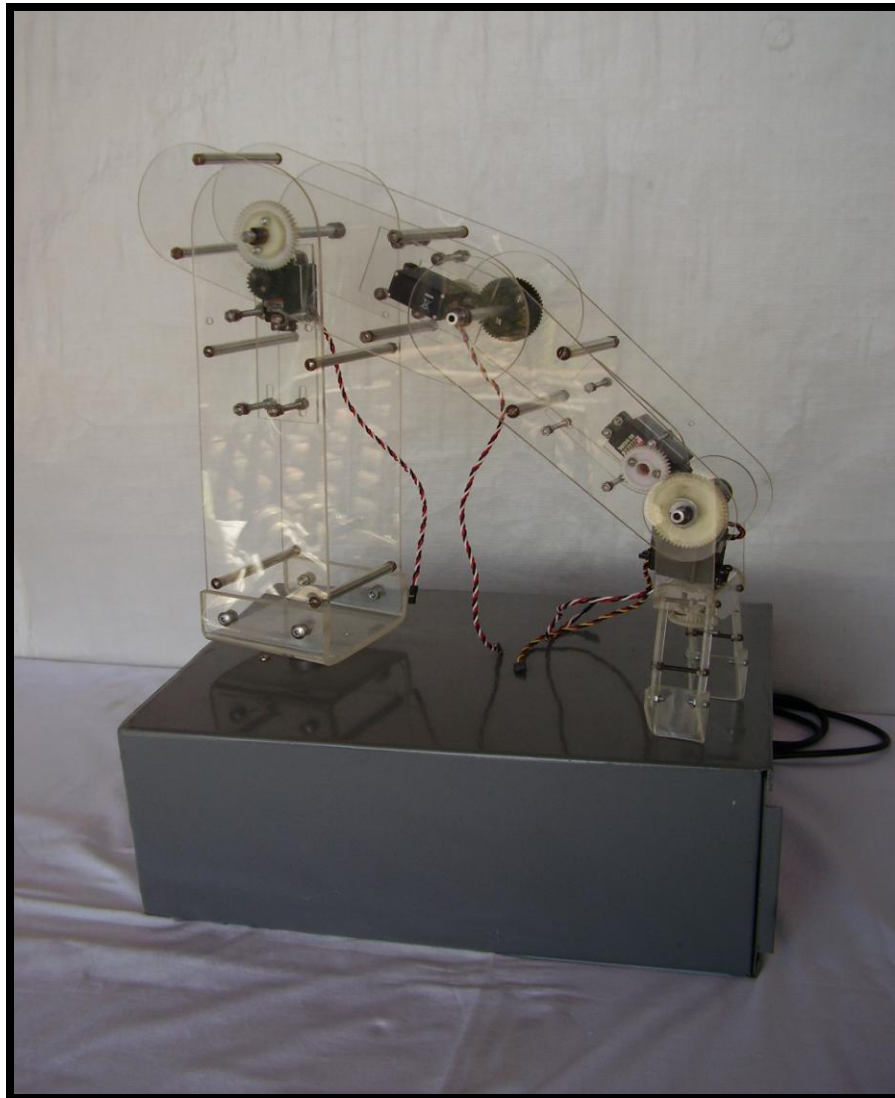
#### WEB GRAFÍA

1. [www.edutronic.com](http://www.edutronic.com)
2. [www.IC-prog.com](http://www.IC-prog.com)
3. [www.talquingelectronics.com](http://www.talquingelectronics.com)
4. [www.microchip.com](http://www.microchip.com)
5. [www.monografias.com](http://www.monografias.com)
6. [www.x-robotics.com](http://www.x-robotics.com)
7. [www.electronicaestudio.com](http://www.electronicaestudio.com)
8. [www.mikroelektronicka.co.vu](http://www.mikroelektronicka.co.vu)

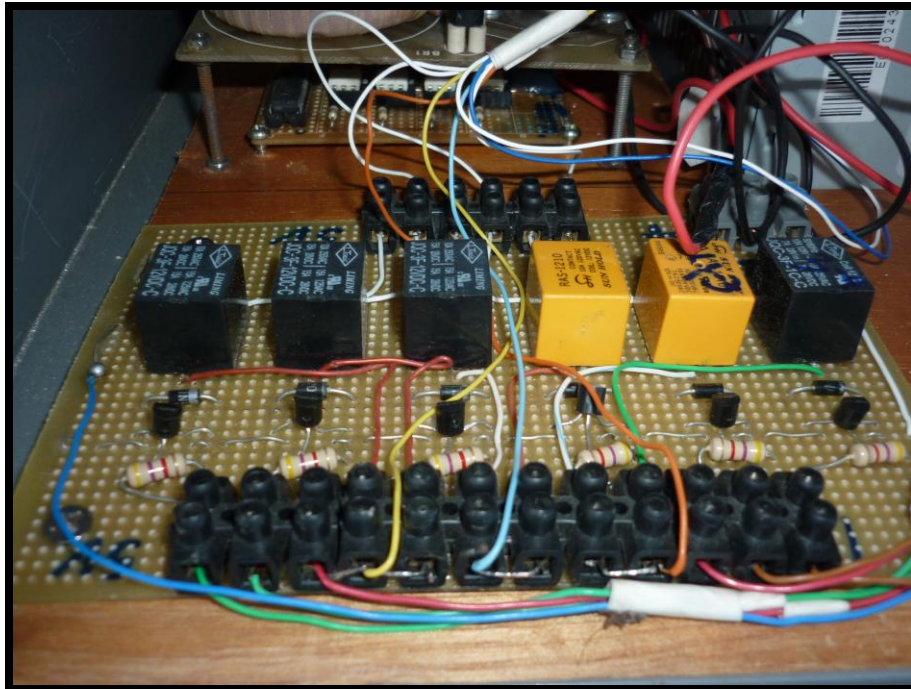
9. [www.todopic.com.ar](http://www.todopic.com.ar)
10. [www.todorobot.com.ar](http://www.todorobot.com.ar)
11. <http://perso.wanadoo.es>
12. [www.superrobotica.com](http://www.superrobotica.com)
13. [www.learobotics.com](http://www.learobotics.com)
14. [www.robots.net](http://www.robots.net)
15. [www.robotprojects.com](http://www.robotprojects.com)

## **ANEXOS**

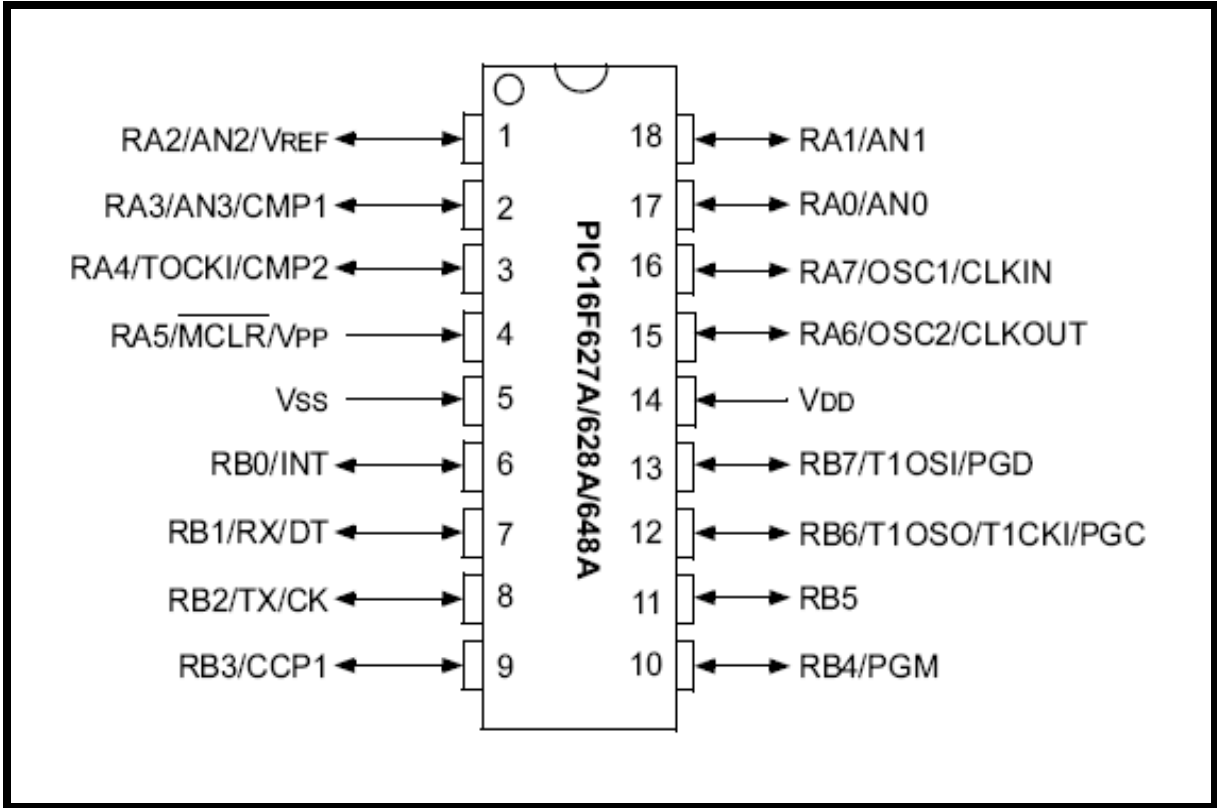




***ANEXO 1. Estructura mecánica del brazo robótico***



**ANEXO 2. Circuito de control de los servomotores y motor PAP.**



**ANEXO 3. PIN DIAGRAMS PIC 16F627A**

**TABLE 3-2: PIC16F627A/628A/648A PINOUT DESCRIPTION**

Name	Function	Input Type	Output Type	Description
RA0/AN0	RA0	ST	CMOS	Bi-directional I/O port
	AN0	AN	—	Analog comparator input
RA1/AN1	RA1	ST	CMOS	Bi-directional I/O port
	AN1	AN	—	Analog comparator input
RA2/AN2/VREF	RA2	ST	CMOS	Bi-directional I/O port
	AN2	AN	—	Analog comparator input
	VREF	—	AN	VREF output
RA3/AN3/CMP1	RA3	ST	CMOS	Bi-directional I/O port
	AN3	AN	—	Analog comparator input
	CMP1	—	CMOS	Comparator 1 output
RA4/T0CKI/CMP2	RA4	ST	OD	Bi-directional I/O port
	T0CKI	ST	—	Timer0 clock input
	CMP2	—	OD	Comparator 2 output
RA5/MCLR/VPP	RA5	ST	—	Input port
	MCLR	ST	—	Master clear. When configured as MCLR, this pin is an active low RESET to the device. Voltage on MCLR/VPP must not exceed VDD during normal device operation.
	VPP	—	—	Programming voltage input.
RA6/OSC2/CLKOUT	RA6	ST	CMOS	Bi-directional I/O port
	OSC2	—	XTAL	Oscillator crystal output. Connects to crystal or resonator in Crystal Oscillator mode.
	CLKOUT	—	CMOS	In RC/INTOSC mode, OSC2 pin can output CLKOUT, which has 1/4 the frequency of OSC1
RA7/OSC1/CLKIN	RA7	ST	CMOS	Bi-directional I/O port
	OSC1	XTAL	—	Oscillator crystal input
	CLKIN	ST	—	External clock source input. RC biasing pin.
RB0/INT	RB0	TTL	CMOS	Bi-directional I/O port. Can be software programmed for internal weak pull-up.
	INT	ST	—	External interrupt.
RB1/RX/DT	RB1	TTL	CMOS	Bi-directional I/O port. Can be software programmed for internal weak pull-up.
	RX	ST	—	USART receive pin
	DT	ST	CMOS	Synchronous data I/O.
RB2/TX/CK	RB2	TTL	CMOS	Bi-directional I/O port. Can be software programmed for internal weak pull-up.
	TX	—	CMOS	USART transmit pin
	CK	ST	CMOS	Synchronous clock I/O.
RB3/CCP1	RB3	TTL	CMOS	Bi-directional I/O port. Can be software programmed for internal weak pull-up.
	CCP1	ST	CMOS	Capture/Compare/PWM I/O

Legend: O = Output                      CMOS = CMOS Output                      P = Power  
 — = Not used                      I = Input                      ST = Schmitt Trigger Input  
 TTL = TTL Input                      OD = Open Drain Output                      AN = Analog

**ANEXO 4. PINOUT DESCRIPTION PIC 16F627A**

**TABLE 3-2: PIC16F627A/628A/648A PINOUT DESCRIPTION**

Name	Function	Input Type	Output Type	Description
RB4/PGM	RB4	TTL	CMOS	Bi-directional I/O port. Interrupt-on-pin change. Can be software programmed for internal weak pull-up.
	PGM	ST	—	Low voltage programming input pin. When low voltage programming is enabled, the interrupt-on-pin change and weak pull-up resistor are disabled.
RB5	RB5	TTL	CMOS	Bi-directional I/O port. Interrupt-on-pin change. Can be software programmed for internal weak pull-up.
RB6/T1OSO/T1CKI/PGC	RB6	TTL	CMOS	Bi-directional I/O port. Interrupt-on-pin change. Can be software programmed for internal weak pull-up.
	T1OSO	—	XTAL	Timer1 oscillator output.
	T1CKI	ST	—	Timer1 clock input.
	PGC	ST	—	ICSP Programming Clock.
RB7/T1OSI/PGD	RB7	TTL	CMOS	Bi-directional I/O port. Interrupt-on-pin change. Can be software programmed for internal weak pull-up.
	T1OSI	XTAL	—	Timer1 oscillator input.
	PGD	ST	CMOS	ICSP Data I/O
Vss	Vss	Power	—	Ground reference for logic and I/O pins
Vdd	Vdd	Power	—	Positive supply for logic and I/O pins

Legend: O = Output                      CMOS = CMOS Output                      P = Power  
 — = Not used                      I = Input                      ST = Schmitt Trigger Input  
 TTL = TTL Input                      OD = Open Drain Output                      AN = Analog

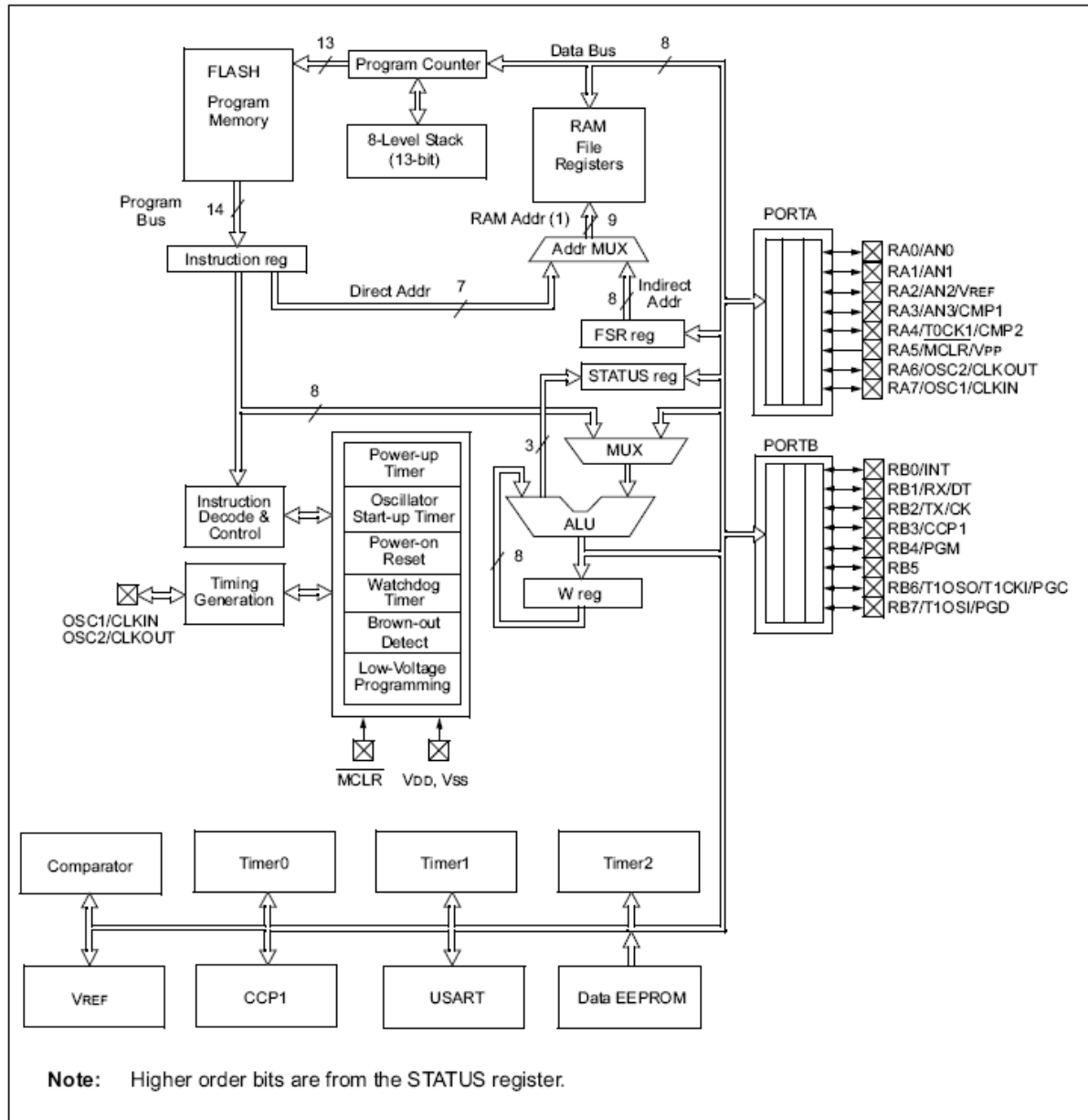
**ANEXO 4. PINOUT DESCRIPTION PIC 16F627A (Continuación)**

		<b>PIC16F627A</b>	<b>PIC16F628A</b>	<b>PIC16F648A</b>	<b>PIC16LF627A</b>	<b>PIC16LF628A</b>	<b>PIC16LF648A</b>
<b>Clock</b>	Maximum Frequency of Operation (MHz)	20	20	20	4	4	4
<b>Memory</b>	FLASH Program Memory (words)	1024	2048	4096	1024	2048	4096
	RAM Data Memory (bytes)	224	224	256	224	224	256
	EEPROM Data Memory (bytes)	128	128	256	128	128	256
<b>Peripherals</b>	Timer module(s)	TMR0, TMR1, TMR2	TMR0, TMR1, TMR2	TMR0, TMR1, TMR2	TMR0, TMR1, TMR2	TMR0, TMR1, TMR2	TMR0, TMR1, TMR2
	Comparator(s)	2	2	2	2	2	2
	Capture/Compare/PWM modules	1	1	1	1	1	1
	Serial Communications	USART	USART	USART	USART	USART	USART
	Internal Voltage Reference	Yes	Yes	Yes	Yes	Yes	Yes
<b>Features</b>	Interrupt Sources	10	10	10	10	10	10
	I/O Pins	16	16	16	16	16	16
	Voltage Range (Volts)	3.0-5.5	3.0-5.5	3.0-5.5	2.0-5.5	2.0-5.5	2.0-5.5
	Brown-out Reset	Yes	Yes	Yes	Yes	Yes	Yes
	Packages	18-pin DIP, SOIC, 20-pin SSOP, 28-pin QFN	18-pin DIP, SOIC, 20-pin SSOP, 28-pin QFN	18-pin DIP, SOIC, 20-pin SSOP, 28-pin QFN	18-pin DIP, SOIC, 20-pin SSOP, 28-pin QFN	18-pin DIP, SOIC, 20-pin SSOP, 28-pin QFN	18-pin DIP, SOIC, 20-pin SSOP, 28-pin QFN

All PICmicro® Family devices have Power-on Reset, selectable Watchdog Timer, selectable Code Protect and high I/O current capability.  
All PIC16F627A/628A/648A Family devices use serial programming with clock pin RB6 and data pin RB7.

**ANEXO 5. COMPARACIÓN DE LAS CARACTERÍSTICAS ENTRE DIFERENTES PIC´s**

**FIGURE 3-1: BLOCK DIAGRAM**



**ANEXO 6. DIAGRAMA DE BLOQUES DEL PIC 16F627A**



**HS-645MG ULTRA TORQUE SERVO**

**METAL GEAR**

32645S

**HS-645MG ULTRA TORQUE SERVO**

**■ FEATURES**  
 - Three Metal Gears  
 - Metal Plastic 1st Gears  
 - Dual Ball Bearing  
 - Four Adjustable Splined Horns

**■ APPLICATIONS**  
 - 60 Helicopters  
 - Gas & Electric cars  
 - Boats

**■ SPECIFICATIONS**  
 - Operating Speed : 0.24sec/60° AT 4.8Volt  
 - Output Torque : 7.7kg.cm(107oz.in) AT 4.8Volt  
 - Weight : 55.2g(1.9oz)  
 - Size : 41 X 20 X 38mm (1.59 X 0.77 X 1.48)\*

**■ PART & ACCESSORIES**  
 #55303 : HS-645MG Gear set  
 #55402 : HS-625MG/645MG Case set  
 #56315 : Horn set  
 #56336 : Hardware set  
 #54801 : Heavy Duty gold pin Connector

**HS-645MG ULTRA TORQUE**  
 AT 6.0Volt  
 Speed : 0.2sec/60°  
 Torque : 9.6kg.cm(133oz.in)

**HITEC**

**HS-645MG ULTRA TORQUE**

6.0 Volts	
Torque	133.31 oz.in(9.6kg.cm)
Speed	0.20 sec/60°
Dimensions	1.59 x 0.77 x 1.48in
	40.6 x 19.8 x 37.3mm
Weight	1.94oz
	55.2g

# 32645

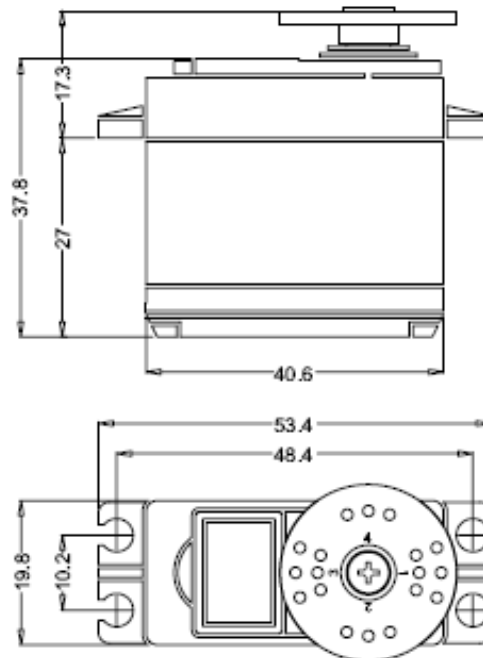
**ANEXO 7. ESPECIFICACIONES DEL SERVOMOTOR HS-645MG ULTRA TORQUE**



## ANNOUNCED SPECIFICATION OF HS-645MG STANDARD DELUXE HIGH TORQUE SERVO

### 1. TECHNICAL VALUES

CONTROL SYSTEM	: +PULSE WIDTH CONTROL 1500usec NEUTRAL	
OPERATING VOLTAGE RANGE	: 4.8V TO 6.0V	
OPERATING TEMPERATURE RANGE	: -20 TO +60°C	
TEST VOLTAGE	: AT 4.8V	: AT 6.0V
OPERATING SPEED	: 0.24sec/60° AT NO LOAD	: 0.2sec/60° AT NO LOAD
STALL TORQUE	: 7.7kg.cm(106.93oz.in)	: 9.6kg.cm(133.31oz.in)
OPERATING ANGLE	: 45° ONE SIDE PULSE TRAVELING 400usec	
DIRECTION	: CLOCK WISE/PULSE TRAVELING 1500 TO 1900usec	
IDLE CURRENT	: 8.8mA	: 9.1mA
RUNNING CURRENT	: 350mA	: 450mA
DEAD BAND WIDTH	: 8usec	
CONNECTOR WIRE LENGTH	: 300mm(11.81in)	
DIMENSIONS	: 40.6x19.8x37.8mm(1.59x0.77x1.48in)	
WEIGHT	: 55.2g(1.94oz)	



### 2. FEATURES

- 3-POLE FERRITE MOTOR
- DUAL BALL BEARING
- LONG LIFE POTENTIOMETER
- 3-METAL GEARS & 1-RESIN METAL GEAR
- HYBRID I.C

### 3. APPLICATIONS

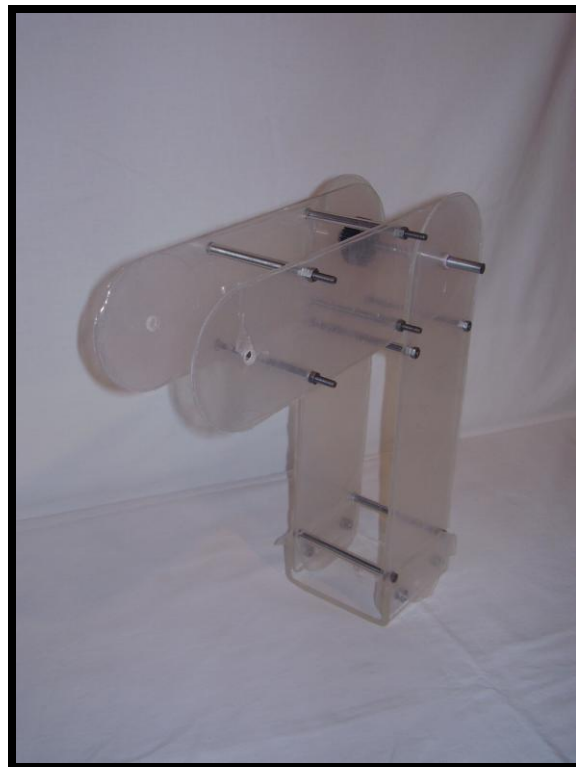
- AIRCRAFT TO 1/4 SCALE
- 30 TO 60 SIZE HELICOPTERS
- STEERING AND THROTTLE FOR 1/10TH & 1/8TH ON-ROAD AND OFF-ROAD VEHICLES

**ANEXO 7. ESPECIFICACIONES DEL SERVOMOTOR HS-645MG ULTRA TORQUE (Continuación)**

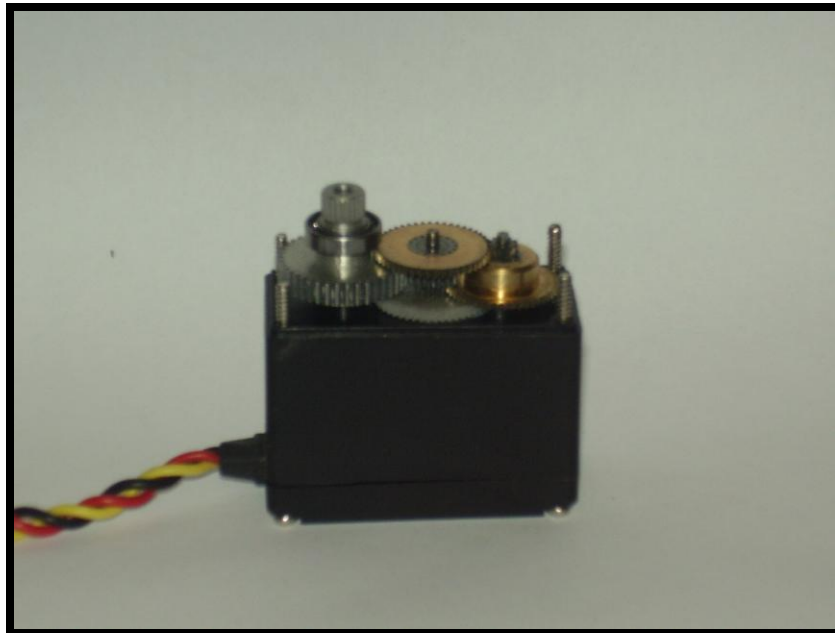
**ANEXO 8. FOTOGRAFIAS**



**BASE**



**BRAZO**



*PIÑONES DEL SERVO*



*TRUCAJE SERVOMOTOR*



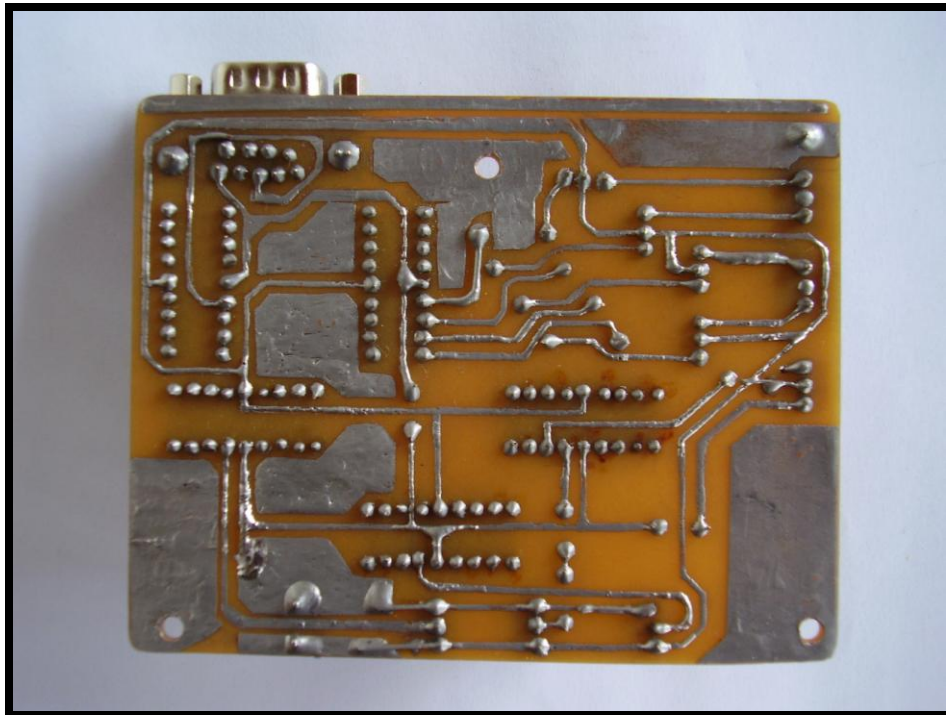
**FUENTE DE PODER**



**MONTAJE MOTOR PASO A PASO**



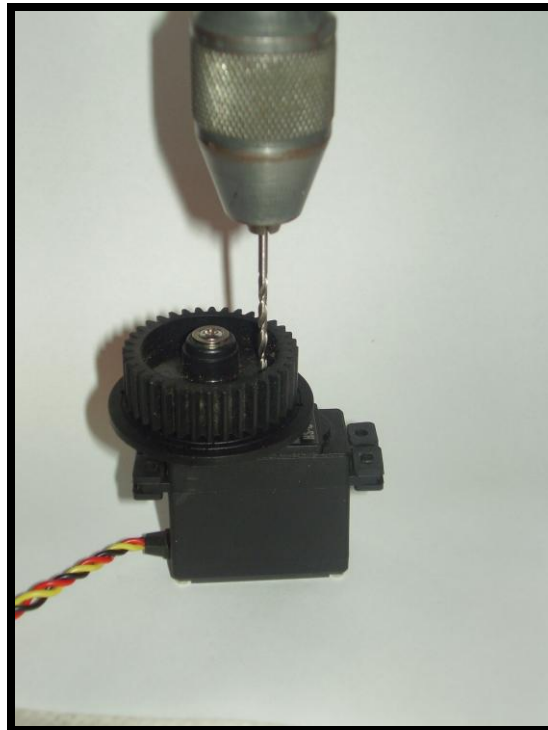
**PLACAS ELECTRONICAS DE CONTROL Y FUERZA**



**VISTA POSTERIOR DE LA PLACA ELECTRONICA**

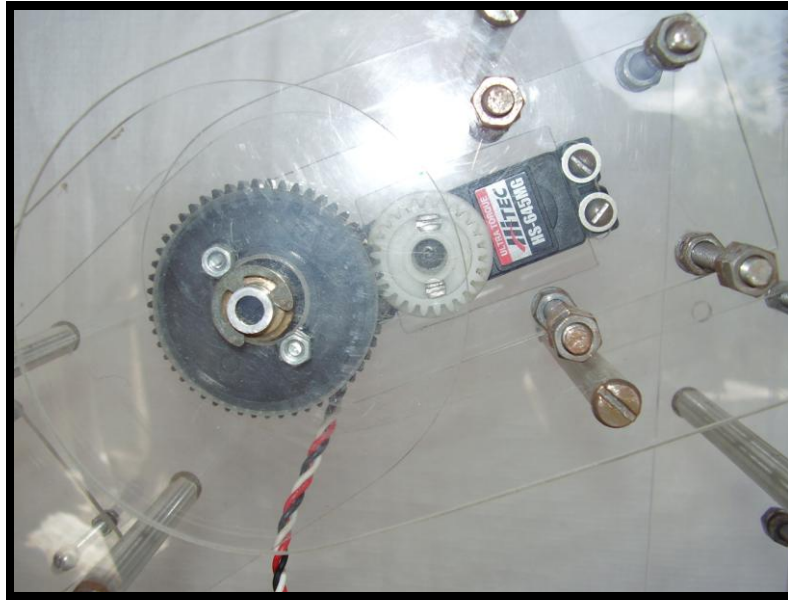


***MONTAJE DEL BRAZO***

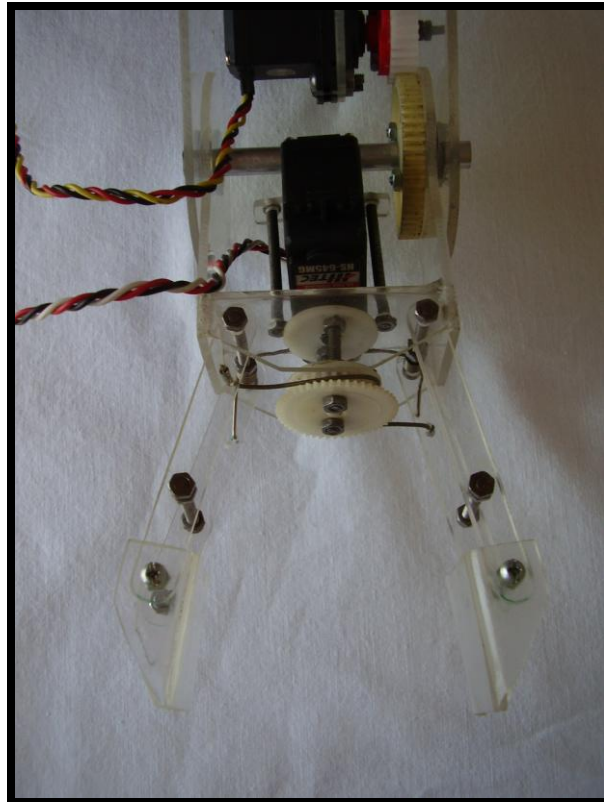


***MONTAJE DE ENGRANAJES EN SERVOS***

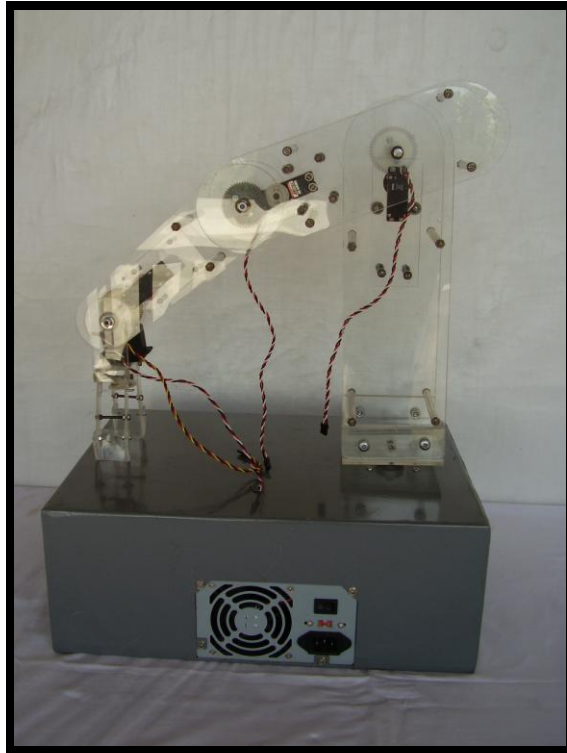




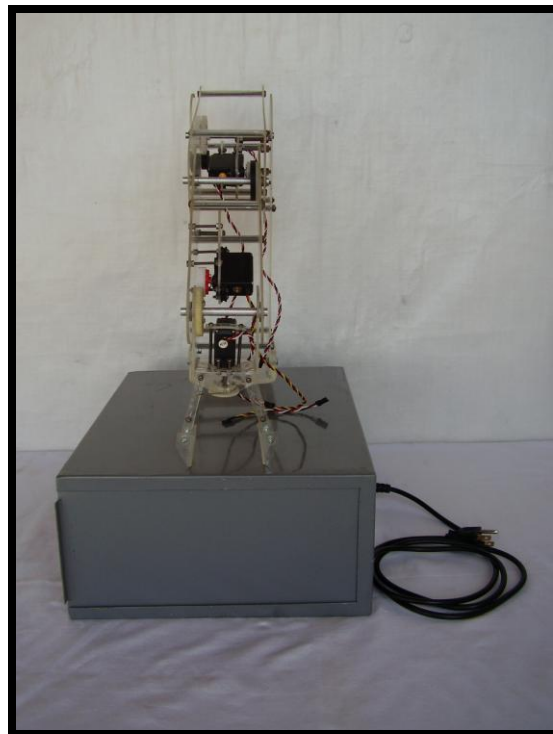
**TRANSMISION DE MOVIMIENTOS DEL BRAZO**



**MANIPULADOR**



**ENSAMBLE GENERAL DEL BRAZO ROBOTICO**



**VISTA FRONTAL DEL BRAZO**



Latacunga, Diciembre del 2009

**ELABORADO POR:**

---

Luis Guillermo Cárdenas Cárdenas

**APROBADO POR:**

---

Ing. Armando Álvarez

DIRECTOR DE LA CARRERA DE INGENIERÍA  
EN ELECTRÓNICA E INSTRUMENTACIÓN

**CERTIFICADO POR:**

---

Dr. Eduardo Vásquez

SECRETARIO ACADÉMICO