

**ESCUELA POLITÉCNICA DEL EJÉRCITO  
ESPE – LATACUNGA**



**CARRERA DE INGENIERÍA AUTOMOTRIZ**

**PROYECTO DE GRADO**

**“CONSTRUCCIÓN DE UN MÓDULO DE ENTRENAMIENTO  
DE SEGURIDAD MULTIALARMAS NÉMESIS Y BLOQUEO  
MEGA 3 PARA EL AUTOMÓVIL”**

**REALIZADO POR:**

**CARLOS EDUARDO ACURIO ESPINOSA.**

**LATACUNGA – ECUADOR**

**2006**

## **CERTIFICACIÓN**

CERTIFICAMOS QUE EL SIGUIENTE TRABAJO TEÓRICO PRACTICO FUE REALIZADO EN SU TOTALIDAD POR EL SEÑOR **CARLOS EDUARDO ACURIO ESPINOSA**, EGRESADO DE LA CARRERA DE INGENIERÍA AUTOMOTRIZ, BAJO NUESTRA DIRECCIÓN Y CODIRECCIÓN.

---

Ing. Julio Acosta  
**Director de Tesis**

---

Ing. Néstor Romero  
**Codirector de Tesis.**

## AGRADECIMIENTO

*A la Escuela Politécnica del Ejercito, a la Carrera de Ingeniería Automotriz, junto con su personal académico, por haber invertido su esfuerzo y conocimientos para enseñarme a pisar firmemente por estos caminos.*

*A mis queridos padres Wilfrido Acurio y Mariana Espinosa, por la confianza, apoyo emocional y económico que me brindaron todos los años de mi carrera profesional, además por que me dieron la mejor herencia la educación. ya que con este logro quiero agradecerles por todo lo que hacen por mí todos los días de mi vida.*

*A mi esposa Lucia Alexandra Arroyo Zambrano, por la ayuda y el soporte que me brinda cada momento para que mis metas se hagan realidad, y de igual manera a mi mejor amigo mi hermano Diego Acurio quienes han sido un sustento ilimitado todos los días de mi carrera universitaria.*

## DEDICATORIA

*La realización de este trabajo lo dedico con mucho orgullo a mis padres, a mi esposa, y a mi hijito Carlitos Esteban Acurio Arroyo, ya que son las personas más importantes de mi vida, y por ellos he luchado para que mi meta de ser profesional sea ya una realidad.....*

*Dedico especialmente este trabajo a mi mejor amigo que en Paz Descanse Vinicio Lozada, quien en nuestros primeros años de vida universitaria llegó a ser el mejor concejero y ayuda para cursar los duros semestres que me acompañó.....*

## INDICE GENERAL

INDICE GENERAL.....	V
<b>CAPITULO I.....</b>	<b>1</b>
I. INTRODUCCIÓN.....	1
1.1. INTRODUCCION.....	1
1.2. ANTECEDENTES.....	2
1.3. JUSTIFICACIÓN.....	3
1.4. GENERALIDADES.....	4
1.5. DESCRIPCION Y USO DEL MODULO DE ENTRENAMIENTO.....	4
<b>CAPITULO II.....</b>	<b>6</b>
II. CONCEPTOS BASICOS REFERENTES ALARMAS Y BLOQUEOS UTILIZADOS EN LA SEGURIDAD PARA EL AUTOMÓVIL.....	6
2.1. CONCEPTOS DE ALARMAS.....	6
2.2. TIPOS DE ALARMAS.....	7
2.3. SISTEMAS A BLOQUEARSE.....	7
2.4. CONCEPTOS DE BLOQUEOS.....	7
2.5. TIPOS DE BLOQUEOS.....	8
2.6. SISTEMAS A BLOQUEARSE.....	8
<b>CAPITULO III.....</b>	<b>9</b>
III. COMPONENTES ELECTRICOS Y ELECTRONICOS DE ALARMAS Y BLOQUEOS DEL AUTOMOVIL.....	9
3.1. RELES.....	9
3.1.1. Tipos de Reles.....	10
3.1.2. Descripción Técnica.....	12
3.2. DIODOS Y TRANSISTORES.....	13
3.2.1. Características Generales del Diodo.....	13
3.2.2. Funciones del Diodo.....	16
3.2.3. Curva Característica del Diodo.....	18
3.2.4. Efectos de Temperatura en el Diodo.....	20
3.2.5. Tipos de Diodos.....	21
3.2.6. Transistores.....	25
3.2.7. Amplificación: Consideraciones Generales.....	28
3.3. RESISTENCIAS.....	29
3.3.1. Características.....	29
3.3.2. Tipos de Resistencias.....	30
3.3.3. Códigos de Colores en las Resistencias.....	31
3.3.4. Interpretación del Código de Colores de las Resistencias.....	31
3.4. CONDENSADORES.....	33
3.4.1. Características.....	33
3.4.2. Capacidad.....	36
3.4.3. Función del Condensador en Sistemas de Alarmas.....	36
3.5. TEMPORIZADORES.....	37
3.5.1. Descripción del Timer 555.....	37
3.5.2. Descripción de las Patillas o Pines del 555.....	39
3.5.3. Timer Astable.....	42
3.5.4. Timer Monoestable.....	43
3.5.5. Bioestable.....	44
3.6. RECTIFICADOR CONTROLADO POR SILICIO.....	44
3.6.1. Características Generales.....	44
3.6.2. Descripción General del Semiconductor.....	44
3.6.3. Funcionamiento.....	45
3.6.4. Curvas características del semiconductor SCR.....	47
3.6.5. Métodos de disparo.....	47
3.6.6. Condiciones para Controlar un SCR.....	50

3.7. SENSORES.....	52
3.7.1. Características Principales.....	52
3.7.2. Tipos de sensores.....	53
3.8. DISPOSITIVOS LUMINOSOS DE SEGURIDAD.....	54
<b>CAPITULO IV.....</b>	<b>55</b>
IV. SISTEMAS MULTIALARMAS Y BLOQUEOS DEL AUTOMOVIL.....	55
4.1. SISTEMA NEMESIS MF-7A.....	55
4.2. CARACTERISTICAS PRINCIPALES.....	56
4.3. SELECCIÓN DE LOS COMPONENTES.....	56
4.4. ACTIVACION DEL SISTEMA.....	61
4.4.1. Activación en Silencio.....	61
4.4.2. Activación Automática al Cerrar la Última Puerta.....	62
4.5. DESACTIVACIÓN DEL SISTEMA.....	63
4.5.1. Desactivación en silencio.....	63
4.5.2. Desactivación con Sirena Sonando.....	63
4.5.3. Desactivación Manual sin Control Remoto.....	63
4.5.4. Desactivación Permanente del Sistema.....	64
4.6. REACTIVACIÓN AUTOMATICA.....	65
4.7. PROTECCION DE PUERTAS, CAPO, Y BAUL.....	65
4.8. SENSOR DE GOLPES DE DOS ESTADOS.....	65
4.8.1. Anulación del sensor por Control remoto.....	65
4.9. FUNCION PANICO.....	66
4.10. FUNCION LOCALIZADOR.....	66
4.11. DESACTIVACIÓN DEL SEGURO DEL BAUL POR MEDIO DEL CONTROL REMOTO.....	66
4.12. MEMORIA CONTRA CORTE DE CORRIENTE.....	67
4.13. CONFIRMACION DE LAS LUCES DEL VEHICULO.....	67
4.14. SONIDOS DE CONFIRMACION DE LA SIRENA.....	67
4.15. FUNCION ANTIASALTO.....	68
4.16. COMO FUNCIONA EL ANTIASALTO.....	69
4.17. COMO DESACTIVAR LA FUNCIÓN ANTIASALTO.....	69
4.18. CODIFICACIÓN DE LOS TRANSMISORES.....	70
4.19. COMPROBACION DEL SISTEMA DE ALARMA.....	71
4.20. FUNCIONAMIENTO DE LA ALARMA DESPUES DE SER INSTALADA.....	72
4.21. PROGRAMACION DEL SISTEMA DE ALARMA.....	73
4.22. ARMADO E INSTALACION DEL CIRCUITO DE ALARMA.....	74
4.23. PLANO DE INSTALACIÓN DEL BLOQUEO INTELIGENTE.....	76
4.24. DIAGRAMA DE INSTALACIÓN.....	77
4.25. SISTEMA NEMESIS PLUS -721.....	78
4.26. CARACTERISTICAS PRINCIPALES.....	79
4.27. SELECCIÓN DE LOS COMPONENTES.....	80
4.28. ACTIVACION DEL SISTEMACON CONTROL REMOTO EN MODO AUDIBLE....	83
4.29. DESACTIVACION DEL SISTEMA CON CONTROL REMOTO EN MODO AUDIBLE.....	85
4.30. ACTIVACIÓN DEL SISTEMA CON CONTROL REMOTO EN MODO SILENCIOSO.....	85
4.31. DESACTIVACION DEL SISTEMA CON CONTROL REMOTO EN MODO SILENCIOSO.....	86
4.32. ACTIVACIÓN MANUAL SIN CONTROL REMOTO.....	87
4.33. DESACTIVACIÓN MANUAL SIN CONTROL REMOTO.....	87
4.34. ACTIVACIÓN AUTOMATICA AL CERRAR LA PUERTA.....	88
4.35. PROGRAMACIÓN Y ACTIVACIÓN AL CERRAR LA ULTIMA PUERTA.....	88
4.36. DESACTIVACIÓN DEL SISTEMA CON LA SIRENA SONANDO.....	89
4.37. DESACTIVACIÓN PERMANENTE DEL SISTEMA.....	89
4.38. MODO VALET DE FORMA MANUAL.....	89
4.39. MODO VALET POR MEDIO DEL CONTROL REMOTO.....	90
4.40. FUNCION PANICO.....	91

4.41. FUNCION INMOVILIZADOR.....	91
4.42. FUNCION LOCALIZADOR.....	93
4.43. CONTROL DEL SEGURO DEL BAUL MEDIANTE EL TRANSMISOR.....	93
4.44. BLOQUEO CENTRAL DE PUERTAS, CAPO, BAUL Y ENCENDIDO.....	94
4.45. SENSOR DE GOLPES.....	95
4.46. AJUSTE DEL SENSOR DE GOLPES PEQUEÑO.....	96
4.47. ANULACION POR UNA VEZ DE LOS SENSORES.....	98
4.48. ANULACIÓN POR UNA VEZ DEL SENSOR DE GOLPES PEQUEÑO AL ACTIVAR LA ALARMA.....	98
4.49. ANULACIÓN POR UNA VEZ DEL SENSOR DE GOLPES GRANDE AL ACTIVAR LA ALARMA.....	99
4.50. CONTROL DE SEGUROS ELECTRICOS AL ENCENDER Y APAGAR EL VEHICULO.....	101
4.51. FUNCIONES ANTIASALTO.....	102
4.52. ACTIVACIÓN DEL ANTIASALTO VIA CONTROL REMOTO.....	102
4.53. DESACTIVACIÓN DEL ANTIASALTO MEDIANTE EL CONTROL REMOTO.....	103
4.54. DESACTIVACIÓN DEL ANTIASALTO MEDIANTE LAS PUERTAS DEL VEHICULO.....	104
4.55. PROCEDIMIENTO PARA EL USO DEL CODIGO DE SEGURIDAD PERSONAL O PIN CODE.....	105
4.56. PROGRAMACIÓN DEL CODIGO DE SEGURIDAD PERSONAL.....	106
4.57. USO DEL PIN CODE PARA DESACTIVAR LA ALARMA.....	108
4.58. VERIFICACION DEL ESTADO DE LA ALARMA.....	108
4.59. MEMORIA CONTRA CORTE DE CORRIENTE.....	109
4.60. ARMADO E INSTALACIÓN DEL CIRCUITO DE ALARMA.....	109
4.61. DIAGRAMA DE INSTALACIÓN NEMESIS PLUS 721.....	113
4.62. DIAGRAMA DE BLOQUEO CENTRAL EN SUS DISTINTOS TIPOS.....	114
4.63. BLOQUEO MEGA 3.....	115
4.64. CARACTERISTICAS PRINCIPALES.....	115
4.65. SISTEMAS A BLOQUEAR.....	115
<b>CAPITULO V.....</b>	<b>117</b>
V. DISEÑO Y CONSTRUCCION DEL MODULO DE ENTRENAMIENTO DE SEGURIDAD MULTIALARMAS Y BLOQUEOS.....	117
5.1. DIAGRAMAS DE CONEXIÓN DE LOS DIFERENTES SISTEMAS.....	117
5.1.1 Sistema Némesis MF – 7A.....	117
5.1.2 Sistema Némesis Plus 721.....	119
5.1.3 Alarma de Luz de Freno.....	122
5.1.4 Circuito de Luces Automáticas.....	124
5.1.5 Circuito de Luz Interior Temporizada.....	125
5.1.6 Bloqueo Mega Tres.....	127
5.1.7 Alarma de Nivel de Temperatura.....	129
5.1.8 Alarma de Nivel de Refrigerante.....	131
5.1.9 Alarma de Luces Encendidas.....	133
<b>CAPITULO VI.....</b>	<b>135</b>
VI. CONCLUSIONES, RECOMENDACIONES Y BIBLIOGRAFÍA.....	135
6.1. CONCLUSIONES.....	135
6.2. RECOMENDACIONES.....	136
6.3. BIBLIOGRAFIA.....	137
<b>ANEXOS.....</b>	<b>139</b>
<b>ANEXO A: GUIA DE PRACTICAS.....</b>	<b>140</b>
PRACTICA N° 1.....	141
PRACTICA N° 2.....	145
PRACTICA N° 3.....	150
PRACTICA N° 4.....	153

PRACTICA N° 5.....	156
PRACTICA N° 6.....	159
PRACTICA N° 7.....	162
PRACTICA N° 8.....	165
PRACTICA N° 9.....	168
<b>ANEXO B: FOTOS DEL MODULO.....</b>	<b>171</b>
FOTOS.....	172



# **CAPITULO I**

## **I. INTRODUCCION**

### **1.1.INTRODUCCIÓN**

Mediante el presente proyecto se pretende dar una visión general del uso de las alarmas, así como también se pretende, en definitiva, poner de manifiesto el importante uso y las ventajas que reporta el poseer sistemas de Seguridad Antirrobo como son: las alarmas o los bloqueos en general en el vehículo.

En el primer capítulo, se enfoca una pequeña reseña como lo es la Introducción, los antecedentes, la justificación del problema a resolver.

En el capítulo dos, se revisa los conceptos y la utilización de los sistemas de alarmas, y los bloqueos y sus aplicaciones en el vehículo.

El tercer capítulo tiene como objetivo el de describir todos los elementos utilizados en el módulo de entrenamiento.

En el capítulo cuarto se describe el funcionamiento de los sistemas de alarmas y bloqueos, así como también se describe un sistema adicional de alarmas ópticas y sonoras para el automóvil.

Por ultimo tenemos en el capítulo quinto las prácticas que serán realizadas por los señores estudiantes en base a los diferentes parámetros de funcionamiento del módulo de entrenamiento multi alarmas y bloqueos.

## **1.2.ANTECEDENTES**

La misión de la Escuela Politécnica del Ejercito sede Latacunga, es formar profesionales teórico prácticos de excelencia, con capacidad de conducción y liderazgo, que impulsen el desarrollo de país.

La Carrera de Ingeniería Automotriz, forma profesionales calificados para la construcción, repotenciación y mantenimiento de sistemas automotrices.

El tema de Proyecto responde al deseo de realizar un análisis e investigación sobre la operación, funcionamiento y mantenimiento de todos los dispositivos multialarmas y tipos de bloqueos existentes para la seguridad del automóvil, que podemos encontrar en el mercado, así como una correcta selección, instalación y utilización de componentes que son aplicados en los circuitos de seguridad multialarmas y protección antirrobo de los vehículos.

En nuestro país en esta última década, muchos de los vehículos que han ingresado al mercado nacional no poseen de estos sistemas de seguridad

antirrobo como son las alarmas y los bloqueos necesarios de protección, lo que los hace inseguros y que estén en la mira de la delincuencia.

Los sistemas multialarmas y bloqueos para la seguridad del automóvil son dispositivos de seguridad muy complejos para su instalación, por lo que es necesario, entender cómo funcionan, con el propósito de instalarlos, darles servicio y mantenimiento para optimizar la seguridad de los vehículos.

### **1.3.JUSTIFICACIÓN**

El avance tecnológico en los automóviles en lo concerniente a las aplicaciones eléctricas y electrónicas ha creado la necesidad de contar con técnicos automotrices en el área de sistemas de la electricidad y electrónica aplicadas al automóvil.

Hoy en día el servicio de instalación, mantenimiento de los dispositivos de seguridad multialarmas y bloqueos, en nuestro país sólo lo realizan los concesionarios, un grupo reducido de personas, y almacenes, lo que origina que los costos sean elevados si tomamos en cuenta que el trabajo de instalación y reparaciones tienen una duración de ejecución baja y el número de operaciones a realizar son reducidas.

La realización de este proyecto es muy importante ya que el estudio de este tema logrará que como futuros ingenieros crear una cultura de investigación en las áreas de electrónica aplicadas en el automóvil, nos especialicemos en esta y obtengamos experiencia que luego pondremos en práctica en nuestro desarrollo profesional en la reparación, construcción, adaptación y optimización de los diferentes sistemas del vehículo.

Dentro de los requerimientos, que tiene el laboratorio de autotrónica, está en el de disponer de sistemas de entrenamiento en alarmas y bloqueos que permita que los estudiantes se capaciten en estas áreas.

#### **1.4.GENERALIDADES**

El módulo de entrenamiento de seguridad multialarmas Némesis y bloqueo Mega 3 está puesto a disposición de los alumnos de la Carrera de Ingeniería en Mecánica Automotriz, ya que mi interés es el que mis compañeros de aula conozcan los métodos de seguridades, que existen para los automóviles, ya que hoy en día es necesario contar con un dispositivo de seguridad, ya que la inseguridad en nuestro país va aumentando cada día más y más.

En el mercado existen varios dispositivos de seguridad como son las alarmas y los bloqueos, estos han ido evolucionando con el paso de tiempo y hoy en día existen alarmas muy complejas para su instalación, ya que estas nos brindan la opción de modularidad, la misma que nos sirve para conectar módulos adicionales, como es el modulo para rastrear satelitalmente el vehículo GPS, estos módulos y el sistema de alarma y bloqueo, nos han permitido tener mayor confianza y seguridad al momento de dejar nuestro vehículo en lugares inseguros.

#### **1.5. DESCRIPCION Y USO DEL MODULO DE ENTRENAMIENTO.**

El módulo de entrenamiento que está diseñado dentro de los requerimientos que el alumno de la carrera de ingeniería automotriz necesita, para implementar en su estudio todo lo más importante acerca del uso, funcionamiento, mantenimiento de todo lo referente a los sistemas de alarmas, ya que estos son sistemas anti atraco, debido a que en la actualidad la delincuencia ha aumentado mucho, y los

vehículos no son provistos de dichos sistemas para evitar un atraco o robo del vehículo.

Así como también la instrucción acerca de los bloqueos a los sistemas del automóvil, ya que nosotros podemos bloquear nuestro vehículo para que este no se víctima de un asaltante.

## **CAPITULO II**

### **II. CONCEPTOS BASICOS REFERENTES A ALARMAS Y BLOQUEOS UTILIZADOS EN LA SEGURIDAD PARA EL AUTOMÓVIL**

#### **2.1. CONCEPTOS DE ALARMAS**

Las alarmas en general son dispositivos de seguridad que brindan protección frente a la delincuencia ya que estos dispositivos de seguridad previenen el robo del automóvil, así como también en el caso de un choque, el dispositivo instalado en el interior del vehículo a través de los sensores de golpes, los sensores en las puertas, etc., hacen que mediante las señales recibidas de los mismos, el módulo las transmita hacia la sirena, así como también las luces empiezan a destellar.

Las alarmas están cada día más extendidas debido a la necesidad de una mayor seguridad. Hasta hace unos años solo se instalaban sistemas de seguridad en autos que salían desde su concesionario, o eran sistemas de muy alto costo. Hoy en día se utilizan en autos, así como en hogares, pequeños negocios, fábricas, además de lugares de alto riesgo, como bancos y joyerías.

## **2.2. TIPOS DE ALARMAS**

En nuestro país existe una infinidad de casas comerciales que distribuyen los sistemas de alarma, en la investigación que se realizó, la demanda de alarmas se ha incrementado en estos últimos años, ya que como existe la facilidad de obtener un vehículo nuevo, salido del concesionario, el comprador tiene que asegurar su vehículo.

Para tener una idea más clara de las alarmas que existen en el mercado se las describimos a continuación:

- Alarma Némesis Plus – 721.
- Alarma Némesis MF – 7A.
- Alarma Bunker Max – 350.
- Alarma Bunker EZ – 1.
- Alarmas Prestige.
- Alarma Extreme.
- Otras.

## **2.3. SISTEMAS A BLOQUEARSE.**

Algunos sistemas de alarmas bloquean a la ignición del vehículo, otros sistemas además pueden bloquear la bobina en los casos de vehículos ha carburador, la computadora (ECM) en los vehículos a inyección electrónica, etc.

## **2.4. CONCEPTOS DE BLOQUEOS.**

Al momento de asegurar nuestro vehículo además de contar con las alarmas, existen otros sistemas adicionales para bloquear el vehículo, como su nombre lo

indica bloquear el vehículo es no permitir el movimiento o la manipulación del mismo, ya que cuando está activado este sistema, no le permite al vehículo que arranque, impidiendo que se lo roben.

## **2.5. TIPOS DE BLOQUEOS.**

En el mercado casi no existe mucha demanda de estos sistemas, porque no existe mucha propaganda de ellos, pero hay muchas personas que no entienden cuál es la diferencia de un bloqueo y una alarma; el bloqueo es un sistema que impide que el vehículo se encienda, lo que la alarma también realiza adicionalmente, es proteger el ingreso de personas particulares al vehículo, ya que bloquea las puertas, y los sistemas antes mencionados.

Se podría decir que en el mercado los bloqueos son denominados según el sistema que lo bloqueen, por ejemplo:

- Bloqueo al Sistema de Alimentación (Bomba de Combustible).
- Bloqueo al Sistema de Ignición (Encendido).
- Bloqueo al Módulo de Control (ECM).

## **2.6. SISTEMAS A BLOQUEARSE.**

El sistema de bloqueo que se utiliza en el módulo, permite bloquear la entrada de la corriente en los vehículos a inyección, corta la entrada de corriente a la computadora (ECM), así como también corta la corriente a la bomba de combustible, en los vehículos a carburador el bloqueo actúa en el sistema de ignición, bloqueando el encendido, otra sistema que se puede bloquear es el sistema de alimentación de combustible.



## CAPITULO III

### III. COMPONENTES ELECTRICOS Y ELECTRONICOS DE ALARMAS Y BLOQUEOS DEL AUTOMOVIL.

#### 3.1. RELES

Los relés electromagnéticos juegan un rol muy importante en muchos circuitos eléctricos y electrónicos del automóvil. Una de las funciones más comunes del relé consiste en conmutar el encendido y apagado (On y Off) a altas corrientes por medio de una corriente de activación mucho más pequeña.

Su uso se convierte en una obligación cuando se debe controlar altas corrientes desde una ubicación distante, en este caso el relé puede ser controlado por interruptores de baja potencia y cables delgados.

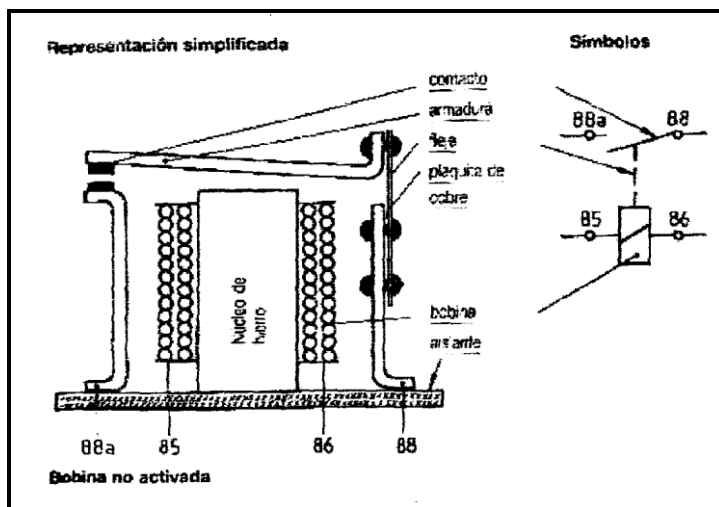


Figura 3.1. Partes de un Relé.

### 3.1.1. Tipos de Relés

Los relés Electromecánicos para mejorar su estudio se han dividido en los siguientes:

#### a) Relés de tipo Armadura

Son los más antiguos y también los más utilizados. El esquema siguiente nos explica prácticamente su constitución y funcionamiento. El electroimán hace vascular la armadura al ser excitada, cerrando los contactos dependiendo de si es N.O o N.C (normalmente abierto o normalmente cerrado).<sup>1</sup>

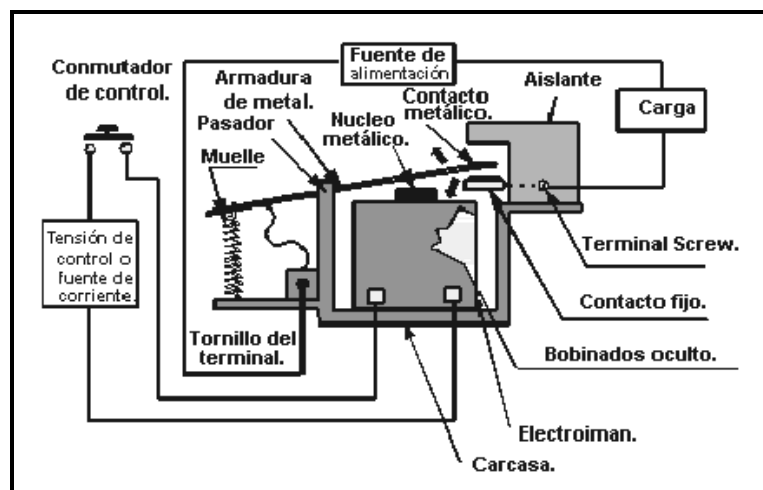


Figura 3.2. Relé Tipo Armadura

#### b) Relés de Núcleo Móvil.

Estos tienen un émbolo en lugar de la armadura anterior. Se utiliza un solenoide para cerrar sus contactos, debido a su mayor fuerza atractiva (por ello es útil para manejar altas corrientes).

<sup>1</sup> <http://voltio.ujaen.es>

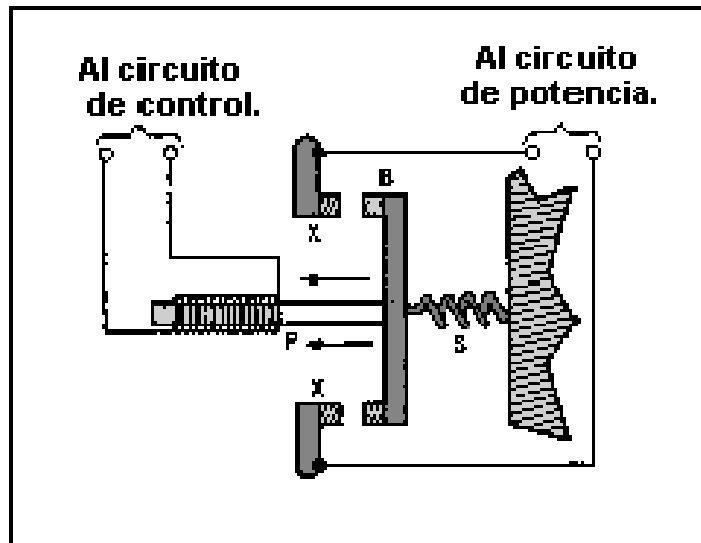


Figura 3.3. Relé de Núcleo Móvil

c) Relé Reed o de Lengüeta.

Formados por una ampolla de vidrio, en cuyo interior están situados los contactos (pueden ser múltiples) montados sobre delgadas láminas metálicas. Dichos contactos se cierran por medio de la excitación de una bobina, que está situada alrededor de dicha ampolla.

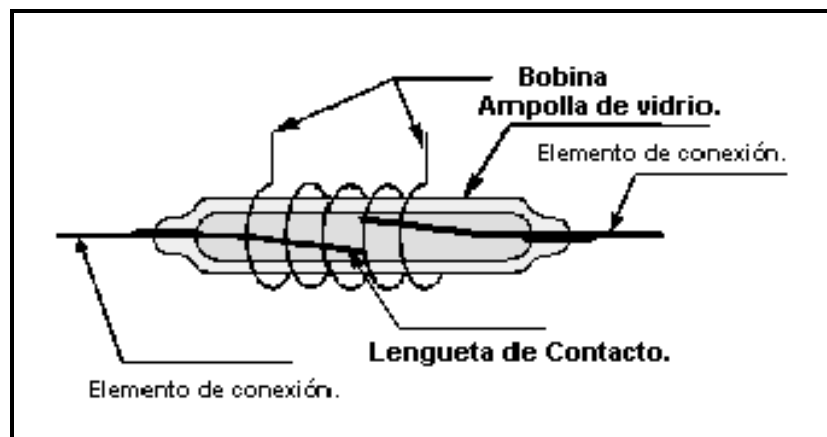
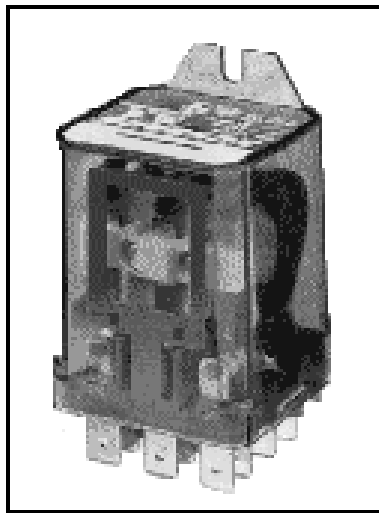


Figura 3.4. Relé Reed o de Lengüeta

#### d) Relés Polarizados

Llevan una pequeña armadura, solidaria a un imán permanente. El extremo inferior puede girar dentro de los polos de un electroimán y el otro lleva una cabeza de contacto. Si se excita al electroimán, se mueve la armadura y cierra los contactos. Si la polaridad es la opuesta girará en sentido contrario, abriendo los contactos o cerrando otro circuito (o varios).



**Figura 3.5. Relé Polarizado**

#### **3.1.2. Descripción Técnica**

Las especificaciones técnicas de los relés contienen información acerca de la tensión operativa nominal del relé, su capacidad máxima de portador de corriente, su tensión de disparo y su tensión de reposo.

La tensión de disparo es la tensión mínima para la cual la armadura se asienta contra el núcleo de la bobina.

La tensión de reposo es la tensión máxima para la cual el relé retorna a su posición liberada o de reposo.

La tensión de disparo típica de un relé de 12 voltios es de aproximadamente de 7 a 9 voltios.

La tensión de reposo es de aproximadamente de 2 a 4 voltios.

Cuando el relé es energizado la distancia entre la bobina electromagnética y la armadura pivotada disminuye, y a causa que el campo magnético sea mucho más intenso.

Por eso se requiere una tensión menor para jalar de la armadura pivotada y evitar su liberación.

## **3.2. DIODOS Y TRANSISTORES**

### **3.2.1. Características Generales del Diodo**

El comportamiento electrónico importante se establece cuando unimos un cristal **P** con un cristal **N**. **P** es el cristal positivo que dispone de los huecos mientras en **N** encontramos el cristal negativo con sus electrones en exceso. En el punto de unión de estos dos cristales disponemos de una zona (**Z**) que ofrece una alta resistencia específica por tratarse del material más puro. Esta zona se llama zona de resistencia o zona agotada.

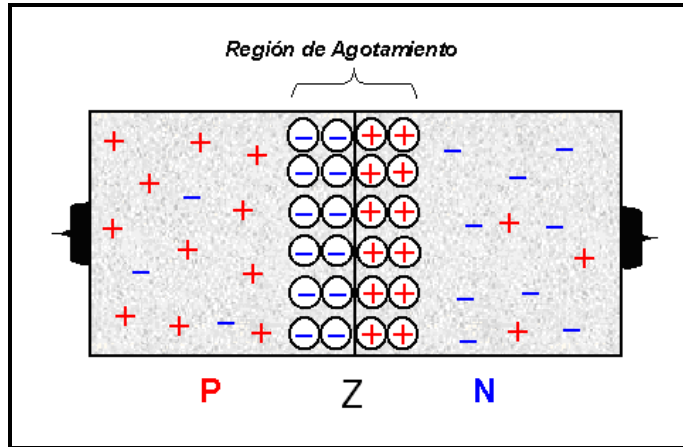


Figura 3.6. Partes del Diodo

Vamos a someter esta unión de cristales a dos diferentes pruebas eléctricas para conocer su comportamiento.

La primera comprobación la realizamos con la ayuda de una fuente de electricidad (**F**), que dispone de sus dos polos, conectamos el polo negativo al cristal **P** y el positivo al cristal **N**. La corriente no circulará porque se efectuará una concentración de huecos en el cristal **P** y una concentración de electrones en el cristal **N**, y en estas condiciones crecerá enormemente la zona de resistencia (**Z**) convirtiéndose la unión, en estas condiciones, en un aislante para el paso de la corriente.

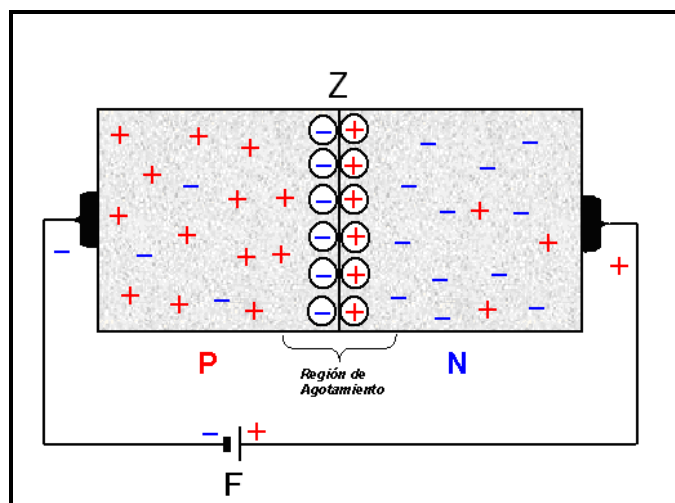


Figura 3.7. Comprobación del Diodo

Sin embargo, tanto el germanio como el silicio no son totalmente aislantes de modo que siempre puede pasar algo de corriente aunque, debido a su resistencia muy alta, este paso es en la práctica, insignificante y de muy pocos microamperios.

Ahora realicemos la prueba al revés, es decir, conectemos el borne positivo de la fuente (**F**) al cristal **P** y el borne negativo al cristal **N**. Ahora el paso de la corriente se produce perfectamente porque la zona de resistencia (**Z**) decrece; los electrones del cristal **N** son repelidos por el potencial negativo de la fuente y atraviesan la zona **Z** ocupando los huecos del cristal **P**, el cual cede continuamente electrones al polo positivo. La intensidad atravesada es ahora tanto como la proporcionada por el generador (**F**) de acuerdo con la capacidad de paso de los cristales de la unión.

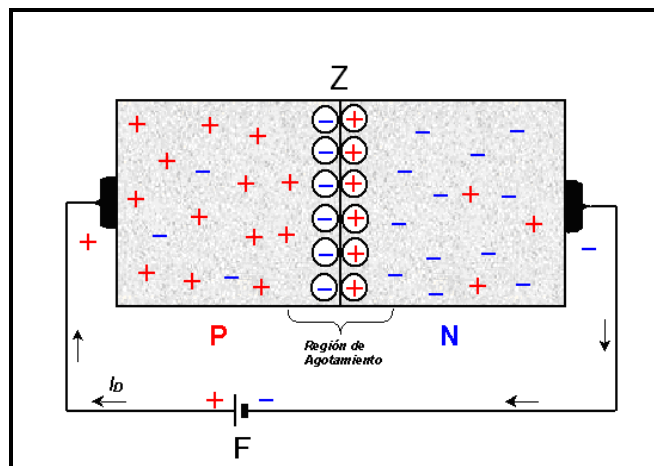


Figura 3.8. Comprobación del Diodo

Estas dos pruebas nos muestran cómo este sencillo componente puede a veces ser un buen conductor y otras, un malísimo conductor. También vemos algo muy importante y que siempre hay que tener en cuenta, y es que la resistencia ofrecida por esta unión **PN** depende del sentido de la polarización.

Para entendernos, digamos que el paso de la corriente de **P** a **N** se llama sentido de paso y, por el contrario, a la disposición opuesta (de **N** a **P**) sentido de bloqueo. También suele decirse, en la práctica que un diodo es pasante o que está bloqueado refiriéndose al mismo concepto indicado.

Al lado **P** se le puede dar también el nombre de **Ánodo** mientras al lado **N**, se le da el nombre de **Cátodo**, nombres que a veces se abrevian en los esquemas, respectivamente, con las letras **A** y **K**.

### **3.2.2. Funciones del Diodo.**

En la electrónica aplicada al automóvil, los diodos pueden tener varias funciones diferentes, todas de la máxima importancia: Las más importantes son:

**A. Como Rectificadores:** El alternador del automóvil produce corriente alterna la cual, para ser almacenada en la batería necesita estar rectificada, es decir, convertida en corriente continua. Con un puente formado por cuatro diodos, se puede conseguir que la corriente alterna cedida salga continua cuando la alternancia es positiva y que, de la misma forma, salga continua cuando la alternancia es negativa, siempre la corriente es recibida en la batería con la misma polaridad.



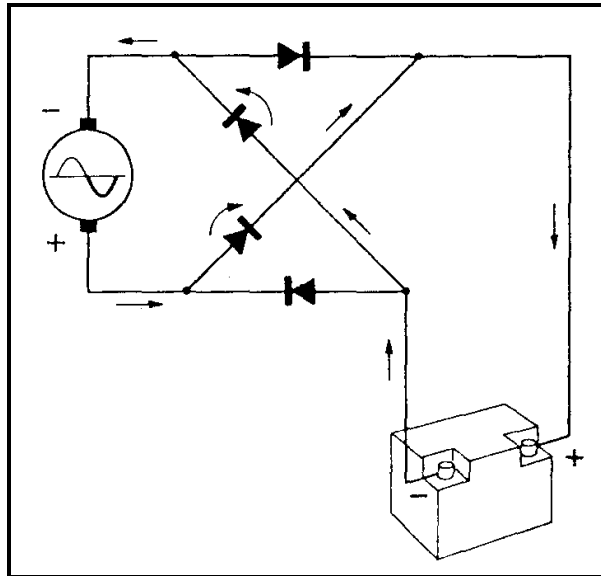


Figura 3.9. Diodos Rectificadores

**B. Como Protectores de Circuitos:** En cualquier circuito donde convenga que la corriente circule siempre en un solo sentido y nunca lo haga en el inverso, se puede proteger fácilmente con un diodo. En la figura en donde se ha colocado un diodo entre un generador de corriente y la batería. El diodo impide el paso de la corriente desde la batería al generador pero no al contrario. Hace las veces de un disyuntor pero sin contactos móviles ni desgaste. En general el diodo rectificador se usa mucho en los circuitos electrónicos del automóvil para proteger elementos que podrían dañarse cuando reciben corrientes opuestas.

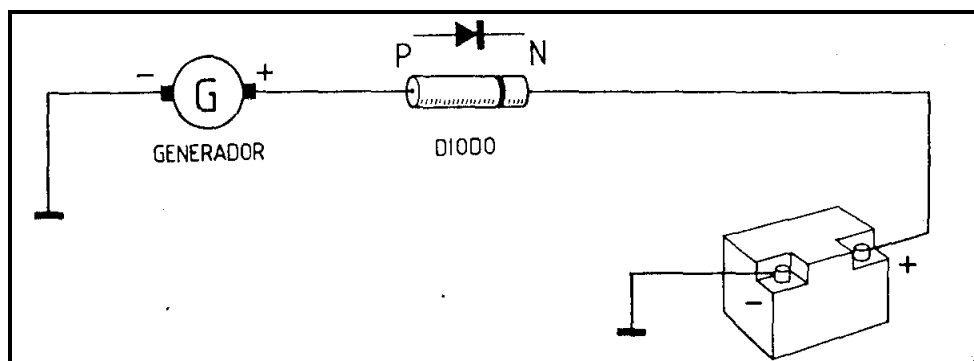


Figura 3.10. Diodos Protectores de Circuitos

**C. Como Protectores de Descarga:** Puesto en derivación en un circuito dotado de una fuente de autoinducción, tal como sería el caso de un circuito de encendido indicado en la figura, un diodo impide el paso de alguna posible corriente cuando el circuito está alimentado por una corriente exterior; pero permite el paso de una extracorrente de ruptura cuando el ruptor se abre.

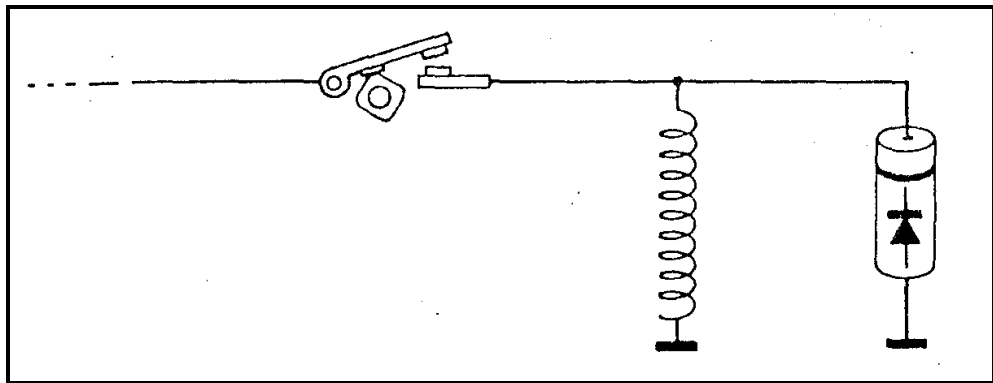


Figura 3.11. Diodos Protectores de Descarga

### 3.2.3. Curvas Características del Diodo

Veamos, en primer lugar, el comportamiento eléctrico que es propio de un diodo. La mejor forma de expresarlo la podemos ver por medio de un gráfico como el que nos presenta la figura 3.11. Las características dadas en este gráfico corresponden a un diodo imaginario puesto que, como ocurre con las resistencias, los condensadores, etc., cada tipo de diodos tiene características diferentes según su destino, construcción y diseño.

En primer lugar tenemos la parte que corresponde a la corriente en sentido directo ( $I_F$ ) representada en miliamperios (**mA**) que es la corriente que puede circular por el diodo cuando éste presenta la mínima resistencia. Por otra parte, en la línea horizontal derecha tenemos la escala de las tensiones directas ( $V_F$ ), expresadas en voltios (**V**), valores a los que puede ser sometido el diodo.

La línea gruesa indica los valores relacionados de voltios y miliamperios según los valores de cada momento. Por ejemplo, al aplicarle una tensión de 20V dejaría pasar unos 10 mA, pero entre 20 y 35 V se «dispararía» y dejaría circular más de 60 mA.

La característica inversa corresponde a la situación eléctrica en que se encuentra el diodo en estado de bloqueo. Obsérvese que aquí la tensión inversa ( $V_R$ ) está en unidades de kilovoltios (**kv**), es decir, la unidad vale 1.000 V. En cuanto a la intensidad, señalada con las letras  $I_R$  se halla en fracciones de microamperios ( $\mu\text{A}$ ) lo que es lo mismo en fracciones de una millonésima de amperio. Así pues, para que la corriente acceda a pasar en sentido contrario se precisarían tensiones contrarias del orden de los 500 a 600 V para conseguir corrientes de paso de sólo 500 microamperios.

Los valores de la característica inversa ( $I_R$ ) reciben el nombre de corrientes de fuga.

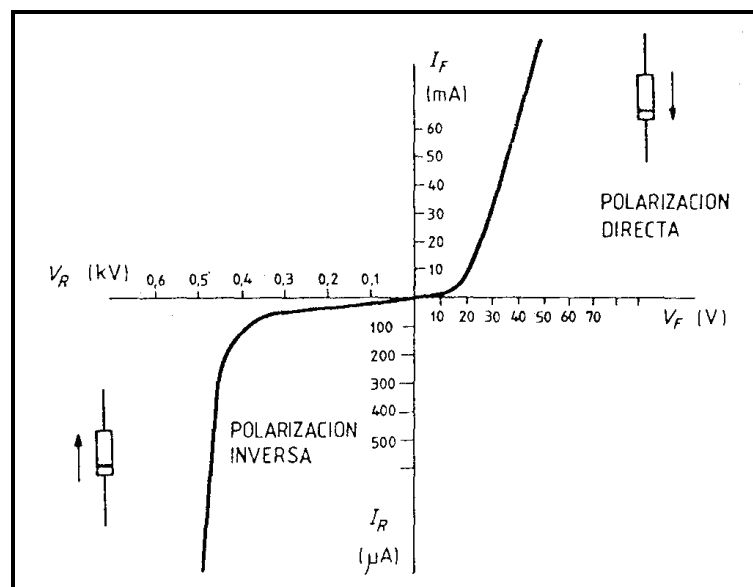


Figura 3.12. Curva Característica del Diodo

### 3.2.4. Efectos de Temperatura en el Diodo

La temperatura tiene un papel importante en la determinación de las características operacionales de los diodos. Conforme aumenta la temperatura, disminuye la tensión de encendido  $V_\gamma$ . Por otra parte, un descenso en la temperatura provoca un incremento en  $V_\gamma$ . Esto se ilustra en la ecuación 3.11.

Aquí  $V_\gamma$  varía linealmente con la temperatura de acuerdo con la ecuación 3.1 (se supone que la corriente del diodo,  $i_D$ , se mantiene constante):

$$V_\gamma(T_1) - V_\gamma(T_0) = k(T_1 - T_0) \quad (3.11)$$

Dónde:

$T_0$  = temperatura ambiente

$T_1$  = temperatura del diodo

$V_\gamma(T_0)$  = tensión del diodo a temperatura ambiente

$V_\gamma(T_1)$  = tensión del diodo a la nueva temperatura

$k$  = coeficiente de temperatura

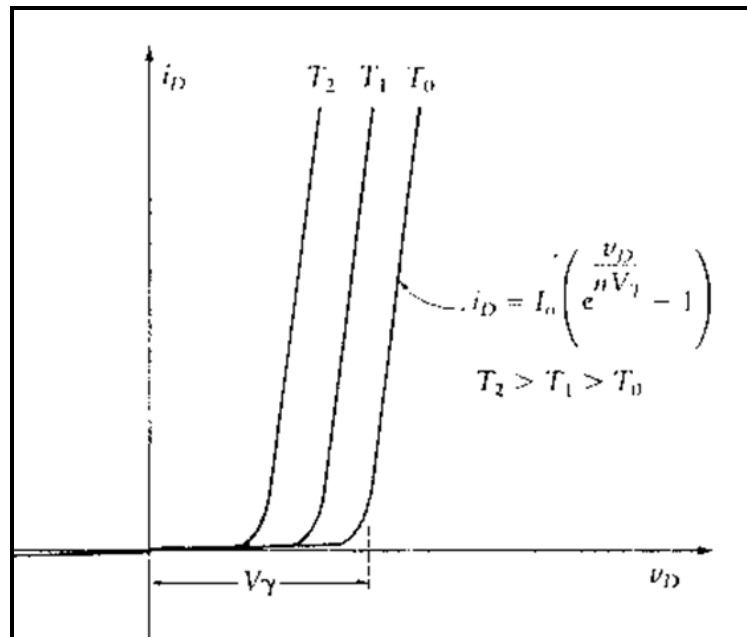
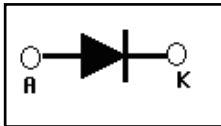


Figura 3.13. Curva del Efecto del Diodo con la Temperatura

### 3.2.5. Tipos de Diodos

#### 3.2.5.1. Diodos Rectificadores



En la zona directa se puede considerar como un generador de tensión continua, tensión de codo (0.5-0.7 V para el silicio y 0.2-0.4 V para el germanio). Cuando se polariza en inversa se puede considerar como un circuito abierto. Cuando se alcanza la tensión inversa de disrupción (zona inversa) se produce un aumento drástico de la corriente que puede llegar a destruir al dispositivo.

Este diodo tiene un amplio margen de aplicaciones: circuitos rectificadores, limitadores, fijadores de nivel, protección contra cortocircuitos, demoduladores, mezcladores, osciladores, bloqueo y bypass en instalaciones fotovoltaicas, etc.

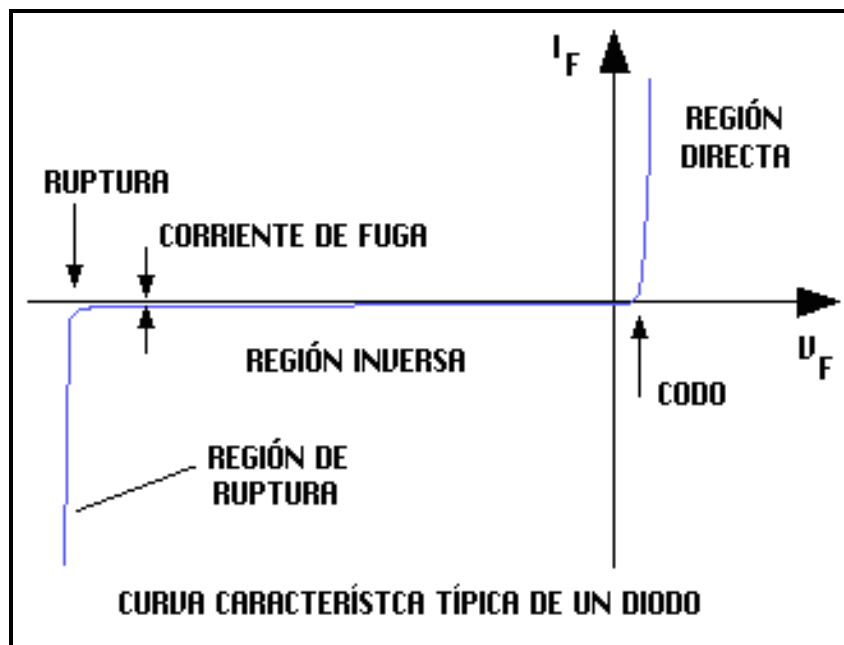
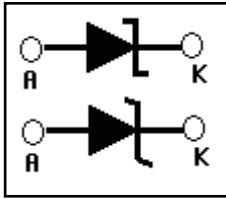


Figura 3.14. Curva Característica de un Diodo Rectificador

### 3.2.5.2. DIODO ZENER



En la zona directa lo podemos considerar como un generador de tensión continua (tensión de codo). En la zona de disrupción, entre la tensión de codo y la tensión zener ( $V_{z \text{ nom}}$ ) lo podemos considerar un circuito abierto. Cuando trabaja en la zona de disrupción se puede considerar como un generador de tensión de valor  $V_f = -V_z$ .

El zener se usa principalmente en la estabilidad de tensión trabajando en la zona de disrupción.

Podemos distinguir:

1.  $V_{z \text{ nom}}, V_z$  = Tensión nominal del zener (tensión en cuyo entorno trabaja adecuadamente el zener).
2.  $I_{z \text{ min}}$  = Mínima corriente inversa que tiene que atravesar al diodo a partir de la cual se garantiza el adecuado funcionamiento en la zona de disrupción ( $V_{z \text{ min}}$ ).
3.  $I_{z \text{ max}}$  = Máxima corriente inversa que puede atravesar el diodo a partir de la cual el dispositivo se destruye ( $V_{z \text{ max}}$ ).
4.  $P_z$  = Potencia nominal que no debe sobrepasar el componente aproximadamente se corresponde con el producto de  $V_{z \text{ nom}}$  y  $I_{z \text{ max}}$ .

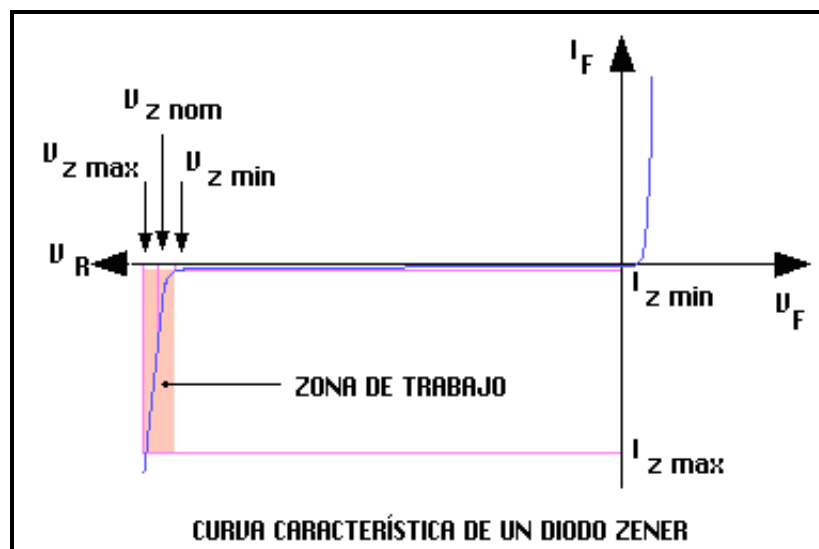
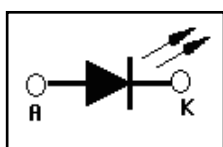


Figura 3.15. Curva Característica de un Diodo Zener

### 3.2.5.3. DIODO LED



El diodo LED presenta un comportamiento análogo al diodo rectificador (diodo semiconductor p-n), sin embargo, su tensión de codo tiene un valor mayor, normalmente entre 1.2-1.5 V.

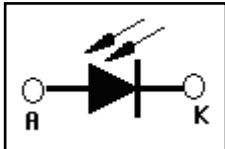
Según el material y la tecnología de fabricación estos diodos pueden emitir en el infrarrojo (diodos IRED), rojo, azul, amarillo y verde, dependiendo de cuál sea la longitud de onda en torno a la cual emita el LED.

Entre sus aplicaciones podemos destacar: pilotos de señalización, instrumentación, sistemas de alarmas, etc.

Los valores máximos de tensión y corriente que puede soportar y que suministra el fabricante serán por lo general desconocidos. Por esto, cuando se utilice un

diodo LED en un circuito, se recomienda que la intensidad que lo atravesase no supere los 20 mA, precaución de carácter general que resulta muy válida.

#### 3.2.5.4. FOTODIODO



Los fotodiodos son diodos sensibles a la luz, generan un voltaje de corriente continua proporcional a la cantidad de luz que incide sobre su superficie, es decir, son diodos de unión PN cuyas características eléctricas dependen de la cantidad de luz que incide sobre la unión. Se utilizan como medidores y sensores de luz y en receptores ópticos de comunicaciones.

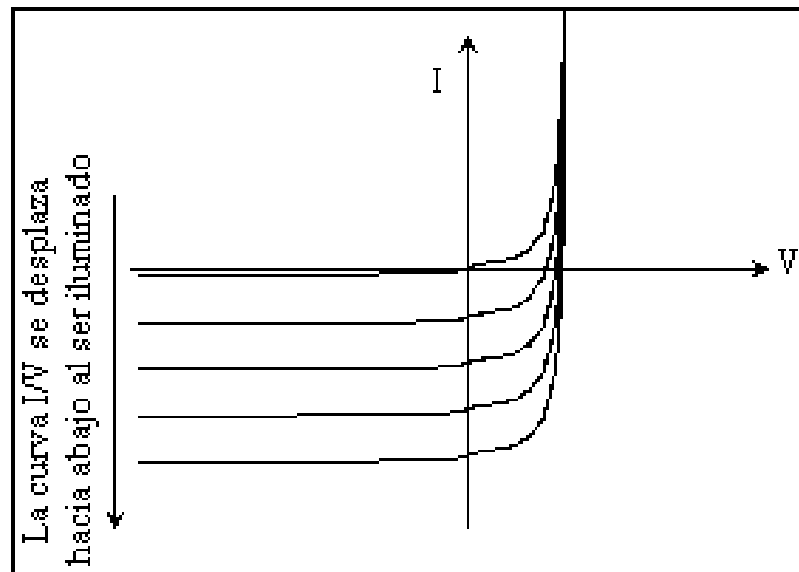
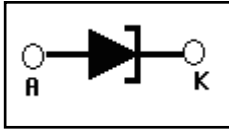


Figura 3.16. Curva Característica de un Fotodiodo



### 3.2.5.5. DIODO TUNEL



Los diodos de efecto túnel son dispositivos muy versátiles que pueden operar como detectores, amplificadores y osciladores. Poseen una región de juntura extremadamente delgada que permite a los portadores cruzar con muy bajos voltajes de polarización directa y tienen una resistencia negativa, esto es, la corriente disminuye a medida que aumenta el voltaje aplicado.

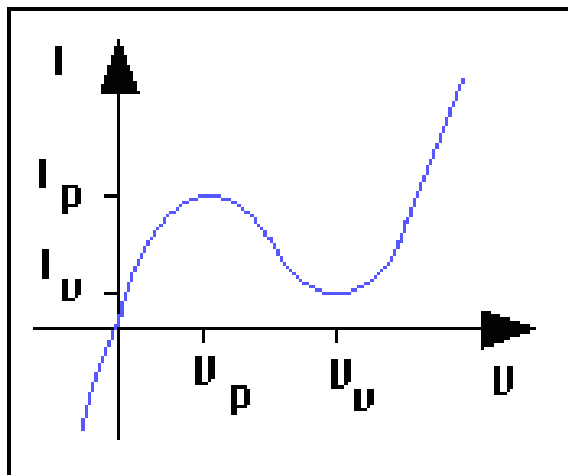


Figura 3.17. Curva Característica de un Diodo Túnel

### 3.2.6. Transistores

Cuando seleccionamos un transistor tendremos que conocer el tipo de encapsulado, así como el esquema de identificación de los terminales. También tendremos que conocer una serie de valores máximos de tensiones, corrientes y potencias que no debemos sobrepasar para no destruir el dispositivo. El parámetro de la potencia disipada por el transistor es especialmente crítico con la temperatura, de modo que esta potencia disminuye a medida que crece el valor

de la temperatura, siendo a veces necesaria la instalación de un radiador o aleta refrigeradora. Todos estos valores críticos los proporcionan los fabricantes en las hojas de características de los distintos dispositivos.

Una forma de identificar un transistor NPN o PNP es mediante un polímetro: Este dispone de dos orificios para insertar el transistor, uno para un NPN y otro para el PNP. Para obtener la medida de la ganancia es necesario insertarlo en su orificio apropiado, con lo que queda determinado si es un NPN o un PNP.

Zonas de funcionamiento del transistor bipolar:

1. **ACTIVA DIRECTA:** El transistor sólo amplifica en esta zona, y se comporta como una fuente de corriente constante controlada por la intensidad de base (ganancia de corriente). Este parámetro lo suele proporcionar el fabricante dándonos un máximo y un mínimo para una corriente de colector dada ( $I_c$ ); además de esto, suele presentar una variación acusada con la temperatura y con la corriente de colector, por lo que en principio no podemos conocer su valor. Algunos polímetros son capaces de medir este parámetro pero esta medida hay que tomarla solamente como una indicación, ya que el polímetro mide este parámetro para un valor de corriente de colector distinta a la que circulará por el BJT una vez en el circuito.
2. **SATURACIÓN:** En esta zona el transistor es utilizado para aplicaciones de conmutación (potencia, circuitos digitales, etc.), y lo podemos considerar como un cortocircuito entre el colector y el emisor.

3. CORTE: el transistor es utilizado para aplicaciones de conmutación (potencia, circuitos digitales, etc.), y podemos considerar las corrientes que lo atraviesan prácticamente nulas.

4. ACTIVA INVERSA: Esta zona se puede considerar como carente de interés.

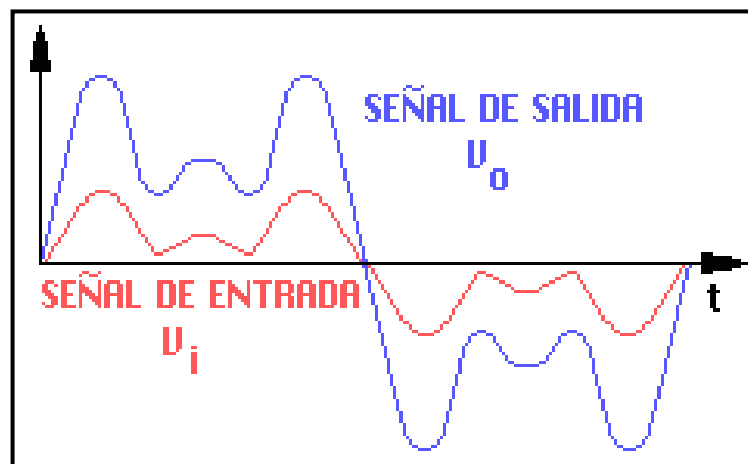


Figura 3.18. Señales de Entrada y Salida de un Transistor

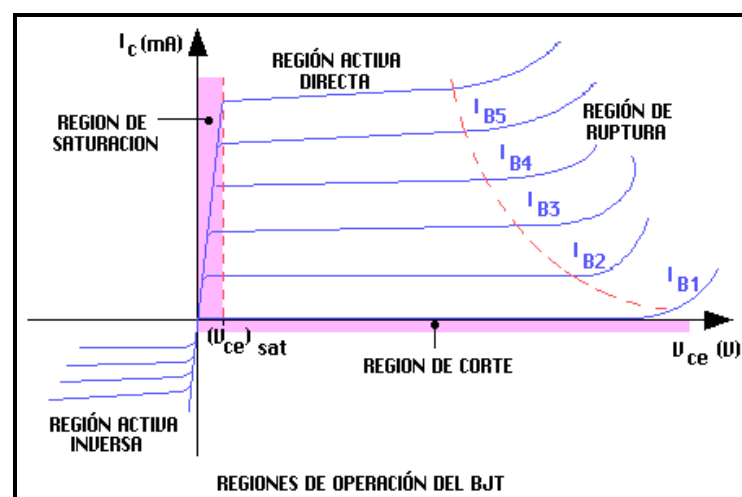


Figura 3.19. Regímenes de Operación del Transistor

El transistor PNP es complemento del NPN de forma que todos los voltajes y corrientes son opuestos a los del transistor NPN.

Para encontrar el circuito PNP complementario:

1. Se sustituye el transistor NPN por un PNP.
2. Se invierten todos los voltajes y corrientes.

### **3.2.7. Amplificación: Consideraciones Generales**

La necesidad de amplificar las señales es casi una necesidad constante en la mayoría de los sistemas electrónicos. En este proceso, los transistores desarrollan un papel fundamental, pues bajo ciertas condiciones, pueden entregar a una determinada carga una potencia de señal mayor que la que absorben.

El análisis de un amplificador mediante su asimilación a un cuadripolo (red de dos puertas), resulta interesante ya que permite caracterizarlo mediante una serie de parámetros relativamente simples que nos proporcionan información sobre su comportamiento.<sup>2</sup>

---

<sup>2</sup> [www.transistor.htm](http://www.transistor.htm)

### 3.3. RESISTENCIAS

#### 3.3.1. Características

Mide la dificultad que presenta un material al paso de la corriente eléctrica. Se representa por la letra R, y se mide mediante el ohímetro u óhmetro. La unidad de medida de la resistencia eléctrica es el ohmio y se representa por la letra griega  $\Omega$  (omega). El ohmio se define como la resistencia que opone al paso de corriente eléctrica, una columna de mercurio de 106'3 centímetros de longitud y 1 milímetro de sección.

La resistencia eléctrica de un material dependerá de su composición. Según sea esta, presentará mayor o menor facilidad al paso de electrones a través de ella.

La resistencia es una propiedad intrínseca a los materiales, pero no es una constante. Por un lado, la resistencia está en función de las dimensiones y del estado cristalino o físico del material y de sus impurezas, esta puede variar con la temperatura, humedad, presión, iluminación y campos magnéticos externos.<sup>3</sup>

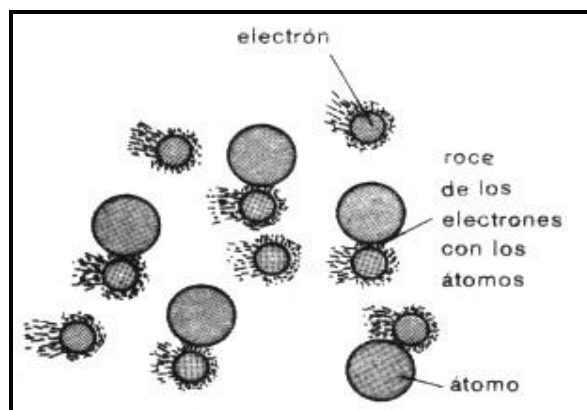


Figura 3.20. Resistencia Eléctrica

<sup>3</sup> [www.resistenciaelectronica\\_\(Magnitudes eléctricas\).htm](http://www.resistenciaelectronica_(Magnitudes_eléctricas).htm)

### 3.3.2. Tipos de Resistencias

Del concepto de resistencia pasamos a su implementación como elemento real, haciendo la siguiente clasificación:

**Resistencias Fijas:** Son aquellas que están diseñadas con un valor fijo de ohmios, este valor se define al fabricarlas, pudiendo solo variar por factores accidentales como la temperatura, humedad, etc.

No bobinadas:

- Aglomeradas o de composición.
- De capa de carbón.
- De capa metálica.

Bobinadas:

- Bobinadas de potencia.

Hilo

Pletina

Chapa

- Bobinadas de precisión.

**Resistencias Variables:** Son resistencias sobre las que se desliza un contacto móvil, variando así el valor. Las hay de grafito y bobinadas, y a su vez se dividen en dos grupos según su utilización, que son las denominadas resistencias ajustables, que se utilizan para ajustar un valor y no se modifican hasta otro ajuste.

**Resistencias Especiales:** Son aquellas en las que el valor óhmico varía en función de una magnitud física.

### 3.3.3. Código de Colores en las Resistencias

COLORES	Banda 1	Banda 2	Banda 3	Multiplicador	Tolerancia
Plata				x 0.01	10%
Oro				x 0.1	5%
Negro	0	0	0	x 1	
Marrón	1	1	1	x 10	1%
Rojo	2	2	2	x 100	2%
Naranja	3	3	3	x 1000	
Amarillo	4	4	4	x 10000	
Verde	5	5	5	x 100000	0.5%
Azul	6	6	6	x 1000000	
Violeta	7	7	7		
Gris	8	8	8		
Blanco	9	9	9		
	-	-	-		20%

Tabla 3.1. Tabla del Código de Colores

### 3.3.4. Interpretación del Código de Colores en las Resistencias

Las resistencias llevan grabadas sobre su cuerpo unas bandas de color que nos permiten identificar el valor óhmico que éstas poseen. Esto es cierto para

resistencias de potencia pequeña (menor de 2 W.), ya que las de potencia mayor generalmente llevan su valor impreso con números sobre su cuerpo, tal como hemos visto antes.

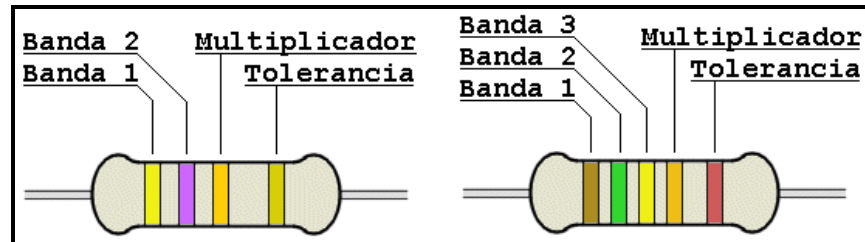


Figura 3.21. Interpretación de Colores en las Resistencias

En la resistencia de la izquierda vemos el método de codificación más difundido. En el cuerpo de la resistencia hay 4 anillos de color que, considerándolos a partir de un extremo y en dirección al centro, indican el valor óhmico de este componente.

El número que corresponde al primer color indica la primera cifra, el segundo color la segunda cifra y el tercer color indica el número de ceros que siguen a la cifra obtenida, con lo que se tiene el valor efectivo de la resistencia. El cuarto anillo, o su ausencia, indican la tolerancia.

Se puede ver que la resistencia de la figura 3.20. Tiene los colores amarillo-violeta-naranja-oro. De forma que según la tabla 3.1. Podríamos decir que tiene un valor de: 4-7-3 ceros, con una tolerancia del 5%, o sea,  $47000 \Omega$  ó  $47 \text{ K}\Omega$ . La tolerancia indica que el valor real estará entre  $44650 \Omega$  y  $49350 \Omega$  ( $47 \text{ K}\Omega \pm 5\%$ ).

La otra resistencia de la figura 3.20. Por su parte, tiene una banda más de color y es que se trata de una resistencia de precisión. Esto además es corroborado por el color de la banda de tolerancia, que al ser de color rojo indica que es una



resistencia del 2%. Éstas tienen tres cifras significativas (al contrario que las anteriores, que tenían 2) y los colores son marrón-verde-amarillo-naranja, de forma que según la tabla de abajo podríamos decir que tiene un valor de: 1-5-4-4ceros, con una tolerancia del 2%, o sea,  $1540000 \Omega$  ó  $1540 \text{ K}\Omega$  ó  $1.54 \text{ M}\Omega$ . La tolerancia indica que el valor real estará entre  $1509.2 \text{ K}\Omega$  y  $1570.8 \text{ K}\Omega$  ( $1.54 \text{ M}\Omega \pm 2\%$ ).

Por último, comentar que una precisión del 2% se considera como muy buena, aunque en la mayoría de los circuitos usaremos resistencias del 5%, que son las más corrientes.

### 3.4. CONDENSADORES

#### 3.4.1. Características

Los condensadores están formados por dos placas metálicas separadas por un material aislante (Dieléctrico). Si se conecta una batería a ambas placas, durante un breve tiempo fluirá una corriente eléctrica que se acumulará en cada una de ellas. Si se desconecta la batería, el condensador conserva la carga y la tensión asociada a la misma.

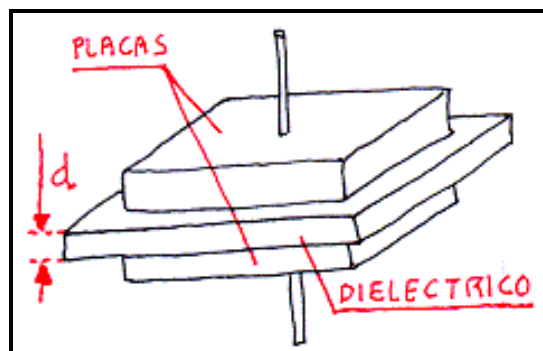
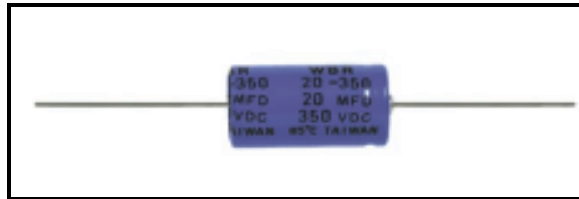


Figura 3.22. Componentes Internos del Condensador



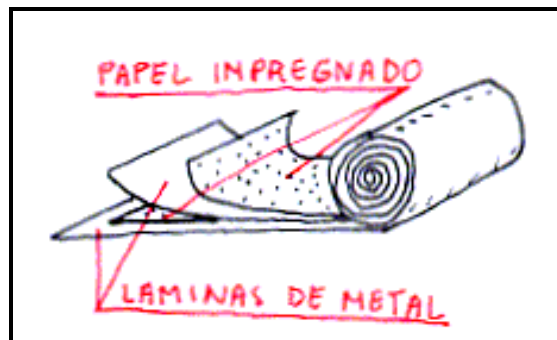
**Figura 3.23. Condensador**

Para descargar un condensador se deben de unir sus armaduras con un conductor y preferiblemente a través de una resistencia.

### **3.4.2. Tipos de Condensadores**

#### **Condensadores de papel**

En estos condensadores el dieléctrico utilizado es la celulosa. El dieléctrico de papel se enrolla entre dos hojas metálicas, que normalmente son de aluminio. Una vez enrollado, el conjunto se cierra con los terminales de conexión por medio de una resina termoplástico



**Figura 3.24. Condensador de Papel**

#### **Condensadores de Plástico**

El dieléctrico que utilizan es el poliéster. También se fabrican con un proceso de bobinado de las hojas de poliéster y aluminio.

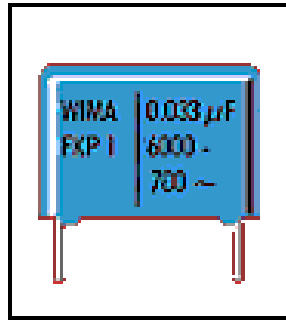


Figura 3.25. Condensador de Plástico

### Condensadores Cerámicos

El dieléctrico utilizado es un compuesto cerámico de una constante dieléctrica muy alta.

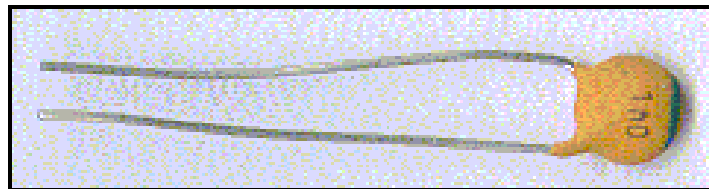


Figura 3.26. Condensador Cerámico

### Condensadores electrolíticos

Es el condensador que ofrece más capacidad con menos volumen. Se fabrican a partir de óxidos de metales dieléctricos, como el aluminio o el tantalio. Se ha de tener en cuenta la polaridad; si no, el condensador se podría dañar o destruir, y por tanto tampoco puede conectarse en corriente alterna.



Figura 3.27. Condensadores Electrolíticos

### 3.4.3. Capacidad

Es la propiedad de un sistema de conductores y aisladores, que les permite almacenar carga electrostática cuando existe una tensión entre dichos conductores.<sup>4</sup>

La unidad de capacidad es el **Faradio** (F), que resulta muy grande y se usan el mF, m F, nF y pF. La capacidad del condensador plano es una constante que depende de sus dimensiones y de su dieléctrico:

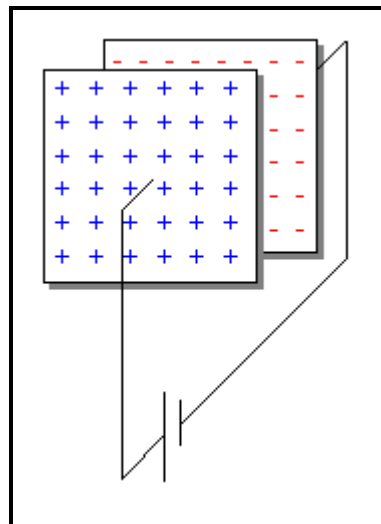


Figura 3.28. Capacidad del Condensador

### 3.4.4. Función del Condensador en Sistemas de Alarma

En un circuito de corriente directa, un condensador bloqueará o impedirá el paso de la corriente directa, pero permitirá el paso de la corriente alterna.

Cuando las placas de un condensador se encuentran conectadas a un circuito de corriente alterna, las cargas que reciben se alternan o invierte cada vez que

---

<sup>4</sup> [www.netcom.es](http://www.netcom.es)

cambia la polaridad del voltaje. Las placas, por lo tanto, se cargan y descargan alternadamente. El resultado es que se establece una corriente alterna en el circuito, aunque los electrones no fluyen a través del material dieléctrico del condensador sino que entran y salen de las placas gracias al circuito externo.

### **3.5. TEMPORIZADORES**

#### **3.5.1. Descripción del Timer 555**

Se alimenta de una fuente externa conectada entre sus terminales (8) positiva y (1) tierra; el valor de la fuente de alimentación se extiende desde 4.5 Volts hasta 16.0 Volts de corriente continua, la misma fuente exterior se conecta a un circuito pasivo RC exterior, que proporciona por medio de la descarga de su capacitor una señal de voltaje que esta en función del tiempo, esta señal de tensión es de  $1/3$  de  $V_{cc}$  y se compara contra el voltaje aplicado externamente sobre la terminal (2) que es la entrada de un comparador como se puede apreciar en la figura 3.27.

El terminal (6) se ofrece como la entrada de otro comparador, en la cual se compara a  $2/3$  de la  $V_{cc}$  contra la amplitud de señal externa que le sirve de disparo.

El terminal (5) se dispone para producir (PAM) modulación por anchura de pulsos, la descarga del condensador exterior se hace por medio de la terminal (7), se descarga cuando el transistor (NPN) T1, se encuentra en saturación, se puede descargar prematuramente el capacitor por medio de la polarización del transistor (PNP) T2.

Se dispone de la base de T2 en la terminal (4) del circuito integrado 555, si no se desea descargar antes de que se termine el periodo, esta terminal debe conectarse directamente a Vcc, con esto se logra mantener cortado al transistor T2 de otro modo se puede poner a cero la salida involuntariamente, aun cuando no se desee.

La salida esta provista en la terminal (3) del microcircuito y es además la salida de un amplificador de corriente (buffer), este hecho le da más versatilidad al circuito de tiempo 555, ya que la corriente máxima que se puede obtener cuando la terminal (3) sea conecta directamente al nivel de tierra es de 200 mA.

La salida del comparador "A" y la salida del comparador "B" están conectadas al Reset y Set del FF tipo SR respectivamente, la salida del FF-SR actúa como señal de entrada para el amplificador de corriente (Buffer), mientras que en la terminal (6) el nivel de tensión sea más pequeño que el nivel de voltaje contra el que se compara la entrada reset del FF-SR no se activará, por otra parte mientras que el nivel de tensión presente en la terminal 2 sea más grande que el nivel de tensión contra el que se compara la entrada set del FF-SR no se activará.

El microcircuito 555 es un circuito de tiempo que tiene las siguientes características:

- ✓ La corriente máxima de salida es de 200 mA cuando la terminal (3) de salida se encuentra conectada directamente a tierra.
- ✓ Los retardos de tiempo de ascenso y descenso son idénticos y tienen un valor de 100 nseg.
- ✓ La fuente de alimentación puede tener un rango que va desde 4.5 Volts hasta 16 Volts de CD.

- ✓ Los valores de las resistencias R1 y R2 conectadas exteriormente van desde 1 ohms hasta 100 kohms para obtener un corrimiento de temperatura de 0.5% a 1% de error en la precisión, el valor máximo a utilizarse en la suma de las dos resistencias es de 20 Mohms.
- ✓ El valor del capacitor externo contiene únicamente las limitaciones proporcionadas por su fabricante.
- ✓ La temperatura máxima que soporta cuando se están soldando sus terminales es de 330 centígrados durante 19 segundos.
- ✓ La disipación de potencia o transferencia de energía que se pierde en la terminal de salida por medio de calor es de 600 mW.”<sup>5</sup>

### 3.5.2. Descripción de las Patillas o Pines del 555

#### 1. Tierra o masa.

2. **Disparo:** Es en esta patilla, donde se establece el inicio del tiempo de retardo, si el 555 es configurado como monoestable. Este proceso de disparo ocurre cuando este pin va por debajo del nivel de 1/3 del voltaje de alimentación. Este pulso debe ser de corta duración, pues si se mantiene bajo por mucho tiempo la salida se quedará en alto hasta que la entrada de disparo pase a alto otra vez.

3. **Salida:** Aquí veremos el resultado de la operación del temporizador, ya sea que este conectado como monoestable, astable u otro. Cuando la salida es alta, el voltaje será el voltaje de aplicación (Vcc) menos 1.7 Voltios. Esta

---

<sup>5</sup> [www.aplicacionesdel555.htm](http://www.aplicacionesdel555.htm)

salida se puede obligar a estar en casi 0 voltios con la ayuda de la patilla # 4 (reset).

4. **Reset:** Si se pone a un nivel por debajo de 0.7 Voltios, pone la patilla de salida # 3 a nivel bajo. Si por algún motivo esta patilla no se utiliza hay que conectarla a Vcc para evitar que el 555 se "reseteo"
  
5. **Control de voltaje:** Cuando el temporizador se utiliza en el modo de controlador de voltaje, el voltaje en esta patilla puede variar casi desde Vcc (en la practica como Vcc -1 voltio) hasta casi 0 V (aprox. 2 Voltios). Así es posible modificar los tiempos en que la patilla # 3 esta en alto o en bajo independiente del diseño (establecido por las resistencias y condensadores conectados externamente al 555). El voltaje aplicado a la patilla # 5 puede variar entre un 45 y un 90 % de Vcc en la configuración monoestable. Cuando se utiliza la configuración astable, el voltaje puede variar desde 1.7 voltios hasta Vcc. Modificando el voltaje en esta patilla en la configuración astable causará la frecuencia original del astable sea modulada en frecuencia (FM). Si esta patilla no se utiliza, se recomienda ponerle un capacitor de 0.01uF para evitar las interferencias.
  
6. **Umbral:** Es una entrada a un comparador interno que tiene el 555 y se utiliza para poner la salida (Pin # 3) a nivel bajo.
  
7. **Descarga:** Utilizado para descargar con efectividad el condensador externo utilizado por el temporizador para su funcionamiento.



8. **V+**: También llamado  $V_{cc}$ , es el pin donde se conecta el voltaje de alimentación que va de 4.5 voltios hasta 16 voltios (máximo). Hay versiones militares de este integrado que llegan hasta 18 Voltios.

Este integrado se puede aplicar a diversas aplicaciones, tales como;

- Control de sistemas secuenciales,
- Generación de tiempos de retraso,
- Divisor de frecuencias,
- Modulación por anchura de pulsos,
- Repetición de pulsos,
- Generación de pulsos controlados por tensión, etc.

Además de ser tan versátil contiene una precisión aceptable para la mayoría de los circuitos que requieren controlar el tiempo, su funcionamiento depende únicamente de los componentes pasivos externos que se le interconectan al microcircuito 555.

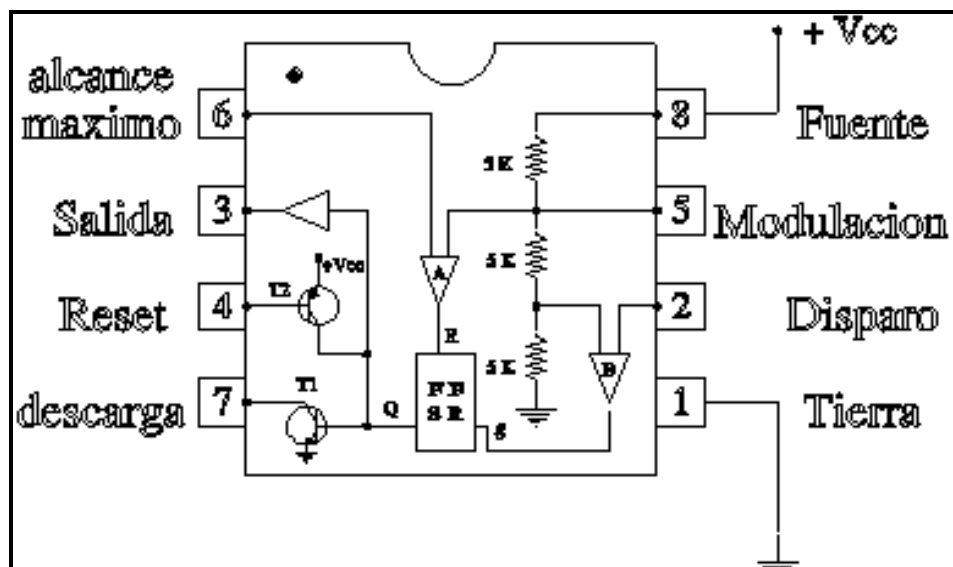


Figura 3.29. Configuración de Pines del 555

### 3.5.3. Timer Astable

Son circuitos generadores de onda cuadrada. Posee dos estados semiestables y para pasar de un estado a otro no requiere de un estado externo es decirlo hace en forma automática. Fig. 3.28.

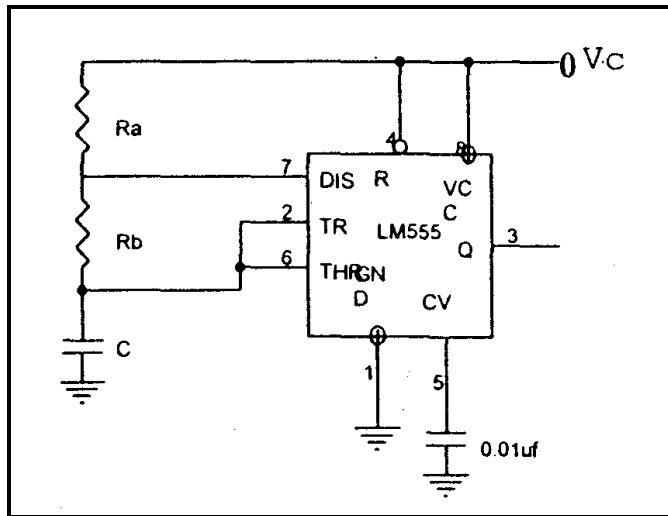


Figura 3.30. Timer Configuración Astable

La forma de onda representada en la Fig. 3.31.

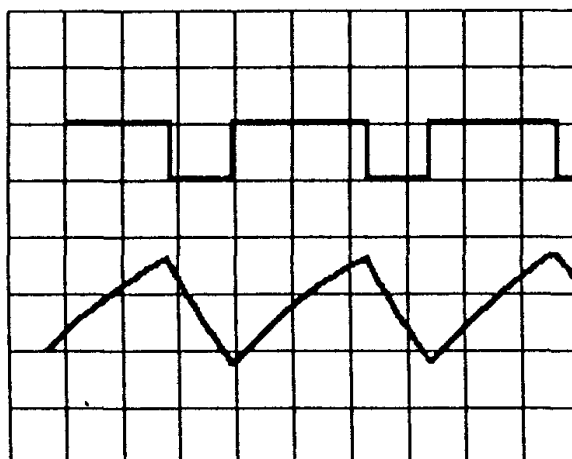


Figura 3.31. Forma de Onda Timer Astable.

### 3.5.4. Timer Monoestable

El circuito monoestable posee un estado estable y otro semiestable; se requiere una señal de disparo para producir una transición del estado estable al semiestable. Fig. 3.0. Finalmente el circuito volverá a su estado estable sin necesitar ninguna señal de exterior transcurrido un cierto tiempo (tiempo del monoestable).

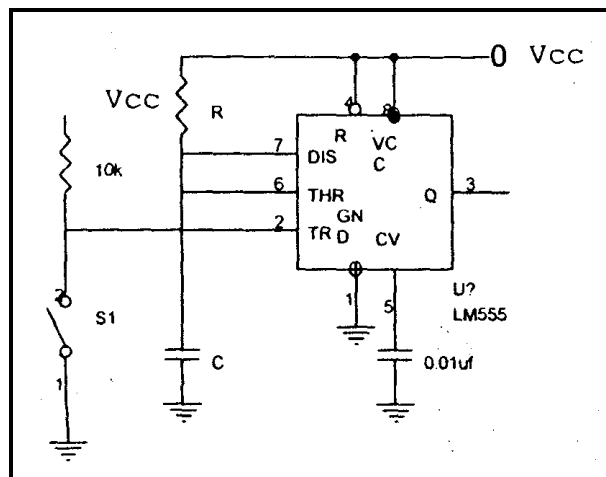


Figura 3.32. Timer Configuración Monoestable

La figura 3.33. indica la forma de onda del timer en su configuración monoestable.

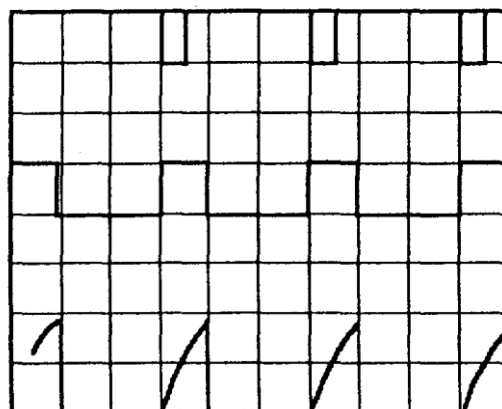


Figura 3.33. Forma de Onda del Timer Monoestable

### **3.5.5. Biestable**

Es aquel que puede permanecer indefinidamente en cualquiera de los estados estables y que puede ser inducido a una transición brusca de un estado a otro estado mediante una excitación externa (disparo)

## **3.6. RECTIFICADOR CONTROLADO POR SILICIO (SCR)**

### **3.6.1. Características Generales**

Sus excelentes características han multiplicado la utilización de circuitos de potencia mejorando en muchos casos su funcionamiento.

- Interruptor casi ideal.
- Soporta tensiones altas.
- Amplificador eficaz (peq. señal de puerta produce gran señal A-K)
- Es capaz de controlar grandes potencias.
- Fácil control.
- Relativa rapidez.
- Características en función de situaciones pasadas (memoria).
- Capacidad para controlar grandes potencias.

### **3.6.2. Descripción General del Semiconductor**

Los tiristores son una familia de dispositivos semiconductores de cuatro capas (pnpn), que se utilizan para controlar grandes cantidades de corriente mediante circuitos electrónicos de bajo consumo de potencia.

La palabra tiristor, procedente del griego, significa puerta. El nombre es fiel reflejo de la función que efectúa este componente: una puerta que permite o impide el paso de la corriente a través de ella. Así como los transistores pueden operar en cualquier punto entre corte y saturación, los tiristores en cambio sólo conmutan entre dos estados: corte y conducción.

El tiristor SCR (Rectificador controlado por silicio) es un elemento unidireccional; una vez aplicada la señal de mando a la puerta, el dispositivo deja pasar una corriente que solo puede tener un único sentido.

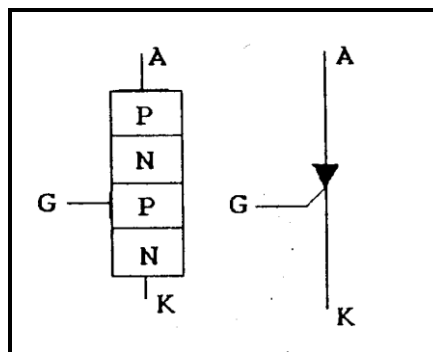


Figura 3.34. Estructura y símbolo del SCR

### 3.6.3. Funcionamiento

Es un componente con dos terminales principales, ánodo y cátodo y uno auxiliar para disparo o puerta. Brevemente explicado su funcionamiento es el siguiente:

Con la puerta al aire o cortocircuitada al cátodo, el tiristor es capaz de bloquear tensión directa o inversa aplicada a los terminales principales hasta cierto valor límite. Con tensión positiva entre ánodo y cátodo, el tiristor entra en franca conducción si se le aplica un impulso de intensidad adecuado en puerta. Este estado se mantiene aún en ausencia de la corriente de puerta gracias a un proceso interno de regeneración de portadores, y para volver al estado de

bloqueo es necesario reducir la corriente ánodo-cátodo por debajo de cierto valor y durante cierto tiempo. No puede conducir en sentido cátodo a ánodo. Se puede decir que se comporta como un diodo rectificador con iniciación de la conducción controlada por la puerta (de ahí su nombre).

El dispositivo cumple varias misiones que podemos numerar de la siguiente manera:

- A. Rectificación.-** Consiste en usar la propiedad de funcionamiento unidireccional del dispositivo, el cual realiza entonces la función de un diodo.
  
- B. Interrupción de corriente.-** Usado como interruptor, el tiristor puede reemplazar a los contactos mecánicos.
  
- C. Regulación.-** La posibilidad de ajustar el momento preciso de cebado permite emplear el tiristor para gobernar la potencia o la corriente media de salida.
  
- D. Amplificación.-** Puesto que la corriente de mando puede ser muy débil en comparación con la corriente principal, se produce un fenómeno de amplificación en corriente o en potencia. En ciertas aplicaciones esta "ganancia" puede ser de utilidad.

### 3.6.4. Curvas Características del Semiconductor

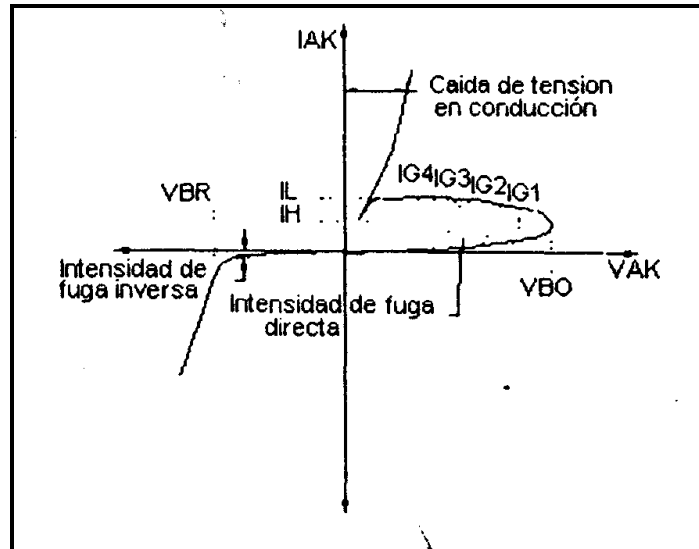


Figura 3.35. Curva Característica SCR.

En Donde:

$V_{BO}$  = Voltaje de Ruptura Directo.

$V_{BR}$  = Voltaje de Ruptura Inverso.

$I_L$  = Corriente de enganche.

$I_H$  = Corriente de mantenimiento.

### 3.6.5. Métodos de Disparo

Para que se produzca el cebado de un tiristor (SCR), la unión ánodo cátodo debe estar polarizado en directo y la señal de mando debe permanecer un tiempo suficientemente largo como para permitir que el tiristor alcance un valor de

corriente de ánodo mayor que  $I_L$ , corriente necesaria para permitir que el SCR comience a conducir.

Para que, una vez disparado, se mantenga en la zona de conducción deberá circular una corriente mínima de valor  $I_H$ , marcando el paso del estado de conducción al estado de bloqueo directo.

Los distintos métodos de disparo de los tiristores son:

- Por puerta.
- Por módulo de tensión. (V)
- Por gradiente de tensión ( $dV/dt$ )
- Disparo por radiación.
- Disparo por temperatura.

El modo usado normalmente es el disparo por puerta. Los disparos por módulo y gradiente de tensión son modos no deseados, por lo que los evitaremos en la medida de lo posible.

### **A. Disparo por Puerta**

Es el proceso utilizado normalmente para disparar un tiristor, consiste en la aplicación en la puerta de un impulso positivo de intensidad, entre los terminales de puerta y cátodo a la vez que mantenemos una tensión positiva entre ánodo y cátodo.



Una vez disparado el dispositivo, perdemos el control del mismo por puerta. En estas condiciones, si queremos bloquearlo, debemos hacer que  $V_{AK} < V_H$  y que  $I_A < I_H$ .

## **B. Disparo por Módulo de Tensión**

Este método podemos desarrollarlo basándonos en la estructura de un transistor: Si aumentamos la tensión colector-emisor, alcanzamos un punto en el que la energía de los portadores asociados a la corriente de fugas es suficiente para producir nuevos portadores en la unión de colector, que hacen que se produzca el fenómeno de avalancha.

Esta forma de disparo no se emplea para disparar al tiristor de manera intencionada; sin embargo ocurre de forma fortuita provocada por sobre-tensión anormal en los equipos electrónicos.

## **C. Disparo por Gradiente de Tensión**

Si a un tiristor se le aplica un escalón de tensión positiva entre ánodo y cátodo con tiempo de subida muy corto, los portadores sufren un desplazamiento para hacer frente a la tensión exterior aplicada. La unión de control queda vacía de portadores mayoritarios; aparece una diferencia de potencial elevada, que se opone a la tensión exterior creando un campo eléctrico que acelera fuertemente a los portadores minoritarios produciendo una corriente de fugas.

#### **D. Disparo por Radiación**

La acción de la radiación electromagnética de una determinada longitud de onda provoca la elevación de la corriente de fugas de la pastilla por encima del valor crítico, obligando al disparo del elemento.

Los tiristores fotosensibles (llamados LASCR o Light Activated SCR) son de pequeña potencia y se utilizan como elementos de control todo - nada.

#### **E. Disparo por Temperatura**

El disparo por temperatura está asociado al aumento de pares electrón-hueco generados en las uniones del semiconductor. Así, la suma ( $\alpha_1 + \alpha_2$ ) tiende rápidamente a la unidad al aumentar la temperatura. La tensión de ruptura permanece constante hasta un cierto valor de la temperatura y disminuye al aumentar ésta.

### **3.6.6. Condiciones para Controlar un SCR**

#### **A. Disparo**

Polarización positiva ánodo - cátodo.

La puerta debe recibir un pulso positivo (respecto a la polarización que en ese momento tengamos en el cátodo) durante un tiempo suficiente como para que  $I_A$  sea mayor que la intensidad de enganche.

## B. Corte

Anular la tensión que tenemos aplicada entre ánodo y cátodo.

Incrementar la resistencia de carga hasta que la corriente de ánodo sea inferior a la corriente de mantenimiento ( $I_H$ ), o forzar a que  $I_A < I_H$ .

Tensión de ánodo positiva respecto a cátodo ( $V_{AK} > 0$ ), con excitación de puerta:

El tiristor, idealmente, se comporta como un cortocircuito ( $V_{AK}$  del orden de 1 a 2 V).

Ver figura 3.36.

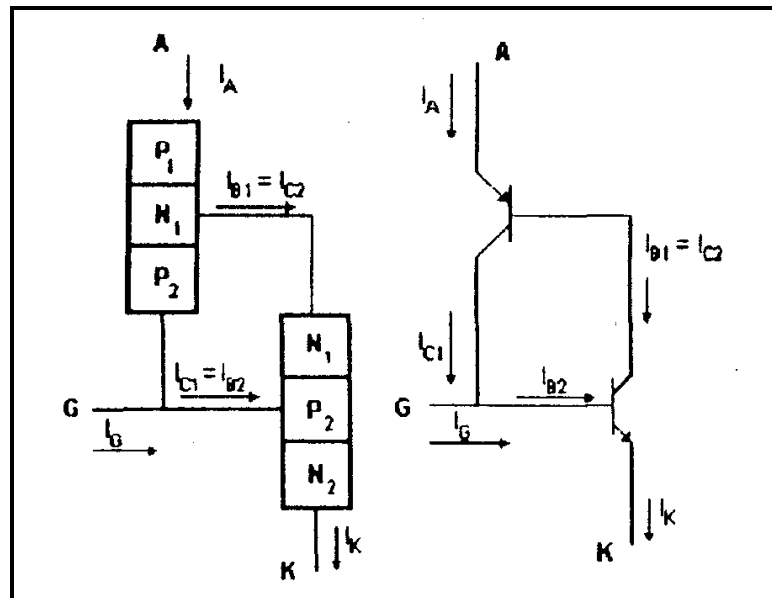


Figura 3.36. Modelo de Dos Transistores

### **3.7. SENSORES**

Dentro de los sistemas motorizados, los captadores ocupan dos plazas preponderantes que son las siguientes:

1. Medir un estado para informar al usuario.
2. Medir un estado para participar en la gestión del sistema.

Sea cual sea el emplazamiento del sensor, su función será definida de la misma manera. Un sensor permite establecer una relación entre una magnitud física y una señal eléctrica como respuesta. La respuesta eléctrica del sensor puede ser en forma de una variación de resistencias, de tensión o de intensidad de corriente.

#### **3.7.1. Características Principales**

Los sensores son elementos capaces de comprobar las variaciones de una condición de reposo en un lugar determinado y envían información de esa variación a la Central de Alarmas.

Son de reducido tamaño y se alimentan a través de una fuente de alimentación de baja tensión normalmente incorporada en la propia central de alarmas.

Las variaciones eléctricas enviadas por los sensores son recogidas por la unidad de control, que una vez convenientemente tratadas dan lugar a la activación de los sistemas de señalización: ópticos, acústicos, etc.

### 3.7.2. Tipos de Sensores

Los sensores o captadores los podemos clasificar en dos grandes tipos: activos y pasivos.

**A. Sensores Activos.-** Este tipo de captador visto desde su salida es equivalente a un generador de tensión. Por ejemplo un captador de régimen motor o un captador de ABS generan una tensión de salida variable en tensión y frecuencia.

La rotación de un volante, formado por varios dientes enfrentados con una bobina que a su vez está enrollada en un imán, provoca la creación de una fuerza electromotriz en el interior de esta bobina. El sensor de la velocidad de un vehículo utiliza un principio similar.

**B. Sensores Pasivos.-** Por el contrario este tipo de captador visto desde su salida es una resistencia variable, una capacidad, etc. Es necesario emplear una fuente de alimentación exterior, ya que el elemento por sí solo tan solo modifica el valor de su impedancia.

La señal que se utiliza es la variación entre los bornes del captador. Por ejemplo, la variación de temperatura modifica la resistencia del captador, este está conectado a un divisor de tensión. La tensión de salida se envía a la central electrónica y la señal de alimentación del sistema es estable para aumentar la precisión de la medida.

**C. Sensores Integrados o Inteligentes.-** Hasta ahora han sido poco utilizados en el sector de la automoción; pero la aparición de los sistemas multiplexados originara su aparición de forma genérica en los últimos años.

La idea básica de funcionamiento es integrar en el propio sensor una parte de las funciones que ahora realiza la central electrónica y conectarlo a un bus de comunicación informática. La información puede así ser utilizada por todos los sistemas.

### **3.8. DISPOSITIVOS LUMINOSOS DE SEGURIDAD**

Son dispositivos encargados de avisar de las variaciones detectadas por los sensores dentro de un sistema de seguridad, ya que si no estuvieran a punto, no serviría de nada poner de forma estudiada los detectores y central de alarma. Pueden ser acústicos (sirenas), ópticos (luces), marcadores telefónicos.

## CAPITULO IV

### IV. SISTEMAS MULTIALARMAS Y BLOQUEOS DEL AUTOMÓVIL.

#### 4.1. SISTEMA NEMESIS MF-7A

En cuanto al sistema Némesis MF-7A este sistema ha sido fabricado con la más alta tecnología, así como también un riguroso control de calidad, al mismo que brinda mayor seguridad para el automóvil.

En cuanto a las características del Sistema, es que el código de seguridad del sistema cambia cada vez que se presiona el botón del control remoto, ya que este mecanismo es completamente aleatorio, eliminando la posibilidad de copiar el código del control remoto, ya que este es **Anti-scan**.

El control remoto es inclonable ya que existen billones de combinaciones de códigos, la posibilidad de duplicación es literalmente de una en un billón, para la seguridad de su vehículo y del propietario, este sistema de alarma solo puede memorizar dos controles remotos.

## 4.2. CARACTERISTICAS PRINCIPALES

- Memoria de protección contra corte de corriente.
- Corte de corriente al encendido del motor, en modo armado.
- Controles remotos de códigos dinámicos (Anti - copiables).
- Función pánico.
- Armado automático.
- Armado y desarmado en silencio.
- Destellador de luces del vehículo.
- Sensor de impacto con pre – aviso.
- Sirena de seis tonos.
- Botón valet para operación manual protegido por la llave del vehiculo.
- Función antiasalto.
- Doble estado de desactivación para mayor seguridad.
- Led multifuncional.
- Opción de salida para luces.
- Manejo de seguros y alza – cristales eléctricos vía transmisor.
- Disparo instantáneo temporizado sin perder la activación:
  - Puertas..... 30 seg.                      Shock sensor..... 30 seg.
- Eliminación momentánea o permanente del sonido de confirmación.

## 4.3. SELECCIÓN DE LOS COMPONENTES

### 4.3.1. Ubicar los lugares donde se instalaran los siguientes elementos:

- Módulo de control.
- Sirena electrónica.
- Detector de choque.
- Indicador Led montado en el tablero.
- Interruptor valet.
- Interruptor de clavija para el capó.



**4.3.2.** Determinar el tipo de sistema eléctrico de trabado de las puertas que tiene instalado de fábrica. Si se sabe cual es el tipo de sistema antes de empezar con la instalación se facilitará y acelerará la misma. Puede crear la interfaz que se necesita de ante mano.

**4.3.3.** Determinar si el vehículo incluye un sistema de desenganche eléctrico del baúl y de ser así de que tipo es.

### **Módulo de Control.**

El módulo de control no es impermeable, no instalar en el compartimiento del motor, elegir un lugar de montaje debajo del tablero de instrumentos, el lugar de montaje no deberá interferir con la operación adecuada del eje o de la columna de la dirección y de los pedales del freno y acelerador del vehículo.

Asegurar el módulo en el lugar elegido, espere a que todos los componentes estén instalados y todas las conexiones hechas antes de enchufar los conectores principales.

### **Sirena Electrónica**

Elegir un lugar en el compartimiento del motor que no sea accesible por debajo del vehículo. El lugar elegido debe estar alejado o separado de las piezas calientes o móviles que hay en el compartimiento del motor, la sirena tiene que estar apuntando hacia abajo para evitar la retención de agua y el extremo ancho debe apuntar hacia fuera del compartimiento del motor para lograr una máxima distribución de sonido.

Antes de fijar la sirena, fíjese detrás del lugar elegido para asegurarse de que los tornillos de montaje no penetren ningún cable o conducto de líquidos o fluidos que

ya vengán instalados de fábrica. Sujetar el soporte de montaje de la sirena con tornillos N° 8 usando como soporte de montaje como plantilla, marcar los 3 orificios para el soporte del montaje. Perforar los 3 orificios marcados con una broca de 1/8 pulg. Y luego coloque la sirena utilizando tornillos de metal N° 8.

### **Montaje del Detector de Choque**

Nunca instalar el detector de choque fuera del vehículo donde estará expuesto a los elementos. No instalar ningún componente cerca de piezas calientes o móviles. Siempre montar los componentes y pasar el cableado lejos del eje de la dirección. Siempre montar el detector a menos de 22 pulgadas del Módulo de alarma para asegurar que el cable y enchufe lleguen al detector.

1. Elegir un lugar de montaje sólido en el interior del vehículo. El lugar ideal es el muro contrafuego, en el centro del vehículo. Otras alternativas son la columna "A", columna "B" o suspendido de un puntal o arnés de cableado existente.
2. Pasar el conector usando los dos tronillos que se proveen o átelo con cables.

### **Conexión del Detector**

1. Conectar el conector grande de 4 clavijas del arnés de cableado con el conector complementario de 4 clavijas en el detector de choque.
2. Pasar el conector pequeño de 4 clavijas del arnés hacia el Módulo de control de la alarma y enchufar con el conector complementario de 4 clavijas en la unidad de alarma.

## **Interruptor Valet.**

Dado que gran parte del uso de este interruptor por parte del conductor del vehículo requiere la operación conjunta con la llave de encendido, se recomienda que el montaje del interruptor valet / programación / captura manual sea en un lugar que el conductor tenga fácil acceso con la mano izquierda, mientras opera la llave de encendido con la mano derecha. También se recomienda ocultar el interruptor para tener un mayor nivel de seguridad. Se puede montar el interruptor en el panel inferior del tablero en el área del conductor.

Asegurar de fijar por detrás del tablero para comprobar si hay suficiente espacio para la caja del interruptor y para confirmar que el taladro no vaya a dañar ningún cable o conducto para líquidos o fluidos que ya vengán instalados de fábrica.

## **Indicador LED montado en el tablero de instrumentos.**

El pequeño indicador LED rojo que viene en el kit sirve como indicador visual del estado de la alarma y proporciona un elemento de disuasión visual para un posible ladrón. El indicador LED proporciona información importante durante los modos de programación del transmisor y de las funciones.

Se debe instalar el LED en el tablero de instrumentos, en el lugar que sea bien visible para que se pueda ver fácilmente desde el asiento del conductor, así como desde afuera del vehículo. Elegir un lugar de montaje cercano al Módulo de control para que los cables del LED puedan alcanzarlos. Fíjese bien detrás del lugar elegido para asegurarse de que el talado no penetre ningún cable para líquidos o fluidos que ya vengán instalados de fábrica. Perfore un orificio de 1/4 pulgada en el lugar deseado y pase el extremo del conector del LED por el orificio

y hacia el Módulo de control. Apriete con firmeza el LED hasta que quede bien asentado en el lugar de montaje.

### **Interruptor de clavija para el capó.**

Los interruptores de clavija que se incluyen en este paquete tienen por objeto proteger el capó del vehículo. En todos los casos, se debe montar el interruptor en una superficie metálica conectada a tierra. Cuando se activa el interruptor de clavija (se abre el capó), proporcionara una conexión a tierra al cable de entrada que activa la alarma. Instale los interruptores en el capó lejos de los desagües de agua.

Si es necesario, se puede usar los soportes provistos para mover al interruptor lejos de las canaletas de agua o permitir el montaje en el muro contrafuego detrás del sellante del capó. En ambos casos, se debe colocar el interruptor como para permitir que el capó oprima el interruptor 1/4 de pulgada, por lo menos, al cerrar el capó y que quede totalmente extendido cuando se abre el capó. Para un montaje directo, se debe perforar un orificio de ¼ de pulgada. Fíjese bien detrás del lugar elegido para asegurarse de que el taladro no penetre ningún cable o conducto para líquido que ya venga instalado de fábrica.

Perforar un orificio de ¼ de pulgada en el lugar deseado y colocar el interruptor de clavija usando una llave para tuercas de 7/16 pulgada o en un encastre profundo. Si se usa el soporte de un montaje, colocar primero el soporte en el lugar deseado e instalar el interruptor de clavija en el orificio del soporte de montaje roscado.

## 4.4. ACTIVACIÓN DEL SISTEMA

Antes de la activación del sistema de alarma, lo primero que se debe realizar es apagar el vehículo y retirar las llaves del switch. Luego de esto proceder a cerrar todas las puertas y ventanas, revisando que el capó y el baúl se encuentren cerrados.

Este sistema de alarma es activado al presionar una vez el **Botón 1**. La sirena emitirá un sonido de confirmación y las luces exteriores destellarán una vez confirmando que la alarma se encuentra activada.

Si al presionar el **Botón 1** en lugar de escuchar un sonido de confirmación, se escucha tres sonidos de confirmación, la alarma está indicando que una puerta, capó o baúl se encuentran mal cerrados, remedie esto revisando el vehículo y cerrando todo apropiadamente.

### 4.4.1. Activación en Silencio

Si desea eliminar el sonido de confirmación de la sirena al activar la alarma simplemente presionar el **Botón 2** antes de presionar el **Botón 1** para la activación.

Las luces exteriores destellarán una vez para confirmar que el sistema ha sido activado

#### 4.4.2. Activación Automática al Cerrar la Última Puerta

El sistema se activa automáticamente 30 segundos después de cerrar la última puerta, capó o baúl. Abriendo cualquier puerta dentro del tiempo de conteo la activación automática será suspendida y reiniciará al cerrar la última puerta nuevamente. Para evitar la activación automática cuando alguien se encuentra dentro del vehículo se debe mover la llave de encendido a la posición de contacto **(ON)** y regresarla a la posición **(OFF)**, el foco indicador LED se apagará. También existe otra posibilidad la de activar automáticamente el sistema sin que se ponga seguro las puertas.

Después de activarse la alarma en cualquiera de las formas indicadas anteriormente el foco indicador LED instalado en el tablero del vehículo se encenderá de forma intermitente lenta para indicar que la alarma se encuentra activada. Si el vehículo tiene seguros eléctricos y han sido conectados al sistema de seguridad, al activar la alarma también se pondrá seguro en las puertas. El sistema estará listo para proteger al vehículo 3 segundos después de ser activado.

**Importante:** Si el sistema estuviere conectado a los seguros y vidrios eléctricos del vehículo, cada vez que se active la alarma se pondrá seguro en las puertas y los vidrios subirán automáticamente.

Además en cualquier momento y estado la alarma podrá manejar los seguros eléctricos mediante el **Botón 1**, inclusive cuando el vehículo se encuentre encendido. También tenemos la opción cuando se está instalando el sistema de alarma, acerca del manejo independiente del seguro de la puerta del conductor.

## **4.5. DESACTIVACION DEL SISTEMA**

Presionar una vez el **Botón 1** del control remoto para desactivar la alarma. La sirena emitirá dos sonidos de confirmación y las luces exteriores destellarán dos veces. Las puertas quedarán sin seguro si se tiene instalado el bloqueo central con la alarma.

Si al desactivar la alarma escucha cuatro sonidos de confirmación en lugar de dos sonidos de confirmación, la alarma le está indicando que fue disparada en su ausencia, debido a un golpe fuerte, apertura de puerta o intento de encendido del motor.

### **4.5.1. Desactivación en Silencio**

Si desea eliminar el sonido de confirmación de la sirena al desactivar la alarma, simplemente presione el **Botón 2** antes de presionar el **Botón 1** para desactivación. Las luces exteriores destellarán dos veces para confirmar que el sistema ha sido desactivado.

### **4.5.2. Desactivación con Sirena Sonando**

Si la sirena estuviese sonando, presione una vez el **Botón 1**, la sirena dejará de sonar y para desactivar la alarma presione el **Botón 1**.

### **4.5.3. Desactivación Manual sin Control Remoto**

Si no funciona o perdiera el control remoto, debe abrir el vehículo con la llave, insertar la llave en el switch, moverla hasta la posición de contacto **(ON)** y

presionar 5 veces seguidas el **Botón Valet**. La alarma se desactivara inmediatamente.

#### **4.5.4. Desactivación Permanente del Sistema (Modo Valet)**

Antes de proceder a desactivar el sistema permanentemente, se debe conocer la ubicación del **Botón Valet**. El Botón Valet fue instalado en un lugar oculto en el interior del vehículo.

Si el vehículo es llevado a algún tipo de servicio de mantenimiento o lavado, es recomendable desconectar el sistema de alarma de la siguiente forma:

1. Mover la llave del vehículo a la posición de contacto (ON) o encienda el vehículo.
2. Oprimir y mantener presionado el **Botón Valet** por 5 segundos aproximadamente.

El foco indicador **LED** se quedará prendido de manera permanente, lo que indica que el sistema de alarma esta anulado. Sin embargo el control remoto podrá operar los seguros eléctricos, la función pánico y la apertura del baúl eléctrico.

Para reestablecer el sistema de alarma se deberán repetir los pasos 1 y 2 anteriormente indicados, esta vez el foco indicador **LED** se apagará, lo que indica que la alarma ha sido reestablecida.



#### **4.6. REACTIVACIÓN AUTOMÁTICA**

El sistema de alarma se reactivará automáticamente si después de ser desactivada, ninguna puerta ha sido abierta durante 20 segundos.

#### **4.7. PROTECCIÓN DE PUERTAS, CAPO, BAUL**

Si cualquier puerta, el capó o el baúl es abierta mientras la alarma se encuentra activada, la sirena sonará por 60 segundos, además las luces se encenderán de forma intermitente.

#### **4.8. SENSOR DE GOLPES DE DOS ESTADOS**

El sensor de golpes ha sido diseñado para detectar la mayoría de los movimientos del vehículo tal como un impacto o movimiento brusco. Si el vehículo recibe un golpe suave la sirena emitirá 5 sonidos rápidos para alertar al intruso y sonará 30 segundos si recibe un golpe fuerte.

El nivel de sensibilidad es ajustado por el instalador y debe de ser óptimo. El sensor muy sensible puede causar falsas alarmas.

##### **4.8.1. Anulación del Sensor por Control Remoto**

Después de presionar una vez el **Botón 1** para activar la alarma se debe presionar inmediatamente el **Botón 2** debiendo la sirena emitir otro sonido de confirmación. La alarma se activará y protegerá las puertas, capó y baúl, además el motor del vehículo quedara bloqueado.

Esta función permite que alguien pueda quedarse dentro del vehículo sin que por los movimientos que haga se dispare la sirena.

#### **4.9. FUNCION PANICO**

En cualquier momento o estado; la sirena puede ser disparada voluntariamente, mantenga presionado el **Botón 1** del control remoto por 3 segundos y la sirena sonará. Para anular esta función oprima nuevamente una vez el **Botón 1**.

Si no presiona el **Botón 1** una vez para terminar el sonido de la sirena, la sirena sonará por 60 segundos.

#### **4.10. FUNCION LOCALIZADOR**

Si en un estacionamiento dejase el vehículo con la alarma activada y olvida su ubicación exacta, presione una vez al mismo tiempo los **Botones 1 y 2**, la sirena emitirá un sonido de confirmación y las luces exteriores destellarán 6 veces, facilitando la ubicación exacta del vehículo.

#### **4.11. DESACTIVACION DEL SEGURO DEL BAUL POR MEDIO DEL CONTROL REMOTO**

Presionar el **Botón 2** del control remoto por 3 segundos y el baúl eléctrico se abrirá automáticamente. Para utilizar esta función es necesaria la desactivación previa de la alarma.

**Nota:** Si el vehículo no tuviese el baúl eléctrico de fábrica, para usar esta función deberá instalar un sistema de baúl eléctrico universal.

#### **4.12. MEMORIA CONTRA CORTE DE CORRIENTE**

Si la batería es desconectada, al volver a conectarla la alarma regresara al mismo estado en el que se encontraba antes de ser desconectada.

**Importante:** Los controles remotos no perderán su código al desconectar la batería del vehículo.

#### **4.13. CONFIRMACIÓN DE LAS LUCES DEL VEHICULO**

Permite una indicación visual del estado del sistema por medio de las luces exteriores del vehículo.

- A )** 1 Destello = Activado.
- B )** 2 Destellos = Desactivado.
- C )** 3 Destellos = Puerta, capó o baúl están mal cerrados al activar.
- D )** 4 Destellos = Desactivación e indica que la alarma ha sido disparada.

#### **4.14. SONIDOS DE CONFIRMACIÓN DE LA SIRENA**

Es una indicación audible del estado del sistema.

- A )** 1 Sonido = Activado.
- B )** 2 Sonidos = Desactivado.
- C )** 3 Sonidos = Puerta, capó o baúl se encuentran mal cerrados al activar.
- D )** 4 Sonidos = Desactivación pero indica que la alarma ha sido disparada.

## 4.15. FUNCIÓN ANTIASALTO

¿Qué es la Función Antiasalto?

Es una función que protege al vehículo de intento de robo total, de tal forma que si el asaltante logra llevarse el vehículo este se apagará y bloqueará después de un tiempo prudencial que permite al propietario o conductor alejarse del lugar del robo para mayor seguridad.

¿Cómo se Activa el Antiasalto?

Al activarse cualquier antiasalto, los controles remotos quedarán bloqueados por seguridad, es decir, no importaría que el asaltante se lleve el control remoto.

El sistema de alarma puede activar el antiasalto de tres diferentes maneras:

- **Vía Control Remoto.**
- **Mediante la Puerta del Conductor.**
- **Al Encender el Vehículo.**

### **Activación de Antiasalto Vía Control Remoto.**

Cuando el vehículo se encuentre encendido o la llave en posición de contacto **(ON)**, presione por 3 segundos al mismo tiempo los **Botones 1 y 2** del control remoto y el antiasalto se activará.

### **Activación del Antiasalto Mediante la Puerta del Conductor.**

Cuando el vehículo se encuentre encendido o la llave en posición de contacto; **(ON)**, si se abre la puerta del conductor al momento de cerrarla el antiasalto será activado, además hay la posibilidad de activarlas con las otras puertas.

### **Activación del Antiasalto al Encender el Vehículo.**

Cada vez que el vehículo es encendido el antiasalto se activará automáticamente.

**Nota:** Las funciones de activación del antiasalto mediante la puerta del conductor y la activación al encender el vehículo deberán ser solicitadas al momento de la instalación del sistema de alarma.

#### **4.16. ¿CÓMO FUNCIONA EL ANTIASALTO?**

Después de ser activado el antiasalto, con cualquiera de las tres modalidades, las luces exteriores del vehículo destellarán dos veces y el foco indicador **LED** se encenderá de forma intermitente lenta. Luego de 30 segundos la sirena emitirá sonidos de confirmación cortos y seguidos, además las luces exteriores se encenderán intermitentemente. 15 segundos después el vehículo comenzará a bloquearse en forma pausada (Para prevenir accidentes en vehículos que necesitan estar encendidos para poder utilizar el freno) y después de otros 15 segundos el vehículo se apagará, quedando el motor bloqueado.

Si la alarma está conectada a los seguros y vidrios eléctricos, al apagarse el motor se pondrán seguro en las puertas y los vidrios subirán automáticamente.

#### **4.17. ¿CÓMO DESACTIVAR LA FUNCION ANTIASALTO?**

Existen dos formas de desactivar la función antiasalto:

- 1.- El auto debe estar encendido o, de no ser así la llave en posición de contacto (ON).
- 2.- Presione una vez el **Botón Valet** y el antiasalto será desactivado.

Para confirmar que el antiasalto fue desactivado, verifique que el foco indicador **LED** se apague, no es necesario esperar hasta que la sirena suene o el vehículo se apague para desactivar el antiasalto.

#### **4.18. CODIFICACIÓN DE LOS TRANSMISORES (CONTROL REMOTO)**

**4.18.1.** Debe subir al vehículo cerrando todas las puertas, capó y baúl correctamente.

**4.18.2.** Poner la llave del vehículo en el Switch y llevarla a posición de contacto o prender el vehículo.

**4.18.3.** Con la llave en contacto o el vehículo encendido presione durante 5 segundos el **Botón Valet**, deberá primero desactivar el antiasalto presionando una vez el **Botón Valet**.

**4.18.4.** Manteniendo la llave en posición de contacto o el vehículo encendido presione el Botón Valet 5 veces seguidas de forma rápida, no pausada, hasta que la sirena emita varios sonidos de confirmación y.

**4.18.5.** Tiene 10 segundos para codificar los nuevos controles remotos presione cualquiera de los dos botones de cada control remoto que desee codificar, cuando ingrese el primer control remoto la sirena emitirá dos sonidos de confirmación y después de ingresar los dos transmisores la sirena regresará automáticamente al estado anterior.

**Nota:** Cuando ingresa un nuevo control remoto deberá ingresar nuevamente el control remoto antiguo, ya que por seguridad cuando se ingresa uno nuevo, se borran los anteriores.

## **4.19. COMPROBACION DEL SISTEMA DE ALARMA**

Se recomienda siempre, que revise el sistema de alarma frecuentemente, esto toma un corto tiempo y es muy importante para maximizar la protección de su vehículo.

### **4.19.1. Sistema Activado.**

Sin desactivar el sistema, quitar el seguro de la puerta con la llave del vehículo y abrir la puerta. La alarma debe dispararse, es decir, la sirena debe sonar y las luces del vehículo deben encenderse de forma intermitente. Revisar todas las otras puertas, capó y baúl mediante el mismo procedimiento.

### **4.19.2. Sensor de Golpes.**

Activar el sistema, pruebe el sensor dando unos varios golpes al vehículo que varíen de intensidad. El grado de fuerza requerida para disparar el sensor de golpes debe haber sido ajustado al momento de la instalación. Si ha sido ajustado muy sensible la sirena sonará con golpes suaves y causará muchas falsas alarmas.

Ajustar muy fuerte el sensor puede ocasionar que no detecte algunos golpes. Por esta razón es recomendable que ajuste el sensor de golpes de acuerdo a su preferencia y necesidad.

### **4.19.3. Controles Remotos.**

Se debe dar el cuidado necesario a los controles remotos, no deben ser expuestos al agua, caerse, golpearse o abrirse. Para seguridad, de la correcta

operación todo el tiempo, reemplazar las pilas del control cada 6 meses o cuando lo considere necesario.

#### **4.19.4. Sirena Electrónica.**

Debe ir instalada debajo del capó, además estar situada en un lugar protegido del calor y el agua. Si el vehículo es llevado al servicio de lavado, la sirena debe estar protegida con alguna cubierta plástica para prevenir cualquier daño.

### **4.20. FUNCIONAMIENTO DE LA ALARMA DESPUES DE SER INSTALADA**

Es muy importante ya que hay que revisar el funcionamiento de la alarma, que se indica en el siguiente procedimiento.

1. Subirse al vehículo y cerrar perfectamente las puertas, capó y baúl.
2. Abrir el switch de encendido (ON), (poner en contacto o prender el vehículo).
3. Colocar en modo Valet (Oprimir el botón Valet hasta que el led quede encendido permanentemente).
4. Oprimir inmediatamente el Botón Valet 4 veces seguidas.
5. Cerrar el switch de encendido (OFF).
6. Oprimir el **Botón 1** (Grande) del control remoto hasta que la sirena emita una de las siguientes confirmaciones:
  - Un Sonido = Función Programada.
  - Dos Sonidos = Función Desprogramada.
7. Abrir y cerrar la puerta para verificar la activación del Armado automático. (Verificar antes que la alarma **NO** esté en modo Valet).



## 4.21. PROGRAMACIÓN DEL SISTEMA DE ALARMA

En el siguiente cuadro explicamos las maneras de programar el sistema de alarma, según las funciones de los Jumper.

JUMPER	FUNCION CON JUMPER	FUNCION SIN JUMPER
1	Pulso de 0.5 seg. Para seguros eléctricos.	Pulso de 3.5 seg. Para seguros eléctricos.
2	Al desactivar alarma quita seguros eléctricos.	Al desactivar alarma no quita seguros eléctricos. *
3	Desactiva antiasalto de encendido.	Activa antiasalto de encendido.
4	Armado automático con cierre de seguros eléctricos	Armado automático sin seguros eléctricos.

**Tabla 4.2. Programación del Sistema de Alarma**

\* Explicación del Jumper 2: al presionar el **Botón 1** una vez; Desactiva la alarma sin quitar seguros (sólo quita seguro de la puerta del conductor si estuviese instalado independientemente). Al presionar nuevamente el **Botón 1** (dentro de los primeros 5 segundos después de presionar la primera vez): quita seguros de las otras puertas. (Opcional para función de bloqueo inteligente).

## 4.22. ARMADO E INSTALACIÓN DEL CIRCUITO DE ALARMA

### Conexiones del cableado.

- **Cable Rojo.-** Cable de entrada eléctrica principal, este es un cable de entrada eléctrica principal del sistema de alarma Némesis MF – 7 A. Este cable se conecta a un porta fusible diferente en el arnés. Cada uno de estos porta – fusibles sostiene un fusible ATC de 15A. Este cable rojo debe ser conectado a un cable de energía constante del arnés o de la caja de fusibles del interruptor de encendido.

Ubique un cable de alimentación eléctrica constante o un punto de bifurcación en el arnés o en la caja de fusibles del interruptor de encendido del vehículo. Este tendrá una lectura constante de + 12 V CC, independientemente de la posición de la llave de encendido. Empalme y adhiera el cable ROJO del arnés a este punto.

- **Cable Amarillo.-** Cable de entrada de encendido. Este cable suministra al sistema de alarma Némesis MF – 7A la entrada de energía eléctrica de encendido proveniente del vehículo. Conéctese este cable al cable del primario de encendido. Este cable tendrá + 12 V CC cuando la llave de contacto se coloca en las posiciones “**IN**” o “**RUN**” (encendido) y “**STAR**” o “**CRANK**” (arranque), y 0 V CC cuando la llave de contacto esté en las posiciones “**OFF**” (apagado) y “**ACCESORY**” (accesorios).

Ubique un cable de energía de encendido en el arnés del interruptor de encendido del vehículo. Empalme y adhiera el cable AMARILLO del sistema a este punto.

- **Cable Blanco.-** Cable positivo del destellador de las luces de estacionamiento o medias luces. Este cable se conecta a un porta fusible diferente en el arnés. Cada uno de estos porta – fusibles sostiene un fusible ATC de 10A. este cable tiene el propósito de suministrar una salida de + 12 V CC al destellador de las luces de estacionamiento o medias luces, conducidos por el relé interno del sistema de alarma Némesis MF – 7A, que se conectara directamente al circuito positivo de las luces de estacionamiento del vehículo, se iluminaran cuando estén conectadas a + 12 V CC.

**Nota:** Algunos vehículos (en su mayoría los europeos) tienen dos lados separados de luces de estacionamiento o medias luces, uno derecho y otro izquierdo. Para conectar el sistema en estos vehículos debe usar 2 relés SPDT o DPST para conectar uno de los lados y mantenerlos separados.

Ubique un punto de alimentación de las luces de estacionamiento o medias luces y conecte el cable BLANCO del sistema a este punto.

- **Cable Azul.-** Cable de entrada negativa ( - ) de activación de puertas. Si las luces interiores del vehículo están controladas por interruptores de clavija a tierra de las puertas (la mayoría de los automóviles GM, Dodge e importados), se debe conectar el cable azul de entrada negativa a uno de los interruptores de clavija de la puerta y capó del vehículo. En la mayoría de los casos, tendrá que conectar solamente a un interruptor de puerta, independientemente de cuantas puertas tenga el vehículo, ya que la mayoría de los circuitos de iluminación de puertas están conectados en paralelo. Los pocos casos que no es así, es necesario conectar a la luz del techo o a cada cable del interruptor de puerta por separado.

Ubique el cable negativo del interruptor de puertas del vehículo en el papel inferior, debajo del tablero de instrumentos o en el conmutador de clavija del vehículo. Empalme y adhiera el cable **AZUL** del sistema a este punto.

- **Cable Violeta.-** Cable de entrada positiva (+) de activación de puertas. Si las luces interiores del vehículo están controladas por interruptores de clavija + 12 V CC (Positivos) de las puertas (la mayoría de los automóviles Ford), se debe conectar el cable violeta de entrada positiva a uno de los interruptores de clavija de la puerta del vehículo. La mayoría de los casos, tendrá que conectar solamente a un interruptor de puerta, dependientemente de cuantas puertas tenga el vehículo, ya que la mayoría de los circuitos de iluminación de puertas están conectadas en paralelo. Ubique el cable positivo del interruptor de puertas del vehículo en el panel inferior, debajo del tablero de instrumentos o en el interruptor de clavija del vehículo. Empalme y adhiera el cable **VIOLETA** del sistema a este punto.
- **Cable Café.-** Cable de salida de la sirena. Este cable suministra una salida positiva (máximo 3A) en forma directa a una sirena electrónica Standard.

Busque un lugar apropiado para la sirena y móntela correctamente. Pase el cable rojo de la sirena del compartimiento en donde se la ha instalado y conecte el cable café de la sirena al rojo. Fije el cable negro de la sirena a una conexión a tierra del chasis.

- **Cable Negro.-** Sistema principal de conexión a tierra. Este es uno de los cables más importantes de la instalación del sistema de alarma Némesis MF – 7A. Debe conectarse correctamente a una parte sólida del chasis para asegurar el funcionamiento del sistema. Elija cuidadosamente una parte metálica, limpia y sólida del chasis como punto de conexión para este cable. Algunos instaladores prefieren como punto de conexión un tornillo firme de metal del panel inferior o debajo del panel de instrumentos.

Si encuentra un tornillo apropiado que indique una conexión a tierra cuando lo prueba, coloque un conector terminal de aro aislado al cable negro, saque el tornillo, y vuelva a colocarlo, ajustándolo bien. Si prefiere perforar un orificio de montaje en el chasis, asegúrese de quitar toda pintura o grasa que haya y fije el terminal de aro.

#### 4.23. PLANO DE INSTALACION DEL BLOQUEO INTELIGENTE

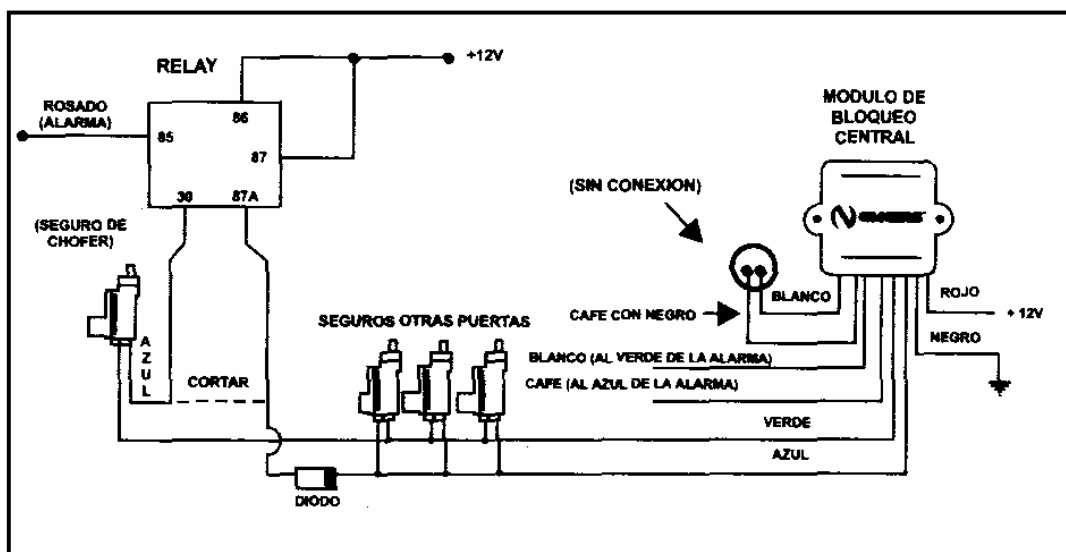


Figura 4.1. Plano de Instalación del Bloqueo Inteligente

#### 4.24. DIAGRAMA DE INSTALACIÓN

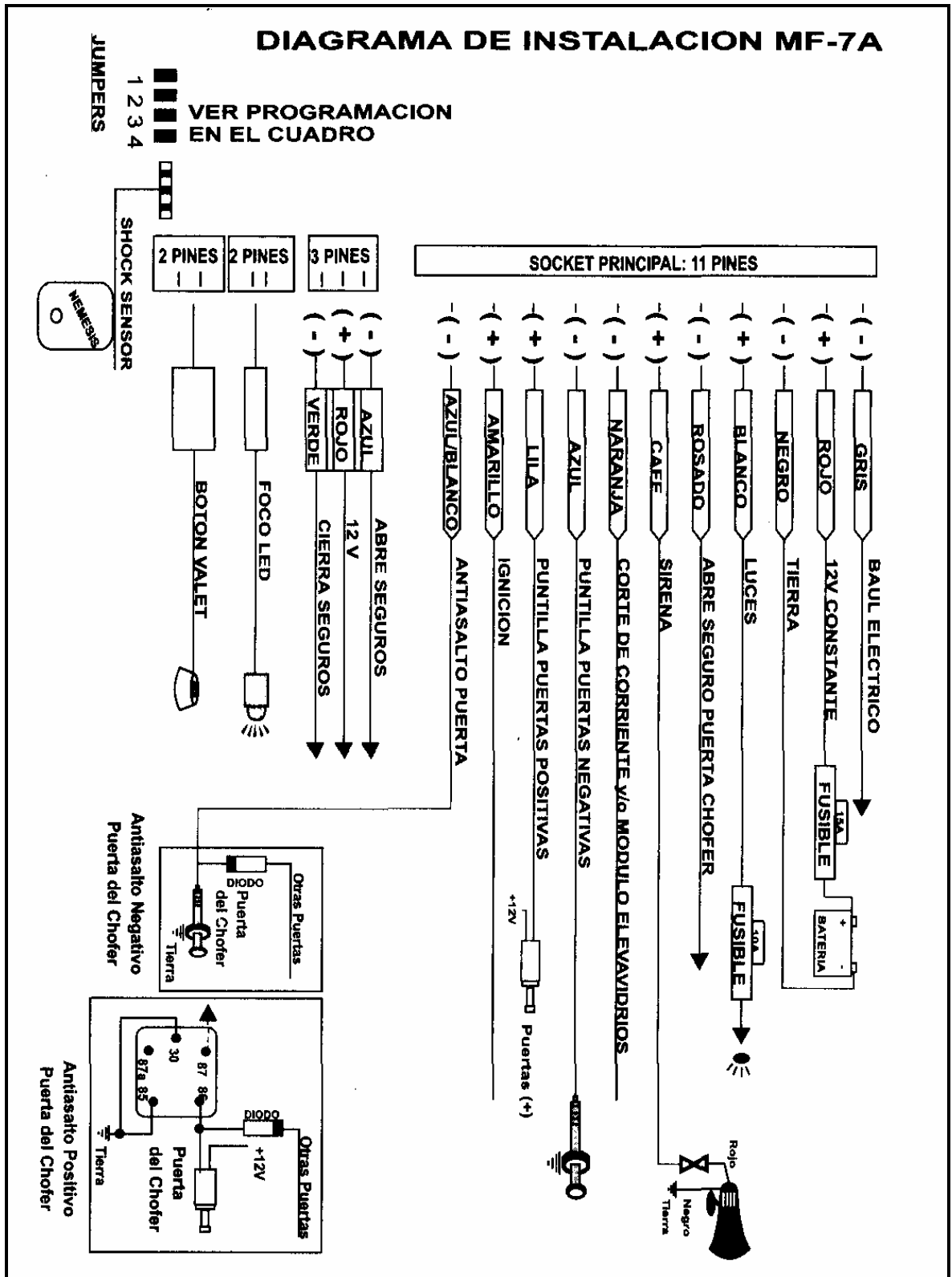


Figura 4.2. Diagrama de Instalación de la Alarma MF – 7A

**Bloqueo Inteligente:** Conexión del cable rosado del módulo, esta función permite que al desactivar la alarma se abra solo el seguro de la puerta del piloto, y con un toque adicional del **Botón 1** del control remoto máximo 5 seg. Después se abran los otros seguros. **Nota:** Para su instalación debe retirarse el Jumper N° 2.

#### 4.25. SISTEMA NEMESIS PLUS -721

En cuanto al Sistema Némesis Plus – 721, ha sido fabricado con la más avanzada tecnología, ya que este sistema de alarma nos permitirá monitorear su vehículo desde el control remoto y otras funciones especiales. Esta alarma posee una característica especial, la Modularidad, la misma que permite instalar módulos adicionales cuando se desee, como el módulo para el encendido del motor a control remoto e incluso también un módulo para el sistema GPS de rastreo del vehículo.

Además por seguridad los códigos de los controles remotos de su alarma cambian cada vez que usted presiona cualquiera de los Botones. Este mecanismo es completamente aleatorio, eliminando la posibilidad de copiar su control remoto **Anti-Scan / Hopping Code**. Como existen billones de combinaciones de códigos la posibilidad de duplicación es literalmente de una en un billon. Por seguridad el sistema puede memorizar solamente hasta cuatro controles remotos.

Cada control remoto posee 4 botones que son:

**Botón 1:** Botón del candado cerrado. 

**Botón 2:** Botón del candado abierto. 

**Botón 3:** Botón del vehículo con baúl abierto. 

**Botón 4:** Botón de la sirena. 

Además el control de pantalla tiene un quinto botón 

#### **4.26. CARACTERISTICAS PRINCIPALES.**

- Alarma de dos vías con monitoreo desde el control remoto.
- Control de pantalla Beeper de 2 vías con pantalla de cristal líquido.
- Sistema de largo alcance: Distancia desde el control remoto al vehículo hasta 200 metros y Distancia desde el vehículo al control remoto hasta 1000 metros (1 kilómetro).
- Control remoto de códigos dinámicos anti – copiables (Code Hopping).
- Sensor de golpes interno con pre – aviso (Pre - alarma).
- Sensor de golpes externo con pre – aviso (Pre alarma).
- Sirena de 6 tonos de alto poder.
- Botón valet multifuncional.
- Foco led de alta luminosidad.
- 2 Sistemas de Antiatraco Programables (Por puerta y por control remoto).
- Bloqueo de motor (Corte de corriente al encendido) en modo armado.
- Memoria de protección contra corte de corriente.
- Armado automático.
- Rearmado inteligente.
- Armado y desarmado en silencio.
- Destello de luces del vehículo.
- Función localizadora (Car Finder).
- Doble estado de desactivación.
- Salida en el segundo y tercer canal.
- Manejo de seguros y alza – cristales eléctricos vía transmisor.
- Apertura vía control remoto del baúl eléctrico.

## **4.27. SELECCIÓN DE LOS COMPONENTES.**

Ubicar los lugares donde se instalaran los siguientes elementos:

- Módulo de control.
- Sirena electrónica.
- Detector de choque.
- Indicador Led montado en el tablero.
- Interruptor valet.
- Interruptor de clavija para el capó.

Determinar el tipo de sistema eléctrico de trabado de las puertas que tiene instalado de fábrica. Si se sabe cual es el tipo de sistema antes de empezar con la instalación se facilitará y acelerará la misma. Puede crear la interfaz que se necesita de ante mano.

Determinar si el vehículo incluye un sistema de desenganche eléctrico del baúl y de ser así de que tipo es.

### **Módulo de Control.**

El módulo de control no es impermeable, no instalar en el compartimiento del motor, elegir un lugar de montaje debajo del tablero de instrumentos, el lugar de montaje no deberá interferir con la operación adecuada del eje o de la columna de la dirección y de los pedales del freno y acelerador del vehículo.

Asegurar el módulo en el lugar elegido, espere a que todos los componentes estén instalados y todas las conexiones hechas antes de enchufar los conectores principales.

### **Sirena Electrónica**

Elegir un lugar en el compartimiento del motor que no sea accesible por debajo del vehículo. El lugar elegido debe estar alejado o separado de las piezas calientes o móviles que hay en el compartimiento del motor, la sirena tiene que



estar apuntando hacia abajo para evitar la retención de agua y el extremo ancho debe apuntar hacia fuera del compartimiento del motor para lograr una máxima distribución de sonido.

Antes de fijar la sirena, fíjese detrás del lugar elegido para asegurarse de que los tornillos de montaje no penetren ningún cable o conducto de líquidos o fluidos que ya vengán instalados de fábrica. Sujetar el soporte de montaje de la sirena con tornillos N° 8 usando como soporte de montaje como plantilla, marcar los 3 orificios para el soporte del montaje. Perforar los 3 orificios marcados con una broca de 1/8 pulg. Y luego coloque la sirena utilizando tornillos de metal N° 8.

### **Montaje del Detector de Choque**

Nunca instalar el detector de choque fuera del vehículo donde estará expuesto a los elementos. No instalar ningún componente cerca de piezas calientes o móviles. Siempre montar los componentes y pasar el cableado lejos del eje de la dirección. Siempre montar el detector a menos de 22 pulgadas del Módulo de alarma para asegurar que el cable y enchufe llegan al detector.

1. Elegir un lugar de montaje sólido en el interior del vehículo. El lugar ideal es el muro contrafuego, en el centro del vehículo. Otras alternativas son la columna "A", columna "B" o suspendido de un puntal o arnés de cableado existente.
2. Pasar el conector usando los dos tronillos que se proveen o átelo con cables.

### **Conexión del Detector**

1. Conectar el conector grande de 4 clavijas del arnés de cableado con el conector complementario de 4 clavijas en el detector de choque.
2. Pasar el conector pequeño de 4 clavijas del arnés hacia el Módulo de control de la alarma y enchufar con el conector complementario de 4 clavijas en la unidad de alarma.

## **Interruptor Valet.**

Dado que gran parte del uso de este interruptor por parte del conductor del vehículo requiere la operación conjunta con la llave de encendido, se recomienda que el montaje del interruptor valet / programación / captura manual sea en un lugar que el conductor tenga fácil acceso con la mano izquierda, mientras opera la llave de encendido con la mano derecha. También se recomienda ocultar el interruptor para tener un mayor nivel de seguridad. Se puede montar el interruptor en el panel inferior del tablero en el área del conductor.

Asegurar de fijar por detrás del tablero para comprobar si hay suficiente espacio para la caja del interruptor y para confirmar que el taladro no vaya a dañar ningún cable o conducto para líquidos o fluidos que ya vengan instalados de fábrica.

## **Indicador LED montado en el tablero de instrumentos.**

El pequeño indicador LED rojo que viene en el kit sirve como indicador visual del estado de la alarma y proporciona un elemento de disuasión visual para un posible ladrón. El indicador LED proporciona información importante durante los modos de programación del transmisor y de las funciones.

Se debe instalar el LED en el tablero de instrumentos, en el lugar que sea bien visible para que se pueda ver fácilmente desde el asiento del conductor, así como desde afuera del vehículo. Elegir un lugar de montaje cercano al Módulo de control para que los cables del LED puedan alcanzarlos. Fíjese bien detrás del lugar elegido para asegurarse de que el talado no penetre ningún cable para líquidos o fluidos que ya vengan instalados de fábrica. Perfore un orificio de 1/4 pulgada en el lugar deseado y pase el extremo del conector del LED por el orificio y hacia el Módulo de control. Apriete con firmeza el LED hasta que quede bien asentado en el lugar de montaje.

### **Interruptor de clavija para el capó.**


Los interruptores de clavija que se incluyen en este paquete tienen por objeto proteger el capó del vehículo. En todos los casos, se debe montar el interruptor en una superficie metálica conectada a tierra. Cuando se activa el interruptor de clavija (se abre el capó), proporciona una conexión a tierra al cable de entrada que activa la alarma. Instale los interruptores en el capó lejos de los desagües de agua.

Si es necesario, se puede usar los soportes provistos para mover al interruptor lejos de las canaletas de agua o permitir el montaje en el muro contrafuego detrás del sellante del capó. En ambos casos, se debe colocar el interruptor como para permitir que el capó oprima el interruptor 1/4 de pulgada, por lo menos, al cerrar el capó y que quede totalmente extendido cuando se abre el capó. Para un montaje directo, se debe perforar un orificio de 1/4 de pulgada. Fíjese bien detrás del lugar elegido para asegurarse de que el taladro no penetre ningún cable o conducto para líquido que ya venga instalado de fábrica.

Perforar un orificio de 1/4 de pulgada en el lugar deseado y colocar el interruptor de clavija usando una llave para tuercas de 7/16 pulgada o en un encastre profundo. Si se usa el soporte de un montaje, colocar primero el soporte en el lugar deseado e instalar el interruptor de clavija en el orificio del soporte de montaje roscado.

### **4.28. ACTIVACION DEL SISTEMA CON CONTROL REMOTO EN MODO AUDIBLE.**

Antes de armar el sistema, apagar el vehículo y retirar las llaves del switch cerrar todas las puertas y ventanas, revisar que el capó y el baúl se encuentren correctamente cerrados.

Presionar una vez el **Botón** . La sirena emitirá un sonido de confirmación, las luces exteriores destellarán una vez, el control de pantalla emitirá un sonido de confirmación y el foco indicador **LED** instalado en el tablero del vehículo se encenderá de forma intermitente lenta confirmando que la alarma se encuentra en modo armado y protegiendo el vehículo, además en el control de pantalla aparecerá el icono de armado.

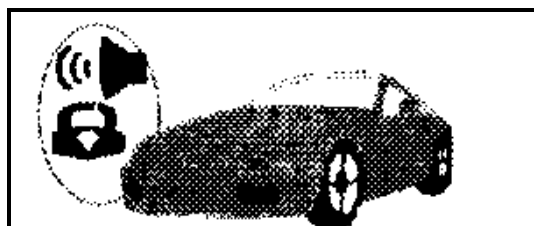






Figura 4.3. Icono del Control en Modo Audible

Si al presionar el **Botón**  el control de pantalla emite un sonido largo y en lugar de escuchar un sonido de confirmación de la sirena, escucha cuatro sonidos y las luces del vehículo destellan 4 veces, la alarma está indicando que una puerta, capó o baúl están mal cerrados, remedie esto revisando el vehículo cerrando todo apropiadamente.

**Importante:** Si el sistema estuviera conectado a los seguros y vidrios eléctricos del vehículo, cada vez que se active la alarma se pondrá seguro en las puertas y los vidrios subirán automáticamente. Además en cualquier momento y estado la alarma podrá manejar los seguros eléctricos mediante los botones  (pone seguros) y  (quita seguros), inclusive cuando el vehículo se encuentra encendido.

**Nota:** Antes de instalar debemos saber si el vehículo requiere accesorios adicionales para conectar la alarma con los seguros y vidrios eléctricos.

#### 4.29. DESACTIVACION DEL SISTEMA CON CONTROL REMOTO EN MODO AUDIBLE.

Presionar una vez el **Botón**  para desarmar la alarma, la sirena emitirá dos sonidos de confirmación (o no si esta en modo sirena inteligente o modo silencioso), las luces exteriores destellarán dos veces, el control de pantalla emitirá 2 sonidos de confirmación, las puertas quedarán sin seguros si se tiene instalado el bloqueo central con la alarma y la luz de cortesía o luz de salón del vehículo se encenderá (opcional), además en la pantalla del control aparecerá la figura del candado abierto o modo desarmado.

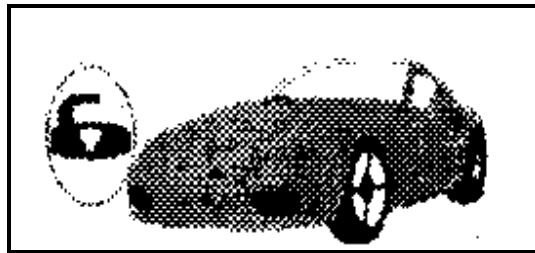



Figura 4.4. Icono del Control en Modo Desarmado

Si al desactivar la alarma se escucha, 4 sonidos de confirmación y las luces del vehículo destellan 4 veces, la alarma está indicando que fue disparada en su ausencia, debido a un golpe fuerte, apertura de puerta o intento de encendido del motor, el control de pantalla emitirá un sonido bajo de alerta y le deberá indicar la zona disparada en la pantalla.


#### 4.30. ACTIVACIÓN DEL SISTEMA CON CONTROL REMOTO EN MODO SILENCIOSO.


La alarma deberá estar en modo desarmado, presionamos una vez el **Botón**  Las luces exteriores destellarán una vez, el control de pantalla emitirá un sonido de confirmación, además en la pantalla aparecerá el icono del candado

con la sirena marcada con X. La alarma se armará en silencio e ingresará al modo silencioso.






Figura 4.5. Icono del Control en Modo Armado Silencioso.


Para regresar al modo audible presionar (estando en modo armado en silencio) una vez el **Botón**  y los sonidos de confirmación quedarán reestablecidos.

**Nota:** Para armar en silencio no se requiere presionar el **Botón**  del control remoto.

#### 4.31.DESACTIVACIÓN DEL SISTEMA CON CONTROL REMOTO EN MODO SILENCIOSO.

El sistema deberá estar en modo armado audible, si se desea eliminar el sonido de confirmación de la sirena al desarmar la alarma, simplemente presionar el **Botón**  antes de presionar el **Botón** . Las luces exteriores destellarán dos veces y el control de pantalla dará una señal audible, además en la pantalla aparecerá el icono del candado abierto.

Si el sistema esta en modo armado silencioso simplemente presionar el **Botón**  y la alarma se desarmará en silencio.

Para regresar al modo audible presionar (estando en modo armado en silencio) una vez el **Botón**  y los sonidos de confirmación quedarán reestablecidos.

#### **4.32. ACTIVACIÓN MANUAL DEL SISTEMA SIN CONTROL REMOTO.**

Si no funcionara o perdiera el control remoto se debe realizar los siguientes pasos para armar la alarma manualmente:

1. Mover la llave del vehículo a posición de contacto.
2. Abrir cualquier puerta del vehículo y manténgala abierta.
3. Presionar 3 veces el botón Valet.
4. Llevar la llave a la posición de apañado (OFF) o apagar el vehículo y la sirena emitirá un sonido de confirmación indicándole que la alarma será activada dentro de 20 segundos, es decir tendrá 20 segundos para salir y cerrar el vehículo antes de que la alarma se arme para protegerlo.
5. Salir del vehículo y cierre la puertas.
6. 20 Segundos después la alarma se armara automáticamente.

#### **4.33. DESACTIVACIÓN MANUAL DEL SISTEMA SIN CONTROL REMOTO.**

Si no funcionara o perdiera el control remoto debe realizar los siguientes pasos para desarmar la alarma manualmente:



1. Abrir una puerta del vehículo con la llave y manténgala abierta.
2. Mover la llave del vehículo a posición de contacto (ON).
3. Presionar 3 veces el botón Valet.
4. Llevar la llave a la posición de apañado (OFF), y la sirena dejara de sonar, ya la alarma ha sido desarmada.

#### 4.34. ACTIVACIÓN AUTOMÁTICA AL CERRAR LA PUERTA.

Solamente después de apagar el auto siempre que todas las puertas hayan estado cerradas al momento de apagar el vehículo, al abrir y cerrar la última puerta, el sistema se armara automáticamente 10 segundos después de cerrar la última puerta.

La sirena emitirá un sonido de confirmación el momento que empieza el conteo de los 10 segundos antes de que la alarma se arme automáticamente.

#### 4.35. PROGRAMACIÓN Y ACTIVACION AL CERRAR LA PUERTA.

1. Presionar y mantener presionado por 2 segundos el **Botón**  hasta que el control de pantalla emita sonidos de confirmación.
2. Inmediatamente después presionar nuevamente una vez el **Botón** , el control de pantalla emitirá sonidos de confirmación y esta función será activada, en la pantalla del control remoto aparecerá el icono de esta función confirmando que la función ha sido programada.

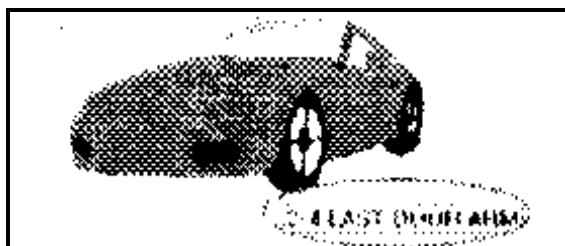




Figura 4.6. Icono del Control en Función Armado Automático ON

Para desactivar esta función repetir los pasos 1 y 2 anteriormente indicados en este caso en la pantalla del control remoto desaparecerá el icono de esta función confirmando que la función ha sido desprogramada.



Abriendo cualquier puerta dentro del tiempo de conteo el armado automático será suspendido.

#### **4.36. DESACTIVACIÓN DEL SISTEMA CON LA SIRENA SONANDO.**

Si la sirena estuviese sonando, presionar una vez el **Botón**  el control de pantalla emitirá un sonido de confirmación y la sirena dejará de sonar, pero para desarmar la alarma presionar nuevamente el **Botón**  y el control de pantalla emitirá 2 sonidos de confirmación indicando que la alarma ha sido desarmada.

#### **4.37. DESACTIVACIÓN PERMANENTE DEL SISTEMA (MODO VALET).**

**Importante:** Debe conocerse la ubicación exacta del botón VALET.

El botón valet tiene que ser instalado oculto dentro del vehículo si el vehículo es llevado a algún tipo de servicio de mantenimiento o lavado, es recomendable desconectar el sistema de alarma (Modo Valet) de cualquiera de las formas.

#### **4.38. MODO VALET DE FORMA MANUAL.**

1. En modo desarmado, mover la llave del vehículo a la posición de contacto (ON) o encender el vehículo.
2. Tener presionado el **Botón Valet** por aproximadamente 3 segundos, la sirena emitirá tres sonidos de confirmación.
3. Mover la llave a posición de apagado (OFF) o apagar el vehículo, las luces del vehículo destellarán 4 veces y el foco indicador LED quedará encendido permanentemente indicando que la alarma se encuentra en modo valet. Además el control de pantalla emitirá sonidos de confirmación y aparecerá en

la pantalla el icono del modo valet confirmando que la alarma se encuentra anulada.

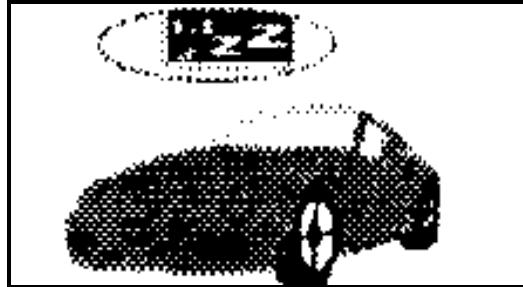




Figura 4.7. Icono del Control en Función Modo Valet

Para restablecer el sistema de alarma se deberán repetir los pasos del 1 al 3 anteriormente indicados pero esta vez al apagar el vehículo o al llevar la llave a posición de apagado (OFF) las luces del vehículo destellarán 2 veces indicando que ha desactivado la función valet. Además el control de pantalla emitirá sonidos de confirmación y desaparecerá de la pantalla el icono del modo valet confirmando que la alarma se encuentra reestablecida.

#### 4.39. MODO VALET POR MEDIO DEL CONTROL REMOTO.

1. Poner el sistema de alarma en modo desarmado.
2. Presionar y mantener presionado 2 segundos el **Botón**  hasta que el control remoto de pantalla le emita un sonido de confirmación.
3. Inmediatamente después presionar nuevamente una sola vez el **Botón**  del control de pantalla y este emitirá otro sonido de confirmación, las luces del vehículo destellarán 4 veces y el foco indicador LED quedará encendido permanentemente indicando que la alarma se encuentra en modo valet. Además en el control de pantalla aparecerá el icono del modo valet confirmando que la alarma se encuentra anulada.

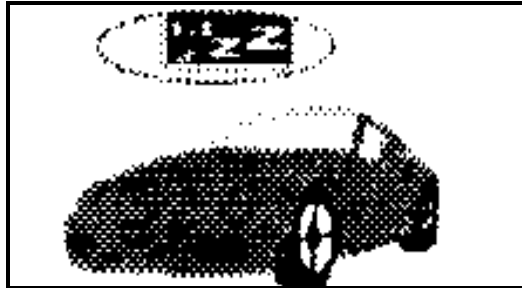




Figura 4.8. Icono del Control en Función Modo Valet

Para restablecer el sistema de alarma deberá repetir los pasos del 1 al 3 anteriormente indicados, esta vez el Modo Valet será desactivado, las luces del vehículo destellarán 3 veces, el foco indicador LED se apagará, el control remoto de pantalla emitirá otro sonido de confirmación indicando que la alarma ya saltó del modo valet. Además en el control de pantalla desaparecerá el icono del Modo valet lo que indica que la alarma ha sido restablecida.



Cuando el sistema se encuentra en Modo Valet la alarma quedará anulada sin embargo el control remoto podrá operar los seguros eléctricos, la función localizadora y la apertura del baúl eléctrico.

#### 4.40. FUNCION PANICO.

Con el vehículo apagado presionar y mantener presionados al mismo tiempo por 3 segundos los botones  y , la sirena emitirá 3 sonidos de confirmación, las luces exteriores del vehículo destellarán 3 veces, el control de pantalla emitirá un sonido de confirmación y la alarma entrará en modo armado para proteger al vehículo.

#### 4.41. FUNCION INMOVILIZADOR.

Esta función permite que el motor del vehículo quede bloqueado aunque no esté la alarma en modo armado. Primero debe programar esta función de la siguiente forma:

1. Presionar y mantener presionado el **Botón**  por 2 segundos hasta que el control de pantalla emita unos sonidos de confirmación
2. Inmediatamente después presionar una vez el **Botón** , el control remoto emitirá un sonido de confirmación, las luces del vehículo destellarán una vez y el control de pantalla indicará la activación de la función.

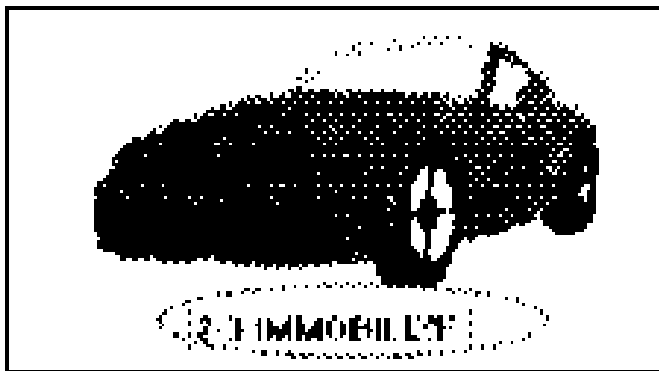



Figura 4.9. Icono del Control en Función Inmovilizador


Para desprogramar la función inmovilizadora repetir los pasos 1 y 2 anteriormente explicados, en este caso las luces del vehículo destellarán dos veces y en la pantalla del control remoto desaparecerá el icono inmovilizador confirmando que la función fue deshabilitada.

Siempre que se tenga programada esta función inmovilizadora el motor quedará bloqueado 30 segundos después de llevar la llave a posición de pagado (OFF) o de apagar el vehículo sin que sea necesario armar la alarma.



Cuando se intente encender el vehículo y esta función este activada el Foco indicador LED se prenderá para alertar que el inmovilizador esta Funcionando.

Para prender el vehículo presionar una vez el **Botón**  o con la llave en posición de apagado presione una vez el **Botón Valet** y el motor quedara desbloqueado.

#### **4.42. FUNCION LOCALIZADOR.**

Si en un estacionamiento se dejase el vehículo con la alarma activada y se olvida su ubicación exacta, presionar dos veces en **forma rápida y seguidas** el **Botón** , el control de pantalla sonara una vez, la sirena emitirá 6 sonidos de confirmación y las luces exteriores destellarán 6 veces facilitando la ubicación del vehículo.

#### **4.43. CONTROL DEL SEGURO DEL BAUL MEDIANTE EL TRANSMISOR.**

1. Presionar y mantener presionado el **Botón**  hasta que el control remoto de pantalla le emita un sonido de confirmación.
2. Inmediatamente después presionar nuevamente una sola vez el **Botón** , el control de pantalla emitirá tres sonidos de confirmación, las luces del vehículo destellaran 3 veces y el baúl se abrirá automáticamente.

Si se hace uso de esta función con la alarma en modo armado, únicamente se abrirá el baúl eléctrico, la alarma permanecerá armada sin desbloquear las puertas y el motor, pero si se desea ingresar al vehículo presione una vez el botón para desarmar la alarma.

#### 4.44. BLOQUEO CENTRAL DE PUERTAS, CAPÓ, BAÚL Y ENCENDIDO.

Si cualquier puerta, el capó o el baúl es abierto o si se intenta encender el vehículo mientras la alarma se encuentra en modo armado, la sirena sonará por 27 segundos, las luces del vehículo se encenderán por el mismo tiempo de forma intermitente, además el control remoto de pantalla emitirá unos sonidos de alerta por el mismo tiempo que la sirena este disparada y en la pantalla aparecerá el icono de acuerdo a la zona que fue abierta.

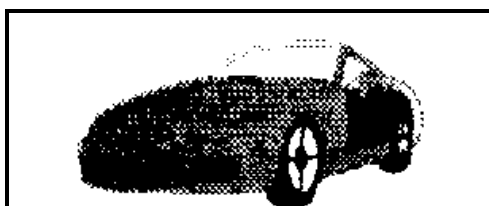


Figura 4.10. Icono del Control en Función Puerta Abierta

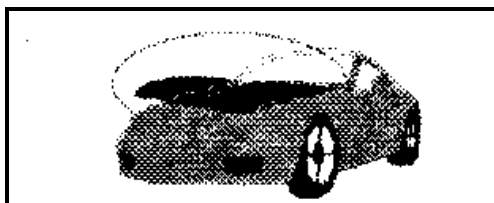


Figura 4.11. Icono del Control en Función Capó Abierto



Figura 4.12. Icono del Control en Función Baúl Abierto

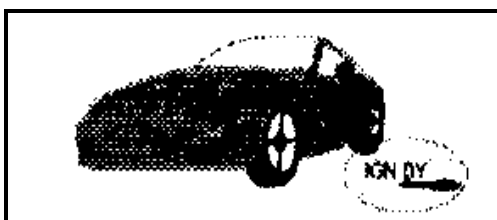


Figura 4.13. Icono del Control Vehículo Encendido por llave

Después de los 27 segundos la alarma regresara automáticamente al modo armado para continuar protegiendo el vehículo, si se intento encender el vehículo y este es mantenido en contacto (ON) o se sigue intentando encender el motor la sirena continuara sonando, las luces permanecerán destellando y el control remoto de pantalla seguirá emitiendo sonidos de alerta hasta que se quite el contacto y terminara el ciclo de 27 segundos de disparo de la alarma.

#### **4.45. SENSOR DE GOLPES.**

Este sistema de alarma posee dos sensores de golpes externos, estos sensores han sido diseñados para detectar la mayoría de los movimientos del vehículo tal como golpes suaves (pre-alarma) e impactos o movimientos bruscos.

Si el vehículo recibe un golpe suave la sirena emitirá 3 sonidos para alertar y las luces del vehículo destellaran 6 veces, además el control remoto de pantalla emitirá unos sonidos de alerta y en la pantalla aparecerá el icono del martillo, indicando que el vehículo ha tenido un golpe, movimiento o vibración leve.



**Figura 4.14. Icono del Control Vehículo Golpe Suave (Pre - Alarma)**




Si el vehículo recibe un golpe, impacto, movimiento o vibración fuerte la sirena será disparada por 27 segundos y las luces del vehículo destellaran por el mismo tiempo, además el control remoto de pantalla emitirá sonidos de alerta por el

mismo tiempo que la sirena del vehículo esta disparada y en la pantalla aparecerá el icono del martillo con vibraciones en todo el auto, indicando que el vehículo ha tenido un golpe, impacto, movimiento o vibración fuerte.


Después de los 27 segundos la alarma regresara automáticamente al modo armado para continuar protegiendo el vehículo.

El nivel de sensibilidad del sensor de golpes pequeño es ajustado por medio del control remoto y el nivel de sensibilidad del sensor grande es ajustado manualmente por el instalador al momento de la instalación. La sensibilidad debe ser óptima ya que sensores ajustados muy sensibles pueden causar falsas alarmas.

#### **4.46. AJUSTE DEL SENSOR DE GOLPES PEQUEÑO.**



1. El vehículo debe estar apagado y la alarma en modo desarmado.
2. Presionar y mantener presionado 2 segundos el **Botón**  hasta que el control remoto emita sonidos de confirmación.
3. Inmediatamente después presionar nuevamente una vez el **Botón**  la sirena emitirá 4 sonidos de confirmación y las luces del vehículo se encenderán una vez, además el control de pantalla emitirá otro sonido de confirmación indicándole que el sistema esta listo para empezar con el ajuste de sensibilidad debiendo realizar los siguientes pasos:
  - a. Presionar una vez el **Botón**  cada vez que desee aumentar la sensibilidad del sensor de golpes interno.



- b. Presionar una vez el **Botón**  cada vez que desee disminuir la sensibilidad del sensor de golpes pequeño.

El sensor de golpes pequeño tiene 8 diferentes niveles de sensibilidad, el primer nivel es el mas sensible y el octavo nivel es el menos sensible, de tal forma que el nivel de sensibilidad va disminuyendo en orden ascendente del primero al octavo, al aumentar o disminuir la sensibilidad la sirena le indicara en que nivel de sensibilidad se encuentra por medio de sonidos de confirmación de la siguiente forma:

1er. Nivel	=	1 Sonido de confirmación corto.
2do. Nivel	=	2 Sonidos de confirmación cortos.
3er. Nivel	=	3 Sonidos de confirmación cortos.
4to. Nivel	=	4 Sonidos de confirmación cortos.
5to. Nivel	=	Un sonido de confirmación largo.
6to. Nivel	=	Un sonido de confirmación largo y uno corto.
7mo. Nivel	=	Un sonido de confirmación largo y dos cortos.
8vo. Nivel	=	Un sonido de confirmación largo y tres cortos.


4. Cuando la sensibilidad sea la deseada presione y mantenga presionado por 2 segundos el **Botón**  hasta que el control remoto de pantalla emita sonidos de confirmación.
5. Inmediatamente después presionar nuevamente una vez el **Botón**  las luces del vehículo se encenderán dos veces además el control de pantalla emitirá otro sonido de confirmación indicándole que el sistema memorizo el nivel de sensibilidad escogido.


#### 4.47. ANULACION POR UNA VEZ DE LOS SENSORES.

Esta función permite que alguien pueda quedarse dentro del vehículo sin que por los movimientos que haga se dispare la sirena, pero la alarma con esta función si protegerá las puertas, capó y baúl, además el motor del vehículo quedará bloqueado.

**NOTA:** Si la alarma tiene instalado los 2 sensores para utilizar esta función deberán anular el sensor pequeño y grande.

#### 4.48. ANULACION POR UNA VEZ DEL SENSOR DE GOLPES PEQUEÑO AL ACTIVAR LA ALARMA.

Después de presionar una vez el **Botón**  para armar la alarma si desea anular el sensor de golpes pequeño deberá realizar lo siguiente:

Presionar 2 veces en forma rápida y seguida el **Botón** , las luces del vehículo destellarán 2 veces y el control remoto de pantalla emitirá un sonido de confirmación, además en la pantalla aparecerá el icono del martillo con las letras PASS. El sensor de golpes pequeño no detectará golpes suaves pero si golpes fuertes.

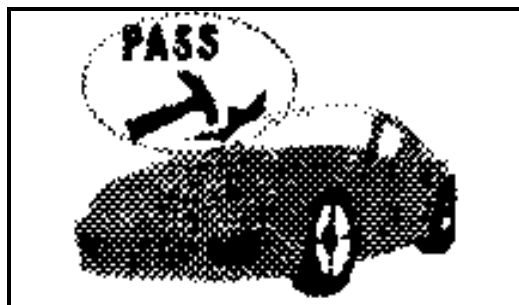


Figura 4.15. Sensor de Golpes Suaves Desactivados




Presionar 2 veces mas en forma rápida y seguida el **Botón**  4 veces después del armado, las luces del vehículo destellarán 3 veces mas y el control remoto de pantalla emitirá un sonido de confirmación, además en la pantalla aparecerá el icono del martillo con las vibraciones en el auto y las letras PASS. El sensor de golpes pequeño no detectara golpes suaves y tampoco detectara golpes fuertes.




Figura 4.16. Sensor de Golpes Desactivados

Para reestablecer el sensor de golpes pequeño presionar nuevamente 2 veces más en forma rápida y seguida el **Botón**  las luces del vehículo destellarán 1 vez y el control remoto de pantalla emitirá un sonido de confirmación, además en la pantalla desaparecerá cualquier icono referente a la anulación del sensor el mismo que funcionará normalmente, es decir detectará golpes o movimientos suaves y golpes o movimientos fuertes.

#### **4.49. ANULACION POR UNA VEZ DEL SENSOR GRANDE AL ACTIVAR LA ALARMA.**

Después de presionar una vez el **Botón**  para armar la alarma si desea anular cualquier sensor grande o adicional deberá realizar lo siguiente:

Presionar 2 veces en forma rápida y seguida el **Botón**  las luces del vehículo destellarán 4 veces y el control remoto de pantalla emitirá un sonido de confirmación, además en la pantalla aparecerá el icono del martillo con las letras

PASS. El sensor grande no detectará golpes o disparos suaves pero si golpes fuertes.

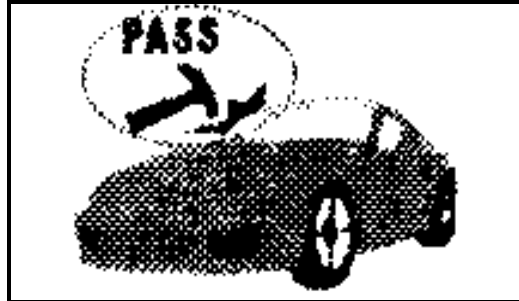



Figura 4.17. Sensor de Golpes Suaves Desactivados

Presionar 2 veces mas en forma rápida y seguida el **Botón**  (4 veces después del armado), las luces del vehículo destellarán 5 veces mas y el control remoto de pantalla emitirá un sonido de confirmación, además en la pantalla aparecerá el icono del martillo con las vibraciones en el auto y las letras PASS. El sensor grande no detectara golpes o disparos suaves y tampoco detectara golpes o disparos fuertes.

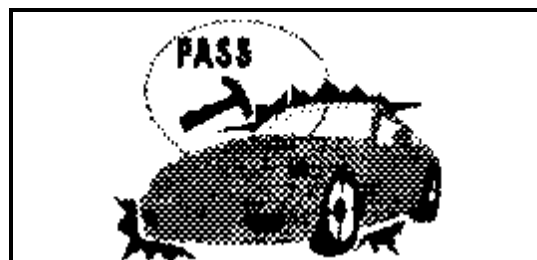



Figura 4.18. Sensor de Golpes Desactivados

Para reestablecer cualquier sensor grande o adicional instalado presionar nuevamente 2 veces mas en forma rápida y seguida el **Botón** , las luces del vehículo destellarán 1 vez y el control remoto de pantalla emitirá un sonido de confirmación, además en la pantalla desaparecerá cualquier icono referente a la anulación del sensor el mismo que funcionara normalmente, es decir detectara golpes o disparos suaves y golpes o disparos fuertes.

#### **4.50. CONTROL DE SEGUROS ELECTRICOS AL ENCENDER Y APAGAR EL VEHICULO.**

Si se tiene instalado los seguros eléctricos de las puertas al sistema de alarma, se puede programarlo para que ocurran una de las siguientes opciones cada vez que encienda o apague el vehículo (Opción 1 viene programada de fábrica):



1. a) Al encender el vehículo y presionar el freno de pie los seguros eléctricos se pondrán en las puertas, y.
1. b) Al llevar la llave a posición de apagado (OFF) o al apagar el vehículo se abrirán los seguros eléctricos de las puertas.
2. a) Al encender el vehículo los seguros eléctricos se pondrán en las puertas de forma automática, y
2. b) Al llevar la llave a posición de apagado (OFF) o al apagar el vehículo se abrirán los seguros eléctricos de las puertas.
3. a) Al encender el vehículo los seguros eléctricos no se pondrán en las puertas, y
3. b) Al llevar la llave a posición de apagado (OFF) o al apagar el vehículo se abrirán los seguros eléctricos de las puertas.
4. Al encender y apagar el vehículo los seguros eléctricos de las puertas no se pondrán ni abrirán.

#### 4.51. FUNCION ANTIASALTO.

Los Antiasaltos son funciones que protegen al vehículo del intento de robo total, de tal forma que si el asaltante logra llevarse el vehículo este se apagará y bloqueará después de un tiempo prudencial que permite al propietario o conductor alejarse del lugar del robo para una mayor seguridad, esta alarma posee 2 antiasaltos, que son: Vía control remoto o mediante las puertas del vehículo.

#### 4.52. ACTIVACIÓN ANTIASALTO VIA CONTROL REMOTO.

Cuando el vehículo se encuentre encendido o la llave en posición de contacto (ON) se deben realizar los siguientes pasos:

1. Presionar y mantener presionado los **Botones**  y  al mismo tiempo hasta que el control de pantalla le emita un sonido de confirmación y en la pantalla aparecerá el icono del antiasalto.

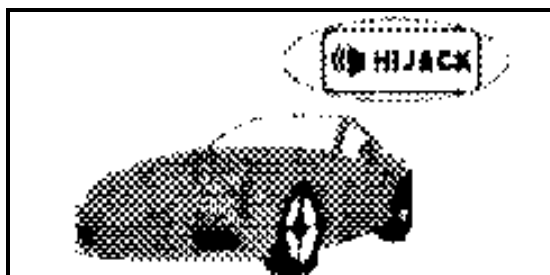





Figura 4.20. Antiasalto

2. El antiasalto se activara: el control de pantalla emitirá sonidos de alerta, la sirena se disparara, las luces del vehículo empezaran a destellar intermitentemente y el motor empezara a bloquearse de forma pausada (programable: **a.**- De forma automática o **b.**- Después de presionar el freno de piel).

3. Después de 30 segundos el motor quedara bloqueado y la alarma quedara en modo armado, si la llave permanece en posición de contacto la sirena seguirá disparada, las luces del vehículo continuaran destellando de forma intermitente y el control de pantalla continuara sonando.

#### **4.53. DESACTIVACIÓN DEL ANTIASALTO MEDIANTE EL CONTROL REMOTO.**

Este antiasalto puede ser desactivado de cualquiera de las siguientes formas:

1. Para desactivar el antiasalto con el vehículo encendido o con la llave en posición de contacto (ON) presionar de forma pausada 2 veces seguidas el **Botón ** del control remoto, el control de pantalla emitirá varios sonidos de confirmación y el antiasalto será desactivado.
2. Para desactivar el antiasalto con la llave en posición de apagado (OFF) presionar una vez el **Botón ** del control remoto, el control de pantalla emitirá un sonido de confirmación, las luces del vehículo destellarán 2 veces y el antiasalto será desactivado pero la alarma quedara en modo armado, para desarmar la alarma volver a presionar nuevamente una vez el **Botón **.
3. Utilizando el botón Valet, por medio del código de seguridad personal o PIN Codo después que el motor haya sido bloqueado.

#### 4.54. DESACTIVACIÓN DEL ANTIASALTO MEDIANTE LAS PUERTAS DEL VEHICULO.

Cuando el vehículo se encuentre encendido o la llave en posición de contacto (ON) se debe realizar los siguientes pasos:

1. Con todas las puertas del vehículo correctamente cerradas, presionar una vez el **Botón Valet** para programar esta función.
2. Abrir y cerrar cualquier puerta y el antiasalto será activado.
3. Las luces exteriores del vehículo destellarán intermitentemente durante 30 segundos y en el control remoto de pantalla aparecerá el icono del antiasalto.



Figura 4.21. Antiasalto

4. Después de los 30 segundos, la sirena se disparará y las luces exteriores del vehículo continuarán destellando intermitentemente por 30 segundos más.
5. Luego el motor empezará a bloquearse de forma pausada programable: a) De forma automática, o b) Después de presionar el freno del pie.
6. 30 segundos después el motor quedará bloqueado y la alarma quedará en modo armado.



Si la llave permanece en posición de contacto la sirena seguirá disparada y las luces del vehículo continuaran destellando de forma intermitente y el control de pantalla también sonara.

#### **4.55. PROCEDIMIENTO PARA EL USO DEL CODIGO DE SEGURIDAD PERSONAL O PIN CODE.**

Al momento de la instalación si lo desea podrá programar un código de seguridad personal o PIN Code. Este código de seguridad personal será una clave única escogida por el usuario la cual deberá memorizar ya que será la única forma de desarmar la alarma manualmente (sin control remoto) o de desactivar el antiasalto después de que el motor haya sido bloqueado y la alarma este en modo armado.

El código de seguridad personal o PIN Code consta de 2 dígitos: el primer dígito (**X**), que puede ser programado del 1 al 4 y el segundo dígito (**Y**), que también puede ser programado del 1 al 4.

Los dígitos programados de fábrica para el código de seguridad personal son (**X**) = 1, (**Y**) = 1.

(**X**) y (**Y**) son las veces que se deben presionar el botón Valet para desarmar la alarma o desactivar el antiasalto manualmente utilizando el PIN Code.

#### 4.56. PROGRAMACIÓN DEL CODIGO DE SEGURIDAD PERSONAL.

1. Con el vehículo apagado o la llave en posición (OFF).
2. Presionar 4 veces seguidas el **Botón Valet**.
3. Llevar la llave a posición de contacto (ON), la sirena emitirá 4 sonidos de confirmación.
4. Presionar una vez el **Botón Valet** y la sirena emitirá un sonido de confirmación, indicando que ingreso a la programación del código (X).
5. Para programar el código (X) lo deberá hacer por medio del control remoto:





Botón a Presionar 1 vez	Digito (X)	Sonidos de Sirena
	1	1 Sonido.
	2	2 Sonidos.
	3	3 Sonidos.
	4	4 Sonidos.

Tabla 4.3. Programación del Código X de seguridad Personal.

6. Presionar nuevamente el **Botón Valet** una vez, la sirena emitirá dos sonidos de confirmación, indicando que ingreso a la programación del código (Y).
7. Para programar el código (Y) lo deberá hacer por medio del control remoto:

Botón a Presionar 1 vez	Dígito (Y)	Sonidos de Sirena
	1	1 Sonido.
	2	2 Sonidos.
	3	3 Sonidos.
	4	4 Sonidos.

**Tabla 4.4. Programación del Código Y de seguridad Personal.**



- Mover a llave del vehículo a la posición de papado (OFF) y los nuevos códigos de seguridad serán memorizados en el sistema de alarma.

El usuario deberá memorizar los 2 dígitos del código de seguridad que escogió ya que será la única forma de desarmar la alarma o desactivar el antiasalto de forma manual (sin control remoto).

### **Ejemplo:**

Se desea que el PIN Code tenga los dígitos 2 y 4, osea (**X**) = 2 y (**Y**) = 4.

Para programar este PIN Code: 24, se debe hacer lo siguiente:

- Realizar los pasos de programación del 1 al 4.
- Presionar una vez el **Botón**  (X = 2) (Paso 5).
- Realizar el paso de programación 6.
- Presionar una vez el **Botón**  (Y = 4) (Paso 7)
- Realizar el paso de programación 8.

El PIN Code 24 quedara memorizado en el sistema.

#### **4.57. USO DEL PIN CODE PARA DESACTIVAR LA ALARMA O DESACTIVAR EL ANTIASALTO MANUALMENTE.**

1. Abrir y mantener abierta la puerta del vehículo y ponga la llave en posición de contacto (ON).
2. Presionar el **Botón Valet (X)** veces (**X** viene programado de fabrica como “1” pero puede ser cambiado de acuerdo a la preferencia del usuario).
3. Mover la llave del vehículo a la posición de apagado (OFF).
4. Nuevamente mover la llave del vehículo a la posición de contado (ON).
5. Presionar el **Botón Valet (Y)** veces (**Y** viene programado de fabrica como “1” pero puede ser cambiado de acuerdo a la preferencia del usuario).
6. Nuevamente mover la llave del vehículo a la posición de apagado (OFF).
7. Después de que el sistema verifica que los códigos de seguridad personal (**X**) y (**Y**) son correctos el sistema se desarmará automáticamente.

Para desactivar los antiasaltos por medio del código de seguridad personal o PIN Code se podrá hacer solamente después que el motor haya sido bloqueado y la alarma haya ingresado a modo armado.

#### **4.58. VERIFICACIÓN DEL ESTADO DE LA ALARMA.**

1. Presionar una vez el botón el control remoto de pantalla, el mismo que emitirá un sonido de confirmación.
2. Las luces exteriores del vehículo destellarán 3 veces.

3. El estado de la alarma aparecerá en la pantalla del control remoto de 2 vías.

#### **4.59. MEMORIA CONTRA CORTE DE CORRIENTE.**

Si la batería es desconectada, al volver a conectarla, la alarma regresará al mismo estado en el que se encontraba antes de ser desconectada.

**Importante:** Los controles remotos no perderán su código al desconectar la batería del vehículo.

#### **4.60. ARMADO E INSTALACION DEL CIRCUITO DE ALARMA**

##### **Conexiones del cableado.**

- **Cable Rojo.-** Cable de alimentación principal, este es un cable de entrada eléctrica principal del sistema de alarma Némesis Plus 721. Este cable se conecta a un porta fusible diferente en el arnés. Cada uno de estos porta fusibles sostiene un fusible ATC de 15A. Este cable rojo debe ser conectado a un cable de energía constante del arnés o de la caja de fusibles del interruptor de encendido.
- **Cable Negro.-** Sistema principal de conexión a tierra. Este es uno de los cables más importantes de la instalación del sistema de alarma Némesis Plus 721. Debe conectarse correctamente a una parte sólida del chasis para asegurar el funcionamiento del sistema. Elija cuidadosamente una parte metálica, limpia y sólida del chasis como punto de conexión para este cable. Algunos instaladores prefieren como punto de conexión un tornillo firme de metal del panel inferior o debajo del panel de instrumentos.

Si encuentra un tornillo apropiado que indique una conexión a tierra cuando lo prueba, coloque un conector terminal de aro aislado al cable negro, saque el tornillo, y vuelva a colocarlo, ajustándolo bien. Si prefiere perforar un orificio de montaje en el chasis, asegúrese de quitar toda pintura o grasa que haya y fije el terminal de aro.

Ubique un cable de alimentación eléctrica constante o un punto de bifurcación en el arnés o en la caja de fusibles del interruptor de encendido del vehículo. Este tendrá una lectura constante de + 12 V CC, independientemente de la posición de la llave de encendido. Empalme y adhiera el cable ROJO del arnés a este punto.

- **Cable Naranja / Lila.-** Cable de entrada negativa ( + ) de activación del pedal de freno esta cable va conectado al trompo del interruptor de las luces de freno (Stop). Conectar este cable en la salida del trompo del pedal del freno.
- **Cable Azul / Rojo.-** Cable de entrada positiva (+) de activación de puertas. Si las luces interiores del vehículo están controladas por interruptores de clavija + 12 V CC (Positivos) de las puertas (la mayoría de los automóviles Ford), se debe conectar el cable azul / rojo de entrada positiva a uno de los interruptores de clavija de la puerta del vehículo. La mayoría de los casos, tendrá que conectar solamente a un interruptor de puerta, dependientemente de cuantas puertas tenga el vehículo, ya que la mayoría de los circuitos de iluminación de puertas están conectadas en paralelo. Ubique el cable positivo del interruptor de puertas del vehículo en el panel inferior, debajo del tablero de instrumentos o en el interruptor de clavija del vehículo. Empalme y adhiera el cable **AZUL / ROJO** del sistema a este punto.
- **Cable Verde / Negro y Verde / Amarillo.-** Cables positivos del destellador de las luces de estacionamiento o medias luces. Estos cables se conectan uno o los dos. Dependiendo del tipo de instalación de luces que tengan. Cada uno de estos cables se conectan a un porta – fusible diferente en el arnés. Cada

uno de estos porta – fusibles sostiene un fusible ATC de 10A. este cable tiene el propósito de suministrar una salida de + 12 V CC al destellador de las luces de estacionamiento o medias luces, conducidos por el relé interno del sistema de alarma Némesis Plus 721, que se conectara directamente al circuito positivo de las luces de estacionamiento del vehículo, se iluminaran cuando estén conectadas a + 12 V CC.

**Nota:** Algunos vehículos (en su mayoría los europeos) tienen dos lados separados de luces de estacionamiento o medias luces, uno derecho y otro izquierdo. Para conectar el sistema en estos vehículos debe usar 2 relés SPDT o DPST para conectar uno de los lados y mantenerlos separados.

- **Cable Amarillo.-** Cable de entrada de encendido. Este cable suministra al sistema de alarma Némesis MF – 7A la entrada de energía eléctrica de encendido proveniente del vehículo. Conéctese este cable al cable del primario de encendido. Este cable tendrá + 12 V CC cuando la llave de contacto se coloca en las posiciones “**ON**” o “**RUN**” (encendido) y “**STAR**” o “**CRANK**” (arranque), y 0 V CC cuando la llave de contacto esté en las posiciones “**OFF**” (apagado) y “**ACCESORY**” (accesorios).

Ubique un cable de energía de encendido en el arnés del interruptor de encendido del vehículo. Empalme y adhiera el cable AMARILLO del sistema a este punto.

- **Cable Gris.-** Cable de salida de la sirena. Este cable suministra una salida positiva (máximo 3A) en forma directa a una sirena electrónica Standard. Busque un lugar apropiado para la sirena y móntela correctamente. Pase el cable rojo de la sirena del compartimiento en donde se la ha instalado y conecte el cable café de la sirena al rojo. Fije el cable negro de la sirena a una conexión a tierra del chasis.

- **Cable Azul / Negro.-** Cable de entrada negativa ( - ) de activación de puertas. Si las luces interiores del vehículo están controladas por interruptores de clavija a tierra de las puertas (la mayoría de los automóviles GM, Dodge e importados), se debe conectar el cable azul de entrada negativa a uno de los interruptores de clavija de la puerta y capó del vehículo. En la mayoría de los casos, tendrá que conectar solamente a un interruptor de puerta, independientemente de cuantas puertas tenga el vehículo, ya que la mayoría de los circuitos de iluminación de puertas están conectados en paralelo. Los pocos casos que no es así, es necesario conectar a la luz del techo o a cada cable del interruptor de puerta por separado.

Ubique el cable negativo del interruptor de puertas del vehículo en el papel inferior, debajo del tablero de instrumentos o en el conmutador de clavija del vehículo. Empalme y adhiera el cable **AZUL / NEGRO** del sistema a este punto.



#### 4.61. DIAGRAMA DE INSTALACION NEMESIS PLUS 721

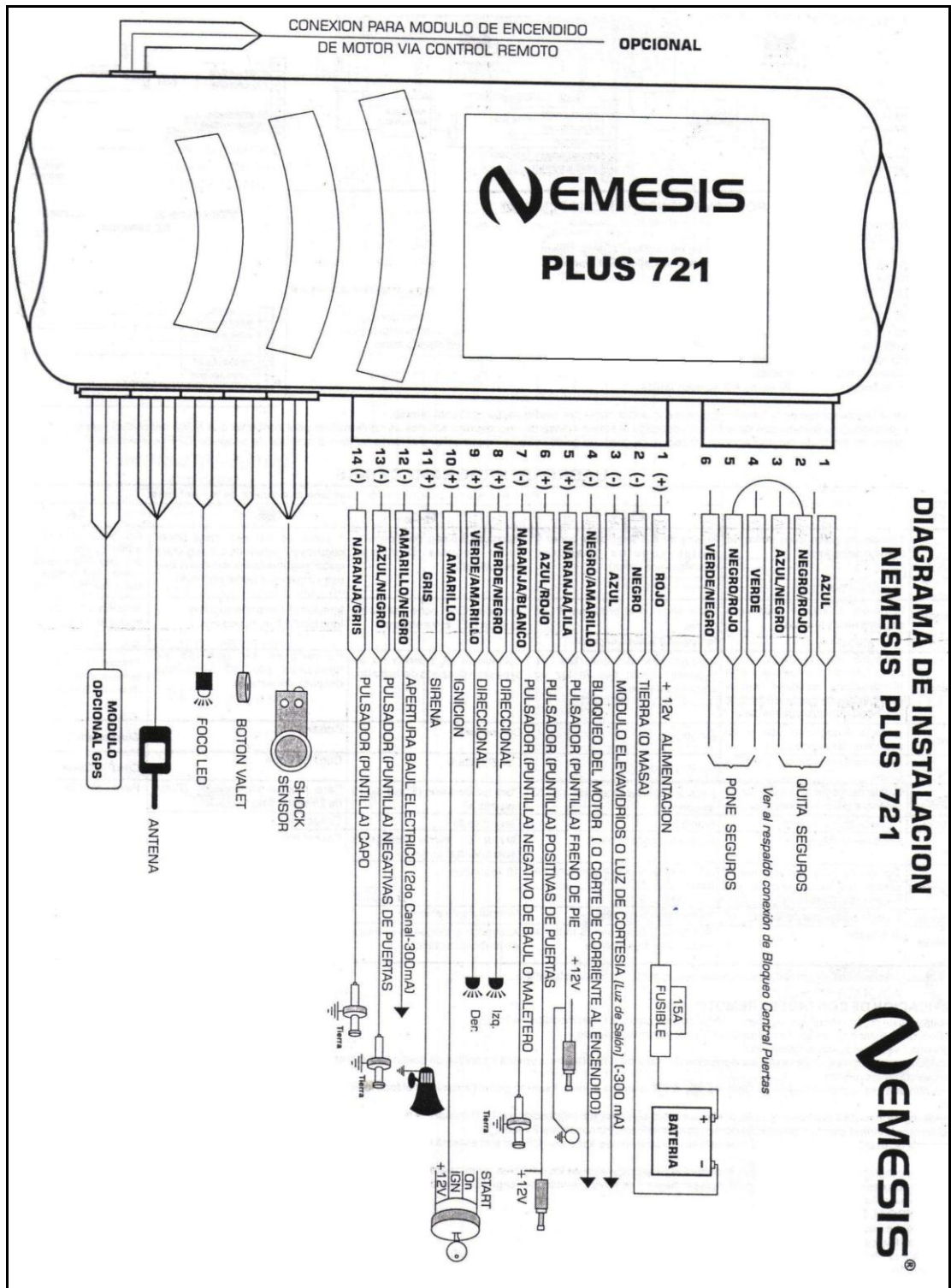


Figura 4.22. Diagrama de Instalación Nemesis Plus 721

4.62. DIAGRAMA DEL BLOQUEO CENTRAL EN SUS DISTINTOS TIPOS.

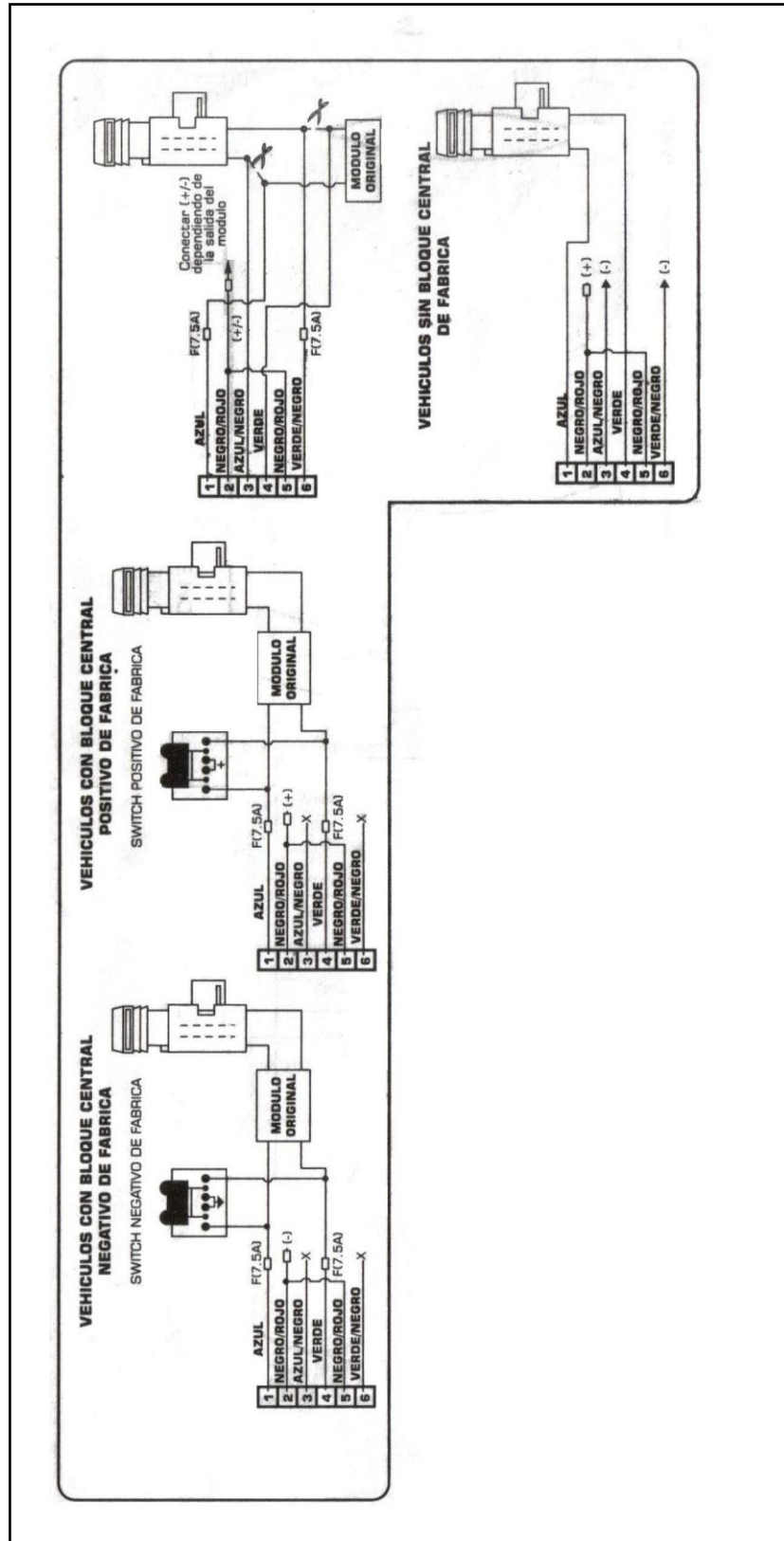


Figura 4.23. Diagrama de Instalación del Bloqueo Central

#### **4.63. BLOQUEO MEGA 3.**

El bloqueo que se ha utilizado en la Construcción del Modulo se denomina Bloqueo Mega 3, el mismo que su aplicación practica es muy útil y muy confiable ya que este bloqueo al momento de estar activado no permite que el vehículo encienda al momento de que se lo quieran robar.

#### **4.64. CARACTERISTICAS PRINCIPALES**

Las características que este sistema de protección brinda al automóvil ayudan al conductor que el vehículo se quede bloqueado, el uso es muy simple ya que el sensor de tacto se va a instalar por el tablero de instrumentos, se lo puede instalar en cualquier tornillo que sea visible.

En cuanto a la sensibilidad del bloqueo, este es muy sensible y su accionar es muy rápido, ya que con un solo pulso que se le de al sensor, este envía un pulso al sistema que este conectado para ser deshabilitado.

#### **4.65. SISTEMAS A BLOQUEAR**

Este bloqueo nos sirve cuando al tocar los contactos secretos que van a estar ubicados en el panel de instrumentos del vehículo, al accionar estos contactos con los dedos, se procede a enclavar el rele, haciendo que el paso de la corriente sea interrumpido, por un tiempo indeterminado, ya que se hace esto al momento de que se deja el vehículo aparcado en cualquier lugar que sea peligroso, ya que por seguridad se activa este bloqueo, este circuito es aplicable para enclavar la bomba de gasolina, así como también cortar el paso de entrada de corriente a la ECM (Modulo de Control Electrónico), otra aplicación en los vehículos que no cuentan con inyección electrónica, encendido por platino o transistorizado, este circuito se lo instala en el secundario de la bobina, cortando la corriente de entrada a la bobina.

Este circuito tiene muchas aplicaciones ya que se le puede instalar para que conmute corrientes y no las deje pasar, bloqueando los elementos a comandar. Ya que en su interior posee un temporizador 555, el mismo que puede ser LM, NE o MC (cmos), ya que son compatibles.

Si trabajamos con 12V los condensadores deberán ser de 25V. Mas o menos deben ser de el doble que la corriente de alimentación. T1 puede ser sustituido por un transistor equivalente.

Se puede usar cualquier tipo de rele: grande, pequeño, etc. El que se tenga a mano. La superficie debe estar limpia, para facilitar el contacto, ya que su cuerpo esta actuando de resistencia.

## **CAPITULO V**

### **V.- DISEÑO Y CONSTRUCCION DEL MODULO DE ENTRENAMIENTO DE SEGURIDAD MULTIALARMAS Y BLOQUEOS.**

El presente Módulo de Entrenamiento de Alarmas y Bloqueos ha sido construido con el objeto de instruir y capacitar a los estudiantes de Ingeniería Automotriz en el conocimiento de sistemas de alarmas auditivas y visuales que se presentan en los automóviles modernos.

El tablero esta construido con sistemas de última tecnología con el objetivo de estar a la vanguardia y poder simular condiciones reales de funcionamiento.

#### **5.1. DIAGRAMAS DE CONEXIÓN DE LOS DIFERENTES SISTEMAS.**

##### **5.1.1. SISTEMA NEMESIS MF- 7A.**

###### **Aplicación:**

Ofrecer un elemento de disuasión contra robo de vehículos y un medio electrónico conveniente, para tener acceso a diferentes sistemas del automóvil mediante un control remoto, ya que se puede programar el sistema para que realice algunas aplicaciones necesarias.

###### **Diagrama:**

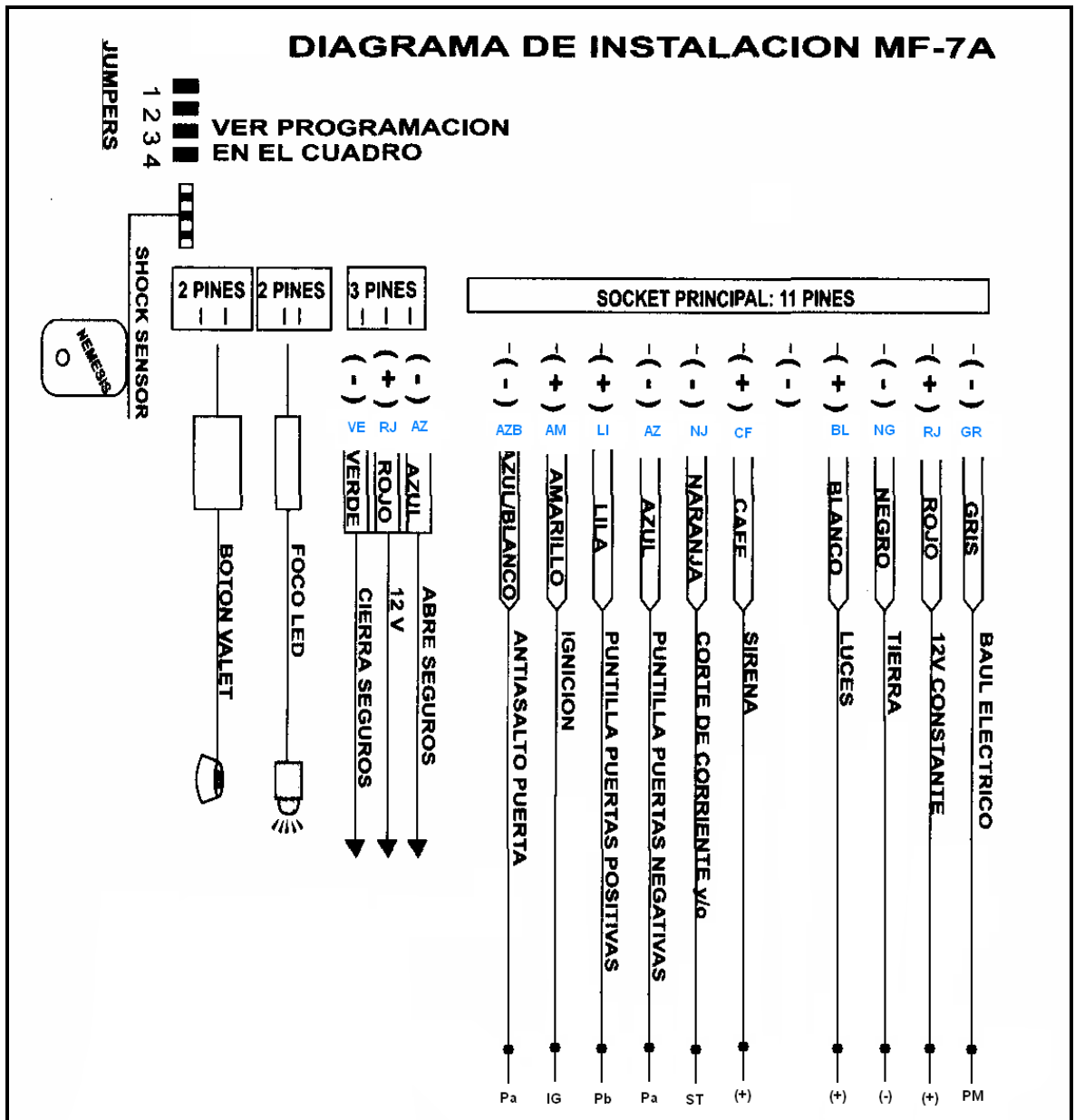


Figura 5.1. Diagrama de Instalación Nemesys MF – 7A

Funcionamiento:

En cuanto al sistema Némesis MF-7A este sistema ha sido fabricado con la más alta tecnología, así como también un riguroso control de calidad, al mismo que brinda mayor seguridad para el automóvil.

En cuanto a las características del Sistema, es que el código de seguridad del sistema cambia cada vez que se presiona el botón del control remoto, ya que este mecanismo es completamente aleatorio, eliminando la posibilidad de copiar el código del control remoto, ya que este es **Anti-scan**.

El control remoto es inclonable ya que existen billones de combinaciones de códigos, la posibilidad de duplicación es literalmente de una en un billón, para la seguridad de su vehículo y del propietario, este sistema de alarma solo puede memorizar dos controles remotos.

#### **5.1.2. SISTEMA NEMESIS PLUS 721.**

##### **Aplicación:**

Ofrecer un elemento de disuasión contra robo de vehículos y un medio electrónico conveniente, para tener acceso a diferentes sistemas del automóvil mediante un control remoto, ya que se puede programar el sistema para que realice algunas aplicaciones necesarias.

Diagrama:

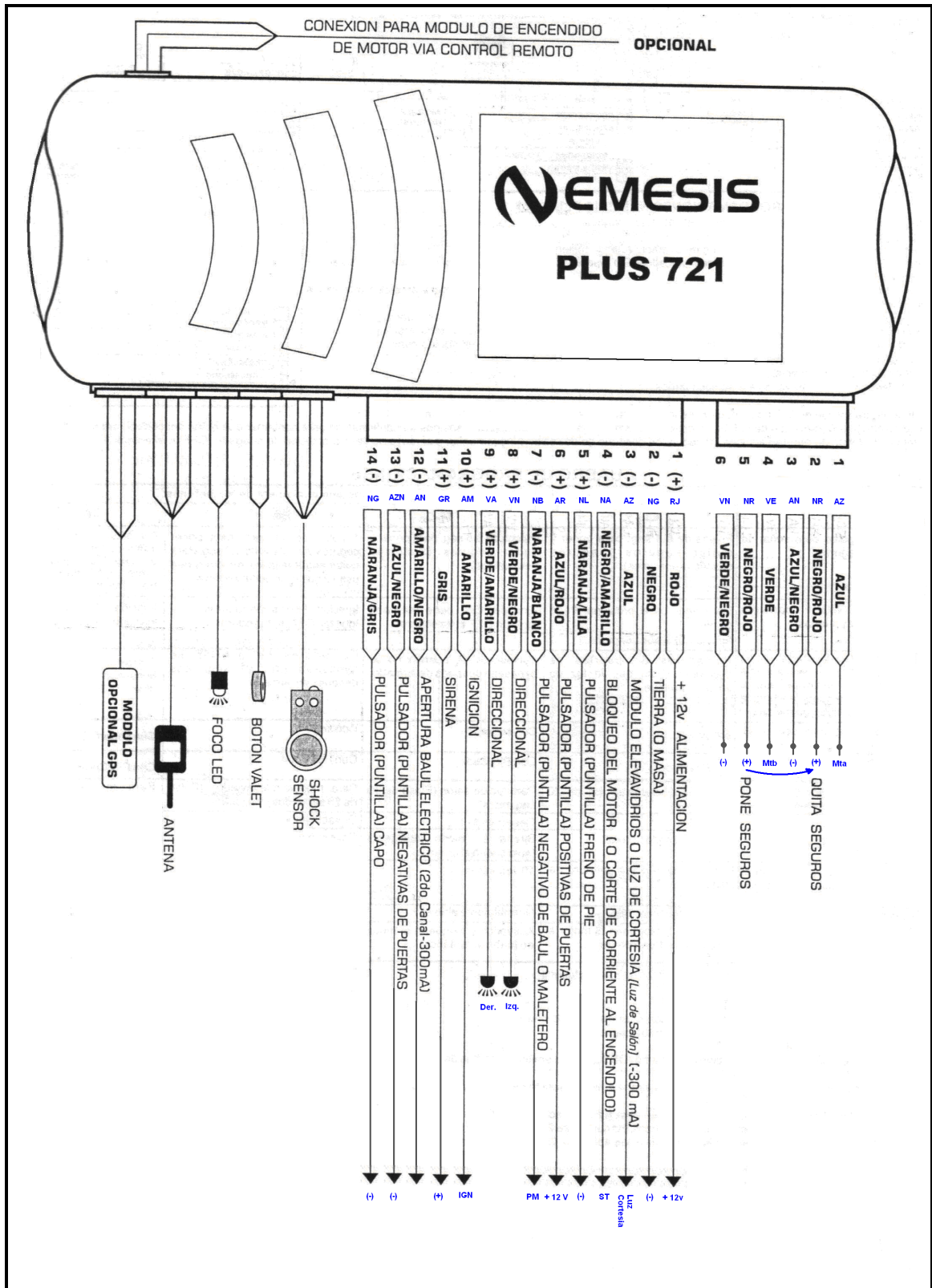


Figura 5.2. Diagrama de Instalación Nemesis Plus 721







## Funcionamiento:

En cuanto al Sistema Némesis Plus – 721, ha sido fabricado con la más avanzada tecnología, ya que este sistema de alarma nos permitirá monitorear su vehículo desde el control remoto y otras funciones especiales. Esta alarma posee una característica especial, la Modularidad, la misma que permite instalar módulos adicionales cuando se desee, como el módulo para el encendido del motor a control remoto e incluso también un módulo para el sistema GPS de rastreo del vehículo.

Además por seguridad los códigos de los controles remotos de la alarma cambian cada vez que se presiona cualquiera de los Botones. Este mecanismo es completamente aleatorio, eliminando la posibilidad de copiar el control remoto **Anti-Scan / Hopping Code**. Como existen billones de combinaciones de códigos la posibilidad de duplicación es literalmente de una en un billón. Por seguridad el sistema puede memorizar solamente hasta cuatro controles remotos.

Cada control remoto posee 4 botones que son:

- 1: Botón del candado cerrado. 
- 2: Botón del candado abierto. 
- 3: Botón del vehículo con baúl abierto. 
- 4: Botón de la sirena. 

Además el control de pantalla tiene un quinto botón 

## CARACTERISTICAS PRINCIPALES.

- Alarma de dos vías con monitoreo desde el control remoto.
- Control de pantalla Beeper de 2 vías con pantalla de cristal líquido.

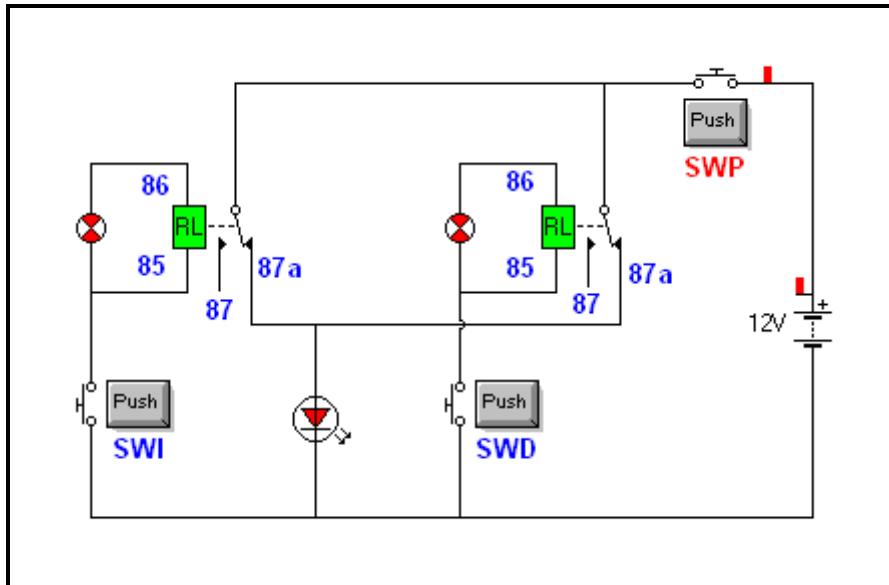
- Sistema de largo alcance: Distancia desde el control remoto al vehículo hasta 200 metros y Distancia desde el vehículo al control remoto hasta 1000 metros (1 kilómetro).
- Control remoto de códigos dinámicos anti – copiables (Code Hopping).
- Sensor de golpes interno con pre – aviso (Pre - alarma).
- Sensor de golpes externo con pre – aviso (Pre alarma).
- Sirena de 6 tonos de alto poder.
- Botón valet multifuncional.
- Foco led de alta luminosidad.
- 2 Sistemas de Antiatraco Programables (Por puerta y por control remoto).
- Bloqueo de motor (Corte de corriente al encendido) en modo armado.
- Memoria de protección contra corte de corriente.
- Armado automático.
- Rearmado inteligente.
- Armado y desarmado en silencio.
- Destello de luces del vehículo.
- Función localizadora (Car Finder).
- Doble estado de desactivación.
- Salida en el segundo y tercer canal.
- Manejo de seguros y alza – cristales eléctricos vía transmisor.
- Apertura vía control remoto del baúl eléctrico.

### **5.1.3. ALARMA DE LUZ DE FRENO.**

#### **Aplicación:**

Este circuito es muy necesario para advertir al conductor cuando las luces de freno (STOP) están defectuosas, así evitando que este problema pueda causar un accidente.

**Diagrama:**



**Figura 5.3. Circuito de Luz de Freno**

**Funcionamiento:**

El circuito está constituido por el funcionamiento de dos relés de cinco terminales, cada uno de ellos está conectado en paralelo con una lámpara de freno. Cuando se aplican los frenos, el interruptor de luz de freno es activado.

Al momento de accionar el pedal del freno, la corriente fluye hacia las luces de freno (STOP) a través del bobinado de los relés. Al momento que se llegara a quemar una lámpara, el campo magnético creado en la bobina activará el interruptor del relé, y en el tablero de instrumentos del automóvil, se iluminará un LED indicador de advertencia, Peligro.

#### 5.1.4. CIRCUITO DE LUCES AUTOMATICO.

##### Aplicación:

Este circuito enciende las luces de posición del auto cuando cae la noche y las apaga al volver el día, adicionalmente este circuito nos puede servir para hacer el cambio automático de luces altas en carretera, ya que la fotorresistencia (LDR), al captar el as de luz del otro vehiculo, que viene en sentido contrario, este circuito hace cambiar.

##### Diagrama:

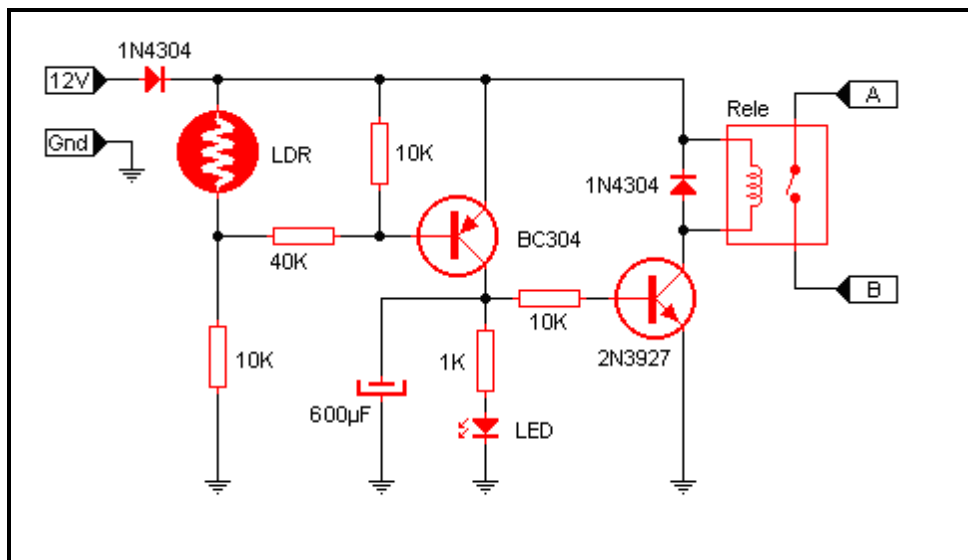


Figura 5.4. Circuito de Luces Encendidas.

##### Funcionamiento:

La fotorresistencia es un componente que varía su resistencia en función a la luz que lo ilumina. De esta forma. Cuanto más oscuro esta mayor es la resistencia, haciendo que la base del transistor se polarice de distinta manera de día que de noche. Esto hace que, cuando cae la noche, la fotorresistencia aumenta su resistencia, quedando el transistor polarizado y conduciendo. Este acciona el LED y a su vez polariza el 2do transistor el cual acciona el relé, encendiendo las luces del auto. Por tanto, los puntos A y B se cierran cuando cae la noche y se abren

cuando sale el sol. El circuito se lo puede armar en un impreso universal de islas, aunque hay que tomar como precaución bañarlo de plástico fundido para absorber las vibraciones del auto.

Algo muy importante, el contacto de 12V debe tomarse de la llave de encendido del vehículo y no de la batería, para evitar que las luces se enciendan solas estando el coche parado en casa.

### 5.1.5. CIRCUITO DE LUZ INTERIOR DE CABINA TEMPORIZADA.

#### Aplicación:

Este circuito permite que la luz del habitáculo permanezca encendida algún tiempo luego de cerrada la puerta y, en vez de apagarse al instante se va difuminando con una cadencia lenta, con un tiempo de 30 segundos para que se apague, este tiempo nos sirve para que el conductor al momento de subirse en el vehículo, la luz permanezca encendida el tiempo necesario para poder ponerse el cinturón de seguridad, colocar la llave en el switch de ignición, etc.

#### Diagrama:

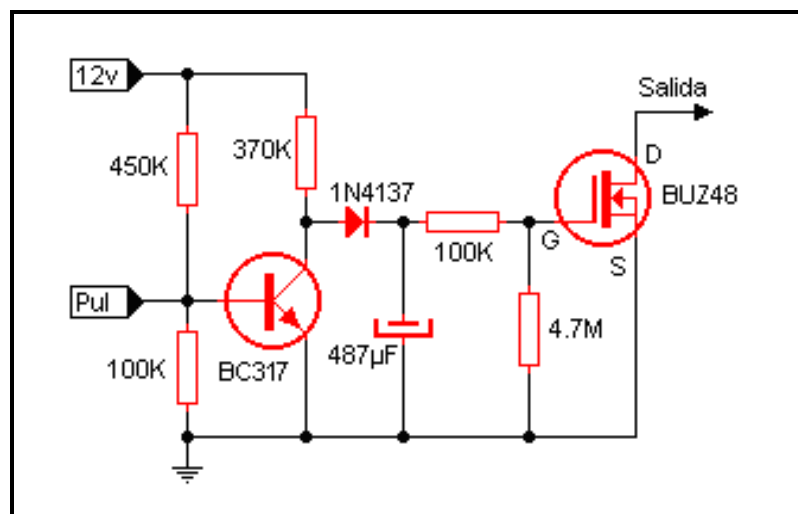


Figura 5.5. Circuito de Luz Interior Temporizada.

## Funcionamiento:

Cuando la puerta del coche o cabina está cerrada el transistor BC337 sí está conduciendo, ya que la polarización de la base es positiva en un transistor NPN y las resistencias de 150K y 100K hacen que esto sea posible. Siendo la de 10K la carga y evitando que el transistor se queme y al mismo tiempo que la corriente no entre por el diodo. Cuando abrimos la puerta, ponemos a negativo (masa) la base del BC337 con lo cual hacemos que no conduzca y la corriente que pasaba a través de él pase ahora por el diodo, iluminando la lámpara y cargando el condensador. Alterando esos valores se logra cambiar los tiempos a gusto. El patillaje del BUZ74 es el siguiente: Visto de frente (que uno pueda leer las inscripciones) y con las patas hacia abajo de izquierda a derecha la primera es Gate (G), la del medio es Drain (D) y la última es Source (S).

## Instalación:

Si el vehículo está equipado con un sistema de seguridad o alarma que utilice los pulsadores de las puertas como detectores de intrusión habrá que conectar el circuito como se muestra en el siguiente esquema:

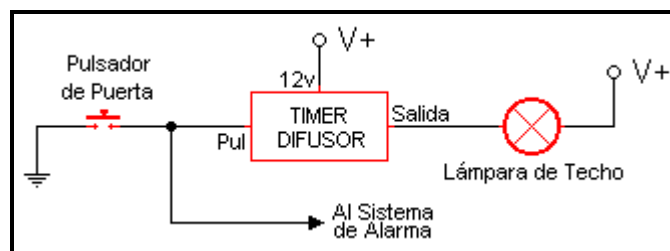


Figura 5.6. Circuito de Instalación

Aquí, la toma de la alarma se sigue efectuando desde el pulsador para que el retardo de apagado no afecte el desempeño de la misma. El difusor afecta únicamente a la luz de cabina.

Recordar que en estos dos esquemas no se ha dibujado la toma a masa del módulo para simplificar el diseño, pero debe ser cableada.

### 5.1.6. BLOQUEO MEGA 3.

#### Aplicación:

Proporcionar al vehículo un sistema de seguridad a través de un bloqueo, el mismo que permite al conductor bloquear el sistema al que se lo haya instalado, este bloqueo es muy importante ya que siempre existe el peligro de que cuando lo dejan aparcado en algún sitio que no preste las seguridades necesarias, bloquearlo al vehiculo para que no pueda arrancar, impidiendo el robo del mismo.

#### Diagrama:

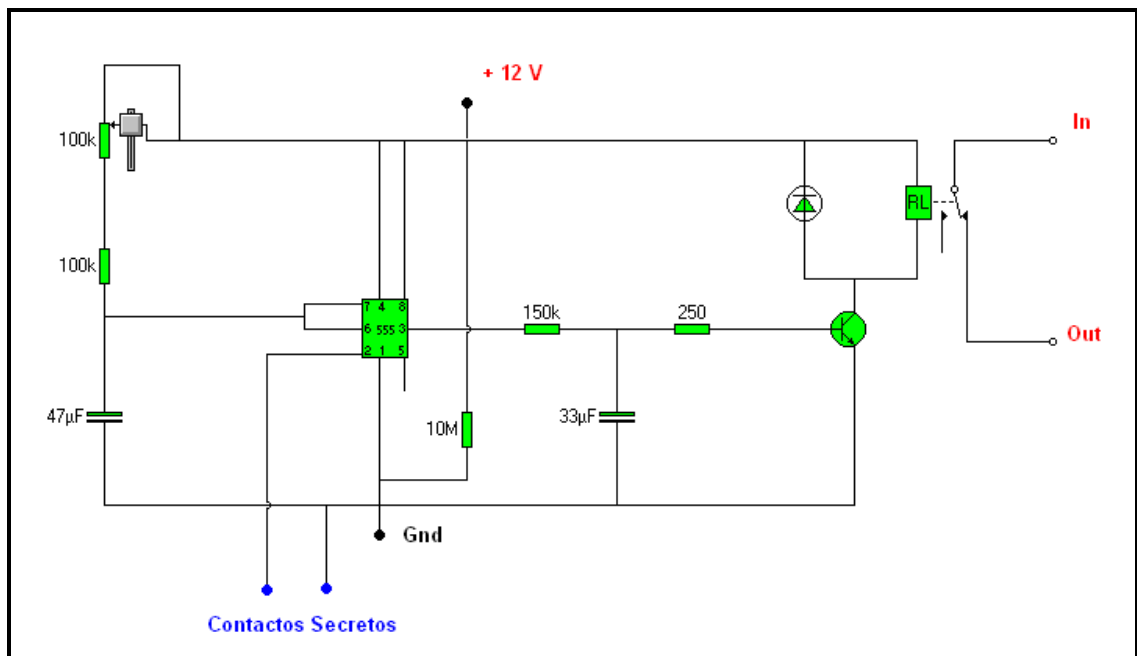


Figura 5.7. Circuito del Bloqueo Mega 3

#### Funcionamiento:

Este bloqueo nos sirve cuando al tocar los contactos secretos que van a estar ubicados en el panel de instrumentos del vehículo, al accionar estos contactos con los dedos, se procede a enclavar el relé, haciendo que el paso de la corriente sea interrumpido, por un tiempo indeterminado, ya que se hace esto al momento de que se deja el vehículo aparcado en cualquier lugar que sea peligroso, ya que por seguridad se activa este bloqueo, este circuito es aplicable para enclavar la

bomba de gasolina, así como también cortar el paso de entrada de corriente a la ECM (Modulo de Control Electrónico), otra aplicación en los vehículos que no cuentan con inyección electrónica, encendido por platino o transistorizado, este circuito se lo instala en el secundario de la bobina, cortando la corriente de entrada a la bobina.

Este circuito tiene muchas aplicaciones ya que se le puede instalar para que conmute corrientes y no las deje pasar, bloqueando los elementos a comandar. Ya que en su interior posee un temporizador 555, el mismo que puede ser LM, NE o MC (cmos), ya que son compatibles.

Si trabajamos con 12V los condensadores deberán ser de 25V. Mas o menos deben ser de el doble que la corriente de alimentación. T1 puede ser sustituido por un transistor equivalente.

Se puede usar cualquier tipo de rele: grande, pequeño, etc. El que se tenga a mano. La superficie debe estar limpia, para facilitar el contacto, ya que su cuerpo esta actuando de resistencia.

### **5.1.7. ALARMA DE NIVEL DE TEMPERATURA.**

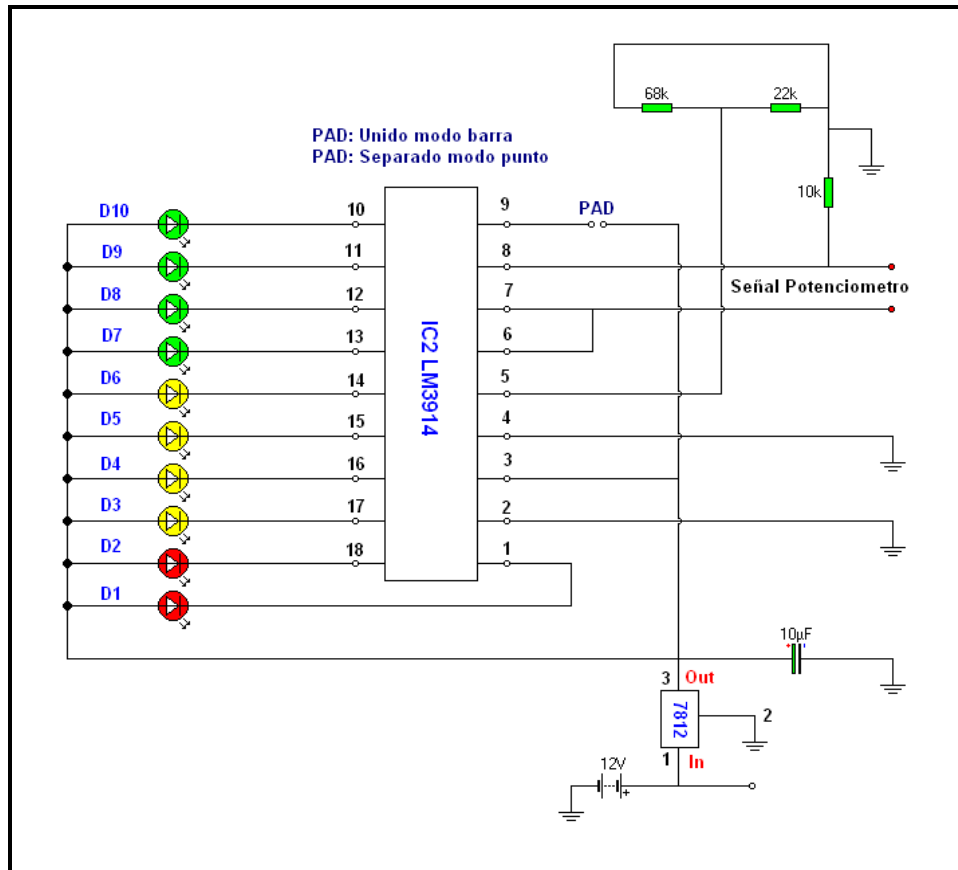
#### **Aplicación:**

Este sistema nos permite advertir al conductor el momento que esta conduciendo el vehículo, cuando el nivel de temperatura supera el limite normal, este circuito



es muy necesario ya que previene el daño del motor del vehículo, conservando la vida útil del mismo.

**Diagrama:**



**Figura 5.8. Circuito de Nivel de Temperatura**

**Funcionamiento:**

El funcionamiento del circuito es a base de un regulador de voltaje LM7812, a través del cual se alimenta el circuito integrado esto se hace con el fin de entregarle un voltaje constante para que en ningún momento se vea afectada la lectura del nivel.

El componente principal, que se encarga de hacer las mediciones y de encender los leds correspondientes, es el circuito integrado LM3914. su salida dispone de

diez indicadores luminosos los cuales se van iluminando en orden ascendente según el incremento de combustible.

Hay dos modos posibles para utilizar el LM3914. uno de ellos se denomina modo punto (PAD), con este modo un solo led se va iluminando a la vez, en este caso se enciende el led que indique a que nivel esta combustible.

El otro modo de uso es el de barra (PAD), este sistema es el que nos sirve de mejor manera ya que el indicador visual se muestra en modo de barra, iluminándose los led en secuencia, uno detrás de otro, hasta alcanzar el valor de nivel correspondiente. La desventaja de este sistema es que existe mayor consumo de corriente.

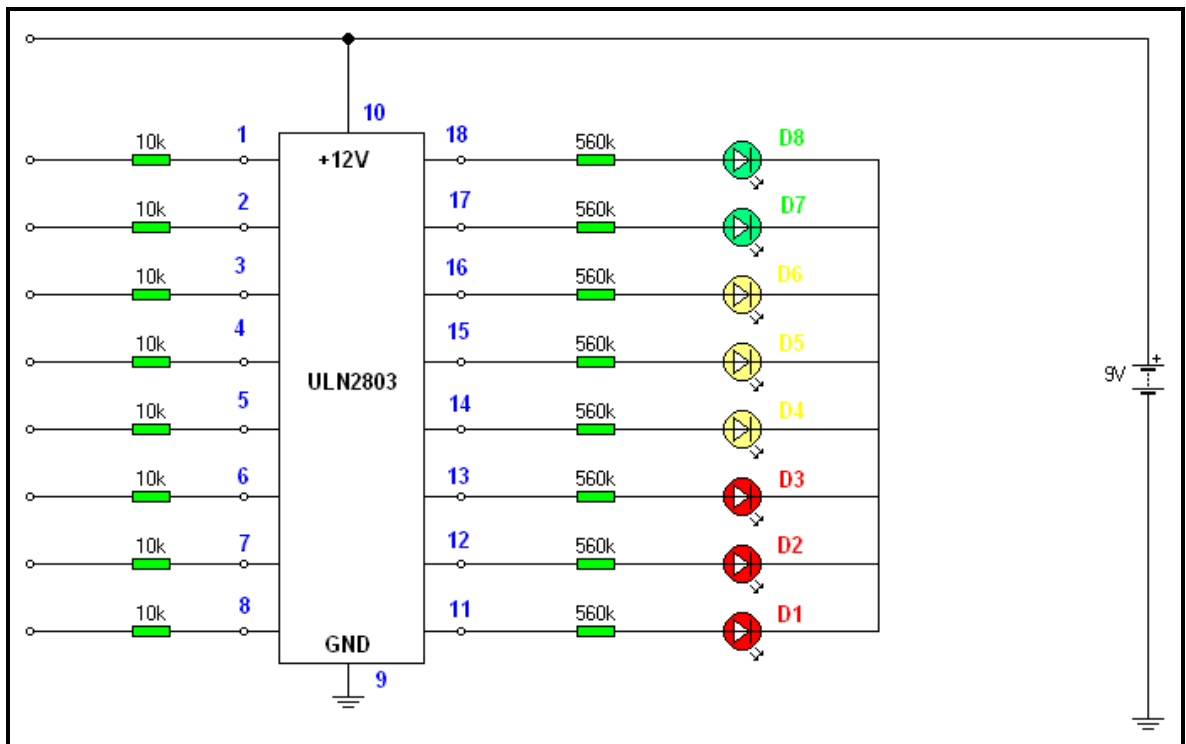
El LM3914 puede recibir una entrada de voltaje entre 0 y 5 voltios conectado al pin 5.

#### **5.1.8. ALARMA DE NIVEL DE REFRIGERANTE.**

**Aplicación:**

Al ensamblar este circuito, nos permite conocer el nivel del líquido refrigerante existente en el tanque de reserva, este sistema nos indica de forma visual una barra de leds, ubicados en el tablero de instrumentos.

**Diagrama:**



**Figura 5.9. Circuito de Nivel de Refrigerante**

**Funcionamiento:**

En la construcción de este circuito vamos a utilizar la característica de conducción eléctrica del agua. La característica principal de este circuito es colocar una serie de sensores dentro del recipiente de agua, con una distancia entre sensor que pueda abastecer toda la altura del tanque de reserva.

Otra parte importante del circuito es la entrada común, este cable se lo pone en la parte inferior del tanque, en el fondo, de esta forma, cuando el nivel de

refrigerante esté en un nivel en el que hace contacto con uno de los sensores, se tendrá unión eléctrica entre el cable común que esta en el fondo, y dicho sensor.

Esta señal es captada por el circuito y traducida en una señal visual, que al final es la que puede visualizar el conductor en el tablero de instrumentos.

El componente central es el circuito integrado ULN2803, el cual posee internamente un grupo de transistores NPN, configurado especialmente para el manejo de cargas. En la base de los mismos se conecta la señal proveniente de los sensores a través de las resistencias de 10 K y en su salida por el colector, se conectan los leds indicadores de nivel a través de resistencias de 560 ohm.

Dado que el terminal común tiene señal positiva, cuando hace contacto a través del agua con uno de los sensores, se esta polarizando directamente el transistor asociado, por lo tanto entra en conducción haciendo que el led que está conectado a su colector se encienda.

#### **5.1.9. ALARMA DE LUCES ENCENDIDAS.**

### Aplicación:

El propósito del sonido de alarma acompañado por las luces consiste en recordar al conductor apagar las luces del vehículo al parquearlo. Estableceremos y probaremos un circuito típico de alarma con luces. Examinaremos el uso de diodos para bloquear trayectorias indeseadas.

### Diagrama:

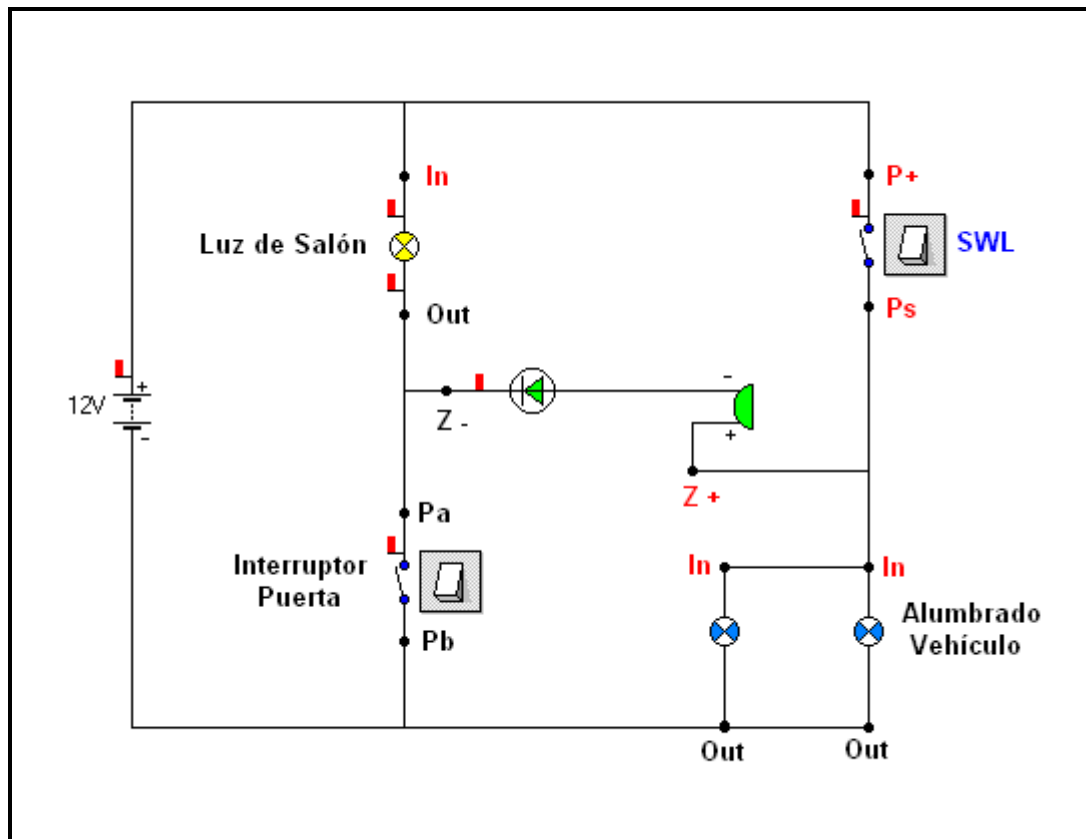


Figura 5.10. Circuito de Luces Encendidas

### Funcionamiento:

El circuito indicado en la figura 5.10, es destinado a avisar al conductor de la necesidad de apagar el alumbrado del vehículo, se caracteriza por su sencillez, evita dejar el vehículo aparcado con las luces encendidas, por olvido, y el único requisito que plantea es que el coche disponga de interruptores de luz interior actuados por las puertas al abrirse y cerrarse.

En el caso de que el interruptor del alumbrado del vehículo este conectado cuando se abre alguna puerta del coche, empieza a sonar un zumbador. La misión del diodo es permitir el paso de la corriente proporcionada por el interruptor accionado por las puertas, e impedir que la luz interior del coche se encienda a través de las lámparas de posición, cuando estas están apagadas y el punto + (Z+) del zumbador aparece una tensión negativa. El circuito de la figura 5.10 esta previsto para vehículos con negativo a masa. Con instalaciones de positivo a masa hay que cambiar la polaridad de montaje del diodo.

## **CAPITULO VI**

### **VI.- CONCLUSIONES Y RECOMENDACIONES.**

#### **6.1. CONCLUSIONES**

- Mediante todos los sistemas de Alarmas y Bloqueos instalados en el módulo de Entrenamiento, los estudiantes pueden adquirir sus conocimientos de forma teórica y practica.
  
- Los sistemas de alarmas previenen y advierten el estado de los diversos circuitos del automóvil como son: temperatura del motor, control de niveles, verificación del sistema de frenos, entre otros.
  
- Mediante la instalación de un buen sistema de alarma en el vehículo, este no solo debe cumplir con la función de alerta. Puesto que su misión más importante apunta a obstaculizar y si es posible impedir el accionar delictivo.
  
- Todo vehículo debe tener un buen sistema de seguridad a través del manejo del bloqueo central y liberar únicamente el seguro de la puerta del conductor al desactivar el sistema.
  
- Con la ayuda de dispositivos electrónicos podemos construir alarmas audiovisuales que brindan seguridad al vehiculo, así como también al momento de la conducción en la carretera, advierten al conductor de lo que esta sucediendo en los diferentes sistemas que han sido instaladas las alarmas visuales y sonoras, estas resultan muy económicas y necesarias.

- La función de la alarma no solo consiste en alertar el robo del vehículo sino que también tiene el objetivo de alertar como funciona el automóvil de forma visual y auditiva.

## **6.2. RECOMENDACIONES.**

- Para cualquier tipo de instalación de una alarma en el vehículo. Primero se debe verificar el manual de instalación, ya que una alarma mal instalada puede causar daños internos en el vehículo.
- En el caso de la Alarma Némesis Plus 721 y la MF – 7A, el módulo de control no es impermeable no se debe montar en el compartimiento del motor. Se debe elegir un lugar de montaje debajo del panel de instrumentos.
- El montaje del interruptor valet debe ser en un lugar que el conductor tenga fácil acceso con la mano izquierda, mientras que opera con la mano derecha la llave de encendido. También se recomienda ocultar el interruptor para tener un mayor nivel de seguridad.
- Al momento de instalar la alarma con Anti asalto debemos desconectar el borne positivo de la batería, de esta manera se evitará los cortocircuitos.
- La ubicación de los pulsadores del sensor del tacto se debe hacerse en un lugar muy escondido, fácil de acceder.
- Cuando se instale el bloqueo mega 3 se debe tomar precaución al momento de energizar el sistema no hay que cambiar la polaridad del circuito.
- Revisar las conexiones de los circuitos antes de energizarlos.
- Utilizar fusibles de protección en todos los circuitos de alarmas y bloqueos.



### 6.3. BIBLIOGRAFIA.

- ROBERT BOYLESTAD, LOUIS NASHELSKY, “Fundamentos de Electrónica” Cuarta Edición, Editorial PRENTICE – HALL Hispanoamericana s.a. México 1997.
- ALBERT PAUL MALVINO “Principios de Electrónica” Segunda Edición. Editorial McGraw – HILL, México 1996.
- DEGEM SYSTEM AUTOTRONICS I EB 190 Primera Edición S/E, España 1992.
- Folleto, “Electrónica Aplicada CEKIT” Colombia 1995.
- [www.alarmax-28.com](http://www.alarmax-28.com)
- [www.autoxuga.com](http://www.autoxuga.com)
- [www.transistor.com](http://www.transistor.com)
- [www.asirosystem.com](http://www.asirosystem.com)
- [www.alarmasnemesis.com](http://www.alarmasnemesis.com)
- [www.pablin.com.ar](http://www.pablin.com.ar)
- <http://voltage.ujaen.es>
- [www.transistor.htm](http://www.transistor.htm)

ANEXOS

# ANEXO A: GUÍA DE PRÁCTICAS.

FACULTAD DE INGENIERIA AUTOMOTRIZ - ESPE									
PRACTICA Nº 1									
					ALARMA NEMESIS MF – 7A				

### 1. OBJETIVO:

- ✚ Ofrecer un elemento de disuasión contra robo de vehículos y un medio electrónico conveniente, para tener acceso a diferentes sistemas del automóvil mediante un control remoto.

### 2. EQUIPO Y MATERIALES:

- ✚ Modulo de Entrenamiento de Alarmas y Bloqueos.
- ✚ Alarma Némesis MF – 7A
- ✚ Cables de conexión.

### 3. MARCO TEORICO:

En cuanto al sistema Némesis MF-7A este sistema ha sido fabricado con la más alta tecnología, así como también un riguroso control de calidad, al mismo que brinda mayor seguridad para el automóvil.

En cuanto a las características del Sistema, es que el código de seguridad del sistema cambia cada vez que se presiona el botón del control remoto, ya que este mecanismo es completamente aleatorio, eliminando la posibilidad de copiar el código del control remoto, ya que este es **Anti-scan**.

El control remoto es inclonable ya que existen billones de combinaciones de códigos, la posibilidad de duplicación es literalmente de una en un billón, para la seguridad de su vehículo y del propietario, este sistema de alarma solo puede memorizar dos controles remotos.

## CARACTERISTICAS PRINCIPALES

- Memoria de protección contra corte de corriente.
- Corte de corriente al encendido del motor, en modo armado.
- Controles remotos de códigos dinámicos (Anti - copiables).
- Función pánico.
- Armado automático.
- Armado y desarmado en silencio.
- Destellador de luces del vehículo.
- Sensor de impacto con pre – aviso.
- Sirena de seis tonos.
- Botón valet para operación manual protegido por la llave del vehiculo.
- Función antiasalto.
- Doble estado de desactivación para mayor seguridad.
- Led multifuncional.
- Opción de salida para luces.
- Manejo de seguros y alza – cristales eléctricos vía transmisor.
- Disparo instantáneo temporizado sin perder la activación:
  - Puertas..... 30 seg.                      Shock sensor..... 30 seg.
- Eliminación momentánea o permanente del sonido de confirmación.

## 4. DESARROLLO:

- 4.1. Conecte el Circuito como se muestra en la figura 5.11.
- 4.2. Verifique el funcionamiento de la alarma.
- 4.3. Una vez que ha sido apagado el vehiculo, desde que se cierre la puerta, que tiempo demora en activarse el dispositivo de armado automático.

**T =..... Seg.**

- 4.4. Para la desactivación automática se debe oprimir el Botón 1 del transmisor por una vez. Se escuchan dos sonidos de confirmación y las luces del

vehículo se encienden por dos veces, esto indica que el sistema es desactivado en situación normal.

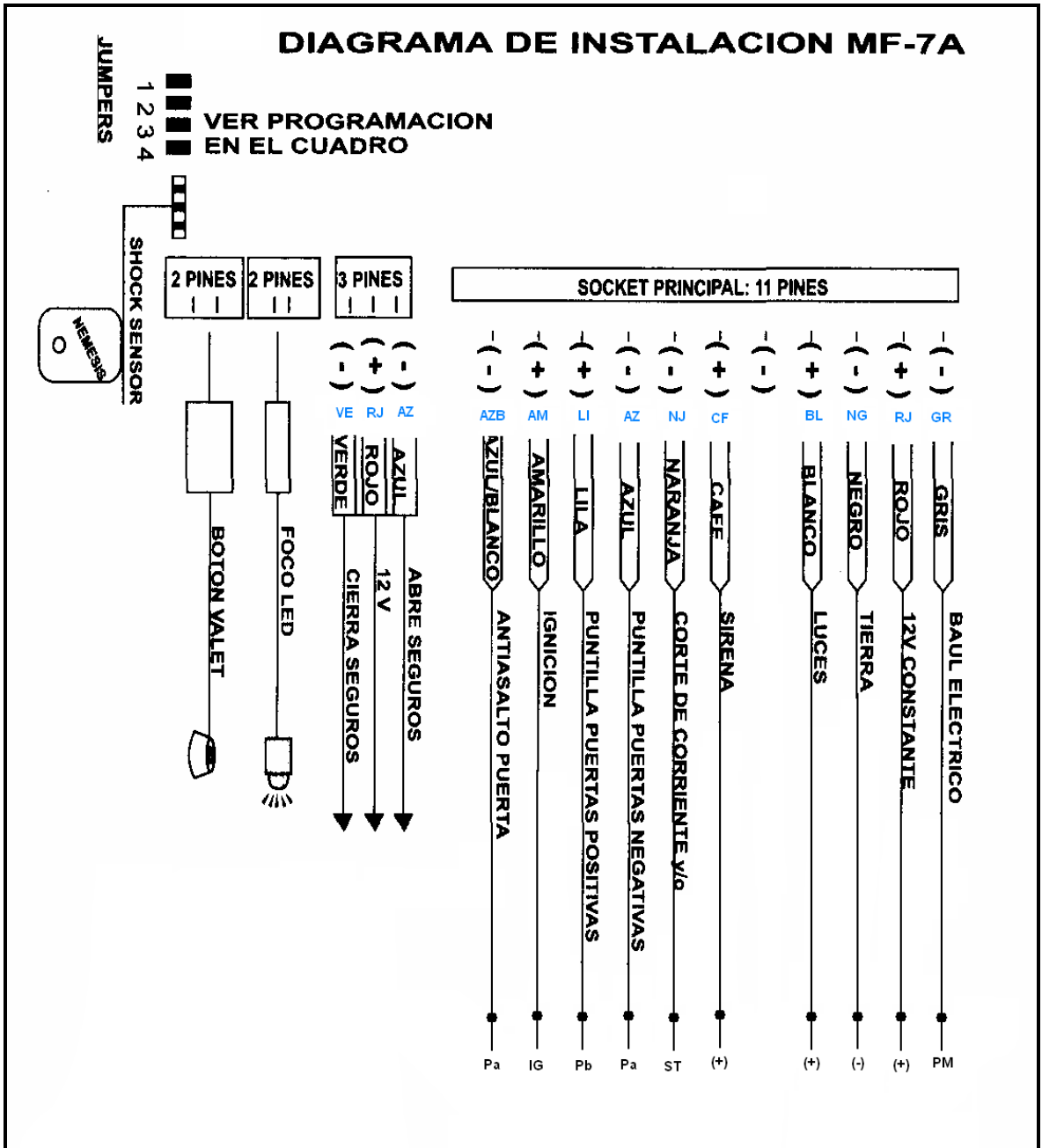


Figura 5.11. Diagrama de Conexión Alarma Némesis MF – 7A

## 5. CUESTIONARIO



.



.

## 6. CONCLUSIONES Y RECOMENDACIONES:

FACULTAD DE INGENIERIA AUTOMOTRIZ - ESPE									
PRACTICA Nº 2									
					ALARMA NEMESIS PLUS - 721				

### 1. OBJETIVO:

- ✚ Ofrecer un elemento de disuasión contra robo de vehículos y un medio electrónico conveniente, para tener acceso a diferentes sistemas del automóvil mediante un control remoto.

### 2. EQUIPO Y MATERIALES:

- ✚ Modulo de Entrenamiento de Alarmas y Bloqueos.
- ✚ Alarma Némesis Plus 721.
- ✚ Cables de conexión.

### 3. MARCO TEORICO:

En cuanto al Sistema Némesis Plus – 721, ha sido fabricado con la más avanzada tecnología, ya que este sistema de alarma nos permitirá monitorear su vehículo desde el control remoto y otras funciones especiales. Esta alarma posee una característica especial, la Modularidad, la misma que permite instalar módulos adicionales cuando se desee, como el módulo para el encendido del motor a control remoto e incluso también un módulo para el sistema GPS de rastreo del vehículo.

Además por seguridad los códigos de los controles remotos de su alarma cambian cada vez que usted presiona cualquiera de los Botones. Este mecanismo es completamente aleatorio, eliminando la posibilidad de copiar su control remoto **Anti-Scan / Hopping Code**. Como existen billones de combinaciones de códigos



la posibilidad de duplicación es literalmente de una en un billón. Por seguridad el sistema puede memorizar solamente hasta cuatro controles remotos.

Cada control remoto posee 4 botones que son:

**Botón 1:** Botón del candado cerrado. 

**Botón 2:** Botón del candado abierto. 

**Botón 3:** Botón del vehículo con baúl abierto. 

**Botón 4:** Botón de la sirena. 

Además el control de pantalla tiene un quinto botón 

## **CARACTERISTICAS PRINCIPALES.**

- Alarma de dos vías con monitoreo desde el control remoto.
- Control de pantalla Beeper de 2 vías con pantalla de cristal líquido.
- Sistema de largo alcance: Distancia desde el control remoto al vehículo hasta 200 metros y Distancia desde el vehículo al control remoto hasta 1000 metros (1 kilómetro).
- Control remoto de códigos dinámicos anti – copiables (Code Hopping).
- Sensor de golpes interno con pre – aviso (Pre - alarma).
- Sensor de golpes externo con pre – aviso (Pre alarma).
- Sirena de 6 tonos de alto poder.
- Botón valet multifuncional.
- Foco led de alta luminosidad.
- 2 Sistemas de Antiatraco Programables (Por puerta y por control remoto).
- Bloqueo de motor (Corte de corriente al encendido) en modo armado.
- Memoria de protección contra corte de corriente.
- Armado automático.
- Rearmado inteligente.
- Armado y desarmado en silencio.
- Destello de luces del vehículo.

- Función localizadora (Car Finder).
- Doble estado de desactivación.
- Salida en el segundo y tercer canal.
- Manejo de seguros y alza – cristales eléctricos vía transmisor.
- Apertura vía control remoto del baúl eléctrico.

#### **4. DESARROLLO:**

- 4.1.** Conecte el Circuito como se muestra en la figura 5.12.
- 4.2.** Verifique el funcionamiento de la alarma.
- 4.3.** Una vez que ha sido apagado el vehiculo, desde que se cierre la puerta, que tiempo demora en activarse el dispositivo de armado automático.

**T =..... Seg.**

- 4.4.** Para la desactivación automática se debe oprimir el Botón 1 del transmisor por una vez. Se escuchan dos sonidos de confirmación y las luces del vehiculo se encienden por dos veces, esto indica que el sistema es desactivado en situación normal.

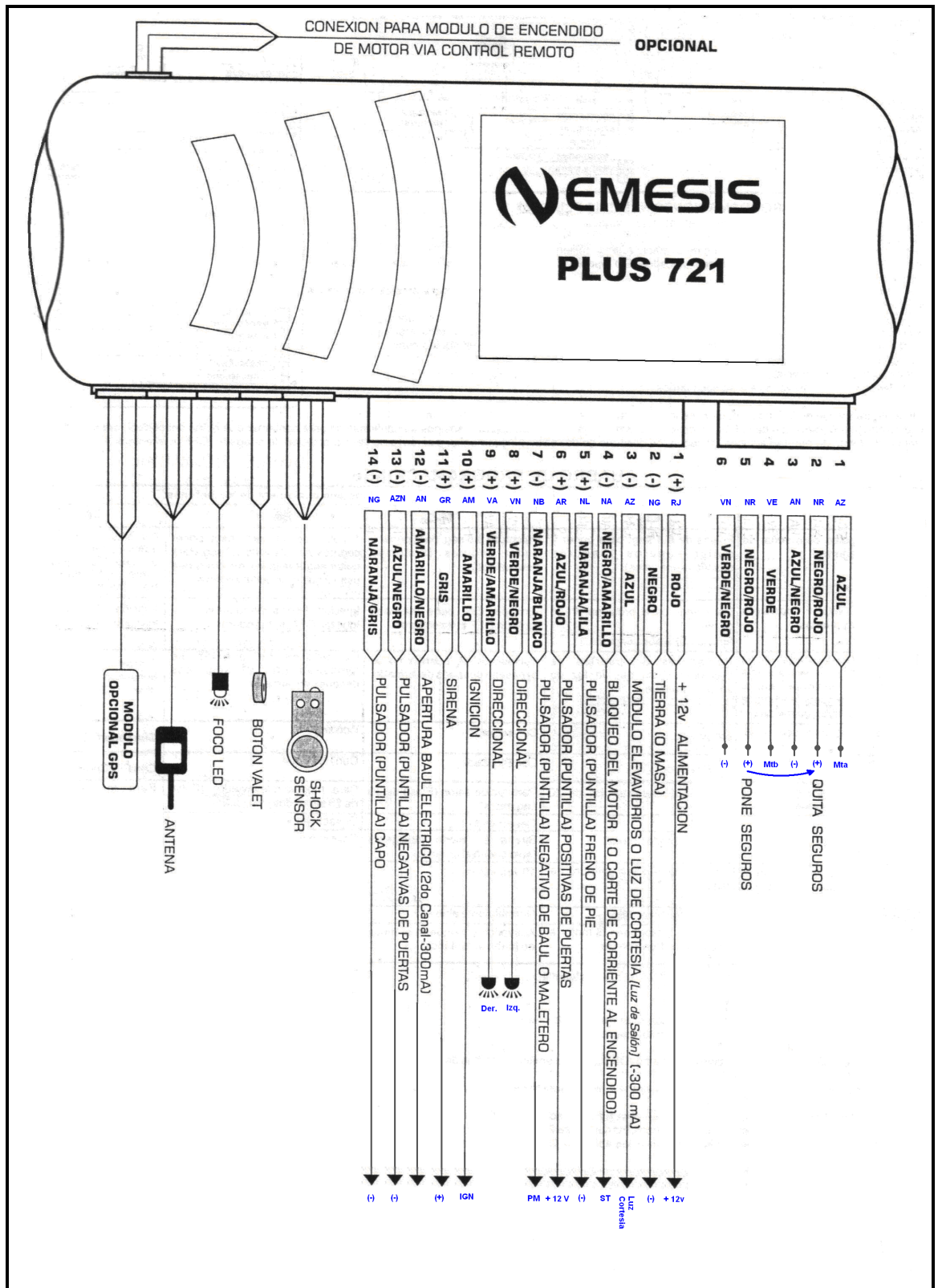


Figura 5.12. Circuito de Instalación Alarma Némesis Plus 721.

## 5. Cuestionario.



## 6. Conclusiones y recomendaciones.

<b>FACULTAD DE INGENIERIA AUTOMOTRIZ - ESPE</b>									
<b>PRACTICA Nº 3</b>									
					<b>ALARMA DE LUZ DE FRENO</b>				

### 1. OBJETIVO:

- ✚ Advertir al conductor cuando las luces de freno (STOP) están defectuosas, así evitando que este problema pueda causar un accidente.
- ✚ Una vez que el estudiante ha concluido esta practica estará capacitado para construir su propio sistema de alarma de luz de freno.

### 2. EQUIPO Y MATERIALES:

- ✚ Modulo de Entrenamiento de Alarmas y Bloqueos.
- ✚ Alarma de Luz de Freno.
- ✚ Cables de Conexión.

### 3. MARCO TEORICO:

El circuito esta constituido por el funcionamiento de dos relés de cinco terminales, cada uno de ellos esta conectado en paralelo con una lámpara de freno. Cuando se aplican los frenos, el interruptor de luz de freno es activado.

Al momento de accionar el pedal del freno, la corriente fluye hacia las luces de freno (STOP) a través del bobinado de los relés. Al momento que se llegara a quemar una lámpara, el campo magnético creado en la bobina activará el interruptor del relé, y en el tablero de instrumentos del automóvil, se iluminará un LED indicador de advertencia, Peligro.

#### 4. DESARROLLO:

6.1. Conecte el circuito como se muestra en la figura 5.13.

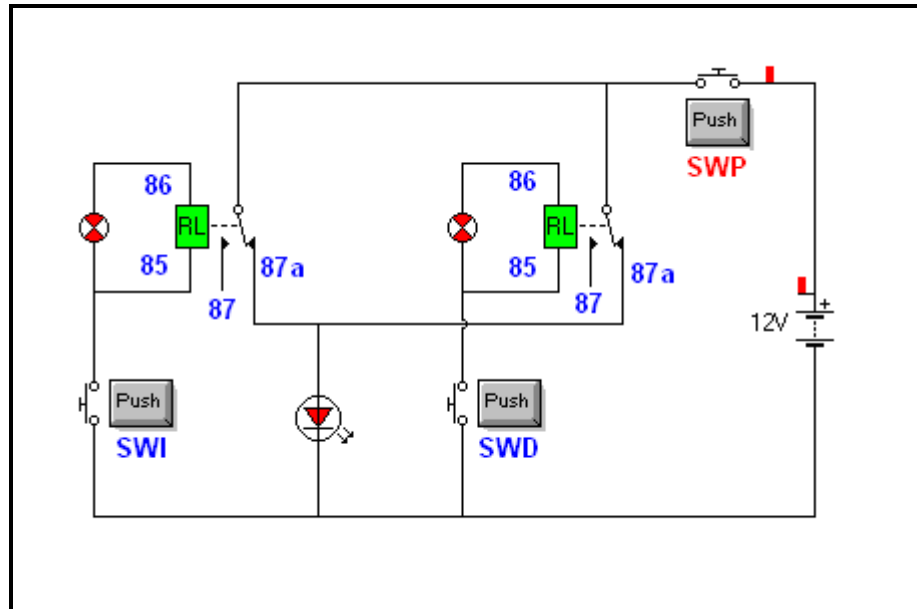


Figura 5.13. Diagrama de Conexión de Luz de Freno

- 6.2. Presione varias veces SWP. Observe como funciona el circuito.
- 6.3. Oprima SWI, presione SP y Observe como es el funcionamiento del circuito.
- 6.4. Oprima SWD, presione SP y observe como responde el circuito. Al oprimir SWI y SWD, el led indicador de luz de freno en el tablero del vehiculo se encenderá.

#### 5. Cuestionario.

- 5.1. ¿Qué pasaría si una de las lámparas de freno (STOP) se queman y la otra no, la intensidad cambia o no?
- 5.2. ¿Cuál es el estado de iluminación del LED indicador que se encuentra en el tablero al momento que se simula que se quema una lámpara de freno?
- 5.3. ¿Qué pasa con el estado del led indicador cuando se simula que las dos lámparas están quemadas?

5.4. ¿Qué tipo de conmutador es el empleado, en el circuito de luz de freno?

5.5. ¿Considera importante el uso de una alarma de luz de freno defectuosa?

## **6. Conclusiones y Recomendaciones.**

<b>FACULTAD DE INGENIERIA AUTOMOTRIZ - ESPE</b>									
<b>PRACTICA Nº 4</b>									
					<b>LUCES AUTOMATICAS</b>				

### 1. OBJETIVO:

- ✚ Conocer las partes que componen el circuito de luces automáticas.
- ✚ Enciende las luces de posición del auto cuando cae la noche y las apaga al volver el día.
- ✚ Cambiar automáticamente las luces altas a bajas en carretera, ya que la fotorresistencia (LDR), al captar la luz del otro vehiculo, que viene en sentido contrario, permite el cambio.

### 2. EQUIPO Y MATERIALES:

- ✚ Modulo de Entrenamiento de Alarmas y Bloqueos.
- ✚ Circuito de luces automáticas.
- ✚ Cables de Conexión.

### 3. MARCO TEORICO:

La fotorresistencia es un componente que varía su resistencia en función a la luz que lo ilumina. De esta forma. Cuanto más oscuro esta mayor es la resistencia, haciendo que la base del transistor se polarice de distinta manera de día que de noche.

Esto hace que, cuando cae la noche, la fotoresistencia aumenta su resistencia, quedando el transistor polarizado y conduciendo. Este acciona el LED y a su vez polariza el 2do transistor el cual acciona el relé, encendiendo las luces del auto.



Por tanto, los puntos A y B se cierran cuando cae la noche y se abren cuando sale el sol. El circuito se lo puede armar en un impreso universal de islas, aunque hay que tomar como precaución bañarlo de plástico fundido para absorber las vibraciones del auto.

Algo muy importante, el contacto de 12V debe tomarse de la llave de encendido del vehículo y no de la batería, para evitar que las luces se enciendan solas estando el coche parado en casa.

#### 4. DESARROLLO:

6.5. Conecte el circuito como se muestra en la figura 5.14.

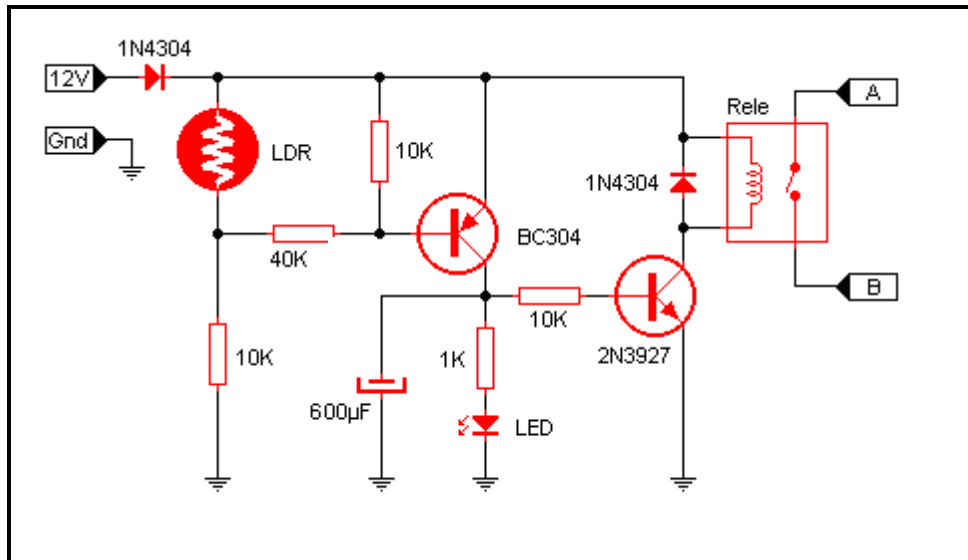


Figura 5.14. Circuito de Luces Automáticas.

6.6. Tapamos con algún objeto la fotorresistencia (LDR) que se encuentra en la parte frontal del vehículo del modulo.

6.7. Observamos que es lo que sucede con las luces y el led de advertencia que se encuentra en el tablero.

#### 5. CUESTIONARIO.

5.1. ¿Dónde es aconsejable conectar la alimentación del circuito?

**5.2.** ¿Dónde se encuentra comúnmente el conmutador que accionan las luces?

**5.3.** ¿Considera Ud. importante el uso de este sistema de seguridad?

## **6. CONCLUSIONES Y RECOMENDACIONES.**

<b>FACULTAD DE INGENIERIA AUTOMOTRIZ - ESPE</b>									
<b>PRACTICA Nº 5</b>									
					<b>LUZ INTERIOR TEMPORIZADA</b>				

### 1. OBJETIVO:

- ✚ Conocer las partes que componen este circuito.
- ✚ Permitir que la luz del habitáculo permanezca encendida algún tiempo luego de cerrada la puerta y, en vez de apagarse al instante se va difuminando con una cadencia lenta,
- ✚ Entender el funcionamiento del sistema.

### 2. EQUIPO Y MATERIALES:

- ✚ Modulo de Entrenamiento de Alarmas y Bloqueos.
- ✚ Circuito de luz interior temporizada.
- ✚ Cables de Conexión.

### 3. MARCO TEORICO:

Cuando la puerta del coche o cabina está cerrada el transistor BC317 sí está conduciendo, ya que la polarización de la base es positiva en un transistor NPN y las resistencias de 450K y 100K hacen que esto sea posible. Siendo la de 370K la carga y evitando que el transistor se quemara y al mismo tiempo que la corriente no entre por el diodo. Cuando abrimos la puerta, ponemos a negativo (masa) la base del BC317 con lo cual hacemos que no conduzca y la corriente que pasaba a través de él pase ahora por el diodo, iluminando la lámpara y cargando el condensador. Alterando esos valores se logra cambiar los tiempos a gusto. El patillaje del BUZ48 es el siguiente: Visto de frente (que uno pueda leer las inscripciones) y con las patas hacia abajo de izquierda a

derecha la primera es Gate (G), la del medio es Drain (D) y la última es Source (S).

#### 4. DESARROLLO:

4.1. Conecte el circuito como se muestra en la figura 5.15.

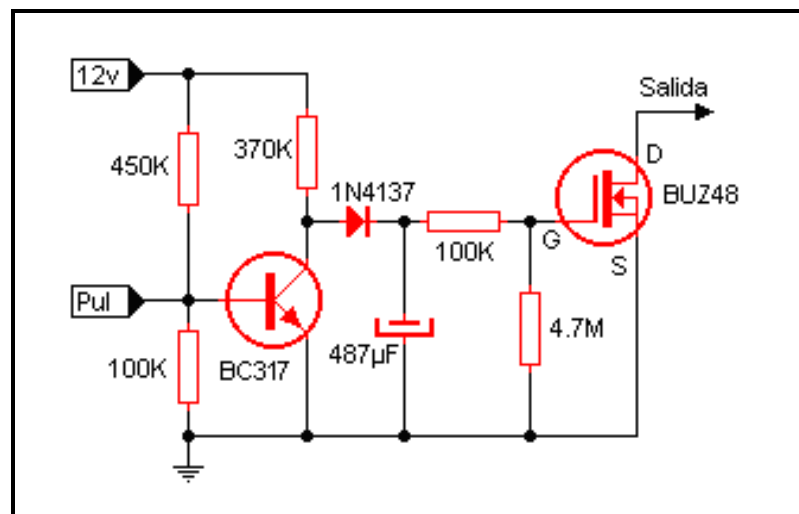


Figura 5.15. Circuito de Luz Interior Temporizada.

#### Instalación:

Si el vehículo está equipado con un sistema de seguridad o alarma que utilice los pulsadores de las puertas como detectores de intrusión habrá que conectar el circuito como se muestra en el siguiente esquema:

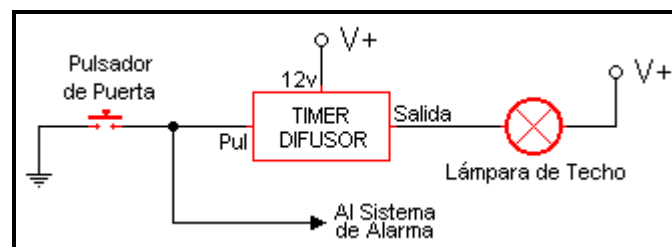


Figura 5.16. Circuito de Instalación

Aquí, la toma de la alarma se sigue efectuando desde el pulsador para que el retardo de apagado no afecte el desempeño de la misma. El difusor afecta únicamente a la luz de cabina.

Recordar que en estos dos esquemas no se ha dibujado la toma a masa del módulo para simplificar el diseño, pero debe ser cableada.

## **5. CUESTIONARIO.**

**55.1.** ¿Qué tipo de conexión tiene la luz de salón respecto a las cuatro puertas del vehículo?

**55.1.** ¿El circuito en que parte del sistema hay que conectarlo?

## **6. CONCLUSIONES Y RECOMENDACIONES.**

<b>FACULTAD DE INGENIERIA AUTOMOTRIZ - ESPE</b>									
<b>PRACTICA Nº 6</b>									
					<b>BLOQUEO MEGA TRES</b>				

### 1. OBJETIVO:

- ✚ Explicar a los alumnos acerca del funcionamiento de este tipo de bloqueo, mediante un sensor de tacto.
- ✚ Conocer las partes que componen este circuito.
- ✚ Entender el funcionamiento del sistema.

### 2. EQUIPO Y MATERIALES:

- ✚ Modulo de Entrenamiento de Alarmas y Bloqueos.
- ✚ Bloqueo Mega Tres.
- ✚ Cables de Conexión.

### 3. MARCO TEORICO:

Proporcionar al vehículo un sistema de seguridad a través de un bloqueo, el mismo que permite al conductor bloquear el sistema al que se lo haya instalado, este bloqueo es muy importante ya que siempre existe el peligro de que cuando lo dejan aparcado en algún sitio que no preste las seguridades necesarias, bloquearlo al vehiculo para que no pueda arrancar, impidiendo el robo del mismo.

Este bloqueo nos sirve cuando al tocar los contactos secretos que van ha estar ubicados en el panel de instrumentos del vehiculo, al accionar estos contactos con los dedos, se procede a enclavar el rele, haciendo que el paso de la corriente sea interrumpido, por un tiempo indeterminado, ya que se hace esto al momento de que se deja el vehículo aparcado en cualquier lugar que sea peligroso, ya que

por seguridad se activa este bloqueo, este circuito es aplicable para enclavar la bomba de gasolina, así como también cortar el paso de entrada de corriente a la ECM (Modulo de Control Electrónico), otra aplicación en los vehículos que no cuentan con inyección electrónica, encendido por platino o transistorizado, este circuito se lo instala en el secundario de la bobina, cortando la corriente de entrada a la bobina.

Este circuito tiene muchas aplicaciones ya que se le puede instalar para que conmute corrientes y no las deje pasar, bloqueando los elementos a comandar. Ya que en su interior posee un temporizador 555, el mismo que puede ser LM, NE o MC (cmos), ya que son compatibles.

Si trabajamos con 12V los condensadores deberán ser de 25V. Mas o menos deben ser de el doble que la corriente de alimentación. T1 puede ser sustituido por un transistor equivalente.

Se puede usar cualquier tipo de rele: grande, pequeño, etc. El que se tenga a mano. La superficie debe estar limpia, para facilitar el contacto, ya que su cuerpo esta actuando de resistencia.

#### 4. DESARROLLO:

4.1. Conecte el circuito como se muestra en la figura 5.17.

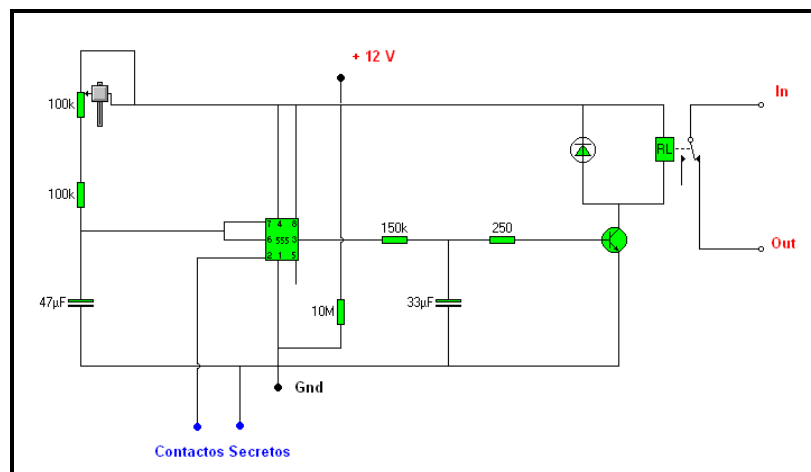


Figura 5.17. Circuito Bloqueo Mega Tres

#### 5. CUESTIONARIO.





## 6. CONCLUSIONES Y RECOMENDACIONES.

FACULTAD DE INGENIERIA AUTOMOTRIZ - ESPE							
PRACTICA N° 7							



					<b>NIVEL DE TEMPERATURA.</b>				

### 1. OBJETIVO:

- ✚ Advertir al conductor el momento que esta conduciendo el vehículo, cuando el nivel de temperatura supera el limite normal
- ✚ Conocer las partes que componen este circuito.
- ✚ Entender el funcionamiento del sistema.

### 2. EQUIPO Y MATERIALES:

- ✚ Modulo de Entrenamiento de Alarmas y Bloqueos.
- ✚ Alarma de Nivel de Temperatura.
- ✚ Cables de Conexión.

### 3. MARCO TEORICO:

El funcionamiento del circuito es a base de un regulador de voltaje LM7812, a través del cual se alimenta el circuito integrado esto se hace con el fin de entregarle un voltaje constante para que en ningún momento se vea afectada la lectura del nivel.

El componente principal, que se encarga de hacer las mediciones y de encender los leds correspondientes, es el circuito integrado LM3914. su salida dispone de diez indicadores luminosos los cuales se van iluminando en orden ascendente según el incremento de combustible.

Hay dos modos posibles para utilizar el LM3914. uno de ellos se denomina modo punto (PAD), con este modo un solo led se va iluminando a la vez, en este caso se enciende el led que indique a que nivel esta combustible.

El otro modo de uso es el de barra (PAD), este sistema es el que nos sirve de mejor manera ya que el indicador visual se muestra en modo de barra, iluminándose los led en secuencia, uno detrás de otro, hasta alcanzar el valor de

nivel correspondiente. La desventaja de este sistema es que existe mayor consumo de corriente.

El LM3914 puede recibir una entrada de voltaje entre 0 y 5 voltios conectado al pin 5.

#### 4. DESARROLLO:

4.1. Conecte el circuito como se muestra en la figura 5.18.

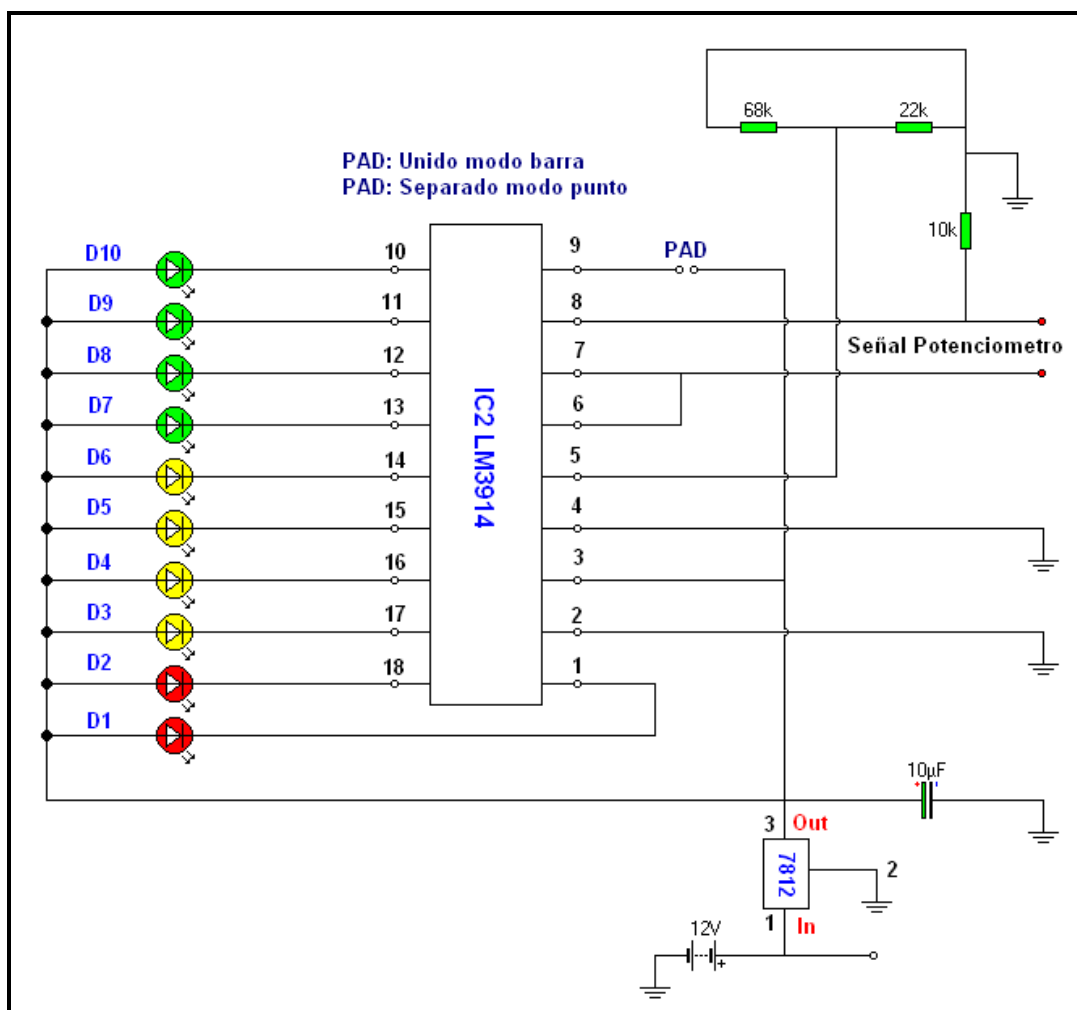


Figura 5.18. Circuito Nivel de Temperatura

4.2. Gire el potenciómetro y revise el indicador de leds.

#### 5. CUESTIONARIO.



## 6. CONCLUSIONES Y RECOMENDACIONES.

FACULTAD DE INGENIERIA AUTOMOTRIZ - ESPE							
PRACTICA N° 8							

					<b>NIVEL DE REFRIGERANTE.</b>				

### 1. OBJETIVO:

- ✚ Advertir al conductor el momento que esta conduciendo el vehículo, cuando el nivel de refrigerante esta bajo.
- ✚ Conocer las partes que componen este circuito.
- ✚ Entender el funcionamiento del sistema.

### 2. EQUIPO Y MATERIALES:

- ✚ Modulo de Entrenamiento de Alarmas y Bloqueos.
- ✚ Alarma de Nivel de Refrigerante.
- ✚ Cables de Conexión.

### 3. MARCO TEORICO:

En la construcción de este circuito vamos a utilizar la característica de conducción eléctrica del agua. La característica principal de este circuito es colocar una serie de sensores dentro del recipiente de agua, con una distancia entre sensor que pueda abastecer toda la altura del tanque de reserva.

Otra parte importante del circuito es la entrada común, este cable se lo pone en la parte inferior del tanque, en el fondo, de esta forma, cuando el nivel de refrigerante esté en un nivel en el que hace contacto con uno de los sensores, se tendrá unión eléctrica entre el cable común que esta en el fondo, y dicho sensor.

Esta señal es captada por el circuito y traducida en una señal visual, que al final es la que puede visualizar el conductor en el tablero de instrumentos.

El componente central es el circuito integrado ULN2803, el cual posee internamente un grupo de transistores NPN, configurado especialmente para el

manejo de cargas. En la base de los mismos se conecta la señal proveniente de los sensores a través de las resistencias de 10 K y en su salida por el colector, se conectan los leds indicadores de nivel a través de resistencias de 560 ohm.

Dado que el terminal común tiene señal positiva, cuando hace contacto a través del agua con uno de los sensores, se esta polarizando directamente el transistor asociado, por lo tanto entra en conducción haciendo que el led que está conectado a su colector se encienda.

#### 4. DESARROLLO:

4.1. Conecte el circuito como se muestra en la figura 5.19.

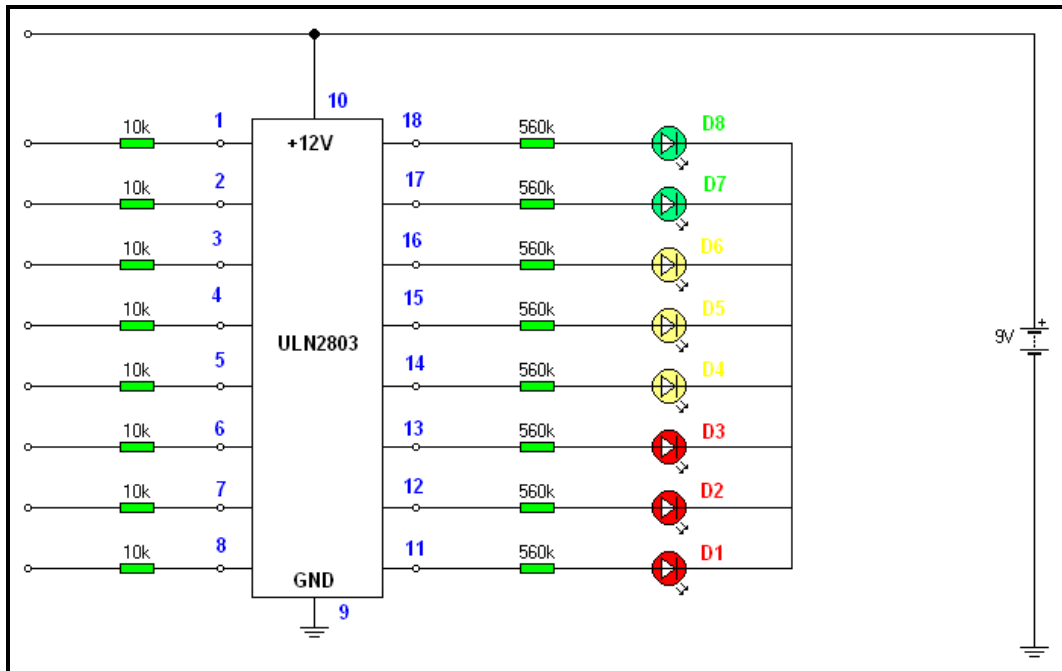


Figura 5.19. Circuito Nivel de Temperatura

4.2. Mediante las puntas de prueba y la punta común, nos indica en que porcentaje del tanque esta el refrigerante.

**5. CUESTIONARIO.**



**6. CONCLUSIONES Y RECOMENDACIONES.**

PRACTICA Nº 9									
					ALARMA DE LUCES ENCENDIDAS				

## 2. OBJETIVO:

- ✚ Advertir al conductor apagar las luces al parquear el vehiculo, estando con las luces encendidas.
- ✚ Conocer las partes que componen este circuito.
- ✚ Entender el funcionamiento del sistema.

## 3. EQUIPO Y MATERIALES:

- ✚ Modulo de Entrenamiento de Alarmas y Bloqueos.
- ✚ Alarma de Luces Encendidas.
- ✚ Cables de Conexión.

## 4. MARCO TEORICO:

El circuito indicado en la figura, es destinado a avisar al conductor de la necesidad de apagar el alumbrado del vehiculo, se caracteriza por su sencillez, evita dejar el vehículo aparcado con las luces encendidas, por olvido, y el único requisito que plantea es que el coche disponga de interruptores de luz interior actuados por las puertas al abrirse y cerrarse.

En el caso de que el interruptor del alumbrado del vehículo este conectado cuando se abre alguna puerta del coche, empieza a sonar un zumbador. La misión del diodo es permitir el paso de la corriente proporcionada por el interruptor accionado por las puertas, e impedir que la luz interior del coche se encienda a través de las lámparas de posición, cuando estas están apagadas y el punto + (Z+) del zumbador aparece una tención negativa. El circuito de la figura esta

previsto para vehículos con negativo a masa. Con instalaciones de positivo a masa hay que cambiar la polaridad de montaje del diodo.

## 5. DESARROLLO:

4.1. Conecte el circuito como se muestra en la figura 5.20.

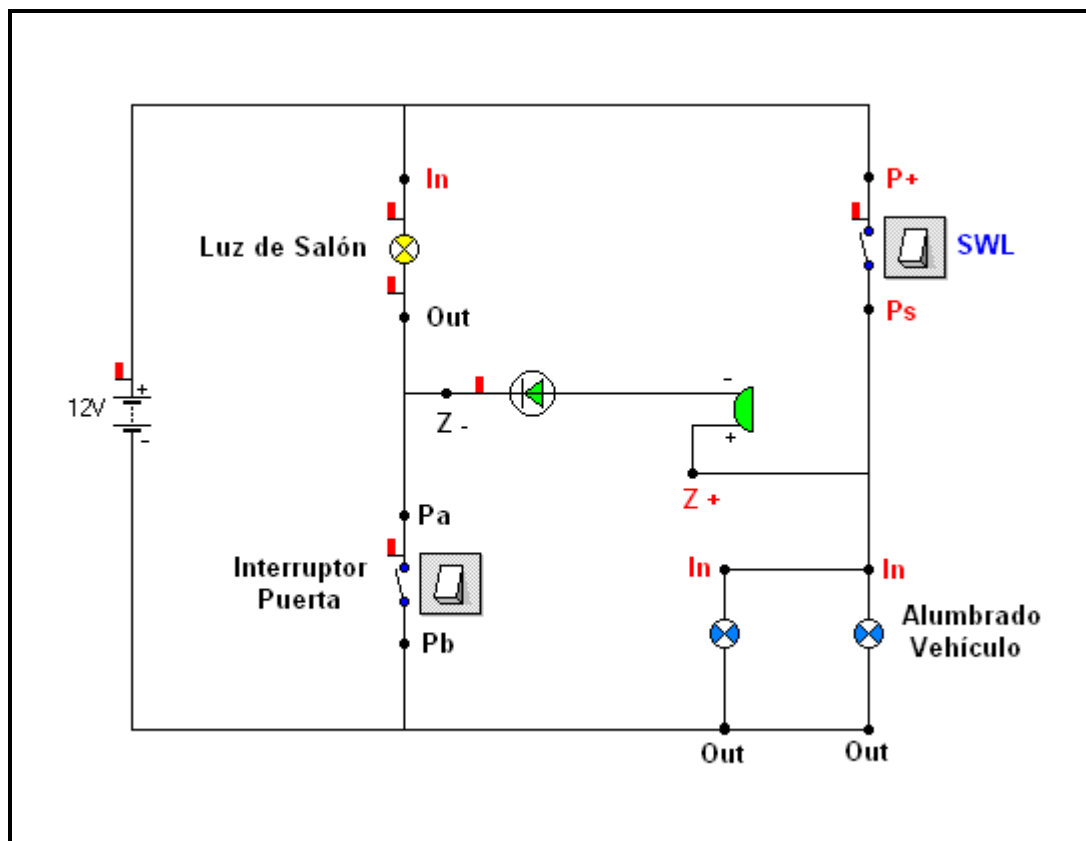


Figura 5.20. Circuito Luces Encendidas

4.2. Active SWL para encender las luces de estacionamiento. Oprimir el indicador de la puerta. En este instante el zumbador debe empezar a sonar, y de esa manera nos avisará que las luces están encendidas.

4.2. Apague SWL. Dejará de sonar la alarma.

## 6. CUESTIONARIO.



- ✚ En el diagrama de conexión que sucede si se quema la luz de salón.
- ✚ ¿Cuál es la función del diodo en el diagrama junto al zumbador?

## **7. CONCLUSIONES Y RECOMENDACIONES.**

# ANEXO B: FOTOS DEL MODULO

**Abril, 2006**

**EL AUTOR**

---

**CARLOS EDUARDO ACURIO ESPINOSA**

**EL DIRECTOR DE CARRERA**

---

**ING. JUAN CASTRO**

**EL SECRETARIO**

---

**DR. EDUARDO VÁSQUEZ**