

ESCUELA POLITÉCNICA DEL EJÉRCITO

DEPARTAMENTO DE ELÉCTRICA Y ELECTRÓNICA

**CARRERA DE INGENIERÍA EN ELECTRÓNICA,
AUTOMATIZACIÓN Y CONTROL**

**PROYECTO DE GRADO PARA LA OBTENCIÓN DEL TÍTULO EN
INGENIERÍA**

***“Diseño y Simulación de un Sistema de Control Automático para
el Proceso de Tostado, Soplado y Molido de Cacao para la
Fábrica de Chocolates Tungurahua”***

EDGAR RICARDO URRUTIA GOYES

SANGOLQUÍ – ECUADOR

2007

CERTIFICACIÓN

Certificamos que el presente proyecto fue realizado en su totalidad por el señor Edgar Ricardo Urrutia Goyes, como requerimiento parcial a la obtención del título de Ingeniero en Electrónica.

Sr. Ing. Rodolfo Gordillo

DIRECTOR

Sr. Ing. Hugo Ortiz

CODIRECTOR

RESUMEN DEL PROYECTO DE GRADO

El proyecto muestra el diseño de un sistema de control automático para activar los procesos de tostado, molido y soplado para la Fabrica de Chocolates Tungurahua. Se analiza en primera instancia dichos procesos, para así elegir los actuadores más convenientes, tanto eléctricos como mecánicos.

Se analiza también el sistema mecánico del proceso para diseñar una alternativa más segura usando embragues disponibles en el mercado. Se incluye además, el diseño del software de control para el sistema automático mediante la lógica de control basada en los procesos mismos de producción. El control lo realizará el PLC Zelio Logic 2.

Se muestran las ventajas y desventajas de cada accesorio recomendado, entre los que destacan, manejo eficaz de variables y control sin importar horarios de trabajo. El proyecto incluye la simulación de los procesos hacia el controlador, y los resultados obtenidos en la misma para comprobar el correcto diseño de hardware y software.

El proyecto permitirá reducir las pérdidas en la producción, y muestra mediante un análisis financiero, el beneficio económico a obtener, teniendo como tiempo de inversión dos años. Así se brinda a la fábrica, un panorama claro de la situación actual e hipotética para su decisión de implementación a futuro.

AGRADECIMIENTO

A Dios, por cubrirse siempre con su mano.

A mis padres, por ser mi ejemplo y mis maestros.

A mi hermano, por abrir camino frente a mis pasos.

A mi novia, por darme fuerza y acompañarme estos años.

A mis amigos, por crecer conmigo.

Al Ing. Rodolfo Gordillo, al Ing. Hugo Ortiz por guiarme debidamente a través de este proyecto; al Ing. Eduardo Espín y al Ing. Mauricio Pérez por darme la oportunidad de empezar en la vida profesional.

A todos.

DEDICATORIA

A ella... al amor de mi vida... a mi madre.

PRÓLOGO

En el Ecuador se ha venido produciendo el chocolate de diversas maneras, entre las que consta el método tradicional conocido como “Ambateño” el cual consiste en un proceso manual de tostado, molido y moldeado de cacao; el que ha venido cambiando con los años hasta los primeros intentos de control mecánico que se registran. La migración del proceso puramente manual, a un proceso automatizado merece la pena ser objeto de investigaciones y estudios para analizar los beneficios que se pueden obtener, además de los problemas que podrían ser solucionados aplicando esta tecnología.

La Fábrica de Chocolates Tungurahua empezó su producción en el año de 1965 y se ha convertido en una de las empresas líderes en la distribución de chocolate Ambateño en la ciudad de Quito. Además, a través de los años, en la empresa se han realizado mejoras mecánicas para facilitar el procesado del cacao, lo cual permitió una mayor producción, pero también aumentó la dificultad en el control de tostado del cacao y el riesgo de accidentes.

Los procesos de automatización industrial se han convertido en una herramienta muy útil cuando se trata de mejorar procesos de fabricación. El proceso de producción del chocolate ambateño quedó obsoleto cuando las necesidades del mercado forzaron a una producción mayor, y al uso de un sistema de acoplamiento alternativo.

Con la utilización de un sistema de control automático se logra activar los procesos sin intervención humana, así como manejar variables en un nivel eficaz y sin importar la hora de trabajo. Además, la utilización de embragues hace que el acoplamiento de ejes en distintos planos, sea más seguro y se eviten accidentes.

El sistema automático de control permitirá reducir el número de lotes perdidos, así como reducir el número de operarios necesarios para manipular el tostador.

El proyecto mostrará, mediante un análisis financiero, el beneficio económico que se obtendrá de las mejoras descritas, así como un análisis del período de retorno de la inversión necesaria para la implementación. Todo lo anterior para brindar a la Fábrica de Chocolate Tungurahua, un panorama claro de la situación actual e hipotética para su decisión de implementación a futuro. La flexibilidad de los controladores, facilitará la actualización futura del sistema.

INDICE

CARÁTULA	<i>i</i>
CERTIFICACIÓN	<i>ii</i>
AGRADECIMIENTO	<i>iii</i>
DEDICATORIA	<i>iv</i>
PRÓLOGO	<i>v</i>
ÍNDICE	<i>vi</i>
CAPÍTULO I	
Introducción	1
1.1. Antecedentes	1
1.2. Justificación e Importancia	2
1.3. Objetivo general	3
1.4. Objetivos Específicos	4
CAPÍTULO II	
Ingeniería Básica	5
2.1. Producción de Chocolate	5
2.1.1. El Cacao	5
2.1.2. El Chocolate	6
2.1.2.1. Elaboración del Chocolate	6
2.1.2.2. Preparación del Chocolate	7
2.2. Panorama Nacional y Local	8
2.2.1. Origen del Cultivo y Exportación en América Tropical	9
2.2.2. Inicios del Cultivo en el Ecuador	9
2.2.3. Evolución del Cultivo en la Costa Ecuatoriana Durante la Colonia	9
2.2.4. Expansión del Cultivo y Aporte Económico del Primer Siglo de la Republica	10
2.2.5. Periodo de Recuperación del Cultivo hasta la Situación Actual	11

2.3. Descripción del Proceso de Producción de Chocolate Puro en la Fábrica de Chocolates Tungurahua	12
2.3.1. Preparación del Cacao	13
2.3.1.1. Tostado	14
2.3.1.2. Molido	15
2.3.1.3. Soplado	15
2.3.2. Producción de Chocolate	17
2.3.2.1. Molido	17
2.3.2.2. Moldeado	17
2.4. Análisis Mecánico	18
2.4.1. Tipos de Embrague	21
2.4.2. Accionamiento de Embragues	22
CAPÍTULO III	
Ingeniería de Detalle	25
3.1. Instrumentación	25
3.1.1. Sensor de Proximidad Capacitivo – Nohken CG2N	27
3.1.2. Switch de Boya – Delta Controls 715	28
3.1.3. Sensor de Temperatura GF SIGNET 2350	29
3.1.4. Contactor y Disyuntor – Arrancador Combinado Telemecanique GV2DM110	32
3.1.5. Generador de Chispa – FC S S720A Solid State Spark Generador	33
3.1.6. Válvula Reguladora de Caudal – Rexroth Boach RS 29190	34
3.2. Selección del Controlador	37
3.2.1. Modulo Lógico Zelio Logic 2 – Telemecanique	37
3.3. Dimensionamiento de Entradas y Salidas	39
3.3.1. Entradas	39
3.3.2. Salidas	39
3.4. Sistema de Control y Monitoreo	40
3.4.1. Control	40
3.4.2. Monitoreo	41
3.5. Sistema de Acoplamiento de Ejes	41
3.5.1. Embrague de Palanca – Zero Max	41

CAPÍTULO IV	
Software de Control	43
4.1. Software de Control y Monitoreo	43
4.1.1. Determinación de Variables	43
4.2. Diagramas de Flujo	44
4.2.1. Activación Motor 1	44
4.2.2. Activación Motor 2	46
4.3. Programación en el Modulo Lógico	47
4.4. Interfaz de Usuario y Monitoreo	49
CAPÍTULO V	
Simulación y Resultados	50
5.1. Simulación	50
5.2. Resultados	51
5.2.1. Check Lists de los Procesos	51
CAPÍTULO VI	
Factibilidad de Implementación	54
6.1. Análisis Financiero	54
6.1.1. Inversión	54
6.1.2. Reservas	55
CONCLUSIONES	57
RECOMENDACIONES	58
REFERENCIAS BIBLIOGRÁFICAS	s
ANEXOS	t
ÍNDICE DE FIGURAS	u
ÍNDICE DE TABLAS	w
GLOSARIO	x
DATASHEETS	y
ENTREGA	z

CAPÍTULO I

INTRODUCCIÓN

1.1. Antecedentes

La domesticación, cultivo y consumo del cacao fueron iniciados por indígenas en México y Centroamérica mucho antes del descubrimiento de América. Lo consumían como una bebida llamada xocoatl (de donde derivaría 'chocolate'), que por su sabor amargo no agradó a su gente. Su uso por los españoles comenzó en 1550 cuando se añadió dulce y vainilla al chocolate. La bebida que inicialmente era consumida solamente por la realeza europea, pronto pasó a uso más extendido, lo cual originó una gran demanda de la pepa. El cultivo y exportación fueron concedidos mediante Cédula Real como exclusivos de México, Centroamérica, Venezuela y Trinidad y Tobago. Ecuador tenía la exclusividad de obrajes y lanas.

En el Ecuador se ha venido produciendo el chocolate de diversas maneras, entre las que consta el método tradicional conocido como "Ambateño" el cual consiste en un proceso manual de tostado, molido y moldeado de cacao; el que ha venido cambiando con los años hasta los primeros intentos de control mecánico que se registran. La migración del proceso puramente manual, a un proceso automatizado merece la pena ser objeto de investigaciones y estudios para analizar los beneficios que se pueden obtener, además de los problemas que podrían ser solucionados aplicando esta tecnología.

La Fábrica de Chocolates Tungurahua empezó su producción en el año de 1965 y se ha convertido en una de las empresas líderes en la distribución de chocolate Ambateño en la ciudad de Quito. Además, a través de los años, en la empresa se han realizado mejoras mecánicas para facilitar el procesado del

cacao, lo cual permitió una mayor producción, pero también aumentó la dificultad en el control de tostado del cacao y el riesgo de accidentes.

Existen varios modelos de mecanización de los procesos antiguos de tostado, molido y moldeado del chocolate para el estilo Ambateño, que incluyen termómetros de control en hornos, motores para giro de molinos y pedales para el moldeado; todo ellos activados por operadores.

Los procesos de automatización industrial se han convertido en una herramienta muy útil cuando se trata de mejorar procesos de fabricación, en cuanto a la optimización de control se refiere, así como a la disminución en el riesgo de accidentes.

El control automático de un proceso permite controlar las activaciones de hornos en base a su temperatura de una manera automática (usando sensores y controladores), así como el control de giro y activación de motores para múltiples propósitos. Estos procesos son realizados mediante el uso de Controladores Lógicos Programables (PLC), los cuales permiten una sencilla manera de administrar los procesos existentes y su control.

1.2. Justificación e Importancia

El proceso de producción del chocolate ambateño quedó obsoleto cuando las necesidades del mercado forzaron a una producción mayor, la que se logró en parte mediante el uso de adaptaciones mecánicas para la producción; sin embargo, el peligro que conlleva el uso de bandas de acoplamiento para la activación de secciones del proceso, hace que sea necesario un sistema de acoplamiento alternativo que, si no llega a garantizar la seguridad de los operarios, por lo menos la mejore de manera notable y que amerite la inversión.

Además las adaptaciones mecánicas hacen que el control del grado de tostado que se le da al cacao, sea complicado y requiera un operario que evite el quemado del cacao mediante la activación y desactivación de la llama del tostador para mantener la temperatura del horno en no más de 90 °C para obtener la calidad óptima para la producción del chocolate, y un problema adicional al

anterior, es que el horario de trabajo es en la noche por cuestiones de política de la empresa, lo que genera muy frecuentemente que operarios se queden dormidos y se pierda lotes de producción por la quema del cacao.

Con la utilización de un sistema de control automático se logra activar los procesos de molido y soplado sin intervención humana, así como manejar la temperatura del horno en un nivel aceptable con el beneficio de que la llama y la temperatura no necesitan la verificación humana para actuar, un gran beneficio si la labor es nocturna. Además, la utilización de embragues hace que el acoplamiento de ejes en distintos planos, sea más seguro y se eviten accidentes como remordimiento de extremidades.

En general, un sistema de control automático ofrece posibilidades orientadas en este caso, al aumento de la seguridad, y a la optimización de los procesos involucrados en la producción.

El sistema automático de control permitirá reducir el número de lotes perdidos por quema de cacao, así como reducir el número de operarios necesarios para manipular el tostador, a uno.

Se reducirán notablemente el número de accidentes mensuales producidos por la manipulación de las bandas de acople de ejes, gracias al modelo de embrague estudiado.

El proyecto mostrará, mediante un análisis financiero, el beneficio económico que se obtendrá de las mejoras descritas, así como un análisis del período de retorno de la inversión necesaria para la implementación. Todo lo anterior para brindar a la Fábrica de Chocolate Tungurahua, un panorama claro de la situación actual e hipotética para su decisión de implementación a futuro. La flexibilidad de los controladores, facilitará la actualización futura del sistema.

1.3. Objetivo General

Diseñar un sistema de control automático para el proceso de tostado, soplado y molido de cacao para la producción de chocolate puro en tabletas.

1.4. Objetivos Específicos

- Analizar el proceso de producción de chocolate.
- Analizar y definir los elementos a usarse en el sistema de acople mecánico.
- Seleccionar los elementos adecuados para la etapa de automatización, como son sensores, actuadores y controlador.
- Diseñar el sistema de control para el proceso y la interfaz con el usuario.
- Realizar un análisis financiero para determinar el período de retorno de la inversión.
- Evaluar mediante simulación, los resultados obtenidos y documentarlos.

CAPÍTULO II

INGENIERÍA BÁSICA

2.1. Producción de Chocolate

La producción del chocolate; su materia prima, como es el cacao, y la producción en sí, incluyendo los procesos de elaboración de chocolate, merecen la pena ser objeto de un estudio profundo.

2.1.1. El Cacao

Aunque hayan surgido a través de los años muchas polémicas sobre la zona exacta de la cual es oriunda la planta de Cacao, la tesis que mayor fuerza ha cobrado es la que indica una vasta región amazónica, incluida la Orinoquia, como la zona donde hace aproximadamente 4.000 años surgió el primer espécimen de la planta que hoy conocemos como Theobroma.

El Theobroma, cuyo nombre, proveniente del griego; significa "Alimento de los Dioses", posee 22 especies conocidas, de las cuales la única que se cultiva para la producción industrial y comercial es el Theobroma Cacao L.¹

Desde su descubrimiento hasta hoy, el cultivo de cacao se ha extendido a distintas zonas tropicales, sobre todo a África occidental, área que actualmente suministra las dos terceras partes de la producción mundial. Los principales países productores son Costa de Marfil, Brasil, Ghana, Nigeria y Camerún. Ecuador, México, República Dominicana y Colombia son también productores notables.

Ghana produce el cacao de mayor calidad. La producción mundial de 1984 a 2000 pasó de 1,5 a 3 millones de toneladas.

¹ http://www.consumaseguridad.com/web/es/sociedad_y_consumo

2.1.2. El Chocolate

El chocolate es el alimento que se obtiene mezclando azúcar con dos productos derivados de la manipulación de las semillas del cacao: una materia sólida (*la pasta de cacao*) y una materia grasa (*la manteca de cacao*).

La palabra *chocolate* es una adaptación de la palabra náhuatl *xocolātl*, que hacía referencia a una «bebida espumosa hecha a base de cacao» y cuyo significado literal es *agua agria*.

2.1.2.1. Elaboración del Chocolate

Etapas de la Producción.- El cacao, para convertirse en chocolate, pasa por procesos de: Limpieza, Tostión, Descascarillado, Molido, Atemperado, Moldeamiento, Enfriamiento, Desmolde y Empaque.²

- Tras el tratamiento al que se somete a las habas de cacao en las zonas de recolección, estas se envían a las distintas fábricas chocolateras.
- Lo primero que se realiza es el lavado y tostado de las habas del cacao; el objetivo es aumentar el aroma y favorecer el desprendimiento de la piel de las semillas. Un sistema de cepillado posterior permite eliminar esas pieles y cualquier otra impureza o cuerpo extraño.
- A continuación, se realiza la torrefacción de las habas del cacao ya tostadas, un proceso importantísimo para la calidad final del producto. En unas grandes *esferas* giratorias, las habas se tuestan durante unos pocos minutos a entre 110 y 120°C., eliminándose la humedad y la acidez, al tiempo que se favorece el desarrollo de los aromas. Cada tipo de grano que formará parte de una determinada mezcla de chocolate se tuesta por separado. Nunca se utiliza un único tipo de grano para elaborar el chocolate.
- Después de su enfriamiento, las habas, cuyas cáscaras han comenzado a explotar por el efecto de la torrefacción, se llevan a una máquina de descascarillar y cribar, que abre los granos tostados y separa los pellejos, ligeros, de la parte comestible, más pesada.

² http://www.chocolates.com.co/ch_procesoprod.htm

- Las cáscaras y hollejos se reciclan como compost para jardines, o para elaborar mantecas de baja calidad.
- El siguiente paso es la mezcla. Determinadas cantidades de diferentes variedades de granos son pesadas e introducidas en un depósito cilíndrico, previamente a su paso a las máquinas de molienda.
- A continuación, se muelen las habas del cacao. Las habas trituradas pasan a través de una batería de molinos y se someten a un batido a una temperatura constante de 60-80°; la duración de este tratamiento puede ir de las 18 a las 72 horas. La duración influye en la textura del chocolate resultante: a menos batido, mayor aspereza. Por efecto de la trituración, el tejido celular de las habas, que contiene de un 50 a un 60% de manteca de cacao, permite la liberación en parte de esta grasa, que luego se licúa por efecto del calor generado por el frotamiento.
- El resultado es una pasta fluida pero densa, la *pasta de cacao*: una suspensión de sustancias con cacao en manteca de cacao.
- Para su utilización en los diferentes productos, esta pasta se homogeneiza y se calienta a 100°, para ser luego propulsada en prensas hidráulicas. Se extrae así la mayor cantidad posible de *manteca de cacao*, que se filtra y se compacta en grandes bloques. La pasta de cacao, con un porcentaje de grasa reducido entre el 8 y el 22%, se presenta en forma de pan u hogaza. Esta parte sólida es durísima, pues se solidifica a 600 atmósferas.
- El característico crujido y el delicado brillo del buen chocolate es debido a la estructura cristalina de la *manteca de cacao*.
- La *manteca de cacao*, aparte de su utilización en la elaboración de chocolates, se usa en jabones y cosmética, por tener un punto de fusión ligeramente inferior a la temperatura corporal, lo que la convierte en una base perfecta para lápices de labios y otras cremas.³

2.1.2.2. Preparación del Chocolate

El proceso de preparación del chocolate se puede clasificar de la siguiente manera.

³ <http://es.wikipedia.org/wiki/Cacao>

Producción de la Pasta de Cacao.- La almendra es tostada, ayudando de esta forma a desarrollar todas las cualidades aromáticas y de sabor del cacao. Luego del tostado, la almendra es descascarillada y molida hasta obtener una pasta de textura suave, la pasta de cacao. Esta pasta se almacena en forma de tortas semi-sólidas.

Obtención de la Manteca de Cacao.- A la pasta de cacao se le somete a un proceso de prensado, con el fin de extraer la manteca de cacao. Este proceso también se le conoce como proceso de alcalinización, ya que ayuda a eliminar la acidez y la amargura típica del cacao. A las tortas resultantes también se les conoce como "chocolate Holandés", ya que este método fue perfeccionado por el maestro chocolatero Holandés C.J. Van Houten en el año de 1.828.

Obtención del Cacao en Polvo.- Es el resultante de la eliminación de la manteca de cacao de la pasta de cacao. Es una materia prima que sirve para la elaboración de otros productos.

Obtención del Chocolate.- Se le añaden a la pasta de cacao, azúcar pulverizado y diversos aromas. A esta pasta se le somete a un proceso comúnmente llamado "conchado" que no es otra cosa que remover la pasta de cacao con el fin de obtener una emulsión perfecta. Este proceso puede llegar a durar hasta 3 días.⁴

La **Figura 2.1.** muestra el esquema del proceso de obtención del cacao en sus variedades.

2.2 Panorama Nacional y Local

A continuación se describe los inicios del cultivo del cacao en el país, así como la variación en la producción del mismo, para poder tener una idea clara de la situación de la producción actual de chocolate en el Ecuador.

⁴ <http://www.ilustrados.com/publicaciones/EpyuVFuEAdDjzYqXB.php#sup>

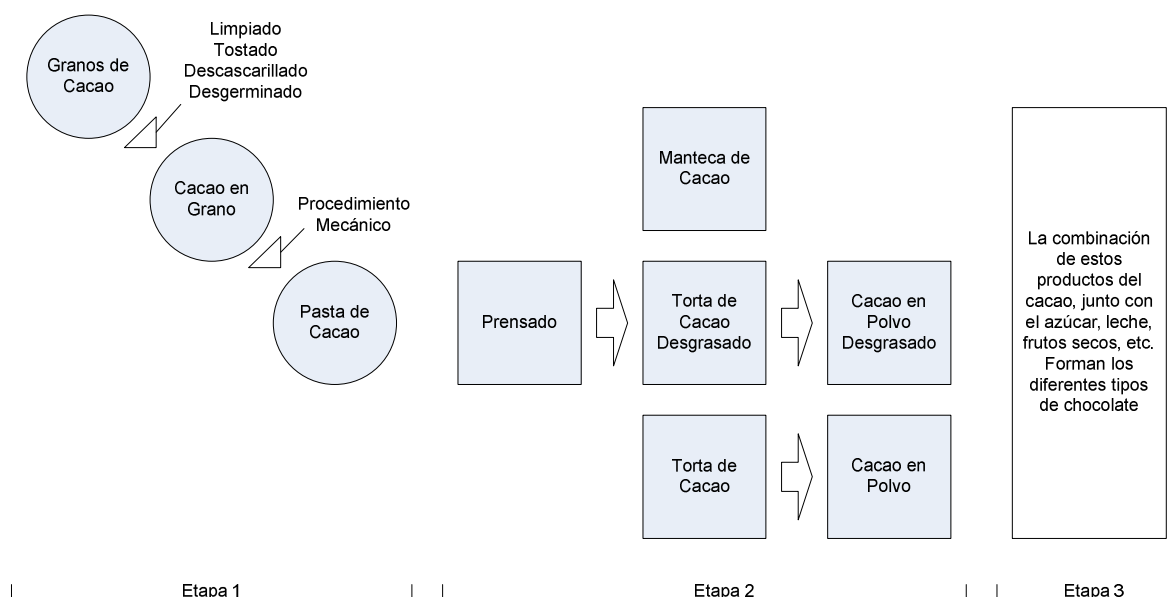


Figura 2.1. Proceso de Obtención de las Variedades de Cacao

2.2.1. Origen del Cultivo y Exportación en América Tropical

La domesticación, cultivo y consumo del cacao fueron iniciados por los indígenas toltecas, aztecas y mayas en México y Centroamérica mucho antes del descubrimiento de América. Su uso por los españoles comenzó en 1550 cuando unas religiosas añadieron dulce y vainilla al chocolate.

El cultivo y exportación fueron concedidos mediante Cédula Real como exclusivos de México, Centroamérica, Venezuela y Trinidad y Tobago.

2.2.2. Inicios del Cultivo en el Ecuador

En la segunda mitad del siglo XVI fue tan rentable el negocio del cacao, que atrajo el interés de empresarios guayaquileños de cultivar este producto, a pesar de las prohibiciones establecidas mediante las Cédulas Reales. La producción y comercio clandestino desde Guayaquil fue siempre creciente. Finalmente, en 1789, el Rey Carlos IV permitió, mediante Cédula Real, el cultivo y exportación de cacao desde la costa ecuatoriana.

2.2.3. Evolución del Cultivo en la Costa Ecuatoriana durante la Colonia

Desde principios de 1600 ya habían pequeñas plantaciones de cacao a orillas del río Guayas y se expandieron a orillas de sus afluentes el Daule y el

Babahoyo. La variedad “Nacional”, reconocida mundialmente por su aroma floral, es producida exclusivamente por Ecuador.

La **Figura 2.2.** muestra datos de producción del período colonial (1600-1820). Estos datos indican que, durante la colonia, pese a las prohibiciones reales, hubo un importante incremento de áreas de siembra y exportación de cacao, la mayor parte por vía de contrabando.

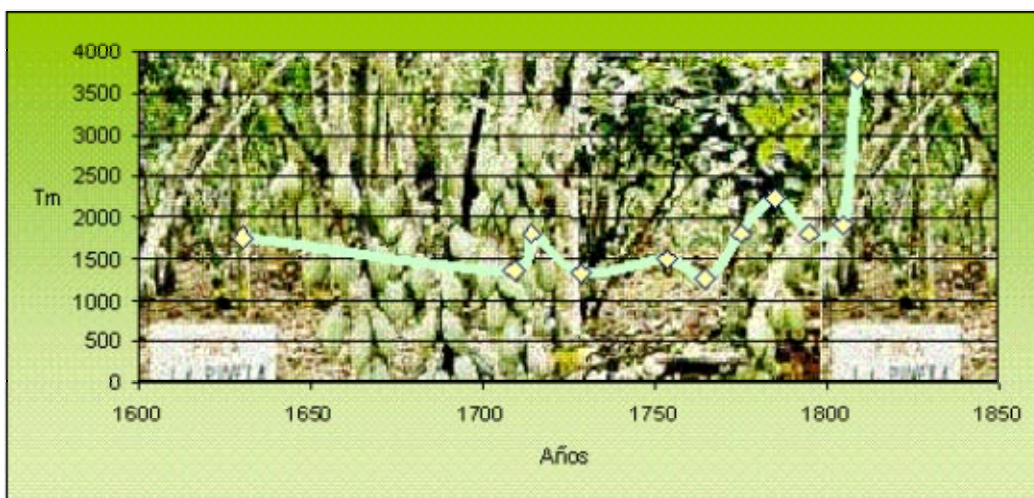


Figura 2.2. Producción de Cacao en la Colonia (1600-1820)

2.2.4. Expansión del Cultivo y Aporte Económico del Primer Siglo de la República

La **Figura 2.3.** muestra una tendencia de producción variable entre 120.000 a 160.000 quintales por año entre 1820 a 1860, debido específicamente a la crisis del mercado mundial y las revoluciones internas en el país. Entre 1880 a 1890, el Ecuador fue el mayor exportador mundial de cacao, sitio que comenzó a perderlo a favor de Ghana, hacia fines del siglo.

Siendo el cacao el principal producto generador de divisas y recursos, permitió la creación de los primeros bancos del país y fue también el soporte para el manejo político y económico de los grupos gobernantes de turno.

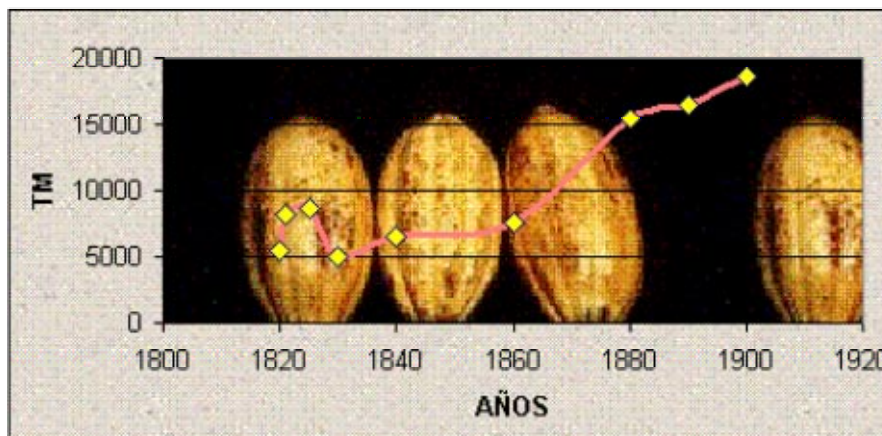


Figura 2.3. Producción de Cacao en el Ecuador en el siglo IXX

2.2.5. Período de Recuperación del Cultivo hasta la Situación Actual

La producción de esta etapa llega hasta 33.000 TM en 1960. En esta década se produce un nuevo incremento de áreas de siembra en base a repartición de tierras valdías y de haciendas improductivas por la Reforma Agraria, lo cual en los años sucesivos produce niveles de producción crecientes, hasta estabilizarse al final de la década de los 80 con producciones que fluctúan alrededor de las 80.000 TM por año en promedio hasta la presente, en un área aproximada de 360.000 has.

La **Figura 2.4.** muestra el claro aumento en la producción de cacao en el Ecuador.

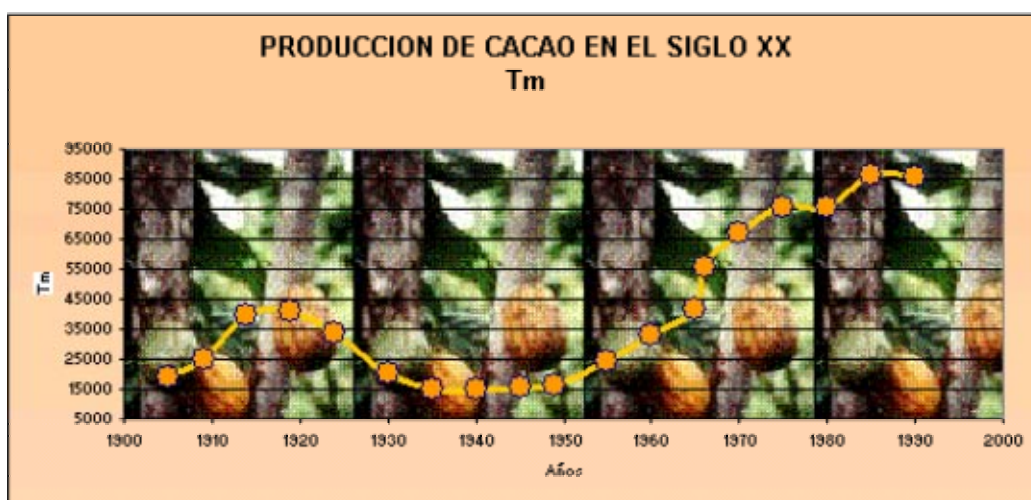


Figura 2.4. Producción de Cacao en el Ecuador en el Siglo XX

Esta tendencia sigue aumentando en la actualidad. La producción de cacao mantiene al Ecuador en los primeros lugares de los países exportadores de dicho alimento.⁵

2.3. Descripción del Proceso de Producción de Chocolate Puro en la Fábrica de Chocolates Tungurahua

El proceso de producción de chocolate en tabletas, dentro de la Fábrica de Chocolates Tungurahua inicia con la descarga de cacao puro en la zona de recolección de la fábrica; el cacao ingresa al proceso de preparación luego del cual queda en el estado que se denominará Listo para ser convertido en chocolate. El cacao listo ingresa a la etapa de producción en la cual termina procesado en condición de ser empacado para la comercialización. La **Figura 2.5.** muestra un esquema de los procesos básicos de la producción.

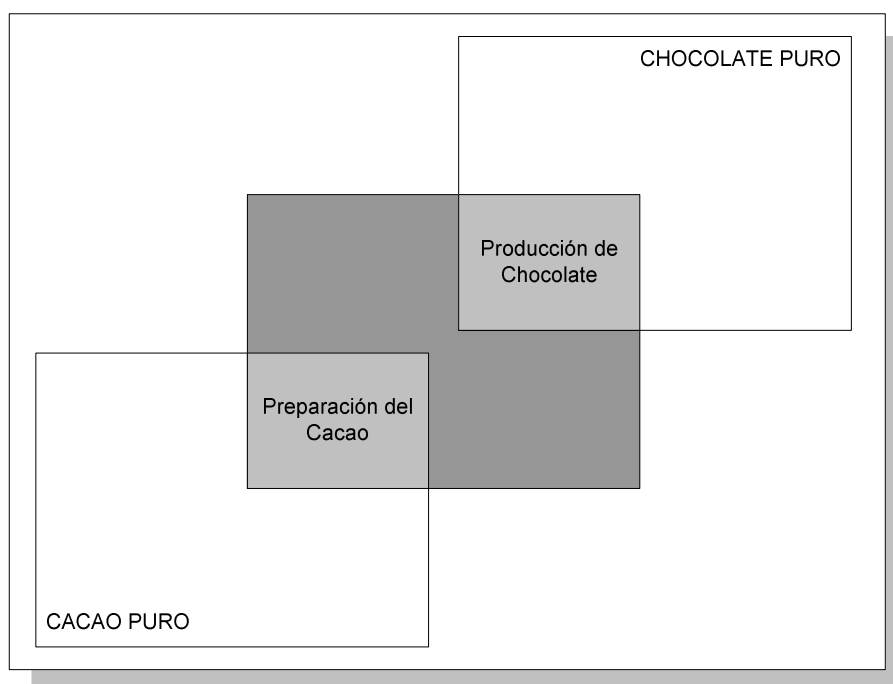


Figura 2.5. Procesos Básicos de la Producción de Chocolate

La etapa de preparación consta de 3 partes, las cuales tratan al cacao puro. Estas etapas son de tostado, soplado y molido. La etapa de producción consta de 2 partes que son de molido y moldeado. La **Figura 2.6.** muestra el esquema más detallado del proceso.

⁵ <http://www.sica.gov.ec/cadenas/cacao/index.html>

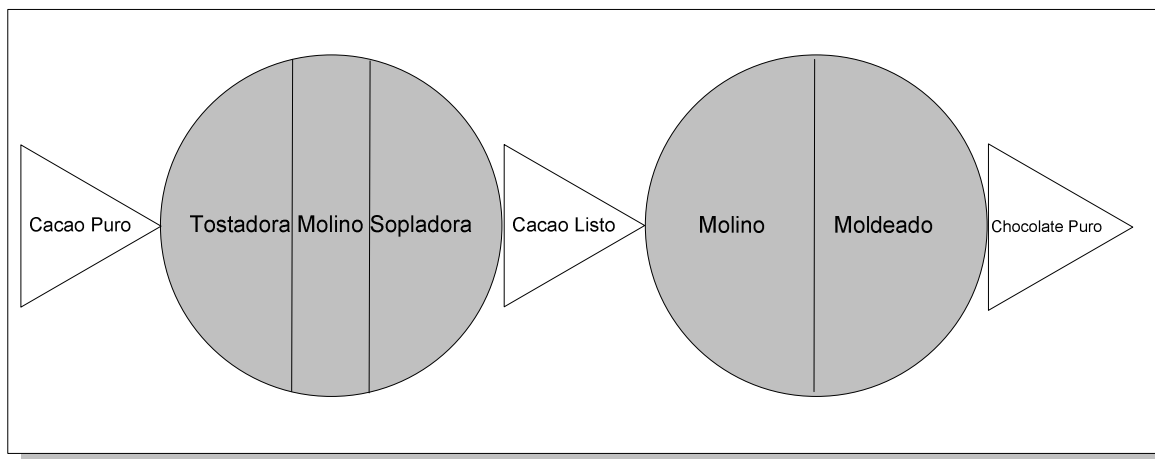


Figura 2.6. Detalle de los Procesos de Producción

La activación y desactivación de cada etapa se la realiza de manera manual pudiendo ser activación mecánica, eléctrica o mixta. La **Figura 2.7.** muestra la naturaleza de la activación de cada etapa del proceso.

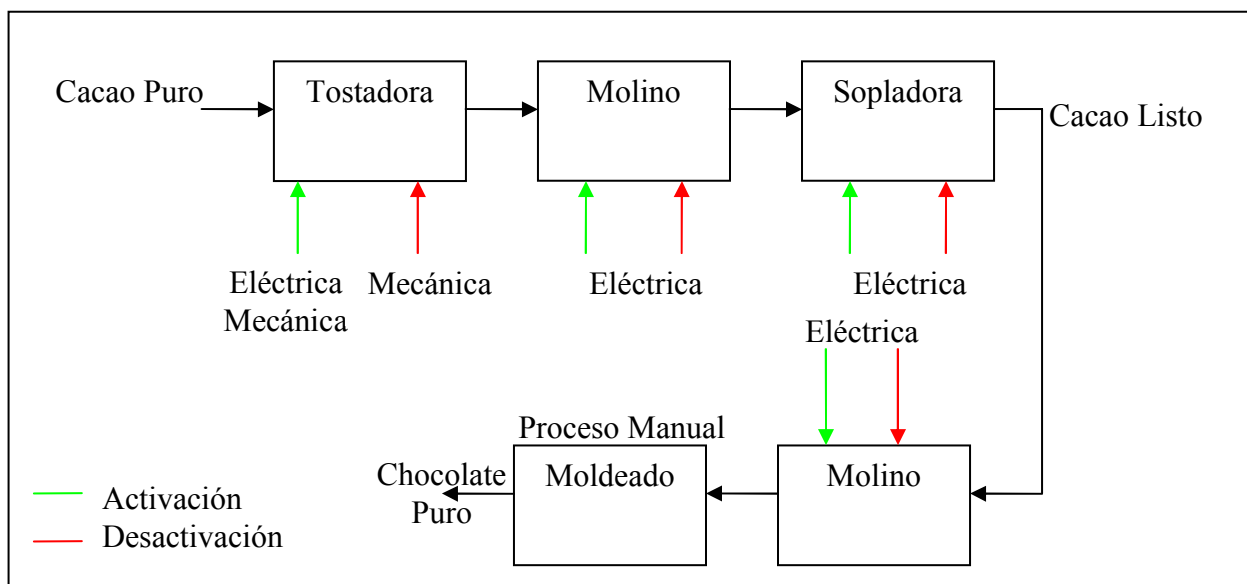


Figura 2.7. Activación de los Procesos de Producción

A continuación se describe más específicamente cada etapa de la producción.

2.3.1. Preparación del Cacao

Como se indicó anteriormente y en la **Figura 2.6.** la preparación del cacao es la etapa inicial de la producción. Consta de 3 partes que son: Tostado, Molido y

Soplado. Luego de esta etapa, el cacao queda listo para ingresar al proceso de producción de chocolate.

2.3.1.1. Tostado

El tostado del cacao puro consiste en introducir el cacao en su estado natural (con su cáscara) en un horno para mantenerlo dentro por un tiempo de 45 minutos a una temperatura no mayor a 90°C y no menor a 80°C. El tostado del cacao debe ser uniforme para que se pueda partir y perder su cáscara.

El horno utilizado es de tipo giratorio para que el cacao se tueste de manera uniforme. El horno se activa mecánicamente colocando una banda de transmisión hacia el motor que activa el molino. El combustible usado para el calentamiento es el diesel, el cual pasa de un tanque de almacenamiento hacia la base del horno mediante la apertura de una válvula. En el horno se halla además un termómetro para controlar visualmente la temperatura de tostado y evitar que el cacao se malogre. La válvula de apertura sirve además como reguladora para disminuir el paso de combustible al horno y así disminuir también la temperatura.

El proceso de tostado consta de los siguientes pasos:

1. Introducir en el horno giratorio máximo 5 palas de cacao
2. Cerrar con firmeza la puerta del horno
3. Adaptar la banda de transmisión al eje del horno, mientras está encendido el molino
4. Abrir la válvula de paso del combustible
5. Encender la llama del horno
6. Controlar la apertura de la válvula de combustible para mantener la temperatura del horno entre los 80 y 90 grados centígrados
7. Retirar la banda transmisora luego de 45 minutos
8. Dejar enfriar el horno por 10 minutos
9. Retirar el cacao tostado y colocar el la tolva del molino

La **Figura 2.8.** muestra el esquema de la etapa de tostado del cacao, así como los elementos que constan en el proceso.

2.3.1.2. Molido

El molido del cacao consiste en, luego de haberlo tostado, pasarlo por un molino que lo triture a un nivel adecuado para que el cacao solamente se cuartee y pueda perder su cáscara naturalmente.

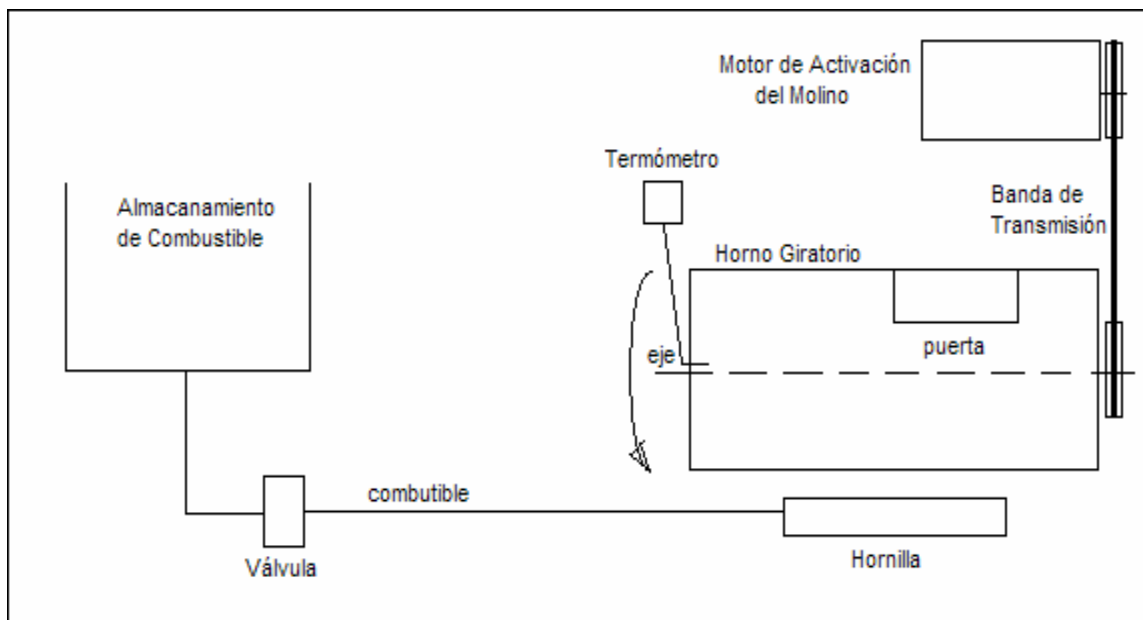


Figura 2.8. Etapa de Tostado del Cacao

El molino utilizado está acoplado a un motor que se activa eléctricamente con un breaker. El cacao tostado debe ser colocado en la tolva del molino previa su activación eléctrica. Los pasos a seguir en esta etapa son:

1. Mantener la tolva del molino permanentemente con cacao
2. Activar el molino (el molino no debe nunca activarse sin cacao)
3. Recoger el cacao partido y colocarlo en la tolva de soplado

En la **Figura 2.9.** se puede ver un esquema de la etapa de molido del cacao tostado.

2.3.1.3. Soplado

Una vez que el cacao está partido, pasa a una etapa de soplado en la cual el cacao, por su diferencia de peso, queda totalmente aislado de su cáscara quedando en el estado que denominamos listo para pasar a la etapa de producción de chocolate.

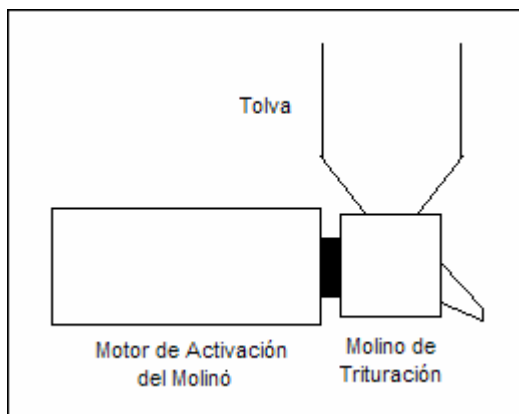


Figura 2.9. Etapa de Molido del Cacao Tostado

El proceso de soplado tiene los siguientes pasos a seguir:

1. Colocar el cacao partido en la tolva de soplado
2. Abrir la compuerta mientras se encuentra activado el motor del molino
3. Recoger el cacao listo y almacenarlo para su tratamiento posterior

En la **Figura 2.10.** se puede ver un esquema del soplado del cacao partido del proceso.

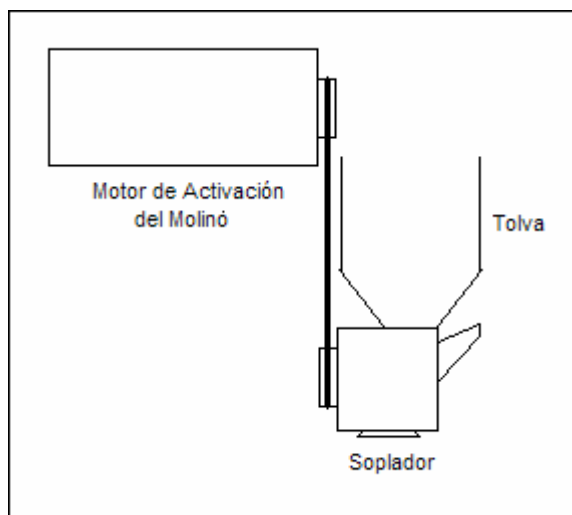


Figura 2.10. Etapa de Soplado

Una vez que el cacao se encuentra listo, pasa a la siguiente etapa llamada de producción.

2.3.2. Producción de Chocolate

La producción del chocolate puro, consta de 2 partes que son; Molido y Moldeado. Luego de estos procesos, las tabletas de chocolate deben permanecer en un proceso de enfriamiento a temperatura ambiente por lo menos 24 horas. Luego las tabletas se encontrarán listas para ser empacadas y comercializadas.

2.3.2.1. Molido

El molido del cacao listo consiste en pasarlo a través de un molino que deje al cacao en forma de una pasta blanda. La activación de este molino es independiente del motor de activación del molino de preparación del cacao, y el molino en sí tiene un grado mayor de trituración para lograr que el cacao listo se descomponga en una pasta uniforme para poder ser moldeado. Aun así, el proceso de molienda en la producción de chocolate es similar al de preparación del cacao. Los pasos de esta etapa son:

1. Mantener la tolva del molino siempre con cacao listo
2. Encender el molino
3. Recoger la pasta derretida e inmediatamente proceder al proceso de moldeado.

La **Figura 2.11.** muestra un esquema de la molienda del cacao listo. Nótese la activación directa desde el motor.

2.3.2.2. Moldeado

La pasta que queda luego de moler el cacao, debe ser moldeada a mano hasta dejarla con su clásica forma de tableta. Este proceso se lo realiza sobre una mesa giratoria y con movimientos complicados de las manos. Por esta razón, esta etapa de la producción, no será objeto del estudio directo de este trabajo; mas podrá estar enmarcada en el contexto.

Luego de realizado el moldeado, las tabletas de chocolate puro deben reposar a temperatura ambiente para que se endurezcan y puedan ser empacadas para su comercialización.

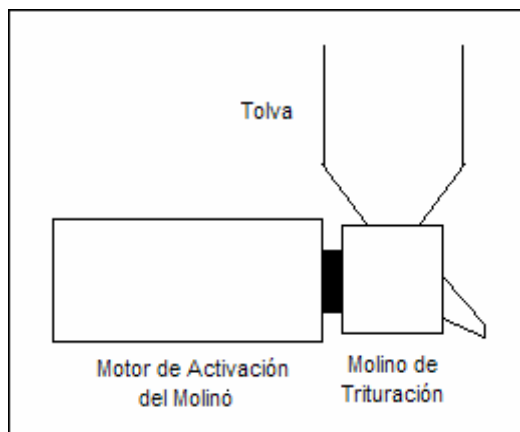


Figura 2.11. Etapa de Molido del Cacao Listo

El esquema general del proceso de producción de chocolate se puede ver en la **Figura 2.12.**

2.4. Análisis Mecánico

Uno de los inconvenientes en la producción de la empresa, es la inseguridad con la que se activa el horno de cacao; pues para hacerlo se requiere, mientras está activado el motor, poner una banda que comunique ambos ejes de giro mediante el golpe con una pierna de la banda.

Como se pudo ver anteriormente en el capítulo, el proceso de tostado del cacao, es primero en la serie de pasos para llegar a obtener el chocolate puro. Por esto no se puede dejar a un lado la mejora de esta etapa a pesar de pertenecer a un tema paralelo a la automatización. El esquema de la activación del horno se puede ver en la **Figura 2.13.**

Este proceso debe ser mejorado, para lo cual se debe adaptar un embrague, el cual será detallado en el capítulo siguiente.

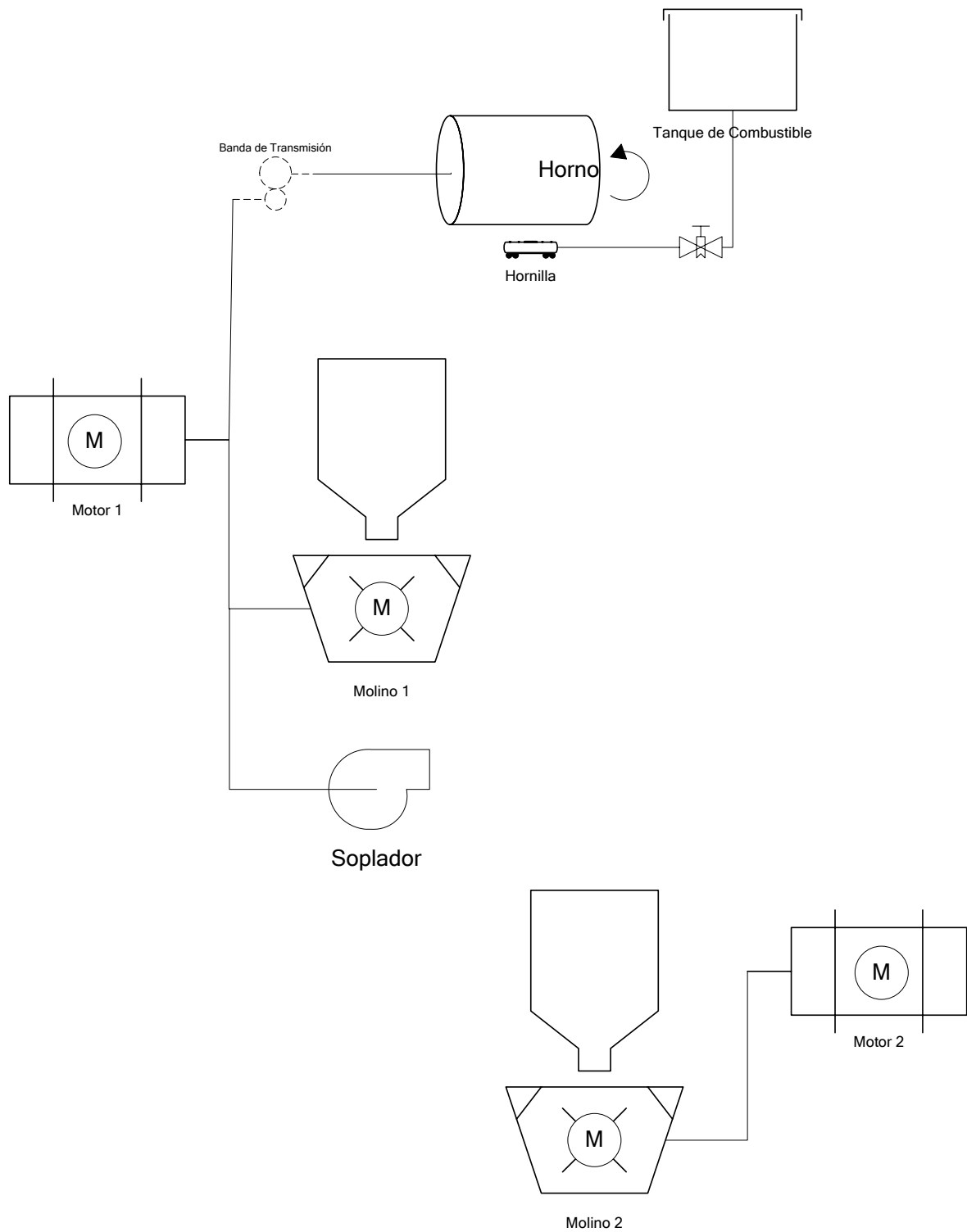


Figura 2.12. Esquema General de Producción de Chocolate

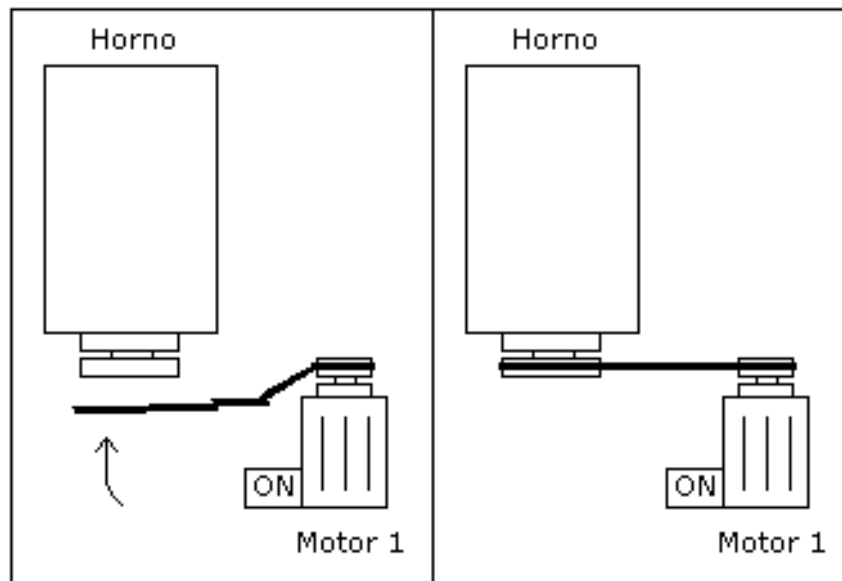


Figura 2.13. Activación del Horno

El esquema de activación del horno mediante el uso del embrague, debe seguir el esquema mostrado en la **Figura 2.14**.

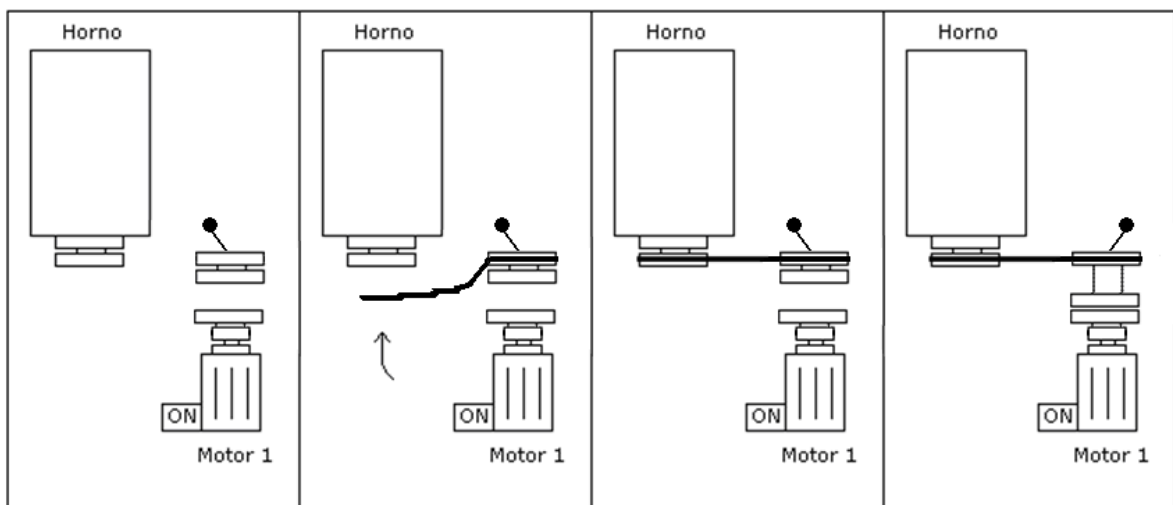


Figura 2.14. Activación del Horno usando el Acople con Embrague

A continuación se describe generalidades acerca de embragues se uso general.

2.4.1. Tipos de Embragues

Los embragues que se pueden incluir en el proceso se pueden clasificar de la siguiente manera:

Embragues Dentados.- Están caracterizados porque la conexión entre los ejes conductor y conducido se logra mediante dos miembros dentados que giran solidariamente con cada eje, de manera que los dientes de uno calcen en los huecos del otro.

Existen dos tipos comunes de embragues de dientes, embragues de dientes cuadrados y de dientes en espiral, el segundo capaz de transmitir momento, y en consecuencia movimientos en dos sentidos, mientras que el primero en un solo sentido.

Los diagramas de algunos de estos embragues se pueden ver en la **Figura 2.15.**

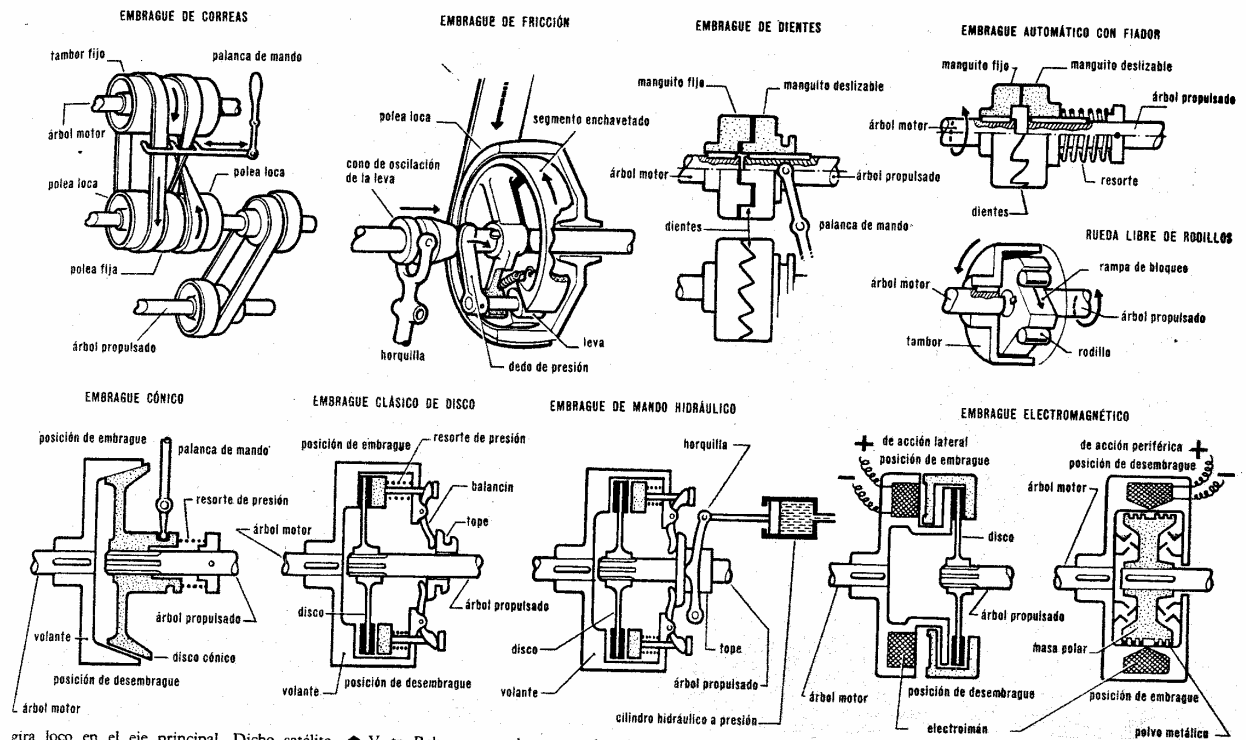


Figura 2.15. Embragues Dentados, de Fricción

Embragues De Fricción.- Son aquellos caracterizados porque el mecanismo de transmisión de movimiento, y en consecuencia de potencia, se logra mediante el contacto entre dos superficies rugosas, una solidaria al eje conductor, la otra al conducido. Estos embragues pueden verse en la **Figura 2.15**.

Embragues Centrifugos.- Consiste en un cierto número de zapatas, distribuidas simétricamente, en capacidad de deslizarse radialmente a lo largo de guías solidarias al eje conductor, y así de entrar en contacto con la cara interior de un tambor solidario al eje conducido.

El esquema de este embrague se ve en la **Figura 2.16**.

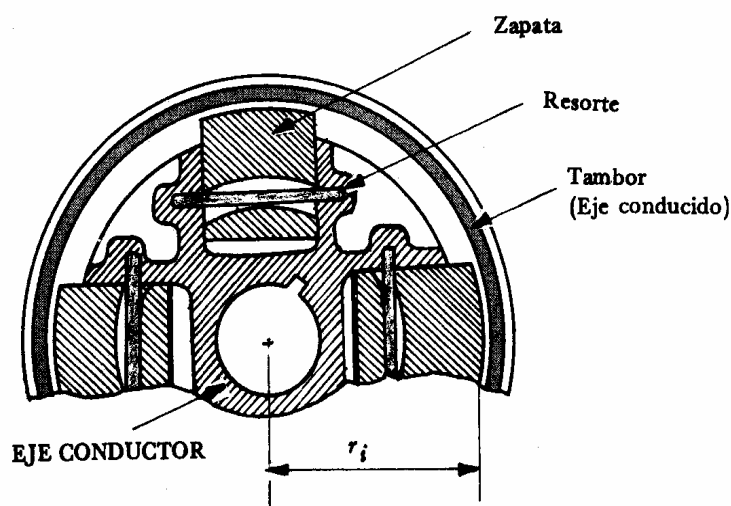


Figura 2.16. Embrague centrífugos

Embragues Automáticos.- El automatismo de este tipo de embrague no radica en su principio de funcionamiento, sino en el sistema de mando, que es normalmente electromagnético o neumático. Este tipo de embrague puede verse en la **Figura 2.15**.

2.4.2. Accionamiento en Embragues

Debido a la necesidad de activar el embrague, existen diferentes formas, agrupadas básicamente en dos:

Sistemas De Embragues Pilotados Por Un Pedal O Palanca

- **Accionamiento Mecánico.-** Este mecanismo se basa en el accionamiento del sistema de embrague, mediante un cable de acero, unido por uno de sus extremos al pedal o palanca de embrague, y por el otro a una horquilla de embrague, unida ésta a su vez con el cojinete de embrague.
- **Accionamiento Hidráulico.-** Se utiliza, para desplazar al cojinete de embrague y al mecanismo de embrague, un cilindro emisor, y un cilindro receptor. Están comunicados entre si, a través de una tubería, el sistema funciona por medio del movimiento de unos émbolos situados dentro de los cilindros, dicho movimiento se efectúa a través de un líquido (el mismo que es usado en sistemas de frenado).

Mecanismos De Embrague Pilotados Electrónicamente

En este mecanismo el mando del sistema, está encomendado a un sistema electrónico de gestión accionado por la electrónica o la hidráulica.

- **Embragues Electromagnéticos.-** Están formados por un elemento conductor fijado al volante de inercia en el que se encuentra polvo metálico, un elemento conducido ensamblado sobre el primario de la caja de cambios con una bobina que es alimentada a través de unas escobillas y un calculador electrónico, que recibe información de la posición de la palanca de cambios, del régimen del motor, de la velocidad del vehículo, y de la posición del pedal del acelerador. El embrague es gestionado por corrientes de intensidad variable.
- **Embragues Hidráulicos.-** Se constituye mediante una bomba solidaria al volante de inercia y una turbina solidaria al primario de la caja de cambio; entre ambas se sitúa un reactor montado sobre una rueda libre y todo el conjunto va cerrado y bañado por aceite, siendo los alabes helicoidales de los tres elementos los que mueven el aceite.⁶

Una vez que el acople mecánico sea seguro se puede continuar con el proceso de automatización. Según la **Figura 2.12**, el esquema debe variar hasta verse como en la **Figura 2.17**. Las características de cada uno de los sensores y actuadores descritos en la **Figura 2.17**, se describen a detalle en el capítulo siguiente.

⁶ <http://www.refacciones-express.com/luk/Manual%20de%20Rep%20VW/indice>

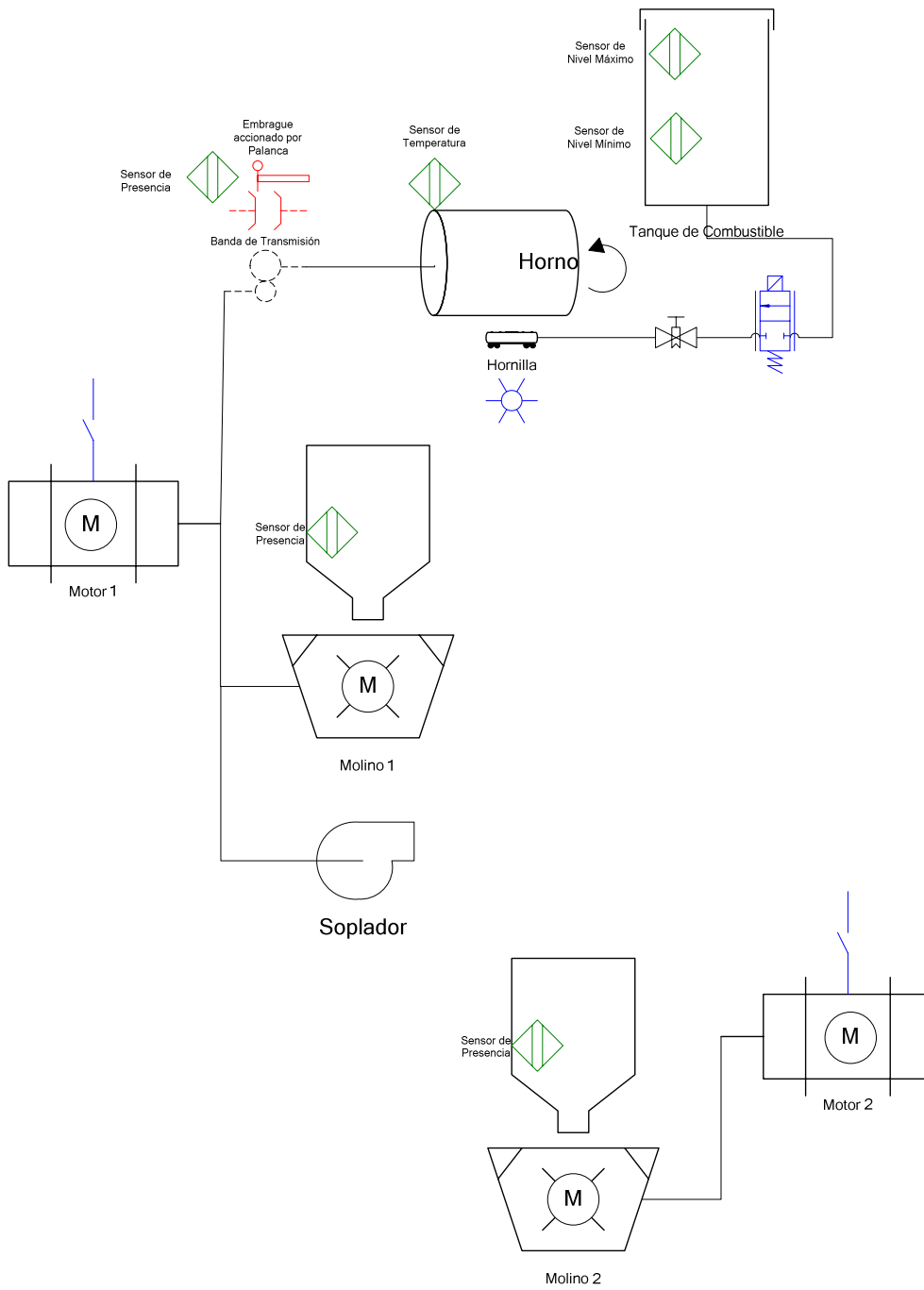


Figura 2.17. Proceso añadido elementos de automatización

CAPÍTULO III

INGENIERÍA DE DETALLE

En este capítulo se describe el funcionamiento general del proceso, de tal forma que se pueda continuar con el análisis de la instrumentación necesaria para automatizar el proceso, es decir, los sensores y actuadores más apropiados para involucrar en el sistema. También se describen características y necesidades tanto técnicas como físicas, para escoger el controlador más apropiado para mandar en el proceso, así como las características de las entradas y salidas de dicho controlador. Se describirá el sistema de control a usar así como el método de monitoreo de las variables involucradas; y finalmente se hará un análisis mecánico del proceso y se describirá el sistema de acople de ejes más apropiado a las necesidades de la empresa en la producción de chocolate.

3.1. Instrumentación

El proceso de producción descrito en el Capítulo II, puede ser esquematizado en la **Figura 2.17**.

La automatización de la producción comprende la activación eléctrica de los procesos mostrados. La única etapa que no se activa eléctricamente, es la activación del giro del horno de cacao, la misma que será mejorada para obtener mayor seguridad en la manipulación. A continuación se describirá los sensores a utilizarse en los procesos para la automatización.

Para activar el Motor 1 en el proceso de obtención de cacao listo, se dan dos casos, el primero, en que se debe la única condición de la existencia de cacao tostado en el Molino 1.

Esta condición es importante puesto que el molino no puede funcionar sin material ya que esto provocaría que se malogre. Cabe recalcar que mientras está activado el Molino 1, debe también activarse el Soplador pues el cacao que se parte en el molino debe ser separado de su cáscara inmediatamente con la corriente de aire generada con el soplador.

El segundo caso, se da cuando se pone la banda de transmisión para el uso del horno giratorio. En este caso, el Motor 1 debe permanecer encendido mientras se de el proceso de tostado del cacao. Para esto se contará con un sensor de nivel que asegure la existencia de llama en el horno y un sensor de temperatura en el horno mismo para controlar el nivel de la llama. La llama debe ser la mínima cuando la temperatura del horno sobre pase los 85 °C y debe avivarse cuando la temperatura descienda a 70 °C. La temperatura máxima de tostado es de 90 °C, por esto se pone como valor máximo 85°C, ya que la inercia de la temperatura hará que al estar subiendo, se mantenga así aunque la llama baje. El nivel mínimo de 70°C se da porque a menor temperatura, el cacao no se tuesta, sino que se cocina.

En el caso del proceso de obtención de chocolate puro, se necesita activar el Motor 2, para lo cual, la única condición necesaria es que exista cacao listo en la tolva del Molino 2.

De lo anterior se puede determinar la necesidad de implementar 2 sensores de presencia de cacao, un sensor de temperatura en el rango de 50 a 100 °C, y un sensor de nivel para el combustible.

Para los sensores de presencia de cacao, se utilizará sensores de proximidad capacitivos, los cuales gozan de beneficios como detectar cualquier material a distancia. A continuación describiremos los sensores específicos.

3.1.1. Sensor de Proximidad Capacitivo – Nohken CG2N

El switch de proximidad recomendado, se puede ver en la **Figura 3.1.**



Figura 3.1. Sensor de Proximidad Capacitivo Nohken

Este sensor puede ser colocado en las tolvas de cacao tostado y en la tolva de cacao listo. Además puede ser usado sin inconvenientes como sensor de proximidad para detectar la activación del embrague de acoplamiento. Las ventajas de este switch son las siguientes:

- Medición a corta o larga distancia (sensor en posición variable).
- Costo medio y durabilidad.
- Destinado a la medición de presencia, de polvos, granos y barros.

Las características del switch son:

- Alimentación: 24 Vdc
- Salida: Relé – hasta 4 (A) seleccionable N/A o N/C
- Temperatura de Trabajo: 0 – 85 °C
- Presiones de Proceso: Vacío a 10 bar
- Longitud el Electrodo: 0 – 100 cm
- Construcción: electrodo de Acero Inoxidable AISI 316 pulido sanitario; aislador de PTFE, O-Ring de Viton, carcaza de Aluminio.¹

¹ www.schilling.com.ar/medicionnivelcapac.htm

El sensor de nivel que se utilizará en el tanque de combustible será el más sencillo. Un switch de boya el cual posee la ventaja de ser barato y duradero. A continuación describiremos el switch de boya.

3.1.2. Switch de Boya – Delta Controls 715

El sensor de boya recomendado para medir el nivel de combustible, se puede ver en la **Figura 3.2**.

TYPE 715 ALARM



Figura 3.2. Switch de Boya Delta

Este sensor tiene las características siguientes:²

- Operación.- El peso de la boya se sujeta de un resorte. Las variaciones en el nivel del líquido causa el movimiento hacia arriba o debajo de la boya. Este desplazamiento produce la activación de un switch interno.
- Usos.- Alarmas de alto y bajo nivel. Control de bombas y motores.
- Banda de Inserción.- Hasta 15 metros.
- Temperatura.- Rango de -30 a 260 °C.
- Conexión.- 4 pines. 2 normalmente abiertos. 2 normalmente cerrados.
- Voltaje.- Hasta 220 Vac, hasta 48 Vdc.
- Confiables, simples, entendibles, de bajo mantenimiento.

El esquema de conexión de este switch de boya se aprecia en la **Figura 3.3**.

² <http://controlesdenivel.com/s709.htm>

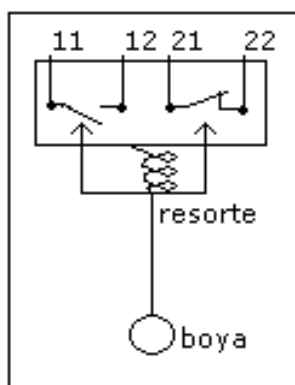


Figura 3.3. Switch de Boya – Esquema de Conexiones

Como puede verse, el peso natural de la boya estira el resorte, y hace que los contactos no cambien de estado. Al existir un líquido que levante la boya en un nivel predeterminado, el peso de esta desaparece y permite que el resorte se recoja y accione los contactos del switch. Se tiene ambos tipos de conexiones (N/O y N/C) para facilitar los casos de alto y bajo nivel.

Finalmente, en lo que a sensores se trata, se necesita un sensor de temperatura para colocarlo dentro del horno giratorio. Esto se realiza mediante cableado a través de la puerta de acceso al horno. El sensor que se utilizará es uno de tipo industrial que permita medir la ventana de temperatura de 15 °C y sin la necesidad de mayor precisión en la misma. A continuación se describe la el sensor recomendado.

3.1.3. Sensor de Temperatura GF SIGNET 2350

La temperatura del horno, puede ser considerada como la variable más importante del proceso, ya que el tostado del cacao es, como se describió en el Capítulo I, el principal inconveniente por su difícil control y dadas las condiciones nocturnas de trabajo de la producción.

Por esta razón, se debe hacer una consideración especial en este punto, ya que el elemento seleccionado debe ser acondicionado para la entrada analógica del controlador, es decir, una señal entre 0 y 10 voltios.

El elemento recomendado, es el sensor de temperatura GF SIGNET 2350, el cual posee las siguientes características:³

- Sensor RTD de Platino PT-1000.
- Rango de Medición. 0 a 100 °C.
- Tipo de Cable. PVC con chaqueta, par trenzado de 2 conductores 22 AWG.
- Precisión. +/- 0.5 °C.
- Repetibilidad. +/- 0.5 °C.
- Salida lineal.
- Conexión a Proceso. Instalación con rosca 3/4" NPT.
- Peso. 151 gramos.
- Almacenamiento. -55 a 100 °C.

La presentación del sensor GF 2350 se puede ver en la **Figura 3.4**.



Figura 3.4. Sensor GF 2350 – Presentación

Dado que el rango de medición de este sensor es de 0 a 100 °C, la alimentación al mismo deberá ser de 10 V. Así, se tendrá una variación de 0.1 V/°C.

Para el cableado y conexiones del sensor, se muestra la **Figura 3.5**. Cabe recordar que la alimentación debe ser de 10 V para obtener la señal deseada.

³ Datasheet GF SIGNET 2350 Temperature Sensor

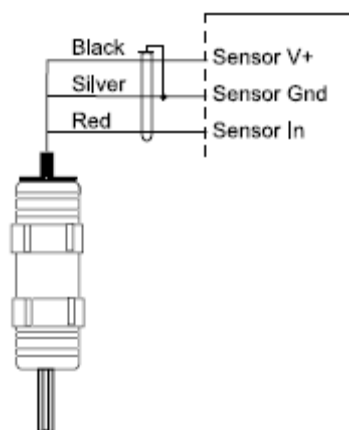


Figura 3.5. Diagrama de Conexiones GF 2350³

Al alimentar el sensor con 10 V este entrega una señal de 100 mV/°C, lo cual es lo más adecuado para el proceso a controlar. De esta manera, el valor mínimo y máximo para la actuación del controlador serán los mostrados en la **Ecuación 3.1.** y en la **Ecuación 3.2.** respectivamente, en la **Tabla 3.1.**

Tabla 3.1. Voltajes de Selección de Llama Alta - Baja

Voltaje Mínimo	Voltaje Máximo
$V = T_{\min} * 100 \text{ mV/}^{\circ}\text{C}$ Ecuación 3.1.	$V = T_{\max} * 100 \text{ mV/}^{\circ}\text{C}$ Ecuación 3.2.
$V = 70 * 100$	$V = 90 * 100$
$V_{\min} = 7 \text{ V}$	$V_{\max} = 9 \text{ V}$

De esta manera se puede enviar la señal directamente al controlador. Las dimensiones físicas del sensor se pueden ver en la **Figura 3.6.**

Una vez, que se han determinado los sensores más apropiados, el siguiente paso es determinar los actuadores para el proceso.

En cuanto a actuadores, se necesitarán dos iguales para la activación de ambos motores. El actuador obvio, es un contactor con un disyuntor en serie para la activación. Ambos elementos deber coincidir con las características del motor a activar. A continuación se muestran los elementos recomendados.

³ Datasheet GF SIGNET 2350 Temperature Sensor

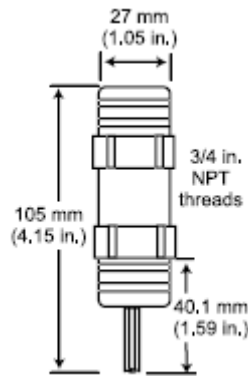


Figura 3.6. Dimensiones Físicas GF 2350³

3.1.4. Contactor y Disyuntor – Arrancador Combinado Telemecanique GV2DM110

Para arrancar cada motor, es necesaria la presencia de un guarda motor o disyuntor que no permita que altas corrientes lleguen al bobinado del motor. Además el controlador debe activar un contactor, el cual accione el motor de una manera indirecta para evitar que el controlador reciba corrientes parásitas.

Una opción muy recomendable, es disponer de un arrancador combinado; el cual posee en un solo bloque, un contactor y un disyuntor. Esta opción es el Arrancador Combinado Telemecanique GV2DM110, el cual se adapta a las condiciones de la empresa ya que ambos motores son de 3 HP de potencia. El arrancador puede ser visto en la **Figura 3.7.**



Figura 3.7. Arrancador Telemecanique

³ Datasheet GF SIGNET 2350 Temperature Sensor

Las características del arrancador son las siguientes:

- Voltaje.- 220/440 V
- Potencia.- 1.5 hasta 4 HP
- Frecuencia.- 50/60 Hz
- Regulación Térmica.- 4 hasta 6.3 A
- Modelo.- Disyuntor/GV2ME10, Contactor/LC1D09⁴

Lo siguiente es determinar el encendido automático de la llama para calentar el horno.

En el caso de llamas a combustible, se puede utilizar llamas piloto o generadores de chispa que poseen versatilidad. En este caso, como el proceso es industrial y está rodeado por agentes externos, resulta más útil colocar un generador de chispa ya que la llama piloto es frágil. A continuación se muestra el generador de chispa recomendado para la implementación.

3.1.5. Generador de Chispa – FCS S720A Solid State Spark Generator

Con el uso de este dispositivo se puede controlar el encendido de la llama del horno de tostado de cacao, sin importar la humedad que pueda recibir. Este generador de chispa puede verse en la **Figura 3.8**.

Las características que posee son las siguientes:

- Temperatura de Trabajo.- -20 hasta 100 °C
- Quemador Aplicable.- Llama de combustible
- Voltaje de Alimentación.- 100 Vac
- Voltaje de Emisión.- 16 kV aprox.
- Número de Electrodo.- 2
- Velocidad de Viento Permisible entre Electrodo.- 20 m/s aprox.
- Terminal de Alto Voltaje.- Indicado con una flecha
- Consumo.- 35 VA⁵

⁴ Catálogo de Automatización y Control – Schneider / Telemecanique



Figura 3.8. Generador de Chispa

Finalmente, se debe considerar una válvula para el paso del combustible. En este caso, la válvula debe permanecer abierta totalmente para la llama alta y cerrarse hasta cierto punto para permitir la llama baja. Es por esto que la válvula a usar debe ser un de tipo eléctrica y proporcional. La válvula recomendada se describe a continuación.

3.1.6. Válvula Reguladora de Caudal – Rexroth Bosch RS 29190

Esta válvula permite controlar el flujo del combustible hacia la hornilla eléctricamente. El esquema hidráulico de la válvula se puede ver en la **Figura 3.9**.

Las características de la válvula son las siguientes:

- Activación.- 0 – 10 Vdc
- Temperatura de Trabajo.- -20 hasta 80 °C
- Caudal Máximo.- 4 l/min.
- Caudal en Función de la Tensión.- Puede verse en la **Figura 3.10**.⁶

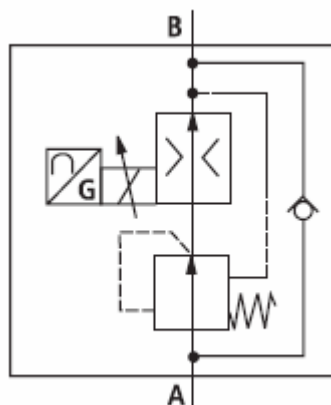


Figura 3.9. Válvula Reguladora – Esquema Hidráulico

⁵ Catálogo Flame Safeguard Controls

⁶ Catálogo Rexroth Bosch Group de Válvulas

Cabe recalcar que el caudal medido empíricamente de la llama es de 3.5 l/min. Y con el caudal mínimo posible para mantener la llama se midió 0.2 l/min.

De esta manera, al accionar la válvula totalmente, pasará el máximo de caudal posible. Y para cerrarla al nivel de caudal mínimo, se deberá bajar la tensión al 40 % máximo. La válvula de regulación se puede ver en la **Figura 3.11**.

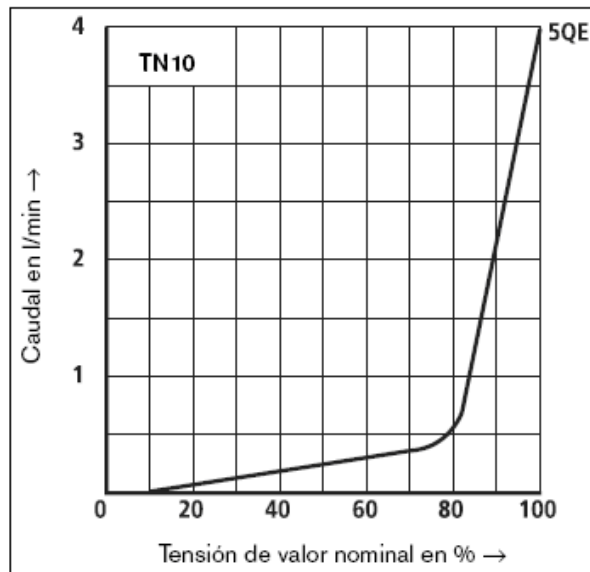


Figura 3.10. Válvula Reguladora – Caudal vs Tensión



Figura 3.11. Válvula Reguladora de Caudal – Presentación

El esquema P&ID del proceso automatizado se puede apreciar en la **Figura 3.12**. El sensor de presencia correspondiente al embrague esquematizado, servirá para indicar la activación del horno mediante el giro del motor.

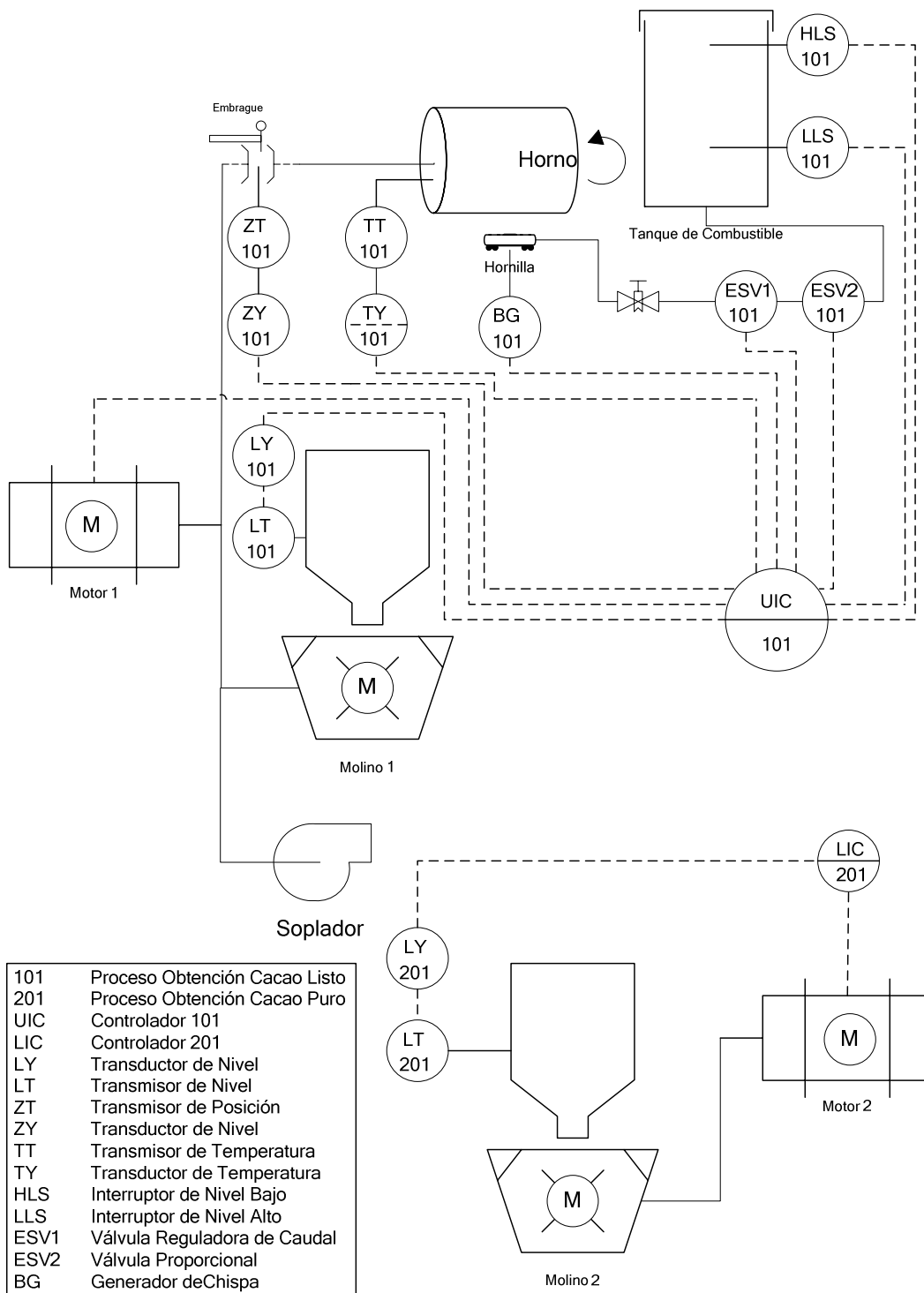


Figura 3.12. Diagrama P&ID del Proceso

3.2 Selección del Controlador

3.2.1. Módulo Lógico Zelio Logic 2 – Telemecanique

El controlador escogido es el Módulo Lógico Zelio Logic 2 de Telemecanique, modelo *SR2 B201BD*. Las características de este módulo son las siguientes:

- Están diseñados para sistemas automatizados pequeños.
- Pueden usarse en aplicaciones comerciales e industriales.
- En la industria son aptos para terminados, ensamblaje, empaclado y producción en baja escala. Además para la automatización de equipo y maquinaria en industrias descentralizadas.
- Puede utilizarse en la automatización de accesos, barreras, motores, iluminación, y demás elementos eléctricos de potencia media.
- Es una solución excelente por su escasez de conexiones, tamaño y facilidad de seteo.
- Posee programación sencilla, en método LADDER, y con acceso desde su pantalla LCD para evitar conexiones con PC.
- Este módulo es apto para sistemas de hasta 20 I/O.
- Puede ser expandido mediante el uso de módulos comunicados por MODBUS, obteniendo flexibilidad hasta 40 I/O.
- La programación puede darse bien en su pantalla LCD, o mediante conexión a PC usando el software Zelio Soft, pudiendo programarse en LADDER o en FBD.
- Posee memoria interna y extraíble que permite copiar sus programas a otro módulo. Además de no perder ningún dato en caso de pérdidas de energía.⁷

Las características técnicas se describen a continuación:

Tabla 3.2. Zelio Logic 2 – Características Técnicas [7]

I/O	20
Entradas Discretas	6
Entradas Analógicas	6

⁷ Smart Relay – Zelio Logic / Catalogue January 04

Salidas Tipo Relé	8
Voltaje de Alimentación	24Vdc
Lenguaje de Programación	LADDER/FDB
Páginas	14
Reloj	sí
Peso	0,380 kg
Corriente de Conmutación	8,0 A
Tiempo de Respuesta	5-10 ms

La **Figura 3.13.** muestra la presentación general del módulo lógico.

El indicador 1 muestra las pestañas de colocación retractiles, el 2 el bloque de alimentación, el 3 la pantalla LCD de 4 líneas, el 4 el bloque entradas discretas, el 5 el bloque de entradas analógicas, el 6 el socket para memoria o conexión a PC, el 7 el botón de Shift, el 8 el botón Menu/OK, y el 10 las teclas de navegación (también hábiles como pulsadores Z al programar).

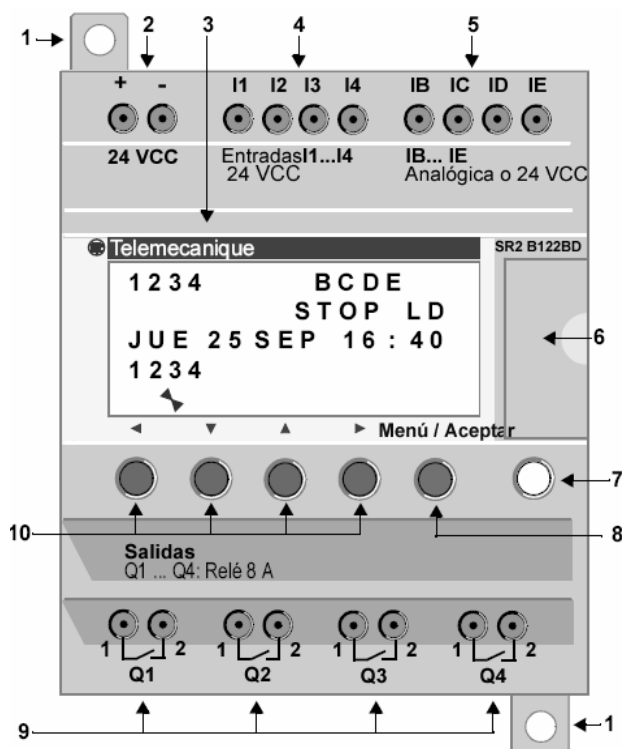


Figura 3.13. Zelio Logic 2 – Vista General⁷

⁷ Smart Relay – Zelio Logic / Catalogue January 04

3.3. Dimensionamiento de Entradas y Salidas

A continuación se describe un compendio de las características de las entradas y salidas que se involucran el proceso, para prever la necesidad de elementos adicionales a los sensores y actuadores.

3.3.1. Entradas

El controlador recibirá 6 entradas descritas a continuación, 5 de las cuales son discretas y 1 analógica.

Las entradas correspondientes a los sensores de nivel (switch de boya) para el tanque de combustible, son de tipo discreto y se utilizará con conexiones tales para que la señal varía entre 0 y 24 Vdc.

Los sensores de presencia colocados en los molinos y en el embrague entregan una señal discreta de 0 a 24 Vdc.

El sensor de temperatura utilizado en el horno giratorio, entrega una señal analógica que varía entre los 0 y 10 Vdc.

Todas estas entradas deben ser consideradas al planificar las conexiones al controlador, así como para la nomenclatura del mismo.

3.3.2. Salidas

El controlador tendrá a cargo 4 salidas, las cuales como se describió anteriormente, son de tipo relé, lo que permite activar contactores o relés para manejar potencia indirectamente.

Existen dos salidas que activarán motores, por lo que deben accionar previamente el arrancador descrito previamente, es decir, deben conmutar 24 Vdc para la activación de estos arrancadores.

Una salida está dispuesta para activar el generador de chispa, que se activa con 100 Vac, por lo que se debe activar previamente un relé que conmute el voltaje hacia el generador.

La salida restante, está destinada para la activación de la reguladora de caudal, por lo que a dicha reguladora, se debe conmutar un voltaje inicial (para llama mínima) y un voltaje alternativo (para llama máxima) los cuales serán elegidos por el controlador según la necesidad.

Los niveles de caudal son 3.5 y 0.2 l/min, por lo que los voltajes a conmutar deben ser 9.5 y 0.5 Vdc respectivamente. Cabe recalcar que este voltaje no hace falta generarlo puesto que son valores fijos. Basta con conmutar ambos voltajes hacia la válvula reguladora.

Se debe tomar en cuenta que para obtener la condición de válvula cerrada (0 Vdc), se debe usar una salida adicional. Este comentario se describirá de forma explícita en el esquema de conexiones y de software.

3.4. Sistema de Control y Monitoreo

La manera en que el proceso se automatizará, es mediante el uso del controlador descrito previamente en el capítulo. Este permitirá un control sencillo pero eficiente de los diferentes procesos inmiscuidos en la producción del chocolate.

3.4.1. Control

El control de los procesos lo realizará el PLC Zelio 2 de Telemecanique. La programación del mismo se describirá en capítulos posteriores y se basará en las entradas descritas previamente para activar las sendas salidas. Además se dispondrá de un tablero simple en el cual se tendrá acceso a ciertas funciones de activación manual. El desarrollo del software de control, así como de la interfaz máquina usuario, se especifican en el capítulo siguiente.

3.4.2. Monitoreo

Una de las ventajas del controlador elegido previamente, es su programación en su propio display sin la necesidad de conexión a un PC y la de poder monitorear las variables del proceso, de igual manera, en su display. Es por esto que la manera de monitorear el proceso de producción de chocolate puro se lo efectuará en el mismo PLC. La manera en que se monitorea, se describirá más adelante, en el capítulo correspondiente a software de control, así como en los anexos, en el Manual de Usuario del sistema automatizado.

3.5. Sistema de Acoplamiento de Ejes

Como se mencionó en el Capítulo II, una etapa muy importante en el proceso de mejora de la producción, es la de cambiar el acoplamiento del horno al motor inicial. Es por esto que se necesita implementar un embrague seguro para el caso.

3.5.1. Embrague de Palanca – Zero Max

El acople recomendado para la activación del horno, se puede ver en la **Figura 3.14.**

Las características de este acople son las siguientes:⁸

- Activación manual de acople.
- Variador de velocidad.
- Control del sentido de giro.
- Funcionamiento silencioso. Acople con aceite.
- Soporte de revoluciones hasta 10000 rpm.

Al colocar un acople con embrague junto al Motor 1, se puede manejar de manera más segura la activación del horno. Mientras el motor gira, el embrague está desacoplado, así, la banda de transmisión puede ser colocada con seguridad.

⁸ Manual PDF Zero – Max

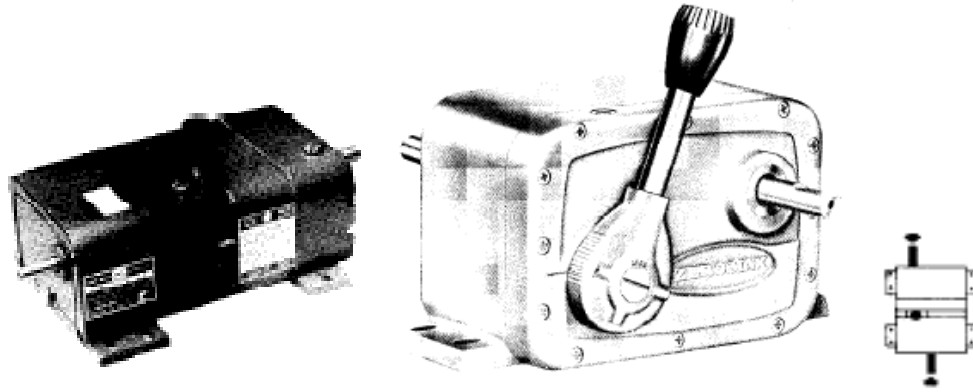


Figura 3.14. Embrague de Palanca Zero Max

Una vez que la banda se encuentra colocada fijamente al horno y al eje del embrague, se acciona la palanca del embrague para transmitir el giro del motor hacia el horno.

CAPÍTULO IV

SOFTWARE DE CONTROL

4.1. Software de Control y Monitoreo

El objetivo del módulo lógico no solo es facilitar el cableado eléctrico para soluciones inteligentes; sino brindar una instalación sencilla, y ofrecer flexibilidad y rendimiento para ahorrar tiempo y dinero, además de permitir una programación y monitoreo en el propio controlador.

El software de control a utilizarse, como se indicó en el Capítulo 3, se denomina Zelio Soft, y tiene la ventaja primordial de encontrarse inmerso en el controlador escogido (Zelio Logic 2) y puede ser visualizado en su display, sin la necesidad de realizar conexiones a PC. El software inmerso en el controlador se programa en lenguaje LADDER y se basa en el diagrama de flujo que se describe más adelante en el capítulo.

4.1.1. Determinación de Variables

Las entradas y salidas del controlador tienen su propia nomenclatura. En los anexos se puede ver parte del Manual de Usuario del mismo. La asignación de variables del controlador para las entradas y salidas del proceso se pueden ver en la **Tabla 4.1.** y en la **Tabla 4.2.** respectivamente.

El encendido del proceso se realizará con los 4 botones del controlador. Z1 a Z4, según la nomenclatura del controlador, se refieren a la activación manual de los pulsadores presentes en su carcasa.

Tabla 4.1. Asignación de Variables de las Entradas del Proceso

Descripción Entradas	Variable Controlador
Sensor de Nivel Alto – Combustible	I1
Sensor de Nivel Bajo – Combustible	I2
Sensor de Presencia – Molino 1	I3
Sensor de Presencia – Molino 2	I4
Sensor de Presencia – Embrague	I5
Sensor de Temperatura – Horno	IB
ON – Proceso 1	Z1
OFF – Proceso1	Z2
ON – Proceso2	Z3
OFF – Proceso 2	Z4

Tabla 4.2. Asignación de Variables de las Salidas del Proceso

Descripción Salidas	Variable Controlador
Activación – Motor 1	Q1
Activación – Motor 2	Q2
Activación – Generador de Chispa	Q3
Activación – Válvula Reguladora	Q4
Selección – Llama alta/baja	Q5

Si una condición no se cumple, la pantalla del controlador se pondrá en modo error (texto en blanco), para así indicar que alguna entrada no se encuentra hábil para realizar el proceso. En este caso se debe realizar el monitoreo sencillo de las variables para cerciorarse de la variable desactivada, y así del sensor que está fallando.

4.2. Diagramas de Flujo

El comportamiento del controlador, según las variables asignadas, se basa en los siguientes diagramas de flujo para activar las respectivas salidas.

4.2.1. Activación Motor 1

El Motor 1, que activa los procesos de molido inicial y el tostado en el horno giratorio, se basa en la lógica mostrada en la **Figura 4.1**.

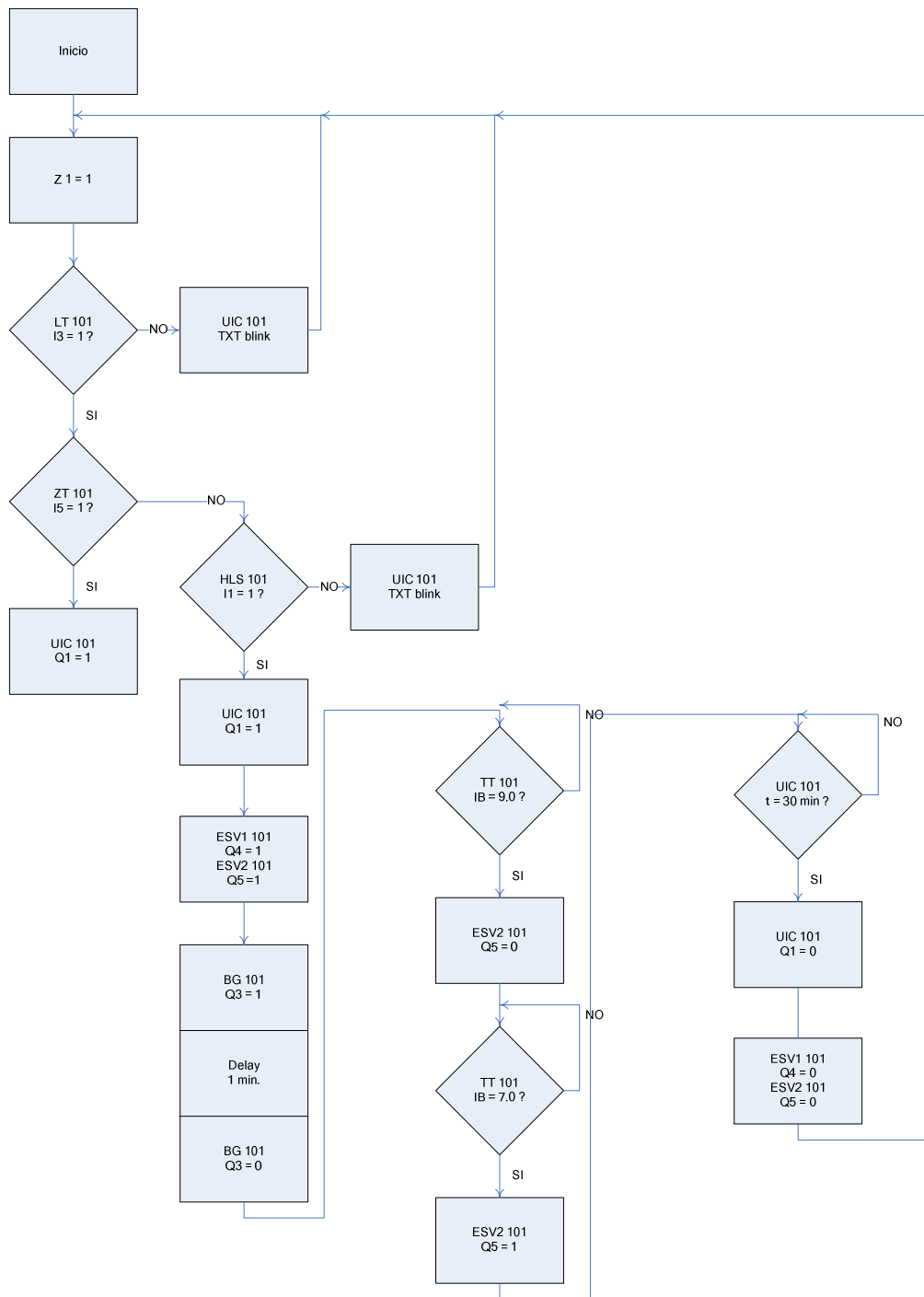


Figura 4.1. Diagrama de Flujo – Activación motor 1

Al activar el botón de inicio del proceso 1 en el PLC, es decir, Z1, se verifica en primer lugar la presencia de materia en el molino 1 mediante la activación del sensor correspondiente a la entrada I3. Si no existe materia, la pantalla se pone en blanco (modo error) y espera una nueva instrucción.

En caso de existir materia en el molino, ahora se comparará el acoplamiento mediante el embrague para garantizar la transmisión entre el motor de mando y el horno giratorio. En caso de no cumplirse esta condición, se activará directamente el motor mediante la salida Q1 del controlador; en caso de que esta última se cumpla, es decir, que el embrague esté acoplado, se necesitará verificar en primer lugar el nivel de combustible sea alto, es decir, que esté activada la entrada I1 correspondiente al sensor de nivel alto. Si no se cumple esta condición, el controlador se pondrá en blanco (modo error) y volverá a esperar una orden del operador. De esta forma se garantiza que no se arranque el proceso sin el combustible suficiente.

En caso de existir combustible, es decir, activada I1, se arranca el motor de la misma manera que se indica anteriormente. Luego de esto, se activan las válvulas de control de paso del diesel, la primera para abrir el paso (salida Q4) y la segunda para seleccionar llama alta (salida Q5). Inmediatamente después se activa el generador de chispa (mediante la salida Q3) y se lo desactiva luego de un tiempo de 1 segundo para permitir que la llama se encienda.

Una vez que el horno y el molino giran, y la llama se ha encendido, se controla la temperatura del horno para evitar la pérdida de materia prima. Para esto, se usa la entrada analógica IB del controlador y que corresponde al sensor de temperatura. Si la temperatura supera los 90 °C, la llama bajará a la mínima (desactivando la salida Q5) para que el horno se enfríe; y si la temperatura baja hasta 70 °C, la llama nuevamente se pondrá al máximo (activando la salida Q5) para permitir el calentamiento.

Una vez que el horno ha permanecido encendido 30 minutos, se apagará el motor (desactivando la salida Q1), y las válvulas de apertura y de control de llama (desactivando las salidas Q4 y Q5 respectivamente); así se deja al proceso listo para un nuevo inicio.

4.2.2. Activación Motor 2

El motor 2, que activa el proceso de molido final, se basa en la lógica mostrada en la **Figura 4.2**.

Al activar el botón de inicio del proceso 2 en el PLC, es decir, Z3, se verifica la presencia de materia en el molino 2 mediante la activación del sensor correspondiente a la entrada I4. Si no existe materia, la pantalla se pone en blanco (modo error) y espera una nueva instrucción. En caso de existir materia en el molino, el motor se activará hasta que la materia se termine o que el operador lo apague (mediante el pulsador Z4).

Para ingresar el programa en el controlador, se debe seguir el procedimiento siguiente.

4.3. Programación en el Módulo Lógico

La programación en el módulo lógico se la realiza mediante los botones delanteros de la fachada del controlador.

El módulo lógico permite introducir 120 líneas de esquemas de control. La pantalla del módulo lógico permite visualizar estas líneas de 4 en 4 y se presenta como en la **Figura 4.3.**¹

En la **Figura 4.3.** la columna 1 se destina a entradas, la columna 2 a condiciones y contactos (y enlaces), la columna 3 se destina a bobinas y las columnas 4 son para enlaces. En los anexos se muestra parte del Manual de Usuario del módulo lógico, para apreciar el método de introducción de variables.

La programación en el controlador es de tipo LADDER. Según los diagramas de flujo de la **Figura 4.1.** y la **Figura 4.2.** el Programa Introducido en el PLC puede verse en los anexos.

¹ Smart Relay – Zelio Logic 2 / Catalogue January 04

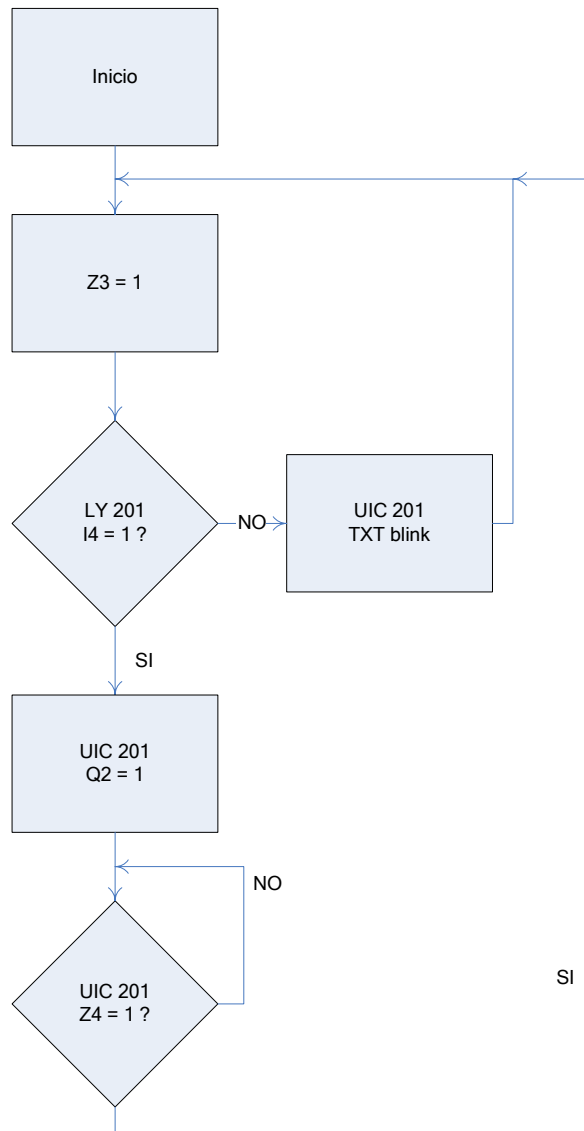


Figura 4.2. Diagrama de Flujo – Activación del Motor 2

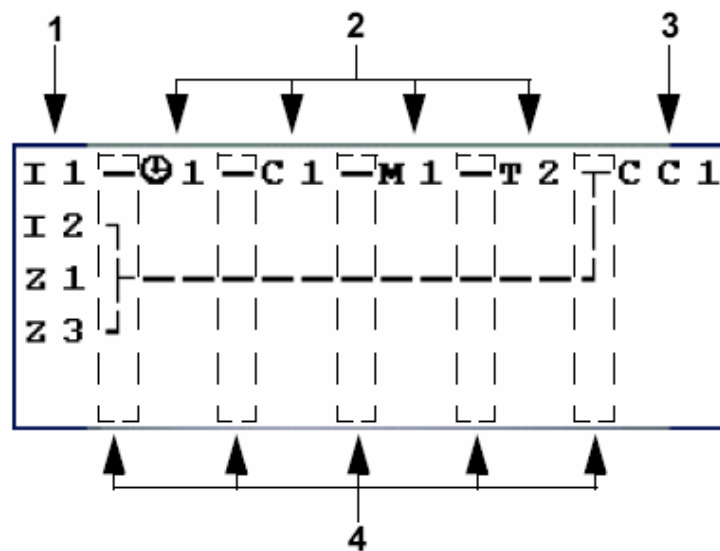


Figura 4.3. Visualización de Esquemas de Control en el Controlador

4.4. Interfaz de Usuario y Monitoreo

La interfaz con el usuario será la pantalla misma del PLC, ya que este controlador cuenta con dicha característica. El monitoreo permitirá verificar el estado de cada variable en la pantalla del controlador.

La puesta en marcha del controlador, y el monitoreo de las variables en vivo, una vez ingresado el programa en el controlador, se lo hace según el Manual de Usuario mostrado en los anexos.

CAPÍTULO V

SIMULACIÓN Y RESULTADOS

5.1. Simulación

La simulación del proceso estudiado se las realizó mediante conexiones que hacen la función de cada sensor, y se pudo verificar si las salidas se activan según la lógica estudiada.

Una de las ventajas del uso del controlador Smart Relay Zelio Logic 2, es que el estado de las entradas y salidas se puede visualizar en su display, con lo que se vuelve sencillo el darse cuenta de que salida se activa con cada combinación de entradas activadas.

La **Figura 5.1.** muestra el esquema de conexiones en el controlador para realizar la simulación de los procesos.

Para las entradas discretas, se usaron switches para activar o desactivar la entrada respectiva, alimentada con 24 Voltios. Esto se hizo en las 5 entradas pertinentes.

Para la entrada analógica del sensor de temperatura, se usó un potenciómetro en configuración divisor de voltaje para poder manipular el valor de la entrada que simula la temperatura. Se debe usar un voltímetro para verificar el voltaje que ingresa a la entrada IB y así comparar con los valores establecidos de control.

La activación de las salidas se puede verificar en el display del controlador, mediante el cambio de letras en positivo a letras en negativo (fondo negro).

Los requisitos para la activación de cada salida, de cada proceso se pueden ver en la **Tabla 5.1**.

Tabla 5.1. Condiciones de Activación de las Salidas del Controlador

Estado generado												Estado obtenido					
	Z1	Z2	Z3	Z4	I1	I2	I3	I4	I5	IB	Q1	Q2	Q1	Q2	Q3	Q4	Q5
PROCESO 1	ON				ON	ON	ON		ON	<7 V	OFF		ON		ON	ON	ON
	ON				OFF	ON	ON		ON	<7 V	ON		ON		ON	ON	ON
	ON				ON	ON	ON		ON	>9 V	OFF		ON		ON	ON	OFF
	ON				OFF	ON	ON		ON	>9 V	ON		ON		ON	ON	OFF
PROCESO 2			ON					ON						ON			

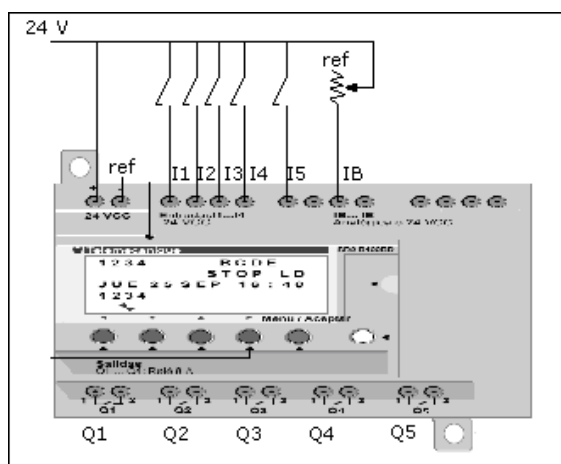


Figura 5.1. Esquema de conexiones para la simulación

5.2. Resultados

Los resultados obtenidos según las pruebas definidas anteriormente se describen a continuación.

5.2.1. Check Lists de los Procesos

Mediante el Check List mostrado en la **Tabla 5.2**, se verificó que la lógica diseñada y el programa inmerso en el controlador para el manejo de los procesos, están acorde a lo esperado, quedando pendiente únicamente la implementación, que puede ser objeto de estudio alternativo.

Tabla 5.2. Check List de los Procesos

		Señales de Prueba											Resultados						
		Z1	Z2	Z3	Z4	I1	I2	I3	I4	I5	IB	Q1	Q2	Q1	Q2	Q3	Q4	Q5	
PROCESO 1	1					0	x	x		x	0 V	0		0		0	0	0	
	1					x	0	x		x	0 V	0		0		0	0	0	
	1					x	x	0		x	0 V	0		0		0	0	0	
	1					x	x	x		0	0 V	0		0		0	0	0	
	1					x	x	x		x	9,5 V	0		0		0	0	0	
	1					1	1	1		1	0 V	0		1		1	1	1	
	1					1	1	1		1	6,5 V	0		1		1	1	1	
		1					x	x	x		x	x	x		0		0	0	0
	1					1	1	1		1	0 V	1		1		1	1	1	
	1					0	1	1		1	0 V	1		1		1	1	1	
	1					0	0	1		1	0 V	1		0		0	0	0	
	1					x	1	0		1	0 V	1		0		0	0	0	
	1					x	1	1		0	0 V	1		0		0	0	0	
	1					x	1	1		1	7,5 V	1		1		1	1	1	
	1					x	1	1		1	8,5 V	1		1		1	1	1	
	1					x	1	1		1	9,5 V	1		1		1	1	0	
	1					x	1	1		1	8,5 V	1		1		1	1	0	
	1					x	1	1		1	7,5 V	1		1		1	1	0	
1					x	1	1		1	6,5 V	1		1		1	1	1		
1					x	1	1		1	x	1		0		0	0	0		
	1					x	x	x		x	x	x		0		0	0	0	
PROCESO 2				1					0			0			0				
				1					1			x			1				
				1					x			x			0				

1=activacion, 0=desactivacion, x=cualquier estado

Como puede verse, la **Tabla 5.2.** cumple las condiciones de la **Tabla 5.1.** con lo que se concluye que el programa introducido en el controlador es el adecuado para realizar el control de los procesos.

Se pudo verificar además, la ventaja del controlador de mostrar en su display el estado de sus salidas. De esta manera no hace falta realizar ninguna conexión adicional para verificar su activación. Así se puede ratificar la facilidad con la que

se pueden monitorear las variables, como se especifica en el Manual de Usuario mostrado en los anexos.

Los resultados y ventajas mencionados, entregan al diseño un éxito en primera instancia. Queda por realizar un análisis básico de costos para averiguar la inversión necesaria frente al ahorro que se obtendría con la implementación, y mostrar el tiempo de recuperación de la inversión.

CAPÍTULO VI

FACTIBILIDAD DE IMPLEMENTACIÓN

6.1. Análisis Financiero

Uno de los puntos de estudio más importante, es indicar los beneficios y los costos que conllevaría el implementar un proceso de automatización. Para esto se debe hacer una comparación entre la inversión necesaria y el ahorro total que implica dicha implementación.

Así, se debe llegar a obtener un tiempo de recuperación de la inversión y así tomar la decisión según las necesidades y capacidades de la empresa.

6.1.1. Inversión

Para obtener el total de la inversión económica, se deben sumar todos los factores que implican la implementación. Estos serán: equipos, mano de obra, parada de producción, costos de mantenimiento.

Los equipos abarcan desde los cables hasta los sensores, controladores y demás, los cuales se inmiscuyen directamente en el proceso. La mano de obra se refiere al costo de diseño e implementación de la automatización.

La parada de producción se refiere al costo de parar los equipos el tiempo necesario para realizar las adecuaciones del estudio. Los costos de mantenimiento abarcan los gastos periódicos para mantener la implementación en perfecto estado.

La **Tabla 6.1.** muestra los valores aproximados de costos implementación generales.

Tabla.6.1. Inversión

Gastos (aproximados en dólares)				
Equipos		unidad	costo unit	subtotal
	Sensor de Proximidad Capacitivo	3	35.00	105.00
	Switch de Boya Delta	2	7.50	15.00
	Sensor de Temperatura	1	24.00	24.00
	Arrancador Combinado	2	31.00	62.00
	Generador de Chispa	1	22.00	22.00
	Válvula Reguladora de Caudal	2	24.00	48.00
	Controlador	1	110.00	110.00
	Embrague de Palanca	1	95.00	95.00
	Cables	1	100.00	100.00
	Borneras	1	20.00	20.00
	Tablero de Control	1	50.00	50.00
	Mano de Obra		días	costo unit
Diseño				1000.00
Implementación		7	60.00	420.00
Parada de Producción		días	costo unit	subtotal
	Instalaciones	2	240.00	480.00
Costos de Mantenimiento		meses	costo unit	subtotal
	Plan Preventivo año 1	12	300.00	3600.00
	Plan Preventivo año 2	12	150.00	1800.00
			TOTAL	7951.00

6.1.2. Reservas

Para obtener el total del ahorro obtenido, se deben sumar todos los factores que se restaran a la producción actual. Estos serán: mano de obra, pérdidas de materia prima.

En cuanto a la mano de obra, se refiere al ahorro que se generara en personal al automatizar el proceso. Es sabido que una vez que el tostado pierda cuidado, se puede eliminar un trabajador para el caso.

Las pérdidas de materia prima se refieren al ahorro producido por la eficacia del tostado. Según datos de la empresa, la perdida de cacao al hornarlo deficientemente por un operador era de una porción diaria de entre doce.

La **Tabla 6.2.** muestra los valores que se ahorraran tras la implementación.

Tabla 6.2. Reservas

Ahorros (aproximados en dólares)				
Mano de Obra		meses	costo unit	subtotal
	Operador			
	Horno	24	220.00	5280.00
Perdidas de Materia Prima		días	costo unit	subtotal
	Cacao	485	5.00	2425.00
TOTAL				7705.00

Según los valores mostrados en la **Tabla 6.1.** y en la **Tabla 6.2.** se puede calcular el Valor Actual Neto y la Tasa Interna de Retorno para decidir si el proyecto es viable económicamente. El proyecto será realizable siempre que se obtenga un valor de TIR mayor al valor de la tasa de interés anual i .

Para hallar el VAN se sigue la **Ecuación 6.1.**

$$VAN = \sum_{n=0}^N \frac{I_n - E_n}{(1+i)^n}$$

Ecuación 6.1. Obtención del VAN

Donde $I_n - E_n$ es la inversión de cada año, n el año de inversión e i la tasa de interés que en equipos de automatización se suele tener como 20% anual.

Según estos valores se obtiene un VAN de **12.50**; con lo que queda por determinar el TIR para decidir la factibilidad de inversión. Para hallar el TIR se sigue la **Ecuación 6.2.**

$$VAN = \sum_{n=0}^N \frac{I_n - E_n}{(1+TIR)^n} = 0$$

Ecuación 6.2. Obtención del TIR

Según esta fórmula se halla un TIR de **23%**, y ya que es mayor que la tasa i , se concluye que el proyecto puede ser realizado con una inversión a dos años.

CONCLUSIONES

- Se analizó el proceso de producción de chocolate, y se determinaron los elementos idóneos para usarse en el diseño del sistema de control.
- Se diseñó exitosamente un sistema de control automático para el proceso de tostado, soplado y molido de cacao para la producción de chocolate puro, para la Fábrica de Chocolates Tungurahua.
- Se determinaron los elementos mecánicos necesarios para mejorar el acople mecánico del horno de tostado de la fábrica, y además reducir el riesgo de accidentes en dicho proceso.
- Se evaluó el diseño mediante la simulación del mismo, obteniéndose resultados satisfactorios.
- Se realizó un análisis financiero básico, de los gastos y ahorros obtenidos, concluyendo que el proyecto es realizable y rentable con una inversión a dos años.
- El programa desarrollado para el control, es de sencillo entendimiento y cumple de manera óptima los objetivos marcados en la lógica de control de cada proceso.
- La modernización en el control de los procesos productivos es, hoy en día, una necesidad de las empresas para mantenerse en un nivel competitivo frente a la demandas de calidad y producción.

RECOMENDACIONES

- Se recomienda mantener un equilibrio entre los cambios generados en la empresa, en cuanto a modernización se refiere; y la capacitación que se brinde al personal de operación. De esta manera ambos avanzarán al mismo ritmo para beneficio de la empresa.
- Se recomienda llevar un plan de mantenimiento de todos los equipos, según cualquiera de los métodos existentes, para alargar la vida útil de los equipos y evitar fallas por falta de prevención.
- Se recomienda tener siempre disponible y en la cercanía de los equipos, los manuales técnicos de los mismos para, en caso de falla, realizar las reparaciones pertinentes lo antes posible.
- La fábrica cuenta con un espacio de trabajo reducido, por lo que se recomienda trabajar en una planificación para un futuro ambiente laboral de mejores condiciones.
- Este proyecto ha sido un paso más en la modernización de la Fábrica de Chocolates Tungurahua, lo cual implica la recomendación de mantenerse en el camino del cambio constante y realizar a la brevedad posible, y según las facultades económicas, la implementación del sistema de control diseñado; para luego apuntar a mejoras que cumplan normas establecidas de calidad.

REFERENCIAS BIBLIOGRÁFICAS

- ORTIZ, Hugo, **Instrumentación y Sistemas de Control**, 1998
- JOHNSON, Curtis, **Process Control Instrumentation Technology**, 2000.
- UNIVERSIDAD DE CIENFUEGOS, **Ahorro de Energía en Sistemas de Suministro Eléctrico**, 2002.
- http://www.consumaseguridad.com/web/es/sociedad_y_consumo, **Cacao Theobroma**
- http://www.chocolates.com.co/ch_procesoprod.htm, **Producción de Chocolate**
- <http://es.wikipedia.org/wiki/Cacao>, **El Cacao**
- <http://www.ilustrados.com/publicaciones/EpyuVFuEVAdDjzYqXB.php#sup>, **Producción de Chocolate**
- <http://www.sica.gov.ec/cadenas/cacao/index.html>, **El Cacao en el Ecuador**
- <http://www.refacciones-express.com/luk/Manual%20de%20Rep%20VW/indice>, **Embragues**
- www.schilling.com.ar/medicionnivelcapac.htm, **Sensores Nohken**
- <http://controlesdenivel.com/s709.htm>, **Switches Delta Controls**

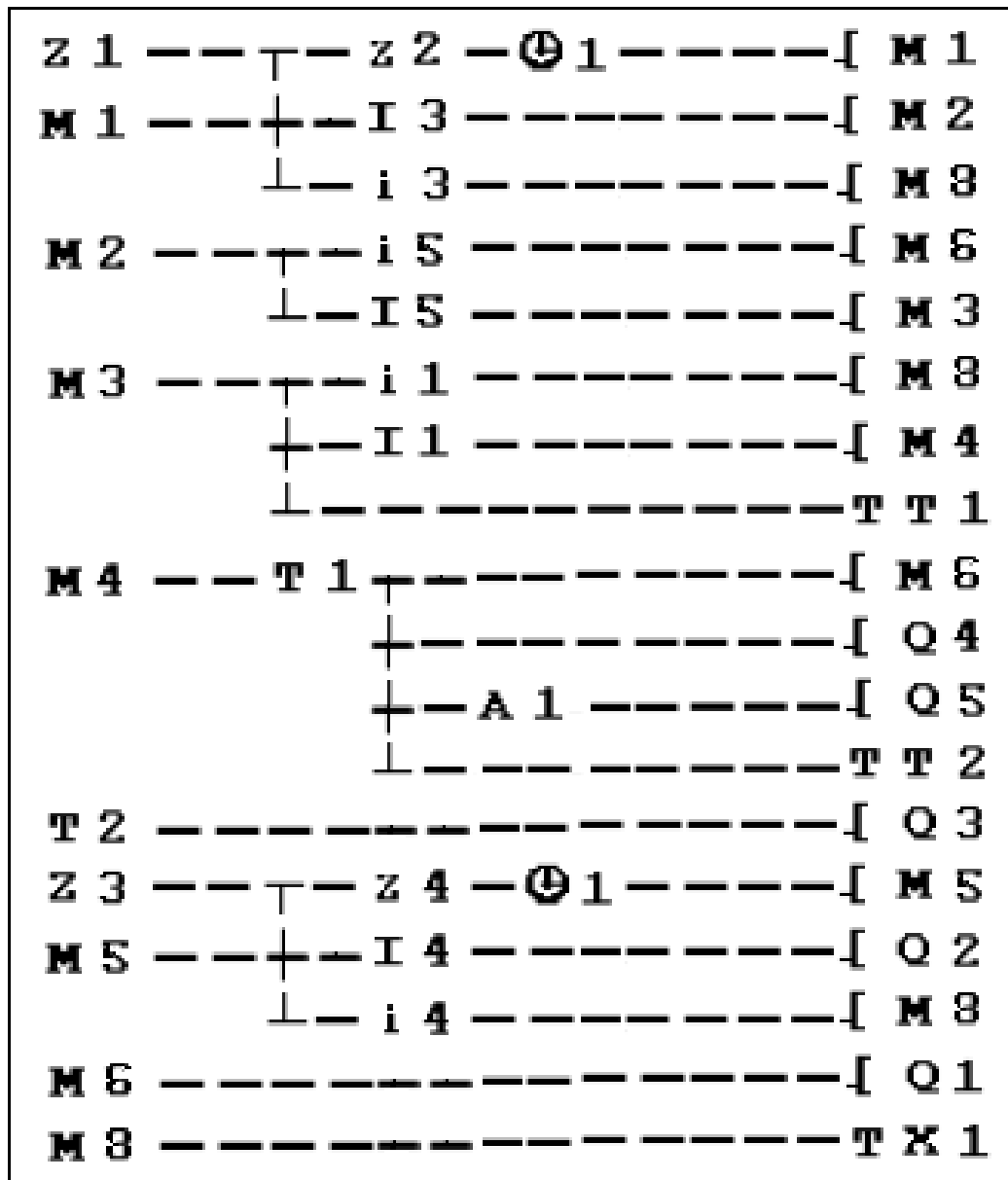
Archivos en Formato PDF

- SIGNET, **Sensor de Temperatura GF SIGNET**
- Schneider / Telemecanique , **Catálogo de Automatización y Control**
- Schneider / Telemecanique , **Manual de Usuario Zelio Logic 2**
- Flame Safeguard Controls , **Catálogo de Productos**,
- Rexroth Bosch Group , **Catálogo de Válvulas**
- Zero – Max, **Catálogo de Acoples Zero**

ANEXOS

ANEXO 1

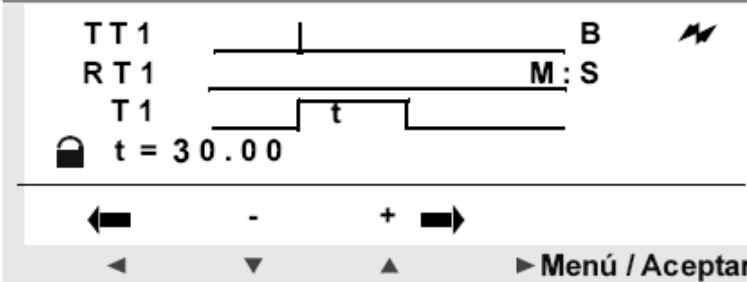
Programa Introducido en el Controlador



Programa introducido en el PLC mediante los métodos mostrados en el Manual de Usuario del mismo. (Anexo 2)

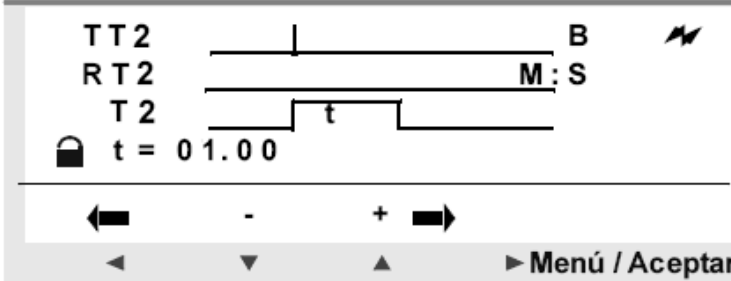
Cada elemento especial tiene parámetros, los cuales deben ser seteados previo al arranque del programa.

Para arrancar el programa, ver Anexo 2.

Bloque de función	Comentario
<p style="text-align: center;">Bloque de función Temporizador T1</p> 	<p>Duración del reloj contador de tiempo de tostado: 30 minutos</p>








Parámetros T1

Se elige el modelo de temporizador B. El parámetro t se introduce como 30.

Bloque de función	Comentario
<p style="text-align: center;">Bloque de función Temporizador T2</p> 	<p>Duración de la activación del generador de chispa: 1 segundo</p>

Parámetros T2




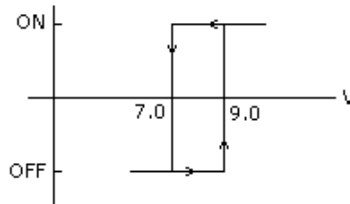
Se elige el modelo de temporizador B. Se setea el parámetro t con el valor de 1.

Bloque de función		Comentario																		
Bloque de función Reloj  1		Horarios de apertura: ♦ de lunes a viernes de 18.30 h a 07.30 h, ♦ el sábado de 19.30 h a 02.00 h. ♦ cierre el domingo.																		
<table border="1" style="width: 100%; border-collapse: collapse;"> <tr> <td style="text-align: center;">H 1</td> <td style="text-align: center;">D / S</td> <td style="text-align: center;">0 1 2 3 4 _ _</td> </tr> <tr> <td style="text-align: center;">C</td> <td style="text-align: center;">H : M</td> <td style="text-align: center;">ON 18 : 30</td> </tr> <tr> <td style="text-align: center;"></td> <td style="text-align: center;">H : M</td> <td style="text-align: center;">OFF 07 : 30</td> </tr> <tr> <td style="text-align: center;">←</td> <td style="text-align: center;">-</td> <td style="text-align: center;">+</td> </tr> <tr> <td style="text-align: center;">◀</td> <td style="text-align: center;">▼</td> <td style="text-align: center;">▶</td> </tr> <tr> <td colspan="3" style="text-align: right;">Menú / Aceptar</td> </tr> </table>			H 1	D / S	0 1 2 3 4 _ _	C	H : M	ON 18 : 30		H : M	OFF 07 : 30	←	-	+	◀	▼	▶	Menú / Aceptar		
H 1	D / S	0 1 2 3 4 _ _																		
C	H : M	ON 18 : 30																		
	H : M	OFF 07 : 30																		
←	-	+																		
◀	▼	▶																		
Menú / Aceptar																				
<table border="1" style="width: 100%; border-collapse: collapse;"> <tr> <td style="text-align: center;">H 1</td> <td style="text-align: center;">D / S</td> <td style="text-align: center;">_ _ _ _ _ 5 _</td> </tr> <tr> <td style="text-align: center;">D</td> <td style="text-align: center;">H : M</td> <td style="text-align: center;">ON 19 : 30</td> </tr> <tr> <td style="text-align: center;"></td> <td style="text-align: center;">H : M</td> <td style="text-align: center;">OFF 02 : 00</td> </tr> <tr> <td style="text-align: center;">←</td> <td style="text-align: center;">-</td> <td style="text-align: center;">+</td> </tr> <tr> <td style="text-align: center;">◀</td> <td style="text-align: center;">▼</td> <td style="text-align: center;">▶</td> </tr> <tr> <td colspan="3" style="text-align: right;">Menú / Aceptar</td> </tr> </table>		H 1	D / S	_ _ _ _ _ 5 _	D	H : M	ON 19 : 30		H : M	OFF 02 : 00	←	-	+	◀	▼	▶	Menú / Aceptar			Se utilizan dos bandas horarias.
H 1	D / S	_ _ _ _ _ 5 _																		
D	H : M	ON 19 : 30																		
	H : M	OFF 02 : 00																		
←	-	+																		
◀	▼	▶																		
Menú / Aceptar																				

Parámetros Reloj

Se ingresan dos modelos. El primero para días de lunes a viernes y el segundo para el sábado. En el primer caso se ingresa 18:30 como hora de inicio y 07:30 como finalización. Esto por el horario nocturno de trabajo.

En el segundo caso, se ingresa como hora de inicio las 19:30 y como fin las 2:00.

Bloque de función	Comentario																
<table border="1" style="width: 100%; border-collapse: collapse;"> <tr> <td colspan="2" style="background-color: #cccccc;">Telemecanique</td> </tr> <tr> <td colspan="2" style="text-align: center;">A1 ANALÓGICO 7</td> </tr> <tr> <td colspan="2" style="text-align: center;">$x1 - H \leq x2 \leq x2 + H$</td> </tr> <tr> <td style="text-align: center;">R = 8.0</td> <td style="text-align: center;">x1 = R = 8.0</td> </tr> <tr> <td style="text-align: center;"> H = 1.0 v</td> <td style="text-align: center;">x2 = lb = 0.0</td> </tr> <tr> <td style="text-align: center;">←</td> <td style="text-align: center;">+</td> </tr> <tr> <td style="text-align: center;">◀</td> <td style="text-align: center;">▶</td> </tr> <tr> <td colspan="2" style="text-align: right;">Menú / Aceptar</td> </tr> </table>	Telemecanique		A1 ANALÓGICO 7		$x1 - H \leq x2 \leq x2 + H$		R = 8.0	x1 = R = 8.0	 H = 1.0 v	x2 = lb = 0.0	←	+	◀	▶	Menú / Aceptar		Banda de Histéresis para activación: >9.0 V <7.0 V
Telemecanique																	
A1 ANALÓGICO 7																	
$x1 - H \leq x2 \leq x2 + H$																	
R = 8.0	x1 = R = 8.0																
 H = 1.0 v	x2 = lb = 0.0																
←	+																
◀	▶																
Menú / Aceptar																	
																	

Parámetros entrada Analógica

Para en sensado de temperatura, se introduce el modelo analógico con los parámetros de histéresis directamente. El valor 8 como eje de histéresis y el valor de 1 como lado de ventana. El comportamiento de la salida será como en el grafico,

ANEXO 2

Zelio Logic 2 **Manual del Usuario** *(recorte)*

Zelio Logic 2

Módulo lógico

Manual del usuario

Edición Enero 2004



7. Menú RUN/STOP

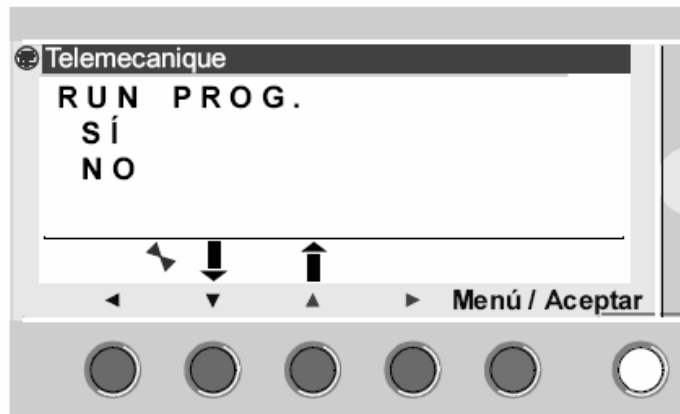
Descripción

Esta función permite poner en marcha o parar el programa contenido en el módulo lógico:

- ◆ **STOP**: el programa se detiene, las salidas se desactivan, los valores actuales (contadores, temporizadores, etc.) se ponen a cero (si la opción de remanencia no está activa).
- ◆ **RUN**: se ejecuta el programa.

Nota: el programa se reinicia cuando pasa de STOP a RUN.

Ilustración:



Cuando se abre, la interfaz ofrece al usuario la elección del estado actual: siempre parpadea la opción **SÍ**.

Si el programa está en modo:

- ◆ **STOP**: se ofrece **RUN PROG.**
- ◆ **RUN**: se ofrece **STOP PROG.**

Las teclas de navegación $\uparrow\downarrow$ permiten cambiar la selección.

Una vez validado el modo con la tecla **Menú / Aceptar**, se visualiza la pantalla **ENTRADAS-SALIDAS**.

6. Menú MONITORIZACIÓN

Descripción

Nota: se puede acceder a este menú únicamente en el modo LD / módulo en modo RUN.

El modo **MONITORIZACIÓN** permite ver de forma dinámica el estado de las entradas/salidas del módulo lógico.

En este modo, el esquema de cableado aparece igual que en el menú **PROGRAMACIÓN** (módulo en modo STOP) cuando las entradas o las salidas están activadas; aparecen en vídeo inverso (blanco sobre fondo negro).

Ilustración:

```
I0-i2-----[Q0]
IB-----TT1
T1-----[Q2]
H1-----[M1]
```

Este modo permite también modificar de forma dinámica el valor de los parámetros de las funciones de automatismo si no están bloqueados.

Modificación de los parámetros

Para modificar los parámetros es suficiente con:

Pasos	Descripción
1	Colocarse sobre el elemento que desea modificar con las teclas de navegación: paso 1 del procedimiento de introducción de un elemento .
2	Pulsar simultáneamente las teclas de desplazamiento y Parám para abrir la ventana de parámetros.
3	Colocarse sobre los campos de los parámetros que desea modificar con las teclas de navegación: ←→.
4	Modificar el valor del parámetro con las teclas + y - .
5	Validar las modificaciones pulsando la tecla Menú / Aceptar , a continuación, se abre la ventana de validación. Validar de nuevo Menú / Aceptar para guardar.
6	Validar de nuevo con Menú / Aceptar . Resultado: se volverá a la pantalla de parámetros.
7	Validar de nuevo con Menú / Aceptar . Resultado: se visualiza la pantalla ENTRADAS-SALIDAS.

2. Método de introducción de un elemento

Introducción de un elemento

La posición de un elemento (contacto o bobina) sólo es posible cuando el cursor ■ parpadea en la pantalla.

La introducción de un contacto se realiza en las cinco columnas de la izquierda, la introducción de una bobina sólo es posible en la última columna.

Introducción de un contacto

- 1- Coloque el cursor que parpadea ■ en el lugar que desea con las teclas **Z1 a Z4**: ◀ ▼ ▲ ▶.
- 2- Pulse la tecla de **desplazamiento** (tecla blanca): aparece el menú contextual.

ins.	-	+	Sup.
◀	▼	▲	▶
Menú / Aceptar			

- 3- Inserte el contacto con las teclas **Z2** (-) o **Z3** (+).
- 4- Elija el tipo de contacto que desea (i, Q, q, M, m, T, t, etc.) con las teclas **Z2** (-) y **Z3** (+).
- 5- Suelte la tecla de **desplazamiento**.
- 6- Utilice la tecla **Z4** ▶ para colocarse sobre el número.
- 7- Pulse la tecla de **desplazamiento**: aparece el menú contextual.
- 8- Elija el número (12, etc., 9, A, etc.) con las teclas **Z2** (-) y **Z3** (+).
- 9- Suelte la tecla de **desplazamiento**.

Introducción de una bobina

- 1- Coloque el cursor que parpadea ■ en el lugar que desea (última columna) con las teclas **Z1 a Z4**: ◀ ▼ ▲ ▶.
- 2- Pulse la tecla de **desplazamiento**: aparece el menú contextual.
- 3- Inserte la bobina con las teclas **Z2** (-) o **Z3** (+).
- 4- Elija el tipo de bobina que desea con las teclas **Z2** (-) y **Z3** (+).
- 5- Suelte la tecla de **desplazamiento**.
- 6- Utilice la tecla **Z4** ▶ para colocarse sobre el número.
- 7- Pulse la tecla de **desplazamiento** (tecla blanca): aparece el menú contextual.
- 8- Elija el número con las teclas **Z2** (-) y **Z3** (+).
- 9- Suelte la tecla de **desplazamiento** (tecla blanca).
- 10- Utilice la tecla **Z1** ◀ para colocarse sobre la función de bobina.
- 11- Pulse la tecla de **desplazamiento**: aparece el menú contextual.
- 12- Elija la función con las teclas **Z2** (-) y **Z3** (+).
- 13- Utilice las teclas **Z1 a Z4**: ◀ ▼ ▲ ▶ para colocarse sobre una nueva línea de programación.

La validación de algunas bobinas de bloque de función provoca la aparición de una pantalla de parametrización del bloque.

ANEXO 3

Planos Eléctricos

THIS DOCUMENT, SOLE PROPERTY OF OUR COMPANY, IS STRICTLY CONFIDENTIAL. IT MAY NOT BE TRANSFERRED, COPIED OR REPRODUCED WITHOUT OUR WRITTEN CONSENT.

ESTE DOCUMENTO ES PROPIEDAD DE NUESTRA EMPRESA, ES ESTRICTAMENTE CONFIDENCIAL Y NO PUEDE SER TRANSMITIDO, COPIADO O REPRODUCIDO SIN NUESTRO CONSENTIMIENTO ESCRITO

1	2	3	4	5	6	7	8	9	10	11	12	13	14	15	16	17	18	19	20	21	22	23	24	25
---	---	---	---	---	---	---	---	---	----	----	----	----	----	----	----	----	----	----	----	----	----	----	----	----

ZELIO LOGIC 2


Fabrica de Chocolate Tungurahua - Quito - Ecuador

FABRICA

Tablero General Controlador y Actuadores ESQUEMA

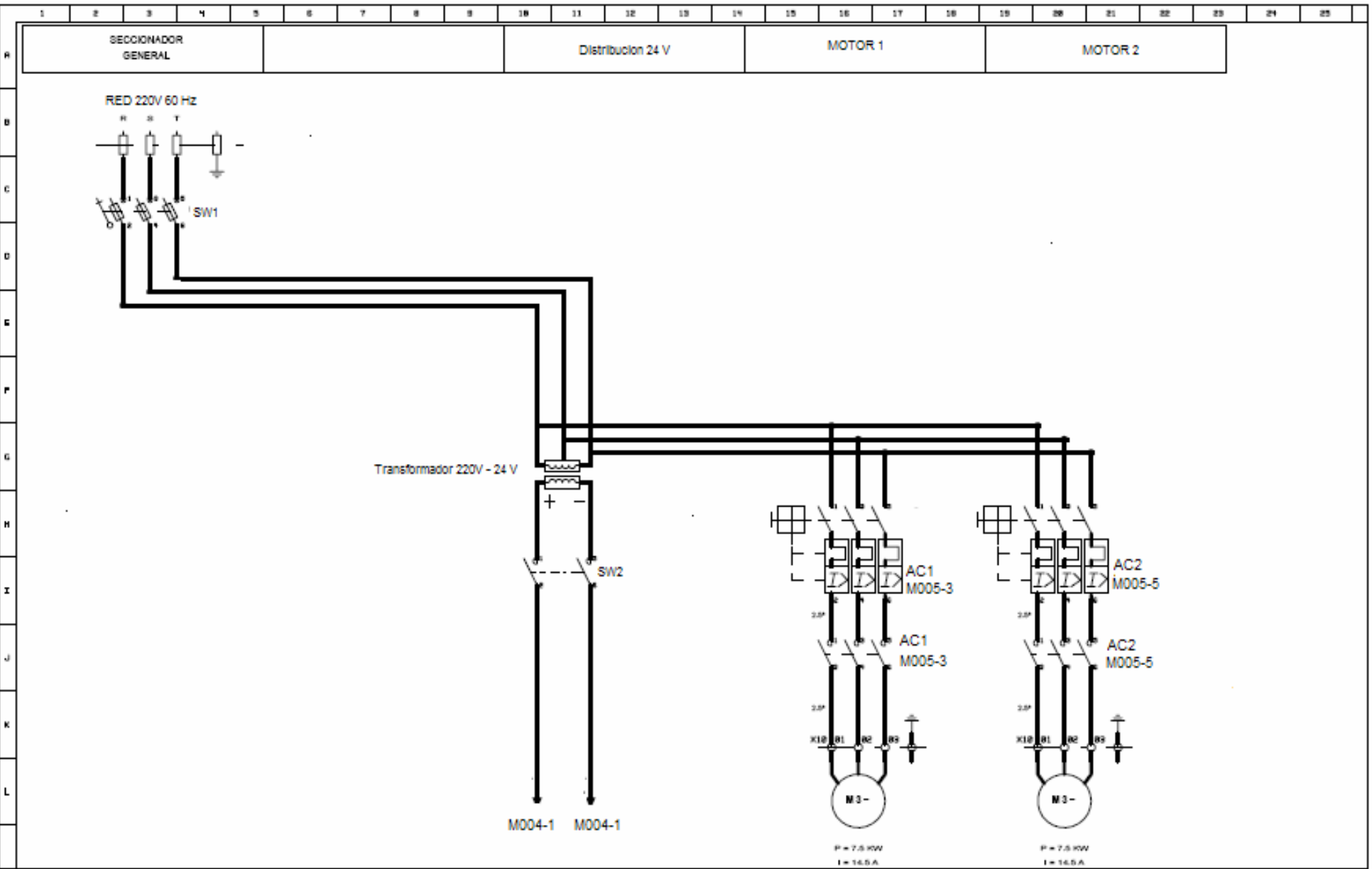
CLIENTE : FABRICA DE CHOCOLATE TUNGURAHUA
CONSTRUCTOR : R. R. R.

N. ASUNTO CONSTRUCTOR : 3108
AUTOMATISMO : PLC ZELIO 2 TELEMECANIQUE

Forma : R. G.	INDICE	TITULO :	CLIENTE :		N° Contract. : 18035	GRUPO : M
Fecha : 15/01/2007	A	CARATULA	FABRICA DE CHOCOLATE TUNGURAHUA		FOLIO : ESPE1983	FOLIO : 001
CONTROL : H.O.	Fecha : 15/01/2007				ESQUEMA : DEE03108	002
	Modif. por : R. G.					

ESTE DOCUMENTO ES PROPIEDAD DE NUESTRA EMPRESA. ES ESTRICTAMENTE CONFIDENCIAL Y NO PUEDE SER TRANSMITIDO, COPIADO O REPRODUCIDO SIN NUESTRO CONSENTIMIENTO ESCRITO.

THIS DOCUMENT, SOLE PROPERTY OF OUR COMPANY, IS STRICTLY CONFIDENTIAL. IT MAY NOT BE TRANSFERRED, COPIED OR REPRODUCED WITHOUT OUR WRITTEN CONSENT.



Forma : R. G.	INDICE
Fecha : 15/01/2007	A
CONTROL : H.O.	Fecha : 15/01/2007
	Modif. por : R. G.

TITULO :
 DISTRIBUCION GENERAL
 DISTRIBUCION 24 V
 MOTORES

CLIENTE :
 FABRICA DE
 CHOCOLATE
 TUNGURAHUA



E3-147
 N° Construct. : 18035
 FOLIO : ESPE1983
 ESQUEMA : DEE03108

GRUPO
 P
 FOLIO
 002
 001 003

ESTE DOCUMENTO ES PROPIEDAD DE NUESTRA EMPRESA, ES ESTRICTAMENTE CONFIDENCIAL Y NO PUEDE SER TRANSMITIDO, COPIADO O REPRODUCIDO SIN NUESTRO CONSENTIMIENTO ESCRITO. THIS DOCUMENT, SOLE PROPERTY OF OUR COMPANY, IS STRICTLY CONFIDENTIAL. IT MAY NOT BE TRANSFERRED, COPIED OR REPRODUCED WITHOUT OUR WRITTEN CONSENT.

1 2 3 4 5 6 7 8 9 10 11 12 13 14 15 16 17 18 19 20 21 22 23 24 25



COLOR :

- CIRCUITO ALTERNATIVO

400V = NEGRO
230V = ROJO

- CIRCUITOS CONTINUOS

CIRCUITO 24V RELE
24V TEST = AZUL CLARO
24VR = AZUL OSCURO
24VF = AZUL OSCURO
0VR = BLANCO

CIRCUITO 24V RELE ESTACION OPUESTO

24VR = VERDE
0VR = AMARILLO

CIRCUITO 24V TERMICO

24VTH = MARRON
0VTH = VIOLETA

- MEDICIONES 24 V

25 VR = ENTORCHADO AZUL OSCURO/BLANCO
25 VTH = ENTORCHADO MARRON/VIOLETA

- OTRAS MEDICIONES

ENTORCHADO GRIS/BLANCO

SECTIONS :


- CIRCUITO ALTERNATIVO

- CIRCUITOS CONTINUOS

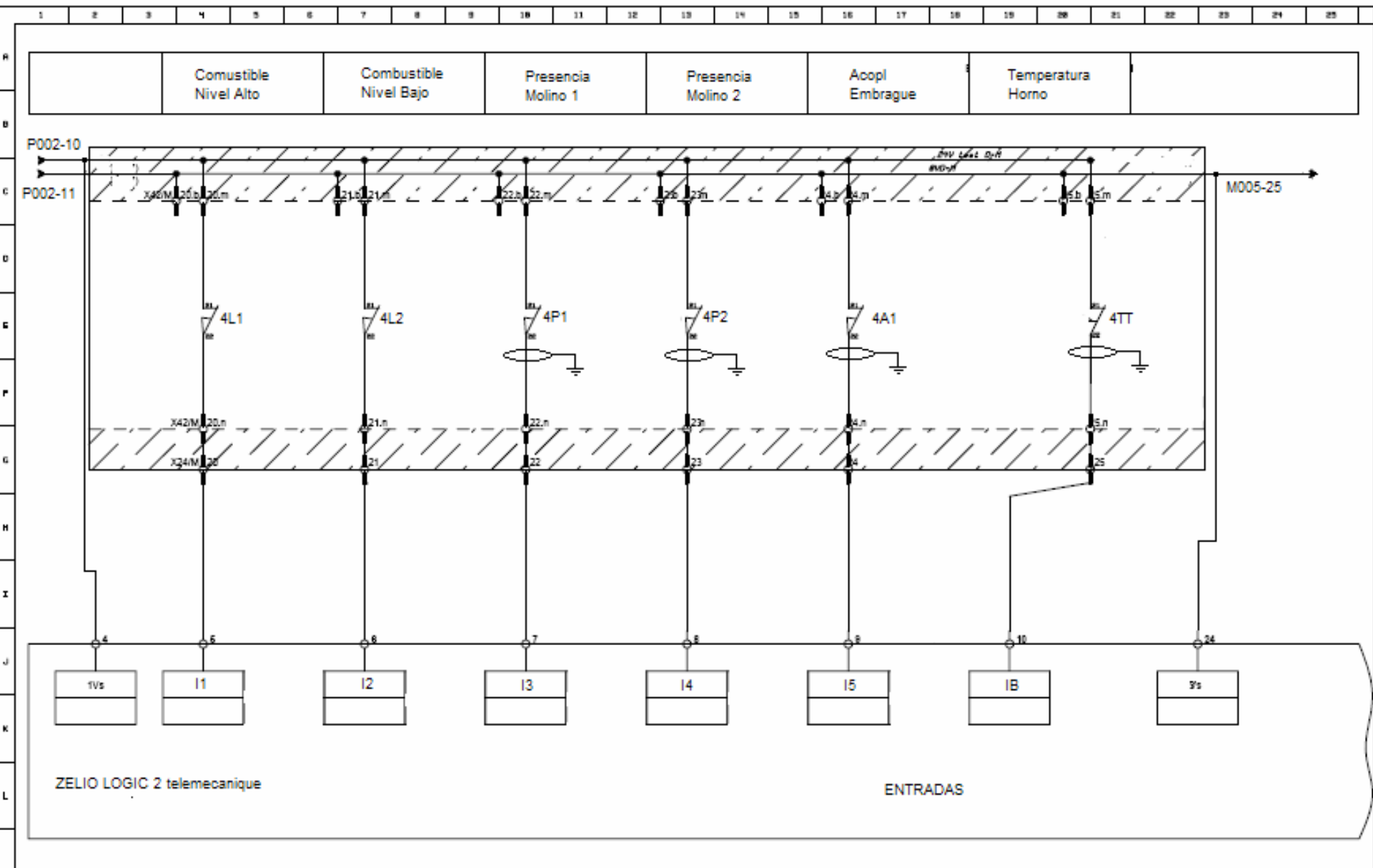
POTENCIA = 6mm² ou 10mm²
ALIM. REPARTO = 2.5mm²
DISTRIBUCION COMUNS = 1.5mm²
AUTOMATAS = 0.5mm²


- OTROS CIRCUITOS

MEDICIONES = 0.75mm²

Forma : R. G.	INDICE	TITULO :	CLIENTE :		N° Contract. : 18035	GRUPO : M
Fecha : 15/01/2007	A	RESENA ESPECIFICACIONES CABLEADO	FABRICA DE CHOCOLATE TUNGURAHUA		FOLIO : ESPE1983	FOLIO : 003
CONTROL : H.O.	Fecha : 15/01/2007			ESQUEMA : DEE03108	◀002 004▶	
	Modif por : R. G.					

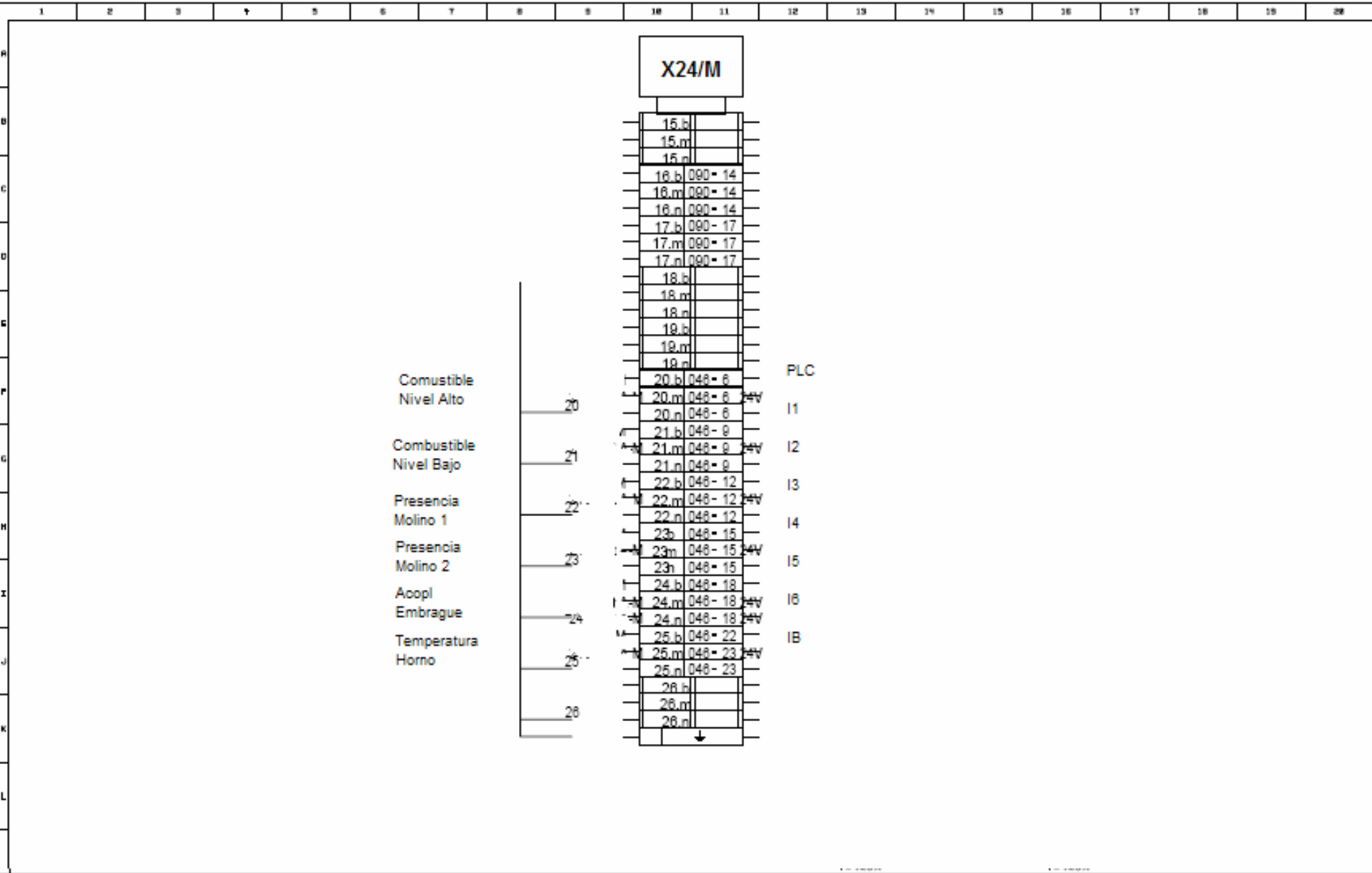
ESTE DOCUMENTO ES PROPIEDAD DE NUESTRA EMPRESA. ES ESTRICTAMENTE CONFIDENCIAL Y NO PUEDE SER TRANSMITIDO, COPIADO O REPRODUCIDO SIN NUESTRO CONSENTIMIENTO ESCRITO.
 THIS DOCUMENT, SOLE PROPERTY OF OUR COMPANY, IS STRICTLY CONFIDENTIAL. IT MAY NOT BE TRANSFERRED, COPIED OR REPRODUCED WITHOUT OUR WRITTEN CONSENT.



Forma : R. G.	INDICE	TITULO :	CLIENTE :	E3-147	N° Contract. :	GRUPO
Fecha : 15/01/2007	A	ENTRADAS	FABRICA DE		18035	M
CONTROL : H.O.	Fecha : 15/01/2007	CONTROLADOR	CHOCOLATE		FOLIO : ESPE1983	FOLIO
	Modif por : R. G.	Y SENSORES	TUNGURAHUA	ECUADOR	ESQUEMA : DEE03108	004
						◀003 005▶

THIS DOCUMENT, SOLE PROPERTY OF OUR COMPANY, IS STRICTLY CONFIDENTIAL. IT MAY NOT BE TRANSFERRED, COPIED OR REPRODUCED WITHOUT OUR WRITTEN CONSENT.

ESTE DOCUMENTO ES PROPIEDAD DE NUESTRA EMPRESA, ES ESTRICTAMENTE CONFIDENCIAL Y NO PUEDE SER TRANSMITIDO, COPIADO O REPRODUCIDO SIN NUESTRO CONSENTIMIENTO ESCRITO



Firma : R. G.	INDICE
Fecha : 15/01/2007	A
CONTROL : H.O.	Fecha : 15/01/2007
	Modif por : R. G.

TITULO :	BORNERA CONTROLADOR TABLERO
----------	-----------------------------

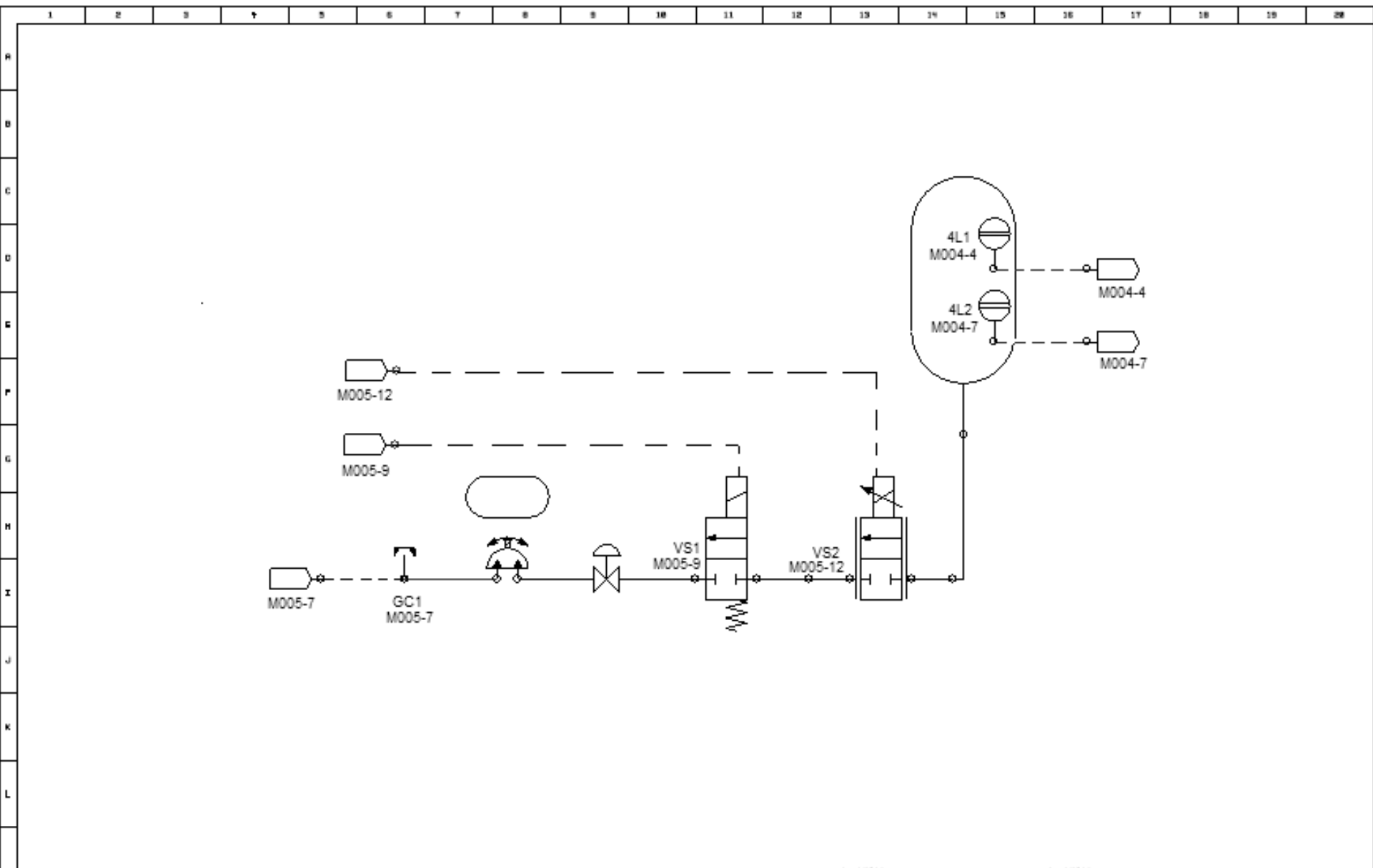
CLIENTE :	FABRICA DE CHOCOLATE TUNGURAHUA
-----------	---------------------------------



N° Contract :	18035
FOLIO :	ESPE1983
ESQUEMA :	DEE03108

GRUPO	BM
FOLIO	006
	◀005 007▶

ESTE DOCUMENTO ES PROPIEDAD DE NUESTRA EMPRESA, ES ESTRICTAMENTE CONFIDENCIAL Y NO PUEDE SER TRANSMITIDO, COPIADO O REPRODUCIDO SIN NUESTRO CONSENTIMIENTO ESCRITO.



Forma : R. G.	INDICE
Fecha : 15/01/2007	A
CONTROL : H.O.	Fecha : 15/01/2007
	Modif por : R. G.

TITULO :	ESQUEMA HIDRAULICO
----------	--------------------

CLIENTE :	FABRICA DE CHOCOLATE TUNGURAHUA
-----------	---------------------------------



N° Contract. :	18035
FOLIO :	ESPE1983
ESQUEMA :	DEE03108

GRUPE	M
FOLIO	007
	◀006 ▶

ANEXO 4

Manual de Usuario

Sistema de Control Automático
Fabrica de Chocolates Tungurahua
Manual de Usuario

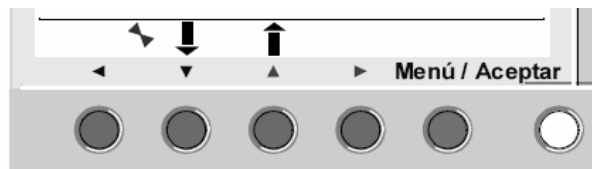
Bienvenido, el siguiente manual le guiará a través de los procesos de: puesta en marcha, ignición de cada proceso, monitorización de las variables, y solución de problemas; en el tostado, molido y soplado de cacao, para la producción de chocolate.

Nota: Es recomendable que se tenga a mano los planos del proyecto para referencias específicas.

En primer lugar, debe familiarizarse con el equipo a operar. El tablero de control cuenta con un controlador Telemecanique, el cual estará a cargo del mando de todos los procesos. Es aquí donde se realizará las acciones de ignición y monitoreo. La figura siguiente muestra la vista del controlador.



La manipulación del controlador se lo hará a través de los botones exteriores bajo su display. Los cuales son:



De izquierda a derecha, pulsadores Z1, Z2, Z3, Z4, teclas MENU/OK, SHIFT.

Al presionar la tecla SHIFT, los botones Z1 hasta Z4, cambian su función para navegación como sigue:



Puesta en Marcha

Su sistema de automatización, está listo para ser iniciado. El controlador está por default en modo monitoreo, por lo que hay que correr el programa inmerso para poder empezar a controlar los procesos de producción.

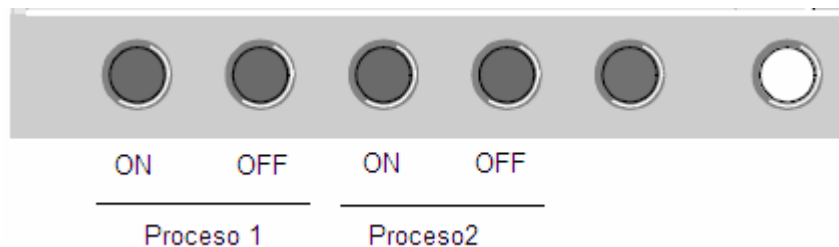
Para correr el programa se debe seguir los siguientes pasos:

Presionar MENU/OK, con las teclas de navegación, colocarse sobre la opción RUN y presionar MENU/OK. Ahora colocarse sobre la opción SI y presionar nuevamente la tecla MENU/OK.

En este momento el controlador está listo para controlar los 2 procesos principales de producción de chocolate.

Ignición de Procesos

Para arrancar un proceso, se debe usar los pulsadores, Z1, Z2, Z3 y Z4. Con Z1 se arranca el tostado, soplado y molido para la obtención de cacao listo. Con Z2 se detiene el proceso. De igual forma, con Z3 se arranca el proceso de molido de cacao listo para la obtención de chocolate puro. Z4 detiene dicho proceso.



Para verificar que el proceso 1 se ha iniciado, debe verse el texto Z1 sobre el respectivo pulsador en negativo. Caso contrario el proceso no se ha iniciado y debe verificarse las variables para hallar la razón del no encendido.

Proceso Apagado **1**

Proceso Iniciado **1**

La activación de cada proceso está basada en variables que garanticen la producción efectiva del producto. La siguiente tabla muestra los nombres de cada variable relacionada al controlador.

Descripción Entradas	Variable Controlador
Sensor de Nivel Alto – Combustible	I1
Sensor de Nivel Bajo – Combustible	I2
Sensor de Presencia – Molino 1	I3
Sensor de Presencia – Molino 2	I4
Sensor de Presencia – Embrague	I5
Sensor de Temperatura – Horno	IB

Monitoreo

El sistema cuenta con un método de monitoreo sencillo, el cual permite verificar el estado de cada sensor.

Para monitorear el proceso, se debe, en la pantalla principal, presionar MENU/OK, luego colocarse sobre la opción MONITOR y presionar nuevamente la tecla MENU/OK. Esta acción muestra el programa del controlador en ejecución, y con las teclas de navegación podemos buscar la variable deseada. Si esta última está escrita en negativo, quiere decir que está activada, caso contrario la variable está desactivada.

I0-i2-----[Q0]

I1 activada I2 desactivada Q1 activada

Solución de Problemas

Si un proceso no arranca, se debe verificar, a causa de qué sensor el proceso no continúa. Es importante recordar que para que todos los procesos se inicien, se deben tener todas las variables activadas. La lógica del control se puede ver en el texto completo del proyecto.

Si se quiere activar un proceso de manera específica, referirse al texto del proyecto para ver las variables que pueden estar desactivadas sin influir en la activación.

ÍNDICE DE FIGURAS

Capítulo II

Figura 2.1. Proceso de Obtención de las Variedades de Cacao

Figura 2.2. Producción de Cacao en la Colonia (1600-1820)

Figura 2.3. Producción de Cacao en el Ecuador en el siglo IXX

Figura 2.4. Producción de Caco en el Ecuador en el Siglo XX

Figura 2.5. Procesos Básicos de la Producción de Chocolate

Figura 2.6. Detalle de los Procesos de Producción

Figura 2.7. Activación de los Procesos de Producción

Figura 2.8. Etapa de Tostado del Cacao

Figura 2.9. Etapa de Molido del Cacao Tostado

Figura 2.10. Etapa de Soplado

Figura 2.11. Etapa de Molido del Cacao Listo

Figura 2.12. Esquema General de Producción de Chocolate

Figura 2.13. Activación del Horno

Figura 2.14. Activación del Horno usando el Acople con Embrague

Figura 2.15. Embragues Dentados, de Fricción

Figura 2.16. Embrague centrífugos

Figura 2.17. Proceso añadido elementos de automatización

Capítulo III

Figura 3.1. Sensor de Proximidad Capacitivo Nohken

Figura 3.2. Switch de Boya Delta

Figura 3.3. Switch de Boya – Esquema de Conexiones

Figura 3.4. Sensor GF 2350 – Presentación

Figura 3.5. Diagrama de Conexiones GF 2350

Figura 3.6. Dimensiones Físicas GF 2350

Figura 3.7. Arrancador Telemecanique

Figura 3.8. Generador de Chispa

Figura 3.9. Válvula Reguladora – Esquema Hidráulico

Figura 3.10. Válvula Reguladora – Caudal vs Tensión

Figura 3.11. Válvula Reguladora de Caudal – Presentación

Figura 3.12. Diagrama P&ID del Proceso

Figura 3.13. Zelio Logic 2 – Vista General

Figura 3.14. Embrague de Palanca Zero Max

Capítulo IV

Figura 4.1. Diagrama de Flujo – Activación motor 1

Figura 4.2. Diagrama de Flujo – Activación del Motor 2

Figura 4.3. Visualización de Esquemas de Control en el Controlador

Capítulo V

Figura 5.1. Esquema de conexiones para la simulación

ÍNDICE DE TABLAS

Capítulo III

Tabla 3.1. Voltajes de Selección de Llama Alta - Baja

Tabla 3.2. Zelio Logic 2 – Características Técnicas

Capítulo IV

Tabla 4.1. Asignación de Variables de las Entradas del Proceso

Tabla 4.2. Asignación de Variables de las Salidas del Proceso

Capítulo V

Tabla 5.1. Condiciones de Activación de las Salidas del Controlador

Tabla 5.2. Check List de los Procesos

Capítulo VI

Tabla 6.1. Inversión

Tabla 6.2. Reservas

GLOSARIO

Display

Pantalla exterior del controlador. En ella se visualiza los estados de activación de las entradas y salidas del mismo.

Cacao Listo

Cacao tostado y sin cáscara, listo para su proceso de molido.

Cacao Puro

Cacao procesado, molido y envasado para ser comercializado.

Theobroma Cacao

Variedad más común y nombre original de la planta de Cacao.

Tosti3n

Proceso mediante el cual se tuesta el cacao.

Sangolquí, _____

Elaborado por:

Edgar Ricardo Urrutia Goyes

Ing Victor Proaño
Coordinador de la Carrera de
Ingeniería en Electrónica, Automatización y Control