

## RESUMEN

El presente artículo describe el diseño y construcción de un sistema automático para el control de calidad y tapado de botellas plásticas, un equipo didáctico que es una aporte para el laboratorio de Automatización Industrial y Mecatrónica de la ESPE, para que sea utilizado por estudiantes y personas que requieran este dispositivo en la realización de trabajos prácticos de capacitación y de investigación. El equipo se implementa en base al diseño de tres sistemas considerando simulaciones y pruebas de funcionamiento además de la disponibilidad de los elementos necesarios para su construcción. Para el diseño del sistema mecánico se considera principalmente el tamaño del envase plástico, tomando en cuenta parámetros influyentes como la deformación y la estabilidad. En el caso del sistema electrónico se toma en cuenta factores ambientales como la temperatura y luz ambiente debido a la sensibilidad de ciertos dispositivos, otro aspecto que se considera es la interferencia a causa de ruidos de alta frecuencia que afectan el acondicionamiento de las señales de los diferentes sensores. Mientras que para el sistema de control se considera el trabajo en conjunto del módulo, mediante la programación que se realiza en el PLC se pueda conseguir que todo el sistema funcione coordinadamente para de esta manera obtener un proceso eficiente.

## DISEÑO Y CONSTRUCCIÓN DE UN SISTEMA AUTOMÁTICO DIDÁCTICO PARA EL CONTROL DE CALIDAD Y TAPADO DE BOTELLAS PLÁSTICAS EN EL LABORATORIO DE AUTOMATIZACIÓN INDUSTRIAL Y MECATRÓNICA

Los cambios e innovaciones de procesos industriales que se han venido dando en los últimos tiempos, en el cual uno de los principales factores influyentes es la automatización que está permitiendo que los procesos se realicen en forma eficiente aumentando la calidad y producción de diversos productos; los estudiantes de ingeniería se ven en la obligación de adquirir experiencia en el manejo de equipos que trabajen de forma autónoma, motivo por el cual los centros de educación superior tienen la responsabilidad de mejorar y actualizar los equipos de trabajo, de tal manera que se garantice la formación de profesionales aptos para el entorno industrial actual.

Una de las necesidades existentes en el laboratorio de Automatización Industrial y Mecatrónica de la ESPE es la carencia de equipos apropiados que trabajen de forma conjunta con orientación mecatrónica.

La finalidad del proyecto es aportar en parte a esta necesidad por medio de la implementación de una estación automática para el control de calidad y tapado de botellas plásticas.

**Contenido:**

En el Capítulo 1 denominado “Generalidades” se da a conocer los antecedentes, justificación, objetivos y alcance del proyecto que proporcionara un módulo didáctico para la realización de prácticas en el laboratorio de Automatización Industrial y Mecatrónica de la ESPE.

El Capítulo 2 denominado “Marco Teórico” contiene los conceptos fundamentales de los diferentes elementos y sistemas mecánicos, electrónicos, neumáticos y de control que conforman un módulo didáctico de control de calidad y tapado de botellas plásticas.

En el Capítulo 3 denominado “Diseño Mecánico”, contiene los estudios de las diversas variables además de la implementación de los elementos mecánicos y neumáticos que conforman el módulo didáctico.

El Capítulo 4 denominado “Diseño Eléctrico - Electrónico”, comprende el estudio de los elementos electrónicos empleados en el módulo, además de los circuitos de acondicionamiento de cada uno de los sensores y actuadores del sistema.

En el Capítulo 5 denominado “Diseño del Sistema de Control”, se encuentra descrito los elementos de control del módulo, además de los accesorios necesarios para que el controlador realice su función de manera correcta y la forma de programación de los controladores.

El Capítulo 6 denominado “Implementación y Pruebas del Sistema”, en él se encuentra los estudios del comportamiento de los diferentes elementos

mecánicos y electrónicos, además de pruebas realizadas para calibrar su funcionamiento.

Por último se presenta las conclusiones y recomendaciones del módulo didáctico, además de la inclusión de los planos mecánicos y de conexiones eléctricas del módulo y de la presentación de los programas del microcontrolador y el PLC.

## DESCRIPCIÓN DEL PROCESO

El proceso general del módulo didáctico de control de calidad y tapado de botellas, comienza con el ingreso de la botella con un peso que será determinado, y la salida del proceso es una botella roscada con tapas amarillas.



**Figura 1 Diagrama del proceso del módulo didáctico.**

### ETAPA DE MEDICIÓN DE PESO

En la etapa de medición de peso interviene una celda de carga que no detecta esfuerzos laterales, que está compuesta de cuatro galgas

extensiométricas conectadas en configuración de puente de Wheatstone completo, además de un circuito de amplificación y otro de filtrado para obtener una medida confiable de la variable física.

La celda de carga está aislada eléctricamente del resto del sistema para evitar errores en la medición de la variable por medio de la separación de tierras además de estar montada en una base no conductora de acrílico.

### **ETAPA DE COLOCACIÓN DE TAPAS**

La colocación de las tapas sobre el frasco plástico es realizada por medio de una mesa inclinada que actúa como dispensador, que cuenta con elementos de posicionamiento flexibles además de un contrapeso que alinea la tapa con el frasco para asegurar un correcto roscado.

### **ETAPA DE DETECCIÓN DE COLOR**

En la etapa de detección de color, el sensor óptico reflexivo, detecta si una tapa es amarilla o negra de acuerdo al nivel de luz reflejada por la superficie de las tapas, y produce un voltaje de retorno que posteriormente es amplificado a niveles detectables por parte del controlador PLC.

### **ETAPA DE CONTROL DE CALIDAD**

La etapa de control de calidad consiste en la separación de botellas del proceso por medio de un pistón neumático de simple efecto, si la botella no cumple con el peso adecuado, o que la tapa de la botella sea amarilla, o a su

vez no exista tapa, será rechazado y no entrara en la etapa de roscado, con lo que logramos el control de calidad en esos factores.

### **ETAPA DE ROSCADO**

En la etapa de roscado intervienen dos pistones de accionamiento neumático, el primero es un pisto de simple efecto, cuya función es sujetar la botella plástica para evitar que esta gire debido a la intervención del motor de roscado.

El segundo es un pistón de doble efecto que desplaza al motor de roscado y además realiza un movimiento alternativo que en primer lugar posiciona la tapa y luego realiza el roscado.

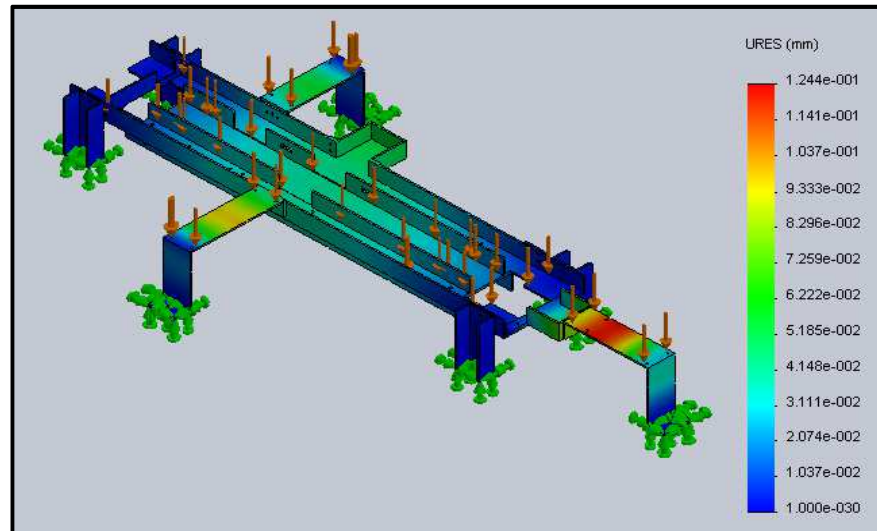
Y por último cuenta con un servomotor trucado que gira libremente para la realización del roscado de las tapas.

### **SISTEMAS QUE CONFORMAN EL MODULO DE CONTROL DE CALIDAD Y TAPADO**

#### **SISTEMAS MECÁNICOS**

El sistema mecánico es la base sobre el cual actúa el control y los elementos neumáticos y eléctricos se encuentran montados, además este fue diseñado para soportar las fuerzas que involucran el propio funcionamiento del módulo, como es la tensión de la banda, el torque del motor eléctrico, la fuerza de rozamiento, la fuerza producida por los elementos neumáticos, y las

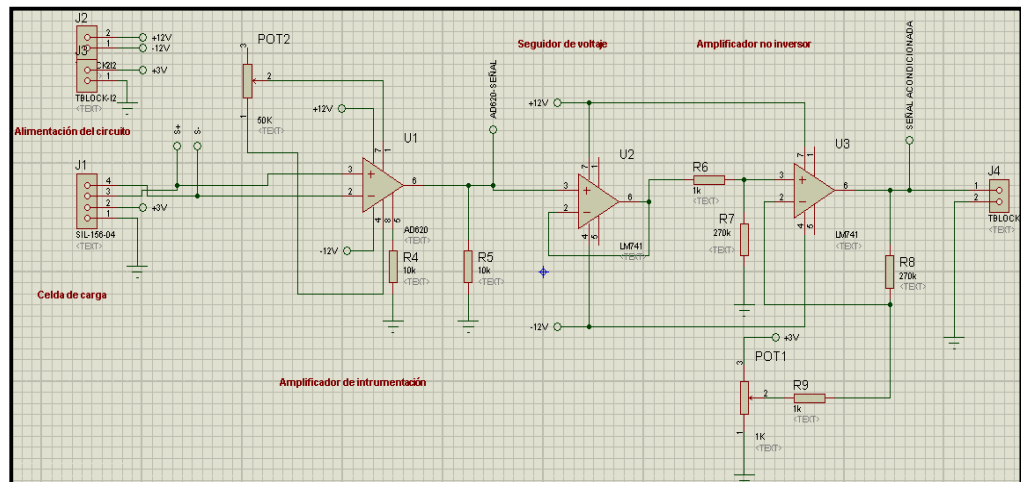
variables que intervienen en su funcionamiento como lo es la presión, el caudal y el consumo.



## SISTEMA ELÉCTRICO – ELECTRÓNICO

En el sistema eléctrico – electrónico intervienen diversos dispositivos, especialmente en el tratamiento de las señales enviadas por los diferentes sensores del sistema, como son los sensores ópticos, sensores mecánicos, magnéticos y medidores de fuerza como lo es la celda de carga.

El sistema cuenta con motores eléctricos que producen ruido eléctrico en su funcionamiento el cual es tomado muy en cuenta, por lo que surge la necesidad del circuitos de filtrado de señales.



## SISTEMA DE CONTROL

El sistema de control cuenta con una tarjeta de recolección de las diferentes señales de entrada y salida del módulo didáctico, cuya función es transportar las señales eléctricas a las diferentes entradas y salidas del controlador PLC.

El controlador se encarga de procesar las señales en su programa interno, de esa manera controlar las diferentes etapas del módulo didáctico para que esta se sincronicen y funcionen de manera adecuado como por ejemplo el control de velocidad PID de la banda.

