

# **Escuela Politécnica del Ejército**



## **Departamento de Ciencias de la Tierra y la Construcción**

### **Carrera de Ingeniería Civil**

**“PROGRAMA DIDÁCTICO TENDIENTE A FACILITAR LA  
COMPRENSIÓN DE LA PROBLEMÁTICA DE LA TORSIÓN EN  
PLANTA DE LAS ESTRUCTURAS APORTICADAS DE  
HORMIGÓN ARMADO ANTE EVENTOS SÍSMICOS”**

**PREVIA A LA OBTENCIÓN DEL TÍTULO DE:**

**INGENIERO CIVIL**

**ELABORADO POR:**

**CAPT. BOLÍVAR ALEJANDRO SALGADO CHÁVEZ**

**SANGOLQUÍ - ECUADOR**

**AGOSTO DEL 2013**

## CERTIFICACIÓN

Certifico que el presente trabajo fue realizado en su totalidad por el Sr. BOLÍVAR ALEJANDRO SALGADO CHÁVEZ como requerimiento parcial a la obtención del título de INGENIERO CIVIL

Sangolquí, Agosto del 2013

---

ING. ERNESTO PRO ZAMBRANO

DIRECTOR

---

ING. JORGE ZÚÑIGA G.

CODIRECTOR

REVISADO POR

---

ING. JORGE ZÚÑIGA G.

DIRECTOR DE LA CARRERA DE INGENIERÍA CIVIL

ESCUELA POLITÉCNICA DEL EJÉRCITO

DEPARTAMENTO DE CIENCIAS DE LA TIERRA Y LA CONSTRUCCIÓN

## **DECLARACIÓN DE RESPONSABILIDAD**

SALGADO CHÁVEZ BOLÍVAR ALEJANDRO

DECLARO QUE:

El proyecto de grado denominado “PROGRAMA DIDÁCTICO TENDIENTE A FACILITAR LA COMPRENSIÓN DE LA PROBLEMÁTICA DE LA TORSIÓN EN PLANTA DE LAS ESTRUCTURAS APORTICADAS DE HORMIGÓN ARMADO ANTE EVENTOS SÍSMICOS”, ha sido desarrollada con base a una investigación exhaustiva, respetando derechos intelectuales de terceros, conforme las citas que constan en las páginas correspondientes, cuyas fuentes se incorporan en la bibliografía.

Consecuentemente este trabajo es de mi autoría.

En virtud de esta declaración, me responsabilizo del contenido, veracidad y alcance científico del proyecto de grado en mención.

Sangolquí, 17 de septiembre del 2013.

---

SALGADO CHÁVEZ BOLÍVAR ALEJANDRO

ESCUELA POLITÉCNICA DEL EJÉRCITO

DEPARTAMENTO DE CIENCIAS DE LA TIERRA Y LA CONTRUCCIÓN

## **AUTORIZACIÓN**

Yo, BOLÍVAR ALEJANDRO SALGADO CHÁVEZ

Autorizo a la Escuela Politécnica del Ejército, la publicación, en la biblioteca virtual de la Institución, del trabajo “PROGRAMA DIDÁCTICO TENDIENTE A FACILITAR LA COMPRENSIÓN DE LA PROBLEMÁTICA DE LA TORSIÓN EN PLANTA DE LAS ESTRUCTURAS APORTICADAS DE HORMIGÓN ARMADO ANTE EVENTOS SÍSMICOS”, cuyo contenido, ideas y criterios son de mi exclusiva responsabilidad y autoría.

Sangolquí, 17 de septiembre del 2013.

---

SALGADO CHÁVEZ BOLÍVAR ALEJANDRO

## **DEDICATORIA**

Este trabajo lo dedico a mis hijos Martín y Mateo, porque en sus dulces rostros encuentro día a día la razón para esforzarme y seguir creciendo como ser humano, espero ser siempre su ejemplo y poderlos guiar para que en el futuro sean hombres que aporten a la sociedad.

**BOLÍVAR SALGADO CHÁVEZ**

## AGRADECIMIENTOS

Primero quiero agradecer a Dios por darme la voluntad y la capacidad para cursar mis estudios superiores con éxito, por haber permitido que encuentre las soluciones a los diversos problemas que se me presentaron en el transcurso de estos años de sacrificio, por haberme dado una familia maravillosa que ha sido mi sustento y mi razón de existir.

A mi inteligente y bella esposa Paola, gracias a ella me encuentro a las puertas de alcanzar un nuevo logro en mi vida, sin duda ha sido el motor que me ha impulsado para seguir adelante en los momentos en que flaquean las fuerzas, te amo, gracias por estar a mi lado.

A mis padres, que esperaron que llegue este momento con tantas ansias, gracias por su apoyo, porque ustedes me hicieron una persona con aspiraciones y objetivos en la vida, a ustedes les debo todo lo que soy.

A mis hijos, ustedes son mi alegría, mi pedacito de cielo en la tierra, aunque todavía no lo dimensionan pero este objetivo alcanzado es por ustedes.

A los señores Ingenieros Ernesto Pro y Jorge Zúñiga por haber aportado con sus valiosos conocimientos en el desarrollo del presente trabajo.

Y finalmente quiero agradecer a mi Ejército por haberme dado la oportunidad de capacitarme en áreas técnicas que con seguridad las pondré al servicio de mi Patria.

## ÍNDICE DE CONTENIDOS

|   |        |
|---|--------|
| CAPÍTULO I. GENERALIDADES.....                                | 1      |
| 1.1 FILOSOFÍA DE DISEÑO SÍSMICO .....                         | 1      |
| 1.2 ANTECEDENTES .....  | 2      |
| 1.3 JUSTIFICACIÓN.....  | 3      |
| 1.4 IMPORTANCIA .....   | 3      |
| 1.5 OBJETIVO GENERAL DEL PROYECTO .....                       | 3      |
| 1.6 OBJETIVOS ESPECÍFICOS .....                               | 4      |
| 1.7 ALCANCE .....   | 4      |
| <br>CAPÍTULO II. MODELO ESTÁTICO .....                        | <br>6  |
| 2.1 MÉTODO DE LAS RIGIDECES .....                             | 6      |
| 1.2 MODELO PARA EL CÁLCULO DE LA EXCENTRICIDAD ESTÁTICA... .. | 14     |
| <br>CAPÍTULO III. PROGRAMA COMPUTACIONAL “EIXO”.....          | <br>19 |
| 3.1 INTRODUCCIÓN.....   | 19     |
| 3.2 PROGRAMA “EIXO” .....                                     | 20     |
| 3.2.1 CODIFICACIÓN DEL PROGRAMA RAIZ.....                     | 20     |
| 3.2.2 CODIFICACIÓN DE LA SUB-RUTINA “RIGIDEZ” .....           | 47     |
| 3.2 MANUAL DEL USUARIO .....                                  | 54     |
| <br>CAPÍTULO IV. APLICACIONES .....                           | <br>58 |
| 4.1 PRELIMINARES .....  | 58     |
| 4.2 ESTRUCTURA No.1 .....                                     | 59     |
| 4.2.1 DATOS .....   | 59     |

|   |     |
|---|-----|
| 4.2.2 RESULTADOS .....                                      | 60  |
| 4.2.3 DISEÑO DEL PÓRTICO 3 .....                            | 64  |
| 4.2.4 PORCENTAJES DE DIFERENCIA DE ARMADURA A FLEXIÓN ..... | 67  |
| 4.3 ESTRUCTURA No.2 .....                                   | 68  |
| 4.3.1 DATOS .....   | 68  |
| 4.3.2 RESULTADOS .....                                      | 68  |
| 4.3.3 DISEÑO DEL PÓRTICO 3 .....                            | 73  |
| 4.3.4 PORCENTAJES DE DIFERENCIA DE ARMADURA A FLEXIÓN ..... | 75  |
| 4.4 ESTRUCTURA No.3 .....                                   | 77  |
| 4.4.1 DATOS .....   | 77  |
| 4.4.2 RESULTADOS .....                                      | 78  |
| 4.4.3 DISEÑO DEL PÓRTICO 3 .....                            | 85  |
| 4.4.4 PORCENTAJES DE DIFERENCIA DE ARMADURA A FLEXIÓN ..... | 91  |
| 4.5 ESTRUCTURA No.4 .....                                   | 93  |
| 4.5.1 DATOS .....   | 93  |
| 4.5.2 RESULTADOS .....                                      | 94  |
| 4.5.3 DISEÑO DEL PÓRTICO C .....                            | 99  |
| 4.5.4 PORCENTAJES DE DIFERENCIA DE ARMADURA A FLEXIÓN ..... | 101 |
| 4.6 ESTRUCTURA No.5 .....                                   | 102 |
| 4.6.1 DATOS .....   | 102 |
| 4.6.2 RESULTADOS .....                                      | 102 |



|  |     |
|--|-----|
| 4.6.3 DISEÑO DEL PÓRTICO C .....                           | 107 |
| 4.6.4 PORCENTAJES DE DIFERENCIA DE ARMADURA A FLEXIÓN..... | 109 |
| 4.7 ESTRUCTURA No.6.....                                   | 110 |
| 4.7.1 DATOS .....  | 110 |
| 4.7.2 RESULTADOS .....                                     | 111 |
| 4.7.3 DISEÑO DEL PÓRTICO 4 .....                           | 122 |
| 4.7.4 PORCENTAJES DE DIFERENCIA DE ARMADURA A FLEXIÓN..... | 129 |
| 4.8 ESTRUCTURA No.7 .....                                  | 132 |
| 4.8.1 DATOS .....  | 132 |
| 4.8.2 RESULTADOS .....                                     | 133 |
| 4.8.3 DISEÑO DEL PÓRTICO 4 .....                           | 140 |
| 4.8.4 PORCENTAJES DE DIFERENCIA DE ARMADURA A FLEXIÓN..... | 144 |
| 4.9 ESTRUCTURA No.8.....                                   | 146 |
| 4.9.1 DATOS .....  | 146 |
| 4.9.2 RESULTADOS .....                                     | 147 |
| 4.9.3 DISEÑO DEL PÓRTICO 4 .....                           | 154 |
| 4.9.4 PORCENTAJES DE DIFERENCIA DE ARMADURA A FLEXIÓN..... | 158 |
| 4.10 ESTRUCTURA No.9.....                                  | 160 |
| 4.10.1 DATOS .....   | 160 |
| 4.10.2 RESULTADOS .....                                    | 161 |
| 4.10.3 DISEÑO DEL PÓRTICO 4 .....                          | 171 |

|   |     |
|---|-----|
| 4.10.4 PORCENTAJES DE DIFERENCIA DE ARMADURA A FLEXIÓN... | 177 |
| 4.11 RESUMEN DE RESULTADOS.....                           | 179 |
| CAPÍTULO V. CONCLUSIONES Y RECOMENDACIONES .....          | 180 |
| 5.1 CONCLUSIONES.....                                     | 180 |
| 5.1 RECOMENDACIONES .....                                 | 181 |
| BIBLIOGRAFÍA .....  | 183 |

## ÍNDICE DE TABLAS

|   |     |
|---|-----|
| Tabla 2.1: Comprobación de cálculos del modelo estático.....                | 18  |
| Tabla 4.1: Armadura de elementos estructurales CEC 2000 - Estruct.1.....    | 64  |
| Tabla 4.2: Armadura de elementos estructurales CEC 77 - Estruct.1.....      | 65  |
| Tabla 4.3: Armadura de elem estructurales norma anterior - Estruct.1 .....  | 66  |
| Tabla 4.4: Porcentajes de variación de armadura a flexión - Estruct.1.....  | 67  |
| Tabla 4.5: Armadura de elementos estructurales CEC 2000 - Estruct.2.....    | 73  |
| Tabla 4.6: Armadura de elementos estructurales CEC 77 - Estruct.2.....      | 74  |
| Tabla 4.7: Armadura de elem estructurales norma anterior - Estruct.2 .....  | 75  |
| Tabla 4.8: Porcentajes de variación de armadura a flexión - Estruct.2.....  | 75  |
| Tabla 4.9: Armadura de elementos estructurales CEC 2000 - Estruct.3.....    | 86  |
| Tabla 4.10: Armadura de elementos estructurales CEC 77 - Estruct.3.....     | 87  |
| Tabla 4.11: Armadura de elem estructurales norma anterior - Estruct.3 ..... | 89  |
| Tabla 4.12: Porcentajes de variación de armadura a flexión - Estruct.3..... | 91  |
| Tabla 4.13: Armadura de elementos estructurales CEC 2000 - Estruct.4.....   | 99  |
| Tabla 4.14: Armadura de elementos estructurales CEC 77 - Estruct.4.....     | 100 |
| Tabla 4.15: Armadura de elem estructurales norma anterior - Estruct.4 ..... | 100 |
| Tabla 4.16: Porcentajes de variación de armadura a flexión - Estruct.4..... | 101 |
| Tabla 4.17: Armadura de elementos estructurales CEC 2000 - Estruct.5.....   | 107 |
| Tabla 4.18: Armadura de elementos estructurales CEC 77 - Estruct.5.....     | 108 |
| Tabla 4.19: Armadura de elem estructurales norma anterior - Estruct.5 ..... | 108 |
| Tabla 4.20: Porcentajes de variación de armadura a flexión - Estruct.5..... | 109 |
| Tabla 4.21: Armadura de elementos estructurales CEC 2000 - Estruct.6.....   | 122 |
| Tabla 4.22: Armadura de elementos estructurales CEC 77 - Estruct.6.....     | 124 |
| Tabla 4.23: Armadura de elem estructurales norma anterior - Estruct.6 ..... | 126 |
| Tabla 4.24: Porcentajes de variación de armadura a flexión - Estruct.6..... | 128 |
| Tabla 4.25: Armadura de elementos estructurales CEC 2000 - Estruct.7.....   | 140 |
| Tabla 4.26: Armadura de elementos estructurales CEC 77 - Estruct.7.....     | 141 |
| Tabla 4.27: Armadura de elem estructurales norma anterior - Estruct.7 ..... | 142 |
| Tabla 4.28: Porcentajes de variación de armadura a flexión - Estruct.7..... | 143 |
| Tabla 4.29: Armadura de elementos estructurales CEC 2000 - Estruct.8.....   | 153 |
| Tabla 4.30: Armadura de elementos estructurales CEC 77 - Estruct.8.....     | 154 |

|   |     |
|---|-----|
| Tabla 4.31: Armadura de elem estructurales norma anterior - Estruct.8 ..... | 156 |
| Tabla 4.32: Porcentajes de variación de armadura a flexión - Estruct.8..... | 157 |
| Tabla 4.33: Armadura de elementos estructurales CEC 2000 - Estruct.1.....   | 170 |
| Tabla 4.34: Armadura de elementos estructurales CEC 77 - Estruct.1.....     | 172 |
| Tabla 4.35: Armadura de elem estructurales norma anterior - Estruct.1 ..... | 174 |
| Tabla 4.36: Porcentajes de variación de armadura a flexión - Estruct.1..... | 176 |
| Tabla 4.37: Resumen de resultados .....                                     | 178 |

## ÍNDICE DE FIGURAS

|  |     |
|--|-----|
| Figura 2.1: Pórtico de análisis.....                               | 6   |
| Figura 2.2: Nudo 7 .....   | 7   |
| Figura 2.3: Fuerzas Horizontales a nivel de dintel en piso 2 ..... | 10  |
| Figura 2.4: Matriz de rigidez del pórtico .....                    | 13  |
| Figura 4.1: Estructura No.1 .....                                  | 59  |
| Figura 4.2: Pórtico 3 de la Estructura No.1 .....                  | 64  |
| Figura 4.3: Estructura No.3 – Proyecto Secaira-Clavijo.....        | 77  |
| Figura 4.4: Pórtico A de la Estructura No.3.....                   | 85  |
| Figura 4.5: Estructura No.4.....                                   | 93  |
| Figura 4.6: Pórtico C de la Estructura No.4.....                   | 99  |
| Figura 4.7: Pórtico C de la Estructura No.5.....                   | 107 |
| Figura 4.8: Estructura No.6.....                                   | 110 |
| Figura 4.9: Pórtico 4 de la Estructura No.6 .....                  | 122 |
| Figura 4.10: Estructura No.7.....                                  | 131 |
| Figura 4.11: Pórtico 4 de la Estructura No.7.....                  | 139 |
| Figura 4.12: Estructura No.9.....                                  | 159 |
| Figura 4.2: Pórtico 4 de la Estructura No.9 .....                  | 170 |

## EXTRACTO

El presente trabajo pretende determinar un factor de amplificación para fuerzas sísmicas por torsión en planta a fin de establecer cuánto afecta el fenómeno en las estructuras aporticadas de hormigón armado, obtener cuantías de acero de elementos estructurales y compararlos entre las normas de diseño estructural vigentes en los últimos cuarenta años en el Ecuador. Empleando el modelo estático formulado en los códigos; se plantea un método simplificado para obtener la matriz de rigidez de los pórticos dispuestos en el sentido de análisis basado en las ecuaciones de Kani. Con estas matrices se calcula la matriz de rigidez de la estructura en el sentido de análisis y luego de resolver la partición estática de la ecuación matricial de estructuras se llega a determinar las excentricidades  $e_x$ ,  $e_y$ , entre el Centro de Masas y el Centro de Rigidez con lo cual se puede calcular el mencionado factor de amplificación.

**Palabras clave:** torsión en planta, fuerzas sísmicas, estructuras aporticadas, hormigón armado, modelo estático.

## ABSTRACT

This paper aims to determine an amplification factor for seismic torsional forces in order to establish how this phenomenon affects the reinforced concrete framed structures, obtain the amounts of steel that structural elements needs to overcome member stress and compare between structural design codes in force in the last forty years in Ecuador. For this was used the static model formulated in design codes, a simplified method is proposed to obtain the stiffness matrix of frames based on Kani's equations. The stiffness matrix of the structure in the direction of enforcement of earthquake loadings is calculated and after solving then static partition of structural matrix equation it's determined the eccentricities  $e_x$ ,  $e_y$ , between the Center of Mass and Stiffness Center, and finally, calculate the amplification factor for earthquake loadings.

**Key words:** seismic torsional forces, framed structures, reinforced concrete, static model, amplification factor.

## **CAPITULO I**

### **1. GENERALIDADES**

#### **1.1 FILOSOFÍA DE DISEÑO SÍMICO**

El diseño sísmico actual considera que cuando las estructuras soportan terremotos intensos, se producen deformaciones inelásticas considerables, las mismas que deben ser resistidas por sus elementos constitutivos sin llegar al colapso. Para el caso de las edificaciones, estas deformaciones principalmente se producen por la traslación y la rotación de sus entrepisos. Debido a ello, estos elementos deben ser capaces de absorber los esfuerzos adicionales que tal rotación provoca sin exceder los límites establecidos para las derivas de piso en los códigos de diseño vigentes, por lo cual es necesario que el proyecto esté correctamente integrado desde su concepción.

El Código Ecuatoriano de la Construcción vigente permite considerar el efecto de rotación de entrepiso al distribuir el par de fuerzas generado por este momento torsor entre los pórticos resistentes por sentido de análisis. El momento generado por la torsión en planta resulta de multiplicar la fuerza cortante sísmica producida por los valores de la excentricidad estática entre el Centro de Masas y el Centro de Rigidez, dado que este efecto es aditivo, se amplifican las fuerzas laterales para obtener los esfuerzos de diseño de los elementos estructurales. Con ello, se pretende analizar las diferencias que existe en cuanto a cuantías de armado obtenidas mediante este proceso y las que se obtendría aplicando las normas vigentes en los últimos cuarenta años determinando los porcentajes de variación.



## 1.2 ANTECEDENTES

Se ha observado que la torsión en planta constituye una de las causas comunes de colapso de estructuras ante eventos sísmicos, la forma estructural influye decisivamente en su comportamiento. Las irregularidades en planta o en altura en términos de masa, resistencia o rigidez, pueden generar concentraciones de esfuerzos o desviaciones entre los centros de masa y rigidez que ponen en peligro la integridad de la estructura, es por ello que la simplicidad de las mismas permite idealizar y predecir su comportamiento, la simetría limita la presencia de efectos torsionales.

El Ecuador se encuentra ubicado en una de las zonas de mayor peligrosidad sísmica a nivel mundial, es por ello, que la conformación de las edificaciones iniciando en el diseño arquitectónico debe integrar todos los factores que permitan que las estructuras puedan resistir sismos severos con daños estructurales importantes pero con la posibilidad remota de colapso de la edificación. “Los sismos NO matan a la gente. Los edificios pueden matar a la gente si no se diseñan para soportar sismos”.  
(Dr. Javier Piqué)

Muchos de los profesionales de la construcción, en especial aquellos que no tienen conocimientos profundos en materia de estructuras, muchas veces consideran en sus diseños configuraciones que pueden provocar el efecto de torsión en planta y peor aún no dimensionan los elementos resistentes de manera que además de no exceder los límites establecidos para los desplazamientos laterales, puedan controlar los adicionales debidos a la torsión dentro de los límites permisibles de desplazamiento de entrepiso.

### **1.3 JUSTIFICACIÓN**

Debido al impulso que se ha dado a la construcción para remediar el déficit habitacional existente y como fuente importante de creación de nuevas plazas de trabajo, es responsabilidad de los profesionales de esta rama velar por que sus estructuras equilibren economía y seguridad, permitiendo la integración adecuada entre el proyecto arquitectónico y estructural, es por ello que la presente tesis pretende contribuir al entendimiento del problema de torsión en planta de los profesionales de la construcción que no tienen conocimientos profundos de estructuras a fin de buscar soluciones integrales de los problemas de diseño, especialmente en zonas con gran peligrosidad sísmica como es el caso del territorio ecuatoriano.

### **1.4 IMPORTANCIA**

La torsión en planta es una de las causas comunes de colapso de las estructuras ante eventos sísmicos severos, sin embargo, existe pocos conocimientos de este fenómeno y sus implicaciones en los profesionales de la construcción, especialmente aquellos que no cuentan con una formación académica en estructuras, es por ello, que se ha visto la necesidad de crear un mecanismo didáctico que facilite la comprensión de esta problemática, sobre todo, dirigido a estos profesionales, con el fin de facilitar la configuración técnica eficiente de las estructuras y el correcto dimensionamiento de sus elementos constituyentes.

### **1.5 OBJETIVO GENERAL DEL PROYECTO**

Facilitar el entendimiento de cómo afecta la torsión en planta en el dimensionamiento y cuantías de armado de los elementos estructurales a profesionales de la construcción que no tienen conocimientos profundos de cálculo estructural, para

que comprendan que las limitaciones estructurales y económicas de una estructura mal concebida, terminan perjudicando finalmente al propietario del proyecto.

## **1.6 OBJETIVOS ESPECÍFICOS**

Analizar el método de las rigideces orientado al cálculo de torsión en planta en edificaciones de hormigón armado con pórticos orto-poligonales.

Definir el problema de torsión en planta en edificaciones de hormigón armado ante eventos sísmicos.

Desarrollar un programa didáctico que permita entender el problema de torsión en planta en edificaciones de hormigón armado.

Determinar cómo afecta este problema en el dimensionamiento de los elementos estructurales y en las cuantías de armado de los mismos.

Comparar los resultados obtenidos mediante el programa con la normativa vigente en los últimos 40 años (CEC77, CEC2000).

Difundir estos conocimientos mediante el presente trabajo y el programa de aplicación.

## **1.7 ALCANCE**

El presente trabajo se ha desarrollado encontrando la excentricidad estática entre el centro de masas y el centro de rigidez de un conjunto de estructuras en base al modelo matemático de las rigideces. Definimos al Centro de Masas (C.G) como: “el lugar geométrico en el cual se supone que está concentrada la masa en cada uno de los pisos” (Aguiar, 2008, p.119) y al Centro de Rigidez (C.R) como: “el punto donde al

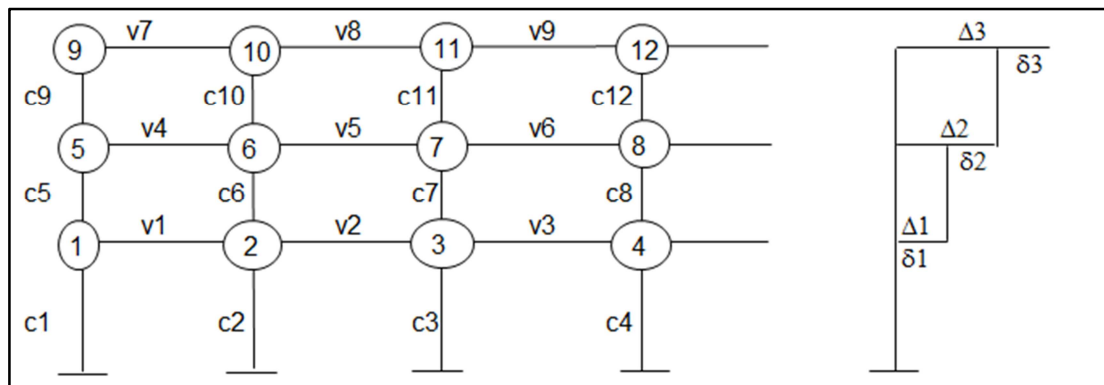
aplicar una fuerza cortante horizontal, el nivel se traslada sin rotar con respecto al piso inferior” (Aguilar, 2008, p119). Un evento sísmico genera fuerzas horizontales las mismas que son establecidas en forma estática en base a las fórmulas dadas por los códigos CEC77 y CEC2000, estas actúan en el C.G lo que provoca la rotación del nivel, ya que, si actuarían en el C.R, únicamente causaría traslación en el sentido de análisis. Para acoplar este fenómeno en el cálculo de las solicitaciones para el diseño de los diferentes elementos estructurales determinaremos un factor de amplificación de las fuerzas calculadas inicialmente al que denominaremos Factor Torsionante, todos establecidos con modelo estático de cálculo, no se efectúa el análisis dinámico tridimensional de las estructuras para cuantificar los momentos resultantes por este fenómeno ni se determinan diferencias con el modelo matemático utilizado en el presente trabajo.

## CAPÍTULO II

### 2. MODELO ESTÁTICO

#### 2.1 MÉTODO DE LAS RIGIDECES

Para facilitar el entendimiento del método de las rigideces se estudiará el siguiente pórtico:



**Figura 2.1:** Pórtico de análisis

En donde:

V = viga

C = columna

$\partial$  = desplazamiento relativo de piso

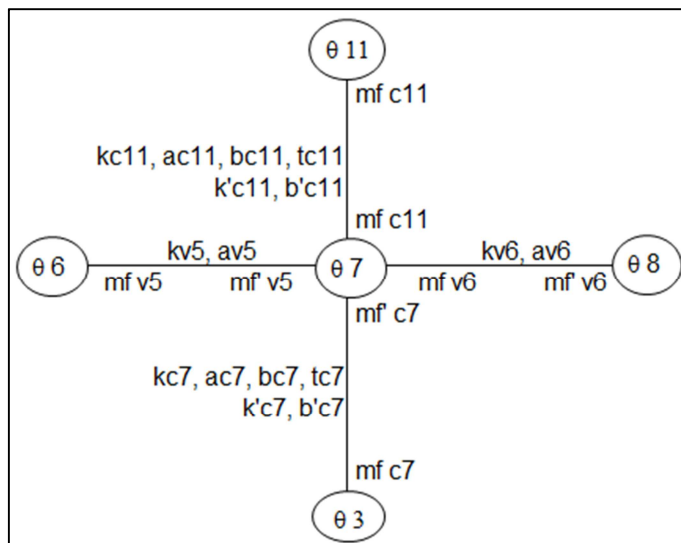
$\Delta$  = desplazamiento absoluto de piso

$$\Delta_1 = \partial_1$$

$$\Delta_2 = \partial_1 + \partial_2$$

$$\Delta_3 = \partial_1 + \partial_2 + \partial_3$$

Analizando el nudo 7 se tiene:



**Figura 2.2:** Nudo 7

Donde:

$mf, mf'$  = momento de empotramiento perfecto

$k, k'$  = rigidez a flexión del elemento

$a$  = rigidez recíproca

$b, b'$  = rigidez de flexión-cortante

$t$  = rigidez frente a cortante

$\Theta$  = rotación en el nudo

$$k = \frac{4EI}{L} = k' \text{ , para elementos de sección constante}$$

$$a = \frac{2EI}{L}$$

$$b = \frac{6EI}{L^2} = b' \text{ , para elementos de sección constante}$$

$$t = \frac{12EI}{L^3}$$

$E$ = módulo de elasticidad del material

$I$ = momento de inercia de la sección

$L$ = longitud del elemento

$G$ = módulo de corte estático

$\beta$ = factor de forma de la sección

De acuerdo a las ecuaciones de Kani en vigas de nudos  $i, j$  con sección constante tenemos que:

$$M_i = mf_i + k * \theta_i + a * \theta_j$$

$$M_j = mf_j + k * \theta_j + a * \theta_i$$

Donde:

$M_i$  = momento final en el nudo  $i$

$M_j$  = momento final en el nudo  $j$

En el caso de las columnas de sección constante con nudos  $i, j$ , tenemos:

$$M_i = mf_i + k * \theta_i + a * \theta_j + b * \delta_i + b * \delta_j$$

$$M_j = mf_j + k * \theta_j + a * \theta_i + b * \delta_i + b * \delta_j$$

Ahora aplicaremos equilibrio en el nudo 7:

$$\sum M = 0$$

$$mf'_{v5} + k_{v5} * \theta_7 + a_{v5} * \theta_6 + mf_{v6} + k_{v6} * \theta_7 + a_{v6} * \theta_8 + mf'_{c7} + k_{c7} * \theta_7 + \dots$$

$$a_{c7} * \theta_3 + b_{c7} * \delta_2 + b'_{c7} * \delta_1 + mf_{c11} + k_{c11} * \theta_7 + a_{c11} * \theta_{11} + b'_{c11} * \delta_2 + b_{c11} * \delta_3 = 0$$

Agrupamos y reemplazamos variables:

$$(mf'_{v5} + mf_{v6} + mf'_{c7} + mf_{c11}) + (k_{v5} + k_{v6} + k_{c7} + k_{c11}) * \theta_7 + a_{v5} * \theta_6 + a_{v6} * \theta_8 + \dots$$

$$+ a_{c7} * \theta_3 + a_{c11} * \theta_{11} + (b_{c7} + b'_{c11}) * \delta_2 + b'_{c7} * \delta_1 + b_{c11} * \delta_3 = 0$$

Si:

$$(mf'_{v5} + mf_{v6} + mf'_{c7} + mf_{c11}) = M_7$$

$$(k_{v5} + k_{v6} + k_{c7} + k_{c11}) = A_7$$

Entonces tenemos:

$$M_7 + A_7 * \theta_7 + a_{v5} * \theta_6 + a_{v6} * \theta_8 + a_{c7} * \theta_3 + a_{c11} * \theta_{11} + (b_{c7} + b'_{c11}) * \delta_2 + \dots$$

$$+ b'_{c7} * \delta_1 + b_{c11} * \delta_3 = 0$$

En forma matricial tenemos:

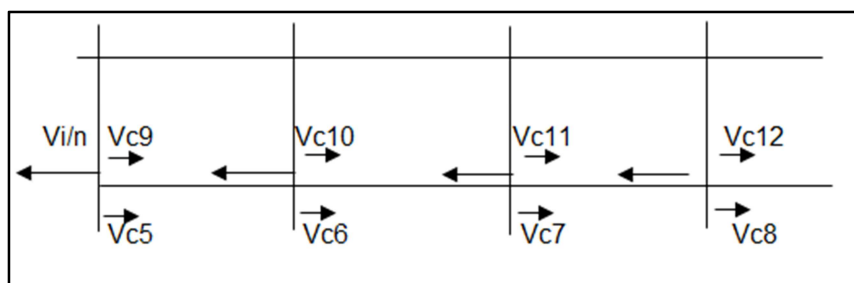
|  |   |   |   |   |   |   |   |   |    |    |    |   |   |   |     |
|--|---|---|---|---|---|---|---|---|----|----|----|---|---|---|-----|
| 1  | 2 | 3 | 4 | 5 | 6 | 7 | 8 | 9 | 10 | 11 | 12 | 1 | 2   | 3 |     |
| <div style="display: flex; justify-content: space-between; border-top: 1px solid black; border-bottom: 1px solid black;"> <span>ac7</span> <span>av5</span> <span>A7</span> <span>av6</span> <span>ac11</span> <span>b'c3</span> <span>bc7+b'c11</span> <span>bc11</span> </div> |   |   |   |   |   |   |   |   |    |    |    | * | q1<br>q2<br>q3<br>q4<br>q5<br>q6<br>q7<br>q8<br>q9<br>q10<br>q11<br>q12<br>δ1<br>δ2<br>δ3 | = | -M7 |

Aplicando para todos los nudos:



|     |     |     |     |     |      |      |      |     |      |      |      |          |           |      |   |     |   |  |     |      |  |  |  |
|-----|-----|-----|-----|-----|------|------|------|-----|------|------|------|----------|-----------|------|---|-----|---|--|-----|------|--|--|--|
| 1   |     |     |     | 2   |      |      |      | 3   |      |      |      | 1        |           |      |   | 2   |   |  |     | 3    |  |  |  |
| A1  | av1 |     |     | ac5 |      |      |      |     |      |      |      | bc1+b'c5 | bc5       |      |   | q1  |   |  |     | -M1  |  |  |  |
| av1 | A2  | av2 |     |     | ac6  |      |      |     |      |      |      | bc2+b'c6 | bc6       |      |   | q2  |   |  |     | -M2  |  |  |  |
|     | av2 | A3  | av3 |     |      | ac7  |      |     |      |      |      | bc3+b'c7 | bc7       |      |   | q3  |   |  |     | -M3  |  |  |  |
|     | av3 | A4  |     |     |      |      | ac8  |     |      |      |      | bc4+b'c8 | bc8       |      |   | q4  |   |  |     | -M4  |  |  |  |
| ac5 |     |     |     | A5  | av4  |      |      | ac9 |      |      |      | b'c5     | bc5+b'c9  | bc9  |   | q5  |   |  |     | -M5  |  |  |  |
|     | ac6 |     |     | av4 | A6   | av5  |      |     | ac10 |      |      | b'c6     | bc6+b'c10 | bc10 |   | q6  |   |  |     | -M6  |  |  |  |
|     |     | ac7 |     |     | av5  | A7   | av6  |     |      | ac11 |      | b'c7     | bc7+b'c11 | bc11 |   | q7  |   |  |     | -M7  |  |  |  |
|     |     |     | ac8 |     |      | av6  | A8   |     |      |      | ac12 | b'c8     | bc8+b'c12 | bc12 |   | q8  |   |  |     | -M8  |  |  |  |
|     |     |     |     | ac9 |      |      |      | A9  | av7  |      |      |          | b'c9      | bc9  | * | q9  | = |  | -M9 |      |  |  |  |
|     |     |     |     |     | ac10 |      |      | av7 | A10  | av8  |      |          | b'c10     | bc10 |   | q10 |   |  |     | -M10 |  |  |  |
|     |     |     |     |     |      | ac11 |      |     | av8  | A11  | av9  |          | b'c11     | bc11 |   | q11 |   |  |     | -M11 |  |  |  |
|     |     |     |     |     |      |      | ac12 |     |      | av9  | A12  |          | b'c12     | bc12 |   | q12 |   |  |     | -M12 |  |  |  |
|     |     |     |     |     |      |      |      |     |      |      |      |          |           |      |   | ∂1  |   |  |     |      |  |  |  |
|     |     |     |     |     |      |      |      |     |      |      |      |          |           |      |   | ∂2  |   |  |     |      |  |  |  |
|     |     |     |     |     |      |      |      |     |      |      |      |          |           |      |   | ∂3  |   |  |     |      |  |  |  |

De esta manera tenemos una matriz de doce ecuaciones con quince incógnitas, a continuación se plantean las ecuaciones de equilibrio por fuerzas horizontales en el nudo:



**Figura 2.3:** Fuerzas Horizontales a nivel de dintel en el piso 2

En donde:

$$V_{i/n} = V_{ci} + V_{cj}$$

$$V_i = n * V_{i/n}$$

$V_i$ : cortante a nivel de piso del pórtico.

$V_{i/n}$ : Cortante a nivel de piso de pórtico dividido por n nudos.

$V_{ci}$ : cortante en columna i del nudo n.

$V_{cj}$ : cortante en columna j del nudo n.

Si:

$$M_{c7} + M'_{c7} = mf_{c7} + k_{c7} * \theta_3 + a_{c7} * \theta_7 + b_{c7} * \delta_2 + b'_{c7} * \delta_1 + mf'_{c7} + k_{c7} * \theta_7 + ..$$

$$a_{c7} * \theta_3 + b'_{c7} * \delta_2 + b_{c7} * \delta_1$$

Realizando agrupaciones tenemos:

$$M_{c7} + M'_{c7} = (mf_{c7} + mf'_{c7}) + (k_{c7} + a_{c7}) * \theta_3 + (k_{c7} + a_{c7}) * \theta_7 + \dots$$

$$(b_{c7} + b'_{c7}) * \delta_1 + (b'_{c7} + b_{c7}) * \delta_2$$

Dividiendo la expresión para la longitud del elemento L:

$$\frac{M_{c7} + M'_{c7}}{L} = \frac{(mf_{c7} + mf'_{c7})}{L} + \frac{(k_{c7} + a_{c7})}{L} * \theta_3 + \frac{(k'_{c7} + a_{c7})}{L} * \theta_7 + \dots$$

$$\frac{(b_{c7} + b'_{c7})}{L} * \delta_1 + \frac{(b'_{c7} + b_{c7})}{L} * \delta_2$$

Y siendo:

$$b_{c7} = \frac{k_{c7} + a_{c7}}{L} = b'_{c7}$$

$$t_{c7} = \frac{b_{c7} + b'_{c7}}{L}$$

Reemplazando en la expresión tenemos:

$$\frac{M_{c7} + M'_{c7}}{L} = \frac{(mf_{c7} + mf'_{c7})}{L} + b_{c7} * \theta_3 + b'_{c7} * \theta_7 + t_{c7} * \delta_1 + t_{c7} * \delta_2$$

Por teoría de estructuras sabemos que:

$$V_{ci} = \frac{M + M'}{L}$$

$$V_{c7} = \frac{(mf_{c7} + mf'_{c7})}{L} + b_{c7} * \theta_3 + b'_{c7} * \theta_7 + t_{c7} * \delta_1 + t_{c7} * \delta_2$$

Dado que V tiene dos componentes, uno asociado al cortante de empotramiento perfecto y el otro asociado a los corrimientos y giros en los nudos, entonces llamaremos Hf al cortante producido por empotramiento perfecto de los elementos:

$$Hf_{c7} = \frac{(mf_{c7} + mf'_{c7})}{L}$$

$$V_{c7} = Hf_{c7} + b_{c7} * \theta_3 + b'_{c7} * \theta_7 + t_{c7} * \delta_1 + t_{c7} * \delta_2$$

Con este criterio, tendremos que para el nudo 7 del pórtico de análisis surgen las siguientes ecuaciones:

$$V_{c7} = Hf'_{c7} + b_{c7} * \theta_3 + b'_{c7} * \theta_7 + t_{c7} * \delta_1 + t_{c7} * \delta_2$$

$$V_{c11} = Hf_{c11} + b_{c11} * \theta_7 + b'_{c11} * \theta_{11} + t_{c11} * \delta_2 + t_{c11} * \delta_3$$

$$V_{2/n} = V_{c7} + V_{c11}, \text{ en el nudo 7}$$

$$V_{2/n} = (Hf_{c11} + Hf'_{c7}) + (b'_{c7} + b_{c11}) * \theta_7 + b_{c7} * \theta_3 + b'_{c11} * \theta_{11} + \dots$$

$$t_{c7} * \delta_1 + (t_{c7} + t_{c11}) * \delta_2 + t_{c11} * \delta_3$$

Llamaremos V2 al cortante producido en el nivel 2 del pórtico, de forma general tenemos:

$$V_2 = (V_{c5} + V_{c9}) + (V_{c6} + V_{c10}) + (V_{c7} + V_{c11}) + (V_{c8} + V_{c12})$$

Llamemos  $S = \sum V_i + \sum Hf$  concurrentes a los nudos del piso y  $T = \sum t$  concurrentes a los nudos del piso, por lo tanto la expresión resultante será:

$$S = (b'_{c5} + b_{c9}) * \theta_5 + (b'_{c6} + b_{c10}) * \theta_6 + (b'_{c7} + b_{c11}) * \theta_7 + (b'_{c8} + b_{c12}) * \theta_8 + ..$$

$$b_{c5} * \theta_1 + b_{c6} * \theta_2 + b_{c7} * \theta_3 + b_{c8} * \theta_4 + b'_{c9} * \theta_9 + b'_{c10} * \theta_{10} + b'_{c11} * \theta_{11} + \dots$$

$$b'_{c12} * \theta_{12} + (t_{c5} + t_{c6} + t_{c7} + t_{c8}) * \delta_1 + T2 * \delta_2 + (t_{c9} + t_{c10} + t_{c11} + t_{c12}) * \delta_3$$

Siendo T2 igual a:

$$T2 = tc5+tc6+tc7+tc8+tc9+tc10+tc11+tc12$$

Se procederá de manera análoga para el resto de niveles, nuevamente colocaremos en forma matricial las ecuaciones descritas:

|          |          |          |          |          |           |           |           |      |       |       |       |             |                |                |   |  |  |   |  |  |  |  |    |     |      |
|----------|----------|----------|----------|----------|-----------|-----------|-----------|------|-------|-------|-------|-------------|----------------|----------------|---|--|--|---|--|--|--|--|----|-----|------|
|          |          |          |          |          |           |           |           |      |       |       |       | 1           |                |                | 2 |  |  | 3 |  |  |  |  |    |     |      |
| A1       | av1      |          |          | ac5      |           |           |           |      |       |       |       | bc1+b'c5    | bc5            |                |   |  |  |   |  |  |  |  | θ1 | -M1 |      |
| av1      | A2       | av2      |          |          | ac6       |           |           |      |       |       |       | bc2+b'c6    | bc6            |                |   |  |  |   |  |  |  |  |    | θ2  | -M2  |
|          | av2      | A3       | av3      |          |           | ac7       |           |      |       |       |       | bc3+b'c7    | bc7            |                |   |  |  |   |  |  |  |  |    | θ3  | -M3  |
|          |          | av3      | A4       |          |           |           | ac8       |      |       |       |       | bc4+b'c8    | bc8            |                |   |  |  |   |  |  |  |  |    | θ4  | -M4  |
| ac5      |          |          |          | A5       | av4       |           |           | ac9  |       |       |       | b'c5        | bc5+b'c9       | bc9            |   |  |  |   |  |  |  |  |    | θ5  | -M5  |
|          | ac6      |          |          | av4      | A6        | av5       |           | ac10 |       |       |       | b'c6        | bc6+b'c10      | bc10           |   |  |  |   |  |  |  |  |    | θ6  | -M6  |
|          |          | ac7      |          | av5      | A7        | av6       |           | ac11 |       |       |       | b'c7        | bc7+b'c11      | bc11           |   |  |  |   |  |  |  |  |    | θ7  | -M7  |
|          |          |          | ac8      |          | av6       | A8        |           |      | ac12  |       |       | b'c8        | bc8+b'c12      | bc12           |   |  |  |   |  |  |  |  |    | θ8  | -M8  |
|          |          |          |          | ac9      |           |           |           | A9   | av7   |       |       |             | b'c9           | bc9            |   |  |  |   |  |  |  |  |    | θ9  | -M9  |
|          |          |          |          |          | ac10      |           |           | av7  | A10   | av8   |       |             | b'c10          | bc10           |   |  |  |   |  |  |  |  |    | θ10 | -M10 |
|          |          |          |          |          |           | ac11      |           | av8  | A11   | av9   |       |             | b'c11          | bc11           |   |  |  |   |  |  |  |  |    | θ11 | -M11 |
|          |          |          |          |          |           |           | ac12      |      | av9   | A12   |       |             | b'c12          | bc12           |   |  |  |   |  |  |  |  |    | θ12 | -M12 |
| bc1+b'c5 | bc2+b'c6 | bc3+b'c7 | bc4+b'c8 | b'c5     | b'c6      | b'c7      | b'c8      |      |       |       |       | T1          | t5+t6+t7+t8    |                |   |  |  |   |  |  |  |  |    | θ1  | S1   |
| bc5      | bc6      | bc7      | bc8      | bc5+b'c9 | bc6+b'c10 | bc7+b'c11 | bc8+b'c12 | b'c9 | b'c10 | b'c11 | b'c12 | t5+t6+t7+t8 | T2             | t9+t10+t11+t12 |   |  |  |   |  |  |  |  |    | θ2  | S2   |
|          |          |          |          | bc9      | bc10      | bc11      | bc12      | bc9  | bc10  | bc11  | bc12  |             | t9+t10+t11+t12 | T3             |   |  |  |   |  |  |  |  |    | θ3  | S3   |

**Figura 2.4:** Matriz de Rigidez del pórtico

Los espacios en blanco serán llenados con ceros, de esta manera hemos encontrado la matriz de rigidez del pórtico y hemos planteado la ecuación matricial para la resolución de pórticos planos, la cual de acuerdo con Aguiar (2004), escrita en forma general es:

$$\bar{K} * \bar{q} = \bar{Q}$$

En donde K es la matriz de rigidez del pórtico, q es el vector que contiene los giros producidos en los nudos por el sistema de cargas y Q es el vector que contiene las cargas aplicadas, si multiplicamos ambos miembros por la inversa K<sup>-1</sup>, obtendremos los giros y corrimientos en los nudos:

$$\bar{q} = \bar{K}^{-1} * \bar{Q}$$

Una vez obtenido el vector de giros y corrimientos de nudos, se puede aplicar la ecuación de Kani descrita anteriormente a fin de encontrar los momentos en los elementos estructurales provocados por el sistema de cargas aplicadas al pórtico analizado.

## 2.2 MODELO MATEMÁTICO PARA EL CÁLCULO DE LA EXCENTRICIDAD ESTÁTICA

En la ecuación matricial descrita en el apartado anterior, aplicaremos las fuerzas sísmicas calculadas de acuerdo a los respectivos códigos de diseño que se analizarán en el presente trabajo, en el vector de cargas se asumirá cero en los momentos de empotramiento perfecto y para las cargas horizontales a nivel de dintel se emplearán las fuerzas sísmicas previamente calculadas en base a las fórmulas del cortante basal. Las estructuras resisten estas fuerzas con varios pórticos que se encuentran dispuestos paralelamente en el respectivo sentido de análisis, es necesario recalcar que este modelo de cálculo requiere que los pórticos se encuentren ubicados en forma ortogonal y simétrica por sentido, es decir, debe existir continuidad de los elementos a lo largo de toda la altura de la edificación y deben tener el mismo número de vanos por sentido.

Para calcular la matriz de rigidez de la estructura por sentido de análisis se deben sumar las matrices de rigidez de los pórticos ubicados en cada sentido:

$$KE = \begin{bmatrix} ke_{1,1} & \cdots & ke_{1,n} \\ \vdots & \ddots & \vdots \\ ke_{n,1} & \cdots & ke_{n,n} \end{bmatrix}$$

En donde cada elemento es la sumatoria de los elementos de las matrices de rigidez de los respectivos pórticos dispuestos en el sentido de análisis:

$$ke_{(1,1)} = kp1_{(1,1)} + kp2_{(1,1)} + \dots + kpi_{(1,1)}$$

$$ke_{(1,2)} = kp1_{(1,2)} + kp2_{(1,2)} + \dots + kpi_{(1,2)}$$

$$ke_{(f,g)} = kp1_{(f,g)} + kp2_{(f,g)} + \dots + kpi_{(f,g)}$$

Para el cálculo de las derivas se invierte la matriz de rigidez, se pre multiplica con la matriz de cargas, se obtiene los giros en cada nudo y los corrimientos por piso (derivadas), estas derivas son comparadas con las admisibles (dadas por los códigos de diseño), en caso de no querer trabajar con la matriz rigidez entera, se puede utilizar los conceptos de partición de matrices y se tiene:

$$\begin{bmatrix} K & B \\ Bt & T \end{bmatrix} * \begin{bmatrix} G \\ D \end{bmatrix} = \begin{bmatrix} M \\ S \end{bmatrix}$$

Las matrices K, B, Bt y T constituyen datos obtenidos mediante el modelo matemático expuesto, mientras que las matrices G y D son las incógnitas.

$$K * G + B * D = M$$

$$Bt * G + T * D = S$$

Como se indicó anteriormente, se supone para el análisis sísmico que el sub-vector de cargas M es un vector de ceros, entonces tendremos:

$$K * G + B * D = 0$$

Despejamos la matriz G:

$$G = -K^{-1} * B * D$$

$$-Bt * K^{-1} * B * D + T * D = S$$

$$(-Bt * K^{-1} * B + T) * D = S$$

$$D = (T - Bt * K^{-1} * B)^{-1} * S$$

Con lo cual se determinan las derivas de piso de la estructura para el sentido de análisis; acto seguido, se trasladan estas derivas a la ecuación matricial de los pórticos para determinar las fuerzas que actúan en cada uno de ellos, utilizando la ecuación:

$$(T - Bt * K^{-1} * B) * D = S$$

Recalcando que para ello no se utiliza la matriz de rigidez de la estructura, sino la de cada pórtico. Una vez calculadas las fuerzas sísmicas que actúan en cada nivel de los pórticos del sentido de análisis, se procede a sumarlas y se las divide para las calculadas con el código a fin de determinar un factor de ajuste que deberá estar entre 0.9 y 1.1, con estos datos se determina la excentricidad estática aplicando el siguiente procedimiento:

- Se determina un sistema de ejes coordenados, preferentemente que coincidan con los ejes del edificio.
- Se calcula el centro de masas de cada nivel donde actúa la fuerza sísmica.
- Se determina el Centro de Rigidez (C.R) mediante las siguientes expresiones:

$$x_r = \frac{\sum xR_i}{\sum R_i} \quad y_r = \frac{\sum yR_i}{\sum R_i}$$

En donde:

$$R_i = \frac{\text{Fuerza lateral}}{\text{deriva}}, \text{ es la rigidez lateral}$$

x, y son las coordenadas del Centro de Masas (C.G) del nivel

- Si el C.R y el C.G coinciden, la torsión en planta es cero, caso contrario se produce una excentricidad que provoca un momento torsor.
- Un pórtico paralelo a la fuerza sísmica está sujeto a un empuje directo (sismo), más uno de torsión, en cambio en el pórtico perpendicular a la fuerza sísmica solo actuará el empuje de torsión:

$$H_i = H_d + H_t$$

$H_i$ : empuje total

$H_t$ : empuje de torsión

$H_d$ : empuje directo

$$H_i = \frac{S * R_i}{\sum R_i} \pm \frac{S * e * R_i * C_i}{\sum R_i * C_i^2}$$

S= fuerza sísmica

$R_i$  = rigidez lateral = fuerza lateral/deriva

e = excentricidad

$C_i$  = distancia perpendicular entre eje de referencia y el CR

De donde obtendremos para pórticos paralelos al sismo:

$$H_i = S \frac{R_i}{\sum R_i} \left[ 1 \pm \frac{e * C_i * \sum R_i}{\sum R_i * C_i^2} \right]$$

Y para pórticos perpendiculares al sismo:

$$H_i = \pm \frac{S * R_i * C_i}{\sum R_i * C_i^2}$$

- Por la aplicación de la fuerza sísmica en el C.G, y la resistencia en el C.R, se tiene que el efecto torsional puede ser positivo si está en el sentido de la fuerza sísmica o negativo si está en el sentido opuesto.



- El factor torsionante será igual a:

$$f_t = 1 + \frac{e * C_i * \sum R_i}{\sum R_i * C_i^2}$$

Si y solo si  $\frac{e * C_i * \sum R_i}{\sum R_i * C_i^2} > 0$ , caso contrario,  $f_t = 1$ .

- Como comprobación final se realizará el siguiente cálculo:

| 1       | 2 | 3 | 4              | 5                | 6                | 7              | 8   | 9  | 10                                       | 11        | 12       | 13      |
|---------|---|---|----------------|------------------|------------------|----------------|---|--|--|-----------|----------|---------|
| Pórtico | x | y | R <sub>i</sub> | x*R <sub>i</sub> | y*R <sub>i</sub> | C <sub>i</sub> | R <sub>i</sub> *C <sub>i</sub> <sup>2</sup> | $\frac{e * C_i * R_i}{\sum R_i * C_i^2}$ | $\frac{e * C_i * R_i}{\sum R_i * C_i^2}$ | F torsión | F ajuste | F total |
| A       | - |   | -              | -                |                  | -              | -   | +/-                                      | +/-                                      |           |          |         |
| B       | - |   | -              | -                |                  | -              | -   | +/-                                      | +/-                                      |           |          |         |
| C       | - |   | -              | -                |                  | -              | -   | +/-                                      | +/-                                      |           |          |         |
| D       | - |   | -              | -                |                  | -              | -   | +/-                                      | +/-                                      |           |          |         |
| E       | - |   | -              | -                |                  | -              | -   | +/-                                      | +/-                                      |           |          |         |
|         |   |   | S              | S                |                  |                |   |  | S = 0                                    |           |          |         |
| 1       |   | - | -              |                  | -                | -              | -   | +/-                                      | +/-                                      |           |          |         |
| 2       |   | - | -              |                  | -                | -              | -   | +/-                                      | +/-                                      |           |          |         |
| 3       |   | - | -              |                  | -                | -              | -   | +/-                                      | +/-                                      |           |          |         |
| 4       |   | - | -              |                  | -                | -              | -   | +/-                                      | +/-                                      |           |          |         |
|         |   |   | S              |                  | S                |                | S t   |  | S = 0                                    |           |          |         |

**Tabla 2.1:** Comprobación de cálculos efectuados

Si la sumatoria de la columna 10 no da cero, se concluye que existen errores

- El factor total calculado se multiplicará a las fuerzas sísmicas de los pórticos obtenidas mediante el método descrito a fin de obtener los respectivos momentos en los elementos estructurales que conforman los pórticos.

## CAPÍTULO III

### 3. PROGRAMA COMPUTACIONAL “EIXO” Y MANUAL DEL USUARIO

#### 3.1 INTRODUCCIÓN

El objetivo del presente trabajo es desarrollar un programa de cálculo estructural que facilite la comprensión de la problemática de la torsión en planta, para ello se ha decidido utilizar el lenguaje de programación Visual Basic 6.0 por las facilidades que presenta sobre todo en el ingreso de datos a través de archivos de texto en los que constarán todas las características geométricas y tipos de cargas de los elementos constituyentes de los pórticos que a su vez conforman la estructura.

El modelo matemático que se utilizó es el correspondiente al descrito en el Capítulo II de esta tesis, para obtener las solicitaciones por carga viva y por carga muerta se empleó la misma ecuación matricial explicada en el capítulo anterior pero ahora se asume en el vector de cargas  $Q$  que el sub-vector  $M$  contiene la suma algebraica de los momentos de empotramiento perfecto concurrentes en los nudos con signo negativo y el sub-vector  $S$  es un vector de ceros, con ello obtendremos los giros y corrimientos correspondientes para aplicar las ecuaciones de Kani a fin de determinar los momentos en las barras del pórtico.

Para el diseño en hormigón armado de estos elementos se cumplieron todos los parámetros especificados en los códigos CEC-2000, CEC-1977 y la normativa anterior a ese año así como las recomendaciones del ACI 318.

El programa presenta una simple interfaz con el usuario donde únicamente se ingresará el nombre del archivo de texto que contiene los datos respectivos.

### 3.2 PROGRAMA “EIXO”

A continuación se presenta el programa escrito en lenguaje Visual Basic 6.0, el cuerpo ha sido desarrollado en una USERFORM y la subrutina que calcula las matrices de rigidez de los pórticos constitutivos de la estructura por sentido se la escribió en un MÓDULO de tipo PUBLIC.

#### 3.2.1 Codificación del programa raiz.

```
Private Sub CommandButton1_Click()
```

```
'archivo de texto de datos del proyecto
```

```
proyecto = TextBox1
```

```
proyecto1 = "c:\eixo\" + proyecto + ".txt"      ' datos del proyecto
```

```
proyecto2 = "c:\eixo\" + proyecto + ".sal"      ' salida de resultados
```

```
Open proyecto1 For Input As #6
```

```
Open proyecto2 For Output As #7
```

```
'lectura de datos del archivo
```

```
Line Input #6, encbz
```

```
Line Input #6, encbz
```

```
Line Input #6, encbz
```

```
Line Input #6, titulo
```

```
Line Input #6, encbz
```

```
Line Input #6, encbz
```

Input #6, npx, nvx

Line Input #6, encbz

Line Input #6, encbz

Input #6, npy, nvy

Line Input #6, encbz

Line Input #6, encbz

Input #6, npe

Line Input #6, encbz

Line Input #6, encbz

$nox = npe * (nvx + 1)$

$noy = npe * (nvy + 1)$

'porticos en el sentido x

For i = 1 To npx

    Input #6, portx(i)

    rigidez portx(i)   'SUBROUTINA PARA DETERMINAR MATRIZ DE RIGIDEZ

Next i

'porticos en el sentido y

Line Input #6, encbz

Line Input #6, encbz

For i = 1 To npy

    Input #6, porty(i)

    rigidez porty(i)     'SUBROUTINA PARA DETERMINAR MATRIZ DE RIGIDEZ

Next i

'ingreso de fuerzas sismicas por pisos

Line Input #6, encbz

Line Input #6, encbz

For i = 1 To npe

    Input #6, cargass(i), cars70(i)

Next i

'imprimir encabezados en archivo de salida

Print #7, "\*\*\*\*\*PROGRAMA DE CALCULO ESTRUCTURAL\*\*\*\*\*" + vbCrLf

Print #7, "\*\*\*\*\*DESARROLLADO POR BOLIVAR SALGADO\*\*\*\*\*" + vbCrLf

Print #7, "Proyecto:" + titulo + vbCrLf + vbCrLf

Print #7, "Derivas de piso pórticos en el sentido X-X [cm]" + vbCrLf

'armado de la matriz de rigidez

'archivo temporal que almacena los datos para calcular la matriz de rigidez

proyecto3 = "c:\eixo\temporales\" + "matrigidez" + ".rig"     ' matriz de rigidez

'sumatoria de elementos de matriz de rigidez de la estructura

Open proyecto3 For Input As 8

For i = 1 To npx

For j = 1 To nox + npe

For k = 1 To nox + npe

Input #8, kpx(i, j, k)

$kpx(np_x + 1, j, k) = kpx(np_x + 1, j, k) + kpx(i, j, k)$

Next k

Next j

Next i

For i = 1 To npy

For j = 1 To noy + npe

For k = 1 To noy + npe

Input #8, kpy(i, j, k)

$kpy(np_y + 1, j, k) = kpy(np_y + 1, j, k) + kpy(i, j, k)$

Next k

Next j

Next i

Close #8

' productos matriciales para encontrar derivas de piso

' inversa de matriz de rigidez por sentido

For i = 1 To nox

For j = 1 To nox

invx(i, j) = kpx(np<sub>x</sub> + 1, i, j)

Next j

Next i

For i = 1 To noy

For j = 1 To noy

invy(i, j) = kpy(np<sub>y</sub> + 1, i, j)

Next j

Next i

' matriz de porticos en x

For k = 1 To nox

d1 = invx(k, k)

If d1 = 0 Then Print #7, "PROBLEMA CON LA INVERSA EN X"

invx(k, k) = 1

For j = 1 To nox

invx(k, j) = invx(k, j) / d1

Next j

If  $(k - nox) \geq 0$  Then Exit For

$ik = k + 1$

For  $i = ik$  To  $nox$

$d1 = invx(i, k)$

$invx(i, k) = 0$

For  $j = 1$  To  $nox$

$invx(i, j) = invx(i, j) - (d1 * invx(k, j))$

Next  $j$

Next  $i$

Next  $k$

$ik = nox - 1$

For  $k = 1$  To  $ik$

$i1 = k + 1$

For  $i = i1$  To  $nox$

$d1 = invx(k, i)$

$invx(k, i) = 0$

For  $j = 1$  To  $nox$

$invx(k, j) = invx(k, j) - (d1 * invx(i, j))$

Next  $j$



Next i

Next k

' matriz de porticos en y

For k = 1 To noy

d1 = invy(k, k)

If d1 = 0 Then Print #7, "PROBLEMA CON LA INVERSA EN Y"

invy(k, k) = 1

For j = 1 To noy

invy(k, j) = invy(k, j) / d1

Next j

If (k - noy) >= 0 Then Exit For

ik = k + 1

For i = ik To noy

d1 = invy(i, k)

invy(i, k) = 0

For j = 1 To noy

invy(i, j) = invy(i, j) - (d1 \* invy(k, j))

Next j

Next i

Next k

ik = noy - 1

For k = 1 To ik

    i1 = k + 1

    For i = i1 To noy

        d1 = invy(k, i)

        invy(k, i) = 0

        For j = 1 To noy

            invy(k, j) = invy(k, j) - (d1 \* invy(i, j))

        Next j

    Next i

Next k

' SENTIDO X-X

' producto matricial  $BT*(K)^{-1}$

For i = 1 To npe

    fila = nox + i

    For j = 1 To nox

        For k = 1 To nox

            producto1(i, j) = producto1(i, j) + kpx(npk + 1, fila, k) \* invx(k, j)

```

    Next k

Next j

Next i

' producto BT*(k)^-1*B

For i = 1 To npe

    For j = 1 To npe

        fila = nox + j

        For k = 1 To nox

            producto2(i, j) = producto2(i, j) + producto1(i, k) * kpx(npk + 1, k, fila)

        Next k

    Next j

Next i

' resultado T-BT*(K)^-1*B

For i = 1 To npe

    For j = 1 To npe

        producto2(i, j) = producto2(i, j) * (-1) + kpx(npk + 1, nox + i, nox + j)

        inversa(i, j) = producto2(i, j)

    Next j

Next i

```

' inversa del resultado

For k = 1 To npe

d1 = inversa(k, k)

If d1 = 0 Then Print #7, "PROBLEMA CON LA INVERSA DEL RESULTADO"

inversa(k, k) = 1

For j = 1 To npe

inversa(k, j) = inversa(k, j) / d1

Next j

If (k - npe) >= 0 Then Exit For

ik = k + 1

For i = ik To npe

d1 = inversa(i, k)

inversa(i, k) = 0

For j = 1 To npe

inversa(i, j) = inversa(i, j) - (d1 \* inversa(k, j))

Next j

Next i

Next k

ik = npe - 1

```
For k = 1 To ik
```

```
    i1 = k + 1
```

```
    For i = i1 To npe
```

```
        d1 = inversa(k, i)
```

```
        inversa(k, i) = 0
```

```
        For j = 1 To npe
```

```
            inversa(k, j) = inversa(k, j) - (d1 * inversa(i, j))
```

```
        Next j
```

```
    Next i
```

```
Next k
```

```
' deriva de piso en sentido X-X
```

```
For i = 1 To npe
```

```
    For j = 1 To npe
```

```
        derivax(i) = derivax(i) + inversa(i, j) * (cargass(j) * 1000)
```

```
        der70x(i) = der70x(i) + inversa(i, j) * (cars70(j) * 1000)
```

```
    Next j
```

```
    Print #7, "Piso" & i, derivax(i), der70x(i)
```

```
Next i
```

```
' SENTIDO Y-Y
```

' producto matricial  $BT^*(K)^{-1}$

For i = 1 To npe

    fila = noy + i

    For j = 1 To noy

        For k = 1 To noy

            producto1(i, j) = producto1(i, j) + kpy(npy + 1, fila, k) \* invy(k, j)

        Next k

    Next j

Next i

' producto  $BT^*(k)^{-1}*B$

For i = 1 To npe

    For j = 1 To npe

        fila = noy + j

        For k = 1 To noy

            producto2(i, j) = producto2(i, j) + producto1(i, k) \* kpy(npy + 1, k, fila)

        Next k

    Next j

Next i

' resultado  $T-BT^*(K)^{-1}*B$

```
For i = 1 To npe

    For j = 1 To npe

        producto2(i, j) = producto2(i, j) * (-1) + kpy(npy + 1, noy + i, noy + j)

        inversa(i, j) = producto2(i, j)

    Next j

Next i

' inversa del resultado

For k = 1 To npe

    d1 = inversa(k, k)

    If d1 = 0 Then Print #7, "PROBLEMA CON INVERSA DEL RESULTADO Y"

    inversa(k, k) = 1

    For j = 1 To npe

        inversa(k, j) = inversa(k, j) / d1

    Next j

    If (k - npe) >= 0 Then Exit For

    ik = k + 1

    For i = ik To npe

        d1 = inversa(i, k)

        inversa(i, k) = 0
```

```
For j = 1 To npe

    inversa(i, j) = inversa(i, j) - (d1 * inversa(k, j))

Next j

Next i

Next k

ik = npe - 1

For k = 1 To ik

    i1 = k + 1

    For i = i1 To npe

        d1 = inversa(k, i)

        inversa(k, i) = 0

        For j = 1 To npe

            inversa(k, j) = inversa(k, j) - (d1 * inversa(i, j))

        Next j

    Next i

Next k

' deriva de piso en sentido Y-Y

Print #7, vbCrLf
```



Print #7, "Derivas de piso pórticos en el sentido Y-Y [cm], Derivas de fuerzas  
sísmicas código 70" + vbCrLf

For i = 1 To npe

For j = 1 To npe

derivay(i) = derivay(i) + inversa(i, j) \* (cargass(j) \* 1000)

der70y(i) = der70y(i) + inversa(i, j) \* (cars70(j) \* 1000)

Next j

Print #7, "Piso" & i, derivay(i), der70y(i)

Next i

'ENCABEZADOS

Print #7, vbCrLf

Print #7, "Fuerzas Sísmicas por pórticos en el sentido X-X [Kg]" + vbCrLf

'calculo de fuerzas sismicas en porticos en el sentido X

ReDim rg(1 To nox + npe, 1 To nox + npe), fpx(1 To npx, 1 To npe)

For i = 1 To npx

Print #7, "Pórtico "; Chr(64 + i)

For j = 1 To nox + npe

For k = 1 To nox + npe

rg(j, k) = kpx(i, j, k)

```
Next k

Next j

px = fuerzasis(rg, derivax)

For ik = 1 To npe

    fpx(i, ik) = px(ik)

    Print #7, "Piso" & ik, fpx(i, ik), fpx70(i, ik)

Next ik

Print #7, vbCrLf

Next i

'ENCABEZADOS

Print #7, vbCrLf

Print #7, "Fuerzas Sísmicas por pórticos en el sentido Y-Y [Kg]" + vbCrLf

'calculo de fuerzas sismicas en porticos en el sentido Y

ReDim rg(1 To noy + npe, 1 To noy + npe), fpy(1 To npy, 1 To npe)

For i = 1 To npy

    Print #7, "Pórtico"; i

    For j = 1 To noy + npe

        For k = 1 To noy + npe

            rg(j, k) = kpy(i, j, k)
```

Next k

Next j

py = fuerzasis(rg, derivay)

py70 = fuerzasis(rg, der70y)

For ik = 1 To npe

  fpy(i, ik) = py(ik)

  fpy70(i, ik) = py70(ik)

  Print #7, "Piso" & ik, fpy(i, ik), fpy70(i, ik)

Next ik

Print #7, vbCrLf

Next i

'calculo del factor de ajuste por sentido

'sentido X-X

Print #7, "Factor de Ajuste de Pórticos en el sentido X-X"

For i = 1 To npe

  s = 0

  For j = 1 To npX

    s = s + fpX(j, i)

  Next j

```
fax(i) = cargass(i) * 1000 / s

Print #7, "Piso " & i, fax(i)

Next i

'sentido Y-Y

Print #7, vbCrLf

Print #7, "Factor de Ajuste de Pórticos en el sentido Y-Y"

For i = 1 To npe

    s = 0

    For j = 1 To npy

        s = s + fpy(j, i)

    Next j

    fay(i) = cargass(i) * 1000 / s

    Print #7, "Piso " & i, fay(i)

Next i

'ingreso de coordenadas del centro de masas por pisos

Line Input #6, encbz

Line Input #6, encbz

For i = 1 To npe

    Input #6, encbz, xg(i), yg(i)
```

Next i

'calculo del factor torcional de los porticos en los dos sentidos

'sentido X

'ingreso de distancias

Line Input #6, encbz

Line Input #6, encbz

For i = 1 To npx

    Input #6, encbz, dy(i)

Next i

'calculo de rigideces laterales

For i = 1 To npx

    For j = 1 To npe

        rix(i, j) = fpx(i, j) / derivax(j)

    Next j

Next i

'suma de rigideces laterales

For i = 1 To npe

    For j = 1 To npx

        srix(i) = srix(i) + rix(j, i)

Next j

Next i

'calculo de distancia\*rigidez lateral

For i = 1 To npx

For j = 1 To npe

drix(i, j) = dy(i) \* rix(i, j)

Next j

Next i

' calculo de coordenada yr del centro de rigidez y excentricidad ey

For i = 1 To npe

For j = 1 To npx

sdrix(i) = sdrix(i) + drix(j, i)

Next j

yr(i) = sdrix(i) / srix(i)

ey(i) = yr(i) - yg(i)

Next i

'calculo de ciy

For i = 1 To npx

For j = 1 To npe

$$c_{iy}(i, j) = y_r(j) - d_y(i)$$

Next j

Next i

'producto  $r_i * c_i^2$  de los porticos en X

For i = 1 To npe

For j = 1 To npX

$$r_{ici2}(i) = r_{ici2}(i) + r_{ix}(j, i) * (c_{iy}(j, i) ^ 2)$$

Next j

Next i

'sentido Y

'ingreso de distancias

Line Input #6, encbz

Line Input #6, encbz

For i = 1 To npy

Input #6, encbz, dx(i)

Next i

'calculo de rigideces laterales

For i = 1 To npy

For j = 1 To npe

$$riy(i, j) = fpy(i, j) / derivay(j)$$

Next j

Next i

'suma de rigideces laterales

For i = 1 To npe

For j = 1 To npy

$$sriy(i) = sriy(i) + riy(j, i)$$

Next j

Next i

'calculo de distancia\*rigidez lateral

For i = 1 To npy

For j = 1 To npe

$$driy(i, j) = dx(i) * riy(i, j)$$

Next j

Next i

' calculo de coordenada xr del centro de rigidez y excentricidad ex

For i = 1 To npe

For j = 1 To npy

$$sdriy(i) = sdriy(i) + driy(j, i)$$



```
Next j

xr(i) = sdriy(i) / sriy(i)

ex(i) = xr(i) - xg(i)

Next i

'impression de excentricidades por nivel

Print #7, vbCrLf

Print #7, "Excentricidades ex, ey por piso [cm]" + vbCrLf

For i = 1 To npe

    Print #7, "Piso" & i, ex(i), ey(i)

Next i

'calculo de cix

For i = 1 To npy

    For j = 1 To npe

        cix(i, j) = xr(j) - dx(i)

    Next j

Next i

'producto ri*ci^2 de los porticos en Y

For i = 1 To npe

    For j = 1 To npy
```

$$rici2(i) = rici2(i) + riy(j, i) * (cix(j, i) ^ 2)$$

Next j

Next i

'producto e\*Ci\*SRi/SRiCi^2 por nivel porticos en X

For i = 1 To npx

For j = 1 To npe

$$f1x(i, j) = ey(j) * ciy(i, j) * srix(j) / rici2(j)$$

Next j

Next i

'producto e\*Ci\*SRi/SRiCi^2 por nivel porticos en Y

For i = 1 To npy

For j = 1 To npe

$$f1y(i, j) = ex(j) * cix(i, j) * sriy(j) / rici2(j)$$

Next j

Next i

'factor torcionante de porticos en X

Print #7, vbCrLf

Print #7, "Factor Torsionante de Pórticos en X-X" + vbCrLf

For i = 1 To npx

```
Print #7, "Pórtico " & Chr(64 + i)

For j = 1 To npe

    If f1x(i, j) < 0 Then ftx(i, j) = 1 Else ftx(i, j) = 1 + f1x(i, j)

    Print #7, "Piso" & j, ftx(i, j)

Next j

Print #7, vbCrLf

Next i

'factor torcionante de porticos en Y

Print #7, vbCrLf

Print #7, "Factor Torsionante de Pórticos en Y-Y" + vbCrLf

For i = 1 To npy

    Print #7, "Pórtico " & i

    For j = 1 To npe

        If f1y(i, j) < 0 Then fty(i, j) = 1 Else fty(i, j) = 1 + f1y(i, j)

        Print #7, "Piso" & j, fty(i, j)

    Next j

    Print #7, vbCrLf

Next i

'Fuerzas Sísmicas Finales (factor de ajuste y factor torsional) de los pórticos en X
```

Print #7, "Fuerzas Sísmicas Finales (tomando en cuenta efecto torsional) de pórticos en sentido X-X [Kg]" + vbCrLf

For i = 1 To npx

Print #7, "Pórtico " & Chr(64 + i)

For j = 1 To npe

$ffpx(i, j) = fpx(i, j) * ftx(i, j) * fax(j)$

$ffpx70(i, j) = fpx70(i, j) * fax(j)$

Print #7, "Piso" & j, ffpx(i, j)

Next j

Print #7, vbCrLf

Next i

'Fuerzas Sísmicas Finales (factor de ajuste y factor torsional) de los pórticos en X

Print #7, "Fuerzas Sísmicas Finales (incluido efecto torsional) sentido X-X [Kg]" + vbCrLf

For i = 1 To npx

Print #7, "Pórtico " & Chr(64 + i)

For j = 1 To npe

$ffpx(i, j) = fpx(i, j) * ftx(i, j) * fax(j)$

$ffpx70(i, j) = fpx70(i, j) * fax(j)$

```
Print #7, "Piso" & j, ffpx(i, j)

Next j

Print #7, vbCrLf

Next i

'Fuerzas Sísmicas Finales (factor de ajuste y factor torsional) de los pórticos en Y

Print #7, "Fuerzas Sísmicas Finales (incluido efecto torsional) sentido Y-Y [Kg]" +
vbCrLf

For i = 1 To npy

Print #7, "Pórtico " & i

For j = 1 To npe

ffpy(i, j) = fpy(i, j) * fty(i, j) * fay(j)

ffpy70(i, j) = fpy70(i, j) * fay(j)

Print #7, "Piso" & j, ffpy(i, j)

Next j

Print #7, vbCrLf

Next i

'finalizacion

Close #6, #7

End Sub
```

### 3.2.2 Codificación de la sub-rutina “rigidez”.

```
Public Sub rigidez(portico As String)

'generacion de archivos de datos y de resultados

nombre = portico

nombre1 = "c:\eixo\datos\" + nombre + ".txt"

nombre3 = "c:\eixo\temporales\" + "matrigidez" + ".rig"

Open nombre1 For Input As #1

Open nombre3 For Append As #3

' lectura de datos ingresar datos de vigas-losas y columnas

Line Input #1, titulo

Line Input #1, bb1

Input #1, bb1

Input #1, np

Input #1, bb1

Input #1, nt

Line Input #1, bb1

Line Input #1, bb2

Line Input #1, bb3

ne = np * (nt + 2) + np * (nt + 1)
```

$$nn = (nt + 1) * np$$

$$nvigas = ne - nn$$

$$no = np * (nt + 1) + np$$

$$ncol = nn$$

$$nv = nt * np$$

' rigideces de elementos

For i = 1 To np

For j = 1 To nt + 2

$$fila = (i - 1) * (nt + 2) + j$$

If j = 1 Or j = nt + 2 Then

$$inerc(fila) = 0$$

$$ke(fila) = 0$$

$$ae(fila) = 0$$

$$area(fila) = 0$$

$$fi(fila) = 0$$

Else

$$inerc(fila) = be(fila) * he(fila) ^ 3 / 12$$

$$ke(fila) = 4 * elast(fila) * inerc(fila) / l(fila)$$

$$ae(fila) = 0.5 * ke(fila)$$

```
End If

Next j

Next i

For i = 1 To np

  For j = 1 To nt + 1

    fila = (i - 1) * (nt + 1) + j + nvigas

    Select Case codigo(fila)

      Case "C", "c" 'columnas prismaticas

        inerc(fila) = be(fila) * he(fila) ^ 3 / 12

        ke(fila) = 4 * inerc(fila) * elast(fila) / l(fila)

        ae(fila) = 0.5 * ke(fila)

      Case "R", "r" 'columnas redondas

        inerc(fila) = 3.14159 * he(fila) ^ 4 / 64

        ke(fila) = 4 * inerc(fila) * elast(fila) / l(fila)

    End Select

  Next j

Next i

' asignacion de rigideces a vigas

aux = 1
```



```
For i = 1 To np

  For j = 0 To nt + 1

    If j = 0 Or j = nt + 1 Then

      kv(i, j) = 0

      av(i, j) = 0

      aux = aux + 1

    Else

      kv(i, j) = ke(aux)

      av(i, j) = ae(aux)

      aux = aux + 1

    End If

  Next j

Next i

'asignacion de rigideces a columnas

aux = ((nt + 2) * np) + 1

For i = 1 To np

  For j = 1 To nt + 1

    kc(i, j) = ke(aux)

    ac(i, j) = ae(aux)
```

$$bc(i, j) = (ke(aux) + ae(aux)) / l(aux)$$

$$tc(i, j) = (2 * bc(i, j)) / l(aux)$$

$$aux = aux + 1$$

Next j

Next i

' matriz de rigidez del portico

For i = 1 To np

$$fila1 = np * (nt + 1) + i$$

For j = 1 To nt + 1

$$\text{If } i = np \text{ Then } cs = 0 \text{ Else } cs = kc(i + 1, j)$$

$$\text{If } j = 1 \text{ Then } vi = 0 \text{ Else } vi = kv(i, j - 1)$$

$$\text{If } j = nt + 1 \text{ Then } vd = 0 \text{ Else } vd = kv(i, j)$$

$$ci = kc(i, j)$$

$$fila = (i - 1) * (nt + 1) + j$$

$$kp(fila, fila) = ci + cs + vi + vd$$

$$\text{If } j < nt + 1 \text{ Then } kp(fila, fila + 1) = av(i, j)$$

If i = 1 Then

$$kp(fila, fila + nt + 1) = ac(i + 1, j)$$

$$kp(fila, fila1) = bc(i, j) + bc(i + 1, j)$$

$$kp(\text{fila}, \text{fila1} + 1) = bc(i + 1, j)$$

$$kp(\text{fila1}, \text{fila1}) = kp(\text{fila1}, \text{fila1}) + tc(i, j) + tc(i + 1, j)$$

$$kp(\text{fila1}, \text{fila1} + 1) = kp(\text{fila1}, \text{fila1} + 1) + tc(i + 1, j)$$

ElseIf i = np Then

$$kp(\text{fila}, \text{fila1}) = bc(i, j)$$

$$kp(\text{fila}, \text{fila1} - 1) = bc(i, j)$$

$$kp(\text{fila1}, \text{fila1}) = kp(\text{fila1}, \text{fila1}) + tc(i, j)$$

$$kp(\text{fila1}, \text{fila1} - 1) = kp(\text{fila1}, \text{fila1} - 1) + tc(i, j)$$

Else

$$kp(\text{fila}, \text{fila} + nt + 1) = ac(i + 1, j)$$

$$kp(\text{fila}, \text{fila1}) = bc(i, j) + bc(i + 1, j)$$

$$kp(\text{fila}, \text{fila1} - 1) = bc(i, j)$$

$$kp(\text{fila}, \text{fila1} + 1) = bc(i + 1, j)$$

$$kp(\text{fila1}, \text{fila1}) = kp(\text{fila1}, \text{fila1}) + tc(i, j) + tc(i + 1, j)$$

$$kp(\text{fila1}, \text{fila1} - 1) = kp(\text{fila1}, \text{fila1} - 1) + tc(i, j)$$

$$kp(\text{fila1}, \text{fila1} + 1) = kp(\text{fila1}, \text{fila1} + 1) + tc(i + 1, j)$$

End If

Next j

Next i

```
For i = 1 To (np * (nt + 1) + np)

    For j = 1 To (np * (nt + 1) + np)

        kp(j, i) = kp(i, j)

    Next j

Next i

' enviamos la matriz de rigidez para calcular la matriz de rigidez de la estructura

For i = 1 To (np * (nt + 1) + np)

    For j = 1 To (np * (nt + 1) + np)

        Print #3, kp(i, j)

        inv(i, j) = kp(i, j)

    Next j

Next i

' cerramos los archivos

Close #1, #3

End Sub
```

### 3.3 MANUAL DEL USUARIO

Para la utilización de este programa es necesario crear en la raíz C:\ una carpeta llamada EIXO en donde a su vez se crearán en su interior las carpetas DATOS, RESULTADOS y TEMPORALES. El ingreso de los datos iniciales de la estructura se lo realizará a través de un archivo de texto que será creado en el interior de la carpeta "eixo", este archivo debe tener la siguiente información:

PROGRAMA DE CÁLCULO ESTRUCTURAL

NOMBRE DEL PROYECTO

PROYECTO3

NÚMERO DE PÓRTICOS EN X, NUMERO DE VANOS EN X

3, 2

NÚMERO DE PÓRTICOS EN Y, NÚMERO DE VANOS EN Y

3, 2

NÚMERO DE PISOS DE LA ESTRUCTURA

2

NOMBRES DE LOS ARCHIVOS DE DATOS DE PÓRTICOS EN X (sin ".txt")

porticoa

porticob

porticoc

NOMBRES DE LOS ARCHIVOS DE DATOS DE PÓRTICOS EN Y (sin ".txt")

portico1

portico2

portico3

FUERZAS SÍSMICAS A NIVEL DE PISO EN TONELADAS Y FUERZAS  
SISMICAS CODIGO 1970

4.59, 3.97

6.40, 5.53

COORDENADAS DEL CENTRO DE MASAS POR PISOS Xg, Yg (en cm)

Piso1, 425.00, 350.00

Piso2, 425.00, 350.00

DISTANCIA DE LOS PORTICOS EN X AL EJE DE REFERENCIA (en cm)

Pórtico A, 700

Pórtico B, 400

Pórtico C, 000

DISTANCIA DE LOS PORTICOS EN Y AL EJE DE REFERENCIA (en cm)

Pórtico 1, 000

Pórtico 2, 400

Pórtico 3, 850

MATERIALES: f'c Y FY [kg/cm<sup>2</sup>]

210, 4200

Se ejemplifica el ingreso de datos para una estructura de dos pisos, con tres pórticos en X y tres pórticos en Y. Los archivos con los datos geométricos y de cargas de los diferentes elementos constitutivos de los pórticos se los escribirá en un archivo de texto (.txt) cuyo nombre será el nombre del pórtico y deberá ser grabado en el interior de la carpeta DATOS, a continuación se muestra un ejemplo de un pórtico ingresado:

| cod, | b,  | h,  | lng, | hl, | bl,  | elast,      | ubicac |
|------|-----|-----|------|-----|------|-------------|--------|
| v,   | 20, | 30, | 000, | 20, | 425, | 217370.651, | voliz1 |
| v,   | 20, | 30, | 300, | 20, | 425, | 217370.651, | vig1   |
| v,   | 20, | 30, | 400, | 20, | 425, | 217370.651, | vig2   |
| v,   | 20, | 30, | 000, | 20, | 425, | 217370.651, | volde1 |
| v,   | 20, | 30, | 000, | 20, | 425, | 217370.651, | voliz2 |
| v,   | 20, | 30, | 300, | 20, | 425, | 217370.651, | vig3   |
| v,   | 20, | 30, | 400, | 20, | 200, | 217370.651, | vig4   |
| v,   | 20, | 30, | 000, | 20, | 200, | 217370.651, | volde2 |
| c,   | 20, | 30, | 280, | 00, | 000, | 217370.651, | col1   |
| c,   | 20, | 30, | 280, | 00, | 000, | 217370.651, | col2   |
| c,   | 30, | 20, | 280, | 00, | 000, | 217370.651, | col3   |
| c,   | 20, | 30, | 280, | 00, | 000, | 217370.651, | col4   |
| c,   | 20, | 30, | 280, | 00, | 000, | 217370.651, | col5   |
| c,   | 30, | 20, | 280, | 00, | 000, | 217370.651, | col6   |

En donde el parámetro “cod” hace referencia al código del elemento, el programa acepta “v” para vigas y volados, “c” para columnas prismáticas y “r” para columnas circulares. Los parámetros “b” y “h” se utilizan para ingresar la base y la altura del elemento, en el caso de columnas circulares los dos serán iguales y serán el diámetro de la columna; “lng” es la columna que contiene las longitudes de los elementos, “hl” y “bl” constituyen la altura de la losa y el ancho de losa que soportan las vigas; todas estas dimensiones serán ingresadas en centímetros. El parámetro “elast” representa el módulo de elasticidad del material del elemento y “ubicac” es la columna que define

si el elemento es una viga, un volado o una columna. A continuación se muestra como se debe ingresar las cargas gravitacionales que actúan en los elementos:

| carga muerta |       |     |                       |       |           |
|--------------|-------|-----|-----------------------|-------|-----------|
| element      | #carg | cod | w(kg/m <sup>2</sup> ) | a(cm) | ancop(cm) |
| voliz01,     | 1,    | 1,  | 000,                  | 00,   | 425       |
| vig01,       | 1,    | 2,  | 734,                  | 00,   | 425       |
| vig02,       | 1,    | 2,  | 734,                  | 00,   | 425       |
| volde01,     | 1,    | 1,  | 000,                  | 00,   | 425       |
| voliz02,     | 1,    | 1,  | 000,                  | 00,   | 425       |
| vig03,       | 1,    | 2,  | 734,                  | 00,   | 425       |
| vig04,       | 1,    | 2,  | 734,                  | 00,   | 200       |
| volde02,     | 1,    | 1,  | 000,                  | 00,   | 200       |

La columna “element” indica el tipo de elemento, la columna “#carg” ingresa el número de cargas gravitacionales que actúan sobre el elemento, “cod” ingresa el código de la carga, el programa acepta 4 tipos de cargas:

- cod “1”: carga uniformemente repartida.
- cod “2”: carga triangular.
- cod “3”: carga trapezoidal de base menor “a”
- cod “4”: carga puntual a una distancia “a” del nudo inicial del elemento.

El parámetro “w(kg/m<sup>2</sup>)” es para ingresar el valor de la carga w en kg/m<sup>2</sup> de superficie; la columna “a” es para ingresar el valor de la base menor para carga trapezoidal o la distancia desde el nudo inicial de la estructura para carga puntual, estos valores deben ser ingresados en centímetros, finalmente la columna “ancop” sirve para ingresar el ancho cooperante que soporta el elemento en cm. En caso de que un elemento tenga más de una carga, se la escribirá a continuación de la primera desde la columna “cod”; el proceso se realiza tanto para carga muerta como para carga viva en bloques distintos.



## CAPÍTULO IV

### 4. APLICACIONES

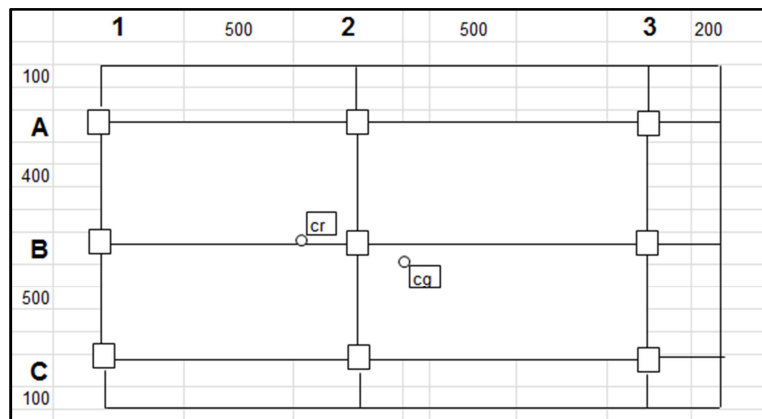
#### 4.1 PRELIMINARES

A continuación se presentan nueve estructuras en donde se ha calculado la excentricidad estática y se ha determinado los respectivos factores de amplificación de fuerzas sísmicas por torsión en planta de acuerdo al modelo matemático expuesto en los capítulos anteriores.

Para el cálculo del Cortante Basal se aplicó la fórmula  $V = \frac{Z * I * C}{R\phi_p\phi_e} * W$ , de acuerdo al CEC-2000 y  $V = I K C S W$ , de acuerdo al CEC-77, la normativa anterior a 1977 únicamente considera el efecto sísmico como un incremento de la carga viva.

Los resultados han sido obtenidos por el programa EIXO desarrollado en el presente trabajo. Se presenta el archivo de texto principal de la estructura y el pórtico que absorbe mayor esfuerzo torsional. Para el diseño de las armaduras de los elementos estructurales se han cumplido las normas impartidas en los respectivos códigos así como las recomendaciones del ACI 3-18. El cálculo de los porcentajes de armado para establecer las diferencias se lo realizó tomando como base la armadura calculada (no la mínima) con los parámetros de diseño del CEC-2000 que a la fecha de presentación de este estudio se encuentra en vigencia, los elementos cuyas solicitaciones de diseño son muy bajas, en otras palabras, que únicamente requerirían de armaduras mínimas, o muy altas, es decir, que implicarían un redimensionamiento de los mismo, han sido excluidos para la obtención de los promedios a fin de evitar distorsiones en los mismos.

## 4.2 ESTRUCTURA No.1 – Dos plantas con vigas descolgadas



**Figura 4.1:** Estructura 1 - Dos plantas con vigas descolgadas

### 4.2.1 Datos

- Columnas: 30 x 30.
- Vigas: 30 x 30.
- Altura de la losa en los dos niveles de 20 cm.
- Todas las medidas de la Figura 4.1 se encuentran en centímetros.
- Fuerzas sísmicas por nivel calculadas de acuerdo al CEC-2000:  
Nivel +2.60 = 7.93 ton; Nivel +5.20 = 17.42 ton.
- Fuerzas sísmicas por nivel calculadas de acuerdo al CEC-1977:  
Nivel +2.60 = 5.79 ton; Nivel +5.20 = 12.72 ton.
- Carga Muerta = 0.700 ton/m<sup>2</sup>; Carga Viva = 0.200 ton/m<sup>2</sup>
- Altura de entrepiso 2.60 m, entre ejes.

#### 4.2.2 Resultados – Archivo principal de la estructura

Derivas de piso pórticos en el sentido X-X [cm]

|              | CEC-2000    | CEC-77      |
|--------------|-------------|-------------|
| <b>Piso1</b> | -0.04102321 | -0.02996016 |
| <b>Piso2</b> | 0.294077    | 0.214737    |

Derivas de piso pórticos en el sentido Y-Y [cm]

|              | CEC-2000    | CEC-77      |
|--------------|-------------|-------------|
| <b>Piso1</b> | -0.04636874 | -0.03386325 |
| <b>Piso2</b> | 0.2838762   | 0.2072885   |

Fuerzas Sísmicas por pórticos en el sentido X-X [Kg]

##### Pórtico A

|              | CEC-2000 | CEC-77   |
|--------------|----------|----------|
| <b>Piso1</b> | 2489.535 | 1817.701 |
| <b>Piso2</b> | 5674.014 | 4143.139 |

##### Pórtico B

|              | CEC-2000 | CEC-77   |
|--------------|----------|----------|
| <b>Piso1</b> | 2822.045 | 2060.491 |
| <b>Piso2</b> | 5959.298 | 4351.449 |

## Pórtico C

|              | CEC-2000 | CEC-77  |
|--------------|----------|---------|
| <b>Piso1</b> | 2607.88  | 1904.11 |
| <b>Piso2</b> | 5776.19  | 4217.75 |

Fuerzas Sísmicas por pórticos en el sentido Y-Y [Kg]

## Pórtico 1

|              | CEC-2000 | CEC-77   |
|--------------|----------|----------|
| <b>Piso1</b> | 2315.383 | 1690.54  |
| <b>Piso2</b> | 5524.347 | 4033.855 |

## Pórtico 2

|              | CEC-2000 | CEC-77   |
|--------------|----------|----------|
| <b>Piso1</b> | 2836.606 | 2071.122 |
| <b>Piso2</b> | 5970.449 | 4359.592 |

## Pórtico 3

|              | CEC-2000 | CEC-77   |
|--------------|----------|----------|
| <b>Piso1</b> | 2745.71  | 2004.752 |
| <b>Piso2</b> | 5893.651 | 4303.515 |

Factor de Ajuste de Pórticos en el sentido X-X

Piso 1      1.001331

Piso 2 1.000603

Factor de Ajuste de Pórticos en el sentido Y-Y

Piso 1 1.00409

Piso 2 1.001814

Excentricidades  $e_x$ ,  $e_y$  por piso [cm]

|              | $e_x$    | $e_y$    |
|--------------|----------|----------|
| <b>Piso1</b> | 72.75623 | 11.09265 |
| <b>Piso2</b> | 89.3808  | 14.47385 |

Factor Torsionante de Pórticos en X-X

Pórtico C

Piso1 1.018818

Piso2 1.022146

Los pórticos A y B presentan factor torsionante 1 en sus niveles.

Factor Torsionante de Pórticos en Y-Y

Pórtico 3

Piso1 1.111651

Piso2 1.149088

Los pórticos 1 y 2 presentan factor torsionante 1 en sus niveles

Fuerzas Sísmicas Finales (tomando en cuenta efecto torsional) de pórticos en sentido

X-X [Kg]

Pórtico A

Piso1 2492.849

Piso2 5677.434

Pórtico B

Piso1 2825.802

Piso2 5962.89

Pórtico C

Piso1 2660.49

Piso2 5907.672

Fuerzas Sísmicas Finales (incluido efecto torsional) de pórticos en sentido Y-Y [Kg]

Pórtico 1

Piso1 2324.853

Piso2 5534.371

Pórtico 2

Piso1 2848.208

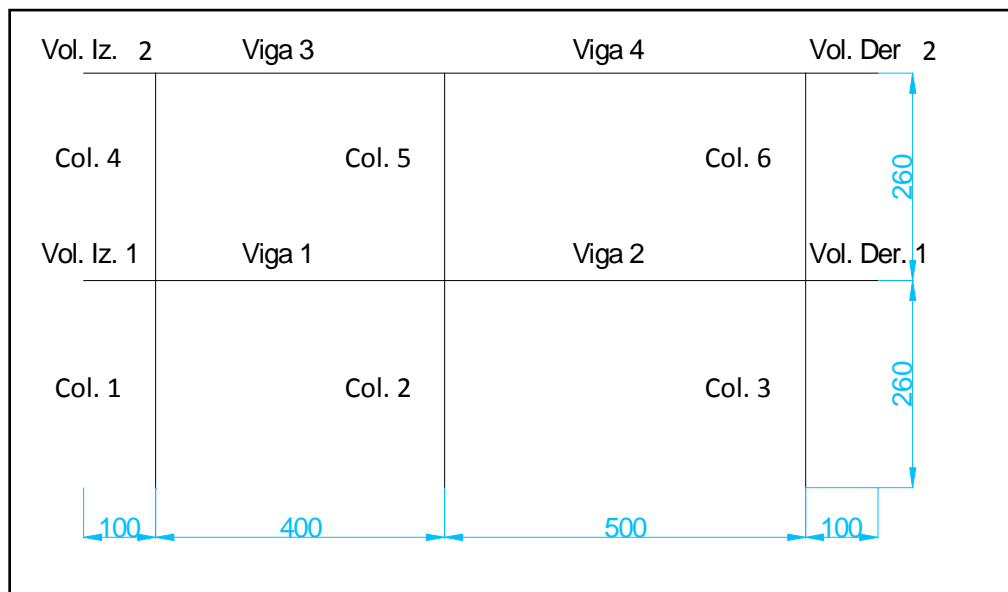
Piso2 5981.283

Pórtico 3

Piso1 3064.755

Piso2 6784.612

#### 4.2.3 Pórtico 3 – Cuantías de armado de elementos estructurales.



**Figura 4.2:** Pórtico 3 – Medidas en centímetros

**Tabla 4.1:** Diseño de elementos estructurales de acuerdo al CEC-2000

| Elemento       | CUANTÍAS DE ARMADO |        |             | AREAS DE ACERO A FLEXIÓN |        |             | ACERO A CORTE  |           |
|----------------|--------------------|--------|-------------|--------------------------|--------|-------------|----------------|-----------|
|                | Izq. / Inf.        | Posit. | Der. / Sup. | Izq. / Inf.              | Posit. | Der. / Sup. | Varilla / Área | Espac.    |
| <b>Volizq1</b> |                    |        |             |                          |        |             |                |           |
| viga           | 0.0000             | 0.0000 | 0.0035      | 0.00                     | 0.00   | 2.80        | 1 fi 8mm       | normativo |
| c/nervio       | 0.0000             | 0.0000 | 0.0043      | 0.00                     | 0.00   | 0.74        |                |           |
| <b>Viga1</b>   |                    |        |             |                          |        |             |                |           |
| viga           | 0.0046             | 0.0035 | 0.0059      | 3.72                     | 2.8    | 4.77        | 1 fi 8mm       | normativo |
| c/nervio       | 0.0035             | 0.0035 | 0.0039      | 0.59                     | 0.59   | 0.66        |                |           |
| <b>Viga2</b>   |                    |        |             |                          |        |             |                |           |
| viga           | 0.0086             | 0.0058 | 0.007       | 7.00                     | 4.71   | 5.67        | 1 fi 8mm       | normativo |
| c/nervio       | 0.0056             | 0.0038 | 0.0046      | 0.96                     | 0.65   | 0.78        |                |           |
| <b>Volder1</b> |                    |        |             |                          |        |             |                |           |
| viga           | 0.0035             | 0.0000 | 0.0000      | 2.80                     | 0.00   | 0.00        | 1 fi 8mm       | normativo |
| c/nervio       | 0.0043             | 0.0000 | 0.0000      | 0.74                     | 0.00   | 0.00        |                |           |
| <b>Volizq2</b> |                    |        |             |                          |        |             |                |           |
| viga           | 0.0000             | 0.0000 | 0.0035      | 0.00                     | 0.00   | 2.80        | 1 fi 8mm       | normativo |

CONTINUA =&gt;

|                 |        |        |        |       |      |       |          |           |
|-----------------|--------|--------|--------|-------|------|-------|----------|-----------|
| c/nervio        | 0.0000 | 0.0000 | 0.0043 | 0.00  | 0.00 | 0.74  |          |           |
| <b>Viga3</b>    |        |        |        |       |      |       |          |           |
| viga            | 0.0057 | 0.0035 | 0.0073 | 4.65  | 2.8  | 5.93  | 1 fi 8mm | normativo |
| c/nervio        | 0.0038 | 0.0035 | 0.0048 | 0.64  | 0.59 | 0.81  |          |           |
| <b>Viga4</b>    |        |        |        |       |      |       |          |           |
| viga            | 0.0089 | 0.0063 | 0.0071 | 7.18  | 5.09 | 5.72  | 1 fi 8mm | normativo |
| c/nervio        | 0.0058 | 0.0041 | 0.0046 | 0.98  | 0.70 | 0.79  |          |           |
| <b>Volder2</b>  |        |        |        |       |      |       |          |           |
| viga            | 0.0035 | 0.0000 | 0.0000 | 2.80  | 0.00 | 0.00  | 1 fi 8mm | normativo |
| c/nervio        | 0.0043 | 0.0000 | 0.0000 | 0.74  | 0.00 | 0.00  |          |           |
| <b>Columnas</b> |        |        |        |       |      |       |          |           |
| Col. 1          | 0.0100 | 0.0000 | 0.0100 | 9.00  | 0.00 | 9.00  | 3.28     | 10 a L/4  |
| Col. 2          | 0.0100 | 0.0000 | 0.0100 | 9.00  | 0.00 | 9.00  | 3.28     | 10 a L/4  |
| Col. 3          | 0.0100 | 0.0000 | 0.0100 | 9.00  | 0.00 | 9.00  | 3.28     | 10 a L/4  |
| Col. 4          | 0.0170 | 0.0000 | 0.0170 | 15.30 | 0.00 | 15.30 | 3.28     | 10 a L/4  |
| Col. 5          | 0.0210 | 0.0000 | 0.0210 | 18.90 | 0.00 | 18.90 | 3.28     | 10 a L/4  |
| Col. 6          | 0.0230 | 0.0000 | 0.0230 | 20.70 | 0.00 | 20.70 | 3.28     | 10 a L/4  |

**Tabla 4.2:** Diseño de elementos estructurales de acuerdo al CEC-77

| Elemento       | CUANTÍAS DE ARMADO |        |             | AREAS DE ACERO A FLEXIÓN |        |             | ACERO A CORTE  |           |
|----------------|--------------------|--------|-------------|--------------------------|--------|-------------|----------------|-----------|
|                | Izq. / Inf.        | Posit. | Der. / Sup. | Izq. / Inf.              | Posit. | Der. / Sup. | Varilla / Área | Espac.    |
| <b>Volizq1</b> |                    |        |             |                          |        |             |                |           |
| viga           | 0.000              | 0.000  | 0.0012      | 0.00                     | 0.00   | 0.97        | 1 fi 8mm       | normativo |
| c/nervio       | 0.000              | 0.000  | 0.0035      | 0.00                     | 0.00   | 0.60        |                |           |
| <b>Viga1</b>   |                    |        |             |                          |        |             |                |           |
| viga           | 0.0037             | 0.0024 | 0.0048      | 3.02                     | 1.97   | 3.93        | 1 fi 8mm       | normativo |
| c/nervio       | 0.0025             | 0.0016 | 0.0032      | 0.42                     | 0.28   | 0.55        |                |           |
| <b>Viga2</b>   |                    |        |             |                          |        |             |                |           |
| viga           | 0.0067             | 0.0043 | 0.0056      | 5.44                     | 3.47   | 4.50        | 1 fi 8mm       | normativo |
| c/nervio       | 0.0044             | 0.0028 | 0.0037      | 0.75                     | 0.48   | 0.62        |                |           |
| <b>Volder1</b> |                    |        |             |                          |        |             |                |           |
| viga           | 0.0012             | 0.0000 | 0.0000      | 0.97                     | 0.00   | 0.00        | 1 fi 8mm       | normativo |
| c/nervio       | 0.0035             | 0.0000 | 0.0000      | 0.60                     | 0.00   | 0.00        |                |           |
| <b>Volizq2</b> |                    |        |             |                          |        |             |                |           |
| viga           | 0.0000             | 0.0000 | 0.0012      | 0.00                     | 0.00   | 0.97        | 1 fi 8mm       | normativo |
| c/nervio       | 0.0000             | 0.0000 | 0.0035      | 0.00                     | 0.00   | 0.60        |                |           |
| <b>Viga3</b>   |                    |        |             |                          |        |             |                |           |
| viga           | 0.0039             | 0.0024 | 0.0058      | 3.15                     | 1.91   | 4.67        | 1 fi 8mm       | normativo |
| c/nervio       | 0.0026             | 0.0016 | 0.0038      | 0.44                     | 0.27   | 0.65        |                |           |
| <b>Viga4</b>   |                    |        |             |                          |        |             |                |           |
| viga           | 0.0072             | 0.0046 | 0.0054      | 5.85                     | 3.74   | 4.36        | 1 fi 8mm       | normativo |
| c/nervio       | 0.0047             | 0.0031 | 0.0036      | 0.80                     | 0.52   | 0.60        |                |           |
| <b>Volder2</b> |                    |        |             |                          |        |             |                |           |

CONTINUA =>



|                 |        |        |        |       |      |       |          |           |
|-----------------|--------|--------|--------|-------|------|-------|----------|-----------|
| viga            | 0.0012 | 0.0000 | 0.0000 | 0.97  | 0.00 | 0.00  | 1 fi 8mm | normativo |
| c/nervio        | 0.0035 | 0.0000 | 0.0000 | 0.60  | 0.00 | 0.00  |          |           |
| <b>Columnas</b> |        |        |        |       |      |       |          |           |
| Col. 1          | 0.0001 | 0      | 0.0001 | 0.09  | 0.00 | 0.09  | 3.28     | 10 a L/4  |
| Col. 2          | 0.0001 | 0      | 0.0001 | 0.09  | 0.00 | 0.09  | 3.28     | 10 a L/4  |
| Col. 3          | 0.0001 | 0      | 0.0001 | 0.09  | 0.00 | 0.09  | 3.28     | 10 a L/4  |
| Col. 4          | 0.005  | 0      | 0.005  | 4.50  | 0.00 | 4.50  | 3.28     | 10 a L/4  |
| Col. 5          | 0.006  | 0      | 0.006  | 5.40  | 0.00 | 5.40  | 3.28     | 10 a L/4  |
| Col. 6          | 0.013  | 0      | 0.013  | 11.70 | 0.00 | 11.70 | 3.28     | 10 a L/4  |

**Tabla 4.3:** Diseño de elementos estructurales con normativa anterior al CEC-77

| Elemento        | CUANTÍAS DE ARMADO |        |             | AREAS DE ACERO A FLEXIÓN |        |             | ACERO A CORTE  |           |
|-----------------|--------------------|--------|-------------|--------------------------|--------|-------------|----------------|-----------|
|                 | Izq. / Inf.        | Posit. | Der. / Sup. | Izq. / Inf.              | Posit. | Der. / Sup. | Varilla / Área | Espac.    |
| <b>Volizq1</b>  |                    |        |             |                          |        |             |                |           |
| viga            | 0.0000             | 0.0000 | 0.0008      | 0.00                     | 0.00   | 0.63        | 1 fi 8mm       | normativo |
| c/nervio        | 0.0000             | 0.0000 | 0.0022      | 0.00                     | 0.00   | 0.38        |                |           |
| <b>Viga1</b>    |                    |        |             |                          |        |             |                |           |
| viga            | 0.0031             | 0.0023 | 0.0041      | 2.47                     | 1.87   | 3.33        | 1 fi 8mm       | normativo |
| c/nervio        | 0.0020             | 0.0015 | 0.0027      | 0.35                     | 0.26   | 0.46        |                |           |
| <b>Viga2</b>    |                    |        |             |                          |        |             |                |           |
| viga            | 0.0060             | 0.0041 | 0.0049      | 4.83                     | 3.29   | 3.94        | 1 fi 8mm       | normativo |
| c/nervio        | 0.0039             | 0.0027 | 0.0032      | 0.67                     | 0.46   | 0.55        |                |           |
| <b>Volder1</b>  |                    |        |             |                          |        |             |                |           |
| viga            | 0.0008             | 0.0000 | 0.0000      | 0.63                     | 0.00   | 0.00        | 1 fi 8mm       | normativo |
| c/nervio        | 0.0022             | 0.0000 | 0.0000      | 0.38                     | 0.00   | 0.00        |                |           |
| <b>Volizq2</b>  |                    |        |             |                          |        |             |                |           |
| viga            | 0.0000             | 0.0000 | 0.0008      | 0.00                     | 0.00   | 0.63        | 1 fi 8mm       | normativo |
| c/nervio        | 0.0000             | 0.0000 | 0.0022      | 0.00                     | 0.00   | 0.38        |                |           |
| <b>Viga3</b>    |                    |        |             |                          |        |             |                |           |
| viga            | 0.0027             | 0.0022 | 0.0046      | 2.17                     | 1.82   | 3.74        | 1 fi 8mm       | normativo |
| c/nervio        | 0.0018             | 0.0015 | 0.0031      | 0.30                     | 0.26   | 0.52        |                |           |
| <b>Viga4</b>    |                    |        |             |                          |        |             |                |           |
| viga            | 0.0061             | 0.0044 | 0.0042      | 4.95                     | 3.55   | 3.40        | 1 fi 8mm       | normativo |
| c/nervio        | 0.0040             | 0.0029 | 0.0028      | 0.68                     | 0.49   | 0.47        |                |           |
| <b>Volder2</b>  |                    |        |             |                          |        |             |                |           |
| viga            | 0.0008             | 0.0000 | 0.0000      | 0.63                     | 0.00   | 0.00        | 1 fi 8mm       | normativo |
| c/nervio        | 0.0022             | 0.0000 | 0.0000      | 0.38                     | 0.00   | 0.00        |                |           |
| <b>Columnas</b> |                    |        |             |                          |        |             |                |           |
| Col. 1          | 0.0001             | 0.0000 | 0.0001      | 0.09                     | 0.00   | 0.09        | 3.28           | 10 a L/4  |
| Col. 2          | 0.0001             | 0.0000 | 0.0001      | 0.09                     | 0.00   | 0.09        | 3.28           | 10 a L/4  |
| Col. 3          | 0.0001             | 0.0000 | 0.0001      | 0.09                     | 0.00   | 0.09        | 3.28           | 10 a L/4  |
| Col. 4          | 0.0001             | 0.0000 | 0.0001      | 0.09                     | 0.00   | 0.09        | 3.28           | 10 a L/4  |
| Col. 5          | 0.0001             | 0.0000 | 0.0001      | 0.09                     | 0.00   | 0.09        | 3.28           | 10 a L/4  |
| Col. 6          | 0.0070             | 0.0000 | 0.0070      | 6.30                     | 0.00   | 6.30        | 3.28           | 10 a L/4  |

#### 4.2.4 Porcentajes de diferencia de armaduras a flexión de la estructura con respecto al CEC-2000

**Tabla 4.4:** Porcentajes de variación de armadura de flexión de la Estructura 1

| Elem.          | AS CALCULADO CEC-2000 |      |            | VARIACIÓN CEC - 2000 |      |             | VARIACIÓN CEC-1977 |        |            | VARIAC. ANTERIOR AL 77 |        |            |
|----------------|-----------------------|------|------------|----------------------|------|-------------|--------------------|--------|------------|------------------------|--------|------------|
|                | Izq./ Inf.            | Pos. | Der./ Sup. | Izq./ Inf.           | Pos. | Der. / Sup. | Izq./ Inf.         | Pos.   | Der./ Sup. | Izq./ Inf.             | Pos.   | Der./ Sup. |
| <b>Pórt. 1</b> |                       |      |            |                      |      |             |                    |        |            |                        |        |            |
| Viga1          | 1.99                  | 1.25 | 2.25       | 100%                 | 100% | 100%        | 76.50%             | 74.65% | 79.48%     | 56.16%                 | 71.05% | 61.11%     |
| Viga2          | 2.84                  | 2.14 | 2.49       | 100%                 | 100% | 100%        | 83.73%             | 74.39% | 85.00%     | 70.54%                 | 70.77% | 70.21%     |
| Viga3          | 2.88                  | 1.21 | 3.10       | 100%                 | 100% | 100%        | 63.80%             | 74.66% | 72.07%     | 35.48%                 | 71.06% | 49.01%     |
| Viga4          | 3.38                  | 2.27 | 3.21       | 100%                 | 100% | 100%        | 78.75%             | 74.35% | 71.88%     | 59.97%                 | 70.72% | 48.71%     |
| Col4           | 11.70                 | 0.00 | 11.70      | 100%                 | 100% | 100%        | 46.15%             | 0.00%  | 46.15%     | 0.77%                  | 0.00%  | 0.77%      |
| Col5           | 16.20                 | 0.00 | 16.20      | 100%                 | 100% | 100%        | 50.00%             | 0.00%  | 50.00%     | 0.56%                  | 0.00%  | 0.56%      |
| Col6           | 13.50                 | 0.00 | 13.50      | 100%                 | 100% | 100%        | 46.67%             | 0.00%  | 46.67%     | 20.00%                 | 0.00%  | 20.00%     |
| <b>Pórt. 2</b> |                       |      |            |                      |      |             |                    |        |            |                        |        |            |
| Viga1          | 3.36                  | 2.53 | 4.11       | 100%                 | 100% | 100%        | 82.57%             | 74.27% | 84.05%     | 66.23%                 | 70.64% | 70.10%     |
| Viga2          | 5.99                  | 4.49 | 4.99       | 100%                 | 100% | 100%        | 78.87%             | 73.64% | 80.65%     | 69.41%                 | 69.96% | 69.78%     |
| Viga3          | 4.20                  | 2.44 | 5.09       | 100%                 | 100% | 100%        | 71.31%             | 74.30% | 80.50%     | 47.94%                 | 70.67% | 62.91%     |
| Viga4          | 6.09                  | 4.81 | 5.10       | 100%                 | 100% | 100%        | 83.36%             | 73.54% | 78.81%     | 69.37%                 | 69.85% | 60.18%     |
| Col4           | 11.70                 | 0.00 | 11.70      | 100%                 | 100% | 100%        | 30.77%             | 0.00%  | 30.77%     | 0.77%                  | 0.00%  | 0.77%      |
| Col5           | 17.10                 | 0.00 | 17.10      | 100%                 | 100% | 100%        | 42.11%             | 0.00%  | 42.11%     | 0.53%                  | 0.00%  | 0.53%      |
| Col6           | 16.20                 | 0.00 | 16.20      | 100%                 | 100% | 100%        | 55.56%             | 0.00%  | 55.56%     | 27.78%                 | 0.00%  | 27.78%     |
| <b>Pórt. 3</b> |                       |      |            |                      |      |             |                    |        |            |                        |        |            |
| Viga1          | 3.72                  | 2.65 | 4.77       | 100%                 | 100% | 100%        | 81.36%             | 74.23% | 82.31%     | 66.49%                 | 70.60% | 69.86%     |
| Viga2          | 7.00                  | 4.71 | 5.67       | 100%                 | 100% | 100%        | 77.66%             | 73.57% | 79.46%     | 69.01%                 | 69.88% | 69.53%     |
| Viga3          | 4.65                  | 2.58 | 5.93       | 100%                 | 100% | 100%        | 67.63%             | 74.26% | 78.71%     | 46.57%                 | 70.62% | 63.03%     |
| Viga4          | 7.18                  | 5.09 | 5.72       | 100%                 | 100% | 100%        | 81.51%             | 73.44% | 76.29%     | 68.94%                 | 69.74% | 59.47%     |
| Col4           | 15.30                 | 0.00 | 15.30      | 100%                 | 100% | 100%        | 29.41%             | 0.00%  | 29.41%     | 0.59%                  | 0.00%  | 0.59%      |
| Col5           | 18.90                 | 0.00 | 18.90      | 100%                 | 100% | 100%        | 28.57%             | 0.00%  | 28.57%     | 0.48%                  | 0.00%  | 0.48%      |
| Col6           | 20.70                 | 0.00 | 20.70      | 100%                 | 100% | 100%        | 56.52%             | 0.00%  | 56.52%     | 30.43%                 | 0.00%  | 30.43%     |
| PROMEDIO       |                       |      |            | 100%                 | 100% | 100%        | 62.51%             | 74.11% | 63.57%     | 38.48%                 | 70.46% | 39.80%     |
| PROMEDIO GRAL. |                       |      |            | 100%                 |      |             | 66.73%             |        |            | 49.58%                 |        |            |

En términos generales, las áreas de acero de los elementos de hormigón armado de esta estructura representan para el CEC-77 el 66.73% con respecto al CEC-2000 (una disminución del 33.27% en las cuantías de acero) y el 49.58% para la norma anterior a 1977 con respecto al mismo código (disminuye el 50.42% en acero).

### 4.3 ESTRUCTURA No.2 – Estructura de dos plantas con vigas banda

Para este ejercicio se tomará la distribución en planta de la Figura 4.1 con la única diferencia de que las vigas estarán embebidas en la losa.

#### 4.3.1 Datos

- Columnas: 30 x 30.
- Vigas: 60 x 20.
- Altura de la losa en los dos niveles de 20 cm.
- Todas las medidas de la Figura 4.1 se encuentran en centímetros.
- Fuerzas sísmicas por nivel calculadas de acuerdo al CEC-2000:  
Nivel +2.60 = 7.93 ton; Nivel +5.20 = 17.42 ton.
- Fuerzas sísmicas por nivel calculadas de acuerdo al CEC-1977:  
Nivel +2.60 = 5.79 ton; Nivel +5.20 = 12.72 ton.
- Carga Muerta = 0.700 ton/m<sup>2</sup>; Carga Viva = 0.200 ton/m<sup>2</sup>
- Altura de entrepiso 2.60 m, entre ejes.

#### 4.3.2 Resultados – Archivo principal de la estructura

Derivas de piso pórticos en el sentido X-X [cm]

|              | CEC-2000   | CEC-77        |
|--------------|------------|---------------|
| <b>Piso1</b> | -0.0282775 | -2.065452E-02 |
| <b>Piso2</b> | 0.3660676  | 0.2673045     |

Derivas de piso pórticos en el sentido Y-Y [cm]

|              | CEC-2000      | CEC-77        |
|--------------|---------------|---------------|
| <b>Piso1</b> | -3.762985E-02 | -2.748329E-02 |
| <b>Piso2</b> | 0.3490373     | 0.2548691     |

Fuerzas Sísmicas por pórticos en el sentido X-X [Kg]

Pórtico A

|              | CEC-2000 | CEC-77   |
|--------------|----------|----------|
| <b>Piso1</b> | 2406.325 | 1756.942 |
| <b>Piso2</b> | 5599.305 | 4088.588 |

Pórtico B

|              | CEC-2000 | CEC-77   |
|--------------|----------|----------|
| <b>Piso1</b> | 2919.977 | 2131.999 |
| <b>Piso2</b> | 6045.394 | 4414.315 |

Pórtico C

|              | CEC-2000 | CEC-77   |
|--------------|----------|----------|
| <b>Piso1</b> | 2585.596 | 1887.842 |
| <b>Piso2</b> | 5756.4   | 4203.296 |

Fuerzas Sísmicas por pórticos en el sentido Y-Y [Kg]

## Pórtico 1

|              | CEC-2000 | CEC-77   |
|--------------|----------|----------|
| <b>Piso1</b> | 2139.213 | 1561.904 |
| <b>Piso2</b> | 5366.004 | 3918.235 |

## Pórtico 2

|              | CEC-2000 | CEC-77   |
|--------------|----------|----------|
| <b>Piso1</b> | 2940.272 | 2146.817 |
| <b>Piso2</b> | 6060.47  | 4425.323 |

## Pórtico 3

|              | CEC-2000 | CEC-77   |
|--------------|----------|----------|
| <b>Piso1</b> | 2795.671 | 2041.232 |
| <b>Piso2</b> | 5937.367 | 4335.436 |

## Factor de Ajuste de Pórticos en el sentido X-X

Piso 1      1.002288

Piso 2      1.001086

## Factor de Ajuste de Pórticos en el sentido Y-Y

Piso 1      1.006964

Piso 2      1.003234

Excentricidades  $e_x$ ,  $e_y$  por piso [cm]

|              | $e_x$    | $e_y$    |
|--------------|----------|----------|
| <b>Piso1</b> | 33.32098 | 8.256836 |
| <b>Piso2</b> | 58.5473  | 13.30817 |

Factor Torsionante de Pórticos en X-X

Pórtico C

Piso1 1.015476

Piso2 1.020357

Los pórticos A y B reportan un factor torsionante de 1 en todos sus niveles.

Factor Torsionante de Pórticos en Y-Y

Pórtico 3

Piso1 1.04672

Piso2 1.097823

Los pórticos 1 y 2 reportan un factor torsionante de 1 en todos sus niveles.

Fuerzas Sísmicas Finales (incluido efecto torsional) de pórticos en sentido X-X [Kg]

Pórtico A

Piso1 2411.831

Piso2 5605.387

## Pórtico B

Piso1 2926.657

Piso2 6051.96

## Pórtico C

Piso1 2631.617

Piso2 5879.965

## Fuerzas Sísmicas Finales (incluido efecto torsional) de pórticos en sentido Y-Y [Kg]

## Pórtico 1

Piso1 2154.111

Piso2 5383.359

## Pórtico 2

Piso1 2960.749

Piso2 6080.071

## Pórtico 3

Piso1 2946.663

Piso2 6539.26

Con respecto a la estructura anterior existe una disminución de los factores de amplificación por torsión que afectan sobre todo al Pórtico 3, sin embargo la deriva máxima aumento en un 80.33%, lo que nos hace pensar que la disminución de la rigidez de la estructura beneficia en términos de efecto torsionante pero es necesario

realizar un minucioso control de los desplazamientos de piso en este tipo de estructuras a fin de que no excedan los límites establecidos en los códigos.

#### 4.3.3 Pórtico 3 – Cuantías de armado de elementos estructurales.

Corresponde a la Figura 4.2.

**Tabla 4.5:** Diseño de elementos estructurales de acuerdo al CEC-2000

| Elemento        | CUANTÍAS DE ARMADO |        |             | AREAS DE ACERO A FLEXIÓN |        |             | ACERO A CORTE  |           |
|-----------------|--------------------|--------|-------------|--------------------------|--------|-------------|----------------|-----------|
|                 | Izq. / Inf.        | Posit. | Der. / Sup. | Izq. / Inf.              | Posit. | Der. / Sup. | Varilla / Área | Espac.    |
| <b>Volizq1</b>  |                    |        |             |                          |        |             |                |           |
| viga            | 0.0000             | 0.0000 | 0.0035      | 0.00                     | 0.00   | 3.52        | 1 fi 8mm       | normativo |
| c/nervio        | 0.0000             | 0.0000 | 0.0050      | 0.00                     | 0.00   | 0.85        |                |           |
| <b>Viga1</b>    |                    |        |             |                          |        |             |                |           |
| viga            | 0.0051             | 0.0035 | 0.0066      | 5.21                     | 3.52   | 6.70        | 1 fi 8mm       | normativo |
| c/nervio        | 0.0043             | 0.0042 | 0.0056      | 0.74                     | 0.72   | 0.94        |                |           |
| <b>Viga2</b>    |                    |        |             |                          |        |             |                |           |
| viga            | 0.0100             | 0.0035 | 0.0084      | 10.17                    | 3.57   | 8.54        | 1 fi 8mm       | normativo |
| c/nervio        | 0.0084             | 0.0073 | 0.0071      | 1.42                     | 1.25   | 1.20        |                |           |
| <b>Volder1</b>  |                    |        |             |                          |        |             |                |           |
| viga            | 0.0035             | 0.0000 | 0.0000      | 3.52                     | 0.00   | 0.00        | 1 fi 8mm       | normativo |
| c/nervio        | 0.0050             | 0.0000 | 0.0000      | 0.85                     | 0.00   | 0.00        |                |           |
| <b>Volizq2</b>  |                    |        |             |                          |        |             |                |           |
| viga            | 0.0000             | 0.0000 | 0.0035      | 0.00                     | 0.00   | 3.52        | 1 fi 8mm       | normativo |
| c/nervio        | 0.0000             | 0.0000 | 0.0050      | 0.00                     | 0.00   | 0.85        |                |           |
| <b>Viga3</b>    |                    |        |             |                          |        |             |                |           |
| viga            | 0.0057             | 0.0035 | 0.0076      | 5.82                     | 3.52   | 7.73        | 1 fi 8mm       | normativo |
| c/nervio        | 0.0048             | 0.0042 | 0.0064      | 0.82                     | 0.71   | 1.09        |                |           |
| <b>Viga4</b>    |                    |        |             |                          |        |             |                |           |
| viga            | 0.0103             | 0.0038 | 0.0075      | 10.46                    | 3.84   | 7.65        | 1 fi 8mm       | normativo |
| c/nervio        | 0.0086             | 0.0079 | 0.0063      | 1.46                     | 1.35   | 1.08        |                |           |
| <b>Volder2</b>  |                    |        |             |                          |        |             |                |           |
| viga            | 0.0035             | 0.0000 | 0.0000      | 3.52                     | 0.00   | 0.00        | 1 fi 8mm       | normativo |
| c/nervio        | 0.0050             | 0.0000 | 0.0000      | 0.85                     | 0.00   | 0.00        |                |           |
| <b>Columnas</b> |                    |        |             |                          |        |             |                |           |
| Col. 1          | 0.0100             | 0.0000 | 0.0100      | 9.00                     | 0.00   | 9.00        | 3.28           | 10 a L/4  |
| Col. 2          | 0.0100             | 0.0000 | 0.0100      | 9.00                     | 0.00   | 9.00        | 3.28           | 10 a L/4  |
| Col. 3          | 0.0140             | 0.0000 | 0.0140      | 12.60                    | 0.00   | 12.60       | 3.28           | 10 a L/4  |
| Col. 4          | 0.0220             | 0.0000 | 0.0220      | 19.80                    | 0.00   | 19.80       | 3.28           | 10 a L/4  |
| Col. 5          | 0.0240             | 0.0000 | 0.0240      | 21.60                    | 0.00   | 21.60       | 3.28           | 10 a L/4  |
| Col. 6          | 0.0340             | 0.0000 | 0.0340      | 30.60                    | 0.00   | 30.60       | 3.28           | 10 a L/4  |



Como se aprecia en comparación con la estructura anterior, las áreas de acero aumentaron, repercutiendo directamente en el costo del proyecto, el objetivo de esta tesis no es analizar las variaciones que existe entre las estructuras con vigas banda y vigas descolgadas, por lo cual no se realiza un análisis minucioso de este aspecto.

**Tabla 4.6:** Diseño de elementos estructurales de acuerdo al CEC-77

| Elemento        | CUANTÍAS DE ARMADO |        |             | AREAS DE ACERO A FLEXIÓN |        |             | ACERO A CORTE  |           |
|-----------------|--------------------|--------|-------------|--------------------------|--------|-------------|----------------|-----------|
|                 | Izq. / Inf.        | Posit. | Der. / Sup. | Izq. / Inf.              | Posit. | Der. / Sup. | Varilla / Área | Espac.    |
| <b>Volizq1</b>  |                    |        |             |                          |        |             |                |           |
| viga            | 0.0000             | 0.0000 | 0.0015      | 0.00                     | 0.00   | 1.55        | 1 fi 8mm       | normativo |
| c/nervio        | 0.0000             | 0.0000 | 0.0040      | 0.00                     | 0.00   | 0.69        |                |           |
| <b>Viga1</b>    |                    |        |             |                          |        |             |                |           |
| viga            | 0.0042             | 0.0015 | 0.0053      | 4.33                     | 1.56   | 5.41        | 1 fi 8mm       | normativo |
| c/nervio        | 0.0036             | 0.0031 | 0.0045      | 0.61                     | 0.53   | 0.76        |                |           |
| <b>Viga2</b>    |                    |        |             |                          |        |             |                |           |
| viga            | 0.0076             | 0.0026 | 0.0065      | 7.76                     | 2.65   | 6.63        | 1 fi 8mm       | normativo |
| c/nervio        | 0.0064             | 0.0054 | 0.0055      | 1.09                     | 0.91   | 0.94        |                |           |
| <b>Volder1</b>  |                    |        |             |                          |        |             |                |           |
| viga            | 0.0015             | 0.0000 | 0.0000      | 1.55                     | 0.00   | 0.00        | 1 fi 8mm       | normativo |
| c/nervio        | 0.0040             | 0.0000 | 0.0000      | 0.69                     | 0.00   | 0.00        |                |           |
| <b>Volizq2</b>  |                    |        |             |                          |        |             |                |           |
| viga            | 0.0000             | 0.0000 | 0.0015      | 0.00                     | 0.00   | 1.55        | 1 fi 8mm       | normativo |
| c/nervio        | 0.0000             | 0.0000 | 0.0040      | 0.00                     | 0.00   | 0.69        |                |           |
| <b>Viga3</b>    |                    |        |             |                          |        |             |                |           |
| viga            | 0.0042             | 0.0015 | 0.0062      | 4.29                     | 1.54   | 6.37        | 1 fi 8mm       | normativo |
| c/nervio        | 0.0036             | 0.0031 | 0.0053      | 0.61                     | 0.52   | 0.90        |                |           |
| <b>Viga4</b>    |                    |        |             |                          |        |             |                |           |
| viga            | 0.0081             | 0.0028 | 0.0062      | 8.29                     | 2.85   | 6.28        | 1 fi 8mm       | normativo |
| c/nervio        | 0.0069             | 0.0058 | 0.0052      | 1.17                     | 0.99   | 0.89        |                |           |
| <b>Volder2</b>  |                    |        |             |                          |        |             |                |           |
| viga            | 0.0015             | 0.0000 | 0.0000      | 1.55                     | 0.00   | 0.00        | 1 fi 8mm       | normativo |
| c/nervio        | 0.0040             | 0.0000 | 0.0000      | 0.69                     | 0.00   | 0.00        |                |           |
| <b>Columnas</b> |                    |        |             |                          |        |             |                |           |
| Col. 1          | 0.0001             | 0.0000 | 0.0001      | 0.09                     | 0.00   | 0.09        | 3.28           | 10 a L/4  |
| Col. 2          | 0.0001             | 0.0000 | 0.0001      | 0.09                     | 0.00   | 0.09        | 3.28           | 10 a L/4  |
| Col.3           | 0.0040             | 0.0000 | 0.0040      | 3.60                     | 0.00   | 3.60        | 3.28           | 10 a L/4  |
| Col. 4          | 0.0100             | 0.0000 | 0.0100      | 9.00                     | 0.00   | 9.00        | 3.28           | 10 a L/4  |
| Col.5           | 0.0100             | 0.0000 | 0.0100      | 9.00                     | 0.00   | 9.00        | 3.28           | 10 a L/4  |
| Col.6           | 0.0250             | 0.0000 | 0.0250      | 22.50                    | 0.00   | 22.50       | 3.28           | 10 a L/4  |

**Tabla 4.7:** Diseño de elementos estructurales con normativa anterior al CEC-77

| Elemento        | CUANTÍAS DE ARMADO |        |             | AREAS DE ACERO A FLEXIÓN |        |             | ACERO A CORTE  |           |
|-----------------|--------------------|--------|-------------|--------------------------|--------|-------------|----------------|-----------|
|                 | Izq. / Inf.        | Posit. | Der. / Sup. | Izq. / Inf.              | Posit. | Der. / Sup. | Varilla / Área | Espac.    |
| <b>Volizq1</b>  |                    |        |             |                          |        |             |                |           |
| viga            | 0.0000             | 0.0000 | 0.0010      | 0.00                     | 0.00   | 1.00        | 1 fi 8mm       | normativo |
| c/nervio        | 0.0000             | 0.0000 | 0.0026      | 0.00                     | 0.00   | 0.44        |                |           |
| <b>Viga1</b>    |                    |        |             |                          |        |             |                |           |
| viga            | 0.0036             | 0.0015 | 0.0046      | 3.65                     | 1.48   | 4.67        | 1 fi 8mm       | normativo |
| c/nervio        | 0.0030             | 0.0030 | 0.0039      | 0.52                     | 0.5    | 0.66        |                |           |
| <b>Viga2</b>    |                    |        |             |                          |        |             |                |           |
| viga            | 0.0068             | 0.0025 | 0.0058      | 6.97                     | 2.52   | 5.90        | 1 fi 8mm       | normativo |
| c/nervio        | 0.0058             | 0.0051 | 0.0049      | 0.98                     | 0.87   | 0.83        |                |           |
| <b>Volder1</b>  |                    |        |             |                          |        |             |                |           |
| viga            | 0.0010             | 0.0000 | 0.0000      | 1.00                     | 0.00   | 0.00        | 1 fi 8mm       | normativo |
| c/nervio        | 0.0026             | 0.0000 | 0.0000      | 0.44                     | 0.00   | 0.00        |                |           |
| <b>Volizq2</b>  |                    |        |             |                          |        |             |                |           |
| viga            | 0.0000             | 0.0000 | 0.0010      | 0.00                     | 0.00   | 1.00        | 1 fi 8mm       | normativo |
| c/nervio        | 0.0000             | 0.0000 | 0.0026      | 0.00                     | 0.00   | 0.44        |                |           |
| <b>Viga3</b>    |                    |        |             |                          |        |             |                |           |
| viga            | 0.0031             | 0.0014 | 0.0051      | 3.16                     | 1.46   | 5.23        | 1 fi 8mm       | normativo |
| c/nervio        | 0.0026             | 0.0029 | 0.0044      | 0.45                     | 0.50   | 0.74        |                |           |
| <b>Viga4</b>    |                    |        |             |                          |        |             |                |           |
| viga            | 0.0070             | 0.0027 | 0.0050      | 7.16                     | 2.71   | 5.15        | 1 fi 8mm       | normativo |
| c/nervio        | 0.0059             | 0.0055 | 0.0043      | 1.01                     | 0.94   | 0.73        |                |           |
| <b>Volder2</b>  |                    |        |             |                          |        |             |                |           |
| viga            | 0.0010             | 0.0000 | 0.0000      | 1.00                     | 0.00   | 0.00        | 1 fi 8mm       | normativo |
| c/nervio        | 0.0026             | 0.0000 | 0.0000      | 0.44                     | 0.00   | 0.00        |                |           |
| <b>Columnas</b> |                    |        |             |                          |        |             |                |           |
| Col. 1          | 0.0001             | 0      | 0.0001      | 0.09                     | 0.00   | 0.09        | 3.28           | 10 a L/4  |
| Col. 2          | 0.0001             | 0      | 0.0001      | 0.09                     | 0.00   | 0.09        | 3.28           | 10 a L/4  |
| Col. 3          | 0.0001             | 0      | 0.0001      | 0.09                     | 0.00   | 0.09        | 3.28           | 10 a L/4  |
| Col. 4          | 0.0030             | 0      | 0.0030      | 2.70                     | 0.00   | 2.70        | 3.28           | 10 a L/4  |
| Col. 5          | 0.0001             | 0      | 0.0001      | 0.09                     | 0.00   | 0.09        | 3.28           | 10 a L/4  |
| Col. 6          | 0.0130             | 0      | 0.0130      | 11.70                    | 0.00   | 11.70       | 3.28           | 10 a L/4  |

#### 4.3.4 Porcentajes de diferencia de armaduras a flexión de la estructura con respecto al CEC-2000

**Tabla 4.8:** Porcentajes de variación de armadura de flexión de la Estructura 2

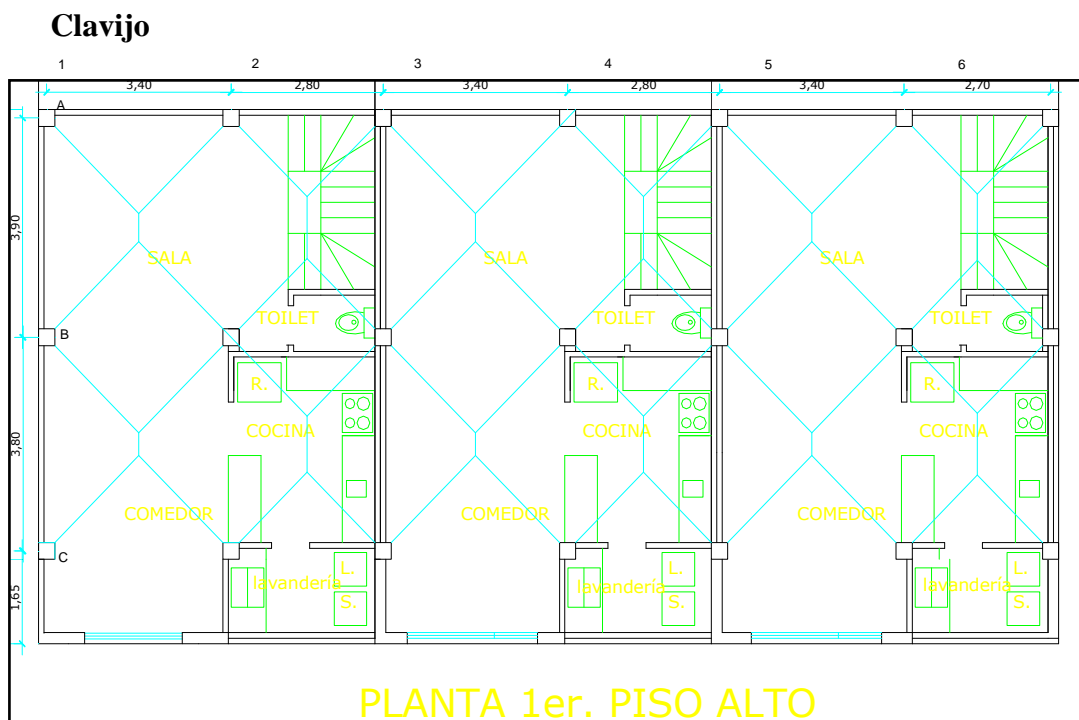
| Elem.   | AS CALCULADO CEC-200 |      |             | VARIACIÓN CEC - 2000 |      |             | VARIACIÓN CEC-1977 |        |             | VAR. ANTERIOR AL 77 |        |             |
|---------|----------------------|------|-------------|----------------------|------|-------------|--------------------|--------|-------------|---------------------|--------|-------------|
|         | Izq. / Inf.          | Pos. | Der. / Sup. | Izq. / Inf.          | Pos. | Der. / Sup. | Izq. / Inf.        | Pos.   | Der. / Sup. | Izq. / Inf.         | Pos.   | Der. / Sup. |
| Pórt. 1 |                      |      |             |                      |      |             |                    |        |             |                     |        |             |
| Viga1   | 3.04                 | 1.15 | 3.49        | 100%                 | 100% | 100%        | 83.38%             | 74.75% | 84.95%      | 67.54%              | 71.15% | 70.56%      |
| Viga2   | 5.27                 | 1.91 | 4.65        | 100%                 | 100% | 100%        | 79.40%             | 74.57% | 80.35%      | 70.07%              | 70.96% | 70.24%      |
| Viga3   | 3.79                 | 1.14 | 4.55        | 100%                 | 100% | 100%        | 71.29%             | 74.75% | 78.75%      | 47.73%              | 71.16% | 59.98%      |
| Viga4   | 5.39                 | 2.04 | 4.69        | 100%                 | 100% | 100%        | 84.63%             | 74.54% | 80.21%      | 70.04%              | 70.93% | 62.38%      |

CONTINUA =&gt;

|                |       |      |       |      |      |      |        |        |        |        |        |        |
|----------------|-------|------|-------|------|------|------|--------|--------|--------|--------|--------|--------|
| Col3           | 6.30  | 0.00 | 6.30  | 100% | 100% | 100% | 1.43%  | 0.00%  | 1.43%  | 1.43%  | 0.00%  | 1.43%  |
| Col4           | 15.30 | 0.00 | 15.30 | 100% | 100% | 100% | 47.06% | 0.00%  | 47.06% | 5.88%  | 0.00%  | 5.88%  |
| Col5           | 16.20 | 0.00 | 16.20 | 100% | 100% | 100% | 38.89% | 0.00%  | 38.89% | 0.56%  | 0.00%  | 0.56%  |
| Col6           | 18.90 | 0.00 | 18.90 | 100% | 100% | 100% | 66.67% | 0.00%  | 66.67% | 38.10% | 0.00%  | 38.10% |
| Pórt. 2        |       |      |       |      |      |      |        |        |        |        |        |        |
| Viga1          | 5.78  | 2.33 | 7.57  | 100% | 100% | 100% | 82.60% | 74.48% | 79.99% | 69.93% | 70.86% | 69.40% |
| Viga2          | 11.52 | 4.00 | 9.55  | 100% | 100% | 100% | 75.69% | 74.07% | 77.13% | 68.10% | 70.42% | 68.77% |
| Viga3          | 6.04  | 2.30 | 8.54  | 100% | 100% | 100% | 77.37% | 74.48% | 83.28% | 57.81% | 70.87% | 69.09% |
| Viga4          | 11.86 | 4.32 | 8.23  | 100% | 100% | 100% | 78.33% | 73.99% | 83.85% | 67.98% | 70.33% | 69.19% |
| Col3           | 13.50 | 0.00 | 13.50 | 100% | 100% | 100% | 40.00% | 0.00%  | 40.00% | 0.67%  | 0.00%  | 0.67%  |
| Col4           | 19.80 | 0.00 | 19.80 | 100% | 100% | 100% | 50.00% | 0.00%  | 50.00% | 13.64% | 0.00%  | 13.64% |
| Col5           | 21.60 | 0.00 | 21.60 | 100% | 100% | 100% | 41.67% | 0.00%  | 41.67% | 0.42%  | 0.00%  | 0.42%  |
| Col6           | 34.20 | 0.00 | 34.20 | 100% | 100% | 100% | 76.32% | 0.00%  | 76.32% | 36.84% | 0.00%  | 36.84% |
| Pórt. 3        |       |      |       |      |      |      |        |        |        |        |        |        |
| Viga1          | 5.21  | 2.09 | 6.70  | 100% | 100% | 100% | 83.21% | 74.53% | 80.69% | 70.09% | 70.92% | 69.66% |
| Viga2          | 10.17 | 3.57 | 8.54  | 100% | 100% | 100% | 76.34% | 74.18% | 77.64% | 68.57% | 70.54% | 69.10% |
| Viga3          | 5.82  | 2.06 | 7.73  | 100% | 100% | 100% | 73.62% | 74.54% | 82.34% | 54.29% | 70.93% | 67.64% |
| Viga4          | 10.46 | 3.84 | 7.65  | 100% | 100% | 100% | 79.29% | 74.11% | 82.12% | 68.47% | 70.46% | 67.31% |
| Col3           | 12.60 | 0.00 | 12.60 | 100% | 100% | 100% | 28.57% | 0.00%  | 28.57% | 0.71%  | 0.00%  | 0.71%  |
| Col4           | 19.80 | 0.00 | 19.80 | 100% | 100% | 100% | 45.45% | 0.00%  | 45.45% | 13.64% | 0.00%  | 13.64% |
| Col5           | 21.60 | 0.00 | 21.60 | 100% | 100% | 100% | 41.67% | 0.00%  | 41.67% | 0.42%  | 0.00%  | 0.42%  |
| Col6           | 30.60 | 0.00 | 30.60 | 100% | 100% | 100% | 73.53% | 0.00%  | 73.53% | 38.24% | 0.00%  | 38.24% |
|                |       |      |       |      |      |      |        |        |        |        |        |        |
| PROMEDIO       |       |      |       | 100% | 100% | 100% | 62.35% | 74.42% | 63.44% | 38.80% | 70.79% | 40.16% |
| PROMEDIO GRAL. |       |      |       | 100% |      |      | 66.74% |        |        | 49.92% |        |        |

En esta estructura notamos que las cuantías de acero del CEC-77 representan tan solo el 66.74% con respecto al CEC-2000 y las obtenidas con la normativa anterior a 1977 representan el 49.92 con relación al mismo código, lo que implica una reducción del 33.26% y del 50.08% respectivamente.

#### 4.4 ESTRUCTURA No. 3 – Tres pisos con vigas descolgadas – Proyecto Secaira-



**Figura 4.3:** Estructura de tres niveles, vigas descolgadas – Proyecto Secaira-Clavijo

##### 4.4.1 Datos

- Columnas: 30 x 30.
- Vigas: 25 x 35.
- Altura de la losa en los dos niveles de 20 cm.
- Todas las medidas de la Figura 4.2 se encuentran en metros.
- Fuerzas sísmicas por nivel calculadas de acuerdo al CEC-2000:  
Nivel +2.60 = 8.41 ton; Nivel +5.20 = 16.81 ton; Nivel +7.80=16.00 ton.
- Fuerzas sísmicas por nivel calculadas de acuerdo al CEC-1977:  
Nivel +2.80 = 7.01 ton; Nivel +5.60 = 14.01 ton; Nivel +8.40= 13.32 ton.
- Carga Muerta = 0.734 ton/m<sup>2</sup>; Carga Viva = 0.200 ton/m<sup>2</sup>
- Altura de entrepiso 2.80 m, entre ejes.

#### 4.4.2 Resultados – Archivo principal de la Estructura

Derivas de piso pórticos en el sentido X-X [cm]

|              | CEC-2000     | CEC-77       |
|--------------|--------------|--------------|
| <b>Piso1</b> | 3.807835E-02 | 3.167774E-02 |
| <b>Piso2</b> | -0.0155465   | -0.0128367   |
| <b>Piso3</b> | 0.107574     | 8.946151E-02 |

Derivas de piso pórticos en el sentido Y-Y [cm]

|              | CEC-2000     | CEC-77        |
|--------------|--------------|---------------|
| <b>Piso1</b> | 4.231047E-02 | 3.520514E-02  |
| <b>Piso2</b> | -5.36521E-03 | -4.352034E-03 |
| <b>Piso3</b> | 0.1189046    | 0.0988951     |

Fuerzas Sísmicas por pórticos en el sentido X-X [Kg]

##### Pórtico A

|              | CEC-2000 | CEC-77   |
|--------------|----------|----------|
| <b>Piso1</b> | 2651.946 | 2210.483 |
| <b>Piso2</b> | 5316.146 | 4430.73  |
| <b>Piso3</b> | 5159.273 | 4295.023 |

## Pórtico B

|              | CEC-2000 | CEC-77   |
|--------------|----------|----------|
| <b>Piso1</b> | 2896.371 | 2414.216 |
| <b>Piso2</b> | 5777.785 | 4815.346 |
| <b>Piso3</b> | 5438.22  | 4527.361 |

## Pórtico C

|              | CEC-2000 | CEC-77   |
|--------------|----------|----------|
| <b>Piso1</b> | 2845.409 | 2371.738 |
| <b>Piso2</b> | 5682.416 | 4735.888 |
| <b>Piso3</b> | 5380.959 | 4479.668 |

Fuerzas Sísmicas por pórticos en el sentido Y-Y [Kg]

## Pórtico 1

|              | CEC-2000 | CEC-77   |
|--------------|----------|----------|
| <b>Piso1</b> | 1119.506 | 933.1438 |
| <b>Piso2</b> | 2228.545 | 1857.395 |
| <b>Piso3</b> | 2175.246 | 1810.85  |

## Pórtico 2

|              | CEC-2000 | CEC-77   |
|--------------|----------|----------|
| <b>Piso1</b> | 1231.738 | 1026.692 |
| <b>Piso2</b> | 2464.416 | 2053.905 |
| <b>Piso3</b> | 2325.597 | 1936.075 |

## Pórtico 3

|              | CEC-2000 | CEC-77   |
|--------------|----------|----------|
| <b>Piso1</b> | 1231.738 | 1026.692 |
| <b>Piso2</b> | 2464.416 | 2053.905 |
| <b>Piso3</b> | 2325.597 | 1936.075 |

## Pórtico 4

|              | CEC-2000 | CEC-77   |
|--------------|----------|----------|
| <b>Piso1</b> | 1231.738 | 1026.692 |
| <b>Piso2</b> | 2464.416 | 2053.905 |
| <b>Piso3</b> | 2325.597 | 1936.075 |

## Pórtico 5

|              | CEC-2000 | CEC-77   |
|--------------|----------|----------|
| <b>Piso1</b> | 1231.738 | 1026.692 |
| <b>Piso2</b> | 2464.416 | 2053.905 |
| <b>Piso3</b> | 2325.597 | 1936.075 |

## Pórtico 6

|              | CEC-2000 | CEC-77   |
|--------------|----------|----------|
| <b>Piso1</b> | 1231.738 | 1026.692 |
| <b>Piso2</b> | 2464.416 | 2053.905 |
| <b>Piso3</b> | 2325.597 | 1936.075 |

## Pórtico 7

|              | CEC-2000 | CEC-77   |
|--------------|----------|----------|
| <b>Piso1</b> | 1119.506 | 933.1438 |
| <b>Piso2</b> | 2228.545 | 1857.395 |
| <b>Piso3</b> | 2175.246 | 1810.85  |

## Factor de Ajuste de Pórticos en el sentido X-X

Piso 1      1.001939

Piso 2      1.002006

Piso 3      1.001349

## Factor de Ajuste de Pórticos en el sentido Y-Y

Piso 1      1.001464

Piso 2      1.001837

Piso 3      1.001347

Excentricidades  $e_x$ ,  $e_y$  por piso [cm]

|              | $e_x$    | $e_y$    |
|--------------|----------|----------|
| <b>Piso1</b> | 16.86768 | 88.09894 |
| <b>Piso2</b> | 16.89044 | 87.62753 |
| <b>Piso3</b> | 16.73773 | 84.54324 |



## Factor Torsionante de Pórticos en X-X

## Pórtico A

Piso1      1.081139

Piso2      1.029705

Piso3      1.076146

## Pórtico B

Piso1      1.001148

Piso2      1.000386

Piso3      1.000397

El pórtico C presenta un factor torsionante de 1 en todos sus niveles

## Factor Torsionante de Pórticos en Y-Y

## Pórtico 1

Piso1      1.033303

Piso2      1.039556

Piso3      1.032762

## Pórtico 2

Piso1      1.021281

Piso2      1.025277

Piso3      1.020934

## Pórtico 3

Piso1 1.011381

Piso2 1.013518

Piso3 1.011193

Los pórticos 4,5,6 y 7 presentan factor torsionante 1 en todos sus niveles

Fuerzas Sísmicas Finales (incluido efecto torsional) de pórticos en sentido X-X [Kg]

## Pórtico A

Piso1 2872.681

Piso2 5485.043

Piso3 5559.619

## Pórtico B

Piso1 2905.319

Piso2 5791.607

Piso3 5447.715

## Pórtico C

Piso1 2850.926

Piso2 5693.814

Piso3 5388.216

## Fuerzas Sísmicas Finales (incluido efecto torsional) de pórticos en sentido Y-Y [Kg]

## Pórtico 1

Piso1 1158.483

Piso2 2320.954

Piso3 2249.537

## Pórtico 2

Piso1 1259.793

Piso2 2531.352

Piso3 2377.479

## Pórtico 3

Piso1 1247.58

Piso2 2502.32

Piso3 2354.795

## Pórtico 4

Piso1 1233.542

Piso2 2468.944

Piso3 2328.73

## Pórtico 5

Piso1 1233.542

Piso2 2468.944

Piso3 2328.73

Pórtico 6

Piso1 1233.542

Piso2 2468.944

Piso3 2328.73

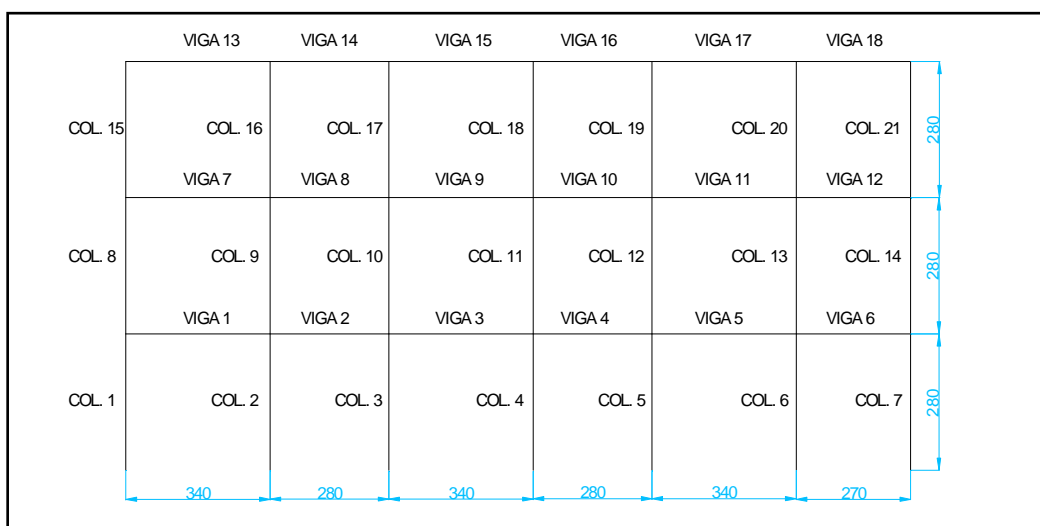
Pórtico 7

Piso1 1121.145

Piso2 2232.639

Piso3 2178.176

#### 4.4.3 Pórtico A – Cuantías de armado de elementos estructurales.



**Figura 4.4:** Pórtico A – medidas en centímetros

**Tabla 4.9:** Armadura de elementos estructurales de acuerdo al CEC-2000

| Elemento      | CUANTÍAS DE ARMADO |        |             | AREAS DE ACERO A FLEXIÓN |        |             | ACERO A CORTE  |           |
|---------------|--------------------|--------|-------------|--------------------------|--------|-------------|----------------|-----------|
|               | Izq. / Inf.        | Posit. | Der. / Sup. | Izq. / Inf.              | Posit. | Der. / Sup. | Varilla / Área | Espac.    |
| <b>Viga1</b>  |                    |        |             |                          |        |             |                |           |
| viga          | 0.0035             | 0.0035 | 0.0035      | 2.76                     | 2.76   | 2.76        | 1 fi 8mm       | normativo |
| c/nervio      | 0.0035             | 0.0035 | 0.0035      | 0.59                     | 0.59   | 0.59        |                |           |
| <b>Viga2</b>  |                    |        |             |                          |        |             |                |           |
| viga          | 0.0035             | 0.0035 | 0.0035      | 2.76                     | 2.76   | 2.76        | 1 fi 8mm       | normativo |
| c/nervio      | 0.0035             | 0.0035 | 0.0035      | 0.59                     | 0.59   | 0.59        |                |           |
| <b>Viga3</b>  |                    |        |             |                          |        |             |                |           |
| viga          | 0.0035             | 0.0035 | 0.0035      | 2.76                     | 2.76   | 2.76        | 1 fi 8mm       | normativo |
| c/nervio      | 0.0035             | 0.0035 | 0.0035      | 0.59                     | 0.59   | 0.59        |                |           |
| <b>Viga4</b>  |                    |        |             |                          |        |             |                |           |
| viga          | 0.0035             | 0.0035 | 0.0035      | 2.76                     | 2.76   | 2.76        | 1 fi 8mm       | normativo |
| c/nervio      | 0.0035             | 0.0035 | 0.0035      | 0.59                     | 0.59   | 0.59        |                |           |
| <b>Viga5</b>  |                    |        |             |                          |        |             |                |           |
| viga          | 0.0035             | 0.0035 | 0.0035      | 2.76                     | 2.76   | 2.76        | 1 fi 8mm       | normativo |
| c/nervio      | 0.0035             | 0.0035 | 0.0035      | 0.59                     | 0.59   | 0.59        |                |           |
| <b>Viga6</b>  |                    |        |             |                          |        |             |                |           |
| viga          | 0.0035             | 0.0035 | 0.0035      | 2.76                     | 2.76   | 2.76        | 1 fi 8mm       | normativo |
| c/nervio      | 0.0035             | 0.0035 | 0.0035      | 0.59                     | 0.59   | 0.59        |                |           |
| <b>Viga7</b>  |                    |        |             |                          |        |             |                |           |
| viga          | 0.0035             | 0.0035 | 0.0035      | 2.76                     | 2.76   | 2.76        | 1 fi 8mm       | normativo |
| c/nervio      | 0.0035             | 0.0035 | 0.0035      | 0.59                     | 0.59   | 0.59        |                |           |
| <b>Viga8</b>  |                    |        |             |                          |        |             |                |           |
| viga          | 0.0035             | 0.0035 | 0.0035      | 2.76                     | 2.76   | 2.76        | 1 fi 8mm       | normativo |
| c/nervio      | 0.0035             | 0.0035 | 0.0035      | 0.59                     | 0.59   | 0.59        |                |           |
| <b>Viga9</b>  |                    |        |             |                          |        |             |                |           |
| viga          | 0.0035             | 0.0035 | 0.0035      | 2.76                     | 2.76   | 2.76        | 1 fi 8mm       | normativo |
| c/nervio      | 0.0035             | 0.0035 | 0.0035      | 0.59                     | 0.59   | 0.59        |                |           |
| <b>Viga10</b> |                    |        |             |                          |        |             |                |           |
| viga          | 0.0035             | 0.0035 | 0.0035      | 2.76                     | 2.76   | 2.76        | 1 fi 8mm       | normativo |
| c/nervio      | 0.0035             | 0.0035 | 0.0035      | 0.59                     | 0.59   | 0.59        |                |           |
| <b>Viga11</b> |                    |        |             |                          |        |             |                |           |
| viga          | 0.0035             | 0.0035 | 0.0035      | 2.76                     | 2.76   | 2.76        | 1 fi 8mm       | normativo |
| c/nervio      | 0.0035             | 0.0035 | 0.0035      | 0.59                     | 0.59   | 0.59        |                |           |
| <b>Viga12</b> |                    |        |             |                          |        |             |                |           |
| viga          | 0.0035             | 0.0035 | 0.0035      | 2.76                     | 2.76   | 2.76        | 1 fi 8mm       | normativo |
| c/nervio      | 0.0035             | 0.0035 | 0.0035      | 0.59                     | 0.59   | 0.59        |                |           |
| <b>Viga13</b> |                    |        |             |                          |        |             |                |           |
| viga          | 0.0035             | 0.0035 | 0.0035      | 2.76                     | 2.76   | 2.76        | 1 fi 8mm       | normativo |
| c/nervio      | 0.0035             | 0.0035 | 0.0035      | 0.59                     | 0.59   | 0.59        |                |           |
| <b>Viga14</b> |                    |        |             |                          |        |             |                |           |
| viga          | 0.0035             | 0.0035 | 0.0035      | 2.76                     | 2.76   | 2.76        | 1 fi 8mm       | normativo |
| c/nervio      | 0.0035             | 0.0035 | 0.0035      | 0.59                     | 0.59   | 0.59        |                |           |
| <b>Viga15</b> |                    |        |             |                          |        |             |                |           |
| viga          | 0.0035             | 0.0035 | 0.0035      | 2.76                     | 2.76   | 2.76        | 1 fi 8mm       | normativo |
| c/nervio      | 0.0035             | 0.0035 | 0.0035      | 0.59                     | 0.59   | 0.59        |                |           |
| <b>Viga16</b> |                    |        |             |                          |        |             |                |           |

CONTINUA =&gt;

|                |        |        |        |      |      |      |          |           |
|----------------|--------|--------|--------|------|------|------|----------|-----------|
| viga           | 0.0035 | 0.0035 | 0.0035 | 2.76 | 2.76 | 2.76 | 1 fi 8mm | normativo |
| c/nervio       | 0.0035 | 0.0035 | 0.0035 | 0.59 | 0.59 | 0.59 |          |           |
| <b>Viga17</b>  |        |        |        |      |      |      |          |           |
| viga           | 0.0035 | 0.0035 | 0.0035 | 2.76 | 2.76 | 2.76 | 1 fi 8mm | normativo |
| c/nervio       | 0.0035 | 0.0035 | 0.0035 | 0.59 | 0.59 | 0.59 |          |           |
| <b>Viga18</b>  |        |        |        |      |      |      |          |           |
| viga           | 0.0035 | 0.0035 | 0.0035 | 2.76 | 2.76 | 2.76 | 1 fi 8mm | normativo |
| c/nervio       | 0.0035 | 0.0035 | 0.0035 | 0.59 | 0.59 | 0.59 |          |           |
| <b>Columna</b> |        |        |        |      |      |      |          |           |
| Col. 1         | 0.010  | 0.000  | 0.010  | 9.00 | 0.00 | 9.00 | 3.28     | 10 a L/4  |
| Col. 2         | 0.010  | 0.000  | 0.010  | 9.00 | 0.00 | 9.00 | 3.28     | 10 a L/4  |
| Col. 3         | 0.010  | 0.000  | 0.010  | 9.00 | 0.00 | 9.00 | 3.28     | 10 a L/4  |
| Col. 4         | 0.010  | 0.000  | 0.010  | 9.00 | 0.00 | 9.00 | 3.28     | 10 a L/4  |
| Col. 5         | 0.010  | 0.000  | 0.010  | 9.00 | 0.00 | 9.00 | 3.28     | 10 a L/4  |
| Col. 6         | 0.010  | 0.000  | 0.010  | 9.00 | 0.00 | 9.00 | 3.28     | 10 a L/4  |
| Col. 7         | 0.010  | 0.000  | 0.010  | 9.00 | 0.00 | 9.00 | 3.28     | 10 a L/4  |
| Col. 8         | 0.010  | 0.000  | 0.010  | 9.00 | 0.00 | 9.00 | 3.28     | 10 a L/4  |
| Col. 9         | 0.010  | 0.000  | 0.010  | 9.00 | 0.00 | 9.00 | 3.28     | 10 a L/4  |
| Col. 10        | 0.010  | 0.000  | 0.010  | 9.00 | 0.00 | 9.00 | 3.28     | 10 a L/4  |
| Col. 11        | 0.010  | 0.000  | 0.010  | 9.00 | 0.00 | 9.00 | 3.28     | 10 a L/4  |
| Col. 12        | 0.010  | 0.000  | 0.010  | 9.00 | 0.00 | 9.00 | 3.28     | 10 a L/4  |
| Col. 13        | 0.010  | 0.000  | 0.010  | 9.00 | 0.00 | 9.00 | 3.28     | 10 a L/4  |
| Col. 14        | 0.010  | 0.000  | 0.010  | 9.00 | 0.00 | 9.00 | 3.28     | 10 a L/4  |
| Col. 15        | 0.010  | 0.000  | 0.010  | 9.00 | 0.00 | 9.00 | 3.28     | 10 a L/4  |
| Col. 16        | 0.010  | 0.000  | 0.010  | 9.00 | 0.00 | 9.00 | 3.28     | 10 a L/4  |
| Col. 17        | 0.010  | 0.000  | 0.010  | 9.00 | 0.00 | 9.00 | 3.28     | 10 a L/4  |
| Col. 18        | 0.010  | 0.000  | 0.010  | 9.00 | 0.00 | 9.00 | 3.28     | 10 a L/4  |
| Col. 19        | 0.010  | 0.000  | 0.010  | 9.00 | 0.00 | 9.00 | 3.28     | 10 a L/4  |
| Col. 20        | 0.010  | 0.000  | 0.010  | 9.00 | 0.00 | 9.00 | 3.28     | 10 a L/4  |
| Col. 21        | 0.010  | 0.000  | 0.010  | 9.00 | 0.00 | 9.00 | 3.28     | 10 a L/4  |

**Tabla 4.10:** Armadura de elementos estructurales de acuerdo al CEC-77

| Elemento     | CUANTÍAS DE ARMADO |        |             | AREAS DE ACERO A FLEXIÓN |        |             | ACERO A CORTE  |           |
|--------------|--------------------|--------|-------------|--------------------------|--------|-------------|----------------|-----------|
|              | Izq. / Inf.        | Posit. | Der. / Sup. | Izq. / Inf.              | Posit. | Der. / Sup. | Varilla / Área | Espac.    |
| <b>Viga1</b> |                    |        |             |                          |        |             |                |           |
| viga         | 0.0007             | 0.0007 | 0.00        | 0.59                     | 0.59   | 0.83        | 1 fi 8mm       | normativo |
| c/nervio     | 0.0014             | 0.0014 | 0.00        | 0.23                     | 0.23   | 0.33        |                |           |
| <b>Viga2</b> |                    |        |             |                          |        |             |                |           |
| viga         | 0.0008             | 0.0003 | 0.0008      | 0.63                     | 0.27   | 0.61        | 1 fi 8mm       | normativo |
| c/nervio     | 0.0015             | 0.0006 | 0.0014      | 0.25                     | 0.11   | 0.24        |                |           |
| <b>Viga3</b> |                    |        |             |                          |        |             |                |           |
| viga         | 0.0009             | 0.0007 | 0.00        | 0.72                     | 0.53   | 0.74        | 1 fi 8mm       | normativo |
| c/nervio     | 0.0017             | 0.0012 | 0.0017      | 0.29                     | 0.21   | 0.3         |                |           |
| <b>Viga4</b> |                    |        |             |                          |        |             |                |           |
| viga         | 0.0008             | 0.0004 | 0.00        | 0.61                     | 0.28   | 0.62        | 1 fi 8mm       | normativo |

CONTINUA =>

|                 |        |        |        |      |      |      |          |           |
|-----------------|--------|--------|--------|------|------|------|----------|-----------|
| c/nervio        | 0.0014 | 0.0007 | 0.00   | 0.24 | 0.11 | 0.25 |          |           |
| <b>Viga5</b>    |        |        |        |      |      |      |          |           |
| viga            | 0.0009 | 0.0006 | 0.0009 | 0.71 | 0.52 | 0.76 | 1 fi 8mm | normativo |
| c/nervio        | 0.0017 | 0.0012 | 0.0018 | 0.28 | 0.21 | 0.3  |          |           |
| <b>Viga6</b>    |        |        |        |      |      |      |          |           |
| viga            | 0.0009 | 0.0004 | 0.0005 | 0.7  | 0.33 | 0.39 | 1 fi 8mm | normativo |
| c/nervio        | 0.0016 | 0.0008 | 0.0009 | 0.28 | 0.13 | 0.16 |          |           |
| <b>Viga7</b>    |        |        |        |      |      |      |          |           |
| viga            | 0.001  | 0.0007 | 0.0012 | 0.78 | 0.55 | 0.93 | 1 fi 8mm | normativo |
| c/nervio        | 0.0018 | 0.0013 | 0.0022 | 0.31 | 0.22 | 0.37 |          |           |
| <b>Viga8</b>    |        |        |        |      |      |      |          |           |
| viga            | 0.0009 | 0.0004 | 0.0009 | 0.71 | 0.29 | 0.72 | 1 fi 8mm | normativo |
| c/nervio        | 0.0017 | 0.0007 | 0.0017 | 0.28 | 0.12 | 0.29 |          |           |
| <b>Viga9</b>    |        |        |        |      |      |      |          |           |
| viga            | 0.001  | 0.0006 | 0.0011 | 0.83 | 0.52 | 0.84 | 1 fi 8mm | normativo |
| c/nervio        | 0.0019 | 0.0012 | 0.002  | 0.33 | 0.21 | 0.34 |          |           |
| <b>Viga10</b>   |        |        |        |      |      |      |          |           |
| viga            | 0.0009 | 0.0004 | 0.0009 | 0.71 | 0.29 | 0.74 | 1 fi 8mm | normativo |
| c/nervio        | 0.0017 | 0.0007 | 0.0017 | 0.28 | 0.12 | 0.29 |          |           |
| <b>Viga11</b>   |        |        |        |      |      |      |          |           |
| viga            | 0.001  | 0.0006 | 0.0011 | 0.82 | 0.51 | 0.85 | 1 fi 8mm | normativo |
| c/nervio        | 0.0019 | 0.0012 | 0.002  | 0.33 | 0.2  | 0.34 |          |           |
| <b>Viga12</b>   |        |        |        |      |      |      |          |           |
| viga            | 0.001  | 0.0004 | 0.0007 | 0.81 | 0.32 | 0.59 | 1 fi 8mm | normativo |
| c/nervio        | 0.0019 | 0.0008 | 0.0014 | 0.32 | 0.13 | 0.24 |          |           |
| <b>Viga13</b>   |        |        |        |      |      |      |          |           |
| viga            | 0.0008 | 0.0008 | 0.0012 | 0.65 | 0.64 | 0.96 | 1 fi 8mm | normativo |
| c/nervio        | 0.0015 | 0.0015 | 0.0023 | 0.26 | 0.25 | 0.38 |          |           |
| <b>Viga14</b>   |        |        |        |      |      |      |          |           |
| viga            | 0.001  | 0.0003 | 0.0009 | 0.77 | 0.23 | 0.72 | 1 fi 8mm | normativo |
| c/nervio        | 0.0018 | 0.0005 | 0.0017 | 0.31 | 0.09 | 0.29 |          |           |
| <b>Viga15</b>   |        |        |        |      |      |      |          |           |
| viga            | 0.001  | 0.0007 | 0.001  | 0.79 | 0.55 | 0.82 | 1 fi 8mm | normativo |
| c/nervio        | 0.0019 | 0.0013 | 0.0019 | 0.31 | 0.22 | 0.33 |          |           |
| <b>Viga16</b>   |        |        |        |      |      |      |          |           |
| viga            | 0.0009 | 0.0003 | 0.0009 | 0.75 | 0.26 | 0.74 | 1 fi 8mm | normativo |
| c/nervio        | 0.0017 | 0.0006 | 0.0017 | 0.3  | 0.1  | 0.3  |          |           |
| <b>Viga17</b>   |        |        |        |      |      |      |          |           |
| viga            | 0.001  | 0.0007 | 0.001  | 0.77 | 0.53 | 0.84 | 1 fi 8mm | normativo |
| c/nervio        | 0.0018 | 0.0012 | 0.002  | 0.31 | 0.21 | 0.34 |          |           |
| <b>Viga18</b>   |        |        |        |      |      |      |          |           |
| viga            | 0.0011 | 0.0004 | 0.0007 | 0.88 | 0.34 | 0.56 | 1 fi 8mm | normativo |
| c/nervio        | 0.0021 | 0.0008 | 0.0013 | 0.35 | 0.14 | 0.22 |          |           |
| <b>Columnas</b> |        |        |        |      |      |      |          |           |
| Col. 1          | 0.0001 | 0      | 0.0001 | 0.09 | 0    | 0.09 | 3.28     | 10 a L/4  |

CONTINUA =&gt;

|         |        |   |        |      |   |      |      |          |
|---------|--------|---|--------|------|---|------|------|----------|
| Col. 2  | 0.0001 | 0 | 0.0001 | 0.09 | 0 | 0.09 | 3.28 | 10 a L/4 |
| Col. 3  | 0.0001 | 0 | 0.0001 | 0.09 | 0 | 0.09 | 3.28 | 10 a L/4 |
| Col. 4  | 0.0001 | 0 | 0.0001 | 0.09 | 0 | 0.09 | 3.28 | 10 a L/4 |
| Col. 5  | 0.0001 | 0 | 0.0001 | 0.09 | 0 | 0.09 | 3.28 | 10 a L/4 |
| Col. 6  | 0.0001 | 0 | 0.0001 | 0.09 | 0 | 0.09 | 3.28 | 10 a L/4 |
| Col. 7  | 0.0001 | 0 | 0.0001 | 0.09 | 0 | 0.09 | 3.28 | 10 a L/4 |
| Col. 8  | 0.0001 | 0 | 0.0001 | 0.09 | 0 | 0.09 | 3.28 | 10 a L/4 |
| Col. 9  | 0.0001 | 0 | 0.0001 | 0.09 | 0 | 0.09 | 3.28 | 10 a L/4 |
| Col. 10 | 0.0001 | 0 | 0.0001 | 0.09 | 0 | 0.09 | 3.28 | 10 a L/4 |
| Col. 11 | 0.0001 | 0 | 0.0001 | 0.09 | 0 | 0.09 | 3.28 | 10 a L/4 |
| Col. 12 | 0.0001 | 0 | 0.0001 | 0.09 | 0 | 0.09 | 3.28 | 10 a L/4 |
| Col. 13 | 0.0001 | 0 | 0.0001 | 0.09 | 0 | 0.09 | 3.28 | 10 a L/4 |
| Col. 14 | 0.0001 | 0 | 0.0001 | 0.09 | 0 | 0.09 | 3.28 | 10 a L/4 |
| Col. 15 | 0.004  | 0 | 0.004  | 3.6  | 0 | 3.6  | 3.28 | 10 a L/4 |
| Col. 16 | 0.003  | 0 | 0.003  | 2.7  | 0 | 2.7  | 3.28 | 10 a L/4 |
| Col. 17 | 0.003  | 0 | 0.003  | 2.7  | 0 | 2.7  | 3.28 | 10 a L/4 |
| Col. 18 | 0.003  | 0 | 0.003  | 2.7  | 0 | 2.7  | 3.28 | 10 a L/4 |
| Col. 19 | 0.003  | 0 | 0.003  | 2.7  | 0 | 2.7  | 3.28 | 10 a L/4 |
| Col. 20 | 0.003  | 0 | 0.003  | 2.7  | 0 | 2.7  | 3.28 | 10 a L/4 |
| Col. 21 | 0.003  | 0 | 0.003  | 2.7  | 0 | 2.7  | 3.28 | 10 a L/4 |

**Tabla 4.11:** Armadura de elementos estructurales con normativa anterior a 1977

| Elemento     | CUANTÍAS DE ARMADO |        |             | AREAS DE ACERO A FLEXIÓN |        |             | ACERO A CORTE  |           |
|--------------|--------------------|--------|-------------|--------------------------|--------|-------------|----------------|-----------|
|              | Izq. / Inf.        | Posit. | Der. / Sup. | Izq. / Inf.              | Posit. | Der. / Sup. | Varilla / Área | Espac.    |
| <b>Viga1</b> |                    |        |             |                          |        |             |                |           |
| viga         | 0.0005             | 0.0007 | 0.0008      | 0.43                     | 0.56   | 0.68        | 1 fi 8mm       | normativo |
| c/nervio     | 0.001              | 0.0013 | 0.0016      | 0.17                     | 0.22   | 0.27        |                |           |
| <b>Viga2</b> |                    |        |             |                          |        |             |                |           |
| viga         | 0.0006             | 0.0003 | 0.0006      | 0.49                     | 0.26   | 0.46        | 1 fi 8mm       | normativo |
| c/nervio     | 0.0011             | 0.0006 | 0.0011      | 0.19                     | 0.1    | 0.18        |                |           |
| <b>Viga3</b> |                    |        |             |                          |        |             |                |           |
| viga         | 0.0007             | 0.0006 | 0.0008      | 0.59                     | 0.5    | 0.61        | 1 fi 8mm       | normativo |
| c/nervio     | 0.0014             | 0.0012 | 0.0014      | 0.24                     | 0.2    | 0.24        |                |           |
| <b>Viga4</b> |                    |        |             |                          |        |             |                |           |
| viga         | 0.0006             | 0.0003 | 0.0006      | 0.46                     | 0.27   | 0.47        | 1 fi 8mm       | normativo |
| c/nervio     | 0.0011             | 0.0006 | 0.0011      | 0.18                     | 0.11   | 0.19        |                |           |
| <b>Viga5</b> |                    |        |             |                          |        |             |                |           |
| viga         | 0.0007             | 0.0006 | 0.0008      | 0.58                     | 0.49   | 0.63        | 1 fi 8mm       | normativo |
| c/nervio     | 0.0014             | 0.0012 | 0.0015      | 0.23                     | 0.2    | 0.25        |                |           |
| <b>Viga6</b> |                    |        |             |                          |        |             |                |           |
| viga         | 0.0007             | 0.0004 | 0.0003      | 0.53                     | 0.32   | 0.22        | 1 fi 8mm       | normativo |
| c/nervio     | 0.0012             | 0.0007 | 0.0005      | 0.21                     | 0.13   | 0.09        |                |           |
| <b>Viga7</b> |                    |        |             |                          |        |             |                |           |
| viga         | 0.0006             | 0.0007 | 0.0008      | 0.5                      | 0.52   | 0.67        | 1 fi 8mm       | normativo |
| c/nervio     | 0.0012             | 0.0012 | 0.0016      | 0.2                      | 0.21   | 0.27        |                |           |

CONTINUA =>



|                 |        |        |        |      |      |      |          |           |
|-----------------|--------|--------|--------|------|------|------|----------|-----------|
| <b>Viga8</b>    |        |        |        |      |      |      |          |           |
| viga            | 0.0006 | 0.0003 | 0.0006 | 0.45 | 0.28 | 0.46 | 1 fi 8mm | normativo |
| c/nervio        | 0.0011 | 0.0006 | 0.0011 | 0.18 | 0.11 | 0.18 |          |           |
| <b>Viga9</b>    |        |        |        |      |      |      |          |           |
| viga            | 0.0008 | 0.0006 | 0.0008 | 0.6  | 0.49 | 0.62 | 1 fi 8mm | normativo |
| c/nervio        | 0.0014 | 0.0011 | 0.0015 | 0.24 | 0.2  | 0.25 |          |           |
| <b>Viga10</b>   |        |        |        |      |      |      |          |           |
| viga            | 0.0006 | 0.0004 | 0.0006 | 0.45 | 0.28 | 0.47 | 1 fi 8mm | normativo |
| c/nervio        | 0.001  | 0.0007 | 0.0011 | 0.18 | 0.11 | 0.19 |          |           |
| <b>Viga11</b>   |        |        |        |      |      |      |          |           |
| viga            | 0.0007 | 0.0006 | 0.0008 | 0.6  | 0.49 | 0.63 | 1 fi 8mm | normativo |
| c/nervio        | 0.0014 | 0.0011 | 0.0015 | 0.24 | 0.19 | 0.25 |          |           |
| <b>Viga12</b>   |        |        |        |      |      |      |          |           |
| viga            | 0.0006 | 0.0004 | 0.0003 | 0.5  | 0.31 | 0.27 | 1 fi 8mm | normativo |
| c/nervio        | 0.0012 | 0.0007 | 0.0006 | 0.2  | 0.12 | 0.11 |          |           |
| <b>Viga13</b>   |        |        |        |      |      |      |          |           |
| viga            | 0.0004 | 0.0008 | 0.0009 | 0.34 | 0.61 | 0.69 | 1 fi 8mm | normativo |
| c/nervio        | 0.0008 | 0.0014 | 0.0016 | 0.14 | 0.24 | 0.28 |          |           |
| <b>Viga14</b>   |        |        |        |      |      |      |          |           |
| viga            | 0.0007 | 0.0003 | 0.0006 | 0.53 | 0.22 | 0.47 | 1 fi 8mm | normativo |
| c/nervio        | 0.0013 | 0.0005 | 0.0011 | 0.21 | 0.09 | 0.19 |          |           |
| <b>Viga15</b>   |        |        |        |      |      |      |          |           |
| viga            | 0.0007 | 0.0007 | 0.0008 | 0.57 | 0.52 | 0.6  | 1 fi 8mm | normativo |
| c/nervio        | 0.0013 | 0.0012 | 0.0014 | 0.23 | 0.21 | 0.24 |          |           |
| <b>Viga16</b>   |        |        |        |      |      |      |          |           |
| viga            | 0.0006 | 0.0003 | 0.0006 | 0.49 | 0.25 | 0.48 | 1 fi 8mm | normativo |
| c/nervio        | 0.0011 | 0.0006 | 0.0011 | 0.19 | 0.1  | 0.19 |          |           |
| <b>Viga17</b>   |        |        |        |      |      |      |          |           |
| viga            | 0.0007 | 0.0006 | 0.0008 | 0.56 | 0.5  | 0.64 | 1 fi 8mm | normativo |
| c/nervio        | 0.0013 | 0.0012 | 0.0015 | 0.22 | 0.2  | 0.26 |          |           |
| <b>Viga18</b>   |        |        |        |      |      |      |          |           |
| viga            | 0.0007 | 0.0004 | 0.0002 | 0.57 | 0.33 | 0.17 | 1 fi 8mm | normativo |
| c/nervio        | 0.0013 | 0.0008 | 0.0004 | 0.23 | 0.13 | 0.07 |          |           |
| <b>Columnas</b> |        |        |        |      |      |      |          |           |
| Col. 1          | 0.0001 | 0      | 0.0001 | 0.09 | 0    | 0.09 | 3.28     | 10 a L/4  |
| Col. 2          | 0.0001 | 0      | 0.0001 | 0.09 | 0    | 0.09 | 3.28     | 10 a L/4  |
| Col. 3          | 0.0001 | 0      | 0.0001 | 0.09 | 0    | 0.09 | 3.28     | 10 a L/4  |
| Col. 4          | 0.0001 | 0      | 0.0001 | 0.09 | 0    | 0.09 | 3.28     | 10 a L/4  |
| Col. 5          | 0.0001 | 0      | 0.0001 | 0.09 | 0    | 0.09 | 3.28     | 10 a L/4  |
| Col. 6          | 0.0001 | 0      | 0.0001 | 0.09 | 0    | 0.09 | 3.28     | 10 a L/4  |
| Col. 7          | 0.0001 | 0      | 0.0001 | 0.09 | 0    | 0.09 | 3.28     | 10 a L/4  |
| Col. 8          | 0.0001 | 0      | 0.0001 | 0.09 | 0    | 0.09 | 3.28     | 10 a L/4  |
| Col. 9          | 0.0001 | 0      | 0.0001 | 0.09 | 0    | 0.09 | 3.28     | 10 a L/4  |
| Col. 10         | 0.0001 | 0      | 0.0001 | 0.09 | 0    | 0.09 | 3.28     | 10 a L/4  |
| Col. 11         | 0.0001 | 0      | 0.0001 | 0.09 | 0    | 0.09 | 3.28     | 10 a L/4  |
| Col. 12         | 0.0001 | 0      | 0.0001 | 0.09 | 0    | 0.09 | 3.28     | 10 a L/4  |
| Col. 13         | 0.0001 | 0      | 0.0001 | 0.09 | 0    | 0.09 | 3.28     | 10 a L/4  |
| Col. 14         | 0.0001 | 0      | 0.0001 | 0.09 | 0    | 0.09 | 3.28     | 10 a L/4  |
| Col. 15         | 0.001  | 0      | 0.001  | 0.9  | 0    | 0.9  | 3.28     | 10 a L/4  |
| Col. 16         | 0.0001 | 0      | 0.0001 | 0.09 | 0    | 0.09 | 3.28     | 10 a L/4  |
| Col. 17         | 0.0001 | 0      | 0.0001 | 0.09 | 0    | 0.09 | 3.28     | 10 a L/4  |
| Col. 18         | 0.0001 | 0      | 0.0001 | 0.09 | 0    | 0.09 | 3.28     | 10 a L/4  |
| Col. 19         | 0.0001 | 0      | 0.0001 | 0.09 | 0    | 0.09 | 3.28     | 10 a L/4  |
| Col. 20         | 0.0001 | 0      | 0.0001 | 0.09 | 0    | 0.09 | 3.28     | 10 a L/4  |
| Col. 21         | 0.0001 | 0      | 0.0001 | 0.09 | 0    | 0.09 | 3.28     | 10 a L/4  |

#### 4.4.4 Porcentajes de variación de armaduras a flexión de la estructura con respecto al CEC-2000

**Tabla 4.12:** Porcentajes de variación de armadura de flexión de la Estructura 3

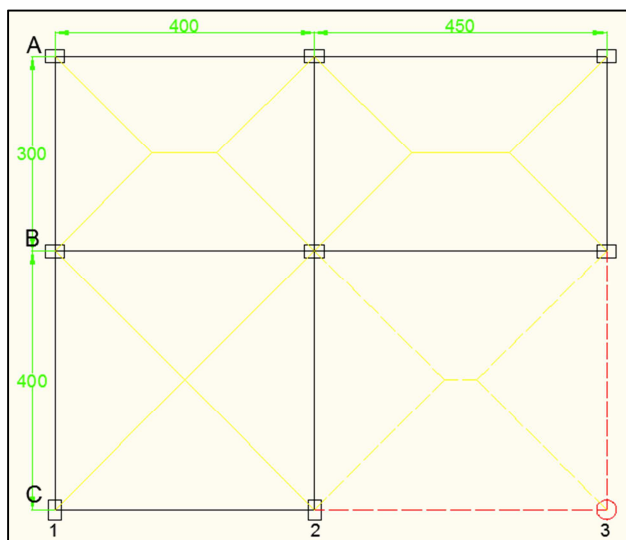
| Elem.   | AS CALCULADO CEC-2000 |      |            | VARIACIÓN CEC - 2000 |      |             | VARIACIÓN CEC-1977 |        |            | VARIAC. ANTERIOR AL 77 |        |            |
|---------|-----------------------|------|------------|----------------------|------|-------------|--------------------|--------|------------|------------------------|--------|------------|
|         | Izq./ Inf.            | Pos. | Der./ Sup. | Izq./ Inf.           | Pos. | Der. / Sup. | Izq./ Inf.         | Pos.   | Der./ Sup. | Izq./ Inf.             | Pos.   | Der./ Sup. |
| Pórt. A |                       |      |            |                      |      |             |                    |        |            |                        |        |            |
| Viga1   | 0.75                  | 0.78 | 0.97       | 100%                 | 100% | 100%        | 78.62%             | 74.78% | 85.76%     | 58.02%                 | 71.19% | 70.36%     |
| Viga2   | 0.78                  | 0.36 | 0.75       | 100%                 | 100% | 100%        | 81.74%             | 74.90% | 80.71%     | 63.26%                 | 71.32% | 61.49%     |
| Viga3   | 0.84                  | 0.71 | 0.86       | 100%                 | 100% | 100%        | 85.89%             | 74.80% | 86.21%     | 70.56%                 | 71.21% | 71.17%     |
| Viga4   | 0.76                  | 0.37 | 0.77       | 100%                 | 100% | 100%        | 80.44%             | 74.90% | 80.55%     | 61.04%                 | 71.32% | 61.23%     |
| Viga5   | 0.82                  | 0.69 | 0.89       | 100%                 | 100% | 100%        | 86.13%             | 74.81% | 85.19%     | 70.95%                 | 71.22% | 71.16%     |
| Viga6   | 0.87                  | 0.44 | 0.59       | 100%                 | 100% | 100%        | 80.47%             | 74.88% | 67.29%     | 61.13%                 | 71.29% | 38.25%     |
| Viga7   | 1.07                  | 0.73 | 1.18       | 100%                 | 100% | 100%        | 73.22%             | 74.79% | 78.86%     | 46.70%                 | 71.20% | 57.00%     |
| Viga8   | 0.98                  | 0.39 | 0.99       | 100%                 | 100% | 100%        | 72.99%             | 74.89% | 73.01%     | 46.56%                 | 71.31% | 46.56%     |
| Viga9   | 1.04                  | 0.69 | 1.06       | 100%                 | 100% | 100%        | 79.35%             | 74.81% | 79.68%     | 57.92%                 | 71.22% | 58.53%     |
| Viga10  | 0.98                  | 0.39 | 1.01       | 100%                 | 100% | 100%        | 72.28%             | 74.89% | 72.93%     | 45.22%                 | 71.31% | 46.37%     |
| Viga11  | 1.03                  | 0.69 | 1.05       | 100%                 | 100% | 100%        | 79.53%             | 74.81% | 80.43%     | 58.27%                 | 71.22% | 59.93%     |
| Viga12  | 1.12                  | 0.43 | 0.94       | 100%                 | 100% | 100%        | 72.15%             | 74.88% | 63.38%     | 44.97%                 | 71.30% | 28.52%     |
| Viga13  | 1.01                  | 0.85 | 1.24       | 100%                 | 100% | 100%        | 64.72%             | 74.76% | 77.47%     | 33.86%                 | 71.17% | 55.92%     |
| Viga14  | 1.02                  | 0.31 | 0.99       | 100%                 | 100% | 100%        | 75.40%             | 74.91% | 72.71%     | 52.20%                 | 71.33% | 47.55%     |
| Viga15  | 1.02                  | 0.74 | 1.04       | 100%                 | 100% | 100%        | 77.58%             | 74.79% | 78.51%     | 56.07%                 | 71.20% | 57.67%     |
| Viga16  | 1.03                  | 0.35 | 1.03       | 100%                 | 100% | 100%        | 72.49%             | 74.90% | 72.14%     | 47.20%                 | 71.32% | 46.60%     |
| Viga17  | 0.98                  | 0.71 | 1.04       | 100%                 | 100% | 100%        | 78.34%             | 74.80% | 80.92%     | 57.36%                 | 71.21% | 61.84%     |
| Viga18  | 1.21                  | 0.46 | 0.91       | 100%                 | 100% | 100%        | 72.44%             | 74.87% | 61.11%     | 47.17%                 | 71.29% | 18.34%     |
| Col15   | 6.30                  | 0.00 | 6.30       | 100%                 | 100% | 100%        | 57.14%             | 0.00%  | 57.14%     | 14.29%                 | 0.00%  | 14.29%     |
| Col16   | 5.40                  | 0.00 | 5.40       | 100%                 | 100% | 100%        | 50.00%             | 0.00%  | 50.00%     | 1.67%                  | 0.00%  | 1.67%      |
| Col17   | 4.50                  | 0.00 | 4.50       | 100%                 | 100% | 100%        | 60.00%             | 0.00%  | 60.00%     | 2.00%                  | 0.00%  | 2.00%      |
| Col18   | 5.40                  | 0.00 | 5.40       | 100%                 | 100% | 100%        | 50.00%             | 0.00%  | 50.00%     | 1.67%                  | 0.00%  | 1.67%      |
| Col19   | 4.50                  | 0.00 | 4.50       | 100%                 | 100% | 100%        | 60.00%             | 0.00%  | 60.00%     | 2.00%                  | 0.00%  | 2.00%      |
| Col20   | 4.50                  | 0.00 | 4.50       | 100%                 | 100% | 100%        | 60.00%             | 0.00%  | 60.00%     | 2.00%                  | 0.00%  | 2.00%      |
| Col21   | 5.40                  | 0.00 | 5.40       | 100%                 | 100% | 100%        | 50.00%             | 0.00%  | 50.00%     | 1.67%                  | 0.00%  | 1.67%      |
| Pórt. B |                       |      |            |                      |      |             |                    |        |            |                        |        |            |
| Viga1   | 1.16                  | 1.61 | 1.93       | 100%                 | 100% | 100%        | 86.35%             | 74.54% | 81.14%     | 69.78%                 | 70.93% | 70.83%     |
| Viga2   | 1.41                  | 0.69 | 1.31       | 100%                 | 100% | 100%        | 83.79%             | 74.81% | 84.85%     | 70.99%                 | 71.22% | 71.03%     |
| Viga3   | 1.64                  | 1.43 | 1.71       | 100%                 | 100% | 100%        | 81.18%             | 74.59% | 80.87%     | 70.92%                 | 70.99% | 70.90%     |
| Viga4   | 1.32                  | 0.73 | 1.33       | 100%                 | 100% | 100%        | 85.04%             | 74.80% | 85.00%     | 71.02%                 | 71.21% | 71.02%     |
| Viga5   | 1.62                  | 1.39 | 1.79       | 100%                 | 100% | 100%        | 81.01%             | 74.60% | 80.17%     | 70.92%                 | 71.00% | 70.87%     |
| Viga6   | 1.54                  | 0.89 | 0.79       | 100%                 | 100% | 100%        | 84.88%             | 74.75% | 76.42%     | 70.95%                 | 71.16% | 51.33%     |
| Viga7   | 1.59                  | 1.50 | 1.94       | 100%                 | 100% | 100%        | 80.46%             | 74.57% | 86.33%     | 58.86%                 | 70.96% | 69.74%     |
| Viga8   | 1.49                  | 0.75 | 1.51       | 100%                 | 100% | 100%        | 82.12%             | 74.79% | 81.80%     | 61.94%                 | 71.20% | 61.34%     |
| Viga9   | 1.69                  | 1.39 | 1.73       | 100%                 | 100% | 100%        | 86.77%             | 74.60% | 86.78%     | 70.55%                 | 71.00% | 70.89%     |
| Viga10  | 1.49                  | 0.76 | 1.54       | 100%                 | 100% | 100%        | 81.13%             | 74.79% | 81.62%     | 60.09%                 | 71.20% | 61.02%     |
| Viga11  | 1.66                  | 1.38 | 1.78       | 100%                 | 100% | 100%        | 86.93%             | 74.61% | 85.72%     | 70.91%                 | 71.00% | 70.87%     |
| Viga12  | 1.73                  | 0.87 | 1.23       | 100%                 | 100% | 100%        | 81.05%             | 74.76% | 70.12%     | 59.97%                 | 71.16% | 39.72%     |
| Viga13  | 1.31                  | 1.75 | 1.98       | 100%                 | 100% | 100%        | 74.11%             | 74.50% | 86.59%     | 47.15%                 | 70.88% | 70.24%     |
| Viga14  | 1.60                  | 0.59 | 1.48       | 100%                 | 100% | 100%        | 85.50%             | 74.83% | 83.01%     | 68.22%                 | 71.25% | 63.60%     |
| Viga15  | 1.60                  | 1.48 | 1.68       | 100%                 | 100% | 100%        | 86.60%             | 74.58% | 86.41%     | 70.26%                 | 70.97% | 70.91%     |
| Viga16  | 1.55                  | 0.67 | 1.54       | 100%                 | 100% | 100%        | 82.89%             | 74.81% | 82.46%     | 63.39%                 | 71.22% | 62.60%     |
| Viga17  | 1.56                  | 1.42 | 1.81       | 100%                 | 100% | 100%        | 86.64%             | 74.60% | 84.10%     | 70.95%                 | 70.99% | 70.86%     |
| Viga18  | 1.84                  | 0.92 | 1.05       | 100%                 | 100% | 100%        | 82.85%             | 74.74% | 64.65%     | 63.32%                 | 71.15% | 28.22%     |
| Col15   | 7.20                  | 0.00 | 7.20       | 100%                 | 100% | 100%        | 62.50%             | 0.00%  | 62.50%     | 37.50%                 | 0.00%  | 37.50%     |
| Col16   | 4.50                  | 0.00 | 4.50       | 100%                 | 100% | 100%        | 20.00%             | 0.00%  | 20.00%     | 2.00%                  | 0.00%  | 2.00%      |

CONTINUA =>

|               |      |      |      |      |      |      |        |        |        |        |        |        |
|---------------|------|------|------|------|------|------|--------|--------|--------|--------|--------|--------|
| Col17         | 3.60 | 0.00 | 3.60 | 100% | 100% | 100% | 2.50%  | 0.00%  | 2.50%  | 2.50%  | 0.00%  | 2.50%  |
| Col18         | 3.60 | 0.00 | 3.60 | 100% | 100% | 100% | 2.50%  | 0.00%  | 2.50%  | 2.50%  | 0.00%  | 2.50%  |
| Col19         | 2.70 | 0.00 | 2.70 | 100% | 100% | 100% | 3.33%  | 0.00%  | 3.33%  | 3.33%  | 0.00%  | 3.33%  |
| Col20         | 2.70 | 0.00 | 2.70 | 100% | 100% | 100% | 3.33%  | 0.00%  | 3.33%  | 3.33%  | 0.00%  | 3.33%  |
| Col21         | 6.30 | 0.00 | 6.30 | 100% | 100% | 100% | 42.86% | 0.00%  | 42.86% | 14.29% | 0.00%  | 14.29% |
| Pórt. C       |      |      |      |      |      |      |        |        |        |        |        |        |
| Viga1         | 1.37 | 1.74 | 2.29 | 100% | 100% | 100% | 85.43% | 74.50% | 79.91% | 71.01% | 70.89% | 70.71% |
| Viga2         | 1.66 | 0.72 | 1.55 | 100% | 100% | 100% | 82.25% | 74.80% | 83.09% | 70.91% | 71.21% | 70.95% |
| Viga3         | 1.96 | 1.54 | 2.03 | 100% | 100% | 100% | 79.96% | 74.56% | 79.72% | 70.82% | 70.95% | 70.79% |
| Viga4         | 1.56 | 0.76 | 1.57 | 100% | 100% | 100% | 83.25% | 74.79% | 83.21% | 70.95% | 71.20% | 70.94% |
| Viga5         | 1.93 | 1.50 | 2.12 | 100% | 100% | 100% | 79.84% | 74.57% | 79.14% | 70.82% | 70.96% | 70.76% |
| Viga6         | 1.81 | 0.96 | 0.87 | 100% | 100% | 100% | 83.11% | 74.73% | 79.07% | 70.86% | 71.13% | 56.21% |
| Viga7         | 1.77 | 1.62 | 2.27 | 100% | 100% | 100% | 82.85% | 74.54% | 85.36% | 63.29% | 70.92% | 70.71% |
| Viga8         | 1.66 | 0.79 | 1.68 | 100% | 100% | 100% | 84.08% | 74.78% | 83.84% | 65.56% | 71.19% | 65.11% |
| Viga9         | 2.00 | 1.49 | 2.06 | 100% | 100% | 100% | 84.99% | 74.57% | 84.64% | 70.80% | 70.97% | 70.78% |
| Viga10        | 1.66 | 0.81 | 1.71 | 100% | 100% | 100% | 83.21% | 74.77% | 83.69% | 63.94% | 71.18% | 64.84% |
| Viga11        | 1.98 | 1.48 | 2.11 | 100% | 100% | 100% | 84.77% | 74.58% | 83.81% | 70.81% | 70.97% | 70.77% |
| Viga12        | 1.91 | 0.93 | 1.32 | 100% | 100% | 100% | 83.12% | 74.74% | 72.75% | 63.78% | 71.14% | 44.56% |
| Viga13        | 1.44 | 1.92 | 2.33 | 100% | 100% | 100% | 76.71% | 74.45% | 85.11% | 51.96% | 70.83% | 70.69% |
| Viga14        | 1.82 | 0.61 | 1.66 | 100% | 100% | 100% | 86.65% | 74.83% | 84.92% | 70.86% | 71.24% | 67.13% |
| Viga15        | 1.88 | 1.61 | 2.00 | 100% | 100% | 100% | 85.24% | 74.54% | 84.40% | 70.84% | 70.93% | 70.80% |
| Viga16        | 1.73 | 0.70 | 1.72 | 100% | 100% | 100% | 84.79% | 74.80% | 84.43% | 66.91% | 71.22% | 66.23% |
| Viga17        | 1.86 | 1.53 | 2.15 | 100% | 100% | 100% | 84.60% | 74.56% | 82.50% | 70.85% | 70.96% | 70.75% |
| Viga18        | 2.05 | 1.00 | 1.11 | 100% | 100% | 100% | 84.75% | 74.72% | 66.19% | 66.84% | 71.12% | 32.47% |
| Col15         | 7.20 | 0.00 | 7.20 | 100% | 100% | 100% | 62.50% | 0.00%  | 62.50% | 37.50% | 0.00%  | 37.50% |
| Col16         | 2.70 | 0.00 | 2.70 | 100% | 100% | 100% | 3.33%  | 0.00%  | 3.33%  | 3.33%  | 0.00%  | 3.33%  |
| Col17         | 2.70 | 0.00 | 2.70 | 100% | 100% | 100% | 3.33%  | 0.00%  | 3.33%  | 3.33%  | 0.00%  | 3.33%  |
| Col18         | 2.70 | 0.00 | 2.70 | 100% | 100% | 100% | 3.33%  | 0.00%  | 3.33%  | 3.33%  | 0.00%  | 3.33%  |
| Col19         | 2.70 | 0.00 | 2.70 | 100% | 100% | 100% | 3.33%  | 0.00%  | 3.33%  | 3.33%  | 0.00%  | 3.33%  |
| Col21         | 6.30 | 0.00 | 6.30 | 100% | 100% | 100% | 42.86% | 0.00%  | 42.86% | 14.29% | 0.00%  | 14.29% |
| PROMEDIO      |      |      |      | 100% | 100% | 100% | 67.91% | 74.73% | 66.94% | 47.92% | 71.13% | 46.43% |
| PROMEDIO GRAL |      |      |      |      | 100% |      |        | 69.86% |        |        | 55.16% |        |

En esta estructura las armaduras de los elementos representan un 69.86% para el CEC-77 con respecto al CEC-2000 y un 55.16% para la norma anterior a 1977 con respecto al código actual, lo que implica una reducción del 30.14% y del 44.86% respectivamente.

#### 4.5 ESTRUCTURA No.4 – Dos niveles, piso superior en forma de “L”



**Figura 4.5:** Estructura de dos niveles – Nivel superior en forma de “L” –  
Dimensiones en centímetros.

La presente estructura cuenta con dos niveles, el piso inferior es completamente regular con forma rectangular, mientras que el piso superior tiene forma de “L”, tanto el pórtico 3 como el pórtico C no tienen ni la viga ni la columna final del nivel superior. El programa EIXO solo calcula pórticos con continuidad de los elementos estructurales en todos sus niveles; a fin de posibilitar el cálculo de esta estructura se ha aplicado un artificio que consiste en darle continuidad tanto a la columna como a la viga con elementos ficticios de base 0.1 cm y altura 0.1 cm, con ello el aporte de estos, a la matriz de rigidez, será despreciable y se posibilita el programa pueda correr con normalidad.

##### 4.5.1 Datos

- Columnas: 20 x 30, dispuestas de acuerdo a la Figura 4.5.
- Vigas: 20 x 30.
- Altura de la losa en los dos niveles de 20 cm.

- Todas las medidas de la Figura 4.2 se encuentran en centímetros.
- Fuerzas sísmicas por nivel calculadas de acuerdo al CEC-2000:  
Nivel +2.80 = 4.59 ton; Nivel +5.60 = 6.40 ton.
- Fuerzas sísmicas por nivel calculadas de acuerdo al CEC-1977:  
Nivel +2.60 = 3.97 ton; Nivel +5.20 = 5.53 ton.
- Carga Muerta = 0.734 ton/m<sup>2</sup>; Carga Viva = 0.200 ton/m<sup>2</sup>
- Altura de entrepiso 2.80 m, entre ejes.

#### 4.5.2 Resultados – Archivo principal de la Estructura

Derivas de piso pórticos en el sentido X-X [cm]

|              | CEC-2000      | CEC-1977      |
|--------------|---------------|---------------|
| <b>Piso1</b> | -3.519965E-03 | -2.942821E-03 |
| <b>Piso2</b> | 0.218988      | 0.1891464     |

Derivas de piso pórticos en el sentido Y-Y [cm]

|              | CEC-2000      | CEC-1977      |
|--------------|---------------|---------------|
| <b>Piso1</b> | -1.806983E-02 | -1.550497E-02 |
| <b>Piso2</b> | 0.2518027     | 0.2174843     |

Fuerzas Sísmicas por pórticos en el sentido X-X [Kg], Fuerzas Sísmicas código 70

Pórtico A

|              | CEC-2000 | CEC-1977 |
|--------------|----------|----------|
| <b>Piso1</b> | 1677.731 | 1451.129 |
| <b>Piso2</b> | 2551.966 | 2204.988 |

## Pórtico B

|              | CEC-2000 | CEC-1977 |
|--------------|----------|----------|
| <b>Piso1</b> | 1956.596 | 1692.229 |
| <b>Piso2</b> | 2738.3   | 2366.058 |

## Pórtico C

|              | CEC-2000 | CEC-1977 |
|--------------|----------|----------|
| <b>Piso1</b> | 797.8322 | 690.2051 |
| <b>Piso2</b> | 978.8501 | 845.8345 |

Fuerzas Sísmicas por pórticos en el sentido Y-Y [Kg], Fuerzas Sísmicas código 70

## Pórtico 1

|              | CEC-2000 | CEC-1977 |
|--------------|----------|----------|
| <b>Piso1</b> | 1374.77  | 1189.002 |
| <b>Piso2</b> | 2040.623 | 1763.177 |

## Pórtico 2

|              | CEC-2000 | CEC-1977 |
|--------------|----------|----------|
| <b>Piso1</b> | 2213.463 | 1914.194 |
| <b>Piso2</b> | 2983.864 | 2578.261 |

## Pórtico 3

|              | CEC-2000 | CEC-1977 |
|--------------|----------|----------|
| <b>Piso1</b> | 873.9026 | 756.2651 |
| <b>Piso2</b> | 1179.663 | 1019.346 |

## Factor de Ajuste de Pórticos en el sentido X-X

Piso 1      1.035613

Piso 2      1.020878

## Factor de Ajuste de Pórticos en el sentido Y-Y

Piso 1      1.028655

Piso 2      1.031568

Excentricidades  $e_x$ ,  $e_y$  por piso [cm]

|              | $e_x$     | $e_y$    |
|--------------|-----------|----------|
| <b>Piso1</b> | -60.10693 | 91.55688 |
| <b>Piso2</b> | 15.74838  | 44.60547 |

## Factor Torsionante de Pórticos en X-X

## Pórtico A

Piso1      1

Piso2      1

## Pórtico B

Piso1 1.048564

Piso2 1.019763

## Pórtico C

Piso1 1.51601

Piso2 1.152251

## Factor Torsionante de Pórticos en Y-Y

## Pórtico 1

Piso1 1

Piso2 1.035629

## Pórtico 2

Piso1 1.005282

Piso2 1

## Pórtico 3

Piso1 1.072988

Piso2 1

## Fuerzas Sísmicas Finales (incluido efecto torsional) de pórticos en sentido X-X [Kg]

## Pórtico A

Piso1 1737.48



Piso2 2605.245

Pórtico B

Piso1 2124.679

Piso2 2850.714

Pórtico C

Piso1 1252.596

Piso2 1151.429

Fuerzas Sísmicas Finales (incluido efecto torsional) de pórticos en sentido Y-Y [Kg]

Pórtico 1

Piso1 1414.165

Piso2 2180.042

Pórtico 2

Piso1 2288.917

Piso2 3078.057

Pórtico 3

Piso1 964.5572

Piso2 1216.902

### 4.5.3 Pórtico C

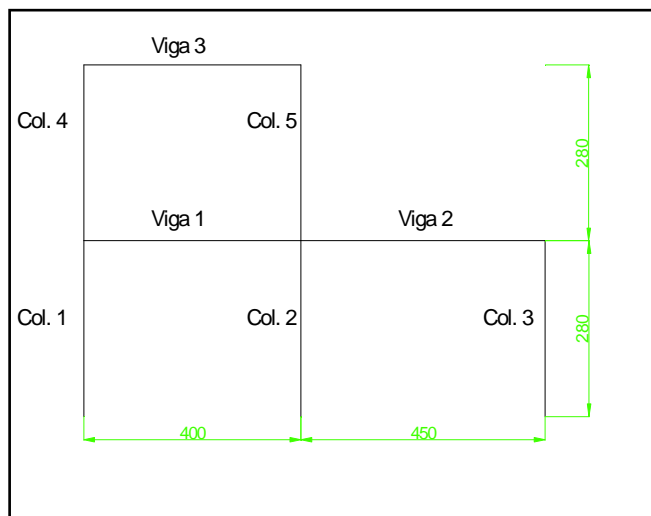


Figura 4.6: Pórtico C – Dimensiones en centímetros

Tabla 4.13: Armadura de elementos estructurales de acuerdo al CEC-2000

| Elemento                 | CUANTÍAS DE ARMADO |        |             | AREAS DE ACERO A FLEXIÓN |      |             | ACERO A CORTE  |           |
|--------------------------|--------------------|--------|-------------|--------------------------|------|-------------|----------------|-----------|
|                          | Izq. / Inf.        | Posit. | Der. / Sup. | Izq. / Inf.              | Pos. | Der. / Sup. | Varilla / Área | Espac.    |
| <b>Viga1</b>             |                    |        |             |                          |      |             |                |           |
| viga                     | 0.0035             | 0.0035 | 0.0050      | 1.86                     | 1.86 | 2.70        | 1 fi 8mm       | normativo |
| c/nervio                 | 0.0035             | 0.0035 | 0.0061      | 0.59                     | 0.59 | 1.04        |                |           |
| <b>Viga2</b>             |                    |        |             |                          |      |             |                |           |
| viga                     | 0.0060             | 0.0051 | 0.0035      | 3.26                     | 2.78 | 1.86        | 1 fi 8mm       | normativo |
| c/nervio                 | 0.0074             | 0.0063 | 0.0035      | 1.25                     | 1.06 | 0.59        |                |           |
| <b>Viga3</b>             |                    |        |             |                          |      |             |                |           |
| viga                     | 0.0035             | 0.0037 | 0.0035      | 1.86                     | 2.02 | 1.86        | 1 fi 8mm       | normativo |
| c/nervio                 | 0.0035             | 0.0045 | 0.0035      | 0.59                     | 0.77 | 0.59        |                |           |
| <b>Viga4<sup>1</sup></b> |                    |        |             |                          |      |             |                |           |
| viga                     | 0                  | 0      | 0           | 0                        | 0    | 0           | 1 fi 8mm       | 0         |
| c/nervio                 | 0                  | 0      | 0           | 0                        | 0    | 0           |                |           |
| <b>Columnas</b>          |                    |        |             |                          |      |             |                |           |
| Col. 1                   | 0.0100             | 0.0000 | 0.0100      | 6.00                     | 0.00 | 6.00        | 2.64           | 10 a L/4  |
| Col. 2                   | 0.0100             | 0.0000 | 0.0100      | 6.00                     | 0.00 | 6.00        | 2.64           | 10 a L/4  |
| Col. 3                   | 0.0210             | 0.0000 | 0.0210      | 12.60                    | 0.00 | 12.60       | 2.64           | 10 a L/4  |
| Col. 4                   | 0.0240             | 0.0000 | 0.0240      | 14.40                    | 0.00 | 14.40       | 2.64           | 10 a L/4  |
| Col. 5                   | 0.0270             | 0.0000 | 0.0270      | 16.20                    | 0.00 | 16.20       | 2.64           | 10 a L/4  |
| Col. 6 <sup>2</sup>      | 0.0100             | 0.0000 | 0.0100      | 0.00                     | 0.00 | 0.00        | 0              | 10 a L/4  |

<sup>1</sup> La Viga 4 es un elemento ficticio de dimensiones de 0.1 x 0.1 cm para adaptarlo al programa.

<sup>2</sup> La Columna 6 es un elemento ficticio de dimensiones de 0.1 x 0.1 cm para adaptarlo al programa.

**Tabla 4.14:** Armadura de elementos estructurales de acuerdo al CEC-1977

| Elemento        | CUANTÍAS DE ARMADO |        |             | AREAS DE ACERO A FLEXIÓN |        |             | ACERO A CORTE  |           |
|-----------------|--------------------|--------|-------------|--------------------------|--------|-------------|----------------|-----------|
|                 | Izq. / Inf.        | Posit. | Der. / Sup. | Izq. / Inf.              | Posit. | Der. / Sup. | Varilla / Área | Espac.    |
| <b>Viga1</b>    |                    |        |             |                          |        |             |                |           |
| viga            | 0.0013             | 0.0011 | 0.0041      | 0.70                     | 0.62   | 2.21        | 1 fi 8mm       | normativo |
| c/nervio        | 0.0016             | 0.0014 | 0.0050      | 0.26                     | 0.23   | 0.84        |                |           |
| <b>Viga2</b>    |                    |        |             |                          |        |             |                |           |
| viga            | 0.0046             | 0.0038 | 0.0016      | 2.48                     | 2.05   | 0.87        | 1 fi 8mm       | normativo |
| c/nervio        | 0.0056             | 0.0046 | 0.0019      | 0.95                     | 0.78   | 0.33        |                |           |
| <b>Viga3</b>    |                    |        |             |                          |        |             |                |           |
| viga            | 0.0015             | 0.0028 | 0.0016      | 0.79                     | 1.5    | 0.86        | 1 fi 8mm       | normativo |
| c/nervio        | 0.0018             | 0.0034 | 0.0019      | 0.3                      | 0.57   | 0.33        |                |           |
| <b>Viga4</b>    |                    |        |             |                          |        |             |                |           |
| viga            | 0                  | 0      | 0           | 0                        | 0      | 0           | 1 fi 8mm       | 0         |
| c/nervio        | 0                  | 0      | 0           | 0                        | 0      | 0           |                |           |
| <b>Columnas</b> |                    |        |             |                          |        |             |                |           |
| Col. 1          | 0.0010             | 0.0000 | 0.0010      | 0.60                     | 0.00   | 0.60        | 2.64           | 10 a L/4  |
| Col. 2          | 0.0001             | 0.0000 | 0.0001      | 0.06                     | 0.00   | 0.06        | 2.64           | 10 a L/4  |
| Col. 3          | 0.0150             | 0.0000 | 0.0150      | 9.00                     | 0.00   | 9.00        | 2.64           | 10 a L/4  |
| Col. 4          | 0.0150             | 0.0000 | 0.0150      | 9.00                     | 0.00   | 9.00        | 2.64           | 10 a L/4  |
| Col. 5          | 0.0170             | 0.0000 | 0.0170      | 10.20                    | 0.00   | 10.20       | 2.64           | 10 a L/4  |
| Col. 6          | 0.0000             | 0.0000 | 0.0000      | 0.00                     | 0.00   | 0.00        | 0              | 10 a L/4  |

**Tabla 4.15:** Armadura de elementos estructurales norma anterior a 1977

| Elemento       | CUANTÍAS DE ARMADO |        |             | AREAS DE ACERO A FLEXIÓN |        |             | ACERO A CORTE  |           |
|----------------|--------------------|--------|-------------|--------------------------|--------|-------------|----------------|-----------|
|                | Izq. / Inf.        | Posit. | Der. / Sup. | Izq. / Inf.              | Posit. | Der. / Sup. | Varilla / Área | Espac.    |
| <b>Viga1</b>   |                    |        |             |                          |        |             |                |           |
| viga           | 0.0008             | 0.0011 | 0.0035      | 0.45                     | 0.59   | 1.90        | 1 fi 8mm       | normativo |
| c/nervio       | 0.0010             | 0.0013 | 0.0043      | 0.17                     | 0.22   | 0.72        |                |           |
| <b>Viga2</b>   |                    |        |             |                          |        |             |                |           |
| viga           | 0.0042             | 0.0036 | 0.0015      | 2.28                     | 1.94   | 0.81        | 1 fi 8mm       | normativo |
| c/nervio       | 0.0051             | 0.0044 | 0.0018      | 0.87                     | 0.74   | 0.31        |                |           |
| <b>Viga3</b>   |                    |        |             |                          |        |             |                |           |
| viga           | 0.0009             | 0.0026 | 0.0009      | 0.46                     | 1.42   | 0.51        | 1 fi 8mm       | normativo |
| c/nervio       | 0.0010             | 0.0032 | 0.0011      | 0.17                     | 0.54   | 0.19        |                |           |
| <b>Viga4</b>   |                    |        |             |                          |        |             |                |           |
| viga           | 0                  | 0      | 0           | 0                        | 0      | 0           | 1 fi 8mm       | 0         |
| c/nervio       | 0                  | 0      | 0           | 0                        | 0      | 0           |                |           |
| <b>Columna</b> |                    |        |             |                          |        |             |                |           |
| Col. 1         | 0.0001             | 0.0000 | 0.0001      | 0.06                     | 0.00   | 0.06        | 2.64           | 10 a L/4  |

CONTINUA =&gt;

|        |        |        |        |      |      |      |      |          |
|--------|--------|--------|--------|------|------|------|------|----------|
| Col. 2 | 0.0001 | 0.0000 | 0.0001 | 0.06 | 0.00 | 0.06 | 2.64 | 10 a L/4 |
| Col. 3 | 0.0140 | 0.0000 | 0.0140 | 8.40 | 0.00 | 8.40 | 2.64 | 10 a L/4 |
| Col. 4 | 0.0080 | 0.0000 | 0.0080 | 4.80 | 0.00 | 4.80 | 2.64 | 10 a L/4 |
| Col. 5 | 0.0100 | 0.0000 | 0.0100 | 6.00 | 0.00 | 6.00 | 2.64 | 10 a L/4 |
| Col. 6 | 0.0000 | 0.0000 | 0.0000 | 0.00 | 0.00 | 0.00 | 0    | 10 a L/4 |

#### 4.5.4 Porcentajes de variación de armaduras a flexión de la estructura con respecto al CEC-2000

**Tabla 4.16:** Porcentajes de variación de armadura de flexión de la Estructura 4

| Elemen.          | AS CALCULADO CEC-2000 |      |            | VARIACIÓN CEC - 2000 |      |             | VARIACIÓN CEC-1977 |        |           | VARIAC. ANTERIOR AL 77 |        |            |
|------------------|-----------------------|------|------------|----------------------|------|-------------|--------------------|--------|-----------|------------------------|--------|------------|
|                  | Izq./ Inf.            | Pos. | Der./ Sup. | Izq./ Inf.           | Pos. | Der./ /Sup. | Izq./ Inf.         | Pos.   | Der./Sup. | Izq./ Inf.             | Pos.   | Der./ Sup. |
| <b>Pórt. A</b>   |                       |      |            |                      |      |             |                    |        |           |                        |        |            |
| Viga1            | 1.48                  | 1.10 | 1.87       | 100%                 | 100% | 100%        | 80.73%             | 74.53% | 85.36%    | 58.07%                 | 70.92% | 66.96%     |
| Viga2            | 2.00                  | 1.36 | 1.59       | 100%                 | 100% | 100%        | 86.49%             | 74.42% | 83.93%    | 70.48%                 | 70.80% | 64.21%     |
| Viga3            | 1.61                  | 1.16 | 2.21       | 100%                 | 100% | 100%        | 71.99%             | 74.51% | 82.91%    | 41.52%                 | 70.89% | 62.33%     |
| Viga4            | 2.28                  | 1.46 | 1.69       | 100%                 | 100% | 100%        | 84.98%             | 74.38% | 75.30%    | 66.26%                 | 70.75% | 47.83%     |
| Col4             | 9.00                  | 0.00 | 9.00       | 100%                 | 100% | 100%        | 66.67%             | 0.00%  | 66.67%    | 33.33%                 | 0.00%  | 33.33%     |
| Col5             | 6.00                  | 0.00 | 6.00       | 100%                 | 100% | 100%        | 50.00%             | 0.00%  | 50.00%    | 1.00%                  | 0.00%  | 1.00%      |
| Col6             | 9.60                  | 0.00 | 9.60       | 100%                 | 100% | 100%        | 68.75%             | 0.00%  | 68.75%    | 43.75%                 | 0.00%  | 43.75%     |
| <b>Pórt. B</b>   |                       |      |            |                      |      |             |                    |        |           |                        |        |            |
| Viga1            | 2.31                  | 2.09 | 4.30       | 100%                 | 100% | 100%        | 82.75%             | 74.08% | 81.38%    | 63.38%                 | 70.43% | 69.23%     |
| Viga2            | 5.48                  | 3.89 | 3.48       | 100%                 | 100% | 100%        | 78.20%             | 73.18% | 82.94%    | 68.51%                 | 69.46% | 69.70%     |
| Viga3            | 2.49                  | 2.93 | 3.23       | 100%                 | 100% | 100%        | 77.17%             | 73.68% | 85.00%    | 52.43%                 | 70.00% | 66.98%     |
| Viga4            | 2.62                  | 1.14 | 1.76       | 100%                 | 100% | 100%        | 86.73%             | 74.52% | 75.22%    | 70.15%                 | 70.90% | 48.66%     |
| Col3             | 5.40                  | 0.00 | 5.40       | 100%                 | 100% | 100%        | 77.78%             | 0.00%  | 77.78%    | 55.56%                 | 0.00%  | 55.56%     |
| Col4             | 13.20                 | 0.00 | 13.20      | 100%                 | 100% | 100%        | 72.73%             | 0.00%  | 72.73%    | 45.45%                 | 0.00%  | 45.45%     |
| Col5             | 6.60                  | 0.00 | 6.60       | 100%                 | 100% | 100%        | 45.45%             | 0.00%  | 45.45%    | 0.91%                  | 0.00%  | 0.91%      |
| Col6             | 13.80                 | 0.00 | 13.80      | 100%                 | 100% | 100%        | 73.91%             | 0.00%  | 73.91%    | 52.17%                 | 0.00%  | 52.17%     |
| <b>Pórt. C</b>   |                       |      |            |                      |      |             |                    |        |           |                        |        |            |
| Viga1            | 1.08                  | 0.83 | 2.70       | 100%                 | 100% | 100%        | 64.65%             | 74.65% | 81.57%    | 41.93%                 | 71.05% | 70.12%     |
| Viga2            | 3.26                  | 2.78 | 1.14       | 100%                 | 100% | 100%        | 76.09%             | 73.75% | 75.96%    | 69.82%                 | 70.08% | 70.90%     |
| Viga3            | 1.19                  | 2.02 | 1.28       | 100%                 | 100% | 100%        | 66.53%             | 74.12% | 66.94%    | 38.72%                 | 70.47% | 39.86%     |
| Col3             | 12.60                 | 0.00 | 12.60      | 100%                 | 100% | 100%        | 71.43%             | 0.00%  | 71.43%    | 66.67%                 | 0.00%  | 66.67%     |
| Col4             | 14.40                 | 0.00 | 14.40      | 100%                 | 100% | 100%        | 62.50%             | 0.00%  | 62.50%    | 33.33%                 | 0.00%  | 33.33%     |
| Col5             | 16.20                 | 0.00 | 16.20      | 100%                 | 100% | 100%        | 62.96%             | 0.00%  | 62.96%    | 37.04%                 | 0.00%  | 37.04%     |
| PROMEDIO         |                       |      |            | 100%                 | 100% | 100%        | 71.83%             | 74.17% | 72.79%    | 48.12%                 | 70.52% | 49.81%     |
| PROMEDIO GENERAL |                       |      |            | 100%                 |      |             | 72.93%             |        |           | 56.15%                 |        |            |

En esta estructura el porcentaje de acero del CEC-77 con respecto al CEC-2000 es del 72.93% y de la normativa anterior a 1977 es del 56.15% con respecto al mismo código, lo que implica reducciones de las cuantías del 27.07% y 43.85% respectivamente.

#### 4.6 ESTRUCTURA No.5 – Dos plantas es forma de “L”

Para esta estructura se tomará la misma distribución en planta de la Figura 4.5, con la única modificación de que los dos niveles que la conforman tendrán la configuración en “L” propuesta.

##### 4.6.1 Datos

- Columnas: 20 x 30, dispuestas de acuerdo a la Figura 4.5.
- Vigas: 20 x 30.
- Altura de la losa en los dos niveles de 20 cm.
- Todas las medidas de la Figura 4.5 se encuentran en centímetros.
- Fuerzas sísmicas por nivel calculadas de acuerdo al CEC-2000:  
Nivel +2.80 = 4.59 ton; Nivel +5.60 = 6.40 ton.
- Fuerzas sísmicas por nivel calculadas de acuerdo al CEC-1977:  
Nivel +2.60 = 3.97 ton; Nivel +5.20 = 5.53 ton.
- Carga Muerta = 0.734 ton/m<sup>2</sup>; Carga Viva = 0.200 ton/m<sup>2</sup>
- Altura de entrepiso 2.80 m, entre ejes.

##### 4.6.2 Resultados – Archivo principal de la estructura

Derivas de piso pórticos en el sentido X-X [cm],

|              | CEC-2000     | CEC-1977     |
|--------------|--------------|--------------|
| <b>Piso1</b> | 9.017433E-04 | 8.871747E-04 |
| <b>Piso2</b> | 0.22162      | 0.1914166    |

Derivas de piso pórticos en el sentido Y-Y [cm]

|              | CEC-2000      | CEC-1977   |
|--------------|---------------|------------|
| <b>Piso1</b> | -1.961254E-02 | -0.0168194 |
| <b>Piso2</b> | 0.2589775     | 0.2236696  |

Fuerzas Sísmicas por pórticos en el sentido X-X [Kg]

#### Pórtico A

|              | CEC-2000 | CEC-1977 |
|--------------|----------|----------|
| <b>Piso1</b> | 1790.535 | 1548.761 |
| <b>Piso2</b> | 2618.327 | 2262.355 |

#### Pórtico B

|              | CEC-2000 | CEC-1977 |
|--------------|----------|----------|
| <b>Piso1</b> | 1988.942 | 1720.286 |
| <b>Piso2</b> | 2771.549 | 2394.792 |

#### Pórtico C

|              | CEC-2000 | CEC-1977 |
|--------------|----------|----------|
| <b>Piso1</b> | 790.0637 | 683.2673 |
| <b>Piso2</b> | 988.6459 | 854.2914 |

Fuerzas Sísmicas por pórticos en el sentido Y-Y [Kg]

## Pórtico 1

|              | CEC-2000 | CEC-1977 |
|--------------|----------|----------|
| <b>Piso1</b> | 1397.828 | 1209.123 |
| <b>Piso2</b> | 2092     | 1807.57  |

## Pórtico 2

|              | CEC-2000 | CEC-1977 |
|--------------|----------|----------|
| <b>Piso1</b> | 2191.793 | 1895.711 |
| <b>Piso2</b> | 3029.891 | 2618.024 |

## Pórtico 3

|              | CEC-2000 | CEC-1977 |
|--------------|----------|----------|
| <b>Piso1</b> | 909.4362 | 786.5459 |
| <b>Piso2</b> | 1196.647 | 1034.003 |

## Factor de Ajuste de Pórticos en el sentido X-X

Piso 1      1.004477

Piso 2      1.003367

## Factor de Ajuste de Pórticos en el sentido Y-Y

Piso 1      1.020214

Piso 2      1.012892

Excentricidades  $e_x$ ,  $e_y$  por piso [cm]

|              | $e_x$     | $e_y$    |
|--------------|-----------|----------|
| <b>Piso1</b> | -58.31479 | 98.39328 |
| <b>Piso2</b> | 14.53824  | 46.08887 |

Factor Torsionante de Pórticos en X-X

Pórtico B

Piso1 1.084224

Piso2 1.021106

Pórtico C

Piso1 1.780391

Piso2 1.159167

El pórtico presenta factor torsionante 1 en sus niveles.

Factor Torsionante de Pórticos en Y-Y

Pórtico 1

Piso1 1.017122

Piso2 1.03256

Los pórticos 2 y 3 presentan factor torsionante 1 en sus niveles.

Fuerzas Sísmicas Finales (incluido efecto torsional) de pórticos en sentido X-X [Kg]



## Pórtico A

Piso1 1798.552

Piso2 2627.143

## Pórtico B

Piso1 2166.115

Piso2 2839.574

## Pórtico C

Piso1 1412.92

Piso2 1149.865

## Fuerzas Sísmicas Finales (incluido efecto torsional) de pórticos en sentido Y-Y [Kg]

## Pórtico 1

Piso1 1450.501

Piso2 2187.966

## Pórtico 2

Piso1 2236.097

Piso2 3068.954

## Pórtico 3

Piso1 927.8193

Piso2 1212.074

### 4.6.3 Pórtico C – Diseño de elementos estructurales

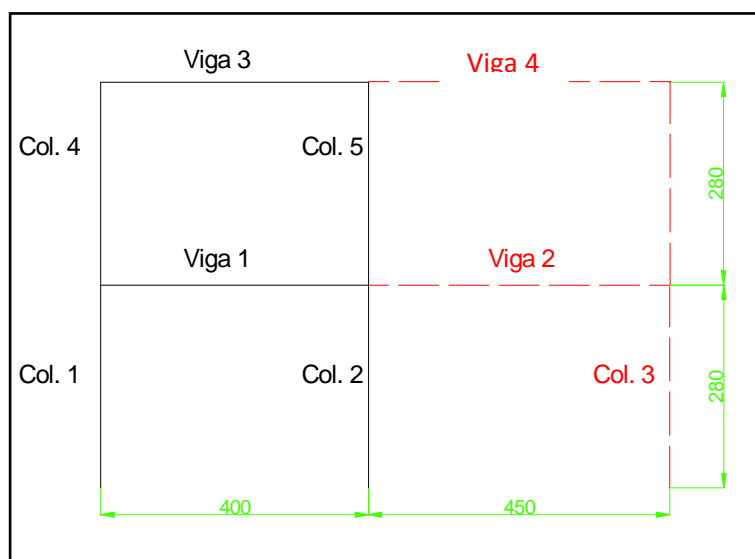


Figura 4.7: Pórtico C – Dimensiones en centímetros

Tabla 4.17: Armadura de elementos estructurales de acuerdo al CEC-2000

| Elem.                    | CUANTÍAS DE ARMADO |        |             | AREAS DE ACERO A FLEXIÓN |        |             | ACERO A CORTE  |           |
|--------------------------|--------------------|--------|-------------|--------------------------|--------|-------------|----------------|-----------|
|                          | Izq. / Inf.        | Posit. | Der. / Sup. | Izq. / Inf.              | Posit. | Der. / Sup. | Varilla / Área | Espac.    |
| <b>Viga1</b>             |                    |        |             |                          |        |             |                |           |
| viga                     | 0.0035             | 0.0035 | 0.0035      | 1.86                     | 1.86   | 1.86        | 1 fi 8mm       | normativo |
| c/nervio                 | 0.0038             | 0.0035 | 0.0037      | 0.64                     | 0.59   | 0.64        |                |           |
| <b>Viga2<sup>3</sup></b> |                    |        |             |                          |        |             |                |           |
| viga                     | 0.000              | 0.000  | 0.00        | 0.00                     | 0.00   | 0           | 1 fi 8mm       | 0         |
| c/nervio                 | 0.000              | 0.000  | 0.00        | 0.00                     | 0.00   | 0           |                |           |
| <b>Viga3</b>             |                    |        |             |                          |        |             |                |           |
| viga                     | 0.0035             | 0.0035 | 0.0035      | 1.86                     | 1.86   | 1.86        | 1 fi 8mm       | normativo |
| c/nervio                 | 0.0035             | 0.0041 | 0.0035      | 0.59                     | 0.69   | 0.59        |                |           |
| <b>Viga4<sup>3</sup></b> |                    |        |             |                          |        |             |                |           |
| viga                     | 0                  | 0      | 0           | 0                        | 0      | 0           | 1 fi 8mm       | 0         |
| c/nervio                 | 0                  | 0      | 0           | 0                        | 0      | 0           |                |           |
| <b>Columna</b>           |                    |        |             |                          |        |             |                |           |
| Col. 1                   | 0.010              | 0.000  | 0.010       | 6.00                     | 0.00   | 6.00        | 2.64           | 10 a L/4  |
| Col. 2                   | 0.010              | 0.000  | 0.010       | 6.00                     | 0.00   | 6.00        | 2.64           | 10 a L/4  |
| Col. 3 <sup>3</sup>      | 0.010              | 0.000  | 0.010       | 0.00                     | 0.00   | 0.00        | 0.00           | 10 a L/4  |
| Col. 4                   | 0.029              | 0.000  | 0.029       | 17.40                    | 0.00   | 17.40       | 2.64           | 10 a L/4  |
| Col. 5                   | 0.029              | 0.000  | 0.029       | 17.40                    | 0.00   | 17.40       | 2.64           | 10 a L/4  |
| Col. 6 <sup>3</sup>      | 0.010              | 0.000  | 0.010       | 0.00                     | 0.00   | 0.00        | 0.00           | 10 a L/4  |

<sup>3</sup> Elementos ficticios de dimensiones 0.1 x 0.1 centímetros

**Tabla 4.18:** Armadura de elementos estructurales de acuerdo al CEC-1977

| Elemento       | CUANTÍAS DE ARMADO |        |             | AREAS DE ACERO A FLEXIÓN |        |             | ACERO A CORTE  |           |
|----------------|--------------------|--------|-------------|--------------------------|--------|-------------|----------------|-----------|
|                | Izq. / Inf.        | Posit. | Der. / Sup. | Izq. / Inf.              | Posit. | Der. / Sup. | Varilla / Área | Espac.    |
| <b>Viga1</b>   |                    |        |             |                          |        |             |                |           |
| viga           | 0.0020             | 0.0020 | 0.0020      | 1.08                     | 1.10   | 1.06        | 1 fi 8mm       | normativo |
| c/nervio       | 0.0024             | 0.0025 | 0.0024      | 0.41                     | 0.42   | 0.40        |                |           |
| <b>Viga2</b>   |                    |        |             |                          |        |             |                |           |
| viga           | 0                  | 0      | 0           | 0                        | 0      | 0           | 1 fi 8mm       | 0         |
| c/nervio       | 0                  | 0      | 0           | 0                        | 0      | 0           |                |           |
| <b>Viga3</b>   |                    |        |             |                          |        |             |                |           |
| viga           | 0.0018             | 0.0025 | 0.0017      | 0.96                     | 1.34   | 0.93        | 1 fi 8mm       | normativo |
| c/nervio       | 0.0022             | 0.003  | 0.0021      | 0.37                     | 0.51   | 0.35        |                |           |
| <b>Viga4</b>   |                    |        |             |                          |        |             |                |           |
| viga           | 0                  | 0      | 0           | 0                        | 0      | 0           | 1 fi 8mm       | 0         |
| c/nervio       | 0                  | 0      | 0           | 0                        | 0      | 0           |                |           |
| <b>Columna</b> |                    |        |             |                          |        |             |                |           |
| Col. 1         | 0.0010             | 0.0000 | 0.0010      | 0.60                     | 0.00   | 0.60        | 2.64           | 10 a L/4  |
| Col. 2         | 0.0010             | 0.0000 | 0.0010      | 0.60                     | 0.00   | 0.60        | 2.64           | 10 a L/4  |
| Col. 3         | 0.0001             | 0.0000 | 0.0001      | 0.00                     | 0.00   | 0.00        | 0              | 10 a L/4  |
| Col. 4         | 0.0190             | 0.0000 | 0.0190      | 11.40                    | 0.00   | 11.40       | 2.64           | 10 a L/4  |
| Col. 5         | 0.0190             | 0.0000 | 0.0190      | 11.40                    | 0.00   | 11.40       | 2.64           | 10 a L/4  |
| Col. 6         | 0.0001             | 0.0000 | 0.0001      | 0.00                     | 0.00   | 0.00        | 0              | 10 a L/4  |

**Tabla 4.19:** Armadura de elementos estructurales norma anterior a 1977

| Elemento       | CUANTÍAS DE ARMADO |        |             | AREAS DE ACERO A FLEXIÓN |        |             | ACERO A CORTE  |           |
|----------------|--------------------|--------|-------------|--------------------------|--------|-------------|----------------|-----------|
|                | Izq. / Inf.        | Posit. | Der. / Sup. | Izq. / Inf.              | Posit. | Der. / Sup. | Varilla / Área | Espac.    |
| <b>Viga1</b>   |                    |        |             |                          |        |             |                |           |
| viga           | 0.0015             | 0.0019 | 0.0014      | 0.80                     | 1.04   | 0.78        | 1 fi 8mm       | normativo |
| c/nervio       | 0.0018             | 0.0023 | 0.0017      | 0.30                     | 0.40   | 0.29        |                |           |
| <b>Viga2</b>   |                    |        |             |                          |        |             |                |           |
| viga           | 0                  | 0      | 0           | 0                        | 0      | 0           | 1 fi 8mm       | 0         |
| c/nervio       | 0                  | 0      | 0           | 0                        | 0      | 0           |                |           |
| <b>Viga3</b>   |                    |        |             |                          |        |             |                |           |
| viga           | 0.0011             | 0.0024 | 0.0011      | 0.62                     | 1.28   | 0.58        | 1 fi 8mm       | normativo |
| c/nervio       | 0.0014             | 0.0029 | 0.0013      | 0.23                     | 0.49   | 0.22        |                |           |
| <b>Viga4</b>   |                    |        |             |                          |        |             |                |           |
| viga           | 0                  | 0      | 0           | 0                        | 0      | 0           | 1 fi 8mm       | 0         |
| c/nervio       | 0                  | 0      | 0           | 0                        | 0      | 0           |                |           |
| <b>Columna</b> |                    |        |             |                          |        |             |                |           |
| Col. 1         | 0.0001             | 0.0000 | 0.0001      | 0.06                     | 0.00   | 0.06        | 2.64           | 10 a L/4  |

CONTINUA =&gt;

|        |        |        |        |      |      |      |      |          |
|--------|--------|--------|--------|------|------|------|------|----------|
| Col. 2 | 0.0001 | 0.0000 | 0.0001 | 0.06 | 0.00 | 0.06 | 2.64 | 10 a L/4 |
| Col. 3 | 0.0470 | 0.0000 | 0.0470 | 0.00 | 0.00 | 0.00 | 0    | 10 a L/4 |
| Col. 4 | 0.0120 | 0.0000 | 0.0120 | 7.20 | 0.00 | 7.20 | 2.64 | 10 a L/4 |
| Col. 5 | 0.0120 | 0.0000 | 0.0120 | 7.20 | 0.00 | 7.20 | 2.64 | 10 a L/4 |
| Col. 6 | 0.0470 | 0.0000 | 0.0470 | 0.00 | 0.00 | 0.00 | 0    | 10 a L/4 |

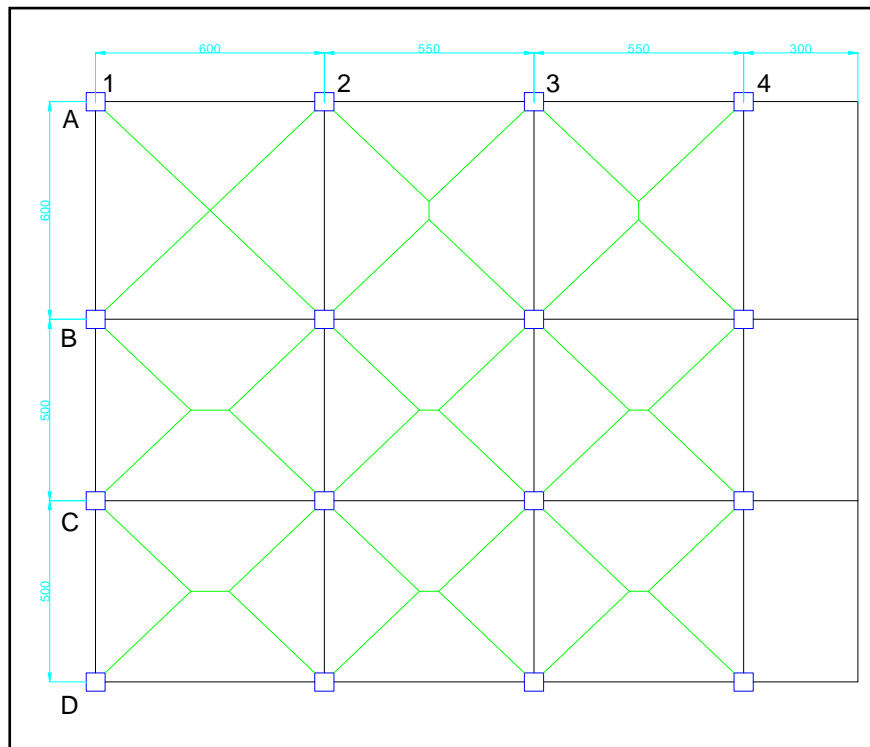
#### 4.6.4 Porcentajes de variación de armaduras a flexión de la estructura con respecto al CEC-2000

**Tabla 4.20:** Porcentajes de variación de armadura de flexión de la Estructura 5

| Elem.            | AS CALCULADO CEC-2000 |      |            | VARIACIÓN CEC - 2000 |      |             | VARIACIÓN CEC-1977 |        |            | VARIAC. ANTERIOR AL 77 |        |            |
|------------------|-----------------------|------|------------|----------------------|------|-------------|--------------------|--------|------------|------------------------|--------|------------|
|                  | Izq./ Inf.            | Pos. | Der. /Sup. | Izq. /Inf.           | Pos. | Der. / Sup. | Izq./ Inf.         | Pos.   | Der./ Sup. | Izq./ Inf.             | Pos.   | Der./ Sup. |
| <b>Pórt. A</b>   |                       |      |            |                      |      |             |                    |        |            |                        |        |            |
| Viga1            | 1.50                  | 1.10 | 1.88       | 100%                 | 100% | 100%        | 80.36%             | 74.53% | 85.06%     | 57.36%                 | 70.92% | 66.37%     |
| Viga2            | 2.00                  | 1.36 | 1.60       | 100%                 | 100% | 100%        | 86.86%             | 74.42% | 83.59%     | 70.48%                 | 70.80% | 63.55%     |
| Viga3            | 1.62                  | 1.16 | 2.22       | 100%                 | 100% | 100%        | 71.86%             | 74.51% | 82.78%     | 41.28%                 | 70.89% | 62.10%     |
| Viga4            | 2.28                  | 1.46 | 1.70       | 100%                 | 100% | 100%        | 84.86%             | 74.38% | 75.18%     | 66.04%                 | 70.75% | 47.59%     |
| Col3             | 2.40                  | 0.00 | 2.40       | 100%                 | 100% | 100%        | 25.00%             | 0.00%  | 25.00%     | 2.50%                  | 0.00%  | 2.50%      |
| Col4             | 9.00                  | 0.00 | 9.00       | 100%                 | 100% | 100%        | 66.67%             | 0.00%  | 66.67%     | 33.33%                 | 0.00%  | 33.33%     |
| Col6             | 9.60                  | 0.00 | 9.60       | 100%                 | 100% | 100%        | 68.75%             | 0.00%  | 68.75%     | 43.75%                 | 0.00%  | 43.75%     |
| <b>Pórt. B</b>   |                       |      |            |                      |      |             |                    |        |            |                        |        |            |
| Viga1            | 2.58                  | 2.50 | 3.29       | 100%                 | 100% | 100%        | 82.65%             | 73.89% | 85.01%     | 64.05%                 | 70.22% | 69.80%     |
| Viga2            | 2.24                  | 1.27 | 1.56       | 100%                 | 100% | 100%        | 84.84%             | 74.46% | 80.95%     | 70.36%                 | 70.84% | 61.06%     |
| Viga3            | 2.46                  | 2.79 | 3.46       | 100%                 | 100% | 100%        | 76.53%             | 73.75% | 85.62%     | 51.41%                 | 70.07% | 68.26%     |
| Viga4            | 2.58                  | 1.29 | 1.61       | 100%                 | 100% | 100%        | 86.52%             | 74.45% | 73.17%     | 69.85%                 | 70.83% | 44.92%     |
| Col3             | 2.40                  | 0.00 | 2.40       | 100%                 | 100% | 100%        | 25.00%             | 0.00%  | 25.00%     | 2.50%                  | 0.00%  | 2.50%      |
| Col4             | 12.60                 | 0.00 | 12.60      | 100%                 | 100% | 100%        | 76.19%             | 0.00%  | 76.19%     | 47.62%                 | 0.00%  | 47.62%     |
| Col5             | 8.40                  | 0.00 | 8.40       | 100%                 | 100% | 100%        | 50.00%             | 0.00%  | 50.00%     | 0.71%                  | 0.00%  | 0.71%      |
| Col6             | 9.00                  | 0.00 | 9.00       | 100%                 | 100% | 100%        | 66.67%             | 0.00%  | 66.67%     | 40.00%                 | 0.00%  | 40.00%     |
| <b>Pórt. C</b>   |                       |      |            |                      |      |             |                    |        |            |                        |        |            |
| Viga1            | 1.68                  | 1.48 | 1.67       | 100%                 | 100% | 100%        | 64.31%             | 74.37% | 63.69%     | 47.33%                 | 70.74% | 46.52%     |
| Viga3            | 1.39                  | 1.81 | 1.36       | 100%                 | 100% | 100%        | 69.22%             | 74.21% | 68.19%     | 44.41%                 | 70.58% | 42.67%     |
| Col4             | 17.40                 | 0.00 | 17.40      | 100%                 | 100% | 100%        | 65.52%             | 0.00%  | 65.52%     | 41.38%                 | 0.00%  | 41.38%     |
| Col5             | 17.4                  | 0    | 17.4       | 100%                 | 100% | 100%        | 65.52%             | 0.00%  | 65.52%     | 41.38%                 | 0.00%  | 41.38%     |
| PROMEDIO         |                       |      |            | 100%                 | 100% | 100%        | 68.28%             | 74.40% | 68.03%     | 43.99%                 | 70.66% | 43.47%     |
| PROMEDIO GENERAL |                       |      |            | 100%                 |      |             | 70.24%             |        |            | 52.71%                 |        |            |

Para esta estructura vemos que las armaduras calculadas con el CEC-77 representan un 70.24% con respecto al CEC-2000 y para el caso de la normativa anterior a 1977 un 52.71% en comparación con el CEC-2000, es decir, se redujeron en 29.76% y 47.29% respectivamente.

#### 4.7 ESTRUCTURA No.6 – Siete Niveles.



**Figura 4.8:** Estructura No. 6 - Siete Niveles

##### 4.7.1 Datos

- Columnas: 40 x 40, dispuestas de acuerdo a la Figura 4.7.
- Vigas: 25 x 45.
- Altura de la losa en los dos niveles de 30 cm.
- Todas las medidas de la Figura 4.7 se encuentran en centímetros.
- Fuerzas sísmicas por nivel calculadas de acuerdo al CEC-2000:  
 Nivel +3.00 = 5.72 ton; Nivel +6.00 = 11.45 ton; Nivel +9.00 = 17.17; Nivel +12.00 = 22.89 ton; Nivel +15.00 = 28.62 ton; Nivel +18.00 = 34.34 ton; Nivel +21.00 = 38.31 ton.
- Fuerzas sísmicas por nivel calculadas de acuerdo al CEC-1977:

Nivel +3.00 = 4.71 ton; Nivel +6.00 = 9.43 ton; Nivel +9.00 = 14.14 ton; Nivel +12.00 = 18.85 ton; Nivel +15.00 = 23.56 ton; Nivel +18.00 = 28.28 ton; Nivel +21.00 = 33.81 ton.

- Carga Muerta = 0.919 ton/m<sup>2</sup>; Carga Viva = 0.200 ton/m<sup>2</sup>
- Altura de entrepiso 3.00 m, entre ejes.

#### 4.7.2 Resultados – Archivo principal de la Estructura 6

Derivas de piso pórticos en el sentido X-X [cm]

|              | CEC-2000   | CEC-1977    |
|--------------|------------|-------------|
| <b>Piso1</b> | 0.048388   | 0.04434926  |
| <b>Piso2</b> | -0.0608885 | -0.05914562 |
| <b>Piso3</b> | 0.1451201  | 0.1330169   |
| <b>Piso4</b> | -0.1224922 | -0.1188849  |
| <b>Piso5</b> | 0.2411088  | 0.2210913   |
| <b>Piso6</b> | -0.1841803 | -0.1785129  |
| <b>Piso7</b> | 0.3368678  | 0.3111869   |

Derivas de piso pórticos en el sentido Y-Y [cm]

|              | CEC-2000    | CEC-1977    |
|--------------|-------------|-------------|
| <b>Piso1</b> | 0.0473952   | 0.04353172  |
| <b>Piso2</b> | -0.06286898 | -0.06077678 |
| <b>Piso3</b> | 0.1422144   | 0.1306238   |
| <b>Piso4</b> | -0.1257753  | -0.1215893  |
| <b>Piso5</b> | 0.2370671   | 0.2177564   |
| <b>Piso6</b> | -0.1889779  | -0.1825161  |
| <b>Piso7</b> | 0.3316097   | 0.3065996   |

## Fuerzas Sísmicas por pórticos en el sentido X-X [Kg]

## Pórtico A

|              | CEC-2000 | CEC-1977 |
|--------------|----------|----------|
| <b>Piso1</b> | 1329.03  | 1094.355 |
| <b>Piso2</b> | 2665.884 | 2195.558 |
| <b>Piso3</b> | 3970.928 | 3270.247 |
| <b>Piso4</b> | 5224.897 | 4302.305 |
| <b>Piso5</b> | 6530.767 | 5377.277 |
| <b>Piso6</b> | 7725.027 | 6343.519 |
| <b>Piso7</b> | 9045.199 | 7994.006 |

## Pórtico B

|              | CEC-2000 | CEC-1977 |
|--------------|----------|----------|
| <b>Piso1</b> | 1570.607 | 1293.286 |
| <b>Piso2</b> | 3131.508 | 2579.058 |
| <b>Piso3</b> | 4766.226 | 3925.054 |
| <b>Piso4</b> | 6521.287 | 5370.814 |
| <b>Piso5</b> | 8191.896 | 6742.486 |
| <b>Piso6</b> | 9975.434 | 8244.027 |
| <b>Piso7</b> | 10418.92 | 9176.412 |

## Pórtico C

|              | CEC-2000 | CEC-1977 |
|--------------|----------|----------|
| <b>Piso1</b> | 1525.45  | 1256.102 |
| <b>Piso2</b> | 3058.534 | 2518.948 |
| <b>Piso3</b> | 4554.368 | 3750.629 |
| <b>Piso4</b> | 6002.84  | 4943.539 |
| <b>Piso5</b> | 7466.403 | 6145.916 |
| <b>Piso6</b> | 9015.215 | 7433.316 |
| <b>Piso7</b> | 9839.545 | 8678.063 |

## Pórtico D

|              | CEC-2000 | CEC-1977 |
|--------------|----------|----------|
| <b>Piso1</b> | 1271.546 | 1047.019 |
| <b>Piso2</b> | 2550.919 | 2100.871 |
| <b>Piso3</b> | 3800.256 | 3129.731 |
| <b>Piso4</b> | 4996.767 | 4114.223 |
| <b>Piso5</b> | 6258.612 | 5153.878 |
| <b>Piso6</b> | 7342.186 | 6020.006 |
| <b>Piso7</b> | 8805.207 | 7787.147 |

Fuerzas Sísmicas por pórticos en el sentido Y-Y [Kg], Fuerzas Sísmicas código 70



## Pórtico 1

|              | CEC-2000 | CEC-1977 |
|--------------|----------|----------|
| <b>Piso1</b> | 1243.907 | 1024.259 |
| <b>Piso2</b> | 2489.841 | 2050.574 |
| <b>Piso3</b> | 3735.04  | 3076.021 |
| <b>Piso4</b> | 4972.823 | 4094.567 |
| <b>Piso5</b> | 6250.007 | 5146.878 |
| <b>Piso6</b> | 7334.703 | 6014.044 |
| <b>Piso7</b> | 8806.873 | 7788.697 |

## Pórtico 2

|              | CEC-2000 | CEC-1977 |
|--------------|----------|----------|
| <b>Piso1</b> | 1498.258 | 1233.709 |
| <b>Piso2</b> | 2999.147 | 2470.042 |
| <b>Piso3</b> | 4497.059 | 3703.433 |
| <b>Piso4</b> | 5996.981 | 4938.7   |
| <b>Piso5</b> | 7488.815 | 6164.32  |
| <b>Piso6</b> | 9037.003 | 7451.593 |
| <b>Piso7</b> | 9851.067 | 8687.923 |

## Pórtico 3

|              | CEC-2000 | CEC-1977 |
|--------------|----------|----------|
| <b>Piso1</b> | 1461.054 | 1203.073 |
| <b>Piso2</b> | 2924.669 | 2408.703 |
| <b>Piso3</b> | 4385.557 | 3611.622 |
| <b>Piso4</b> | 5847.4   | 4815.435 |
| <b>Piso5</b> | 7306.75  | 6014.69  |
| <b>Piso6</b> | 8791.049 | 7243.964 |
| <b>Piso7</b> | 9702.524 | 8560.106 |

## Pórtico 4

|              | CEC-2000 | CEC-1977 |
|--------------|----------|----------|
| <b>Piso1</b> | 1498.258 | 1233.709 |
| <b>Piso2</b> | 2999.147 | 2470.042 |
| <b>Piso3</b> | 4497.059 | 3703.433 |
| <b>Piso4</b> | 5996.981 | 4938.7   |
| <b>Piso5</b> | 7488.815 | 6164.32  |
| <b>Piso6</b> | 9037.003 | 7451.593 |
| <b>Piso7</b> | 9851.067 | 8687.923 |

## Factor de Ajuste de Pórticos en el sentido X-X

Piso 1      1.004102

Piso 2      1.003783

Piso 3      1.004577

|        |          |
|--------|----------|
| Piso 4 | 1.00634  |
| Piso 5 | 1.006058 |
| Piso 6 | 1.008284 |
| Piso 7 | 1.005278 |

Factor de Ajuste de Pórticos en el sentido Y-Y

|        |          |
|--------|----------|
| Piso 1 | 1.003249 |
| Piso 2 | 1.003259 |
| Piso 3 | 1.00323  |
| Piso 4 | 1.003323 |
| Piso 5 | 1.003    |
| Piso 6 | 1.004101 |
| Piso 7 | 1.002577 |

Excentricidades ex, ey por piso [cm]

|              | ex       | ey       |
|--------------|----------|----------|
| <b>Piso1</b> | 100.8987 | 17.11993 |
| <b>Piso2</b> | 100.8863 | 17.47083 |
| <b>Piso3</b> | 100.9708 | 16.17908 |
| <b>Piso4</b> | 100.6663 | 13.80872 |
| <b>Piso5</b> | 101.8893 | 13.49219 |
| <b>Piso6</b> | 96.63647 | 11.83881 |
| <b>Piso7</b> | 115.0483 | 17.74091 |

## Factor Torsionante de Pórticos en X-X

## Pórtico A

|       |          |
|-------|----------|
| Piso1 | 1.01943  |
| Piso2 | 1.020398 |
| Piso3 | 1.01837  |
| Piso4 | 1.016095 |
| Piso5 | 1.015341 |
| Piso6 | 1.013868 |
| Piso7 | 1.019835 |

## Pórtico B

|       |          |
|-------|----------|
| Piso1 | 1.005163 |
| Piso2 | 1.005427 |
| Piso3 | 1.004866 |
| Piso4 | 1.004229 |
| Piso5 | 1.004026 |
| Piso6 | 1.003619 |
| Piso7 | 1.005281 |

Los pórticos C y D presentan un factor torsionante de 1 en todos sus niveles.

## Factor Torsionante de Pórticos en Y-Y

## Pórtico 3

Piso1 1.035929

Piso2 1.03503

Piso3 1.03602

Piso4 1.035304

Piso5 1.036595

Piso6 1.033657

Piso7 1.042465

## Pórtico 4

Piso1 1.11469

Piso2 1.111825

Piso3 1.114958

Piso4 1.112766

Piso5 1.1165

Piso6 1.108712

Piso7 1.130585

Los pórticos 1 y 2 presentan un factor torsionante 1 en todos sus niveles.

Fuerzas Sísmicas Finales (incluido efecto torsional) de pórticos en sentido X-X [Kg]

## Pórtico A

Piso1 1360.411

Piso2 2730.555

Piso3 4062.38

Piso4 5342.654

Piso5 6671.123

Piso6 7897.042

Piso7 9273.293

#### Pórtico B

Piso1 1585.192

Piso2 3160.413

Piso3 4811.335

Piso4 6590.384

Piso5 8274.698

Piso6 10094.47

Piso7 10529.22

#### Pórtico C

Piso1 1531.708

Piso2 3070.105

Piso3 4575.212

Piso4 6040.899

Piso5 7511.631

Piso6 9089.898

Piso7 9891.477

Pórtico D

Piso1 1276.761

Piso2 2560.57

Piso3 3817.648

Piso4 5028.447

Piso5 6296.524

Piso6 7403.01

Piso7 8851.68

Fuerzas Sísmicas Finales (incluido efecto torsional) de pórticos en sentido Y-Y [Kg]

Pórtico 1

Piso1 1247.948

Piso2 2497.956

Piso3 3747.105

Piso4 4989.348

Piso5 6268.759

Piso6 7364.78

Piso7 8829.568

Pórtico 2

Piso1 1503.126

Piso2 3008.921

Piso3 4511.585

Piso4 6016.909

Piso5 7511.285

Piso6 9074.061

Piso7 9876.453

Pórtico 3

Piso1 1518.465

Piso2 3036.987

Piso3 4558.203

Piso4 6073.953

Piso5 7596.867

Piso6 9124.192

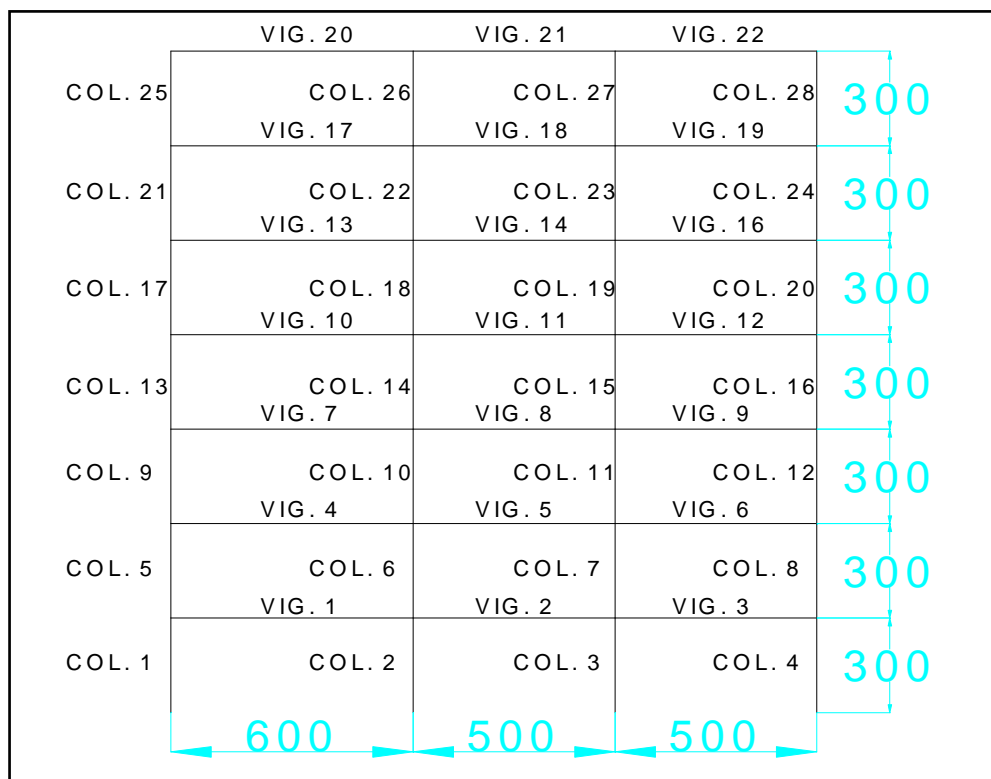
Piso7 10140.61

Pórtico 4



|       |          |
|-------|----------|
| Piso1 | 1675.52  |
| Piso2 | 3345.394 |
| Piso3 | 5030.23  |
| Piso4 | 6695.412 |
| Piso5 | 8386.353 |
| Piso6 | 10060.52 |
| Piso7 | 11166.17 |

#### 4.7.3 Pórtico 4 – Diseño de elementos estructurales.



**Figura 4.9:** Pórtico 4 – Dimensiones en centímetros

**Tabla 4.21:** Armadura de elementos estructurales de acuerdo al CEC-2000

| Elem.    | CUANTÍAS DE ARMADO |        |             | AREAS DE ACERO A FLEXIÓN |        |             | ACERO A CORTE  |        |
|----------|--------------------|--------|-------------|--------------------------|--------|-------------|----------------|--------|
|          | Izq. / Inf.        | Posit. | Der. / Sup. | Izq. / Inf.              | Posit. | Der. / Sup. | Varilla / Área | Espac. |
| Viga1    |                    |        |             |                          |        |             |                |        |
| viga     | 0.0094             | 0.0084 | 0.0130      | 9.86                     | 8.78   | 13.60       | 1 fi 8mm       | 8      |
| c/nervio | 0.0035             | 0.0035 | 0.0046      | 0.93                     | 0.93   | 1.23        |                |        |
| Viga2    |                    |        |             |                          |        |             |                |        |
| viga     | 0.0077             | 0.0036 | 0.0064      | 8.09                     | 3.76   | 6.76        | 1 fi 8mm       | 13     |
| c/nervio | 0.0035             | 0.0035 | 0.0035      | 0.93                     | 0.93   | 0.93        |                |        |
| Viga3    |                    |        |             |                          |        |             |                |        |
| viga     | 0.0076             | 0.0053 | 0.0055      | 7.95                     | 5.59   | 5.74        | 1 fi 8mm       | 11     |
| c/nervio | 0.0035             | 0.0035 | 0.0035      | 0.93                     | 0.93   | 0.93        |                |        |
| Viga4    |                    |        |             |                          |        |             |                |        |
| viga     | 0.0100             | 0.0080 | 0.0129      | 10.46                    | 8.44   | 13.59       | 1 fi 8mm       | 8      |
| c/nervio | 0.0036             | 0.0035 | 0.0046      | 0.97                     | 0.93   | 1.23        |                |        |
| Viga5    |                    |        |             |                          |        |             |                |        |
| viga     | 0.0074             | 0.0038 | 0.0063      | 7.80                     | 3.99   | 6.64        | 1 fi 8mm       | 13     |
| c/nervio | 0.0035             | 0.0035 | 0.0035      | 0.93                     | 0.93   | 0.93        |                |        |
| Viga6    |                    |        |             |                          |        |             |                |        |
| viga     | 0.0069             | 0.0046 | 0.0055      | 7.26                     | 4.83   | 5.72        | 1 fi 8mm       | 13     |
| c/nervio | 0.0035             | 0.0035 | 0.0035      | 0.93                     | 0.93   | 0.93        |                |        |
| Viga7    |                    |        |             |                          |        |             |                |        |
| viga     | 0.0098             | 0.0081 | 0.0129      | 10.30                    | 8.52   | 13.60       | 1 fi 8mm       | 8      |
| c/nervio | 0.0036             | 0.0035 | 0.0046      | 0.96                     | 0.93   | 1.23        |                |        |
| Viga8    |                    |        |             |                          |        |             |                |        |
| viga     | 0.0075             | 0.0037 | 0.0064      | 7.87                     | 3.93   | 6.68        | 1 fi 8mm       | 13     |
| c/nervio | 0.0035             | 0.0035 | 0.0035      | 0.93                     | 0.93   | 0.93        |                |        |
| Viga9    |                    |        |             |                          |        |             |                |        |
| viga     | 0.0069             | 0.0047 | 0.0053      | 7.25                     | 4.91   | 5.59        | 1 fi 8mm       | 12     |
| c/nervio | 0.0035             | 0.0035 | 0.0035      | 0.93                     | 0.93   | 0.93        |                |        |
| Viga10   |                    |        |             |                          |        |             |                |        |
| viga     | 0.0099             | 0.0081 | 0.0130      | 10.36                    | 8.49   | 13.60       | 1 fi 8mm       | 8      |
| c/nervio | 0.0036             | 0.0035 | 0.0046      | 0.97                     | 0.93   | 1.23        |                |        |
| Viga11   |                    |        |             |                          |        |             |                |        |
| viga     | 0.0075             | 0.0038 | 0.0064      | 7.84                     | 3.95   | 6.67        | 1 fi 8mm       | 13     |
| c/nervio | 0.0035             | 0.0035 | 0.0035      | 0.93                     | 0.93   | 0.93        |                |        |
| Viga12   |                    |        |             |                          |        |             |                |        |
| viga     | 0.0069             | 0.0046 | 0.0054      | 7.26                     | 4.88   | 5.64        | 1 fi 8mm       | 12     |
| c/nervio | 0.0035             | 0.0035 | 0.0035      | 0.93                     | 0.93   | 0.93        |                |        |
| Viga13   |                    |        |             |                          |        |             |                |        |
| viga     | 0.0098             | 0.0081 | 0.0129      | 10.27                    | 8.55   | 13.60       | 1 fi 8mm       | 8      |
| c/nervio | 0.0035             | 0.0035 | 0.0046      | 0.96                     | 0.93   | 1.23        |                |        |
| Viga14   |                    |        |             |                          |        |             |                |        |
| viga     | 0.0075             | 0.0037 | 0.0064      | 7.89                     | 3.92   | 6.67        | 1 fi 8mm       | 13     |
| c/nervio | 0.0035             | 0.0035 | 0.0035      | 0.93                     | 0.93   | 0.93        |                |        |
| Viga15   |                    |        |             |                          |        |             |                |        |
| viga     | 0.0069             | 0.0047 | 0.0054      | 7.25                     | 4.92   | 5.63        | 1 fi 8mm       | 12     |
| c/nervio | 0.0035             | 0.0035 | 0.0035      | 0.93                     | 0.93   | 0.93        |                |        |
| Viga16   |                    |        |             |                          |        |             |                |        |

CONTINUA =&gt;

|          |        |        |        |       |      |       |          |          |
|----------|--------|--------|--------|-------|------|-------|----------|----------|
| viga     | 0.0101 | 0.0079 | 0.0130 | 10.62 | 8.34 | 13.60 | 1 fi 8mm | 8        |
| c/nervio | 0.0037 | 0.0035 | 0.0046 | 0.99  | 0.93 | 1.23  |          |          |
| Viga17   |        |        |        |       |      |       |          |          |
| viga     | 0.0073 | 0.0038 | 0.0064 | 7.66  | 4.04 | 6.68  | 1 fi 8mm | 13       |
| c/nervio | 0.0035 | 0.0035 | 0.0035 | 0.93  | 0.93 | 0.93  |          |          |
| Viga18   |        |        |        |       |      |       |          |          |
| viga     | 0.0069 | 0.0046 | 0.0058 | 7.24  | 4.79 | 6.09  | 1 fi 8mm | 13       |
| c/nervio | 0.0035 | 0.0035 | 0.0035 | 0.93  | 0.93 | 0.93  |          |          |
| Viga19   |        |        |        |       |      |       |          |          |
| viga     | 0.0064 | 0.0073 | 0.0103 | 6.75  | 7.63 | 10.87 | 1 fi 8mm | 11       |
| c/nervio | 0.0035 | 0.0035 | 0.0037 | 0.93  | 0.93 | 1.01  |          |          |
| Viga20   |        |        |        |       |      |       |          |          |
| viga     | 0.0068 | 0.0035 | 0.0050 | 7.11  | 3.63 | 5.29  | 1 fi 8mm | 17       |
| c/nervio | 0.0035 | 0.0035 | 0.0035 | 0.93  | 0.93 | 0.93  |          |          |
| Viga21   |        |        |        |       |      |       |          |          |
| viga     | 0.0059 | 0.0042 | 0.0045 | 6.15  | 4.41 | 4.77  | 1 fi 8mm | 16       |
| c/nervio | 0.0035 | 0.0035 | 0.0035 | 0.93  | 0.93 | 0.93  |          |          |
| Columna  |        |        |        |       |      |       |          |          |
| Col. 1   | 0.024  | 0.000  | 0.024  | 38.40 | 0.00 | 38.40 | 3.09     | 10 a L/4 |
| Col. 2   | 0.040  | 0.000  | 0.040  | 64.00 | 0.00 | 64.00 | 3.09     | 10 a L/4 |
| Col. 3   | 0.018  | 0.000  | 0.018  | 28.80 | 0.00 | 28.80 | 3.09     | 10 a L/4 |
| Col. 4   | 0.010  | 0.000  | 0.010  | 16.00 | 0.00 | 16.00 | 3.09     | 10 a L/4 |
| Col. 5   | 0.051  | 0.000  | 0.051  | 81.60 | 0.00 | 81.60 | 3.09     | 10 a L/4 |
| Col. 6   | 0.039  | 0.000  | 0.039  | 62.40 | 0.00 | 62.40 | 3.09     | 10 a L/4 |
| Col. 7   | 0.010  | 0.000  | 0.010  | 16.00 | 0.00 | 16.00 | 3.09     | 10 a L/4 |
| Col. 8   | 0.010  | 0.000  | 0.010  | 16.00 | 0.00 | 16.00 | 3.09     | 10 a L/4 |
| Col. 9   | 0.025  | 0.000  | 0.025  | 40.00 | 0.00 | 40.00 | 3.09     | 10 a L/4 |
| Col. 10  | 0.027  | 0.000  | 0.027  | 43.20 | 0.00 | 43.20 | 3.09     | 10 a L/4 |
| Col. 11  | 0.010  | 0.000  | 0.010  | 16.00 | 0.00 | 16.00 | 3.09     | 10 a L/4 |
| Col. 12  | 0.010  | 0.000  | 0.010  | 16.00 | 0.00 | 16.00 | 3.09     | 10 a L/4 |
| Col. 13  | 0.014  | 0.000  | 0.014  | 22.40 | 0.00 | 22.40 | 3.09     | 10 a L/4 |
| Col. 14  | 0.010  | 0.000  | 0.010  | 16.00 | 0.00 | 16.00 | 3.09     | 10 a L/4 |
| Col. 15  | 0.010  | 0.000  | 0.010  | 16.00 | 0.00 | 16.00 | 3.09     | 10 a L/4 |
| Col. 16  | 0.010  | 0.000  | 0.010  | 16.00 | 0.00 | 16.00 | 3.09     | 10 a L/4 |
| Col. 17  | 0.015  | 0.000  | 0.015  | 24.00 | 0.00 | 24.00 | 3.09     | 10 a L/4 |
| Col. 18  | 0.010  | 0.000  | 0.010  | 16.00 | 0.00 | 16.00 | 3.09     | 10 a L/4 |
| Col. 19  | 0.010  | 0.000  | 0.010  | 16.00 | 0.00 | 16.00 | 3.09     | 10 a L/4 |
| Col. 20  | 0.010  | 0.000  | 0.010  | 16.00 | 0.00 | 16.00 | 3.09     | 10 a L/4 |
| Col. 21  | 0.012  | 0.000  | 0.012  | 19.20 | 0.00 | 19.20 | 3.09     | 10 a L/4 |
| Col. 22  | 0.010  | 0.000  | 0.010  | 16.00 | 0.00 | 16.00 | 3.09     | 10 a L/4 |
| Col. 23  | 0.010  | 0.000  | 0.010  | 16.00 | 0.00 | 16.00 | 3.09     | 10 a L/4 |
| Col. 24  | 0.010  | 0.000  | 0.010  | 16.00 | 0.00 | 16.00 | 3.09     | 10 a L/4 |
| Col. 25  | 0.021  | 0.000  | 0.021  | 33.60 | 0.00 | 33.60 | 3.09     | 10 a L/4 |
| Col. 26  | 0.011  | 0.000  | 0.011  | 17.60 | 0.00 | 17.60 | 3.09     | 10 a L/4 |
| Col. 27  | 0.010  | 0.000  | 0.010  | 16.00 | 0.00 | 16.00 | 3.09     | 10 a L/4 |
| Col. 28  | 0.015  | 0.000  | 0.015  | 24.00 | 0.00 | 24.00 | 3.09     | 10 a L/4 |

**Tabla 4.22:** Armadura de elementos estructurales de acuerdo al CEC-77

| Elemento | CUANTÍAS DE ARMADO |        |             | AREAS DE ACERO A FLEXIÓN |        |             | ACERO A CORTE  |        |
|----------|--------------------|--------|-------------|--------------------------|--------|-------------|----------------|--------|
|          | Izq. / Inf.        | Posit. | Der. / Sup. | Izq. / Inf.              | Posit. | Der. / Sup. | Varilla / Área | Espac. |
| Viga1    |                    |        |             |                          |        |             |                |        |
| viga     | 0.0069             | 0.0061 | 0.0094      | 7.27                     | 6.39   | 9.82        | 1 fi 8mm       | 8      |
| c/nervio | 0.0026             | 0.0023 | 0.0034      | 0.70                     | 0.62   | 0.92        |                |        |
| Viga2    |                    |        |             |                          |        |             |                |        |
| viga     | 0.0057             | 0.0027 | 0.0048      | 6.02                     | 2.79   | 5.07        | 1 fi 8mm       | 13     |
| c/nervio | 0.0022             | 0.0010 | 0.0018      | 0.58                     | 0.28   | 0.49        |                |        |
| Viga3    |                    |        |             |                          |        |             |                |        |
| viga     | 0.0056             | 0.0039 | 0.0041      | 5.93                     | 4.12   | 4.36        | 1 fi 8mm       | 12     |
| c/nervio | 0.0021             | 0.0015 | 0.0016      | 0.57                     | 0.40   | 0.43        |                |        |
| Viga4    |                    |        |             |                          |        |             |                |        |
| viga     | 0.0074             | 0.0059 | 0.0095      | 7.81                     | 6.15   | 9.93        | 1 fi 8mm       | 8      |
| c/nervio | 0.0028             | 0.0022 | 0.0034      | 0.74                     | 0.59   | 0.93        |                |        |
| Viga5    |                    |        |             |                          |        |             |                |        |
| viga     | 0.0056             | 0.0028 | 0.0048      | 5.92                     | 2.96   | 5.09        | 1 fi 8mm       | 13     |
| c/nervio | 0.0021             | 0.0011 | 0.0018      | 0.57                     | 0.29   | 0.50        |                |        |
| Viga6    |                    |        |             |                          |        |             |                |        |
| viga     | 0.0053             | 0.0034 | 0.0043      | 5.56                     | 3.57   | 4.48        | 1 fi 8mm       | 13     |
| c/nervio | 0.0020             | 0.0013 | 0.0016      | 0.54                     | 0.35   | 0.44        |                |        |
| Viga7    |                    |        |             |                          |        |             |                |        |
| viga     | 0.0075             | 0.0059 | 0.0096      | 7.82                     | 6.22   | 10.05       | 1 fi 8mm       | 8      |
| c/nervio | 0.0028             | 0.0022 | 0.0035      | 0.75                     | 0.60   | 0.94        |                |        |
| Viga8    |                    |        |             |                          |        |             |                |        |
| viga     | 0.0058             | 0.0028 | 0.0050      | 6.09                     | 2.91   | 5.23        | 1 fi 8mm       | 13     |
| c/nervio | 0.0022             | 0.0011 | 0.0019      | 0.59                     | 0.29   | 0.51        |                |        |
| Viga9    |                    |        |             |                          |        |             |                |        |
| viga     | 0.0054             | 0.0035 | 0.0043      | 5.68                     | 3.63   | 4.51        | 1 fi 8mm       | 13     |
| c/nervio | 0.0020             | 0.0013 | 0.0016      | 0.55                     | 0.36   | 0.44        |                |        |
| Viga10   |                    |        |             |                          |        |             |                |        |
| viga     | 0.0076             | 0.0059 | 0.0097      | 7.98                     | 6.19   | 10.17       | 1 fi 8mm       | 8      |
| c/nervio | 0.0028             | 0.0022 | 0.0035      | 0.76                     | 0.60   | 0.95        |                |        |
| Viga11   |                    |        |             |                          |        |             |                |        |
| viga     | 0.0059             | 0.0028 | 0.0051      | 6.18                     | 2.93   | 5.33        | 1 fi 8mm       | 13     |
| c/nervio | 0.0022             | 0.0011 | 0.0019      | 0.60                     | 0.29   | 0.52        |                |        |
| Viga12   |                    |        |             |                          |        |             |                |        |
| viga     | 0.0055             | 0.0034 | 0.0045      | 5.80                     | 3.61   | 4.68        | 1 fi 8mm       | 12     |
| c/nervio | 0.0021             | 0.0013 | 0.0017      | 0.56                     | 0.36   | 0.46        |                |        |
| Viga13   |                    |        |             |                          |        |             |                |        |
| viga     | 0.0077             | 0.0059 | 0.0098      | 8.04                     | 6.23   | 10.28       | 1 fi 8mm       | 8      |
| c/nervio | 0.0028             | 0.0022 | 0.0036      | 0.76                     | 0.60   | 0.96        |                |        |

CONTINUA =&gt;

|          |        |        |        |       |      |       |          |          |
|----------|--------|--------|--------|-------|------|-------|----------|----------|
| Viga14   |        |        |        |       |      |       |          |          |
| viga     | 0.0060 | 0.0028 | 0.0052 | 6.33  | 2.90 | 5.43  | 1 fi 8mm | 12       |
| c/nervio | 0.0023 | 0.0011 | 0.0020 | 0.61  | 0.29 | 0.53  |          |          |
| Viga15   |        |        |        |       |      |       |          |          |
| viga     | 0.0056 | 0.0035 | 0.0045 | 5.92  | 3.63 | 4.76  | 1 fi 8mm | 12       |
| c/nervio | 0.0021 | 0.0013 | 0.0017 | 0.57  | 0.36 | 0.47  |          |          |
| Viga16   |        |        |        |       |      |       |          |          |
| viga     | 0.0080 | 0.0058 | 0.0099 | 8.40  | 6.08 | 10.41 | 1 fi 8mm | 8        |
| c/nervio | 0.0029 | 0.0022 | 0.0036 | 0.80  | 0.59 | 0.97  |          |          |
| Viga17   |        |        |        |       |      |       |          |          |
| viga     | 0.0060 | 0.0029 | 0.0053 | 6.30  | 2.99 | 5.58  | 1 fi 8mm | 12       |
| c/nervio | 0.0023 | 0.0011 | 0.0020 | 0.61  | 0.30 | 0.54  |          |          |
| Viga18   |        |        |        |       |      |       |          |          |
| viga     | 0.0058 | 0.0034 | 0.0048 | 6.05  | 3.54 | 5.06  | 1 fi 8mm | 12       |
| c/nervio | 0.0022 | 0.0013 | 0.0018 | 0.58  | 0.35 | 0.49  |          |          |
| Viga19   |        |        |        |       |      |       |          |          |
| viga     | 0.0054 | 0.0053 | 0.0082 | 5.68  | 5.59 | 8.64  | 1 fi 8mm | 11       |
| c/nervio | 0.0020 | 0.0020 | 0.0030 | 0.55  | 0.54 | 0.82  |          |          |
| Viga20   |        |        |        |       |      |       |          |          |
| viga     | 0.0056 | 0.0019 | 0.0043 | 5.88  | 2.03 | 4.52  | 1 fi 8mm | 16       |
| c/nervio | 0.0021 | 0.0008 | 0.0016 | 0.57  | 0.20 | 0.44  |          |          |
| Viga21   |        |        |        |       |      |       |          |          |
| viga     | 0.0049 | 0.0031 | 0.0035 | 5.16  | 3.26 | 3.63  | 1 fi 8mm | 15       |
| c/nervio | 0.0019 | 0.0012 | 0.0013 | 0.50  | 0.32 | 0.36  |          |          |
| Columna  |        |        |        |       |      |       |          |          |
| Col. 1   | 0.0200 | 0.0000 | 0.0200 | 32.00 | 0.00 | 32.00 | 3.09     | 10 a L/4 |
| Col. 2   | 0.0360 | 0.0000 | 0.0360 | 57.60 | 0.00 | 57.60 | 3.09     | 10 a L/4 |
| Col. 3   | 0.0180 | 0.0000 | 0.0180 | 28.80 | 0.00 | 28.80 | 3.09     | 10 a L/4 |
| Col. 4   | 0.0001 | 0.0000 | 0.0001 | 0.16  | 0.00 | 0.16  | 3.09     | 10 a L/4 |
| Col. 5   | 0.0430 | 0.0000 | 0.0430 | 68.80 | 0.00 | 68.80 | 3.09     | 10 a L/4 |
| Col. 6   | 0.0350 | 0.0000 | 0.0350 | 56.00 | 0.00 | 56.00 | 3.09     | 10 a L/4 |
| Col. 7   | 0.0100 | 0.0000 | 0.0100 | 16.00 | 0.00 | 16.00 | 3.09     | 10 a L/4 |
| Col. 8   | 0.0001 | 0.0000 | 0.0001 | 0.16  | 0.00 | 0.16  | 3.09     | 10 a L/4 |
| Col. 9   | 0.0200 | 0.0000 | 0.0200 | 32.00 | 0.00 | 32.00 | 3.09     | 10 a L/4 |
| Col. 10  | 0.0210 | 0.0000 | 0.0210 | 33.60 | 0.00 | 33.60 | 3.09     | 10 a L/4 |
| Col. 11  | 0.0040 | 0.0000 | 0.0040 | 6.40  | 0.00 | 6.40  | 3.09     | 10 a L/4 |
| Col. 12  | 0.0001 | 0.0000 | 0.0001 | 0.16  | 0.00 | 0.16  | 3.09     | 10 a L/4 |
| Col. 13  | 0.0100 | 0.0000 | 0.0100 | 16.00 | 0.00 | 16.00 | 3.09     | 10 a L/4 |
| Col. 14  | 0.0100 | 0.0000 | 0.0100 | 16.00 | 0.00 | 16.00 | 3.09     | 10 a L/4 |
| Col. 15  | 0.0001 | 0.0000 | 0.0001 | 0.16  | 0.00 | 0.16  | 3.09     | 10 a L/4 |
| Col. 16  | 0.0001 | 0.0000 | 0.0001 | 0.16  | 0.00 | 0.16  | 3.09     | 10 a L/4 |
| Col. 17  | 0.0100 | 0.0000 | 0.0100 | 16.00 | 0.00 | 16.00 | 3.09     | 10 a L/4 |
| Col. 18  | 0.0030 | 0.0000 | 0.0030 | 4.80  | 0.00 | 4.80  | 3.09     | 10 a L/4 |
| Col. 19  | 0.0001 | 0.0000 | 0.0001 | 0.16  | 0.00 | 0.16  | 3.09     | 10 a L/4 |
| Col. 20  | 0.0020 | 0.0000 | 0.0020 | 3.20  | 0.00 | 3.20  | 3.09     | 10 a L/4 |

CONTINUA =&gt;

|         |        |        |        |       |      |       |      |          |
|---------|--------|--------|--------|-------|------|-------|------|----------|
| Col. 21 | 0.0070 | 0.0000 | 0.0070 | 11.20 | 0.00 | 11.20 | 3.09 | 10 a L/4 |
| Col. 22 | 0.0001 | 0.0000 | 0.0001 | 0.16  | 0.00 | 0.16  | 3.09 | 10 a L/4 |
| Col. 23 | 0.0001 | 0.0000 | 0.0001 | 0.16  | 0.00 | 0.16  | 3.09 | 10 a L/4 |
| Col. 24 | 0.0010 | 0.0000 | 0.0010 | 1.60  | 0.00 | 1.60  | 3.09 | 10 a L/4 |
| Col. 25 | 0.0170 | 0.0000 | 0.0170 | 27.20 | 0.00 | 27.20 | 3.09 | 10 a L/4 |
| Col. 26 | 0.0050 | 0.0000 | 0.0050 | 8.00  | 0.00 | 8.00  | 3.09 | 10 a L/4 |
| Col. 27 | 0.0001 | 0.0000 | 0.0001 | 0.16  | 0.00 | 0.16  | 3.09 | 10 a L/4 |
| Col. 28 | 0.0110 | 0.0000 | 0.0110 | 17.60 | 0.00 | 17.60 | 3.09 | 10 a L/4 |

**Tabla 4.23:** Armadura de elementos estructurales normativa anterior a 1977

| Elemento | CUANTÍAS DE ARMADO |        |             | AREAS DE ACERO A FLEXIÓN |        |             | ACERO A CORTE  |           |
|----------|--------------------|--------|-------------|--------------------------|--------|-------------|----------------|-----------|
|          | Izq. / Inf.        | Posit. | Der. / Sup. | Izq. / Inf.              | Posit. | Der. / Sup. | Varilla / Área | Espac.    |
| Viga1    |                    |        |             |                          |        |             |                |           |
| viga     | 0.0065             | 0.0058 | 0.0087      | 6.78                     | 6.07   | 9.18        | 1 fi 8mm       | 13        |
| c/nervio | 0.0024             | 0.0022 | 0.0032      | 0.65                     | 0.59   | 0.86        |                |           |
| Viga2    |                    |        |             |                          |        |             |                |           |
| viga     | 0.0053             | 0.0025 | 0.0045      | 5.61                     | 2.65   | 4.71        | 1 fi 8mm       | normativo |
| c/nervio | 0.0020             | 0.0010 | 0.0017      | 0.54                     | 0.26   | 0.46        |                |           |
| Viga3    |                    |        |             |                          |        |             |                |           |
| viga     | 0.0053             | 0.0037 | 0.0038      | 5.51                     | 3.92   | 4.01        | 1 fi 8mm       | 19        |
| c/nervio | 0.0020             | 0.0014 | 0.0015      | 0.53                     | 0.38   | 0.39        |                |           |
| Viga4    |                    |        |             |                          |        |             |                |           |
| viga     | 0.0068             | 0.0056 | 0.0087      | 7.17                     | 5.84   | 9.17        | 1 fi 8mm       | 13        |
| c/nervio | 0.0025             | 0.0021 | 0.0032      | 0.69                     | 0.57   | 0.86        |                |           |
| Viga5    |                    |        |             |                          |        |             |                |           |
| viga     | 0.0052             | 0.0027 | 0.0044      | 5.41                     | 2.81   | 4.63        | 1 fi 8mm       | normativo |
| c/nervio | 0.0019             | 0.0010 | 0.0017      | 0.53                     | 0.28   | 0.45        |                |           |
| Viga6    |                    |        |             |                          |        |             |                |           |
| viga     | 0.0048             | 0.0032 | 0.0038      | 5.05                     | 3.39   | 4.01        | 1 fi 8mm       | normativo |
| c/nervio | 0.0018             | 0.0012 | 0.0015      | 0.49                     | 0.33   | 0.39        |                |           |
| Viga7    |                    |        |             |                          |        |             |                |           |
| viga     | 0.0067             | 0.0056 | 0.0087      | 7.07                     | 5.90   | 9.18        | 1 fi 8mm       | 13        |
| c/nervio | 0.0025             | 0.0021 | 0.0032      | 0.68                     | 0.57   | 0.86        |                |           |
| Viga8    |                    |        |             |                          |        |             |                |           |
| viga     | 0.0052             | 0.0026 | 0.0044      | 5.46                     | 2.77   | 4.66        | 1 fi 8mm       | normativo |
| c/nervio | 0.0020             | 0.0010 | 0.0017      | 0.53                     | 0.27   | 0.45        |                |           |
| Viga9    |                    |        |             |                          |        |             |                |           |
| viga     | 0.0048             | 0.0033 | 0.0037      | 5.05                     | 3.45   | 3.92        | 1 fi 8mm       | normativo |
| c/nervio | 0.0018             | 0.0013 | 0.0014      | 0.49                     | 0.34   | 0.38        |                |           |
| Viga10   |                    |        |             |                          |        |             |                |           |
| viga     | 0.0068             | 0.0056 | 0.0087      | 7.11                     | 5.87   | 9.18        | 1 fi 8mm       | 13        |
| c/nervio | 0.0025             | 0.0021 | 0.0032      | 0.68                     | 0.57   | 0.86        |                |           |
| Viga11   |                    |        |             |                          |        |             |                |           |
| viga     | 0.0052             | 0.0027 | 0.0044      | 5.44                     | 2.79   | 4.65        | 1 fi 8mm       | normativo |
| c/nervio | 0.0020             | 0.0010 | 0.0017      | 0.53                     | 0.28   | 0.45        |                |           |
| Viga12   |                    |        |             |                          |        |             |                |           |

CONTINUA =>

|          |        |        |        |       |      |       |          |           |
|----------|--------|--------|--------|-------|------|-------|----------|-----------|
| viga     | 0.0048 | 0.0033 | 0.0038 | 5.05  | 3.43 | 3.95  | 1 fi 8mm | normativo |
| c/nervio | 0.0018 | 0.0013 | 0.0014 | 0.49  | 0.34 | 0.39  |          |           |
| Viga13   |        |        |        |       |      |       |          |           |
| viga     | 0.0067 | 0.0056 | 0.0087 | 7.05  | 5.91 | 9.17  | 1 fi 8mm | 13        |
| c/nervio | 0.0025 | 0.0021 | 0.0032 | 0.68  | 0.57 | 0.86  |          |           |
| Viga14   |        |        |        |       |      |       |          |           |
| viga     | 0.0052 | 0.0026 | 0.0044 | 5.48  | 2.76 | 4.65  | 1 fi 8mm | normativo |
| c/nervio | 0.0020 | 0.0010 | 0.0017 | 0.53  | 0.27 | 0.45  |          |           |
| Viga15   |        |        |        |       |      |       |          |           |
| viga     | 0.0048 | 0.0033 | 0.0037 | 5.05  | 3.45 | 3.90  | 1 fi 8mm | normativo |
| c/nervio | 0.0018 | 0.0013 | 0.0014 | 0.49  | 0.34 | 0.38  |          |           |
| Viga16   |        |        |        |       |      |       |          |           |
| viga     | 0.0069 | 0.0055 | 0.0087 | 7.28  | 5.77 | 9.18  | 1 fi 8mm | 12        |
| c/nervio | 0.0026 | 0.0021 | 0.0032 | 0.70  | 0.56 | 0.86  |          |           |
| Viga17   |        |        |        |       |      |       |          |           |
| viga     | 0.0051 | 0.0027 | 0.0044 | 5.32  | 2.85 | 4.66  | 1 fi 8mm | normativo |
| c/nervio | 0.0019 | 0.0010 | 0.0017 | 0.52  | 0.28 | 0.46  |          |           |
| Viga18   |        |        |        |       |      |       |          |           |
| viga     | 0.0048 | 0.0032 | 0.0039 | 5.03  | 3.36 | 4.06  | 1 fi 8mm | normativo |
| c/nervio | 0.0018 | 0.0012 | 0.0015 | 0.49  | 0.33 | 0.40  |          |           |
| Viga19   |        |        |        |       |      |       |          |           |
| viga     | 0.0043 | 0.0050 | 0.0071 | 4.55  | 5.30 | 7.44  | 1 fi 8mm | 18        |
| c/nervio | 0.0016 | 0.0019 | 0.0026 | 0.45  | 0.52 | 0.71  |          |           |
| Viga20   |        |        |        |       |      |       |          |           |
| viga     | 0.0047 | 0.0018 | 0.0035 | 4.95  | 1.93 | 3.70  | 1 fi 8mm | normativo |
| c/nervio | 0.0018 | 0.0007 | 0.0013 | 0.48  | 0.19 | 0.36  |          |           |
| Viga21   |        |        |        |       |      |       |          |           |
| viga     | 0.0039 | 0.0030 | 0.0024 | 4.13  | 3.10 | 2.56  | 1 fi 8mm | normativo |
| c/nervio | 0.0015 | 0.0011 | 0.0009 | 0.40  | 0.31 | 0.25  |          |           |
| Columna  |        |        |        |       |      |       |          |           |
| Col. 1   | 0.0001 | 0.0000 | 0.0001 | 0.16  | 0.00 | 0.16  | 3.09     | 10 a L/4  |
| Col. 2   | 0.0140 | 0.0000 | 0.0140 | 22.40 | 0.00 | 22.40 | 3.09     | 10 a L/4  |
| Col. 3   | 0.0050 | 0.0000 | 0.0050 | 8.00  | 0.00 | 8.00  | 3.09     | 10 a L/4  |
| Col. 4   | 0.0001 | 0.0000 | 0.0001 | 0.16  | 0.00 | 0.16  | 3.09     | 10 a L/4  |
| Col. 5   | 0.0001 | 0.0000 | 0.0001 | 0.16  | 0.00 | 0.16  | 3.09     | 10 a L/4  |
| Col. 6   | 0.0100 | 0.0000 | 0.0100 | 16.00 | 0.00 | 16.00 | 3.09     | 10 a L/4  |
| Col. 7   | 0.0001 | 0.0000 | 0.0001 | 0.16  | 0.00 | 0.16  | 3.09     | 10 a L/4  |
| Col. 8   | 0.0001 | 0.0000 | 0.0001 | 0.16  | 0.00 | 0.16  | 3.09     | 10 a L/4  |
| Col. 9   | 0.0001 | 0.0000 | 0.0001 | 0.16  | 0.00 | 0.16  | 3.09     | 10 a L/4  |
| Col. 10  | 0.0010 | 0.0000 | 0.0010 | 1.60  | 0.00 | 1.60  | 3.09     | 10 a L/4  |
| Col. 11  | 0.0001 | 0.0000 | 0.0001 | 0.16  | 0.00 | 0.16  | 3.09     | 10 a L/4  |
| Col. 12  | 0.0001 | 0.0000 | 0.0001 | 0.16  | 0.00 | 0.16  | 3.09     | 10 a L/4  |
| Col. 13  | 0.0001 | 0.0000 | 0.0001 | 0.16  | 0.00 | 0.16  | 3.09     | 10 a L/4  |
| Col. 14  | 0.0001 | 0.0000 | 0.0001 | 0.16  | 0.00 | 0.16  | 3.09     | 10 a L/4  |
| Col. 15  | 0.0001 | 0.0000 | 0.0001 | 0.16  | 0.00 | 0.16  | 3.09     | 10 a L/4  |
| Col. 16  | 0.0001 | 0.0000 | 0.0001 | 0.16  | 0.00 | 0.16  | 3.09     | 10 a L/4  |
| Col. 17  | 0.0010 | 0.0000 | 0.0010 | 1.60  | 0.00 | 1.60  | 3.09     | 10 a L/4  |
| Col. 18  | 0.0001 | 0.0000 | 0.0001 | 0.16  | 0.00 | 0.16  | 3.09     | 10 a L/4  |
| Col. 19  | 0.0001 | 0.0000 | 0.0001 | 0.16  | 0.00 | 0.16  | 3.09     | 10 a L/4  |
| Col. 20  | 0.0001 | 0.0000 | 0.0001 | 0.16  | 0.00 | 0.16  | 3.09     | 10 a L/4  |
| Col. 21  | 0.0040 | 0.0000 | 0.0040 | 6.40  | 0.00 | 6.40  | 3.09     | 10 a L/4  |
| Col. 22  | 0.0001 | 0.0000 | 0.0001 | 0.16  | 0.00 | 0.16  | 3.09     | 10 a L/4  |

CONTINUA =&gt;

|         |        |        |        |       |      |       |      |          |
|---------|--------|--------|--------|-------|------|-------|------|----------|
| Col. 23 | 0.0001 | 0.0000 | 0.0001 | 0.16  | 0.00 | 0.16  | 3.09 | 10 a L/4 |
| Col. 24 | 0.0010 | 0.0000 | 0.0010 | 1.60  | 0.00 | 1.60  | 3.09 | 10 a L/4 |
| Col. 25 | 0.0130 | 0.0000 | 0.0130 | 20.80 | 0.00 | 20.80 | 3.09 | 10 a L/4 |
| Col. 26 | 0.0010 | 0.0000 | 0.0010 | 1.60  | 0.00 | 1.60  | 3.09 | 10 a L/4 |
| Col. 27 | 0.0001 | 0.0000 | 0.0001 | 0.16  | 0.00 | 0.16  | 3.09 | 10 a L/4 |
| Col. 28 | 0.0070 | 0.0000 | 0.0070 | 11.20 | 0.00 | 11.20 | 3.09 | 10 a L/4 |

#### 4.7.4 Porcentajes de variación de armaduras a flexión de la estructura con respecto al CEC-2000

**Tabla 4.24:** Porcentajes de variación de armadura de flexión de la Estructura 6

| Elem.         | AS CALCULADO CEC-2000 |      |            | VARIACIÓN CEC - 2000 |      |             | VARIACIÓN CEC-1977 |        |            | VARIAC. ANTERIOR AL 77 |        |            |
|---------------|-----------------------|------|------------|----------------------|------|-------------|--------------------|--------|------------|------------------------|--------|------------|
|               | Izq./ Inf.            | Pos. | Der./ Sup. | Izq./ Inf.           | Pos. | Der. / Sup. | Izq./ Inf.         | Pos.   | Der./ Sup. | Izq./ Inf.             | Pos.   | Der./ Sup. |
| <b>Port.1</b> |                       |      |            |                      |      |             |                    |        |            |                        |        |            |
| Viga1         | 3.12                  | 3.03 | 4.00       | 100%                 | 100% | 100%        | 77.05%             | 74.33% | 76.11%     | 70.68%                 | 70.70% | 70.45%     |
| Viga2         | 2.81                  | 1.78 | 2.56       | 100%                 | 100% | 100%        | 77.46%             | 74.61% | 77.75%     | 70.76%                 | 71.01% | 70.82%     |
| Viga3         | 2.79                  | 2.08 | 2.10       | 100%                 | 100% | 100%        | 77.73%             | 74.55% | 79.29%     | 70.76%                 | 70.94% | 70.93%     |
| Viga4         | 3.27                  | 2.96 | 3.97       | 100%                 | 100% | 100%        | 79.54%             | 74.35% | 78.16%     | 70.64%                 | 70.72% | 70.46%     |
| Viga5         | 2.74                  | 1.82 | 2.58       | 100%                 | 100% | 100%        | 80.74%             | 74.61% | 81.05%     | 70.77%                 | 71.00% | 70.81%     |
| Viga6         | 2.74                  | 2.02 | 2.23       | 100%                 | 100% | 100%        | 81.20%             | 74.56% | 83.48%     | 70.77%                 | 70.95% | 70.90%     |
| Viga7         | 3.23                  | 2.98 | 3.98       | 100%                 | 100% | 100%        | 82.28%             | 74.34% | 80.18%     | 70.65%                 | 70.71% | 70.46%     |
| Viga8         | 2.76                  | 1.81 | 2.58       | 100%                 | 100% | 100%        | 83.83%             | 74.61% | 84.35%     | 70.77%                 | 71.00% | 70.81%     |
| Viga9         | 2.75                  | 2.04 | 2.26       | 100%                 | 100% | 100%        | 84.58%             | 74.56% | 85.76%     | 70.77%                 | 70.95% | 68.96%     |
| Viga10        | 3.24                  | 2.97 | 3.97       | 100%                 | 100% | 100%        | 84.87%             | 74.34% | 82.21%     | 70.65%                 | 70.72% | 70.46%     |
| Viga11        | 2.77                  | 1.81 | 2.63       | 100%                 | 100% | 100%        | 86.48%             | 74.61% | 86.02%     | 70.29%                 | 71.00% | 69.44%     |
| Viga12        | 2.82                  | 2.03 | 2.48       | 100%                 | 100% | 100%        | 85.76%             | 74.56% | 82.64%     | 68.97%                 | 70.95% | 63.27%     |
| Viga13        | 3.29                  | 2.98 | 3.98       | 100%                 | 100% | 100%        | 85.82%             | 74.34% | 84.28%     | 69.04%                 | 70.71% | 70.46%     |
| Viga14        | 2.95                  | 1.80 | 2.80       | 100%                 | 100% | 100%        | 84.27%             | 74.61% | 83.72%     | 66.28%                 | 71.00% | 65.27%     |
| Viga15        | 3.02                  | 2.04 | 2.68       | 100%                 | 100% | 100%        | 83.32%             | 74.56% | 79.75%     | 64.52%                 | 70.95% | 57.97%     |
| Viga16        | 3.50                  | 2.93 | 3.97       | 100%                 | 100% | 100%        | 84.64%             | 74.35% | 86.22%     | 66.90%                 | 70.73% | 70.46%     |
| Viga17        | 3.13                  | 1.83 | 3.01       | 100%                 | 100% | 100%        | 81.72%             | 74.60% | 81.34%     | 61.30%                 | 71.00% | 60.58%     |
| Viga18        | 3.20                  | 2.00 | 2.92       | 100%                 | 100% | 100%        | 81.23%             | 74.56% | 78.28%     | 60.51%                 | 70.96% | 55.20%     |
| Viga19        | 2.99                  | 2.60 | 3.62       | 100%                 | 100% | 100%        | 77.88%             | 74.43% | 84.15%     | 51.87%                 | 70.81% | 64.13%     |
| Viga20        | 2.89                  | 1.36 | 2.62       | 100%                 | 100% | 100%        | 81.32%             | 74.71% | 80.10%     | 58.72%                 | 71.11% | 56.36%     |
| Viga21        | 3.02                  | 1.79 | 2.63       | 100%                 | 100% | 100%        | 78.76%             | 74.61% | 71.75%     | 53.70%                 | 71.01% | 39.98%     |
| Col17         | 9.60                  | 0.00 | 9.60       | 100%                 | 100% | 100%        | 50.00%             | 0.00%  | 50.00%     | 1.67%                  | 0.00%  | 1.67%      |
| Col20         | 8.00                  | 0.00 | 8.00       | 100%                 | 100% | 100%        | 60.00%             | 0.00%  | 60.00%     | 2.00%                  | 0.00%  | 2.00%      |
| Col21         | 4.80                  | 0.00 | 4.80       | 100%                 | 100% | 100%        | 100.00%            | 0.00%  | 100.00%    | 33.33%                 | 0.00%  | 33.33%     |
| Col24         | 3.20                  | 0.00 | 3.20       | 100%                 | 100% | 100%        | 50.00%             | 0.00%  | 50.00%     | 5.00%                  | 0.00%  | 5.00%      |
| Col26         | 12.80                 | 0.00 | 12.80      | 100%                 | 100% | 100%        | 62.50%             | 0.00%  | 62.50%     | 1.25%                  | 0.00%  | 1.25%      |
| Col27         | 11.20                 | 0.00 | 11.20      | 100%                 | 100% | 100%        | 42.86%             | 0.00%  | 42.86%     | 1.43%                  | 0.00%  | 1.43%      |
| Col28         | 14.40                 | 0.00 | 14.40      | 100%                 | 100% | 100%        | 66.67%             | 0.00%  | 66.67%     | 33.33%                 | 0.00%  | 33.33%     |
| <b>Port.2</b> |                       |      |            |                      |      |             |                    |        |            |                        |        |            |
| Viga1         | 7.71                  | 7.44 | 10.47      | 100%                 | 100% | 100%        | 74.64%             | 73.22% | 73.39%     | 69.42%                 | 69.50% | 68.56%     |
| Viga2         | 6.17                  | 3.24 | 4.88       | 100%                 | 100% | 100%        | 75.31%             | 74.28% | 76.01%     | 69.87%                 | 70.65% | 70.22%     |
| Viga3         | 5.44                  | 4.20 | 3.99       | 100%                 | 100% | 100%        | 75.90%             | 74.05% | 77.27%     | 70.07%                 | 70.40% | 70.45%     |
| Viga4         | 8.17                  | 7.18 | 10.44      | 100%                 | 100% | 100%        | 75.86%             | 73.29% | 74.46%     | 69.28%                 | 69.58% | 68.57%     |
| Viga5         | 5.87                  | 3.37 | 4.95       | 100%                 | 100% | 100%        | 77.30%             | 74.25% | 78.07%     | 69.95%                 | 70.61% | 70.20%     |
| Viga6         | 5.37                  | 4.06 | 4.29       | 100%                 | 100% | 100%        | 78.14%             | 74.09% | 79.96%     | 70.09%                 | 70.44% | 70.38%     |
| Viga7         | 8.06                  | 7.24 | 10.45      | 100%                 | 100% | 100%        | 77.38%             | 73.27% | 75.51%     | 69.32%                 | 69.56% | 68.57%     |

CONTINUA =>



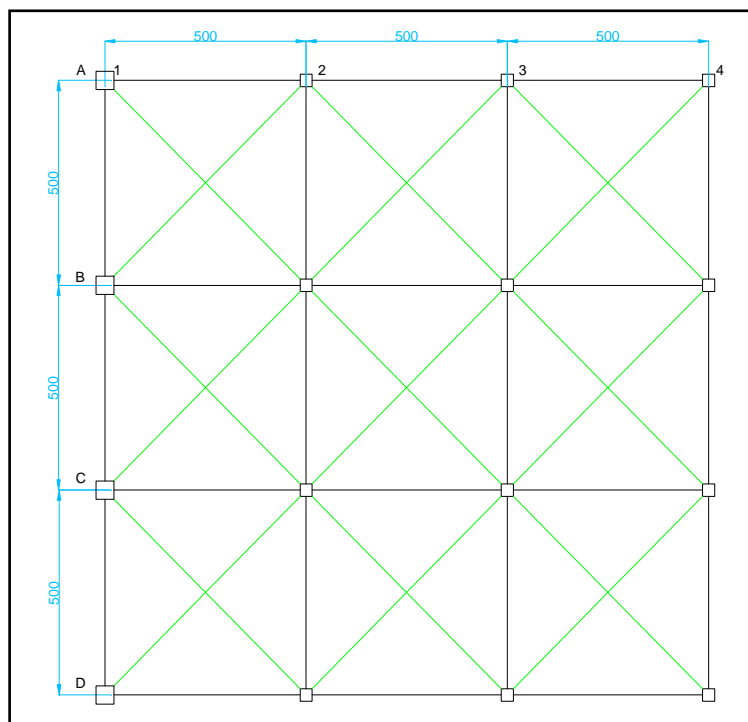
|                |       |      |       |      |      |      |        |        |        |        |        |        |
|----------------|-------|------|-------|------|------|------|--------|--------|--------|--------|--------|--------|
| Viga8          | 5.94  | 3.33 | 4.95  | 100% | 100% | 100% | 79.07% | 74.26% | 80.18% | 69.93% | 70.62% | 70.20% |
| Viga9          | 5.37  | 4.10 | 4.22  | 100% | 100% | 100% | 80.32% | 74.08% | 83.09% | 70.09% | 70.43% | 70.39% |
| Viga10         | 8.10  | 7.22 | 10.45 | 100% | 100% | 100% | 78.79% | 73.28% | 76.57% | 69.31% | 69.57% | 68.57% |
| Viga11         | 5.91  | 3.35 | 4.94  | 100% | 100% | 100% | 80.95% | 74.25% | 82.32% | 69.94% | 70.62% | 70.20% |
| Viga12         | 5.37  | 4.08 | 4.25  | 100% | 100% | 100% | 82.53% | 74.08% | 86.04% | 70.09% | 70.43% | 70.39% |
| Viga13         | 8.03  | 7.26 | 10.45 | 100% | 100% | 100% | 80.36% | 73.27% | 77.63% | 69.33% | 69.55% | 68.57% |
| Viga14         | 5.96  | 3.32 | 4.95  | 100% | 100% | 100% | 82.61% | 74.26% | 84.32% | 69.92% | 70.63% | 70.20% |
| Viga15         | 5.37  | 4.11 | 4.44  | 100% | 100% | 100% | 84.71% | 74.07% | 84.45% | 70.09% | 70.42% | 66.61% |
| Viga16         | 8.30  | 7.10 | 10.45 | 100% | 100% | 100% | 81.32% | 73.31% | 78.73% | 69.25% | 69.60% | 68.57% |
| Viga17         | 5.77  | 3.42 | 5.01  | 100% | 100% | 100% | 85.36% | 74.24% | 86.19% | 69.98% | 70.60% | 69.49% |
| Viga18         | 5.44  | 4.01 | 4.82  | 100% | 100% | 100% | 85.91% | 74.10% | 82.99% | 69.08% | 70.45% | 63.83% |
| Viga19         | 5.50  | 6.46 | 8.42  | 100% | 100% | 100% | 85.03% | 73.48% | 81.98% | 65.89% | 69.78% | 69.21% |
| Viga20         | 5.43  | 2.34 | 4.10  | 100% | 100% | 100% | 85.75% | 74.49% | 85.64% | 70.07% | 70.87% | 67.18% |
| Viga21         | 4.79  | 3.65 | 3.86  | 100% | 100% | 100% | 84.17% | 74.18% | 77.08% | 64.28% | 70.54% | 50.51% |
| Col1           | 12.80 | 0.00 | 12.80 | 100% | 100% | 100% | 62.50% | 0.00%  | 62.50% | 1.25%  | 0.00%  | 1.25%  |
| Col2           | 25.60 | 0.00 | 25.60 | 100% | 100% | 100% | 81.25% | 0.00%  | 81.25% | 6.25%  | 0.00%  | 6.25%  |
| Col5           | 20.80 | 0.00 | 20.80 | 100% | 100% | 100% | 76.92% | 0.00%  | 76.92% | 0.77%  | 0.00%  | 0.77%  |
| Col6           | 20.80 | 0.00 | 20.80 | 100% | 100% | 100% | 84.62% | 0.00%  | 84.62% | 0.77%  | 0.00%  | 0.77%  |
| Col9           | 14.40 | 0.00 | 14.40 | 100% | 100% | 100% | 55.56% | 0.00%  | 55.56% | 1.11%  | 0.00%  | 1.11%  |
| Col10          | 16.00 | 0.00 | 16.00 | 100% | 100% | 100% | 70.00% | 0.00%  | 70.00% | 1.00%  | 0.00%  | 1.00%  |
| Col13          | 12.80 | 0.00 | 12.80 | 100% | 100% | 100% | 62.50% | 0.00%  | 62.50% | 1.25%  | 0.00%  | 1.25%  |
| Col20          | 9.60  | 0.00 | 9.60  | 100% | 100% | 100% | 50.00% | 0.00%  | 50.00% | 1.67%  | 0.00%  | 1.67%  |
| Col21          | 12.80 | 0.00 | 12.80 | 100% | 100% | 100% | 62.50% | 0.00%  | 62.50% | 37.50% | 0.00%  | 37.50% |
| Col24          | 4.80  | 0.00 | 4.80  | 100% | 100% | 100% | 33.33% | 0.00%  | 33.33% | 33.33% | 0.00%  | 33.33% |
| Col25          | 27.20 | 0.00 | 27.20 | 100% | 100% | 100% | 82.35% | 0.00%  | 82.35% | 64.71% | 0.00%  | 64.71% |
| Col26          | 17.60 | 0.00 | 17.60 | 100% | 100% | 100% | 54.55% | 0.00%  | 54.55% | 9.09%  | 0.00%  | 9.09%  |
| Col27          | 9.60  | 0.00 | 9.60  | 100% | 100% | 100% | 50.00% | 0.00%  | 50.00% | 1.67%  | 0.00%  | 1.67%  |
| Col28          | 20.80 | 0.00 | 20.80 | 100% | 100% | 100% | 69.23% | 0.00%  | 69.23% | 46.15% | 0.00%  | 46.15% |
| <b>Port. 3</b> |       |      |       |      |      |      |        |        |        |        |        |        |
| Viga1          | 9.45  | 8.39 | 12.52 | 100% | 100% | 100% | 73.87% | 72.95% | 72.58% | 68.89% | 69.22% | 67.87% |
| Viga2          | 6.33  | 2.94 | 4.48  | 100% | 100% | 100% | 75.19% | 74.35% | 76.23% | 69.82% | 70.72% | 70.33% |
| Viga3          | 5.05  | 4.00 | 3.94  | 100% | 100% | 100% | 76.09% | 74.10% | 77.22% | 70.17% | 70.45% | 70.47% |
| Viga4          | 10.00 | 8.06 | 12.53 | 100% | 100% | 100% | 74.82% | 73.04% | 73.46% | 68.72% | 69.32% | 67.87% |
| Viga5          | 5.93  | 3.10 | 4.60  | 100% | 100% | 100% | 77.18% | 74.31% | 78.36% | 69.93% | 70.68% | 70.29% |
| Viga6          | 4.99  | 3.87 | 4.23  | 100% | 100% | 100% | 78.42% | 74.13% | 79.88% | 70.19% | 70.49% | 70.39% |
| Viga7          | 9.87  | 8.15 | 12.53 | 100% | 100% | 100% | 76.08% | 73.02% | 74.36% | 68.76% | 69.29% | 67.87% |
| Viga8          | 6.02  | 3.06 | 4.58  | 100% | 100% | 100% | 78.87% | 74.32% | 80.58% | 69.91% | 70.69% | 70.30% |
| Viga9          | 4.99  | 3.91 | 4.17  | 100% | 100% | 100% | 80.70% | 74.12% | 82.96% | 70.19% | 70.48% | 70.41% |
| Viga10         | 9.91  | 8.11 | 12.53 | 100% | 100% | 100% | 77.23% | 73.03% | 75.25% | 68.74% | 69.30% | 67.87% |
| Viga11         | 5.98  | 3.08 | 4.58  | 100% | 100% | 100% | 80.70% | 74.32% | 82.83% | 69.92% | 70.69% | 70.30% |
| Viga12         | 4.99  | 3.89 | 4.19  | 100% | 100% | 100% | 83.00% | 74.13% | 85.85% | 70.19% | 70.48% | 70.40% |
| Viga13         | 9.83  | 8.17 | 12.52 | 100% | 100% | 100% | 78.53% | 73.02% | 76.15% | 68.77% | 69.28% | 67.87% |
| Viga14         | 6.04  | 3.04 | 4.58  | 100% | 100% | 100% | 82.29% | 74.33% | 84.93% | 69.90% | 70.70% | 70.30% |
| Viga15         | 4.99  | 3.92 | 4.41  | 100% | 100% | 100% | 85.28% | 74.12% | 83.71% | 70.19% | 70.47% | 66.19% |
| Viga16         | 10.16 | 7.96 | 12.55 | 100% | 100% | 100% | 79.27% | 73.07% | 77.06% | 68.67% | 69.35% | 67.86% |
| Viga17         | 5.80  | 3.16 | 4.77  | 100% | 100% | 100% | 85.05% | 74.30% | 84.91% | 69.97% | 70.67% | 68.02% |
| Viga18         | 5.16  | 3.81 | 4.79  | 100% | 100% | 100% | 84.66% | 74.14% | 82.28% | 67.67% | 70.50% | 63.52% |
| Viga19         | 6.40  | 7.33 | 9.95  | 100% | 100% | 100% | 86.02% | 73.25% | 80.23% | 68.90% | 69.53% | 68.73% |
| Viga20         | 5.73  | 2.04 | 3.85  | 100% | 100% | 100% | 84.99% | 74.56% | 83.70% | 69.99% | 70.95% | 64.69% |
| Viga21         | 4.54  | 3.50 | 3.91  | 100% | 100% | 100% | 82.30% | 74.22% | 75.90% | 62.05% | 70.58% | 50.13% |
| Col1           | 28.80 | 0.00 | 28.80 | 100% | 100% | 100% | 83.33% | 0.00%  | 83.33% | 0.56%  | 0.00%  | 0.56%  |
| Col2           | 41.60 | 0.00 | 41.60 | 100% | 100% | 100% | 88.46% | 0.00%  | 88.46% | 26.92% | 0.00%  | 26.92% |
| Col5           | 60.80 | 0.00 | 60.80 | 100% | 100% | 100% | 81.58% | 0.00%  | 81.58% | 0.26%  | 0.00%  | 0.26%  |
| Col6           | 40.00 | 0.00 | 40.00 | 100% | 100% | 100% | 92.00% | 0.00%  | 92.00% | 8.00%  | 0.00%  | 8.00%  |
| Col9           | 28.80 | 0.00 | 28.80 | 100% | 100% | 100% | 72.22% | 0.00%  | 72.22% | 0.56%  | 0.00%  | 0.56%  |
| Col10          | 27.20 | 0.00 | 27.20 | 100% | 100% | 100% | 70.59% | 0.00%  | 70.59% | 0.59%  | 0.00%  | 0.59%  |
| Col13          | 20.80 | 0.00 | 20.80 | 100% | 100% | 100% | 69.23% | 0.00%  | 69.23% | 0.77%  | 0.00%  | 0.77%  |
| Col14          | 11.20 | 0.00 | 11.20 | 100% | 100% | 100% | 57.14% | 0.00%  | 57.14% | 1.43%  | 0.00%  | 1.43%  |
| Col17          | 20.80 | 0.00 | 20.80 | 100% | 100% | 100% | 76.92% | 0.00%  | 76.92% | 7.69%  | 0.00%  | 7.69%  |

CONTINUA =&gt;

|                  |       |      |       |      |      |      |        |        |        |        |        |        |
|------------------|-------|------|-------|------|------|------|--------|--------|--------|--------|--------|--------|
| Col20            | 9.60  | 0.00 | 9.60  | 100% | 100% | 100% | 50.00% | 0.00%  | 50.00% | 1.67%  | 0.00%  | 1.67%  |
| Col21            | 17.60 | 0.00 | 17.60 | 100% | 100% | 100% | 63.64% | 0.00%  | 63.64% | 36.36% | 0.00%  | 36.36% |
| Col24            | 4.80  | 0.00 | 4.80  | 100% | 100% | 100% | 33.33% | 0.00%  | 33.33% | 33.33% | 0.00%  | 33.33% |
| Col26            | 20.80 | 0.00 | 20.80 | 100% | 100% | 100% | 61.54% | 0.00%  | 61.54% | 23.08% | 0.00%  | 23.08% |
| Col27            | 11.20 | 0.00 | 11.20 | 100% | 100% | 100% | 42.86% | 0.00%  | 42.86% | 1.43%  | 0.00%  | 1.43%  |
| Col28            | 20.80 | 0.00 | 20.80 | 100% | 100% | 100% | 69.23% | 0.00%  | 69.23% | 46.15% | 0.00%  | 46.15% |
| <b>Port.4</b>    |       |      |       |      |      |      |        |        |        |        |        |        |
| Viga1            | 9.86  | 8.78 | 13.60 | 100% | 100% | 100% | 73.74% | 72.84% | 72.18% | 68.76% | 69.10% | 67.48% |
| Viga2            | 8.09  | 3.76 | 6.76  | 100% | 100% | 100% | 74.42% | 74.16% | 74.98% | 69.31% | 70.51% | 69.70% |
| Viga3            | 7.95  | 5.59 | 5.74  | 100% | 100% | 100% | 74.62% | 73.70% | 75.94% | 69.35% | 70.03% | 69.99% |
| Viga4            | 10.46 | 8.44 | 13.59 | 100% | 100% | 100% | 74.67% | 72.94% | 73.04% | 68.57% | 69.20% | 67.49% |
| Viga5            | 7.80  | 3.99 | 6.64  | 100% | 100% | 100% | 75.98% | 74.10% | 76.66% | 69.40% | 70.45% | 69.73% |
| Viga6            | 7.26  | 4.83 | 5.72  | 100% | 100% | 100% | 76.61% | 73.90% | 78.23% | 69.55% | 70.23% | 69.99% |
| Viga7            | 10.30 | 8.52 | 13.60 | 100% | 100% | 100% | 75.93% | 72.91% | 73.91% | 68.62% | 69.18% | 67.49% |
| Viga8            | 7.87  | 3.93 | 6.68  | 100% | 100% | 100% | 77.36% | 74.12% | 78.24% | 69.37% | 70.47% | 69.72% |
| Viga9            | 7.25  | 4.91 | 5.59  | 100% | 100% | 100% | 78.30% | 73.88% | 80.70% | 69.56% | 70.21% | 70.03% |
| Viga10           | 10.36 | 8.49 | 13.60 | 100% | 100% | 100% | 77.07% | 72.92% | 74.77% | 68.60% | 69.19% | 67.48% |
| Viga11           | 7.84  | 3.95 | 6.67  | 100% | 100% | 100% | 78.84% | 74.11% | 79.89% | 69.38% | 70.46% | 69.72% |
| Viga12           | 7.26  | 4.88 | 5.64  | 100% | 100% | 100% | 79.99% | 73.88% | 82.96% | 69.55% | 70.22% | 70.01% |
| Viga13           | 10.27 | 8.55 | 13.60 | 100% | 100% | 100% | 78.36% | 72.91% | 75.64% | 68.63% | 69.17% | 67.49% |
| Viga14           | 7.89  | 3.92 | 6.67  | 100% | 100% | 100% | 80.13% | 74.12% | 81.41% | 69.37% | 70.47% | 69.72% |
| Viga15           | 7.25  | 4.92 | 5.63  | 100% | 100% | 100% | 81.66% | 73.87% | 84.57% | 69.56% | 70.21% | 69.30% |
| Viga16           | 10.62 | 8.34 | 13.60 | 100% | 100% | 100% | 79.10% | 72.97% | 76.54% | 68.51% | 69.23% | 67.48% |
| Viga17           | 7.66  | 4.04 | 6.68  | 100% | 100% | 100% | 82.29% | 74.09% | 83.52% | 69.44% | 70.44% | 69.72% |
| Viga18           | 7.24  | 4.79 | 6.09  | 100% | 100% | 100% | 83.55% | 73.91% | 83.13% | 69.56% | 70.24% | 66.73% |
| Viga19           | 6.75  | 7.63 | 10.87 | 100% | 100% | 100% | 84.08% | 73.16% | 79.55% | 67.41% | 69.44% | 68.43% |
| Viga20           | 7.11  | 2.73 | 5.29  | 100% | 100% | 100% | 82.77% | 74.40% | 85.54% | 69.60% | 70.78% | 69.97% |
| Viga21           | 6.15  | 4.41 | 4.77  | 100% | 100% | 100% | 83.90% | 74.00% | 76.04% | 67.11% | 70.34% | 53.56% |
| Col6             | 62.40 | 0.00 | 62.40 | 100% | 100% | 100% | 89.74% | 0.00%  | 89.74% | 25.64% | 0.00%  | 25.64% |
| Col10            | 43.20 | 0.00 | 43.20 | 100% | 100% | 100% | 77.78% | 0.00%  | 77.78% | 3.70%  | 0.00%  | 3.70%  |
| Col11            | 11.20 | 0.00 | 11.20 | 100% | 100% | 100% | 57.14% | 0.00%  | 57.14% | 1.43%  | 0.00%  | 1.43%  |
| Col13            | 22.40 | 0.00 | 22.40 | 100% | 100% | 100% | 71.43% | 0.00%  | 71.43% | 0.71%  | 0.00%  | 0.71%  |
| Col17            | 24.00 | 0.00 | 24.00 | 100% | 100% | 100% | 66.67% | 0.00%  | 66.67% | 6.67%  | 0.00%  | 6.67%  |
| Col20            | 11.20 | 0.00 | 11.20 | 100% | 100% | 100% | 28.57% | 0.00%  | 28.57% | 1.43%  | 0.00%  | 1.43%  |
| Col21            | 19.20 | 0.00 | 19.20 | 100% | 100% | 100% | 58.33% | 0.00%  | 58.33% | 33.33% | 0.00%  | 33.33% |
| Col24            | 4.80  | 0.00 | 4.80  | 100% | 100% | 100% | 33.33% | 0.00%  | 33.33% | 33.33% | 0.00%  | 33.33% |
| Col25            | 33.60 | 0.00 | 33.60 | 100% | 100% | 100% | 80.95% | 0.00%  | 80.95% | 61.90% | 0.00%  | 61.90% |
| Col26            | 17.60 | 0.00 | 17.60 | 100% | 100% | 100% | 45.45% | 0.00%  | 45.45% | 9.09%  | 0.00%  | 9.09%  |
| Col28            | 24.00 | 0.00 | 24.00 | 100% | 100% | 100% | 73.33% | 0.00%  | 73.33% | 46.67% | 0.00%  | 46.67% |
| PROMEDIO         |       |      |       | 100% | 100% | 100% | 74.56% | 73.98% | 74.25% | 49.26% | 70.32% | 48.54% |
| PROMEDIO GENERAL |       |      |       |      | 100% |      |        | 74.26% |        |        | 56.04% |        |

Las áreas de acero de los elementos de hormigón armado de esta estructura representan para el CEC-77 el 74.26% con respecto al CEC-2000 (una disminución del 25.74% en las cuantías de acero) y el 56.04% para la norma anterior a 1977 con respecto al mismo código (disminuye el 43.96% en acero).

#### 4.8 ESTRUCTURA No. 7 – Cuatro Niveles con pórtico fuerte lateral



**Figura 4.10:** Estructura No.7 – Vista en planta

##### 4.8.1 Datos

- Columnas: 30 x 30, excepto las del Pórtico 1 que son de 45 x 45 cm.
- Vigas: 20 x 35, excepto las del Pórtico 1 que son de 25 x 35 cm.
- Altura de la losa en los dos niveles de 25 cm.
- Todas las medidas de la Figura 4.9 se encuentran en centímetros.
- Fuerzas sísmicas por nivel calculadas de acuerdo al CEC-2000:  
Nivel +3.00 = 6.91 ton; Nivel +6.00 = 13.82 ton; Nivel +9.00 = 20.73; Nivel +12.00 = 27.65 ton.
- Fuerzas sísmicas por nivel calculadas de acuerdo al CEC-1977:  
Nivel +3.00 = 6.22 ton; Nivel +6.00 = 12.44 ton; Nivel +9.00 = 18.66 ton;  
Nivel +12.00 = 24.88 ton.

- Carga Muerta = 0.829 ton/m<sup>2</sup>; Carga Viva = 0.200 ton/m<sup>2</sup>
- Altura de entrepiso 3.00 m, entre ejes.

#### 4.8.2 Resultados – Archivo principal de la Estructura

Derivas de piso pórticos en el sentido X-X [cm]

|              | CEC-2000    | CEC-1977    |
|--------------|-------------|-------------|
| <b>Piso1</b> | -0.02738449 | -0.02461856 |
| <b>Piso2</b> | 0.1635473   | 0.1471525   |
| <b>Piso3</b> | -0.08262999 | -0.07428769 |
| <b>Piso4</b> | 0.3396636   | 0.3055914   |

Derivas de piso pórticos en el sentido Y-Y [cm]

|              | CEC-2000    | CEC-1977    |
|--------------|-------------|-------------|
| <b>Piso1</b> | -0.03307705 | -0.02974266 |
| <b>Piso2</b> | 0.1517496   | 0.1365332   |
| <b>Piso3</b> | -0.09961823 | -0.08957844 |
| <b>Piso4</b> | 0.3030922   | 0.2726827   |

Fuerzas Sísmicas por pórticos en el sentido X-X [Kg]

#### Pórtico A

|              | CEC-2000 | CEC-1977 |
|--------------|----------|----------|
| <b>Piso1</b> | 1592.694 | 1433.657 |
| <b>Piso2</b> | 3205.196 | 2885.14  |
| <b>Piso3</b> | 4713.684 | 4243.07  |
| <b>Piso4</b> | 6589.346 | 5929.187 |

## Pórtico B

|              | CEC-2000 | CEC-1977 |
|--------------|----------|----------|
| <b>Piso1</b> | 1848.726 | 1664.118 |
| <b>Piso2</b> | 3680.215 | 3312.723 |
| <b>Piso3</b> | 5600.596 | 5041.285 |
| <b>Piso4</b> | 7198.987 | 6477.814 |

## Pórtico C

|              | CEC-2000 | CEC-1977 |
|--------------|----------|----------|
| <b>Piso1</b> | 1848.726 | 1664.118 |
| <b>Piso2</b> | 3680.215 | 3312.723 |
| <b>Piso3</b> | 5600.596 | 5041.285 |
| <b>Piso4</b> | 7198.987 | 6477.814 |

## Pórtico D

|              | CEC-2000 | CEC-1977 |
|--------------|----------|----------|
| <b>Piso1</b> | 1592.694 | 1433.657 |
| <b>Piso2</b> | 3205.196 | 2885.14  |
| <b>Piso3</b> | 4713.684 | 4243.07  |
| <b>Piso4</b> | 6589.346 | 5929.187 |

Fuerzas Sísmicas por pórticos en el sentido Y-Y [Kg]

## Pórtico 1

|              | CEC-2000 | CEC-1977 |
|--------------|----------|----------|
| <b>Piso1</b> | 2100.273 | 1890.592 |
| <b>Piso2</b> | 4659.385 | 4194.021 |
| <b>Piso3</b> | 5153.391 | 4639.906 |
| <b>Piso4</b> | 11626.69 | 10461.41 |

## Pórtico 2

|              | CEC-2000 | CEC-1977 |
|--------------|----------|----------|
| <b>Piso1</b> | 1430.849 | 1287.967 |
| <b>Piso2</b> | 2829.961 | 2547.37  |
| <b>Piso3</b> | 4452.627 | 4007.768 |
| <b>Piso4</b> | 4682.39  | 4213.438 |

## Pórtico 3

|              | CEC-2000 | CEC-1977 |
|--------------|----------|----------|
| <b>Piso1</b> | 1375.85  | 1238.46  |
| <b>Piso2</b> | 2717.253 | 2445.919 |
| <b>Piso3</b> | 4286.917 | 3858.624 |
| <b>Piso4</b> | 4588.364 | 4128.819 |

## Pórtico 4

|              | CEC-2000 | CEC-1977 |
|--------------|----------|----------|
| <b>Piso1</b> | 1184.752 | 1066.445 |
| <b>Piso2</b> | 2346.052 | 2111.785 |
| <b>Piso3</b> | 3657.949 | 3292.546 |
| <b>Piso4</b> | 4186.667 | 3767.318 |

## Factor de Ajuste de Pórticos en el sentido X-X

Piso 1      1.003946

Piso 2      1.003571

Piso 3      1.004918

Piso 4      1.002659

## Factor de Ajuste de Pórticos en el sentido Y-Y

Piso 1      1.134326

Piso 2      1.100963

Piso 3      1.181137

Piso 4      1.102291

Excentricidades  $e_x$ ,  $e_y$  por piso [cm]

|              | ex        | ey            |
|--------------|-----------|---------------|
| <b>Piso1</b> | -114.9741 | 0             |
| <b>Piso2</b> | -140.4626 | 6.103516E-05  |
| <b>Piso3</b> | -66.26495 | -6.103516E-05 |
| <b>Piso4</b> | -223.3895 | 0             |

#### Factor Torsionante de Pórticos en X-X

Los pórticos A, B, C,y D presentan factor torsionante 1 en todos sus niveles.

#### Factor Torsionante de Pórticos en Y-Y

##### Pórtico 3

Piso1 1.058281

Piso2 1.088126

Piso3 1.029047

Piso4 1.169601

##### Pórtico 4

Piso1 1.138123

Piso2 1.200974

Piso3 1.07497

Piso4 1.348736

Los pórticos 1 y 2 presentan factor torsionante 1 en todos sus niveles.



## Fuerzas Sísmicas Finales (incluido efecto torsional) de pórticos en sentido X-X [Kg]

## Pórtico A

Piso1 1598.979

Piso2 3216.643

Piso3 4736.864

Piso4 6606.869

## Pórtico B

Piso1 1856.021

Piso2 3693.357

Piso3 5628.137

Piso4 7218.132

## Pórtico C

Piso1 1856.021

Piso2 3693.357

Piso3 5628.137

Piso4 7218.132

## Pórtico D

Piso1 1598.979

Piso2 3216.643

Piso3 4736.863

Piso4 6606.869

Fuerzas Sísmicas Finales (incluido efecto torsional) de pórticos en sentido Y-Y [Kg]

Pórtico 1

Piso1 2382.394

Piso2 5129.809

Piso3 6086.861

Piso4 12816

Pórtico 2

Piso1 1623.049

Piso2 3115.681

Piso3 5259.164

Piso4 5161.357

Pórtico 3

Piso1 1651.619

Piso2 3255.231

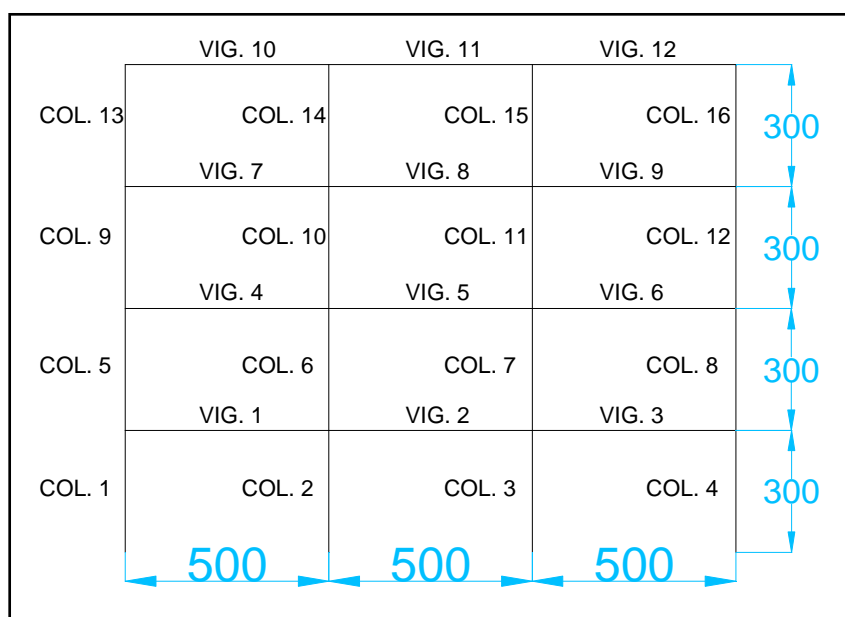
Piso3 5210.517

Piso4 5915.508

Pórtico 4

|       |          |
|-------|----------|
| Piso1 | 1529.517 |
| Piso2 | 3102.014 |
| Piso3 | 4644.451 |
| Piso4 | 6224.319 |

#### 4.8.3 Pórtico 4 – Diseño de elementos estructurales.



**Figura 4.11:** Pórtico 4 – Dimensiones en centímetros

**Tabla 4.25:** Armadura de elementos estructurales de acuerdo al CEC-2000

| Elem.        | CUANTÍAS DE ARMADO |        |             | AREAS DE ACERO A FLEXIÓN |        |             | ACERO A CORTE  |           |
|--------------|--------------------|--------|-------------|--------------------------|--------|-------------|----------------|-----------|
|              | Izq. / Inf.        | Posit. | Der. / Sup. | Izq. / Inf.              | Posit. | Der. / Sup. | Varilla / Área | Espac.    |
| <b>Viga1</b> |                    |        |             |                          |        |             |                |           |
| viga         | 0.0043             | 0.0043 | 0.0061      | 2.34                     | 2.34   | 3.27        | 1 fi 8mm       | normativo |
| c/nervio     | 0.0035             | 0.0035 | 0.0038      | 0.76                     | 0.76   | 0.84        |                |           |
| <b>Viga2</b> |                    |        |             |                          |        |             |                |           |
| viga         | 0.0056             | 0.0039 | 0.0056      | 3.01                     | 2.10   | 3.01        | 1 fi 8mm       | normativo |
| c/nervio     | 0.0035             | 0.0035 | 0.0035      | 0.77                     | 0.76   | 0.77        |                |           |
| <b>Viga3</b> |                    |        |             |                          |        |             |                |           |
| viga         | 0.0061             | 0.0043 | 0.0043      | 3.27                     | 2.34   | 2.34        | 1 fi 8mm       | normativo |
| c/nervio     | 0.0038             | 0.0035 | 0.0035      | 0.84                     | 0.76   | 0.76        |                |           |

CONTINUA =>

|                |        |        |        |       |      |       |          |           |
|----------------|--------|--------|--------|-------|------|-------|----------|-----------|
| <b>Viga4</b>   |        |        |        |       |      |       |          |           |
| viga           | 0.0045 | 0.0043 | 0.0060 | 2.45  | 2.30 | 3.23  | 1 fi 8mm | normativo |
| c/nervio       | 0.0035 | 0.0035 | 0.0038 | 0.76  | 0.76 | 0.83  |          |           |
| <b>Viga5</b>   |        |        |        |       |      |       |          |           |
| viga           | 0.0036 | 0.0035 | 0.0036 | 2.93  | 2.80 | 2.93  | 1 fi 8mm | normativo |
| c/nervio       | 0.0035 | 0.0035 | 0.0035 | 0.77  | 0.76 | 0.77  |          |           |
| <b>Viga6</b>   |        |        |        |       |      |       |          |           |
| viga           | 0.0060 | 0.0043 | 0.0045 | 3.23  | 2.30 | 2.45  | 1 fi 8mm | normativo |
| c/nervio       | 0.0038 | 0.0035 | 0.0035 | 0.83  | 0.76 | 0.76  |          |           |
| <b>Viga7</b>   |        |        |        |       |      |       |          |           |
| viga           | 0.0053 | 0.0042 | 0.0061 | 2.86  | 2.25 | 3.30  | 1 fi 8mm | normativo |
| c/nervio       | 0.0035 | 0.0035 | 0.0038 | 0.76  | 0.76 | 0.85  |          |           |
| <b>Viga8</b>   |        |        |        |       |      |       |          |           |
| viga           | 0.0057 | 0.0040 | 0.0057 | 3.07  | 2.14 | 3.07  | 1 fi 8mm | normativo |
| c/nervio       | 0.0036 | 0.0035 | 0.0036 | 0.79  | 0.76 | 0.79  |          |           |
| <b>Viga9</b>   |        |        |        |       |      |       |          |           |
| viga           | 0.0061 | 0.0042 | 0.0053 | 3.30  | 2.25 | 2.86  | 1 fi 8mm | normativo |
| c/nervio       | 0.0038 | 0.0035 | 0.0035 | 0.85  | 0.76 | 0.76  |          |           |
| <b>Viga10</b>  |        |        |        |       |      |       |          |           |
| viga           | 0.0053 | 0.0047 | 0.0070 | 2.84  | 2.51 | 3.75  | 1 fi 8mm | normativo |
| c/nervio       | 0.0035 | 0.0035 | 0.0044 | 0.76  | 0.76 | 0.96  |          |           |
| <b>Viga11</b>  |        |        |        |       |      |       |          |           |
| viga           | 0.0060 | 0.0038 | 0.0060 | 3.25  | 2.03 | 3.25  | 1 fi 8mm | normativo |
| c/nervio       | 0.0038 | 0.0035 | 0.0038 | 0.83  | 0.76 | 0.83  |          |           |
| <b>Viga12</b>  |        |        |        |       |      |       |          |           |
| viga           | 0.0070 | 0.0047 | 0.0053 | 3.75  | 2.51 | 2.84  | 1 fi 8mm | normativo |
| c/nervio       | 0.0044 | 0.0035 | 0.0035 | 0.96  | 0.76 | 0.76  |          |           |
| <b>Columna</b> |        |        |        |       |      |       |          |           |
| Col. 1         | 0.0100 | 0.0000 | 0.0100 | 9.00  | 0.00 | 9.00  | 3.28     | 10 a L/4  |
| Col. 2         | 0.0100 | 0.0000 | 0.0100 | 9.00  | 0.00 | 9.00  | 3.28     | 10 a L/4  |
| Col. 3         | 0.0100 | 0.0000 | 0.0100 | 9.00  | 0.00 | 9.00  | 3.28     | 10 a L/4  |
| Col. 4         | 0.0100 | 0.0000 | 0.0100 | 9.00  | 0.00 | 9.00  | 3.28     | 10 a L/4  |
| Col. 5         | 0.0140 | 0.0000 | 0.0140 | 12.60 | 0.00 | 12.60 | 3.28     | 10 a L/4  |
| Col. 6         | 0.0100 | 0.0000 | 0.0100 | 9.00  | 0.00 | 9.00  | 3.28     | 10 a L/4  |
| Col. 7         | 0.0100 | 0.0000 | 0.0100 | 9.00  | 0.00 | 9.00  | 3.28     | 10 a L/4  |
| Col. 8         | 0.0140 | 0.0000 | 0.0140 | 12.60 | 0.00 | 12.60 | 3.28     | 10 a L/4  |
| Col. 9         | 0.0100 | 0.0000 | 0.0100 | 9.00  | 0.00 | 9.00  | 3.28     | 10 a L/4  |
| Col. 10        | 0.0100 | 0.0000 | 0.0100 | 9.00  | 0.00 | 9.00  | 3.28     | 10 a L/4  |
| Col. 11        | 0.0100 | 0.0000 | 0.0100 | 9.00  | 0.00 | 9.00  | 3.28     | 10 a L/4  |
| Col. 12        | 0.0100 | 0.0000 | 0.0100 | 9.00  | 0.00 | 9.00  | 3.28     | 10 a L/4  |
| Col. 13        | 0.0190 | 0.0000 | 0.0190 | 17.10 | 0.00 | 17.10 | 3.28     | 10 a L/4  |
| Col. 14        | 0.0120 | 0.0000 | 0.0120 | 10.80 | 0.00 | 10.80 | 3.28     | 10 a L/4  |
| Col. 15        | 0.0120 | 0.0000 | 0.0120 | 10.80 | 0.00 | 10.80 | 3.28     | 10 a L/4  |
| Col. 16        | 0.0190 | 0.0000 | 0.0190 | 17.10 | 0.00 | 17.10 | 3.28     | 10 a L/4  |

**Tabla 4.26:** Armadura de elementos estructurales de acuerdo al CEC-1977

| Elemento | CUANTÍAS DE ARMADO |        |             | AREAS DE ACERO A FLEXIÓN |        |             | ACERO A CORTE  |           |
|----------|--------------------|--------|-------------|--------------------------|--------|-------------|----------------|-----------|
|          | Izq. / Inf.        | Posit. | Der. / Sup. | Izq. / Inf.              | Posit. | Der. / Sup. | Varilla / Área | Espac.    |
| Viga1    |                    |        |             |                          |        |             |                |           |
| viga     | 0.0035             | 0.0032 | 0.0047      | 1.88                     | 1.73   | 2.55        | 1 fi 8mm       | normativo |
| c/nervio | 0.0022             | 0.0020 | 0.0030      | 0.49                     | 0.45   | 0.66        |                |           |
| Viga2    |                    |        |             |                          |        |             |                |           |
| viga     | 0.0043             | 0.0029 | 0.0043      | 2.34                     | 1.56   | 2.34        | 1 fi 8mm       | normativo |
| c/nervio | 0.0028             | 0.0018 | 0.0028      | 0.61                     | 0.40   | 0.61        |                |           |
| Viga3    |                    |        |             |                          |        |             |                |           |
| viga     | 0.0047             | 0.0032 | 0.0035      | 2.55                     | 1.73   | 1.88        | 1 fi 8mm       | normativo |
| c/nervio | 0.0030             | 0.0020 | 0.0022      | 0.66                     | 0.45   | 0.49        |                |           |
| Viga4    |                    |        |             |                          |        |             |                |           |
| viga     | 0.0039             | 0.0032 | 0.0049      | 2.10                     | 1.71   | 2.64        | 1 fi 8mm       | normativo |
| c/nervio | 0.0025             | 0.0020 | 0.0031      | 0.54                     | 0.44   | 0.68        |                |           |
| Viga5    |                    |        |             |                          |        |             |                |           |
| viga     | 0.0030             | 0.0019 | 0.0030      | 2.46                     | 1.54   | 2.46        | 1 fi 8mm       | normativo |
| c/nervio | 0.0029             | 0.0018 | 0.0029      | 0.65                     | 0.41   | 0.65        |                |           |
| Viga6    |                    |        |             |                          |        |             |                |           |
| viga     | 0.0049             | 0.0032 | 0.0039      | 2.64                     | 1.71   | 2.10        | 1 fi 8mm       | normativo |
| c/nervio | 0.0031             | 0.0020 | 0.0025      | 0.68                     | 0.44   | 0.54        |                |           |
| Viga7    |                    |        |             |                          |        |             |                |           |
| viga     | 0.0043             | 0.0031 | 0.0052      | 2.35                     | 1.67   | 2.80        | 1 fi 8mm       | normativo |
| c/nervio | 0.0028             | 0.0020 | 0.0033      | 0.61                     | 0.43   | 0.72        |                |           |
| Viga8    |                    |        |             |                          |        |             |                |           |
| viga     | 0.0048             | 0.0029 | 0.0048      | 2.60                     | 1.58   | 2.60        | 1 fi 8mm       | normativo |
| c/nervio | 0.0030             | 0.0019 | 0.0030      | 0.67                     | 0.41   | 0.67        |                |           |
| Viga9    |                    |        |             |                          |        |             |                |           |
| viga     | 0.0052             | 0.0031 | 0.0043      | 2.80                     | 1.67   | 2.35        | 1 fi 8mm       | normativo |
| c/nervio | 0.0033             | 0.0020 | 0.0028      | 0.72                     | 0.43   | 0.61        |                |           |
| Viga10   |                    |        |             |                          |        |             |                |           |
| viga     | 0.0037             | 0.0034 | 0.0055      | 2.00                     | 1.86   | 3.00        | 1 fi 8mm       | normativo |
| c/nervio | 0.0024             | 0.0022 | 0.0035      | 0.52                     | 0.48   | 0.77        |                |           |
| Viga11   |                    |        |             |                          |        |             |                |           |
| viga     | 0.0049             | 0.0028 | 0.0049      | 2.66                     | 1.50   | 2.66        | 1 fi 8mm       | normativo |
| c/nervio | 0.0031             | 0.0018 | 0.0031      | 0.69                     | 0.39   | 0.69        |                |           |
| Viga12   |                    |        |             |                          |        |             |                |           |
| viga     | 0.0055             | 0.0034 | 0.0037      | 3.00                     | 1.86   | 2.00        | 1 fi 8mm       | normativo |
| c/nervio | 0.0035             | 0.0022 | 0.0024      | 0.77                     | 0.48   | 0.52        |                |           |
| Columna  |                    |        |             |                          |        |             |                |           |
| Col. 1   | 0.0001             | 0.0000 | 0.0001      | 0.09                     | 0.00   | 0.09        | 3.28           | 10 a L/4  |
| Col. 2   | 0.0001             | 0.0000 | 0.0001      | 0.09                     | 0.00   | 0.09        | 3.28           | 10 a L/4  |

CONTINUA =&gt;

|         |        |        |        |       |      |       |      |          |
|---------|--------|--------|--------|-------|------|-------|------|----------|
| Col. 3  | 0.0001 | 0.0000 | 0.0001 | 0.09  | 0.00 | 0.09  | 3.28 | 10 a L/4 |
| Col. 4  | 0.0001 | 0.0000 | 0.0001 | 0.09  | 0.00 | 0.09  | 3.28 | 10 a L/4 |
| Col. 5  | 0.0070 | 0.0000 | 0.0070 | 6.30  | 0.00 | 6.30  | 3.28 | 10 a L/4 |
| Col. 6  | 0.0001 | 0.0000 | 0.0001 | 0.09  | 0.00 | 0.09  | 3.28 | 10 a L/4 |
| Col. 7  | 0.0001 | 0.0000 | 0.0001 | 0.09  | 0.00 | 0.09  | 3.28 | 10 a L/4 |
| Col. 8  | 0.0070 | 0.0000 | 0.0070 | 6.30  | 0.00 | 6.30  | 3.28 | 10 a L/4 |
| Col. 9  | 0.0030 | 0.0000 | 0.0030 | 2.70  | 0.00 | 2.70  | 3.28 | 10 a L/4 |
| Col. 10 | 0.0001 | 0.0000 | 0.0001 | 0.09  | 0.00 | 0.09  | 3.28 | 10 a L/4 |
| Col. 11 | 0.0001 | 0.0000 | 0.0001 | 0.09  | 0.00 | 0.09  | 3.28 | 10 a L/4 |
| Col. 12 | 0.0030 | 0.0000 | 0.0030 | 2.70  | 0.00 | 2.70  | 3.28 | 10 a L/4 |
| Col. 13 | 0.0130 | 0.0000 | 0.0130 | 11.70 | 0.00 | 11.70 | 3.28 | 10 a L/4 |
| Col. 14 | 0.0040 | 0.0000 | 0.0040 | 3.60  | 0.00 | 3.60  | 3.28 | 10 a L/4 |
| Col. 15 | 0.0040 | 0.0000 | 0.0040 | 3.60  | 0.00 | 3.60  | 3.28 | 10 a L/4 |
| Col. 16 | 0.0130 | 0.0000 | 0.0130 | 11.70 | 0.00 | 11.70 | 3.28 | 10 a L/4 |

**Tabla 4.27:** Armadura de elementos estructurales con normativa anterior a 1977

| Elemento | CUANTÍAS DE ARMADO |        |             | AREAS DE ACERO A FLEXIÓN |        |             | ACERO A CORTE  |           |
|----------|--------------------|--------|-------------|--------------------------|--------|-------------|----------------|-----------|
|          | Izq. / Inf.        | Posit. | Der. / Sup. | Izq. / Inf.              | Posit. | Der. / Sup. | Varilla / Área | Espac.    |
| Viga1    |                    |        |             |                          |        |             |                |           |
| viga     | 0.0030             | 0.0030 | 0.0042      | 1.65                     | 1.65   | 2.28        | 1 fi 8mm       | normativo |
| c/nervio | 0.0019             | 0.0019 | 0.0027      | 0.43                     | 0.43   | 0.59        |                |           |
| Viga2    |                    |        |             |                          |        |             |                |           |
| viga     | 0.0039             | 0.0027 | 0.0039      | 2.10                     | 1.48   | 2.10        | 1 fi 8mm       | normativo |
| c/nervio | 0.0025             | 0.0018 | 0.0025      | 0.54                     | 0.39   | 0.54        |                |           |
| Viga3    |                    |        |             |                          |        |             |                |           |
| viga     | 0.0042             | 0.0030 | 0.0030      | 2.28                     | 1.65   | 1.65        | 1 fi 8mm       | normativo |
| c/nervio | 0.0027             | 0.0019 | 0.0019      | 0.59                     | 0.43   | 0.43        |                |           |
| Viga4    |                    |        |             |                          |        |             |                |           |
| viga     | 0.0032             | 0.0030 | 0.0042      | 1.72                     | 1.62   | 2.25        | 1 fi 8mm       | normativo |
| c/nervio | 0.0020             | 0.0019 | 0.0027      | 0.45                     | 0.42   | 0.58        |                |           |
| Viga5    |                    |        |             |                          |        |             |                |           |
| viga     | 0.0026             | 0.0018 | 0.0026      | 2.07                     | 1.46   | 2.07        | 1 fi 8mm       | normativo |
| c/nervio | 0.0025             | 0.0018 | 0.0025      | 0.54                     | 0.39   | 0.54        |                |           |
| Viga6    |                    |        |             |                          |        |             |                |           |
| viga     | 0.0042             | 0.0030 | 0.0032      | 2.25                     | 1.62   | 1.72        | 1 fi 8mm       | normativo |
| c/nervio | 0.0027             | 0.0019 | 0.0020      | 0.58                     | 0.42   | 0.45        |                |           |
| Viga7    |                    |        |             |                          |        |             |                |           |
| viga     | 0.0033             | 0.0029 | 0.0041      | 1.79                     | 1.58   | 2.24        | 1 fi 8mm       | normativo |
| c/nervio | 0.0021             | 0.0019 | 0.0026      | 0.47                     | 0.41   | 0.58        |                |           |
| Viga8    |                    |        |             |                          |        |             |                |           |
| viga     | 0.0039             | 0.0028 | 0.0039      | 2.08                     | 1.51   | 2.08        | 1 fi 8mm       | normativo |
| c/nervio | 0.0025             | 0.0018 | 0.0025      | 0.54                     | 0.39   | 0.54        |                |           |
| Viga9    |                    |        |             |                          |        |             |                |           |
| viga     | 0.0041             | 0.0029 | 0.0033      | 2.24                     | 1.58   | 1.79        | 1 fi 8mm       | normativo |
| c/nervio | 0.0026             | 0.0019 | 0.0021      | 0.58                     | 0.41   | 0.47        |                |           |

CONTINUA =>

|          |        |        |        |      |      |      |          |           |
|----------|--------|--------|--------|------|------|------|----------|-----------|
| Viga10   |        |        |        |      |      |      |          |           |
| viga     | 0.0025 | 0.0033 | 0.0044 | 1.37 | 1.76 | 2.37 | 1 fi 8mm | normativo |
| c/nervio | 0.0016 | 0.0021 | 0.0028 | 0.36 | 0.46 | 0.61 |          |           |
| Viga11   |        |        |        |      |      |      |          |           |
| viga     | 0.0040 | 0.0026 | 0.0040 | 2.15 | 1.43 | 2.15 | 1 fi 8mm | normativo |
| c/nervio | 0.0025 | 0.0017 | 0.0025 | 0.56 | 0.37 | 0.56 |          |           |
| Viga12   |        |        |        |      |      |      |          |           |
| viga     | 0.0044 | 0.0033 | 0.0025 | 2.37 | 1.76 | 1.37 | 1 fi 8mm | normativo |
| c/nervio | 0.0028 | 0.0021 | 0.0016 | 0.61 | 0.46 | 0.36 |          |           |
| Columna  |        |        |        |      |      |      |          |           |
| Col. 1   | 0.0001 | 0.0000 | 0.0001 | 0.09 | 0.00 | 0.09 | 3.28     | 10 a L/4  |
| Col. 2   | 0.0001 | 0.0000 | 0.0001 | 0.09 | 0.00 | 0.09 | 3.28     | 10 a L/4  |
| Col. 3   | 0.0001 | 0.0000 | 0.0001 | 0.09 | 0.00 | 0.09 | 3.28     | 10 a L/4  |
| Col. 4   | 0.0001 | 0.0000 | 0.0001 | 0.09 | 0.00 | 0.09 | 3.28     | 10 a L/4  |
| Col. 5   | 0.0010 | 0.0000 | 0.0010 | 0.90 | 0.00 | 0.90 | 3.28     | 10 a L/4  |
| Col. 6   | 0.0001 | 0.0000 | 0.0001 | 0.09 | 0.00 | 0.09 | 3.28     | 10 a L/4  |
| Col. 7   | 0.0001 | 0.0000 | 0.0001 | 0.09 | 0.00 | 0.09 | 3.28     | 10 a L/4  |
| Col. 8   | 0.0010 | 0.0000 | 0.0010 | 0.90 | 0.00 | 0.90 | 3.28     | 10 a L/4  |
| Col. 9   | 0.0020 | 0.0000 | 0.0020 | 1.80 | 0.00 | 1.80 | 3.28     | 10 a L/4  |
| Col. 10  | 0.0001 | 0.0000 | 0.0001 | 0.09 | 0.00 | 0.09 | 3.28     | 10 a L/4  |
| Col. 11  | 0.0001 | 0.0000 | 0.0001 | 0.09 | 0.00 | 0.09 | 3.28     | 10 a L/4  |
| Col. 12  | 0.0020 | 0.0000 | 0.0020 | 1.80 | 0.00 | 1.80 | 3.28     | 10 a L/4  |
| Col. 13  | 0.0090 | 0.0000 | 0.0090 | 8.10 | 0.00 | 8.10 | 3.28     | 10 a L/4  |
| Col. 14  | 0.0001 | 0.0000 | 0.0001 | 0.09 | 0.00 | 0.09 | 3.28     | 10 a L/4  |
| Col. 15  | 0.0001 | 0.0000 | 0.0001 | 0.09 | 0.00 | 0.09 | 3.28     | 10 a L/4  |
| Col. 16  | 0.0090 | 0.0000 | 0.0090 | 8.10 | 0.00 | 8.10 | 3.28     | 10 a L/4  |

#### 4.8.4 Porcentajes de variación de armaduras a flexión de la estructura con respecto al CEC-2000

**Tabla 4.28:** Porcentajes de variación de armadura de flexión de la Estructura 8

| Elem.         | AS CALCULADO CEC-2000 |      |            | VARIACIÓN CEC - 2000 |      |             | VARIACIÓN CEC-1977 |        |            | VARIAC. ANTERIOR AL 77 |        |            |
|---------------|-----------------------|------|------------|----------------------|------|-------------|--------------------|--------|------------|------------------------|--------|------------|
|               | Izq./ Inf.            | Pos. | Der./ Sup. | Izq./ Inf.           | Pos. | Der. / Sup. | Izq./ Inf.         | Pos.   | Der./ Sup. | Izq./ Inf.             | Pos.   | Der./ Sup. |
| <b>Port.1</b> |                       |      |            |                      |      |             |                    |        |            |                        |        |            |
| Viga1         | 2.36                  | 1.94 | 2.70       | 100%                 | 100% | 100%        | 86.16%             | 74.44% | 84.39%     | 70.68%                 | 70.82% | 70.57%     |
| Viga2         | 2.59                  | 1.87 | 2.59       | 100%                 | 100% | 100%        | 84.50%             | 74.46% | 84.50%     | 70.61%                 | 70.85% | 70.61%     |
| Viga3         | 2.70                  | 1.94 | 2.36       | 100%                 | 100% | 100%        | 84.39%             | 74.44% | 86.16%     | 70.57%                 | 70.82% | 70.68%     |
| Viga4         | 2.88                  | 1.93 | 3.05       | 100%                 | 100% | 100%        | 81.93%             | 74.45% | 83.48%     | 58.91%                 | 70.83% | 62.01%     |
| Viga5         | 2.93                  | 1.87 | 2.93       | 100%                 | 100% | 100%        | 83.69%             | 74.46% | 83.69%     | 62.42%                 | 70.85% | 62.42%     |
| Viga6         | 3.05                  | 1.93 | 2.88       | 100%                 | 100% | 100%        | 83.48%             | 74.45% | 81.93%     | 62.01%                 | 70.83% | 58.91%     |
| Viga7         | 3.39                  | 1.90 | 3.52       | 100%                 | 100% | 100%        | 78.07%             | 74.45% | 78.98%     | 51.35%                 | 70.83% | 53.16%     |
| Viga8         | 3.45                  | 1.88 | 3.45       | 100%                 | 100% | 100%        | 78.81%             | 74.46% | 78.81%     | 52.82%                 | 70.84% | 52.82%     |
| Viga9         | 3.52                  | 1.90 | 3.39       | 100%                 | 100% | 100%        | 78.98%             | 74.45% | 78.07%     | 53.16%                 | 70.83% | 51.35%     |
| Viga10        | 4.11                  | 2.00 | 4.42       | 100%                 | 100% | 100%        | 70.71%             | 74.42% | 74.46%     | 37.17%                 | 70.80% | 44.51%     |
| Viga11        | 4.03                  | 1.85 | 4.03       | 100%                 | 100% | 100%        | 75.06%             | 74.47% | 75.06%     | 45.61%                 | 70.85% | 45.61%     |
| Viga12        | 4.42                  | 2.00 | 4.11       | 100%                 | 100% | 100%        | 74.46%             | 74.42% | 70.71%     | 44.51%                 | 70.80% | 37.17%     |
| Col1          | 8.10                  | 0.00 | 8.10       | 100%                 | 100% | 100%        | 25.00%             | 0.00%  | 25.00%     | 2.50%                  | 0.00%  | 2.50%      |

CONTINUA =>

|               |       |      |       |      |      |      |        |        |        |        |        |        |
|---------------|-------|------|-------|------|------|------|--------|--------|--------|--------|--------|--------|
| Col4          | 8.10  | 0.00 | 8.10  | 100% | 100% | 100% | 25.00% | 0.00%  | 25.00% | 2.50%  | 0.00%  | 2.50%  |
| Col5          | 14.18 | 0.00 | 14.18 | 100% | 100% | 100% | 57.14% | 0.00%  | 57.14% | 1.43%  | 0.00%  | 1.43%  |
| Col8          | 14.18 | 0.00 | 14.18 | 100% | 100% | 100% | 57.14% | 0.00%  | 57.14% | 1.43%  | 0.00%  | 1.43%  |
| Col9          | 8.10  | 0.00 | 8.10  | 100% | 100% | 100% | 75.00% | 0.00%  | 75.00% | 2.50%  | 0.00%  | 2.50%  |
| Col12         | 8.10  | 0.00 | 8.10  | 100% | 100% | 100% | 75.00% | 0.00%  | 75.00% | 2.50%  | 0.00%  | 2.50%  |
| Col13         | 18.23 | 0.00 | 18.23 | 100% | 100% | 100% | 66.67% | 0.00%  | 66.67% | 33.33% | 0.00%  | 33.33% |
| Col14         | 16.20 | 0.00 | 16.20 | 100% | 100% | 100% | 62.50% | 0.00%  | 62.50% | 1.25%  | 0.00%  | 1.25%  |
| Col15         | 16.20 | 0.00 | 16.20 | 100% | 100% | 100% | 62.50% | 0.00%  | 62.50% | 1.25%  | 0.00%  | 1.25%  |
| Col16         | 18.23 | 0.00 | 18.23 | 100% | 100% | 100% | 66.67% | 0.00%  | 66.67% | 33.33% | 0.00%  | 33.33% |
| <b>Port.2</b> |       |      |       |      |      |      |        |        |        |        |        |        |
| Viga1         | 4.48  | 5.19 | 7.42  | 1.00 | 1.00 | 1.00 | 77.63% | 72.46% | 73.91% | 69.12% | 68.69% | 67.18% |
| Viga2         | 6.62  | 4.36 | 6.62  | 1.00 | 1.00 | 1.00 | 74.29% | 72.93% | 74.29% | 67.74% | 69.19% | 67.74% |
| Viga3         | 7.42  | 5.19 | 4.48  | 1.00 | 1.00 | 1.00 | 73.91% | 72.46% | 77.63% | 67.18% | 68.69% | 69.12% |
| Viga4         | 4.78  | 5.07 | 7.29  | 1.00 | 1.00 | 1.00 | 81.59% | 72.53% | 76.86% | 68.94% | 68.76% | 67.27% |
| Viga5         | 6.58  | 4.41 | 6.58  | 1.00 | 1.00 | 1.00 | 76.96% | 72.90% | 76.96% | 67.77% | 69.16% | 67.77% |
| Viga6         | 7.29  | 5.07 | 4.78  | 1.00 | 1.00 | 1.00 | 76.86% | 72.53% | 81.59% | 67.27% | 68.76% | 68.94% |
| Viga7         | 5.02  | 4.94 | 7.26  | 1.00 | 1.00 | 1.00 | 86.23% | 72.60% | 80.47% | 68.79% | 68.84% | 67.29% |
| Viga8         | 6.51  | 4.48 | 6.51  | 1.00 | 1.00 | 1.00 | 80.51% | 72.86% | 80.51% | 67.82% | 69.12% | 67.82% |
| Viga9         | 7.26  | 4.94 | 5.02  | 1.00 | 1.00 | 1.00 | 80.47% | 72.60% | 86.23% | 67.29% | 68.84% | 68.79% |
| Viga10        | 3.97  | 5.67 | 7.71  | 1.00 | 1.00 | 1.00 | 83.09% | 72.17% | 79.97% | 61.54% | 68.38% | 66.96% |
| Viga11        | 6.84  | 4.13 | 6.84  | 1.00 | 1.00 | 1.00 | 78.98% | 73.05% | 78.98% | 67.59% | 69.32% | 67.59% |
| Viga12        | 7.71  | 5.67 | 3.97  | 1.00 | 1.00 | 1.00 | 79.97% | 72.17% | 83.09% | 66.96% | 68.38% | 61.54% |
| Col1          | 5.40  | 0.00 | 5.40  | 1.00 | 1.00 | 1.00 | 33.33% | 0.00%  | 33.33% | 1.67%  | 0.00%  | 1.67%  |
| Col4          | 5.40  | 0.00 | 5.40  | 1.00 | 1.00 | 1.00 | 33.33% | 0.00%  | 33.33% | 1.67%  | 0.00%  | 1.67%  |
| Col5          | 20.70 | 0.00 | 20.70 | 1.00 | 1.00 | 1.00 | 78.26% | 0.00%  | 78.26% | 13.04% | 0.00%  | 13.04% |
| Col8          | 20.70 | 0.00 | 20.70 | 1.00 | 1.00 | 1.00 | 78.26% | 0.00%  | 78.26% | 13.04% | 0.00%  | 13.04% |
| Col9          | 11.70 | 0.00 | 11.70 | 1.00 | 1.00 | 1.00 | 61.54% | 0.00%  | 61.54% | 30.77% | 0.00%  | 30.77% |
| Col12         | 11.70 | 0.00 | 11.70 | 1.00 | 1.00 | 1.00 | 61.54% | 0.00%  | 61.54% | 30.77% | 0.00%  | 30.77% |
| Col13         | 23.40 | 0.00 | 23.40 | 1.00 | 1.00 | 1.00 | 80.77% | 0.00%  | 80.77% | 53.85% | 0.00%  | 53.85% |
| Col14         | 8.10  | 0.00 | 8.10  | 1.00 | 1.00 | 1.00 | 33.33% | 0.00%  | 33.33% | 1.11%  | 0.00%  | 1.11%  |
| Col15         | 8.10  | 0.00 | 8.10  | 1.00 | 1.00 | 1.00 | 33.33% | 0.00%  | 33.33% | 1.11%  | 0.00%  | 1.11%  |
| Col16         | 23.40 | 0.00 | 23.40 | 1.00 | 1.00 | 1.00 | 80.77% | 0.00%  | 80.77% | 53.85% | 0.00%  | 53.85% |
| <b>Port.3</b> |       |      |       |      |      |      |        |        |        |        |        |        |
| Viga1         | 4.85  | 5.52 | 6.42  | 100% | 100% | 100% | 77.22% | 72.26% | 75.09% | 68.90% | 68.48% | 67.89% |
| Viga2         | 3.32  | 1.74 | 3.32  | 100% | 100% | 100% | 76.95% | 74.25% | 76.95% | 69.79% | 70.61% | 69.79% |
| Viga3         | 6.42  | 5.52 | 4.85  | 100% | 100% | 100% | 75.09% | 72.26% | 77.22% | 67.89% | 68.48% | 68.90% |
| Viga4         | 5.11  | 5.34 | 6.44  | 100% | 100% | 100% | 81.11% | 72.37% | 78.34% | 68.74% | 68.59% | 67.87% |
| Viga5         | 3.26  | 1.81 | 3.26  | 100% | 100% | 100% | 80.42% | 74.21% | 80.42% | 69.82% | 70.57% | 69.82% |
| Viga6         | 6.44  | 5.34 | 5.11  | 100% | 100% | 100% | 78.34% | 72.37% | 81.11% | 67.87% | 68.59% | 68.74% |
| Viga7         | 5.37  | 5.14 | 6.51  | 100% | 100% | 100% | 85.61% | 72.48% | 82.33% | 68.57% | 68.72% | 67.82% |
| Viga8         | 3.18  | 1.90 | 3.18  | 100% | 100% | 100% | 85.09% | 74.17% | 85.09% | 69.86% | 70.53% | 69.86% |
| Viga9         | 6.51  | 5.14 | 5.37  | 100% | 100% | 100% | 82.33% | 72.48% | 85.61% | 67.82% | 68.72% | 68.57% |
| Viga10        | 4.54  | 6.25 | 6.24  | 100% | 100% | 100% | 79.47% | 71.81% | 83.26% | 59.71% | 68.00% | 68.00% |
| Viga11        | 3.59  | 1.44 | 3.59  | 100% | 100% | 100% | 83.01% | 74.38% | 83.01% | 69.64% | 70.76% | 69.64% |
| Viga12        | 6.24  | 6.25 | 4.54  | 100% | 100% | 100% | 83.26% | 71.81% | 79.47% | 68.00% | 68.00% | 59.71% |
| Col1          | 9.00  | 0.00 | 9.00  | 100% | 100% | 100% | 40.00% | 0.00%  | 40.00% | 1.00%  | 0.00%  | 1.00%  |
| Col4          | 9.00  | 0.00 | 9.00  | 100% | 100% | 100% | 40.00% | 0.00%  | 40.00% | 1.00%  | 0.00%  | 1.00%  |
| Col5          | 26.10 | 0.00 | 26.10 | 100% | 100% | 100% | 72.41% | 0.00%  | 72.41% | 13.79% | 0.00%  | 13.79% |
| Col6          | 9.90  | 0.00 | 9.90  | 100% | 100% | 100% | 18.18% | 0.00%  | 18.18% | 0.91%  | 0.00%  | 0.91%  |
| Col7          | 9.90  | 0.00 | 9.90  | 100% | 100% | 100% | 18.18% | 0.00%  | 18.18% | 0.91%  | 0.00%  | 0.91%  |
| Col8          | 26.10 | 0.00 | 26.10 | 100% | 100% | 100% | 72.41% | 0.00%  | 72.41% | 13.79% | 0.00%  | 13.79% |
| Col9          | 12.60 | 0.00 | 12.60 | 100% | 100% | 100% | 64.29% | 0.00%  | 64.29% | 28.57% | 0.00%  | 28.57% |
| Col12         | 12.60 | 0.00 | 12.60 | 100% | 100% | 100% | 64.29% | 0.00%  | 64.29% | 28.57% | 0.00%  | 28.57% |
| Col13         | 27.00 | 0.00 | 27.00 | 100% | 100% | 100% | 80.00% | 0.00%  | 80.00% | 53.33% | 0.00%  | 53.33% |
| Col14         | 18.90 | 0.00 | 18.90 | 100% | 100% | 100% | 61.90% | 0.00%  | 61.90% | 23.81% | 0.00%  | 23.81% |
| Col15         | 18.90 | 0.00 | 18.90 | 100% | 100% | 100% | 61.90% | 0.00%  | 61.90% | 23.81% | 0.00%  | 23.81% |
| Col16         | 27.00 | 0.00 | 27.00 | 100% | 100% | 100% | 80.00% | 0.00%  | 80.00% | 53.33% | 0.00%  | 53.33% |
| <b>Port.4</b> |       |      |       |      |      |      |        |        |        |        |        |        |
| Viga1         | 2.34  | 2.34 | 3.27  | 100% | 100% | 100% | 80.27% | 73.96% | 77.87% | 70.31% | 70.31% | 69.81% |

CONTINUA =&gt;



|                  |       |      |       |      |      |      |        |        |        |        |        |        |
|------------------|-------|------|-------|------|------|------|--------|--------|--------|--------|--------|--------|
| Viga2            | 3.01  | 2.10 | 3.01  | 100% | 100% | 100% | 77.96% | 74.08% | 77.96% | 69.96% | 70.43% | 69.96% |
| Viga3            | 3.27  | 2.34 | 2.34  | 100% | 100% | 100% | 77.87% | 73.96% | 80.27% | 69.81% | 70.31% | 70.31% |
| Viga4            | 2.45  | 2.30 | 3.23  | 100% | 100% | 100% | 85.43% | 73.98% | 81.77% | 70.04% | 70.33% | 69.84% |
| Viga5            | 2.93  | 2.07 | 2.93  | 100% | 100% | 100% | 83.79% | 74.41% | 83.79% | 70.50% | 70.79% | 70.50% |
| Viga6            | 3.23  | 2.30 | 2.45  | 100% | 100% | 100% | 81.77% | 73.98% | 85.43% | 69.84% | 70.33% | 70.04% |
| Viga7            | 2.86  | 2.25 | 3.30  | 100% | 100% | 100% | 82.10% | 74.01% | 84.79% | 62.77% | 70.35% | 67.80% |
| Viga8            | 3.07  | 2.14 | 3.07  | 100% | 100% | 100% | 84.64% | 74.06% | 84.64% | 67.79% | 70.41% | 67.79% |
| Viga9            | 3.30  | 2.25 | 2.86  | 100% | 100% | 100% | 84.79% | 74.01% | 82.10% | 67.80% | 70.35% | 62.77% |
| Viga10           | 2.84  | 2.51 | 3.75  | 100% | 100% | 100% | 70.24% | 73.88% | 79.82% | 48.25% | 70.22% | 63.13% |
| Viga11           | 3.25  | 2.03 | 3.25  | 100% | 100% | 100% | 81.81% | 74.11% | 81.81% | 66.06% | 70.47% | 66.06% |
| Viga12           | 3.75  | 2.51 | 2.84  | 100% | 100% | 100% | 79.82% | 73.88% | 70.24% | 63.13% | 70.22% | 48.25% |
| Col5             | 12.60 | 0.00 | 12.60 | 100% | 100% | 100% | 50.00% | 0.00%  | 50.00% | 7.14%  | 0.00%  | 7.14%  |
| Col8             | 12.60 | 0.00 | 12.60 | 100% | 100% | 100% | 50.00% | 0.00%  | 50.00% | 7.14%  | 0.00%  | 7.14%  |
| Col9             | 6.30  | 0.00 | 6.30  | 100% | 100% | 100% | 42.86% | 0.00%  | 42.86% | 28.57% | 0.00%  | 28.57% |
| Col12            | 6.30  | 0.00 | 6.30  | 100% | 100% | 100% | 42.86% | 0.00%  | 42.86% | 28.57% | 0.00%  | 28.57% |
| Col13            | 17.10 | 0.00 | 17.10 | 100% | 100% | 100% | 68.42% | 0.00%  | 68.42% | 47.37% | 0.00%  | 47.37% |
| Col14            | 10.80 | 0.00 | 10.80 | 100% | 100% | 100% | 33.33% | 0.00%  | 33.33% | 0.83%  | 0.00%  | 0.83%  |
| Col15            | 10.80 | 0.00 | 10.80 | 100% | 100% | 100% | 33.33% | 0.00%  | 33.33% | 0.83%  | 0.00%  | 0.83%  |
| Col16            | 17.10 | 0.00 | 17.10 | 100% | 100% | 100% | 68.42% | 0.00%  | 68.42% | 47.37% | 0.00%  | 47.37% |
| PROMEDIO         |       |      |       | 100% | 100% | 100% | 68.85% | 72.00% | 68.85% | 43.12% | 69.81% | 43.12% |
| PROMEDIO GENERAL |       |      |       |      | 100% |      |        | 69.90% |        |        | 52.01% |        |

En esta estructura notamos que las cuantías de acero del CEC-77 representan tan solo el 69.90% con respecto al CEC-2000 y las obtenidas con la normativa anterior a 1977 representan el 52.01% con relación al mismo código, lo que implica una reducción del 30.10% y del 47.99% respectivamente.

#### 4.9 ESTRUCTURA No.8 – Cuatro niveles – Vigas Banda

Se utilizará la misma estructura del ejemplo anterior pero con vigas embebidas en la losa de acuerdo a la Figura 4.9

##### 4.9.1 Datos

- Columnas: 30 x 30, excepto las del Pórtico 1 que son de 45 x 45 cm.
- Vigas: 60 x 25.
- Altura de la losa en los dos niveles de 25 cm.
- Fuerzas sísmicas por nivel calculadas de acuerdo al CEC-2000:

Nivel +3.00 = 8.48 ton; Nivel +6.00 = 16.97 ton; Nivel +9.00 = 25.45; Nivel +12.00 = 33.94 ton. Las fuerzas sísmicas aumentan en virtud de que el factor de reducción R pasa de 10 para vigas descolgadas a 8 para losa plana.

- Fuerzas sísmicas por nivel calculadas de acuerdo al CEC-1977:

Nivel +3.00 = 6.22 ton; Nivel +6.00 = 12.44 ton; Nivel +9.00 = 18.66 ton;  
Nivel +12.00 = 24.88 ton.

- Carga Muerta = 0.829 ton/m<sup>2</sup>; Carga Viva = 0.200 ton/m<sup>2</sup>
- Altura de entrepiso 3.00 m, entre ejes.

#### 4.9.2 Resultados – Archivo principal de la estructura

Derivas de piso pórticos en el sentido X-X [cm]

|              | CEC-2000    | CEC-1977    |
|--------------|-------------|-------------|
| <b>Piso1</b> | -0.03769028 | -0.02759151 |
| <b>Piso2</b> | 0.2227208   | 0.1632271   |
| <b>Piso3</b> | -0.1134131  | -0.08307192 |
| <b>Piso4</b> | 0.4615732   | 0.3383046   |

Derivas de piso pórticos en el sentido Y-Y [cm]

|              | CEC-2000    | CEC-1977    |
|--------------|-------------|-------------|
| <b>Piso1</b> | -0.04471314 | -0.03274177 |
| <b>Piso2</b> | 0.2081765   | 0.1525646   |
| <b>Piso3</b> | -0.1346404  | -0.09863502 |
| <b>Piso4</b> | 0.4153588   | 0.3044263   |

Fuerzas Sísmicas por pórticos en el sentido X-X [Kg]

## Pórtico A

|              | CEC-2000 | CEC-1977 |
|--------------|----------|----------|
| <b>Piso1</b> | 1956.34  | 1434.995 |
| <b>Piso2</b> | 3937.559 | 2886.428 |
| <b>Piso3</b> | 5792.518 | 4247.137 |
| <b>Piso4</b> | 8094.027 | 5933.377 |

## Pórtico B

|              | CEC-2000 | CEC-1977 |
|--------------|----------|----------|
| <b>Piso1</b> | 2267.202 | 1662.937 |
| <b>Piso2</b> | 4517.363 | 3311.521 |
| <b>Piso3</b> | 6871.029 | 5037.813 |
| <b>Piso4</b> | 8831.88  | 6474.295 |

## Pórtico C

|              | CEC-2000 | CEC-1977 |
|--------------|----------|----------|
| <b>Piso1</b> | 2267.202 | 1662.937 |
| <b>Piso2</b> | 4517.363 | 3311.521 |
| <b>Piso3</b> | 6871.029 | 5037.813 |
| <b>Piso4</b> | 8831.88  | 6474.295 |

## Pórtico D

|              | CEC-2000 | CEC-1977 |
|--------------|----------|----------|
| <b>Piso1</b> | 1956.34  | 1434.995 |
| <b>Piso2</b> | 3937.559 | 2886.428 |
| <b>Piso3</b> | 5792.518 | 4247.137 |
| <b>Piso4</b> | 8094.027 | 5933.377 |

Fuerzas Sísmicas por pórticos en el sentido Y-Y [Kg]

## Pórtico 1

|              | CEC-2000 | CEC-1977 |
|--------------|----------|----------|
| <b>Piso1</b> | 2313.734 | 1697.746 |
| <b>Piso2</b> | 5261.104 | 3856.107 |
| <b>Piso3</b> | 5337.27  | 3914.176 |
| <b>Piso4</b> | 13554.88 | 9936.205 |

## Pórtico 2

|              | CEC-2000 | CEC-1977 |
|--------------|----------|----------|
| <b>Piso1</b> | 1794.84  | 1316.333 |
| <b>Piso2</b> | 3552.195 | 2604.117 |
| <b>Piso3</b> | 5590.274 | 4098.615 |
| <b>Piso4</b> | 5818.389 | 4265.294 |

## Pórtico 3

|              | CEC-2000 | CEC-1977 |
|--------------|----------|----------|
| <b>Piso1</b> | 1726.758 | 1266.412 |
| <b>Piso2</b> | 3412.826 | 2501.936 |
| <b>Piso3</b> | 5386.295 | 3949.072 |
| <b>Piso4</b> | 5702.964 | 4180.674 |

## Pórtico 4

|              | CEC-2000 | CEC-1977 |
|--------------|----------|----------|
| <b>Piso1</b> | 1489.259 | 1092.264 |
| <b>Piso2</b> | 2950.056 | 2162.649 |
| <b>Piso3</b> | 4607.258 | 3377.943 |
| <b>Piso4</b> | 5207.96  | 3817.782 |

## Factor de Ajuste de Pórticos en el sentido X-X

Piso 1      1.003897

Piso 2      1.003557

Piso 3      1.004853

Piso 4      1.002605

## Factor de Ajuste de Pórticos en el sentido Y-Y

Piso 1      1.157744

Piso 2      1.1182

Piso 3 1.216475

Piso 4 1.120716

Excentricidades ex, ey por piso [cm]

|              | ex        | ey            |
|--------------|-----------|---------------|
| <b>Piso1</b> | -86.74573 | 0             |
| <b>Piso2</b> | -116.5068 | 0             |
| <b>Piso3</b> | -28.60767 | 6.103516E-05  |
| <b>Piso4</b> | -207.6677 | -6.103516E-05 |

Factor Torsionante de Pórticos en X-X

Los pórticos A, B, C y D presentan factor torsionante 1 en todos sus niveles

Factor Torsionante de Pórticos en Y-Y

Pórtico 3

Piso1 1.040744

Piso2 1.068097

Piso3 1.011103

Piso4 1.150258

Pórtico 4

Piso1 1.101241

Piso2 1.160996

Piso3 1.031028

Piso4 1.314414

Los pórticos 1 y 2 presentan factor torsionante 1 en todos sus niveles.

Fuerzas Sísmicas Finales (incluido efecto torsional) de pórticos en sentido X-X [Kg]

Pórtico A

Piso1 1963.963

Piso2 3951.566

Piso3 5820.627

Piso4 8115.114

Pórtico B

Piso1 2276.037

Piso2 4533.434

Piso3 6904.373

Piso4 8854.888

Pórtico C

Piso1 2276.037

Piso2 4533.434

Piso3 6904.373

Piso4 8854.888

## Pórtico D

Piso1 1963.963

Piso2 3951.566

Piso3 5820.628

Piso4 8115.113

Fuerzas Sísmicas Finales (incluido efecto torsional) de pórticos en sentido Y-Y [Kg]

## Pórtico 1

Piso1 2678.712

Piso2 5882.964

Piso3 6492.657

Piso4 15191.18

## Pórtico 2

Piso1 2077.965

Piso2 3972.063

Piso3 6800.431

Piso4 6520.764

## Pórtico 3

Piso1 2080.596

Piso2 4076.092



|           |          |
|-----------|----------|
| Piso3     | 6625.044 |
| Piso4     | 7351.766 |
| Pórtico 4 |          |
| Piso1     | 1898.737 |
| Piso2     | 3829.836 |
| Piso3     | 5778.517 |
| Piso4     | 7671.772 |

#### 4.9.3 Pórtico 4 – Diseño de elementos estructurales.

El pórtico tiene la misma configuración de la Figura 4.10

**Tabla 4.29:** Armadura de elementos estructurales de acuerdo al CEC-2000

| Elem.        | CUANTÍAS DE ARMADO |        |             | AREAS DE ACERO A FLEXIÓN |        |             | ACERO A CORTE  |           |
|--------------|--------------------|--------|-------------|--------------------------|--------|-------------|----------------|-----------|
|              | Izq. / Inf.        | Posit. | Der. / Sup. | Izq. / Inf.              | Posit. | Der. / Sup. | Varilla / Área | Espac.    |
| <b>Viga1</b> |                    |        |             |                          |        |             |                |           |
| viga         | 0.0035             | 0.0035 | 0.0037      | 4.56                     | 4.56   | 4.91        | 1 fi 8mm       | normativo |
| c/nervio     | 0.0051             | 0.0068 | 0.0078      | 1.13                     | 1.49   | 1.72        |                |           |
| <b>Viga2</b> |                    |        |             |                          |        |             |                |           |
| viga         | 0.0035             | 0.0035 | 0.0035      | 4.56                     | 4.56   | 4.56        | 1 fi 8mm       | normativo |
| c/nervio     | 0.0071             | 0.0057 | 0.0071      | 1.56                     | 1.25   | 1.56        |                |           |
| <b>Viga3</b> |                    |        |             |                          |        |             |                |           |
| viga         | 0.0037             | 0.0035 | 0.0035      | 4.91                     | 4.56   | 4.56        | 1 fi 8mm       | normativo |
| c/nervio     | 0.0078             | 0.0068 | 0.0051      | 1.72                     | 1.49   | 1.13        |                |           |
| <b>Viga4</b> |                    |        |             |                          |        |             |                |           |
| viga         | 0.0035             | 0.0035 | 0.0037      | 4.56                     | 4.56   | 4.84        | 1 fi 8mm       | normativo |
| c/nervio     | 0.0054             | 0.0066 | 0.0077      | 1.19                     | 1.46   | 1.7         |                |           |
| <b>Viga5</b> |                    |        |             |                          |        |             |                |           |
| viga         | 0.0035             | 0.0035 | 0.0035      | 4.56                     | 4.56   | 4.56        | 1 fi 8mm       | normativo |
| c/nervio     | 0.0071             | 0.0057 | 0.0071      | 1.56                     | 1.26   | 1.56        |                |           |
| <b>Viga6</b> |                    |        |             |                          |        |             |                |           |
| viga         | 0.0037             | 0.0035 | 0.0035      | 4.84                     | 4.56   | 4.56        | 1 fi 8mm       | normativo |
| c/nervio     | 0.0077             | 0.0066 | 0.0054      | 1.70                     | 1.46   | 1.19        |                |           |
| <b>Viga7</b> |                    |        |             |                          |        |             |                |           |
| viga         | 0.0035             | 0.0035 | 0.0037      | 4.56                     | 4.56   | 4.82        | 1 fi 8mm       | normativo |

CONTINUA =>

|                |        |        |        |       |      |       |          |           |
|----------------|--------|--------|--------|-------|------|-------|----------|-----------|
| c/nervio       | 0.0062 | 0.0064 | 0.0077 | 1.37  | 1.42 | 1.69  |          |           |
| <b>Viga8</b>   |        |        |        |       |      |       |          |           |
| viga           | 0.0035 | 0.0035 | 0.0035 | 4.56  | 4.56 | 4.56  | 1 fi 8mm | normativo |
| c/nervio       | 0.0070 | 0.0059 | 0.0070 | 1.54  | 1.29 | 1.54  |          |           |
| <b>Viga9</b>   |        |        |        |       |      |       |          |           |
| viga           | 0.0037 | 0.0035 | 0.0035 | 4.82  | 4.56 | 4.56  | 1 fi 8mm | normativo |
| c/nervio       | 0.0077 | 0.0064 | 0.0062 | 1.69  | 1.42 | 1.37  |          |           |
| <b>Viga10</b>  |        |        |        |       |      |       |          |           |
| viga           | 0.0035 | 0.0035 | 0.0040 | 4.56  | 4.56 | 5.32  | 1 fi 8mm | normativo |
| c/nervio       | 0.0059 | 0.0075 | 0.0085 | 1.31  | 1.64 | 1.88  |          |           |
| <b>Viga11</b>  |        |        |        |       |      |       |          |           |
| viga           | 0.0035 | 0.0035 | 0.0035 | 4.59  | 4.56 | 4.59  | 1 fi 8mm | normativo |
| c/nervio       | 0.0073 | 0.0054 | 0.0073 | 1.61  | 1.18 | 1.61  |          |           |
| <b>Viga12</b>  |        |        |        |       |      |       |          |           |
| viga           | 0.0040 | 0.0035 | 0.0035 | 5.32  | 4.56 | 4.56  | 1 fi 8mm | normativo |
| c/nervio       | 0.0085 | 0.0075 | 0.0059 | 1.88  | 1.64 | 1.31  |          |           |
| <b>Columna</b> |        |        |        |       |      |       |          |           |
| Col.1          | 0.0100 | 0.0000 | 0.0100 | 9.00  | 0.00 | 9.00  | 3.28     | 10 a L/4  |
| Col.2          | 0.0100 | 0.0000 | 0.0100 | 9.00  | 0.00 | 9.00  | 3.28     | 10 a L/4  |
| Col.3          | 0.0100 | 0.0000 | 0.0100 | 9.00  | 0.00 | 9.00  | 3.28     | 10 a L/4  |
| Col.4          | 0.0100 | 0.0000 | 0.0100 | 9.00  | 0.00 | 9.00  | 3.28     | 10 a L/4  |
| Col.5          | 0.0200 | 0.0000 | 0.0200 | 18.00 | 0.00 | 18.00 | 3.28     | 10 a L/4  |
| Col.6          | 0.0100 | 0.0000 | 0.0100 | 9.00  | 0.00 | 9.00  | 3.28     | 10 a L/4  |
| Col.7          | 0.0100 | 0.0000 | 0.0100 | 9.00  | 0.00 | 9.00  | 3.28     | 10 a L/4  |
| Col.8          | 0.0200 | 0.0000 | 0.0200 | 18.00 | 0.00 | 18.00 | 3.28     | 10 a L/4  |
| Col.9          | 0.0100 | 0.0000 | 0.0100 | 9.00  | 0.00 | 9.00  | 3.28     | 10 a L/4  |
| Col.10         | 0.0100 | 0.0000 | 0.0100 | 9.00  | 0.00 | 9.00  | 3.28     | 10 a L/4  |
| Col.11         | 0.0100 | 0.0000 | 0.0100 | 9.00  | 0.00 | 9.00  | 3.28     | 10 a L/4  |
| Col.12         | 0.0100 | 0.0000 | 0.0100 | 9.00  | 0.00 | 9.00  | 3.28     | 10 a L/4  |
| Col.13         | 0.0260 | 0.0000 | 0.0260 | 23.40 | 0.00 | 23.40 | 3.28     | 10 a L/4  |
| Col.14         | 0.0140 | 0.0000 | 0.0140 | 12.60 | 0.00 | 12.60 | 3.28     | 10 a L/4  |
| Col.15         | 0.0140 | 0.0000 | 0.0140 | 12.60 | 0.00 | 12.60 | 3.28     | 10 a L/4  |
| Col.16         | 0.0260 | 0.0000 | 0.0260 | 23.40 | 0.00 | 23.40 | 3.28     | 10 a L/4  |

**Tabla 4.30:** Armadura de elementos estructurales de acuerdo al CEC-77

| Elem.        | CUANTÍAS DE ARMADO |        |             | AREAS DE ACERO A FLEXIÓN |        |             | ACERO A CORTE  |           |
|--------------|--------------------|--------|-------------|--------------------------|--------|-------------|----------------|-----------|
|              | Izq. / Inf.        | Posit. | Der. / Sup. | Izq. / Inf.              | Posit. | Der. / Sup. | Varilla / Área | Espac.    |
| <b>Viga1</b> |                    |        |             |                          |        |             |                |           |
| viga         | 0.0020             | 0.0010 | 0.0029      | 2.60                     | 1.34   | 3.79        | 1 fi 8mm       | normativo |
| c/nervio     | 0.0040             | 0.0050 | 0.0060      | 0.89                     | 1.09   | 1.31        |                |           |
| <b>Viga2</b> |                    |        |             |                          |        |             |                |           |
| viga         | 0.0026             | 0.0009 | 0.0026      | 3.45                     | 1.14   | 3.45        | 1 fi 8mm       | normativo |
| c/nervio     | 0.0054             | 0.0042 | 0.0054      | 1.19                     | 0.92   | 1.19        |                |           |
| <b>Viga3</b> |                    |        |             |                          |        |             |                |           |
| viga         | 0.0029             | 0.0010 | 0.0020      | 3.79                     | 1.34   | 2.60        | 1 fi 8mm       | normativo |
| c/nervio     | 0.0060             | 0.0050 | 0.0040      | 1.31                     | 1.09   | 0.89        |                |           |

CONTINUA =>

|                |        |        |        |       |      |       |          |           |
|----------------|--------|--------|--------|-------|------|-------|----------|-----------|
| <b>Viga4</b>   |        |        |        |       |      |       |          |           |
| viga           | 0.0022 | 0.0010 | 0.0029 | 2.88  | 1.31 | 3.89  | 1 fi 8mm | normativo |
| c/nervio       | 0.0045 | 0.0049 | 0.0061 | 0.99  | 1.07 | 1.35  |          |           |
| <b>Viga5</b>   |        |        |        |       |      |       |          |           |
| viga           | 0.0027 | 0.0009 | 0.0027 | 3.56  | 1.15 | 3.56  | 1 fi 8mm | normativo |
| c/nervio       | 0.0056 | 0.0042 | 0.0056 | 1.23  | 0.93 | 1.23  |          |           |
| <b>Viga6</b>   |        |        |        |       |      |       |          |           |
| viga           | 0.0029 | 0.0010 | 0.0022 | 3.89  | 1.31 | 2.88  | 1 fi 8mm | normativo |
| c/nervio       | 0.0061 | 0.0049 | 0.0045 | 1.35  | 1.07 | 0.99  |          |           |
| <b>Viga7</b>   |        |        |        |       |      |       |          |           |
| viga           | 0.0024 | 0.0010 | 0.0031 | 3.19  | 1.28 | 4.05  | 1 fi 8mm | normativo |
| c/nervio       | 0.0050 | 0.0047 | 0.0064 | 1.10  | 1.04 | 1.41  |          |           |
| <b>Viga8</b>   |        |        |        |       |      |       |          |           |
| viga           | 0.0028 | 0.0009 | 0.0028 | 3.70  | 1.17 | 3.70  | 1 fi 8mm | normativo |
| c/nervio       | 0.0058 | 0.0043 | 0.0058 | 1.28  | 0.95 | 1.28  |          |           |
| <b>Viga9</b>   |        |        |        |       |      |       |          |           |
| viga           | 0.0031 | 0.0010 | 0.0024 | 4.05  | 1.28 | 3.19  | 1 fi 8mm | normativo |
| c/nervio       | 0.0064 | 0.0047 | 0.0050 | 1.41  | 1.04 | 1.10  |          |           |
| <b>Viga10</b>  |        |        |        |       |      |       |          |           |
| viga           | 0.0019 | 0.0011 | 0.0032 | 2.56  | 1.46 | 4.28  | 1 fi 8mm | normativo |
| c/nervio       | 0.0040 | 0.0055 | 0.0068 | 0.88  | 1.20 | 1.49  |          |           |
| <b>Viga11</b>  |        |        |        |       |      |       |          |           |
| viga           | 0.0029 | 0.0008 | 0.0029 | 3.80  | 1.08 | 3.80  | 1 fi 8mm | normativo |
| c/nervio       | 0.0060 | 0.0040 | 0.0060 | 1.32  | 0.87 | 1.32  |          |           |
| <b>Viga12</b>  |        |        |        |       |      |       |          |           |
| viga           | 0.0032 | 0.0011 | 0.0019 | 4.28  | 1.46 | 2.56  | 1 fi 8mm | normativo |
| c/nervio       | 0.0068 | 0.0055 | 0.0040 | 1.49  | 1.20 | 0.88  |          |           |
| <b>Columna</b> |        |        |        |       |      |       |          |           |
| Col. 1         | 0.0001 | 0.0000 | 0.0001 | 0.09  | 0.00 | 0.09  | 3.28     | 10 a L/4  |
| Col. 2         | 0.0001 | 0.0000 | 0.0001 | 0.09  | 0.00 | 0.09  | 3.28     | 10 a L/4  |
| Col. 3         | 0.0001 | 0.0000 | 0.0001 | 0.09  | 0.00 | 0.09  | 3.28     | 10 a L/4  |
| Col. 4         | 0.0001 | 0.0000 | 0.0001 | 0.09  | 0.00 | 0.09  | 3.28     | 10 a L/4  |
| Col. 5         | 0.0080 | 0.0000 | 0.0080 | 7.20  | 0.00 | 7.20  | 3.28     | 10 a L/4  |
| Col. 6         | 0.0001 | 0.0000 | 0.0001 | 0.09  | 0.00 | 0.09  | 3.28     | 10 a L/4  |
| Col. 7         | 0.0001 | 0.0000 | 0.0001 | 0.09  | 0.00 | 0.09  | 3.28     | 10 a L/4  |
| Col. 8         | 0.0080 | 0.0000 | 0.0080 | 7.20  | 0.00 | 7.20  | 3.28     | 10 a L/4  |
| Col. 9         | 0.0030 | 0.0000 | 0.0030 | 2.70  | 0.00 | 2.70  | 3.28     | 10 a L/4  |
| Col. 10        | 0.0001 | 0.0000 | 0.0001 | 0.09  | 0.00 | 0.09  | 3.28     | 10 a L/4  |
| Col. 11        | 0.0001 | 0.0000 | 0.0001 | 0.09  | 0.00 | 0.09  | 3.28     | 10 a L/4  |
| Col. 12        | 0.0030 | 0.0000 | 0.0030 | 2.70  | 0.00 | 2.70  | 3.28     | 10 a L/4  |
| Col. 13        | 0.0170 | 0.0000 | 0.0170 | 15.30 | 0.00 | 15.30 | 3.28     | 10 a L/4  |
| Col. 14        | 0.0010 | 0.0000 | 0.0010 | 0.90  | 0.00 | 0.90  | 3.28     | 10 a L/4  |
| Col. 15        | 0.0010 | 0.0000 | 0.0010 | 0.90  | 0.00 | 0.90  | 3.28     | 10 a L/4  |
| Col. 16        | 0.0170 | 0.0000 | 0.0170 | 15.30 | 0.00 | 15.30 | 3.28     | 10 a L/4  |

**Tabla 4.31:** Armadura de elementos estructurales con norma anterior a 1977

| Elemento | CUANTÍAS DE ARMADO |        |             | AREAS DE ACERO A FLEXIÓN |        |             | ACERO A CORTE  |           |
|----------|--------------------|--------|-------------|--------------------------|--------|-------------|----------------|-----------|
|          | Izq. / Inf.        | Posit. | Der. / Sup. | Izq. / Inf.              | Posit. | Der. / Sup. | Varilla / Área | Espac.    |
| Viga1    |                    |        |             |                          |        |             |                |           |
| viga     | 0.0018             | 0.0010 | 0.0026      | 2.31                     | 1.28   | 3.46        | 1 fi 8mm       | normativo |
| c/nervio | 0.0036             | 0.0047 | 0.0054      | 0.79                     | 1.04   | 1.19        |                |           |
| Viga2    |                    |        |             |                          |        |             |                |           |
| viga     | 0.0024             | 0.0008 | 0.0024      | 3.16                     | 1.08   | 3.16        | 1 fi 8mm       | normativo |
| c/nervio | 0.0049             | 0.0040 | 0.0049      | 1.09                     | 0.88   | 1.09        |                |           |
| Viga3    |                    |        |             |                          |        |             |                |           |
| viga     | 0.0026             | 0.0010 | 0.0018      | 3.46                     | 1.28   | 2.31        | 1 fi 8mm       | normativo |
| c/nervio | 0.0054             | 0.0047 | 0.0036      | 1.19                     | 1.04   | 0.79        |                |           |
| Viga4    |                    |        |             |                          |        |             |                |           |
| viga     | 0.0018             | 0.0009 | 0.0026      | 2.44                     | 1.25   | 3.41        | 1 fi 8mm       | normativo |
| c/nervio | 0.0038             | 0.0046 | 0.0054      | 0.83                     | 1.02   | 1.18        |                |           |
| Viga5    |                    |        |             |                          |        |             |                |           |
| viga     | 0.0024             | 0.0008 | 0.0024      | 3.14                     | 1.09   | 3.14        | 1 fi 8mm       | normativo |
| c/nervio | 0.0049             | 0.0040 | 0.0049      | 1.08                     | 0.88   | 1.08        |                |           |
| Viga6    |                    |        |             |                          |        |             |                |           |
| viga     | 0.0026             | 0.0009 | 0.0018      | 3.41                     | 1.25   | 2.44        | 1 fi 8mm       | normativo |
| c/nervio | 0.0054             | 0.0046 | 0.0038      | 1.18                     | 1.02   | 0.83        |                |           |
| Viga7    |                    |        |             |                          |        |             |                |           |
| viga     | 0.0019             | 0.0009 | 0.0026      | 2.55                     | 1.22   | 3.40        | 1 fi 8mm       | normativo |
| c/nervio | 0.0040             | 0.0045 | 0.0053      | 0.87                     | 0.99   | 1.17        |                |           |
| Viga8    |                    |        |             |                          |        |             |                |           |
| viga     | 0.0024             | 0.0008 | 0.0024      | 3.12                     | 1.11   | 3.12        | 1 fi 8mm       | normativo |
| c/nervio | 0.0049             | 0.0041 | 0.0049      | 1.07                     | 0.90   | 1.07        |                |           |
| Viga9    |                    |        |             |                          |        |             |                |           |
| viga     | 0.0026             | 0.0009 | 0.0019      | 3.40                     | 1.22   | 2.55        | 1 fi 8mm       | normativo |
| c/nervio | 0.0053             | 0.0045 | 0.0040      | 1.17                     | 0.99   | 0.87        |                |           |
| Viga10   |                    |        |             |                          |        |             |                |           |
| viga     | 0.0014             | 0.0011 | 0.0027      | 1.88                     | 1.39   | 3.58        | 1 fi 8mm       | normativo |
| c/nervio | 0.0029             | 0.0052 | 0.0056      | 0.64                     | 1.14   | 1.24        |                |           |
| Viga11   |                    |        |             |                          |        |             |                |           |
| viga     | 0.0025             | 0.0008 | 0.0025      | 3.24                     | 1.03   | 3.24        | 1 fi 8mm       | normativo |
| c/nervio | 0.0051             | 0.0038 | 0.0051      | 1.11                     | 0.83   | 1.11        |                |           |
| Viga12   |                    |        |             |                          |        |             |                |           |
| viga     | 0.0027             | 0.0011 | 0.0014      | 3.58                     | 1.39   | 1.88        | 1 fi 8mm       | normativo |
| c/nervio | 0.0056             | 0.0052 | 0.0029      | 1.24                     | 1.14   | 0.64        |                |           |
| Columna  |                    |        |             |                          |        |             |                |           |
| Col. 1   | 0.0001             | 0.0000 | 0.0001      | 0.09                     | 0.00   | 0.09        | 3.28           | 10 a L/4  |
| Col. 2   | 0.0001             | 0.0000 | 0.0001      | 0.09                     | 0.00   | 0.09        | 3.28           | 10 a L/4  |
| Col. 3   | 0.0001             | 0.0000 | 0.0001      | 0.09                     | 0.00   | 0.09        | 3.28           | 10 a L/4  |
| Col. 4   | 0.0001             | 0.0000 | 0.0001      | 0.09                     | 0.00   | 0.09        | 3.28           | 10 a L/4  |
| Col. 5   | 0.0001             | 0.0000 | 0.0001      | 0.09                     | 0.00   | 0.09        | 3.28           | 10 a L/4  |
| Col. 6   | 0.0001             | 0.0000 | 0.0001      | 0.09                     | 0.00   | 0.09        | 3.28           | 10 a L/4  |
| Col. 7   | 0.0001             | 0.0000 | 0.0001      | 0.09                     | 0.00   | 0.09        | 3.28           | 10 a L/4  |
| Col. 8   | 0.0001             | 0.0000 | 0.0001      | 0.09                     | 0.00   | 0.09        | 3.28           | 10 a L/4  |
| Col. 9   | 0.0010             | 0.0000 | 0.0010      | 0.90                     | 0.00   | 0.90        | 3.28           | 10 a L/4  |

CONTINUA =&gt;

|         |        |        |        |      |      |      |      |          |
|---------|--------|--------|--------|------|------|------|------|----------|
| Col. 10 | 0.0001 | 0.0000 | 0.0001 | 0.09 | 0.00 | 0.09 | 3.28 | 10 a L/4 |
| Col. 11 | 0.0001 | 0.0000 | 0.0001 | 0.09 | 0.00 | 0.09 | 3.28 | 10 a L/4 |
| Col. 12 | 0.0010 | 0.0000 | 0.0010 | 0.90 | 0.00 | 0.90 | 3.28 | 10 a L/4 |
| Col. 13 | 0.0110 | 0.0000 | 0.0110 | 9.90 | 0.00 | 9.90 | 3.28 | 10 a L/4 |
| Col. 14 | 0.0001 | 0.0000 | 0.0001 | 0.09 | 0.00 | 0.09 | 3.28 | 10 a L/4 |
| Col. 15 | 0.0001 | 0.0000 | 0.0001 | 0.09 | 0.00 | 0.09 | 3.28 | 10 a L/4 |
| Col. 16 | 0.0110 | 0.0000 | 0.0110 | 9.90 | 0.00 | 9.90 | 3.28 | 10 a L/4 |

#### 4.9.4 Porcentajes de variación de armaduras a flexión de la estructura con respecto al CEC-2000

**Tabla 4.32:** Porcentajes de variación de armadura de flexión de la Estructura 8

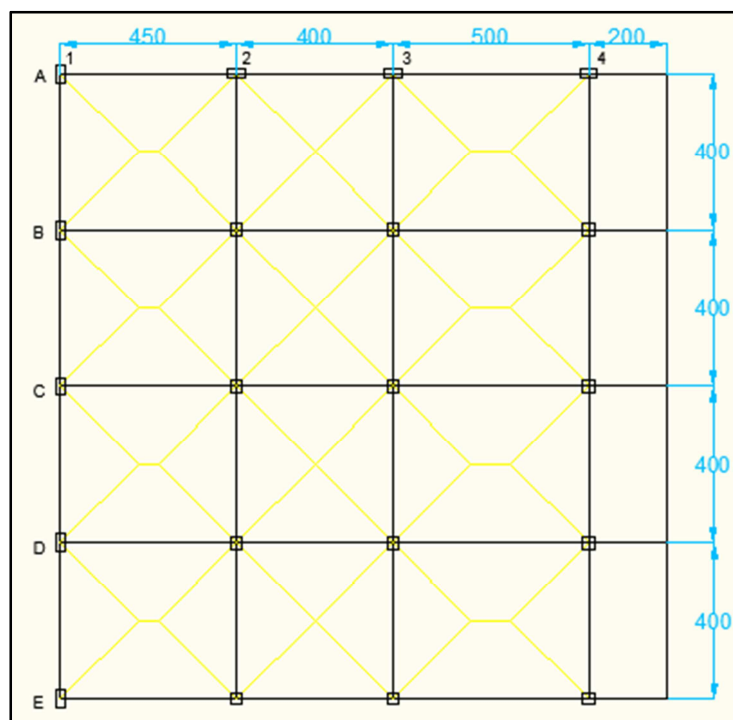
| Elem.          | AS CALCULADO CEC-2000 |      |            | VARIACIÓN CEC - 2000 |      |             | VARIACIÓN CEC-1977 |        |            | VARIAC. ANTERIOR AL 77 |        |            |
|----------------|-----------------------|------|------------|----------------------|------|-------------|--------------------|--------|------------|------------------------|--------|------------|
|                | Izq./ Inf.            | Pos. | Der./ Sup. | Izq./ Inf.           | Pos. | Der. / Sup. | Izq./ Inf.         | Pos.   | Der./ Sup. | Izq./ Inf.             | Pos.   | Der./ Sup. |
| <b>Port.1</b>  |                       |      |            |                      |      |             |                    |        |            |                        |        |            |
| Viga1          | 4.07                  | 1.63 | 4.58       | 100%                 | 100% | 100%        | 80.26%             | 74.72% | 79.43%     | 70.65%                 | 71.13% | 70.54%     |
| Viga2          | 4.41                  | 1.57 | 4.41       | 100%                 | 100% | 100%        | 79.50%             | 74.73% | 79.50%     | 70.58%                 | 71.14% | 70.58%     |
| Viga3          | 4.58                  | 1.63 | 4.07       | 100%                 | 100% | 100%        | 79.43%             | 74.72% | 80.26%     | 70.54%                 | 71.13% | 70.65%     |
| Viga4          | 4.24                  | 1.62 | 4.55       | 100%                 | 100% | 100%        | 84.19%             | 74.72% | 84.93%     | 68.79%                 | 71.13% | 70.55%     |
| Viga5          | 4.41                  | 1.57 | 4.41       | 100%                 | 100% | 100%        | 84.79%             | 74.73% | 84.79%     | 70.58%                 | 71.14% | 70.58%     |
| Viga6          | 4.55                  | 1.62 | 4.24       | 100%                 | 100% | 100%        | 84.93%             | 74.72% | 84.19%     | 70.55%                 | 71.13% | 68.79%     |
| Viga7          | 4.77                  | 1.60 | 4.97       | 100%                 | 100% | 100%        | 80.41%             | 74.73% | 81.25%     | 62.56%                 | 71.13% | 63.96%     |
| Viga8          | 4.88                  | 1.58 | 4.88       | 100%                 | 100% | 100%        | 81.06%             | 74.73% | 81.06%     | 63.64%                 | 71.14% | 63.64%     |
| Viga9          | 4.97                  | 1.60 | 4.77       | 100%                 | 100% | 100%        | 81.25%             | 74.73% | 80.41%     | 63.96%                 | 71.13% | 62.56%     |
| Viga10         | 5.58                  | 1.68 | 6.13       | 100%                 | 100% | 100%        | 71.34%             | 74.71% | 75.34%     | 47.74%                 | 71.12% | 54.32%     |
| Viga11         | 5.66                  | 1.55 | 5.66       | 100%                 | 100% | 100%        | 75.89%             | 74.73% | 75.89%     | 55.19%                 | 71.14% | 55.19%     |
| Viga12         | 6.13                  | 1.68 | 5.58       | 100%                 | 100% | 100%        | 75.34%             | 74.71% | 71.34%     | 54.32%                 | 71.12% | 47.74%     |
| Col5           | 20.25                 | 0.00 | 20.25      | 100%                 | 100% | 100%        | 30.00%             | 0.00%  | 30.00%     | 1.00%                  | 0.00%  | 1.00%      |
| Col6           | 2.02                  | 0.00 | 2.02       | 100%                 | 100% | 100%        | 10.00%             | 0.00%  | 10.00%     | 10.00%                 | 0.00%  | 10.00%     |
| Col7           | 2.02                  | 0.00 | 2.02       | 100%                 | 100% | 100%        | 10.00%             | 0.00%  | 10.00%     | 10.00%                 | 0.00%  | 10.00%     |
| Col8           | 20.25                 | 0.00 | 20.25      | 100%                 | 100% | 100%        | 30.00%             | 0.00%  | 30.00%     | 1.00%                  | 0.00%  | 1.00%      |
| Col9           | 10.13                 | 0.00 | 10.13      | 100%                 | 100% | 100%        | 20.00%             | 0.00%  | 20.00%     | 2.00%                  | 0.00%  | 2.00%      |
| Col12          | 10.13                 | 0.00 | 10.13      | 100%                 | 100% | 100%        | 20.00%             | 0.00%  | 20.00%     | 2.00%                  | 0.00%  | 2.00%      |
| Col13          | 22.28                 | 0.00 | 22.28      | 100%                 | 100% | 100%        | 54.55%             | 0.00%  | 54.55%     | 27.27%                 | 0.00%  | 27.27%     |
| Col14          | 16.20                 | 0.00 | 16.20      | 100%                 | 100% | 100%        | 37.50%             | 0.00%  | 37.50%     | 1.25%                  | 0.00%  | 1.25%      |
| Col15          | 16.20                 | 0.00 | 16.20      | 100%                 | 100% | 100%        | 37.50%             | 0.00%  | 37.50%     | 1.25%                  | 0.00%  | 1.25%      |
| Col16          | 22.28                 | 0.00 | 22.28      | 100%                 | 100% | 100%        | 54.55%             | 0.00%  | 54.55%     | 27.27%                 | 0.00%  | 27.27%     |
| <b>Port. 2</b> |                       |      |            |                      |      |             |                    |        |            |                        |        |            |
| Viga1          | 6.14                  | 3.80 | 10.56      | 100%                 | 100% | 100%        | 77.32%             | 74.33% | 74.83%     | 70.22%                 | 70.70% | 69.21%     |
| Viga2          | 9.47                  | 3.03 | 9.47       | 100%                 | 100% | 100%        | 74.93%             | 74.47% | 74.93%     | 69.47%                 | 70.86% | 69.47%     |
| Viga3          | 10.56                 | 3.80 | 6.14       | 100%                 | 100% | 100%        | 74.83%             | 74.33% | 77.32%     | 69.21%                 | 70.70% | 70.22%     |
| Viga4          | 6.58                  | 3.69 | 10.41      | 100%                 | 100% | 100%        | 80.05%             | 74.35% | 76.69%     | 70.12%                 | 70.72% | 69.25%     |
| Viga5          | 9.40                  | 3.07 | 9.40       | 100%                 | 100% | 100%        | 76.63%             | 74.46% | 76.63%     | 69.49%                 | 70.85% | 69.49%     |
| Viga6          | 10.41                 | 3.69 | 6.58       | 100%                 | 100% | 100%        | 76.69%             | 74.35% | 80.05%     | 69.25%                 | 70.72% | 70.12%     |
| Viga7          | 6.89                  | 3.60 | 10.38      | 100%                 | 100% | 100%        | 83.57%             | 74.37% | 79.09%     | 70.06%                 | 70.74% | 69.26%     |
| Viga8          | 9.31                  | 3.13 | 9.31       | 100%                 | 100% | 100%        | 78.94%             | 74.45% | 78.94%     | 69.51%                 | 70.84% | 69.51%     |
| Viga9          | 10.38                 | 3.60 | 6.89       | 100%                 | 100% | 100%        | 79.09%             | 74.37% | 83.57%     | 69.26%                 | 70.74% | 70.06%     |
| Viga10         | 5.18                  | 4.19 | 10.90      | 100%                 | 100% | 100%        | 81.68%             | 74.26% | 78.67%     | 64.66%                 | 70.62% | 69.13%     |
| Viga11         | 9.79                  | 2.83 | 9.79       | 100%                 | 100% | 100%        | 77.80%             | 74.51% | 77.80%     | 69.40%                 | 70.90% | 69.40%     |
| Viga12         | 10.90                 | 4.19 | 5.18       | 100%                 | 100% | 100%        | 78.67%             | 74.26% | 81.68%     | 69.13%                 | 70.62% | 64.66%     |

CONTINUA =>

|                  |       |      |       |      |      |      |        |        |        |        |        |        |
|------------------|-------|------|-------|------|------|------|--------|--------|--------|--------|--------|--------|
| Col1             | 16.20 | 0.00 | 16.20 | 100% | 100% | 100% | 77.78% | 0.00%  | 77.78% | 0.56%  | 0.00%  | 0.56%  |
| Col4             | 16.20 | 0.00 | 16.20 | 100% | 100% | 100% | 77.78% | 0.00%  | 77.78% | 0.56%  | 0.00%  | 0.56%  |
| <b>Col5</b>      | 34.20 | 0.00 | 34.20 | 100% | 100% | 100% | 81.58% | 0.00%  | 81.58% | 10.53% | 0.00%  | 10.53% |
| Col6             | 25.20 | 0.00 | 25.20 | 100% | 100% | 100% | 64.29% | 0.00%  | 64.29% | 0.36%  | 0.00%  | 0.36%  |
| Col7             | 25.20 | 0.00 | 25.20 | 100% | 100% | 100% | 64.29% | 0.00%  | 64.29% | 0.36%  | 0.00%  | 0.36%  |
| Col8             | 34.20 | 0.00 | 34.20 | 100% | 100% | 100% | 81.58% | 0.00%  | 81.58% | 10.53% | 0.00%  | 10.53% |
| Col9             | 22.50 | 0.00 | 22.50 | 100% | 100% | 100% | 60.00% | 0.00%  | 60.00% | 20.00% | 0.00%  | 20.00% |
| Col12            | 22.50 | 0.00 | 22.50 | 100% | 100% | 100% | 60.00% | 0.00%  | 60.00% | 20.00% | 0.00%  | 20.00% |
| Col13            | 33.30 | 0.00 | 33.30 | 100% | 100% | 100% | 78.38% | 0.00%  | 78.38% | 51.35% | 0.00%  | 51.35% |
| Col16            | 33.30 | 0.00 | 33.30 | 100% | 100% | 100% | 78.38% | 0.00%  | 78.38% | 51.35% | 0.00%  | 51.35% |
| <b>Port. 3</b>   |       |      |       |      |      |      |        |        |        |        |        |        |
| Viga1            | 6.67  | 4.08 | 9.11  | 100% | 100% | 100% | 77.02% | 74.28% | 75.50% | 70.10% | 70.65% | 69.56% |
| Viga2            | 5.04  | 1.13 | 5.04  | 100% | 100% | 100% | 76.50% | 74.81% | 76.50% | 70.45% | 71.22% | 70.45% |
| Viga3            | 9.11  | 4.08 | 6.67  | 100% | 100% | 100% | 75.50% | 74.28% | 77.02% | 69.56% | 70.65% | 70.10% |
| Viga4            | 7.07  | 3.93 | 9.15  | 100% | 100% | 100% | 79.67% | 74.31% | 77.60% | 70.02% | 70.68% | 69.55% |
| Viga5            | 4.93  | 1.21 | 4.93  | 100% | 100% | 100% | 78.91% | 74.79% | 78.91% | 70.47% | 71.20% | 70.47% |
| Viga6            | 9.15  | 3.93 | 7.07  | 100% | 100% | 100% | 77.60% | 74.31% | 79.67% | 69.55% | 70.68% | 70.02% |
| Viga7            | 7.41  | 3.79 | 9.23  | 100% | 100% | 100% | 83.01% | 74.33% | 80.33% | 69.94% | 70.70% | 69.53% |
| Viga8            | 4.81  | 1.29 | 4.81  | 100% | 100% | 100% | 82.25% | 74.78% | 82.25% | 70.50% | 71.19% | 70.50% |
| Viga9            | 9.23  | 3.79 | 7.41  | 100% | 100% | 100% | 80.33% | 74.33% | 83.01% | 69.53% | 70.70% | 69.94% |
| Viga10           | 5.86  | 4.65 | 8.87  | 100% | 100% | 100% | 79.22% | 74.17% | 80.64% | 63.56% | 70.53% | 69.61% |
| Viga11           | 5.48  | 0.84 | 5.48  | 100% | 100% | 100% | 80.40% | 74.86% | 80.40% | 70.36% | 71.28% | 70.36% |
| Viga12           | 8.87  | 4.65 | 5.86  | 100% | 100% | 100% | 80.64% | 74.17% | 79.22% | 69.61% | 70.53% | 63.56% |
| Col1             | 22.50 | 0.00 | 22.50 | 100% | 100% | 100% | 72.00% | 0.00%  | 72.00% | 0.40%  | 0.00%  | 0.40%  |
| Col2             | 25.20 | 0.00 | 25.20 | 100% | 100% | 100% | 75.00% | 0.00%  | 75.00% | 0.36%  | 0.00%  | 0.36%  |
| Col3             | 25.20 | 0.00 | 25.20 | 100% | 100% | 100% | 75.00% | 0.00%  | 75.00% | 0.36%  | 0.00%  | 0.36%  |
| Col4             | 22.50 | 0.00 | 22.50 | 100% | 100% | 100% | 72.00% | 0.00%  | 72.00% | 0.40%  | 0.00%  | 0.40%  |
| Col5             | 44.10 | 0.00 | 44.10 | 100% | 100% | 100% | 77.55% | 0.00%  | 77.55% | 10.20% | 0.00%  | 10.20% |
| Col6             | 31.50 | 0.00 | 31.50 | 100% | 100% | 100% | 65.71% | 0.00%  | 65.71% | 0.29%  | 0.00%  | 0.29%  |
| Col7             | 31.50 | 0.00 | 31.50 | 100% | 100% | 100% | 65.71% | 0.00%  | 65.71% | 0.29%  | 0.00%  | 0.29%  |
| Col8             | 44.10 | 0.00 | 44.10 | 100% | 100% | 100% | 77.55% | 0.00%  | 77.55% | 10.20% | 0.00%  | 10.20% |
| Col9             | 24.30 | 0.00 | 24.30 | 100% | 100% | 100% | 62.96% | 0.00%  | 62.96% | 18.52% | 0.00%  | 18.52% |
| Col12            | 24.30 | 0.00 | 24.30 | 100% | 100% | 100% | 62.96% | 0.00%  | 62.96% | 18.52% | 0.00%  | 18.52% |
| Col13            | 38.70 | 0.00 | 38.70 | 100% | 100% | 100% | 76.74% | 0.00%  | 76.74% | 51.16% | 0.00%  | 51.16% |
| Col14            | 25.20 | 0.00 | 25.20 | 100% | 100% | 100% | 53.57% | 0.00%  | 53.57% | 21.43% | 0.00%  | 21.43% |
| Col15            | 25.20 | 0.00 | 25.20 | 100% | 100% | 100% | 53.57% | 0.00%  | 53.57% | 21.43% | 0.00%  | 21.43% |
| Col16            | 38.70 | 0.00 | 38.70 | 100% | 100% | 100% | 76.74% | 0.00%  | 76.74% | 51.16% | 0.00%  | 51.16% |
| <b>Pórt. 4</b>   |       |      |       |      |      |      |        |        |        |        |        |        |
| Viga1            | 3.27  | 1.80 | 4.91  | 100% | 100% | 100% | 79.41% | 74.69% | 77.20% | 70.81% | 71.09% | 70.48% |
| Viga2            | 4.47  | 1.52 | 4.47  | 100% | 100% | 100% | 77.16% | 74.74% | 77.16% | 70.57% | 71.15% | 70.57% |
| Viga3            | 4.91  | 1.80 | 3.27  | 100% | 100% | 100% | 77.20% | 74.69% | 79.41% | 70.48% | 71.09% | 70.81% |
| Viga4            | 3.45  | 1.76 | 4.84  | 100% | 100% | 100% | 83.66% | 74.70% | 80.23% | 70.77% | 71.10% | 70.49% |
| Viga5            | 4.46  | 1.54 | 4.46  | 100% | 100% | 100% | 80.00% | 74.74% | 80.00% | 70.57% | 71.14% | 70.57% |
| Viga6            | 4.84  | 1.76 | 3.45  | 100% | 100% | 100% | 80.23% | 74.70% | 83.66% | 70.49% | 71.10% | 70.77% |
| Viga7            | 3.94  | 1.71 | 4.82  | 100% | 100% | 100% | 80.92% | 74.71% | 84.10% | 64.57% | 71.11% | 70.50% |
| Viga8            | 4.42  | 1.56 | 4.42  | 100% | 100% | 100% | 83.88% | 74.73% | 83.88% | 70.58% | 71.14% | 70.58% |
| Viga9            | 4.82  | 1.71 | 3.94  | 100% | 100% | 100% | 84.10% | 74.71% | 80.92% | 70.50% | 71.11% | 64.57% |
| Viga10           | 3.77  | 1.96 | 5.32  | 100% | 100% | 100% | 67.97% | 74.66% | 80.48% | 49.75% | 71.06% | 67.33% |
| Viga11           | 4.59  | 1.44 | 4.59  | 100% | 100% | 100% | 82.79% | 74.75% | 82.79% | 70.54% | 71.16% | 70.54% |
| Viga12           | 5.32  | 1.96 | 3.77  | 100% | 100% | 100% | 80.48% | 74.66% | 67.97% | 67.33% | 71.06% | 49.75% |
| Col5             | 18.00 | 0.00 | 18.00 | 100% | 100% | 100% | 40.00% | 0.00%  | 40.00% | 0.50%  | 0.00%  | 0.50%  |
| Col8             | 18.00 | 0.00 | 18.00 | 100% | 100% | 100% | 40.00% | 0.00%  | 40.00% | 0.50%  | 0.00%  | 0.50%  |
| Col9             | 8.10  | 0.00 | 8.10  | 100% | 100% | 100% | 33.33% | 0.00%  | 33.33% | 11.11% | 0.00%  | 11.11% |
| Col12            | 8.10  | 0.00 | 8.10  | 100% | 100% | 100% | 33.33% | 0.00%  | 33.33% | 11.11% | 0.00%  | 11.11% |
| Col13            | 23.40 | 0.00 | 23.40 | 100% | 100% | 100% | 65.38% | 0.00%  | 65.38% | 42.31% | 0.00%  | 42.31% |
| Col14            | 12.60 | 0.00 | 12.60 | 100% | 100% | 100% | 7.14%  | 0.00%  | 7.14%  | 0.71%  | 0.00%  | 0.71%  |
| Col15            | 12.60 | 0.00 | 12.60 | 100% | 100% | 100% | 7.14%  | 0.00%  | 7.14%  | 0.71%  | 0.00%  | 0.71%  |
| Col16            | 23.40 | 0.00 | 23.40 | 100% | 100% | 100% | 65.38% | 0.00%  | 65.38% | 42.31% | 0.00%  | 42.31% |
| PROMEDIO         |       |      |       | 100% | 100% | 100% | 67.72% | 74.56% | 67.72% | 42.36% | 70.96% | 42.36% |
| PROMEDIO GENERAL |       |      |       |      | 100% |      |        | 70.00% |        |        | 51.89% |        |

En esta estructura las armaduras de los elementos representan un 70% para el CEC-77 con respecto al CEC-2000 y un 51.89% para la norma anterior a 1977 con respecto al código actual, lo que implica una reducción del 30% y del 48.11% respectivamente.

#### 4.10 ESTRUCTURA No.9 – Cinco Niveles vigas descolgadas



**Figura 4.12:** – Estructura No. 9

##### 4.10.1 Datos

- Columnas: 30 x 30, excepto las de los pórticos 1 y A que son de 25 x 45 cm.
- Vigas: 20 x 35.
- Altura de la losa en los dos niveles de 25 cm.
- Todas las medidas de la Figura 4.11 se encuentran en centímetros.
- Fuerzas sísmicas por nivel calculadas de acuerdo al CEC-2000:

Nivel +3.00 = 6.47 ton; Nivel +6.00 = 12.95 ton; Nivel +9.00 = 19.42; Nivel +12.00 = 25.90 ton, Nivel +15.00 = 27.06 ton.

- Fuerzas sísmicas por nivel calculadas de acuerdo al CEC-1977:  
Nivel +3.00 = 5.80 ton; Nivel +6.00 = 11.61 ton; Nivel +9.00 = 17.41 ton;  
Nivel +12.00 = 23.22 ton, Nivel +15.00 = 25.62 ton.
- Carga Muerta = 0.829 ton/m<sup>2</sup>; Carga Viva = 0.200 ton/m<sup>2</sup>
- Altura de entrepiso 3.00 m, entre ejes.

#### 4.10.2 Resultados – Archivo principal de la estructura

Derivas de piso pórticos en el sentido X-X [cm]

|              | CEC-2000    | CEC-1977    |
|--------------|-------------|-------------|
| <b>Piso1</b> | 0.0702377   | 0.06863966  |
| <b>Piso2</b> | -0.06785598 | -0.07217671 |
| <b>Piso3</b> | 0.210748    | 0.2059792   |
| <b>Piso4</b> | -0.1367766  | -0.1451409  |
| <b>Piso5</b> | 0.3441558   | 0.3392327   |

Derivas de piso pórticos en el sentido Y-Y [cm]

|              | CEC-2000    | CEC-1977    |
|--------------|-------------|-------------|
| <b>Piso1</b> | 0.06327023  | 0.06202768  |
| <b>Piso2</b> | -0.06832393 | -0.07186382 |
| <b>Piso3</b> | 0.1897559   | 0.1860461   |
| <b>Piso4</b> | -0.1358429  | -0.1427782  |
| <b>Piso5</b> | 0.2955024   | 0.2922443   |



## Fuerzas Sísmicas por pórticos en el sentido X-X [Kg]

## Pórtico A

|              | CEC-2000 | CEC-1977 |
|--------------|----------|----------|
| <b>Piso1</b> | 1508.238 | 1352.546 |
| <b>Piso2</b> | 2981.522 | 2670.13  |
| <b>Piso3</b> | 4647.598 | 4176.121 |
| <b>Piso4</b> | 5531.342 | 4865.699 |
| <b>Piso5</b> | 7852.162 | 7491.12  |

## Pórtico B

|              | CEC-2000 | CEC-1977 |
|--------------|----------|----------|
| <b>Piso1</b> | 1191.711 | 1068.284 |
| <b>Piso2</b> | 2387.281 | 2140.51  |
| <b>Piso3</b> | 3564.718 | 3195.279 |
| <b>Piso4</b> | 4810.866 | 4329.997 |
| <b>Piso5</b> | 4579.97  | 4324.286 |

## Pórtico C

|              | CEC-2000 | CEC-1977 |
|--------------|----------|----------|
| <b>Piso1</b> | 1191.711 | 1068.284 |
| <b>Piso2</b> | 2387.281 | 2140.51  |
| <b>Piso3</b> | 3564.718 | 3195.279 |
| <b>Piso4</b> | 4810.866 | 4329.997 |
| <b>Piso5</b> | 4579.97  | 4324.286 |

## Pórtico D

|              | CEC-2000 | CEC-1977 |
|--------------|----------|----------|
| <b>Piso1</b> | 1191.711 | 1068.284 |
| <b>Piso2</b> | 2387.281 | 2140.51  |
| <b>Piso3</b> | 3564.718 | 3195.279 |
| <b>Piso4</b> | 4810.866 | 4329.997 |
| <b>Piso5</b> | 4579.97  | 4324.286 |

## Pórtico E

|              | CEC-2000 | CEC-1977 |
|--------------|----------|----------|
| <b>Piso1</b> | 1007.868 | 903.4904 |
| <b>Piso2</b> | 2018.11  | 1809.364 |
| <b>Piso3</b> | 3021.246 | 2708.361 |
| <b>Piso4</b> | 4048.815 | 3633.946 |
| <b>Piso5</b> | 4129.987 | 3907.488 |

Fuerzas Sísmicas por pórticos en el sentido Y-Y [Kg]

## Pórtico 1

|              | CEC-2000 | CEC-1977 |
|--------------|----------|----------|
| <b>Piso1</b> | 1913.598 | 1716.809 |
| <b>Piso2</b> | 3704.566 | 3314.178 |
| <b>Piso3</b> | 6088.064 | 5485.943 |
| <b>Piso4</b> | 6669.555 | 5862.25  |
| <b>Piso5</b> | 8824.753 | 8409.476 |

## Pórtico 2

|              | CEC-2000 | CEC-1977 |
|--------------|----------|----------|
| <b>Piso1</b> | 1374.366 | 1232     |
| <b>Piso2</b> | 2761.043 | 2475.86  |
| <b>Piso3</b> | 4069.327 | 3645.644 |
| <b>Piso4</b> | 5793.568 | 5223.086 |
| <b>Piso5</b> | 5620.586 | 5307.063 |

## Pórtico 3

|              | CEC-2000 | CEC-1977 |
|--------------|----------|----------|
| <b>Piso1</b> | 1374.366 | 1232     |
| <b>Piso2</b> | 2761.043 | 2475.86  |
| <b>Piso3</b> | 4069.327 | 3645.644 |
| <b>Piso4</b> | 5793.568 | 5223.086 |
| <b>Piso5</b> | 5620.586 | 5307.063 |

## Pórtico 4

|              | CEC-2000 | CEC-1977 |
|--------------|----------|----------|
| <b>Piso1</b> | 1374.366 | 1232     |
| <b>Piso2</b> | 2761.043 | 2475.86  |
| <b>Piso3</b> | 4069.327 | 3645.644 |
| <b>Piso4</b> | 5793.568 | 5223.086 |
| <b>Piso5</b> | 5620.586 | 5307.063 |

## Factor de Ajuste de Pórticos en el sentido X-X

Piso 1 1.062182

Piso 2 1.064838

Piso 3 1.057561

Piso 4 1.078593

Piso 5 1.052015

## Factor de Ajuste de Pórticos en el sentido Y-Y

Piso 1 1.071778

Piso 2 1.080274

Piso 3 1.061432

Piso 4 1.076911

Piso 5 1.053471

Excentricidades  $e_x$ ,  $e_y$  por piso [cm]

|              | $e_x$    | $e_y$    |
|--------------|----------|----------|
| <b>Piso1</b> | 171.6783 | 65.71667 |
| <b>Piso2</b> | 164.6439 | 63.37469 |
| <b>Piso3</b> | 185.5984 | 70.85345 |
| <b>Piso4</b> | 136.6303 | 49.3913  |
| <b>Piso5</b> | 195.1411 | 115.7659 |

## Factor Torsionante de Pórticos en X-X

## Pórtico C

Piso1 1.007075

Piso2 1.006964

Piso3 1.008147

Piso4 1.004254

Piso5 1.020622

## Pórtico D

Piso1 1.050142

Piso2 1.05092

Piso3 1.054143

Piso4 1.038703

Piso5 1.091878

## Pórtico E

Piso1 1.093208

Piso2 1.094877

Piso3 1.100138

Piso4 1.073152

Piso5 1.163134

Los pórticos A y B presentan factor torsionante 1 en todos sus niveles.

#### Factor Torsionante de Pórticos en Y-Y

##### Pórtico 3

Piso1 1.076333

Piso2 1.066976

Piso3 1.086861

Piso4 1.050845

Piso5 1.094343

##### Pórtico 4

Piso1 1.231056

Piso2 1.206718

Piso3 1.253517

Piso4 1.170972

Piso5 1.268962

Los pórticos 1 y 2 presentan factor torsionante 1 en todos sus niveles

#### Fuerzas Sísmicas Finales (incluido efecto torsional) de pórticos en sentido X-X [Kg]

##### Pórtico A

Piso1 1602.022

Piso2 3174.838

Piso3 4915.12

Piso4 5966.068

Piso5 8260.595

Pórtico B

Piso1 1265.813

Piso2 2542.068

Piso3 3769.908

Piso4 5188.968

Piso5 4818.198

Pórtico C

Piso1 1274.769

Piso2 2559.771

Piso3 3800.623

Piso4 5211.041

Piso5 4917.561

Pórtico D

Piso1 1329.283

Piso2 2671.511

Piso3 3974.022

Piso4 5389.797

Piso5 5260.884

Pórtico E

Piso1 1170.322

Piso2 2352.847

Piso3 3515.111

Piso4 4686.483

Piso5 5053.594

Fuerzas Sísmicas Finales (incluido efecto torsional) de pórticos en sentido Y-Y [Kg]

Pórtico 1

Piso1 2050.953

Piso2 4001.948

Piso3 6462.063

Piso4 7182.52

Piso5 9296.623

Pórtico 2

Piso1 1473.016

Piso2 2982.684

Piso3 4319.312



Piso4 6239.16

Piso5 5921.125

Pórtico 3

Piso1 1585.456

Piso2 3182.453

Piso3 4694.49

Piso4 6556.39

Piso5 6479.743

Pórtico 4

Piso1 1813.365

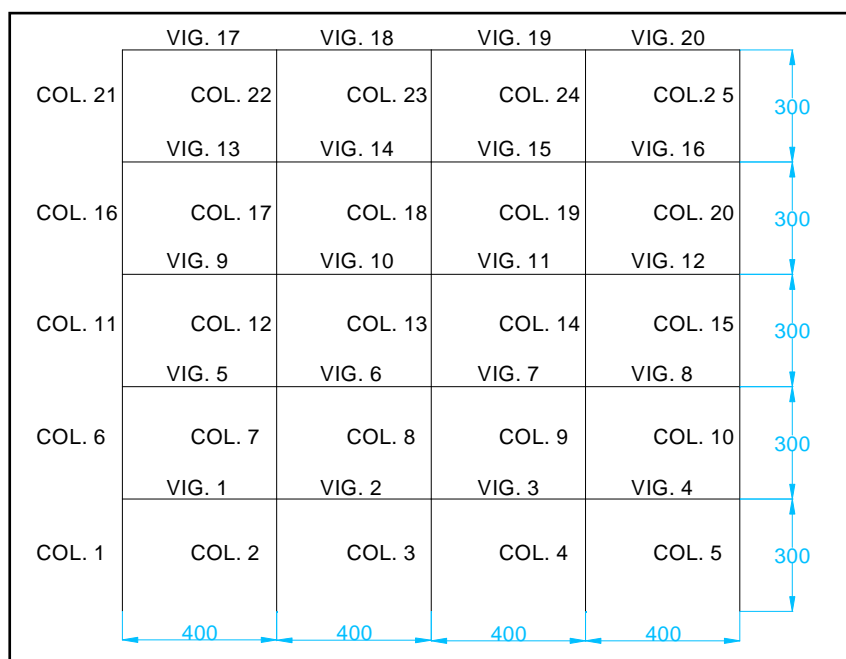
Piso2 3599.257

Piso3 5414.33

Piso4 7305.879

Piso5 7513.681

### 4.10.3 Pórtico 4 – Diseño de elementos estructurales



**Figura 4.13:** Pórtico 4 – Dimensiones en centímetros

**Tabla 4.33:** Armadura de elementos estructurales de acuerdo al CEC-2000

| Elem.    | CUANTÍAS DE ARMADO |        |             | AREAS DE ACERO A FLEXIÓN |        |             | ACERO A CORTE  |           |
|----------|--------------------|--------|-------------|--------------------------|--------|-------------|----------------|-----------|
|          | Izq. / Inf.        | Posit. | Der. / Sup. | Izq. / Inf.              | Posit. | Der. / Sup. | Varilla / Área | Espac.    |
| Viga1    |                    |        |             |                          |        |             |                |           |
| viga     | 0.0038             | 0.0049 | 0.0074      | 2.41                     | 3.15   | 4.73        | 1 fi 8mm       | normativo |
| c/nervio | 0.0035             | 0.0035 | 0.0035      | 0.76                     | 0.76   | 0.76        |                |           |
| Viga2    |                    |        |             |                          |        |             |                |           |
| viga     | 0.0067             | 0.0039 | 0.0060      | 4.30                     | 2.53   | 3.85        | 1 fi 8mm       | normativo |
| c/nervio | 0.0035             | 0.0035 | 0.0035      | 0.76                     | 0.76   | 0.76        |                |           |
| Viga3    |                    |        |             |                          |        |             |                |           |
| viga     | 0.0061             | 0.0040 | 0.0067      | 3.88                     | 2.53   | 4.26        | 1 fi 8mm       | normativo |
| c/nervio | 0.0035             | 0.0035 | 0.0035      | 0.76                     | 0.76   | 0.76        |                |           |
| Viga4    |                    |        |             |                          |        |             |                |           |
| viga     | 0.0074             | 0.0049 | 0.0039      | 4.71                     | 3.12   | 2.48        | 1 fi 8mm       | normativo |
| c/nervio | 0.0035             | 0.0035 | 0.0035      | 0.76                     | 0.76   | 0.76        |                |           |
| Viga5    |                    |        |             |                          |        |             |                |           |
| viga     | 0.0042             | 0.0047 | 0.0072      | 2.69                     | 3.03   | 4.63        | 1 fi 8mm       | normativo |
| c/nervio | 0.0035             | 0.0035 | 0.0035      | 0.76                     | 0.76   | 0.76        |                |           |
| Viga6    |                    |        |             |                          |        |             |                |           |
| viga     | 0.0066             | 0.0040 | 0.0061      | 4.21                     | 2.55   | 3.90        | 1 fi 8mm       | normativo |
| c/nervio | 0.0035             | 0.0035 | 0.0035      | 0.76                     | 0.76   | 0.76        |                |           |
| Viga7    |                    |        |             |                          |        |             |                |           |
| viga     | 0.0061             | 0.0040 | 0.0065      | 3.93                     | 2.55   | 4.17        | 1 fi 8mm       | normativo |

CONTINUA =>

|          |        |        |        |       |      |       |          |           |
|----------|--------|--------|--------|-------|------|-------|----------|-----------|
| c/nervio | 0.0035 | 0.0035 | 0.0035 | 0.76  | 0.76 | 0.76  |          |           |
| Viga8    |        |        |        |       |      |       |          |           |
| viga     | 0.0072 | 0.0047 | 0.0043 | 4.62  | 3.01 | 2.74  | 1 fi 8mm | normativo |
| c/nervio | 0.0035 | 0.0035 | 0.0035 | 0.76  | 0.76 | 0.76  |          |           |
| Viga9    |        |        |        |       |      |       |          |           |
| viga     | 0.0042 | 0.0049 | 0.0073 | 2.67  | 3.12 | 4.67  | 1 fi 8mm | normativo |
| c/nervio | 0.0035 | 0.0035 | 0.0035 | 0.76  | 0.76 | 0.76  |          |           |
| Viga10   |        |        |        |       |      |       |          |           |
| viga     | 0.0067 | 0.0040 | 0.0060 | 4.29  | 2.53 | 3.85  | 1 fi 8mm | normativo |
| c/nervio | 0.0035 | 0.0035 | 0.0035 | 0.76  | 0.76 | 0.76  |          |           |
| Viga11   |        |        |        |       |      |       |          |           |
| viga     | 0.0061 | 0.0040 | 0.0066 | 3.91  | 2.55 | 4.20  | 1 fi 8mm | normativo |
| c/nervio | 0.0035 | 0.0035 | 0.0035 | 0.76  | 0.76 | 0.76  |          |           |
| Viga12   |        |        |        |       |      |       |          |           |
| viga     | 0.0073 | 0.0048 | 0.0046 | 4.66  | 3.05 | 2.94  | 1 fi 8mm | normativo |
| c/nervio | 0.0035 | 0.0035 | 0.0035 | 0.76  | 0.76 | 0.76  |          |           |
| Viga13   |        |        |        |       |      |       |          |           |
| viga     | 0.0068 | 0.0043 | 0.0072 | 4.32  | 2.78 | 4.62  | 1 fi 8mm | normativo |
| c/nervio | 0.0035 | 0.0035 | 0.0035 | 0.76  | 0.76 | 0.76  |          |           |
| Viga14   |        |        |        |       |      |       |          |           |
| viga     | 0.0062 | 0.0040 | 0.0064 | 3.95  | 2.59 | 4.09  | 1 fi 8mm | normativo |
| c/nervio | 0.0035 | 0.0035 | 0.0035 | 0.76  | 0.76 | 0.76  |          |           |
| Viga15   |        |        |        |       |      |       |          |           |
| viga     | 0.0060 | 0.0040 | 0.0066 | 3.84  | 2.57 | 4.24  | 1 fi 8mm | normativo |
| c/nervio | 0.0035 | 0.0035 | 0.0035 | 0.76  | 0.76 | 0.76  |          |           |
| Viga16   |        |        |        |       |      |       |          |           |
| viga     | 0.0070 | 0.0046 | 0.0052 | 4.45  | 2.95 | 3.36  | 1 fi 8mm | normativo |
| c/nervio | 0.0035 | 0.0035 | 0.0035 | 0.76  | 0.76 | 0.76  |          |           |
| Viga17   |        |        |        |       |      |       |          |           |
| viga     | 0.0067 | 0.0046 | 0.0075 | 4.31  | 2.95 | 4.77  | 1 fi 8mm | normativo |
| c/nervio | 0.0035 | 0.0035 | 0.0035 | 0.76  | 0.76 | 0.76  |          |           |
| Viga18   |        |        |        |       |      |       |          |           |
| viga     | 0.0064 | 0.0040 | 0.0062 | 4.11  | 2.56 | 3.98  | 1 fi 8mm | normativo |
| c/nervio | 0.0035 | 0.0035 | 0.0035 | 0.76  | 0.76 | 0.76  |          |           |
| Viga19   |        |        |        |       |      |       |          |           |
| viga     | 0.0057 | 0.0038 | 0.0072 | 3.66  | 2.46 | 4.62  | 1 fi 8mm | normativo |
| c/nervio | 0.0035 | 0.0035 | 0.0035 | 0.76  | 0.76 | 0.76  |          |           |
| Viga20   |        |        |        |       |      |       |          |           |
| viga     | 0.0074 | 0.0053 | 0.0044 | 4.71  | 3.37 | 2.80  | 1 fi 8mm | 15        |
| c/nervio | 0.0035 | 0.0035 | 0.0035 | 0.76  | 0.76 | 0.76  |          |           |
| Columna  |        |        |        |       |      |       |          |           |
| Col. 1   | 0.0100 | 0.0000 | 0.0100 | 11.25 | 0.00 | 11.25 | 2.29     | 10 a L/4  |
| Col. 2   | 0.0100 | 0.0000 | 0.0100 | 9.00  | 0.00 | 9.00  | 3.28     | 10 a L/4  |
| Col. 3   | 0.0100 | 0.0000 | 0.0100 | 9.00  | 0.00 | 9.00  | 3.28     | 10 a L/4  |
| Col. 4   | 0.0100 | 0.0000 | 0.0100 | 9.00  | 0.00 | 9.00  | 3.28     | 10 a L/4  |
| Col. 5   | 0.0100 | 0.0000 | 0.0100 | 9.00  | 0.00 | 9.00  | 3.28     | 10 a L/4  |
| Col. 6   | 0.0100 | 0.0000 | 0.0100 | 11.25 | 0.00 | 11.25 | 2.29     | 10 a L/4  |
| Col. 7   | 0.0100 | 0.0000 | 0.0100 | 9.00  | 0.00 | 9.00  | 3.28     | 10 a L/4  |
| Col. 8   | 0.0100 | 0.0000 | 0.0100 | 9.00  | 0.00 | 9.00  | 3.28     | 10 a L/4  |
| Col. 9   | 0.0100 | 0.0000 | 0.0100 | 9.00  | 0.00 | 9.00  | 3.28     | 10 a L/4  |
| Col. 10  | 0.0100 | 0.0000 | 0.0100 | 9.00  | 0.00 | 9.00  | 3.28     | 10 a L/4  |
| Col. 11  | 0.0110 | 0.0000 | 0.0110 | 12.38 | 0.00 | 12.38 | 2.29     | 10 a L/4  |

CONTINUA =&gt;

|         |        |        |        |       |      |       |      |          |
|---------|--------|--------|--------|-------|------|-------|------|----------|
| Col. 12 | 0.0100 | 0.0000 | 0.0100 | 9.00  | 0.00 | 9.00  | 3.28 | 10 a L/4 |
| Col. 13 | 0.0100 | 0.0000 | 0.0100 | 9.00  | 0.00 | 9.00  | 3.28 | 10 a L/4 |
| Col. 14 | 0.0100 | 0.0000 | 0.0100 | 9.00  | 0.00 | 9.00  | 3.28 | 10 a L/4 |
| Col. 15 | 0.0100 | 0.0000 | 0.0100 | 9.00  | 0.00 | 9.00  | 3.28 | 10 a L/4 |
| Col. 16 | 0.0100 | 0.0000 | 0.0100 | 11.25 | 0.00 | 11.25 | 2.29 | 10 a L/4 |
| Col. 17 | 0.0100 | 0.0000 | 0.0100 | 9.00  | 0.00 | 9.00  | 3.28 | 10 a L/4 |
| Col. 18 | 0.0100 | 0.0000 | 0.0100 | 9.00  | 0.00 | 9.00  | 3.28 | 10 a L/4 |
| Col. 19 | 0.0100 | 0.0000 | 0.0100 | 9.00  | 0.00 | 9.00  | 3.28 | 10 a L/4 |
| Col. 20 | 0.0100 | 0.0000 | 0.0100 | 9.00  | 0.00 | 9.00  | 3.28 | 10 a L/4 |
| Col. 21 | 0.0100 | 0.0000 | 0.0100 | 20.25 | 0.00 | 20.25 | 3.04 | 10 a L/4 |
| Col. 22 | 0.0100 | 0.0000 | 0.0100 | 9.00  | 0.00 | 9.00  | 3.28 | 10 a L/4 |
| Col. 23 | 0.0100 | 0.0000 | 0.0100 | 9.00  | 0.00 | 9.00  | 3.28 | 10 a L/4 |
| Col. 24 | 0.0100 | 0.0000 | 0.0100 | 9.00  | 0.00 | 9.00  | 3.28 | 10 a L/4 |
| Col. 25 | 0.0190 | 0.0000 | 0.0190 | 17.10 | 0.00 | 17.10 | 3.28 | 10 a L/4 |

**Tabla 4.34:** Armadura de elementos estructurales de acuerdo al CEC-77

| Elem.    | CUANTÍAS DE ARMADO |        |             | AREAS DE ACERO A FLEXIÓN |        |             | ACERO A CORTE  |           |
|----------|--------------------|--------|-------------|--------------------------|--------|-------------|----------------|-----------|
|          | Izq. / Inf.        | Posit. | Der. / Sup. | Izq. / Inf.              | Posit. | Der. / Sup. | Varilla / Área | Espac.    |
| Viga1    |                    |        |             |                          |        |             |                |           |
| viga     | 0.0030             | 0.0036 | 0.0056      | 1.91                     | 2.33   | 3.58        | 1 fi 8mm       | normativo |
| c/nervio | 0.0012             | 0.0014 | 0.0021      | 0.26                     | 0.31   | 0.47        |                |           |
| Viga2    |                    |        |             |                          |        |             |                |           |
| viga     | 0.0051             | 0.0029 | 0.0046      | 3.26                     | 1.87   | 2.93        | 1 fi 8mm       | normativo |
| c/nervio | 0.0020             | 0.0011 | 0.0018      | 0.43                     | 0.25   | 0.39        |                |           |
| Viga3    |                    |        |             |                          |        |             |                |           |
| viga     | 0.0046             | 0.0029 | 0.0050      | 2.95                     | 1.88   | 3.23        | 1 fi 8mm       | normativo |
| c/nervio | 0.0018             | 0.0011 | 0.0019      | 0.39                     | 0.25   | 0.43        |                |           |
| Viga4    |                    |        |             |                          |        |             |                |           |
| viga     | 0.0056             | 0.0036 | 0.0031      | 3.57                     | 2.30   | 1.97        | 1 fi 8mm       | normativo |
| c/nervio | 0.0021             | 0.0014 | 0.0012      | 0.47                     | 0.31   | 0.27        |                |           |
| Viga5    |                    |        |             |                          |        |             |                |           |
| viga     | 0.0035             | 0.0035 | 0.0057      | 2.25                     | 2.24   | 3.64        | 1 fi 8mm       | normativo |
| c/nervio | 0.0014             | 0.0014 | 0.0022      | 0.30                     | 0.30   | 0.48        |                |           |
| Viga6    |                    |        |             |                          |        |             |                |           |
| viga     | 0.0051             | 0.0030 | 0.0048      | 3.29                     | 1.89   | 3.08        | 1 fi 8mm       | normativo |
| c/nervio | 0.0020             | 0.0012 | 0.0019      | 0.44                     | 0.25   | 0.41        |                |           |
| Viga7    |                    |        |             |                          |        |             |                |           |
| viga     | 0.0048             | 0.0030 | 0.0051      | 3.10                     | 1.89   | 3.27        | 1 fi 8mm       | normativo |
| c/nervio | 0.0019             | 0.0012 | 0.0020      | 0.41                     | 0.25   | 0.43        |                |           |
| Viga8    |                    |        |             |                          |        |             |                |           |
| viga     | 0.0057             | 0.0035 | 0.0036      | 3.63                     | 2.22   | 2.30        | 1 fi 8mm       | normativo |
| c/nervio | 0.0022             | 0.0014 | 0.0014      | 0.48                     | 0.30   | 0.31        |                |           |
| Viga9    |                    |        |             |                          |        |             |                |           |

CONTINUA =>

|          |        |        |        |      |      |      |          |           |
|----------|--------|--------|--------|------|------|------|----------|-----------|
| viga     | 0.0034 | 0.0036 | 0.0059 | 2.20 | 2.30 | 3.77 | 1 fi 8mm | normativo |
| c/nervio | 0.0013 | 0.0014 | 0.0023 | 0.29 | 0.31 | 0.50 |          |           |
| Viga10   |        |        |        |      |      |      |          |           |
| viga     | 0.0054 | 0.0029 | 0.0049 | 3.48 | 1.87 | 3.16 | 1 fi 8mm | normativo |
| c/nervio | 0.0021 | 0.0011 | 0.0019 | 0.46 | 0.25 | 0.42 |          |           |
| Viga11   |        |        |        |      |      |      |          |           |
| viga     | 0.0050 | 0.0029 | 0.0053 | 3.19 | 1.89 | 3.39 | 1 fi 8mm | normativo |
| c/nervio | 0.0019 | 0.0012 | 0.0020 | 0.42 | 0.25 | 0.45 |          |           |
| Viga12   |        |        |        |      |      |      |          |           |
| viga     | 0.0059 | 0.0035 | 0.0037 | 3.79 | 2.25 | 2.36 | 1 fi 8mm | normativo |
| c/nervio | 0.0023 | 0.0014 | 0.0014 | 0.50 | 0.30 | 0.32 |          |           |
| Viga13   |        |        |        |      |      |      |          |           |
| viga     | 0.0051 | 0.0032 | 0.0060 | 3.26 | 2.05 | 3.85 | 1 fi 8mm | normativo |
| c/nervio | 0.0020 | 0.0013 | 0.0023 | 0.43 | 0.28 | 0.51 |          |           |
| Viga14   |        |        |        |      |      |      |          |           |
| viga     | 0.0051 | 0.0030 | 0.0053 | 3.26 | 1.92 | 3.38 | 1 fi 8mm | normativo |
| c/nervio | 0.0020 | 0.0012 | 0.0020 | 0.43 | 0.26 | 0.45 |          |           |
| Viga15   |        |        |        |      |      |      |          |           |
| viga     | 0.0051 | 0.0030 | 0.0055 | 3.23 | 1.90 | 3.51 | 1 fi 8mm | normativo |
| c/nervio | 0.0019 | 0.0012 | 0.0021 | 0.43 | 0.26 | 0.46 |          |           |
| Viga16   |        |        |        |      |      |      |          |           |
| viga     | 0.0058 | 0.0034 | 0.0043 | 3.73 | 2.18 | 2.73 | 1 fi 8mm | normativo |
| c/nervio | 0.0022 | 0.0013 | 0.0016 | 0.49 | 0.29 | 0.36 |          |           |
| Viga17   |        |        |        |      |      |      |          |           |
| viga     | 0.0048 | 0.0034 | 0.0062 | 3.06 | 2.18 | 3.96 | 1 fi 8mm | normativo |
| c/nervio | 0.0018 | 0.0013 | 0.0024 | 0.41 | 0.29 | 0.52 |          |           |
| Viga18   |        |        |        |      |      |      |          |           |
| viga     | 0.0051 | 0.0030 | 0.0051 | 3.29 | 1.89 | 3.27 | 1 fi 8mm | normativo |
| c/nervio | 0.0020 | 0.0012 | 0.0020 | 0.43 | 0.25 | 0.43 |          |           |
| Viga19   |        |        |        |      |      |      |          |           |
| viga     | 0.0048 | 0.0028 | 0.0058 | 3.08 | 1.82 | 3.74 | 1 fi 8mm | normativo |
| c/nervio | 0.0019 | 0.0011 | 0.0022 | 0.41 | 0.25 | 0.49 |          |           |
| Viga20   |        |        |        |      |      |      |          |           |
| viga     | 0.0061 | 0.0039 | 0.0033 | 3.91 | 2.48 | 2.09 | 1 fi 8mm | 15        |
| c/nervio | 0.0023 | 0.0015 | 0.0013 | 0.51 | 0.33 | 0.28 |          |           |
| Columna  |        |        |        |      |      |      |          |           |
| Col. 1   | 0.0001 | 0.0000 | 0.0001 | 0.11 | 0.00 | 0.11 | 2.29     | 10 a L/4  |
| Col. 2   | 0.0100 | 0.0000 | 0.0100 | 9.00 | 0.00 | 9.00 | 3.28     | 10 a L/4  |
| Col. 3   | 0.0070 | 0.0000 | 0.0070 | 6.30 | 0.00 | 6.30 | 3.28     | 10 a L/4  |
| Col. 4   | 0.0100 | 0.0000 | 0.0100 | 9.00 | 0.00 | 9.00 | 3.28     | 10 a L/4  |
| Col. 5   | 0.0001 | 0.0000 | 0.0001 | 0.09 | 0.00 | 0.09 | 3.28     | 10 a L/4  |
| Col. 6   | 0.0010 | 0.0000 | 0.0010 | 1.12 | 0.00 | 1.12 | 2.29     | 10 a L/4  |
| Col. 7   | 0.0001 | 0.0000 | 0.0001 | 0.09 | 0.00 | 0.09 | 3.28     | 10 a L/4  |
| Col. 8   | 0.0001 | 0.0000 | 0.0001 | 0.09 | 0.00 | 0.09 | 3.28     | 10 a L/4  |
| Col. 9   | 0.0001 | 0.0000 | 0.0001 | 0.09 | 0.00 | 0.09 | 3.28     | 10 a L/4  |

CONTINUA =&gt;

|         |        |        |        |       |      |       |      |          |
|---------|--------|--------|--------|-------|------|-------|------|----------|
| Col. 10 | 0.0001 | 0.0000 | 0.0001 | 0.09  | 0.00 | 0.09  | 3.28 | 10 a L/4 |
| Col. 11 | 0.0040 | 0.0000 | 0.0040 | 4.50  | 0.00 | 4.50  | 2.29 | 10 a L/4 |
| Col. 12 | 0.0001 | 0.0000 | 0.0001 | 0.09  | 0.00 | 0.09  | 3.28 | 10 a L/4 |
| Col. 13 | 0.0001 | 0.0000 | 0.0001 | 0.09  | 0.00 | 0.09  | 3.28 | 10 a L/4 |
| Col. 14 | 0.0001 | 0.0000 | 0.0001 | 0.09  | 0.00 | 0.09  | 3.28 | 10 a L/4 |
| Col. 15 | 0.0020 | 0.0000 | 0.0020 | 1.80  | 0.00 | 1.80  | 3.28 | 10 a L/4 |
| Col. 16 | 0.0040 | 0.0000 | 0.0040 | 4.50  | 0.00 | 4.50  | 2.29 | 10 a L/4 |
| Col. 17 | 0.0001 | 0.0000 | 0.0001 | 0.09  | 0.00 | 0.09  | 3.28 | 10 a L/4 |
| Col. 18 | 0.0001 | 0.0000 | 0.0001 | 0.09  | 0.00 | 0.09  | 3.28 | 10 a L/4 |
| Col. 19 | 0.0001 | 0.0000 | 0.0001 | 0.09  | 0.00 | 0.09  | 3.28 | 10 a L/4 |
| Col. 20 | 0.0001 | 0.0000 | 0.0001 | 0.09  | 0.00 | 0.09  | 3.28 | 10 a L/4 |
| Col. 21 | 0.0040 | 0.0000 | 0.0040 | 8.10  | 0.00 | 8.10  | 3.04 | 10 a L/4 |
| Col. 22 | 0.0001 | 0.0000 | 0.0001 | 0.09  | 0.00 | 0.09  | 3.28 | 10 a L/4 |
| Col. 23 | 0.0001 | 0.0000 | 0.0001 | 0.09  | 0.00 | 0.09  | 3.28 | 10 a L/4 |
| Col. 24 | 0.0001 | 0.0000 | 0.0001 | 0.09  | 0.00 | 0.09  | 3.28 | 10 a L/4 |
| Col. 25 | 0.0130 | 0.0000 | 0.0130 | 11.70 | 0.00 | 11.70 | 3.28 | 10 a L/4 |

**Tabla 4.35:** Armadura de elementos estructurales con normativa anterior a 1977

| Elem.    | CUANTÍAS DE ARMADO |        |             | AREAS DE ACERO A FLEXIÓN |        |             | ACERO A CORTE  |           |
|----------|--------------------|--------|-------------|--------------------------|--------|-------------|----------------|-----------|
|          | Izq. / Inf.        | Posit. | Der. / Sup. | Izq. / Inf.              | Posit. | Der. / Sup. | Varilla / Área | Espac.    |
| Viga1    |                    |        |             |                          |        |             |                |           |
| viga     | 0.0027             | 0.0035 | 0.0051      | 1.70                     | 2.21   | 3.28        | 1 fi 8mm       | normativo |
| c/nervio | 0.0010             | 0.0013 | 0.0020      | 0.23                     | 0.30   | 0.43        |                |           |
| Viga2    |                    |        |             |                          |        |             |                |           |
| viga     | 0.0047             | 0.0028 | 0.0042      | 3.00                     | 1.78   | 2.69        | 1 fi 8mm       | normativo |
| c/nervio | 0.0018             | 0.0011 | 0.0016      | 0.40                     | 0.24   | 0.36        |                |           |
| Viga3    |                    |        |             |                          |        |             |                |           |
| viga     | 0.0042             | 0.0028 | 0.0046      | 2.71                     | 1.78   | 2.97        | 1 fi 8mm       | normativo |
| c/nervio | 0.0016             | 0.0011 | 0.0018      | 0.36                     | 0.24   | 0.39        |                |           |
| Viga4    |                    |        |             |                          |        |             |                |           |
| viga     | 0.0051             | 0.0034 | 0.0027      | 3.27                     | 2.19   | 1.75        | 1 fi 8mm       | normativo |
| c/nervio | 0.0020             | 0.0013 | 0.0011      | 0.43                     | 0.29   | 0.24        |                |           |
| Viga5    |                    |        |             |                          |        |             |                |           |
| viga     | 0.0030             | 0.0033 | 0.0050      | 1.89                     | 2.13   | 3.22        | 1 fi 8mm       | normativo |
| c/nervio | 0.0012             | 0.0013 | 0.0019      | 0.25                     | 0.29   | 0.43        |                |           |
| Viga6    |                    |        |             |                          |        |             |                |           |
| viga     | 0.0046             | 0.0028 | 0.0042      | 2.93                     | 1.80   | 2.72        | 1 fi 8mm       | normativo |
| c/nervio | 0.0018             | 0.0011 | 0.0016      | 0.39                     | 0.24   | 0.36        |                |           |
| Viga7    |                    |        |             |                          |        |             |                |           |
| viga     | 0.0043             | 0.0028 | 0.0045      | 2.74                     | 1.80   | 2.91        | 1 fi 8mm       | normativo |
| c/nervio | 0.0017             | 0.0011 | 0.0018      | 0.36                     | 0.24   | 0.39        |                |           |
| Viga8    |                    |        |             |                          |        |             |                |           |
| viga     | 0.0050             | 0.0033 | 0.0030      | 3.21                     | 2.11   | 1.92        | 1 fi 8mm       | normativo |
| c/nervio | 0.0019             | 0.0013 | 0.0012      | 0.42                     | 0.28   | 0.26        |                |           |

CONTINUA =>

|          |        |        |        |      |      |      |          |           |
|----------|--------|--------|--------|------|------|------|----------|-----------|
| Viga9    |        |        |        |      |      |      |          |           |
| viga     | 0.0028 | 0.0034 | 0.0051 | 1.77 | 2.19 | 3.25 | 1 fi 8mm | normativo |
| c/nervio | 0.0011 | 0.0013 | 0.0020 | 0.24 | 0.29 | 0.43 |          |           |
| Viga10   |        |        |        |      |      |      |          |           |
| viga     | 0.0047 | 0.0028 | 0.0042 | 2.99 | 1.78 | 2.69 | 1 fi 8mm | normativo |
| c/nervio | 0.0018 | 0.0011 | 0.0016 | 0.40 | 0.24 | 0.36 |          |           |
| Viga11   |        |        |        |      |      |      |          |           |
| viga     | 0.0043 | 0.0028 | 0.0046 | 2.73 | 1.79 | 2.93 | 1 fi 8mm | normativo |
| c/nervio | 0.0017 | 0.0011 | 0.0018 | 0.36 | 0.24 | 0.39 |          |           |
| Viga12   |        |        |        |      |      |      |          |           |
| viga     | 0.0051 | 0.0033 | 0.0029 | 3.24 | 2.14 | 1.85 | 1 fi 8mm | normativo |
| c/nervio | 0.0019 | 0.0013 | 0.0011 | 0.43 | 0.29 | 0.25 |          |           |
| Viga13   |        |        |        |      |      |      |          |           |
| viga     | 0.0036 | 0.0031 | 0.0048 | 2.32 | 1.95 | 3.08 | 1 fi 8mm | normativo |
| c/nervio | 0.0014 | 0.0012 | 0.0019 | 0.31 | 0.26 | 0.41 |          |           |
| Viga14   |        |        |        |      |      |      |          |           |
| viga     | 0.0043 | 0.0028 | 0.0044 | 2.76 | 1.82 | 2.85 | 1 fi 8mm | normativo |
| c/nervio | 0.0017 | 0.0011 | 0.0017 | 0.37 | 0.25 | 0.38 |          |           |
| Viga15   |        |        |        |      |      |      |          |           |
| viga     | 0.0042 | 0.0028 | 0.0046 | 2.68 | 1.81 | 2.95 | 1 fi 8mm | normativo |
| c/nervio | 0.0016 | 0.0011 | 0.0018 | 0.36 | 0.24 | 0.39 |          |           |
| Viga16   |        |        |        |      |      |      |          |           |
| viga     | 0.0048 | 0.0032 | 0.0033 | 3.09 | 2.07 | 2.10 | 1 fi 8mm | normativo |
| c/nervio | 0.0019 | 0.0013 | 0.0013 | 0.41 | 0.28 | 0.28 |          |           |
| Viga17   |        |        |        |      |      |      |          |           |
| viga     | 0.0032 | 0.0032 | 0.0050 | 2.02 | 2.07 | 3.17 | 1 fi 8mm | normativo |
| c/nervio | 0.0012 | 0.0013 | 0.0019 | 0.27 | 0.28 | 0.42 |          |           |
| Viga18   |        |        |        |      |      |      |          |           |
| viga     | 0.0045 | 0.0028 | 0.0043 | 2.87 | 1.80 | 2.78 | 1 fi 8mm | normativo |
| c/nervio | 0.0017 | 0.0011 | 0.0017 | 0.38 | 0.24 | 0.37 |          |           |
| Viga19   |        |        |        |      |      |      |          |           |
| viga     | 0.0040 | 0.0027 | 0.0050 | 2.56 | 1.73 | 3.21 | 1 fi 8mm | normativo |
| c/nervio | 0.0016 | 0.0011 | 0.0019 | 0.34 | 0.23 | 0.43 |          |           |
| Viga20   |        |        |        |      |      |      |          |           |
| viga     | 0.0051 | 0.0037 | 0.0023 | 3.27 | 2.36 | 1.47 | 1 fi 8mm | normativo |
| c/nervio | 0.0020 | 0.0014 | 0.0009 | 0.43 | 0.32 | 0.20 |          |           |
| Columna  |        |        |        |      |      |      |          |           |
| Col. 1   | 0.0001 | 0.0000 | 0.0001 | 0.11 | 0.00 | 0.11 | 2.29     | 10 a L/4  |
| Col. 2   | 0.0001 | 0.0000 | 0.0001 | 0.09 | 0.00 | 0.09 | 3.28     | 10 a L/4  |
| Col. 3   | 0.0001 | 0.0000 | 0.0001 | 0.09 | 0.00 | 0.09 | 3.28     | 10 a L/4  |
| Col. 4   | 0.0001 | 0.0000 | 0.0001 | 0.09 | 0.00 | 0.09 | 3.28     | 10 a L/4  |
| Col. 5   | 0.0001 | 0.0000 | 0.0001 | 0.09 | 0.00 | 0.09 | 3.28     | 10 a L/4  |
| Col. 6   | 0.0001 | 0.0000 | 0.0001 | 0.11 | 0.00 | 0.11 | 2.29     | 10 a L/4  |
| Col. 7   | 0.0001 | 0.0000 | 0.0001 | 0.09 | 0.00 | 0.09 | 3.28     | 10 a L/4  |
| Col. 8   | 0.0001 | 0.0000 | 0.0001 | 0.09 | 0.00 | 0.09 | 3.28     | 10 a L/4  |
| Col. 9   | 0.0001 | 0.0000 | 0.0001 | 0.09 | 0.00 | 0.09 | 3.28     | 10 a L/4  |
| Col. 10  | 0.0001 | 0.0000 | 0.0001 | 0.09 | 0.00 | 0.09 | 3.28     | 10 a L/4  |
| Col. 11  | 0.0001 | 0.0000 | 0.0001 | 0.11 | 0.00 | 0.11 | 2.29     | 10 a L/4  |
| Col. 12  | 0.0001 | 0.0000 | 0.0001 | 0.09 | 0.00 | 0.09 | 3.28     | 10 a L/4  |
| Col. 13  | 0.0001 | 0.0000 | 0.0001 | 0.09 | 0.00 | 0.09 | 3.28     | 10 a L/4  |
| Col. 14  | 0.0001 | 0.0000 | 0.0001 | 0.09 | 0.00 | 0.09 | 3.28     | 10 a L/4  |
| Col. 15  | 0.0001 | 0.0000 | 0.0001 | 0.09 | 0.00 | 0.09 | 3.28     | 10 a L/4  |

CONTINUA =&gt;

|         |        |        |        |      |      |      |      |          |
|---------|--------|--------|--------|------|------|------|------|----------|
| Col. 16 | 0.0001 | 0.0000 | 0.0001 | 0.11 | 0.00 | 0.11 | 2.29 | 10 a L/4 |
| Col. 17 | 0.0001 | 0.0000 | 0.0001 | 0.09 | 0.00 | 0.09 | 3.28 | 10 a L/4 |
| Col. 18 | 0.0001 | 0.0000 | 0.0001 | 0.09 | 0.00 | 0.09 | 3.28 | 10 a L/4 |
| Col. 19 | 0.0001 | 0.0000 | 0.0001 | 0.09 | 0.00 | 0.09 | 3.28 | 10 a L/4 |
| Col. 20 | 0.0001 | 0.0000 | 0.0001 | 0.09 | 0.00 | 0.09 | 3.28 | 10 a L/4 |
| Col. 21 | 0.0030 | 0.0000 | 0.0030 | 6.07 | 0.00 | 6.07 | 3.04 | 10 a L/4 |
| Col. 22 | 0.0001 | 0.0000 | 0.0001 | 0.09 | 0.00 | 0.09 | 3.28 | 10 a L/4 |
| Col. 23 | 0.0001 | 0.0000 | 0.0001 | 0.09 | 0.00 | 0.09 | 3.28 | 10 a L/4 |
| Col. 24 | 0.0001 | 0.0000 | 0.0001 | 0.09 | 0.00 | 0.09 | 3.28 | 10 a L/4 |
| Col. 25 | 0.0090 | 0.0000 | 0.0090 | 8.10 | 0.00 | 8.10 | 3.28 | 10 a L/4 |

#### 4.10.4 Porcentajes de variación de armaduras a flexión de la estructura con respecto al CEC-2000

**Tabla 4.36:** Porcentajes de variación de armadura de flexión de la Estructura 9

| Elem.   | AS CALCULADO<br>CEC-2000 |      |               | VARIACIÓN CEC -<br>2000 |      |               | VARIACIÓN CEC-1977 |        |               | VARIAC. ANTERIOR<br>AL 77 |        |               |
|---------|--------------------------|------|---------------|-------------------------|------|---------------|--------------------|--------|---------------|---------------------------|--------|---------------|
|         | Izq./<br>Inf.            | Pos. | Der./<br>Sup. | Izq./<br>Inf.           | Pos. | Der./<br>Sup. | Izq./<br>Inf.      | Pos.   | Der./<br>Sup. | Izq./<br>Inf.             | Pos.   | Der./<br>Sup. |
| Port. 1 |                          |      |               |                         |      |               |                    |        |               |                           |        |               |
| Viga1   | 1.32                     | 1.20 | 1.68          | 100%                    | 100% | 100%          | 86.56%             | 74.57% | 83.50%        | 70.92%                    | 70.96% | 70.77%        |
| Viga2   | 1.58                     | 1.13 | 1.55          | 100%                    | 100% | 100%          | 83.56%             | 74.60% | 83.79%        | 70.81%                    | 70.99% | 70.82%        |
| Viga3   | 1.54                     | 1.13 | 1.58          | 100%                    | 100% | 100%          | 83.80%             | 74.60% | 83.52%        | 70.83%                    | 70.99% | 70.81%        |
| Viga4   | 1.68                     | 1.20 | 1.31          | 100%                    | 100% | 100%          | 83.61%             | 74.57% | 86.93%        | 70.77%                    | 70.96% | 70.92%        |
| Viga5   | 1.62                     | 1.18 | 1.81          | 100%                    | 100% | 100%          | 82.50%             | 74.58% | 84.77%        | 60.17%                    | 70.97% | 64.69%        |
| Viga6   | 1.71                     | 1.13 | 1.70          | 100%                    | 100% | 100%          | 84.78%             | 74.60% | 84.69%        | 64.68%                    | 70.99% | 64.51%        |
| Viga7   | 1.70                     | 1.13 | 1.71          | 100%                    | 100% | 100%          | 84.68%             | 74.60% | 84.82%        | 64.49%                    | 70.99% | 64.77%        |
| Viga8   | 1.82                     | 1.18 | 1.63          | 100%                    | 100% | 100%          | 84.63%             | 74.58% | 82.15%        | 64.41%                    | 70.97% | 59.48%        |
| Viga9   | 1.94                     | 1.19 | 2.14          | 100%                    | 100% | 100%          | 77.04%             | 74.57% | 80.00%        | 49.16%                    | 70.97% | 55.11%        |
| Viga10  | 2.01                     | 1.13 | 1.99          | 100%                    | 100% | 100%          | 80.16%             | 74.60% | 79.89%        | 55.47%                    | 70.99% | 54.92%        |
| Viga11  | 1.99                     | 1.13 | 2.01          | 100%                    | 100% | 100%          | 79.89%             | 74.60% | 80.21%        | 54.90%                    | 70.99% | 55.55%        |
| Viga12  | 2.15                     | 1.20 | 1.96          | 100%                    | 100% | 100%          | 79.85%             | 74.57% | 76.68%        | 54.83%                    | 70.97% | 48.48%        |
| Viga13  | 2.13                     | 1.17 | 2.28          | 100%                    | 100% | 100%          | 75.75%             | 74.58% | 77.68%        | 47.23%                    | 70.98% | 50.89%        |
| Viga14  | 2.18                     | 1.13 | 2.18          | 100%                    | 100% | 100%          | 77.52%             | 74.60% | 77.62%        | 50.40%                    | 70.99% | 50.64%        |
| Viga15  | 2.18                     | 1.13 | 2.18          | 100%                    | 100% | 100%          | 77.61%             | 74.60% | 77.57%        | 50.62%                    | 70.99% | 50.51%        |
| Viga16  | 2.30                     | 1.17 | 2.16          | 100%                    | 100% | 100%          | 77.50%             | 74.58% | 75.34%        | 50.53%                    | 70.98% | 46.41%        |
| Viga17  | 2.31                     | 1.26 | 2.63          | 100%                    | 100% | 100%          | 71.57%             | 74.55% | 77.32%        | 35.08%                    | 70.94% | 47.23%        |
| Viga18  | 2.34                     | 1.12 | 2.29          | 100%                    | 100% | 100%          | 78.14%             | 74.60% | 77.21%        | 48.99%                    | 71.00% | 47.00%        |
| Viga19  | 2.29                     | 1.12 | 2.34          | 100%                    | 100% | 100%          | 77.20%             | 74.60% | 78.20%        | 46.98%                    | 71.00% | 49.11%        |
| Viga20  | 2.64                     | 1.27 | 2.33          | 100%                    | 100% | 100%          | 77.22%             | 74.55% | 71.29%        | 47.05%                    | 70.94% | 34.53%        |
| Col11   | 7.53                     | 0.00 | 7.53          | 100%                    | 100% | 100%          | 60.00%             | 0.00%  | 60.00%        | 2.00%                     | 0.00%  | 2.00%         |
| Col15   | 5.62                     | 0.00 | 5.62          | 100%                    | 100% | 100%          | 60.00%             | 0.00%  | 60.00%        | 2.00%                     | 0.00%  | 2.00%         |
| Col20   | 1.12                     | 0.00 | 1.12          | 100%                    | 100% | 100%          | 10.00%             | 0.00%  | 10.00%        | 10.00%                    | 0.00%  | 10.00%        |
| Col21   | 10.54                    | 0.00 | 10.54         | 100%                    | 100% | 100%          | 71.43%             | 0.00%  | 71.43%        | 28.57%                    | 0.00%  | 28.57%        |
| Col22   | 6.75                     | 0.00 | 6.75          | 100%                    | 100% | 100%          | 50.00%             | 0.00%  | 50.00%        | 1.67%                     | 0.00%  | 1.67%         |
| Col23   | 6.75                     | 0.00 | 6.75          | 100%                    | 100% | 100%          | 50.00%             | 0.00%  | 50.00%        | 1.67%                     | 0.00%  | 1.67%         |
| Col24   | 6.75                     | 0.00 | 6.75          | 100%                    | 100% | 100%          | 50.00%             | 0.00%  | 50.00%        | 1.67%                     | 0.00%  | 1.67%         |
| Col25   | 7.87                     | 0.00 | 7.87          | 100%                    | 100% | 100%          | 71.43%             | 0.00%  | 71.43%        | 28.57%                    | 0.00%  | 28.57%        |
| Port. 2 |                          |      |               |                         |      |               |                    |        |               |                           |        |               |
| Viga1   | 1.83                     | 2.60 | 3.55          | 100%                    | 100% | 100%          | 81.07%             | 74.04% | 76.94%        | 70.71%                    | 70.38% | 69.96%        |
| Viga2   | 3.24                     | 2.13 | 2.90          | 100%                    | 100% | 100%          | 76.95%             | 74.22% | 77.48%        | 70.10%                    | 70.58% | 70.25%        |
| Viga3   | 2.92                     | 2.13 | 3.21          | 100%                    | 100% | 100%          | 77.41%             | 74.22% | 76.93%        | 70.24%                    | 70.58% | 70.12%        |

CONTINUA =>



|         |       |      |       |      |      |      |        |        |        |        |        |        |
|---------|-------|------|-------|------|------|------|--------|--------|--------|--------|--------|--------|
| Viga4   | 3.54  | 2.57 | 1.88  | 100% | 100% | 100% | 77.07% | 74.05% | 81.35% | 69.97% | 70.39% | 70.68% |
| Viga5   | 2.04  | 2.51 | 3.48  | 100% | 100% | 100% | 87.02% | 74.07% | 80.50% | 70.62% | 70.42% | 69.99% |
| Viga6   | 3.17  | 2.15 | 2.94  | 100% | 100% | 100% | 80.17% | 74.21% | 80.94% | 70.13% | 70.58% | 70.23% |
| Viga7   | 2.96  | 2.15 | 3.14  | 100% | 100% | 100% | 80.91% | 74.21% | 80.28% | 70.22% | 70.58% | 70.14% |
| Viga8   | 3.47  | 2.49 | 2.08  | 100% | 100% | 100% | 80.65% | 74.08% | 87.11% | 70.00% | 70.43% | 70.60% |
| Viga9   | 2.05  | 2.57 | 3.51  | 100% | 100% | 100% | 85.19% | 74.05% | 83.29% | 65.76% | 70.40% | 69.98% |
| Viga10  | 3.23  | 2.13 | 2.90  | 100% | 100% | 100% | 83.79% | 74.22% | 84.88% | 70.10% | 70.58% | 70.25% |
| Viga11  | 2.95  | 2.14 | 3.16  | 100% | 100% | 100% | 84.33% | 74.22% | 83.38% | 70.23% | 70.58% | 70.14% |
| Viga12  | 3.50  | 2.52 | 2.26  | 100% | 100% | 100% | 84.13% | 74.07% | 83.73% | 69.98% | 70.42% | 62.56% |
| Viga13  | 3.35  | 2.32 | 3.56  | 100% | 100% | 100% | 79.14% | 74.15% | 85.41% | 52.51% | 70.50% | 65.45% |
| Viga14  | 2.98  | 2.17 | 3.08  | 100% | 100% | 100% | 85.30% | 74.20% | 85.95% | 70.22% | 70.56% | 70.17% |
| Viga15  | 2.90  | 2.16 | 3.19  | 100% | 100% | 100% | 87.59% | 74.21% | 86.01% | 70.25% | 70.57% | 70.12% |
| Viga16  | 3.35  | 2.44 | 2.64  | 100% | 100% | 100% | 87.32% | 74.10% | 82.69% | 70.05% | 70.45% | 60.59% |
| Viga17  | 3.30  | 2.45 | 3.62  | 100% | 100% | 100% | 76.79% | 74.10% | 86.40% | 46.65% | 70.45% | 66.45% |
| Viga18  | 3.10  | 2.15 | 3.00  | 100% | 100% | 100% | 82.27% | 74.21% | 85.01% | 70.16% | 70.57% | 70.21% |
| Viga19  | 2.76  | 2.07 | 3.47  | 100% | 100% | 100% | 87.55% | 74.24% | 83.59% | 70.31% | 70.61% | 70.00% |
| Viga20  | 3.54  | 2.76 | 2.15  | 100% | 100% | 100% | 86.18% | 73.97% | 79.74% | 69.97% | 70.31% | 52.30% |
| Col11   | 7.87  | 0.00 | 7.87  | 100% | 100% | 100% | 42.86% | 0.00%  | 42.86% | 1.43%  | 0.00%  | 1.43%  |
| Col15   | 4.50  | 0.00 | 4.50  | 100% | 100% | 100% | 40.00% | 0.00%  | 40.00% | 2.00%  | 0.00%  | 2.00%  |
| Col22   | 6.30  | 0.00 | 6.30  | 100% | 100% | 100% | 42.86% | 0.00%  | 42.86% | 1.43%  | 0.00%  | 1.43%  |
| Col23   | 4.50  | 0.00 | 4.50  | 100% | 100% | 100% | 20.00% | 0.00%  | 20.00% | 2.00%  | 0.00%  | 2.00%  |
| Col25   | 13.50 | 0.00 | 13.50 | 100% | 100% | 100% | 73.33% | 0.00%  | 73.33% | 46.67% | 0.00%  | 46.67% |
| Port. 3 |       |      |       |      |      |      |        |        |        |        |        |        |
| Viga1   | 1.94  | 2.76 | 3.78  | 100% | 100% | 100% | 80.66% | 73.97% | 76.67% | 70.66% | 70.31% | 69.86% |
| Viga2   | 3.44  | 2.26 | 3.08  | 100% | 100% | 100% | 76.70% | 74.17% | 77.22% | 70.01% | 70.53% | 70.17% |
| Viga3   | 3.11  | 2.26 | 3.41  | 100% | 100% | 100% | 77.15% | 74.17% | 76.68% | 70.16% | 70.53% | 70.02% |
| Viga4   | 3.76  | 2.73 | 2.00  | 100% | 100% | 100% | 76.79% | 73.98% | 80.92% | 69.86% | 70.33% | 70.64% |
| Viga5   | 2.17  | 2.66 | 3.70  | 100% | 100% | 100% | 86.28% | 74.01% | 80.04% | 70.57% | 70.35% | 69.89% |
| Viga6   | 3.37  | 2.28 | 3.12  | 100% | 100% | 100% | 79.75% | 74.16% | 80.48% | 70.04% | 70.52% | 70.15% |
| Viga7   | 3.15  | 2.28 | 3.34  | 100% | 100% | 100% | 80.46% | 74.16% | 79.85% | 70.14% | 70.52% | 70.06% |
| Viga8   | 3.69  | 2.65 | 2.20  | 100% | 100% | 100% | 80.18% | 74.02% | 86.36% | 69.90% | 70.36% | 70.55% |
| Viga9   | 2.20  | 2.73 | 3.73  | 100% | 100% | 100% | 83.67% | 73.98% | 82.68% | 65.24% | 70.33% | 69.88% |
| Viga10  | 3.44  | 2.26 | 3.09  | 100% | 100% | 100% | 83.17% | 74.17% | 84.22% | 70.01% | 70.53% | 70.17% |
| Viga11  | 3.14  | 2.27 | 3.36  | 100% | 100% | 100% | 83.69% | 74.16% | 82.78% | 70.15% | 70.52% | 70.05% |
| Viga12  | 3.72  | 2.68 | 2.42  | 100% | 100% | 100% | 83.48% | 74.00% | 81.94% | 69.88% | 70.35% | 61.93% |
| Viga13  | 3.58  | 2.46 | 3.79  | 100% | 100% | 100% | 77.30% | 74.09% | 84.30% | 52.13% | 70.44% | 65.26% |
| Viga14  | 3.17  | 2.31 | 3.27  | 100% | 100% | 100% | 84.61% | 74.15% | 85.22% | 70.13% | 70.51% | 70.09% |
| Viga15  | 3.08  | 2.29 | 3.39  | 100% | 100% | 100% | 86.78% | 74.16% | 85.27% | 70.17% | 70.52% | 70.03% |
| Viga16  | 3.56  | 2.59 | 2.80  | 100% | 100% | 100% | 86.51% | 74.04% | 81.92% | 69.96% | 70.38% | 60.77% |
| Viga17  | 3.56  | 2.60 | 3.88  | 100% | 100% | 100% | 73.98% | 74.03% | 84.63% | 45.82% | 70.38% | 65.74% |
| Viga18  | 3.29  | 2.28 | 3.19  | 100% | 100% | 100% | 81.73% | 74.16% | 84.33% | 70.08% | 70.52% | 70.12% |
| Viga19  | 2.93  | 2.20 | 3.69  | 100% | 100% | 100% | 86.75% | 74.19% | 82.97% | 70.24% | 70.55% | 69.90% |
| Viga20  | 3.76  | 2.93 | 2.32  | 100% | 100% | 100% | 85.42% | 73.90% | 77.15% | 69.86% | 70.24% | 51.47% |
| Col11   | 10.13 | 0.00 | 10.13 | 100% | 100% | 100% | 33.33% | 0.00%  | 33.33% | 1.11%  | 0.00%  | 1.11%  |
| Col15   | 6.30  | 0.00 | 6.30  | 100% | 100% | 100% | 28.57% | 0.00%  | 28.57% | 1.43%  | 0.00%  | 1.43%  |
| Col16   | 5.62  | 0.00 | 5.62  | 100% | 100% | 100% | 60.00% | 0.00%  | 60.00% | 2.00%  | 0.00%  | 2.00%  |
| Col21   | 10.13 | 0.00 | 10.13 | 100% | 100% | 100% | 80.00% | 0.00%  | 80.00% | 60.00% | 0.00%  | 60.00% |
| Col22   | 6.30  | 0.00 | 6.30  | 100% | 100% | 100% | 28.57% | 0.00%  | 28.57% | 1.43%  | 0.00%  | 1.43%  |
| Col25   | 14.40 | 0.00 | 14.40 | 100% | 100% | 100% | 75.00% | 0.00%  | 75.00% | 43.75% | 0.00%  | 43.75% |
| Port. 4 |       |      |       |      |      |      |        |        |        |        |        |        |
| Viga1   | 2.41  | 3.15 | 4.73  | 100% | 100% | 100% | 79.32% | 73.81% | 75.69% | 70.46% | 70.14% | 69.41% |
| Viga2   | 4.30  | 2.53 | 3.85  | 100% | 100% | 100% | 75.79% | 74.06% | 76.29% | 69.61% | 70.41% | 69.83% |
| Viga3   | 3.88  | 2.53 | 4.26  | 100% | 100% | 100% | 76.23% | 74.06% | 75.78% | 69.81% | 70.41% | 69.63% |
| Viga4   | 4.71  | 3.12 | 2.48  | 100% | 100% | 100% | 75.79% | 73.83% | 79.52% | 69.42% | 70.16% | 70.43% |
| Viga5   | 2.69  | 3.03 | 4.63  | 100% | 100% | 100% | 83.88% | 73.86% | 78.48% | 70.34% | 70.19% | 69.45% |
| Viga6   | 4.21  | 2.55 | 3.90  | 100% | 100% | 100% | 78.31% | 74.05% | 78.96% | 69.66% | 70.40% | 69.80% |
| Viga7   | 3.93  | 2.55 | 4.17  | 100% | 100% | 100% | 78.93% | 74.05% | 78.40% | 69.79% | 70.40% | 69.67% |
| Viga8   | 4.62  | 3.01 | 2.74  | 100% | 100% | 100% | 78.60% | 73.87% | 83.94% | 69.46% | 70.20% | 70.32% |
| Viga9   | 2.67  | 3.12 | 4.67  | 100% | 100% | 100% | 82.39% | 73.83% | 80.65% | 66.37% | 70.16% | 69.43% |

CONTINUA =&gt;

|                  |       |      |       |      |      |      |        |        |        |        |        |        |
|------------------|-------|------|-------|------|------|------|--------|--------|--------|--------|--------|--------|
| Viga10           | 4.29  | 2.53 | 3.85  | 100% | 100% | 100% | 81.10% | 74.06% | 82.03% | 69.62% | 70.41% | 69.82% |
| Viga11           | 3.91  | 2.55 | 4.20  | 100% | 100% | 100% | 81.59% | 74.06% | 80.80% | 69.79% | 70.41% | 69.66% |
| Viga12           | 4.66  | 3.05 | 2.94  | 100% | 100% | 100% | 81.30% | 73.85% | 80.36% | 69.44% | 70.19% | 63.04% |
| Viga13           | 4.32  | 2.78 | 4.62  | 100% | 100% | 100% | 75.38% | 73.96% | 83.27% | 53.57% | 70.31% | 66.56% |
| Viga14           | 3.95  | 2.59 | 4.09  | 100% | 100% | 100% | 82.33% | 74.04% | 82.82% | 69.78% | 70.39% | 69.71% |
| Viga15           | 3.84  | 2.57 | 4.24  | 100% | 100% | 100% | 84.13% | 74.05% | 82.84% | 69.83% | 70.40% | 69.64% |
| Viga16           | 4.45  | 2.95 | 3.36  | 100% | 100% | 100% | 83.82% | 73.90% | 81.21% | 69.54% | 70.23% | 62.68% |
| Viga17           | 4.31  | 2.95 | 4.77  | 100% | 100% | 100% | 71.00% | 73.89% | 82.99% | 46.88% | 70.23% | 66.53% |
| Viga18           | 4.11  | 2.56 | 3.98  | 100% | 100% | 100% | 79.95% | 74.05% | 82.11% | 69.70% | 70.40% | 69.76% |
| Viga19           | 3.66  | 2.46 | 4.62  | 100% | 100% | 100% | 84.13% | 74.09% | 80.89% | 69.91% | 70.44% | 69.46% |
| Viga20           | 4.71  | 3.37 | 2.80  | 100% | 100% | 100% | 82.89% | 73.72% | 74.61% | 69.41% | 70.04% | 52.61% |
| Col6             | 5.62  | 0.00 | 5.62  | 100% | 100% | 100% | 20.00% | 0.00%  | 20.00% | 2.00%  | 0.00%  | 2.00%  |
| Col11            | 12.38 | 0.00 | 12.38 | 100% | 100% | 100% | 36.36% | 0.00%  | 36.36% | 0.91%  | 0.00%  | 0.91%  |
| Col15            | 9.00  | 0.00 | 9.00  | 100% | 100% | 100% | 20.00% | 0.00%  | 20.00% | 1.00%  | 0.00%  | 1.00%  |
| Col16            | 7.87  | 0.00 | 7.87  | 100% | 100% | 100% | 57.14% | 0.00%  | 57.14% | 1.43%  | 0.00%  | 1.43%  |
| Col21            | 14.18 | 0.00 | 14.18 | 100% | 100% | 100% | 57.14% | 0.00%  | 57.14% | 42.86% | 0.00%  | 42.86% |
| Col25            | 17.10 | 0.00 | 17.10 | 100% | 100% | 100% | 68.42% | 0.00%  | 68.42% | 47.37% | 0.00%  | 47.37% |
| PROMEDIO         |       |      |       |      |      |      | 73.26% | 74.19% | 73.32% | 52.66% | 70.55% | 52.73% |
| PROMEDIO GENERAL |       |      |       |      |      |      | 73.59% |        |        | 58.65% |        |        |

En esta estructura las armaduras de los elementos representan un 73.76% para el CEC-77 con respecto al CEC-2000 y un 58.94% para la norma anterior a 1977 con respecto al código actual, lo que implica una reducción del 26.24% y del 41.06% respectivamente.

#### 4.11 RESUMEN DE LOS RESULTADOS OBTENIDOS

**Tabla 4.37:** Resumen de resultados

| ESTRUCTURA          | NORMA ANTERIOR | CEC-1977      | CEC-2000    |
|---------------------|----------------|---------------|-------------|
| <b>Estructura 1</b> | 49.58%         | 66.73%        | 100%        |
| <b>Estructura 2</b> | 49.92%         | 66.74%        | 100%        |
| <b>Estructura 3</b> | 55.16%         | 69.86%        | 100%        |
| <b>Estructura 4</b> | 56.15%         | 72.93%        | 100%        |
| <b>Estructura 5</b> | 52.71%         | 70.24%        | 100%        |
| <b>Estructura 6</b> | 56.04%         | 74.26%        | 100%        |
| <b>Estructura 7</b> | 52.01%         | 69.90%        | 100%        |
| <b>Estructura 8</b> | 51.89%         | 70.00%        | 100%        |
| <b>Estructura 9</b> | 58.65%         | 73.59%        | 100%        |
| <b>PROMEDIO</b>     | <b>53.57%</b>  | <b>70.47%</b> | <b>100%</b> |

## CAPITULO V

### 5. CONCLUSIONES Y RECOMENDACIONES

#### 5.1 CONCLUSIONES

Una vez analizadas las nueve estructuras propuestas que cuentan entre dos y siete niveles, a fin de abarcar la gran mayoría de edificaciones construidas bajo las normas vigentes en los últimos cuarenta años, se ha llegado a las siguientes conclusiones:

- La mayor parte del efecto por torsión en planta se concentra en los pórticos de los extremos, razón por la cual es necesario que estos tengan elementos constitutivos de rigidez adecuada, y de preferencia que sus dimensiones no difieran en los cuatro costados de la edificación a fin de minimizar el efecto torsional.
- Dado que las columnas son las que concentran mayores esfuerzos por acción sísmica y por torsión en planta, la comparación de cuantías de armado entre las calculadas con los parámetros del CEC-2000, CEC-77 y normativa anterior a 1977 ha arrojado valores muy dispersos sobre todo en las columnas de los niveles superiores, ya que de acuerdo a los códigos más antiguos estas podría tener una armadura mínima mientras que diseñadas con los factores estipulados en el CEC-2000, sobre todo considerando el efecto torsional, resultan fuertemente armadas.
- En vigas y losas se mantiene una diferencia uniforme entre las tres normativas de diseño que varía entre el 80% al 60% para el CEC-77 con respecto al CEC-2000 y el 70 al 45% entre la normativa anterior a 1977 con respecto al CEC-

2000, existiendo las mayores diferencias en las vigas y losas de los niveles superiores para momentos negativos.

- En momentos positivos vemos que no existe diferencias considerables entre las tres normativas a razón de que la acción sísmica y torsional varía en forma lineal en los elementos provocando esfuerzos cercanos a cero en el sector de los elementos en donde se concentran los mayores esfuerzos por flexión.
- En general se puede concluir que la armadura determinada en base al CEC-77 constituye un 70.47% de la determinada en base al CEC-2000, lo que implica una reducción del 29.53%.
- La armadura determinada en base a la normativa anterior a 1977 representa un 53.57% con respecto al CEC-2000, lo que implica una reducción del 46.43%.

## 5.2 RECOMENDACIONES

- El no tomar en cuenta el efecto de torsión en planta en las estructuras puede llegar a implicar una reducción de cuantías de armado de alrededor del 70% sobre todo en columnas de los niveles superiores, por esta razón es muy importante que el proyecto arquitectónico esté perfectamente integrado con el diseño estructural ya que las falla en columnas son de tipo frágil causadas por cortante que pueden llevar al colapso de la estructura.
- El dimensionamiento de las columnas debe evitar la existencia de pórticos fuertes en los extremos de la estructura a fin de minimizar el efecto de torsión en planta.
- En el presente trabajo se ha realizado un análisis estático del efecto de torsión en planta, sin embargo, para futuras investigaciones sería importante realizar

una comparación entre el modelo estático de cálculo de este efecto y el análisis dinámico a fin de establecer las diferencias en cuanto a dimensionamiento y cuantías de armado.

## BIBLIOGRAFIA

- Aguiar, R.(2004). *Análisis matricial de estructuras (Tercera Edición)*. Sangolquí: Editorial ESPE.
- Aguiar, R.(2008). *Análisis sísmico de edificios*. Sangolquí: Editorial ESPE.
- Cevallos, F.(2005). *Curso de programación Visual Basic 6 (Octava Edición)*. México: Editorial Alfaomega.
- Código ecuatoriano de la construcción* (1979). Quito: INEN.
- Código ecuatoriano de la construcción* (2001). Quito: INEN.
- Córdova, J. & Aguilera, C. (2007). *Losas direccionales con vigas, otra alternativa de cálculo*. (Tesis inédita de pregrado Ing. Civil). ESPE, Sangolquí, Ec.
- Everard, N. & Tanner, J.(1976). *Diseño de concreto armado*. Cali: Editorial Mc. Graw Hill.
- Merritt, F.(1982). *Manual del ingeniero civil (Segunda Edición)*. México: Editorial Mc. Graw Hill.
- Nilson, A.(1999). *Diseño de estructuras de concreto (Duodécima Edición)*. Bogotá: Editorial Mc. Graw Hill.
- Reglamento de las construcciones de concreto reforzado (ACI 318-71) y comentarios*. (1972). México: Instituto Mexicano del Cemento y del Concreto.
- Segura, F.(2006). *Estructuras de concreto I (Sexta Edición)*. Bogotá: Universidad Nacional de Colombia.
- Torres, M.(1962). *Concreto*. México: Editorial Patria S.A.

## **HOJA DE LEGALIZACION DE FIRMAS**

**ELABORADO POR:**

---

**BOLÍVAR ALEJANDRO SALGADO CHÁVEZ**

**DIRECTOR DE LA CARRERA DE INGENIERÍA CIVIL**

---

**ING. JORGE ZÚÑIGA GALLEGOS**

**DIRECTOR DE LA UNIDAD DE ADMISION Y REGISTRO**

---

**ING. FANNY CEVALLOS**

Sangolquí, Agosto del 2013