



DISEÑO E IMPLEMENTACIÓN DEL SISTEMA DE IGNICIÓN PARA MOTORES TRICILÍNDRICOS BASADOS EN BOBINAS INDEPENDIENTES TIPO COP MEDIANTE CURVAS DE ENCENDIDO TRIDIMENSIONAL PROGRAMABLES

AESORES:

- ING. ERAZO GERMÁN
- ING. QUIROZ LEONIDAS

AUTORES:

- ACELDO CARLOS
- AMAGUAÑA WLADIMIR

ORGANIZACIÓN DE TESIS

CAPÍTULO I

EL PROBLEMA

CAPÍTULO II

MARCO TEÓRICO

CAPÍTULO III

REQUISITOS PARA LA IMPLEMENTACIÓN DEL SISTEMA DE IGNICIÓN PARA MOTORES TRICILÍNDRICOS CON BOBINAS COP

CAPÍTULO IV

DISEÑO DEL SISTEMA DE IGNICIÓN PARA MOTORES TRICILÍNDRICOS CON BOBINAS TIPO COP

CAPÍTULO V

IMPLEMENTACIÓN Y PRUEBAS

RESUMEN

El sistema de encendido DIS reemplaza al sistema de encendido convencional en el vehículo Suzuki Forsa II, permite la visualización en tiempo real de parámetros como RPMs, avance, tiempo dwell, presión absoluta, temperatura y voltaje de batería; así como también la configuración del cartograma del avance en vacío en función de RPMs, la calibración del tiempo dwell y el corte de chispa.

Posee también comunicación inalámbrica desde el ECU con el ordenador permitiendo la configuración de los datos.



CAPÍTULO I

OBJETIVOS

GENERAL

- ▶ Diseñar e implementar el sistema de ignición para motores tricilíndricos basado en bobinas independientes tipo COP mediante curvas de encendido tridimensional programables.

ESPECÍFICOS

- ✓ Desarrollar un sistema microprocesado que administre la ignición en motores tricilíndricos.
- ✓ Mejorar los parámetros característicos del motor de combustión interna, referidos entre el 5% y 10% en torque y potencia en relación a los valores nominales.
- ✓ Diseñar y seleccionar los elementos electrónicos idóneos para su funcionamiento con la ayuda de diagrama de bloque y de flujo.
- ✓ Programar y personalizar curvas de encendido tridimensional en función de la velocidad y carga del motor.
- ✓ Realizar pruebas que permitan determinar la factibilidad de implementación del sistema.

JUSTIFICACIÓN

- ▶ El propósito fundamental del proyecto es desarrollar el hardware y firmware de un sistema de ignición COP original y de código abierto, que sirva como base para el posterior desarrollo de sistemas de ignición e inyección propios, los primeros de su clase hechos en Ecuador.
- ▶ Es importante mencionar que se cuenta con los implementos necesarios para cumplir con este proyecto, como son la alta disponibilidad de medios físicos e intelectuales.

METAS

- ▶ Implementar el módulo COP en un vehículo Suzuki Forsa II y probarlo para condiciones concretas para determinar la optimización en torque, potencia y consumo de combustible.
- ▶ Optimizar el rendimiento eléctrico del sistema de encendido en un 75% en relación al sistema original.
- ▶ Generar información del proceso de investigación e implementación del sistema COP.
- ▶ Disponer de un manual de usuario que sintetice el funcionamiento, programación, requerimientos y precauciones en la manipulación del mecanismo.
- ▶ Realizar pruebas que permitan determinar la factibilidad de implementación del sistema.

CAPITULO II

DESCRIPCIÓN GENERAL

El dispositivo propuesto posee varias etapas que le permite realizar las siguientes funciones:



ANÁLISIS COMPARATIVO DE SISTEMAS DE ENCENDIDO (Bosch R, 2008)

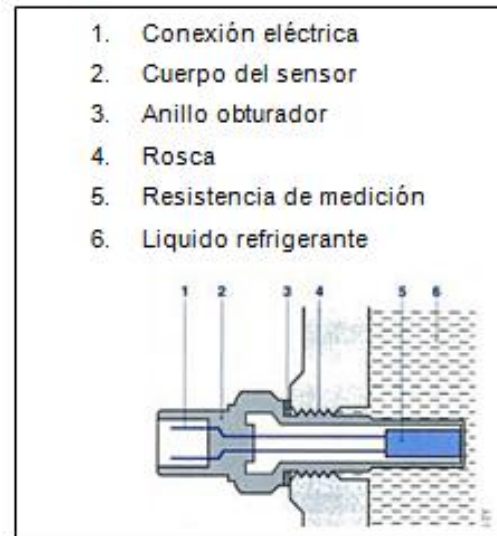
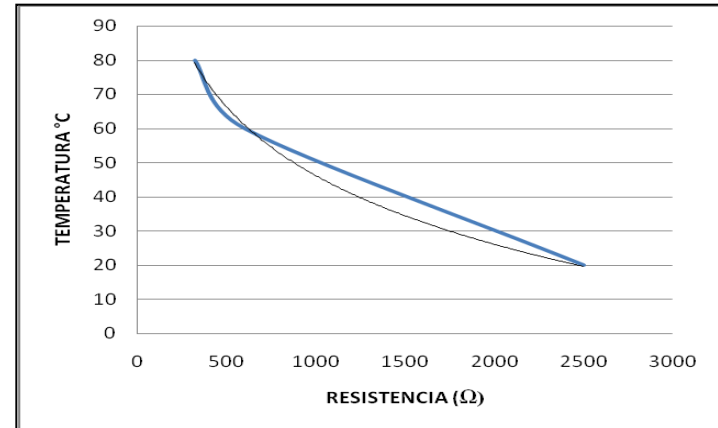
TIPO DE ENCENDIDO	Convencional (SZ)	Transistorizado sin platino con generador de impulso de tipo inductivo y hall TZ-I y TZ-H	Electrónico integral con distribución mecánica del encendido EZ	Electrónico con una bobina por cilindro DIS - COP
CARACTERÍSTICA				
A				
Sistema	Mecánico	Electrónico - Mecánico	Electrónico - Mecánico	Electrónico
Chispas por minuto	20000	30000	40000	50000
Tensión	10/15000V	20000V	20000V	30000V
Descripción	Utiliza ruptor, platino y condensador	Se elimina el ruptor por un generador de pulso (inductivo y hall)	Se elimina el regulador centrífugo, vacío y el generador de pulso	Se elimina el distribuidor por completo, totalmente electrónico
Mantenimiento	Es necesario (100%)	Es necesario (60%)	Es necesario (10%)	No es necesario (0 %)

SENSORES UTILIZADOS



SENSOR DE TEMPERATURA WTS (Berger J, 2002)

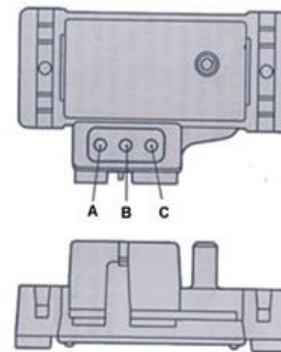
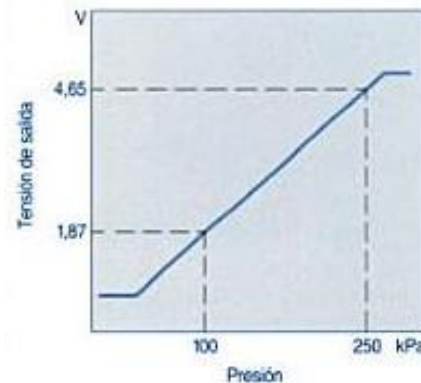
Este sensor está montado en el circuito del líquido refrigerante, con el fin de determinar la temperatura del motor a partir de la temperatura del refrigerante .



SENSOR DE PRESIÓN ABSOLUTA MAP (Booster B, 2014) (Berger J, 2002)

Estos sensores se utilizan para medir la presión interna del múltiple de admisión, presión atmosférica, se encuentra montado en el múltiple de admisión o en el compartimiento del motor.

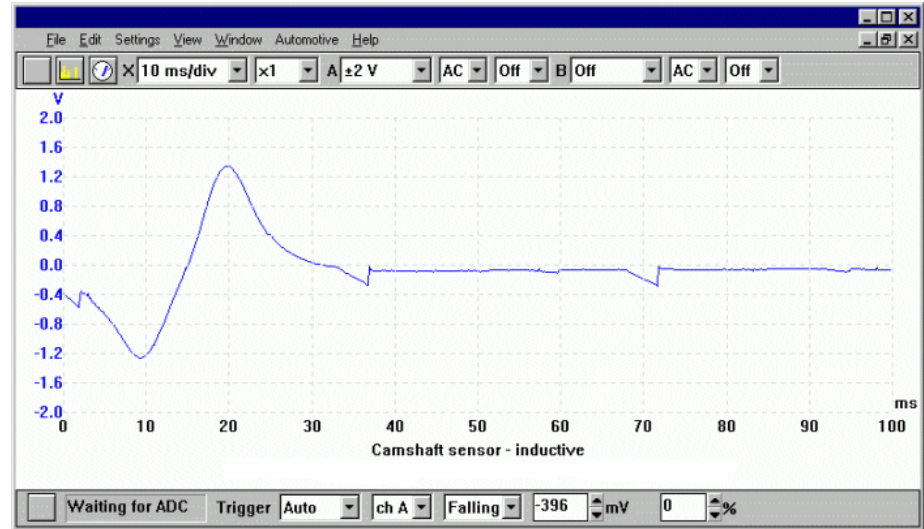
La señal sirve para corregir en función de la altura los valores teóricos para los circuitos reguladores.



- A masa
- B Tensión de salida
- C Alimentación 5V.

SENSOR DE POSICIÓN ANGULAR CMP (Zabler E, 2002)

Los sensores de posición sirven para detectar recorridos y posiciones angulares y son los sensores más utilizados en los vehículos motorizados



ACTUADORES



BOBINAS TIPO COP (Augeri F, 2010)

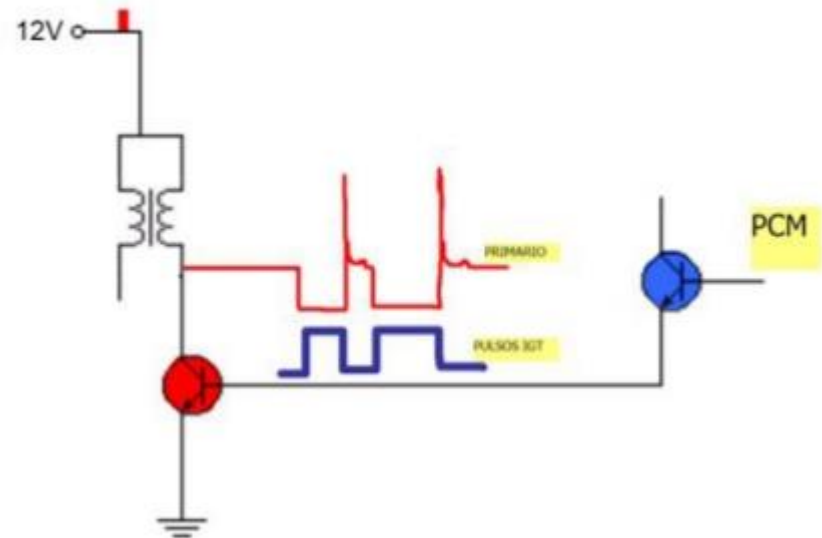
Este tipo de bobinas son aquellas de tipo integral que no necesitan ningún cable y se coloca directamente en la bujía, eliminando resistencia a la alta tensión, aumentando la descarga de chispa en alto voltaje por lo que mejora la eficiencia del quemado de los gases.



BOBINA CON TRANSISTOR INCORPORADO

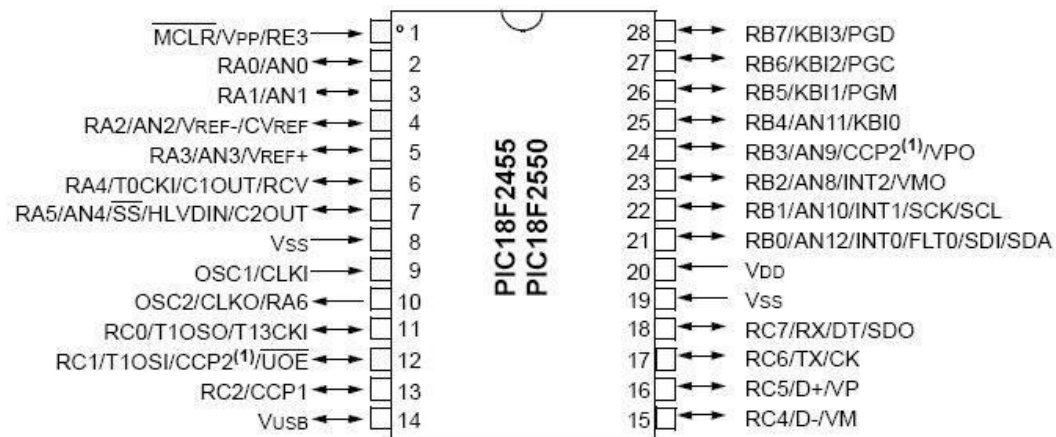
Este tipo de bobinas dispone de tres pines de conexión.

- ▶ Positivo.- contacto
- ▶ Masa.- del motor
- ▶ Señal.- pulsos provenientes del PCM al transistor



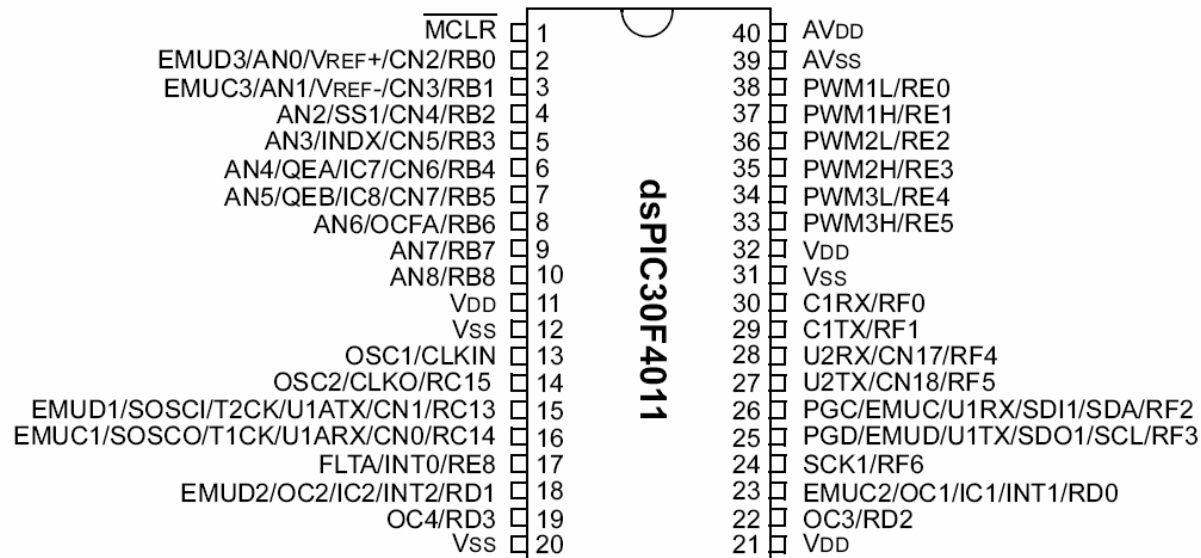
CONTROLADOR DIGITAL DE VISUALIZACIÓN (Microchip T, 2007)

El microcontrolador PIC18F2455 perteneciente a la gama alta y mejorada, se usa para la interfaz de la visualización en una HMI en tiempo real de las variables adquiridas y calculadas por el sistema.



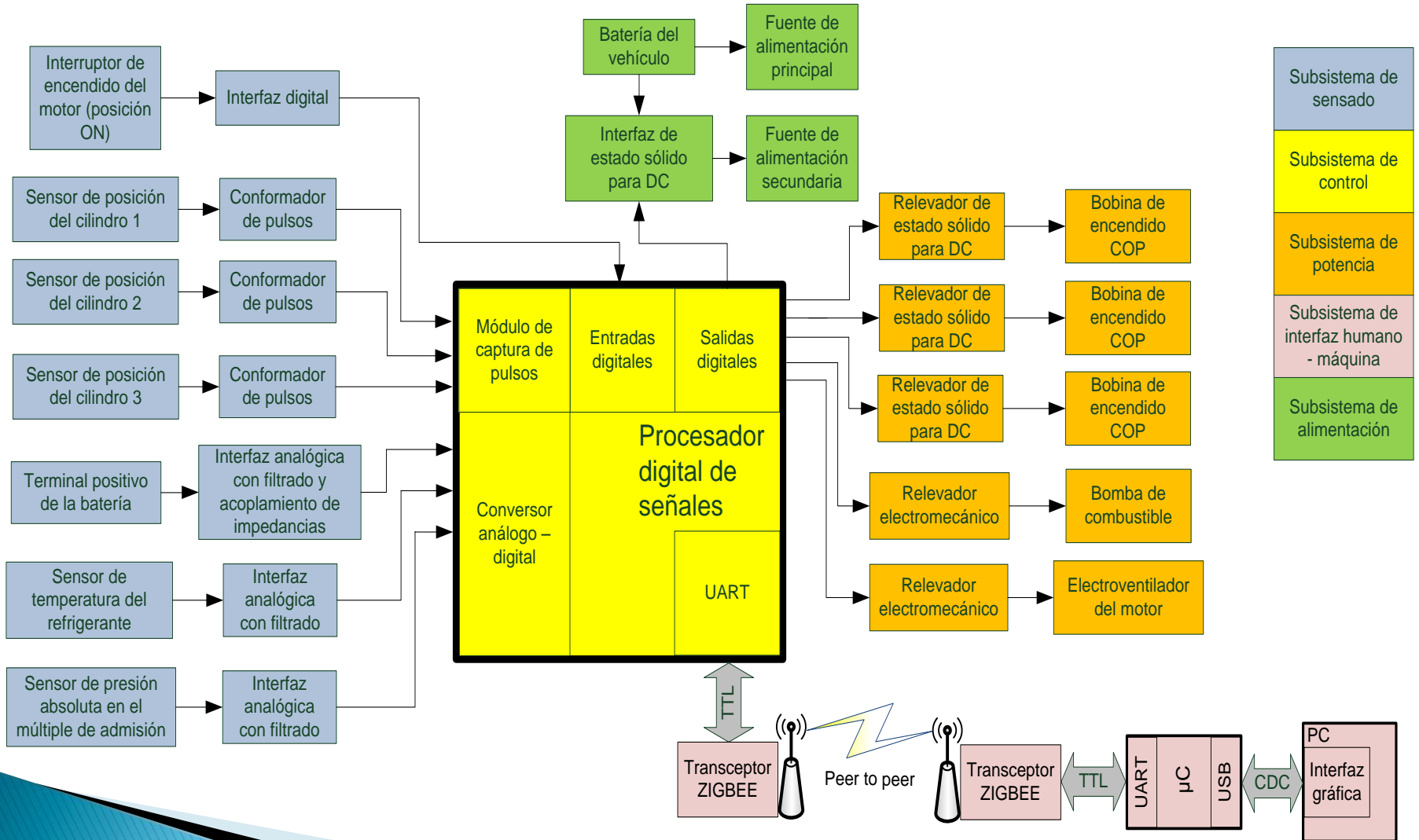
CONTROLADOR DIGITAL DE PROCESAMIENTO (Microchip T, 2007)

El DSPIC30F4011 se encarga del procesamiento de la información, al recibir todos los datos de las variables externas, generar las señales de activación de las bobinas y entregar los valores resultantes de forma adecuada para su procesamiento.



CAPÍTULO III

CONCEPCIÓN DEL SISTEMA ELECTRÓNICO EN BASE A DIAGRAMAS DE BLOQUES



FUNCIÓN DE PROCESAMIENTO

Corresponde a la más importante del sistema en general. Consiste en el control oportuno del primer microcontrolador al avance de chispa, con la ventaja de aumentar el desempeño del motor, mejorando el consumo de combustible, reducción en las emisiones de gases de escape e incremento de potencia

Para el diseño y programación se utiliza hardware y firmware precisos para ejecutar las siguientes funciones:

CONVERTIR

Variables análogas a digitales, con alta resolución y error mínimo para mejorar las rutinas de funcionamiento internas del microprocesador.



MEDIR

En función de la frecuencia de señales pulsantes por el método de ancho de pulso.



COMPUTAR

El tiempo de dwell y la temporización precisa del salto de chispa.



ADOPTAR

Las variables de configuración a partir del segundo controlador por medio de comunicación UART.

FUNCIÓN DE CONFIGURACIÓN

El segundo microcontrolador es un dispositivo para que el usuario pueda configurar parámetros de referencia del sistema.

- Manipular el teclado de configuración.
- Permitir modificar las calibraciones de los distintos parámetros.
- Cambiar los valores numéricos en caracteres ASCII, para visualizar los parámetros de funcionamiento a través del entorno visual
- Enviar los datos configurados por el usuario al microcontrolador de procesamiento, vía UART.

CAPÍTULO IV

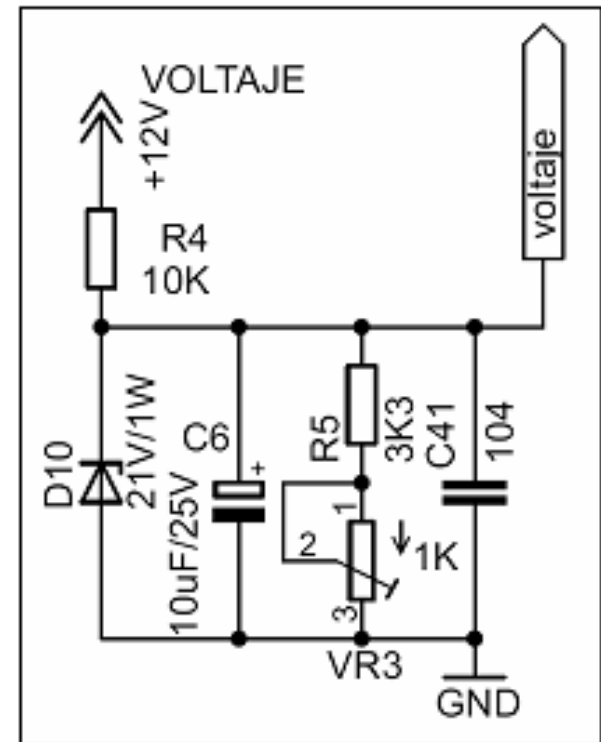
DISEÑO DEL HARDWARE DEL SISTEMA

Elaborar un componente para una aplicación en una gama de motores de combustión interna no es práctico sin iniciar fundamentándose en destinos más cercanos, es así que se toma como inicio para la elaboración del sistema en el vehículo Suzuki Forsa II del año 1993, con motor tricilindrico.

A continuación se realiza el diseño y dimensionamiento de los dispositivos electrónicos y su disposición, de tal manera de que estos puedan ajustarse a los requerimientos del sistema y a los desempeños para los que fueron creados en el diagrama de bloques.

ETAPA DE SENSADO

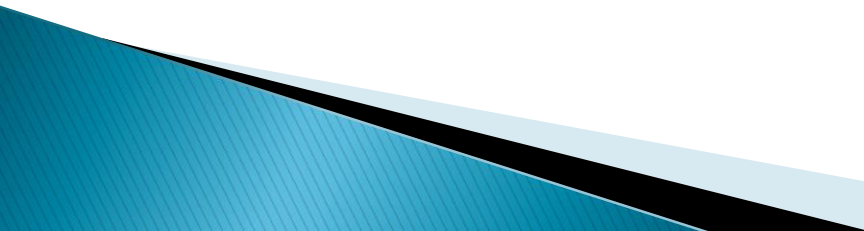
Se pauta el dimensionamiento de los diferentes elementos usados para realizar el sensado de las variables que serán procesadas en los microcontroladores del sistema

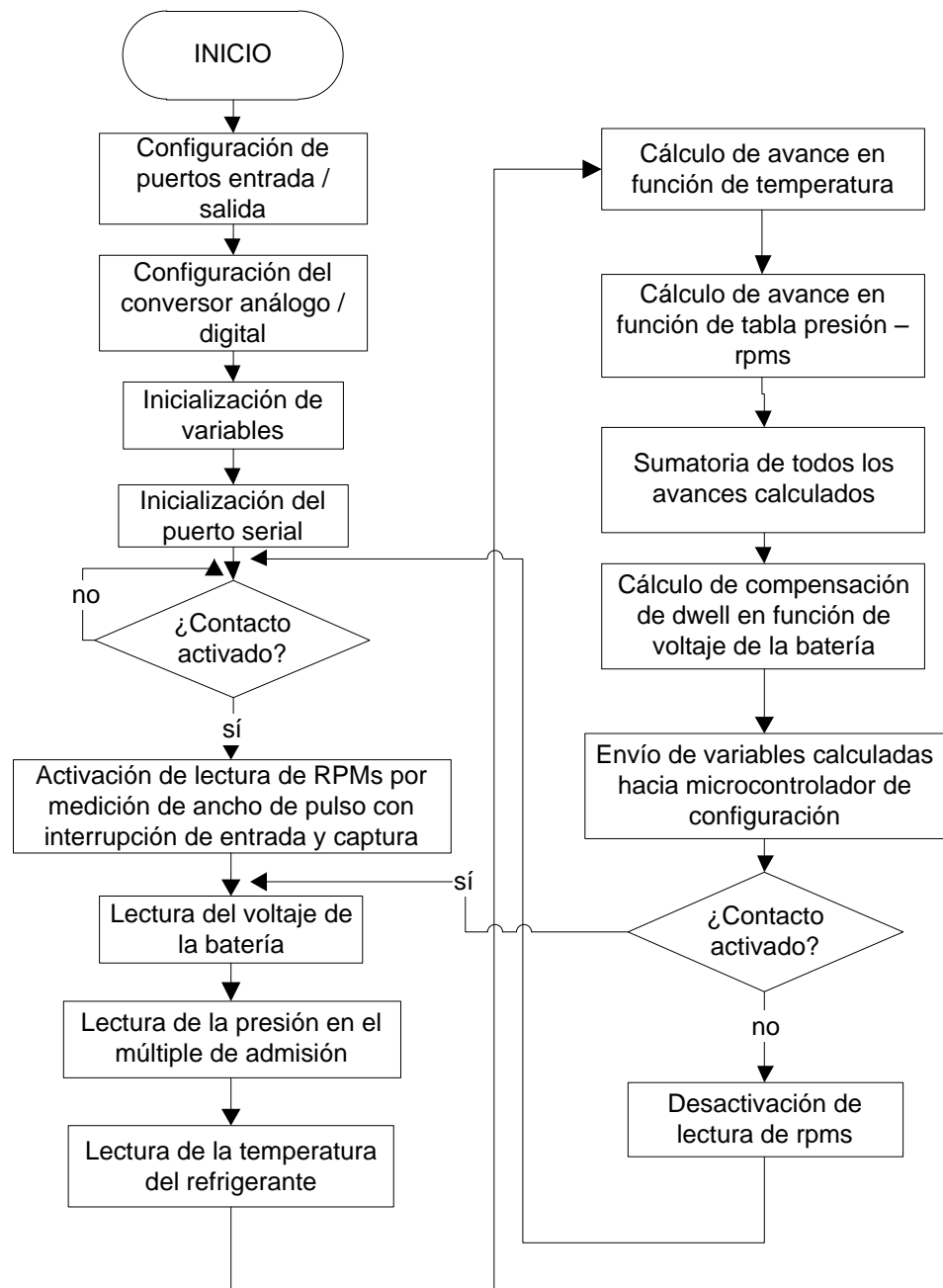


DESCRIPCIÓN GENERAL DEL PROGRAMA EN EL CONTROLADOR DIGITAL DE SEÑALES

La programación comienza con la inicialización de cada uno de los pines, la distribución de los módulos internos y la activación de interrupciones.

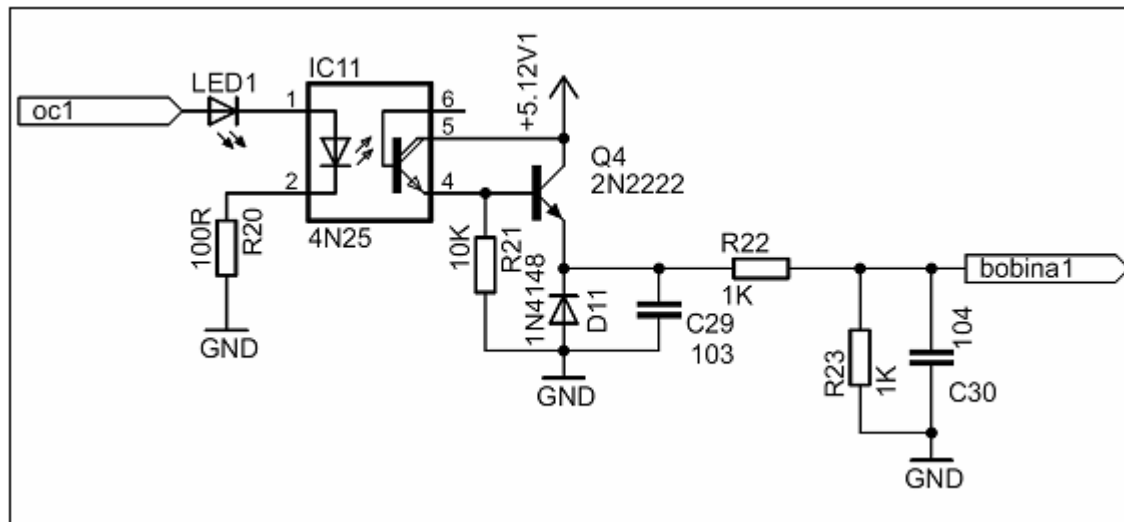
Seguidamente continúa en un bucle o ciclo perpetuo hasta que se active el switch en posición “ON” contacto, para despertar, empezar a leer los sensores y ejecutar la generación y sincronización de chispa.





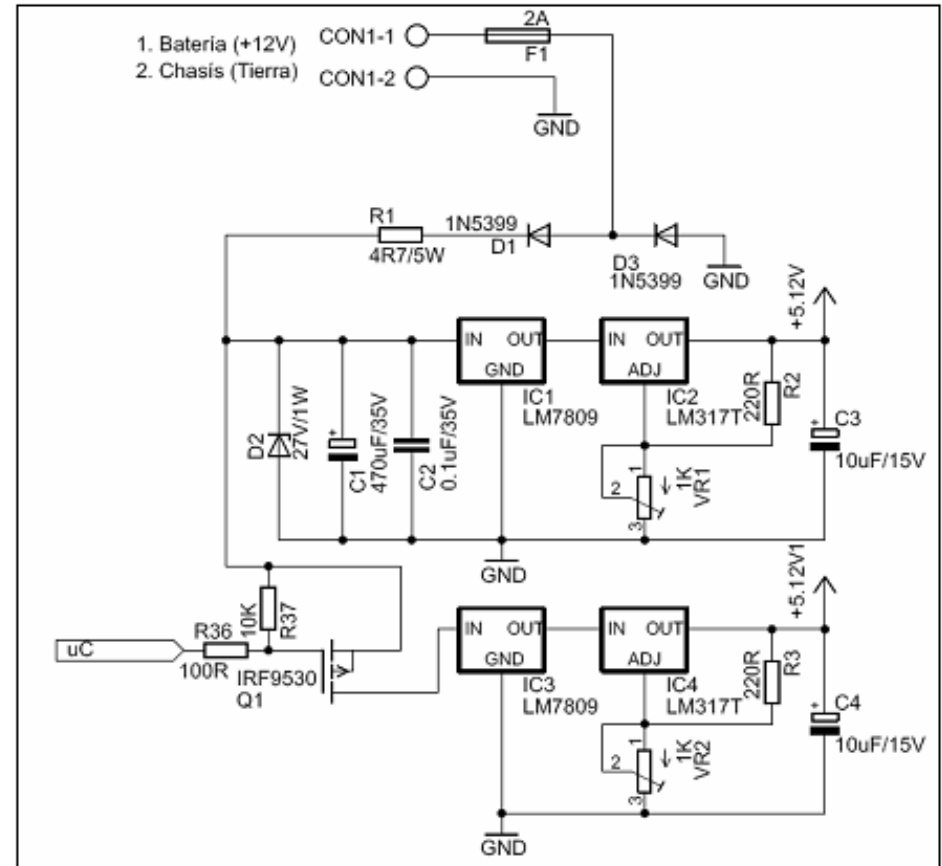
CONTROLADOR DE LAS BOBINAS DE ENCENDIDO

Una de las características constructivas del sistema consiste en que al utilizar bobinas COP con transistor incorporado, no se necesitan diseñar dispositivos de alta potencia para manejarlas. Como se muestra en la figura la interfaz optoacoplada utilizando el elemento 4N25 concebida para evitar el contacto netamente eléctrico entre cada bobina con su respectivo pin del procesador.



ETAPA DE ALIMENTACIÓN DEL SISTEMA

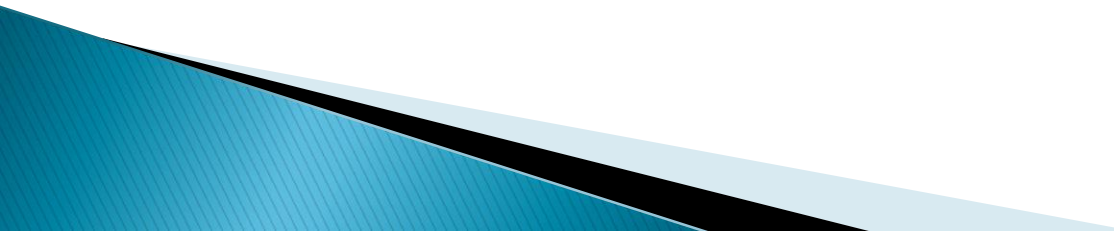
Este subsistema consiste de dos fuentes de alimentación con sus respectivas protecciones. El voltaje de alimentación se lo adquiere desde el acumulador del vehículo, esta tensión es filtrada y se la aplica ya regulada al del circuito electrónico. La fuente de alimentación transforma la tensión de convierte el voltaje de aproximadamente 14 voltios de ingreso en dos voltajes invariables de 5.12V.



CAPÍTULO V

PRUEBAS DE FUNCIONAMIENTO

Con la ayuda de un multímetro, una vez que el sistema ha sido implementado en el vehículo se realizó la verificación de la lectura de datos de voltaje de batería, temperatura del líquido refrigerante y de RPMs del motor para así comparar el rango de diferencia entre el multímetro y el sistema implementado.



VALORES DEL VOLTAJE

Como se muestra en la figura de medición de voltaje en el automóvil, el margen de error es mínimo entre las dos mediciones ya que existe décimas de error.

<i>MUESTRA</i>	<i>MEDICIÓN CON MULTIMETRO AUTOMOTRIZ (V)</i>	<i>MEDICIÓN EN EL SISTEMA DE ENCENDIDO (V)</i>	<i>Error (%)</i>
1	10,08	10,2	-0,3
2	10,63	10,4	0,2
3	11,05	11,1	0,1
4	11,75	11,6	0,2
5	11,89	12,9	-0,2
6	12,45	12,8	-0,23
7	12,92	13,1	-0,1
8	13,60	13,0	0,3
9	14,01	14,3	0,2
10	14,41	14,2	-0,2

VALORES DE TEMPERATURA

Como se detalla en la tabla se puede apreciar que el rango de error entre las dos mediciones es mínimo, por lo que la lectura del sistema es aceptable.

<i>MUESTRA</i>	<i>MEDICIÓN MULTIMETRO AUTOMOTRIZ (°C)</i>	<i>MEDICIÓN EN EL SISTEMA DE ENCENDIDO (°C)</i>	<i>Error (%)</i>
1	49	50,4	1,2
2	54	56,4	0,5
3	62	61,5	-1,3
4	66	65,1	-1,8
5	71	71,8	-0,9
6	79	76,3	0,5
7	80	81,3	1,1
8	85	84,1	0,9
9	92	90,4	0
10	95	95,2	-0,7

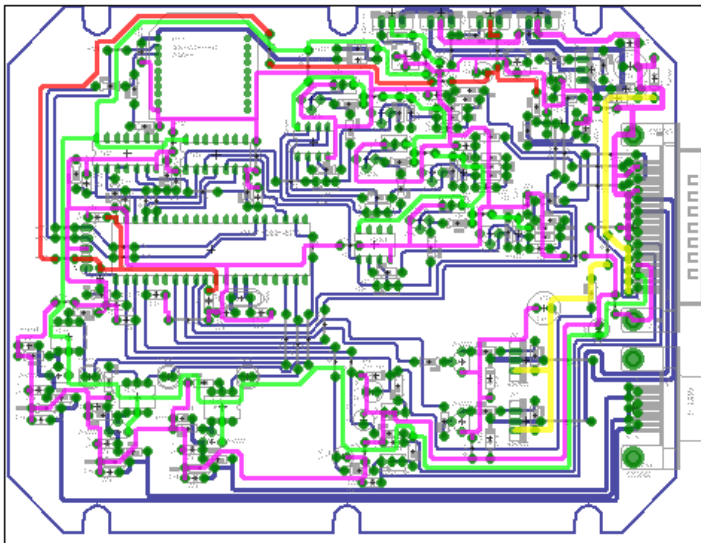
VALORES DE RPMs

El valor de las RPMs dado por el multímetro en relación a los datos arrojados por el sistema es mayor, debido que existe filtraciones de ruidos que provienen desde el motor por lo que se aisló mas al sistema de encendido para obtener a la postre un error mínimo.

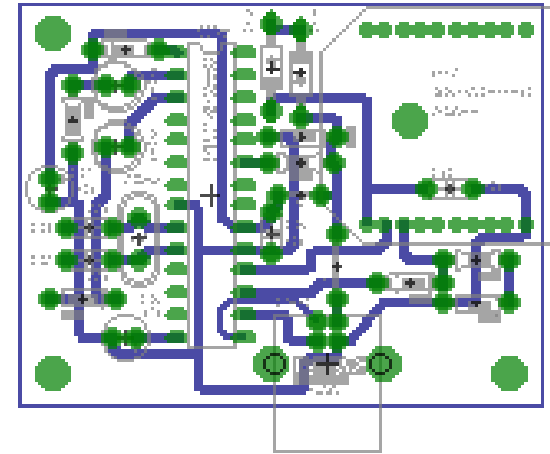
<i>MUESTRA</i>	<i>MEDICIÓN MULTIMETRO AUTOMOTRIZ (RPM)</i>	<i>MEDICIÓN EN EL SISTEMA DE ENCENDIDO TEMPORIZADO (RPM)</i>	<i>Error (%)</i>
1	870	860	3,4
2	1100	1000	2,9
3	1500	1460	2,6
4	2005	1980	2,5
5	2504	2400	2,4
6	2980	2900	2,0
7	4005	3860	1,0
8	5200	5010	0,9
9	6040	6020	0,8
10	6740	6870	0,7

DISEÑO DE LAS PLACAS DE CIRCUITO IMPRESO

Para el diseño del circuito impreso que son dibujos de las pistas para los dispositivos electrónicos que se lo realizó en el software EAGLE, como muestra en la figura.



Diseño circuito unidad de control



Diseño circuito interfaz de comunicación

Una vez que se ha revelado el circuito en la placa se precede a soldar cada uno de los componentes electrónicos para obtener la UCE y el módulo de comunicación.



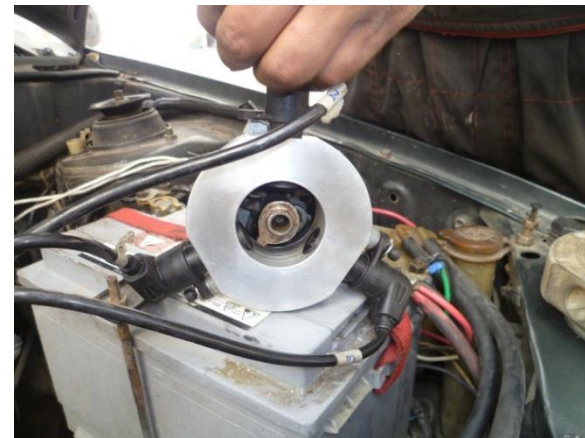
MONTAJE FÍSICO DEL SISTEMA



Unidad de control electrónico (UCE) instalado

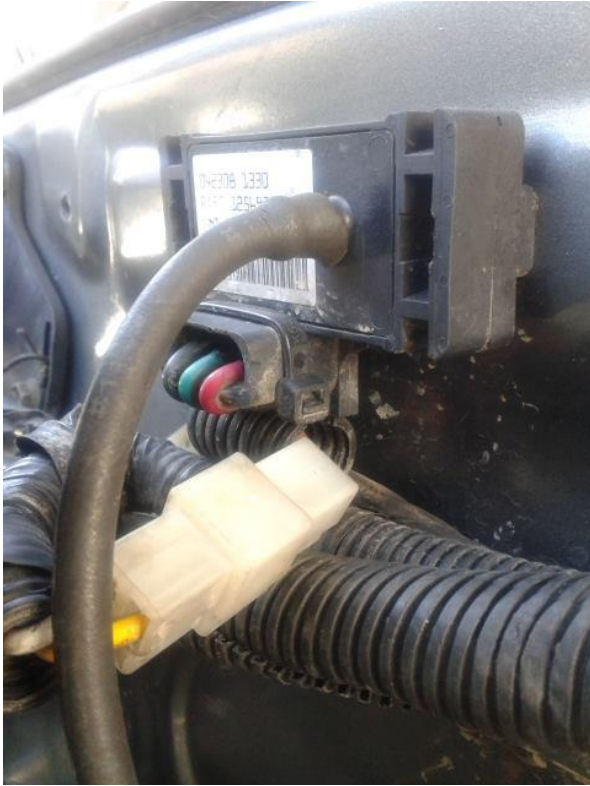


Conectores DB9 y DB25



Disposición física de CMPs

MONTAJE FÍSICO DEL SISTEMA



Montaje sensor MAP

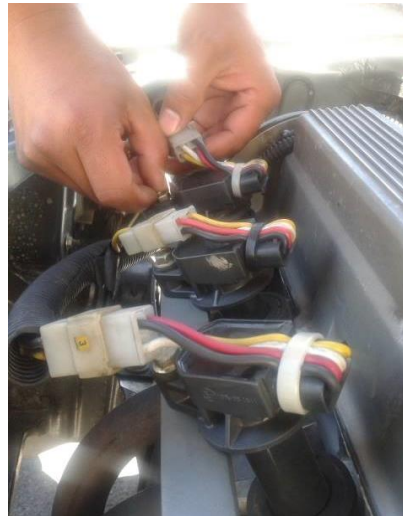


Montaje sensor WTS

MONTAJE FÍSICO DEL SISTEMA

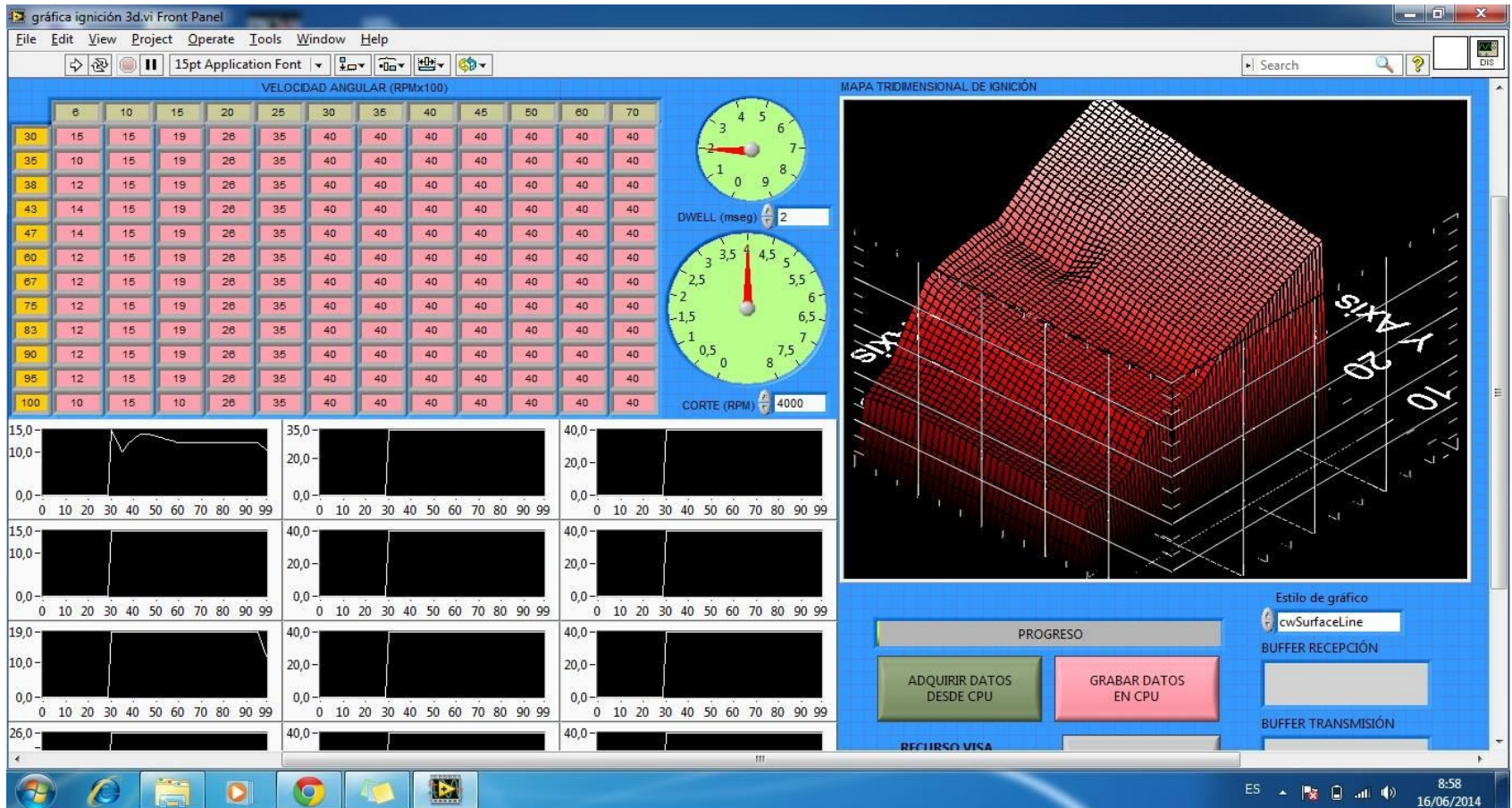


Relevadores y caja de fusibles

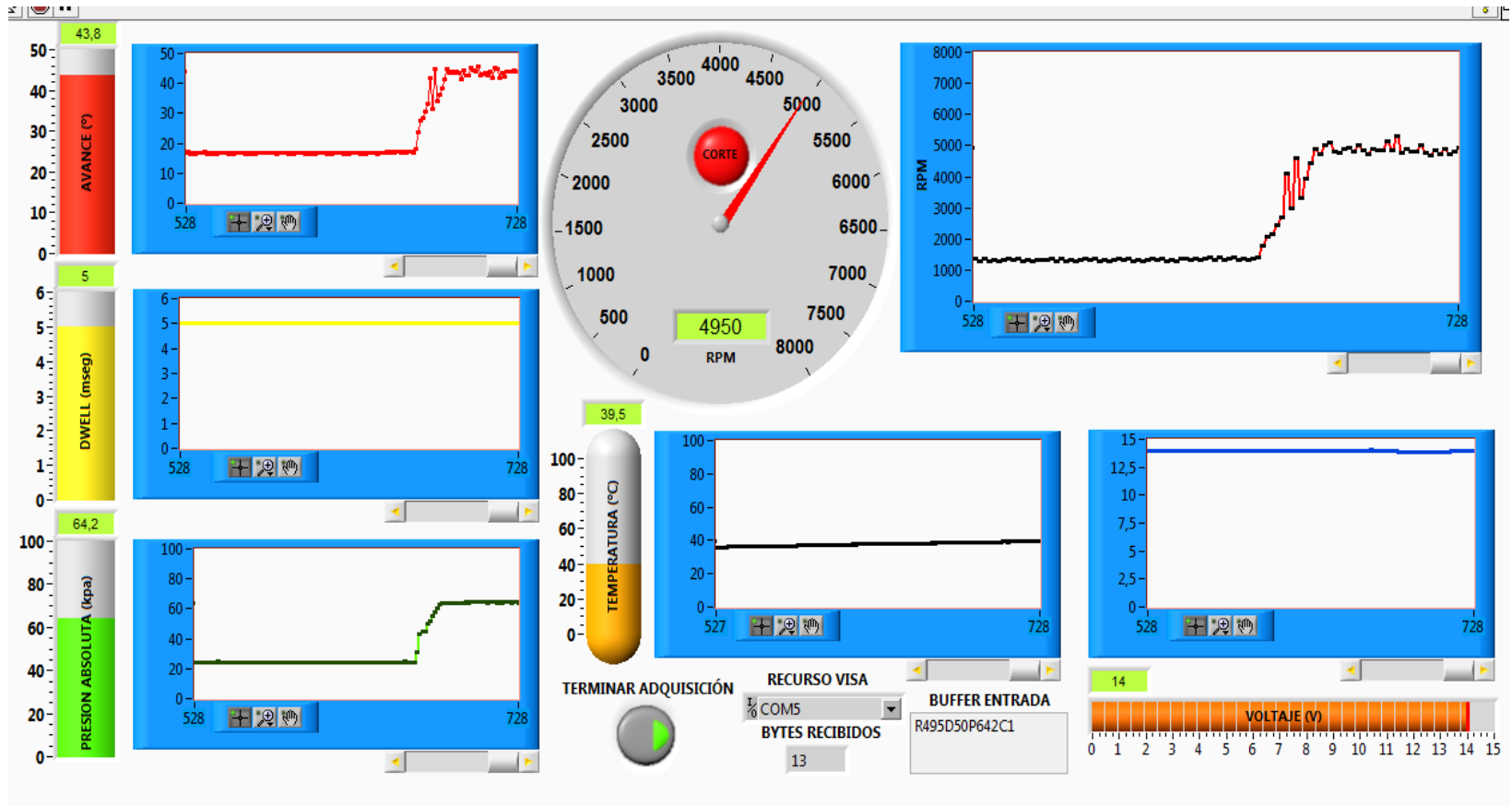


Soporte y bobinas COP

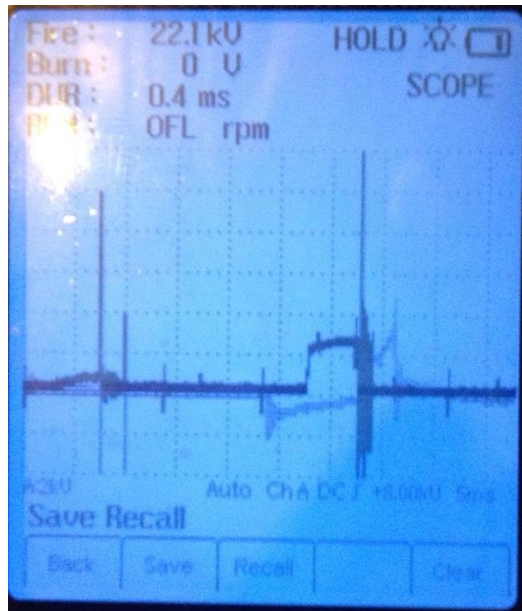
VERIFICACIÓN DEL CUMPLIMIENTO DE PARÁMETROS DE FUNCIONAMIENTO DEL DISEÑO EN TIEMPO REAL



VERIFICACIÓN DE PARÁMETROS DE FUNCIONAMIENTO DEL DISEÑO EN TIEMPO REAL



PRUEBA DE SISTEMA DE ENCENDIDO DIS CON OSCILOSCOPIO



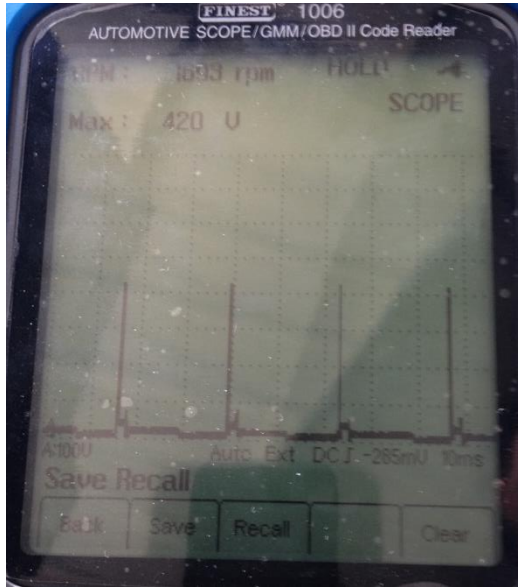
Primario



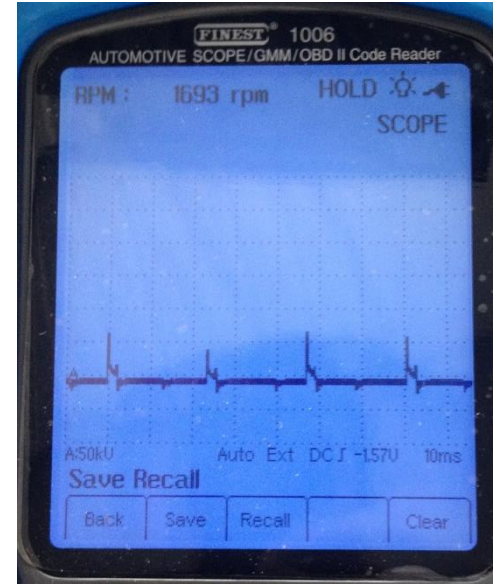
Pulsos transistor de potencia

En referencia a la curva obtenida en el osciloscopio se puede observar que el pico de onda se encuentra a los 22.1 Kv a 2000 RPMs, este valor varía de acuerdo a la manipulación del Dwell desde la programación.

PRUEBA DE SISTEMA CONVENCIONAL CON OSCILOSCOPIO



Primario



Secundario

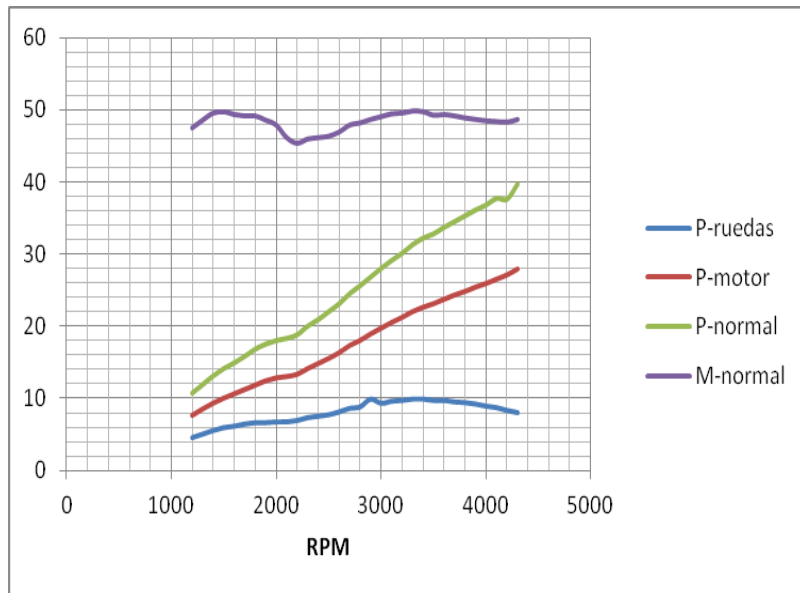
	V	RPM
Primario	420	1600
Secundario	5000	1600

PRUEBA DE PISTA PARA LA VERIFICACIÓN DE CONSUMO DE COMBUSTIBLE

	Recorridos (Km)	Combustible (l)	Eficiencia (%)
Encendido Convencional	50	6	8,33
Encendido con UCE	50	5,5	9,09

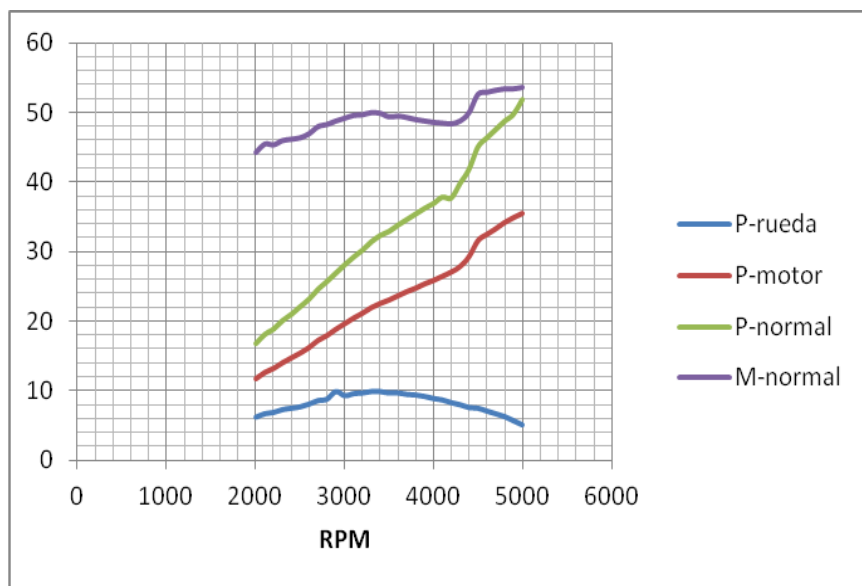
Realizando el análisis de consumo de combustible se evidenció que implementando el sistema de encendido con unidad de control electrónico (UCE), el consumo de combustible relativamente disminuyó en un 8,33% en relación al encendido convencional, ya que al mejorar el arco eléctrico de la bujía por medio de la bobina independiente hay un mejor quemado de la mezcla estequiométrica de aire-combustible en los cilindros

PRUEBAS DE POTENCIA Y TORQUE, SISTEMA DE ENCENDIDO CONVENCIONAL



n (rpm)	P _{Ruedas} (HP)	P _{Mot} (HP)	P _{Normal} (HP)	M _{Normal} (lbf.ft)
1200	4,5	7,6	10,8	47,5
1300	5	8,5	12	48,6
1400	5,5	9,3	13,2	49,6
1500	5,9	10	14,2	49,8
1600	6,1	10,6	15	49,4
1700	6,4	11,2	15,9	49,2
1800	6,6	11,8	16,9	49,2
1900	6,6	12,4	17,6	48,6
2000	6,7	12,8	18,1	47,9
2100	6,7	13	18,4	46,1
2200	6,9	13,3	18,9	45,3
2300	7,3	14,1	20,1	45,9
2400	7,5	14,8	21	46,1
2500	7,7	15,5	22,1	46,3
2600	8,1	16,3	23,2	46,9
2700	8,6	17,3	24,6	47,9
2800	8,8	18	25,7	48,2
2900	9,9	18,9	26,9	48,7
3000	9,3	19,7	28,1	49,1
3100	9,6	20,5	29,2	49,5
3200	9,7	21,2	30,2	49,6
3300	9,9	22	31,4	49,9
3400	9,9	22,6	32,3	49,8
3500	9,7	23,1	32,9	49,3
3600	9,7	23,7	33,8	49,4
3700	9,5	24,3	34,6	49,2
3800	9,4	24,8	35,4	48,9
3900	9,2	25,4	36,2	48,7
4000	8,9	25,9	36,9	48,5
4100	8,7	26,5	37,8	48,4
4200	8,3	27,1	37,7	48,3
4300	8	27,9	39,8	48,7

PRUEBAS DE POTENCIA Y TORQUE, SISTEMA DE ENCENDIDO CON UNIDAD DE CONTROL ELECTRÓNICO

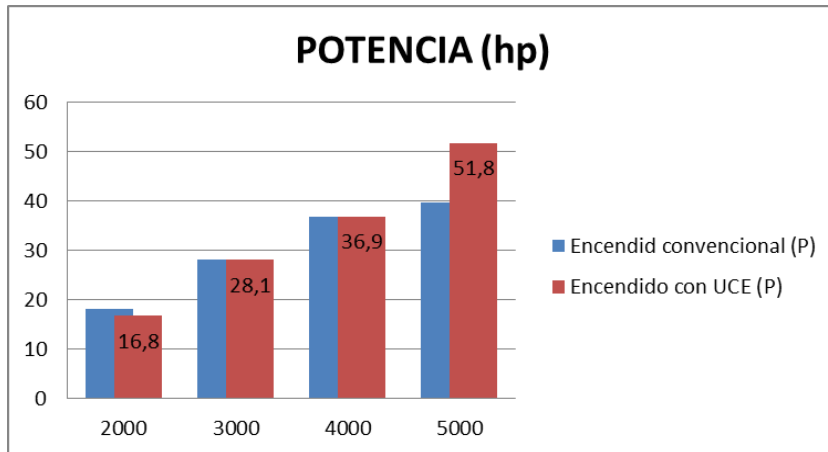


n (rpm)	P _{Ruedas} (HP)	P _{Mot} (HP)	P _{Nor} mal (HP)	M _{Norma} i (lbf.ft)
2000	6,2	11,8	16,8	44,2
2100	6,7	12,7	18,1	45,4
2200	6,9	13,3	18,9	45,3
2300	7,3	14,1	20,1	45,9
2400	7,5	14,8	21	46,1
2500	7,7	15,5	22,1	46,3
2600	8,1	16,3	23,2	46,9
2700	8,6	17,3	24,6	47,9
2800	8,8	18	25,7	48,2
2900	9,9	18,9	26,9	48,7
3000	9,3	19,7	28,1	49,1
3100	9,6	20,5	29,2	49,5
3200	9,7	21,2	30,2	49,6
3300	9,9	22	31,4	49,9
3400	9,9	22,6	32,3	49,8
3500	9,7	23,1	32,9	49,3
3600	9,7	23,7	33,8	49,4
3700	9,5	24,3	34,6	49,2
3800	9,4	24,8	35,4	48,9
3900	9,2	25,4	36,2	48,7
4000	8,9	25,9	36,9	48,5
4100	8,7	26,5	37,8	48,4
4200	8,3	27,1	37,7	48,3
4300	8	27,9	39,8	48,7
4400	7,6	29,3	41,8	49,9
4500	7,5	31,6	45	52,5
4600	7,1	32,5	46,3	52,8
4700	6,7	33,3	47,5	53,1
4800	6,3	34,2	48,7	53,3
4900	5,7	34,9	49,7	53,3
5000	5,1	35,5	51,8	53,5

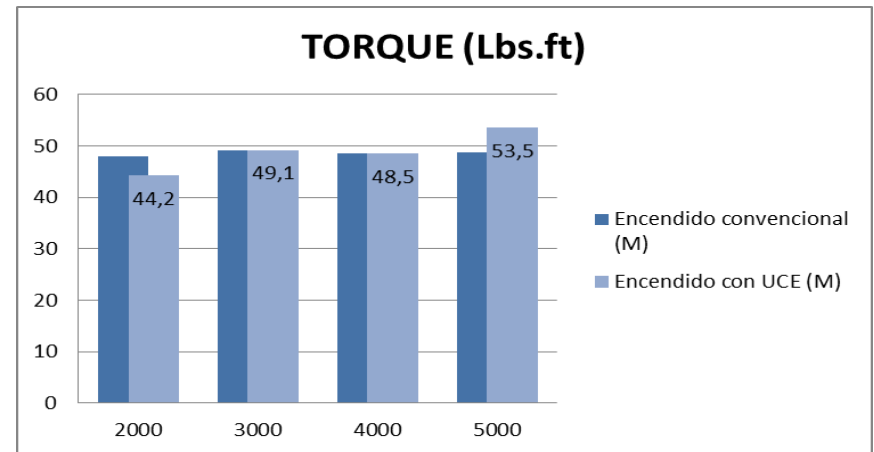
ANÁLISIS DE RESULTADOS

RPMs	Sistema encendido convencional		Sistema encendido con UCE	
	P	M	P	M
	(HP)	(Lbs.ft)	(HP)	(Lbs.ft)
2000	18,1	47,9	16,8	44,2
3000	28,1	49,1	28,1	49,1
4000	36,9	48,5	36,9	48,5
5000	39,8	48,7	51,8	53,5

Valores de torque y potencia comparativos



Gráfica comparativa de potencia



Gráfica comparativa de torque

CONCLUSIONES

- Se diseñó e implementó el sistema de ignición para motores tricilindrico basados en bobinas independientes tipo COP mediante curvas de encendido tridimensional programables, mejorando los parámetros de desempeño del motor de combustión interna.
- Se desarrolló un sistema microprocesado que administre la ignición en motores de combustión interna tricilindrico en base a la lectura de datos en tiempo real.
- Se diseñó y se seleccionó los elementos electrónicos idóneos para el correcto funcionamiento a través de la ayuda de un diagrama de bloque y un diagrama de flujo.
- Con la implementación de la unidad de control electrónico para el encendido se aumentó la potencia del motor de combustión interna a 51,8 Hp y 5000 rpm, ganando un 10% en potencia y disminuyendo el consumo de combustible en 8,33% a través de una mejor combustión en el cilindro y por consecuencia una menor emisión de gases tóxicos a la atmosfera.
- Se configuró una curva de encendido tridimensional para motores tricilindrico en base a pruebas de ruta con y sin carga la que permitió mejorar su desempeño del motor.

CONCLUSIONES

- Se realizó pruebas de torque y potencia que permitieron determinar la factibilidad de implementación del sistema en vehículos con motores tricilindrico.
- Con la elaboración de este tipo de proyectos se posibilita a que vehículos que integran sistemas de encendido convencional y carburación sean ajustados a un encendido DIS permitiendo que el performance del motor aumente en torque y potencia, disminución de gases tóxicos a la atmosfera y menor consumo de combustible.
- Se implementó un módulo COP en un vehículo Suzuki Forsa II, probándolo en el que optimizó el torque, potencia, consumo de combustible y el rendimiento eléctrico del sistema de encendido en un 75% en relación al sistema de encendido convencional.
- En conclusión el sistema de encendido DIS implementado en el vehículo si mejoro el rendimiento del motor de combustión interna optimizando todos sus parámetros a través de la configuración del tiempo dwell, corte de chispa y programación de las curvas de encendido tridimensionales y a la vez contribuyendo al medio ambiente con la menor emisión de gases tóxicos al ambiente por la combustión más exacta de la mezcla estequiométrica aire-combustible en el cilindro.

RECOMENDACIONES

- Para realizar las mediciones utilizar instrumentación perfectamente calibrada ya que de ello depende que el sistema funcione correctamente.
- Seleccionar correctamente los elementos electrónicos y componentes para evitar costos mayores y la adquisición de gran facilidad en el mercado.
- Para el montaje del diseño implementado se debe tener en cuenta que es un hardware electrónico, es así que para realizar la conexión se debe desconectar los bornes positivo y negativo del acumulador, y una vez que todo se encuentre instalado conectar primero el borne negativo y luego el positivo para evitar posibles daños a elementos electrónicos.
- En la selección de software se recomienda manejar criterios técnicos y estructurales para alcanzar los objetivos que se desea, reforzando los conocimientos en electrónica y en programación de lenguaje C, y el manejo de programas PICs y labview, los mismos que son fundamentales en el desarrollo del presente trabajo de tesis.

RECOMENDACIONES

- También se recomienda la investigación de modelos matemáticos en base a las variables del sistema de encendido, para mejorar el procesamiento de todos los componentes que conforman el sistema de ignición.
- Por la gran cantidad de ruidos que genera el motor tricilíndrico se recomienda colocar filtros pasabajos para disminuir la interferencia en el procesamiento de la unidad de control electrónico evitando fallas en el sistema de encendido y comunicación.
- Realizar correctamente los cálculos en el dimensionamiento de los elementos electrónicos por lo que es un proceso muy meticuloso a la hora de temporizar el sistema de encendido en la unidad de control electrónico.
- Extender este tipo de proyectos ya que al ser un diseño de prueba se necesita un mayor análisis para que el mismo no posea fallos, y llegar a realizar un sistema conjunto de encendido e inyección elaborado en el Ecuador.

GRACIAS POR SU ATENCIÓN

