



ESPE
UNIVERSIDAD DE LAS FUERZAS ARMADAS
INNOVACIÓN PARA LA EXCELENCIA



ELECTRÓNICA MENCIÓN INSTRUMENTACIÓN & AVIÓNICA

**AUTOR: MENDOZA CALVA CHRISTIAN
FRANCISCO**



TEMA:

“IMPLEMENTACIÓN DE UN HMI MEDIANTE EL WEB SERVER DEL PLC MICROLOGIX 1100 PARA EL CONTROL DE NIVEL DE LA ESTACION DE PROCESO PCT-3 DEL LABORATORIO DE INSTRUMENTACION VIRTUAL”



OBJETIVO GENERAL



Implementar un HMI mediante el web server del PLC Micrologix 1100 para el control de nivel de la estación de proceso PCT-3 del laboratorio de instrumentación virtual.





OBJETIVOS ESPECIFICOS

- Investigar el funcionamiento y aplicaciones de un PLC MICROLOGIX 1100, mediante la recopilación de información.
- Realizar la programación utilizando el software del MICROLOGIX para la lectura del web server, y la conexión con el MICROLOGIX 1100.
- Realizar pruebas de funcionamiento del proyecto finalizado.



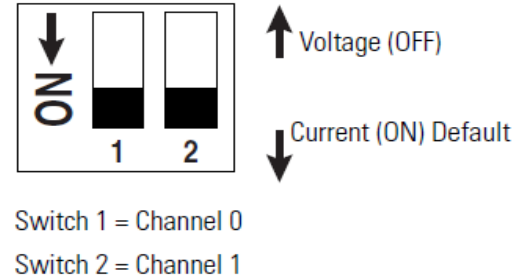
MICROLOGIX 1100



- Puerto Ethernet/IP de 10/100 Mbps
- Funcionalidad de edición en línea
- Servidor de web incorporado
- Pantalla de cristal líquido
- 2 entradas analógicas
- 10 entradas digitales, 6 salidas digitales



MÓDULO 1762-IF2OF2



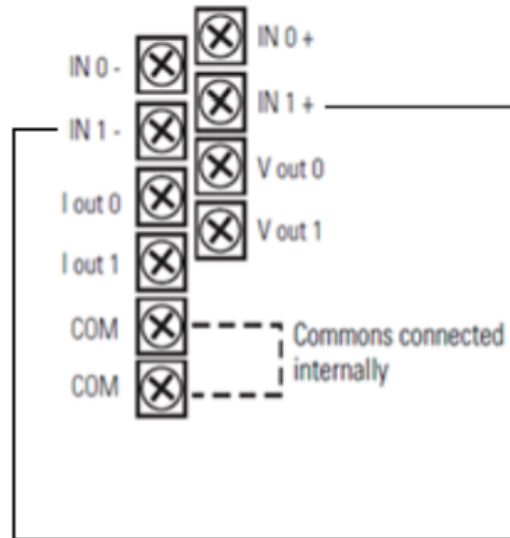
- Ampliar las E/S del Micrologix
- Señales de corriente o voltaje
- 2 entradas analógicas IN0, IN1
- 2 salidas analógicas I OUT, V OUT



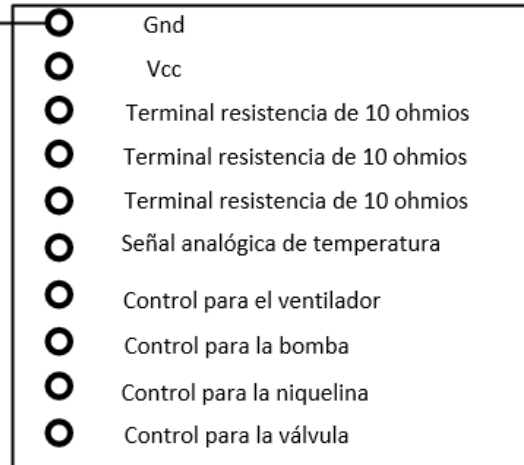
FUNCIONAMIENTO Y CONEXIONES



Terminales módulo de expansión



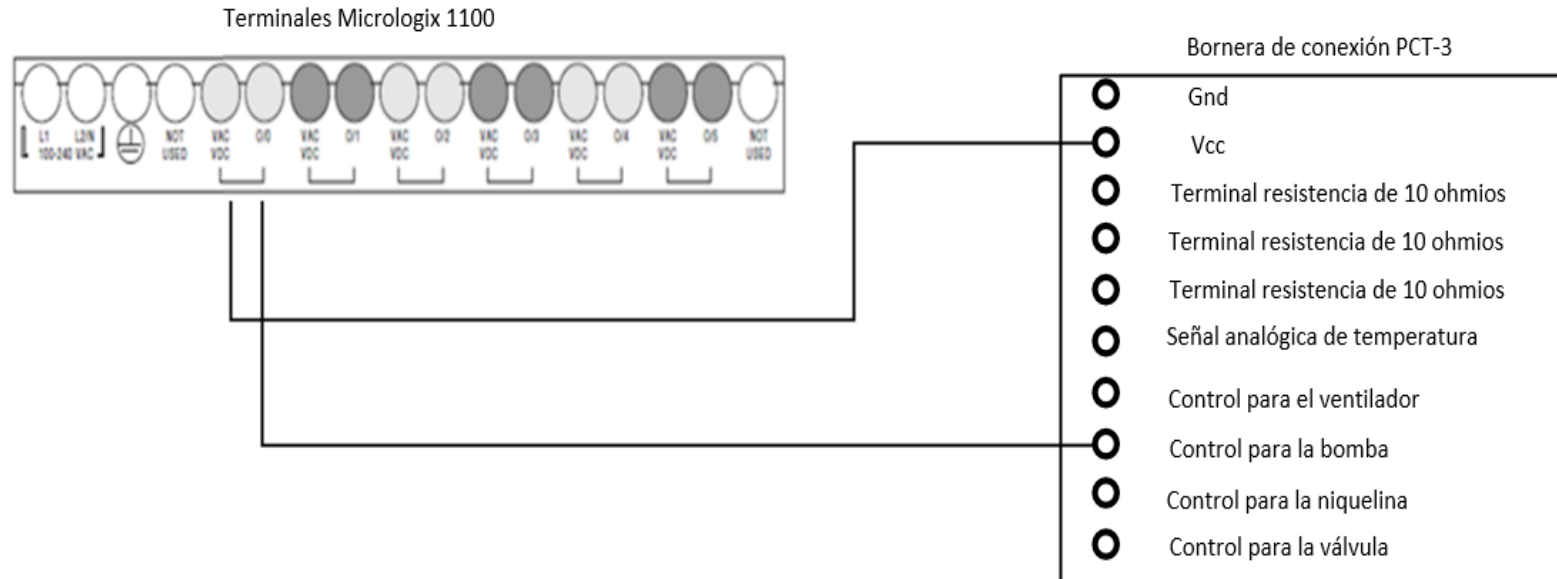
Bornera de conexión PCT-3



Señal sensor ultrasónico



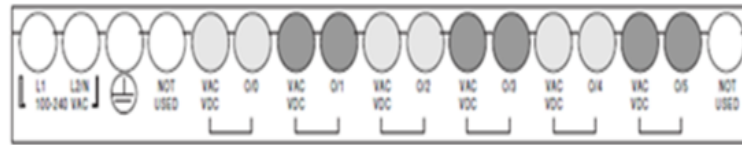
FUNCIONAMIENTO Y CONEXIONES



FUNCIONAMIENTO Y CONEXIONES



Terminales Micrologix 1100

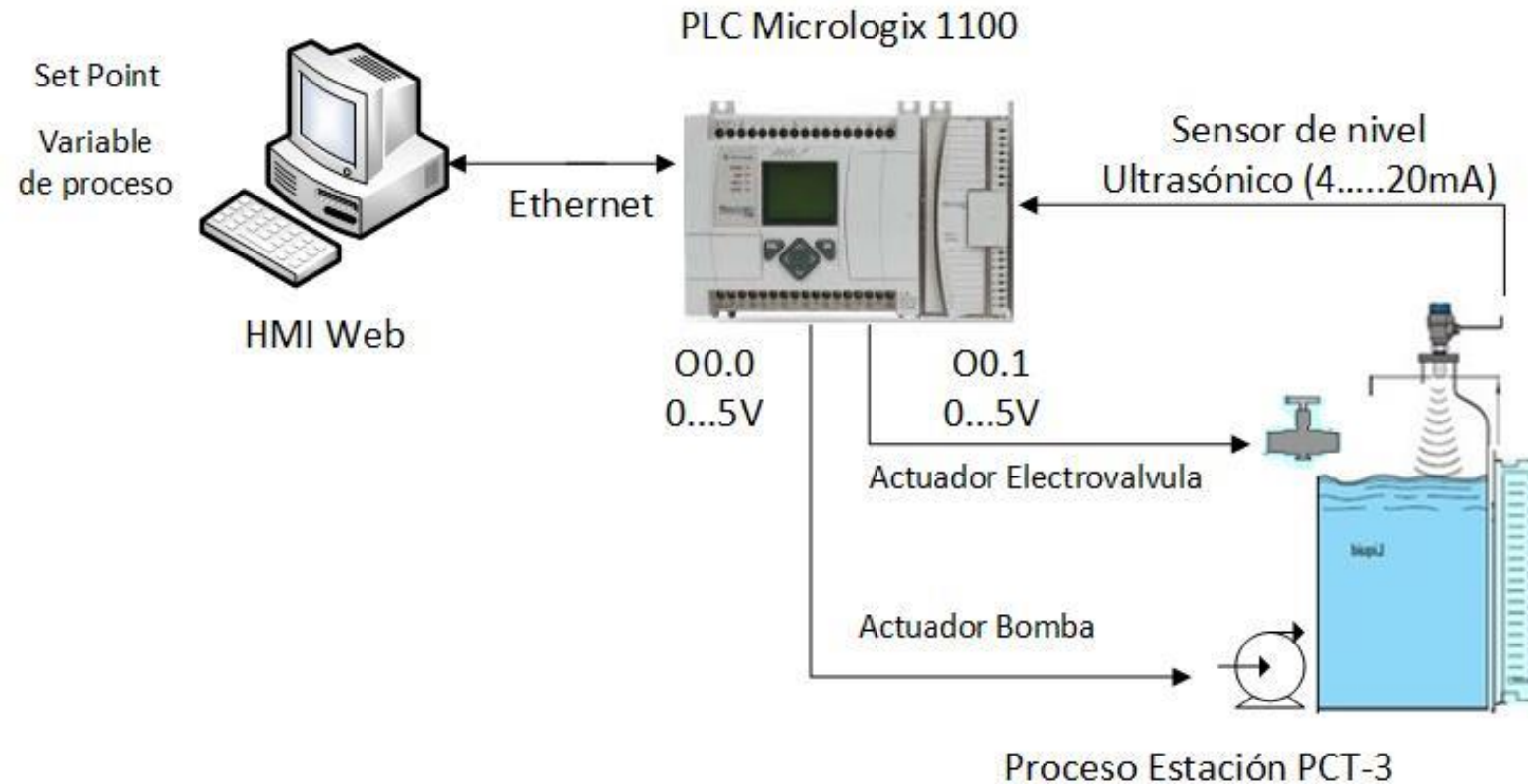


Bornera de conexión PCT-3

- Gnd
- Vcc
- Terminal resistencia de 10 ohmios
- Terminal resistencia de 10 ohmios
- Terminal resistencia de 10 ohmios
- Señal analógica de temperatura
- Control para el ventilador
- Control para la bomba
- Control para la niquelina
- Control para la válvula



FUNCIONAMIENTO Y CONEXIONES



DESARROLLO



HMI PARA EL CONTROL DE NIVEL DE LA ESTACIÓN PCT-3



Christian Francisco Mendoza Calva

Electrónica Mención Instrumentación & Aviónica



ESPE
UNIVERSIDAD DE LAS FUERZAS ARMADAS
INNOVACIÓN PARA LA EXCELENCIA



Conclusiones

- Se implementó la interfaz HMI, mediante programación HTML, empleando el web server del PLC Micrologix 1100 para controlar las salidas O0.0, O0.1, con lo cual se tiene manipulación, control y visualización del proceso que realiza la estación PCT-3.
- Se investigó la forma de funcionamiento del PLC Micrologix 1100, conexiones, requisitos de programación, también el modo de funcionamiento, del módulo de expansión de entradas y salidas analógicas, recopilando la información de los manuales del fabricante y publicaciones en internet.





- La programación para el control de nivel de la estación PCT-3, a través del software RsLinx, RsLogix500, su web server para lectura de etiquetas, la conexión entre PC – PLC – PCT-3, se realizó de manera exitosa cumpliendo así uno de los objetivos planteados en el presente proyecto.
- Una vez terminada la programación, las conexiones tanto de la estación como del PLC, las pruebas realizadas para la verificación del funcionamiento del proyecto, fueron satisfactorias, con lo que se introdujo nuevos temas de estudio en el laboratorio de Instrumentación Virtual.





Recomendaciones

- Las conexiones se deben realizar con los dispositivos apagados y se deben verificar, antes de poner en funcionamiento, ya que al conectarse de manera errónea pueden ser afectados, o variar los resultados de las variables leídas.
- Verificar los niveles de corriente mínimo y el máximo correspondientes a 5 y 15 cm suministrados por el sensor mediante un amperímetro, ya que, al no estarlo, no se genera una señal de error, pero los valores no corresponderían a los reales afectando al control.





- Las páginas web creadas, deben estar dentro de una carpeta, establecida en el directorio raíz del sistema operativo.
- Tener en cuenta que al energizar el PLC, el módulo de expansión debe estar conectado ya que, si no lo está, dará error y se debe utilizar el cable RS-232 para arreglar ese error, siempre y cuando se halle definido el módulo en la programación.





¿ PREGUNTAS ?





GRACIAS
POR SU
ATENCIÓN



ESPE
UNIVERSIDAD DE LAS FUERZAS ARMADAS
INNOVACIÓN PARA LA EXCELENCIA