



ESPE
UNIVERSIDAD DE LAS FUERZAS ARMADAS
INNOVACIÓN PARA LA

DEPARTAMENTO DE ELÉCTRICA Y ELECTRÓNICA

CARRERA DE TECNOLOGÍA SUPERIOR EN AUTOMATIZACIÓN E INSTRUMENTACIÓN

**MONOGRAFÍA PREVIO A LA OBTENCIÓN DEL TÍTULO DE TECNÓLOGO SUPERIOR EN:
AUTOMATIZACIÓN E INSTRUMENTACIÓN**

AUTOR: ACUÑA ESPIN, CARLOS ANDRES

DIRECTORA: ING. CAJAS BUENAÑO, MILDRED LISSETH

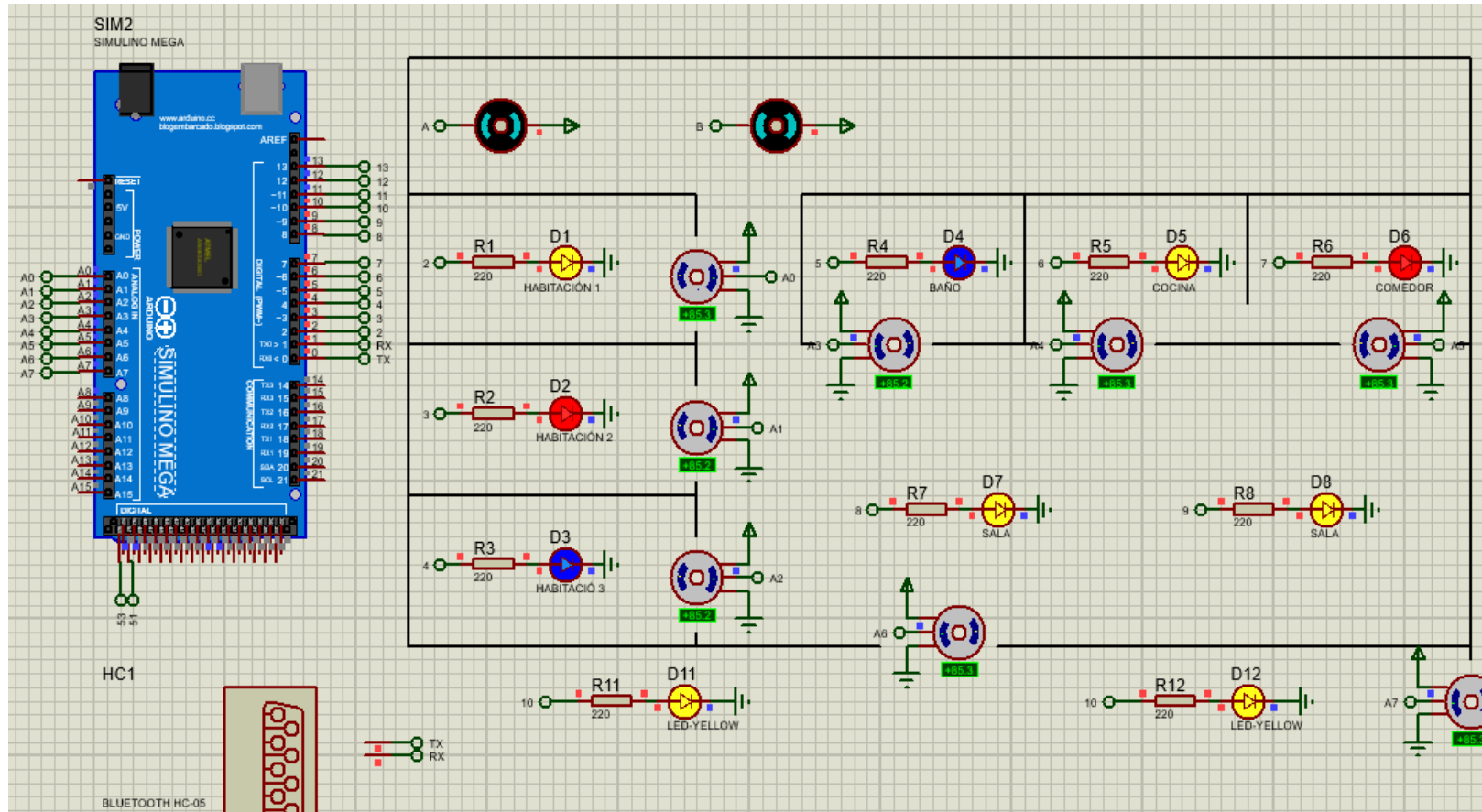
TEMA: IMPLEMENTACIÓN DE UN PROTOTIPO DIDÁCTICO DOMÓTICO PARA EL CONTROL AUTOMÁTICO Y SEGURO, MEDIANTE COMANDOS DE VOZ CON SISTEMAS OPERATIVO ANDROID.

LATACUNGA, 17 DE AGOSTO DEL 2021



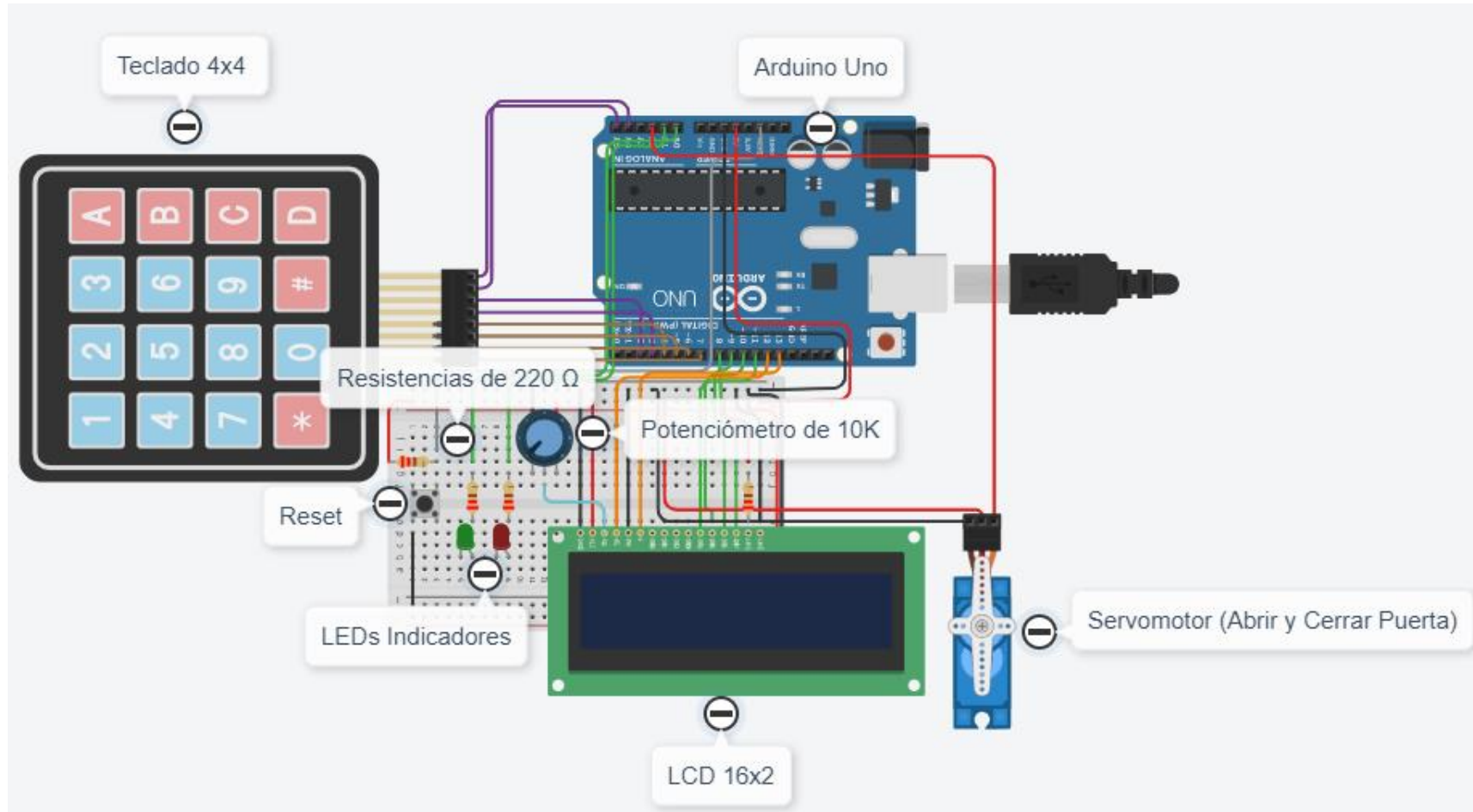
SIMULACIÓN EN PROTEUS DEL PROTOTIPO DE UNA CASA DOMÓTICA

- Simulación de luces, apertura, cierre de puertas, llenado y vaciado de una piscina.

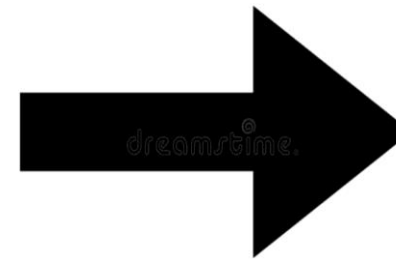
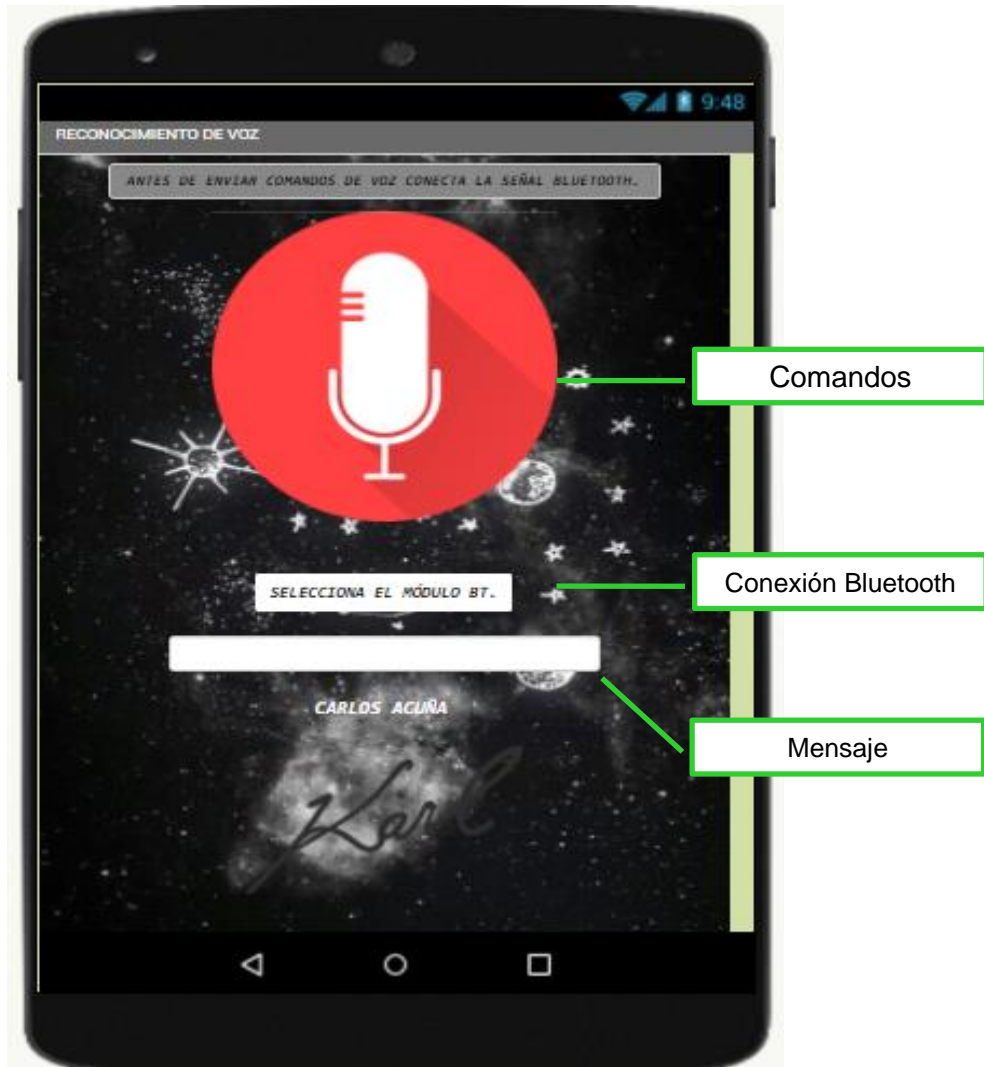


SIMULACIÓN EN TINKERCAD DEL PROTOTIPO DE UNA CASA DOMÓTICA

- Simulación del acceso seguro de la puerta principal



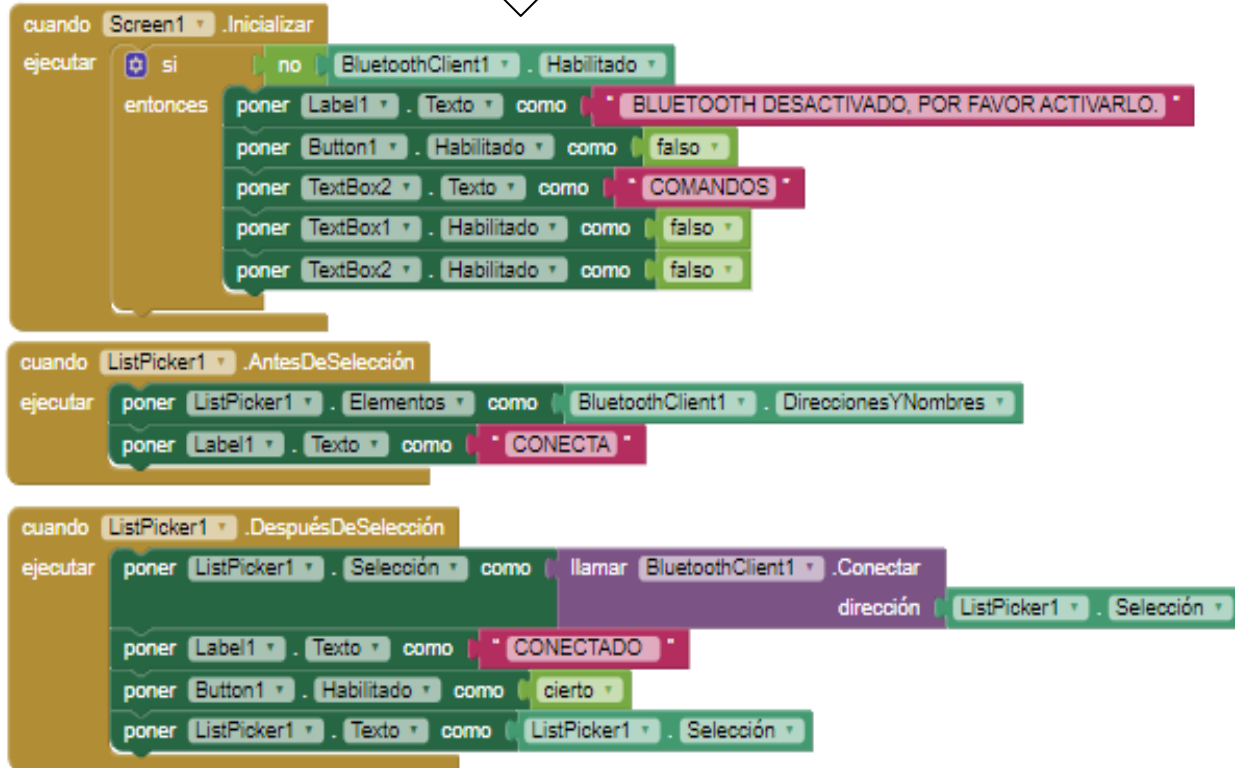
DISEÑO DE LA APLICACIÓN



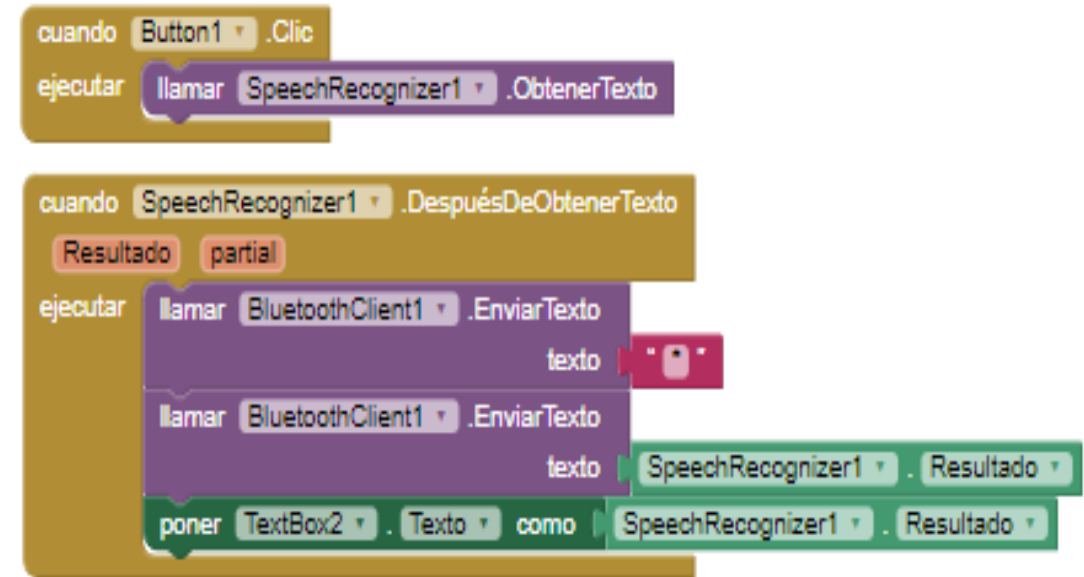
ESPE
UNIVERSIDAD DE LAS FUERZAS ARMADAS
INNOVACIÓN PARA LA EXCELENCIA

FUNCIONAMIENTO DE LA PROGRAMACIÓN EN BLOQUES EN APP INVENTOR

Comunicación Bluetooth

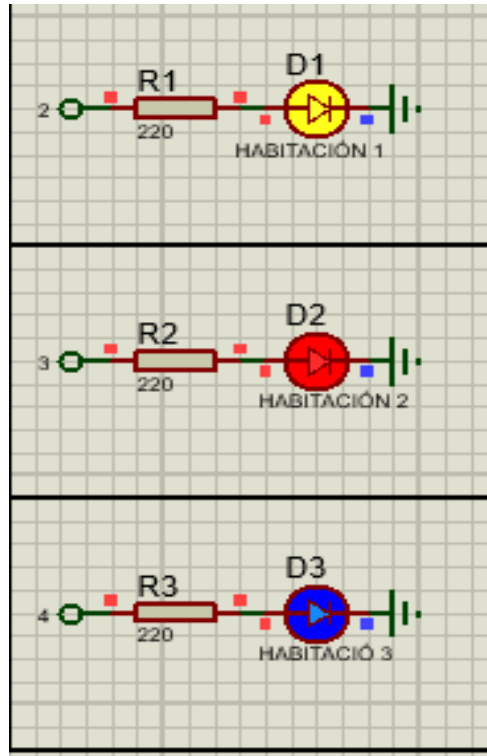


Comandos

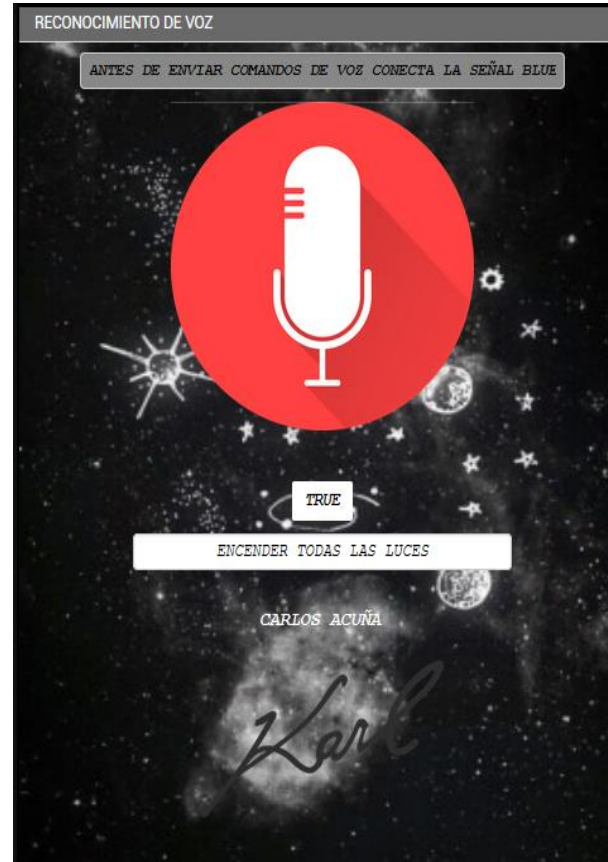


ENCENDIDO Y APAGADO DE LUCES LEDS

Simulación en Proteus



Control en la App

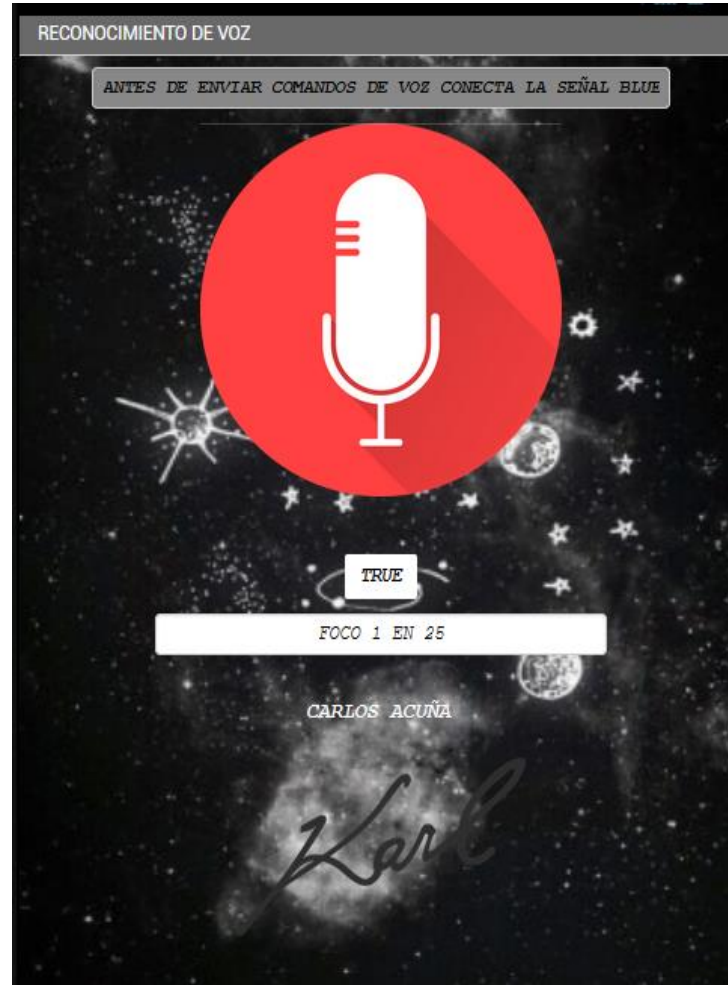


Funcionamiento

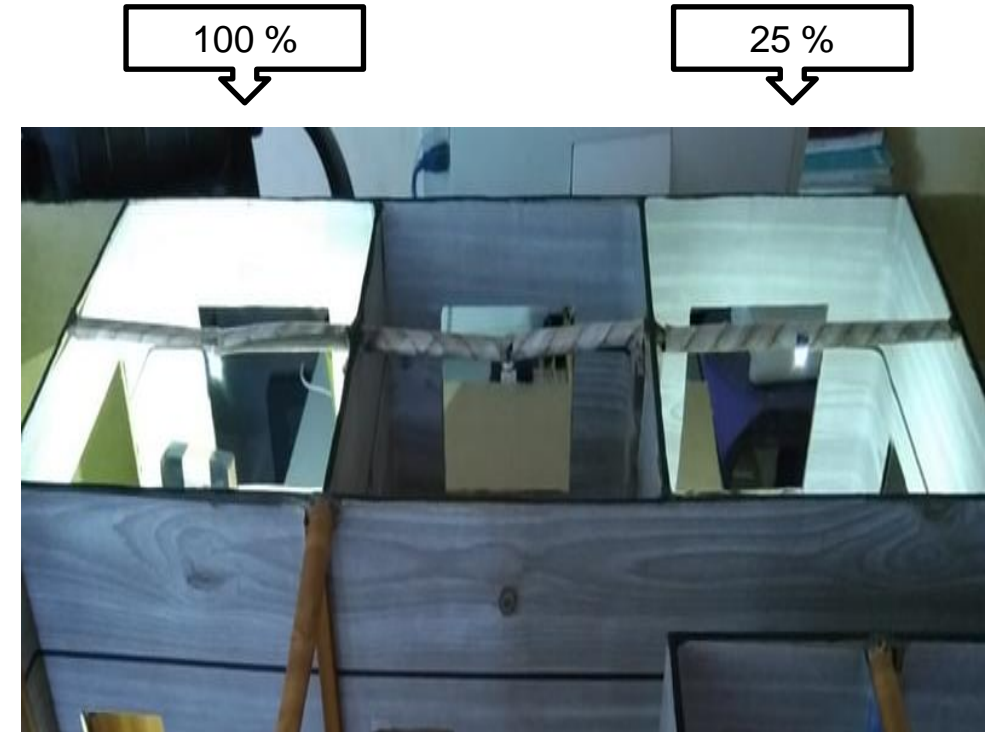


INTENSIDAD LUMINOSA DE LUCES LEDS

Control en la App

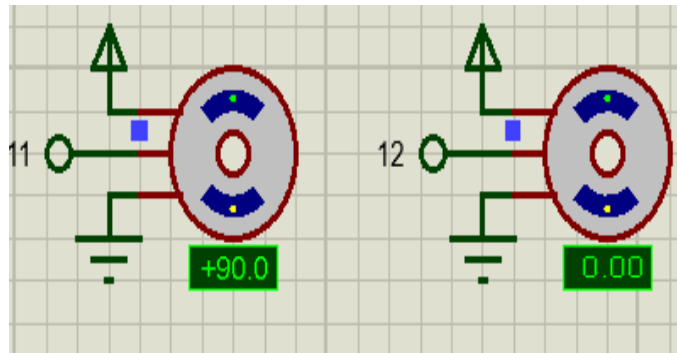


Funcionamiento

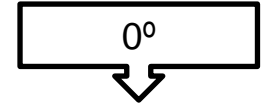
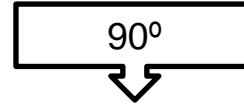


APERTURA Y CIERRE DE PUERTAS

Simulación en Proteus

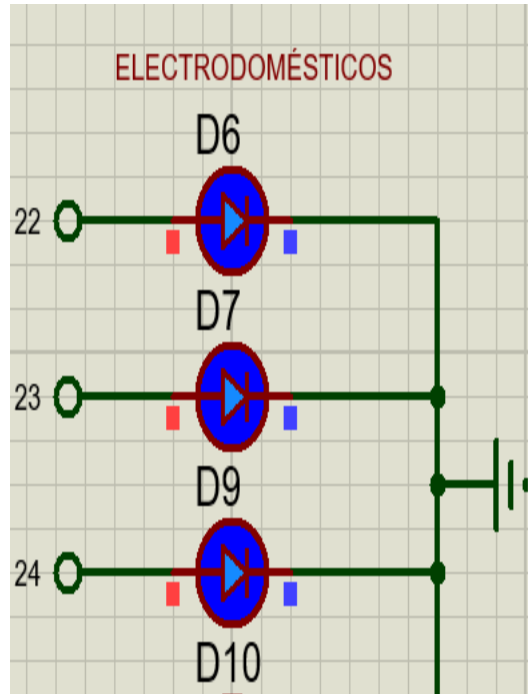


Funcionamiento

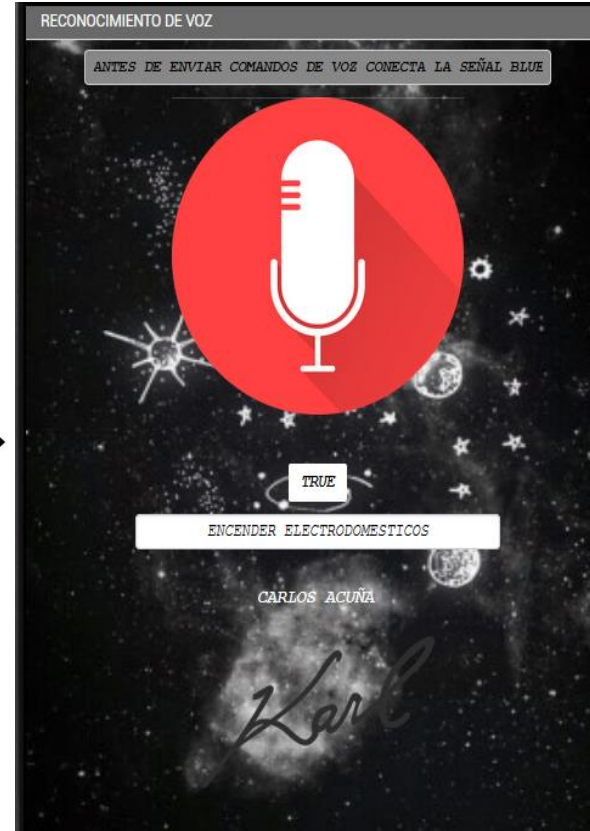


SIMULACIÓN DE ENCENDIDO Y APAGADO DE ELECTRODOMÉSTICOS

Simulación en Proteus



Control en la App

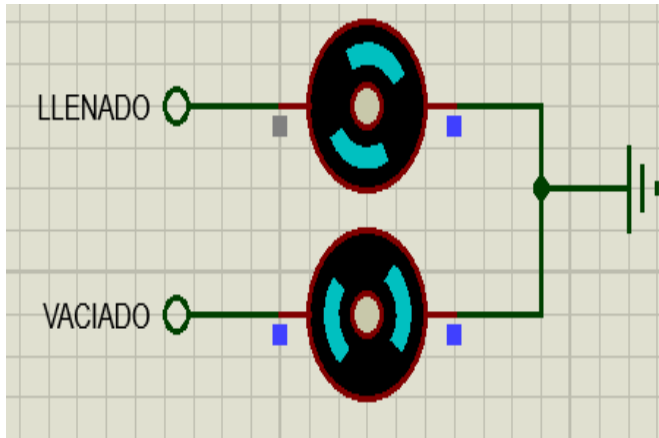


Funcionamiento

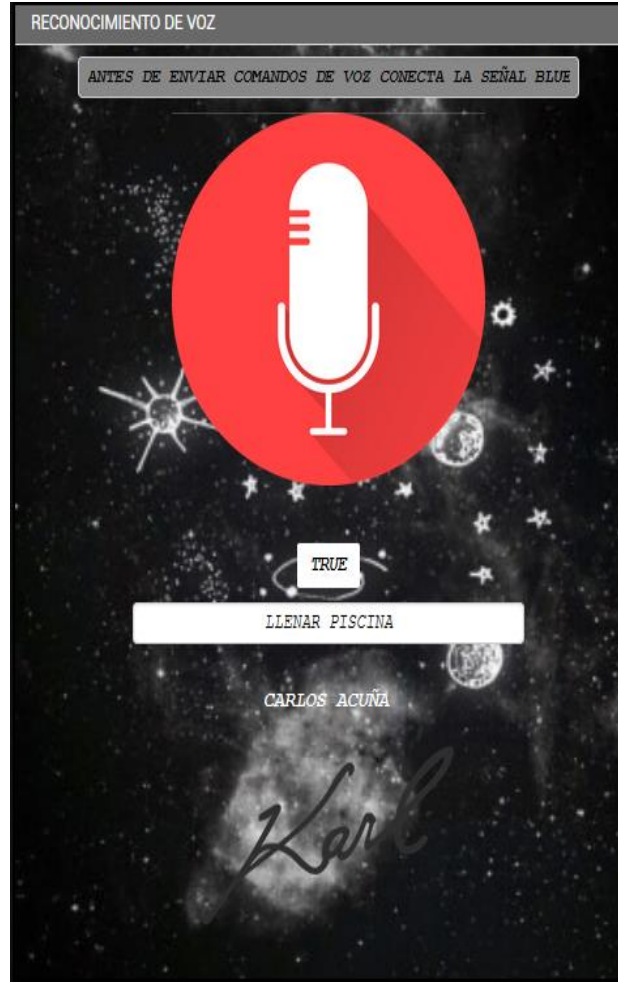


LLENADO Y VACIADO DE UNA PISCINA

Simulación en Proteus



Control en la App



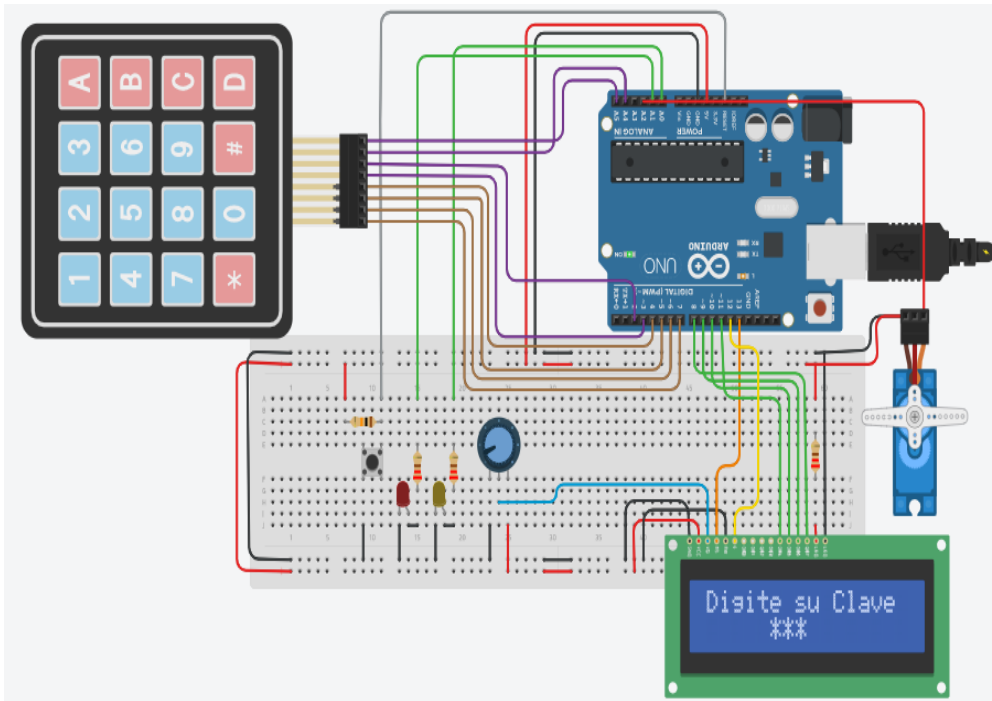
Funcionamiento



ESPE
UNIVERSIDAD DE LAS FUERZAS ARMADAS
INNOVACIÓN PARA LA EXCELENCIA

CONTROL DE ACCESO SEGURO DE LA PUERTA PRINCIPAL

Simulación en Tinkercad



Funcionamiento



ESPE
UNIVERSIDAD DE LAS FUERZAS ARMADAS
INNOVACIÓN PARA LA EXCELENCIA



ESPE

UNIVERSIDAD DE LAS FUERZAS ARMADAS
INNOVACIÓN PARA LA EXCELENCIA

*Muchas
Gracias!*

