



ESPE
UNIVERSIDAD DE LAS FUERZAS ARMADAS
INNOVACIÓN PARA LA EXCELENCIA

TBO (Time Between Overhaul) de 1000 horas a 2000 horas, mediante el cumplimiento del Service Bulletin N° R-17, aplicable a la Hélice Sensenich 72CK-0-56 perteneciente a la Unidad De Gestión De Tecnologías “ESPE”

Mejia Cerna Jessica Del Rosario

Departamento De Ciencias Espaciales

Carrera de Mecánica Aeronáutica Mención Motores

Monografía: Previo A La Obtención Del Título De Tecnólogo En:
Mecánica Aeronáutica Mención Motores

Tlga. Emmy Samantha Zabala Caceres

9 de Septiembre Del 2020



**DEPARTAMENTO DE CIENCIAS ESPACIALES
CARRERA DE TECNOLOGÍA EN MECÁNICA AERONÁUTICA MENCIÓN
MOTORES**

CERTIFICACIÓN

Certifico que la monografía, **“TBO (TIME BETWEEN OVERHAUL) DE 1000 HORAS A 2000 HORAS, MEDIANTE EL CUMPLIMIENTO DEL SERVICE BULLETIN Nº R-17, APLICABLE A LA HÉLICE SENSENICH 72CK-0-56 PERTENECIENTE A LA UNIDAD DE GESTIÓN DE TECNOLOGÍAS “ESPE”** fue realizada por la señorita **Mejia Cerna ,Jessica Del Rosario** el cual ha sido revisado en su totalidad y analizado por la herramienta de verificación de similitud de contenido; por lo tanto cumple con los requisitos teóricos, científicos, técnicos, metodológicos y legales establecidos por la Universidad de Fuerzas Armadas ESPE, razón por la cual me permito acreditar y autorizar para que lo sustente públicamente.

Latacunga, 9 de Septiembre del 2020

Tlga. Zabala Caceres ,Emmy Samantha

C.C.:1500636889

REPORTE DE VERIFICACIÓN

URKUND

Urkund Analysis Result

Analysed Document: Jessica Mejia Cerna Revisión Urkund - ENVIAR.docx (D78623150)
Submitted: 9/4/2020 5:57:00 PM
Submitted By: jdmejia7@espe.edu.ec
Significance: 7 %

Sources included in the report:

Paola Nuela Sevilla.docx (D54467998)
Tesis Paola Nuela Sevilla.pdf (D54468207)
TESIS EDISON GAON .pdf (D25933787)
TESIS - 4.docx (D63481906)
TESIS FINAL ALEX PERALTA.docx (D47195677)
TESIS ALEX SANTIAGO QUINAPANTA TIXE111.pdf (D47618792)
https://www.ecured.cu/Motor_de_avi%C3%B3n
<https://www.manualvuelo.es/versionant/SIF/SIF31.html>
<https://www.aero.upm.es/departamentos/economia/investiga/Informe%202007/46Motores.html>
https://www.manualvuelo.es/3sifn/31_motor.html

Instances where selected sources appear:

28



Tlga.Samantha Zaba Caceres



DEPARTAMENTO DE CIENCIAS ESPACIALES

CARRERA DE TECNOLOGÍA EN MECÁNICA AERONÁUTICA MENCIÓN MOTORES

RESPONSABILIDAD DE AUTORÍA

Yo, **MEJIA CERNA, JESSICA DEL ROSARIO** con cedula de ciudadanía nº 1804402566 ,declaro que el contenido, ideas y criterios de la monografía: **“TBO (TIME BETWEEN OVERHAUL) DE 1000 HORAS A 2000 HORAS, MEDIANTE EL CUMPLIMIENTO DEL SERVICE BULLETIN Nº R-17, APLICABLE A LA HÉLICE SENSENICH 72CK-0-56 PERTENECIENTE A LA UNIDAD DE GESTIÓN DE TECNOLOGÍAS “ESPE”** Es de mi autoría y responsabilidad, cumpliendo con los requisitos teóricos, científicos, técnicos, metodológicos y legales establecidos por la Universidad de las Fuerzas Armadas ESPE, respetando los derechos intelectuales de terceros y referenciando las citas bibliográficas.

Latacunga, 9 de Septiembre del 2020

Mejia Cerna, Jessica Del Rosario

C.C.: 1804402566



DEPARTAMENTO DE CIENCIAS ESPACIALES

CARRERA DE TECNOLOGÍA EN MECÁNICA AERONÁUTICA MENCIÓN

MOTORES

AUTORIZACIÓN DE PUBLICACIÓN

Yo, **MEJIA CERNA, JESSICA DEL ROSARIO**, con cedula de ciudadanía n° 1804402566 ,autorizo a la Universidad de las Fuerzas Armadas ESPE, publicar la monografía:

“TBO (TIME BETWEEN OVERHAUL) DE 1000 HORAS A 2000 HORAS, MEDIANTE EL CUMPLIMIENTO DEL SERVICE BULLETIN N° R-17, APLICABLE A LA HÉLICE SENSENICH 72CK-0-56 PERTENECIENTE A LA UNIDAD DE GESTIÓN DE TECNOLOGÍAS “ESPE” en el Repositorio Institucional, cuyo contenido y criterios son de mi responsabilidad.

Latacunga, 9 de Septiembre 2020

Mejia Cerna, Jessica Del Rosario
C.C.: 1804402566

DEDICATORIA

El presente proyecto le dedico con todo mi corazón ,alma y Fe a Dios ,por guiarme en todos los momentos de mi vida ,porque con su infinita misericordia siempre me ha dado fuerzas para seguir adelante y no dejarme vencer por ningún obstáculo ,puliéndome para llegar a ser la persona que Dios quiere que sea ,una persona valiente y dispuesta a emprender el camino que hoy pones en mi vida ,hoy entiendo el propósito de Dios que tiene hacia mi y voy a vivirlo ,no temo porque soy prueba de todos los milagros que has hecho en mi y en mi familia.Te dedico con gran amor y humildad a ti mi Dios por no darte por vencido conmigo ,porque de las cosas imposibles las has hecho posible.

A mis padres Julio y Estela ,por todo el esfuerzo que han hecho para que yo logre mi sueño ,por siempre confiar en mi y jamás dejarme enquebrantar por nada ,por el gran esfuerzo económico ,por todas las fuerzas y el apoyo que siempre me dan soy muy afortunada al Dios permitirme ser su hija ,por la gran calidad de padres que son con todos sus hijos ,se merecen esto y mucho mas les amo con todo mi corazón.

A mi hermana Gabriela por todo el apoyo ,que vas allá de una hermana te has convertido en una segunda madre porque jamás me has permitido dudar de mis capacidades ,por toda la luz,energía y animos ,por siempre estar en los momentos mas felices de mi vida y en los mas tristes ,te dedico mi proyecto ,porque se todos los esfuerzos que has hecho para que yo cumpla mis metas ,por convertirme en una mujer fuerte e independiente eres mi mayor ejemplo y admiración.Grandes retos solo para mujeres que conocen su propio valor .A mi hermano Cèsar por todo el apoyo en estos momentos tan difíciles para mi ,por todo el amor y paciencia ,por jamás dejarme un momento sola ,les dedico a mis hermanos con mucho amor.

MEJIA CERNA JESSICA DEL ROSARIO

AGRADECIMIENTO

Agradezco a Dios y a mi niño de Isinche por permitirme cumplir una metas mas en mi vida ,por siempre guiarme y convertirme en la mujer que soy hoy en día.Hoy cumpla una metas mas del cumulo de metas que deseo cumplir con la guía de Dios de su mano.

Agradezco a mi familia a mis padres y hermanos y me agradezco a mi mismo ,porque siempre he luchado por mis sueños sin importar los torbellinos que se me atravesen en este vuelo que es la vida.

A los profesores que antes de ser docentes ,fueron grandes seres humanos y en especial agradezco a mi directora de proyecto no solo por el apoyo académico y paciencia ,sino también por el apoyo moral que me ha brindado la tecnóloga Emmy Samantha Zabala Cáceres ,que ha sido una clave fundamental en la realización de este proyecto de titulacion.

Para finalizar quiero agradecer a todas las personas de las empresas de Aviación que me guiaron con sus amplios conocimientos en especial al Ing Carlos Rodrigues Gerente de Aerohelices y Accesorios del Ecuador (INTERPROPEC CIA LTDA) por guiarme y permitirme ejecutar mi proyecto en la empresa por ser un gran maestro y un gran ser humano al Ing Jhonny Barrera Jefe de Mantto y a todo el personal que conforma LAN AEROFUMIGACION a todos mis amigos de las empresas de Fumigacion de Ecuador y países externos ,que se dieron el tiempo de explicarme cada detalle .

MEJIA CERNA JESSICA DEL ROSARIO

INDICE DE CONTENIDOS

CARATULA.....	1
CERTIFICACIÓN	2
REPORTE DE VERIFICACIÓN	3
RESPONSABILIDAD DE AUTORÍA.....	4
AUTORIZACIÓN DE PUBLICACIÓN	5
DEDICATORIA	6
AGRADECIMIENTO	7
INDICE DE CONTENIDOS	8
RESUMEN.....	15
ABSTRACT.....	16
CAPÍTULO I	
1. PROBLEMA DE INVESTIGACIÓN	
1.1 Antecedentes	18
1.2 Planteamiento Del Problema	19
1.3 Justificación.....	19
1.4 Objetivos	20
1.4.1 Objetivo General	20
1.4.2 Objetivos Específicos.....	20
1.5 Alcance.....	21

CAPÍTULO II

2. MARCO TEÓRICO

2.1 Características de la Aeronave Tomahawk PA-38	22
2.2 Fuerzas que actúan en un vuelo	23
2.3. Motores de Aviación	25
2.3.1 Motores de Reacción	25
2.3.2 Motores Alternativos	31
2.3.3 Tipos de Motores a Pistón	34
2.3.4 Clasificación de Motores a Pistón por la forma de Refrigeración	35
2.4 Hélices	35
2.4.1 Teoría de la Hélice.....	39
2.4.2 Elementos principales de las Hélices.....	42
2.4.3 Fuerzas que actúan sobre la hélice. –	46
2.4.4 Tendencia de Viraje provocadas por la hélice.....	48
2.4.5 Teoría de la Hélice.....	49
2.4.6 Principios de Operación de la hélice.	50
2.4.7 Hélices para monomotores y polimotores	52
2.4.8 Hélices de Paso Variable.....	52
2.5 SENSENICH COMPANY.....	58
2.5.1 Desarrollo de la Hélice SENSENICH 72CK-0-56	58
2.6 Designación de Hélices	61

2.6.1 Designacion de las Aleaciones de Aluminio	69
2.6.2 Material del que esta Compuesto la Hèlice Sensenich.....	70
2.6.3 Clasificacion de Daños en las Palas	72
2.7 Pruebas No Destructivas (NDT).....	73
2.7.1 Tipos de mantenimiento.....	76
2.7.2 Tipos de controles de mantenimiento	76
2.7.3 Times Between Overhaul.....	78
2.7.4 Service Bulletin (SB).....	79
2.8 Directivas de Aeronavegabilidad (AD)	81
2.9 Certificado Tipo.....	81

CAPÍTULO III

3. DESARROLLO DEL TEMA

3.1 Preliminares.....	83
3.2 Medidas de Seguridad	84
3.3 Herramientas y equipos utilizados para desarrollo de la inspección.....	84
3.4 Procedimientos para el desarrollo del TBO.....	85
3.4.1 Desmontaje de la Hèlice	85
3.4.2 Limpieza de la Hélice	89
3.4.3 Inspección previa a la Reparación	90
3.4.4 Pruebas No Destructivas (NDT).....	92
3.4.5 Enderezar una Pala Doblada	93

3.4.5 Alineación de los Bordos de la Pala	94
3.4.6 Reparación de la Pala.....	95
3.4.6 Reacondicionamiento de la Hélice	96
3.4.6 Balanceo de la Hélice	97
3.4.7 Finalización.....	100
3.5 Presupuesto	103
3.5.1 Estudio de Costos.....	103
CAPÍTULO IV	
4. CONCLUSIONES Y RECOMENDACIONES	
4.1 Conclusiones	106
4.2 Recomendaciones	106
REFERENCIAS BIBLIOGRÁFICAS	108
ANEXOS	112

Indice de Tablas

Tabla 1. Aleaciones De Aluminio Para Forja	64
Tabla 2. Aleaciones De Aluminio De Forja	66
Tabla 3. Costos Priimarios	98
Tabla 4. Costos Secundarios	98
Tabla 5. Costo Total de Proyecto de Titulación	99

INDICE DE FIGURAS

Figura 1. Fuerzas Que Actúan En Vuelo	24
Figura 2 . Clasificación De Los Motores De Aviación	25
Figura 3. Motor Turboreactor	27
Figura 4. Motor Turbohélice	28
Figura 5. Motor Turboeje.....	30
Figura 6. Componentes De Un Motor A Pistón.....	33
Figura 7. Ciclo Completo De Trabajo Del Motor Recíproco	34
Figura 8. Funcionamiento De La Hélice.	36
Figura 9. Sección Transversal De La Hélice.	37
Figura 10. Eficiencia De La Hélice	38
Figura 11. Incremento De La Velocidad De La Hélice	40
Figura 12. Distribución de la tracción.....	40
Figura 13. Elementos Principales De La Hélice.....	43
Figura 14 . Composición De La Pala Aeronáutica.	44
Figura 15. Secciones Y Diámetro De La Pala De La Hélice	44
Figura 16. Secciones De La Pala Extrados E Intrados	45
Figura 17. Distribución De Fuerzas Y Presiones	45
Figura 18. Composición De Velocidades En Una Sección De Pala De Hélice.....	51
Figura 19. Helice De Paso Variable	52

Figura 20. Ilustración Hélices De Paso Ajustable.....	54
Figura 21. Helices De Paso Fijo.....	54
Figura 22. Modelo De Hélice Sensenich 72ck-0-56.....	59
Figura 23. Sistema De Designación Para Hélices Sensenich.....	58
Figura 24. Estampado Sobre El Cubo De Una Hélice De Paso Fijo.....	63
Figura 25. Composición De Palas De Materiales Compuestos.....	65
Figura 26. Composición Palas De Material Compuesto.....	63
Figura 27. Ilustración De Composición De Pala En Hélice De Sensenich.....	68
Figura 28. Campo Magnético Establecido.....	71
Figura 29. Preparación de Hélice.....	86
Figura 30. Retiro De Los Pernos Montantes De La Hélice.....	87
Figura 31. Desmontaje De La Hélice.....	82
Figura 32. Traslado De La Hélice.....	83
Figura 33. Limpieza De La Hélice.....	84
Figura 34. Inspección De La Hélice.....	85
Figura 35. Prueba Con Liquido Penetrante.....	87
Figura 36. Técnicas Para Reparación De Cuchilla.....	87
Figura 37. Alineación De Los Bordes De La Pala.....	89
Figura 38. Reparación Del Borde De Ataque De La Pala.....	90
Figura 39. Reparación Del Borde De Ataque De La Pala.....	91

Figura 40. Balanceo De La Hèlice.....	92
Figura 41. Ilustración De Comprobación Del Equilibro De Las Hélices.....	93
Figura 42. Proceso De Pintura	95
Figura 43. Continuación Del Proceso De Pintura	95
Figura 44. Finalización De La Tarea De Mantenimiento.....	97

RESUMEN

El presente proyecto factible tuvo como propósito realizar TBO (Time Between Overhaul) de 1000 horas a 2000 horas, mediante el cumplimiento del SERVICE BULLETIN N° R-17, aplicable a la hélice SENSENICH 72CK-0-56 perteneciente a la UNIDAD DE GESTIÓN DE TECNOLOGÍAS “ESPE” ,como es conocimiento en el campo aeronáutico este tipo de mantenimiento solo es permitido ser realizado en un centro de mantenimiento autorizado para hélices el cual se realizó en el centro de mantenimiento para hélices INTERPROPEC “Cia Ltda” (Aerohelices y accesorios del Ecuador).Se especifica cada uno de los pasos realizados en el desarrollo del mantenimiento de la hélice SENSENICH 72CK-0-56, mediante el cumplimiento del Service Bulletin N° R-17 en el cual consiste en la inspección de la hélice y de los pernos, pruebas NDT (Ensayos No Destructivos) ,en el caso que sea necesario se realiza reparación en la hélice si se encuentra algún tipo de corrosión ,para continuar con el balanceo, y finalmente pintura en la cual se cubre de pintura ploma y negra tal cual recomienda el fabricante siguiendo todos los procesos puntualizados en el manual de reparación de la hélice (SPRM590) y utilizando las herramientas y equipos específicos para ejecutar cada una de las diferentes tareas de mantenimiento. Obteniendo como resultado la aeronavegabilidad de la hélice, un buen desarrollo teórico y práctico del proyecto de graduación.

PALABRAS CLAVES:

Hélice

Mantenimiento

Tbo (Time Between Overhaul)

ABSTRACT

The present research has the purpose of performing TBO (Time Between Overhaul) from 1000 hours to 2000 hours, through the fulfillment of the BULLETIN SERVICE N° R-17, applicable to the SENSENICH 72CK-0-56 propeller belonging to the UNIDAD DE GESTION DE TECNOLOGIAS "ESPE", As it is known in the aeronautical field this type of maintenance is only allowed to be done in an authorized maintenance center for propellers which was done in the maintenance center for propellers INTERPROPEC "Cia Ltda" (Aerohelices y accessories' del Ecuador). It is specified each one of the steps carried out in the development of the maintenance of the propeller SENSENICH 72CK-0-56, by means of the fulfillment of the Service Bulletin N° R-17 in which consists of the inspection of the propeller and the bolts, tests NDT (Non Destructive Tests), in the case that it is necessary is made repair in the propeller if some type of corrosion is found, to continue with the balancing, and finally painting in which it is covered with lead and black paint as recommended by the manufacturer following all the processes outlined in the manual of repair of the propeller (SPRM590) and using the specific tools and equipment to execute each of the different maintenance tasks. Obtaining as result the airworthiness of the propeller, a good theoretical and practical development of the project of graduation.

KEYWORDS:

Propeller

Maintenance

Tbo (Time Between Overhaul)

CAPÍTULO I

PROBLEMA DE INVESTIGACIÓN

1.1 Antecedentes

La Unidad de Gestión de Tecnologías “ESPE” certificada bajo la RDAC 147 CIAC (Centro de instrucción de aeronáutica civil), es el único centro de educación superior a nivel nacional en ofertar carreras innovadoras, especialmente en el campo de la aviación el cual es el pilar fundamental de esta institución.

La Unidad de gestión de Tecnología-ESPE, ubicada en la ciudad de Latacunga es una institución educativa, que tiene por objetivo formar profesionales aptos y competentes para desarrollar sus habilidades adquiridas en la institución, sin problema en el campo laboral.

Con el objetivo de seguir formando profesionales aeronáuticos con un alto nivel académico, capaces de responder a las exigentes demandas de la actividad aeronáutica y seguir manteniéndonos como centro académico de formación aeronáutica de alto nivel.

De tal manera se ha visto la posibilidad de realizar el mantenimiento a la hélice con el objetivo de poner en práctica todos los conocimientos adquiridos a lo largo de la carrera institucional y complementar los laboratorios de la Universidad para que tanto docentes como estudiantes tengan la posibilidad de adquirir más destrezas y conocimientos al realizar sus prácticas en máquinas cien por ciento funcionales y operativas.

1.2 Planteamiento Del Problema

Debido al trabajo de operación que ha estado expuesta durante un largo periodo de tiempo la hélice SENSENICH 72CK-0-56 y el limitado mantenimiento a la vez las falencias en el manejo de documentación técnica por parte de los estudiantes, al no realizar periódicamente las tareas de mantenimiento indicadas en la documentación técnica en el cual se ha podido verificar daños en la hélice lo cual afecta directamente al motor.

La Unidad de Gestión de Tecnologías – ESPE, específicamente la carrera de Mecanica Aeronáutica no cuenta con material didáctico y equipamiento óptimo que se encuentre Aeronavegable y en condiciones perfectas para operar causando problemas graves en el funcionamiento del motor.

Tomando en cuenta que los estudiantes necesitan realizar sus prácticas en máquinas cien por ciento reales y operativas, siendo fundamental realizar el TBO (Time between overhaul) de la hélice SENSENICH 72CK-0-56.

Se justifica el presente proyecto en cuanto al mantenimiento de la misma con el propósito de que los estudiantes de la carrera de Mecanica Aeronautica complementen los conocimientos teóricos adquiridos en el aula de clases.

1.3 Justificación

El presente proyecto contribuirá para la enseñanza de todos los estudiantes y docentes de la carrera de Mecanica Aeronautica, a la vez complementará el equipamiento de los laboratorios de la Universidad, que servirá como fuente de enseñanza para docentes y alumnos. La ejecución del presente proyecto contribuirá significativamente al desarrollo integral del estudiante al conocer el procedimiento para

realizar el TBO (Time between overhaul) overhaul de la hélice SENSENICH 72CK-0-56, adquiriendo diferentes destrezas, para ser aplicadas día a día en el campo laboral. Al mismo tiempo servirá como material de instrucción, para cada uno de los educadores.

Los estudiantes de la carrera de Mecánica Aeronáutica tendrán la oportunidad de conocer el funcionamiento de la hélice y el proceso técnico que se realiza en el mantenimiento, fomentando un amplio conocimiento en motores recíprocos y el manejo de documentación técnica.

1.4 Objetivos

1.4.1 Objetivo General

Realizar el TBO (TIME BETWEEN OVERHAUL) de 1000 horas a 2000 horas, mediante el cumplimiento del Service Bulletin N° R-17, aplicable a la Hélice SENSENICH 72CK-0-56 perteneciente a la Unidad de Gestión de Tecnologías “ESPE”.

1.4.2 Objetivos Específicos

- Compilar toda la información técnica necesaria para cumplir el TBO (TIME BETWEEN OVERHAUL) de la hélice SENSENICH 72CK-0-56, mediante el cumplimiento del Service Bulletin N° R-17.
- Analizar los procedimientos secuenciales para realizar el TBO (TIME BETWEEN OVERHAUL) de la hélice.
- Dar cumplimiento al Service Bulletin N° R-17, (TBO de 1000 horas a 2000 horas), aplicable a la hélice SENSENICH 72CK-0-56.

1.5 Alcance

El presente proyecto contiene la realización del TBO (TIME BETWEEN OVERHAUL) de la hélice SENSENICH 72CK-0-56 mediante el cumplimiento del Service Bulletin N° R-17, que garantiza la aeronavegabilidad de la hélice y el correcto funcionamiento del motor.

Además permitirá que cada uno de los estudiantes se acerquen cada vez más a la realidad del campo laboral aeronáutico, a la vez desarrollen la habilidad del manejo de la documentación técnica y la comprensión del funcionamiento de la hélice sus diferentes partes que lo conforman.

CAPÍTULO II

MARCO TEÓRICO

2.1 Características de la Aeronave Tomahawk PA-38

El Tomahawk PA-38 de Piper es un avión monomotor de dos asientos con una configuración de ala baja. Fue construido desde 1978 hasta 1982 para usuarios de aviación general.

Originalmente diseñado para su uso como entrenador, también se utiliza para actividades recreativas. Su planta de energía está representada por el motor Lycoming O-235-L2C de 4 cilindros refrigerado por aire y horizontalmente opuesto, que entrega 112 hp (84 kW) a 2600 rpm, cuyo motor impulsa una hélice de metal de paso fijo de 2 palas, fabricada por Sensenich. (Services, 2014)

El motor Lycoming O-235-L2C, el cual posee una potencia máxima de 112 HP (Horse power), con un régimen de marcha a máxima potencia de 2600 RPM (Revoluciones por minuto), relación de compresión 8,5:1, cuyo motor de cuatro cilindros opuestos refrigerados por aire con mando directo a la hélice.

La aeronave está normalmente equipada con una hélice Sensenich 72 CK-0-56 de paso fijo metálica y bipala (aleación de aluminio) con un carenado de masa metálica. La hélice tiene un diámetro de 1829 mm (72 plg) y un paso (determinado al 75% del diámetro) de 1422 mm (56 pulg). (Chincul.S.A, 2000)

2.2 Fuerzas que actúan en un vuelo

Los aviones están gobernados por cuatro fuerzas fundamentales de la física y la dinámica de fluidos, y es la combinación de estas cuatro fuerzas, las que hacen posible el vuelo controlado de una aeronave, sustentación (L), peso (W), resistencia (D) y empuje (T). Toda aeronave requiere empuje para producir suficiente velocidad, para que las alas proporcionen sustentación y superen el peso de la aeronave.

La fuerza de empuje o tracción la proporciona el motor (o motores) del avión por medio de la hélice o por reacción a chorro. La fuerza de empuje permite al avión moverse a través de la masa de aire y es opuesta a la fuerza de resistencia. Para que el avión pueda mantenerse en vuelo la fuerza de empuje debe igualar a la fuerza de resistencia que se opone a su movimiento ($T=D$), esta fuerza propulsiva proviene de un tipo adecuado de motor térmico de aviación.

Cuando el Empuje y la Resistencia son iguales y opuestas, hay un equilibrio de fuerzas, por lo que la aeronave continuará moviéndose hacia delante de forma uniforme (misma velocidad). En cuanto se desequilibren las fuerzas, las condiciones cambiarían, y un aumento del Empuje acarrearía una aceleración, mientras que un aumento de la Resistencia resultará en una deceleración.

El empuje lo generan los motores, la sustentación es generada por las alas, mientras que el peso es generado de forma natural por la gravedad, y la resistencia es generada por el fluido que envuelve el cuerpo, en este caso la aeronave y que es el aire.

Figura 1.

Fuerzas Que Actúan En Vuelo

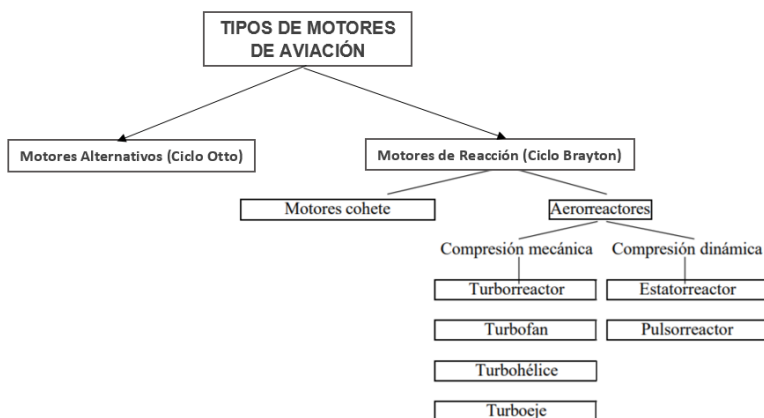


*Nota:*El grafico representa las fuerzas que actúan en un aeroplano en vuelo ,estas cuatro fuerzas son las básicas y principales que afectan la maniobra en vuelo . Imagen recuperada de (Sanchez, *Fuerzas que actuan en un avión* , 2016)

2.3. Motores de Aviación

Figura 2 .

Clasificación De Los Motores De Aviación



Nota: Imagen denominada Clasificación de los Motores de Aviación por Mejía J, 2020

2.3.1 Motores de Reacción

Un motor de reacción tiene como finalidad garantizar que el avión avance, poniendo en práctica la tercera ley de Newton en la cual nos explica que por cada fuerza que actúa sobre un cuerpo, este ejecuta una fuerza exactamente de igual intensidad. Entonces la fuerza de reacción producida por el chorro de gases, hace que el avión se mueva hacia adelante.

En resumen, el funcionamiento del motor a reacción se basa en producir un chorro de alta velocidad en la salida, el funcionamiento sincronizado del compresor, la cámara de combustión y la turbina hace que el avión avance.

Entre los distintos motores aeronáuticos referentes a la propulsión tenemos el motor alternativo y el motor de reacción. Los motores convierten la energía química el cual se encuentra en el combustible en energía mecánica. Razón por la cual este trabajo produce rotación de un eje, al cual se une el dispositivo que se necesita mover.

- **Motores Aerorreactores de compresión Mecánica**

Lo que corresponde a los motores Aerorreactores de compresión mecánica tenemos cuatro tipos básicos: turborreactor, turbohélice, turbofan y turboeje. Por lo cual su funcionamiento es muy similar, por lo que se procede a explicar el motor a reacción de compresión mecánica básico y recalcar las diferencias entre cada uno.

Los principios básicos de este tipo de motores se basan en la admisión del aire a través de la toma de aire (o de admisión), la compresión del mismo mediante el compresor, la inyección del combustible junto al aire comprimido y finalmente la combustión de la mezcla, basado en el ciclo Brayton.

Obteniendo un chorro de gases calientes de alta presión y velocidad con lo cual acciona la turbina que está unida al compresor mediante un eje. Obteniendo como resultado el impulso de la aeronave a través de la tobera (turborreactores y turbofán), accionando una hélice que está unida al mismo eje (turbohélice), un mecanismo similar utiliza los helicópteros que mediante un eje se gira el rotor. (Brotons, 2002)

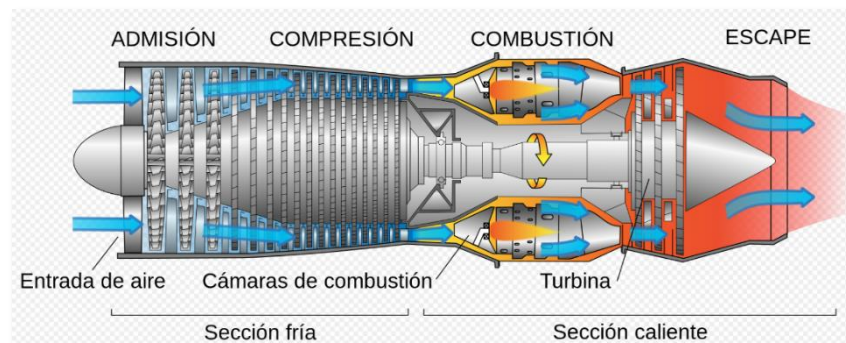
a) Motor Turborreactor

El motor turborreactor, también llamado de flujo único, es uno de los más básicos de los motores a turbina. Este motor tiene entrada de aire, compresor, cámara de combustión, turbina de gas y una tobera de escape.

Lo que corresponde a la zona delantera, se encuentra un compresor el cual toma el aire y lo comprime, inmediatamente la sección de combustible inyecta el químico y se quema el combustible al mezclarse con el aire comprimido. Como resultado de este proceso las turbinas generan más potencia, moviendo el compresor de admisión y finalmente la tobera de escape acelera los gases por atrás del motor y crea el empuje.

Figura 3.

Motor Turborreactor



Nota: Imagen recuperada de Turborreactores y su funcionamiento por (Valdivia, 2015)

b) Motor Turbofan

Lo que corresponde a los motores turbofan, doble flujo o turboventilador, estos motores sustituyeron a los turborreactores, por esta razón el aire que ingresa se divide en dos, flujo de aire primario y flujo de aire secundario o llamado flujo derivado (bypass). Por lo cual el flujo primario que ingresa directamente al motor, compresores y turbina,

mientras que el flujo secundario se deriva por las paredes externas del motor y no es comprimido ni calentado por los componentes internos.

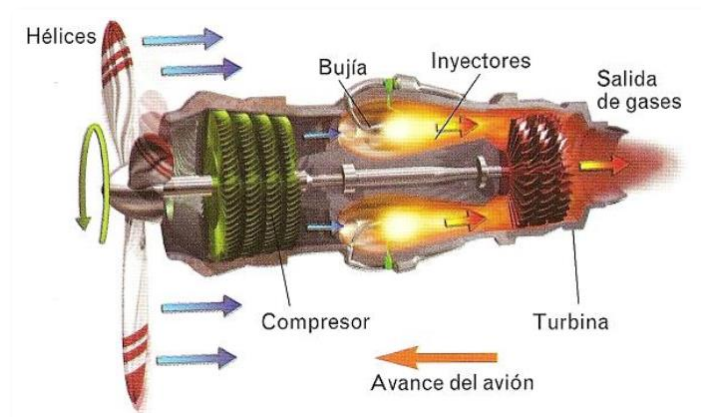
Dando como resultado que el aire se mantenga frío y avance a una velocidad relativamente igual al aire caliente del interior, creciendo la velocidad total del aire de salida y minimizando las emisiones de ruido.

c) Motor Turbohélice

Los ciclos de trabajo de los motores turbohélice no se centran en el empuje del chorro de gases que circula a través de la turbina directamente, sino se basa más en utilizar la potencia producida, para mover la hélice de manera que esto genera la tracción para propulsar la aeronave. El empuje se da por el motor y el motor es una turbina que genera energía y que esta energía se envía a la hélice y la hélice genera una fuerza para vencer la resistencia.

Figura 4.

Motor Turbohélice

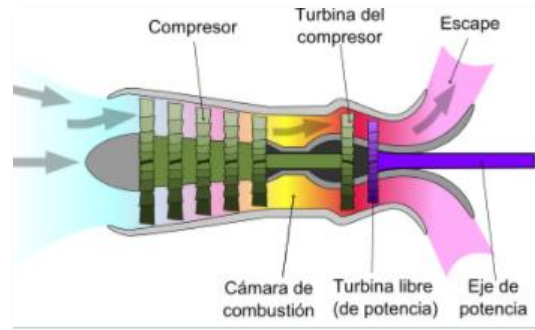


*Nota:*El gráfico representa el ciclo de trabajo del motor turbohélice ,el cual utiliza la potencia producida para mover la hélice. Imagen recuperada de *Motores a Reaccion Turbohelice (Ahumedo, Escandon, Gomez, Paez, & Vasquez, 2016)*

El motor turboeje o denominado turboshaft es muy parecido al motor turbohélice con una notoria diferencia, este motor es comúnmente utilizado por los helicópteros, ya que estos utilizan un motor de turboeje para impulsar la transmisión principal y el sistema de rotor.

La principal diferencia entre ellos es que la mayor parte de la energía producida por los gases expansivos se utiliza para impulsar una turbina en lugar de producir impulso a través de la expulsión de los gases de escape

La clasificación de los motores de compresión mecánica lleva este nombre por la admisión y compresión del aire esto se realiza por medio de aeroturbinas. En esta categoría están los turborreactores, siendo estos los que producen más potencia controlable, los motores cohete generan más potencia, pero difícil de controlar y de corta duración.

Figura 5.*Motor Turboeje*

Nota: El gráfico representa un motor turbina que entrega su potencia a través de un eje.

Imagen recuperada de *Motores Aeronauticos (VeryBadGirl, 2013)*

2.2.1.2. Motores Aerorreactores de compresión Dinámica

Los motores aerorreactores tanto el estatorreactor como el pulsorreactor, solo comprimen el fluido en la toma dinámica y no incluyen ni compresor ni turbina, en su esquema mecánico. Debido a esta situación no es posible que inicie su funcionamiento de manera autónoma. Los Aerorreactores dependen de la presencia de oxígeno en el ambiente, es decir que toman este desde el exterior, lo que limita su altura de funcionamiento a la máxima altura en la que haya presencia de oxígeno, es más, su rendimiento mejora o empeora con las características del aire en el ambiente que lo rodea. Este tipo de motores ya han caído en desuso. (Australvirtual, 2005)

- **Motores Cohete**

El motor cohete se caracteriza por no usar materia del entorno para conseguir empuje, por lo que lleva su propio propelente. Dependiendo del tipo de cohete, el propelente puede ser, por ejemplo, un gas como el CO₂ que almacenado a presión, se libera para proporcionar empuje. de esta manera existe cohetes de propelente sólido y líquido.

Los cohetes de propelente sólido utilizan una mezcla de oxidante y combustible en estado sólido y los cohetes de propelente líquido emplean un oxidante y un combustible en estado líquido que al combinarse en la cámara de combustión liberan la energía para impulsar al cohete.

2.3.2 Motores Alternativos

Los motores alternativos o denominados de combustión interna se componen de cilindros donde se comprime el aire y se mezcla con gasolina para que se inflama la mezcla. La combustión se produce por el combustible y el aire obteniendo como resultado el incremento de presión en el interior del cilindro. El movimiento lineal del embolo, ascendente y descendente en el cilindro se convierte en otro circular mediante un sistema articulado, que hace girar el eje del motor.

Encontramos aviación el propulsor que es el órgano que transforma la energía mecánica del motor en energía cinética de una corriente de aire (o de gases). Y a la vez lado el motopropulsor el conjunto formado por motor y propulsor, por ejemplo, el conjunto formado por un motor alternativo y una hélice es un motopropulsor en este caso el

dispositivo que realmente produce la fuerza es la hélice, siendo el motor un simple mecanismo que la hace girar.

Los motores alternativos o también llamados motores recíprocos son los más conocidos en el mundo de la aviación ligera, son muy similares a los motores de los coches, con tres diferencias muy notorias, los motores de aviación tienen sistemas de encendido doble, cada cilindro tiene dos bujías y el motor consta de dos magnetos, de los cuales uno proporciona energía a las bujías pares y el otro magneto proporciona energía a las bujías impares.

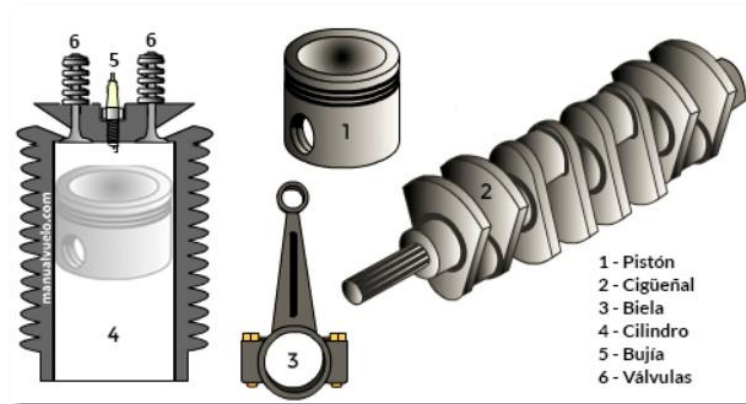
Se puede dar el caso en el cual una bujía o magneto sufran daños, la otra bujía o magneto siguen haciendo saltar la chispa el cual enciende el combustible en el cilindro. Es muy importante saber es que los magnetos, accionados por el giro del motor, no dependen de la batería para su funcionamiento.

La mayoría de los motores aeronáuticos están refrigerados por aire, para evitar cargar con el peso de un radiador y del refrigerante, ya que una avería del sistema de refrigeración provoca daños graves en el motor.

Los motores recíprocos constan de cilindros, pistones, bielas y el cigüeñal en la parte interna de cada cilindro, el pistón realiza un movimiento de arriba abajo, este movimiento la biela transmite al cigüeñal. En la parte superior del cilindro, se encuentran las bujías, la válvula de entrada de la mezcla y la de salida de los gases quemados.

Figura 6.

Componentes De Un Motor A Pistón



*Nota:*El gráfico representa los componentes principales de un motor recíproco. Imagen recuperada de (Muñoz, *Sistema Propulsor Motor* , 2020)

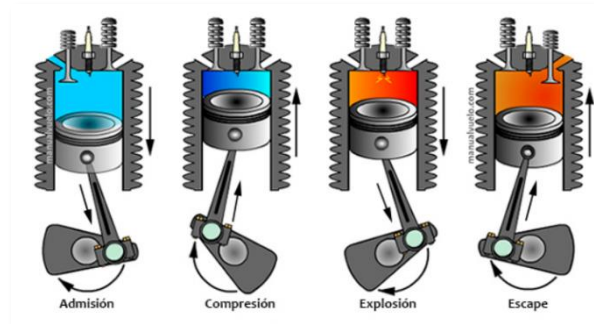
Los motores recíprocos o también llamados motores de combustión interna son de cuatro tiempos, denominados llamados así, porque cumplen un ciclo completo de trabajo en cuatro movimientos del pistón. Admisión, compresión, combustión y escape.

- **Admisión:** se sitúa el pistón en la parte superior del cilindro el cual baja con la válvula de admisión abierta absorbiendo la mezcla de aire y combustible.
- **Compresión:** el pistón se ubica en la parte inferior del cilindro el cual sube con las válvulas cerradas y comprimir la mezcla.
- **Explosión:** este proceso también es denominado ignición, el pistón se encuentra en la parte superior la chispa que proviene de las bujías excita la explosión de la mezcla comprimida de aire y combustible, lanzando el pistón hacia abajo.

- **Escape:** el pistón se sitúa en la parte inferior con la válvula de escape abierta, para que sean expulsados los gases, el cilindro se coloca en el punto muerto superior se cierra la válvula se escape e inmediatamente se abre la válvula de admisión.

Figura 7.

Ciclo Completo De Trabajo Del Motor Recíproco



*Nota:*El gráfico representa los cuatro ciclos del motor recíproco. Imagen recuperada de Motores de Piston (*Muñoz, Motores de Piston , 2020*)

2.3.3 Tipos de Motores a Piston

Por la forma de su construcción y orden de los cilindros ,los motores a pistón se clasifican en:

- **Motores de cilindros en línea:**tienen cuatro o seis cilindros están ubicados uno detrás de otro verticalmente ,en posición recta o invertida.
- **Motores de cilindros horizontales y opuestos:**son los mas comunes en aviones ligeros ,en la gama de baja potencia ,contiene cuatro o mas cilindros opuestos

situados en el plano horizontal ,este orden de los cilindros presenta grandes ventajas ,ya que disminuye la longitud del motor ,forma una unidad compacta y de menor vibración ,disminuye la resistencia aerodinámica

- **Motores en estrella o radiales:**están constituidos por un conjunto de cilindros que se sitúan en forma de estrella ,en sentido radial alrededor del cigüeñal.

2.3.4 Clasificación de los Motores a Pistón por la forma de Refrigeración

- **Motores refrigerados por aire:** La refrigeración de los motores alternativos se da mediante el flujo de aire exterior que cubre superficies del motor ,especialmente las zonas calientes y estas superficies están proporcionadas de aletas lo cual ayuda a optimizar la transmisión del calor.
- **Motores refrigerados por agua:** Los motores refrigerados por agua no se emplean en la actualidad ,sin embargo este método se utilizó en los aviones de guerra. (Oñate A. E., Motores Alternativos, 1997)

2.4 Hélices

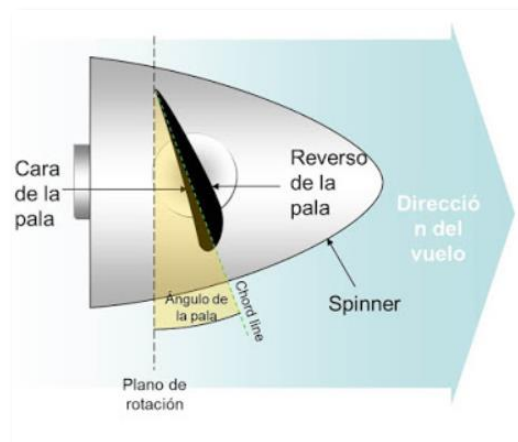
La hélice o también denominado propeller es un dispositivo constituido por dos,tres o máximo cuatro aspas o palas ,idénticas dispuestas radialmente alrededor de un eje ,de esta manera al accionar el motor sea motor recíproco o motor turbina ,transforma con su giro la energía mecánica en energía cinética ,gracias al perfil aerodinámico que provoca un cambio en la presión y velocidad del aire.En inicios las hélices eran construidas de madera ,hoy en día se construyen de materiales mas ligeros y resistentes. (Navarro, 2020)

Las hélices son un componente esencial de la planta de potencia de la aeronave ,la planta de potencia produce el empuje que propulsa el avión ,dirigiendo el chorro de aire hacia atrás ,que por el principio de acción y reacción (leyes de Newton) ,empujara el avión hacia adelante .Un motor que hace girar una hélice ,mueve una mayor cantidad de aire ,per le da una menor aceleración ,en un motor turbohélice o de pistòn la energía que impulsa la aeronave se produce en la hélice.

La hélice de avión es el mecanismo que transforma el par motor que se aplica en su eje en fuerza longitudinal en la dirección de avance .La fuerza aerodinámica que desarrolla la hélice en su movimiento de giro se llama tracción de la hélice.La función básica de la hélice es proporcionar la máxima tracción al avión a partir del par motor suministrado en su eje. (Oñate A. E., Helices, 1997)

Figura 8.

Funcionamiento De La Hélice.



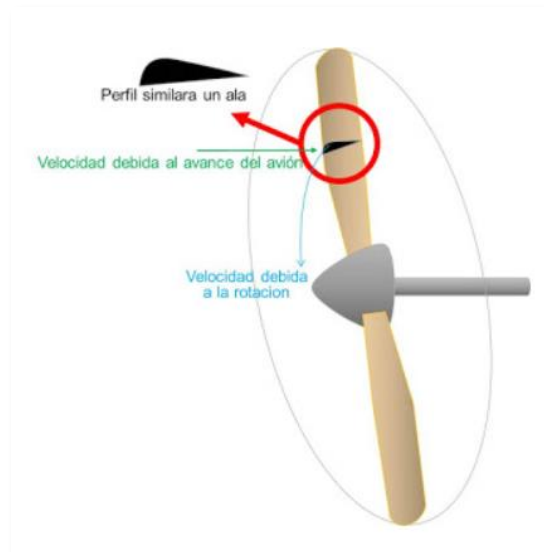
*Nota:*El gráfico representa ,el funcionamiento de la hélice el cual transforma el par motor en fuerza longitudinal en dirección de avance. Imagen recuperada de Helices III (Garzon, 2017)

Se distingue en ocasiones entre hélice empujadora y hélice propulsora. Los términos se prestan a confusión puesto que todas las hélices son evidentemente propulsoras. En realidad la distinción quiere matizar la distinta instalación de la hélice en el avión. Si la hélice está situada delante del motor, según la dirección de vuelo se dice que es una hélice propulsora. Es la instalación estándar. Si la hélice está situada detrás se dice que es una hélice empujadora (hay combinación de hélice propulsora y empujadora en los aviones "push-pull") (Oñate A. E., Helices, 1997)

La hélice empujadora se instala en algunos aviones bimotores para disminuir la resistencia aerodinámica de fricción del avión, a expensas de una mayor complejidad mecánica de la instalación. Están formadas por aspas o palas unidas en el centro, en aeronáutica se utilizan desde dos hasta no más de cuatro aspas. Independientemente de su cantidad.

Figura 9.

Sección Transversal De La Hélice.



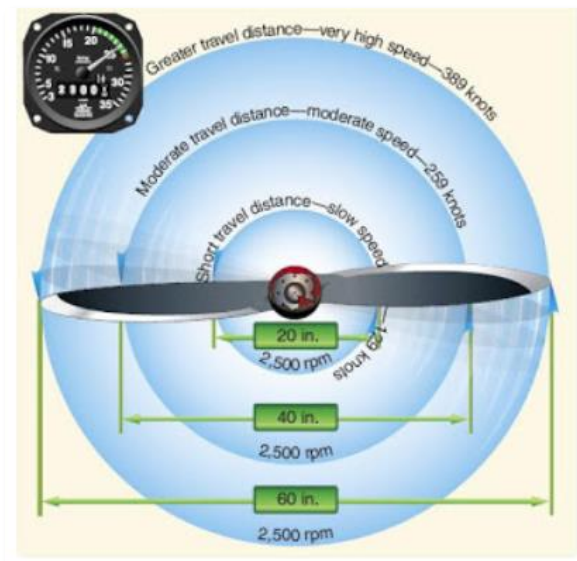
Nota: El gráfico representa la reaccion que crea la hélice al transformar la energía del combustible en movimiento rotatorio. Imagen recuperada de *Helices III (Garzon, 2017)*

En este caso 2.500 RPM, en una pala de medio metro (20 pulgadas) tendría una velocidad de punta de pala de 239 Km/para poder medir la velocidad máxima el diámetro de una hélice se puede emplear la siguiente formula. Siendo Del diámetro de la hélice .
(El vuelo de la gran Avutarda, 2016)

$$V = \frac{\pi * D * \text{RPM}}{60}$$

Figura 10.

Eficiencia De La Hélice



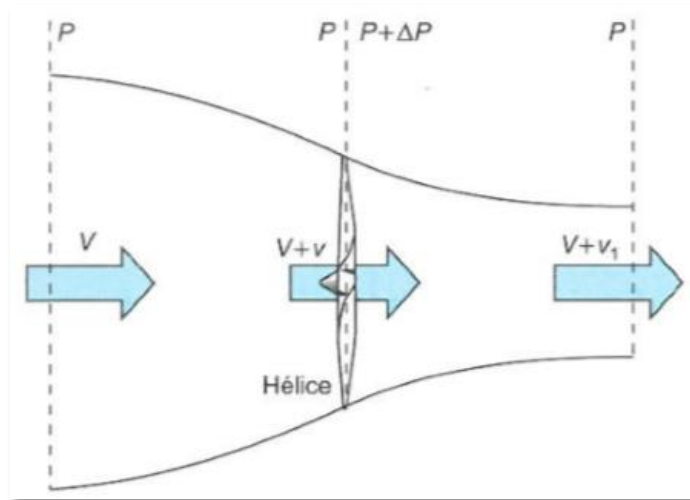
Nota: El gráfico representa la eficiencia de la hélice ,cuanto mayor es la hélice mas aire desplaza. Imagen recuperada de *Helices III (Garzon, 2017)*

2.4.1 Teoría de la Hélice

El empuje que es producido por la hélice está determinado por cinco factores: la forma, el área del perfil aerodinámico, el ángulo de ataque, la densidad del aire y la velocidad del perfil aerodinámico a través del aire. Razón por la cual existen dos teorías para describir el funcionamiento de la hélice.

a) Teoría del Incremento de Presión

La teoría del incremento de presión o de la cantidad de movimiento, conforme el aire se acerca a la hélice, esta se va acelerando, cuando el aire pasa a través de la hélice recibe un incremento de presión, acelerándose una vez que el aire pasa por la hélice va haber pérdida de incremento de presión, pero la velocidad aumenta, por lo tanto la hélice provoca un aumento en la velocidad del aire o un aumento en su cantidad de movimiento. Hay que tomar en cuenta que la tracción producida es directamente proporcional al gasto de aire y al incremento de velocidad que provoca la hélice. El incremento de velocidad producido por la hélice depende de las RPM, mayor velocidad del aire. (Lopez, 2012)

Figura 11.*Incremento De La Velocidad De La Hélice*

Nota: El gráfico representa las presiones y velocidades en la teoría de la cantidad de movimiento de la hélice. Imagen recuperada de Teoría de incremento de presión (Crespo, 2012)

Si el objetivo es tener una aeronave que aproveche al máximo el combustible que consume, debe estar equipada con hélices grandes, que giren despacio produciendo un pequeño aumento en la velocidad del aire, estas aeronaves van hacer lentas, pero eficientes con una gran autonomía.

Ahora en el caso de una aeronave que vuela a gran velocidad, se requiere hélices cortas, que giren a gran velocidad, de esta manera provocan un gran aumento de velocidad de aire que pasa a través de la hélice.

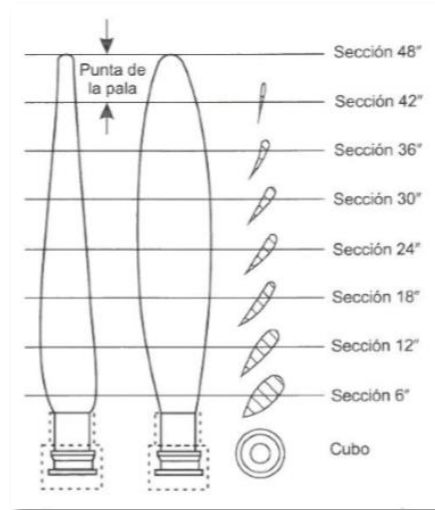
En ambos casos (hélices de gran diámetro y hélices de que giran a gran velocidad ,están limitadas) , ya que en ningún caso la velocidad en la punta de las palas debe alcanzar la velocidad del sonido ,ya que en ese momento la hélice deja de producir tracción y produce vibraciones indeseadas.

b) Teoría del Elemento de la Pala

Esta teoría trata a la pala de la hélice como un ala ,es decir un perfil aerodinámico ,la pala esta formada por un numero infinito de perfiles ,denominados elementos de la pala uno a continuación del otro ,cada perfil aportara una sustentación a la pala.

Es importante tomar en cuenta que al contrario que en las palas de un avión ,en donde la velocidad es igual para toda el ala ,en la pala de la hélice ,la punta de la pala se mueve a una velocidad mayor que su raíz ,para mantener constante la sustentación a lo largo del perfil se dota a la pala de torsión.La torsión se refiere a que el ángulo de la pala debe ser máximo en la raíz y mínimo en la punta,para mantener el ángulo de ataque constante a lo largo de la pala. (Lopez, 2012)

La forma de los perfiles (elementos de la pala) se va a notar un cambio al verificar una gran curvatura de la raíz ,a los fines de poca curvatura de la punta. El coeficiente de sustentación aumenta al aumentar la curvatura y el ángulo de ataque.

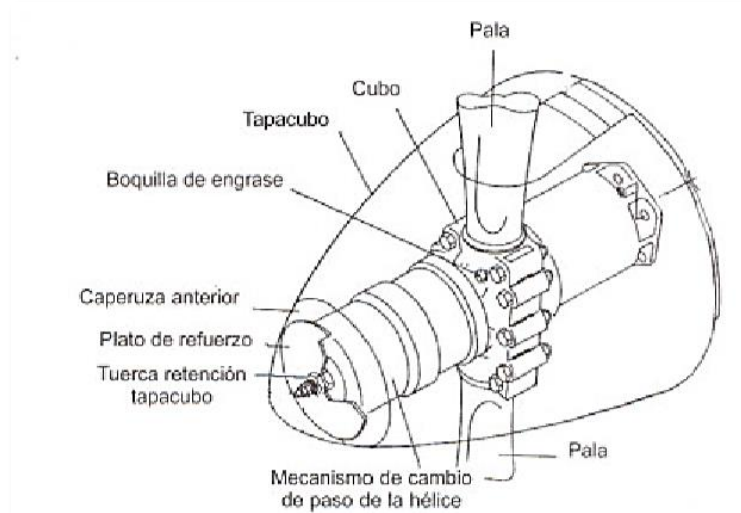
Figura 12.*Distribución De La Tracción A Lo Largo De La Pala De La Hélice*

Nota: El grafico representa la forma de los perfiles el cual cambia desde los gruesos de gran curvatura de raíz a los finos de poca curvatura de la punta. Imagen recuperada de (Lopez, 2012)

2.4.2 Elementos principales de las Hélices

La hélice tiene dos elementos principales :buje y palas.

El buje: El buje se cubre con una caperuza de chapa o de fibra y adquiere así forma aerodinámica. La caperuza se llama tapacubo. El tapacubo también se conoce con el nombre de ojiva, término que hace referencia a su forma elíptica. (Oñate A. E., Helices, 1997).

Figura 13.*Elementos Principales De La Hélice.*

Nota: El grafico representa el paso geométrico y el paso efectivo de la hélice.

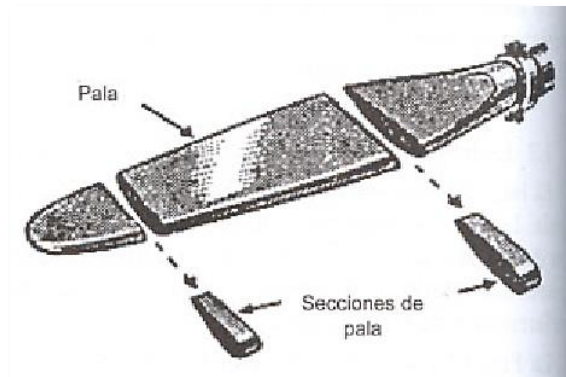
Imagen recuperada de Cubo de la hélice y sus elementos .(p.256) por (Oñate E. , 1997)

Pala la pala de la hélice está conformada por unas secciones denominadas “secciones de pala”, estas secciones en realidad son perfiles aerodinámicos muy parecidos a los perfiles de las alas de las aeronaves, la forma geométrica, el espesor, la longitud de las secciones de la hélice varía a lo largo de la pala

En síntesis, cada pala de la hélice es muy similar a un ala rotatoria la cual produce fuerzas aerodinámicas (sustentación y resistencia al avance), similar a las alas de un aeroplano.

Figura 14 .

Composición De La Pala Aeronáutica.

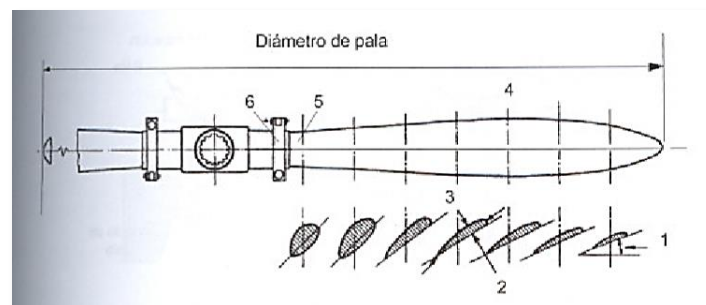


Nota: El grafico representa el paso geométrico y el paso efectivo de la hélice.

Imagen recuperada de Cubo de la hélice y sus elementos .(p.256) por (Oñate E. , 1997)

Figura 15.

Secciones Y Diámetro De La Pala De La Hélice

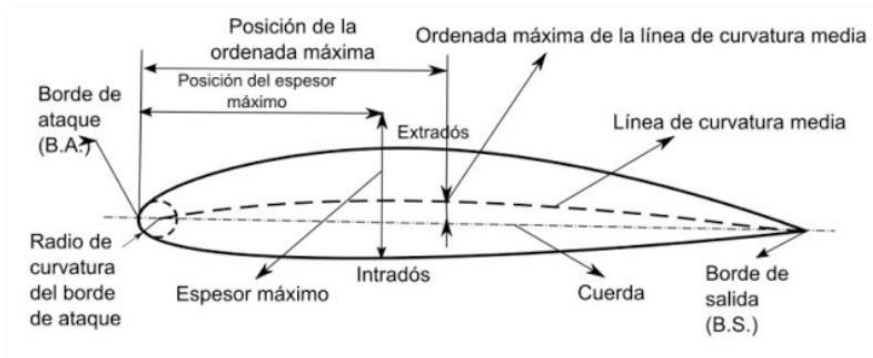


*Nota :*El grafico representa las distintas secciones de la pala. Imagen recuperada de

Cubo de la hélice y sus elementos .(p.257) por (Oñate E. , 1997)

Figura 16.

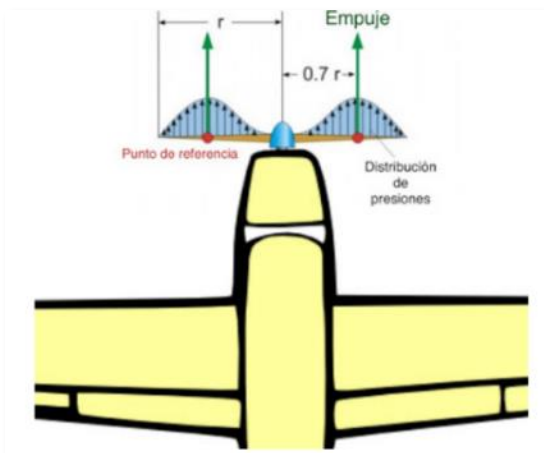
Secciones De La Pala Extrados E Intradós



*Nota :*El grafico representa las secciones de la pala. Imagen recuperada de Hélices:III .Por (Garzon, 2017)

Figura 17.

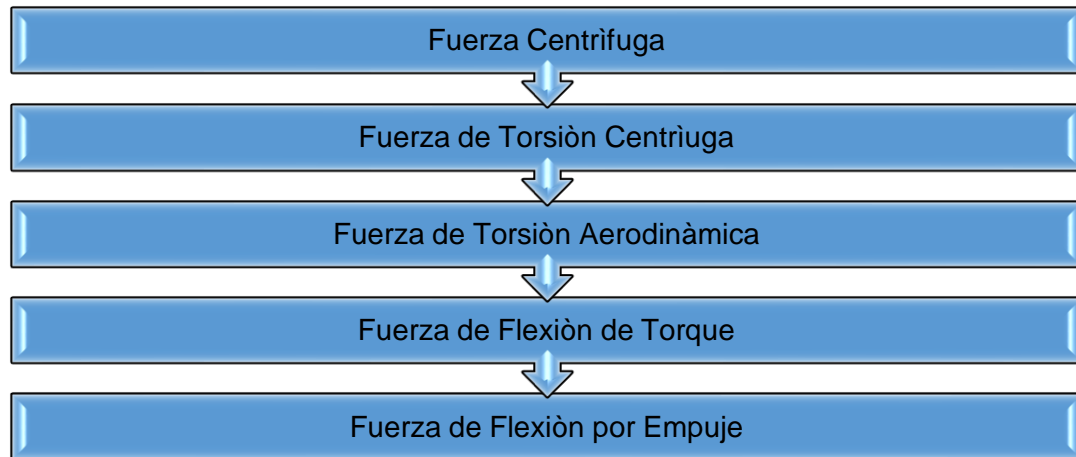
Distribución De Fuerzas Y Presiones



*Nota :*El grafico representa las secciones de la pala ,en la cual la sección transversal se toma ,para explicar las fuerzas en la hélice . Imagen recuperada de Hélices:III. Por (Garzon,

2.4.3 Fuerzas que actúan sobre la hélice. –

Una de las particularidades de diseño de una hélice es la capacidad de resistir a cierta suma de estrés estructural.



- **Fuerza centrífuga**

Es debida al movimiento de giro de la hélice. Es la mayor fuerza que actúa sobre la hélice. Como cualquier objeto que gira, una hélice se ve expuesta a la fuerza centrífuga, es decir tira de las palas hacia afuera, tratando de alejarlas del eje de rotación por lo tanto el mecanismo de unión de las palas al eje de rotación debe ser lo suficiente fuerte para soportar esta fuerza.

- **Fuerza de Torsión Centrífuga**

La hélice girando no es un objeto simétrico (debido al ángulo de la pala), la fuerza centrífuga tiende a llevar las palas a la posición de paso bajo (fine pitch), sin embargo, en

hélices de paso variable, el mecanismo de cambio de paso debe soportar esta tendencia para mantener el ángulo de pala deseado y en hélices de paso fijo el mecanismo de unión de las palas debe soportar la tendencia de torsión para mantener el ángulo fijo.

- **Fuerza de Torsión Aerodinámica**

La posición del centro de presión de las palas (CP) genera un momento de torsión aerodinámico, esta posición tiende a llevar las palas a la posición de paso alto (Coarse pitch), este momento de torsión contrarresta de cierto modo el momento generado por la fuerza centrífuga, sin embargo, esta tendencia es menor en comparación a la fuerza centrífuga.

- **Fuerza de Torsión Aerodinámica**

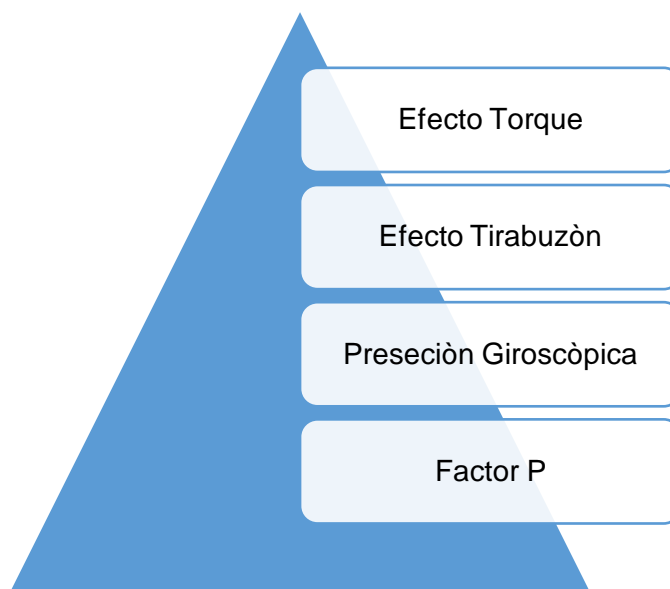
Se produce debido a la resistencia de la hélice a la rotación (Torque), la cual se debe principalmente a la tercera Ley de Newton, la ley de acción y reacción, esta fuerza tiende a “doblar” las palas de la hélice en sentido contrario al de rotación de la hélice., por decirlo así.

- **Fuerza de Flexión de por Empuje**

Debido al empuje producido por la hélice, esta fuerza tiende a “doblar” las palas de la hélice hacia adelante, es decir a donde se está moviendo la aeronave, esta fuerza se basa en la tercera Ley de Newton, en la cual la hélice acelera una masa de aire hacia atrás que es la acción y la reacción es en sentido contrario y de la misma magnitud, es decir intenta doblar las palas de la hélice hacia adelante.

2.4.4 Tendencia de Viraje provocadas por la hélice

Una hélice rotando no solo genera fuerzas que afectan su capacidad estructural, sino que genera fuerzas que afectan a la aeronave en general de las cuales tenemos las siguientes.



- **Efecto Torque**

Se produce debido a la fuerza de resistencia aerodinámica que se opone a la rotación de la hélice (Torque), el torque crea un momento de rotación en el eje longitudinal en sentido contrario a la rotación de la hélice. El torque induce un momento de rotación en torno al eje longitudinal.

- **Efecto Tirabuzón**

El flujo de aire acelerado que es acelerado por la hélice no sigue una trayectoria recta. Debido al movimiento de la hélice, este flujo también cuenta con una cierta velocidad rotacional, el cual produce un flujo asimétrico golpeando al estabilizador vertical, en el caso que, al golpear al estabilizador vertical por la

izquierda, el cual hace que la cola se desplace a la derecha, el cual provoca una guiñada a la izquierda.

- **Factor P**

Es producido por un desbalance de empuje en la hélice cuando es operada a altos ángulos de ataque (AOA).

- **Precesión Giroscópica**

Se produce por las fuerzas aplicadas a una hélice de rotación, es importante saber que toda fuerza aplicada a 90° a un giróscopo en el sentido de la rotación.

2.4.5 Teoría de la Hélice

El empuje producido por la hélice esta determinado por cinco factores:

- La forma
- Área del perfil aerodinámico
- Angulo de ataque
- Densidad del aire
- Velocidad del perfil aerodinámico árabes del aire

Existen dos teorías para descubrir el funcionamiento de la hélice, la teoría del incremento de presión (o de la cantidad de movimiento) y la teoría del elemento e la pala.

a) Teoría del incremento de presión

La teoría se inició bajo dos hipótesis la primera se supone que la hélice fue sustituida por un disco permeable al aire que provoca un salto constante de presión en toda su superficie. Se supone que este salto de presión es el que produce la tracción.

La segunda teoría se trata del fluido ideal, se desprecia el efecto de la viscosidad y la resistencia aerodinámica. (Lopez, Teoria de la helice, 2012)

b) Teoría del Elemento de la Pala

Esta teoría trata a la pala de la hélice como un ala, esto es un perfil aerodinámico. La pala está formada por infinito de perfiles denominados elementos de la pala uno a continuación de otro. Cada perfil o elemento de pala, aporta una sustentación a la pala.

2.4.6 Principios de Operación de la hélice. -

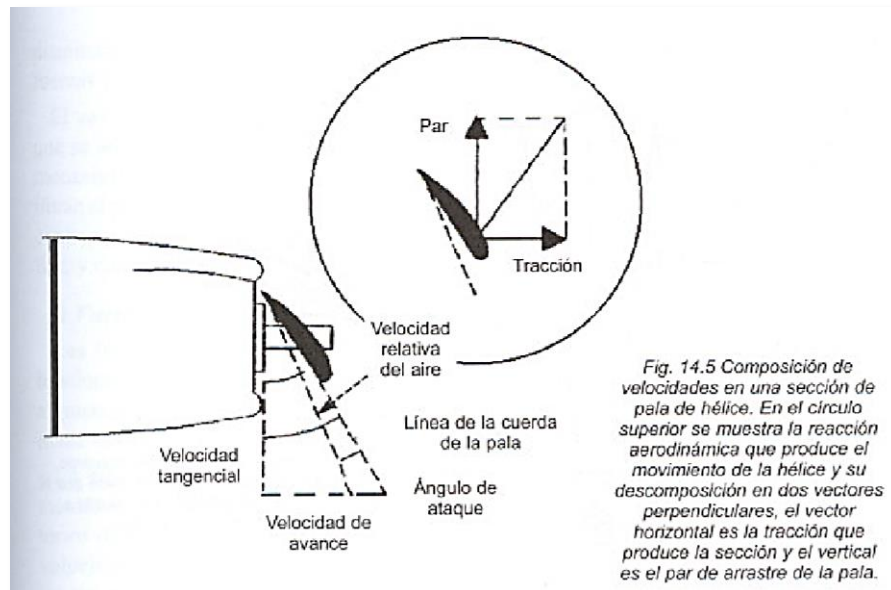
Así como el caso del ala de un avión las secciones aerodinámicas de una hélice producen una reacción aerodinámica durante el movimiento relativo respecto a el aire. No obstante, el funcionamiento es distinto pues la hélice posee un movimiento de rotación, con una velocidad de translación que se corresponde con la velocidad de vuelo. La pala trabaja en un flujo de aire que es el resultado vectorial de estas dos velocidades.

La velocidad resultante V se llama velocidad relativa que es la que determina la característica de trabajo de la sección de la pala. (Garcia & Tarazona, 2016)

Cuando el aire incide sobre la pala se forman, igual que en el ala, zonas de presión diferencial entre el intradós y extradós del perfil. Ahora bien, la hélice está instalada en un plano vertical, con el extradós del perfil hacia la dirección de vuelo (zona de menor presión), y el intradós en la parte interna (zona de la pala de mayor presión). Por consiguiente, se produce una fuerza de presión hacia adelante que es la tracción de la hélice. Hay además un par resistente, un par de arrastre, que es el momento que debe vencer el par motor para hacer girar la hélice. (Garcia & Tarazona, 2016)

Figura 18.

Composición De Velocidades En Una Sección De Pala De Hélice



Nota: El grafico representa la composición de velocidades en una sección de la pala de hélice ,en el circulo superior se muestra la reaccion aerodinámica que produce el movimiento de la hélice . Imagen recuperada principios de operación de la hélice .(p.262) por Antonio (Oñate E. , 1997)

2.4.7 Hélices para monomotores y polimotores

Las hélices se clasifican de acuerdo con dos criterios fundamentales: por el ángulo de pala y por su forma de construcción (digamos, por los materiales empleados en su fabricación, haciendo referencia que la mayoría de las hélices actuales se fabrican en aleación de aluminio y con materiales compuestos).

El primer criterio de clasificación es básico: distingue según el ángulo de pala. Puesto que el ángulo de pala y ángulo de paso geométrico de la hélice son términos sinónimos.

En relación con el paso, las hélices se encuadran dentro de cuatro tiempos: a) hélices de paso fijo; b) de paso variable; c) hélices con bandera (con sistema con sistema de abanderamiento; d) hélices de paso reversible.

2.4.8 Hélices de Paso Variable

Son hélices en las que se puede variar el ángulo de paso de las palas, mientras la hélice está girando. De esta forma se pueden obtener excelentes rendimientos de la hélice, en cualquier momento de la operación del avión. El cambio de paso, generalmente se lleva a cabo, mediante un sistema hidráulico controlado por un governor que trabaja con el paso de presión de líquido, para actuar sobre un sistema de cilindro-pistón, que se mueve en el interior de la hélice en la dirección de su eje. El cual se transforma con la intervención sistemas mecánicos, en movimiento de rotación de las palas sobre su eje para variar el paso.

Las hélices de paso variable permiten el ajuste del paso en vuelo, aunque hoy en día se controlan de forma automática, deben clasificarse en tres grupos: a) hélices de dos posiciones; b) hélices de control manual; c) hélices de velocidad constante.

a. Hélices de dos posiciones

Hélices antiguas son obsoletas, la hélice tiene dos posiciones, paso corto para despegue y ascenso y paso largo para crucero.

b. Hélices de control manual

Cuenta con un mecanismo que permite al piloto cambiar el paso en vuelo. El gran inconveniente es que el piloto necesita efectuar un control permanente del paso con el fin de no sobrecargar o embalar el motor.

c. Hélices de Velocidad Constante

Este mecanismo permite mantener el régimen de vueltas del motor por el piloto, sin tener en cuenta la velocidad o actitud de vuelo, la función del regulador de la hélice es ajustar el paso de manera que la carga que impone la hélice sobre el motor mantenga las revoluciones de este. (Oñate A. E., Helices, 1997)

“El rendimiento de una hélice puede determinarse mediante modelos de prueba. Como suele ocurrir con cualquier modelo es necesario encontrar la manera de relacionar el rendimiento de estos con el del modelo a escala real, para ello se usa el análisis dimensional.” (RIVAS, 2014, pág. 25)

Esto hace que sea necesario el uso de determinados coeficientes, análogos a la sustentación y resistencia pero que sean independientes del tamaño de la hélice. Estos coeficientes también sirven para especificar las características de las hélices de manera muy acertada, los cuales pueden ser calculados mediante la Teoría del Elemento Finito de Pala para el diseño de aeronaves.

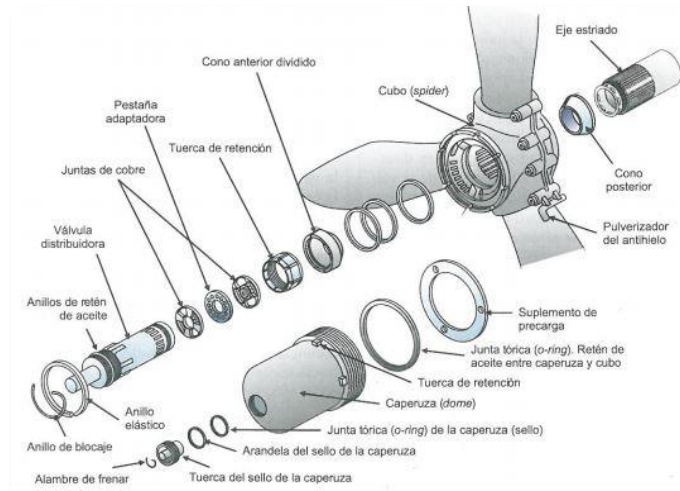
En primer lugar, al variar el empuje, varía también la resistencia aerodinámica y, por tanto, la resistencia que opone la hélice al giro del motor. De esta forma se producen, al mismo tiempo, variaciones no deseadas de las revoluciones del motor que influyen en el efecto del cambio de paso. Para controlar dichas variaciones se diseñan “governor” o dispositivos de control de vueltas de motor independientemente del paso de las palas. Al mismo tiempo, al variar el empuje, varían las fuerzas que se derivan de él, produciendo una variación de esfuerzos en la hélice que debe mantenerse dentro de ciertos límites.

Todas estas ideas han traído como consecuencia el desarrollo de sistemas para obtener el máximo rendimiento de las hélices, variando el paso de forma controlada.

Las fuerzas que aparecen en la hélice son de considerable magnitud y es importante comprender el origen de las mismas, para entender que dicha magnitud no es lo más importante, sino que mantengan un perfecto equilibrio entre las fuerzas generadas en las diferentes palas.

Figura 19.

Helice De Paso Variable



Nota: El grafico representa la hélice de paso variable que puede variar el ángulo de paso de las palas. Imagen recuperada de las hélices abanderables de velocidad constante.(p.50) por (Lopez, 2012)

- **Hélices de paso fijo**

Las hélices de paso fijo, no se pueden alterar en vuelo, se clasifican en dos grupos:

- Hélices de paso fijo, propiamente dichas
- Hélices de paso ajustable
- **Hélices de paso ajustable:** las hélices de paso ajustable tienen un mecanismo que permite el ajuste del paso, en tierra, por parte del mecánico.

El diseño de esta hélice responde a la idea de ajustar el paso para la fase de vuelo más representativa que hace el avión. Si es un avión que hace vuelos de crucero interesa, como sabemos, un paso largo (mayor ángulo de la pala), ya que las fases de despegue y ascenso del avión ocupan un segmento de vuelo muy breve en comparación con el vuelo de crucero. (Oñate A. E., Helices, 1997)

Con estos fines la hélice tiene un mecanismo que permite al mecánico ajustar el ángulo de paso deseado. Por ejemplo, si es un avión dedicado a escuela interesa un paso corto, pues casi siempre está realizando despegues y ascensos. Las hélices de paso ajustable se pueden considerar obsoletas y se encuentran en algunos aviones ligeros.

Hélices de paso fijo: Las hélices de paso fijo se fabrican con ángulo de paso fijo, es un tipo de hélice que se emplea en aviones monomotores con motores de baja potencia. Son hélices muy simples y por tanto de mantenimiento fácil, donde priman las consideraciones económicas. (Oñate A. E., Helices, 1997)

Su simplicidad, reducido peso, han hecho de estas hélices el estándar en los pequeños aviones comerciales y privados. El material con el que se fabrican las palas tiene una alta resistencia a la corrosión y al desgaste con el objetivo de mantener la forma y la resistencia, bajo las diversas condiciones de funcionamiento.

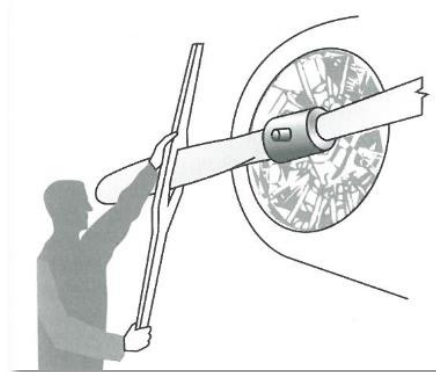
Los altos esfuerzos dinámicos y vibraciones producidas por el motor o por las fuerzas aerodinámicas, obligan a utilizar un material de gran resistencia a fatiga y de gran amortiguamiento interno.

En resumen, para el despegue, el avión necesita una hélice con paso corto, con la finalidad de girar a altas revoluciones y producir con ello toda la potencia del motor para

impulsar hacia atrás una gran masa de aire. Es importante mencionar que en vuelo crucero se debe aumentar el paso, para que el motor no gire a revoluciones altas, causando consumo excesivo de combustible.

Figura 20.

Ilustración Hélices De Paso Ajustable.



Nota: El grafico representa la manera en la que realiza el técnico el ajuste en tierra.

Imagen recuperada de Hélices y Palas de Acero .(p.31) por (Lopez, 2012)

Figura 21.

Helices De Paso Fijo



Nota: Imagen recuperada de hélices de Paso Fijo .Por (Airscrew, 2020)

2.5 SENSENICH COMPANY

La empresa fabricante de la hélice Sensenich se fundó en 1932, es un fabricante estadounidense de hélices de madera, metal y compuestos para aeronaves certificadas, construidas en casa y ultraligeras, así como para embarcaciones neumáticas. La sede de la empresa se encuentra en Lititz, Pennsylvania.

La compañía se estableció como Sensenich Brothers para fabricar hélices de aviones, pero se expandió a hélices de hidrodeslizadores en 1949, estableciendo una segunda fábrica para ese mercado en Plant City, Florida, bajo el nombre de Sensenich Wood Propeller Company.

Fabricando una línea completa de hélices de aviación. Estos contienen hélices de madera de paso fijo para aviones antiguos, deportivos ligeros y experimentales. Hélices de aluminio para aviones de aviación general como Cessna y Piper junto con aviones experimentales como Van's RV y Glassairs. Hélices ajustables de tierra compuesta para aviones deportivos ligeros con motores Rotax, Jabiru, Continental y Lycoming.

2.5.1 Desarrollo de la Hélice SENSENICH 72CK-0-56

La hélice de aluminio 72CK de Sensenich está diseñada para usarse en el motor Lycoming O-235. Esta hélice es una de las favoritas de los propietarios de Piper Tomahawk. Está disponible en varios tonos diferentes para que coincida con el perfil de velocidad de su avión. Esta cuchilla fue diseñada para aviones con un rango de velocidad de 80 - 130 MPH. (Sensenich, 1930)

Todas las hélices de aluminio Sensenich están fabricadas en aluminio forjado 2025, reducción de diámetro 0", paso de la hoja 56", Certificado Tipo P904, Kit de pernos BK72CK, Las hélices están mecanizadas por CNC y acabadas a mano con tolerancias muy ajustadas, cada hélice pasa por una inspección rígida de 56 puntos para garantizarle la hélice. Todas las hélices de aluminio son probadas por vibración antes de ser aprobadas para su uso en cualquier motor. (Sensenich, 1930)

Las hélices están mecanizadas por CNC y acabadas a mano con tolerancias muy ajustadas. Luego, cada hélice pasa por una inspección rígida de 56 puntos para garantizar la hélice de mayor calidad y sin problemas disponible. Todas las hélices de aluminio son probadas por vibración antes de ser aprobadas para su uso en cualquier motor. (Administración Federal de Aviación)

Figura 22.

Modelo De Hélice Sensenich 72ck-0-56



Nota: El grafico representa la hélice Sensenich 72CK-0-56 .Imagen recuperada Aircraft propeller Aluminum. Por (Sensenich, 1930)

La compañía de hélices Sensenich garantiza que las hélices, están libres de defectos de material y mano de obra por un periodo de 24 meses o 200 horas lo que ocurra primero, desde la fecha de la venta.

En caso de que una unidad no cumpla con esta garantía, Sensenich reparará o reemplazará el material defectuoso o mano de obra en su lugar de negocios en Lititz, Pa. Sensenich decidirá qué reparación o reemplazo, proporcionará y cualquier reemplazo de una unidad o parte de una unidad durante la garantía, pero el período no extiende, la garantía no va más allá de la duración original. La reparación o reemplazo es exclusivo, y no incluye el costo de envío, retiro o instalación, todos los cuales son del cliente responsabilidad.

Una vez planteados los supuestos teóricos básicos, planteamos un método de indagación desde el desarrollo plano hasta las posibles maneras de manipular espacialmente dichas formas en el espacio, para posteriormente sacar algunas conclusiones.

Considerando que cualquier hélice se va a desarrollar siempre como un sector circular, planteamos una serie de estos sectores circulares con sus bordes cosidos en su línea de contacto, permitiendo el movimiento de pliegue del conjunto. Consideraremos el movimiento físico que supone llevar dicha estructura geométrica plegada desde el plano al espacio. Una primera posibilidad de movimiento, permite crear una estructura extensible en forma de secuencia de troncos de conos en un movimiento de solape de un anillo dentro de otro.

La propiedad más interesante que se deduce de esta figura es que todos los conos mantendrán el mismo ángulo cónico entre sí, en todas las posiciones posibles del

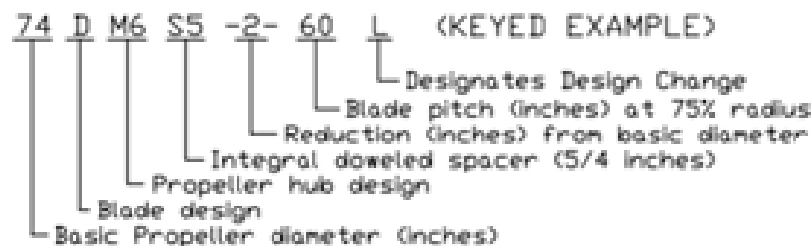
movimiento de solape. Esto es debido a que existe una relación de proporcionalidad entre los radios y los incrementos de altura al mantenerse constante las longitudes de las generatrices de los troncos de conos. Una segunda posibilidad de movimiento es la que permite desarrollar una familia de helicoides extensibles, desde la configuración plana (paso cero) hasta una distancia de paso límite impuesta por la torsión máxima del material.

2.6 Designacion de Hélices

Todas las hélices de paso fijo llevan una designación ,un código de identificación ,con información acerca de sus características principales.En el caso de la Helice Sensenich **72CK-0-56** ,la designación es la siguiente:

Figura 23.

Sistema De Designación Para Hélices Sensenich



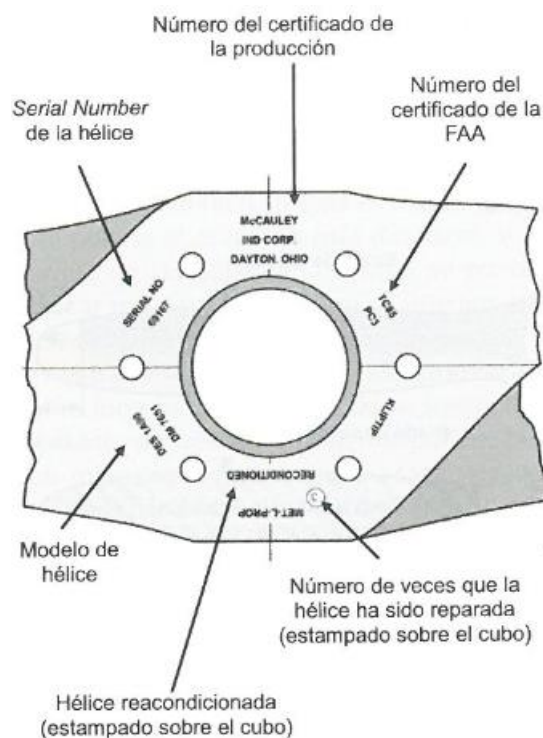
KEY TO HUB DESIGN

- 'C' -Fits SAE ARP-302 Flange
- 'K' -Fits SAE No. 1 Flange
- 'M6' -SAE No. 2 Flange, 6/16" attaching bolts
- 'M7' -SAE No. 5 Flange, 7/16" attaching bolts
- 'M8' -SAE No. 6 Flange, 8/16" attaching bolts
- 'R' -Fits SAE No. 3 Flange

SPACER LENGTH is designated in 1/4 inch units. The 74DM6S5-2-60 propeller includes a 5/4 inch spacer.

Nota: Imagen recuperada Application_Guides_Aluminum_Propeller_Applications
(Sensenich, 1993)

- El 72 indica el diámetro de la hélice en pulgadas.
- CK indica el diseño del cubo de la hélice (forma ,diámetro ,longitud de los tornillos o pernos de unión).
- El numer 0 indica ,la reducción de diamtro que ha sufrido la hélice (por necesidades de la aeronave ,reparaciones).
- El numer 56 indica ,el paso de la hélice en su elemento $\frac{3}{4}$ (al 75% del cubo de la hélice).

Figura 24.*Estampado Sobre El Cubo De Una Hélice De Paso Fijo*

Nota: Imagen recuperada de Designación de hélices .Pag 30 . (Lopez, 2012)

2.7 Metales y Aleaciones

Las palas de acero no se dañan tan fácilmente como las de aluminio o madera ,pero son muy susceptibles a pequeños daños y a la corrosión.El material mas utilizado en el mundo de la aeronáutica para la fabricación de hélices es el aluminio ,las hélices de aluminio son mas eficientes que las de madera ,las palas de aluminio tienen un mantenimiento menor,también su vida útil ya que en estas palas se pueden realizar reparaciones que no se puede llevar a cabo en las de madera. Las palas se construyen de aleación de aluminio forjado ,al que se le da su forma final mediante un fresado y

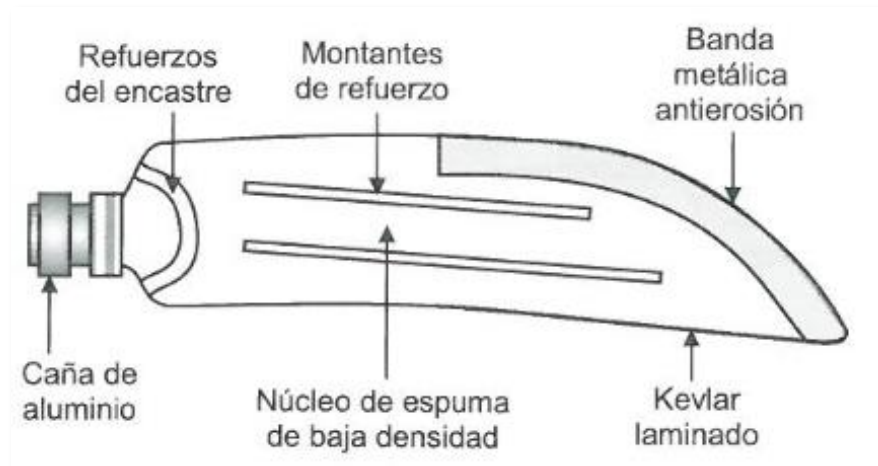
posterior un pulido ,bien con maquina o bien a mano.Cualquier daño detectado en las palas de la hélice deben ser corregidos inmediatamente ,para detectar estos daños se utiliza una lupa y un equipo de inspección de partículas magnéticas.

Los materiales por el cual están hechos las hélices ,tienen numerosas ventajas como :alta relación a la resistencia /peso ,el material no se corroe ,capacidad de realizar reparaciones.

Los materiales compuestos utilizados en la fabricación de las palas ,están compuestos de dos elementos:

- **Fibra:**las fibras mas utilizadas sn las de carbón ,vidrio y aramida (Kevlar TM)
- **Matriz:**la matriz es una resina denominada epoxi .

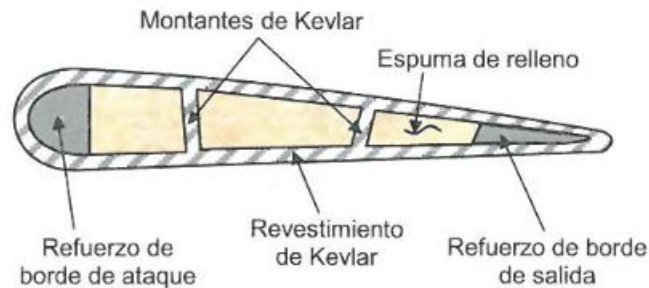
Las palas de materiales compuestos se montan normalmente en hélices de paso variable ,aunque con estos materiales también se fabrican pequeñas hélices de paso fijo ,para aprovechar sus ventajas.

Figura 25.*Composición De Palas De Materiales Compuestos*

Nota: El grafico representa la construcción de las palas de aluminio, el cual está hecho de aluminio forjado. Imagen recuperada de hélices y palas de aluminio.(p.29) por (Lopez, 2012)

La resistencia y rigidez de las palas están determinadas por el material, diámetro y orientación de las fibras. La matriz “sostiene” las fibras, las mantiene fijas en su sitio y las aísla del exterior para protegerlas de los factores ambientales.

De forma similar a las palas de madera el borde de ataque y puntas de las palas se refuerza con “cantoneras” metálicas con el fin de aumentar la durabilidad de estas. Debido a que las fibras solo aguantan esfuerzos en direcciones paralelas a las que están colocadas.

Figura 26.*Composición Palas De Material Compuesto*

Nota: El grafico representa la sección transversal de una pala de material compuesto.

Imagen recuperada de materiales compuestos.(p.29) por (Lopez, 2012)

“Teniendo en cuenta que en la actualidad las aeronaves se fabrican principalmente en aleaciones de aluminio debido a su resistencia mecánica, ductilidad, formabilidad y baja densidad” (Velásquez, Aguirre, & Fernández-Morales, 2017, pág. 27)

El aluminio puro es un material que posee gran resistencia a la corrosión, sin embargo sus aleaciones no tienen la misma capacidad para resistir los ataques corrosivos, por tal razón las aleaciones se tratan por distintos medios para prevenir el deterioro con el paso del tiempo. Un ejemplo claro es el Alclad, que es una aleación de aluminio recubierta con aluminio puro en tanto que se mantenga intacta la película protectora exterior.

Las aleaciones con base de aluminio se catalogan en: aleaciones para forja y aleaciones para fundición o moldeo).

a. Las aleaciones de moldeo (casting alloys) se usan en la industria general ,es decir como salen del molde ,sin tratamiento térmico mecánico posterior .El grano es grueso ,sus propiedades de resistencia mecánica son inapropiadas para empleo aeronáutico.

b. Las aleaciones de forja (wrought alloys) se emplean en aviación desde 1930 ,sus propiedades mecánicas se mejora mediante tratamientos mecanicos (extrusión ,laminación ,etc) tratamientos termicos.Ls tratamientos termicos de estas aleaciones permiten obtener una microestructura del material que les confiere alta resistencia mecánica ,via un proceso de endurecimeinto que se le conoce como “maduración” ,razon por la cual las aleaciones de aluminio de forja se dividen en dos categorias alaecciones de maduración natural y aleaciones de maduración artificial.

Tabla 1

Designacion de las Aleaciones de Aluminio

ALEACIONES DE ALUMINIO PARA FORJA	
Aluminio Puro (99 % de Al)	1xxx
Aluminio-Cobre (Duraluminio Al-Cu)	2xxx
Aluminio-Manganeso (Al-Mn)	3xxx
Aluminio-Silicio (Al-Si)	4xxx
Aluminio-Magnesio (Al-Mg)	5xxx
Aluminio-Magnesio-Silicio (Al-Mg-Si)	6xxx
Aluminio-Cinc (Al-Zn)	7xxx
Aluminio-otros elementos (Al-X)	8XXX
Aluminio-Serie no Usuales	9xxx

Nota: Imagen recuperada de Clases de Aleaciones de Aluminio(p.14) por (Gonzales, 2018)

Para identificar las aleaciones de aluminio forjado se utiliza una designación numérica de cuatro dígitos, y la identificación de las aleaciones de aluminio para fundición recibe una designación numérica de tres dígitos. Además, ambos tipos son divididos en dos grupos: tratables térmicamente y no tratables térmicamente.

Se conoce como aleaciones aluminio-litio (Al-Li) a aquellas aleaciones de aluminio a las que se ha añadido un porcentaje de litio entre 0,5 y 3,5% para aumentar sus propiedades mecánicas y reducir su densidad. (IK4-Ideko, Begoña Canflanca, & IK4-Tekniker, 2012)

Las aleaciones aluminio que emplea la industria aeronáutica son el resultado de la combinación del Al con otros metales :cobre(Cu) ,manganeso (Mn) ,cinc(Zn) ,magnesio (Mg) ,aunque otros metales se pueden combinar con el aluminio solo los citados tienen suficiente solubilidad sólida para considerarse elementos aleantes.

Ahora bien el circonio (Zr) , el Mn tienen poca solubilidad sólida en aluminio pero poseen la capacidad de controlar la estructura granular de la aleación de aluminio.

Las aleaciones de aluminio pertenecen al grupo de las aleaciones ligeras (light alloys) ,ya que su densidad es relativamente baja y poseen gran resistencia mecánica.

2.6.1 Designacion de las Aleaciones de Aluminio

El sistema internacional de clasificacion de alaeaciones (International Alloy Designation System) en el que se emplea en aeronáutica y se aplica para identificar las aleaciones de aluminio.

Se compone de cuatro digitos (xxxx).

- El primer indica la serie de la aleacion
- El segundo dígito ,si es distinto de 0 ,indica la revision de la aleacion (modificacion que ha experimentado la aleacion).
- Los dos ultimos digitos tienen solo sentido técnico para la serie 1 :indican el grado de pureza ,para las restantes series los dos ultimos digitos son arbitrarios y se usan con criterios de diferenciacion entre aleaciones de un mismo grupo .

Serie 1xxx

Los componentes de la serie 1xxx son de aluminio puro ,al 99% ,no obstante se puede alear el alumnio con manganeso ,cobre cinc (siempre pero debajo del 1%) ,para mejorar sus propiedades mecánicas ,estos compenentes se utilizan en la fabricacion industrial como depositos de productos quimicos ,tuberías.

Serie 2xxx

Grupo del cobre ,el famoso “duraluminio” ,pertenece a este grupo el cual permite el tratamiento termico ,destaca la aleacion 2024 es un autentico estándar en aviacion. Tanto el cobre como el magnesio que lleva la aleacion aportan resistencia mecanica por solucion solida ,cuando el cobre y el magnesio reaccionan con el aliminio formando precipitados de Al_2CuMg y Al_2Cu .

Tabla 2*Designacion de las Aleaciones de Aluminio*

Aleaciones De Aluminio De Forja	
Aluminio Puro (99 % de Al)	1xx.x
Aluminio-Cobre (Duraluminio Al-Cu)	2xx.x
Aluminio-Silicio-Cobre (Si-Cu y/o Mg)	3xx.x
<i>Aleaciones De Aluminio De Forja</i>	
Aluminio-Silicio (Al-Si)	4xx.x
Aluminio-Magnesio (Al-Mg)	5xx.x
Aluminio-Cinc (Al-Zn)	7xx.x
Aluminio-Estaño (Al-Sn)	8xx.x
Aluminio-Otros elementos (Al-X)	9xx.x
Aluminio-Serie no Usuales	6xx.x

Nota: Imagen recuperada de Designacion de las Aleaciones de Aluminio(p.14) por (Gonzales, 2018)

2.6.2 Material del que esta Compuesto la Hélice Sensenich

La hélice Sensenich 72CK-0-56 ,esta compuesta de la aleación 2025 ,aluminio forjado manufacturado ,también denominado (Duraluminio Al-Cu) ,el duraluminio contiene aproximadamente el 4% de Cu ,0.5% de Mg ,Mn y Fe es decir es la aleación de seis componentes minimo.

- Aluminio
- Cobre

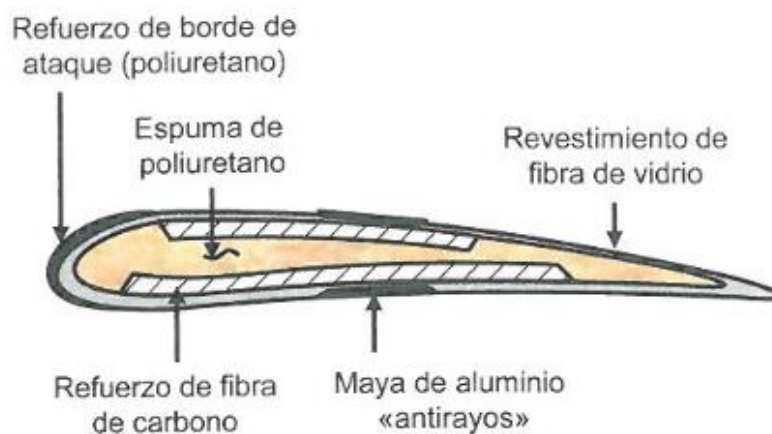
- Magnesio
- Manganeso
- Silicio
- Hierro

Aleación de aluminio con magnesio, cobre y manganeso, que alcanza una alta resistencia mecánica.

Muestran una elevada resistencia mecánica a temperatura ambiente, resistencia a la corrosión, soldabilidad y aptitud para el anodizado son bajas, el anodizado es un proceso electroquímico en el cual se forma una película de óxido de aluminio (capa anódica) controlada sobre los perfiles, que sirve para protegerlos del medio ambiente.

Figura 27.

Ilustración De Composición De Pala En Hélice De Sensenich



Nota: El gráfico representa la sección transversal de una pala de materiales compuestos. Imagen recuperada de materiales compuestos.(p30.) por (Lopez, 2012)

2.6.3 Clasificación de Daños en las Palas

La siguiente es una lista de casos típicos de daños en servicio en Palas de hélices de aleación de aluminio .

a. Corrosión

La corrosión en los componentes metálicos de una pala se clasifica en tres tipos.

- Superficial:es la pérdida superficial del metal ,por productos de oxidación.
- Picadura:están presentes bajo las calcomanías o extendidas sobre la pala ,penetran la superficie metálica.
- Intergranular:denominado deslaminación metálica o exfoliación son impurezas de la aleación.

b. Caras Desalineadas

Las palas se curvan alrededor del eje de la cuerda de la hélice.

c. Muesca

Es una muesca aguda ubicada sobre los bordes de ataque y fuga.

d. Erosion

Perdida del metal de la superficie de la pala por la acción de pequeñas partículas como arena o agua ,presentes sobre el borde de ataque cerca de la puntera.

e. Rasguños

Pequeños cortes superficiales sobre la superficie de la pala ,localizadas sobre la zona plana de la hélice.

f. Entalladura

Desgarro superficial o rotura sobre una pala ,que esta entre un rasguño y una ranura.

g. Ranura

Muesca profunda sobre la pala producida por una elevada presión por contacto con un objeto solido.

h. Corte

Perdida del metal profunda ,producida por un golpe oblicuo agudo.

i. Fisura

Abertura entre dos secciones contiguas de una pala ,la fisura puede comenzar por cortes ,muescas o corrosión severa en el área.

j. Melladura

Depresión en la pala ,resultado de un impacto directo de un objeto solido ,encontrada sobre el borde de ataque.

2.7 Pruebas No Destructivas (NDT)

Las pruebas No Destructivas (NDT) ,son ensayos de carácter no destructivo ,ya que no alteran las propiedades del componente ,el cual se realiza en este caso a las hélices ,se lleva a cabo este tipo de pruebas para determinar la característica física o química del material. (Mendez, Velandia, & Perez, 2007)

Entre las pruebas No Destructivas tenemos:

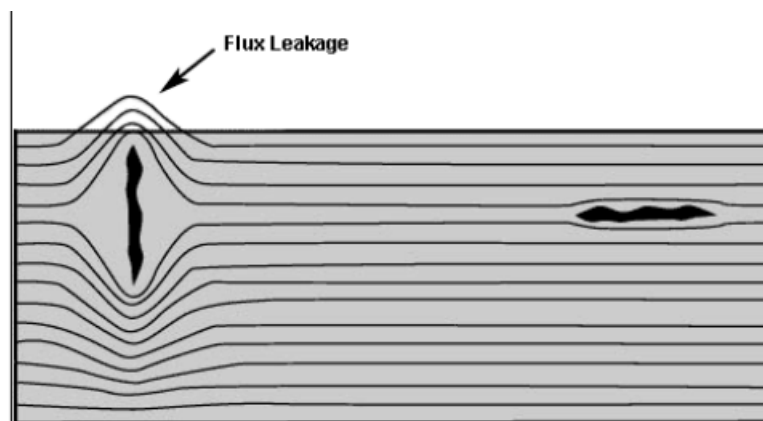
- Inspección Visual
- Líquidos penetrantes
- Pruebas Magnéticas
- Ultrasonido
- Radiografía
- Pruebas Electromagnéticas

Una de las pruebas NDT que se utiliza en la inspección de la hélice es la inspección visual, la prueba de líquidos penetrantes y pruebas magnéticas. El cual la prueba de líquidos penetrantes consiste en, que por medio del líquido aflora la discontinuidad del material.

La prueba magnética, es un ensayo que tiene como objetivo detectar alguna discontinuidad en la superficie del material.

Figura 28.

Campo Magnético Establecido



Nota: El gráfico representa el Campo Magnético ,el cual se magnetiza todo el área de extremo a extremo. Imagen recuperada de Partículas Magnéticas.(p32.) por (Mendez, Velandia, & Perez, 2007)

2.8 Mantenimiento Aeronáutico

Es el cumplimiento de varios procesos ordenados de trabajo que cumple el personal técnico, ejecutando trabajos como mantenimiento preventivo, correctivo y overhaul, en el cual el personal técnico capacitado hace uso de herramientas, desarrolla destrezas para estar en la capacidad de solucionar problemas e interpretar manuales y diagramas.

El mantenimiento aeronáutico consiste básicamente en una serie de inspecciones periódicas que deben realizarse en todas las aeronaves, motor, hélice (componentes de primera clase) después de un tiempo específico con el objetivo de asegurar la aeronavegabilidad del componente, dicho mantenimiento se debe llevar a cabo en una organización de mantenimiento aprobada (OMA), regulado bajo la RDAC 145.

Las compañías aéreas y otros operadores comerciales de aeronaves propulsadas por turborreactores siguen un programa de inspección continua aprobado por la Agencia Europea de Seguridad Aérea (EASA) en Europa, y por la Administración Federal de Aviación (FAA) en los Estados Unidos.

Los intervalos de tiempo estipulados entre las diferentes inspecciones de mantenimiento dependen tanto del fabricante de la aeronave como del operador de la

misma. Estas revisiones dependen normalmente del número total de horas de vuelo de la aeronave y del número de ciclos de la aeronave (número de aterrizajes).

De acuerdo a la ejecución de los trabajos requeridos, para asegurar la aeronavegabilidad de los componentes de primera clase incluyen las siguientes tareas.

- Desarme-limpieza-armado
- Inspección
- Reemplazo de componentes
- Reparación de defectos
- Modificación
- Reacondicionamiento

2.7.1 Tipos de mantenimiento

Los tipos de mantenimiento de aeronaves se pueden clasificar en:

Mantenimiento no programado: Mantenimiento que se realiza en el momento en que se detecta un fallo que pone en peligro la aeronavegabilidad de la aeronave.

Mantenimiento programado: La que se lleva a cabo sobre la base del seguimiento de un plan determinado de revisiones y piezas de recambio, cuyo objetivo es mantener el certificado de aeronavegabilidad de la aeronave y el restablecimiento del nivel de fiabilidad especificado.

2.7.2 Tipos de controles de mantenimiento

Los intervalos estándar son los siguientes:

Revisiones en tránsito

Se realizan antes de cada vuelo, es una inspección rápida en la que se comprueban el estado de los neumáticos, el nivel de aceite, la posible existencia de algún daño estructural.

Controles diarios

Consisten en una comprobación del nivel de aceite, que debe comprobarse entre 15 y 30 minutos después de apagar los motores, para obtener una lectura precisa del mismo. Comprobación de las ruedas y los frenos, la sustitución de líquidos (aceite de motor, líquido hidráulico) la inspección visual del fuselaje, las alas, el interior y la cabina.

Verificaciones de tiempo límite

Algunas revisiones tienen medidas de mantenimiento asignadas según el número de horas que el sistema en cuestión ha estado funcionando. Esta asignación se establece para revisiones de motores, controles de aeronaves y otros sistemas que operan continuamente durante el vuelo y/o rodaje. (Mora, 2014)

Revisiones del ciclo de límites de operación

Para otros sistemas de la aeronave, las tareas de mantenimiento se realizan de acuerdo con la supervisión de un programa determinado, que depende del número de ciclos de funcionamiento utilizados. Por ejemplo, el tren de aterrizaje sólo se utiliza para los despegues y aterrizajes, cuyo número varía en función de la planificación del vuelo. La

estructura, los componentes del motor, los álabes de la turbina y otros componentes están sujetos a esfuerzos cíclicos, por lo que presentarán numerosas tareas de mantenimiento.

2.7.3 Times Between Overhaul

Las siglas TBO equivalen a “Time Between Overhaul” o lo que es lo mismo, el tiempo entre inspecciones mayores que requiere cualquier componente con vida limitada instalado en una aeronave.

En el caso de motores de émbolo instalados en aeronaves, el TBO se expresa normalmente tanto en horas de funcionamiento como en años. Esto implica que por ejemplo un motor puede tener un TBO de 2000 horas o 12 años, lo que ocurra primero. (CESDA, 2012)

El TBO o periodo entre Overhaul, lo estipulan los fabricantes de los motores, previa aprobación por parte de las autoridades aeronáuticas del país del titular del certificado de tipo del motor, es decir, en el caso de motores fabricados en USA, como Textron Lycoming o Teledine Continental, será la FAA la encargada de revisar los datos proporcionados por los fabricantes para aprobar un tiempo determinado entre overhaul. En el caso de motores fabricados en Europa como Rotax, será EASA la que apruebe dichos periodos. (CESDA, 2012)

Cada fabricante publica un “Service Bulletin”, o “Service Instruction”, donde se da información a los operadores del tiempo entre overhaul de sus motores.

Las revisiones generales del motor se consideran obligatorias, ya sea por especificaciones operativas, limitaciones de aeronavegabilidad o AD, las extensiones TBO son otorgadas de manera rutinaria por la FAA.

Las recomendaciones de TBO

Es política común de todos los fabricantes el recomendar un TBO, basado siempre en una operación normal de la aeronave, en casos como operaciones agrícolas, paracaidismo, acrobacia, etc. dicho TBO puede ser menor. Así mismo se tienen en cuenta el tiempo de operación del motor, definiéndose una posible ampliación de TBO de unas 200 horas, para motores que operan 40 horas o más mensualmente durante toda su vida.

Obviamente, junto con el motor operan ciertos accesorios, tales como alternadores, puestas en marcha, magnetos, governor, etc. que también tienen su propio TBO. Normalmente se tiende a intentar mantener el mismo TBO de motor que de sus componentes, pero a pesar de ello muchos de estos componentes requieren de inspecciones exhaustivas durante la vida del motor, por ejemplo, tanto magnetos, como alternadores y puestas en marcha requieren de una inspección mayor cada 500 horas de uso, además de precisar un overhaul cuando acaba el potencial del motor donde van instalados. (Perez, 2018)

2.7.4 Service Bulletin (SB)

Un Boletín de Servicio es el documento utilizado por los fabricantes de aeronaves, motores o componentes para comunicar detalles de modificaciones que pueden incorporarse en las aeronaves, motor hélice. Si el fabricante considera que una

modificación disponible es una cuestión de seguridad en lugar de una simple mejora del producto, entonces se emitirá como una alerta SB, en cuyo caso la NAA (Asociación Nacional de Aeronáutica de los Estados Unidos) correspondiente emitirá una Directiva de aeronavegabilidad (AD).

Esto, explica el motivo de la necesidad de llevar un control absoluto de las horas de operación de una aeronave/motor, de otra manera se perdería su condición de elemento Aeronavegable, siendo, por lo tanto, un elemento no apto para su servicio. (SKYbrary, 2020)

Los boletines de servicio a menudo resultan en la emisión de Directivas de Aeronavegabilidad por parte de la FAA. Una directiva de aeronavegabilidad hace referencia al boletín del servicio de alertas como una forma de cumplir con el AD.

El boletín de servicio no es necesariamente requerido por las FAR (Regulaciones Federales de Aviación) a menos que el boletín de servicio incluya o esté acompañado de una directiva de aeronavegabilidad.

A diferencia de los boletines de servicio, las directivas de aeronavegabilidad afectan las condiciones de seguridad de un vuelo. Por esta razón, el cumplimiento se vuelve obligatorio.

Es importante tener en cuenta que los fabricantes emiten boletines de servicio porque creen que el cumplimiento hará que sus productos sean más seguros.

Si un boletín de servicio no es un boletín de servicio de alerta o un boletín al que se hace referencia en un AD, se convierte en opcional y el operador puede o no incorporarlo.

El cumplimiento de un AD es exclusivamente obligatorio por otro lado el cumplimiento de un SB no es obligatorio a menos que el boletín de servicio incluya o esté acompañado de una directiva de aeronavegabilidad. (AaronAbbott, 2015)

2.8 Directivas de Aeronavegabilidad (AD)

Directivas de aeronavegabilidad (AD) se emiten cuando la FAA determina que existe una condición insegura en un producto (aeronave, motor de aeronave, hélice o componente).

Estas AD notifican a los propietarios y operadores de aeronaves de posibles condiciones inseguras y requieren inspecciones especiales, reparaciones, o alteraciones para corregir la condición insegura.

2.9 Certificado Tipo

Es el otorgado por la autoridad aeronáutica del estado de diseño, para un producto aeronáutico, cuando se ha determinado el cumplimiento de todas las condiciones de aeronavegabilidad y operación.

- Certificado Tipo Original: es el certificado otorgado por primera vez por la autoridad aeronáutica del estado de diseño.
- Certificado Tipo Suplementario (STC): es el que modifica el certificado tipo, se aplica cuando son afectados el diseño, limitaciones de operación, peso y balance.

- Certificado de Producción: es la aprobación requerida para la fabricación en serie de un material aeronáutico que cuenta con un certificado tipo.

CAPÍTULO III

DESARROLLO DEL TEMA

3.1 Preliminares

En el presente capítulo se explica ,los procedimientos y normas ,que se realizaron para la ejecución del TBO de 1000 horas a 2000 horas, aplicable a la hélice Sensenich 72CK-0-56 ,de acuerdo al Service bulletin N° R-17 ,llevando acabo todos los procedimientos empleados y con todas las normas de seguridad , a la vez poniendo en practica todos los conocimientos adquiridos en la carrera universitaria y en las practicas pre-profesionales.

Utilizando el equipo de protección personal ,las herramientas correctas y la utilización y manejo correcto de los manuales de mantenimiento,a la vez con la guia de mi tutor la tecnóloga Samanta Zabala ,encargada de este proyecto de graduación.

El mantenimiento corresponde a la categoría de mantenimiento mayor ,las cuales son inspecciones periódicas ,que se debe realizar de acuerdo al manual de mantenimiento del fabricante ,con el objetivo de mantener la aeronavegabilidad en el componente.

El intervalo entre revisiones para corregir los daños ,que pueden provocar un fallo en la cuchilla correspode a aeronaves de categoria normal o servicio publico a las 2000 horas y en aeronves de vuelos acrobáticos a las 1000 horas de vuelo ,siempre y cuando

no hayan recibido daños que requieran de inmediato atención reemplazo por el fabricante.

Por lo cual no se puede realizar en las instalaciones de la Unidad de Gestion de Tecnologias (ESPE) ,ya que este tipo de trabajo solo es permitido desarrollarse en un centro de mantenimiento aprobado ,razón por la cual se procedio a desmontar la hélice que se encuentra ubicada en la plataforma de aeronaves en la Universidad de las Fuerzas Armadas (ESPE) extencion Belisario Quevedo ,por lo que es fundamental trasladar la hélice a la ciudad de Quito al centro de mantenimiento para hélices INTERPROPEC “Cia Ltda” (Aerohelices y accesorios del Ecuador).

3.2 Medidas de Seguridad

- Respetar las medidas de seguridad impuestas en la resolución ESPE-HCU-2020-067
- Utilizar el Equipo de Protección Personal
- Utilizar las herramientas adecuadas para realizar el mantenimiento
- Realizar cualquier trabajo bajo la supervisión de los técnicos
- Utilizar ordenes técnicas y manuales de mantenimiento

3.3 Herramientas y equipos utilizados para desarrollo de la inspección

- Llave $\frac{3}{4}$
- Racha con dado 9/16
- Cortador
- Tecele
- Palanca

- Pinza
- Martillo de goma
- Limas de corte fino ,redonda y plana
- Lupa de 10 aumentos
- Tela esmeril N° 240 y 320
- Tela de cáñamo
- Transportador de ángulos
- Alodine
- Pintura Epoxi
- Líquidos reveladores
- AeroShell grease 22

3.4 Procedimientos para el desarrollo del TBO (TIME BETWEEN OVERHAUL) de la hélice SENSENICH 72CK-0-56.

3.4.1 Desmontaje de la Hélice

- a) Primero se verificó que el interruptor este en posición apagado ,antes de girar la hélice.Se procedio a retirar los pernos ,para desmontar el spinner.

Figura 29.

Preparación de Hélice.



Nota: Se preparó a la hélice para el desmontaje utilizando todas las herramientas correctas.

Elaboración propia

- b) Después se cortó los alambres de freno, con la utilización del cortador y una pinza y se retiró los pernos montantes de la hélice en el cual se utilizó la llave $\frac{3}{4}$, y la racha con dado $\frac{9}{16}$ y se fue aflojando los pernos en cruz y en secuencia sincronizada, con la utilización de una palanca de más o menos 6 pulgadas de largo se insertó en el cubo de la hélice y con un martillo de goma le dimos ligeros golpes para empujar hacia afuera. **(ANEXO E)**

Figura 30.

Retiro De Los Pernos Montantes De La Hélice



*Nota:*En la imagen se puede apreciar el retiro los pernos montanes en cruz demanera de evitar el daño del hilo de los pernos. Elaboraciòn propia

- c) posterior se retiro la hélice con mucho cuidado de no golpearla y se procedio a guardar los cuatro pernos desmontados .Para finalizar el desmontaje se procedio a retirar la hélice ,se requirió la utilización de una escalera y un tecele manteniendo la ergonomía del sitio del trabajo.Al ser colocada la hélice en un suelo firme se realizo una pre inspección visual al motor ,a la hélice y a los pernos montantes.

Figura 31.*Desmontaje De La Hélice*

*Nota:*En esta figura se puede apreciar que la hélice fue desmontada .Elaboración propia

- d) Se procedio a embalar la hélice con sumo cuidado ,se envolvió detalladamente ,para evitar que al ser trasladado al centro de mantenimiento INTERPROPEC “CiaLtda (Aerohelices y accesorios del Ecuador)” sufra daños.

Figura 32.*Traslado De La Hélice*

*Nota:*En esta figura se puede apreciar que la hélice se preparo para ser trasladada al Centro de Mantenimiento .Elaboración propia

3.4.2 Limpieza de la Hélice

Una vez que se desmonto la hélice ,se continuo inspeccionando y se procedió a realizar la limpieza minuciosa ,en el cual se utilizó solamente agua ,jabón y wipe para realizar la limpieza ,no es recomendable utilizar algún material abrasivo ya que puede dañar el material ,también se puede manejar algún solvente mineral, no alcalino ,precautelando no dañar el estado de la hélice .No se debe rociar o salpicar la zona del cubo de la hélice con la solución de limpieza ,razón por la cual la limpieza solo se realiza con una esponja húmeda ,para evitar corroer la zona del cubo.**(ANEXO A)**

Si se detecta una mancha de aceite o grasa en la hélice ,se debe determinar el origen antes de seguir con la limpieza ,las causas mas probables pueden ser grietas ,degradación de los sellos .El objetivo de esta tarea era verificar el estado del componente.

Figura 33.

Limpieza De La Hélice



*Nota:*En esta figura se puede apreciar que se realizó la limpieza adecuada a la hélice.
.Elaboración propia

3.4.3 Inspección previa a la Reparación

Se realizó una inspección visual con la ayuda de una lupa de cuatro aumentos, líquidos penetrantes y developer en el cual se analizó la condición de la estructura de la hélice, para verificar el margen de daño de la hélice, ya que no a todas las hélices se les puede realizar un mantenimiento, porque hay que regirse en el manual que especifica el

fabricante las tolerancias de las grietas y fatigas que si pueden ser reparadas ,las zonas más susceptibles a los daños son el borde de ataque y la cara de la pala.

También se realizó la inspección de los pernos montantes de la hélice por partículas magnéticas, pueden ser inspeccionados también por líquidos penetrantes.

Es importante mencionar que, si la hélice ha sufrido algún golpe en sus palas, se debe cambiar los pernos montantes o de sujeción de la hélice.

Además, se inspecciono el cubo de la hélice, buscando corrosión, holguras o excesivas grietas, si encontramos corrosión leve, solo se eliminará lijando con un papel de lija fino e inmediatamente se aplicará tratamiento anticorrosivo y se pintara, las hélices que tienen un daño severo se deben enviar a un centro autorizado de reparación o al fabricante.

Una vez que los componentes de la hélice pasaron por el proceso de inspección y limpieza se procedió a engrasar cada uno de los componentes con AeroShell grease 22.

En este caso la hélice SENSENICH 72CK-0-56, si estuvo dentro de los rangos permitidos por el manual del fabricante, para realizar la reparación. **(ANEXO C)**

Figura 34.

Inspección De La Hélice



*Nota:*En esta figura se puede apreciar la inspección previa ala reparación. .Elaboración propia

3.4.4 Pruebas No Destructivas (NDT)

Después de haber realizado la inspección visual detallada ,se procedio a realizar una inspección de liquidos penetrantes.

- Se coloco el penetrante en la superficie de la hélice por un rango de tiempo ,de manera que el penetrante tenga un buen efecto en la superficie del materila ,el tiempo estimado es de 5 a 60 minutos.
- Después de retiro el exceso de liquido ,el cual hay que retirar con sumo cuidado ,ya que si se retira demasiado no habrá ningún efecto.
- Posterior se aplico el revelador en la estructura por 10 minutos aproximadamente.
- Finamente se realizo la inspección en una iluminación apropiada ,para poder verificar grietas ,corrosion y como para final lavar muy bien la hélice para eliminar rastros del proceso de pruebas NDT.

Figura 35.

Prueba Con Liquido Penetrante



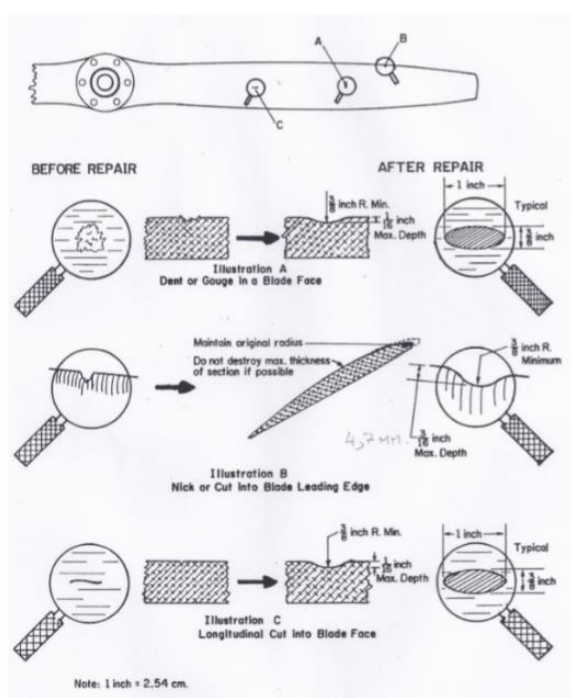
*Nota:*En esta figura se puede apreciar la prueba de liquidos penetrantes .Elaboraciòn propia

3.4.5 Enderezar una Pala Doblada

Continuando con la inspección se verifico ,que la pala no presenta dobles ,ya que la hélice nunca ha sido inyectada ,por el cual se continuo con los demás procedimientos.Hay que aclarar que estos procedimientos solo se los realiza en un centro autorizado de mantenimiento para hélices.No puede realizar este mantenimiento ,ninguna empresa y ningún técnico que no este autorizado.

Figura 36.

Técnicas Para Reparación De Cuchilla



*Nota:*El gráfico representa los rangos permitidos por el fabricante para realizar la reparación de la cuchilla. Imagen recuperada de Técnicas aprobadas para la reparación del daño de la cuchilla.(p.7) por Sensenich, 1954.

3.4.5 Alineación de los Bordes de la Pala

Primero se verifico que los ángulos de la pala estén correctos, con la ayuda del personal de mantenimiento de la empresa se realizó la alineación de los bordes, en el cual primero se giró a 180° la pala, en un banco de control de la hélice que posee medidores de altura, para verificar los bordes de ataque, en las estaciones correspondientes, manteniendo el track de la hélice, que es la altura de la pala.

Luego se retiró la hélice del soporte y se volvió a girar 180° antes de volver a colocarla. Hay que tener en cuenta que no es permitido enderezar una cuchilla o pala que se ha doblado fuera de la alineación del borde. (**ANEXO A**)

Figura 37.

Alineación De Los Bordes De La Pala



Nota: En esta figura se puede apreciar la manera de realizar el balanceo de la hélice. Elaboración propia

3.4.6 Reparación de la Pala

Para la reparación de la pala se removio la superficie dañada ,mediante un redondeo y acabado final ligeramente mas profundo que la muesca o corte ,después se limo con la utilizacion de una lima de corte fino ,las marcas del limado se elimino con lija de N° 240,seguido de un pulido con lija de N° 320.Continuando con el mantenimiento se verifico que la reparación no exceda la profundidad de 4.76 mm (3/16 ") ,la longitud total del acabado final no debe superar los 25.4 mm (1 pulg).

Después se verifico que ,el acabado final de la reparación no exceda 1/16 pulgadas en profundidad y curvatura ,el ancho de la reparación en la dirección de la cuerda no debe exceder de 9.5 mm (3/8") ,con una longitud de reparación no mayor que 25.4 mm (1") se permiten mas reparaciones ,cuando las zonas reparadas no se sobreponen en idénticos radios de la pala.

En la siguiente tabla se indica los limites para la reparación de muescas de bordes de ataque ,se debe tomar como guía ,cualquier reparación que exceda los limites establecidos en la tabla ,se debe verificar en el manual de reparacion del fabricante de la hélice.

Si la reparación no esta dentro de los rangos permitidos ,la hélice no se puede reparar y tendría que ser reemplazada por una hélice nueva. **(ANEXO C)**

Figura 38.*Reparación Del Borde De Ataque De La Pala*

Cuando la muesca en el borde de ataque es: (del Apéndice 1)	La profundidad de la reparación finalizada es: (del Apéndice 1)
0,80 mm (1/32")	1,60 mm (1/16")
1,60 mm (1/16")	2,38 mm (3/32")
2,38 mm (3/32")	4,00 mm (5/32")
3,20 mm (1/8")	4,80 mm (3/16")

Para muescas que excedan las profundidades de esta tabla, usar las limitaciones del manual de mantenimiento del fabricante.

*Nota:*El gráfico representa los limites permitidos para la reparación de los Brdes de Ataque
 Imagen recuperada de Reparacion en palas.(p.8) por AeroNavegabilidad, 1995.

3.4.6 Reacondicionamiento de la Hélice

Según el manual de mantenimiento recomienda que las hélices deben ser reparadas periódicamente. Se procedió a eliminar el revestimiento anodizado de toda la superficie de la hélice, se utilizó soda caústica (hidróxido de sodio) en un 20% y 20% de ácido nítrico, para tener una mayor claridad de la estructura de la cuchilla, hay que tener en cuenta que la remoción del metal en el reacondicionamiento de la cuchilla debe ser al menos de 0.004 pulgadas (0.01 cm), sea el daño químico mecánico.

Figura 39.

Reparación Del Borde De Ataque De La Pala



*Nota:*En esta figura se puede apreciar el reacondicionamiento de la hélice .Elaboración propia

3.4.6 Balanceo de la Hélice

Se colocó a la hélice en un banco de pruebas ,para el balanceo (unbalance) ,al momento de realizar este proceso la hélice debe estar nivelada y libre de corrientes de aire ,para que no interfiera en la prueba ,la hélice equilibrada permanece en cualquier posición sin tendencia a inclinarse.

Figura 40.

Balanceo De La Hélice



Nota: En esta figura se puede apreciar que la hélice se encuentra montada en el banco de pruebas para realizar el balanceo. Elaboración propia

El equilibrado estático se realiza durante el overhual de la hélice, no se puede realizar con la hélice ya montada sobre el motor, primero se procedió a insertar un casquillo en el orificio del eje del cubo de la hélice, se insertó un mandil o árbol dentro del casquillo de manera que la hélice gire libremente.

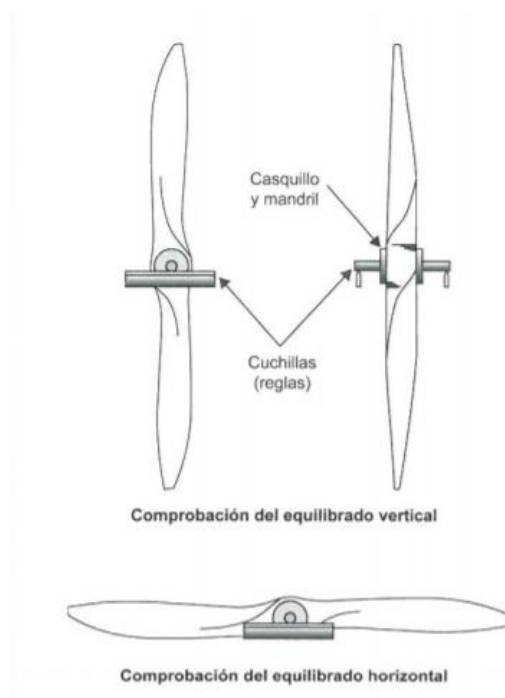
Se procedió a girar la hélice hasta que se quede en posición vertical, si la hélice está equilibrada deberá permanecer en esta posición no girará, pero si está desequilibrada (unbalanced) la hélice girará lentamente de un lado a otro, hasta que la parte más pesada quedará hacia abajo, en este caso la hélice tendría un desequilibrio vertical.

Para comprobar el desequilibrio horizontal, se gira la hélice hasta que se quede en posición horizontal, si la hélice está equilibrada se quedará en esta posición, pero si está desequilibrada la hélice girará lentamente, hasta que la parte más pesada quedará hacia

abajo ,debido a la acción de fuerza de gravedad ,en este caso la hélice tiene un desequilibrio horizontal.

Figura 41.

Ilustración De Comprobación Del Equilibrio De Las Hélices.



Nota: El grafico representa la comprobación del equilibrado estático en hélices de paso fijo.

Imagen recuperada de Equilibrio Estático.(p105.) por Jorge Crespo, 2012.

En el caso de notar desequilibrio horizontal se puede corregir eliminando pequeñas cantidades de metal en la cuchilla pero solo en los lugares donde la cuerda y el grosor excedan ,en cambio el equilibrio vertical se corrige quitando el metal del lado pesado del cubo.

Existen dos métodos de balanceo:

Balanceo dinámico: ciertos modelos de hélices pueden ser balanceadas dinámicamente montadas en la aeronave ,en el manual de mantenimiento debe describir los procedimientos específicos para la colocación de los pesos del balanceo ,estos se instalan sobre el plato posterior del cono de la hélice utilizando equipo para balanceo dinámico específico ,para determinar los valores exactos de los pesos

Balanceo estático: las hélices pueden ser balanceadas estáticamente ,solamente por remoción de la hélice y evaluación del balanceo horizontal y vertical sobre un dispositivo especial ,el balanceo de la hélice solo se realiza en un taller autorizado.

3.4.7 Finalización

Una vez que la hélice ya fue dada mantenimiento ,se prepara para pintarle en el cual la primera capa se le cubre con una capa anodizada de ácido crómico ,también se puede utilizar alodine ,de acuerdo a las instrucciones del fabricante. **(ANEXO G)**

De acuerdo al manual de mantenimiento recomienda ,que la cara posterior (empuje) de la pala se debe pintar en tono color negro opaco ,para reducir el deslumbramiento con la cabina y debe tener aproximadamente 5 pulgadas (13 cm) de radio a la punta.

Figura 42.

Proceso De Pintura



*Nota:*En esta figura se puede apreciar el proceso de pintura al que se sometió la hélice
 .Elaboración propia

El resto de la hélice se pintó de color gris ,pero exceptuando 2 pulgadas de ancho en la punta ,ya que allí se agrega 2 rayas en cada pala y por último se colocó una calcomanía que muestra el modelo de la hélice.

Figura 43. Continuación Del Proceso De Pintura



*Nota:*En esta figura se puede apreciar la colocación de los sellos de la hélice.Elaboración propia

3.4.8 Instalación

Para la instalación de la hélice ,se requirió el torque especificado para las tuercas ,el cual es especificado por el fabricante de la hélice ,en algunas hélices este dato se encuentra en el cubo de la hélice.

- Primero se procedio a colocar a colocar al piston en el punto muerto superior (PMS) del cilindro N° 1 ,despues se coloco el espaciador e inmediatamente el bulkhead assembly para fijar se situo los pasadores ,asegurando el posterior montaje de la hélice.
- Se empujo con fuerza el bulkhead ,alineando los agujeros ,para instalar la hélice y que todo quede exactamente cuadrado.
- Finalmente se procedió a insertar los pernos y arandelas, asegurando y se verifico el torque que se le debe dar a cada perno, ya que los pernos tienen diferente diámetro 3/8 y 7/16 inch, el torque que se aplicó al perno de 3/8 es de 283 lb-in inicial y final de 300 lb-in y al perno de 7/16 inch se aplicó un torque de 482 lb-in inicial y final de 540 lb-in y se fue ajustando en orden sincronizado en forma de cruz de manera que se ajuste correctamente, para evitar el daño de los pernos. Después de continuo frenando, para asegurar que los pernos no se desajusten por la vibración de motor. **(ANEXO E)**
- Y como último se procedió a instalar el spinner exactamente en el mismo orden, que fue desmontado. De inmediato una vez realizada la tarea de mantenimiento se comprobó que la hélice gire libremente y sin ningún inconveniente. **(ANEXO E)**

Figura 44.*Finalización De La Tarea De Mantenimiento*

*Nota:*En esta figura se puede apreciar que se ha completado el trabajo de mantenimiento.Elaboración propia

3.5 Presupuesto

El presupuesto mostrado en el anteproyecto fluctuaba entre los 2000 dólares ,pero no son valores fijos a lo largo del desarrollo del proyecto de titulación se evidenciara el valor total.

3.5.1 Estudio de Costos

Para realizar el TBO de 1000 horas a 2000 horas, aplicable a la hélice Sensenich 72CK-0-56 ,de acuerdo al Service bulletin N° R-17 ,se especifica el costo primario y secundario.

Costos Primarios

- Logística
- Costo de Overhaul de la hélice

Costos Secundarios

- Documentos de legalización
- Alimentación

Tabla 3.**Costos Primarios**

<i>Total de Costos Primarios</i>		
N°	Detalle	Valor Total
11	Logística	\$250
2	Overhaul de la hélice	\$600
	TOTAL	\$850

Nota. Elaborado por Jessica Mejia Cerna

Tabla 4.**Costos Secundarios*****Total de Costos Secundarios***

N°	Detalle	Valor Total
1	Documentos de legalización	\$80
2	Alimentación	\$120
	TOTAL	\$200

Nota. Elaborado por Jessica Mejia Cerna

Tabla 5.**Costo Total del Proyecto de Titulación**

N°	Detalle	Valor Total del Proyecto
1	Gastos Primarios	\$850
2	Gastos Secundarios	\$200
	TOTAL	\$1050

CAPÍTULO IV

4. CONCLUSIONES RECOMENDACIONES

4.1 Conclusiones

- Se dio cumplimiento al Service Bulletin N° R-17 , aplicable a la Hélice SENSENICH 72CK-0-56 ,en el cual se realizo el mantenimiento del incremento de 1000 horas a 2000 horas ,el mantenimiento se realizo en el centro de mantenimiento para hélices INTERPROPEC “Cia Ltda” (Aerohelices y accesorios del Ecuador).
- Se realizó el mantenimiento de la hélice de acuerdo al manual de reparación de la hélice (SPRM590) ,poniendo en practica todos los conocimientos adquiridos a lo largo de la carrera universtaria y de las practicas pre profesionales.
- Se realizó la comprobación de la hélice ,verificando el funcionamiento correcto y a la vez el centro de mantenimiento especializado en mantenimientos de hélices emitio un documento certificando que la helice hélice SENSENICH 72CK-0-56 fue dada mantenimiento.

4.2 Recomendaciones

- Se recomienda acatar todas las medidas de seguridad ,implementadas por la Universidad de la Fuerzas Armadas (ESPE) y utilizar el equipo de protección personal (EPP).

- Se recomienda cumplir con todas las indicaciones generadas en el manual de mantenimiento y seguir cada uno de los procedimientos utilizando las herramientas adecuadas.
- Tener precaución en el desmontaje y montaje de la hélice a fin de precautelar la seguridad de los estudiantes.

REFERENCIAS BIBLIOGRÁFICAS

- AaronAbbott. (09 de 06 de 2015). *Covington Aircraft*. Obtenido de <http://blog.covingtonaircraft.com/2015/06/09/service-bulletins-and-airworthiness-directives/>
- Aeronavegabilidad, D. N. (05 de 08 de 1995). Obtenido de ANAC: https://www.anac.gov.ar/anac/web/uploads/normativa/circ_as/ca-20-37-d.pdf
- Ahumedo, L., Escandon, O., Gomez, C., Paez, D., & Vasquez, J. (11 de 08 de 2016). *Motores a Reaccion Turbohelice [Fotografia]*. Obtenido de Slideshare: <https://es.slideshare.net/NikoNifulerosPaez/turbohelice>
- Airscrew, M. (12 de 08 de 2020). *Helice Paso Fijo*. Obtenido de Aerodelismo Cuellar: <https://aerodelismocuellar.com/helices-master-aircrew/1749-helice-18-x-6-glowgasolina-master-aircrew.html>
- Alcocer, C. G. (4 de Noviembre de 2014). *noticias de la ciencia*. Recuperado el 9 de Febrero de 2020, de <https://noticiasdelaciencia.com/art/11858/articulo>
- Australvirtual*. (12 de 05 de 2005). Obtenido de Australvirtual: <http://bsas-vac.tripod.com/Hall/hall.htm>
- Brotons, J. d. (22 de 05 de 2002). *www.todomecanica.com*. Obtenido de https://www.todomecanica.com/recursos/motores_aviacion.pdf
- CESDA. (18 de 07 de 2012). *Blog de Cesda*. Obtenido de <http://blog.cesda.com/2012/07/18/engine-tbo-mantenimiento-aeronautico>
- Chincul.S.A. (2000). *Aeroclubneuquen.org.ar*. Obtenido de aeroclubneuquen.org.ar/descargas/pa38.pdf
- Civil, D. G. (24 de 03 de 2011). *Dirección General de Aviación Civil*. Obtenido de <https://www.aviacioncivil.gob.ec/wp-content/uploads/downloads/2020/02/9-RDAC-145-Nueva-Edicio%CC%81n-Enmienda-5-30-Enero-2020.pdf>

- Crespo, J. L. (2012). *Modulo 17 Hélices*. España: Paraninfo.
- Gaona, S. (27 de 03 de 2016). *Fliphtml5*. Obtenido de <https://fliphtml5.com/layb/khwh/basic>
- Garva, A. (2007). *Dokument.tips*. Obtenido de <https://dokumen.tips/documents/revista-vuela-ultraligeros-2.html>
- Garzon, J. C. (31 de 01 de 2017). *Helices III*. Obtenido de El vuelo de la gran avutarda: <https://greatbustardsflight.blogspot.com/2016/08/helices-iii-mas-teoria-para-pilotos.html>
- Gonzales, E. (22 de Noviembre de 2018). *Aleaciones de Aluminio*. Obtenido de Slideshare: Slideshare
- Hangar Fly On News*. (20 de 07 de 2017). Obtenido de Hangar Fly On News: <https://hangarflyon.wordpress.com/2017/07/20/como-funciona-un-motor-turbofan/>
- IK4-Ideko, I. S., Begoña Canflanca, M. L., & IK4-Tekniker, S. F. (2012). Materiales Metalicos de uso Frecuente en la Aeronautica. *Metal Mecanica*.
- Lopez, J. (2012). *Helices y Palas de Acero*. España: Paraninfo.
- Mora, M. C. (12 de 08 de 2014). *Slideshare*. Obtenido de <https://es.slideshare.net/camiladavila98/mantenimiento-de-aviones>
- Muñoz, M. (03 de 01 de 2020). *Motores de Piston* . Obtenido de Manual de Vuelo: <https://www.manualvuelo.es/biblio.html>
- Muñoz, M. (01 de 03 de 2020). *Sistema Propulsor Motor* . Obtenido de Manual de vuelo: https://www.manualvuelo.es/3sifn/31_motor.html
- Muñoz, M. (03 de 01 de 2020). *Sistemas Propulsor Motor [Fotografia]*. Obtenido de Manual de Vuelo: <https://www.manualvuelo.es/biblio.html>
- Navarro, M. A. (1 de 02 de 2020). *Manualdevuelo*. Obtenido de Manualdevuelo: https://www.manualvuelo.es/3sifn/32_helic.html
- Neuquen, A. (22 de 01 de 2001). *Aeroclub Neuquen*. Obtenido de <http://aeroclubneuquen.org.ar/flota/piper-pa-38/>

- Oñate, A. E. (1997). *Conocimientos del Avión*. España: Thomson Paraninfo.
- Oñate, A. E. (1997). Helices. En A. E. Oñate, *Conocimientos del Avión* (pág. 254). España: @ ites paraninfo.
- Oñate, A. E. (1997). Motores Alternativos. En A. E. Oñate, *Conocimientos del Avión* (págs. 29-30). España: @ ites paraninfo.
- Oñate, E. (22 de 11 de 1997). *Terminología de la helice*. España: Thomson Paraninfo. Obtenido de <https://es.slideshare.net/yoytuporsiempre/1-aleaciones-al>
- Perez, M. (14 de junio de 2018). *Blog de Cesda*. Obtenido de <http://blog.cesda.com/2012/07/18/engine-tbo-mantenimiento-aeronautico>
- Rayo Cruz, S. (18 de Mayo de 2019). Steven Rayo Cruz. *Ran*, 6-9. Recuperado el 2 de 3 de 2020, de <https://es.calameo.com/read/005368545c19b54eed5c8>
- RIVAS, F. J. (MAYO de 2014). SELECCIÓN DE UNA HÉLICE PARA UNA AERONAVE ELÉCTRICA. 2. Ecuador.
- Sanchez, G. (27 de Marzo de 2016). *Fuerzas que actuan en un avión* . Obtenido de Fliphtml5: <https://fliphtml5.com/layb/khwh/basic>
- Sanchez, G. (27 de Marzo de 2016). *Fuerzas que actuan en vuelo [Imagen]*. Obtenido de Fliphtml5: <https://fliphtml5.com/layb/khwh/basic>
- Sensenich*. (12 de 02 de 1930). Obtenido de Sensenich: sensenich.com
- Sensenich*. (1930). *Sensenich*. Obtenido de <http://www.sensenich.com/engineering/>
- Sensenich*. (1993). *Application_Guides_Aluminum_Propeller_Applications*. Obtenido de Sensenich Company: file:///C:/Users/JESSICA/Desktop/todo%20pra%20la%20tesis/Application_Guides_Aluminum_Propeller_Applications_1349891787.pdf
- Services, E. A. (10 de Febrero de 2014). *Características del Avion Piper PA38 el Tomahawk*. Obtenido de Características principales del avion PA38 el Piper Tomahawk: Recuperado de: <https://www.youtube.com/watch?v=i>

- SKYbrary. (07 de 02 de 2020). SKYbrary. Obtenido de [https://translate.google.com/translate?hl=es&sl=en&u=https://www.skybrary.aero/index.php/Service_Bulletin_\(SB\)&prev=search&pto=aue](https://translate.google.com/translate?hl=es&sl=en&u=https://www.skybrary.aero/index.php/Service_Bulletin_(SB)&prev=search&pto=aue)
- Sole, A. C. (2015). *Academia.edu*. Obtenido de https://www.academia.edu/34495807/INICIACI%C3%93N_A_LA_AERON%C3%81UTICA
- SPRM, Sensenich. (s.f.). *Sensenich*.
- Valdivia, R. (17 de 03 de 2015). *Turborreactores y su funcionamiento [Fotografía]*. Obtenido de Monografias.com: <https://www.monografias.com/trabajos106/turbo-reactores-y-su-funcionamiento/turbo-reactores-y-su-funcionamiento.shtml>
- Valencia, E. A., Hidalgo, V. H., Aguinaga, Á., Cando, E., & Caldera. (2015). Estudio de tecnologías innovadoras para sistemas de propulsión de aeronaves. *Ingenius*, 5-11.
- Velásquez, S. B., Aguirre, A. S., & Fernández-Morales, P. (2017). Comparación por modelamiento computacional del desempeño mecánico de piezas aeronáuticas fabricadas en aleaciones de magnesio y de aluminio. *Prospectiva*, 26-32.
- VeryBadGirl. (18 de 05 de 2013). *Motores Aeronauticos [Fotografía]*. Obtenido de Taringa: https://www.taringa.net/+aeroespacio/motores-aeronauticos-parte-9-turboeje_12z630
- Virgen, L. (5 de Octubre de 2012). *5 de Octubre de 1905 - Los hermanos Wright realizan su primer vuelo largo*. Obtenido de Unversidad de Guadalajara: <http://www.udg.mx/es/efemerides/05-octubre-0>
- Yanez, J. (12 de Abril de 2017). *Los Hermanos Wright y el primer Avión*. Obtenido de OpendMind BBVA: <https://www.bbvaopenmind.com/tecnologia/visionarios/los-hermanos-wright-y-el-primer-avion/>

ANEXOS