



ESPE

UNIVERSIDAD DE LAS FUERZAS ARMADAS

INNOVACIÓN PARA LA EXCELENCIA

INNOVACION PARA LA EXCELENCIA

UNIDAD DE GESTIÓN DE  TECNOLOGÍAS

TRABAJO DE TITULACIÓN PREVIO A LA OBTENCIÓN DEL TÍTULO DE TECNÓLOGO EN MECÁNICA AERONÁUTICA MENCIÓN AVIONES

AUTOR: ALARCÓN RECALDE, DANIELA BERENICE

DIRECTOR: TLGO. VALENCIA, JOHNATAN



**“REMOCIÓN, REEMPLAZO,
SERVICIO Y ENSAMBLAJE DE LOS
COMPONENTES DEL TREN DE
NARIZ Y PRINCIPAL DE LA
AERONAVE KODIAK QUEST 100
PERTENECIENTE A LA EMPRESA
TAME AMAZONÍA” SEGÚN LOS
MANUALES TÉCNICOS DE
MANTENIMIENTO Y REGISTROS.**



OBJETIVOS



OBJETIVO GENERAL

Remover, reemplazar, servicingar y ensamblar los componentes del tren principal y de nariz de la aeronave Kodiak Quest 100 perteneciente a TAME AMAZONÍA, empresa filial de Tame EP; mediante el uso de manuales técnicos de mantenimiento y registros.

OBJETIVOS ESPECÍFICOS

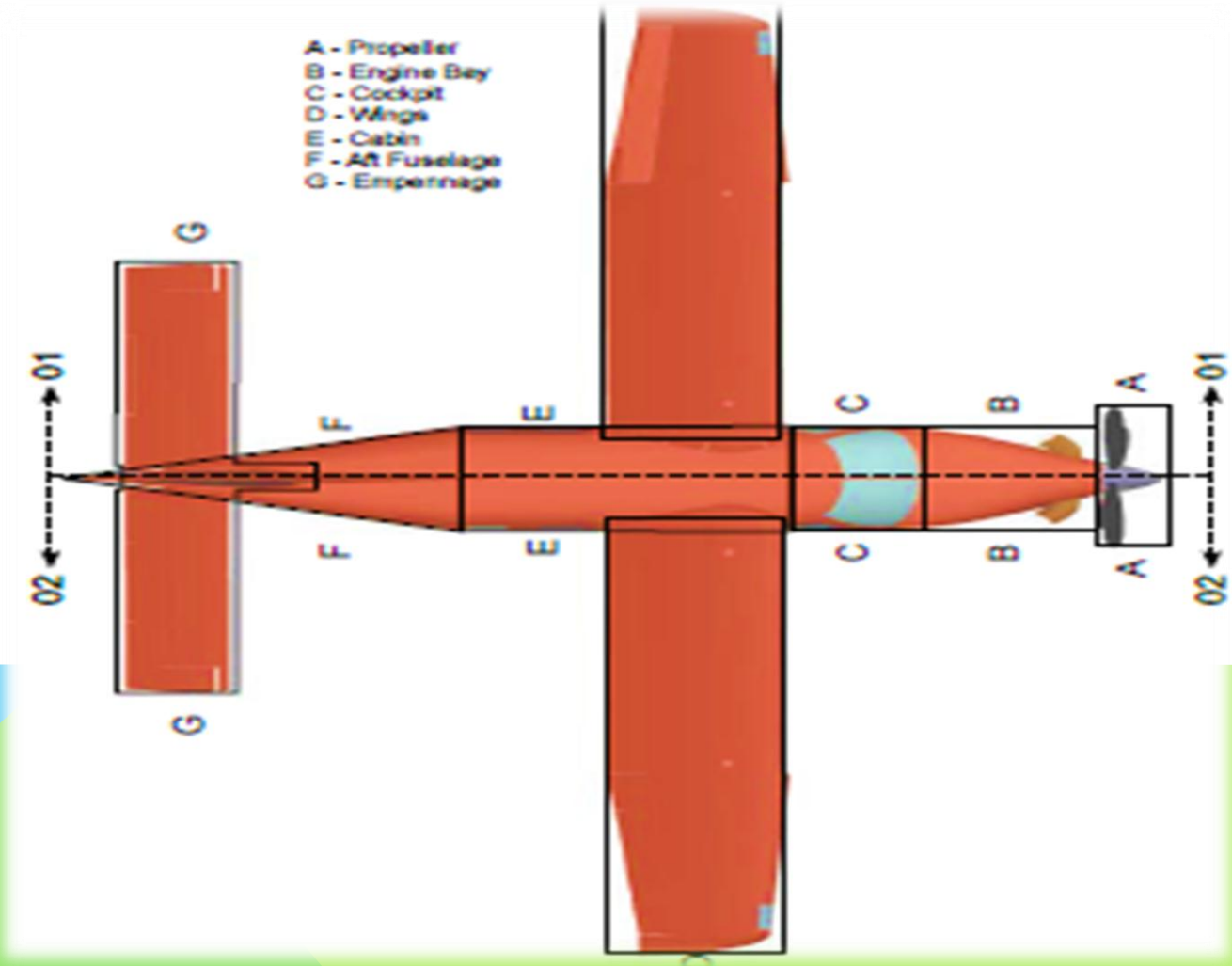
- ❖ Indagar información técnica para el procedimiento respectivo de operación, remoción e instalación del tren principal y de nariz de la aeronave Kodiak Quest 100.
- ❖ Recopilar información técnica de los registros de mantenimiento de CLEVELAND, Wheels and Brakes.
- ❖ Cumplir con los procedimientos técnicos de los manuales de mantenimiento.
- ❖ Implementar la herramienta necesaria para ejecutar el reemplazo de partes de manera adecuada, en este caso el CST410-0100/Nose Gear Rebuild Tool Kit.

PRESENTACIÓN DE LA AERONAVE

- ❖ **Tripulación:** 2
- ❖ **Capacidad:** 8 pasajeros
- ❖ **Longitud:** 105.156 m (34.5 ft)
- ❖ **Envergadura:** 13.716 m (45.0 ft)
- ❖ **Altura:** 4.4801 m (14.7 ft)
- ❖ **Diámetro de la hélice:** 2.438 m (96.0 in)
- ❖ **Amplitud de la trayectoria del tren de aterrizaje principal:** 3.479 m (137.0 in)
- ❖ **Longitud de la base de rueda del tren de aterrizaje:** 3.302 m (130 in)
- ❖ **Peso vacío:** 1678.29 kg (3700 lb)
- ❖ **Peso máximo al despegue:** 6804 kg (14996 lb)
- ❖ **Capacidad de combustible:** 320 gal
- ❖ **Capacidad Stol.**
- ❖ **Operaciones IFR y VFR.**
- ❖ **Crucero de 12.000 pies y 172 nudos.**
- ❖ **Consumo de combustible de 50 galones por cada 5.7 horas.**



ZONAS DEL KODIAK QUEST 100



DESARROLLO DEL TEMA

En el presente argumento se detalla los procedimientos específicos realizados para el desarrollo del tema, el cual es de gran utilidad para el personal técnico de la empresa "TAME AMAZONÍA", en cuanto a la liberación de su aeronave.

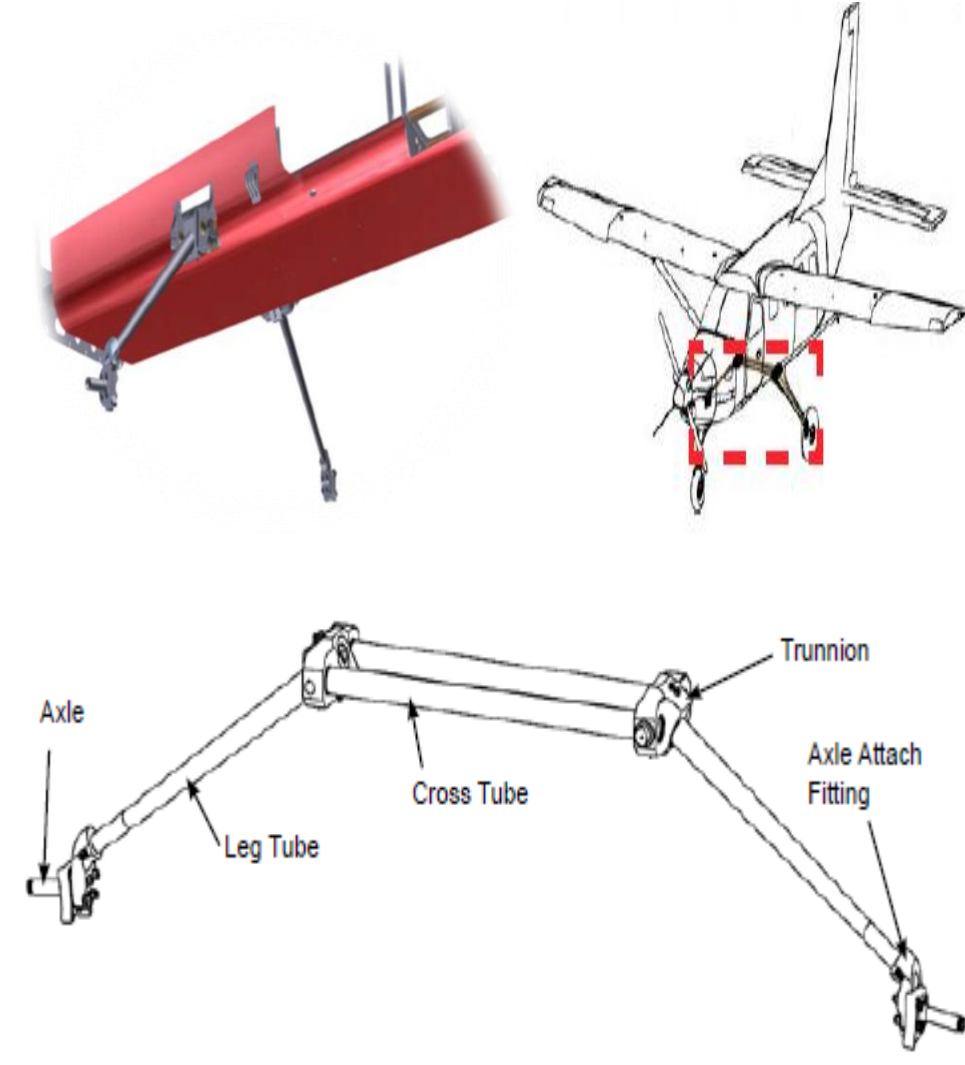
BENEFICIARIOS: Empresa "TAME AMAZONÍA"

COSTO: \$ 1213.89

EQUIPOS DE SEGURIDAD

- ❖ Protección Respiratoria - Mascarilla /Respirador
- ❖ Protección Ocular - gafas
- ❖ Protección de Manos - Guantes de nitrilo, Guantes de latex
- ❖ Protección del Cuerpo - Overol de algodón
- ❖ Protección Auditiva
- ❖ Protección de calzado





TREN PRINCIPAL



REMOCIÓN DE LOS CARENAJES DEL TREN PRINCIPAL

Remover los
carenados de los
Trenes



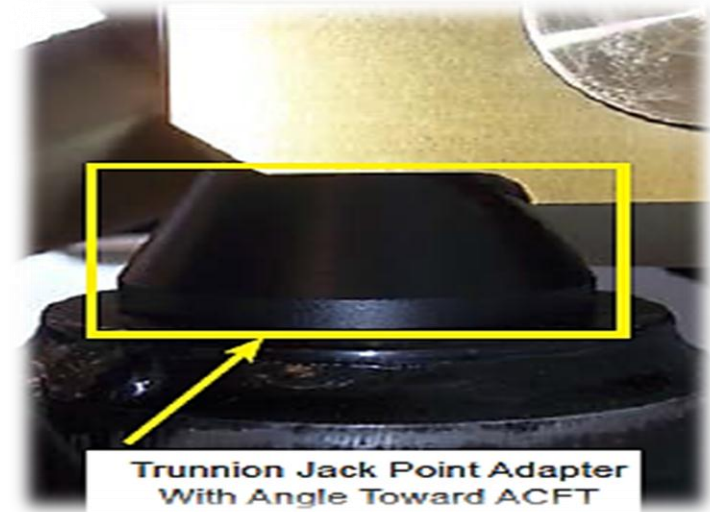
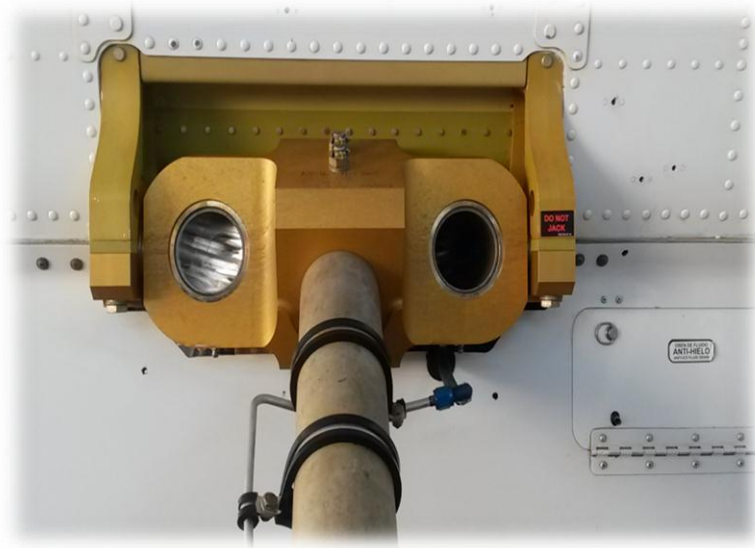
Vaciar y
desconectar el
sistema de Frenos



Retirar pernos,
arandelas,
espaciador de
montaje y soportes
del trunión



LEVANTAMIENTO EN GATAS





REMOCIÓN DE COMPONENTES

Neumático

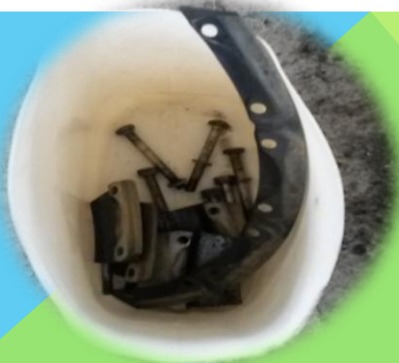


Retirar la cubierta de la placa de la rueda



Retirar el cotter pin





Disco de Frenos

No pisar los pedales al momento de remover los frenos

Retirar los pernos, arandelas y calzos de la placa posterior

Retirar la placa de presión y lining internos

Conjunto de la rueda

Retirar el perno del seguro y la tuerca del eje

Retirar los seguros, pernos, sellos y cojinetes

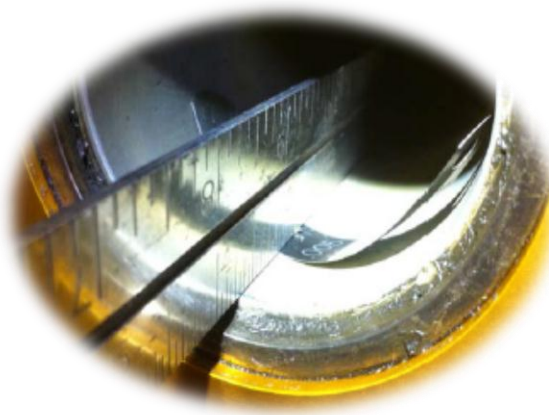
Retirar guardapolvos y rodamientos





INSPECCIÓN DE LAS PIERNAS DEL TREN PRINCIPAL Y SUS COMPONENTES

Inspección de las Piernas y Truniones



Inspección de los elementos de la rueda



Inspección de los Frenos

Remover los pernos, guardapolvos, placa de sujeción, placa de presión, y soportes de las pastillas de freno



Inspeccionar visualmente los elementos por corrosión, grietas u otros daños visibles.



Remover los lining de la placa de presión

Chequea bordes de los lining, no deben sobrepasar un desgaste de 0.100 pulg

SI →

Reemplazar los lining



NO

Limpiar los lining



REEMPLAZO DE LOS LINING DEL CONJUNTO DE FRENOS



Solicitar en bodega los lining nuevos



Alinear los lining en los soportes de las pastillas de los frenos y placa de presión



Presionar los lining a la placa de sujeción



Los lining se unen herméticamente





SERVICIO DEL TREN PRINCIPAL

Ubicar la aeronave en una zona libre de contaminación



Usar Aeroshell Grease 22, y la pistola de grasa



Limpiar los puntos de engrase



Colocar la boquilla de la pistola de grasa en los puntos de engrase



Proveer de tres bombeadas



Retirar la pistola de grasa





INSTALACIÓN DEL TREN PRINCIPAL



Lubricar los elementos de la rueda



Ubicar los rodamientos, guardapolvos y el seguro



Limpiar el eje del neumático que se acopla al conjunto de la rueda



Montar el neumático dentro del eje



Instalar los elementos del conjunto de frenos



Deslizar los lining entre el eje de la rueda y la placa de presión.



Colocar arandelas de fijación y pernos de sujeción.



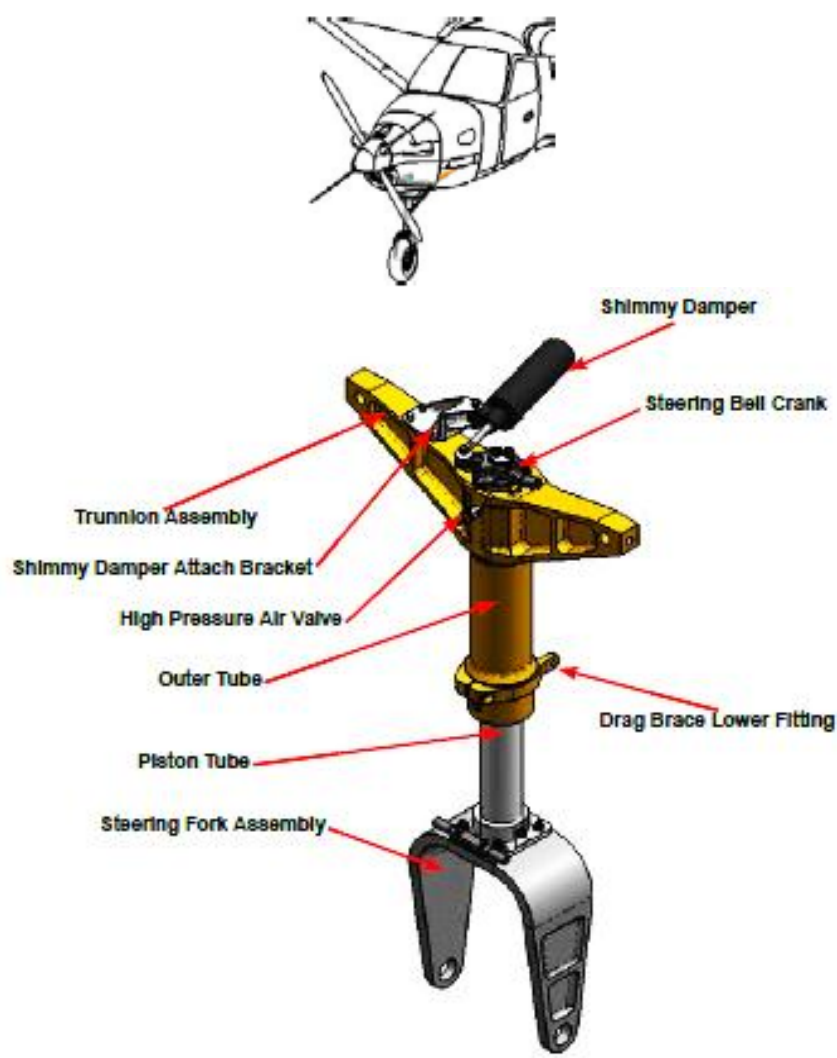
Dar los respectivos torques y colocar el cotter pin de la tuerca del neumático



Ubicar los carenados en sus lugares respectivos



Ajustar los pernos de los carenados



TREN DE NARIZ



REMOCIÓN DE CARENAJES

Remover los tornillos de sujeción de cuarto de vuelta del carenado delantero



Retirar de la barra de acoplamiento las tuercas de auto bloqueo, arandelas y tornillos



Retirar de la barra de acoplamiento las tuercas de auto bloqueo, arandelas y tornillos



Para tener mejor acceso al tren de nariz, remover los carenados del pozo del tren y paneles del carenado del motor



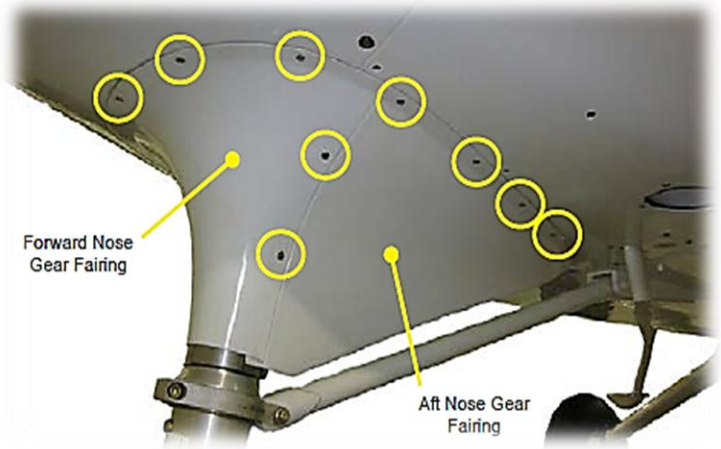
Remover los tornillos de sujeción



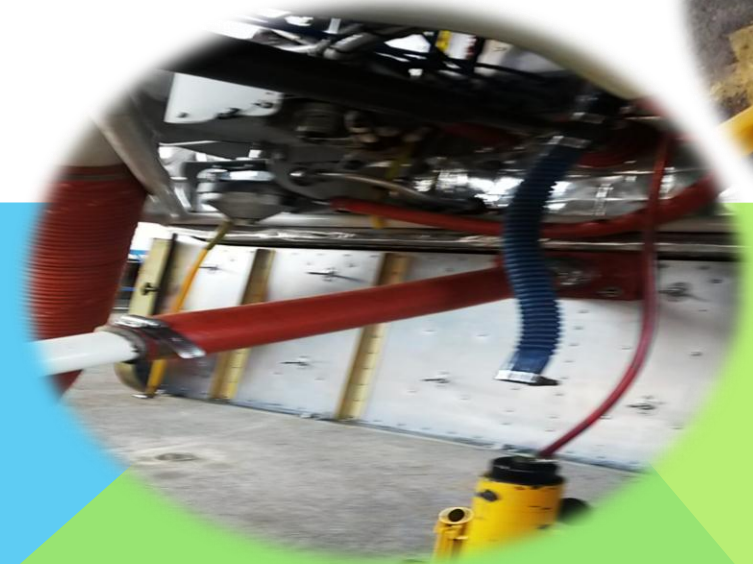
Manipular las cañerías internas, y desacoplarlas



Remover los carenajes y paneles



LEVANTAMIENTO EN GATAS





REMOCIÓN DE COMPONENTES



Shock Strut

↓
Remover los ejes y
sujeciones de los
amortiguadores de
dirección y ajuste

↓
Retirar los pernos de
sujeción del trunión

↓
Retirar los pernos de
sujeción del trunión

↓
Desmontar el trunión

Neumático

Cortar el cotter pin que asegura la tuerca de la rueda con el neumático

Retirar la tuerca

Sacar el tubo y spacers que sostiene la rueda con el steering

Retirar el neumático





IMPLEMENTACIÓN DEL NOSE GEAR TOOL KIT

TAME - Línea Aérea del Ecuador
 CONTROL DE CALIDAD
 RECEPCIÓN DE MATERIAL INSPECCIÓN VISUAL
 TRAZABILIDAD

FECHA 17-11-2015

PLACA DE IDENTIFICACIÓN

IDENTIFICACIÓN DE DATOS:	FUNGIBLE: N/A	ROTABLE	SI	N/A	NO	N/A
N° PARTE	PSI-040	N° PARTE/VENDOR			OTROS:	N/A
DESCRIPCIÓN	NOSE GEAR REBUILD KIT	Y.S.O.				N/A
N° SERIE	N/A	T.S.N.				N/A
		N° LOTE				N/A

CONDICIÓN:		MODIFICADA		N/A
NUOVA/FAB.	NOVA	REPARADA		N/A
OVERHAULD	N/A	OTROS		N/A
INSPECCIONADA	N/A	U/S	EA	
CANTIDAD	3	FACTURAN°		KODAAK 100

URGENTE/ESTACION REPARADORA: N/A

PROVEEDOR: QUEST

PAIS DE ORIGEN: Miami, Florida

DOCUMENTOS DE TRAZABILIDAD:

FAA FORM 8130-3	N/A	TEARDOWN REPORT	N/A
JAA / EASA FORM ONE	N/A	FACUPA CERTIFICADO FABRICANTE	5417
TCCA 244012	N/A	P.O. / P.O. TAME:	N/A
SEGUCO 003	N/A	PMA / PMA / PFC:	N/A
FECHA DE CONDICION	N/A	FECHA DE EXPIRACION:	N/A
MATERIAL CON REQUERIMIENTO ANTI-ESTATICO	SI		N/A

OBSERVACIONES DURANTE LA INSPECCIÓN:

ACCIONES TOMADAS A LAS OBSERVACIONES:

INSPECTOR DE CONTROL DE CALIDAD

NOMBRE _____ FIRMA Y SELLO _____

Forma TAE-MM-021 Rev. 1



Quest Aircraft Company, LLC
 1200 Turbine Drive
 Sandpoint ID 83864

Phone: (208) 263-1111
 Fax: (208) 265-1911

Pack Slip: 5419

Packing Slip

Page: 1 of 3

Ship To:

Empresa Publica TAME
 Linea Aerea Del Ecuador
 TAME EP
 Av. Amazonas N24-260 y Av. Colon
 Quito ECUADOR 170517

Sold To:

Empresa Publica TAME
 Linea Aerea Del Ecuador
 TAME EP
 Av. Amazonas N24-260 y Av. Colon
 Quito ECUADOR 170517

Phone: 5933966300x20100
 Fax: 5932399100

Phone: 5933966300x20100
 Fax: 5932399100

Ship Via: Best Way

F.O.B.:

SCAC:

S/N 100-0090

N# N900K

PO Line	Planned Qty	Shipped Qty	Part Number/Description	Rev	PO Line
Sales Order: 5331		Your PO:	Salesperson: Michelle Lieuallen		

Sales Kit	1.00	1.00	CST410-0100/NOSE LANDING GEAR NOSE LANDING GEAR TOOL KIT	# 456,55
-----------	------	------	---	----------

Reference:
 Our Part:

Components

Sales Kit	1.00	1.00	CS-MISC/Barfield 2311FA, Dead Weig Barfield 2311FA, Dead Weight Pressure tester
-----------	------	------	--

Reference:
 Our Part:

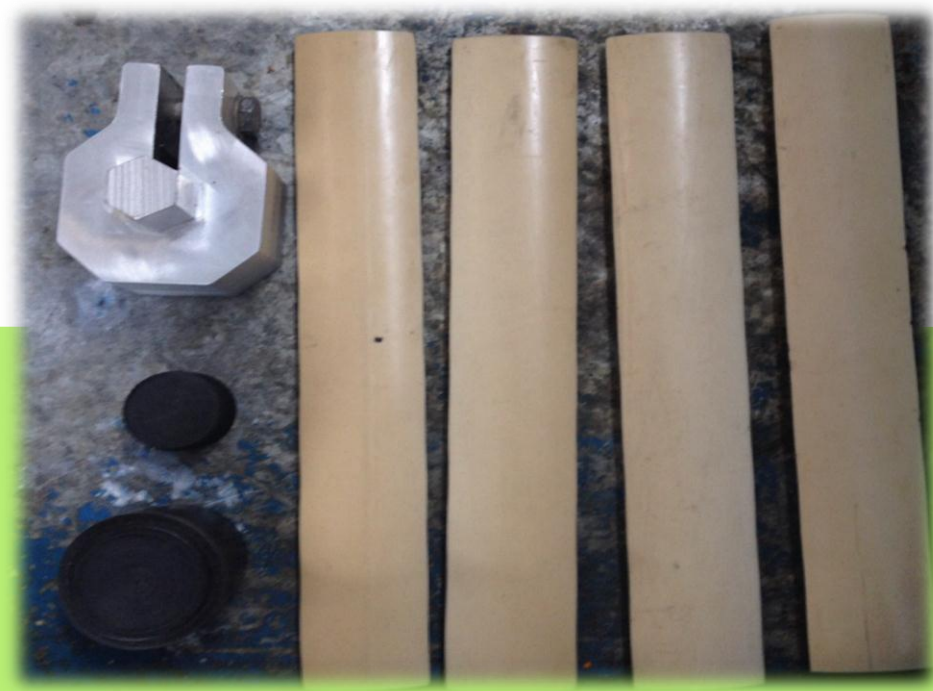
Components

Sales Kit



TAME AMAZONIA
TARJETA DE INGRESO Y UBICACIÓN
DE MATERIAL SERVICEABLE

Nº PARTE	CST 410-0100	Nº SERIE	N/A
Nº PARTE INTERCAMBIABLE		Nº LOTE	N/A
DESCRIPCIÓN	NOSE GEAR REBUILD TOOL KIT	Nº ROLLO	
CANTIDAD / UNID. DE ENTREGA	1	PROVEEDOR	QUEST
FECHA LÍMITE DE ESTANTERÍA	N/A	APLICACIÓN	
FECHA DE RECEPCIÓN	UBICACIÓN	INSPECTOR CC.	
17-NOVEMBRE-2015		NOMBRE	FIRMA Y SELLO





REMOCIÓN DE COMPONENTES INTERNOS DEL SHOCK STRUT



Vaciar el aire del shock Strut por medio de la válvula de alta presión



Remover el Steering bell crank



Retirar la tapa del tubo del cilindro



Instalar la herramienta especial de torque del tubo del steering



Sacar el tapón del tubo del cilindro y vaciar el fluido hidráulico



Sacar el steering tube usando una llave de boca de $1\frac{1}{4}$,



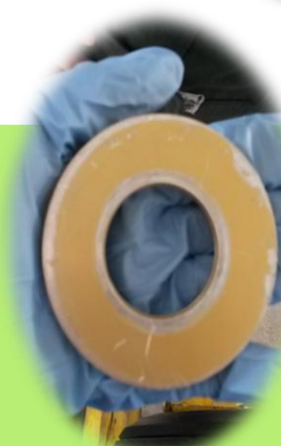
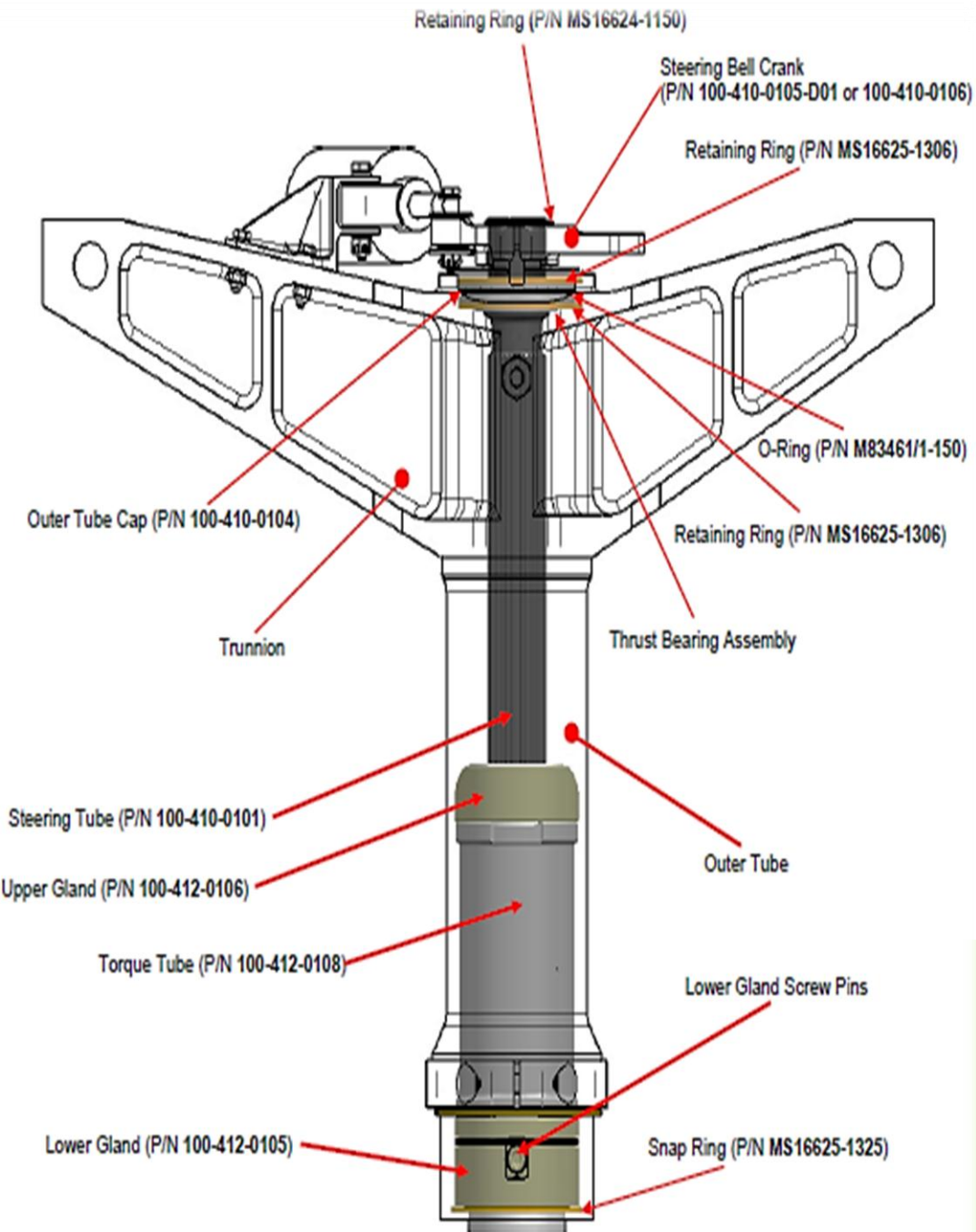
El tubo de dirección (Steering tube) se debe quitar fácilmente con la mano



Deslizar los componentes del tubo de dirección



INSPECCIÓN DEL STEERING TUBE





REEMPLAZO DEL POLY PACK Y O-RING

Realizar el pedido en bodega del Nose Gear Rebuild Kit, el Poly pack 425712501500 y el O-Ring M83461/150

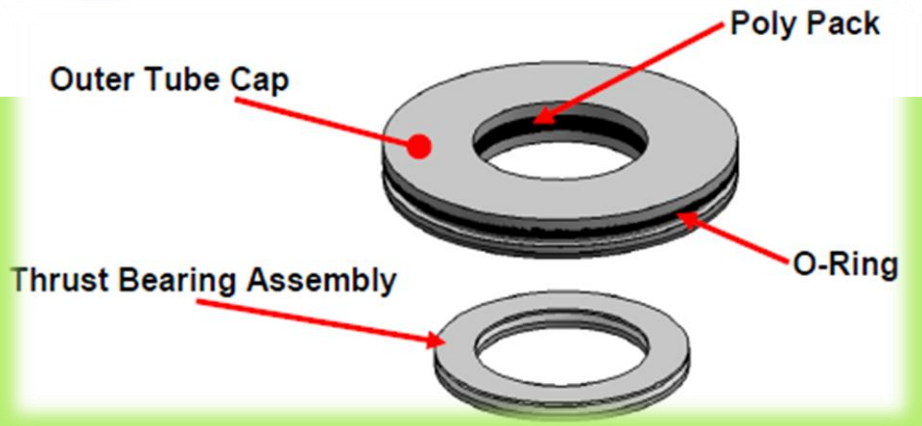
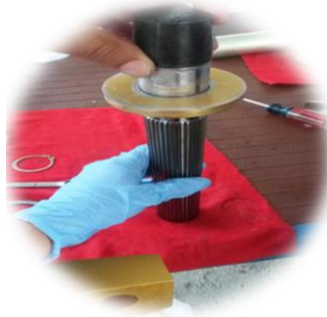
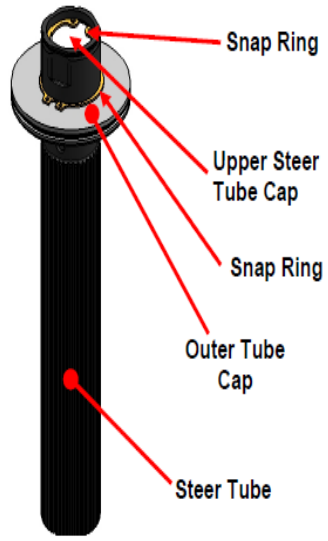
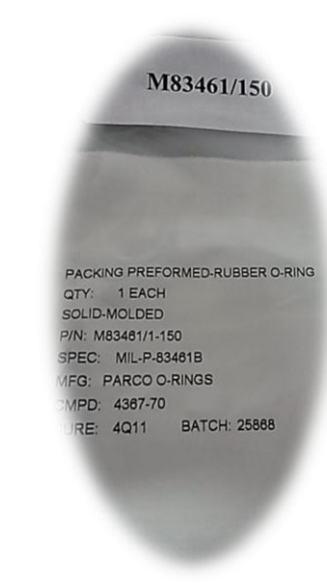
Limpiar y lubricar el Thrust Bearing

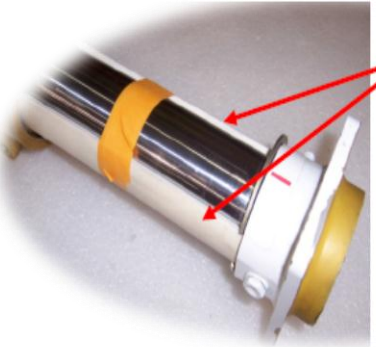
Instalar el Thrust Bearing conjuntamente con la arandela del tubo de dirección

Lubricar el outer tube cap, el o-ring y el poly pack

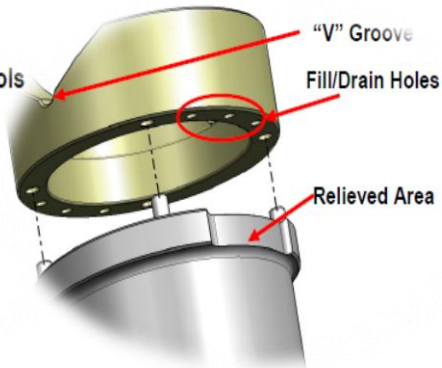
Colocar el o-ring con su lado abierto hacia la cámara de presión

Deslizar el tapón del tubo sobre la herramienta y permitir que se asiente por 45 minutos





Spacer Tools



"V" Groove

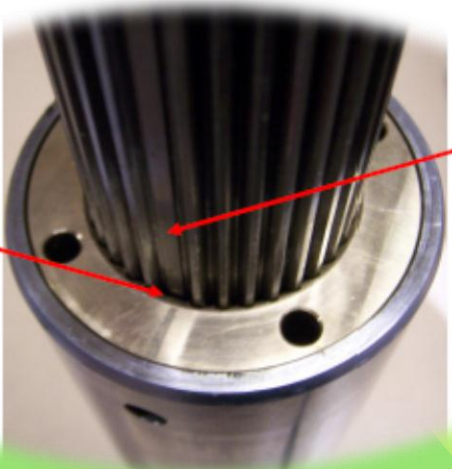
Fill/Drain Holes

Relieved Area

Deslizar el outer tube cap dentro del tubo de dirección

Colocar las herramientas de espaciado

Colocar el steering tube dentro del cilindro



Torque Collar Tab

Keyed Spline



SERVICIO DEL SHOCK STRUT

Mantener en gatas la aeronave

Con el Shock Strut totalmente extendido retirar la tapa protectora de la válvula de aire de alta presión

Cortar el alambre de seguridad de la tuerca de alta presión

Aflojar la tuerca giratoria para liberar el aire del montante

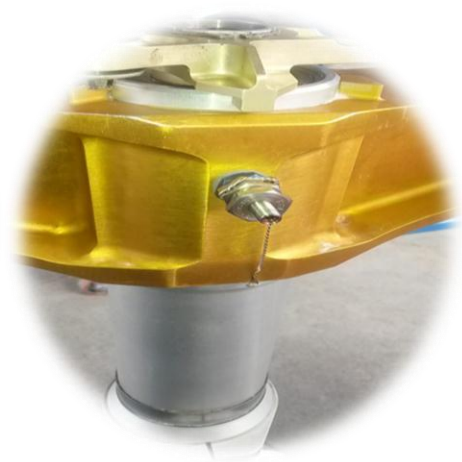
Llenar el montante con fluido hidráulico

Purgar el exceso de aire con una manguera introducida en la válvula de alta presión

Abrir la tuerca giratoria y lentamente suministrar nitrógeno al strut a 45 ± 1 PSI

Cerrar el anillo de la válvula de tuerca giratoria, e instalar la tapa protectora de la válvula

Asegurar la tuerca de la válvula de alta presión





INSTALACIÓN DEL TREN DE NARIZ



Colocar el Steering bell cranck encima del tapón del cilindro del shock strut



Colocar el anillo de presión y retención con la herramienta especial



Colocar el shimmy damper por encima del bell crank y apretar su perno y tuerca del eje de acoplamiento



Alzar hacia la zona del tren de nariz el shock strut y acoplar con los ejes del shimmy damper



Sujetar el truni3n en sus dos puntos de apoyo



Ajustar los pernos del truni3n, shimmy damper, ejes del shimmy damper, ejes del steering y sus amortiguadores



Asegurar pernos y tuercas de sujeci3n.



Ubicar el neumático con su eje de tubo y spacers



Colocar la tuerca de sujeci3n del neumático y asegurarla con el cotter pin



Ubicar los carenados de los montantes del shock strut y del motor



Ajustar los pernos de los carenajes

REPORTE DIARIO DE VUELO Y MANTENIMIENTO KODIAK - 100

IN			OUT			TOTAL		
HT HOBBS	1003.5	1000.4				2.4		
LINE HOBBS	1255.9	1252.7				3.2		

DATE:	05/01/2016		CREW POSITION	
AIRCRAFT REG:	HC-CPG		PIC	Eden Reis
AIRCRAFT TYPE:	KODIAK - 100		SG	
INSTRUC:				

Nº 000497

IN	TO	BLOCK OUT	TAKE OFF	LANDING	BLOCK IN	BLOCK TOTAL	AIR TIME	NAUTICAL MILES	FUEL ON BOARD	LOAD		TAKE OFF WEIGHT	ADD OIL	TRENDS MONITORING			
										AVAIL	ACTUAL			LOAD			
12	SETH	1000.1			1000.5		0.4								OIL		
14	SEMC	1000.5			1000.5		0.3								FUEL		
18	SEWP	1000.2			1000.3		0.5								OIL		
19	SEML	1001.3			1001.7		0.4								BT		
16	SETH	1001.8			1002.0		0.3								TORQUE		
18	SESM	1003.0			1003.5		0.5								HP		
TOTALS							2.4								NO		
AIR TIME FOR THIS SECTION							TOTAL TIME										
AIRCRAFT			ENGINE			PROPULSION			CYCLES		INITIAL START TEMPS						
TOTAL NET FWD			TOTAL			TOTAL			TOTAL								
2.4			2.4			2.4			6								
1000.1			1000.1			1000.1			2262								
1002.5			1002.5			1002.5			2768								
DISCREPANCY															CORRECTIVE ACTION		
<div style="text-align: right;">  ID: 2410 </div>																	

Reports & Forms/Manuals "MRF" Form 02 2003 01-1 - Previous Issue of MRF 02001 of 02000



CONCLUSIONES



- ❖ Los procedimientos de remoción e instalación de los trenes de la aeronave Kodiak Quest 100 fueron concluidos satisfactoriamente cumpliendo con los procedimientos descritos en los manuales de mantenimiento y sus registros.
- ❖ El reemplazo de los componentes se lo realizó con el fin de solucionar la falla que poseía la aeronave, para ello se hizo todo este trabajo, donde se obtuvo como resultado una aeronave totalmente aeronavegable.
- ❖ El equipo de seguridad para el uso de las botellas de nitrógeno es de vital importancia para el mantenimiento y operación.
- ❖ El contar con las herramientas apropiadas para cada tarea, facilita el trabajo y de esta manera tenemos resultados más eficientes y seguros.



* Muchas *
Gracias!