



# ESPE

UNIVERSIDAD DE LAS FUERZAS ARMADAS  
INNOVACIÓN PARA LA

DEPARTAMENTO DE ELÉCTRICA Y ELECTRÓNICA

CARRERA DE TECNOLOGÍA SUPERIOR EN AUTOMATIZACIÓN E INSTRUMENTACIÓN

MONOGRAFIA PREVIO A LA OBTENCIÓN DEL TÍTULO DE TECNÓLOGO EN : CARRERA DE TECNOLOGÍA

SUPERIOR EN AUTOMATIZACIÓN E INSTRUMENTACIÓN

AUTOR: TOAPANTA SOLANO, DANNY MICHAEL

DIRECTOR: ING. GUERRERO RODRÍGUEZ, LUCÍA ELIANA

TEMA: DISEÑO E IMPLEMENTACIÓN DE UN CONTROL AUTOMÁTICO DE TEMPERATURA UTILIZANDO LA

TARJETA ARDUINO PARA UN CRIADERO DE POLLOS

, UBICADA EN LA PARROQUIA JUAN MONTALVO DE LA PROVINCIA DE COTOPAXI.

LATACUNGA 2021



## 1. Objetivo General

- Diseño e implementación de un control automático de temperatura utilizando la tarjeta Arduino para un criadero de pollos.

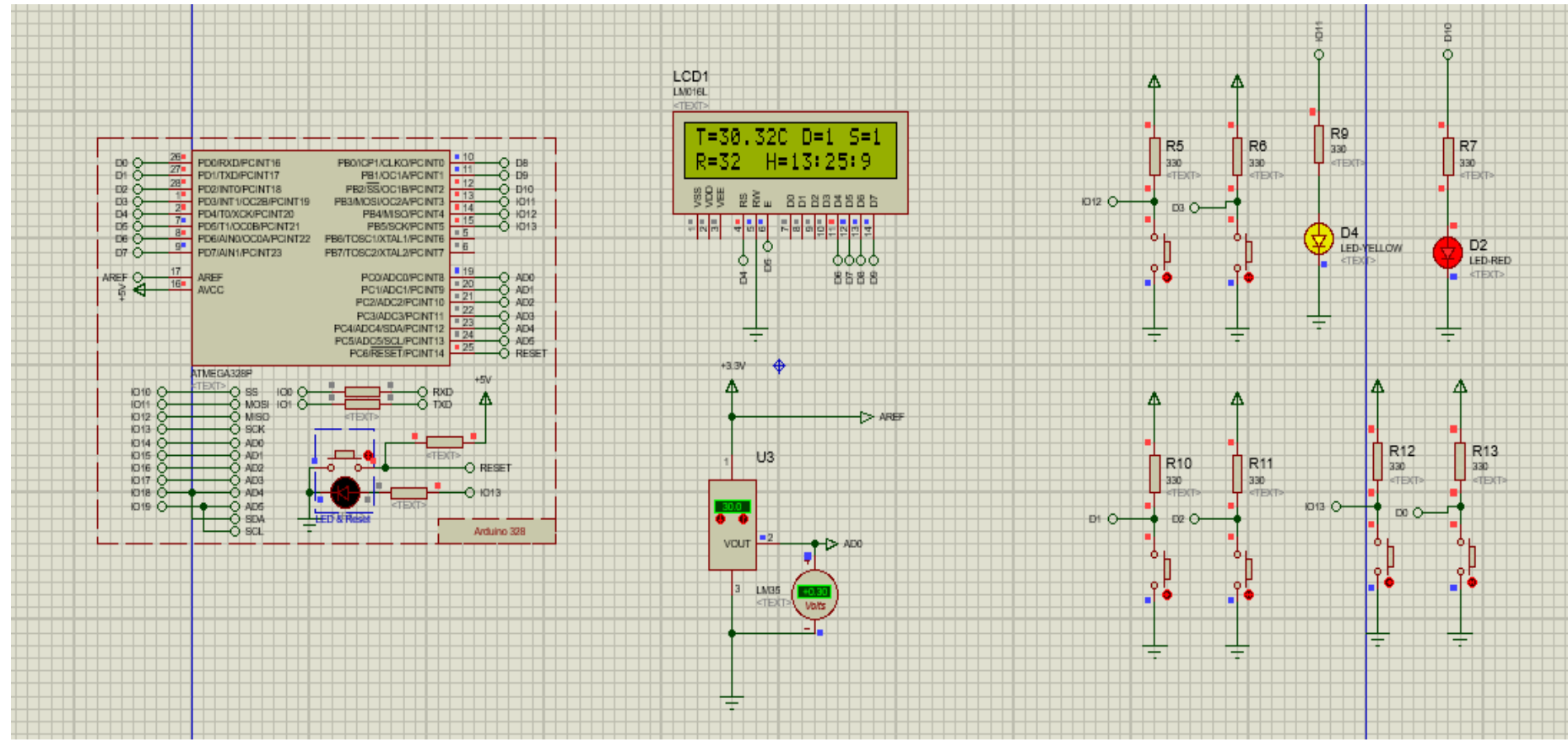
## 2. Objetivos Específicos

- Investigar sobre los controles automáticos de temperatura aplicados a los criaderos de pollos.
- Simular en la aplicación proteus el sistema a implementar.
- Implementar y realizar las correspondientes pruebas del funcionamiento del sistema.

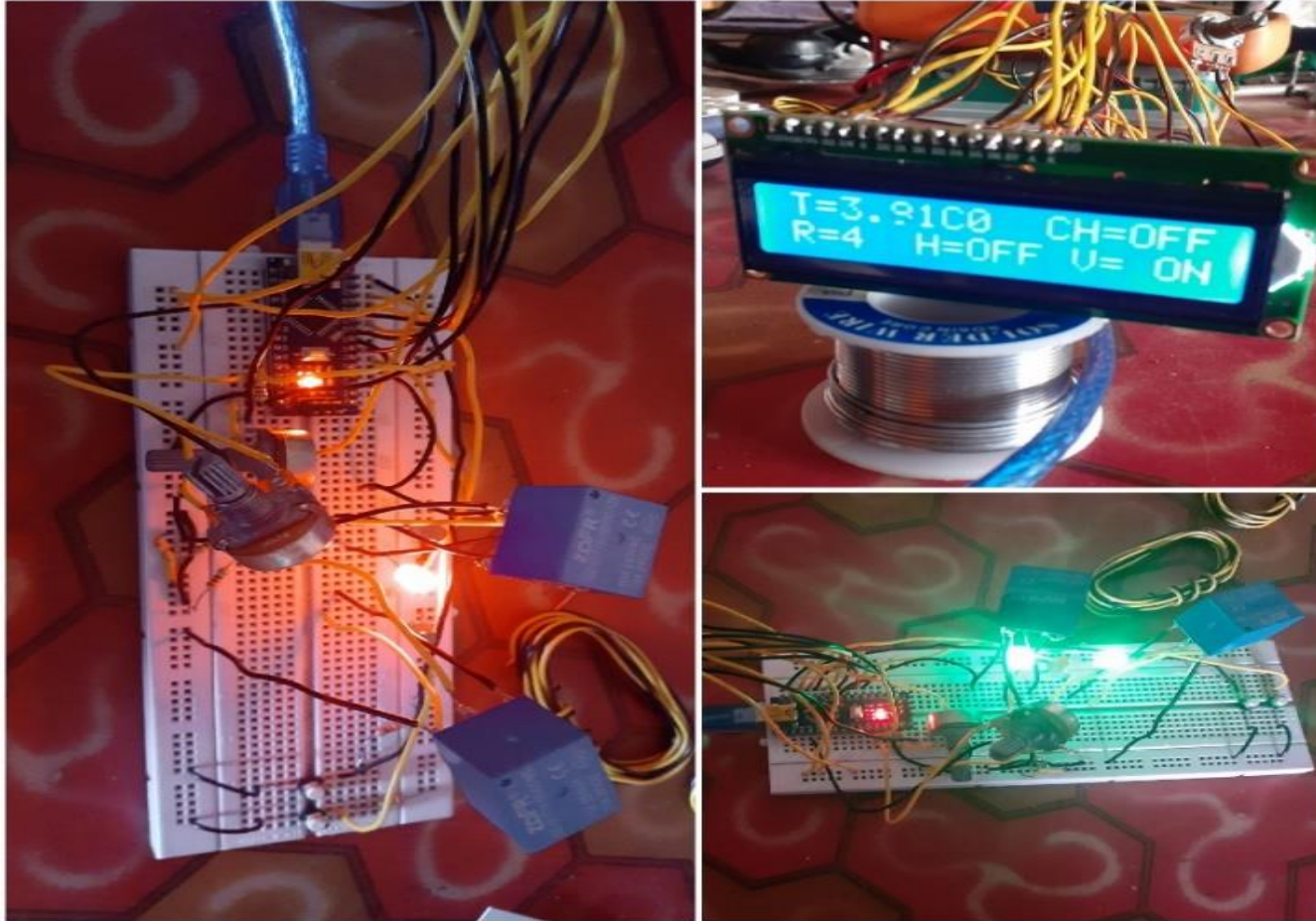


# Control automático

- Simulación en el software proteus



# PRUEBAS EN LA PROTOBOARD



# ARMADO EN LA PLACA PERFORADO



## ARMADO DEL CIRCUITO DE LA PARTE INTERNA DE LA CAJA



## VERIFICACIÓN DEL SISTEMA AUTOMÁTICO



# VERIFICACIÓN DEL SISTEMA AUTOMÁTICO DESPUÉS DE REALIZAR CAMBIOS.



**ESPE**  
UNIVERSIDAD DE LAS FUERZAS ARMADAS  
INNOVACIÓN PARA LA EXCELENCIA



# ARMADO DEL HORNO



- **CONCLUSIONES.**

- Se realizó el Diseño e implementación de un control automático de temperatura utilizando la tarjeta Arduino para un criadero de pollos verificando el funcionamiento en el galpón.
- Al realizar el programa se utilizó módulos para mejorar el sistema y así tener más pines desocupados de la tarjeta Arduino.
- Al utilizar el módulo I2C lcd se utilizó la librería que más se adapte al dispositivo por las diversas tarjetas Arduino que existen.
- Al utilizar los módulos relés se cambian los estados de salida para el accionamiento respectivo de los componentes externos.





# ESPE

UNIVERSIDAD DE LAS FUERZAS ARMADAS  
INNOVACIÓN PARA LA EXCELENCIA

