



ESPE

UNIVERSIDAD DE LAS FUERZAS ARMADAS
INNOVACIÓN PARA LA EXCELENCIA

UNIDAD DE GESTIÓN DE TECNOLOGÍAS
CARRERA DE TELEMÁTICA
PROYECTO DE GRADUACIÓN

“IMPLEMENTACIÓN DE UNA RED DE VIGILANCIA CON CÁMARAS DE TECNOLOGÍA IP EN LAS INSTALACIONES DEL SERVICIO AEROPOLICIAL DE LA CIUDAD DE QUITO PARA MEJORAR Y OPTIMIZAR LOS NIVELES DE SEGURIDAD EN EL HANGAR DE LA UNIDAD”

AUTOR:
MORALES RIVERA JUAN CARLOS
CBOP. DE POLICÍA

DESCRIPCIÓN DEL PROBLEMA



OBJETIVO GENERAL

Implementar una red de vigilancia utilizando tecnología de avanzada, con la finalidad de optimizar el nivel de seguridad en el hangar del Servicio Aeropolicial de la ciudad de Quito.



OBEJETIVOS ESPECÍFICOS

Recopilar información sustentable que nos permita la ejecución del proyecto.

Realizar un análisis de la situación actual y determinar los requerimientos necesarios para mejorar la seguridad en las áreas vulnerables existentes en el hangar.



MARCO TEÓRICO

Introducción a los Sistemas de Vigilancia IP

CCTV y Vigilancia IP

Digitalización

Formato de imagen

Resolución de pantalla

Medios de transmisión

Topologías de red

Digitalización de video

Aplicaciones de las cámaras IP



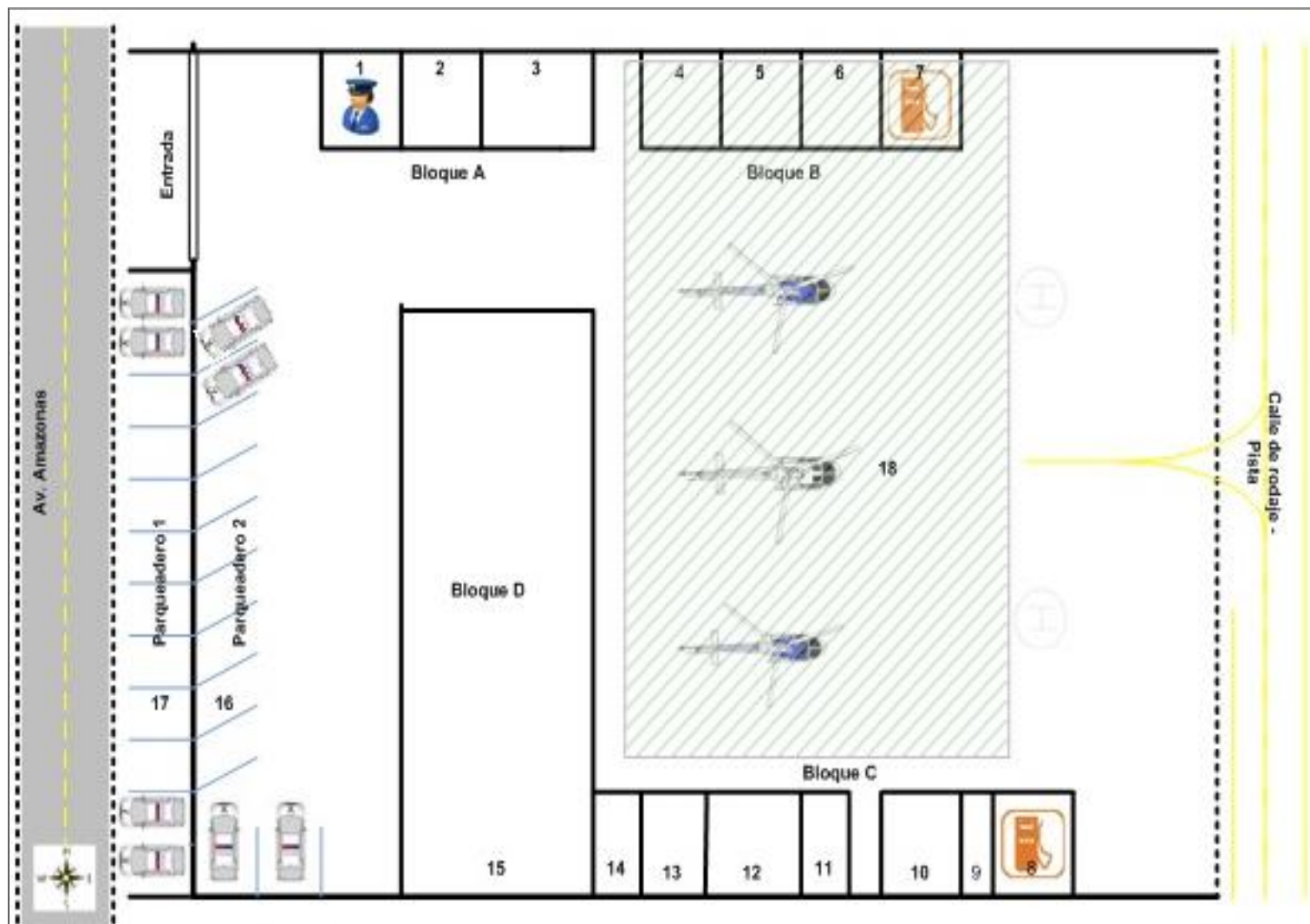
SEGURIDAD INSTITUCIONAL

La seguridad actual del edificio del Servicio Aeropolicial se compone de un personal de 3 policías, que se encargan de vigilar, controlar, custodiar las instalaciones y los recursos de la unidad.

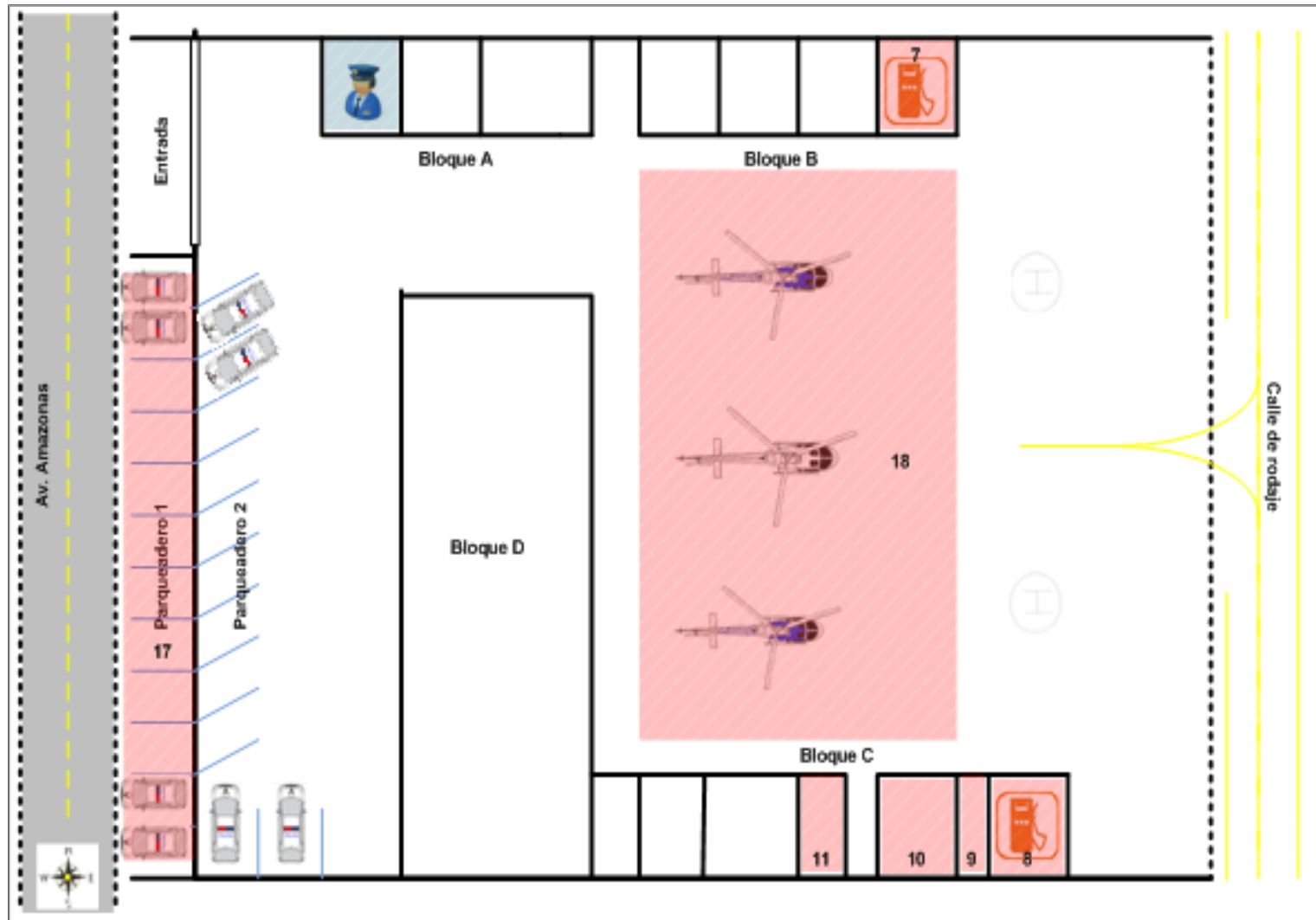
Se encuentran ubicados en el ingreso principal de las instalaciones del SAP, los cuales permanecen en diferentes horarios



PLANO DE LAS INSTALACIONES DEL SERVICIO AEROPOLICAL



ZONAS VULNERABLES



SELECCIÓN DE CÁMARAS IP

Los requisitos en los que nos hemos basado para la elección de la cámara han sido:

Que pueda trabajar con IP estática.

Que sea para exterior y tipo “Domo” para colocar en techo ó pared.

Que lleve algún sistema que nos permita ver de noche.

Que nos permita visualizar video a través de una PC.

Que tenga una gran relación calidad/precio.



DESCRIPCIÓN DE LA CÁMARA VIVOTEK IP8331

La cámara de red tipo bala Vivotek IP8331 tiene una carcasa de clasificación IP66 resistente a la intemperie, la cámara está blindada contra duras condiciones, como lluvia o polvo sin la necesidad de accesorios adicionales.

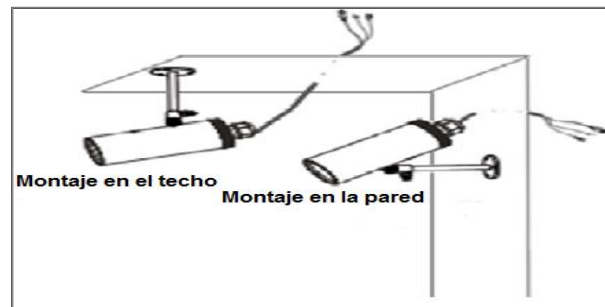
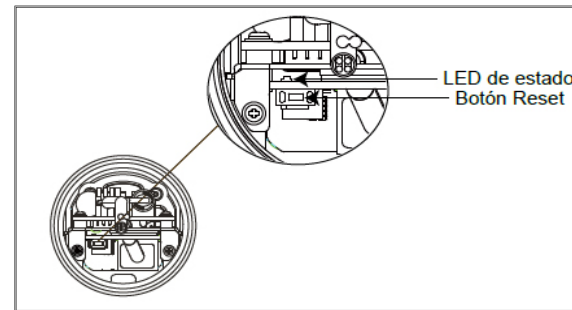
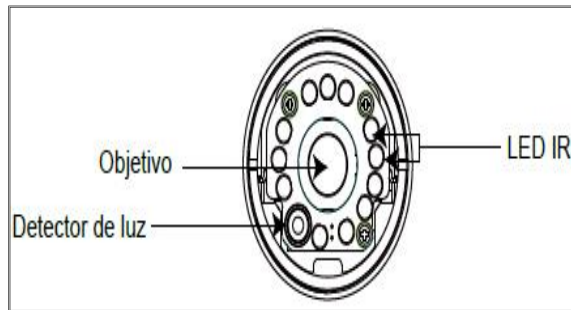
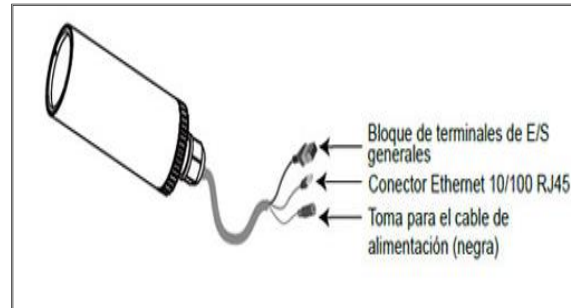
Tiene componentes para la funcionalidad día y noche, como un lente de doble banda e iluminadores IR incorporados con un alcance de hasta 10 metros.

La IP8331 soporta también detección de bloqueos, que puede

detectar eventos en la cámara tales como bloqueo, redirección y pintura con spray, lo que es una solución inteligente a la posible obstrucción de la cámara.



DESCRIPCIÓN FÍSICA DE LA CÁMARA



ELEMENTOS DE LA RED DE VIGILANCIA

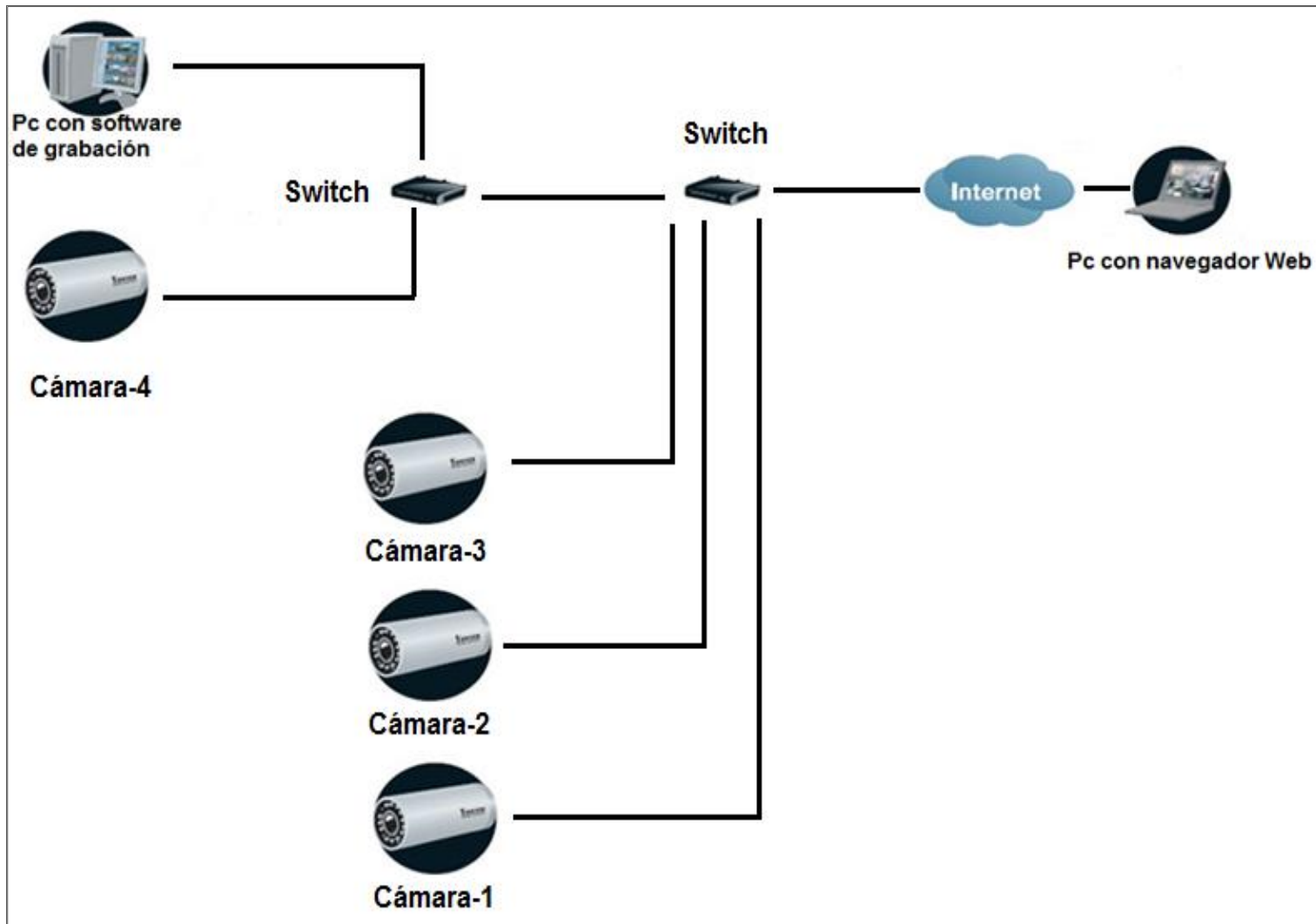
Activos



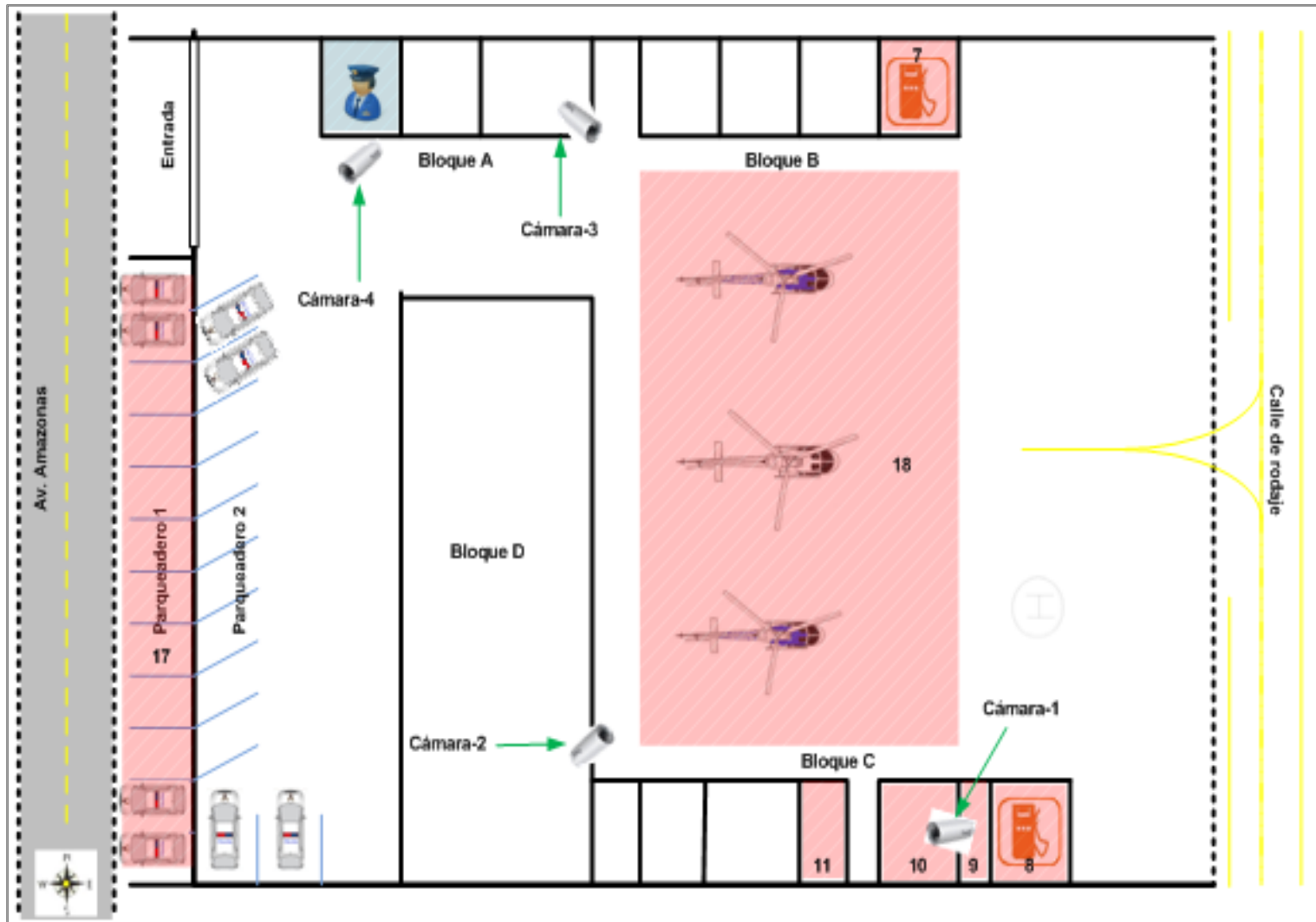
Pasivos



TOPOLOGÍA EMPLEADA EN LA RED DE VIGILANCIA



ZONAS MONITOREADAS



INSTALACIÓN DEL SOFTWARE



VIVOTEK
www.vivotek.com

Software

Installation Wizard 2 · ST7501

Installation Wizard 2
Your network environment was analyzed as below.
Private fixed IP

Installation Wizard 2
Refresh Devices

Manual Setup
Access Information
Upgrade Firmware(s)
Restore Default
About IW2

Home 

Installation Wizard 2



Installation Wizard 2

Device Selection

Select a device to setup or upgrade

Smart Setup

Refresh Devices

MAC	IP Address	Model
00-02-D1-16-C9-FB	192.168.10.203	IP8331
00-02-D1-16-C9-FC	192.168.10.201	IP8331
00-02-D1-16-C9-PC	192.168.10.202	IP8331
00-02-D1-16-C9-PD	192.168.10.200	IP8331

Manual Setup
Access Information
Upgrade Firmware(s)
Restore Default
About IW2

Please check the MAC and model name in the product label of your device first. Then, you can start to link to your device and show the main screen by double clicking the item in the above selection list.

If you are not able to find your device in the above selection list, please make sure all cables are properly connected to your device and then click on the "Refresh Devices" button.

Network Camera **VIVOTEK**
Model No: IP7137
MAC: 030201XXXXX
FC

You can find the product label in the rear/bottom part of your device.

CONFIGURACIÓN DE LA CÁMARA

The image shows a software interface for configuring a camera. It is divided into several sections:

- 1:** Logo of the SAP (Servicio Aduanero de Panamá) in the top left corner.
- 2:** A dropdown menu labeled "Transmisión de vídeo" with the number "1" selected.
- 3:** A menu in the bottom left corner with three options: "Configuración del cliente" (with a gear icon), "Configuración" (with a key icon), and "Idioma" (with a speech bubble icon).
- 4:** The main video feed area, which displays a live camera view of a parking garage. The feed includes a timestamp "2013/01/17 15:27:34" and the label "(TCP-V)" in the top left corner.
- 5:** The title "Parqueadero" (Parking Garage) in a red-bordered box at the top center of the video feed area.

The video feed shows a multi-level parking structure with several cars parked. A white car is visible in the foreground, and a yellow taxi is visible on the street level. The interface also features a control bar at the bottom of the video feed with icons for camera control, zoom, play/pause, stop, and other functions.



INSTALACIÓN DEL SOFTWARE

VIVOTEK
WWW.VIVOTEK.COM

Software

Installation Wizard 2 · ST7501

Installation Wizard 2
Your network environment was analyzed as below.
Private IP: 192.168.1.100

Central Management Software ST7501

- ▶ Installation Wizard 2
- ▶ **Central Management Software ST7501**

Home 

VIVOTEK
WWW.VIVOTEK.COM

ST7501

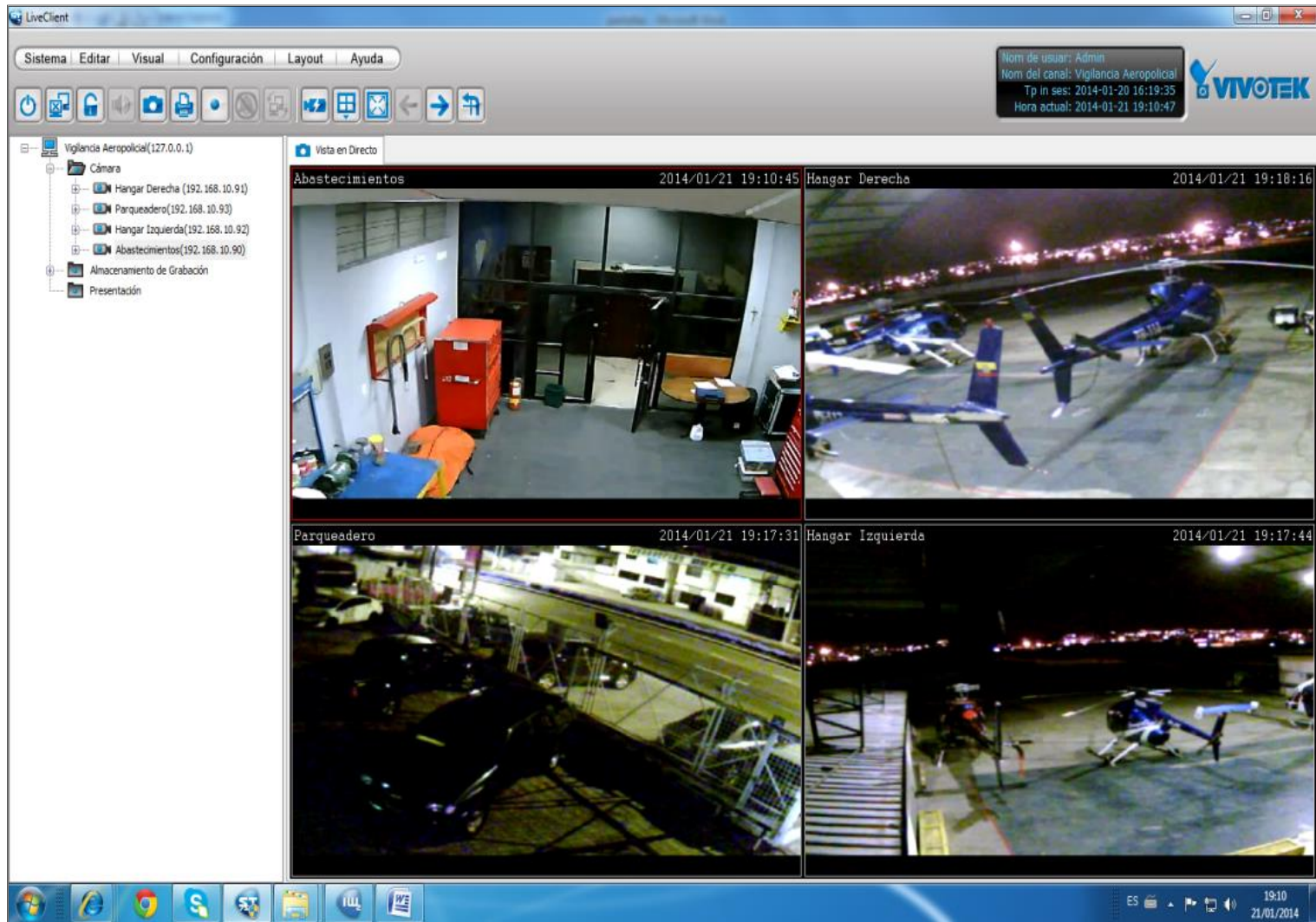
Central Management Software
32-CH Monitoring · 16-CH Playback · Multilingual Support

Install ST7501 Server

- ▶ ST7501 Setup
- ▶ Install ST7501 LiveClient
- ▶ **Install ST7501 Server**
- ▶ Install ST7501 Playback
- ▶ ST7501 Documents

Software 

ASIGNACIÓN DE CANALES LIVECLIENT



AJUSTES DE VISUALIZACIÓN PLAYBACK

The screenshot displays the VIVOTEK playback software interface. At the top, there is a menu bar with options: Sistema, Editar, Visual, Configuración, Layout, and Ayuda. Below the menu is a toolbar with various icons for system functions. In the top right corner, a status box shows: 'Nom de usuar: Admin', 'Nom del canal: Vigilancia Aeropolicol', 'Tp in ses: 2014-01-21 19:18:29', and 'Hora actual: 2014-01-21 19:20:00'. The VIVOTEK logo is also present.

The main area is divided into two sections. On the left is a tree view under 'Explorando' showing a hierarchy of channels: 'Canales administrados' -> 'Vigilancia Aeropolicol(127.0.0.1)' -> 'Cámaras' -> 'Hangar Derecha', 'Parqueadero', and 'Hangar Izquierda', and 'Abastecimientos'. Below this is 'Local DB'. The main video window shows a 'Parqueadero' (parking lot) camera feed with a timestamp of '2014/01/21 11:43:59'. Below the video is a playback control bar with a progress slider and a timestamp of '2014/01/21 23 horas 59 minutos 59 segs 11:43:59 IX Reproduciendo'. At the bottom, a table lists the playback record:

Índice	Cámara	Iniciar	Terminar	Zona horaria	Descripción
1	Parqueadero	2014-01-21 00:00:00	2014-01-21 19:19:40	-05:00	19 horas 19 minutos 40 segs

The Windows taskbar at the bottom shows the system clock as 19:19 on 21/01/2014.



HABITÁCULO DE CONTROL Y MONITOREO



CONCLUSIONES

Con el apoyo del Servicio Aeropolicial fue posible la adquisición de los equipos necesarios para implementación de la red de vigilancia utilizando cámaras de tecnología IP.

La cámara IP de VIVOTEK fue elegida por su resistencia, característica propia de la cámara ya que esta puede soportar las inclemencias del tiempo.

- Al elegir el cuarto de monitoreo se determinó que el lugar más adecuado es la garita o prevención ya que allí se encuentra el personal de guardia lo que permitirá un monitoreo continuo de las instalaciones, además por su ubicación permitirá tomar acciones de forma oportuna ante cualquier eventualidad.



RECOMENDACIONES

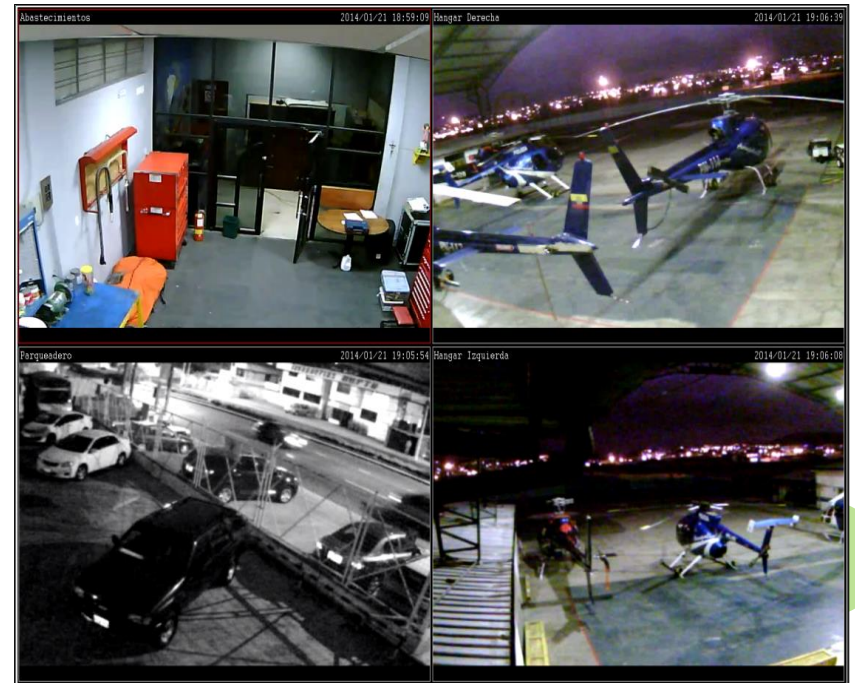
Con el fin de mejorar la vigilancia en las instalaciones del Servicio Aeropolicial de Quito es preciso seguir implementando medios y equipos tecnológicos que brinden apoyo al personal de guardia.

- El período de almacenamiento configurado en el servidor es de 5 días por lo que se recomienda sacar respaldos de los eventos más importantes de éste período para su posterior análisis.

Es necesario que el administrador de la red de vigilancia IP instruya al personal policial en la operación del sistema de seguridad con el fin de evitar daños no intencionados.



ÁREAS MONITOREADAS



Clic para
video

**GRACIAS POR LA
ATENCIÓN**

