



ESPE
UNIVERSIDAD DE LAS FUERZAS ARMADAS
INNOVACIÓN PARA LA EXCELENCIA

Diseño e implementación de un prototipo de vehículo todoterreno con mecanismo tipo péndulo, adaptable a las condiciones del terreno para el uso de personas con discapacidad motriz para la empresa ART ING.

Atiaja Saltos, Lino Alexander y Jerez Gavilánez, Marlon Javier

Departamento de Ciencias de la Energía y Mecánica

Carrera de Ingeniería en Mecatrónica

Trabajo de Titulación, previo a la obtención del Título de Ingeniero Mecatrónico

Ing. Mendoza Chipantasi, Dario Jose MSc.

10 de febrero del 2023

Latacunga

Reporte de verificación de contenido.

Document Information

Analyzed document	Resumen Atiaja Jerez 2.pdf (D158271673)
Submitted	2/9/2023 6:25:00 PM
Submitted by	
Submitter email	byron.corrales@utc.edu.ec
Similarity	4%
Analysis address	byron.corrales.utc@analysis.arkund.com

Sources included in the report

W	URL: https://www.swincar.es/detalles-modelo+e-spider-40.html Fetched: 2/9/2023 6:28:00 PM	3
W	URL: https://www.dismovil.net/es/tienda/online/scooters-plegables-4-ruedas/new-momo-de-teyder Fetched: 2/9/2023 6:27:00 PM	3
W	URL: https://www.cdc.gov/ncbddd/spanish/disabilityandhealth/disability-barriers.html Fetched: 2/9/2023 6:26:00 PM	1
SA	10836-De la Cruz Rivera, Javier Francisco_.pdf Document 10836-De la Cruz Rivera, Javier Francisco_.pdf (D54441780)	1
SA	TESIS TERMINADA.docx Document TESIS TERMINADA.docx (D14905982)	2
W	URL: https://www.zikodrive.com/es/apoyo/zikouniversity-motor-control-teoria-aplicacion/sin-escobill_ Fetched: 2/9/2023 6:29:00 PM	5
W	URL: http://www.grupoherres.com.mx/amortiguadores/ Fetched: 2/9/2023 6:27:00 PM	2
W	URL: https://club.autodoc.es/magazin/amortiguador-de-coche-tipos-funciones-y-cuando-cambiarlos Fetched: 2/9/2023 6:25:00 PM	4
W	URL: https://umh1796.edu.umh.es/wp-content/uploads/sites/272/2013/02/sistema-de-direccion-texto1.pdf Fetched: 2/9/2023 6:28:00 PM	3
W	URL: http://www.sc.ehu.es/sbweb/fisica3/dinamica/lagrange/lagrange.html Fetched: 2/9/2023 6:27:00 PM	1
SA	Tesis- monociclo.pdf Document Tesis- monociclo.pdf (D27546899)	1

<https://secure.arkund.com/view/151108492-926666-1027668/>

1/32



Msc.-Mendoza-Chipantasi, Dario José

C.C.: 0603110834



Departamento de Ciencias de la Energía Y Mecánica
Carrera de Ingeniería en Mecatrónica

Certificación

Certifico que el trabajo de titulación: "Diseño e implementación de un prototipo de vehículo todoterreno con mecanismo tipo péndulo, adaptable a las condiciones del terreno para el uso de personas con discapacidad motriz para la empresa ART ING." fue realizado por los señores **Atiaja Saltos, Lino Alexander y Jerez Gavilánez, Marlon Javier**, el mismo que cumple con los requisitos legales, teóricos, científicos, técnicos y metodológicos establecidos por la Universidad de las Fuerzas Armadas ESPE, además fue revisado y analizado en su totalidad por la herramienta de prevención y/o verificación de similitud de contenidos; razón por la cual me permito acreditar y autorizar para que se lo sustente públicamente.

Latacunga, 08 de febrero del 2023

Firma

Msc. Mendoza Chipantasi, Dario José

C. C.:0603110834



Departamento de Ciencias de la Energía Y Mecánica
Carrera de Ingeniería en Mecatrónica

Responsabilidad de Autoría

Nosotros, **Atiaja Saltos, Lino Alexander**, con cédula de ciudadanía No. 0504343054 y **Jerez Gavilánez, Marlon Javier** con cédula de ciudadanía No.0503835076, declaramos que el contenido, ideas y criterios del trabajo de titulación: **"Diseño e implementación de un prototipo de vehículo todoterreno con mecanismo tipo péndulo, adaptable a las condiciones del terreno para el uso de personas con discapacidad motriz para la empresa ART ING."** es de nuestra autoría y responsabilidad, cumpliendo con los requisitos legales, teóricos, científicos, técnicos, y metodológicos establecidos por la Universidad de las Fuerzas Armadas ESPE, respetando los derechos intelectuales de terceros y referenciando las citas bibliográficas.

Latacunga, 08 de febrero del 2023

Atiaja Saltos, Lino Alexander
C.C.: 0504343054

Jerez Gavilánez, Marlon Javier
C.C.: 0503835076



Departamento de Ciencias de la Energía Y Mecánica
Carrera de Ingeniería en Mecatrónica

Autorización de Publicación

Nosotros, **Atiaja Saltos, Lino Alexander**, con cédula de ciudadanía No. 0504343054 y **Jerez Gaviláñez, Marlon Javier** con cédula de ciudadanía No.0503835076, autorizamos a la Universidad de las Fuerzas Armadas ESPE publicar el trabajo de titulación: "Diseño e implementación de un prototipo de vehículo todoterreno con mecanismo tipo péndulo, adaptable a las condiciones del terreno para el uso de personas con discapacidad motriz para la empresa ART ING." en el Repositorio Institucional, cuyo contenido, ideas y criterios son de nuestra responsabilidad.

Latacunga, 08 de febrero del 2023

Atiaja Saltos, Lino Alexander

C.C.: 0504343054

Jerez Gaviláñez, Marlon Javier

C.C.: 0503835076

Dedicatoria

Dedico este proyecto de titulación con todo el cariño a mis padres Edwin y Doris que gracias a su sacrificio, consejos, aliento y apoyo incondicional he logrado culminar con esta etapa importante en mi vida, y son parte de este logro. A mi hermana Leidy que ha sido parte importante en mi vida, que gracias a su cariño, respaldo y presencia en el día a día con momentos de alegría y emociones me han impulsado a seguir adelante y cumplir todas mis metas.

Lino Alexander

Dedicatoria

Dedico este proyecto de titulación con total orgullo y cariño a mi abuelita Sara, la cual ha sido mi fuente de motivación, que gracias a su apoyo incondicional he logrado culminar esta etapa.

A mis padres Luis y Lourdes quienes han sido un ejemplo a seguir, han velado mi bienestar y educación, y gracias a su sacrificio, consejos, aliento y apoyo soy la persona que se encuentra en este lugar.

También dedicó este proyecto a mis hermanos Jessica y Miguel y a mi sobrino Sebastián quienes han sido un soporte fundamental en el transcurso de la carrera brindándome su cariño, respaldo y presencia en el día a día con momentos de alegría y emociones me han impulsado a seguir adelante y cumplir todas mis metas.

Marlon Javier

Agradecimiento

Agradezco a Dios por haberme brindado la oportunidad de cumplir una meta más en mi vida profesional, de igual manera a mi familia que ha sido un pilar fundamental en todo el trascurso de mi vida universitaria, especialmente a mi madre y hermana que me han brindado todo su amor y apoyo incondicional en todo momento, les agradezco de todo corazón.

Un agradecimiento a nuestro tutor de tesis Ing. Edwin Caizalítín por su guía, colaboración y conocimientos aportados en la elaboración de este proyecto de titulación. Un agradecimiento a CIRT CELEP-EP por brindarnos la oportunidad de realizar un proyecto de investigación en sus instalaciones y facilitarnos sus equipos. Finalmente, un agradecimiento especial al Ing. Marcelo Toapanta que ha sido un pilar esencial con sus enseñanzas, consejos y guía durante toda la elaboración de este trabajo.

Lino Alexander

Agradecimiento

Agradezco a Dios por darme salud, paciencia y perseverancia necesaria para alcanzar este nuevo logro.

Le doy gracias a mis padres Luis, Lourdes, a mi abuelita Sara y a mis hermanos Jessica y Miguel por apoyarme en todo momento, por los valores que me han inculcado, y por haberme dado la oportunidad de tener una excelente educación en el transcurso de mi vida y sobre todo por ser un excelente ejemplo de vida a seguir.

Además, agradezco de manera especial al Ing. Darío Mendoza tutor de este proyecto por su guía, colaboración y conocimientos aportados a lo largo del proyecto.

Por último, pero no menos importante, a los amigos que se formaron en las aulas de la universidad, y a todas y cada una de las personas que contribuyeron de una u otra manera a la realización de este proyecto.

Marlon Javier

ÍNDICE DE CONTENIDOS

Carátula.....	1
Reporte de verificación de contenido.....	2
Certificación.....	3
Responsabilidad de autoría.....	4
Autorización de publicación.....	5
Dedicatoria.....	6
Dedicatoria.....	7
Agradecimiento.....	8
Agradecimiento.....	9
Índice de contenidos.....	10
Índice de tablas.....	17
Índice de figuras.....	20
Resumen.....	24
Abstract.....	25
Capítulo I: Introducción.....	26
Antecedentes.....	26
Formulación del problema.....	28
Objetivos del proyecto.....	30
<i>Objetivo general</i>	30
<i>Objetivos específicos</i>	30
Justificación e importancia.....	31
Hipótesis.....	32
Variables de investigación.....	32
<i>Variables independientes</i>	32

<i>Variables dependientes</i>	32
Capítulo II: Fundamentación teórica	33
Personas con discapacidad	33
<i>Tipos de discapacidad</i>	33
<i>Discapacidad motriz</i>	34
<i>Limitaciones de las personas con discapacidad</i>	34
<i>Personas con discapacidad física en el país</i>	34
Sillas de ruedas	36
<i>Tipos de sillas de ruedas</i>	36
Manual o auto asistida	36
Eléctrica	36
Vehículos eléctricos	37
<i>Componentes del vehículo eléctrico</i>	37
La transmisión de los coches eléctricos	37
Sistema de frenado regenerativo	38
ECU (Engine Control Unit)	38
Inversor.....	38
El cargador o conector	38
Convertor DC-DC.....	38
<i>SWINGCAR e-Spider</i>	39
Motores eléctricos	39
<i>Motores Brushless</i>	40
Partes del motor BLDC	41
<i>Estator</i>	41
<i>Rotor</i>	42

Sensores de efecto Hall.....	42
Controladores.....	43
<i>Controlador sinusoidal.....</i>	<i>43</i>
<i>Patrón de impulsión sinusoidal simplificado.....</i>	<i>44</i>
Baterías de plomo-ácido.....	45
<i>Parámetros de la batería.....</i>	<i>45</i>
Centro de gravedad.....	46
Suspensión.....	47
<i>Amortiguadores.....</i>	<i>47</i>
<i>Tipos de amortiguadores.....</i>	<i>48</i>
Sistema de dirección.....	49
<i>Definición.....</i>	<i>49</i>
<i>Dirección de cremallera.....</i>	<i>49</i>
Sistema pendular Euler-Lagrange.....	50
Plantilla antropomórfica.....	51
<i>Norma NTE INEN-ISO 7250-1.....</i>	<i>51</i>
Softwares especializados para el diseño mecánico.....	52
Capítulo III: Diseño y selección de dispositivos.....	53
Casa de la calidad.....	53
<i>Definición de las necesidades.....</i>	<i>53</i>
<i>Definición de características técnicas.....</i>	<i>54</i>
<i>Matriz QFD.....</i>	<i>54</i>
Definición de la estructura funcional.....	56
Definición de alternativas de diseño.....	57
Generación de conceptos.....	57

Módulo 1. Sistema mecánico	57
Tracción.	57
Freno.	59
Dirección.....	60
Suspensión.....	62
Módulo 2. Sistema eléctrico/electrónico	63
Energía.....	63
Accionamientos.....	65
Diseño mecánico	67
Determinación de cargas vivas.....	67
Determinación de cargas muertas.....	67
Cálculo del perfil estructural base:.....	68
Esfuerzo admisible.....	70
Verificación por el método de análisis de elementos finitos:	72
Cálculo de fuerzas en el extremo del brazo delantero y trasero	73
Esfuerzo admisible.....	74
Verificación por el método de análisis de elementos finitos:	76
Cálculo de reacciones en las barras de las ruedas.....	77
Esfuerzo admisible para Flexión	79
Verificación por el método de análisis de elementos finitos:	80
Cálculo del eje.....	80
Falla por fatiga.....	83
Validación mediante el software Solid Works	87
Cálculo de suspensión.....	87
Cálculo soldadura.....	88

<i>Explicación movimiento pendular de la cabina</i>	92
<i>Sistema pendular por la colocación de la dirección y la cabina</i>	94
Diseño eléctrico	94
<i>Conexión de las baterías</i>	94
<i>Cálculo de autonomía de las baterías</i>	95
Cálculo para la tracción 4x2.	97
Cálculo para la tracción 4x4.	98
<i>Cálculo del torque</i>	99
<i>Cálculo de la potencia requerida</i>	100
Capítulo IV: Implementación de sistemas	106
Construcción	106
<i>Cabina tubular</i>	106
<i>Piso del vehículo</i>	107
<i>Construcción de las barras porta brazos</i>	108
<i>Doblez y corte de los brazos</i>	109
<i>Manufactura de los bocines</i>	110
<i>Colocación de bocines en los brazos</i>	111
<i>Fabricación de la barra y trinche</i>	111
<i>Fabricación de la base que junta el brazo con la barra y trinche</i>	112
<i>Ensamble brazo principal</i>	112
<i>Manufactura del eje posterior</i>	113
<i>Manufactura del eje frontal</i>	113
<i>Ensamble estructura principal</i>	114
<i>Palanca de freno del vehículo</i>	114
<i>Barra para el brazo enfocado al mecanismo de ingreso</i>	115

<i>Base para las barras posteriores</i>	116
<i>Proceso de pintura</i>	116
<i>Tapas del vehículo</i>	117
<i>Carcasas y tapas</i>	117
<i>Elementos mecánicos complementarios</i>	118
Implementación del sistema eléctrico	120
<i>Arreglo de baterías</i>	120
<i>Controladores</i>	121
<i>Activación de los modos de manejo</i>	122
<i>Acelerador y reversa</i>	122
<i>Señales luminosas</i>	123
Capítulo V: Pruebas de funcionamiento y análisis de resultados.....	125
Prueba de funcionamiento sobre asfalto (terreno 1)	126
Prueba de funcionamiento sobre asfalto con pendiente (terreno 2)	128
Prueba de funcionamiento sobre lastre nivel 1 (terreno 3)	129
Prueba de funcionamiento sobre lastre nivel 2 (terreno 4)	131
Prueba de funcionamiento sobre Hierbas, lastre nivel 1 (terreno 5)	133
Prueba de funcionamiento sobre Hierbas, lastre nivel 2 (terreno 6)	135
Prueba de funcionamiento sobre lodo y camino recién labrado (terreno 7).....	136
Prueba del tiempo estimado para el ingreso al vehículo.....	138
Prueba cualitativa de la facilidad de ingreso al vehículo.	139
Análisis de resultados	140
<i>Resultado de cada modo en terrenos irregulares</i>	140
<i>Resultado cualitativo del nivel de dificultad en los modos 4x2 y 4x4</i>	141
Resultado general de las pruebas.....	142

<i>Validación de la hipótesis</i>	142
Análisis económico.....	145
Capítulo VI: Conclusiones y recomendaciones.....	148
Conclusiones.....	148
Recomendaciones.....	151
Bibliografía.....	153
Anexos.....	158

ÍNDICE DE TABLAS

Tabla 1	<i>Tipos de discapacidad</i>	33
Tabla 2	<i>Necesidades del Usuario</i>	54
Tabla 3	<i>Características Técnicas</i>	54
Tabla 4	<i>Escala japonesa de correlación entre requerimientos</i>	55
Tabla 5	<i>Resultados de la Matriz QFD</i>	56
Tabla 6	<i>Estructura modular del vehículo</i>	56
Tabla 7	<i>Matriz de selección de conceptos (Sistema de tracción)</i>	58
Tabla 8	<i>Matriz de evaluación de conceptos (Sistema de tracción)</i>	58
Tabla 9	<i>Matriz de selección de conceptos (Sistema de freno)</i>	59
Tabla 10	<i>Matriz de evaluación de conceptos (Sistema de freno)</i>	60
Tabla 11	<i>Matriz de selección de conceptos (Sistema de dirección)</i>	61
Tabla 12	<i>Matriz de evaluación de conceptos (Sistema de dirección)</i>	61
Tabla 13	<i>Matriz de selección de conceptos (Sistema de suspensión)</i>	62
Tabla 14	<i>Matriz de evaluación de conceptos (Sistema de suspensión)</i>	63
Tabla 15	<i>Matriz de selección de conceptos (Sistema de energía)</i>	64
Tabla 16	<i>Matriz de evaluación de conceptos (Sistema de energía)</i>	64
Tabla 17	<i>Matriz de selección de conceptos (Accionamiento)</i>	65
Tabla 18	<i>Matriz de evaluación de conceptos (Accionamiento)</i>	66
Tabla 19	<i>Propiedades del material ASTM A36</i>	70
Tabla 20	<i>Características del perfil circular seleccionado</i>	72
Tabla 21	<i>Resultados del análisis mecánico de la base</i>	72
Tabla 22	<i>Características del perfil cuadrado seleccionado</i>	76
Tabla 23	<i>Resultados del análisis mecánico del brazo de soporte</i>	76
Tabla 24	<i>Resultados del análisis mecánico del trinche</i>	80

Tabla 25	<i>Propiedades del material AISI 1045.....</i>	83
Tabla 26	<i>Elementos Mecánicos Complementarios</i>	118
Tabla 27	<i>Resultados de las pruebas terreno 1 modo 4x2</i>	126
Tabla 28	<i>Resultados de las pruebas terreno 1 modo 4x4</i>	127
Tabla 29	<i>Resultados de las pruebas terreno 2 modo 4x2</i>	128
Tabla 30	<i>Resultados de las pruebas terreno 2 modo 4x4</i>	129
Tabla 31	<i>Resultados de las pruebas terreno 3 modo 4x2</i>	130
Tabla 32	<i>Resultados de las pruebas terreno 3 modo 4x4</i>	131
Tabla 33	<i>Resultados de las pruebas terreno 4 modo 4x2</i>	132
Tabla 34	<i>Resultados de las pruebas terreno 4 modo 4x4</i>	132
Tabla 35	<i>Resultados de las pruebas terreno 5 modo 4x2</i>	133
Tabla 36	<i>Resultados de las pruebas terreno 5 modo 4x4</i>	134
Tabla 37	<i>Resultados de las pruebas terreno 6 modo 4x2</i>	135
Tabla 38	<i>Resultados de las pruebas terreno 6 modo 4x4</i>	136
Tabla 39	<i>Resultados de las pruebas terreno 7 modo 4x2</i>	137
Tabla 40	<i>Resultados de las pruebas terreno 7 modo 4x4</i>	138
Tabla 41	<i>Datos de ingreso al vehículo.....</i>	138
Tabla 42	<i>Datos de la prueba cualitativa de facilidad de ingreso al vehículo.....</i>	139
Tabla 43	<i>Resultados obtenidos en modo 4x2</i>	140
Tabla 44	<i>Resultados obtenidos en modo 4x4.....</i>	140
Tabla 45	<i>Resultados de la prueba cualitativa de facilidad de conducción en modo 4x2.....</i>	141
Tabla 46	<i>Resultados de la prueba cualitativa de facilidad de conducción en modo 4x4.....</i>	141
Tabla 47	<i>Altura de los obstáculos.....</i>	142
Tabla 48	<i>Resultados prueba con altura de obstáculos.....</i>	142
Tabla 49	<i>Datos de la frecuencia esperada.....</i>	144

Tabla 50 <i>Análisis de costos del proyecto</i>	146
--	-----

ÍNDICE DE FIGURAS

Figura 1	<i>Grado de discapacidad</i>	35
Figura 2	<i>Grupos etarios</i>	36
Figura 3	<i>Swincar e-spider</i>	39
Figura 4	<i>Esquema simplificado del motor BLDC</i>	41
Figura 5	<i>Contrafase Sinusoidal</i>	41
Figura 6	<i>Rotor del Motor BLDC</i>	42
Figura 7	<i>Sección transversal del motor BLDC</i>	43
Figura 8	<i>Patrón de impulso sinusoidal simplificado</i>	44
Figura 9	<i>Esquema de un controlador con conmutación senoidal</i>	44
Figura 10	<i>Esquema batería plomo-ácido</i>	46
Figura 11	<i>Equilibrio de objetos</i>	47
Figura 12	<i>Amortiguador hidráulico convencional</i>	48
Figura 13	<i>Dirección de cremallera con accionamiento lateral</i>	49
Figura 14	<i>Péndulo Simple</i>	50
Figura 15	<i>Matriz QFD</i>	55
Figura 16	<i>Diagrama de fuerzas de la estructura principal</i>	68
Figura 17	<i>Diagrama de cuerpo libre MDSolid</i>	69
Figura 18	<i>Diagrama de esfuerzos cortantes</i>	70
Figura 19	<i>Diagrama de momento flector</i>	70
Figura 20	<i>Catálogo Dipac perfil circular</i>	71
Figura 21	<i>Diagrama de Fuerzas en el Extremo del Brazo Delantero y Trasero</i>	73
Figura 22	<i>Diagrama de Fuerzas Cortantes</i>	74
Figura 23	<i>Diagrama de Momento Flector</i>	74
Figura 24	<i>Catálogo DIPAC perfil cuadrado</i>	75

Figura 25	<i>Diagrama de Fuerzas en las barras de las ruedas</i>	77
Figura 26	<i>Reacción en la rueda</i>	78
Figura 27	<i>Diagrama de corte y momento</i>	79
Figura 28	<i>Diagrama de cuerpo libre del eje diseñado</i>	80
Figura 29	<i>Diagrama de fuerzas cortantes</i>	81
Figura 30	<i>Diagrama de momento flector</i>	81
Figura 31	<i>Factor de superficie</i>	84
Figura 32	<i>Análisis Factor de seguridad</i>	87
Figura 33	<i>Cordón de Soldadura</i>	88
Figura 34	<i>Tabla de Flexión</i>	89
Figura 35	<i>Tabla de Electrodo AWS</i>	92
Figura 36	<i>Forma pendular constituida por el ángulo de los brazos y la cabina</i>	92
Figura 37	<i>Movimiento oscilatorio de un péndulo convencional</i>	93
Figura 38	<i>Sistema simplificado de la sección delantera del vehículo</i>	94
Figura 39	<i>Conexión de las baterías</i>	95
Figura 40	<i>Coeficiente de fricción</i>	99
Figura 41	<i>Características del motor seleccionado</i>	102
Figura 42	<i>Características del controlador</i>	103
Figura 43	<i>Diagrama de flujo del funcionamiento de los controladores</i>	104
Figura 44	<i>Diagrama de flujo de los 3 modos de manejo</i>	105
Figura 45	<i>Doble Tubo Circular</i>	106
Figura 46	<i>Bases de soporte</i>	107
Figura 47	<i>Cabina de tubo circular</i>	107
Figura 48	<i>Piso del vehículo</i>	108
Figura 49	<i>Barras Porta Brazos</i>	108

Figura 50 <i>Barra de Acople</i>	109
Figura 51 <i>Brazos</i>	109
Figura 52 <i>Corte de los brazos</i>	110
Figura 53 <i>Manufactura de los bocines</i>	110
Figura 54 <i>Bocín del brazo</i>	111
Figura 55 <i>Barra y trinche</i>	112
Figura 56 <i>Base Barra Trinche</i>	112
Figura 57 <i>Ensamble brazo principal</i>	113
Figura 58 <i>Eje Posterior</i>	113
Figura 59 <i>Chumacera de pared</i>	114
Figura 60 <i>Ensamble estructura principal</i>	114
Figura 61 <i>Palanca de Freno</i>	115
Figura 62 <i>Mecanismo de Ingreso</i>	115
Figura 63 <i>Base Barras Posteriores</i>	116
Figura 64 <i>Masillado de las irregularidades en las piezas</i>	116
Figura 65 <i>Tapas del vehículo</i>	117
Figura 66 <i>Bases 3D</i>	118
Figura 67 <i>Esquema Conexiones</i>	120
Figura 68 <i>Arreglo de Baterías</i>	121
Figura 69 <i>Controladores</i>	121
Figura 70 <i>Sockets de activación del controlador</i>	122
Figura 71 <i>Diagrama de conexión</i>	123
Figura 72 <i>Resultado del proyecto</i>	124
Figura 73 <i>Pruebas realizadas en el terreno 1</i>	126
Figura 74 <i>Pruebas realizadas en el terreno 2</i>	128

Figura 75 <i>Pruebas realizadas en el terreno 3</i>	130
Figura 76 <i>Pruebas realizadas en el terreno 4</i>	131
Figura 77 <i>Pruebas realizadas en el terreno 5</i>	133
Figura 78 <i>Pruebas realizadas en el terreno 6</i>	135
Figura 79 <i>Pruebas realizadas en el terreno 7</i>	137
Figura 80 <i>Tabla del chi-cuadrado</i>	145

Resumen

En el presente trabajo de titulación se realiza el diseño e implementación de un prototipo de vehículo todoterreno con mecanismo tipo péndulo, adaptable a las condiciones del terreno para el uso de personas con discapacidad motriz en las extremidades inferiores para la empresa ART ING. Como punto de partida se tiene la indagación de vehículos enfocados en la movilización de personas con discapacidad motriz de las extremidades inferiores.

Seguidamente, se procede al diseño del vehículo eléctrico, con base en el principio de mecanismo pendular, teniendo en cuenta factores de relevancia como un centro de gravedad de la cabina situado por debajo de su eje de balanceo, un mecanismo de dirección el cual sea capaz de dar independencia respecto a la inclinación de los brazos y las ruedas. En el diseño eléctrico y electrónico se prioriza la optimización de recursos energéticos, para lo cual se utiliza baterías de plomo-ácido recargables, motores eléctricos en cada una de las ruedas, permitiendo una tracción integral. El análisis del diseño está enfocado al acceso de personas con discapacidad motriz de las extremidades inferiores, se propone un sistema de apertura del brazo posterior izquierdo, permitiendo así un ingreso fácil y en gran porcentaje autónomo. En el análisis mecánico del sistema, se realizó el cálculo de los factores de seguridad de cada uno de los puntos más críticos del diseño, para garantizar la seguridad del vehículo. El sistema de control está compuesto de 4 controladores, uno por cada motor, mismos que se encargan de otorgar mediante 3 fases la corriente necesaria para el funcionamiento de los motores, se cuenta con aceleración simultánea de los 4 motores, control de velocidad y potencia en condiciones de tracción integral. Para la optimización del consumo de las baterías se consideró el uso de tracción a las ruedas posteriores en terrenos regulares y activación de la tracción integral según lo requiera el usuario.

Palabras clave: movilización incluyente, vehículo eléctrico, vehículo de mecanismo pendular, tracción integral, terrenos irregulares.

Abstract.

In the present degree work, the design and implementation of an all-terrain vehicle prototype with a pendulum-type mechanism is carried out, adaptable to the conditions of the terrain for the use of people with motor disabilities in the lower extremities for the company ART ING. As a starting point, we have the investigation of vehicles focused on the mobilization of people with motor disabilities of the lower extremities. Next, we proceed to the design of the electric vehicle, based on the principle of pendulum mechanism, taking into account relevant factors such as a center of gravity of the cabin located below its balance axis, a steering mechanism which is capable of to give independence with respect to the inclination of the arms and wheels. In the electrical and electronic design, the optimization of energy resources is prioritized, for which rechargeable lead-acid batteries are used, electric motors in each of the wheels, allowing all-wheel drive. The analysis of the design is focused on the access of people with motor disabilities of the lower extremities, an opening system for the left posterior arm is proposed, thus allowing easy entry and a large percentage of it autonomous. In the mechanical analysis of the system, the calculation of the safety factors of each one of the most critical points of the design was carried out, to guarantee the safety of the vehicle. The control system is made up of 4 controllers, one for each motor, which are in charge of granting the necessary current for the operation of the motors through 3 phases, there is simultaneous acceleration of the 4 motors, speed and power control in all-wheel drive conditions. To optimize battery consumption, the use of rear-wheel drive on regular terrain and activation of all-wheel drive as required by the user was considered.

Keywords: motor disability, mobilization, electric vehicle, pendulum mechanism, traction, sinusoidal controller, uneven terrain.

Capítulo I

Introducción

En el presente capítulo se describe la manera en la que se prioriza la movilidad libre y adecuada de personas con discapacidad motriz de las extremidades inferiores por terrenos de difícil acceso por medio del uso de un vehículo eléctrico todoterreno basado su funcionamiento en un mecanismo tipo péndulo. Se pone en manifiesto el problema que debe ser resuelto, además se justifica su importancia y el motivo para ser resuelto, planteando objetivos que se pretenden alcanzar para completar exitosamente el proceso y elaboración del prototipo.

Antecedentes

La empresa ARTING tiene como actividad comercial el diseño de ingeniería (es decir, aplicación de las leyes físicas y de los principios de ingeniería al diseño de máquinas, materiales, instrumentos, estructuras, procesos y sistemas) y asesoría de ingeniería para maquinaria, procesos y plantas industriales, por lo cual busca crear un prototipo de vehículo todoterreno con características parecidas a las del SWINCAR, pero con una variante que no existe actualmente en el país, la cual es poder ser utilizada por personas con discapacidad motriz de las extremidades inferiores, con este primer prototipo se podrá probar la aceptación o no del proyecto.

Una de las principales razones por las cuales la tecnología ha ido creciendo a pasos agigantados es porque hace la vida más fácil a los seres humanos, brinda las comodidades para realizar ciertas actividades. SWINCAR diseña y comercializa una gama de vehículos de movilidad eléctrica con un rendimiento excepcional a campo traviesa. El diseño de SWINCAR se basa en un concepto de péndulo original, lo que significa que la góndola y el asiento del conductor siempre permanecen horizontales. Combinado con el bajo centro de gravedad del vehículo, este equilibrio natural proporciona una experiencia de conducción muy segura y estable. La conducción es particularmente agradable gracias a los controles alrededor del

volante, el SWINCAR e-Spider se controla con las manos, lo que lo hace mucho más fácil de conducir (SWINCAR, 2020).

SWINCAR e-spider cuenta con 4 ruedas motrices alimentadas por 4 motores incorporados, dirección independiente a las 4 ruedas, potencia nominal 4 kW (máxima >12 kW), Par máximo total: 340Nm, baterías de 4 kWh integradas en el chasis, autonomía de 4 h con 1000 m de desnivel positivo, recuperación de energía en descenso y desaceleración, mandos en el volante (acelerador y frenos), marcha atrás, faros, freno de estacionamiento, chasis y tren inferior de aluminio, 4 amortiguadores combinados, asiento regulable longitudinalmente (entregado con funda), distancia al suelo 26 cm, evolución en pendiente hasta > 50%, estabilidad dinámica en descenso hasta > 50% (SWINCAR, 2020).

La silla eléctrica KITTOS COUNTRY tiene un respaldo regulable en altura desde un mínimo de 48 cm hasta un máximo de 64 cm. Las dimensiones del asiento son estándar, con un ancho de 44 cm, una profundidad de 46 cm y un espacio libre de 54 cm. Dispone de freno electromagnético, cargador 2 Ah-24 V. LI-ION, potencia motora 200 W 4500 R.P.M. y con una velocidad máxima de 8 km, dispone de diferentes opciones de batería, 10 Ah (10 km de autonomía), 20 Ah de batería (22 km de autonomía), 30 Ah (32 km de autonomía), 40 Ah (40 km de autonomía) para viajes de ocio. Con esta ventaja de autonomía, los usuarios podrán cubrir distancias típicas en la ciudad con comodidad y tranquilidad (KITTOS, 2021).

Las ruedas traseras están disponibles en tamaños sólidos o neumáticos con una medida de 315 mm y las ruedas delanteras son sólidas y miden 200 x 50 mm con una opción de joystick de derecha a izquierda. También ajusta el respaldo para que un acompañante dependiente del usuario pueda controlar la KITTOS (KITTOS, 2021).

El New Momo de Teyder es un scooter ultra compacto con excelente maniobrabilidad que proporciona una conducción cómoda y segura en espacios reducidos, pero con la potencia,

la altura y la inclinación necesaria para largas caminatas por la ciudad. El escalón se puede ajustar a su estilo de conducción, y el asiento regulable en altura le permite encontrar la posición más cómoda, y como es giratorio, es muy fácil entrar y salir (Dismovil, 2021).

Los pequeños obstáculos se pueden superar gracias a que posee ruedas macizas delanteras y traseras de 22 y 25 cm, y la suspensión del eje delantero ayuda a absorber terrenos irregulares. Tiene solo 104 cm de largo, dos baterías de 36 Ah cada una, para facilitar el transporte el asiento es desmontable y el manillar ergonómico, se puede plegar por completo y se guarda fácilmente en el maletero de un coche. Las dimensiones de este patinete eléctrico son: largo 104 cm, ancho 54 cm, alto 40 cm, alto asiento 61-65 cm, peso 63 kg, potencia del motor 480 W 7,2 km/h a máxima velocidad y peso máximo 136 kg (Dismovil, 2021).

Formulación del problema

En el Ecuador actualmente no existen empresas que desarrollen este tipo de tecnologías, por lo cual es algo importante empezar a poner más énfasis y dar un mejor enfoque para las personas con discapacidades, dando prioridad a su movilidad adecuada y segura, teniendo muy en cuenta la autonomía y la facilidad de movilización, es por esto que la empresa ART ING prioriza ser pionera en la puesta en marcha de este tipo de vehículos, que inicialmente tienen un enfoque social, pero para poder masificarse primero deben empezar como proyecto aplicado a la ingeniería.

A pesar de contar con varios proyectos a nivel internacional, nacional y local en los que se enfocan en el desarrollo de sillas de ruedas que tiene como fin movilizar personas con discapacidad motriz en terrenos o condiciones regulares, no existe una que haya puesto interés a un vehículo tipo SWINCAR, el cual además de tener todas las prestaciones de una silla de ruedas ya sea eléctrica o manual, también ofrece más versatilidad, seguridad, confort a los

ocupantes, puesto que su principio pendular la hace distinta, y tiene un valor agregado al ser todoterreno, lo que no se tiene con una silla convencional.

Una parte de la población ecuatoriana posee algún tipo de discapacidad, entre ellas la motora de sus extremidades inferiores la cual dificulta a muchas personas el poder trasladarse de un lugar a otro, por lo mencionado, requieren un medio de transporte el cual ha sido a lo largo de los años las sillas de ruedas, que han sido diseñadas de tal forma que la persona pueda movilizarse por sí misma accionando las ruedas con sus propias manos, o si no es posible su propia movilización, se vale de una persona que le ayuda a trasladarse de un lugar a otro, recorriendo cortas o medianas distancias, siempre y cuando no existan pendientes de consideración ni obstáculos en su camino, que le impidan su paso y afecten su estabilidad.

Las sillas de ruedas comunes son muy útiles pero, a más de ofrecer una movilización básica, estas no permiten a las personas desenvolverse por sí mismas, por lo cual es muy común observar personas discapacitadas que requieren de una persona guía, la cual les ayude con su movilización, esto causa dependencia, por ende, una movilidad limitada, por otro lado, cuando una persona en silla de ruedas se encuentra con lugares de difícil acceso es frecuente ver que esto significa que es el fin de su recorrido, ya que no pueden adentrarse en cualquier lugar por el temor a caerse o a no poder salir de este, por lo recalcado, la creación del vehículo es de gran importancia para poder evolucionar la movilidad de las personas.

El concepto de eliminación de barreras para personas con discapacidad motriz de las extremidades inferiores ha quedado estancado en los últimos años en el país, puesto que no existe vehículos que permitan la libre circulación por calles, carreteras o terrenos irregulares, este proyecto busca crear una herramienta para que las personas puedan asistir de manera fácil y cómoda a las distintas zonas de su lugar de residencia o para recreación, además hay

que recalcar la aglomeración de las personas que utilizan el transporte público y dificulta en gran manera el ingreso de una persona en silla de ruedas a este medio.

Objetivos del proyecto

Objetivo general

- Diseñar e implementar un prototipo de vehículo todoterreno con mecanismo tipo péndulo, adaptable a las condiciones del terreno para el uso de personas con discapacidad motriz para la empresa ARTING.

Objetivos específicos

- Investigar el estado del arte relacionado con el tema planteado.
- Diseñar el mecanismo tipo pendular que permita la movilización más adecuada del ocupante del vehículo.
- Diseñar el sistema mecatrónico del vehículo considerando las características de las personas con discapacidad motriz en las extremidades inferiores.
- Seleccionar los componentes electrónicos para el sistema del control de velocidad.
- Investigar técnicas de control para el correcto funcionamiento del vehículo.
- Construir e implementar cada uno de los sistemas mecánicos, eléctricos y de control del vehículo.
- Integrar todos los sistemas y subsistemas realizados.
- Realizar pruebas de funcionamiento y seguridad del sistema.
- Realizar pruebas de satisfacción con una persona con discapacidad motriz.

Justificación e importancia

El desarrollo del presente proyecto hará más factible la movilidad adecuada de las personas con discapacidad motriz en las extremidades inferiores, permitiéndoles ingresar en terrenos difíciles, que con una silla de ruedas común no podrían realizarlo, esto permite al usuario tener una herramienta que aporta a tener una vida más independiente y por lo tanto, se supondría que las personas que padecen de la discapacidad motriz mejorarán su estado emocional al poder movilizarse por terrenos en los que una silla de ruedas tradicional no puede.

Con datos obtenidos del Consejo Nacional Para la Igualdad de Discapacidades CONADIS de todas las personas con discapacidad, el 45.66% del total tienen discapacidad física, el mismo que corresponde a un total de 215.156 personas (CONADIS, 2022).

Dando así más énfasis a la realización de proyectos enfocados en la mejora del día a día de las personas que más lo necesitan, considerando siempre el aspecto técnico y tecnológico, para poder así generar más comodidad, seguridad y movilidad independiente a las personas.

El presente proyecto, al tratarse de un vehículo eléctrico también se centra en el cuidado ambiental, puesto que no necesita de combustibles fósiles los mismos que producen contaminantes ambientales de manera continua.

Es importante usar adecuadamente los conocimientos en ingeniería en el Ecuador para poder implementar este tipo de vehículos que permitan solventar las necesidades de movilidad de las personas de manera eficiente y oportuna.

Para la empresa ARTING es importante la ejecución de este tipo de proyectos porque así da más énfasis a su área de investigación y realización de proyectos mecatrónicos que inicialmente, a pesar de tener como objetivo mejorar la movilidad de personas con discapacidad motriz, está consciente que este proyecto es el primer paso para un camino de

desarrollo que permita a futuro implementar un vehículo todoterreno completamente operacional que solvete las necesidades sociales de las personas con movilidad reducida.

La empresa ART ING pretende aplicar proyectos de investigación aplicada para resolver problemas sociales con ingeniería y conocimientos nacionales, este proyecto permitirá realizar un primer prototipo de diseño e implementación de un vehículo todoterreno con mecanismo tipo péndulo, adaptable a las condiciones del terreno para el uso recreativo de personas con discapacidad motriz, ya que como es conocido una persona que tiene esta limitación no puede disfrutar de manera autónoma de un paseo al aire libre en terrenos irregulares.

Hipótesis

¿El diseño e implementación de un prototipo de vehículo todoterreno con mecanismo tipo péndulo, permitirá la movilidad en condiciones de terreno irregular de las personas con discapacidad motriz bajo requerimiento de la empresa ART ING?

Variables de investigación

Variables independientes

Prototipo de vehículo todoterreno con mecanismo tipo péndulo.

Variables dependientes

Movilidad en condiciones de terreno irregular de las personas con discapacidad motriz bajo requerimiento de la empresa ART ING.

Capítulo II

Fundamentación teórica

Personas con discapacidad

Las personas con discapacidad son aquellas que tienen una deficiencia física, mental, intelectual o sensorial que a largo plazo les impide interactuar de manera efectiva con la sociedad en igualdad de condiciones que el resto de las personas (OPS, 2020).

Tipos de discapacidad

Según (Fernández, 2022) los tipos de discapacidades se clasifican en 5 principales definidos en la Tabla 1.

Tabla 1

Tipos de discapacidad

Discapacidad	Definición
Física	La discapacidad física hace referencia a la imposibilidad que restringe o impide el desempeño motor de la persona, ya sea por la limitación del movimiento de los brazos o las piernas.
Intelectual y psíquica	Una o varias de las funciones cognitivas se ven afectadas en el procesamiento de la información y por ello en el aprendizaje. Además, existe la probabilidad que coexista con otras discapacidades o áreas de habilidades como la comunicación.
Auditiva	La discapacidad auditiva engloba la pérdida parcial o total de la audición, ya sea de forma unilateral o bilateral y para su comunicación se apoyan de prótesis auditivas o en su efecto por medio de lenguaje de señas.
Visual	La discapacidad visual se trata de aquellas personas con deficiencia visual total como la ceguera o parcial. Su comunicación se la realiza por medio de lenguaje braille.
Multisensorial	La discapacidad multisensorial comprende a los problemas visuales y auditivos, los mismos que pueden ser congénitos o a su vez se pueden perder a cierta edad.

Nota. Tomado de (Fernández, 2022)

Discapacidad motriz

La discapacidad motriz se encuentra incluida en los tipos de discapacidad física, la cual, es una deficiencia caracterizada por una disfunción del aparato locomotor que limita las habilidades físicas de una persona (Infancia, 2020).

Las personas con discapacidad también son afectadas con los medios de transporte, que suponen una dificultad 15 veces mayor en comparación a las personas sin discapacidad (OMS, Organización Mundial de la Salud, 2022).

Limitaciones de las personas con discapacidad.

A menudo existen múltiples barreras que dificultan o imposibilitan el desempeño de las personas con discapacidad. A continuación, se muestran los siete obstáculos más comunes. A menudo, varios ocurren simultáneamente (CDC, 2020).

- De actitud
- De comunicación
- Físicas
- Políticas
- Programáticas
- Sociales
- De transporte

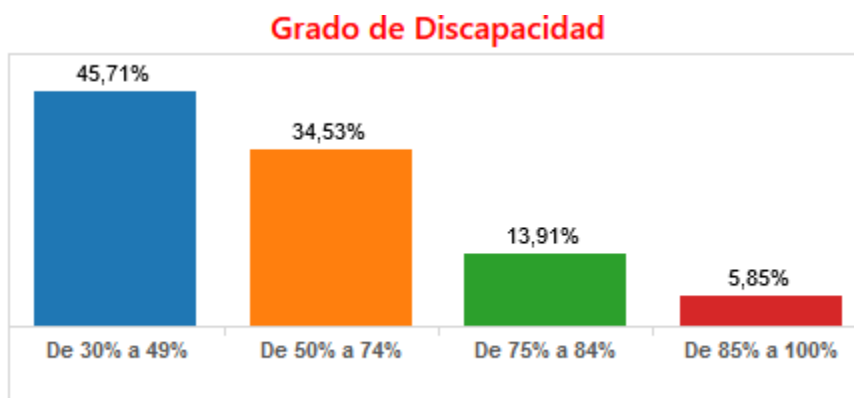
Personas con discapacidad física en el país

La integración social y laboral de las personas con discapacidades es una problemática latente en la sociedad ecuatoriana y se encuentra entre las políticas prioritarias del Estado, asumiendo orientaciones generales de la Organización Mundial de la Salud, así como las

directrices de las Naciones Unidas relativas a las personas con discapacidades, que les permita superar precarias situaciones que afectan a sus familias e incluso llegan a sufrir efectos de la exclusión social. De acuerdo los datos del consejo nacional para la igualdad de discapacidades CONADIS de enero 2022, 215.156 personas tienen discapacidad física y están registradas en el registro nacional de discapacidad, de las cuales el mayor porcentaje se encuentra en la provincia de las guayas con un 26.34% es decir 56.674 personas (CONADIS, 2022).

Figura 1

Grado de discapacidad



Nota. Tomado de (CONADIS, 2022)

De acuerdo al gráfico de la Figura 1 del grado de discapacidad, el 45.71%, es decir, 105.948 tienen un grado de discapacidad de 30% a 49%.

Figura 2

Grupos etarios



Nota. Tomado de (CONADIS, 2022)

De acuerdo al gráfico de la Figura 2, 40.72% es decir, 100.129 personas están entre un rango de edad de 36 a 64 años.

Sillas de ruedas.

Según (Distrimedh, 2021) las sillas de ruedas están diseñadas para facilitar la movilidad de personas con movilidad limitada debido a una enfermedad física o lesión.

Tipos de sillas de ruedas

Manual o auto asistida. Estas sillas cuentan con aros para que puedan ser empujadas por el propio usuario, un cuidador o un acompañante según la situación. Se fabrican principalmente en dos modelos: plegables (para ahorrar espacio y asegurar el transporte en el maletero y otros espacios similares) y rígidos. Muchos de los dos modelos están fabricados con materiales ultraligeros, ya que los usuarios necesitan poder levantarlos y almacenarlos, proporcionando un grado de autonomía y autosuficiencia (Ringo, 2019).

Eléctrica. Su funcionamiento se basa en un motor alimentado por baterías recargables. El cuidador controla la silla mediante un mando a distancia y un pequeño panel de control que establece la velocidad y, en algunos modelos, la posición del respaldo, asiento, reposapiés para los usuarios que no pueden usar las manos, existen dispositivos que se pueden operar

con la boca. Existen tipos de frenos con tecnología ABS y en algunos casos especiales, navegadores satelitales y consolas con funciones de red activa, que también se encargan de facilitar la movilidad de los afectados (Ringo, 2019).

Las sillas de ruedas están recogidas en la norma ISO 9999:2002 (Salud, 2018).

Vehículos eléctricos.

Este tipo de vehículos utilizan uno o varios motores eléctricos para su propulsión. Hay tres tipos principales de tales vehículos: los que funcionan con una planta de energía externa, los que funcionan con electricidad almacenada y los que funcionan con un generador a bordo como un motor, vehículos híbridos o pilas de combustible de hidrógeno. Algunos ejemplos son automóviles, trenes, camiones, aviones, barcos, motocicletas, scooters eléctricos y naves espaciales (Roás Valera, 2011).

Componentes del vehículo eléctrico.

Tras conocer la historia del desarrollo del vehículo eléctrico, a continuación, se mostrarán algunos de los componentes que hacen que la conducción de este tipo de vehículos sea más segura y eficiente.

La transmisión de los coches eléctricos. Consta de un motor eléctrico, un diferencial, un embrague y una caja de cambios, descartándose estos dos últimos elementos en el caso de vehículos puramente eléctricos. La transmisión de estos vehículos se diferencia de los vehículos con motor de combustión interna en que tiene primera marcha en lugar de quinta marcha. Esto se debe a la limitación que ofrece la combustión, ya que las revoluciones se multiplican solo hasta 36 veces (5-180) y las revoluciones hasta 6 (1000-6000). Pero un coche eléctrico tiene RPM más altas y, por tanto, más adaptabilidad a la hora de aumentar la velocidad, por lo que no necesita marchas para ayudar al vehículo a adaptarse a los diferentes cambios de velocidad. Los vehículos eléctricos alcanzan mayores revoluciones, tienen mayor

adaptabilidad y velocidad y no necesitan una unidad de accionamiento para invertir el movimiento, solo un inversor de corriente (Díez González , 2019).

Sistema de frenado regenerativo. Es un dispositivo que utiliza parte de la energía cinética durante el frenado y la convierte en energía eléctrica. Para comprender los antecedentes del sistema de frenado de un vehículo con motor de combustión interna, parte de la energía cinética se convierte en energía térmica durante el proceso de frenado, por lo tanto, parte de la energía también se pierde. Sin embargo, un vehículo eléctrico utiliza la energía de frenado para cargar la batería, por lo que el sistema de frenado de un vehículo eléctrico es un sistema de frenado regenerativo (Díez González , 2019).

ECU (Engine Control Unit). Es la unidad de control electrónico que regula el motor y monitorea el funcionamiento del vehículo, trabajando en conjunto con sensores que informan a la unidad central en forma de parámetros electrónicos y envían comandos a los actuadores, los cuales convierten este comando en un comando mecánico (Díez González , 2019).

Inversor. Es un dispositivo electrónico cuya función es convertir la corriente continua en corriente alterna para suministrar al motor eléctrico la energía almacenada en la batería, realizando las transformaciones necesarias según voltaje y longitud de onda. Pero su otra función es recuperar la energía almacenada durante el frenado y devolverla a la batería (Díez González , 2019).

El cargador o conector. Es una celda que toma energía de la red y la suministra al vehículo de manera adecuada, convirtiendo la corriente alterna (CA) en corriente continua (CC), para cargar las baterías y se clasificarán según las condiciones de carga que puedan soportar (Díez González , 2019).

Conversor DC-DC. Es un dispositivo que convierte el voltaje en corriente continua, lo reduce a 12 V y alimenta los sistemas auxiliares del vehículo (Díez González , 2019).

SWINGCAR e-Spider

El SWINGCAR e-Spider es un coche de invención francés que tiene tracción y dirección en sus cuatro ruedas, las cuales proporcionan un equilibrio natural en terrenos con curvas y pendientes, en las cuales mantienen sus ruedas siempre en contacto con el suelo. La cabina se ve afectada por un efecto pendular independiente que se encuentra asociado con su inclinación, además de su gran autonomía a causa de sus baterías de larga duración (SWINGCAR, 2020).

Figura 3

Swincar e-spider



Nota. Tomado de (SWINGCAR, 2020)

Motores eléctricos

Un motor eléctrico es el que convierte la energía eléctrica en energía mecánica. El motor eléctrico tiene una curva de empuje del vehículo ideal con salida constante en todo el rango de velocidad, lo que proporciona un alto par a baja velocidad y un par reducido a alta velocidad. Casi todos los motores pueden girar en ambos sentidos. Además, el motor puede empujar la carga (transmitir par) o ser empujado por la carga (el motor absorbe energía mecánica y la convierte en energía eléctrica, actuando como generador) (Miño Montaña, 2018).

Según (Miño Montaña, 2018) los motores eléctricos deben cumplir ciertos requisitos para ser utilizados en vehículos, los cuales son:

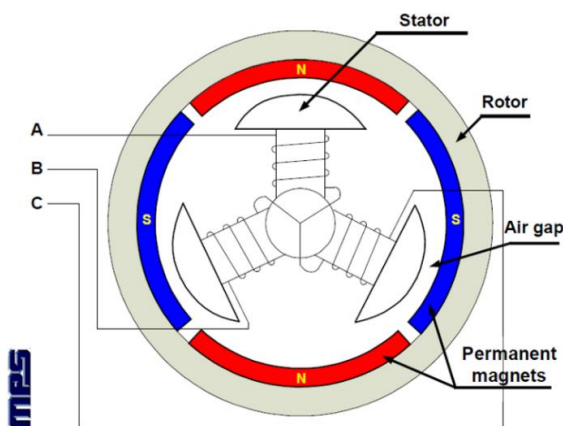
- Alta potencia específica (relación potencia-peso)
- Alto par de arranque (alta capacidad de sobrecarga)
- Alta densidad de energía (alta capacidad para almacenar energía con tamaño y peso reducidos)
- Alta eficiencia (superior al 90% en condiciones nominales)
- Amplia gama de velocidades
- Operación en los 4 cuadrantes
- Control sencillo
- Niveles de ruido y vibraciones bajos
- Par con pocas variaciones
- Robustez mecánica y térmica elevadas
- Fabricación y mantenimiento reducidos
- Bajo costo

Motores Brushless

Los motores de corriente continua sin escobillas (BLDC) son utilizados en varios sectores, principalmente en electrodomésticos, sector automovilístico y automatización Industrial, no utilizan escobillas para la conmutación, conmutan electrónicamente, Los motores BLDC tienen muchas ventajas en comparación a los motores de CC con escobillas y los motores de inducción las cuales son: alta respuesta dinámica, alta eficiencia, larga vida útil, funcionamiento silencioso y mayores rangos de velocidad (Yedamale, 2003).

Figura 4

Esquema simplificado del motor BLDC



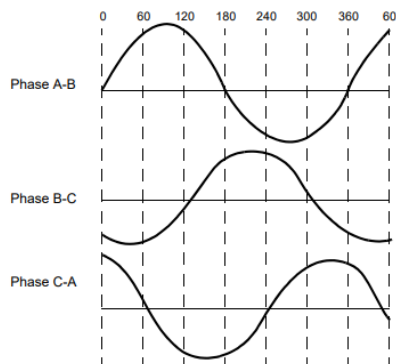
Nota. Esquema simplificado del motor BLDC. Tomado de (Cravo, 2021)

Partes del motor BLDC

Estator. El estator de un motor BLDC periferia interior, existen dos tipos de bobinado del estator: trapezoidales y sinusoidales. Esta diferenciación se hace en función de la interconexión de las bobinas del estator para dar los diferentes tipos de Fuerza electromotriz (FEM) (Yedamale, 2003).

Figura 5

Contrafase Sinusoidal

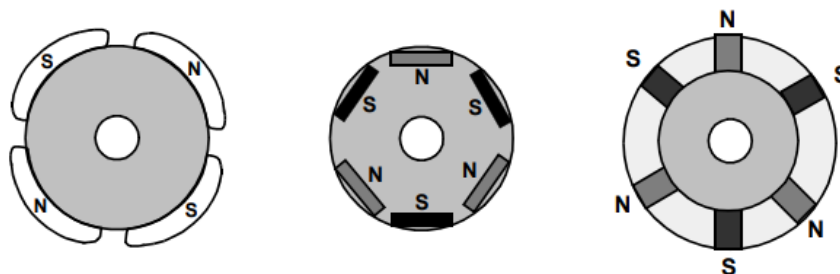


Nota. Gráfica de las 3 fases del motor BLDC. Tomado de (Yedamale, 2003)

Rotor. Es de imán permanente, puede variar de dos a ocho pares de polos con polos alternos Norte (N) y Sur (S).

Figura 6

Rotor del Motor BLDC

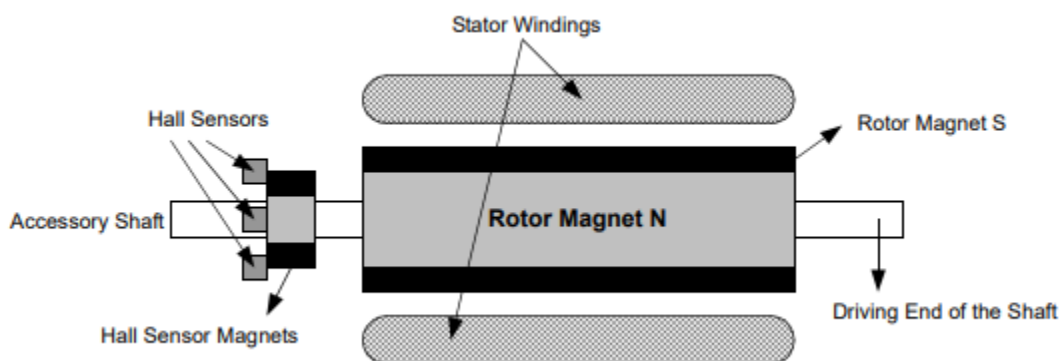


Nota. Se muestran 3 tipos de estatores, de izquierda a derecha: Núcleo circular con imanes en la periferia, Núcleo circular con imanes rectangulares incrustados en el rotor, Núcleo circular con imanes rectangulares insertados en el núcleo del rotor. Tomado de (Yedamale, 2003)

Sensores de efecto Hall. Para conseguir el giro de un motor BLDC, los devanados del estator deben energizarse en una secuencia, para lo cual resulta importante saber la posición del rotor, con lo que se puede determinar qué devanado se debe energizar para conseguir la secuencia de energización, la posición del rotor se detecta utilizando sensores de efecto Hall integrados en el estator, en la mayoría de motores BLDC se cuenta con tres sensores Hall incrustados en el estator, cuando los polos magnéticos del rotor pasan cerca de los sensores Hall dan una señal alta o baja, indicando que el polo N o S pasa cerca de los sensores, con lo que se consigue la secuencia adecuada de energización de los devanados. Los sensores Hall necesitan una fuente de alimentación, en la cual la tensión puede oscilar entre 4 voltios y 24 voltios y la corriente requerida puede oscilar entre 5 a 15 mA. (Yedamale, 2003).

Figura 7

Sección transversal del motor BLDC



Nota. Sección transversal del motor BLDC en la cual se observa la ubicación de los sensores de efecto hall. Tomado de (Yedamale, 2003)

Controladores

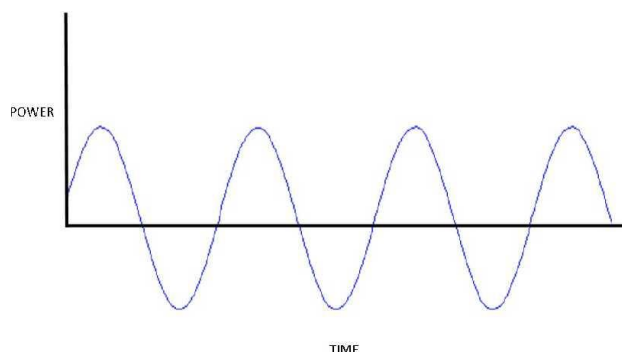
Controlador sinusoidal

El control sinusoidal es considerado como el siguiente paso desde el control trapezoidal. En la figura 8 se presenta un patrón de accionamiento para una fase del motor de manera simplificada. Se muestra una acción de tirar/ empujar más suavizada que en esencia pasa el rotor de manera más suave que con el método trapezoidal, el cual enciende y apaga con menos suavidad (ZIKODRIVE, 2021).

La continuidad en este control se consigue aplicando simultáneamente tres corrientes sinusoidales desfasadas 120° a los tres bobinados del motor, con esto se obtiene un par más preciso y sin el rizado típico de la conmutación trapezoidal, para lograrlo se requiere una medición exacta de la posición del rotor, los sensores de efecto hall solo proporcionan una posición aproximada y para un mejor control es necesario el uso de otro dispositivo que aporte mayor precisión angular (Tolrà, 2012).

Figura 8

Patrón de impulso sinusoidal simplificado



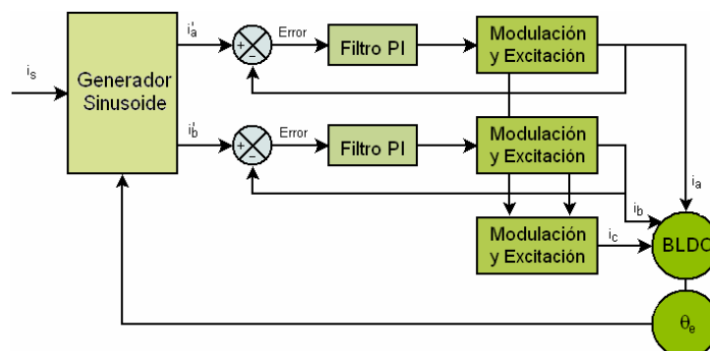
Nota. Tomado de (ZIKODRIVE, 2021)

Patrón de impulsión sinusoidal simplificado

El controlador mide dos puntos de conmutación, posteriormente estima e implementa una forma de onda sinusoidal entre estos puntos usando PWM normal, lo que atribuye un gran beneficio al momento de reducir el ruido creado por el motor, este método también permite incrementar el par a velocidades más bajas, al encender y apagar suavemente las fases a medida que gira el rotor el motor es más silencioso, y con este método se puede lograr velocidades más bajas (ZIKODRIVE, 2021).

Figura 9

Esquema de un controlador con conmutación senoidal



Nota. Esquema de un controlador con conmutación senoidal. Tomado de (Tolrà, 2012)

Baterías de plomo-ácido.

La batería es un elemento que convierte mediante un proceso electroquímico la energía química en energía eléctrica, está compuesta de celdas las cuales son las unidades más básicas, la celda está formada por 2 electrodos (uno positivo y otro negativo), el electrolito es el medio iónico que permite la transferencia de electrones entre el ánodo y el cátodo, las baterías son capaces de almacenar energía, para lo cual influyen factores que determinan el voltaje y la capacidad de las mismas (Guembe Zabaleta , San Martin Biurrun, & Pascual Miqueleiz, 2016).

Parámetros de la batería.

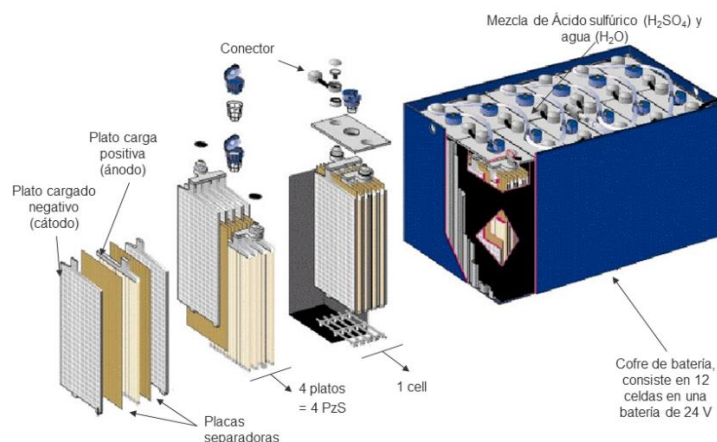
Guembe Javier et al., en su tesis: Cálculo del estado de carga en baterías de plomo-ácido: diseño y validación experimental menciona que los parámetros de las baterías son:

- **Tensión nominal:** Indica la diferencia de potencial entre los polos positivo y negativo.
- **Tensión de carga:** Es la tensión que se requiere para vencer la resistencia que opone una batería a ser cargada.
- **Tensión en circuito abierto:** Tensión en los bornes positivo y negativo de la batería cuando la corriente es cero.
- **Capacidad nominal:** Se define como capacidad nominal a la cantidad de corriente que puede suministrar durante una descarga en un tiempo especificado y para una tensión de corte.
- **Estado de carga (SOC):** Es un parámetro que muestra la anergia disponible de la batería en cierto momento, se expresa en % de 0 a 100.
- **Eficiencia energética:** Es el porcentaje de energía empleada con respecto a la energía proporcionada, en casos ideales debe ser el 100%.
- **Vida útil:** Se la considera como el tiempo en el que una batería reduce su capacidad a un porcentaje del 80% con respecto al total.

- **Efecto de la temperatura:** Es un factor determinante en las baterías, puesto que afecta a su correcto funcionamiento, se considera que a bajas temperaturas la capacidad se reduce mientras que a altas temperaturas las baterías pueden acortar su vida útil.

Figura 10

Esquema batería plomo-ácido



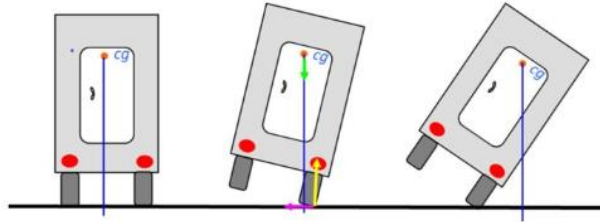
Nota. Esquema de una batería de plomo-ácido con sus principales componentes. Tomado de (Intralogística, 2016)

Centro de gravedad

El centro de gravedad es un punto en donde se encuentra ubicado en el lugar que se concentra el peso total del cuerpo y su momento resultante es nulo. Es el punto de equilibrio que poseen los objetos, en el caso del ser humano ayuda a mantener una adecuada posición que le sea posible caminar y en los automotores brinda soporte en la estabilidad y así evitar que se vuelquen (Zapata, 2019).

Figura 11

Equilibrio de objetos



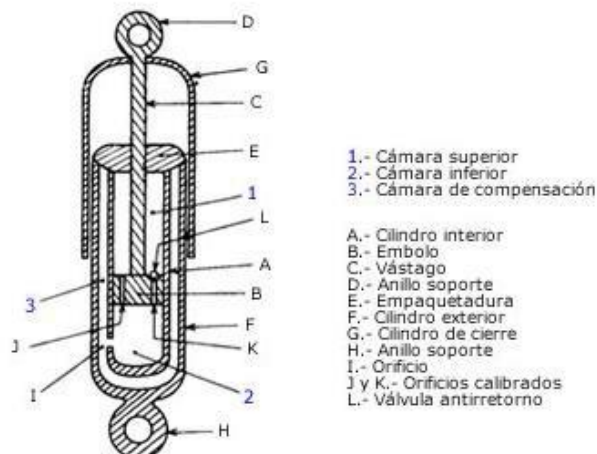
Nota. Tomado de (Zapata, 2019)

Suspensión

La suspensión es el sistema que conecta el chasis del vehículo a las ruedas. Este sistema se encarga de la conducción suave y estable del coche, ya que se encarga de absorber las irregularidades de la carretera en la medida de lo posible (Dodge, 2020).

Amortiguadores.

Elementos de la suspensión, que básicamente están compuestos de dos tubos, uno dentro de otro, generalmente contienen aceite hidráulico o gas en su interior, tienen funciones importantes, tales como las de control de movimientos oscilantes del vehículo, la reducción de la distancia de frenado, absorber las irregularidades del terreno por donde circula el vehículo y brindar adherencia de las ruedas al suelo (Herres, 2019).

Figura 12*Amortiguador hidráulico convencional*

Nota. Corte transversal de un amortiguador hidráulico convencional con sus principales elementos. Tomado de (Rodríguez Galbarr, 2022)

Tipos de amortiguadores.

Existen varios tipos de amortiguadores para los sistemas de suspensión, entre los cuales según AUTODOC en su blog Amortiguador de coche: tipos, funciones y cuando cambiarlos destaca los siguientes:

- **Amortiguadores hidráulicos.** Compuestos principalmente de un cilindro el cual contiene un pistón con agujeros por los que se abre paso al aceite. No necesitan de mantenimientos, su funcionamiento es sencillo, su eficacia se ve incrementada frente a mayores presiones.
- **Amortiguadores hidráulicos con válvulas.** Aportan más suavidad a la conducción y son mucho más eficientes que amortiguadores hidráulicos, debido a que sustituyen los pistones por válvulas que son las que permiten pasar el aceite cuando se ejerce presión.

- **Amortiguadores de gas o monotubo.** Constituido principalmente por una cámara de aceite y una de gas cuyas dimensiones cambian en función de la compresión producida en el gas por la presión sobre el pistón.
- **Amortiguadores de doble tubo.** Tienen una cámara mayor, una menor, un cilindro, un pistón y una válvula entre las cámaras. En la cámara mayor se alojan el cilindro y el pistón y gracias al pistón el aceite pasa a través del cilindro y gracias a la válvula por la cámara más pequeña (AUTODOC, 2020).

Sistema de dirección.

Definición

El sistema de dirección es el encargado de dirigir al vehículo transversalmente, hacer que se desplace a la derecha o izquierda según lo requiera el conductor. Para esto se destacan dos componentes fundamentales, los cuales son el volante y las ruedas que están conectados mediante un sistema, ya sea mecánico o eléctrico.

Dirección de cremallera.

Figura 13

Dirección de cremallera con accionamiento lateral



Nota. Dirección de cremallera con accionamiento lateral y barras de dirección en los extremos.

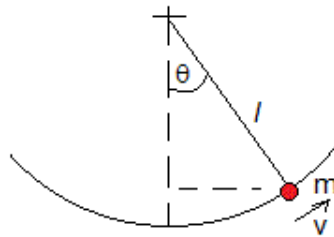
Tomado de (Velasco Sánchez, Oliva Meyer, & Sánchez Lozano , 2021)

Usado generalmente en automóviles pequeños, deportivos y transporte de carga liviana, posee características tales como: un fuerte retorno, una relación muy directa y la forma plana, para su implementación no se requieren de muchas piezas, el piñón de ataque va guiado en la carcasa de la dirección mediante el uso de cojinetes cuyo dentado es helicoidal, la cremallera es guiada en uno o dos casquillos elásticos y empujada contra el piñón por medio de una pieza de presión. La disposición de la pieza de presión asegura constantemente que engranen sin juego el piñón y la cremallera (Velasco Sánchez, Oliva Meyer, & Sánchez Lozano , 2021).

Sistema pendular Euler-Lagrange

Figura 14

Péndulo Simple



Nota. Imagen representativa del péndulo simple. Tomado de (Franco García , 2016)

Considerando la siguiente combinación de las energías cinética y potencial (T y V, respectivamente)

$$L \equiv T - V$$

Esto se llama el Lagrangiano. Sí, hay un signo menos en la definición (un signo más daría simplemente la energía total).

Suponiendo que un péndulo simple de longitud l y masa m , se encuentra con una desviación θ de la posición de equilibrio y lleva una velocidad $v = l \cdot (d\theta/dt)$, tangente a la trayectoria circular. La energía cinética de la partícula es:

$$T = \frac{1}{2}mv^2 = \frac{1}{2}ml^2 \left(\frac{d\theta}{dt}\right)^2$$

Se establece el nivel cero de la energía potencial en el punto de suspensión, la energía potencial de la partícula es:

$$V = -mg\cos(\theta)$$

Al usar el Lagrangiano, se obtiene:

$$L = T - V = \frac{1}{2}ml^2 \left(\frac{d\theta}{dt}\right)^2 + mg\cos(\theta) = \frac{1}{2}ml^2\dot{\theta}^2 + mgl\cos(\theta)$$

Dando lugar a las ecuaciones de movimiento:

$$\frac{d}{dt} \left(\frac{\partial L}{\partial \dot{\theta}} \right) - \frac{\partial L}{\partial \theta} = 0$$

$$\frac{d}{dt} (ml^2\dot{\theta}) + mgl\sin(\theta) = 0$$

$$\frac{d^2\theta}{dt^2} + \frac{g}{l}\sin(\theta) = 0$$

Plantilla antropométrica.

Norma NTE INEN-ISO 7250-1

En esta norma se trata de las definiciones de las medidas básicas del cuerpo humano en referencia al diseño tecnológico.

El aspecto más importante es el bienestar de las personas y esto depende en gran medida de su relación geométrica con varios factores tales como la vestimenta, el transporte. Para asegurar la armonía entre las personas y sus entornos es necesario cuantificar el tamaño

y la forma de estas, con la finalidad de optimizar el diseño tecnológico, en este caso del prototipo de vehículo todoterreno (INEN, 2014).

Las medidas antropomórficas fundamentales adaptadas a la necesidad del proyecto, según (INEN, 2014) son:

- Masa del cuerpo (peso)
- Altura del codo
- Longitud hombro-codo
- Longitud de la pierna.

Softwares especializados para el diseño mecánico.

La evolución vertiginosa del diseño asistido por computadoras (CAD) es impuesta por las crecientes exigencias para disminuir el ciclo de diseño y obtener productos diversos con mejores atractivos y cualidades competitivas. Disímiles y novedosos son sus recientes desarrollos: el diseño 3D, la automatización total de las industrias, los sistemas de control descentralizados, los análisis y el análisis de objetos en movimiento (Pujol & Trinchet , 2018).

Básicamente, las condiciones que debe reunir el sistema CAD podrían resumirse:

- Ayudar a los diseñadores a hacer el trabajo a través de relaciones mutuamente efectivas. Esto significa que la computadora debe realizar tareas que puede realizar de manera más eficiente que un operador humano.
- Asistencia en todo el proceso, desde el diseño conceptual hasta CNC.
- En la etapa conceptual, facilitar una presentación efectiva del objeto diseñado.

Capítulo III

Diseño y selección de dispositivos

El presente capítulo se enfoca en el diseño del sistema mecánico, eléctrico y de control, para lo cual se comienza con la realización de una matriz QFD (Quality Function Deployment), misma que permite la obtención de las especificaciones del vehículo a base de las necesidades del consumidor para un diseño óptimo en cada uno de los sistemas, además recopila información para una adecuada elección de los distintos componentes que integran cada uno de los sistemas.

Casa de la calidad

Se emplea la matriz QFD o casa de la calidad que permite relacionar las exigencias o demandas del usuario con las características técnicas del producto a partir de distintas matrices, con el fin de brindar un resultado adecuado y satisfacer las necesidades del consumidor.

Definición de las necesidades

Las necesidades del usuario señalan las exigencias que necesitan ser satisfechas por el vehículo para las personas con discapacidad motriz de las extremidades inferiores, para que éste sea funcional y cumpla con las características planteadas, de esta manera, el producto se puede crear de manera óptima.

En Tabla 2 se especifican las necesidades para el diseño. Estos requisitos permitirán el desarrollo de posibles soluciones en la elaboración del proyecto y formarán el punto de partida del diseño del vehículo para generar varios conceptos posibles y finalmente elegir la mejor solución, para proporcionar una mejor funcionalidad, se considera una escala en donde 5 es lo más importante y 1 lo menos importante.

Tabla 2*Necesidades del Usuario*

N.º	Necesidad	Importancia.
1	Cómodo al manejar	5
2	Duración de las baterías	3
3	Seguridad	5
4	Accesibilidad al asiento	4
5	Facilidad de movilización	3
6	Rápida respuesta del vehículo	4
7	Circulación por terrenos irregulares	5
8	Facilidad al momento de acelerar	3
9	Seguridad en la movilización	5
10	Adaptabilidad a diferentes espacios	3

Definición de características técnicas.

En este punto se asocia cada necesidad del usuario de manera técnica, como se indica en la Tabla 3.

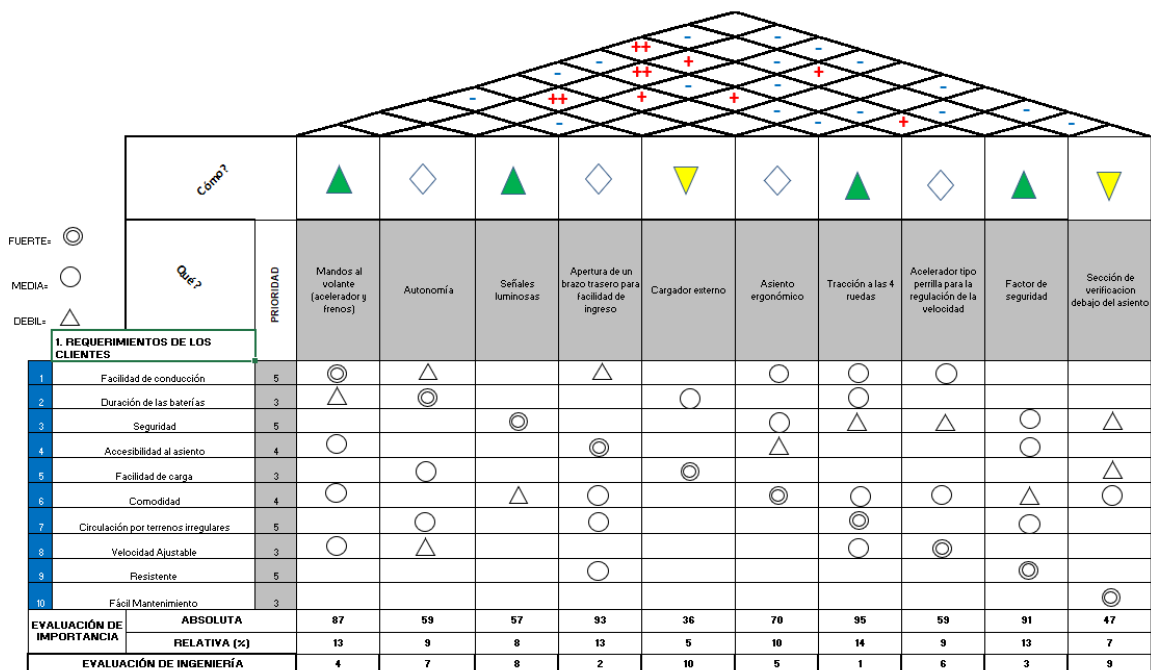
Tabla 3*Características Técnicas*

Núm.	Características técnicas
1	Suspensión
2	Autonomía
3	Freno
4	Diseño Estructural
5	Sistema de dirección
6	Controlador
7	Tracción
8	Accionamientos (Acelerador)
9	Señales luminosas (direccionales, luces)
10	Modos de funcionamiento

Matriz QFD

En la matriz QFD se introduce de manera sistemática las necesidades del usuario y las características técnicas con la finalidad de relacionarlas, de esa manera priorizar la satisfacción de las necesidades en función de su importancia.

Figura 15
Matriz QFD



Para el análisis de correlación se emplea la simbología japonesa que se indica en la Tabla 4.

Tabla 4

Escala japonesa de correlación entre requerimientos

Relación	Símbolo	Valor
Muy correlacionado	◎	9
Correlacionado	○	3
Poco correlacionado	△	1
Ninguna		0

En la Tabla 5 se muestran los resultados obtenidos de la Matriz QFD, donde se establece la importancia relativa de mayor a menor de las características técnicas

Tabla 5*Resultados de la Matriz QFD*

Características técnicas	Importancia
Tracción	1
Diseño estructural	2
Controlador	3
Suspensión	4
Sistema de dirección	5
Freno	6
Accionamientos	7
Modos de funcionamiento	8
Autonomía	9
Señales luminosas (direccionales, luces)	10

Definición de la estructura funcional

Para establecer la estructura funcional del vehículo es necesario identificar cómo debe trabajar, por tal motivo, se desglosa su operatividad en una estructura modular.

Tabla 6*Estructura modular del vehículo*

Nro.	Módulo	Sub - módulo
1	Sistema Mecánico	Tracción Diseño estructural Sistema de dirección Suspensión Freno
2	Sistema eléctrico / electrónico	Energía (Autonomía) Accionamientos Señales luminosas
3	Sistema de control	Controlador Modos de funcionamiento

Definición de alternativas de diseño

En las alternativas de diseño se utilizan los módulos que se visualizan en la Tabla 6, lo que permite presentar diversas opciones para el adecuado desarrollo de los sistemas que componen cada uno de los módulos en mención.

Generación de conceptos

La generación y selección de conceptos trata de un proceso que permite evaluar posibles soluciones para satisfacer las necesidades del usuario y otros criterios impuestos. Como resultado de la comparación entre las características fuertes y débiles de cada uno de los conceptos, y seleccionando una o más alternativas para su posterior investigación, prueba y/o desarrollo.

Módulo 1. Sistema mecánico

Tracción. El sistema de tracción tiene la función principal de repartir la potencia del motor a las ruedas delanteras, traseras o todas a la vez, con este preámbulo y en base a la investigación efectuada existen alternativas como: el motor de Ebike 500 w – 48 v, Motor eléctrico de motocicleta 1200 W -60 V Freno: Tambor 10-inch y BLDC 72 v 5000 W brushless motor.

En la Tabla 7 se muestran los criterios de selección con las correspondientes alternativas de solución para el sistema de tracción, se aplican criterios de selección como lo son:

+ “mejor que”

0 “igual a”

- “peor que”

Tabla 7*Matriz de selección de conceptos (Sistema de tracción)*

Criterios de selección	Ebike Motor 500 W-48 V	Motor eléctrico de motocicleta 1200 W -60 V Freno: Tambor, 10-inch	BLDC 72 V 5000 W brushless motor
Costo	+	0	-
Potencia	-	+	+
Durabilidad	0	+	+
Dimensiones	+	+	0
Consumo energético	+	+	-
Disponibilidad	+	+	-
Facilidad de implementación	+	+	+
Suma +	5	6	3
Suma 0	1	1	2
Suma -	1	0	3
Evaluación Neta	4	6	0
¿Continuar?	Revisar	Si	No

Seguidamente, se continúa con la ponderación de los criterios de evaluación, como se indica en la Tabla 8, se establece una escala de puntuación del 1 al 10, siendo 1 la calificación más baja y 10 la calificación más alta, además se debe asignar un peso según la importancia que tenga cada ítem, una vez determinadas las dos opciones viables que se muestran en la Tabla 7.

Tabla 8*Matriz de evaluación de conceptos (Sistema de tracción)*

Criterios de selección	Peso	Ebike Motor 500 W-48 V		Motor eléctrico de motocicleta 1200 W -60 V Freno Tambor, 10-inch	
		Calif.	Ev. Po.	Calif.	Ev. Po.
Costo	10%	8	0.8	9	0.9
Potencia	20%	6	1.2	9	1.8
Durabilidad	20%	5	1	8	1.6
Dimensiones	10%	8	0.8	8	0.8
Consumo energético	10%	7	0.7	6	0.6

Criterios de selección	Peso	Ebike Motor 500 W-48 V		Motor eléctrico de motocicleta 1200 W -60 V Freno Tambor, 10-inch	
		Calif.	Ev. Po.	Calif.	Ev. Po.
Disponibilidad	20%	6	1.2	7	1.4
Facilidad de implementación	10%	9	0.9	9	0.9
Total			6.6	8	
Lugar			2	1	
¿Continuar?			No	Si	

Nota. Calif.: Calificación, Ev. Po.: Evaluación ponderada

En la Tabla 8 se pone en evidencia los criterios para la selección del motor adecuado para el vehículo mediante el método cualitativo por puntos, dando como mejor alternativa después de analizar aspectos técnicos y de costo, la opción del Motor eléctrico de motocicleta 1200 W-60 V Freno Tambor, 10-inch, el cual destaca sobre todo por su disponibilidad en el mercado, potencia y durabilidad lo que la convierten en la mejor opción.

Freno. Es una parte fundamental dentro de la fabricación de cualquier tipo de vehículo, ya que permite restringir o detener la velocidad del mismo, existen diversos tipos de freno, pero en base al motor seleccionado se toman tres alternativas, el freno de tambor, disco y CBS (sistema de frenada combinada).

En la Tabla 9 se muestran los criterios de selección con las correspondientes alternativas de solución para el sistema de freno.

Tabla 9

Matriz de selección de conceptos (Sistema de freno)

Criterios de selección	Tambor	Disco	CBS
Costo	+	0	-
Facilidad de adaptación	+	0	-
Tamaño	+	+	+
Seguridad en el uso	-	0	+
Durabilidad	+	+	0

Criterios de selección	Tambor	Disco	CBS
Facilidad de mantenimiento	+	0	0
Suma +	5	2	2
Suma 0	0	4	2
Suma -	1	0	2
Evaluación Neta	4	2	0
¿Continuar?	Si	Revisar	No

Seguidamente, se continúa con la ponderación de los criterios de evaluación en base a las alternativas viables generadas en la Tabla 9.

Tabla 10

Matriz de evaluación de conceptos (Sistema de freno)

Criterios de selección	Peso	Tambor		Disco	
		Calif.	Ev. Po.	Calif.	Ev. Po.
Costo	20%	9	1.8	8	1.6
Facilidad de adaptación	30%	9	2.7	7	2.1
Tamaño	10%	8	0.8	8	0.8
Seguridad en el uso	20%	8	1.6	9	1.8
Durabilidad	10%	9	0.9	9	0.9
Facilidad de mantenimiento	10%	10	1	7	0.7
	Total		8.8		7.9
	Lugar		1		2
	¿Continuar?		Si		No

Nota. Calif.: Calificación, Ev. Po.: Evaluación ponderada

En la Tabla 10 se pone en evidencia los criterios para la selección del tipo de freno más adecuado para el vehículo mediante el método cualitativo por puntos, dando como mejor alternativa después de analizar aspectos técnicos y de costo, la opción del freno de tambor, por su facilidad de adaptación al sistema, su costo y la seguridad al momento de utilizarlo, además que es el más adecuado para el tipo de motor seleccionado.

Dirección. El sistema de dirección es el encargado de orientar el movimiento de las ruedas desde el volante y de esta manera poder guiar de forma correcta el desplazamiento del

vehículo, este sistema consta de una variedad de componentes y mecanismos dependiendo del sistema por el cual se opte. En la Tabla 11 se muestran las diferentes alternativas para brindar una solución a este sistema.

Tabla 11

Matriz de selección de conceptos (Sistema de dirección)

Criterios de selección	Sistema de cremallera	Sistema de bolas recirculantes	Dirección Hidráulica
Costo	+	-	-
Facilidad de adaptación	+	-	-
Tamaño	+	+	+
Seguridad en el uso	+	+	+
Durabilidad	+	+	+
Simplicidad del sistema	+	0	0
Facilidad de mantenimiento	0	+	+
Suma +	6	4	4
Suma 0	1	1	1
Suma -	0	2	2
Evaluación Neta	6	2	2
¿Continuar?	Si	Revisar	Revisar

Seguidamente, se continúa con la ponderación de los criterios de evaluación, como se indica en la Tabla 12.

Tabla 12

Matriz de evaluación de conceptos (Sistema de dirección)

Criterios de selección	Peso	Sistema de cremallera		Sistema de bolas recirculantes		Dirección Hidráulica	
		Calif.	Ev. Po.	Calif.	Ev. Po.	Calif.	Ev. Po.
Costo	10%	9	0.9	7	0.9	7	0.7
Facilidad de adaptación	20%	10	2	7	1.4	7	1.4
Tamaño	20%	9	1.8	8	1.6	8	1.6
Seguridad en el uso	20%	9	1.8	9	1.8	10	2
Durabilidad	10%	9	0.9	9	0.9	9	0.9
Simplicidad del sistema	10%	10	1	7	0.7	8	0.8

Criterios de selección	Peso	Sistema de cremallera		Sistema de bolas recirculantes		Dirección Hidráulica	
		Calif.	Ev. Po.	Calif.	Ev. Po.	Calif.	Ev. Po.
Facilidad de mantenimiento	10%	10	1	9	0.9	9	0.9
	Total		9.4		8.2		8.3
	Lugar		1		3		2
	¿Continuar?		Si		No		No

Nota. Calif.: Calificación, Ev. Po.: Evaluación ponderada

En la Tabla 12 se pone en evidencia los criterios para la selección del tipo de dirección más adecuado para el vehículo mediante el método cualitativo por puntos, dando como mejor alternativa después de analizar aspectos técnicos, el sistema por cremallera, el cual tiene un bajo costo, consta de menos cantidad de piezas lo que le brinda mayor simplicidad al sistema y sobre todo por el tamaño y la seguridad en su uso.

Suspensión. El vehículo al estar destinado a recorrer terrenos irregulares necesita un sistema capaz de absorber las irregularidades que estos presenten y de esta manera tener mayor estabilidad, control y adherencia en el vehículo, esto se logra gracias al sistema de suspensión. En la Tabla 13 se muestran las diferentes alternativas para la elección de un amortiguador que ayude en el sistema.

Tabla 13

Matriz de selección de conceptos (Sistema de suspensión)

Criterios de selección	Hidráulico	A gas	Autoajutable
Costo	+	+	-
Facilidad de adaptación	+	+	+
Tamaño	+	+	+
Seguridad en el uso	+	0	0
Durabilidad	+	+	+
Facilidad de mantenimiento	+	+	+
Suma +	6	5	4
Suma 0	0	1	0
Suma -	0	0	1
Evaluación Neta	6	5	3

Criterios de selección	Hidráulico	A gas	Autoajustable
¿Continuar?	Si	Revisar	No

Seguidamente, se continúa con la ponderación de los criterios de evaluación, como se indica en la Tabla 14.

Tabla 14

Matriz de evaluación de conceptos (Sistema de suspensión)

Criterios de selección	Peso	Hidráulico		A gas	
		Calif.	Ev. Po.	Calif.	Ev. Po.
Costo	10%	9	0.9	9	0.9
Facilidad de adaptación	20%	10	2	10	2
Tamaño	20%	9	1.8	9	1.8
Seguridad en el uso	30%	9	2.7	8	2.4
Durabilidad	10%	9	0.9	9	0.9
Facilidad de mantenimiento	10%	9	0.9	9	0.9
	Total		9.2		8.9
	Lugar		1		3
	¿Continuar?		Si		No

Nota. Calif.: Calificación, Ev. Po.: Evaluación ponderada

En la Tabla 14 se pone en evidencia los criterios para la selección del tipo de suspensión más adecuado para el vehículo mediante el método cualitativo por puntos, dando como mejor alternativa después de analizar aspectos técnicos el amortiguado hidráulico, el cual es muy seguro, su tamaño es adecuado y tiene fácil adaptación al sistema.

Módulo 2. Sistema eléctrico/electrónico

Energía. En este punto se especifica la capacidad de suministro de energía para la alimentación de los motores y componentes eléctricos y electrónicos, debido al alto consumo de corriente que generan los motores se deben realizar conexiones ya sean en serie, paralelo o las dos para llegar a los valores necesarios para el correcto funcionamiento del vehículo.

En vista de que es un vehículo para movilidad, el uso de energía eléctrica alterna por medio de cables queda descartado. Por consiguiente, se opta por alternativas como: baterías ácido-plomo, baterías de polímero de litio, baterías de Níquel-Cadmio.

Tabla 15

Matriz de selección de conceptos (Sistema de energía)

Criterios de selección	Batería ácido-plomo 12 V 20 Ah	Batería de polímero de Ion-Litio	Batería de Níquel Cadmio
Costo	+	-	-
Durabilidad (Autonomía)	0	+	0
Dimensiones	+	+	-
Peso	0	+	+
Tiempo de carga	+	+	+
Disponibilidad	+	-	-
Facilidad de montaje	+	+	+
Suma +	5	5	3
Suma 0	2	0	1
Suma -	0	2	3
Evaluación Neta	5	3	0
¿Continuar?	Si	Revisar	No

Seguidamente, se continúa con la ponderación de los criterios de evaluación, como se indica en la Tabla 16.

Tabla 16

Matriz de evaluación de conceptos (Sistema de energía)

Criterios de selección	Peso	Batería ácido-plomo 12 V 20 Ah		Batería de polímero de Ion-Litio	
		Calif.	Ev. Po.	Calif.	Ev. Po.
Costo	10%	10	1	6	0.6
Durabilidad (Autonomía)	20%	8	1.6	9	1.8
Dimensiones	10%	9	0.9	7	0.7
Peso	30%	6	1.8	8	2.4
Tiempo de carga	10%	8	0.8	7	0.7
Disponibilidad	10%	10	1	8	0.8

Criterios de selección	Peso	Batería ácido-plomo 12 V 20 Ah		Batería de polímero de Ion-Litio	
		Calif.	Ev. Po.	Calif.	Ev. Po.
Facilidad de montaje	10%	9	0.9	9	0.9
	Total		8		7.9
	Lugar		1		2
	¿Continuar?		Si		No

Nota. Calif.: Calificación, Ev. Po.: Evaluación ponderada

En la Tabla 16 se pone en evidencia los criterios para la selección de las baterías más adecuadas para el vehículo mediante el método cualitativo por puntos, dando como mejor alternativa después de analizar aspectos técnicos y de costo las baterías de ácido-plomo de 12 V y 20 AH, principalmente por su costo reducido, su disponibilidad inmediata y aspectos técnicos como peso, autonomía y tamaño que las hacen ideales para la realización del vehículo.

Accionamientos. Este apartado hace referencia a la utilización de un acelerador para los motores, debido al enfoque del proyecto que se basa en la movilidad de una persona con discapacidad motriz de las extremidades inferiores, se consideran los mandos lo más próximos a las manos del usuario.

Tabla 17

Matriz de selección de conceptos (Accionamiento)

Criterios de selección	Acelerador con sensor de efecto hall tipo puño	Acelerador controlador por Arduino activación con pulsador	Acelerador de gatillo
Costo	+	-	+
Potencia Soportada	+	0	+
Facilidad de control	+	+	+
Tamaño	0	0	0
Adaptación al sistema	+	+	0
Facilidad de uso	+	+	+
Suma +	5	3	4

Criterios de selección	Acelerador con sensor de efecto hall tipo puño	Acelerador controlador por Arduino activación con pulsador	Acelerador de gatillo
Suma 0	1	2	2
Suma -	0	1	0
Evaluación Neta	5	2	4
¿Continuar?	Si	No	Revisar

Seguidamente, se continúa con la ponderación de los criterios de evaluación, como se indica en la Tabla 18.

Tabla 18

Matriz de evaluación de conceptos (Accionamiento)

Criterios de selección	Peso	Acelerador con sensor de efecto hall tipo puño		Acelerador de gatillo	
		Calif.	Ev. Po.	Calif.	Ev. Po.
Costo	10%	10	1	9	0.9
Potencia	20%	10	2	10	2
Soportada					
Facilidad de control	30%	10	3	10	3
Tamaño	10%	8	0.8	8	0.8
Adaptación al sistema	10%	10	1	10	1
Facilidad de uso	20%	10	2	10	2
	Total		9.8		9.7
	Lugar		1		3
	¿Continuar?		Si		No

Nota. Calif.: Calificación, Ev. Po.: Evaluación ponderada

En la Tabla 18 se pone en evidencia los criterios para la selección del acelerador más adecuado para el vehículo mediante el método cualitativo por puntos, dando como mejor alternativa la opción del acelerador con sensor de efecto hall tipo puño, en el cual destaca la facilidad de control, la potencia soportada para lo cual se analiza la aceleración conjunta de los 4 motores, su facilidad de uso y su práctica adaptación al sistema.

Diseño mecánico

En este apartado se analiza estructuralmente los materiales necesarios para la construcción mecánica del prototipo, teniendo en cuenta teorías para la realización de cálculos adecuados.

Determinación de cargas vivas

La carga viva es aquella que puede cambiar de posición y magnitud, por esta razón se considera carga viva al peso del ocupante del vehículo.

El peso de una persona promedio es de 75 Kg a lo que se suma el peso del asiento, el cual es de 10 kg, dando un total de 85 Kg. Para efectos de cálculo se tomará un peso de 100kg entonces se tiene:

$$W_p = m * g \quad (1)$$

Donde: W_p Peso de la persona, m Masa de la persona y g Gravedad

$$W_p = 100kg * \frac{9.81m}{s^2}$$

$$W_p = 981N$$

Determinación de cargas muertas

Las cargas muertas son aquellas que se mantendrán fijas sin cambiar su magnitud, para este caso es el peso de baterías y accesorios:

Cada batería tiene una masa de 7 kg y se utilizan 10, también se considera la masa total de los accesorios en 10 kg, por lo tanto, se tiene:

$$W_b = 10 * \left(7kg * \frac{9.81m}{s^2} \right) + 10kg * \frac{9.81m}{s^2}$$

$$W_b = 784.8N$$

Donde W_b es el peso total de las cargas muertas.

El peso total que va a soportar la estructura es la suma de las cargas vivas y muertas.

$$P = W_b + W_p \quad (2)$$

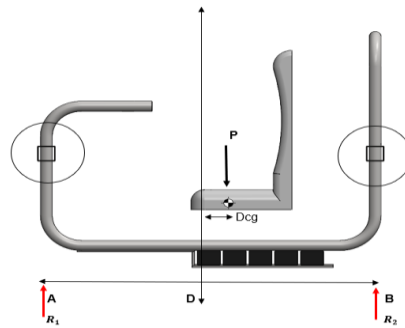
$$P = 1765.8 \text{ N}$$

Cálculo del perfil estructural base:

Para datos de diseño se utiliza la herramienta computacional de diseño e ingeniería asistida, en este caso el software comercial SolidWorks como base en la toma de decisiones del diseño, obteniendo el centro de gravedad de la figura 16, la cual muestra la base del chasis.

Figura 16

Diagrama de fuerzas de la estructura principal.



Donde R_1 Reacción en el punto A, R_2 Reacción en el punto B, D_{cg} distancia al centro de gravedad de la estructura y P Carga total que soporta la estructura, se considera que R_1 y R_2 son puntos de sujeción de la cabina con respecto a los brazos de las ruedas.

La distancia entre los puntos A y B es de 1.4 m y el centro de gravedad está situado a 0.075 m de la mitad de la estructura, es decir, a 0.775 m desde el punto A.

En torno al diagrama de fuerzas se aplica sumatoria de momentos en el punto A con el fin de obtener los valores de las reacciones 1 y 2.

$$\sum M_A = 0$$

$$R_2 * D - P \left(\frac{D}{2} + D_{cg} \right) = 0 \quad (3)$$

Reemplazando los valores de la ecuación (3) se tiene:

$$R_2 * 1.4m - 1765.8N \left(\frac{1.4m}{2} + 0.075m \right) = 0$$

$$1.4m * R_2 - 1368.5N = 0$$

$$R_2 = 977.5N$$

Aplicando sumatoria de fuerzas con respecto al eje y se tiene:

$$\sum F_y = 0$$

$$R_1 + R_2 - P = 0 \quad (4)$$

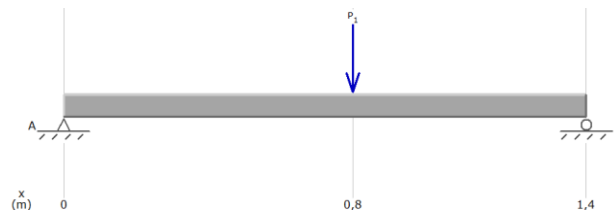
Reemplazando los valores en la ecuación (4) se tiene:

$$R_1 + 977.5N - 1764N = 0$$

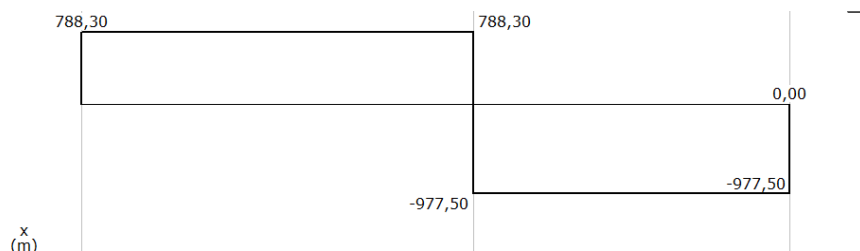
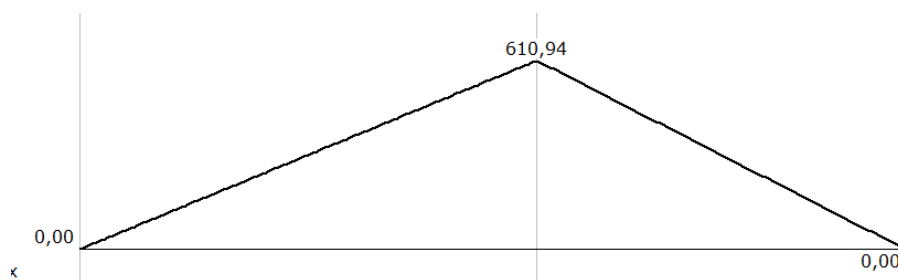
$$R_1 = 786.5N$$

Figura 17

Diagrama de cuerpo libre MDSolid.



Con los datos anteriores se procederá a realizar el diagrama de fuerzas cortantes y momento flector:

Figura 18*Diagrama de esfuerzos cortantes***Figura 19***Diagrama de momento flector*

Como se visualiza en la Figura 19, el momento máximo se produce a una distancia 0.775 m medida desde el punto A, y su valor es:

$$M_{max} = 610.94Nm$$

Esfuerzo admisible. Lo primero que se debe analizar son las características del material a utilizar, las cuales se presentan en la Tabla 19.

Tabla 19*Propiedades del material ASTM A36*

Material	Resistencia a la tensión (MPa)	Resistencia a la fluencia (MPa)	Elongación
ASTM	$S_{ut} = 400min$	$S_y = 250$	20%
A36	$S_{ut} = 500 max.$		

Nota. Tomado de (Budynas & Keith Nisbett, 2012).

Para Flexión se tiene la ecuación del esfuerzo admisible:

$$\sigma_{adm} = \frac{S_y}{f_s} \quad (5)$$

Cuando se tiene la condición de cargas estables, la Norma ANSI-ASME recomienda un factor de seguridad igual a 2 (Budynas & Keith Nisbett, 2012).

$$\sigma_{adm(t)} = \frac{250Mpa}{2} \rightarrow \sigma_{adm(t)} = 125Mpa$$

Siendo 250 MPa el esfuerzo de fluencia del Acero ASTM A36

$$W_{Requerido} = \frac{M_{max}}{\sigma_{Trabajo}}$$

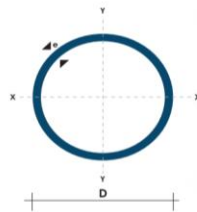
$$W_{Requerido} = \frac{610.94Nm}{125 * 10^6Pa}$$

$$W_{Requerido} = 4.89 * 10^{-6}m^3 \approx 4.89cm^3$$

El módulo de sección determinado anteriormente es lo mínimo requerido para no sobrepasar el esfuerzo admisible del acero, se procede a buscar un perfil circular comercial del catálogo DIPAC Producto de acero:

Figura 20

Catálogo Dipac perfil circular



(D) Diámetro	Espesor	Peso	Area	I	W	I
Pulgados	mm	Kg/m	cm ²	cm ⁴	cm ³	cm ³
7/8"	1.50	0.77	0.98	0.53	0.47	0.73
1"	1.50	0.88	1.13	0.81	0.64	0.85
1 1/4"	1.50	1.12	1.43	1.63	1.03	1.07
1 1/2"	1.50	1.35	1.72	2.89	1.52	1.30
1 3/4"	1.50	1.59	2.02	4.67	2.10	1.52
2"	1.50	1.82	2.32	7.06	2.78	1.74
2 1/2"	1.50	2.29	2.92	14.05	4.42	2.19
3"	1.50	2.76	3.52	24.56	6.45	2.64
1"	2.00	1.15	1.47	1.01	0.80	0.83
1 1/4"	2.00	1.47	1.87	2.08	1.31	1.05
1 1/2"	2.00	1.78	2.27	3.71	1.95	1.29
1 3/4"	2.00	2.09	2.67	6.02	2.71	1.50
2"	2.00	2.41	3.07	9.14	3.60	1.73
2 1/2"	2.00	3.03	3.86	18.29	5.76	2.18
3"	2.00	3.66	4.66	32.11	8.43	2.62
2"	3.00	3.54	4.51	12.92	5.09	1.69
2 1/2"	3.00	4.48	5.70	26.15	8.24	2.14
3"	3.00	5.42	6.90	46.29	12.15	2.59

Nota. Tomado de (DIPAC, 2020)

Tabla 20

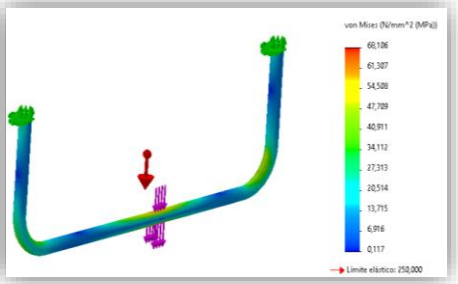
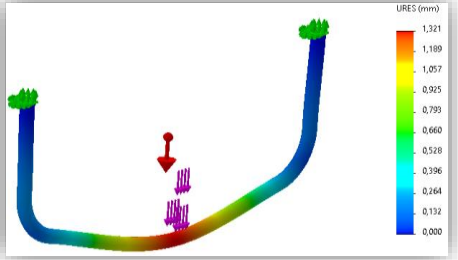
Características del perfil circular seleccionado

Diámetro	Espesor	W. (módulo de sección).
2"	3mm	5.09cm ³

Verificación por el método de análisis de elementos finitos:

Tabla 21

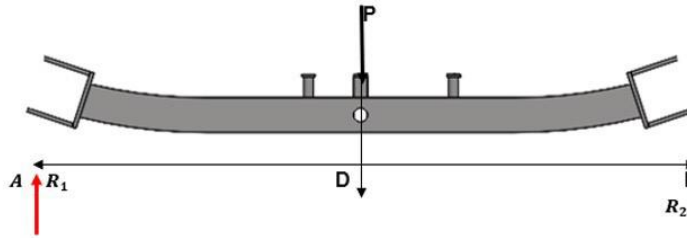
Resultados del análisis mecánico de la base

Figura	Análisis	Resultado
	Tensión de Von Mises	$\sigma_{max} = 68.106MPa$
	Desplazamiento	$y_{max} = 1.321 mm$

Cálculo de fuerzas en el extremo del brazo delantero y trasero

Figura 21

Diagrama de Fuerzas en el Extremo del Brazo Delantero y Trasero



Donde D tiene un valor de $0.805m$.

Aplicando sumatoria de momentos en el punto A.

$$\sum M_A = 0$$

$$R_2 * D - P\left(\frac{D}{2}\right) = 0 \quad (6)$$

Sustituyendo en la ecuación (6):

$$R_2 * 0.805m - 977.5N(0.4025) = 0$$

$$0.805 * R_2 - 393.44N = 0$$

$$R_2 = 488.75N$$

Aplicando sumatoria de fuerzas con respecto al eje y.

$$\sum F_y = 0$$

$$R_1 + R_2 - P = 0 \quad (7)$$

Sustituyendo:

$$R_1 + 488.75 - 977.5N = 0$$

$$R_1 = 488.75N$$

Con los datos anteriores se procederá a realizar el diagrama de fuerzas cortantes y momento flector:

Figura 22

Diagrama de Fuerzas Cortantes

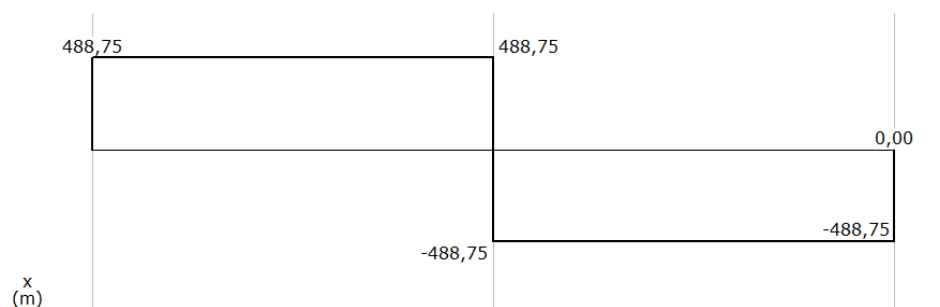
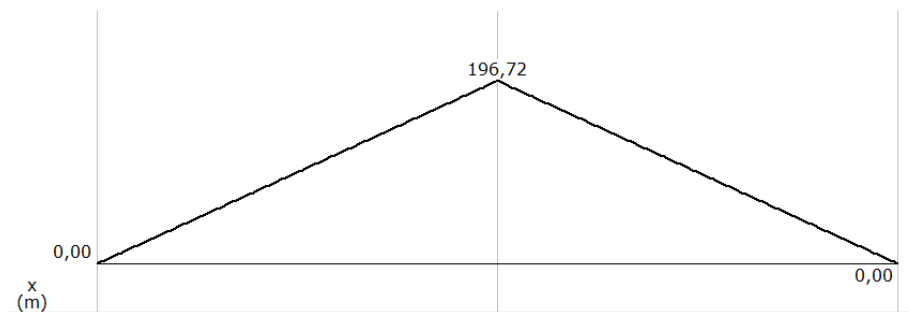


Figura 23

Diagrama de Momento Flector



En base a estos diagramas se encuentra que el momento máximo es:

$$M_{max} = 196.72Nm$$

Esfuerzo admisible. Las características del material se presentan en la Tabla 20, para Flexión se cuenta con la ecuación del esfuerzo admisible:

$$\sigma_{adm(t)} = \frac{250Mpa}{2} \rightarrow \sigma_{adm(t)} = 125Mpa$$

$$W_{Requerido} = \frac{M_{max}}{\sigma_{Trabajo}}$$

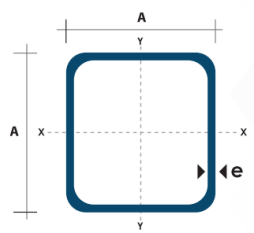
$$W_{Requerido} = \frac{196.72Nm}{125 * 10^6 Pa}$$

$$W_{Requerido} = 1.573 * 10^{-6} m^3 \approx 1.573 cm^3$$

El módulo de sección determinado anteriormente es lo mínimo requerido para no sobrepasar el esfuerzo admisible del acero, se busca un perfil cuadrado comercial del catálogo DIPAC Producto de acero:

Figura 24

Catálogo DIPAC perfil cuadrado



Dimensiones			Área	Ejes X-Xe Y-Y		
A mm	Espesor mm (e)	Peso Kg/m	Área cm ²	I cm ⁴	W cm ³	i cm ³
20	1.2	0.72	0.90	0.53	0.53	0.77
20	1.5	0.88	1.05	0.58	0.58	0.74
20	2.0	1.15	1.34	0.69	0.69	0.72
25	1.2	0.90	1.14	1.08	0.87	0.97
25	1.5	1.12	1.35	1.21	0.97	0.95
25	2.0	1.47	1.74	1.48	1.18	0.92
30	1.2	1.09	1.38	1.91	1.28	1.18
30	1.5	1.35	1.65	2.19	1.46	1.15
30	2.0	1.78	2.14	2.71	1.81	1.13
40	1.2	1.47	1.80	4.38	2.19	1.25
40	1.5	1.82	2.25	5.48	2.74	1.56
40	2.0	2.41	2.94	6.93	3.46	1.54
40	3.0	3.54	4.44	10.20	5.10	1.52
50	1.5	2.29	2.85	11.06	4.42	1.97
50	2.0	3.03	3.74	14.13	5.65	1.94
50	3.0	4.48	5.01	21.20	8.48	1.91
60	2.0	3.66	3.74	21.26	7.09	2.39
60	3.0	5.42	6.61	35.06	11.69	2.34
75	2.0	4.52	5.74	50.47	13.46	2.97
75	3.0	6.71	8.41	71.54	19.08	2.92
75	4.0	8.59	10.95	89.98	24.00	2.87
100	2.0	6.17	7.74	122.99	24.60	3.99
100	3.0	9.17	11.41	176.95	35.39	3.94
100	4.0	12.13	14.95	226.09	45.22	3.89
100	5.0	14.40	18.36	270.57	54.11	3.84

Nota. Tomado de (DIPAC, 2020)

Según los cálculos se tiene validez para el módulo de sección a partir de 1.81 cm³ pero, por motivos de estética, se sobredimensiona al perfil de 50 mm y 2 mm de espesor.

Tabla 22

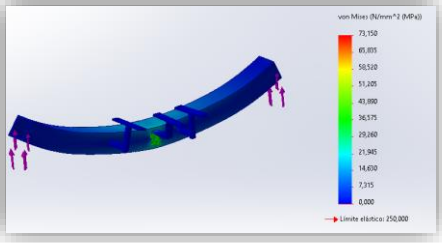
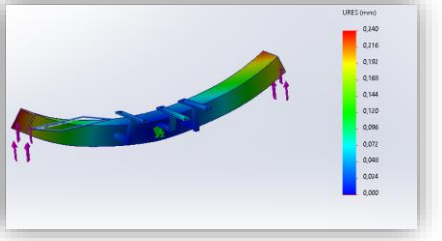
Características del perfil cuadrado seleccionado

Diámetro	Espesor	W (Módulo de sección)
50mmx50mm	2mm	5.65cm ³

Verificación por el método de análisis de elementos finitos:

Tabla 23

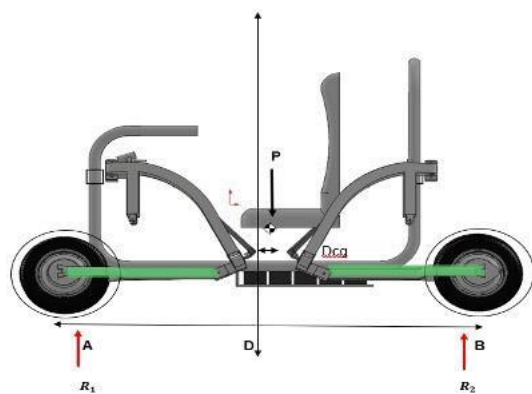
Resultados del análisis mecánico del brazo de soporte

Figura	Análisis	Resultado
	Tensión de Von Mises	$\sigma_{max} = 73.150 MPa$
	Desplazamiento	$y_{max} = 0.240 mm$

Cálculo de reacciones en las barras de las ruedas

Figura 25

Diagrama de Fuerzas en las barras de las ruedas



Donde:

$$D = 1.820m.$$

$$P = 1765.8N.$$

$$DCG = 0.075m.$$

$$\sum M_A = 0$$

$$R_2 * D - P \left(\frac{D}{2} + DCG \right) = 0 \quad (8)$$

Sustituyendo en la ecuación (8).

$$R_2 * 1.820m - 1765.8N \left(\frac{1.820m}{2} + 0.075m \right) = 0$$

$$1.820 * R_2 - 1739,31 = 0$$

$$R_2 = 955,67N$$

$$\sum F_y = 0$$

$$R_1 + R_2 - P = 0 \quad (9)$$

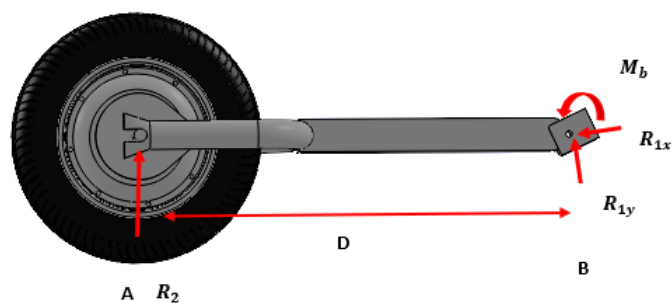
Sustituyendo en la ecuación (9).

$$R_1 + 955,67N - 1765,8N = 0$$

$$R_1 = 810,13N$$

Figura 26

Reacción en la rueda



En la figura 26 se muestran las fuerzas encontradas en la rueda donde $D = 0.670m$.

Cálculo del momento en B.

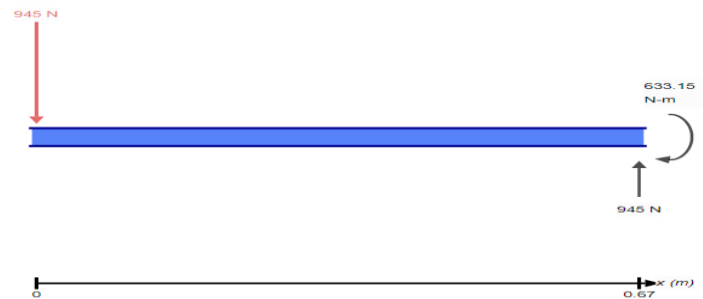
$$M_B = R_2 * D \quad (10)$$

$$M_B = 955,67N * 0.670m$$

$$M_B = 640.3Nm$$

Figura 27

Diagrama de corte y momento



Esfuerzo admisible para Flexión

$$\sigma_{adm(t)} = \frac{250\text{Mpa}}{2} \rightarrow \sigma_{adm(t)} = 125\text{Mpa}$$

$$W_{Requerido} = \frac{M_{max}}{\sigma_{Trabajo}}$$

$$W_{Requerido} = \frac{640.3\text{Nm}}{125 * 10^6\text{Pa}}$$

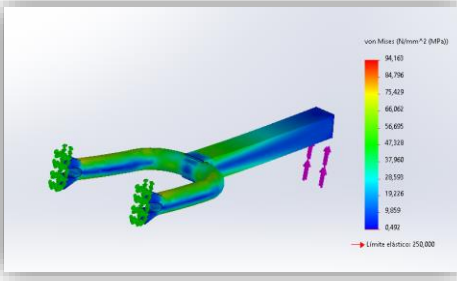
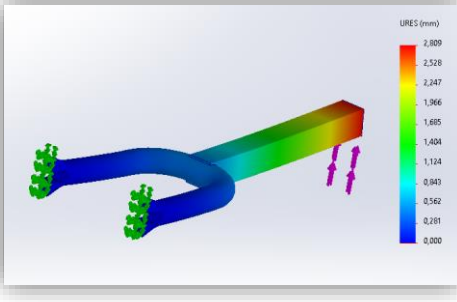
$$W_{Requerido} = 5.12 * 10^{-6}\text{m}^3 \approx 5.12\text{cm}^3$$

El módulo de sección determinado anteriormente es lo mínimo requerido para no sobrepasar el esfuerzo admisible del acero, En las tablas 20 y 22 se muestran los tubos circular y cuadrado comerciales seleccionados del catálogo DIPAC Producto de acero.

Verificación por el método de análisis de elementos finitos:

Tabla 24

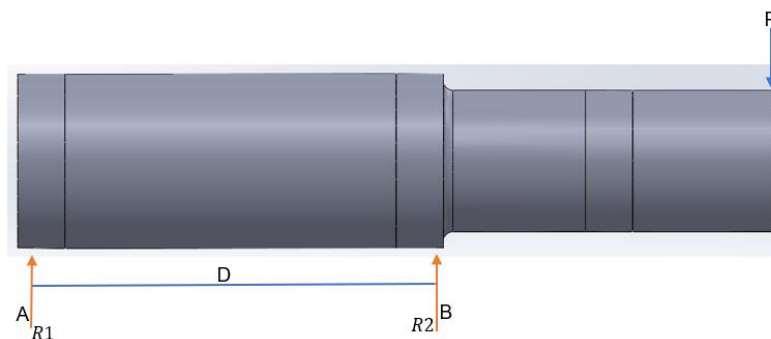
Resultados del análisis mecánico del trinche

Figura	Análisis	Resultado
	Tensión de Von Mises	$\sigma_{max} = 94.163 MPa$
	Desplazamiento	$y_{max} = 2.809 mm$

Cálculo del eje

Figura 28

Diagrama de cuerpo libre del eje diseñado



Donde:

$$D = 90 \text{ mm}$$

$$P = 977.5 \text{ N}$$

Figura 29

Diagrama de fuerzas cortantes

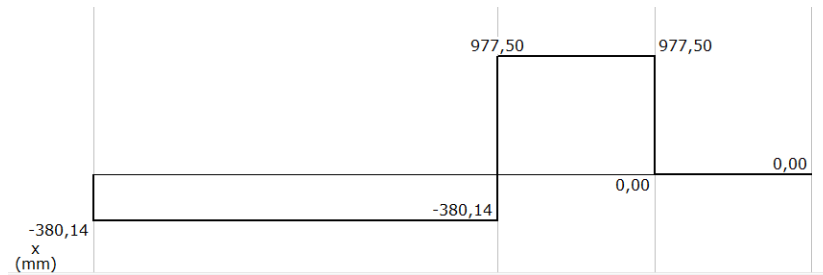
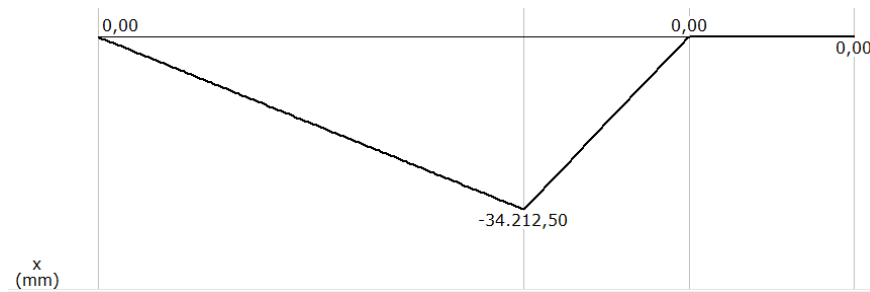


Figura 30

Diagrama de momento flector



De acuerdo a la figura 30, se obtiene el valor del momento alternante M_a .

$$M_a = -34212.50 \text{ N mm}$$

De las ecuaciones de D.C.L. se tiene:

$$P = 977.5 \text{ N}$$

$$\sum F_y = 0$$

$$R_1 + R_2 - 977.5N = 0 \quad (11)$$

$$\sum M_A = 0$$

$$(-977.5N) * (160 - 35)mm + R_B * (160)mm = 0$$

$$R_2 = \frac{977.5N * 125mm}{90mm}$$

$$R_2 = 1357.64N$$

Reemplazando en la ecuación (11).

$$1357.64N + R_1 - 976.5N = 0$$

$$R_1 = 380.14N$$

Por ED Goodman.

$$\phi = \left(\frac{16FS}{\pi} \left\{ \frac{1}{S_e} \left[4(K_f M_a)^2 + 3(K_{fs} T_a)^2 \right]^{\frac{1}{2}} + \frac{1}{S_{ut}} \left[4(K_f M_m)^2 + 3(K_{fs} T_m)^2 \right]^{\frac{1}{2}} \right\} \right)^{\frac{1}{3}} \quad (12)$$

Para la condición de cargas completamente reversibles se tiene:

$$\phi = \left(\frac{16FS}{\pi} \left\{ \frac{1}{S_e} \left[4(K_f M_a)^2 \right]^{\frac{1}{2}} \right\} \right)^{\frac{1}{3}}$$

Donde:

M_a : Momento alternante.

K_f : Factor de concentración de esfuerzos por fatiga.

FS : Factor de seguridad

S_e : Límite de la resistencia a la fatiga.

Falla por fatiga

El eje está sometido a cargas variables, lo que tiende a producir grietas a medida que se repiten estos esfuerzos, hasta que se produce una falla total, conocida como fatiga.

Tabla 25

Propiedades del material AISI 1045

Material	Resistencia a la tensión (MPa)	Resistencia a la fluencia (MPa)	Elongación
AISI 1045	$S_{ut} = 630$	$S_y = 530$	18%

En la Tabla 25 se muestran las características del material AISI 1045 utilizado en la fabricación del eje, por lo cual se procede a calcular el límite de la resistencia a la fatiga S_e .

En aceros se estima el S_e como:

$$S_e' = \begin{cases} 0.5 S_{ut} & S_{ut} \leq 200 \text{kpsi} (1400 \text{Mpa}) \\ 100 \text{kpsi} & S_{ut} > 200 \text{kpsi} \\ 700 \text{Mpa} & S_{ut} > 1400 \text{Mpa} \end{cases}$$

Se tiene que:

$$S_{ut} = 630 \text{ Mpa} \leq 1400 \text{ Mpa}$$

$$S_e' = 0.5 * 630 \text{ Mpa}$$

$$S_e' = 315 \text{ Mpa}$$

Se procede a calcular los factores que modifican el límite de la resistencia a la fatiga con la ecuación (13).

$$S_e = k_a k_b k_c k_d k_e k_f S_e' \quad (13)$$

Donde

k_a es el factor de superficie.

k_b es el factor de tamaño.

k_c es el factor de carga.

k_d es el factor de temperatura.

k_e es el factor de confiabilidad.

k_f es el factor de efectos diversos.

Determinando las variables se tiene:

$$k_a = aS_{ut}^b$$

Figura 31

Factor de superficie

Surface Finish	Factor a		Exponent b
	S_{ut} , kpsi	S_{ut} , MPa	
Ground	1.34	1.58	-0.085
Machined or cold-drawn	2.70	4.51	-0.265
Hot-rolled	14.4	57.7	-0.718
As-forged	39.9	272.	-0.995

Nota. Tomado de (Budynas & Keith Nisbett, 2012)

Laminado en frío $b = -0.265$.

$$k_a = aS_{ut}^b$$

$$k_a = 4.51 * 630^{-0.265}$$

$$k_a = 0.817$$

Cálculo de k_b , por diseño se propone un diámetro de 30 mm.

Para encontrar este factor (Budynas & Keith Nisbett, 2012) propone la siguiente ecuación:

$$k_b = \begin{cases} (d/0.3)^{-0.107} = 0.879d^{-0.107}, & 0.11 \leq d \leq 2 \text{ pulg} \\ 0.91d^{-0.157}, & 2 < d \leq 10 \text{ pulg} \\ (d/7.62)^{-0.107}, & 2.79 \leq d \leq 51 \text{ mm} \\ 1.51d^{-0.157}, & 51 < d \leq 254 \text{ mm} \end{cases}$$

Para este diseño se considera que el diámetro $d = 30\text{mm}$, por ende, se usa la siguiente ecuación:

$$\left(\frac{d}{7.62}\right)^2 = 1.24d^{-0.107}$$

$$1.24(30)^{-0.107}$$

$$k_b = 0.861$$

$$k_c = \begin{cases} 1 & \text{flexion} \\ 0.85 & \text{axial} \\ 0.59 & \text{torsion} \end{cases}$$

$$k_c = 1$$

Se toma un factor de confiabilidad 99.9 %.

$$k_d = 0.753$$

Reemplazando los valores en la ecuación (13).

$$S_e = 315 * 0.817 * 0.861 * 1 * 0.753$$

$$S_e = 166.85 \text{ Mpa}$$

Concentración de esfuerzos a fatiga.

$$k_f = 1 + q(k_t - 1)$$

$$D = 37 \text{ y } d = 30$$

$$\frac{D}{d} = 1.23$$

$$r = 2 \text{ mm}$$

$$\frac{r}{d} = 0.06$$

Según la gráfica A-15-8 de (Budynas & Keith Nisbett, 2012).

$$k_t = 1.65$$

Sensibilidad de la muesca.

$$q = 0.9$$

Quedando el factor de concentración de esfuerzos a fatiga:

$$k_f = 1 + 0.9(1.65 - 1)$$

$$k_f = 1.585$$

Se resuelve por ED Goodman.

$$\frac{1}{FS} = \frac{16}{\pi(30)^3} \left\{ \frac{1}{166.85} [4(1.585 * -34212.50)^2]^{1/2} \right\}$$

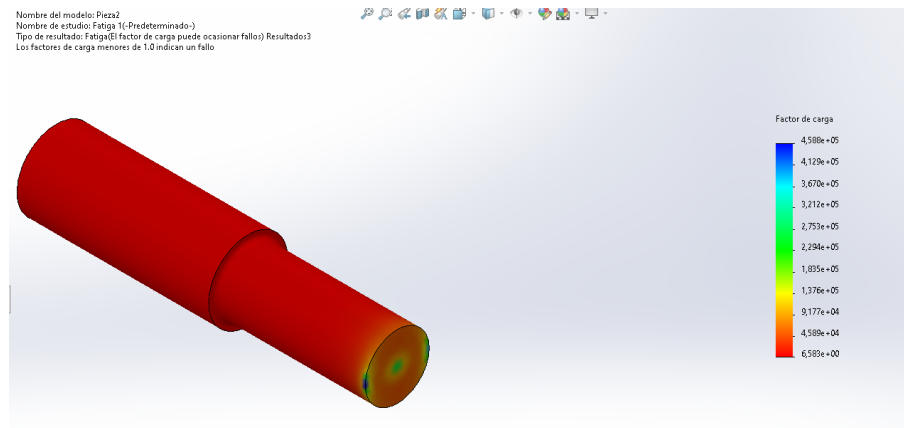
$$\frac{1}{FS} = 0,122609$$

$$FS = 8.1559$$

Validación mediante el software Solid Works

Figura 32

Análisis Factor de seguridad



Como se puede observar tanto el factor de seguridad calculado, como el factor de seguridad obtenido en la simulación es superior a 5, lo que indica que es un diseño seguro para los fines que se va a utilizar el eje.

Cálculo de suspensión

Para calcular la rigidez necesaria de los muelles y los amortiguadores será necesario tener en cuenta las especificaciones del reglamento de la fórmula SAE donde se especifican:

- El recorrido total mínimo de la suspensión: desplazamiento útil de 50.8 *mm*.
- La altura mínima del suelo del vehículo al asfalto tiene que ser como mínimo de 25.4 *mm*, en ningún momento del vehículo puede tocar con el asfalto.
- El recorrido mínimo de vaivén y de rebote viene definido como mínimo en 25.4 *mm* para cada uno de ellos.

Lo más habitual es repartir el recorrido total de manera que el de compresión sea 65 % del total y el restante 35 % sea el de extensión en vehículos de competición. El reparto de ambos ejes queda de la siguiente manera:

Extensión para el eje delantero: 29mm.

Compresión para el eje delantero: 43mm.

Cálculo de la rigidez del resorte:

$$K_{rd} = \frac{M_{aplicada\ en\ la\ llanta} * G}{A_Y} \quad (14)$$

$$K_{rd} = \frac{945N}{29 * 10^{-3}m}$$

$$K_{rd} = 32586.20N/m$$

Cálculo soldadura

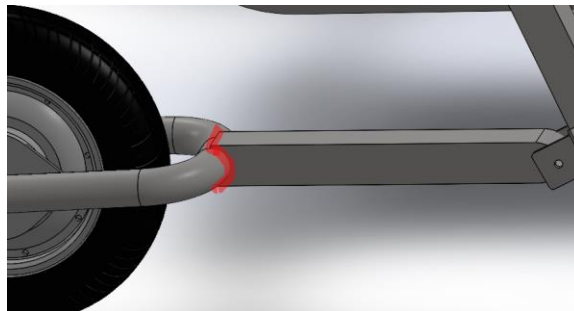
Todo el procedimiento de cálculo de soldadura está basado en la metodología de (Budynas & Keith Nisbett, 2012).

Para el diseño de la máquina es necesario implementar soldaduras para la unión entre los perfiles, para este caso se usará soldadura tipo SMAW aplicada para el acero ASTM A36.

El cálculo que se presenta a continuación es para la estructura sometida a mayores esfuerzos.

Figura 33

Cordón de Soldadura

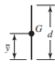
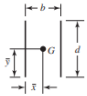
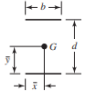
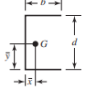
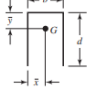
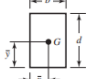


Al ser una soldadura que se encuentra a flexión se utiliza la tabla (9.2) de (Budynas & Keith Nisbett, 2012).

Figura 34

Tabla de Flexión

Tabla 9-2
Propiedades flexionantes de las soldaduras de filete*

Soldadura	Área de la garganta	Ubicación de G	Segundo momento unitario del área
	$A = 0.707hd$	$\bar{x} = 0$ $\bar{y} = d/2$	$I_y = \frac{d^3}{12}$
	$A = 1.414hd$	$\bar{x} = b/2$ $\bar{y} = d/2$	$I_y = \frac{d^3}{6}$
	$A = 1.414hd$	$\bar{x} = b/2$ $\bar{y} = d/2$	$I_y = \frac{bd^2}{2}$
	$A = 0.707h(2b + d)$	$\bar{x} = \frac{b^2}{2b + d}$ $\bar{y} = d/2$	$I_y = \frac{d^2}{12}(6b + d)$
	$A = 0.707h(b + 2d)$	$\bar{x} = b/2$ $\bar{y} = \frac{d^2}{b + 2d}$	$I_y = \frac{2d^3}{3} - 2d^2\bar{y} + (b + 2d)\bar{y}^2$
	$A = 1.414h(b + d)$	$\bar{x} = b/2$ $\bar{y} = d/2$	$I_y = \frac{d^2}{6}(3b + d)$

Nota. Tomado de (Budynas & Keith Nisbett, 2012).

Llegando a determinar que se encuentra dentro del sexto caso por la geometría de los cordones a utilizar.

Se determina el área:

$$A = 1.414h(b + d) \quad (15)$$

Donde h es el espesor del perfil, para este caso 3mm, b y d son las dimensiones de los cordones.

Sustituyendo:

$$A = 1.414(3mm)(51mm + 51mm)$$

$$A = 432.68\text{mm}^2$$

Determinado el área se procede a determinar el segundo momento de inercia, valor extraído de la figura 34.

$$I_U = \frac{d^2}{6}(3b + d) \quad (16)$$

Sustituyendo:

$$I_U = \frac{51^2}{6}(3 * 51\text{mm} + 51\text{mm})$$

$$I_U = 88434\text{mm}^3$$

Conociendo el segundo momento de inercia se determina el momento de inercia del área.

$$I = 0.707h(I_U) \quad (17)$$

$$I = 0.707 * 3\text{mm}(88434\text{mm}^3)$$

$$I = 187568.514\text{mm}^3$$

Determinados, momentos de inercia y área se procede a determinar los esfuerzos cortantes y flexionaste.

Valores de esfuerzo obtenido anteriormente

- Cortante máxima:

$$\text{Magnitud: } 955.67\text{N}$$

- Momento máximo:

Magnitud: 640.3Nm

Aplicando la ecuación de esfuerzo cortante primario para el cordón de soldadura:

$$\tau' = \frac{V}{A} \quad (18)$$

$$\tau' = \frac{955.67N}{432.68mm^2}$$

$$\tau' = 2.21Mpa$$

Aplicando la ecuación de esfuerzo secundario para el cordón de soldadura:

$$\tau'' = \frac{MC}{I} = \frac{1.414M}{bdh} \quad (19)$$

Sustituyendo:

$$\tau'' = \frac{1.414M}{bdh}$$

$$\tau'' = \frac{1.414(640.3Nm)}{0.051m * 0.051m * 0.003m}$$

$$\tau'' = 116.03Mpa$$

Al combinar ambos esfuerzos se podrá determinar el esfuerzo cortante máximo al que se encuentra sometido el cordón de soldadura.

$$\tau_{max} = \sqrt{\tau'^2 + \tau''^2} \quad (20)$$

$$\tau_{max} = \sqrt{116.03^2 + 2.21^2}$$

$$\tau_{max} = 116.05 Mpa$$

De la tabla 9.3 (Budynas & Keith Nisbett, 2012) se encuentran los valores del electrodo.

Figura 35

Tabla de Electrodo AWS

Número de electrodo AWS*	Resistencia a la tensión, kpsi (MPa)	Resistencia a la fluencia, kpsi (MPa)	Elongación porcentual
E60xx	62 (427)	50 (345)	17-25
E70xx	70 (482)	57 (393)	22
E80xx	80 (551)	67 (462)	19
E90xx	90 (620)	77 (531)	14-17
E100xx	100 (689)	87 (600)	13-16
E120xx	120 (827)	107 (737)	14

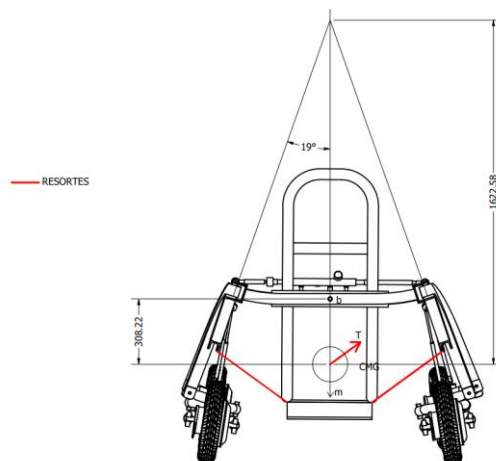
Nota. Tomado de (Budynas & Keith Nisbett, 2012).

Para la aplicación de la soldadura se usa un electrodo AWS E60XX.

Explicación movimiento pendular de la cabina.

Figura 36

Forma pendular constituida por el ángulo de los brazos y la cabina.

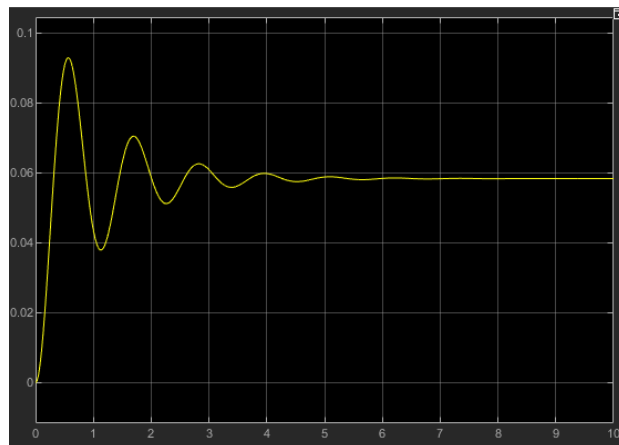


Se puede asumir que el vehículo tiene un comportamiento oscilatorio y por eso, el análisis de un sistema que permita representar estas consideraciones es el del péndulo simple.

Para esto se realiza una aproximación del movimiento pendular del vehículo según las ecuaciones de Euler- Lagrange, teniendo en cuenta las consideraciones de la constante de fricción y torque externo se llega a los siguientes resultados y análisis en un péndulo convencional con el uso del software Simulik:

Figura 37

Movimiento oscilatorio de un péndulo convencional

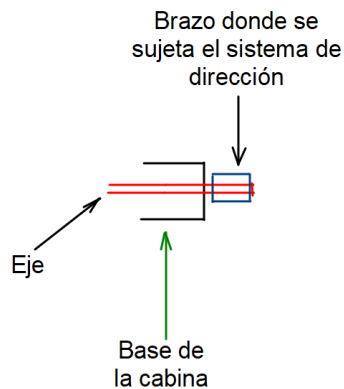


El vehículo al contar con la cabina independiente del sistema de suspensión y al hacer pivote en los ejes frontal y posterior, está sujeta a movimientos oscilatorios, en la figura 37 se observa el movimiento oscilatorio de un péndulo convencional al cual se proyectan los datos del vehículo, por condiciones de inercia y peso del vehículo, las oscilaciones de la cabina se propagan, con la sujeción de la cabina a los extremos de los brazos se restringen las oscilaciones, dando lugar a un comportamiento similar al de la figura mostrada.

Sistema pendular por la colocación de la dirección y la cabina.

Figura 38

Sistema simplificado de la sección delantera del vehículo.



De la base principal de la cabina depende el movimiento pendular de la misma, como se observa en la figura 38, el eje permite que sea un movimiento circular en ese punto, el brazo donde se sujeta el sistema de dirección es el mismo en donde se colocan los brazos para las ruedas, pero al tener el eje como pivote principal se desacopla este movimiento con el movimiento pendular de la cabina, si no fuesen etapas independientes se restringiría el movimiento del volante con el movimiento de la cabina.

Diseño eléctrico

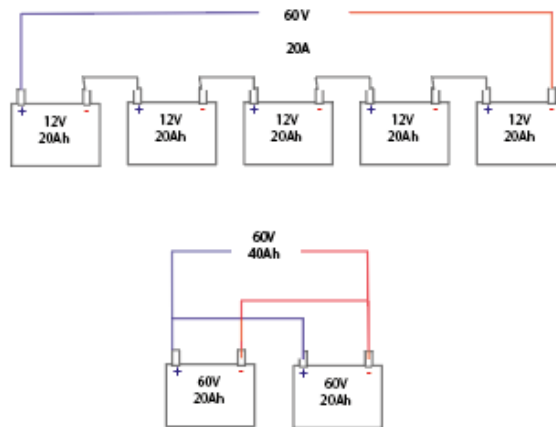
Conexión de las baterías

Para la conexión de las baterías se consideran dos aspectos primordiales, el voltaje necesario del motor y la autonomía requerida por el vehículo, misma que depende del amperaje hora (Ah) a relación del consumo de los elementos que integran el vehículo, se sabe que el motor tiene un voltaje de alimentación de 60 V, para obtener dicho voltaje se conectan 5 baterías en serie de 12 V a 20 Ah cada una, en la conexión en serie se suman los voltajes y se mantiene la corriente, teniendo así 60 V y 20 Ah, para aumentar la autonomía se realiza el

mismo proceso teniendo así, dos bancos de baterías con el mismo voltaje y amperaje, pero en este caso se necesita aumentar el amperaje por lo que la conexión requerida es en paralelo (aumenta del amperaje y mantiene el voltaje), teniendo como resultado final 60 V y 40 Ah.

Figura 39

Conexión de las baterías



Cálculo de autonomía de las baterías

Los elementos principales que consumen energía dentro del sistema son los motores, la pantalla y componentes que integran las señales luminosas.

Se tiene que cada elemento sin contar con el motor tiene una resistencia interna de 330Ω y un consumo de 12V, por lo cual se tiene que el consumo es:

$$I_1 = \frac{V}{R}$$

Donde: I_1 es la corriente suministrada a cada elemento, R la resistencia interna de los componentes y V el voltaje de alimentación (12v).

$$I_1 = \frac{12V}{330 \Omega}$$

$$I_1 = 0.036A$$

Al tener 12 elementos entre faros, pantalla y controladores se tiene:

$$I_c = 12 * I_1$$

Donde: I_c es la corriente total de los componentes sin contar el motor.

$$I_c = 12 * 0.036A$$

$$I_c = 0.44A$$

La corriente consumida por los motores queda de la siguiente manera:

$$I_2 = I - I_c$$

Donde: I_2 es la corriente total del banco de baterías.

$$I_2 = 40Ah - 0.44A$$

$$I_2 = 39.56Ah$$

La corriente de consumo de los motores (Individual) viene dado por la siguiente ecuación:

$$I_m = \frac{P}{V} \quad (21)$$

Donde: I_m es la corriente de consumo del motor, P la potencia del motor (1200W) y V el voltaje de alimentación (60V), reemplazando los valores se tiene:

$$I_m = \frac{1200W}{60V} = 20Ah$$

La potencia del banco las baterías vienen dado por:

$$Wb = Vb * I_2 \quad (22)$$

Donde: Vb es el voltaje del banco de batería.

$$W_b = 60V * 39.56Ah = 2373.6Wh$$

Obtenidos los valores de consumo de cada motor y la potencia que suministra el vehículo, se realiza el cálculo de autonomía en tracción 4x2 y 4x4.

Cálculo para la tracción 4x2. En este modo se activan los motores posteriores, por lo que, el consumo de energía viene dado por:

$$I_{m1} = 2 * I_m$$

$$I_{m1} = 2 * 20Ah$$

$$I_{m1} = 40Ah$$

Donde I_{m1} es la corriente de consumo en tracción 4x2.

La potencia consumida en este modo se expresa como:

$$W_{m1} = V_b * I_{m1}$$

Donde: I_1 es el consumo de los motores en el modo 4x2.

$$W_{m1} = 60V * 40Ah$$

$$W_{m1} = 2400Wh$$

La autonomía en este modo se expresa por medio de la potencia de consumo considerando todos los elementos del sistema:

$$H = \frac{W_b}{W_{m1}} = \frac{2373.6Wh}{2400Wh} = 0.989$$

Como resultado se obtuvo que la autonomía en este modo es de 0.989 h que transformando a min es 59.34 min de trabajo continuo a máxima velocidad.

Cálculo para la tracción 4x4. En este modo se activan los 4 motores, por lo que el consumo de energía viene dado por:

$$I_{m2} = 4 * I_m$$

$$I_{m2} = 4 * 20Ah$$

$$I_{m2} = 80Ah$$

Donde I_{m2} es la corriente de consumo en tracción 4x4.

La potencia consumida en este modo se expresa como:

$$W_{m2} = V_b * I_{m2}$$

Donde: I_{m2} es el consumo de los motores en el modo 4x4.

$$W_{m2} = 60V * 80Ah$$

$$W_{m2} = 4800Wh$$

La autonomía en este modo se expresa por medio de la potencia de consumo, por lo que se tiene:

$$H = \frac{Wb}{W_{m2}} = \frac{2373.6Wh}{4800Wh} = 0.4945$$

Como resultado se obtuvo que la autonomía en este modo es de 0.449 h que transformando a min es 26.94 min de trabajo continuo a máxima velocidad.

Cálculo del torque

Para calcular la fuerza necesaria en el motor eléctrico se utiliza la siguiente ecuación.

$$F = C_{rr} * Nf \quad (23)$$

$$Nf = m * g \quad (24)$$

Donde:

F : Fuerza para mover el vehículo del reposo.

C_{rr} : Coeficiente de resistencia a la rodadura

Nf : Fuerza normal

m : Masa

g : Gravedad

Figura 40

Coeficiente de fricción

Resistance coefficient values for rolling in different types of soil.			
Naturaleza y Estado del Suelo	Coeficiente de Resistencia a la Rodadura (k) ¹	Índice de Cono (CI) [kPa]	Número Característico (B _n)
Carretera en buen estado	0,02 a 0,04	-	
Camino de tierra afirmado	0,03 a 0,05	-	
Camino de tierra	0,04 a 0,06	-	
Suelo baldío	0,06 a 0,10	1.800	80
Rastrojo seco	0,08 a 0,10	1.200	55
Tierra labrada	0,10 a 0,20	900	40
Arena y suelo muy suelto	0,15 a 0,30	450 - 250	20

¹ La resistencia a la rodadura se obtiene multiplicando el peso del vehículo por el valor del coeficiente del suelo por el que se circula.

Nota. Tabla de los valores de coeficientes de resistencia a la rodadura. Tomado de (Cruz , 2014)

Considerando el coeficiente para carreteras en buen estado y el peso total considerando cargas muertas y cargas vivas se tiene:

$$F = 0.02 * 1765.8N = 35.316N$$

Con lo que se procede con el cálculo del torque necesario:

$$Tn = r * F \quad (25)$$

Donde r es el radio del neumático.

$$Tn = 0.254 m * 35.316N$$

$$Tn = 8.97 Nm$$

Cálculo de la potencia requerida

El cálculo de la potencia viene expresado por la siguiente fórmula:

$$P = F * V \quad (26)$$

Donde V es la velocidad.

$$P = 35.316N * 2.777 \frac{m}{s} = 98.07 W$$

Cálculo de la velocidad angular.

$$\omega = \frac{V}{r} \quad (27)$$

$$\omega = \frac{2.777 \frac{m}{s}}{0.254 m} = 10.933 \frac{rad}{s}$$

Calculando la velocidad angular en RPM se tiene:

$$W_{RPM} = \frac{\omega(60)}{2\pi}$$

$$W_{RPM} = \frac{10.933(60)}{2\pi} = 104.4 \text{ rpm}$$

Analizando el torque necesario en terrenos irregulares que es a donde va enfocado el vehículo y considerando que la fuerza en las ruedas posteriores según cálculos realizados es de: $Peso = 977.5N$, en el caso del vehículo se cuenta con tracción a las ruedas traseras e integral, considerando el modo de tracción a las ruedas posteriores se tiene que este peso está distribuido para las dos ruedas posteriores, dando así $Peso_1 = 488.75 N$ teniendo:

$$F = 0.3 * 488.75N = 146.625N$$

Con lo que se procede con el cálculo del torque necesario:

$$Tn = r * F$$

$$Tn = 0.254 \text{ m} * 146.625N$$

$$Tn = 37.24 \text{ Nm}$$

Cálculo de la potencia requerida:

$$P = F * V$$

$$P = 146.625N * 2.777 \frac{m}{s} = 407.177 \text{ W}$$

Finalmente, se realiza el cálculo de la potencia, para lograr una velocidad máxima de 25 km/h.

$$P = 146.625N * 6.9444 \frac{m}{s} = 1018.222 \text{ W}$$

Con lo que el motor seleccionado mediante el método cualitativo es adecuado, puesto que posee las siguientes características:

Figura 41

Características del motor seleccionado

Brand Name:	YMMOTOR
Usage:	Electric Motorcycle
Torque:	50-200N.m
Commutation:	Brushless
Speed(RPM):	550
Efficiency:	93%
Certification:	CCC, ce
Axle Configuration:	Double
OEM:	Accepted
Rated Speed:	43km/h
Number Of Motor Phases:	3
MOQ:	10 Piece/Pieces

Nota. Características del motor Brushless seleccionado. Tomado de (YMMOTOR, 2021).

Determinando que la potencia del motor en mención es de $1200W$ y para la velocidad requerida de 25 Km/h , al calcular se obtiene la potencia requerida de $1018.222W$ que es inferior a la potencia nominal del motor seleccionado, por ende, está correctamente dimensionado, además que, el torque del motor es de 50 a 200 Nm y el torque necesario en esta condición es de 37.24 Nm , por lo que es un motor ideal para este prototipo.

Para la selección del controlador se considera uno de tipo sinusoidal, principalmente por los beneficios descritos con relación al control a bajas velocidades, se debe tomar en cuenta también que la potencia deberá ser igual o superior a 1200 W y el voltaje de $60V$, el controlador comercial seleccionado tiene las siguientes características.

Figura 42*Características del controlador*

Weight	Approx. 588g
Power	1000W-1500W
Current limit	26A-33A
Product parameters	12 tube sine controller

Nota. Características del controlador. Tomado de (Gueiddi, 2021).

El parámetro más importante es el rango de 1000 *W* a 1500 *W* y al tener el motor una potencia de 1200 *W* es totalmente adecuado, el voltaje del controlador de igual manera es ajustable desde los 48*V* a los 72 *V*, además que posee características importantes como, control de 3 modos de conducción, reversa, alarma y varias especificaciones importantes al momento de usarlos en conjunto con el motor Brushless seleccionado.

Figura 43

Diagrama de flujo del funcionamiento de los controladores.

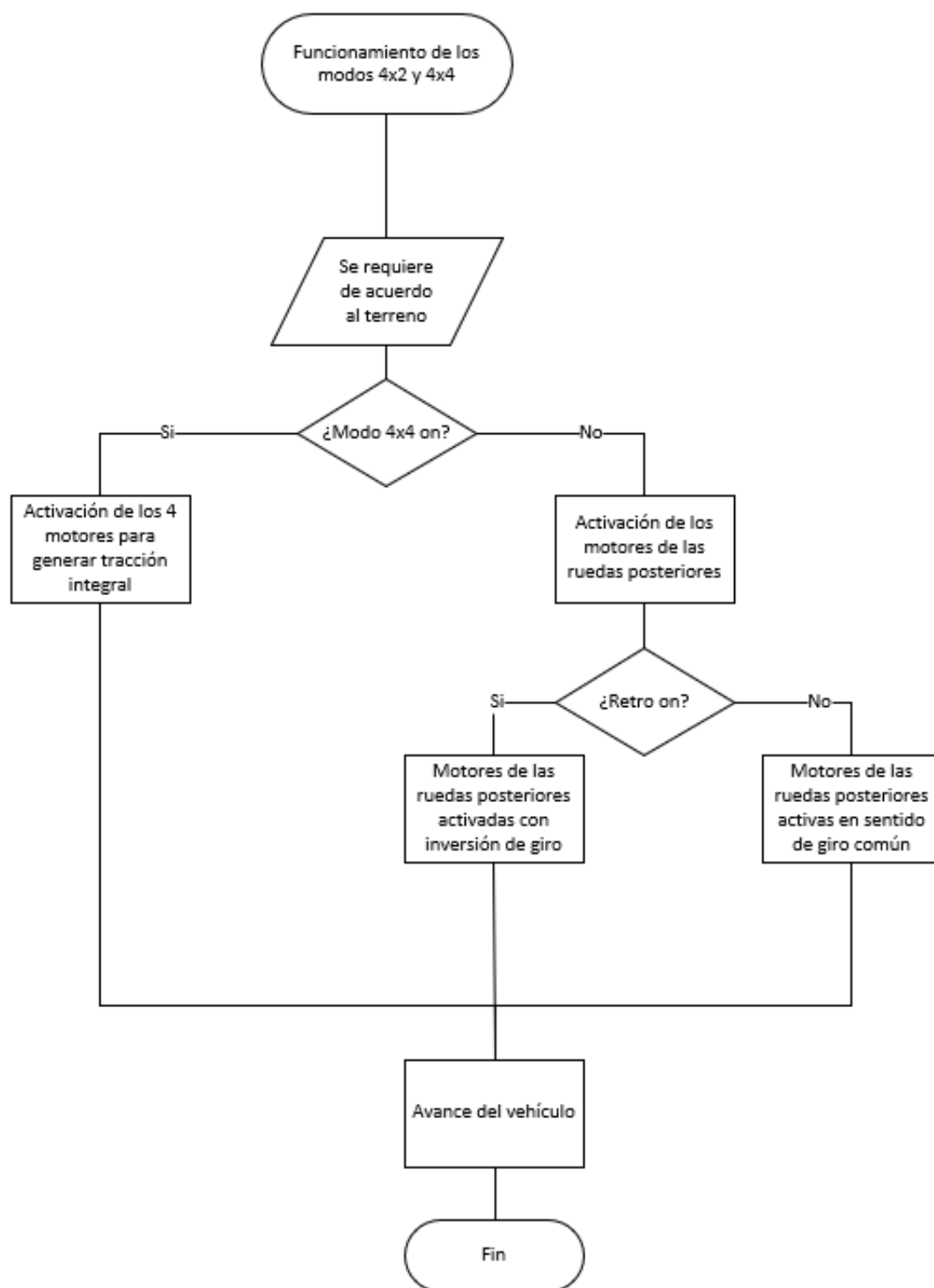
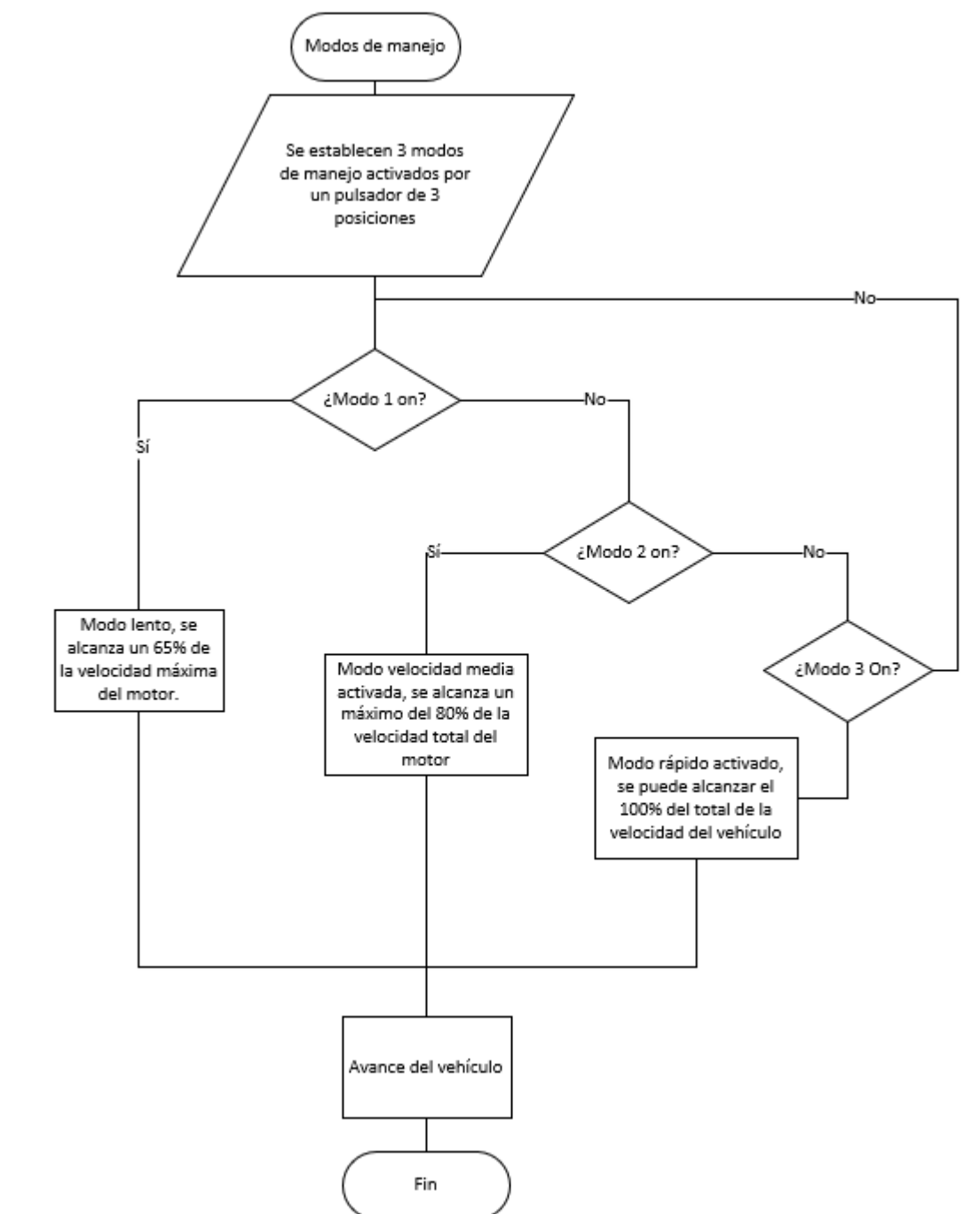


Figura 44

Diagrama de flujo de los 3 modos de manejo.



Capítulo IV

Implementación de sistemas

En el presente capítulo se detalla el proceso de montaje del vehículo, así como, el desarrollo de fabricación de los diversos elementos mecánicos y la implementación de los componentes eléctricos y electrónicos que forman parte del sistema.

Construcción

Para la realización del presente proyecto, lo primero que se realiza es el CAD mediante software para determinar los diámetros y espesores de los materiales que se usan. Una vez seleccionados cada uno de los componentes, se procede a la construcción de manera secuencial.

Cabina tubular.

Para la construcción de la cabina tubular se realizan dobleces al tubo circular, considerando las distancias adecuadas para obtener las medidas establecidas en el diseño.

Figura 45

Doblez Tubo Circular



Se realiza 2 cortes de 550 mm en el perfil cuadrado de 75mm para la realización de las bases del soporte de las barras porta brazos figura 45, a las cuales se les realiza perforaciones

en el centro para posteriormente ubicar el bocín que servirá de soporte del eje posterior y delantero.

Figura 46

Bases de soporte



Una vez que se obtienen los dobleces del tubo circular de 2 pulgadas y las bases del soporte, se procede a ubicar y centrar la estructura para dar forma a la cabina, es indispensable el uso de elementos que permitan tener referencias claras para poder centrar la cabina, se ha utilizado un suelo a nivel, barras de separación entre la estructura y las uniones se realizan mediante soldadura.

Figura 47

Cabina de tubo circular



Piso del vehículo.

En la figura 48 se muestra la forma del piso del vehículo, se toma en cuenta que existe una sección que se encuentra más baja que la otra debido al posicionamiento de las baterías, se utiliza plancha antideslizante negra, para poder tener la rugosidad necesaria.

Figura 48

Piso del vehículo



Construcción de las barras porta brazos.

En la figura 49 se muestra la barra porta brazos, para la construcción de la misma se requiere un proceso de barolado, para conseguir la curvatura adecuada en los extremos en donde se colocan platinas de acople, en la barra de la parte frontal directamente sobre el tubo de 2 pulgadas y en el brazo de la parte posterior se coloca una platina de $\frac{3}{4}$ de pulgada como refuerzo estructural en toda la sección superior e inferior del tubo de 2 pulgadas, en el centro se realiza una perforación para insertar un bocín y mediante un eje acoplarlo a la cabina, en esta se utiliza el proceso de forjado para obtener la curvatura de las orejas.

Figura 49

Barras Porta Brazos



En la figura 50 se observa la barra de acople con los brazos frontal, en la cual también existe las bases para la dirección y la colocación del volante, es importante mencionar que se coloca en este brazo para lograr la independencia del movimiento pendular de la cabina y

sistema de dirección del vehículo, para estas bases se usa tubo redondo de 1 pulgada y bases de platina de 7/8 de pulgada, sobre las cuales se colocará la dirección tipo piñón cremallera.

Figura 50

Barra de Acople



Doblez y corte de los brazos

Para realizar el doblez requerido para la elaboración de los brazos de la estructura se utiliza la técnica de barolado que consiste en ir dando un ángulo grande de curvatura al tubo cuadrado de 2 pulgadas hasta obtener el radio de diseño, es fundamental considerar que al ser un proceso importante se debe ir tomando medidas periódicamente para tener uniformidad en todos los brazos.

Figura 51

Brazos



Se verifica la longitud de cada brazo para obtener una uniformidad en las 4 piezas, para ello se recomienda utilizar una máquina herramienta para realizar los cortes de manera más exacta.

Figura 52

Corte de los brazos

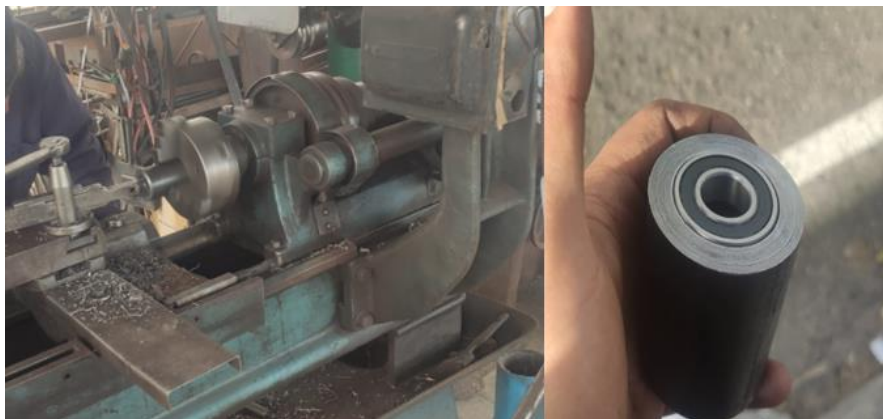


Manufactura de los bocines

Se realiza el proceso de manufactura para la elaboración de los bocines para las diferentes partes que conforman el ensamble del brazo principal figura 57, en el cual se emplea el proceso de refrentado, cilindrado y mandrinado.

Figura 53

Manufactura de los bocines



Colocación de bocines en los brazos

Se coloca un bocín en el extremo superior de cada brazo, considerando el ángulo adecuado para que exista coincidencia con la barra porta brazos figura 50, en este caso se considera un bocín robusto, ya que es uno de los puntos críticos en referencia al esfuerzo que soporta en el vehículo.

Figura 54

Bocín del brazo



Para completar el brazo principal se debe colocar la base para los amortiguadores, y la sección de acople a la base que junta el brazo con la barra y el trinche figura 55, todas estas partes se juntan mediante soldadura, como se indicó en el cálculo respectivo.

Fabricación de la barra y trinche

Esta pieza está conformada por dos secciones unidas mediante soldadura, la primera es el acople a la base que junta el brazo con la barra y trinche figura 55, para la realización de esta se corta secciones de tubo cuadrado de 400 mm y se embocina un extremo para un buen acople con la base de la barra del trinche, para el trinche se corta secciones de 600 mm del tubo de 2 pulgadas en la que se realiza dobleces en la parte central, se aplanan sus extremos y se realizan las perforaciones para la inserción de los ejes de las ruedas, una vez unidas estas piezas se coloca una oreja en la parte superior del tubo cuadrado misma que servirá para sujetar el amortiguador.

Figura 55*Barra y trinche****Fabricación de la base que junta el brazo con la barra y trinche.***

Esta base está construida con tubo cuadrado de 2 pulgadas y pared reforzada de 3 mm, se utilizan bocines en la zona que junta al brazo principal y platina de $\frac{3}{4}$ de pulgada para el acople con la barra y trinche, en esta platina se realiza perforaciones exactas y concéntricas entre sí para tener un buen nivel de acople, además, cuenta con una base pequeña para colocar el amortiguador de tipo cajuela.

Figura 56*Base Barra Trinche****Ensamble brazo principal***

El brazo principal está constituido de tres piezas mecánicas: el brazo figura 51, la base figura 56 y la barra con el trinche figura 55, las cuales se acoplan mediante pernos, en este ensamble se acopla el amortiguador el cual va ubicado entre el brazo y el trinche.

Figura 57*Ensamble brazo principal***Manufactura del eje posterior**

El eje posterior se elaboró en acero 1045, la zona mecanizada mediante el proceso de cilindrado con torno es de 30mm de espesor, y la zona roscada es de 37 mm, que irá acoplada a la base principal de la estructura tubular.

Figura 58*Eje Posterior***Manufactura del eje frontal**

En la figura 59 se muestra la parte frontal del eje, el cual va unido a una chumacera de pared, colocada en la base principal de la cabina, se trata de un eje de 22mm de espesor construido en acero 1045 mediante el proceso de cilindrado y roscado en la parte frontal y posterior para su sujeción.

Figura 59*Chumacera de pared****Ensamble estructura principal***

Una vez realizado la estructura tubular, las barras porta brazos, el ensamble del brazo principal figura 57 y la manufactura de los ejes, se procede al ensamble de la estructura principal en la cual se acoplan los elementos mencionados.

Figura 60*Ensamble estructura principal****Palanca de freno del vehículo.***

La palanca de freno del vehículo, está construida por 4 manillas de freno de motocicleta, adaptando un pasador para juntarlas, para su sujeción, se coloca ejes de 7/8 de pulgada, uno por cada freno, esta estructura de 4 ejes está unida mediante soldadura a la cabina del

vehículo, se coloca a la derecha de la cabina para tener facilidad de uso para el conductor, a las manillas de freno se colocan tubos cromados de 1 pulgada y se remacha en pares, para finalmente colocar un eje de 7/8 de pulgada en la parte superior que servirá como agarre y acople de las 4 manillas de freno.

Figura 61

Palanca de Freno

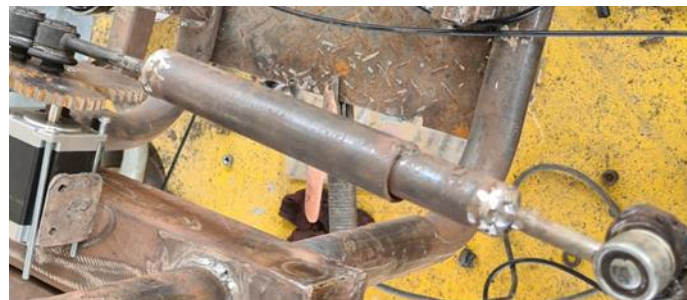


Barra para el brazo enfocado al mecanismo de ingreso.

Este mecanismo está compuesto de 3 elementos principalmente, la barra que se sujeta a la base de la cabina, la barra que se sujeta al brazo y el pasador, para estas barras se usan terminales de bola, los que permiten los movimientos adecuados para el brazo, el pasador está sujeto a las barras en dos posiciones, la primera cuando el ocupante va a ingresar al vehículo y la segunda cuando se posiciona el brazo correctamente para la circulación del vehículo.

Figura 62

Mecanismo de Ingreso



Base para las barras posteriores

Figura 63

Base Barras Posteriores



Se acopla a la base posterior del vehículo, se considera un doblado para tener las perforaciones en posición horizontal mediante el proceso de forjado de la lámina de $\frac{3}{4}$ de pulgada, para la construcción se toma en cuenta el centro del eje y deben ir por debajo del mismo, para tener el efecto mínimo de giro de los brazos posteriores según se ejecute el efecto pendular de la cabina.

Proceso de pintura

En este punto, lo primero a realizar es el masillado de las irregularidades en la estructura para un mejor acabado, seguidamente se fondea, se selecciona el color y se procede con el proceso de pintura.

Figura 64

Masillado de las irregularidades en las piezas



Tapas del vehículo.

En la figura 65 se muestra la colocación de las tapas del vehículo, en este caso se ha ubicado en la parte posterior de la cabina una plancha de aluminio, en la parte frontal de la cabina y en las zonas laterales de las baterías láminas de acero inoxidable, en la tapa de las baterías se ha colocado una plancha de 3 mm de espesor con aislante, en el piso se ha colocado una plancha de 6 mm de espesor, para conseguir estas secciones se ha utilizado dobleces según la forma de la cabina y el acople a la misma es mediante remaches.

Figura 65

Tapas del vehículo



Carcasas y tapas

En la imagen se muestran las bases realizadas mediante impresión 3d, el material usado es PLA con fibra de carbono, para tener mayor durabilidad y resistencia, son diseñadas mediante software, laminadas en el software CURA e impresas, se coloca en cada uno de los lugares en donde se requiera mejorar la estética.

Figura 66*Bases 3D****Elementos mecánicos complementarios.***

A continuación, se detallan cada uno de los elementos mecánicos usados en la construcción del vehículo que se encuentran en el mercado, usados para lograr el sistema adecuado.

Tabla 26*Elementos Mecánicos Complementarios*

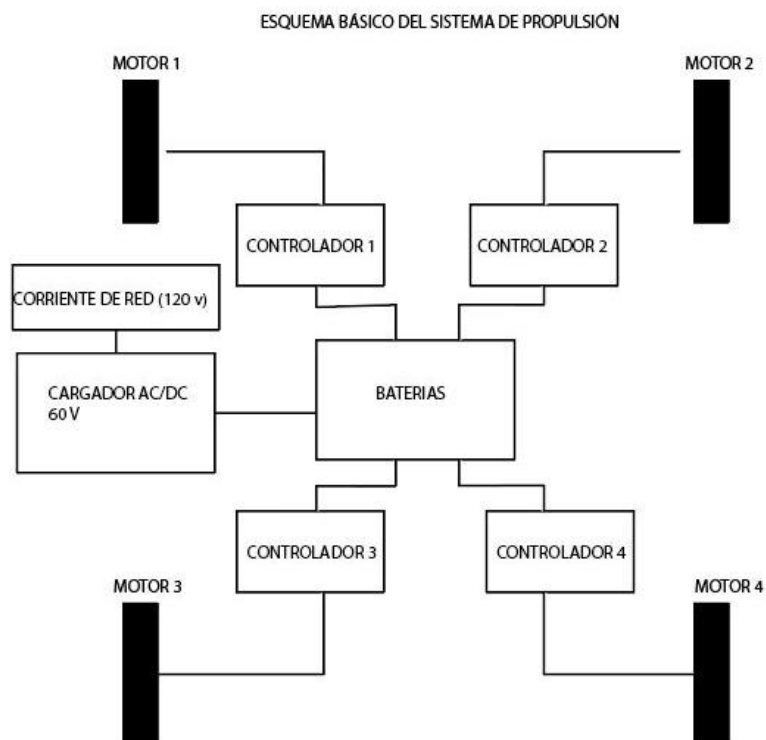
Elemento	Descripción	Foto
Dirección tipo piñón cremallera	Elemento mecánico usado para el mecanismo de dirección del vehículo, se realizó cambios a la estructura de los terminales, pero no al mecanismo principal	

Elemento	Descripción	Foto
Amortiguadores de cajuela	Se usaron para restringir el movimiento de la base, la barra y trinche con respecto al brazo principal	
Amortiguadores, monoshock	Elemento usado para el amortiguamiento del vehículo, se colocan según el diseño de la estructura, para su uso se considera la dimensión y fuerza adecuadas	
Rodamientos	Se usan en los bocines de las barras de acople con los brazos, en este caso para la parte frontal se usan rodamientos de 22 mm de diámetro interno y para la parte posterior rodamientos de 30 mm de diámetro interno	
Pasadores, pernos y tuercas	Se coloca en cada una de las uniones de los diferentes elementos de la estructura.	

Implementación del sistema eléctrico

Figura 67

Esquema Conexiones



En la figura 67 se muestra un esquema de las conexiones básicas que conforman el circuito eléctrico de potencia del vehículo.

Arreglo de baterías.

En la figura 68 se muestra el arreglo de baterías para obtener el voltaje y los amperios hora necesarios para el funcionamiento del vehículo, se trata de un juego de 10 baterías de 12 V y 20 AH cada una, conectadas en dos arreglos de 5 baterías en serie, dando 60 V y 20 AH, y luego estos dos arreglos conectados en paralelo, en donde se logran 60 V y 40 AH.

Figura 68

Arreglo de Baterías

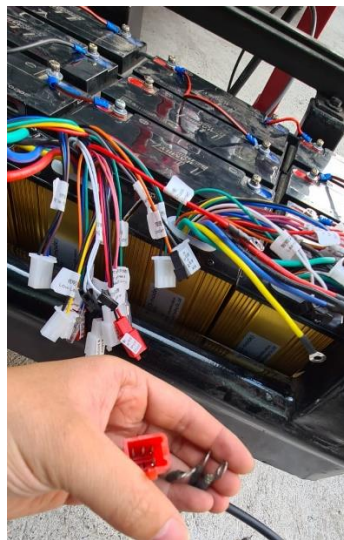


Controladores

En la figura 69 se observan los controladores a los cuales se conectan los motores eléctricos tipo Brushless, se conectan las 3 fases, y los sensores de efecto hall, se ha considerado un controlador por cada uno de los motores.

Figura 69

Controladores



Activación de los modos de manejo

Se coloca un interruptor de 3 posiciones, los cuales hacen referencia a cuando el vehículo se encuentra apagado, encendido con tracción 4X2 y encendido con tracción en 4X4, esto se logra conectando en series de 2 en 2 los controladores, es decir al activar el primer modo se activan dos controladores y en el siguiente los 4, el controlador posee sockets para la velocidad en un rango bajo, medio y alto, debido a la finalidad del proyecto estos modos solo se activan en tracción 4x4.

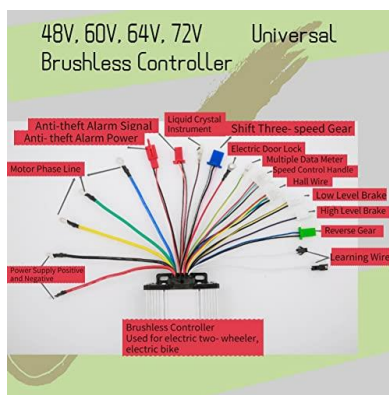
Acelerador y reversa

El acelerador con sensor de efecto hall tipo puño posee 3 cables, dos de ellos de alimentación y el tercero de señal, para tener una aceleración conjunta de todos los motores se cortocircuita el cable de señal para los 4 controladores y los cables de alimentación de 5v se conectan a un solo controlador.

La reversa por su parte se activa mediante un interruptor figura 70, de igual manera se cortocircuitan los cables para tener un trabajo conjunto de los controladores de las ruedas posteriores.

Figura 70

Sockets de activación del controlador



Nota: Tomado de (ZIKODRIVE, 2021)

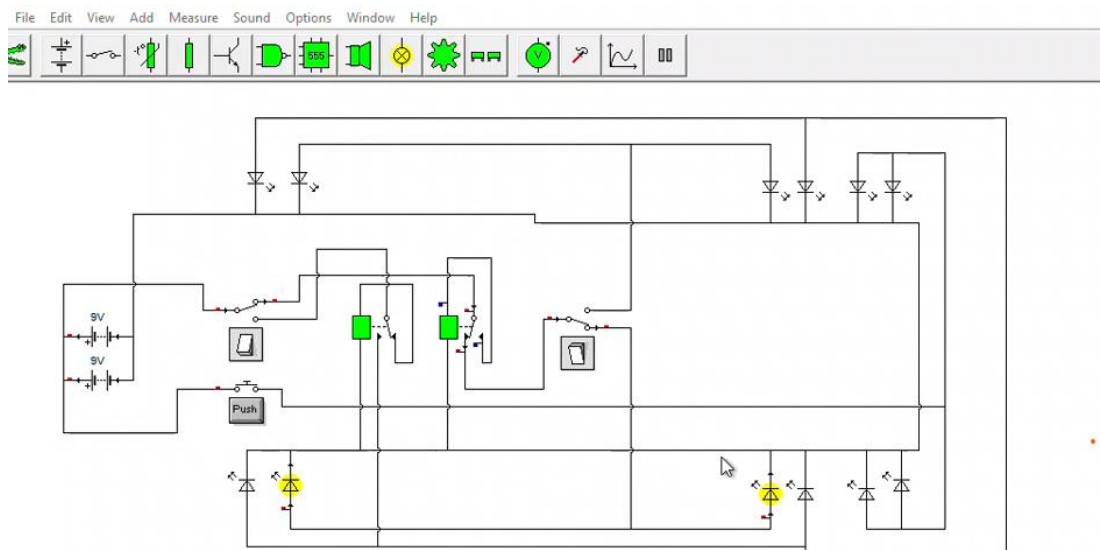
Señales luminosas

Para la conexión de las luces de parqueo, direccionales y luces frontales se realiza mediante el diagrama de la figura 71, la cual es una simulación realizada en el programa crocodile clips, este diseño posee 3 interruptores, el primero para el parqueo, el cual al estar activado no funcionan las direccionales, al apagar el parqueo se puede activar o desactivar las direccionales en cualquiera de los 2 sentidos (izquierda, derecha) y finalmente el último interruptor enciende las luces para poder circular en la noche.

Para una mejor estética se presentan los accionamientos en una palanca universal para la activación de los mismos.

Figura 71

Diagrama de conexión



Una vez realizado todo lo anterior se ubica el asiento del ocupante, el resultado final se muestra en la figura 72.

Figura 72

Resultado del proyecto



Capítulo V

Pruebas de funcionamiento y análisis de resultados

Las pruebas para verificar el correcto funcionamiento del proyecto se las realizó en distintas zonas del cantón Salcedo con la ayuda de una persona con discapacidad motriz de las extremidades inferiores, se llevó a cabo pruebas en 7 terrenos distintos.

Asfalto: Vías asfaltadas, correctamente señalizadas, se busca probar la estabilidad, velocidad y superación de obstáculos del vehículo.

Asfalto con pendientes: Vía asfaltada, correctamente señalizada, con pendientes, se busca probar la potencia de los motores, la superación de obstáculos, la estabilidad de la cabina.

Lastre nivel 1: Vía con presencia de lastre, piedras, baches e irregularidades, sin señalización, en el cual se busca probar el amortiguamiento, la tracción, la estabilidad de la cabina.

Lastre nivel 2: Vía con presencia de lastre, piedras más grandes que en el caso del terreno de lastre nivel 1, baches, irregularidades, terreno sin señalización en el cual se busca probar el amortiguamiento, tracción, estabilidad de la cabina y la tracción a todas las ruedas.

Hierbas, lastre nivel 1: Vía con presencia de vegetación de alturas bajas, presencia de piedras y lastre, vías con zonas húmedas por la presencia de hierbas, no posee señalización, es de difícil ingreso incluso para vehículos comunes, se probará la tracción, funcionalidad de las articulaciones, estabilidad de la cabina y maniobrabilidad del vehículo.

Hierbas, lastre nivel 2: Vía con presencia de vegetación con alturas considerables, presencia de piedras, baches e irregularidades, presencia de humedad en el terreno, sin señalización en el cual se pretende probar el amortiguamiento, la estabilidad de la cabina, los modos 4x2 y 4x4, la funcionalidad de las articulaciones.

Lodo y terreno recién labrado: vía de difícil acceso para cualquier vehículo normal, baja compactación del suelo, posee muchas irregularidades, terreno flojo, sin señalización en el que se busca probar las articulaciones, amortiguamiento, tracción a todas las ruedas y la estabilidad de la cabina.

Prueba de funcionamiento sobre asfalto (terreno 1)

Para la realización de esta prueba se consideran como obstáculos las aceras, rompe velocidades y distintas irregularidades presentadas sobre el terreno, la prueba consiste en verificar si la persona puede o no circular de manera correcta por estos espacios sin problema.

Teniendo que los obstáculos tipo rampa son aquellos que inician con una altura pequeña hasta llegar a la altura total, mientras que, los obstáculos directos son aquellos cuya altura inicial es igual o semejante a la total.

Figura 73

Pruebas realizadas en el terreno 1



Tabla 27

Resultados de las pruebas terreno 1 modo 4x2

N. Prueba	Altura obstáculo (cm)	Circula o no circula por el terreno	Tipo de obstáculo
1	5	Si	Rampa
2	7	Si	Directo
3	8	Si	Rampa
4	10	Si	Directo
5	12	Si	Directo

N. Prueba	Altura obstáculo (cm)	Circula o no circula por el terreno	Tipo de obstáculo
6	13	No	Directo
7	15	Si	Rampa
8	18	Si	Rampa
9	20	Si	Rampa
10	22	Si	Rampa
11	24	Si	Rampa
12	28	Si	Rampa
13	30	Si	Rampa
14	34	Si	Rampa
15	35	Si	Rampa
Total	Si	14	
	No	1	

Para validar el funcionamiento del vehículo se verifica la utilidad del modo 4x4 obteniendo los siguientes resultados.

Tabla 28

Resultados de las pruebas terreno 1 modo 4x4

N. Prueba	Altura obstáculo (cm)	Circula o no circula por el terreno	Tipo de obstáculo
1	5	Si	Rampa
2	7	Si	Directo
3	8	Si	Rampa
4	10	Si	Directo
5	12	Si	Directo
6	13	Si	Directo
7	15	Si	Rampa
8	18	Si	Rampa
9	20	Si	Rampa
10	22	Si	Rampa
11	24	Si	Rampa
12	28	Si	Rampa
13	30	Si	Rampa
14	34	Si	Rampa
15	35	Si	Rampa
Total	Si	15	
	No	0	

Prueba de funcionamiento sobre asfalto con pendiente (terreno 2)

Otro tipo de terreno que causa muchos problemas son las pendientes, ya que en la mayoría de los casos estas personas no cuentan con la ayuda externa de algún familiar, amigo o individuo que los empuje hasta llegar de nuevo a una superficie plana, en esta prueba se toman pendientes que dificultan la movilidad de una persona con discapacidad motriz de las extremidades inferiores.

Figura 74

Pruebas realizadas en el terreno 2



Tabla 29

Resultados de las pruebas terreno 2 modo 4x2

N. Prueba	Altura obstáculo (cm)	Circula o no circula por el terreno	Tipo de obstáculo
1	5	Si	Rampa
2	7	Si	Directo
3	8	Si	Rampa
4	10	Si	Directo
5	12	Si	Directo
6	13	No	Directo
7	15	Si	Rampa
8	18	Si	Rampa
9	20	Si	Rampa
10	22	Si	Rampa
11	24	Si	Rampa
12	28	Si	Rampa
13	30	Si	Rampa

N. Prueba	Altura obstáculo (cm)	Circula o no circula por el terreno	Tipo de obstáculo
14	33	Si	Rampa
15	34	Si	Rampa
Total	Si	14	
	No	1	

Para validar el funcionamiento del vehículo se verifica la utilidad del modo 4x4 obteniendo los siguientes resultados.

Tabla 30

Resultados de las pruebas terreno 2 modo 4x4

N. Prueba	Altura obstáculo (cm)	Circula o no circula por el terreno	Tipo de obstáculo
1	5	Si	Rampa
2	7	Si	Directo
3	8	Si	Rampa
4	10	Si	Directo
5	12	Si	Directo
6	13	Si	Directo
7	15	Si	Rampa
8	18	Si	Rampa
9	20	Si	Rampa
10	22	Si	Rampa
11	24	Si	Rampa
12	28	Si	Rampa
13	30	Si	Rampa
14	33	Si	Rampa
15	34	Si	Rampa
Total	Si	15	
	No	0	

Prueba de funcionamiento sobre lastre nivel 1 (terreno 3)

En la presente prueba se considera un terreno irregular con presencia de rocas con alturas moderadas y condición de terreno semi compactado.

Figura 75*Pruebas realizadas en el terreno 3***Tabla 31***Resultados de las pruebas terreno 3 modo 4x2*

N. Prueba	Altura obstáculo (cm)	Circula o no circula por el terreno	Tipo de obstáculo
1	2	Si	Directo
2	3	Si	Directo
3	5	Si	Directo
4	6	Si	Rampa
5	8	Si	Rampa
6	10	Si	Rampa
7	13	Si	Rampa
8	15	Si	Rampa
9	17	Si	Rampa
10	19	Si	Rampa
11	20	Si	Rampa
12	23	Si	Rampa
13	25	Si	Rampa
14	26	Si	Rampa
15	28	No	Rampa
Total	Si	14	
	No	1	

Para validar el funcionamiento del vehículo se verifica la utilidad del modo 4x4 obteniendo los siguientes resultados.

Tabla 32

Resultados de las pruebas terreno 3 modo 4x4

N. Prueba	Altura obstáculo (cm)	Circula o no circula por el terreno	Tipo de obstáculo
1	2	Si	Directo
2	3	Si	Directo
3	5	Si	Directo
4	6	Si	Rampa
5	8	Si	Rampa
6	10	Si	Rampa
7	13	Si	Rampa
8	15	Si	Rampa
9	17	Si	Rampa
10	19	Si	Rampa
11	20	Si	Rampa
12	23	Si	Rampa
13	25	Si	Rampa
14	26	Si	Rampa
15	28	Si	Rampa
Total	Si	15	
	No	0	

Prueba de funcionamiento sobre lastre nivel 2 (terreno 4)

En la presente prueba se considera un camino irregular con obstáculos más pronunciados, la superficie es de lastre y presenta piedras de tamaño considerable.

Figura 76

Pruebas realizadas en el terreno 4



Tabla 33*Resultados de las pruebas terreno 4 modo 4x2*

N. Prueba	Altura obstáculo (cm)	Circula o no circula por el terreno	Tipo de obstáculo
1	10	Si	Rampa
2	12	Si	Rampa
3	14	Si	Rampa
4	15	Si	Rampa
5	17	Si	Rampa
6	19	Si	Rampa
7	22	Si	Rampa
8	25	Si	Rampa
9	27	Si	Rampa
10	28	Si	Rampa
11	30	Si	Rampa
12	32	Si	Rampa
13	34	Si	Rampa
14	35	No	Rampa
15	37	No	Rampa
Total	Si	13	
	No	2	

Para validar el funcionamiento del vehículo se verifica la utilidad del modo 4x4 obteniendo los siguientes resultados.

Tabla 34*Resultados de las pruebas terreno 4 modo 4x4*

N. Prueba	Altura obstáculo (cm)	Circula o no circula por el terreno	Tipo de obstáculo
1	10	Si	Rampa
2	12	Si	Rampa
3	14	Si	Rampa
4	15	Si	Rampa
5	17	Si	Rampa
6	19	Si	Rampa
7	22	Si	Rampa
8	25	Si	Rampa
9	27	Si	Rampa
10	28	Si	Rampa
11	30	Si	Rampa
12	32	Si	Rampa

N. Prueba	Altura obstáculo (cm)	Circula o no circula por el terreno	Tipo de obstáculo
13	34	Si	Rampa
14	35	Si	Rampa
15	37	Si	Rampa
Total	Si	15	
	No	0	

Prueba de funcionamiento sobre Hierbas, lastre nivel 1 (terreno 5)

En la presente prueba se considera un terreno irregular con presencia de vegetación de altura pequeña y zonas de lastre.

Figura 77

Pruebas realizadas en el terreno 5



Tabla 35

Resultados de las pruebas terreno 5 modo 4x2

N. Prueba	Altura obstáculo (cm)	Circula o no circula por el terreno	Tipo de obstáculo
1	3	Si	Rampa
2	5	Si	Rampa
3	7	Si	Rampa
4	9	Si	Rampa
5	12	Si	Rampa
6	15	Si	Rampa
7	18	Si	Rampa
8	20	Si	Rampa

N. Prueba	Altura obstáculo (cm)	Circula o no circula por el terreno	Tipo de obstáculo
9	22	Si	Rampa
10	25	Si	Rampa
11	27	Si	Rampa
12	28	Si	Rampa
13	30	No	Rampa
14	31	No	Rampa
15	33	No	Rampa
Total	Si	12	
	No	3	

Para validar el funcionamiento del vehículo se verifica la utilidad del modo 4x4 obteniendo los siguientes resultados.

Tabla 36

Resultados de las pruebas terreno 5 modo 4x4

N. Prueba	Altura obstáculo (cm)	Circula o no circula por el terreno	Tipo de obstáculo
1	3	Si	Rampa
2	5	Si	Rampa
3	7	Si	Rampa
4	9	Si	Rampa
5	12	Si	Rampa
6	15	Si	Rampa
7	18	Si	Rampa
8	20	Si	Rampa
9	22	Si	Rampa
10	25	Si	Rampa
11	27	Si	Rampa
12	28	Si	Rampa
13	30	Si	Rampa
14	31	Si	Rampa
15	33	No	Rampa
Total	Si	14	
	No	1	

Prueba de funcionamiento sobre Hierbas, lastre nivel 2 (terreno 6)

En la presente prueba, se considera un terreno irregular con presencia de hierba de más de 10 *cm* y lastre con presencia de piedras.

Figura 78

Pruebas realizadas en el terreno 6



Tabla 37

Resultados de las pruebas terreno 6 modo 4x2

N. Prueba	Altura obstáculo (cm)	Circula o no circula por el terreno	Tipo de obstáculo
1	10	Si	Rampa
2	12	Si	Rampa
3	15	Si	Rampa
4	17	Si	Rampa
5	19	Si	Rampa
6	20	Si	Rampa
7	21	Si	Rampa
8	23	No	Rampa
9	25	No	Rampa
10	29	No	Rampa
11	31	No	Rampa
12	33	No	Rampa
13	34	No	Rampa
14	36	No	Rampa
15	38	No	Rampa
Total	Si	7	
	No	8	

Para validar el funcionamiento del vehículo se verifica la utilidad del modo 4x4 obteniendo los siguientes resultados.

Tabla 38

Resultados de las pruebas terreno 6 modo 4x4

N. Prueba	Altura obstáculo (cm)	Circula o no circula por el terreno	Tipo de obstáculo
1	10	Si	Rampa
2	12	Si	Rampa
3	15	Si	Rampa
4	17	Si	Rampa
5	19	Si	Rampa
6	20	Si	Rampa
7	21	Si	Rampa
8	23	Si	Rampa
9	25	Si	Rampa
10	29	Si	Rampa
11	31	Si	Rampa
12	33	Si	Rampa
13	34	Si	Rampa
14	36	Si	Rampa
15	38	Si	Rampa
Total	Si	15	
	No	0	

Prueba de funcionamiento sobre lodo y camino recién labrado (terreno 7)

Este tipo de terreno es el más difícil considerado para el prototipo y que se adapta a las características técnicas del mismo, se considera un terreno difícil con presencia de charcos, zonas con lodo, caminos recién labrados (profundidades moderadas de 5 cm) y lastre con altibajos notables.

Figura 79

Pruebas realizadas en el terreno 7



Tabla 39

Resultados de las pruebas terreno 7 modo 4x2

N. Prueba	Altura obstáculo (cm)	Circula o no circula por el terreno	Tipo de obstáculo
1	-4	No	Rampa
2	-2	Si	Rampa
3	1	Si	Rampa
4	3	Si	Rampa
5	4	Si	Rampa
6	6	Si	Rampa
7	8	Si	Rampa
8	9	No	Rampa
9	11	No	Rampa
10	12	No	Rampa
11	13	No	Rampa
12	15	No	Rampa
13	17	No	Rampa
14	18	No	Rampa
15	20	No	Rampa
Total	Si	6	
	No	9	

Nota. Las medidas negativas son aquellas que representan la profundidad del labrado.

Para validar el funcionamiento del vehículo se verifica la utilidad del modo 4x4 obteniendo los siguientes resultados.

Tabla 40*Resultados de las pruebas terreno 7 modo 4x4*

N. Prueba	Altura obstáculo (cm)	Circula o no circula por el terreno	Tipo de obstáculo
1	-4	Si	Rampa
2	-2	Si	Rampa
3	1	Si	Rampa
4	3	Si	Rampa
5	4	Si	Rampa
6	6	Si	Rampa
7	8	Si	Rampa
8	9	Si	Rampa
9	11	Si	Rampa
10	12	Si	Rampa
11	13	Si	Rampa
12	15	Si	Rampa
13	17	No	Rampa
14	18	No	Rampa
15	20	No	Rampa
Total	Si	12	
	No	3	

Prueba del tiempo estimado para el ingreso al vehículo.

A continuación, se presentan los tiempos que requiere la persona con discapacidad para ingresar al vehículo.

Tabla 41*Datos de ingreso al vehículo*

N.º Prueba	Tiempo (s)
1	54
2	56
3	59
4	49
5	52
6	52
7	51
8	53
9	52
10	53
11	59
12	58
13	56
14	57

N.º Prueba	Tiempo (s)
15	57

Para determinar cuánto tarda una persona con discapacidad en subirse al vehículo, se obtiene el promedio de los tiempos parciales:

$$tiempo_{promedio} = \frac{\sum \text{tiempos parciales}}{\# \text{ de pruebas}} = \frac{818}{15} = 54.53 \text{ s}$$

El tiempo promedio de ingreso al vehículo es bastante aceptable, puesto que, implica menos de un minuto el ingreso del usuario en promedio.

Prueba cualitativa de la facilidad de ingreso al vehículo.

Se toma en cuenta una escala que va de fácil, medio a difícil en la cual el ocupante pone en manifiesto su experiencia en el ingreso al vehículo.

Tabla 42

Datos de la prueba cualitativa de facilidad de ingreso al vehículo.

N.º Prueba	Calificación		
	Fácil	Medio	Difícil
1		X	
2		X	
3		X	
4	X		
5		X	
6		X	
7	X		
8	X		
9		X	
10	X		
11	X		
12	X		
13		X	
14		X	
15	X		
Total	7	8	0

El resultado de esta prueba arroja datos importantes, ya que con casi el 47% del total de pruebas se determina que es fácil el ingreso al vehículo y el 53% restante está en el nivel medio de facilidad al ingreso, lo que lleva a determinar que el mecanismo de ingreso es el adecuado.

Análisis de resultados

Realizados las pruebas se procede a tabular los resultados para verificar la efectividad del proyecto.

Resultado de cada modo en terrenos irregulares

En las tablas 43 y 44 respectivamente, se indican los resultados obtenidos en cada una de las pruebas realizadas en los dos modos respectivamente.

Tabla 43

Resultados obtenidos en modo 4x2

	Terren o 1	Terren o 2	Terren o 3	Terren o 4	Terren o 5	Terren o 6	Terren o 7	Tota l	Efectivida d %
Circul a	14	14	14	13	12	7	6	80	76.19%
No circula	1	1	1	2	3	8	9	25	23.81%
Total	15	15	15	15	15	15	15	105	100%

Tabla 44

Resultados obtenidos en modo 4x4

	Terren o 1	Terren o 2	Terren o 3	Terren o 4	Terren o 5	Terren o 6	Terren o 7	Tota l	Efectivida d %
Circul a	15	15	15	15	14	15	12	101	96.19%
No circula	0	0	0	0	1	0	3	4	3.9%
Total	10	10	10	10	10	10	10	105	100%

En las tablas 43 y 44 se determina el nivel de eficiencia del vehículo en los modos 4x2 y 4x4 respectivamente, teniendo que en el modo 4x2 se logra un 76.19 % de efectividad por su

parte, en el modo 4x4 la efectividad se incrementa hasta 96.19%, siendo notoria la mejoría e incremento de fuerza y torque entre los modos, el modo 4x4, al estar enfocado a terrenos irregulares brinda mayor torque, pero disminuye la autonomía de las baterías, por lo que, se recomienda el uso de los modos de acuerdo a la exigencia del terreno.

Resultado cualitativo del nivel de dificultad en los modos 4x2 y 4x4

Con el preámbulo anterior referido a la eficiencia de los modos, se establece una escala comprendida por: fácil, medio y difícil, mismos que son determinados por el usuario de acuerdo con su experiencia de manejo en los diferentes terrenos.

Tabla 45

Resultados de la prueba cualitativa de facilidad de conducción en modo 4x2

Terreno. Dificultad	Asfalto	Asfalto con pendiente	Lastre nivel 1	Lastre nivel 2	Hierbas, lastre nivel 1	Hierbas, lastre nivel 2	Lodo, camino recién labrados
Fácil	X	X	X				
Medio				X	X		
Difícil						X	X

Al constatar que el vehículo usando la tracción posterior no presenta ningún inconveniente en los terrenos tales como, asfalto, asfalto con pendientes, lastre nivel 1, lastre nivel 2, hierbas y lastre nivel 1, pero al encontrarse con terrenos de mayor exigencia presenta mayor dificultad requiriendo así el uso del modo 4x4.

Tabla 46

Resultados de la prueba cualitativa de facilidad de conducción en modo 4x4

Terreno. Dificultad	Asfalto	Asfalto con pendiente	Lastre nivel 1	Lastre nivel 2	Hierbas, lastre nivel 1	Hierbas, lastre nivel 2	Lodo, camino recién labrados
Fácil	X	X	X	X	X	X	
Medio							X
Difícil							

Las pruebas desarrolladas en el modo 4x4 brindan una efectividad del 96.19% y en la Tabla 46 se aprecia que el uso del vehículo con este modo activado presenta mayor facilidad para atravesar los obstáculos.

Resultado general de las pruebas

Para la tabulación de los datos obtenidos, se consideran rangos en las alturas de los obstáculos, como se indica en la Tabla 47.

Tabla 47

Altura de los obstáculos

Rango	Altura del obstáculo
Rango 1	-4 cm a 7 cm
Rango 2	8 cm a 14 cm
Rango 3	15 cm a 21 cm
Rango 4	22 cm a 28 cm
Rango 5	29 cm a 35 cm
Rango 6	36 cm en adelante

Realizadas las pruebas en todos los terrenos, se obtuvieron los resultados mostrados en la Tabla 48, mismos que serán ocupados para la validación de la hipótesis.

Tabla 48

Resultados prueba con altura de obstáculos

	Rango 1	Rango 2	Rango 3	Rango 4	Rango 5	Rango 6	Total
Circula	33	41	42	36	26	3	181
No circula	1	5	7	5	8	3	29
Total	34	46	49	41	34	6	210

Validación de la hipótesis

La hipótesis planteada es la siguiente:

¿El diseño e implementación de un prototipo de vehículo todoterreno con mecanismo tipo péndulo, permitirá la movilidad en condiciones de terreno irregular de las personas con discapacidad motriz bajo requerimiento de la empresa ART ING?

- Variables independientes: Prototipo de vehículo todoterreno con mecanismo tipo péndulo.
- Variables dependientes: Movilidad en condiciones de terreno irregular de las personas con discapacidad motriz bajo requerimiento de la empresa ART ING.

Para la validación de la hipótesis se utiliza la técnica del chi-cuadrado, con la que se determina si dos variables están relacionadas o no. (Rivera, 2011).

Se comienza por definir la hipótesis nula y la hipótesis válida como se muestra a continuación:

- Hipótesis nula (Ho): No permitirá la movilidad en condiciones de terreno irregular de las personas con discapacidad motriz
- Hipótesis válida (Hi): Permitirá la movilidad en condiciones de terreno irregular de las personas con discapacidad motriz.

Margen de error considerado = 5%

Margen de error tabla = 0.05

Grados de libertad = 5

$$GDL = (n^{\circ} \text{filas} - 1) \times (n^{\circ} \text{columnas} - 1)$$

$$GDL = (2 - 1) \times (6 - 1) = 5$$

Mediante los resultados mostrados en la Tabla 48, siendo estos los valores de la frecuencia calculada, se obtienen los valores de frecuencia esperada, los cuales se presentan en la Tabla 49, para el cálculo del chi-cuadrado se ocupa la ecuación (28).

Tabla 49

Datos de la frecuencia esperada

	Rango 1	Rango 2	Rango 3	Rango 4	Rango 5	Rango 6
Circula	29,304	39,647	42,233	35,338	29,304	5,171
No circula	4,695	6,352	6,766	5,661	4,695	0,828

$$x^2 = \sum_{i=0}^n \frac{(f - ft)^2}{ft} \quad (28)$$

Donde:

f = frecuencia calculada

ft = frecuencia teórica o esperada

n = (nfilas * ncolumnas) -1

$$x^2 = \sum_{i=0}^5 \frac{(f - ft)^2}{ft}$$

$$x^2 = 13.108$$

Al obtener el chi-cuadrado se obtiene un resultado de 13.108, el cual se compara con los valores de chi-cuadrado de la figura 80 (**xtbl²**), que se aprecia en la figura 80.

Figura 80

Tabla del chi-cuadrado

DISTRIBUCION DE χ^2

Grados de libertad	Probabilidad											
	0,95	0,90	0,80	0,70	0,50	0,30	0,20	0,10	0,05	0,01	0,001	
1	0,004	0,02	0,06	0,15	0,46	1,07	1,64	2,71	3,84	6,64	10,83	
2	0,10	0,21	0,45	0,71	1,39	2,41	3,22	4,60	5,99	9,21	13,82	
3	0,35	0,58	1,01	1,42	2,37	3,66	4,64	6,25	7,82	11,34	16,27	
4	0,71	1,06	1,65	2,20	3,36	4,88	5,99	7,78	9,49	13,28	18,47	
5	1,14	1,61	2,34	3,00	4,35	6,06	7,29	9,24	<u>11,07</u>	15,09	20,52	
6	1,63	2,20	3,07	3,83	5,35	7,23	8,56	10,64	12,59	16,81	22,46	
7	2,17	2,83	3,82	4,67	6,35	8,38	9,80	12,02	14,07	18,48	24,32	
8	2,73	3,49	4,59	5,53	7,34	9,52	11,03	13,36	15,51	20,09	26,12	
9	3,32	4,17	5,38	6,39	8,34	10,66	12,24	14,68	16,92	21,67	27,88	
10	3,94	4,86	6,18	7,27	9,34	11,78	13,44	15,99	18,31	23,21	29,59	
	No significativo								Significativo			

Nota. Tomado de (Barbosa & Hoyos, 2017)

$$x_{tbl}^2 = 11.07$$

$$x_{calc}^2 > x_{tbl}^2 = H_1 \text{ es válida}$$

$$x_{calc}^2 < x_{tbl}^2 = H_0 \text{ es válida}$$

$$13.108 > 11.07 = H_1 \text{ es válida}$$

Se realizó el cálculo del chi-cuadrado con un margen de error del 5 %, para determinar la validez de la hipótesis, teniendo como resultado el rechazo de la hipótesis nula, por ende, se valida que el “prototipo de vehículo todoterreno con mecanismo tipo péndulo, permitirá la movilidad en condiciones de terreno irregular de las personas con discapacidad motriz bajo requerimiento de la empresa ART ING”.

Análisis económico

Los costos de los elementos y actividades ocupadas durante la fabricación del proyecto, se detallan en la Tabla 50.

Tabla 50

Análisis de costos del proyecto

N.º	Descripción	Lista de materiales		
		Precio U	Cantidad	Total
1	Tubo cuadrado de acero A36 de 3 mm de pared de 2 in	\$19,00	3	\$ 57,00
2	Tubo cuadrado de acero A36 de 3 mm de pared de 3 in	\$24,00	1	\$ 24,00
3	Platina de 7/8 in	\$14,00	1	\$ 14,00
4	Tubo de acero	\$15,00	2	\$ 30,00
5	Tubo redondo de acero A36 de 2 in y 3 mm de espesor	\$20,00	2	\$ 40,00
6	Bocines de 2,5 in para ejes frontal y posterior	\$20,00	2	\$ 40,00
7	Bocines para pasador de 10 mm	\$5,00	8	\$ 40,00
8	Bocines para pasador de 30 mm	\$9,00	2	\$ 18,00
9	Bocines para pasador de 3/4 in	\$5,00	2	\$ 10,00
10	Pasadores de 10 mm	\$1,50	8	\$ 12,00
11	Pasadores de 3/4 in	\$2,00	2	\$ 4,00
12	Pasadores de 30 mm	\$2,50	2	\$ 5,00
13	Tuercas	\$0,75	20	\$ 15,00
14	Terminales de bola	\$7,50	8	\$ 60,00
15	Dirección de cremallera	\$20,00	1	\$ 20,00
16	Amortiguadores monoshock	\$35,00	4	\$ 140,00
17	Amortiguadores de cajuela	\$15,00	4	\$ 60,00
18	Eje de acero 1045	\$20,00	2	\$ 40,00
19	Rodamientos	\$7,00	7	\$ 49,00
20	Chumacera de pared 22 mm	\$8,00	1	\$ 8,00
21	Platina acero inoxidable	\$60,00	1	\$ 60,00
22	Plancha acero de 7/8 in	\$20,00	1	\$ 20,00
23	Motores eléctricos 1200 W 60 V	\$150,00	4	\$ 600,00
24	Controladores eléctricos	\$90,00	4	\$ 360,00
25	Baterías ácido-plomo 12 V 20 Ah	\$35,00	10	\$ 350,00
26	Faros delanteros	\$4,00	2	\$ 8,00
27	Faros posteriores	\$3,50	2	\$ 7,00
28	Direccionales	\$2,00	4	\$ 8,00

Lista de materiales				
N.º	Descripción	Precio U	Cantidad	Total
29	Palanca de activación de luces	\$15,00	1	\$ 15,00
30	Pantalla para tacómetro	\$65,00	1	\$ 65,00
31	Cargador 60 V 20 A	\$45,00	1	\$ 45,00
32	Socket	\$1,50	24	\$ 36,00
33	Acelerador	\$25,00	1	\$ 25,00
34	Cable concéntrico 3 hilos	\$2,00	15	\$ 30,00
35	Cable concéntrico de 2 hilos	\$1,50	10	\$ 15,00
36	Convertidor de 60 a 12 V	\$9,00	1	\$ 9,00
37	Switch	\$4,00	1	\$ 4,00
38	Interruptor 3 posiciones	\$3,00	1	\$ 3,00
39	Pintura roja	\$20,00	1	\$ 20,00
40	Pintura negra	\$18,00	2	\$ 36,00
41	Pintura plateada	\$16,00	1	\$ 16,00
42	Bate piedra	\$12,00	2	\$ 24,00
43	Piedras de pulir	\$2,30	4	\$ 9,20
44	Disco de corte	\$3,00	5	\$ 15,00
45	Asiento	\$50,00	1	\$ 50,00
46	Llantas	\$20,00	4	\$ 80,00
47	Masilla	\$20,00	2	\$ 40,00
48	Lijas	\$1,00	15	\$ 15,00
49	Electrodos 6011	\$24,00	4	\$ 96,00
50	Electrodos de acero	\$0,75	5	\$ 3,75
51	Remaches	\$0,65	10	\$ 6,50
52	Portafusibles	\$2,00	3	\$ 6,00
53	Cables tele Flex para frenos	\$6,00	4	\$ 24,00
54	Eje 1 in	\$17,00	1	\$ 17,00
55	Doble de tubos	\$0,75	30	\$ 22,50
56	Barolado de tubos	\$1,25	8	\$ 10,00
57	Retrovisores	\$4,00	2	\$ 8,00
58	Cables para batería	\$1,10	15	\$ 16,50
59	Mecanizado de ejes	\$20,00	2	\$ 40,00
60	Mecanizado de bocines	\$2,00	8	\$ 16,00
61	Impresiones 3d	\$5,00	10	\$ 50,00
				\$ 2.967,45

Capítulo VI

Conclusiones y recomendaciones

Conclusiones

- La realización del diseño e implementación de un prototipo de vehículo todoterreno con mecanismo tipo péndulo, adaptable a las condiciones del terreno para el uso de personas con discapacidad motriz para la empresa ART ING, facilita la movilidad de las personas con discapacidad motriz, permitiéndoles acceder a terrenos inalcanzables con sillas de ruedas convencionales.
- Para realizar el prototipo se debe conocer los fundamentos teóricos de cada uno de los elementos que constituyen los sistemas para tener mayor efectividad y éxito en el desarrollo.
- La colocación del sistema de dirección influye al momento de conseguir el efecto pendular de la cabina, es necesario desacoplar el volante de la cabina, consiguiendo así mayor facilidad al momento de guiar al vehículo.
- En el diseño se toman en cuenta estándares de medidas antropométricas que permiten dimensionar adecuadamente los espacios del vehículo enfocado a personas con discapacidad motriz de las extremidades inferiores.
- Se concluye que, para el de control, se debe utilizar controladores sinusoidales por sus ventajas al momento de controlar los niveles de velocidad y por ofrecer 3 modos de manejo, lento, medio y rápido.
- La implementación de vehículos eléctricos en el país tiene complejidad moderada, puesto que no se cuenta con elementos necesarios para la construcción de los mismos.
- El uso de rodamientos de mala calidad afecta el funcionamiento adecuado del vehículo, por lo que, es mejor priorizar la calidad antes que el costo.

- La ubicación más adecuada para el mecanismo de ingreso enfocado a personas con discapacidad motriz de las extremidades inferiores es en el brazo posterior izquierdo, con lo que se tiene mayor espacio para el ingreso del usuario del vehículo.
- La realización de los cálculos mecánicos de los elementos es fundamental para lograr la construcción más efectiva y adecuada, para los elementos mecánicos en el análisis estático se considera un factor de seguridad de 2, y para los elementos tales como los ejes que están expuestos a mayores cargas de tipo repetidas se considera un factor de seguridad mínimo de 4.
- Con la implementación de las direccionales, señales de freno, luces y parqueo, se logra dar más seguridad al ocupante del vehículo, puesto que al circular por vías con tráfico se necesita alertar a los conductores.
- Se concluye que el mecanismo del prototipo es adecuado para terrenos difíciles, ya que se logró determinar el nivel de satisfacción de los usuarios con el uso en terrenos complicados.
- La autonomía del vehículo depende del nivel de exigencia de acuerdo al camino por donde se moviliza, en condiciones más favorables se puede llegar a 1 hora de autonomía y en condiciones de exigencia máxima a 0,5 horas de autonomía, lo que es adecuado para el fin del prototipo.
- El uso de materiales nuevos es muy importante al momento de la construcción del vehículo para evitar fallas prematuras en los elementos estructurales del vehículo.
- Los materiales acerados al estar expuestos a altas temperaturas se cristalizan, ante una carga fuerte se parten provocando inconvenientes en el funcionamiento del vehículo.
- Una mínima holgura en los bocines con respecto a los pasadores causa grandes complicaciones en el mecanismo.

- Se concluye que una mala alineación de las ruedas del vehículo provoca inseguridad y daños a los neumáticos.
- El uso de baterías de ácido-plomo incrementa notablemente la fuerza que debe soportar la estructura, constituyéndose en conjunto como los elementos que más peso tienen.
- Un cordón de soldadura mal ejecutado en cualquier zona del vehículo causa grandes complicaciones y pérdidas de tiempo en las correcciones.
- El diámetro de las ruedas limita los terrenos por donde pueda circular el vehículo, ya que, aunque la potencia sea óptima, las ruedas perjudican al pretender atravesar ciertos obstáculos.

Recomendaciones

- Se recomienda previo al uso del vehículo conocer los detalles, características y funcionamiento, para evitar accidentes o una experiencia de manejo con incertidumbre.
- Se sugiere realizar mantenimiento continuo al sistema de frenos del vehículo y verificar su correcto funcionamiento siempre al momento de empezar la conducción.
- Se recomienda no utilizar el vehículo con cargas mayores a las de un ocupante, ya que no es una estructura para más ocupantes y puede ocasionar accidentes.
- Para incrementar la vida útil de las baterías, se recomienda no excederse del tiempo de carga máximo.
- Es posible mejorar el sistema de ingreso enfocado a personas con discapacidad motriz de las extremidades inferiores con el uso de un actuador lineal que permita una apertura del brazo posterior de manera más fácil.
- Se recomienda usar el vehículo dentro del rango de la autonomía de las baterías para evitar quedarse sin energía en lugares alejados.
- Se sugiere la realización de chequeos periódicos del sistema de dirección para evitar eventos inesperados que puedan afectar la integridad del ocupante.
- Se recomienda usar cables adecuados para cada uno de los elementos del sistema eléctrico, para evitar inconvenientes y averías a futuro.
- Se recomienda usar los modos 4x2 y 4x4 en los terrenos adecuados para cada uno de estos, siendo aconsejable el modo 4x2 en zonas sin alta complejidad en el terreno, y 4x4 en zonas de alta exigencia.
- Mantener las instalaciones eléctricas con aislantes para evitar cortocircuitos o inconvenientes con la estructura metálica.
- No aparcar en pendientes al vehículo.

- Tener referencias de posición claras y adecuadas para que al momento de construir la estructura se tenga simetría y uniformidad de las piezas.
- Se sugiere cambiar el diámetro de las ruedas para mejorar el rendimiento del vehículo en terrenos irregulares.

Bibliografía

AUTODOC. (27 de Noviembre de 2020). *Amortiguador de coche*. Obtenido de AUTODOC:

<https://club.autodoc.es/magazin/amortiguador-de-coche-tipos-funciones-y-cuando-cambiarlos>

Barbosa, J. B., & Hoyos, M. G. (17 de Junio de 2017). *PRUEBA DEL CAMBIO DE MCNEMAR*.

Obtenido de Slideplayer: <http://slideplayer.es/slide/1697756>

Budynas, R. G., & Keith Nisbett, J. (2012). *Diseño en Ingeniería Mecánica de Shigley*. México.:

Mc Graw Hill.

CDC. (2020 de Septiembre de 2020). *Las discapacidades y salud*. Obtenido de Centro para el control y prevencion de enfermedades:

<https://www.cdc.gov/ncbddd/spanish/disabilityandhealth/disability-barriers.html>

CONADIS. (2022). *Consejo Nacional para la Igualdad de discapacidades*. Obtenido de

EstadísticaS DE DISCAPACIDAD:

<https://www.consejodiscapacidades.gob.ec/estadisticas-de-discapacidad/>

Cravo, E. (06 de enero de 2021). *Motores BLDC* . Obtenido de Kalatec:

<https://blog.kalatec.com.br/motores-blDC-vantagens/>

Cruz , I. (2014). *Calculo del coeficiente de fricción por rodadura en un estacionamiento público*.

Obtenido de Universidad de Sonora:

<http://paginas.fisica.uson.mx/ignacio.cruz/Coeficiente%20de%20friccion%20por%20rodadura%20de%20un%20auto%20en%20un%20estacionamiento.pdf>

Díez González , P. (2019). PRINCIPIOS BÁSICOS DEL VEHÍCULO. *UNIVERSIDAD DE*

VALLADOLID, 13-15.

- DIPAC. (2020). *Catálogo general de productos*. Obtenido de DIPAC productos de acero:
<https://www.dipacmanta.com/Catalogos-descargas/catalogo-2020.pdf>
- Dismovil. (2021). *Scooter Eléctrico 4 Ruedas New Momo de Teyder*. Obtenido de Dismovil libertad de movimiento: <https://www.dismovil.net/es/tienda/online/scooters-plegables-4-ruedas/new-momo-de-teyder>
- Distrimedh. (27 de Agosto de 2021). *Productos para rehabilitación*. Obtenido de Distrimeth productos medicos : <https://distrimedh.com/rehabilitacion/>
- Dodge. (2020). *¿Qué tipos de suspensión existen? ¿Cuáles son sus beneficios?* Obtenido de Dodge: <https://www.dodge.com/mx/blog/dodge-for-all/que-tipos-de-suspension-existen-cuales-son-sus-beneficios.html>
- Fernández, M. (05 de 08 de 2022). *Diversidad funcional* . Obtenido de Centro de Psicología y Salud Emocional: <https://awenpsicologia.com/discapacidad-diversidad-funcional/>
- Franco García , A. (2016). *Las ecuaciones de Lagrange*. Obtenido de <http://www.sc.ehu.es/sbweb/fisica3/dinamica/lagrange/lagrange.html>
- Gueiddi. (2021). *Controlador de motor sin escobillas*. Obtenido de Amazon:
https://www.amazon.com/dp/B09LD838LS/ref=sspa_dk_detail_0?psc=1&pd_rd_i=B09LD838LS&pd_rd_w=Tnbor&content-id=amzn1.sym.46bad5f6-1f0a-4167-9a8b-c8a82fa48a54&pf_rd_p=46bad5f6-1f0a-4167-9a8b-c8a82fa48a54&pf_rd_r=HEJYKGDG0WABEAEP5FB7&pd_rd_wg=Fpq9r&pd_rd_r=2fd
- Guembe Zabaleta , J., San Martin Biurrun, I., & Pascual Miqueleiz, J. (28 de junio de 2016). *Cálculo del estado de carga en baterías de plomo-ácido: diseño y validación experimental*. Obtenido de E.T.S de Ingeniería Industrial: <https://academica->

e.unavarra.es/bitstream/handle/2454/21830/TFG_GuembeZabaleta.pdf?sequence=1&isAllowed=y

Herres, G. (2019). *Amortiguadores: qué son, sus tipos y cuáles son los mejores*. Obtenido de Grupo Herres: <http://www.grupoherres.com.mx/amortiguadores/>

INEN. (ENERO de 2014). *NTE INEN-ISO 7250-1*.

Infancia, F. (13 de 01 de 2020). *Forma Infancia*. Obtenido de <https://formainfancia.com/discapacidad-motriz-tipos-causas/>

Intralogistica. (2016). *Acumuladores de plomo – Tecnología de ácido-plomo*. Obtenido de Intralogistica: <http://intralogistica.es/?p=135>

KITTOS, C. (2021). *Silla de ruedas plegable*. Obtenido de KITTOS COUNTRY : <https://www.totalcare-europe.com/28-1107-kittos-country-silla-de-ruedas-electrica-plegable.html>

Miño Montaña, F. (2018). ANÁLISIS DE MOTORES EN VEHÍCULOS ELECTRICOS. *Universidad Internacional SEK*, 7-9.

OMS. (diciembre de 2016). *La actividad física en los adultos mayores*. Recuperado el 1 de Febrero de 2017, de http://www.who.int/dietphysicalactivity/factsheet_olderadults/es/

OMS. (2 de 12 de 2022). Obtenido de Organización Mundial de la Salud: <https://www.who.int/es/news-room/fact-sheets/detail/disability-and-health>

OPS. (3 de 12 de 2020). *Organización Panamericana de la Salud*. Obtenido de <https://www.paho.org/es/temas/discapacidad>

Pujol , D., & Trinchet , C. (2018). *Softwares profesionales para el diseño mecánico, una visión. . Universidad de Holguín*.

Ringo, B. (4 de Julio de 2019). *Silla de ruedas*. Obtenido de SCRIBD:

<https://es.scribd.com/document/412408341/EDUCA-Silla-de-Ruedas#>

Rivera, J. (2 de Mayo de 2011). *Prueba Chi-Cuadrado*. Obtenido de

<http://es.slideshare.net/armando310388/prueba>

Roás Valera, L. I. (2011). Los vehículos eléctricos . *Universidad Antonio de Nebrija*, 2-10.

Rodríguez Galbarr, H. (2022). *Ingemecánica*. Obtenido de Sistema de Suspensión:

<https://ingemecanica.com/tutorialsemanal/tutorialn73.html>

Salud, R. (2018). *Torre vieja salud*. Obtenido de [https://www.torre vieja-salud.com/wp-](https://www.torre vieja-salud.com/wp-content/uploads/2018/10/EDUCA-Silla-de-ruedas.pdf)

[content/uploads/2018/10/EDUCA-Silla-de-ruedas.pdf](https://www.torre vieja-salud.com/wp-content/uploads/2018/10/EDUCA-Silla-de-ruedas.pdf)

SWINCAR. (2020). Obtenido de Modelo e-spider: <https://www.swincar.es/detalles-modelo+e-spider-40.html>

SWINCAR. (2020). SWINCAR. Obtenido de Model e-Sider: <https://www.swincar.es/detalles-modelo+e-spider-40.html>

Tolrà, R. (2012). *Técnicas de control para motores Brushless*. Barcelona: ingenia-cat – Motion Control Department.

Velasco Sánchez, E., Oliva Meyer, M., & Sánchez Lozano , M. (2021). *EL SISTEMA DE*

DIRECCIÓN. Obtenido de [https://umh1796.edu.umh.es/wp-](https://umh1796.edu.umh.es/wp-content/uploads/sites/272/2013/02/sistema-de-direccion-texto1.pdf)

[content/uploads/sites/272/2013/02/sistema-de-direccion-texto1.pdf](https://umh1796.edu.umh.es/wp-content/uploads/sites/272/2013/02/sistema-de-direccion-texto1.pdf)

Yedamale, P. (2003). *Brushless DC (BLDC) Motor Fundamentals*. Obtenido de MICROCHIP:

[http://electrathonoftampabay.org/www/Documents/Motors/Brushless%20DC%20\(BLDC\)%20Motor%20Fundamentals.pdf](http://electrathonoftampabay.org/www/Documents/Motors/Brushless%20DC%20(BLDC)%20Motor%20Fundamentals.pdf)

YMMOTOR. (2021). Obtenido de https://wxyuma.en.alibaba.com/product/60736742008-805976558/10_Inch_1200W_High_Speed_Hub_Motor_Electric_Motorcycle_Brushless_Motor_60V.html

Zapata, F. (12 de 06 de 2019). *Centro de gravedad: propiedades, cálculo, ejemplos*. Obtenido de Lifeder: <https://www.lifeder.com/centro-de-gravedad/>

ZIKODRIVE. (27 de Abril de 2021). *¿Cuáles son los diferentes tipos de control de motor sin escobillas: control sinusoidal, trapezoidal y de campo (FOC)?* Obtenido de ZIKODRIVE : <https://www.zikodrive.com/es/apoyo/zikouniversity-motor-control-teoria-aplicacion/sin-escobillas-motor-drive-patterns-trapezoidal-sinusoidal-campo-orientado-control/>

ANEXOS