



**Diseño y construcción de un prototipo de tricar eléctrico de autonomía extendida EREV tipo enchufable.**

Alvarez Gomez, Edison Javier y Burbano Celi, Richar Fabricio

Departamento de Ciencias de la Energía y Mecánica

Carrera de Ingeniería Automotriz

Trabajo de titulación, previo a la obtención del título de Ingeniero Automotriz

Ing. Quiroz Erazo, Leónidas Antonio Msc.

20 de junio del 2023

Latacunga



Departamento de Ciencias de la Energía y Mecánica

Carrera de Ingeniería Automotriz

Reporte de verificación de contenido

**DOCUMENTO DE TITULACION\_ALVAREZ\_BURBANO** 9% Similitud

Nombre del documento: DOCUMENTO DE TITULACION\_ALVAREZ\_BURBANO  
Fecha de depósito: 23/02/2023  
Documento: A7N64556876C0F0A9A70716184C1E16A  
Fecha de análisis: 23/02/2023

Deposición: LEONIDAS ANTONIO QUAÑO ERAZO  
Fecha de depósito: 23/02/2023  
Documento: A7N64556876C0F0A9A70716184C1E16A  
Fecha de análisis: 23/02/2023

Máximo de páginas: 16.863  
Máximo de caracteres: 126.534

Ubicación de las similitudes en el documento

**Fuentes**

**Fuentes principales detectadas**

Nº	Descripciones	Similitud	Ubicaciones	Datos adicionales
1	repositorio.espe.edu.ec   Diseño y construcción del bastidor y sistema de transmisión... repositorio.espe.edu.ec/bitstream/handle/documentos/2023/2023-02-23-001.pdf	4 5%		Fuentes similares: + 19-132 páginas
2	www.derechos.org/nizkor/argentina/doc/1999/09/1999-09-10.pdf	4 5%		Fuentes similares: + 19-138 páginas
3	www.repositorio.espe.edu.ec/bitstream/handle/documentos/2023/2023-02-23-001.pdf	4 5%		Fuentes similares: + 19-138 páginas
4	repositorio.espe.edu.ec/bitstream/handle/documentos/2023/2023-02-23-001.pdf	4 5%		Fuentes similares: + 19-138 páginas
5	repositorio.espe.edu.ec/bitstream/handle/documentos/2023/2023-02-23-001.pdf	4 5%		Fuentes similares: + 19-138 páginas

**Fuentes con similitudes fortuitas**

Nº	Descripciones	Similitud	Ubicaciones	Datos adicionales
1	repositorio.espe.edu.ec   Diseño y construcción del bastidor y sistema de transmisión... repositorio.espe.edu.ec/bitstream/handle/documentos/2023/2023-02-23-001.pdf	4 5%		Fuentes similares: + 19-132 páginas
2	Documento de otro usuario	4 5%		Fuentes similares: + 19-132 páginas
3	repositorio.espe.edu.ec   Repositorio Universidad de las Fuerzas Armadas - ESPE	4 5%		Fuentes similares: + 19-132 páginas
4	repositorio.espe.edu.ec   Repositorio Universidad de las Fuerzas Armadas - ESPE	4 5%		Fuentes similares: + 19-132 páginas
5	repositorio.espe.edu.ec   Repositorio Universidad de las Fuerzas Armadas - ESPE	4 5%		Fuentes similares: + 19-132 páginas

**Fuentes ignoradas**

Esas fuentes han sido omitidas del cálculo del porcentaje de similitud por el programa del documento.

Nº	Descripciones	Similitud	Ubicaciones	Datos adicionales
1	repositorio.espe.edu.ec   Repositorio Universidad de las Fuerzas Armadas - ESPE	0%		Fuentes similares: + 19-132 páginas
2	repositorio.espe.edu.ec   Repositorio Universidad de las Fuerzas Armadas - ESPE	2%		Fuentes similares: + 19-132 páginas
3	repositorio.espe.edu.ec   Repositorio Universidad de las Fuerzas Armadas - ESPE	2%		Fuentes similares: + 19-132 páginas
4	repositorio.espe.edu.ec   Repositorio Universidad de las Fuerzas Armadas - ESPE	7%		Fuentes similares: + 19-132 páginas
5	repositorio.espe.edu.ec   Repositorio Universidad de las Fuerzas Armadas - ESPE	4 5%		Fuentes similares: + 19-132 páginas

Ing. Quiroz Erazo, Leonidas Antonio. Msc

C.C.: 0502509995

Director



## Departamento de Ciencias de la Energía y Mecánica

### Carrera de Ingeniería Automotriz

#### Certificación

Certifico que el trabajo de titulación: "Diseño y construcción de un prototipo de tricar eléctrico de autonomía extendida EREV tipo enchufable" fue realizado por los señores Alvarez Gomez, Edison Javier y Burbano Celi ,Richar Fabricio; el mismo que cumple con los requisitos legales, teóricos, científicos, técnicos y metodológicos establecidos por la Universidad de las Fuerzas Armadas ESPE, además fue revisado y analizado en su totalidad por la herramienta de prevención y/o verificación de similitud de contenidos; razón por la cual me permito acreditar y autorizar para que se lo sustente públicamente.

Latacunga, 20 de junio del 2023

Ing. Quiroz Erazo, Leonidas Antonio Msc.

C.C.: 0502509995



**Departamento de Ciencias de la Energía y Mecánica**

**Carrera de Ingeniería Automotriz**

**Responsabilidad de autoría**

Nosotros, **Alvarez Gomez, Edison Javier**, con cedula de ciudadanía N° 0401682802 y **Burbano Celi, Richar Fabricio**, con cedula de ciudadanía N° 1725255044, declaramos que el contenido, ideas y criterios del trabajo de titulación: **Diseño y construcción de un prototipo de tricar eléctrico de autonomía extendida EREV tipo enchufable**, es de nuestra autoría y responsabilidad, cumpliendo con los requisitos legales, teóricos, científicos, técnicos, y metodológicos establecidos por la Universidad de las Fuerzas Armadas ESPE, respetando los derechos intelectuales de terceros y referenciado las citas bibliográficas.

**Latacunga, 20 de junio del 2023**

Alvarez Gomez, Edison Javier

C.C.: 0401682802

Burbano Celi, Richar Fabricio

C.C.: 1725255044



**Departamento de Ciencias de la Energía y Mecánica**

**Carrera de Ingeniería Automotriz**

**Autorización de publicación**

Nosotros, **Alvarez Gomez, Edison Javier**, con cedula de ciudadanía N° 0401682802 y **Burbano Celi, Richar Fabricio**, con cedula de ciudadanía N° 1725255044, autorizamos a las Universidad de las Fuerzas Armadas ESPE publicar el trabajo de titulación: **Diseño y construcción de un prototipo de tricar eléctrico de autonomía extendida EREV tipo enchufable**, en el Repositorio Institucional, cuyo contenido, ideas y criterios son de nuestra responsabilidad.

**Latacunga, 20 de junio del 2023**

Alvarez Gomez, Edison Javier

C.C.: 0401682802

Burbano Celi, Richar Fabricio

C.C.: 1725255044

### **Dedicatoria**

El presente proyecto de investigación se lo dedico a Dios y a la virgen de las Lajas quien me ayudaron con fortaleza espiritual y sabiduría para tomar un rumbo correcto dirigido a un objetivo el culminar los estudios.

A mis padres Fausto y Rosa quienes desde pequeño me inculcaron valores fundamentales para enfrentar problemas de la vida diaria, los que me ayudaron a superar obstáculos a lo largo de la carrera, quienes me acompañaron en cada caída, en cada logro con mucha vibras de positivismo, consejos y mucho cariño.

A mi hermana Ana Cristina y desde el cielo mi hermano Jefferson quienes me dieron mucha fuerza la gasolina que se necesita para avanzar en momentos complicados con mensajes de texto, llamadas, visitas sorpresa y mucho cariño incondicional lograron ser el impulso que hacía falta.

A mis amigos quienes pasamos anécdotas en el transcurso de toda la carrera sin mencionar todas las colaboraciones, tutorías y apoyo, no debe faltar mi mejor amigo Darlin Cabrera quien fue un gran aliado al transcurso de la carrera con sus experiencias académicas y su incondicional ayuda y consejos.

**Alvarez Gomez, Edison Javier**

### **Dedicatoria**

A mis padres Rosa Celi y Ángel Burbano, así también mi querida familia; tíos, primos y novia que fueron pilar fundamental en seguir luchando y dándome las fuerzas necesarias para nunca dejar este sueño, sobre todo a mi abuelita Eudomilia Celi que a pesar que no está con nosotros sé que es la más feliz.

También a las personas que siempre me apoyaron cada día y estaban pendientes de mi hasta hoy, dándole lo mejor de ellas y saber que no estaba solo.

**Burbano Celi , Richar Fabricio**

### **Agradecimiento**

Agradezco a Dios y a la virgen de las lajas por la protección y sabiduría obtenida por cada desafío que se ha puesto en el camino.

Agradezco todo el apoyo incondicional de mi familia quienes se esforzaron por darme los medios necesarios para culminar mis estudios profesionales guiándome con sus consejos y valores permitiéndome tomar las mejores decisiones.

agradezco a los docentes quienes compartieron su conocimiento y ayudaron con mi aprendizaje con el fin de ser un profesional de calidad un agradecimiento especial al tutor de la investigación Ing. Leonidas Quiroz quien nos guio a lo lardo de proyecto de titulación.

**Alvarez Gomez, Edison Javier**



### **Agradecimiento**

A Dios por guiar mi camino y darme las fuerzas necesarias para seguir adelante, sobre todo por bendecirme con mi familia y seres queridos que siempre me apoyaron en los momentos más difíciles.

También agradezco a todos los docentes por los conocimientos impartidos en clase sobre todo formar a grandes personas y ayudarme a ser un gran profesional, especialmente en agradecimiento al Ing. Leonidas Quiros por ser nuestro tutor de este proyecto de titulación.

**Burbano Celi, Richar Fabricio**

**ÍNDICE DE CONTENIDO**

<b>Carátula .....</b>	<b>1</b>
<b>Reporte de verificación de contenido.....</b>	<b>2</b>
<b>Certificación.....</b>	<b>3</b>
<b>Responsabilidad de autoría .....</b>	<b>4</b>
<b>Autorización de publicación .....</b>	<b>5</b>
<b>Dedicatoria .....</b>	<b>6</b>
<b>Agradecimiento .....</b>	<b>8</b>
<b>Índice de contenido .....</b>	<b>10</b>
<b>índice de figuras.....</b>	<b>16</b>
<b>Índice de tablas.....</b>	<b>20</b>
<b>Índice de ecuaciones.....</b>	<b>21</b>
<b>Resumen.....</b>	<b>22</b>
<b>Abstrac .....</b>	<b>23</b>
<b>Capítulo I: Marco Metodológico de la investigación .....</b>	<b>24</b>
<b>Antecedentes.....</b>	<b>24</b>
<b>Descripción del proyecto .....</b>	<b>28</b>
<b>Justificación e importancia .....</b>	<b>30</b>
<b>Objetivos del proyecto .....</b>	<b>31</b>
<b><i>Objetivo general</i> .....</b>	<b>31</b>

<b>Objetivos específicos</b> .....	<b>31</b>
<b>Metas</b> .....	<b>32</b>
<b>Hipótesis</b> .....	<b>32</b>
<b>Variables de investigación</b> .....	<b>32</b>
<b>Variable Independiente</b> .....	<b>32</b>
<b>Variables Dependientes</b> .....	<b>32</b>
<b>Capítulo II: Fundamento teórico</b> .....	<b>33</b>
<b>Tricar</b> .....	<b>33</b>
<b>Motocicleta L4 MTOS</b> .....	<b>33</b>
<b>Vehículos eléctricos</b> .....	<b>34</b>
<b>Autonomía de vehículos eléctricos</b> .....	<b>34</b>
<b>Motores eléctricos sin escobillas</b> .....	<b>35</b>
<b>Motores trifásicos</b> .....	<b>35</b>
<b>Sensores Hall</b> .....	<b>36</b>
<b>Batería</b> .....	<b>37</b>
<b>Vehículos eléctricos de autonomía extendida EREV</b> .....	<b>38</b>
<b>Cargador de baterías</b> .....	<b>39</b>
<b>Controladores eléctricos</b> .....	<b>40</b>
<b>Ley de Ohm</b> .....	<b>40</b>
<b>Ley de potencia</b> .....	<b>41</b>

Calculo de los conductores .....	41
Geometría de una motocicleta .....	43
El reglaje .....	43
Suspensión sidecar .....	45
Frenos de disco .....	45
El bambú .....	46
<i>Características físicas y mecánicas del bambú</i> .....	47
<i>Propiedades Físico-Mecánicas</i> .....	48
Flexión .....	49
Resistencia a Compresión .....	49
Tratamientos del bambú .....	50
<i>Métodos de unión del bambú en una estructura</i> .....	51
Software para diseño .....	52
Fuerzas y cargas que intervienen en el chasis de una motocicleta con sidecar .....	53
<i>Cargas de flexión</i> .....	53
<i>Cargas de Torsión</i> .....	53
<i>Fuerzas Verticales</i> .....	54
<i>Fuerzas Longitudinales</i> .....	55
<i>Fuerzas Transversales</i> .....	55
<i>Carga muerta</i> .....	56

<i>Carga viva</i> .....	56
<b>Capítulo III: Análisis del diseño del prototipo sidecar eléctrico mediante software.....</b>	<b>57</b>
Diseño mecánico .....	57
Selección de los sistemas del tricar .....	57
Modelado sidecar.....	57
Selección de material .....	58
Simulación de la estructura del sidecar.....	59
Modelado bastidor de la motocicleta .....	61
Selección de material .....	62
Sujeciones del bastidor con el tricar.....	63
Simulación de la sujeción frontal.....	64
Simulación de la sujeción posterior.....	67
Diseño eléctrico y electrónico.....	69
<i>Conexión del sistema de propulsión</i> .....	69
<i>Sistema de iluminación y auxiliares</i> .....	71
<b>Capítulo IV: Construcción y pruebas del prototipo de tricar eléctrico de autonomía extendida</b>	
<b>EREV tipo enchufable.....</b>	<b>73</b>
Selección de la estructura de una motocicleta convencional motor a combustión .....	73
Construcción de la estructura del sidecar .....	76
Sujeciones del sidecar y bastidor.....	81
Suspensión del tricar .....	82

<b>Implementación del sistema eléctrico de propulsión .....</b>	<b>85</b>
<b>Baterías de alta tensión .....</b>	<b>85</b>
<b>Controladora eléctrica .....</b>	<b>87</b>
<b>Acelerador .....</b>	<b>89</b>
<b>Tablero de control .....</b>	<b>90</b>
<b>Selector de funcionamiento .....</b>	<b>92</b>
<b>Indicadores de voltaje .....</b>	<b>93</b>
<b>Regulador de voltaje .....</b>	<b>93</b>
<b>Planta generadora .....</b>	<b>94</b>
<b>Protocolo de pruebas de autonomía .....</b>	<b>95</b>
<b>Prueba 1 – Batería 1 cargada 100% .....</b>	<b>95</b>
<b>Prueba 2 – Batería 2 cargada 100% .....</b>	<b>96</b>
<b>Prueba 3 – Batería 1 cargada por la planta generadoras.....</b>	<b>98</b>
<b>Autonomía total del prototipo .....</b>	<b>100</b>
<b>Resultados obtenidos en ruta .....</b>	<b>101</b>
<b>Prueba 4 Torque y potencia en el dinamómetro .....</b>	<b>102</b>
<b>Capítulo V: Marco administrativo.....</b>	<b>106</b>
<b>Recursos.....</b>	<b>106</b>
<b>Recursos humanos .....</b>	<b>106</b>
<b>Recursos tecnológicos .....</b>	<b>107</b>

<b>Recursos materiales .....</b>	<b>107</b>
<b>Presupuesto .....</b>	<b>108</b>
<b>Costo neto del proyecto .....</b>	<b>108</b>
<b>Conclusiones .....</b>	<b>110</b>
<b>Recomendaciones .....</b>	<b>112</b>
<b>Bibliografía .....</b>	<b>113</b>
<b>Anexos .....</b>	<b>116</b>

## ÍNDICE DE FIGURAS

<b>Figura 1</b> <i>Árbol de problemas</i> .....	27
<b>Figura 2</b> <i>Tricar – Vehículo de tres ruedas</i> .....	33
<b>Figura 3</b> <i>Esquema general de un vehículo eléctrico</i> .....	34
<b>Figura 4</b> <i>Motor eléctrico de motocicleta</i> .....	35
<b>Figura 5</b> <i>Motor Trifásico</i> .....	36
<b>Figura 6</b> <i>Sensor hall</i> .....	36
<b>Figura 7</b> <i>Baterías recargables</i> .....	37
<b>Figura 8</b> <i>Implementacion de motor generador</i> .....	39
<b>Figura 9</b> <i>Cargador de baterías de litio</i> .....	39
<b>Figura 10</b> <i>Controladora de motor eléctrico</i> .....	40
<b>Figura 11</b> <i>Ajuste de la geometría de la motocicleta</i> .....	43
<b>Figura 12</b> <i>Adelanto del sidecar</i> .....	44
<b>Figura 13</b> <i>Convergencia</i> .....	44
<b>Figura 14</b> <i>Suspensión del tricar</i> .....	45
<b>Figura 15</b> <i>Freno de disco</i> .....	46
<b>Figura 16</b> <i>Bambú utilizado en estructuras</i> .....	46
<b>Figura 17</b> <i>Marco de bicicleta de bambú</i> .....	47
<b>Figura 18</b> <i>Uniones de bambú con tubo de acero para estructuras</i> .....	52
<b>Figura 19</b> <i>Software de diseño</i> .....	52
<b>Figura 20</b> <i>Barra aplicada una carga de flexión</i> .....	53
<b>Figura 21</b> <i>Barra aplicada una carga de torsión</i> .....	54
<b>Figura 22</b> <i>Representación de fuerzas verticales</i> .....	54
<b>Figura 23</b> <i>Representación de fuerzas horizontales</i> .....	55



<b>Figura 24</b> <i>Representación de fuerzas transversales</i> .....	55
<b>Figura 25</b> <i>Representación de carga muerta</i> .....	56
<b>Figura 26</b> <i>Representación de carga viva</i> .....	56
<b>Figura 27</b> <i>Modelado CAD de la estructura del sidecar</i> .....	58
<b>Figura 28</b> <i>Selección de material Software CAD</i> .....	58
<b>Figura 29</b> <i>Modelado del bastidor del sidecar</i> .....	59
<b>Figura 30</b> <i>Resultado de tensiones axiales y de flexión de la estructura de sidecar</i> .....	60
<b>Figura 31</b> <i>Resultado de deformaciones de la estructura de sidecar</i> .....	60
<b>Figura 32</b> <i>Resultado de factor de seguridad de la estructura de tricar</i> .....	61
<b>Figura 33</b> <i>Modelado CAD del bastidor de la motocicleta</i> .....	62
<b>Figura 34</b> <i>Selección de material Software CAD</i> .....	62
<b>Figura 35</b> <i>Modelado del bastidor de la motocicleta</i> .....	63
<b>Figura 36</b> <i>Modelado de las sujeciones frontal</i> .....	64
<b>Figura 37</b> <i>Aplicación de cargas de la sujeción frontal</i> .....	64
<b>Figura 38</b> <i>Tensione de las sujeciones</i> .....	65
<b>Figura 39</b> <i>Deformación de las sujeciones</i> .....	66
<b>Figura 40</b> <i>Factor de seguridad de las sujeciones</i> .....	66
<b>Figura 41</b> <i>Aplicación de cargas de la sujeción posterior</i> .....	67
<b>Figura 42</b> <i>Tensione de las sujeciones</i> .....	68
<b>Figura 43</b> <i>Deformación de las sujeción posterior</i> .....	68
<b>Figura 44</b> <i>Factor de seguridad de las sujeciones</i> .....	69
<b>Figura 45</b> <i>Diagrama de conexión del sistema de propulsión y control</i> .....	70
<b>Figura 46</b> <i>Diagrama de conexión de luces y auxiliares del prototipo tricar</i> .....	72
<b>Figura 47</b> <i>Selección de un bastidor convencional</i> .....	73

<b>Figura 48</b> <i>Adquisición de la motocicleta convencional</i> .....	74
<b>Figura 49</b> <i>Pesaje de la motocicleta convencional de motor de combustión interna</i> .....	74
<b>Figura 50</b> <i>Desmontaje y desarmado de sistema no necesarios</i> .....	75
<b>Figura 51</b> <i>Base de generador</i> .....	75
<b>Figura 52</b> <i>Boceto de la base del sidecar y dimensionamiento</i> .....	76
<b>Figura 53</b> <i>Proceso de soldadura y armado</i> .....	77
<b>Figura 54</b> <i>Limpieza del bambú</i> .....	78
<b>Figura 55</b> <i>Tratamiento del bambú</i> .....	78
<b>Figura 56</b> <i>Construcción de perfilaría lateral de la estructura</i> .....	79
<b>Figura 57</b> <i>Propuesta entre unión de perfiles y cortes de bambú</i> .....	80
<b>Figura 58</b> <i>Unión de perfiles y bambú mediante aglutinante</i> .....	80
<b>Figura 59</b> <i>Sujeciones del motocicleta y sidecar</i> .....	81
<b>Figura 60</b> <i>Base de neumático</i> .....	82
<b>Figura 61</b> <i>Base del amortiguador</i> .....	83
<b>Figura 62</b> <i>Instalación del piso de bambú</i> .....	83
<b>Figura 63</b> <i>Detalles en las uniones con mustan</i> .....	84
<b>Figura 64</b> <i>Sujeción de bambú en los laterales</i> .....	84
<b>Figura 65</b> <i>Tricar de Bambú</i> .....	85
<b>Figura 66</b> <i>Selección de las baterías de alta tensión</i> .....	86
<b>Figura 67</b> <i>Ubicación de las baterías de alta tensión</i> .....	87
<b>Figura 68</b> <i>Selección de la controladora eléctrica</i> .....	88
<b>Figura 69</b> <i>Montaje de la controladora eléctrica</i> .....	89
<b>Figura 70</b> <i>Selección del acelerador</i> .....	89
<b>Figura 71</b> <i>Instalación del acelerador al manubrio</i> .....	89

<b>Figura 72</b> Selección del tablero de control .....	91
<b>Figura 73</b> Montaje de tablero de control .....	92
<b>Figura 74</b> Instalación de un selector de tres posiciones .....	92
<b>Figura 75</b> Indicadores de voltaje .....	93
<b>Figura 76</b> Instalación de regulador de voltaje .....	94
<b>Figura 77</b> Montaje de la planta generadora .....	94
<b>Figura 78</b> Ruta de prueba 1 .....	95
<b>Figura 79</b> Ruta de prueba 2 .....	97
<b>Figura 80</b> Inspección del prototipo durante la prueba de ruta .....	98
<b>Figura 81</b> Ruta de prueba 3 autonomía generada por la planta generadora .....	99
<b>Figura 82</b> Ruta de la autonomía total .....	100
<b>Figura 83</b> Sujeción del prototipo .....	103
<b>Figura 84</b> Resultados del software de torque y potencia .....	104

**ÍNDICE DE TABLAS**

<b>Tabla 1</b> <i>Comparación de baterías de plomo vs litio</i> .....	37
<b>Tabla 2</b> <i>Equivalencias AWG</i> .....	42
<b>Tabla 3</b> <i>Ensayos mecánicos característicos del bambú según la NTC 5525</i> .....	48
<b>Tabla 4</b> <i>Resultados del ensayo de Flexión según la Zona estudiada</i> .....	49
<b>Tabla 5</b> <i>Resultados del ensayo de compresión según la zona estudiada</i> .....	50
<b>Tabla 6</b> <i>Resultados del prototipo en el protocolo de ruta</i> .....	101
<b>Tabla 7</b> <i>Ensayo de torque y potencia</i> .....	104
<b>Tabla 8</b> <i>Recursos Humanos</i> .....	106
<b>Tabla 9</b> <i>Recursos Tecnológicos</i> .....	107
<b>Tabla 10</b> <i>Recursos Materiales</i> .....	107
<b>Tabla 11</b> <i>Costo neto del proyecto</i> .....	109

**ÍNDICE DE ECUACIONES**

<b>Ecuación 1</b> <i>Ley de Ohm</i> .....	40
<b>Ecuación 2</b> <i>Ley de potencia</i> .....	41
<b>Ecuación 3</b> <i>Sección de un conductor</i> .....	41
<b>Ecuación 4</b> <i>Autonomía total</i> .....	100
<b>Ecuación 5</b> <i>Velocidad promedio</i> .....	101
<b>Ecuación 6</b> <i>Tiempo empleado total</i> .....	101

## Resumen

En el presente proyecto de titulación, se realizó el diseño de tricicar de tracción eléctrica EREV mediante la construcción de un prototipo tricicar eléctrico con autonomía extendida a través de la selección de materiales, componentes y sistema de tipo mecánico, eléctrico y electrónico, comenzando con la estructura del prototipo que se representó gráficamente en 2D Y 3D como base para las simulación del análisis estructural estático del prototipo en condiciones normales de trabajo, escogiendo materiales fácil de conseguir con las características necesarias. El diseño eléctrico – electrónico se realizó mediante las necesidades de las prestaciones de una motocicleta estándar introduciendo un sistema de tracción EREV de tal manera de seleccionar el motor, controladora, sistema de aceleración, batería, sistemas auxiliares y sistema de carga mediante el motor generador eléctrico. Se realizó un protocolo de pruebas fundamentada en la norma UNE-EN-61851 para distancia, consumo de energía, torque, potencia, velocidad y aceleración máxima aplicadas en una ruta programada donde consto de vías urbanas, perimetrales y carretera en la ciudad de Latacunga y los alrededores con un numero de dos personas. Las pruebas se realizaron en condiciones normales donde las dos baterías estaban completamente cargadas dando resultados favorables en autonomía del prototipo arrojando un resultado con las dos baterías de recorrido de aproximadamente 52 km y la autonomía extendida por el generador de corriente eléctrica de aproximadamente 17 km dando un recorrido extra al solo tener un tricicar únicamente eléctrico dando eficacia al prototipo de acorde al dimensionamiento de sistemas y fines propuestos.

*Palabras clave:* EREV (Vehículo eléctrico de autonomía extendida), tricicar (Vehículo de tres ruedas), autonomía automotriz

**Abstrac**

In this titling project, the design of the EREV electric traction tricar was developed by building an electric tricar prototype with extended autonomy through the selection of materials, components and a mechanical, electrical and electronic system, beginning with the prototype structure that was graphically represented in 2D and 3D as a basis for the simulation of the static structural analysis of the prototype under normal working conditions, selecting materials that are easy to obtain with the necessary characteristics. The electric-electronic design was carried out based on the needs of the benefits of a standard motorcycle, introducing an EREV traction system in such a way as to select the motor, controller, acceleration system, battery, auxiliary systems and charging system through the electric generator motor. . A test protocol was made based on the UNE-EN-61851 standard for distance, energy consumption, torque, power, speed and maximum acceleration applied on a scheduled route consisting of urban, perimeter and highway roads in the city of Latacunga and the surroundings with a number of two people. The tests were carried out under normal conditions where the two batteries were completely charged, giving favorable results in autonomy of the prototype, obtaining a result with the two batteries of approximately 52 km and the autonomy extended by the electric current generator of approximately 17 km, giving an Extra travel by only having a solely electric tricar giving effectiveness to the prototype according to the sizing of systems and proposed purposes.

*Keywords:* EREV (Extended Range Electric Vehicle), tricar (three wheeler), automotive autonomy.

## Capítulo I

### Marco Metodológico de la investigación

#### Antecedentes

Una batería con una mejor energía específica y densidad de energía provoca que la autonomía aumente entre un 79,97% a un 85,48%, dependiendo de la velocidad a la que se circule. (Paillacho & Tequis, 2022)

La eficiencia de los vehículos eléctricos es aproximadamente 3 veces más que los de combustión. No consume energía cuando no está en movimiento, a diferencia de los motores actuales, que continúan funcionando incluso estando en ralentí. (Roás, 2011)

En un motor eléctrico se necesitarán 14,38 kWh por cada 100 km, y si tenemos en cuenta que en España 1 kWh equivale aproximadamente a 0,115 €, éste nos costará 1,65€ cada 100km. Este dato es uno de los puntos fuertes de los vehículos eléctricos de baterías. Comparándolo con el consumo de un vehículo equipado con un motor de combustión interna, es verdaderamente ventajoso. Por ejemplo: un pequeño utilitario con un motor diésel (Renault Clío dci), combinando recorrido urbano y extra-urbano consume 4,7 L/100 km. Lo cual, con el coste actual del gasóleo (unos 1,15 €/L), supone 5,4 €/100 km. (Roás, 2011)

Según la normativa NTE INEN 2656 Vehículos de tres ruedas, diseñados para velocidades que no superen los 45 km/h, con cilindrada máxima de en caso de un motor de encendido por chispa, o una cilindrada máxima de 500 cm<sup>3</sup> en caso de un motor de encendido por compresión, y para el caso de motores eléctricos la potencia nominal continua máxima no sobrepase los 4 kW Peso en orden de marcha. Equipado con un máximo de dos plazas de asiento, incluida la plaza de asiento del conductor. (INEN, 2012)



Según Díez, Un vehículo eléctrico EREV se diferencia de un vehículo híbrido por su configuración de diseño, El motor eléctrico es el que desempeña el papel más importante, es el encargado de mover el vehículo y generar la tracción. La capacidad de las baterías de este tipo de vehículos es mayor que la del híbrido enchufable, ofreciendo una autonomía de hasta 240 km, más 200 km adicionales del motor de apoyo. El motor de combustión no actúa directamente sobre las ruedas, sino que lo hace sobre un generador, que recarga las baterías cuando la energía obtenida de la red eléctrica se encuentre bajo mínimos. (Díez, 2019)

Según Álvarez, Cuando la batería se agotaba, un motor de gasolina de 1,4 litros y 86 CV comenzaba a funcionar y cargaba la batería, permitiendo que ambos coches tuvieran una autonomía de unos 500 km funcionando con gasolina. Este motor térmico solo actuaba como generador de corriente, no estaba conectado a las ruedas o a una caja de cambios. El BMW i3 fue un paso más allá en su versión REx (Range Extender). Su batería de 27,2 kWh de capacidad neta le permitía 300 km de autonomía NEDC, que era complementada por un motor de dos cilindros, procedente de BMW Motorrad. Con 647 centímetros cúbicos y 38 CV, permitía aumentar la autonomía total en unos 150 km adicionales, ya que su depósito de gasolina apenas tenía 9 litros de volumen. (Álvarez, 2022)

Según Borja L. & Navas R. “Para tener una carga total de las baterías se requieren de alrededor de 3 horas es decir en el mes consumirá la cantidad de 53 kWh, por lo que la suma es 5,3 dólares mensuales, suponiendo que se la use todos los días por una distancia de 15 kilómetros”. A demás comparada con una motocicleta de combustión interna que en promedio consume 3,67 centavos por kilómetro recorrido junto a 1,1 centavos del prototipo actual, es un ahorro significativo de cerca del 300% por kilómetro recorrido. (Borja & Navas, 2013)

“La ventaja de las motos eléctricas es que no emiten gases contaminantes, como son los óxidos de nitrógeno (NOx) o partículas finas PM10, siendo los causantes de la contaminación atmosférica de las

ciudades. Su sistema de escape tampoco expulsa dióxido de carbono (CO<sub>2</sub>), uno de los gases responsables del efecto invernadero. (Twenergy, 2019)

“Los componentes de una moto eléctrica son: Baterías y su cargador, motor eléctrico, controlador y sistema de frenos. El funcionamiento se inicia a partir de las baterías al controlador que se encarga de alimentar y encender el motor eléctrico.” (Suescum, 2019)

“En un diagrama sobre la tracción eléctrica, se puede subdividir en una parte eléctrica/electrónica y en una parte mecánica. El motor de inducción (MI) forma parte tanto de la parte eléctrica como de la mecánica debido a que en este dispositivo se realiza la conversión de energía de eléctrica a mecánica y viceversa”. (Duran, y otros, 2010)

“La contaminación de los vehículos a combustión además de la quema de hidrocarburos también afecta a los niveles de sonoridad en las ciudades grandes aumentando así la polución en el aire como en Buenos Aires que es la ciudad más ruidosa en toda América Latina, se realiza una conclusión en cuanto los vehículos y motos eléctricas que son muy necesarios para todos los países, pero las marcas grandes quieren cambiar paulatinamente este tipo de sistema.” (PICCARDO & PRIETO, 2012)

“En la actualidad se puede ver vehículos y motocicletas eléctricas en las calles es muy normal, sin embargo, las motocicletas recién están entrando al comercio, lo cierto es que las motocicletas eléctricas están cada vez más a la moda por la facilidad de manejarlas, su funcionamiento es igual al de un vehículo eléctrico, tienen el mismo sistema de carga y contamina menos.” (García, 2014)

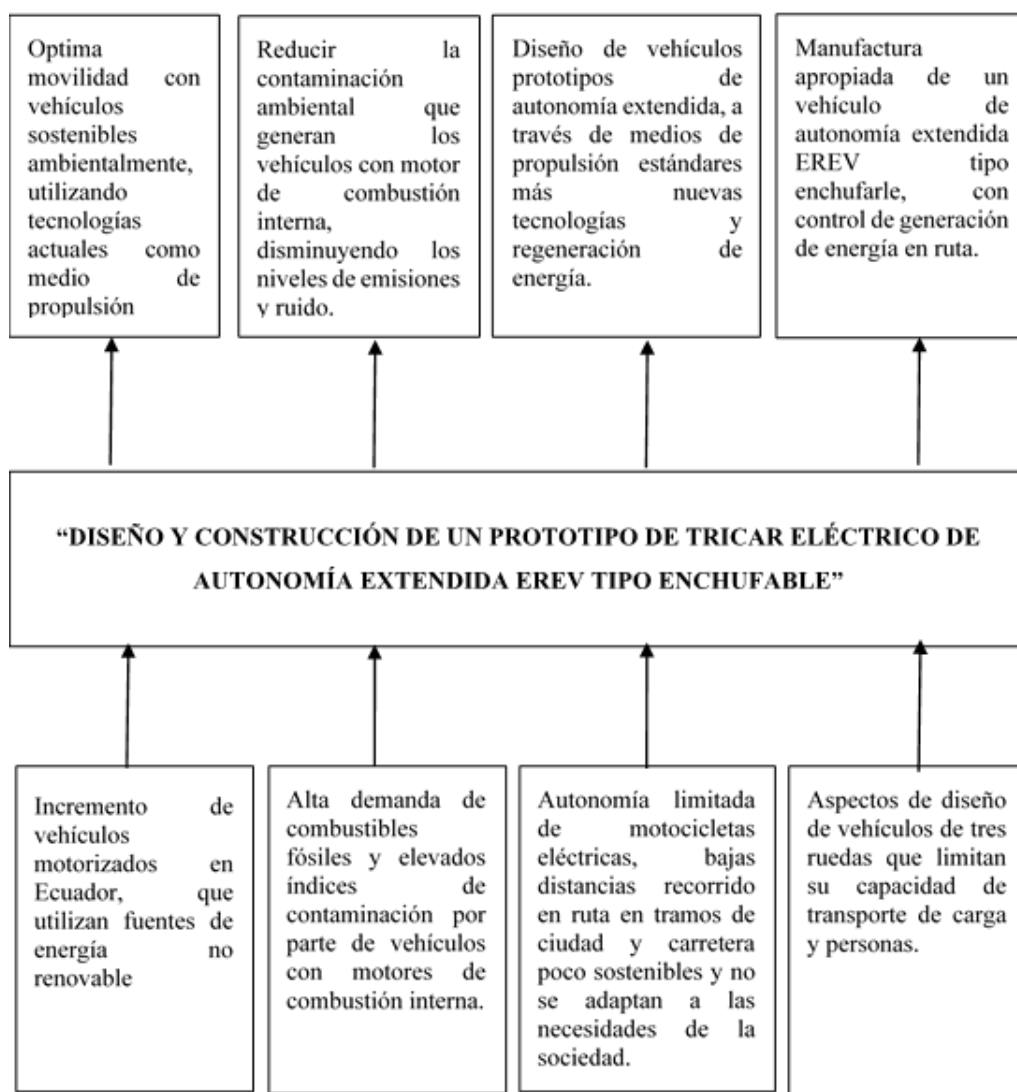
### **Planteamiento del problema**

El número de vehículos motorizados matriculados en el Ecuador ha aumentado desde el 2010 al 2020 en un 92.5%, esto lo evidencia el Instituto Nacional de Estadísticas y Censos (INEC), de los cuales un 26.7% son motocicletas de los 2.3 millones de vehículos matriculados el 2020, esto representa una gran cantidad de motocicletas que prefieren los conductores como medio de transporte.

La falta de aplicación de las nuevas tecnologías es una problemática que no se ha resuelto esto se debe a la falta de investigación sobre fuentes de energía renovables, la matriz productiva del país se basa en clonar sistemas de propulsión obsoletos como es la de combustión interna, sin tomar en consideración el uso de energía eléctrica.

**Figura 1**

*Árbol de problemas*



*Nota.* La figura representa el árbol de problemas planteados en la investigación con las diferentes soluciones que se puede implementar.

Mediante la investigación se plantió una innovación de un sistema de tracción eléctrica EREV en un tricicar mejorando las prestaciones en autonomía prolongando la distancia de recorrido al tener incorporado un generador de energía eléctrica, al finalizar el periodo de trabajo de las baterías, entra en un proceso de carga rápida por medio de un cargador enchufarle.

### **Descripción del proyecto**

La presente investigación del “DISEÑO Y CONSTRUCCIÓN DE UN PROTOTIPO DE TRICAR ELÉCTRICO DE AUTONOMÍA EXTENDIDA EREV TIPO ENCHUFABLE”, considero lo siguiente:

Se fundamentó teórica y científicamente mediante fuentes bibliográficas de contenido veraz adquiridas en libros, manuales, medios digitales y artículos científicos referentes a vehículos tipo tricicar eléctrico EREV (Vehículo eléctrico de rango extendido) en su diseño mecánico, eléctrico y electrónico, así también el proceso de manufactura aplicado.

Se realizó el modelado en 3D del prototipo de vehículo de autonomía extendida fundamentándose en la normativa NTE INEN 2656 considerando la categoría L, subcategoría 4 para velocidades de diseño y carga para el transporte de personas y carga.

Se realizó un estudio de la estructura del prototipo tricicar eléctrico EREV a partir de sistemas computacionales sustentado en una guía de simulación para la obtención de datos específicos de esfuerzos máximos, deformación máxima con la aplicación de cargas vivas, cargas muertas, propiedades de los materiales consiguiendo un factor de seguridad Von Mises, para determinar el comportamiento el prototipo en un ambiente de funcionamiento real.

Se implementó un proceso de manufactura aplicando métodos de selección, tratamiento, forma, corte, unión y armado de elementos de acuerdo a los materiales de construcción por medio de software de simulación asistida.

Se construyó la estructura del prototipo en cumplimiento a lo indicado en la normativa ecuatoriana vigente como: RTE INEN 136 para características generales de diseño y uso, NTE INEN 2558, RTE INEN 011, NTE INEN 2556, NTE INEN 2560, NTE INEN 2557, entre otras.

Se dimensionó mediante la matemática del automóvil los medios de propulsión para el sistema de tracción del prototipo de tal manera que cumpla con su fin de autonomía extendida que cumpla lo fundamentado en la norma INEN 2656, de tal forma de tener un vehículo eléctrico de rango extendido.

Se desarrolló un protocolo de pruebas adaptado a las condiciones del país siguiendo lo instituido en el protocolo armonizado WLTP (Worldwide harmonized Lights vehicles Test Procedures) y el protocolo RDE (Real Driving Emissions) determinando la ruta de prueba del vehículo eléctrico de autonomía extendida EREV, estableciendo autonomía extendida en rango de movilidad extendido

Se realizó las pruebas de autonomía y rango extendido fundamentado en la norma UNE-EN 61851 sistema conductivo de carga para vehículos eléctricos con conexión de un vehículo eléctrico a la red de CA por cable de carga desmontable y equipo de alimentación a fin de establecer la medición de trabajo, ITC-BT-23 para el desarrollo de ensayos de autonomía que considere distancia recorrida, consumo de energía, torque, potencia, arranque en pendiente, velocidad máxima, aceleración máxima en la ruta de prueba considerando aspectos del estado de carga de su pack de baterías.

Determinó matemáticamente la autonomía teórica y real de cada sistema, desarrollando una ecuación que permita calcular la autonomía total y extendida generada por el prototipo, empleando los resultados obtenidos en las pruebas y estudios realizados, para su análisis gráfico y estadístico del sistema de propulsión del vehículo propuesto.

## **Justificación e importancia**

El desarrollo de la propuesta de proyecto de titulación se basa en presentar una alternativa de movilidad eléctrica con extensión de autonomía tipo enchufable para crear una fuente de transporte alternativo eficiente, con mayor autonomía y amigable al medio ambiente disminuyendo los índices de contaminación aportando así a la sociedad, además permitiendo la movilidad de tres personas permitiendo así que se tenga este tipo de transporte en lugares turísticos en el país. Para lograr este tipo de movilidad se debe tener un automotor propulsado por medio de motores eléctricos, pero así mismo ayudado de un motor de combustión interna para carga de baterías aumentando la autonomía del sidecar.

Debido a la disminución de los subsidios de los combustibles fósiles en el Ecuador, por el estado, el funcionamiento de un motor de combustión interna es relativamente alto por lo que es factible la adquisición de un vehículo EREV que disminuye gastos en combustible y el consumo de energía eléctrica resulta más económico cargar las baterías de los vehículos eléctricos y pagar directamente en la planilla de luz, logrando la conservación del ambiente, al reducir la utilización de combustible y no emitir gases contaminantes.

Para el desarrollo del diseño del prototipo, fundamentándose en la normativa NTE INEN 2656 sobre los criterios de diseño del tricar, es necesario realizar la geometría y la simulación 2D y 3D de la estructura del tricar para realizar un análisis de manufactura asistida por computador ya que con este método podremos observar las posibles fallas estructurales, garantizando la correcta elección de los materiales de manufactura con los cuales se realizará los procesos de construcción y ensamblaje.

Es importante que el prototipo de vehículo EREV tenga un sidecar desmontable el cual sea capaz de transportar varias personas, a su vez permita solventar las necesidades de desplazamiento y se adecúe a las diferentes restricciones que se presentan en su trayectoria la implementación de este sistema.

## **Objetivos del proyecto**

### ***Objetivo general***

Diseñar y construir un prototipo de tricar eléctrico de autonomía extendida EREV tipo enchufable.

### ***Objetivos específicos***

- Fundamentar teórica y científicamente el diseño mecánico, eléctrico y electrónico de vehículos de autonomía extendida y proceso de manufactura aplicado.
- Realizar el modelado en 3D del prototipo mediante sistemas computacionales basados en el Código de Dibujo Técnico-Mecánico para los sistemas mecánicos y automotrices del prototipo de vehículo tricar EREV.
- Realizar el modelado en 3D del prototipo de vehículo de autonomía extendida fundamentándose en la normativa NTE INEN para el transporte de personas y carga.
- Realizar el análisis estructural del tricar eléctrico EVER por simulación asistida por computador para obtener datos específicos de esfuerzos máximos, deformación máxima, designación de cargas muertas, cargas vivas, peso y factor de seguridad según la aplicación específica.
- Realizar los procesos de manufactura considerados en los métodos de acuerdo a los materiales de construcción a través de medios de simulación asistida por computador.
- Construir el prototipo con sidecar BEV considera la aplicación de la normativa ecuatoriana vigente a cumplir de acuerdo con su uso para circulación terrestre a nivel nacional que se importen, ensamblan y se comercializan en Ecuador.
- Dimensionar a través de la matemática del automóvil los medios de propulsión para el sistema de tracción del prototipo, que cumpla lo fundamentado en la norma INEN 2656.
- Desarrollar un protocolo de pruebas armonizado WLTP y el protocolo RDE, estableciendo autonomía extendida en rango de movilidad extendido.

- Realizar el protocolo de pruebas fundamentado en la norma UNE-EN para el desarrollo de ensayos de autonomía que considere distancia recorrida, consumo de energía, torque, potencia, arranque en pendiente, velocidad máxima, aceleración máxima en la ruta de prueba considerando aspectos del estado de carga de su pack de baterías.
- Determinar matemáticamente la autonomía teórica y real de cada sistema, desarrollando una ecuación que permita calcular la autonomía total y extendida generada por el prototipo.

### **Metas**

Diseñar un eficiente vehículo tricar eléctrico que tenga una autonomía extendida por medio de un sistema de propulsión dual.

### **Hipótesis**

El prototipo de vehículo de autonomía extendida alcanzará velocidades de 45 km/h con una carga no superior a 200 kg para el desplazamiento de 2 personas con una autonomía extendida del 50%.

### **Variables de investigación**

#### ***Variable Independiente***

Prototipo tricar EREV

#### ***Variables Dependientes***

Sistema de propulsión para autonomía en rango extendido



## Capítulo II

### Fundamento teórico

#### Tricar

Un tricar es un vehículo que tiene como característica tener tres ruedas, tiene forma de motocicleta, es un vehículo motorizado que es capaz de transportar a una o dos personas además del conductor lo que hace diferente a una motocicleta, tiene un mayor campo para utilizar y llevar objetos, brinda una mayor comodidad en los pasajeros que se encuentran en su estructura de tricar.

#### Figura 2

*Tricar – Vehículo de tres ruedas*



*Nota.* En la figura se observa un vehículo tricar propulsado por un motor eléctrico y un sidecar a lado derecho con estructura de bambú.

#### Motocicleta L4 MTOS

Según la normativa NTE INEN 2656-1 (2016), son “Vehículos de dos ruedas con sidecar, diseñados con motor de combustión interna cuya cilindrada supera los  $50 \text{ cm}^3$  y con velocidad de diseño superior a  $45 \frac{\text{km}}{\text{h}}$ . Peso técnicamente admisible declarado por el fabricante”. (INEN, 2012)

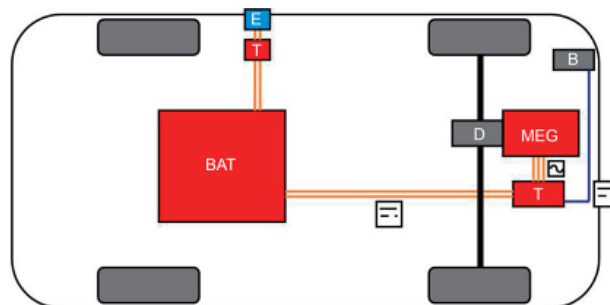
## Vehículos eléctricos

Los vehículos eléctricos tienen la tracción totalmente eléctrica. El motor va alimentado por una corriente alterna trifásica y la energía es proporcionada por la batería de alta tensión.

(Ros & Barrera, 2017)

### Figura 3

*Esquema general de un vehículo eléctrico*



*Nota.* La figura nos muestra los componentes básicos que tiene el sistema eléctrico de un vehículo eléctrico, tomado de (Ros & Barrera, 2017)

Las baterías se recargan desde un enchufe (E) que se conecta al exterior donde se encuentre un punto de carga que puede ser una toma eléctrica domestica donde los fabricantes dan un tiempo recomendado de carga que depende de las baterías utilizadas y dependiendo del tipo de cargador ya sea normal o de carga rápida.

## Autonomía de vehículos eléctricos

La autonomía de estos vehículos consiste en un equilibrio entre la capacidad de las baterías de alta tensión y el consumo que va a realizar el motor eléctrico, lo que depende de las prestaciones que pretende conseguir el vehículo. (Ros & Barrera, 2017)

Este tipo de vehículos son recomendados para personas o empresas que tengas un mismo recorrido diario que no supere la autonomía que el fabricante tenga establecido.

### Motores eléctricos sin escobillas

Los motores de corriente continua sin escobillas no emplean escobillas para la energización de las bobinas en su interior, evitando pérdidas por rozamiento y desgaste de las mismas, adicional a esto, su relación torque versus velocidad y su alta eficiencia, implican un mejor desempeño y mayores ventajas que las del motor de corriente continua con escobillas. (Yedamale, 2003)

#### Figura 4

*Motor eléctrico de motocicleta*

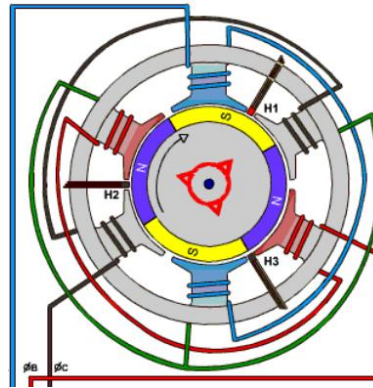


*Nota.* La imagen representa un motor cubo de doble eje con rin de 17 pulgadas 3000w QS

Motor trifásico.

### Motores trifásicos

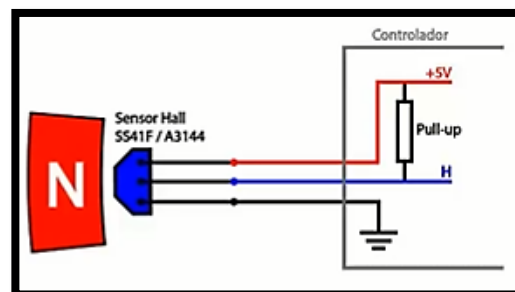
Son motores trifásicos con los enrollados en el estator e imanes permanentes, este tipo motor se puede identificar por tener tres cables de alimentación. Los motores trifásicos pueden tener sensores Hall o no pueden tener este tipo de sensores. (Ros & Barrera, 2017)

**Figura 5***Motor Trifásico*

*Nota.* La figura muestra la configuración de un motor trifásico se diferencia por las tres entradas de control azul, café y rojo. Tomado de (Ponce, 2017)

### Sensores Hall

Los sensores Hall son los sensores que permite que el controlador conozca la posición del rotor, puede tener 1 o 3 sensores y estos sensores tienen salida digital, es decir que tiene una alimentación de 5 voltios y su salida cerca de 0 o 5 voltios.

**Figura 6***Sensor hall*

*Nota.* En la figura se representa las conexiones del sensor Hall que mediante la atracción que tiene los polos este actúa y transmiten la señal a la controladora.

## Batería

Las baterías son componentes de almacenamiento que son capaces de transformar energía eléctrica en energía química. Las baterías recargables son las baterías que se utiliza en los vehículos eléctricos donde liberan la energía almacenada en ellas y luego ser recargadas al conectarlas a un suministro de energía eléctrica. (Item, 2018)

### Figura 7

#### *Baterías recargables*



*Nota.* Batería de litio recargable de 72V que tiene incorporado BMS

Existe algunos tipos de baterías recargables que pueden ser utilizadas, las más utilizadas en el mercado son las de ion de litio y acido de plomo que tienen diferentes características como se muestra en la Tabla 1.

**Tabla 1**

#### *Comparación de baterías de plomo vs litio*

NOMBRE	BATERIA DE PLOMO	BATERIA DE LITIO
Composición	Acido	Sal de litio
Peso	Elevado peso	4 veces menos

<b>NOMBRE</b>	<b>BATERIA DE PLOMO</b>	<b>BATERIA DE LITIO</b>
<b>Eficiencia de carga</b>	Aprovecha el 85%	Aprovecha el 97%
<b>Vida útil</b>	Cerca de dos años	De 7 a 10 años
<b>Riesgos</b>	Materiales muy contaminantes	Deja de funcionar a temperaturas bajo cero
<b>Mantenimiento</b>	Cada dos o tres meses para el rellenado de electrolito	No requieres mantenimiento
<b>Precio de compra</b>	Medio	Muy elevado
<b>Instalación</b>	Cumplimento la gravedad si se vuelcan puede estropearse	Se puede montar incluso boca abajo
<b>BMS (Sistema de carga inteligente)</b>	NO	SI

*Nota.* En la tabla se representa las características de las baterías de ácido – plomo y baterías de litio donde se puede tener una perspectiva de cual la batería apropiada para el prototipo.

### **Vehículos eléctricos de autonomía extendida EREV**

Son vehículos que trabajan eléctricamente alimentado por las baterías que tienen un ciclo de trabajo según las características de las baterías, luego de la descarga total de las baterías ya no tiene ninguna acción de trabajo el motor por la que las industrias automotrices se vio en la necesidad de implementar un motor generador de energía eléctrica para cargar las baterías por medio del cargador y así aumentar la autonomía del vehículo. (Roás, 2011)

**Figura 8**

*Implementacion de motor generador*



*Nota.* La figura representa la implementación de un motor generador de energía eléctrica 110 V que va a suministrar carga a las baterías.

**Cargador de baterías**

Un cargador de baterías es el dispositivo electrónico el cual se encarga de transformar la energía eléctrica de la red eléctrica a energía química de la batería donde el cargador tardara el tiempo necesario de cargar totalmente dependiendo de la capacidad y tecnología de la batería. (Shop, 2014)

**Figura 9**

*Cargador de baterías de litio*



*Nota.* La figura representa el cargado de carga rápida para las baterías de litio con capacidad de 72V 8A.

## Controladores eléctricos

El controlador es el dispositivo de control central que se utiliza para controlar el inicio, la carrera, el avance y la retirada, la velocidad, la parada y otros dispositivos electrónicos de la motocicleta eléctrica. Es como el cerebro de la motocicleta eléctrica y una parte importante de la motocicleta eléctrica. (Hotebike, 2021)

### Figura 10

*Controladora de motor eléctrico*



*Nota.* La figura representa la controladora de sistema de propulsión eléctrico que trabaja a 72v con tres líneas de entrada de motor eléctrico

### Ley de Ohm

La ley de ohm es una ley fundamental de la electricidad y más para este tipo de vehículos que las magnitudes de tensión, intensidad y resistencia que interactúan en este tipo de sistemas de alta tensión. La siguiente formula es la representación de la ley de ohm;

**Ecuación 1 Ley de Ohm**

$$V = I * R$$

Siendo

$V$  es la tensión, diferencia de potencial en voltios (V)



$I$  es la intensidad en amperios (A)

$R$  es la resistencia en ohmios ( $\Omega$ )

### **Ley de potencia**

En los vehículos se distinguen la potencia real y potencia nominal, la que influye en estos vehículos ya que se maneja con altos valores de tensión.

La tensión nominal es la potencia que genera o consume un componente cuando trabaja en la tensión indicada por el fabricante. La tensión real es la potencia que genera o consume un componente cuando trabaja a una tensión diferente a la indicada por el fabricante. (Ros & Barrera, 2017)

#### **Ecuación 2 Ley de potencia**

$$P = V * I$$

Donde

$P$  es la potencia eléctrica en watts (W)

$V$  es la tensión en voltios (V)

$I$  es la intensidad en amperios (A)

### **Calculo de los conductores**

Para añadir un cable eléctrico en un circuito eléctrico se necesita un cálculo de los conductores, así se evita circuitos sobrecalentados e inservibles esto se hace por el grosor del cable nuevo mediante la siguiente formula; (Ros & Barrera, 2017)

#### **Ecuación 3 Sección de un conductor**

$$s = \frac{100 * \rho * l * P}{2 * V^2}$$

Donde

$s$  es la sección obtenida en  $mm^2$

$\rho$  es la resistividad del conductor que normalmente es cobre ( $r = 0,018 W * mm^2 / m$ )

$l$  es la longitud del cable expresada en metros ( $m$ )

$P$  es la potencia total de los aparatos que ha de alimentar en cable en watts ( $W$ )

$V$  es la tensión del circuito en voltios ( $V$ )

El American Wire Gauge (AWG) es un índice de clasificación que especifica el diámetro, la resistencia y la medida de los cables eléctricos.

**Tabla 2**

*Equivalencias AWG*

<b>Número AWG</b>	<b>Diámetro (mm)</b>	<b>Sección <math>mm^2</math></b>	<b>Resistencia (<math>\Omega</math> /Km)</b>	<b>Capacidad (A)</b>
<b>2</b>	6.544	33.63	0.50	96
<b>4</b>	5.189	21.15	0.80	60
<b>6</b>	4.115	13.30	1.27	38
<b>8</b>	3.264	0.36	2.03	24
<b>10</b>	2.588	5.26	3.23	15
<b>12</b>	2.053	3.31	5.13	9.5
<b>14</b>	1.628	2.08	8.17	6.0

Número AWG	Diámetro (mm)	Sección $mm^2$	Resistencia ( $\Omega$ /Km)	Capacidad (A)
16	1.291	1.31	12.9	3.7
18	1.024	0.82	20.83	2.5

*Nota.* En la tabla se muestra el índice AWG donde realiza la clasificación que especifica el diámetro, la resistencia y la medida de los cables eléctricos.

### Geometría de una motocicleta

Los puntos más apropiados para los análisis estáticos y dinámicos del chasis:

Distancia entre ejes, Ángulo de lanzamiento, Avance de la rueda delantera, Avance de la rueda trasera, Centro de gravedad, Eje de la dirección, Descentramiento entre eje de la rueda y la dirección

### Figura 11

*Ajuste de la geometría de la motocicleta*



*Nota.* Ajuste de una motocicleta en la geometría. Tomada de (MotoRevista, 2017)

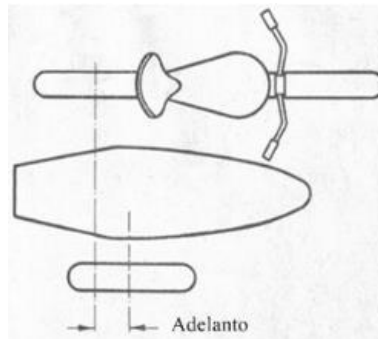
### El reglaje

El adelanto del eje de la rueda del sidecar con respecto a la rueda trasera de la moto compensa en cierta medida la falta de una cuarta rueda y reduce la tendencia del conjunto a volcar en curvas hacia

el lado de la moto. En la actualidad la medida está normalizada ente 25 a 52 cm esto deberá ser mayor según la potencia del motor de la moto. Una medida excesiva provoca. (Svenson, 2013)

### Figura 12

*Adelanto del sidecar*

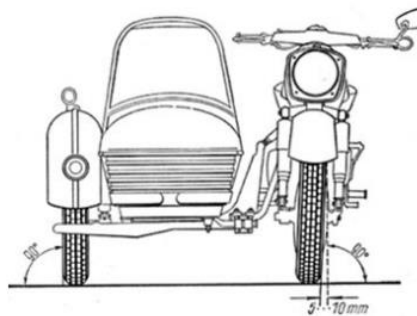


*Nota.* Adelanto de la rueda del tricar. Tomada de (Svenson, 2013)

Por convergencia se entiende el ángulo entre el eje longitudinal de la rueda del sidecar y el eje longitudinal de la moto que hace que las prolongaciones de ambas líneas se corten. La convergencia provoca que la rueda del sidecar tire hacia el interior y empuje contra la moto para que ésta vaya en línea recta.

### Figura 13

*Convergencia*



*Nota.* La convergencia que existe entre la moto y el sidecar. Tomada de (Svenson, 2013)

### **Suspensión sidecar**

La suspensión del sidecar se la coloca para tener una mejor amortiguación a las irregularidades de la vía y permiten que una persona adicional viaje cómodamente junto al operador del vehículo. Este sistema puede tener una complicación al girar porque si no se tiene una buena estructura sufrirá deformaciones.

### **Figura 14**

*Suspensión del tricar*



*Nota.* La figura muestra la suspensión del tricar mediante un amortiguador y un cuadro que oscila en su propio eje.

### **Frenos de disco**

Es un sistema de freno hidráulico, se somete una fuerza en la manija, se ejerce una presión por la bomba que mantiene, esta presión es transmitida por la cañería hacia la mordaza que está ubicada en la base de la rueda, la cual acciona los cilindros que se encuentran en la mordaza de freno para que las pastillas puedan tener la fricción de rozamiento con el disco que está en movimiento para poder detener, depende del área de fricción y la fuerza que ejerce. (William & Crouse, 2010)

**Figura 15**

*Freno de disco*



*Nota.* La figura representa el disco de freno de la motocicleta que esta acoplado al motor mediante el diseño del soporte de sistema de freno.

### **El bambú**

El bambú es un tipo de caña es un material renovable que es sostenible para la implementación arquitectónica tanto como para el diseño estructural o decoración, tiene muy buenas características en la flexibilidad que puede ser empleado en numerosos aspectos en empleo profesional como: fachadas, combustible, andamios, particiones, estructuras, carpinterías, mobiliario, papel, comida y sus cenizas sirven para abono. (Ajuria, s.f.)

**Figura 16**

*Bambú utilizado en estructuras*



*Nota.* Aplicación de bambú en una estructura automotriz en estado completo y por partes.

Debido a su morfología estructural con fibras cilíndricas y núcleo generalmente hueco, poseen una resistencia a compresiones y tracción muy alta, superior a la madera.

El que es apto, pero estéticamente no es muy adecuado, el cual puede ser empleado para la construcción de andamios, estructuras auxiliares, etc. Aunque el edificio sea una construcción en estructura de Hormigón Armado o Metálica.

### **Figura 17**

*Marco de bicicleta de bambú*



*Nota.* El principio utilizado para construir el marco de bambú. Tomada de (CC.OO, Federación de enseñanza, 2011)

### ***Características físicas y mecánicas del bambú***

Actualmente en un mundo está inmerso a la utilización del plástico y el acero son los materiales más buscados para la construcción, el bambú se introduce a la contribución del reemplazo de estos materiales.

Esta investigación busca nuevos métodos para el uso del bambú debido a sus características y disponibilidad es muy competitivo con respecto a otros materiales. La investigación es implementar al bambú en las técnicas modernas de estructuras ya sea de acero o la madera. De allí es de donde inicia nuestra investigación buscando sistemas estructurales que respondan a las siguientes pautas de diseño;

Aprovechamiento de la longitud y flexibilidad natural del bambú, control de su curvatura, aumento de la rigidez flexional, utilización de materiales de bajo costo y fácil obtención, empleo de mano de obra no especializada. (Barbeta, 2021)

### Propiedades Físico-Mecánicas

Las propiedades mecánicas del bambú son directamente proporcionales a la calidad de los agentes que determinaron el crecimiento del mismo, entre ellos tenemos la calidad del suelo, del aire del agua y el clima en el que se desarrolla. Se puede concluir entonces, que el bambú es un material muy heterogéneo en su constitución dependiente del medio ambiente donde se desarrolle.

En el diseño de una estructura el ingeniero debe garantizar seguridad, calidad, economía y durabilidad, aplicando su conocimiento científico y tecnológico. Por lo cual es de vital importancia conocer los valores de las propiedades físicas y mecánicas del bambú, lo cual se muestra a continuación:

**Tabla 3**

*Ensayos mecánicos característicos del bambú según la NTC 5525*

Parte de la Guadua	Flexión	Tensión	Compresión	Compresión I	Corte
<b>Inferior (cepa)</b>	-	38	44	34	55
<b>Media (Base)</b>	45	89	92	60	102
<b>Superior (Sobre capa)</b>	<b>44</b>	84	91	60	106

*Nota.* La dureza del bambú está relacionada con la sección que se estudia, por lo cual se divide en 3 la guadua para estudiarla imagen tomada de (Luna, Patricia, Lozano, Takeuchi, & Caori, 2014)



### **Flexión**

Debido a que los culmos de guadua son divididos en campo en segmentos de 1,50 m, 4,50 m y 3 m de longitud que corresponden a la parte inferior, media y superior respectivamente y dadas las restricciones de longitud y calidad del culmo a ser ensayado establecida en la NTC 5525. (Luna, Patricia, Lozano, Takeuchi, & Caori, 2014)

**Tabla 4**

*Resultados del ensayo de Flexión según la Zona estudiada*

<b>Parte de la Guadua</b>	<b>Zona A</b>	<b>Zona B</b>	<b>Zona C</b>
<b>Media</b>	33	7	5
<b>Superior</b>	32	5	7
<b>Total</b>	<b>65</b>	12	12

*Nota.* Se muestran los resultados al flexionar la zona media y superior de la Guadua. Tomado de (Luna, Patricia, Lozano, Takeuchi, & Caori, 2014)

### **Resistencia a Compresión**

Siguiendo los lineamientos establecidos en la NTC 5525 la longitud de cada probeta fue igual a su diámetro. Se utilizó el dispositivo de cuñas de placas de acero recomendado por dicha norma para reducir la fricción entre la probeta y el plato. (Luna, Patricia, Lozano, Takeuchi, & Caori, 2014). En este caso la prueba de resistencia a la compresión se realiza de manera paralela a la fibra, obteniendo los siguientes resultados:

**Tabla 5**

*Resultados del ensayo de compresión según la zona estudiada*

<b>Parte de la Guadua</b>	<b>Zona A</b>	<b>Zona B</b>	<b>Zona C</b>
<b>Inferior</b>	<b>14</b>	<b>15</b>	<b>15</b>
<b>Media</b>	<b>31</b>	<b>30</b>	<b>31</b>
<b>Superior</b>	<b>31</b>	<b>30</b>	<b>30</b>
<b>Total</b>	<b>76</b>	<b>75</b>	<b>76</b>

*Nota.* Se muestran los resultados al comprimir la zona inferior, media y superior de la Guadua. Tomado de (Luna, Patricia, Lozano, Takeuchi, & Caori, 2014).

### **Tratamientos del bambú**

#### ***Secado***

El tiempo de secado varía dependiendo del contenido de humedad, el grosor de la pared, el grado de madurez y las condiciones en las que se realice el secado, pero en general dura de cuatro a ocho semanas. (Stulz & Mukerji, 1981)

#### ***Preservación***

Los diferentes métodos de preservación que se describen a continuación, se utilizan en guadua que son empleadas en interiores, es decir, que no están expuestas a la intemperie. La guadua esté en su madurez óptima y se encuentre totalmente seca, es decir que su contenido de humedad se encuentre por debajo del 12%, para asegurar que el material tenga buenas condiciones de resistencia físico-mecánica. (GUATIBONZA, 2010)

Los métodos más comunes de tratamientos de preservación son:

#### ***Ahumado o calentamiento en hornos***

Para este método los culmos son almacenados encima de chimeneas, provocando que el humo ennegrezca los culmos y debido al calor se extrae el almidón y otras sustancias. En Japón se utilizan cámaras a 120 –150 °C donde se colocan los culmos por 20 minutos, para la protección contra insectos. (GUATIBONZA, 2010)

#### ***Inmersión en agua corriente***

Los culmos son sumergidos y lastrados con piedras en ríos poco turbulentos por algunas semanas, con el fin de disolver el almidón y los azúcares, mejorando así la absorción de preservantes por difusión y presión. (GUATIBONZA, 2010)

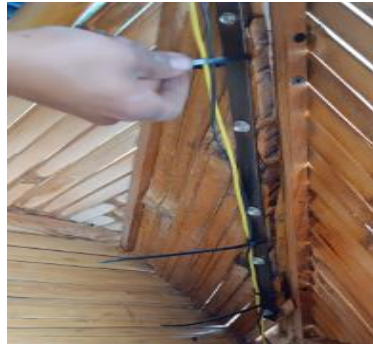
#### **Métodos de unión del bambú en una estructura**

##### ***Unión con lámina de acero***

Se utiliza un zuncho de acero, o abrazadera, que sirve como transición de esfuerzos entre una sucesión de tornillos fijados a la pared de la guadua y un elemento conector que permita la construcción de la unión. (Hidalgo, 1978)

**Figura 18**

*Uniones de bambú con tubo de acero para estructuras*



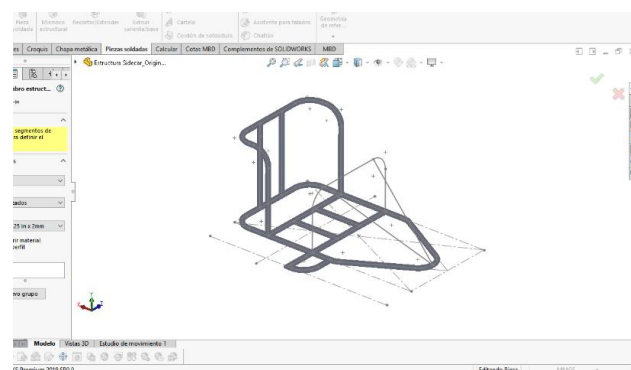
*Nota.* La figura representa la aplicación de placas de acero para sujeciones del bambú.

### Software para diseño

Un software de diseño CAD 3D (diseño asistido por computadora) tiene la misión de modelar piezas y ensamblajes en 3D y planos en 2D. El software de diseño tiene una cantidad de comandos y opciones de soluciones para cubrir los aspectos implicados en el proceso de desarrollo del razados y boceto a realizar. Los comandos que puede realizar uno de sus pocos son: crear, diseñar, simular, fabricar, publicar y gestionar los datos del proceso de diseño. (Solid Bi, 2022)

**Figura 19**

*Software de diseño*



*Nota.* La figura muestra un software de diseño en 2D y 3D

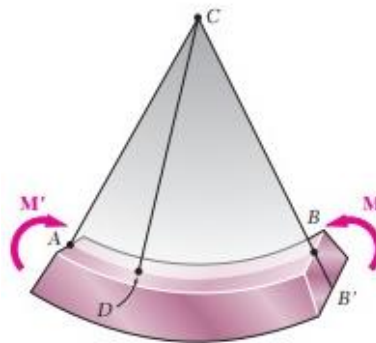
## Fuerzas y cargas que intervienen en el chasis de una motocicleta con sidecar

### *Cargas de flexión*

Se denomina carga de flexión al tipo de deformación que presenta un elemento estructural alargado en una dirección perpendicular a su eje longitudinal. Un caso típico son las vigas, las que están diseñadas para trabajar, principalmente, por flexión. Igualmente, el concepto de flexión se extiende a elementos estructurales superficiales como placas o láminas. (Muños, 2017)

### **Figura 20**

*Barra aplicada una carga de flexión*



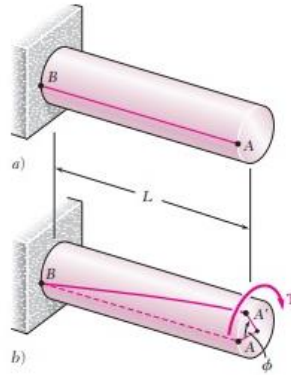
*Nota.* La figura representa la viga del bambú el cual será utilizado en la construcción del Sidecar para la motocicleta. Tomada de (Beer, Russell, DeWolf, & Mazurek, 2020)

### *Cargas de Torsión*

La torsión es la sollicitación (reacción interna) que se presenta cuando se aplica un momento sobre el eje longitudinal de un elemento constructivo o prisma mecánico. Las fuerzas son las que hacen que una pieza tienda a retorcerse sobre su eje central, dando lugar a tensiones cortantes. (CC.OO, Federación de enseñanza, 2011)

**Figura 21**

*Barra aplicada una carga de torsión*



*Nota.* La figura muestra cómo se genera la fuerza de torsión en un eje el cual representa el bambú.

Tomada de (Beer, Russell, DeWolf, & Mazurek, 2020)

### **Fuerzas Verticales**

Las fuerzas verticales que tiene la motocicleta se dan principalmente por el peso del automotor que en el estudio estático se refleja todo el comportamiento de fuerzas verticales positivas y negativas.

**Figura 22**

*Representación de fuerzas verticales*



*Nota.* Se muestran las fuerzas normales que actúan en la motocicleta, las fuerzas están ubicadas en los ejes de los neumáticos y en el motor donde se encuentra el mayor peso.

### **Fuerzas Longitudinales**

Las fuerzas longitudinales están presentes en las aceleraciones y frenado de la motocicleta, este análisis se lo realiza en un estudio dinámico donde tendremos los valores y representaciones de las fuerzas longitudinales mediante el software.

**Figura 23**

*Representación de fuerzas horizontales*



*Nota.* En la figura se muestra cómo actúan las fuerzas horizontales sobre el chasis.

### **Fuerzas Transversales**

Las fuerzas transversales de la motocicleta están dadas por los elementos que tiene un ángulo diferente a las verticales y horizontales, la mayoría en las reacciones de las fuerzas dinámicas y estáticas.

**Figura 24**

*Representación de fuerzas transversales*



*Nota.* En la figura se muestra cómo actúan las cargas transversales en el bastidor de la motocicleta.

### ***Carga muerta***

Las cargas muertas son aquellos pesos de elementos sobre una superficie de manera fija, es decir el peso de los componentes de la motocicleta.

**Figura 25**

*Representación de carga muerta*



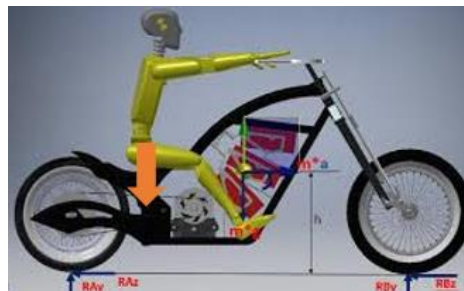
*Nota.* Se muestra en qué dirección actúan las fuerzas que representan la carga muerta de la motocicleta.

### ***Carga viva***

Las cargas vivas son aquellas que no se puede saber con exactitud, ya que varían de tamaño, posición, y cantidad, por lo que se debe hacer una estimación estadística para prever su impacto en la estructura. (Structuralia, 2021)

**Figura 26**

*Representación de carga viva*



*Nota.* Se representa la dirección de cargas vivas en la motocicleta.



## Capítulo III

### **Análisis del diseño del prototipo sidecar eléctrico mediante software**

La selección de materiales de construcción del sidecar de cada parte se realizó considerando los requerimientos que se obtuvo en el estudio de las normativas de diseño que anterior se analizó referente a los estándares de diseño teniendo en cuenta la implementación de bambú con tubería de acero y así la simulación de los sistemas mecánicos, eléctricos y electrónicos realizados en el software de diseño asistido por computador.

#### **Diseño mecánico**

Los sistemas mecánicos del sidecar EREV, se procedió a generar varias opciones en las propuestas para el diseño del sidecar que comprende los parámetros estándar dinámico y estático en el diseño dimensional.

#### **Selección de los sistemas del tricar**

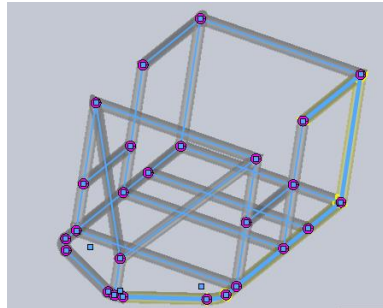
La configuración de estudio del tricar se aplica en el diseño del sidecar y adecuación del bastidor de un modelo de motocicleta del mercado, este tipo de bastidor se va a realizar las diferentes configuraciones para implementar el sistema mecánico, eléctrico y electrónico que tiene incorporado las motocicletas eléctricas y así también el sidecar.

#### **Modelado sidecar**

Con la utilización del Software CAD se realizó el modelado de la estructura del sidecar que viene a ser la propuesta de diseño que mediante las simulaciones se conocerá si esta propuesta esta correcta o se tiene que realizar cambios.

**Figura 27**

*Modelado CAD de la estructura del sidecar*



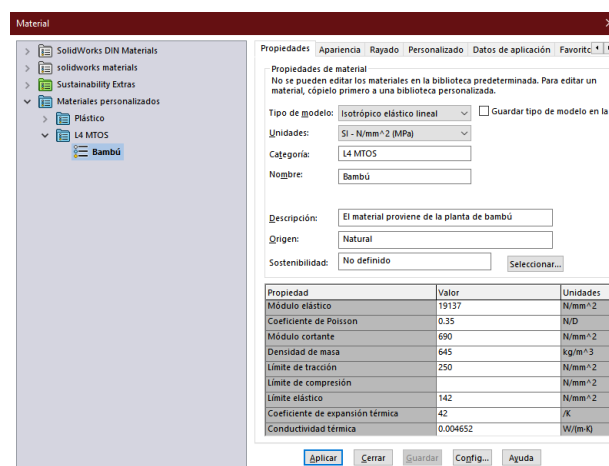
*Nota.* En la figura se observa la estructura del prototipo con la selección de miembros estructurales y los diferentes grupos de junta

### Selección de material

Se escoge perfiles estructurales para designar a la estructura ASTM A36 y de madera utilizando las propiedades del bambú

**Figura 28**

*Selección de material Software CAD*

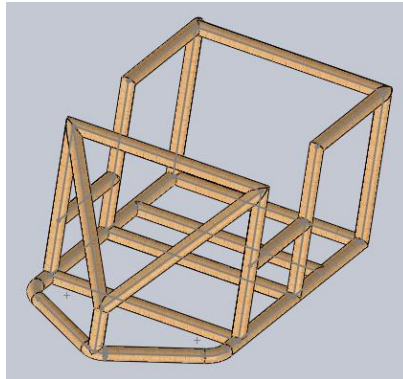


*Nota.* En la imagen encontramos al panel para escoger el tipo de material que se va asignar y que tenga las mismas características al que se va a aplicar en la estructura.

Siguiendo con el modelado se realiza la estructura del sidecar que es el bastidor para tener un modelado que va unido mediante sujeciones con la motocicleta que se dispone.

### **Figura 29**

*Modelado del bastidor del sidecar*



*Nota.* En la imagen encontramos la vista frontal del bastidor sidecar con las propiedades mecánicas que posee el bambú.

### **Simulación de la estructura del sidecar**

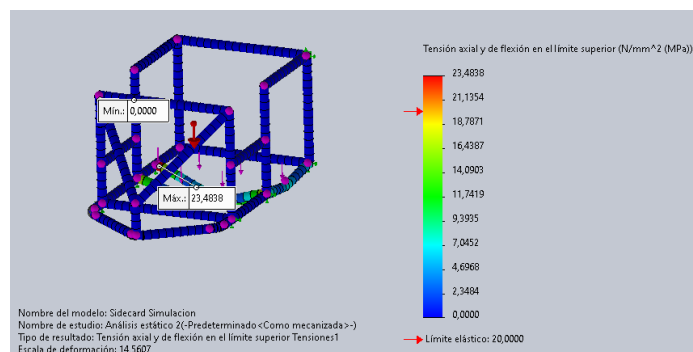
Luego de realizar la simulación de la estructura del tricar se obtuvieron los siguientes resultados:

#### **Tensiones axiales y de flexión de la estructura por cargas aplicadas**

El resultado arrojado por el software es de un máximo de 23.4838 MPa en puntos de anclaje de las barras que sostienen el asiento del pasajero. El resultado es alentador tomando en cuenta que el límite elástico es de 20 MPa, teniendo una diferencia de 3.4838 MPa antes de llegar al límite elástico. Dichos resultados se pueden observar en la figura a continuación.

**Figura 30**

*Resultado de tensiones axiales y de flexión de la estructura de sidecar*



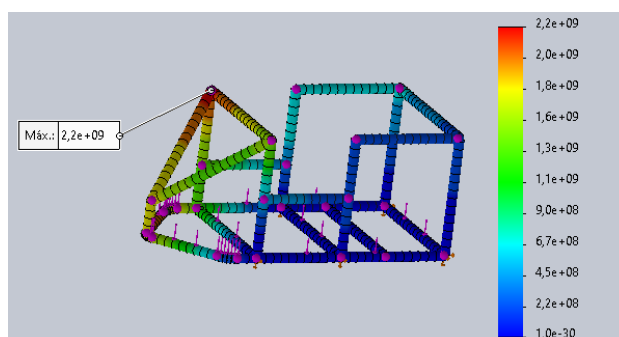
*Nota.* En la figura se observa el resultado arrojado por el software de la simulación de tensiones y de flexión de la estructura del sidecar dando como máximo 23.4838 MPa.

### Deformación de la estructura por cargas aplicadas

El software nos presenta el resultado de las deformaciones que se producen en la estructura y el máximo es de  $2.2 e^{+09}$  mm en la zona del asiento del pasajero. Dando una idea de que esa es la zona donde se debe reforzar la construcción.

**Figura 31**

*Resultado de deformaciones de la estructura de sidecar*



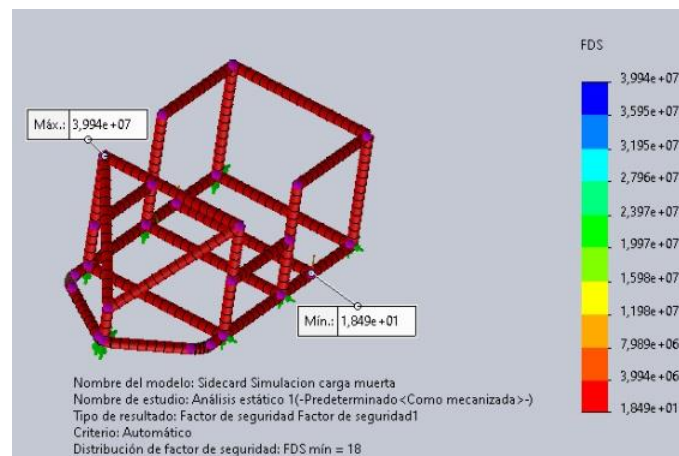
*Nota.* En la figura se observa el resultado arrojado por el software de la simulación de deformaciones de la estructura del sidecar dando como máximo  $2.2 e^{+09}$  mm.

## Factor de seguridad de la estructura

Finalmente, el programa nos arroja el resultado del factor de seguridad, donde tenemos un mínimo de 1.84 al igual que en los resultados anteriores en la zona del asiento del pasajero. Por lo tanto, es un indicativo de que el diseño es aprobado para su construcción .

### Figura 32

*Resultado de factor de seguridad de la estructura de tricar*



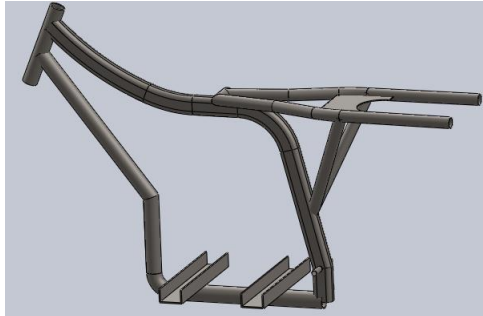
*Nota.* En la figura se observa el resultado arrojado por el software de la simulación de factor de seguridad de la estructura del tricar dando como máximo 3.99 y como mínimo 1.84 con estos resultados el material es idóneo para la construcción del sidecar.

## Modelado bastidor de la motocicleta

Con la utilización del Software CAD se realizó el modelado de la estructura de la motocicleta esta será sometida a las cargas las simulaciones se conocerá si esta propuesta esta correcta o se tiene que realizar cambios.

**Figura 33**

*Modelado CAD del bastidor de la motocicleta*



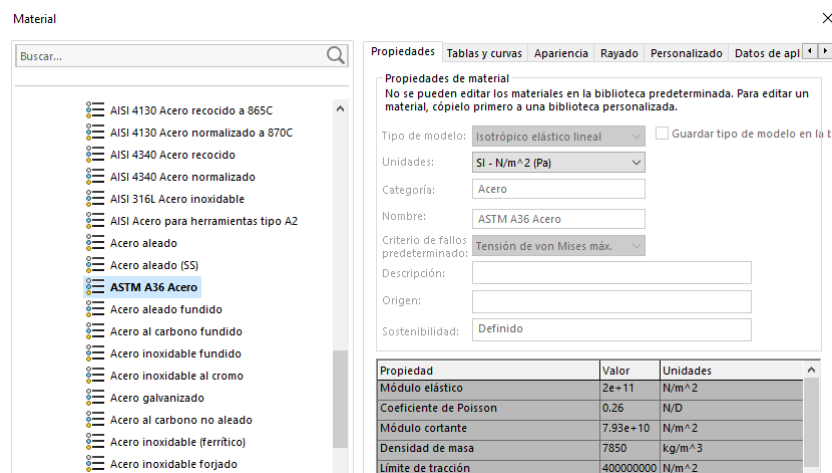
*Nota.* En la figura se observa el bastidor de la motocicleta con el perfil indicado y la base donde se apoyará el generado

### Selección de material

Se escoge perfiles estructurales para designar a la estructura ASTM A36

**Figura 34**

*Selección de material Software CAD*

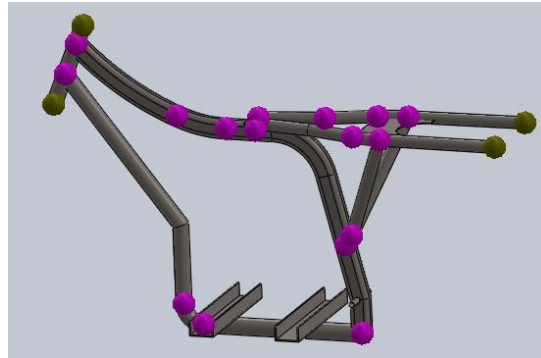


*Nota.* En la imagen encontramos el material ASTM A36 Acero ideal para las propiedades similares a las que posee el bastidor de la motocicleta

Siguiendo con el modelado se realiza el bastidor de la motocicleta con un diseño adicional donde será el soporte del generador.

### Figura 35

*Modelado del bastidor de la motocicleta*



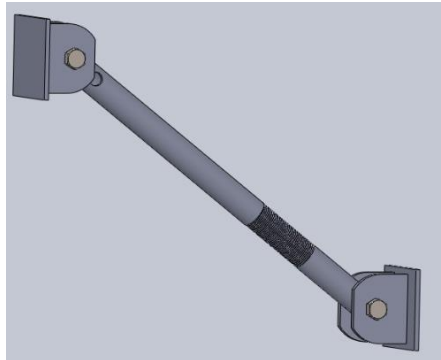
*Nota.* En la imagen encontramos la vista lateral del bastidor con las juntas donde se ubican las sujeciones y fuerzas aplicadas.

### Sujeciones del bastidor con el tricar

Una vez que se tiene las estructuras del tricar y el bastidor se realiza las sujeciones que van a unir las dos estructuras las cuales deben resistir una gran carga para que no tengan movimientos independientes y que estas sujeciones estén en los lugares que no generen aperturas entre las estructuras.

**Figura 36**

*Modelado de las sujeciones frontal*



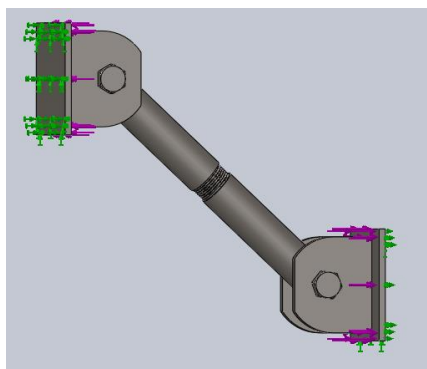
*Nota.* En la imagen encontramos la sujeción frontal del tricar

### **Simulación de la sujeción frontal**

La simulación de las sujeciones es un análisis muy importante por lo que se toma los diferentes comportamientos que recibe del bastidor de la motocicleta y tricar, además este estudio se lo realiza para la estabilidad de cada sujeción, estas sujeciones son donde va a estar la mayor concentración de esfuerzos generados por la unión del bastidor y sidecar.

**Figura 37**

*Aplicación de cargas de la sujeción frontal*



*Nota.* La figura muestra la base donde esta la sujeción entre el bastidor de la motocicleta y el sidecar.

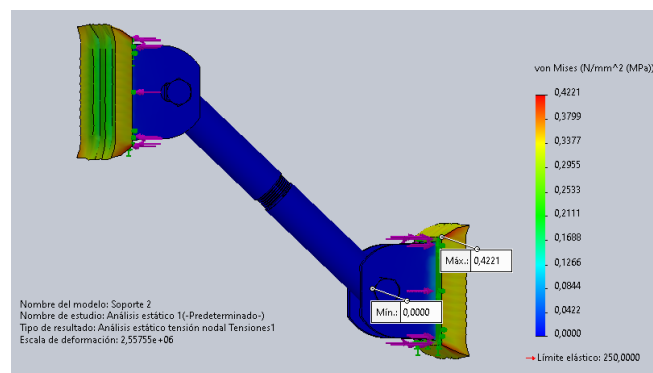


## Tensiones axiales y de flexión de sujeción frontal por cargas aplicadas

Realizadas las simulaciones se tienen resultados positivos donde nos da la seguridad de utilizar las sujeciones y lugares donde se las aplicara, el valor de tensión máxima es de 0.4221 MPa, aplicando cargas en las sujeciones de observa un comportamiento favorable donde se tiene como resultado que soportara las cargas ejercidas por ambas estructuras.

**Figura 38**

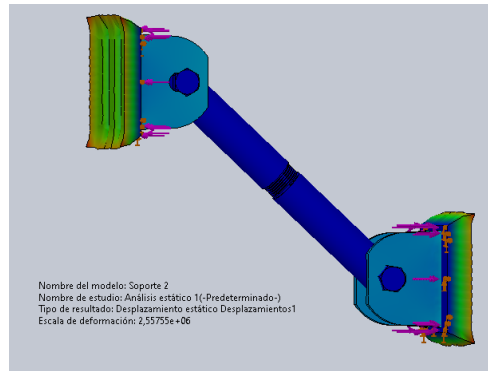
*Tensione de las sujeciones*



*Nota.* En la figura se observa que las sujeciones soportan las cargas aplicadas dando un resultado de tensión máxima de 0.4221 MPa.

## Deformación de la sujeción frontal por cargas aplicadas

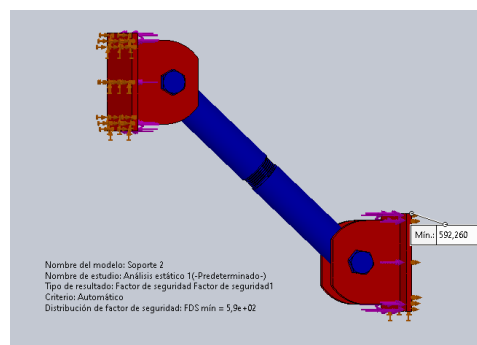
La simulación se la realiza mediante la aplicación de cargas en ambos sentidos dando a conocer que existen cargas del bastidor y sidecar estas cargas actúan en los mismos puntos, pero de diferentes sentidos que tiene un comportamiento de fuerzas positivas y negativas, la deformación máxima es de 2.55 mm, da como resultado buenas prestaciones para el sistema.

**Figura 39***Deformación de las sujeciones*

*Nota.* En la figura se indica la deformación que se da en las sujeciones tanto del sidecar como de la motocicleta teniendo un resultado de 2.55 mm deformación.

### **Factor de seguridad de la sujeción frontal**

El coeficiente de seguridad de las sujeciones debe tener un resultado mayor o igual a 1 para que las prestaciones sean correctas.

**Figura 40***Factor de seguridad de las sujeciones*

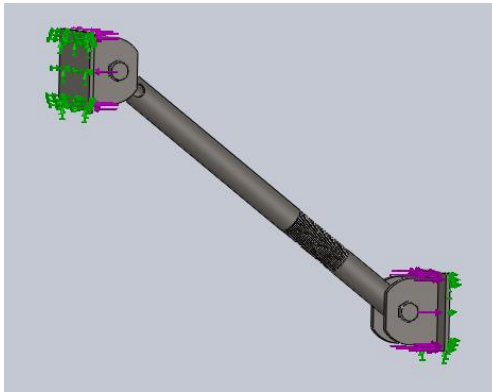
*Nota.* En la figura se indica el valor del factor de seguridad de 5.9 lo que indica que es factible el diseño ya que es mayor a 1.

### Simulación de la sujeción posterior

La simulación de la sujeción posterior se realiza de la misma manera que se hizo con la sujeción frontal aplicando las mismas fuerzas sumado las cargas vivas.

#### Figura 41

*Aplicación de cargas de la sujeción posterior*

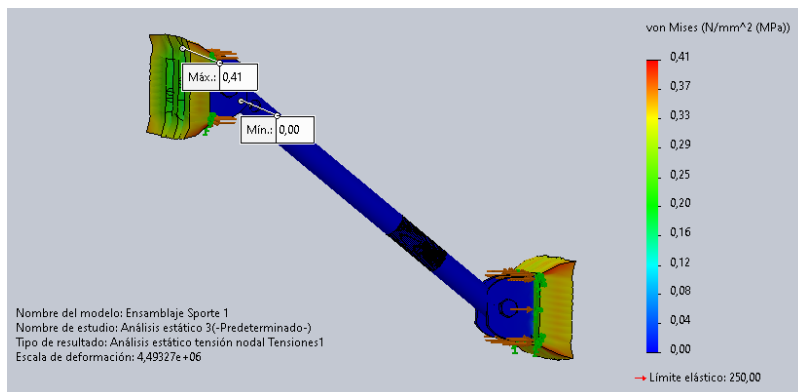


*Nota.* En la figura encontramos la sujeción posterior entre el bastidor y prototipo.

### Tensiones axiales y de flexión de sujeción posterior por cargas aplicadas

Realizadas las simulaciones se tienen resultados positivos donde nos da la seguridad de utilizar las sujeciones y lugares donde se las aplicara, el valor de tensión máxima es de 0.41 MPa, aplicando cargas en las sujeciones de observa un comportamiento favorable donde se tiene como resultado que soportara las cargas ejercidas por ambas estructuras.

Figura 42

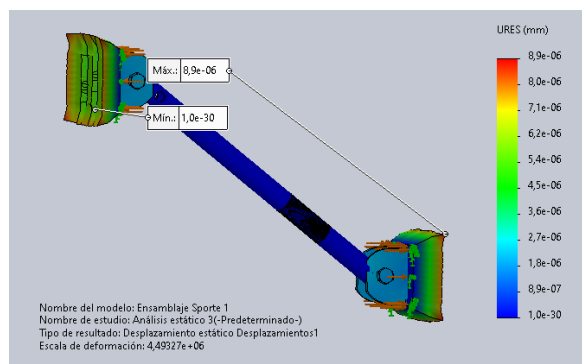
*Tensione de las sujeciones*

*Nota.* Sujeción posterior soporta cargas aplicadas dando un resultado de tensión máxima de 0.41 MPa.

**Deformación de la sujeción posterior por cargas aplicadas**

La simulación se la realiza mediante la aplicación de cargas en ambos sentidos sumado la carga viva que va existir en el sidecar dando de fuerzas positivas y negativas, la deformación máxima es de  $4.4e^{06}$  mm, dado resultado tiene buenas prestaciones de este sistema de sujeción.

Figura 43

*Deformación de las sujeción posterior*

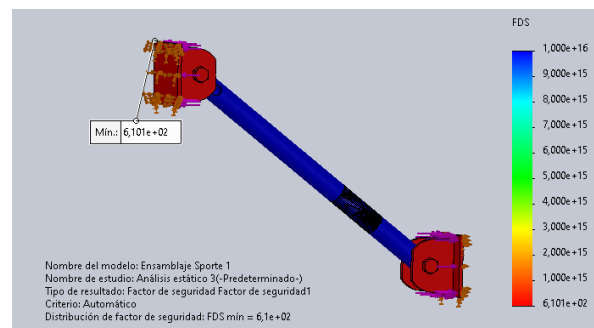
*Nota.* En la figura se indica la deformación que se da en la sujeción posterior aplicando las mismas cargas sumado la carga viva que se da por el copiloto dando una deformación máxima de  $4.4e^{06}$  mm .

### Factor de seguridad de la sujeción posterior

El coeficiente de seguridad de las sujeciones debe tener un resultado mayor o igual a 1 para que las prestaciones sean correctas para la sujeción posterior se determina un factor de seguridad mínimo de 6.1 siendo así factible al ser  $> 1$ .

### Figura 44

*Factor de seguridad de las sujeciones*



*Nota.* En la figura se indica el valor del factor de seguridad de 6.1 lo que indica que es factible el diseño ya que es  $> 1$ .

### Diseño eléctrico y electrónico

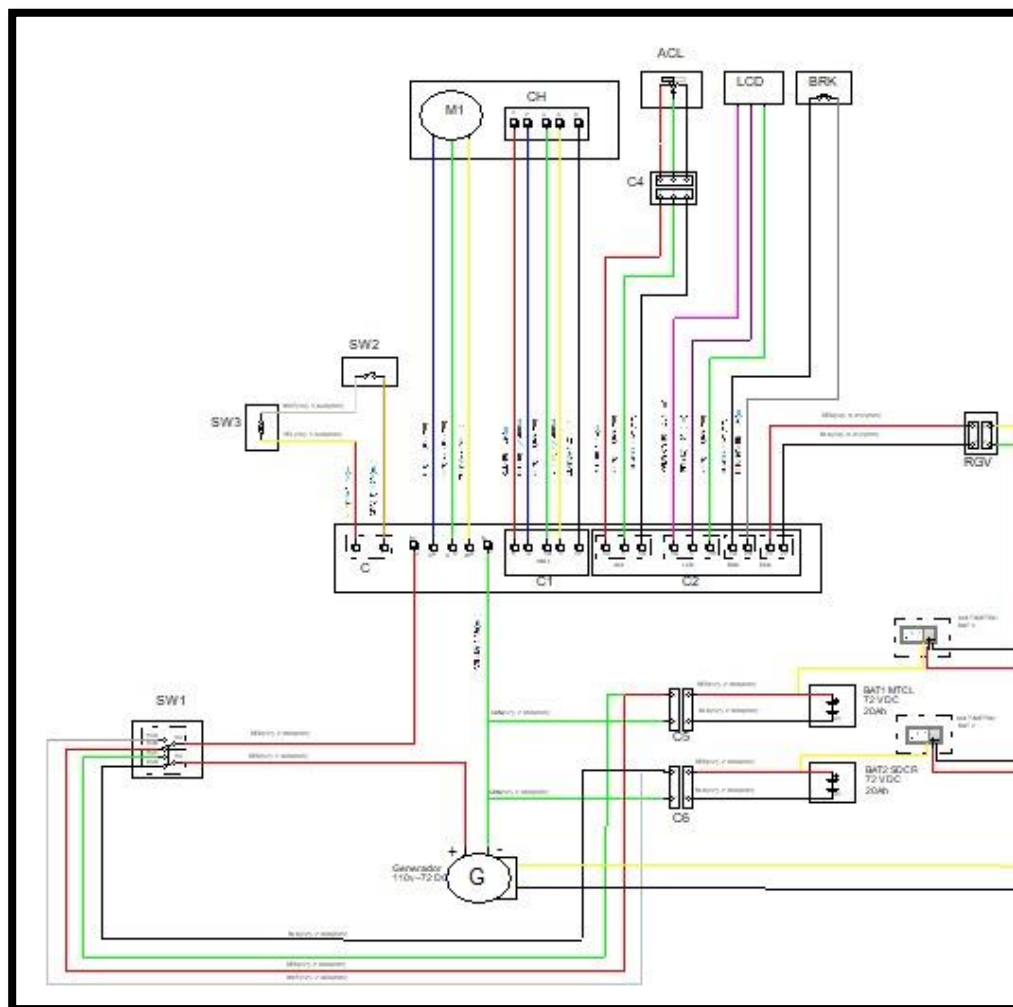
El sistema eléctrico y electrónico del vehículo EREV se produjo mediante la investigación del sistema más viables a las prestaciones que se presentó en la propuesta, teniendo en cuenta componentes que tengas buenas prestaciones para el buen funcionamiento del tricar.

#### ***Conexión del sistema de propulsión***

Utilizando métodos de diseño se empleó un programa asistido por computadora, en este se desarrolló los diferentes circuitos eléctricos – electrónicos necesarios para el funcionamiento del prototipo tricar EREV.

Figura 45

Diagrama de conexión del sistema de propulsión y control



*Nota.* En la figura se presenta la conexión del sistema de propulsión con su respectivo sistema de alimentación y carga.

Como se observa en la figura 52 se puede identificar a la controladora un componente fundamental que realiza el trabajo de proporcionar el voltaje requerido al motor eléctrico. En ella se puede identificar cinco terminales identificados por colores rojo (positivo) y negro (negativo) son de alimentación ingresando 72v, para las fases de conexión de los sensores hall se encuentran los colores

(negro, rojo, azul, amarillo, verde). Para las conexiones de las fases (U, V, W) del motor se encuentran los cables de color (Azul, Amarillo, Verde).

El sistema posee un acelerador con sensor hall el cual se alimenta de 5v la conexión se realiza hacia la controladora con los cables (Rojo, Amarillo, Verde) la señal se da de manera proporcional que va desde 01v~5v. El frenado debe realizarse mediante un cable de color gris/negro con el switch del accionado de freno ubicado en el manubrio en la parte izquierda.

Para los componentes de iluminación y accesorios se necesita un voltaje de 12v, lo que se requiere de un regulador de corriente DC-DC esto es necesario al trabajar con batería de voltaje alto que se encuentran desde 72v~84v. la conexión se realizó del cable rojo y verde que salen de la controladora con un voltaje directo de 72v.

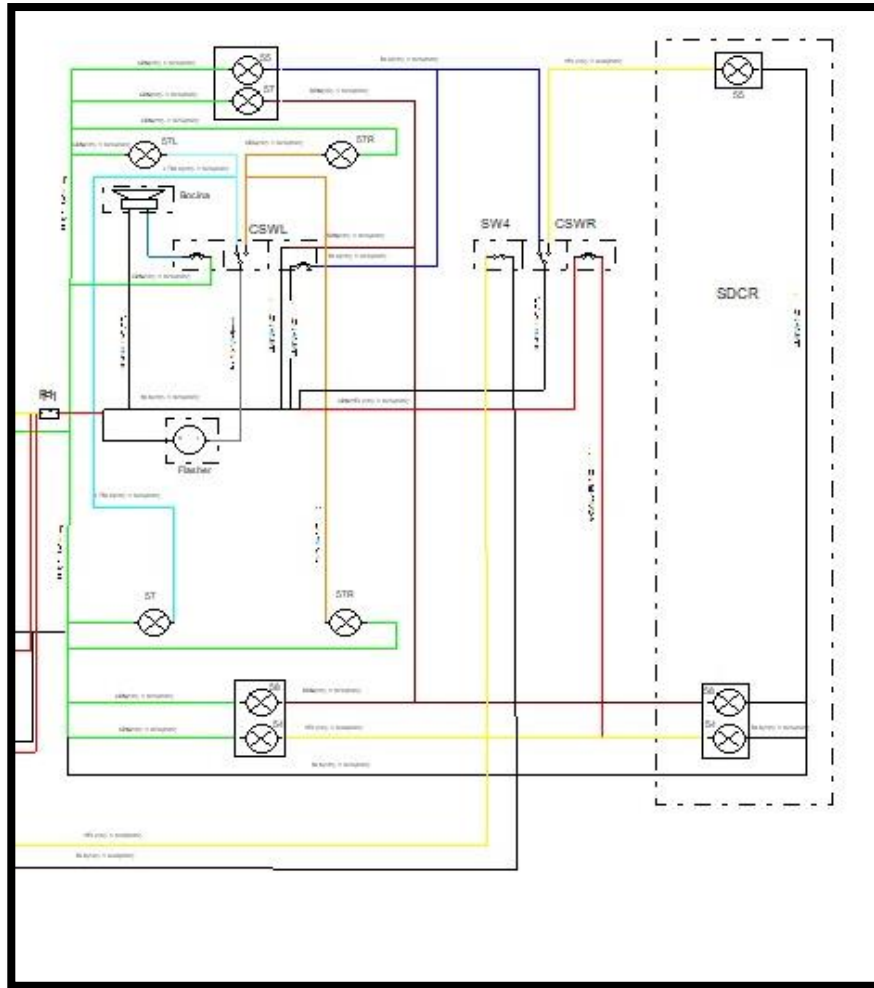
Para la selección de los estados 1 de alimentación y 2 de carga se incorporó un conmutador de 3 estados en la situación de carga la conexión está dada en paralelo como se indica en la figura 52.

### ***Sistema de iluminación y auxiliares***

Un vehiculó debe ser visible ya sea por reflectores o iluminaria para lo cual se trabajó con la normativa ecuatoriana INEN 1155 esta detalla los dispositivos para mantener y mejorar la visibilidad. Para el prototipo sidecar se requiere de luces de presencia ubicada en la parte posterior de alta luminosidad y de stop, para la parte frontal se incorporó un faro de luz led de bajo consumo.

Figura 46

Diagrama de conexión de luces y auxiliares del prototipo tricar



*Nota.* Para realizar la conexión se requiere de una alimentación de 12v. esto lo entrega el regulador de DC.



## Capítulo IV

### Construcción y pruebas del prototipo de tricicar eléctrico de autonomía extendida EREV tipo enchufable

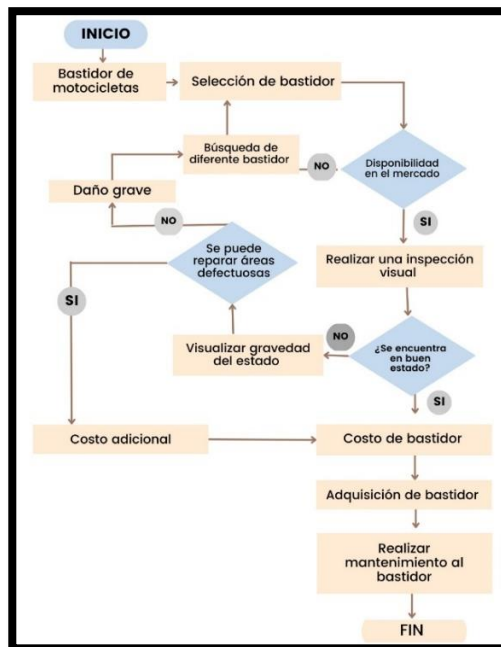
La construcción del prototipo del tricicar se lo realizó mediante los diagramas de flujo de cada uno de los procesos y la ejecución del protocolo de pruebas establecida que se enfocaron en la autonomía del tricicar eléctrico con autonomía extendida.

### Selección de la estructura de una motocicleta convencional motor a combustión

Se consideró la selección de una motocicleta de combustión para tener la estructura necesaria para la adaptación del sistema eléctrico y electrónico de propulsión que se adaptara en la estructura además tener los sistemas de freno, suspensión, dirección, luces, etc.

**Figura 47**

*Selección de un bastidor convencional*



*Nota.* En la figura se muestra el proceso de selección del bastidor según las necesidades que se tiene para la construcción del prototipo.

La selección de la motocicleta convencional según las características necesarias para la implementación de los diferentes sistemas, así como las adaptaciones necesarias para las conexiones con el tricar se ven sujetas al análisis que se obtuvo al hacer un estudio de las características de la motocicleta.

#### **Figura 48**

*Adquisición de la motocicleta convencional*



*Nota.* Estructura de la motocicleta de combustión interna para usar como base del tricar

El estado de la motocicleta no es bueno, pero tiene las características necesarias para realizar las adaptaciones, teniendo en cuenta el peso de la motocicleta para no generar exceso de esfuerzo del motor eléctrico, realizando el pesaje de la motocicleta es de 110 kg.

#### **Figura 49**

*Pesaje de la motocicleta convencional de motor de combustión interna*



*Nota.* En la figura nos muestra el peso de la motocicleta teniendo un peso inicial para ver un peso final con el prototipo listo.

Realizando un análisis se procede al desarmado de todos los sistemas y componentes que no van a ser utilizados con el fin de aligerar peso y tener solo los sistemas necesarios.

### **Figura 50**

*Desmontaje y desarmado de sistema no necesarios*



*Nota.* En la figura se muestra el bastidor con los componentes necesarios para la construcción.

Es necesario realizar una modificación a la estructura en la parte inferior del bastidor para crear una base donde va a permanecer el generador de energía aplicando una estructura tubería cuadrada con dimensiones milimétricas fabricadas en los procesos de doblado y corte de material ASTM 36 que cumple con las garantías de capacidad de resistencia de cargas, así también el proceso de soldadura se da por medio del método de soldadura SMAW.

### **Figura 51**

*Base de generador*



*Nota.* Construcción de una base de perfiles cuadrados para el motor generador.

### Construcción de la estructura del sidecar

Para el modelado de la estructura del sidecar se utilizó un software CAD para el diseño de la estructura en las diferentes presentaciones; Croquis, 3D y la simulación, mediante la propuesta de diseño que se aplicó la toma de medidas según las necesidades para lo cual se realizó físicamente un bosquejo del sidecar y se verificó con una persona si el sidecar tenía las dimensiones correctas y corregir las que faltaba como se observa en figura.

#### Figura 52

*Boceto de la base del sidecar y dimensionamiento*



*Nota.* En la figura se muestra la propuesta que se da mediante las medidas físicas tomando en cuenta las dimensiones reales de un usuario, se estimó que la distancia de piernas sea el correcto no estén encogidas de manera que moleste al usuario sino dar una comodidad.

Una vez tomada las dimensiones se procede a realizar el procesos de corte, doblado, nivelado y unión de la tubería redonda de 1 pulgada y  $1\frac{1}{4}$  pulgada de diámetro, siendo la tubería de  $1\frac{1}{4}$  pulgadas las bases inferiores que van a soportar las cargas mayores así como las sujeciones al bastidor de la motocicleta y la tubería de 1 pulgada para los alrededores del sidecar. Se realiza el proceso de

soldadura con un electrodo E6011 que tiene características de resistencia a la tracción de  $60000 \frac{lb}{in^2}$ , la cual trabaja con una corriente continua.

Los detalles de la estructura del bastidor en los perfiles tubulares son:

Corte de material (Tubo redondo 1 ¼ x 1.5 mm) por 300 mm de largo, dobléz de tubos a (90º, 120º y 45º), corte de material (Tubo redondo 1 x 1.5 mm) por 100 mm de largo ,se procede a soldar los tubos que se doblaron (Tubo redondo 1 ¼ x 1.5 mm) y tubos de 1 pulgada, de acuerdo a lo referenciado en el plano, se procede a realizar el pulido de la soldadura, corte de 4 perfiles de bambú de (600 mm) de largo, para ubicar como travesaños, corte de 8 largueros de bambú de (200 mm) de largo, se realiza el respectivo esmerilado a cada corte del bambú.

### Figura 53

*Proceso de soldadura y armado*



*Nota.* En la figura observamos el proceso de soldadura a la estructura del tricar y bastidor, se realiza toda la perfileria para luego armar.

Una vez realizadas las uniones se prepara el bambú para ello se realiza un tratamiento del bambú donde procedió a realizar el lijado del bambú para retirar las impurezas del mismo, este proceso se realizó con una lija de grano fino para madera N° 180.

**Figura 54***Limpieza del bambú*

*Nota.* En la figura encontramos la limpieza del bambú mediante lija de grano fino para quitar las impurezas y otros organismos.

Posterior al lijado se procedió a realizar el quemado del bambú con gas doméstico a través de un soplete, para eliminar la humedad en el bambú y tener un acabado brillante natural la que hace observar mejores detalles del bambú.

**Figura 55***Tratamiento del bambú*

*Nota.* En la figura observamos el tratamiento del bambú mediante el quemado por medio de soplete para quitar la humedad.

Una vez que se tiene la tubería del bastidor y bambú a medida del diámetro interior igual o superior a la tubería de 1 pulgada y  $1\frac{1}{4}$  pulgada para poder insertar la tubería dentro del bambú.

Se procede a realizar los laterales de la estructura de las siguientes características; corte de material (Tubo redondo 1x 1.5 mm) por 250 mm de largo, dobléz de tubos a (90°), corte de material (Tubo redondo 1 x 1.5 mm) por 100 mm de largo, se procede a realizar las uniones de soldadura cada uno de los tubos por ultimo pulido y limpieza.

### Figura 56

*Construcción de perfilaría lateral de la estructura*



*Nota.* En la figura observamos el diseño de perfilería de la base del prototipo la cual va a sujetarse al bastidor.

Realizamos los cortes de bambú para tener ya la propuesta del bastidor del tricar con las siguientes características: Corte de 6 perfiles de bambú de (500 mm) de largo, para ubicar como parantes o soportes verticales, corte de 3 perfiles de bambú de (300 mm) de largo, corte de 2 perfiles de bambú de 600 mm de largo para la parte frontal de la carrocería

Se une los perfiles de tubería y los cortes de bambú para presentar la propuesta de diseño antes de unir definitivamente la estructura y si fuera necesario realizar alguna modificación.

**Figura 57**

*Propuesta entre unión de perfiles y cortes de bambú*



*Nota.* En la figura se muestra el armado como propuesta para observar si se necesita de otro tipo de modificaciones.

La unión de los perfiles y el bambú se lo realiza mediante fibra de vidrio y aglutinante en la cual hay que realizar la preparación del aglutinante que consiste en la mezcla de proporciones: la cantidad de resina es la base, el estireno va la mitad de cantidad de resina, el cobalto una décima parte de la resina y por último el catalizador que depende de la cantidad de resina que se realizó o se va a utilizar, el catalizador va a ser que se seque más rápido o no según la cantidad utilizada, importante utilizar guantes y mascarilla.

**Figura 58**

*Unión de perfiles y bambú mediante aglutinante*



*Nota.* Componentes del aglutinante y la aplicación de fibra de vidrio a las uniones de perfilera y bambú.



Cada unión se lo realizo mediante un orden que no dificulte la unión de otra; base trasera, espaldar, reposa brazos, base delantera, parte frontal del sidecar, en cada unión se procedió a poner fibra y pega entre el perfil y el bambú además en el contorno de afuera para generar una fijación más compacta, el proceso de secado de las uniones, por seguridad se dejó hasta el día siguiente.

### **Sujeciones del sidecar y bastidor**

Las sujeciones modeladas se las realizo mediante tubería circular de acero A36 que se toma en cuenta las características según las cargas que van a actuar en las estructuras y que sea sujeciones que permitan el desmontaje del sidecar de la motocicleta eléctrica para dar una independencia y se tuvo que realizar los siguientes cortes: Corte de tubos de (1 pulgada x 1.5 mm de espesor) por 300 mm y 100 mm de longitud, corte de tubos de (1 pulgada x 1.5 mm de espesor) por 210 mm y 100 mm de longitud, corte de 10 placas de (40 x 45 mm) x 4 mm de espesor, perforaciones en las placas de diámetro de (1/2), corte de placa que va acoplado al eje de la moto de (800 x 400 mm) x 5 mm de espesor y perforación de diámetro de (10 mm)

### **Figura 59**

*Sujeciones del motocicleta y sidecar*



*Nota.* En la figura se muestra las sujeciones que van sujetas a prototipo y son desmontables por medio de pernos y están diseñadas para un reglaje.

Una vez centrado el sidecar se procede a la respectiva unión por medio del proceso de soldadura y se acopla la base principal al eje de la rueda de la moto. Se suelda las placas a una base de la moto en la parte delantera y posterior por último se procede a esmerilar y limpiar la soldadura.

### **Suspensión del tricar**

Se realizó la base del neumático tomando en cuenta la misma medida de neumático para un trabajo correcto y no se desnivele con la siguiente configuración: para fabricar la base de la rueda y la base del amortiguador se utilizó solo acero, corte de 2 tubos redondos de (650mm de longitud x 1.5 mm de espesor), corte de 2 tubos redondos de (150 mm de longitud x 1.5 de espesor), corte y soldadura de eje (7/8 x 160 mm), soldadura y re soldadura final por último el pulido y limpieza.

### **Figura 60**

*Base de neumático*



*Nota.* En la figura se muestra la construcción de la base de neumático en la parte izquierda del prototipo que tiene un eje fijo y oscilación de amortiguación.

La amortiguación de la estructura se la fábrica mediante incorporación de un amortiguador mediante dos placas de dimensiones (40 x 40 mm) x 4 mm de espesor y se perforo con un diámetro de 10 mm, así como también se colocó 3 platinas de dimensiones de 120 mm x 30 mm y 4 mm de espesor con una perforación de 10mm de diámetro.

Se procede a soldar cada base tanto en la parte superior con inferior utilizando electrodo 6011 para termina mediante el esmerilar y limpiar las estructuras.

### Figura 61

*Base del amortiguador*



*Nota.* Base del amortiguador unido a la perfilería del prototipo y a la base del neumático.

Una vez que tenemos la estructura del tricar procedemos a forrar de bambú la estructura empezando desde el piso utilizando una plancha de bambú abierto uniforme y realizando los cortes alrededor de la estructura, para la colocación el piso se realizó platinas de acero de 60 cm de largo y 2 cm ancho para una mayor sujeción, las cuales fueron ancladas con tornillos auto perforantes.

### Figura 62

*Instalación del piso de bambú*



*Nota.* Montaje de una plancha de bambú cortado para medir y cortar en las medidas diseñadas

Se procede la colocación de masilla mustan en las uniones de perfiles y bambú para ocultar la fibra de vidrio y tener mejores detalles de color madera y tapar deformidades de la estructura, se aplica colorante para que tenga el color madera.

### Figura 63

*Detalles en las uniones con mustan*



*Nota.* Acabado en masilla mustan en las uniones que fueron de fibra de vidrio y la perfilería.

Realizado los acabados tapamos los laterales con bambú partido mediante la aplicación de bases de madera en el interior de la estructura y sujetándolos mediante tornillos

### Figura 64

*Sujeción de bambú en los laterales*



*Nota.* La figura nos muestra la sujeción del bambú a la estructura mediante auto perforantes y taladro.

Por último, se realizó un tratamiento protector a la lluvia por medio de barniz y un brillo para darle una mejor presentación, se aplica mediante un soplete teniendo un resultado como se observa a continuación.

### **Figura 65**

*Tricar de Bambú*



*Nota.* La figura representa la construcción acabada de la estructura de bambú.

### **Implementación del sistema eléctrico de propulsión**

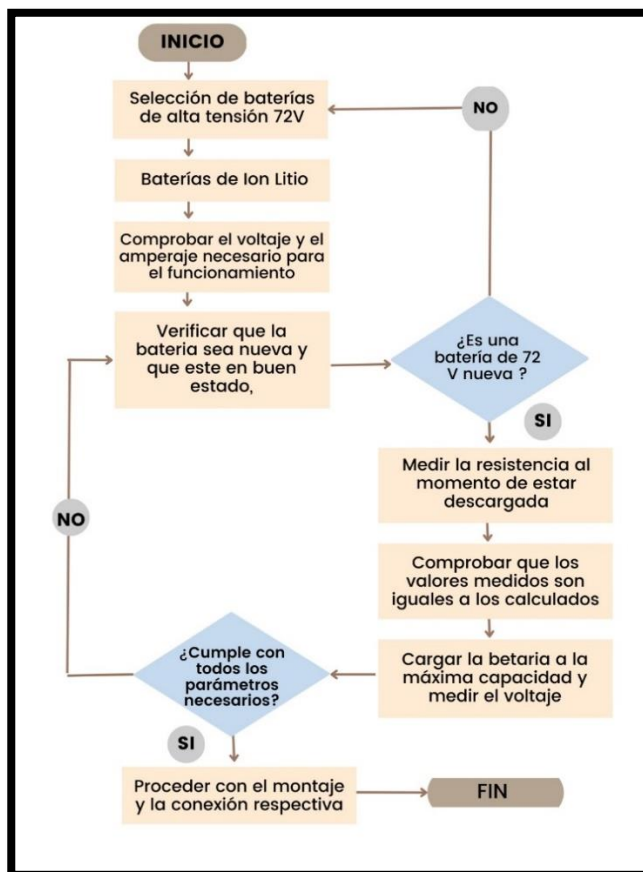
La instalación del sistema de propulsión eléctrico se lo realiza mediante la adaptación de los componentes al bastidor teniendo antes un análisis de la ubicación donde va a estar cada uno de los componentes tanto en el bastidor como el sidecar.

### **Baterías de alta tensión**

A partir de los datos técnicos del motor eléctrico se dimensiono las características necesarias que debe tener la batería de alta tensión, así como también la capacidad de consumo según el amperaje, teniendo una relación directa con la controladora que evite un exceso de sobretensión en la operación de tricar EREV.

Figura 66

Selección de las baterías de alta tensión



*Nota.* En la figura encontramos la selección correcta de una batería de alta tensión.

El montaje de las baterías de litio se las realiza en la parte trasera de la motocicleta dentro del maletero y la segunda batería está ubicada en el sidecar en la parte delantera donde existen las respectivas conexiones para la alimentación del selector, controladora y sistema de carga.

**Figura 67**

*Ubicación de las baterías de alta tensión*



*Nota.* La ubicación de las baterías son en el baúl de la motocicleta y en la estructura de bambú teniendo en cuenta que estén tapadas.

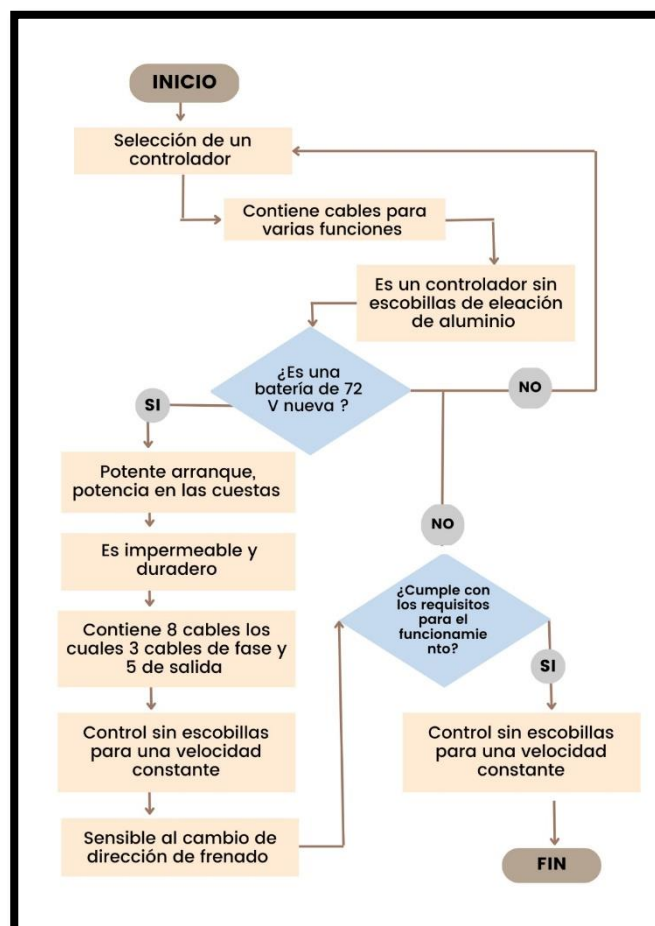
Este montaje se lo realizo por espacio y facilidad de llegar a las baterías, además que cuando se desmonte el sidecar la motocicleta tenga alimentación con la batería trasera.

### **Controladora eléctrica**

En la elección de una controladora se tomó en cuenta la capacidad de corriente y numero de funciones que puede desempeñar, así como la calidad para evitar sobrecalentamientos y no sea desechable, la controladora se puede ser programable si se quiere realizar algunos cambios y tenga un funcionamiento correcto con las baterías y los actuadores que ocupa el prototipo.

Figura 68

Selección de la controladora eléctrica



*Nota.* En la figura nos muestra el proceso correcto de una elección de controladora para las prestaciones necesarias.

La controladora se ubicó entre la estructura del bastidor, debajo del asiento, donde se realizó unas perforaciones para sujetar la controladora con su estructura, así se facilita las conexiones necesarias de todos los elementos eléctricos y electrónicos.



**Figura 69**

*Montaje de la controladora eléctrica*



*Nota.* La controladora se encuentra ubicada debajo del asiento protegiéndola de la lluvia.

**Acelerador**

La selección del acelerador el prototipo se lo realiza median las necesidades que queremos y la alimentación de la controladora hacia el acelerador que es de 5V.

**Figura 70**

*Instalación del acelerador al manubrio*

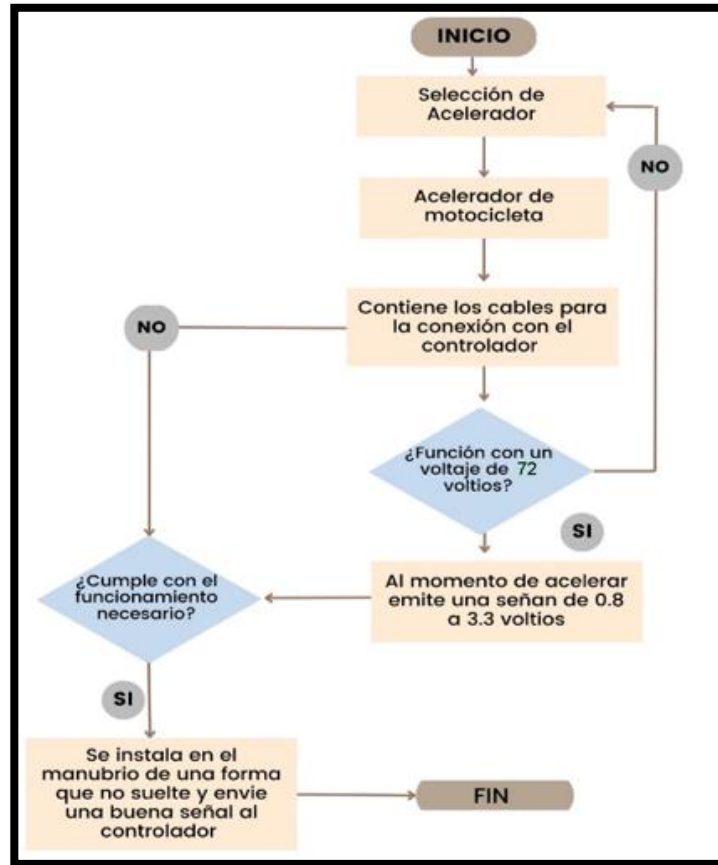


*Nota.* La figura nos muestra el acelerador que tiene entrada de 5 voltios.

El acelerador se ubica en el manubrio de la motocicleta en la parte derecha sujetado con pernos que permita un libre giro para que proceda a enviar la señal a la controladora, este acelerador no tiene conectado las marchas, pero su conexión hace que trabaje en una potencia media.

Figura 71

Selección del acelerador



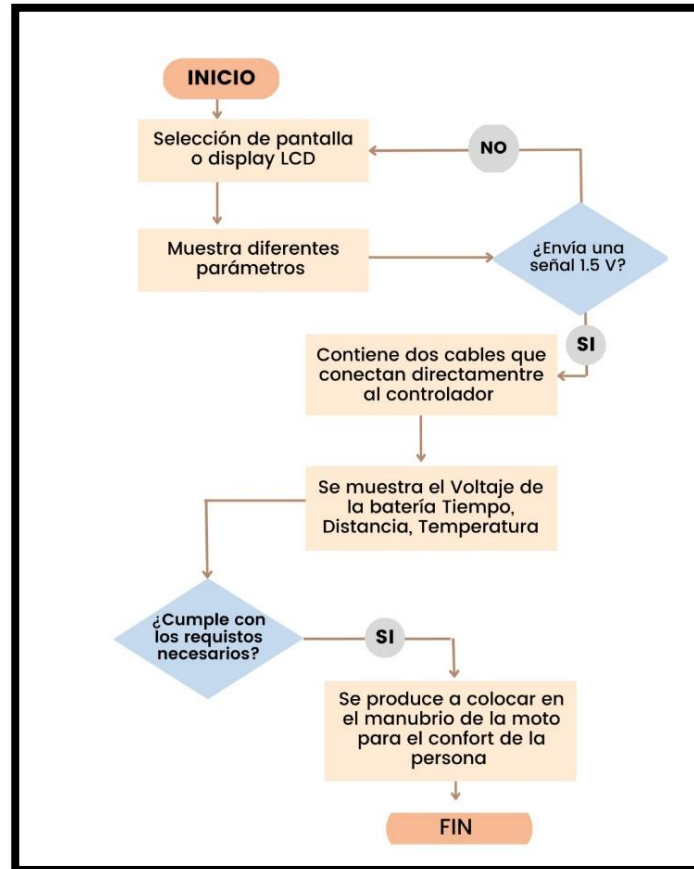
*Nota.* La figura nos muestra el procedimiento correcto para la elección de un acelerador.

### Tablero de control

El tablero de control nos va a mostrar los parámetros esenciales del comportamiento de los diferentes componentes y el funcionamiento del prototipo como velocidad, distancia recorrida, sistema de luces y estado de la batería entre otros.

Figura 72

Selección del tablero de control



*Nota.* En la figura encontramos el procedimiento correcto para la elección de un tablero con las características necesarias de operación.

El tablero de control se lo ubico en la parte central del manubrio para tener una visibilidad directa con el conductor y las conexiones se dirigen a la controladora para recibir el comportamiento del prototipo.

**Figura 73***Montaje de tablero de control*

*Nota.* Indicador de instrumentos led el cual informa de varios estados los principales los valores de velocidad y kilómetros recorridos.

### **Selector de funcionamiento**

El selector de funcionamiento del prototipo se maneja mediante la selección de batería que va alimentar el sistema y así también la carga de batería, se tiene un selector de tres posiciones y conexión de 6 cables donde la configuración realiza los trabajos de alimentación y carga de cada batería, nunca una batería puede estar alimentando y cargando a la vez se sufre una sobretensión.

**Figura 74***Instalación de un selector de tres posiciones*

*Nota.* Conexión del selector de tres posiciones con la entrada de tres vías y tres vías de salida.

## Indicadores de voltaje

Los indicadores de voltaje nos permitirán visualizar el voltaje de cada batería y el comportamiento de caída de tensión en las aceleraciones y además visualizar cuando las baterías estén en proceso de carga.

### Figura 75

*Indicadores de voltaje*



*Nota.* En la figura se observa dos indicadores de voltaje de corriente directa conectados a las dos baterías para mejorar el monitoreo en tiempo real.

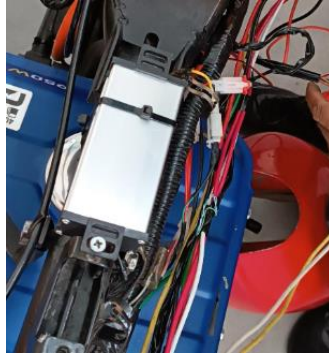
Estos indicadores están ubicados en frente del tablero de instrumentos donde permita una visualización más fácil y estar atento a los comportamientos de voltaje.

## Regulador de voltaje

Este componente ayuda a la alimentación de los diferentes sistemas que necesitan 12V para funcionar y no quemarse, se transforma un voltaje de más de 72V a un voltaje de 12V así protegiendo cada sistema de alumbrado, direccionales, pito, voltímetros entre otros.

**Figura 76**

*Instalación de regulador de voltaje*



*Nota.* Regulador de voltaje el cual tiene la finalidad de reducir el voltaje de operación de 72 v a 12 v para la alimentación de los componentes auxiliares.

### **Planta generadora**

El prototipo EREV debe tener una alimentación para la cual se instaló una planta generadora de corriente que alimente al sistema de carga y las baterías se carguen, este generador se ubica en la parte inferior del bastidor, este es accionado por medio de un botón de encendido y una polea.

**Figura 77**

*Montaje de la planta generadora*



*Nota.* Planta generadora en la parte inferior del bastidor de la motocicleta está sujeta mediante dos soportes inferiores y dos soportes superiores.

## Protocolo de pruebas de autonomía

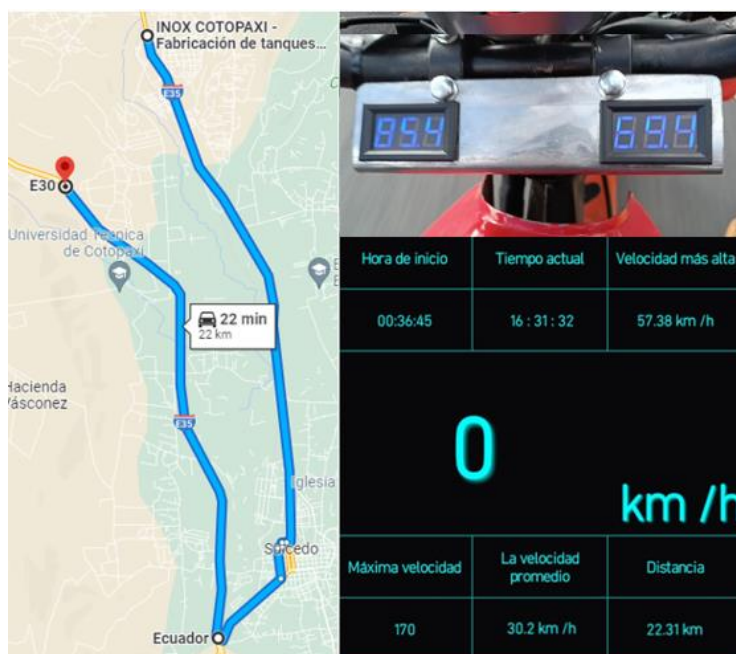
El protocolo de pruebas se basa en el recorrido en una ruta seleccionada considerando los parámetros de recorrido, velocidad, ocupantes, número de baterías de trabajo, tiempo y autonomía.

### Prueba 1 – Batería 1 cargada 100%

La primera parte de la prueba de ruta se realizó un recorrido desde las afueras del taller INOX COTOPAXI ubicado en el sector del Niagara, se inició en sentido sur vía a Salcedo, teniendo en cuenta dos ocupantes y una batería cargada al 100%.

## Figura 78

*Ruta de prueba 1*



*Nota.* En la figura se indica la distancia a recorrer con el uso de aplicaciones de ubicación, con las baterías completamente cargadas.

La distancia recorrida es de 22.2 kilómetros a una velocidad promedio de  $30.20 \frac{km}{h}$  con un tiempo de recorrido de 36'45'' teniendo una velocidad máxima de  $57.38 \frac{km}{h}$  que fue obtenida en la carretera E35. La ruta consto de vías urbanas, perimetrales y carreteras donde la variación de velocidad se dio en las vías urbanas donde se reduce la velocidad en curvas, pendientes.

Los resultados obtenidos son favorables en el rendimiento del prototipo tricar EREV que refleja el buen funcionamiento en la zona urbana, perimetral y carretera, el voltaje de la batería que está en funcionamiento en descarga tiene un valor de 69.4 V donde se agotó la batería y dejo de funcionar la motocicleta eléctrica con una carga de dos ocupantes de un total 145 kg.

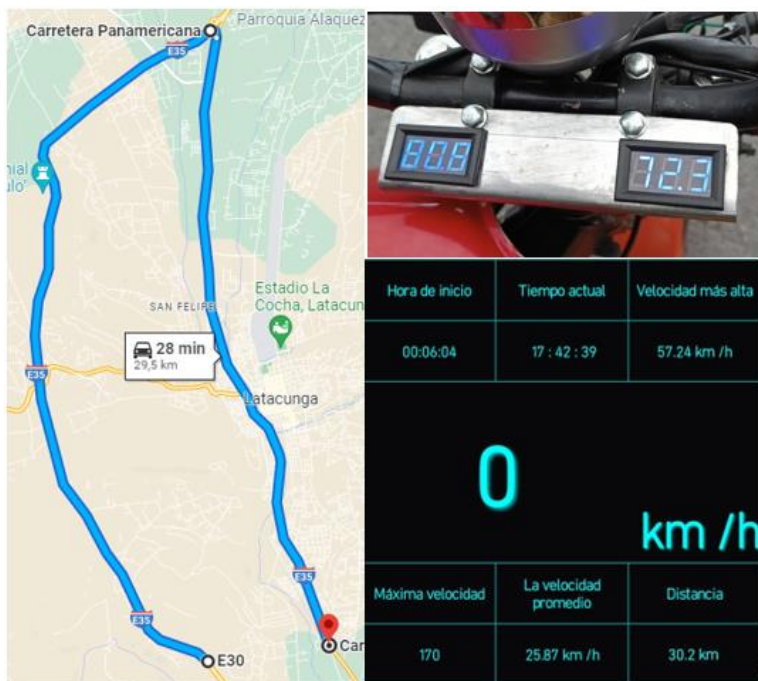
#### **Prueba 2 – Batería 2 cargada 100%**

La prueba 2 se realiza desde el punto donde se terminó el recorrido de la batería 1 completamente cargada, aproximadamente diagonal al barrio Taniloma se empezó el recorrido de ruta con la segunda batería cargada totalmente en sentido a la entrada de Latacunga por el sector del Centro de Rehabilitación Social Cotopaxi y retornando al punto de inicio de las afueras del taller INOX COTOPAXI.



Figura 79

## Ruta de prueba 2



*Nota.* En la figura se determina con el uso de una aplicación móvil la ruta a recorrer en la prueba 2 con una batería descargada.

La distancia recorrida es de 30.2 kilómetros a una velocidad promedio de  $25.87 \frac{km}{h}$  con un tiempo de recorrido de aproximadamente 71' teniendo una velocidad máxima de  $57.24 \frac{km}{h}$  que fue obtenida en la carretera E35. La ruta consto de vías urbanas, perimetrales y carreteras donde la variación de velocidad se dio en la zona urbana de la ciudad de Latacunga.

Los resultados obtenidos son favorables en el rendimiento del prototipo tricar EREV que refleja el buen funcionamiento en la zona urbana, perimetral y carretera, el voltaje de la batería que está en funcionamiento en descarga tiene un valor de 72.3 V donde se agotó la batería y dejo de funcionar la motocicleta eléctrica con una carga de dos ocupantes de un total 145 kg.

En este recorrido se hizo una revisión de la motocicleta para tener un análisis rápido de temperatura y estado de cables por el factor de sobretensión que puede afectar al funcionamiento del prototipo, como resultado no se encontró ningún inconveniente para lo cual se siguió inmediatamente con la prueba de ruta.

### **Figura 80**

*Inspección del prototipo durante la prueba de ruta*



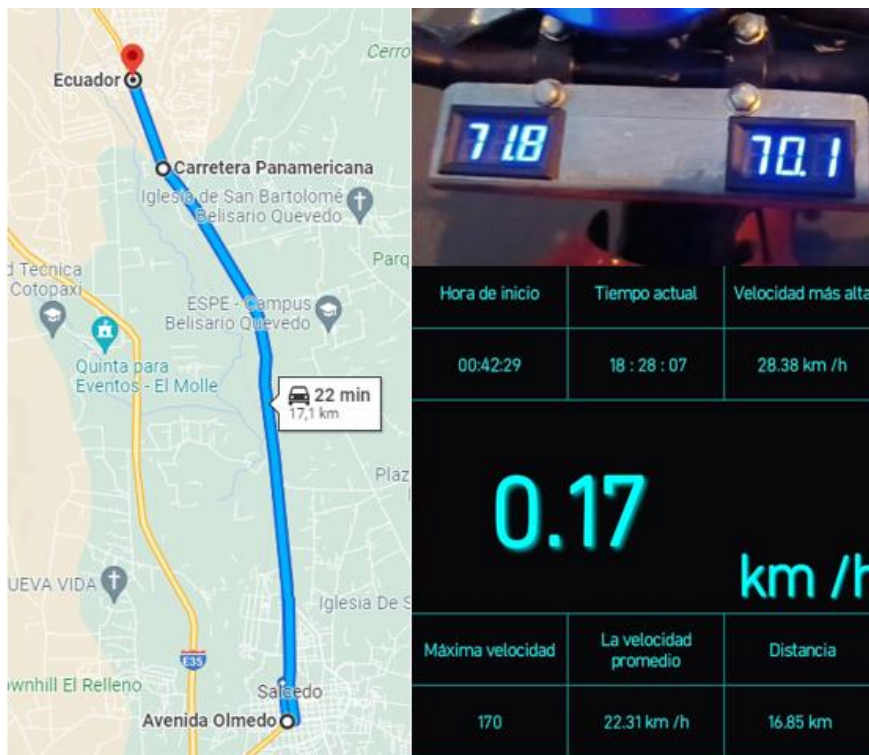
*Nota.* En la figura se detalla una breve inspección cuando se ejecutó la segunda prueba.

### **Prueba 3 – Batería 1 cargada por la planta generadoras**

La prueba 3 se realiza con la batería cargada por la planta generadora en el tiempo de recorrido en la prueba 2 que fue de 71' dando como resultado la autonomía extendida que genera la planta eléctrica.

Figura 81

Ruta de prueba 3 autonomía generada por la planta generadora



*Nota.* En la figura se observa la distancia recorrida obtenida de la aplicación móvil con el generador encendido.

La distancia recorrida es de 16.85 kilómetros a una velocidad promedio de  $22.87 \frac{km}{h}$  con un tiempo de recorrido de aproximadamente 42' 29" teniendo una velocidad máxima de  $28.38 \frac{km}{h}$  que fue obtenida en la vía a la ciudad de Salcedo. La ruta se la desarrollo a una velocidad baja para tratar de alcanzar la mayor distancia de recorrido.

La autonomía generada por el alternador fue exitosa ya se generaron aproximadamente 17 kilómetros sin detenerse siendo así una gran ventaja de este prototipo. Observando los indicadores de voltajes ambas baterías se encuentran descargas con voltajes aproximados a 71V.

### Autonomía total del prototipo

La autonomía total del prototipo se da a el recorrido total que se realizó, dando resultados diferentes ya que las diferentes rutas constan de pendientes de vía, semáforos, trafico, estado de la vía y vivas de diferentes velocidades dependiendo de las zonas.

### Figura 82

*Ruta de la autonomía total*



*Nota.* Recorrido total generado por las dos baterías cargadas y la autonomía ganada con el generador.

Los resultados de la autonomía total son;

### Ecuación 4 Autonomía total

$$Autonomia_{TOTAL} = A_{RUTA1} + A_{RUTA2} + A_{RUTA3}$$

$$Autonomia_{TOTAL} = 22.31 \text{ km} + 30.20 \text{ km} + 16.85 \text{ km}$$

$$Autonomia_{TOTAL} = 69.36 \text{ km}$$

Según una aplicación geo-referencial

$$Autonomia_{TOTAL} = 68.7 \text{ km}$$

**Ecuación 5 Velocidad promedio**

$$Velocidad_{PROMEDIO} = \frac{V_{RUTA1} + V_{RUTA2} + V_{RUTA3}}{3}$$

$$Velocidad_{PROMEDIO} = 26.123 \frac{\text{km}}{\text{h}}$$

**Ecuación 6 Tiempo empleado total**

$$Tiempo_{Total} = T_{RUTA1} + T_{RUTA2} + T_{RUTA3}$$

$$Tiempo_{Total} = (36.45 \text{ min} + 71 \text{ min} + 42.29 \text{ min}) * \frac{1\text{h}}{60\text{min}}$$

$$Tiempo_{Total} = 149.74 \text{ min} * \frac{1\text{h}}{60\text{min}}$$

$$Tiempo_{Total} = 2.495 \text{ horas}$$

$$Tiempo_{Total} = 2 \text{ horas y } 29 \text{ minutos} = 149'$$

**Resultados obtenidos en ruta**

**Tabla 6**

*Resultados del prototipo en el protocolo de ruta*

	<b>PRUEBA 1</b>	<b>PRUEBA 2</b>	<b>PRUEBA 3</b>
<b>Autonomía Total (Km)</b>	69	72	68
<b>Velocidad máxima <math>\left(\frac{\text{Km}}{\text{h}}\right)</math></b>	57.38	56.10	57.10
<b>Velocidad Promedio <math>\left(\frac{\text{Km}}{\text{h}}\right)</math></b>	26.123	24.62	27.89

	<b>PRUEBA 1</b>	<b>PRUEBA 2</b>	<b>PRUEBA 3</b>
<b>Tiempo de ejecución</b>	149'	160'	145'
<b>Hora de inicio</b>	15H58	08H05	13H15
<b>Hora de finalización</b>	18H29	10H45	15H42
<b>Vía Urbana</b>	Latacunga, Salcedo	Latacunga, Salcedo	Latacunga, Salcedo
<b>Vía Perimetral</b>	Latacunga, Salcedo	Latacunga, Salcedo	Latacunga, Salcedo
<b>Carretera</b>	Paso lateral E35	Paso lateral E35	Paso lateral E35

*Nota.* La tabla nos muestra los resultados del protocolo de ruta en 3 pruebas realizadas en el mismo recorrido y variando la velocidad y condiciones.

Los resultados reflejan una pequeña variación de resultados debido a las condiciones de carretera, un claro ejemplo el tráfico de cierta hora en la ciudad de Latacunga y Salcedo.

#### **Prueba 4 Torque y potencia en el dinamómetro**

La prueba de dinamómetro se realiza en un cuarto adaptado donde está el dinamómetro y se necesita sujetar el prototipo por seguridad para posteriormente empezar.

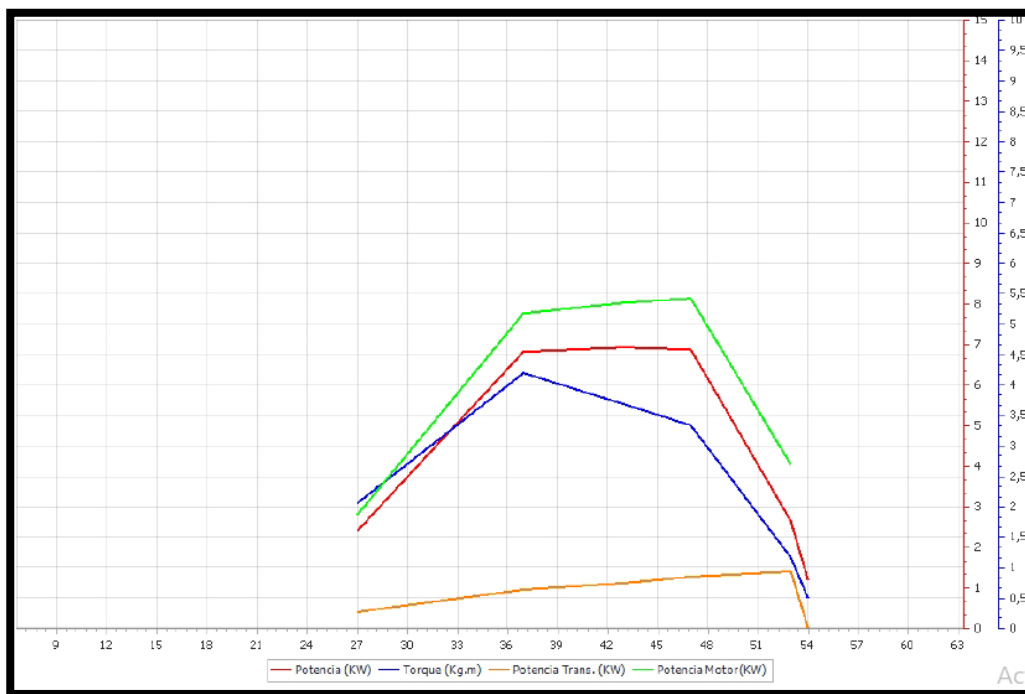
**Figura 83***Sujeción del prototipo*

*Nota.* En la figura se observa parte del proceso de sujeción adecuado.

Mediante un software especializado se procede hacer las pruebas de torque y potencia donde se obtiene una gráfica de resultados, estos datos se realizaron con una aceleración a fondo y el técnico comunicaba cuando dejar de acelerar.

Figura 84

Resultados del software de torque y potencia



*Nota.* En la figura se detalla las gráficas generadas por el motor las cuales se observa el toque y potencia entregado.

Tabla 7

Ensayo de torque y potencia

RPM	Potencia (Hp)	Potencia motor (HP)	Potencia Transmisión (kW)	Torque (kg.m)
27	2	2.8	0.4	2.1
37	7	7.8	1.0	4.2
43	7	8.0	1.1	3.7
47	7	8.1	1.3	3.3



<b>RPM</b>	<b>Potencia (Hp)</b>	<b>Potencia motor (HP)</b>	<b>Potencia Transmisión (kW)</b>	<b>Torque (kg.m)</b>
<b>53</b>	3	4.0	1.4	1.2
<b>54</b>	1	1.2	0.0	0.5
<b>Promedio</b>	7	8.1	1.4	4.2

*Nota.* Se presentan los resultados de las pruebas dinamómetro torque - potencia

Realizando la prueba de revolución del motor eléctrico dio como resultado 7 Hp de potencia en un rango de 37 a 43 RPM, es decir que tiene 5219.9 watts en esas condiciones para lo cual es eficiente según las necesidades que se seleccionó.

La potencia de motor es de 8.1 que es la potencia máxima que podemos obtener según la gráfica y se lo obtiene en el rango de 43 a 47 RPM dando como un resultado muy bueno para mejorar las prestaciones del prototipo, en la potencia de transmisión los mejores resultados son en el rango de 47 a 53 RPM de 1.4 KW para luego cae hasta cero cuando se dejó de acelerar. El torque se da el resultado más alto a las 37 RPM dando 4.2 Kg.m este resultado se puede utilizar en el esfuerzo de subida de inclinaciones de pendiente después baja su resultado, pero de a poco.

## Capítulo V

### Marco administrativo

#### Recursos

Para realización de la presente diseño y construcción de una manera ordenada, metódica y concisa se realizó un análisis de los recursos humanos, tecnológicos y materiales que se necesitó y la optimización de los mismos.

#### Recursos humanos

Los recursos humanos que intervinieron en la realización y construcción del prototipo de triciclo eléctrico con autonomía extendida EREV se da mediante

**Tabla 8**

*Recursos Humanos*

Ord.	Descripción	Cantidad	Función
1	Sr. Alvarez Gomez Edison Javier	1	Investigador
2	Sr. Burbano Celi Richar Fabricio	1	Investigador
			Investigador
3	Ing. Leonidas Antonio Quiroz Erazo	1	Colaborador Científico
			Asesor de vehículos eléctricos

*Nota.* La tabla representa los recursos humanos que realizaron la presente investigación

### Recursos tecnológicos

Para la realización del prototipo tricar eléctrico se necesitaron de algunos implementos tecnológicos que se muestra a continuación.

**Tabla 9**

#### *Recursos Tecnológicos*

<b>Ord.</b>	<b>Detalle</b>	<b>Cantidad</b>	<b>Costo</b>
1	Computadoras	2	\$0
2	Instalación Software de simulación CAD	2	\$40.00
3	Instalación Software de simulación circuitos	2	\$0
TOTAL			\$40.00

*Nota.* Costo de la instalación de los sistemas para la simulación del vehículo eléctrico.

### Recursos materiales

Para el diseño y construcción se necesitó de algunos componentes y materiales esenciales para el prototipo.

**Tabla 10**

#### *Recursos Materiales*

<b>Ord.</b>	<b>Cantidad</b>	<b>Detalle</b>	<b>Costo unitario</b>	<b>Costo total USD</b>
1	1	Motocicleta	\$350.00	\$350.00

<b>Ord.</b>	<b>Cantidad</b>	<b>Detalle</b>	<b>Costo unitario</b>	<b>Costo total USD</b>
2	1	Kit de Tracción EREV	\$3,000.00	\$3,000.00
3	1	Perfilería	\$180.00	\$180.00
4	1	Bambú	\$150	\$150.00
5	1	Juego de luces	\$40.00	\$40.00
6	1	Fibra de vidrio y aglutinante	\$75.00	\$75.00
7	1	Aro Rin 17	\$30.00	\$30.00
8	2	Neumático sin tubo	\$20.00	\$40.00
9	1	Juego de retrovisores	\$5.00	\$5.00
10	1	Soldadura	\$150.00	\$150.00
11	1	Extras	\$300.00	\$300.00
<b>TOTAL</b>				<b>\$4,320.00</b>

*Nota.* Gastos necesarios para la construcción del presente prototipo.

### **Presupuesto**

#### **Costo neto del proyecto**

El precio total del proyecto titulado como: “DISEÑO Y CONSTRUCCIÓN DE UN PROTOTIPO DE TRICAR ELÉCTRICO DE AUTONOMÍA EXTENDIDA EREV TIPO ENCHUFABLE” resulta de la suma total de los recursos utilizados más la movilización.

**Tabla 11***Costo neto del proyecto*

<b>Descripción</b>	<b>Costo total USD</b>
Recursos materiales	\$4320.00
Recursos tecnológicos	\$40.00
<b>Descripción</b>	<b>Costo total USD</b>
<b>Total</b>	<b>\$4360.00</b>

*Nota.* En la tabla se muestra el costo neto de la presente investigación.

## Conclusiones

- Se fundamentó teóricamente el sistema de tracción de un tricar EREV a través de fuentes bibliográficas confiables, conforme a las características de trabajo y prestaciones necesarias para obtener un prototipo viable en el país.
- Se diseñó el prototipo tricar EREV donde se sustentó a través de la herramienta CAD y las simulaciones del diseño, fundamentalmente la parte mecánica, teniendo como resultados favorables los esfuerzos de deformación, factor de seguridad y desplazamiento. Factores que nos permitieron el uso de materiales adecuados para la construcción
- El análisis estático del prototipo aplicado en las bases que soportan las cargas puntuales del vehículo, con la ayuda del software de diseño, permitió establecer esfuerzos de deformación máximo a 23.48 MPa.
- El análisis estático al mecanismo de sujeción de unión del tricar donde se aplicó cargas vivas y muertas en los puntos de anclaje dio como resultado un coeficiente de seguridad de superando las condiciones de diseño.
- Mediante el software de simulación eléctrica y electrónica para los sistemas de tracción eléctrica y accesorios del prototipo se identificó la función del controlador y diferentes funciones de sus líneas de trabajo realizando las conexiones correctas.
- Se dimensionó mediante la matemática y manuales de fabricación el sistema de propulsión que cumplieron con las velocidades de la normativa NTE INEN 2656 que durante las pruebas superan los  $45 \frac{km}{h}$  que asegura la alta fiabilidad y disponibilidad del sistema .
- Los protocolos de prueba realizadas en el prototipo EREV se tuvo como resultados un autonomía de 52 kilómetros con una velocidad máxima de  $56 \frac{km}{h}$  producidas por las dos baterías y una autonomía extra generada por el motor generador de 17 kilómetros teniendo un

recorrido de 69 kilómetros en un tiempo de 2 horas y 30 minutos con 2 ocupantes que suman los 140 kg, que supera la autonomía de una motocicleta eléctrica comercializada el país.

- Las pruebas desarrolladas demuestran que la autonomía generada por el prototipo en un tiempo de 1 hora y 10 minutos da como resultado el aumento de un 50% a la autonomía y teniendo un consumo de combustible de 1.5 litros.
- Los factores a tomar en cuenta en la autonomía del prototipo son la variación de velocidad, pendientes de la vía, tráfico de vehículos, entre otros, siendo evidente en las pruebas realizadas en las vías urbanas, perimetrales y carretera, que generaron un 25% de diferencia de la batería 1 en relación a la batería 2 que se obtuvo en otras condiciones.

## Recomendaciones

- Realizar las instalaciones eléctricas tomando en cuenta el uso de componentes con las características de funcionamiento, según el fabricante, superiores a las que se va trabaja como el alto amperaje y alto voltaje, evitando un mal funcionamiento del sistema de alimentación y de carga con sobrecalentamientos.
- Tomar en cuenta la potencia del motor eléctrico para la elección de la controladora ya que debe ser igual o de preferencia mayor capacidad con el fin de evitar sobrecalentamiento del circuito eléctrico principalmente de los mosfet.
- Con el fin de obtener el mayor tiempo de trabajo de las baterías, se debe evitar que su voltaje llegue a menor a 70 voltios esto evita que el BMS interrumpa el funcionamiento evitando el paso de corriente de todo el sistema.
- Al momento de realizar la limpieza del prototipo se debe evitar el uso de implementos de lavado a presión, el proceso adecuado es un lavado en seco esto se lo realiza con la finalidad de proteger los componentes eléctricos, corrosión de la estructura o generar contactos en falso.
- Para futuras investigaciones se recomienda implementar un encendido electrónico al generador de corriente para mejora las condiciones de funcionamiento del prototipo siendo el tiempo exacto de encendido ideal dependiendo de las condiciones de trabajo que se encuentre.
- Al diseñar el sidecar se debe mejorar la zona donde se ubica el copiloto, en esta área el material debe ser de mejores propiedades mecánicas o tener un perfil del bambú de mayor dimensión.



## Bibliografía

- Ajuria, M. (s.f.). *El bambú y sus aplicaciones*. Obtenido de f3arquitectura: <https://www.f3arquitectura.es/materiales/bambu/>
- Álvarez, S. (2022). ¿Por qué no hay mas coches eléctricos de autonomia extendida? *Electricos*. Obtenido de <https://www.diariomotor.com/noticia/ventas-coches-erev/>
- Barbeta, G. (2021). EL BAMBÚ COMO MATERIAL ESTRUCTURAL. *Escuela Politecnica Superior*, 7. Obtenido de <https://dugi-doc.udg.edu/bitstream/handle/10256/1128/Bamb%C3%BA%20material%20estructural.pdf?sequence=1>
- Beer, P., Russell, E., DeWolf, T., & Mazurek, F. (2020). *Mecánica de materiales* (Septima ed.). España: McGraw-Hill Interamericana de España S.L.
- Borja, L., & Navas, R. (2013). Eficiencia: Modificación de una motocicleta de combustión interna a energía eléctrica. *Tesis de Grado, Universidad San Francisco de Quito*. Obtenido de <https://repositorio.usfq.edu.ec/bitstream/23000/2118/1/106838.pdf>
- CC.OO, Federación de enseñanza. (Julio de 2011). *Tipos de esfuerzos fisicos*. Obtenido de Feandalucia: <https://www.feandalucia.ccoo.es/docu/p5sd8567.pdf>
- Díez, P. (2019). Principios basicos del vehiculo eléctrico. *Tesis de Grado, Universidad de Valladolid*. Obtenido de <https://core.ac.uk/download/pdf/222807924.pdf>
- Duran, M., Aguilera, J., Guerrero, G., Claudio, A., Vela, L., & Gudiño, J. (2010). Modelado del Sistema de Tracción para un Vehículo Eléctrico . *ANGA*. Obtenido de [https://amca.mx/memorias/amca2010/Art%C3%ADculos/Sistemas%20de%20Potencia/amca2010\\_submission\\_13.pdf](https://amca.mx/memorias/amca2010/Art%C3%ADculos/Sistemas%20de%20Potencia/amca2010_submission_13.pdf)
- Garcia, M. (2014). La necesidad de movilidad y el medio ambiente en las grandes ciudades : propuesta de un nuevo servicio de alquiler de motos electricas. *Tesis de grado, Universidad Pontificie Comilla*. Obtenido de <http://hdl.handle.net/11531/199>
- GUATIBONZA, M. (15 de noviembre de 2010). *Tratamientos,innovadores en procesos productivos, sistemas constructivos y tratamientos relacionados con la transformacion y conservación de maderas*. Obtenido de <http://mueblesdomoticos.blogspot.com/2010/11/tratamiento-y-secado-de-la-guadua.html>
- Hidalgo, L. (1978). *Nuevas técnicas de construcción con bambú*. Obtenido de Estudios Técnicos Colombianos Ltda.: <https://dugi-doc.udg.edu/bitstream/handle/10256/1128/Bamb%C3%BA%20material%20estructural.pdf?sequence=1>
- Hotebike. (2021). *¿Qué es un controlador de bicicleta eléctrica y los tipos de controlador HOTEBIKE?* Obtenido de Hotebike: <https://www.hotebike.com/es/what-is-an-ebike-controller-and-hotebike-controller-types/>

- INEN. (2012). Clasificación vehicular. Quito, Ecuador. Obtenido de [https://www.normalizacion.gob.ec/buzon/normas/nte\\_inen\\_2656-1.pdf](https://www.normalizacion.gob.ec/buzon/normas/nte_inen_2656-1.pdf)
- Item. (2018). *Batería recargable*. Obtenido de Glossar: <https://glossar.item24.com/es/indice-de-glosario/articulo/item//bateria-recargable-1.html#:~:text=Una%20bater%C3%ADa%20recargable%20es%20un,un%20suministro%20de%20energ%C3%ADa%20el%C3%A9ctrica.>
- Luna, Patricia, Lozano, J., Takeuchi, & Caori. (2014). Determinación experimental de valores característicos de resistencia para *Guadua angustifolia*. Maderas. Ciencia y tecnología. *Scielo*, 77-92.
- MotoRevista. (2017). *¿Cómo ajusto la geometría de mi moto?* Obtenido de Revista Moto: [https://revistamoto.com/wp\\_rm/como-ajusto-la-geometria-de-mi-moto/](https://revistamoto.com/wp_rm/como-ajusto-la-geometria-de-mi-moto/)
- Muños, N. (24 de Agosto de 2017). *Ensayo de flexión*. Obtenido de rita udistrital: [https://rita.udistrital.edu.co:23604/Documentos/Guias\\_de\\_laboratorio/resistencia/GL-RE02.pdf](https://rita.udistrital.edu.co:23604/Documentos/Guias_de_laboratorio/resistencia/GL-RE02.pdf)
- Paillacho, E., & Tequis, A. (2022). Análisis de la autonomía de la batería de un vehículo urbano eléctrico. *Tesis de Pregrado, Universidad Técnica del Norte*. Obtenido de <http://repositorio.utn.edu.ec/handle/123456789/12249>
- PICCARDO, J., & PRIETO, A. (2012). Vehículo eléctrico de producción nacional. *Doctoral, Universidad de Buenos Aires*.
- Ponce, J. (2017). *El motor que funciona sin combustible*. Obtenido de Tuiris: <https://www.tuiris.com/existe-un-motor-que-funciona/>
- Roás, L. (2011). Los vehículos eléctricos. *Universidad Antonio de Nebrija*. Obtenido de [https://www.nebrija.com/la\\_universidad/facultades/facultad-artes-letras/actividades/AulaPluriligue/articulos/LoretoRoas-coches-electricos.pdf](https://www.nebrija.com/la_universidad/facultades/facultad-artes-letras/actividades/AulaPluriligue/articulos/LoretoRoas-coches-electricos.pdf)
- Ros, J., & Barrera, Ó. (2017). *Vehículos eléctricos e híbridos*. Paraninfo.
- Shop, M. (2014). *Como funciona un cargador de baterías*. Obtenido de Energyev: <https://energyev.com/como-funciona-un-cargador-de-baterias/>
- Solid Bi. (2022). *SOLIDWORKS. Qué es y para qué sirve*. Obtenido de <https://solid-bi.es/solidworks/>
- Structuralia. (16 de Abril de 2021). *Las cargas muertas de un edificio*. Obtenido de <https://blog.structuralia.com/cargas-muertas-edificio>
- Stulz, R., & Mukerji, K. (1981). Materiales de construcción apropiados. *SKAT*.
- Suescum, A. (2019). Estudio de factibilidad para la comercialización de motos eléctricas como alternativas de transportación privada en la Ciudad De Daule. *Tesis de Grado, Universidad de Guayaquil*. Obtenido de <http://repositorio.ug.edu.ec/handle/redug/44474>
- Svenson, E. (2013). *Convergencia del sidecar*. Obtenido de Club de motos antiguas Granada: <https://motosantiguasgranada.es.tl/El-sidecar--k1-2-k2--Reglaje-y-conducci%F3n.htm>

Twenergy. (04 de Diciembre de 2019). *Twenergy*. Obtenido de <https://twenergy.com/coches-electricos/el-aceleron-de-las-motos-electricas/>

William, H., & Crouse, D. (15 de Agosto de 2010). *La Mecánica de la Motocicleta*. Obtenido de <https://books.google.com.ec/books?id=XWcbIUJUpKEC&pg=PA39&dq=siste>

Yedamale, P. (28 de Julio de 2003). AN885 Brushless DC (BLDC) Motor Fundamentals.

**Anexos**