



# DISEÑO Y SIMULACIÓN DE UN EXTRACTOR DE POLVO PARA LA TRITURACIÓN DE ROCA DE TAMAÑO 3/8" EN LA EMPRESA REVTON S.A.



**Estudiante:**

Coello Ortiz Adrian Josue

**Tutor:**

Ing. Lenin Abatta Jácome



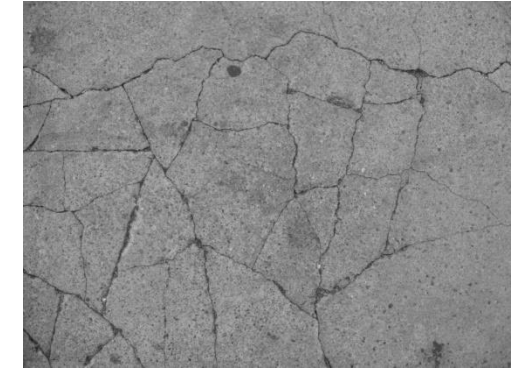
# CONTENIDO

- **INTRODUCCIÓN**
- **PLANTEAMIENTO DEL PROBLEMA**
- **OBJETIVOS**
- **ALCANCE**
- **MATERIALES PÉTREOS**
- **PROCESO DE EXTRACCIÓN DE ROCA**
- **TIPOS DE TRITURADORA**
- **SELECCIÓN DEL MÉTODO DE LIMPIEZA**
- **DISEÑO DE SISTEMA EXTRACTOR**
- **PROPUESTA ECONÓMICA**
- **CONCLUSIONES Y RECOMENDACIONES**



# INTRODUCCIÓN – PLANTEAMIENTO DEL PROBLEMA

## PLANTA DE TRITURACIÓN – REVTON S.A.



PRUEBA TAMIZ No. 200



INTRODUCCIÓN

PLANTEAMIENTO DEL PROBLEMA

OBJETIVOS

ALCANCE

MATERIALES PÉTREOS

PROCESO DE EXTRACCIÓN DE ROCA

TIPOS DE TRITURADORA

SELECCIÓN DEL MÉTODO DE LIMPIEZA

DISEÑO DE SISTEMA EXTRACTOR

PROPUESTA ECONÓMICA

CONCLUSIONES Y RECOMENDACIONES





# OBJETIVOS

INTRODUCCIÓN

PLANTEAMIENTO DEL PROBLEMA

**OBJETIVOS**

ALCANCE

MATERIALES PÉTREOS

PROCESO DE EXTRACCIÓN DE ROCA

TIPOS DE TRITURADORA

SELECCIÓN DEL MÉTODO DE LIMPIEZA

DISEÑO DE SISTEMA EXTRACTOR

PROPUESTA ECONÓMICA

CONCLUSIONES Y RECOMENDACIONES

4

## OBJETIVO GENERAL

DISEÑAR Y SIMULAR UN SISTEMA EXTRACTOR DE POLVO EN EL PROCESO DE TRITURACIÓN DE ROCA DE TAMAÑO 3/8” EN LA EMPRESA REVTON S.A.

## OBJETIVOS ESPECÍFICOS

Investigar acerca de los diferentes métodos de limpieza para retirar el exceso de polvo.

Diseñar el método de limpieza más adecuado para las condiciones de trabajo dentro de la empresa.

Verificar el comportamiento adecuado del sistema mediante software de simulación.



# ALCANCE

INTRODUCCIÓN

PLANTEAMIENTO DEL PROBLEMA

OBJETIVOS

**ALCANCE**

MATERIALES PÉTREOS

PROCESO DE EXTRACCIÓN DE ROCA

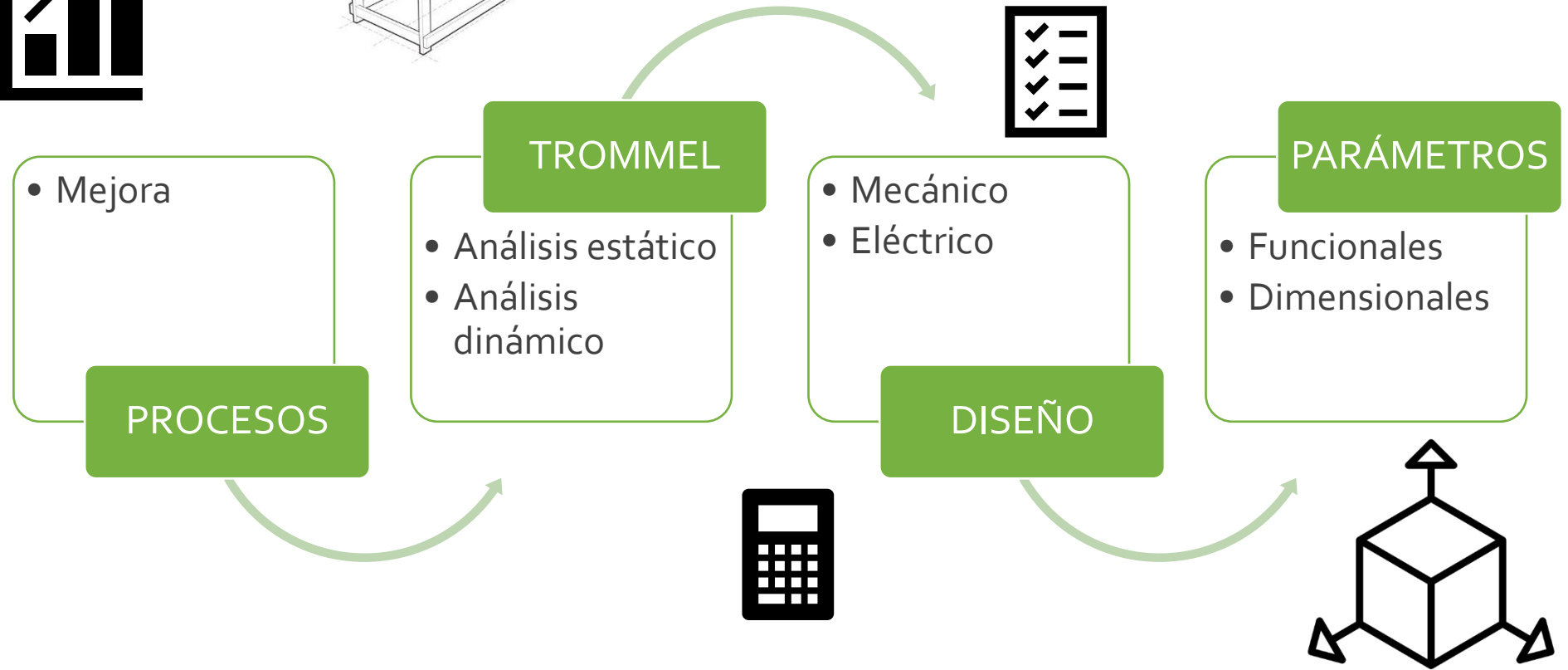
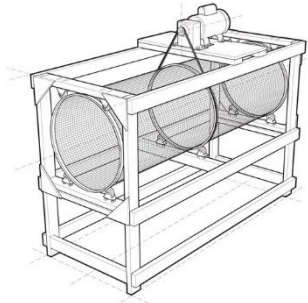
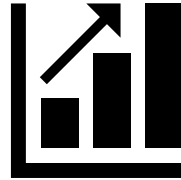
TIPOS DE TRITURADORA

SELECCIÓN DEL MÉTODO DE LIMPIEZA

DISEÑO DE SISTEMA EXTRACTOR

PROPUESTA ECONÓMICA

CONCLUSIONES Y RECOMENDACIONES





# MATERIALES PÉTREOS

INTRODUCCIÓN

PLANTEAMIENTO DEL PROBLEMA

OBJETIVOS

ALCANCE

**MATERIALES PÉTREOS**

PROCESO DE EXTRACCIÓN DE ROCA

TIPOS DE TRITURADORA

SELECCIÓN DEL MÉTODO DE LIMPIEZA

DISEÑO DE SISTEMA EXTRACTOR

PROPUESTA ECONÓMICA

CONCLUSIONES Y RECOMENDACIONES

6

DERRAME LÁVICO



ROCAS IGNEAS Y MAGMÁTICAS



ANDESITA

ROCAS IGNEAS Y MAGMÁTICAS



BASALTO





# PROCESO DE EXTRACCIÓN Y TRITURACIÓN DE ROCA

INTRODUCCIÓN

PLANTEAMIENTO DEL PROBLEMA

OBJETIVOS

ALCANCE

MATERIALES PÉTREOS

**PROCESO DE EXTRACCIÓN DE ROCA**

TIPOS DE TRITURADORA

SELECCIÓN DEL MÉTODO DE LIMPIEZA

DISEÑO DE SISTEMA EXTRACTOR

PROPUESTA ECONÓMICA

CONCLUSIONES Y RECOMENDACIONES





# TIPOS DE TRITURADORA DE ROCA

INTRODUCCIÓN

PLANTEAMIENTO DEL PROBLEMA

OBJETIVOS

ALCANCE

MATERIALES PÉTREOS

PROCESO DE EXTRACCIÓN DE ROCA

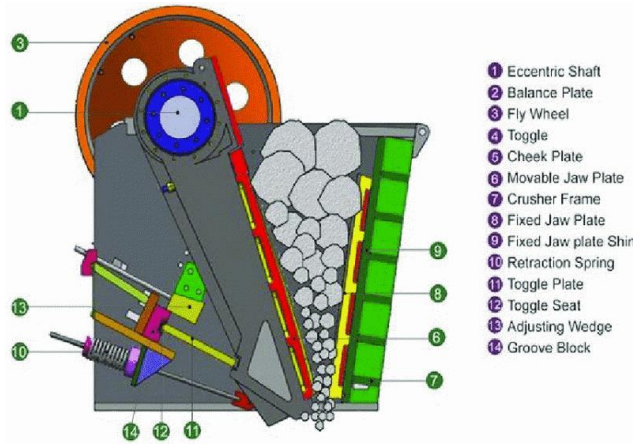
TIPOS DE TRITURADORA

SELECCIÓN DEL MÉTODO DE LIMPIEZA

DISEÑO DE SISTEMA EXTRACTOR

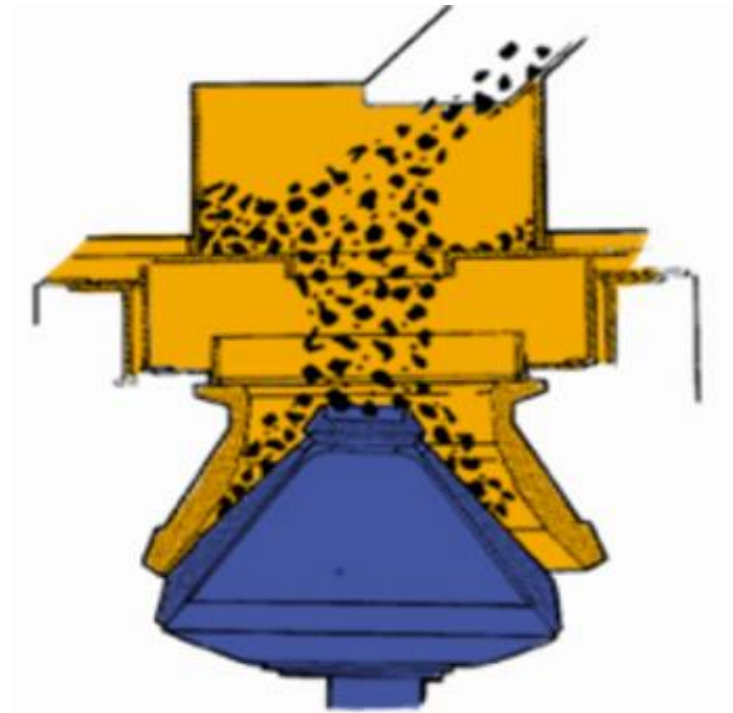
PROPUESTA ECONÓMICA

CONCLUSIONES Y RECOMENDACIONES

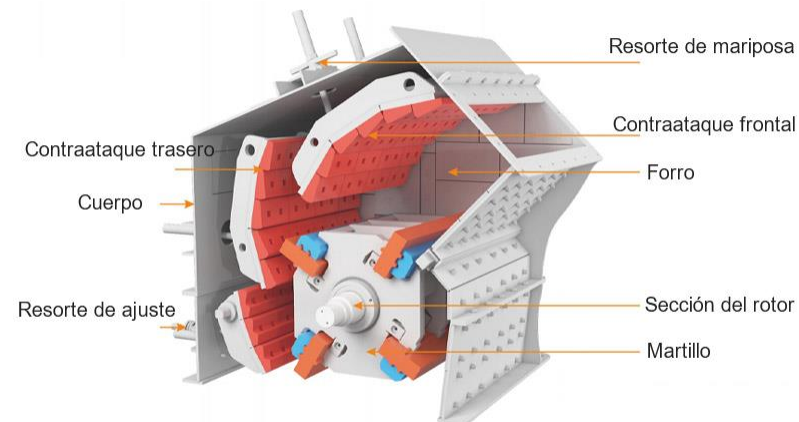


TRITURADORA DE MANDÍBULA

TRITURADORA DE CONO



TRITURADORA DE IMPACTO







# ELEMENTOS COMPLEMENTARIOS

INTRODUCCIÓN

PLANTEAMIENTO DEL PROBLEMA

OBJETIVOS

ALCANCE

MATERIALES PÉTREOS

PROCESO DE EXTRACCIÓN DE ROCA

TIPOS DE TRITURADORA

SELECCIÓN DEL MÉTODO DE LIMPIEZA

DISEÑO DE SISTEMA EXTRACTOR

PROPUESTA ECONÓMICA

CONCLUSIONES Y RECOMENDACIONES



BANDAS DE TRANSPORTACIÓN



ZARANDA VIBRATORIA



MOTORREDUCTORES

MOTORES ELÉCTRICOS





# FASES DE TRITURACIÓN

INTRODUCCIÓN

PLANTEAMIENTO DEL PROBLEMA

OBJETIVOS

ALCANCE

MATERIALES PÉTREOS

PROCESO DE EXTRACCIÓN DE ROCA

TIPOS DE TRITURADORA

SELECCIÓN DEL MÉTODO DE LIMPIEZA

DISEÑO DE SISTEMA EXTRACTOR

PROPUESTA ECONÓMICA

CONCLUSIONES Y RECOMENDACIONES







# PLANTA DE TRITURACIÓN

INTRODUCCIÓN

PLANTEAMIENTO DEL PROBLEMA

OBJETIVOS

ALCANCE

MATERIALES PÉTREOS

PROCESO DE EXTRACCIÓN DE ROCA

TIPOS DE TRITURADORA

SELECCIÓN DEL MÉTODO DE LIMPIEZA

DISEÑO DE SISTEMA EXTRACTOR

PROPUESTA ECONÓMICA

CONCLUSIONES Y RECOMENDACIONES







# NORMAS

INTRODUCCIÓN

PLANTEAMIENTO DEL PROBLEMA

OBJETIVOS

ALCANCE

MATERIALES PÉTREOS

PROCESO DE EXTRACCIÓN DE ROCA

TIPOS DE TRITURADORA

SELECCIÓN DEL MÉTODO DE LIMPIEZA

DISEÑO DE SISTEMA EXTRACTOR

PROPUESTA ECONÓMICA

CONCLUSIONES Y RECOMENDACIONES

12



**NORMA  
INEN 872**

**PRUEBA  
TAMIZ  
200**



# EXTRACTORES DE POLVO - MINERÍA

INTRODUCCIÓN

PLANTEAMIENTO DEL PROBLEMA

OBJETIVOS

ALCANCE

MATERIALES PÉTREOS

PROCESO DE EXTRACCIÓN DE ROCA

TIPOS DE TRITURADORA

SELECCIÓN DEL MÉTODO DE LIMPIEZA

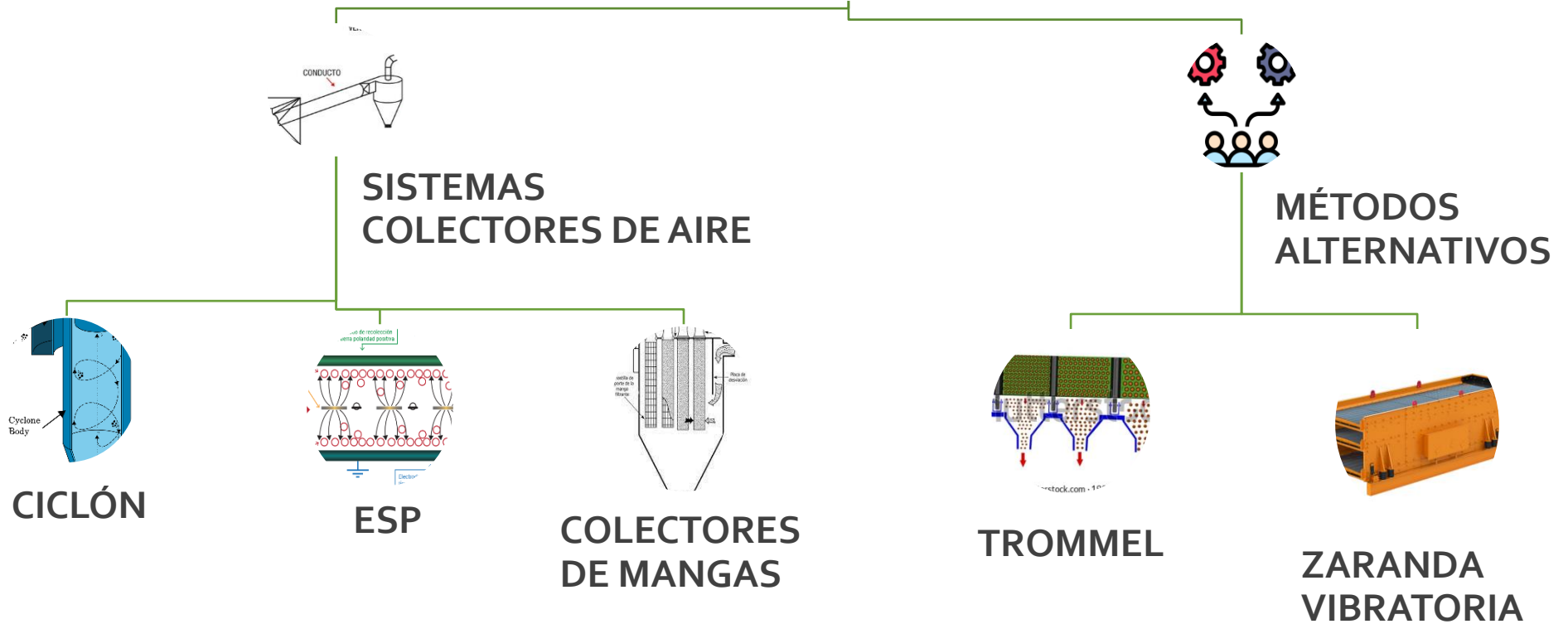
DISEÑO DE SISTEMA EXTRACTOR

PROPUESTA ECONÓMICA

CONCLUSIONES Y RECOMENDACIONES



## EXTRACTORES DE POLVO





# MÉTODO DE SELECCIÓN

INTRODUCCIÓN

PLANTEAMIENTO DEL PROBLEMA

OBJETIVOS

ALCANCE

MATERIALES PÉTREOS

PROCESO DE EXTRACCIÓN DE ROCA

TIPOS DE TRITURADORA

SELECCIÓN DEL MÉTODO DE LIMPIEZA

DISEÑO DE SISTEMA EXTRACTOR

PROPUESTA ECONÓMICA

CONCLUSIONES Y RECOMENDACIONES

Criterios	Importancia	Puntuación						Puntuación ponderada					
		SCP-Ciclón	SCP-PES	SCO-CM	SI-RA	ZV	ZG	SCP-Ciclón	SCP-PES	SCO-CM	SI-RA	ZV	ZG
		Alternativa A	Alternativa B	Alternativa C	Alternativa D	Alternativa E	Alternativa F	Opción A	Opción B	Opción C	Opción D	Opción E	Opción F
<b>Costo accesible de construcción, mantenimiento y operación</b> Costo de componentes del sistema, costo de repuestos, materiales de aporte y consumo de energía	3	2	1	2	2	2	4	6	3	6	6	6	12
<b>Facilidad y tiempo de construcción</b> Ambiente de trabajo abrasivo e impredecible, por ende, se considera tiempo de construcción	1	2	1	2	2	2	3	2	1	2	2	1	2
<b>Disponibilidad de componente</b> Elementos y componentes del sistema, disponibles en el mercado nacional	3	4	2	2	4	2	2	12	6	6	12	6	6
<b>Afectación al proceso de producción</b> No es posible parar la trituración de roca por más de 1 día	2	1	3	2	3	1	3	2	6	4	2	6	4
<b>Eficiencia en la limpieza</b> Basado en pruebas empíricas, catálogos, se delimita la eficiencia del sistema	1	4	4	4	4	2	3	4	4	4	4	4	4
<b>Viabilidad y factibilidad</b> ¿Qué opción requiere el menor tiempo para su puesta en marcha?	2	4	3	3	3	2	3	8	6	6	8	6	6
<b>Mejoramiento a mediano y largo plazo</b>	2	2	3	3	1	1	3	4	6	6	4	6	6
<b>Agente limpiador - aire</b>	2	4	4	4	1	1	3	8	8	8	8	8	8
<b>Agente limpiador - agua</b>	2	1	1	1	4	1	3	2	2	2	2	2	2
<b>Puntuación total</b>		24	22	23	24	14	27	48	42	44	48	45	50

<b>Importancia:</b>
1 = Poco importante
2 = Medianamente importante
3 = Importante

<b>Alternativas</b>	
SCP-PES	Sistema Colector de Polvo con Ciclón
SCP-CM	Sistema Colector de Polvo Con Precipitador Electroestático
SL-RA	Sistema de Limpieza con Rociadores de Agua
ZV	Zaranda Vibratoria
ZG	Zaranda Giratoria

<b>Puntuación:</b>
1 = cumple criterios de 0% a 20%
2 = cumple criterios de 20% a 40%
3 = cumple criterios de 40% a 60%
4 = cumple criterios de 60% a 80%
5 = cumple criterios de 80% a 100%





# PARAMETROS DE FUNCIONAMIENTO

INTRODUCCIÓN

PLANTEAMIENTO DEL PROBLEMA

OBJETIVOS

ALCANCE

MATERIALES PÉTREOS

PROCESO DE EXTRACCIÓN DE ROCA

TIPOS DE TRITURADORA

SELECCIÓN DEL MÉTODO DE LIMPIEZA

DISEÑO DE SISTEMA EXTRACTOR

PROPUESTA ECONÓMICA

CONCLUSIONES Y RECOMENDACIONES

1

(Sullivan et al., 1192) establece los parámetros de funcionamiento

2

PRODUCCIÓN

3

CUANTIFICACIÓN DE PRODUCCIÓN DE ROCA 3/8"

4

PRODUCCIÓN DE ROCA

Datos	Tiempo de llenado [seg]
1	3,2
2	3
	3,1
	3
	2,9
Medio	3,04



# DIMENSIONAMIENTO DE TROMMEL

## DIÁMETRO DEL TROMMEL

INTRODUCCIÓN

PLANTEAMIENTO DEL PROBLEMA

OBJETIVOS

ALCANCE

MATERIALES PÉTREOS

PROCESO DE EXTRACCIÓN DE ROCA

TIPOS DE TRITURADORA

SELECCIÓN DEL MÉTODO DE LIMPIEZA

**DISEÑO DE SISTEMA EXTRACTOR**

PROPUESTA ECONÓMICA

CONCLUSIONES Y RECOMENDACIONES

$$D = \left[ \frac{11,36 * Q_m}{d_b * F * K_v * (g)^{0,5} * \tan(\alpha)} \right]^{0,4}$$

$$D = \left[ \frac{11,36 * 30 \frac{tn}{hr}}{1320 \frac{kg}{m^3} * 0,25 * 1,35 * (9,81)^{0,5} * \tan(3^\circ)} \right]^{0,4}$$

Angulo de inclinación (°)	Factor de corrección (K <sub>v</sub> )
3°	1,35
5°	1,85

$$D = 1,279 [m]$$



# DIMENSIONAMIENTO DE TROMMEL

## VELOCIDAD DE OPERACIÓN

$$N = \left( \frac{2g}{D} \right)^{0,5} / 2\pi$$

$$\eta_c = \sqrt{\frac{g}{4\pi^2 * \frac{D}{2}}} = \sqrt{\frac{9,81}{4\pi^2 * \frac{1279}{2}}}$$

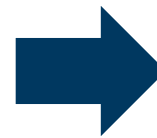
$$\eta_c = 0,623$$

$$\eta_{RPM} = \eta_c * 60$$

$$\eta_{RPM} = 37,40 [rpm]$$

$$\eta_{RPM} = 50\% * 37,40 [rpm]$$

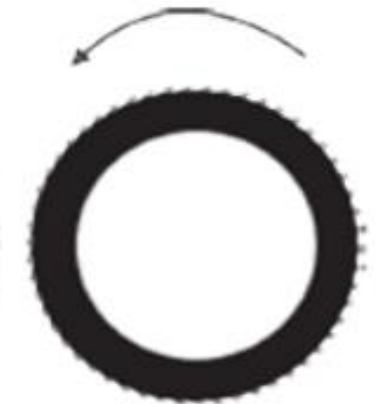
$$\eta_{RPM} = 18,70 [rpm]$$



Efecto Cascada



Efecto Catarata



Centrifugado

INTRODUCCIÓN

PLANTEAMIENTO DEL PROBLEMA

OBJETIVOS

ALCANCE

MATERIALES PÉTREOS

PROCESO DE EXTRACCIÓN DE ROCA

TIPOS DE TRITURADORA

SELECCIÓN DEL MÉTODO DE LIMPIEZA

DISEÑO DE SISTEMA EXTRACTOR

PROPUESTA ECONÓMICA

CONCLUSIONES Y RECOMENDACIONES





# DIMENSIONAMIENTO DE TROMMEL

## LONGITUD DEL TROMMEL

INTRODUCCIÓN

PLANTEAMIENTO DEL PROBLEMA

OBJETIVOS

ALCANCE

MATERIALES PÉTREOS

PROCESO DE EXTRACCIÓN DE ROCA

TIPOS DE TRITURADORA

SELECCIÓN DEL MÉTODO DE LIMPIEZA

**DISEÑO DE SISTEMA EXTRACTOR**

PROPUESTA ECONÓMICA

CONCLUSIONES Y RECOMENDACIONES

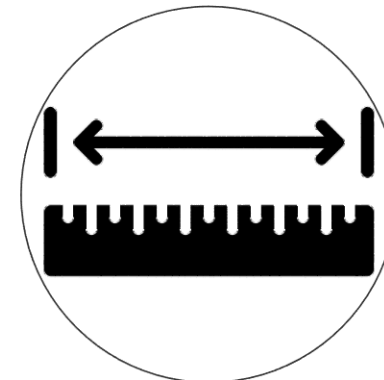
$$L_{trommel} = 0,113 * T_{trommel} * D^{0.5} * g^{0.5} * K_V * \tan(\alpha)$$



$$L_{trommel} = 0,113 * 120 * 1.279^{0.5} * 9.81^{0.5} * 1.35 * \tan(3^\circ)$$



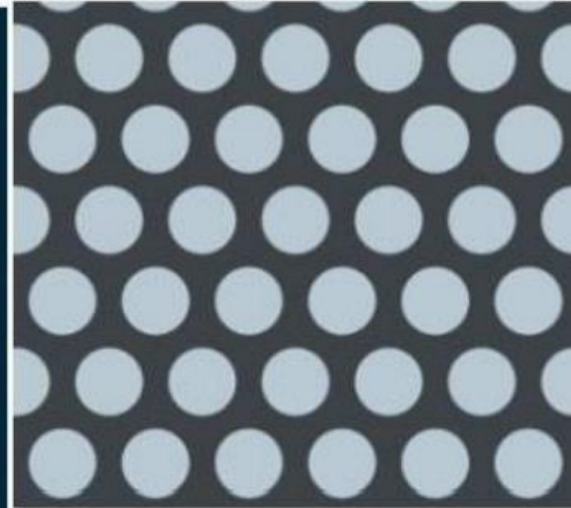
$$L_{trommel} = 5,075 [m]$$





# PARÁMETROS REALES DE DIMENSIONAMIENTO

## CORRECCIÓN DEL DIAMETRO DEL TROMMEL



MALLA DISPONIBLE DE  
2000mmX1000mm – REPER METAL

R8 T11

$$P_{\text{circunferencia}} = 2 * \pi * r$$

$$\text{Diámetro}_{\text{Real}} = 1273 \text{ [mm]}$$

INTRODUCCIÓN

PLANTEAMIENTO DEL  
PROBLEMA

OBJETIVOS

ALCANCE

MATERIALES PÉTREOS

PROCESO DE EXTRACCIÓN  
DE ROCA

TIPOS DE TRITURADORA

SELECCIÓN DEL MÉTODO  
DE LIMPIEZA

DISEÑO DE SISTEMA  
EXTRACTOR

PROPUESTA ECONÓMICA

CONCLUSIONES Y  
RECOMENDACIONES



# DEFINICIÓN DE PARÁMETROS DEL SISTEMA TROMMEL

INTRODUCCIÓN

PLANTEAMIENTO DEL PROBLEMA

OBJETIVOS

ALCANCE

MATERIALES PÉTREOS

PROCESO DE EXTRACCIÓN DE ROCA

TIPOS DE TRITURADORA

SELECCIÓN DEL MÉTODO DE LIMPIEZA

**DISEÑO DE SISTEMA EXTRACTOR**

PROPUESTA ECONÓMICA

CONCLUSIONES Y RECOMENDACIONES

Parámetro	Valor
Longitud	5 [m]
Diámetro	1273 [mm]
Velocidad de rotación	20 [rpm]
Espesor de la malla	2 [mm]





# DISEÑO CAD

INTRODUCCIÓN

PLANTEAMIENTO DEL PROBLEMA

OBJETIVOS

ALCANCE

MATERIALES PÉTREOS

PROCESO DE EXTRACCIÓN DE ROCA

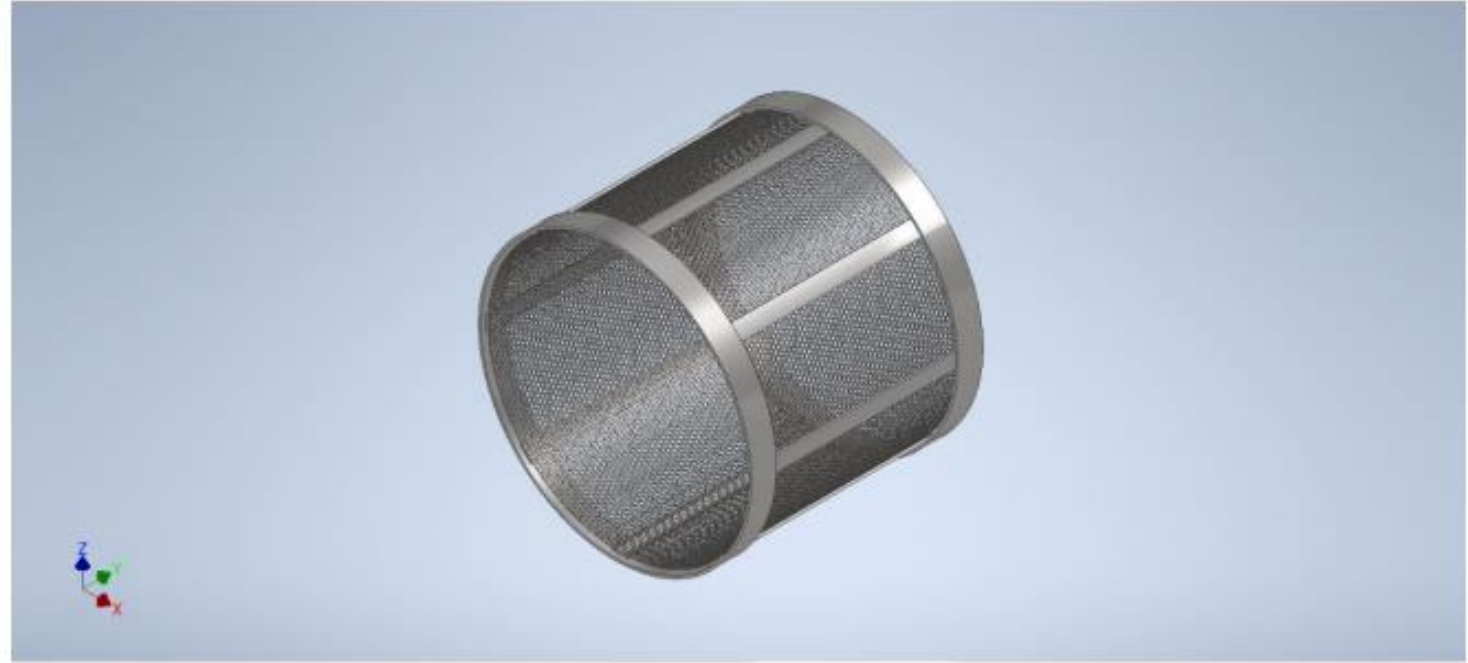
TIPOS DE TRITURADORA

SELECCIÓN DEL MÉTODO DE LIMPIEZA

**DISEÑO DE SISTEMA EXTRACTOR**

PROPUESTA ECONÓMICA

CONCLUSIONES Y RECOMENDACIONES



**MATERIAL DE LA MALLA: ACERO INOXIDABLE**  
**ANILLOS SOPORTE: ACERO A<sub>36</sub>**  
**VIGAS LONGITUDINALES: ACERO A<sub>36</sub>**  
**SECCIONES: 5 SECCIONES DE UN METRO CADA UNA**



# DISEÑO CAD – ANÁLISIS ESTÁTICO

INTRODUCCIÓN

PLANTEAMIENTO DEL PROBLEMA

OBJETIVOS

ALCANCE

MATERIALES PÉTREOS

PROCESO DE EXTRACCIÓN DE ROCA

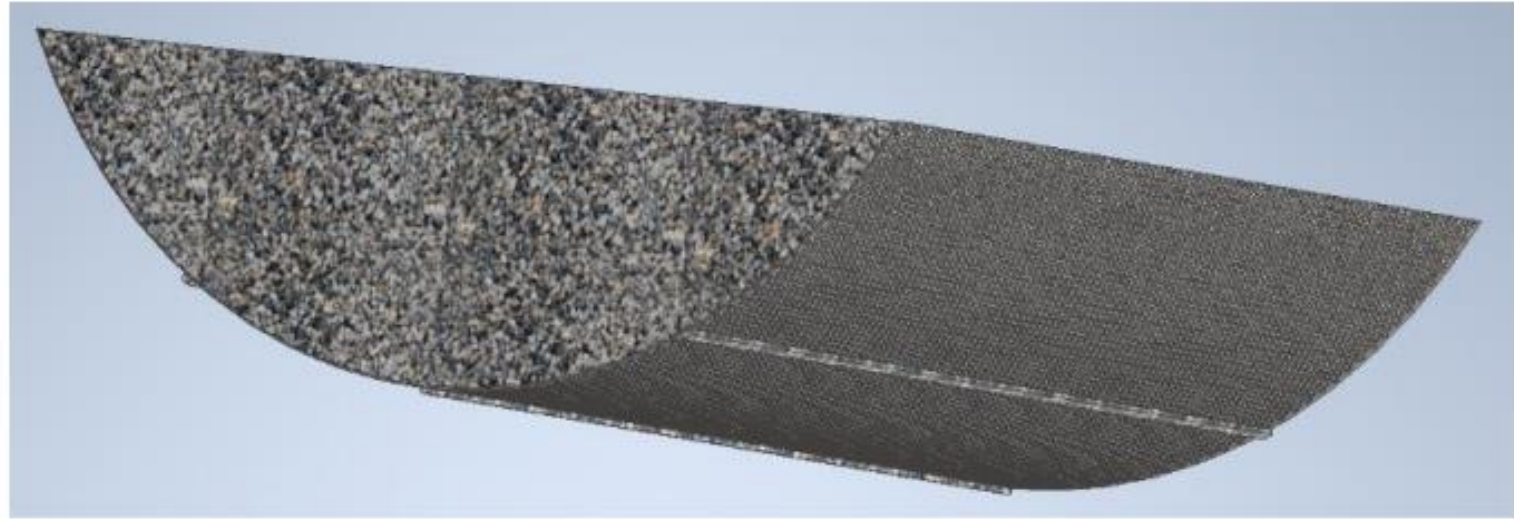
TIPOS DE TRITURADORA

SELECCIÓN DEL MÉTODO DE LIMPIEZA

**DISEÑO DE SISTEMA EXTRACTOR**

PROPUESTA ECONÓMICA

CONCLUSIONES Y RECOMENDACIONES



$$V_{cil} = \pi \cdot r^2 \cdot H$$

$$r = 635.65 [mm]$$

$$H = 1000 [mm]$$

$$V_{cil} = 1.269 [m^3]$$

$$Peso_{ripió} = \frac{\delta_{ripió} \cdot V_{cil}}{4}$$

$$Peso_{ripió} = 418,89 [kg]$$

$$Peso_{ripió} = 4100 [N]$$



# DISEÑO CAD – ANÁLISIS ESTÁTICO

INTRODUCCIÓN

PLANTEAMIENTO DEL PROBLEMA

OBJETIVOS

ALCANCE

MATERIALES PÉTREOS

PROCESO DE EXTRACCIÓN DE ROCA

TIPOS DE TRITURADORA

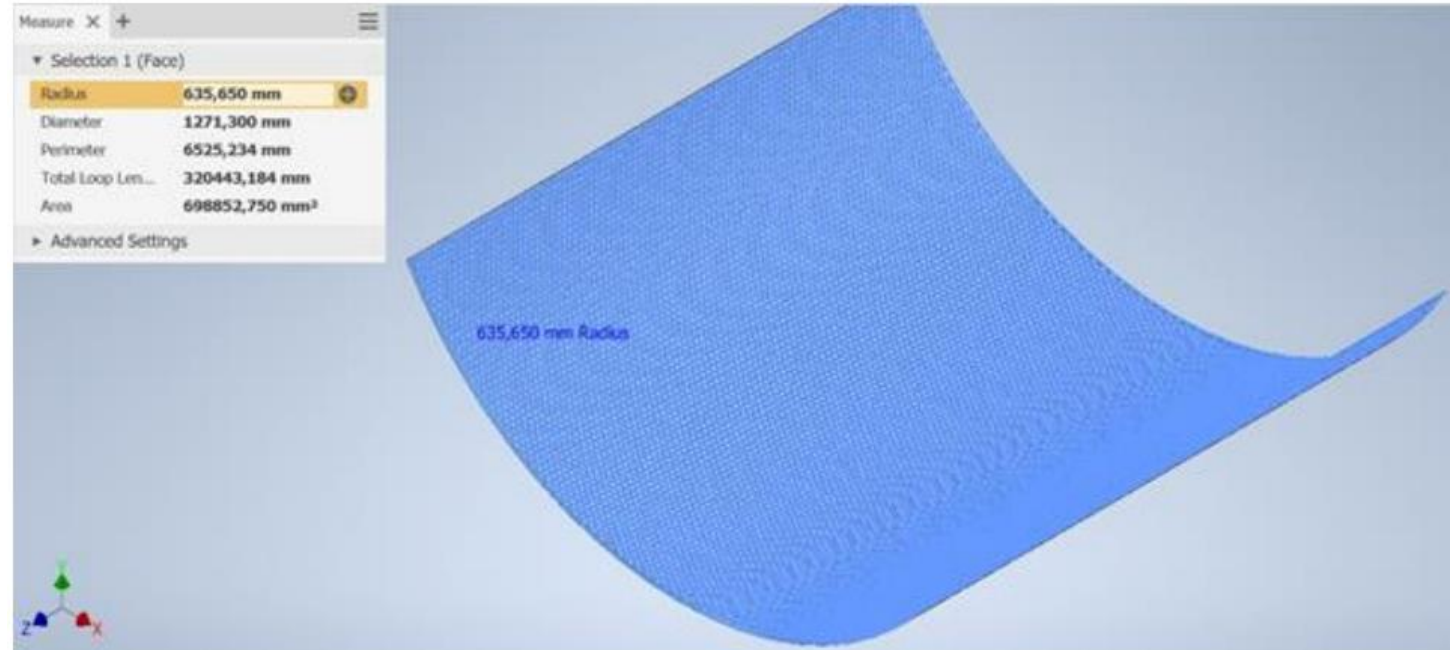
SELECCIÓN DEL MÉTODO DE LIMPIEZA

DISEÑO DE SISTEMA EXTRACTOR

PROPUESTA ECONÓMICA

CONCLUSIONES Y RECOMENDACIONES

23



$$Area_{malla} = 698852,750 \cdot mm^2$$

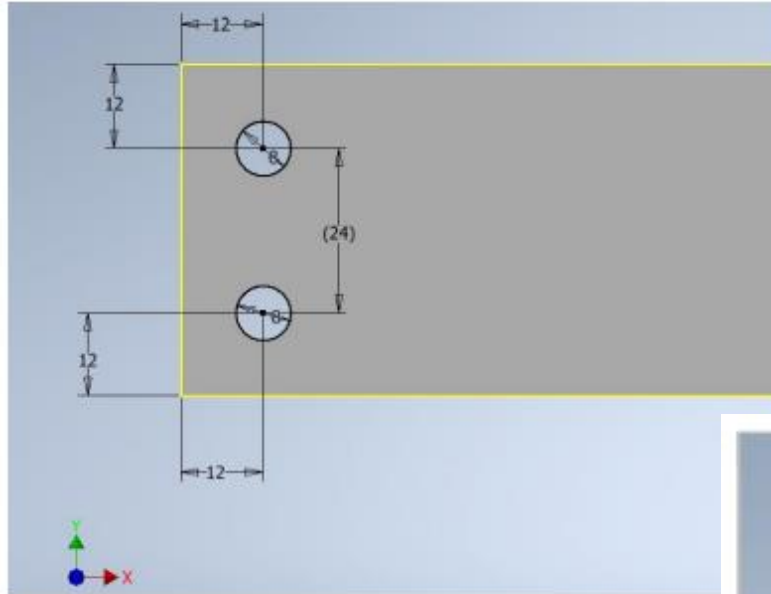
$$Carga = 0,006 MPa$$



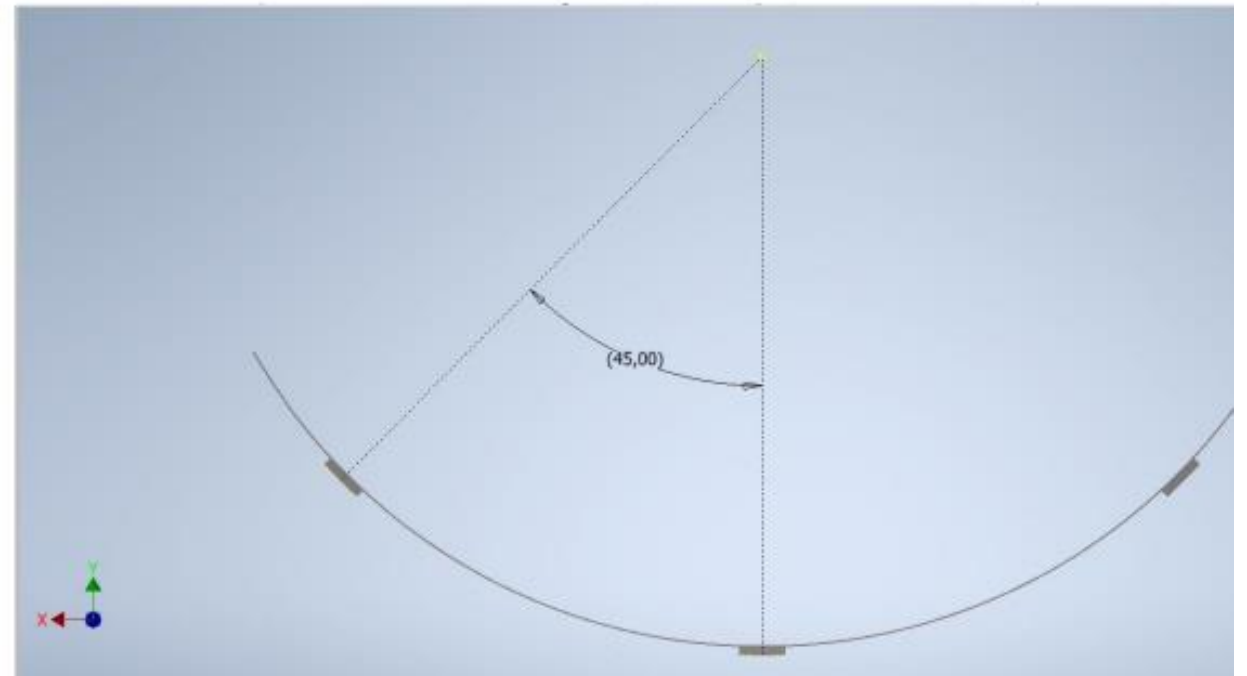


# DISEÑO CAD – ANÁLISIS ESTÁTICO

## SELECCIÓN DE VIGA LONGITUDINAL



## DISPOSICIÓN DE VIGAS



INTRODUCCIÓN

PLANTEAMIENTO DEL PROBLEMA

OBJETIVOS

ALCANCE

MATERIALES PÉTREOS

PROCESO DE EXTRACCIÓN DE ROCA

TIPOS DE TRITURADORA

SELECCIÓN DEL MÉTODO DE LIMPIEZA

**DISEÑO DE SISTEMA EXTRACTOR**

PROPUESTA ECONÓMICA

CONCLUSIONES Y RECOMENDACIONES



# DISEÑO CAD – ANÁLISIS ESTÁTICO

## DEFINICIÓN DE FACTORES

INTRODUCCIÓN

PLANTEAMIENTO DEL PROBLEMA

OBJETIVOS

ALCANCE

MATERIALES PÉTREOS

PROCESO DE EXTRACCIÓN DE ROCA

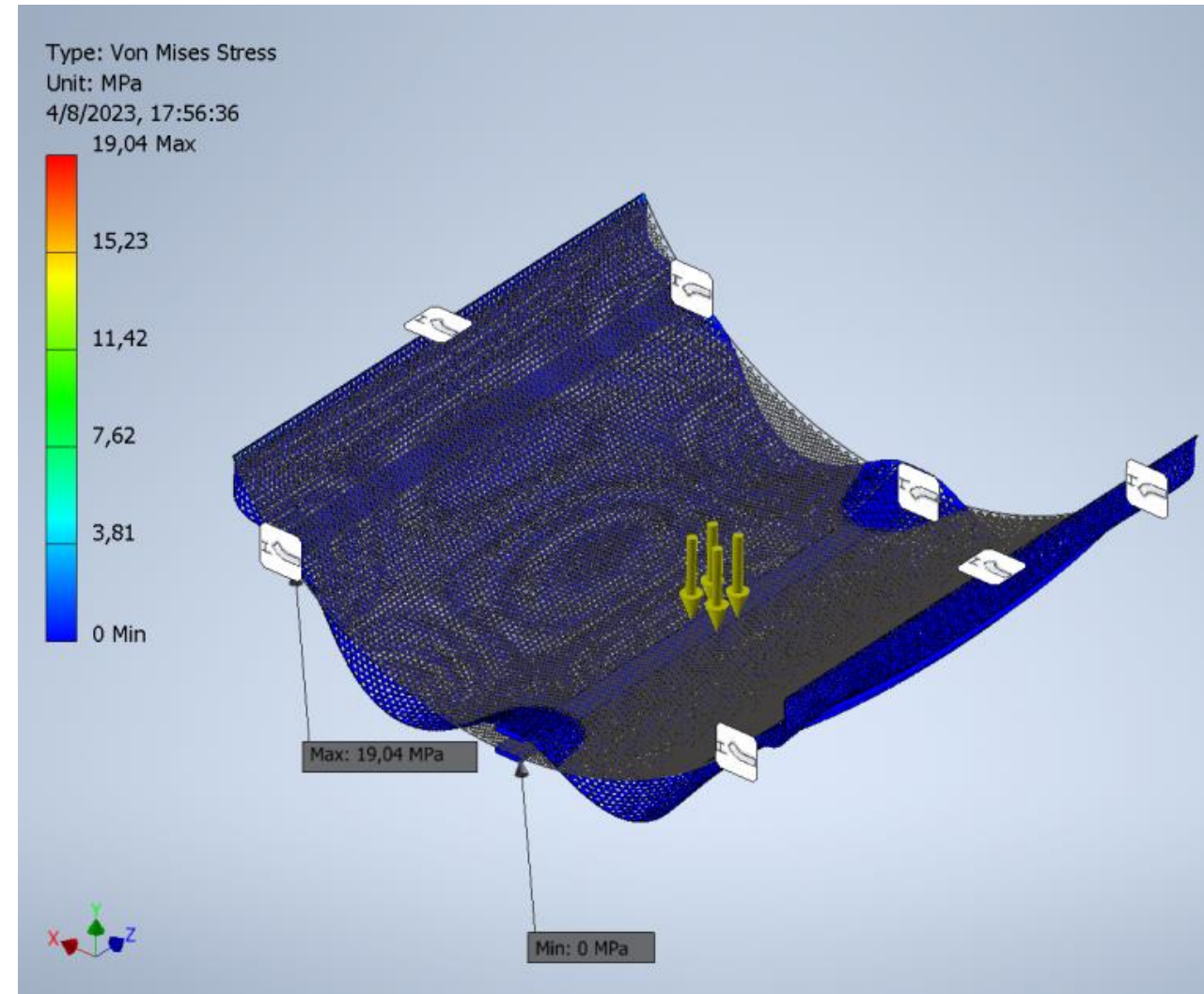
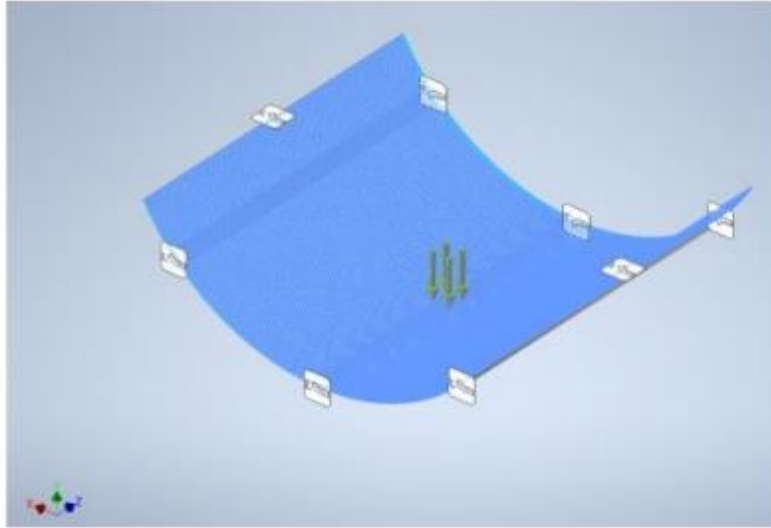
TIPOS DE TRITURADORA

SELECCIÓN DEL MÉTODO DE LIMPIEZA

**DISEÑO DE SISTEMA EXTRACTOR**

PROPUESTA ECONÓMICA

CONCLUSIONES Y RECOMENDACIONES





# DISEÑO CAD – ANÁLISIS ESTÁTICO

INTRODUCCIÓN

PLANTEAMIENTO DEL PROBLEMA

OBJETIVOS

ALCANCE

MATERIALES PÉTREOS

PROCESO DE EXTRACCIÓN DE ROCA

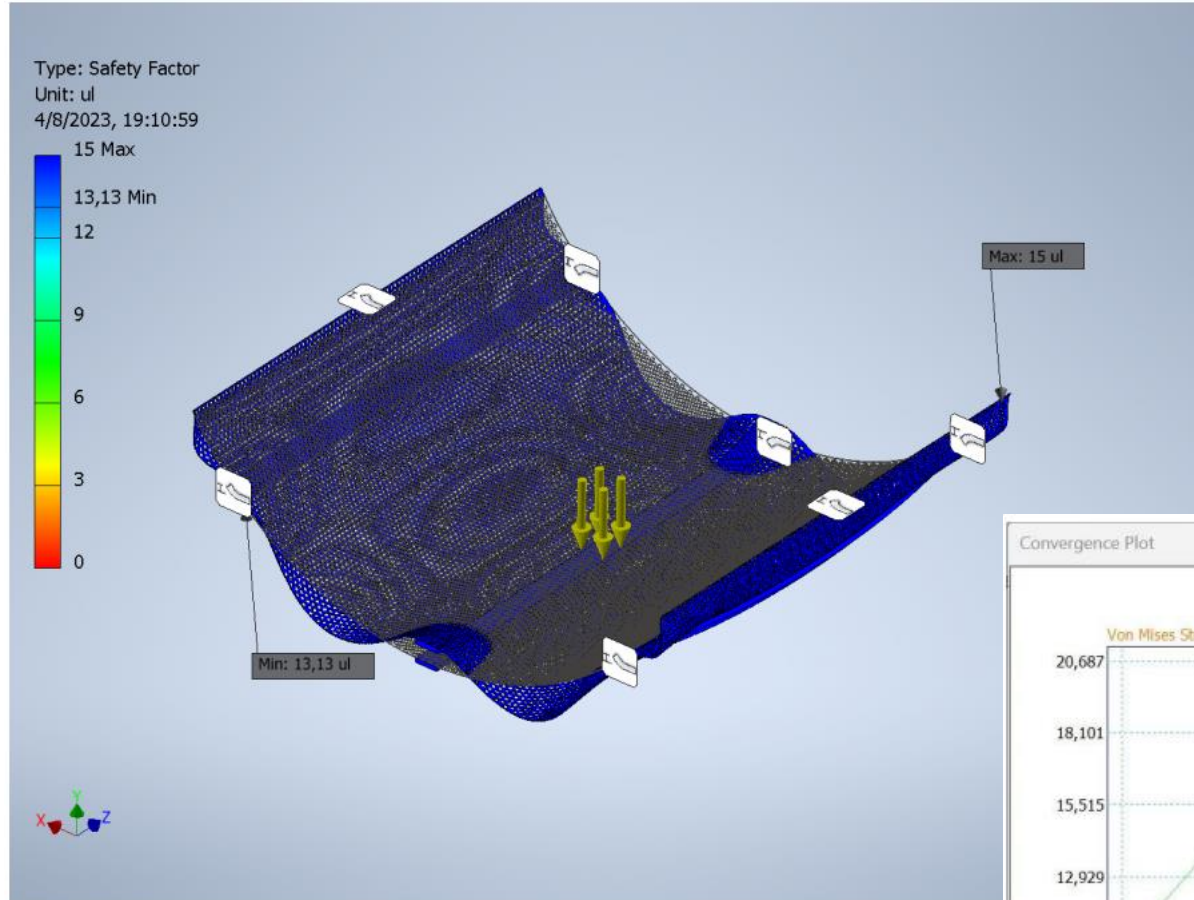
TIPOS DE TRITURADORA

SELECCIÓN DEL MÉTODO DE LIMPIEZA

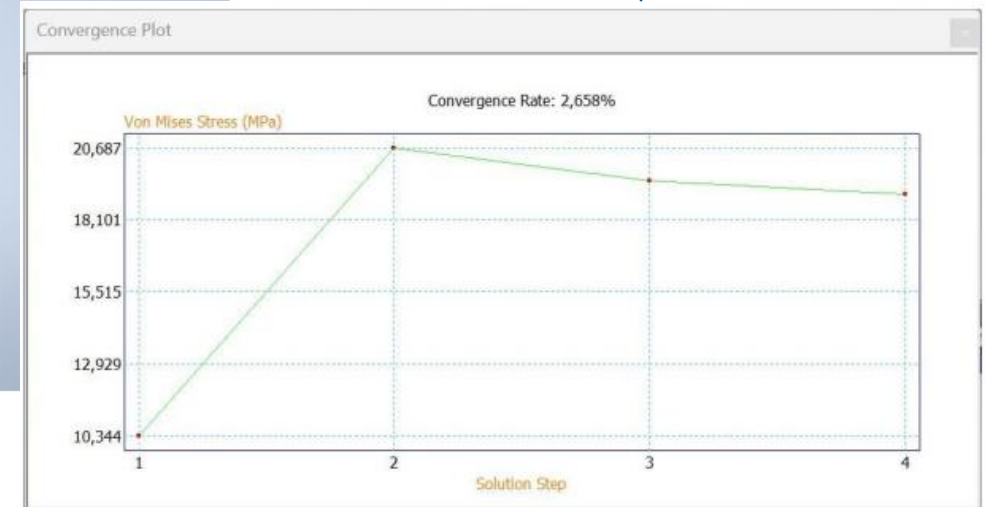
DISEÑO DE SISTEMA EXTRACTOR

PROPUESTA ECONÓMICA

CONCLUSIONES Y RECOMENDACIONES



GRÁFICA DE CONVERGENCIA

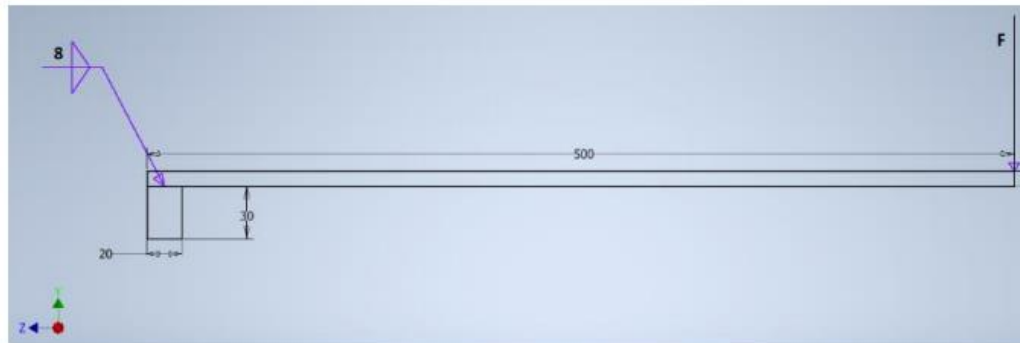
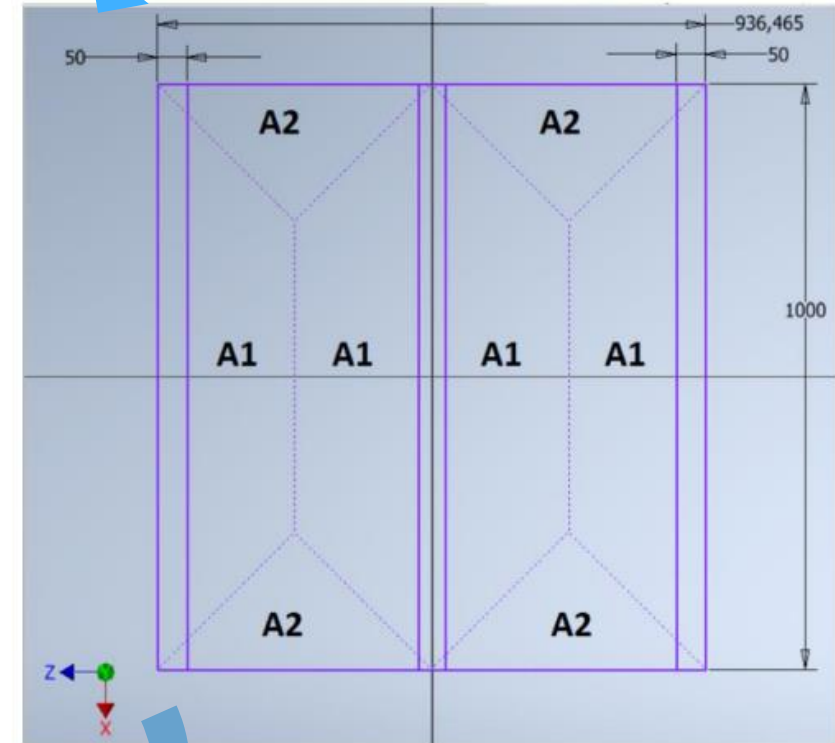
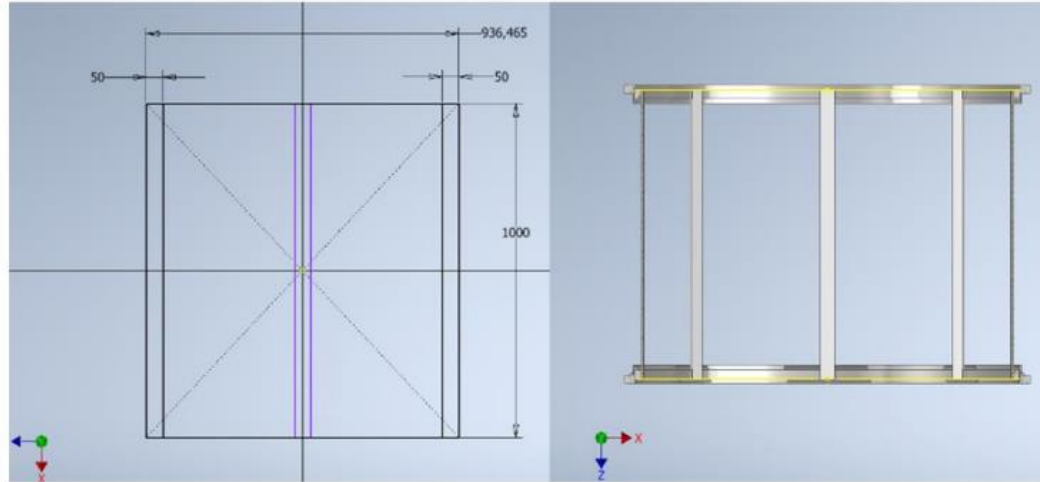






# DISEÑO CAD – ANÁLISIS ESTÁTICO

## DISEÑO DE SOLDADURA



INTRODUCCIÓN

PLANTEAMIENTO DEL PROBLEMA

OBJETIVOS

ALCANCE

MATERIALES PÉTREOS

PROCESO DE EXTRACCIÓN DE ROCA

TIPOS DE TRITURADORA

SELECCIÓN DEL MÉTODO DE LIMPIEZA

DISEÑO DE SISTEMA EXTRACTOR

PROPUESTA ECONÓMICA

CONCLUSIONES Y RECOMENDACIONES



# DISEÑO CAD – ANÁLISIS ESTÁTICO

## DISEÑO DE SOLDADURA

INTRODUCCIÓN

PLANTEAMIENTO DEL PROBLEMA

OBJETIVOS

ALCANCE

MATERIALES PÉTREOS

PROCESO DE EXTRACCIÓN DE ROCA

TIPOS DE TRITURADORA

SELECCIÓN DEL MÉTODO DE LIMPIEZA

**DISEÑO DE SISTEMA EXTRACTOR**

PROPUESTA ECONÓMICA

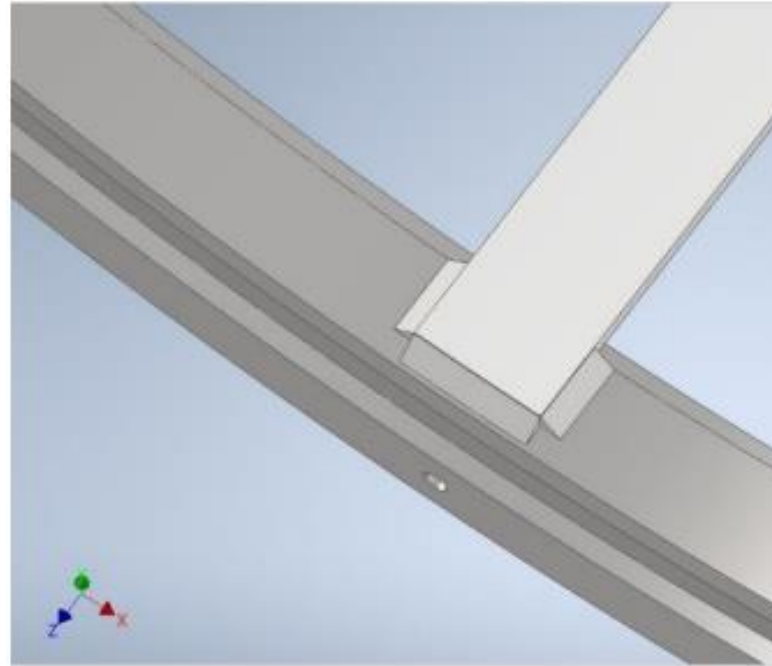
CONCLUSIONES Y RECOMENDACIONES

$$\tau_{permissible} = 0,30 \cdot S_{ut}$$

$$\tau_{permissible} = 167,7 \text{ MPa}$$

$$n_1 = \frac{\tau_{permissible}}{\tau_{max}}$$

$$n_1 = 1,974$$



$$S_y = 400 \text{ MPa (Resistencia del A36)}$$

$$\tau_{permissible} = 0,40 \cdot S_y$$

$$\tau_{permissible} = 160 \text{ MPa}$$

$$n_2 = \frac{\tau_{permissible}}{\tau_{max}}$$

$$n_2 = 1,8$$



# DISEÑO CAD – ANÁLISIS ESTÁTICO

INTRODUCCIÓN

PLANTEAMIENTO DEL PROBLEMA

OBJETIVOS

ALCANCE

MATERIALES PÉTREOS

PROCESO DE EXTRACCIÓN DE ROCA

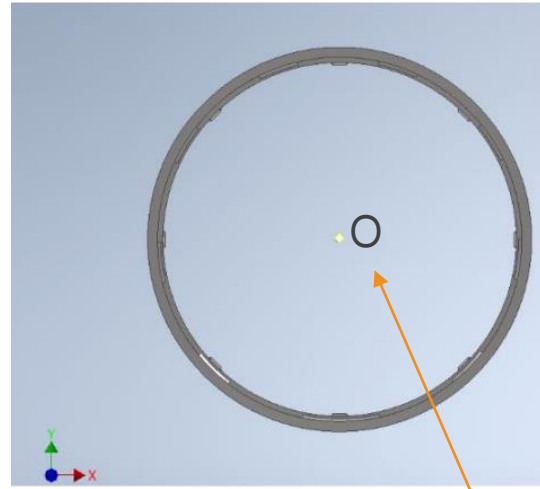
TIPOS DE TRITURADORA

SELECCIÓN DEL MÉTODO DE LIMPIEZA

**DISEÑO DE SISTEMA EXTRACTOR**

PROPUESTA ECONÓMICA

CONCLUSIONES Y RECOMENDACIONES

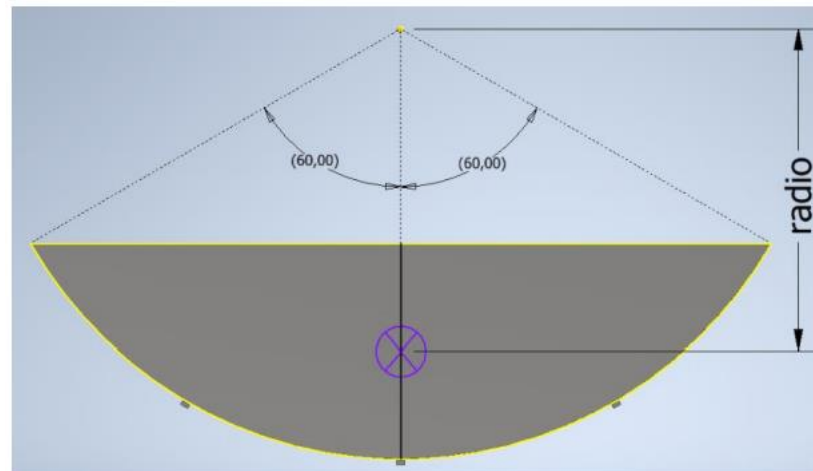


SUMATORIA DE MOMENTOS EN "O"

$$\sum T = I \cdot \alpha$$

$$T_{ec} = I_{ec} \cdot \alpha_{ec}$$

$$T_{ec} = 40,578 \text{ N} \cdot \text{m}$$



$$Potencia = 19,706 \text{ kW}$$





# DISEÑO CAD – ANÁLISIS ESTÁTICO

INTRODUCCIÓN

PLANTEAMIENTO DEL PROBLEMA

OBJETIVOS

ALCANCE

MATERIALES PÉTREOS

PROCESO DE EXTRACCIÓN DE ROCA

TIPOS DE TRITURADORA

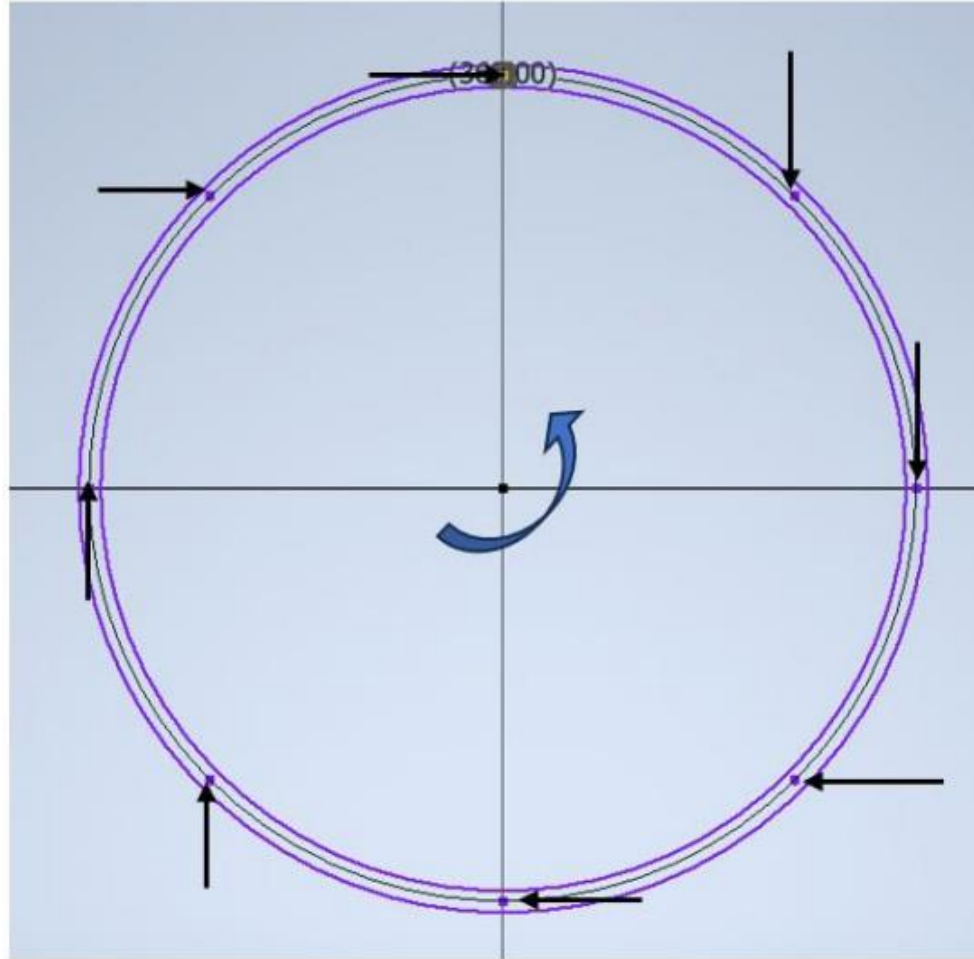
SELECCIÓN DEL MÉTODO DE LIMPIEZA

**DISEÑO DE SISTEMA EXTRACTOR**

PROPUESTA ECONÓMICA

CONCLUSIONES Y RECOMENDACIONES

30



$$\sum M_o = 0$$

$$T - V \cdot (R_{real} = 0)$$

$$V_{perno} = \frac{T_{ec}}{1 \cdot d_{real}} \quad \text{Cortante para 1 perno}$$

$$V_{perno} = 47,973 \text{ kN}$$

$$A_{perno} = \left( \frac{\pi \cdot D_{perno}^2}{4} \right) \cdot n_{perno}$$

$$A_{perno} = 285,023 \text{ mm}^2$$

$$T_{perno} = \frac{V_{perno}}{A_{perno}}$$

$$T_{perno} = 168.314 \text{ MPa}$$

$$T_{permissible} = 372 \text{ MPa}$$

$$\eta = \frac{T_{permissible}}{T_{perno}}$$

$$\eta = 2.21$$



# DISEÑO CAD – SISTEMA DE TRANSMISIÓN DE POTENCIA

## INTRODUCCIÓN

## PLANTEAMIENTO DEL PROBLEMA

## OBJETIVOS

## ALCANCE

## MATERIALES PÉTREOS

## PROCESO DE EXTRACCIÓN DE ROCA

## TIPOS DE TRITURADORA

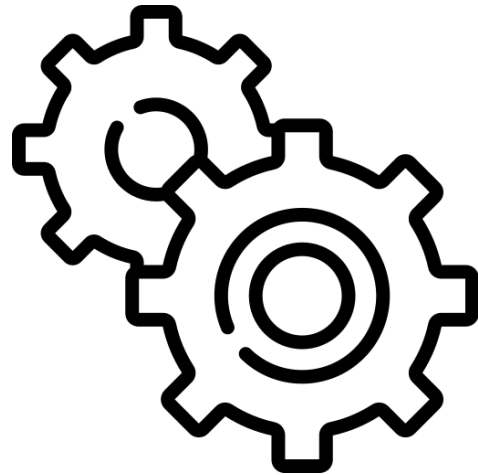
## SELECCIÓN DEL MÉTODO DE LIMPIEZA

## DISEÑO DE SISTEMA EXTRACTOR

## PROPUESTA ECONÓMICA

## CONCLUSIONES Y RECOMENDACIONES

Número mínimo de dientes en piñón	Número máximo de dientes en el engrane
17	1309
16	101
15	45
14	26
13	16



$$Z_{piñon} = 43$$

$$Z_{engr} = 86$$



Descripción	Piñón	Engrane
Diámetro primitivo	688 [mm]	1376 [mm]
Modulo métrico	16 [mm]	16 [mm]
Factor de seguridad a la flexión	1,752	3.546
Factor de seguridad a la picadura	2.47	3.37
Angulo de presión	20°	
Material	Acero martensítico de dureza 450HB	



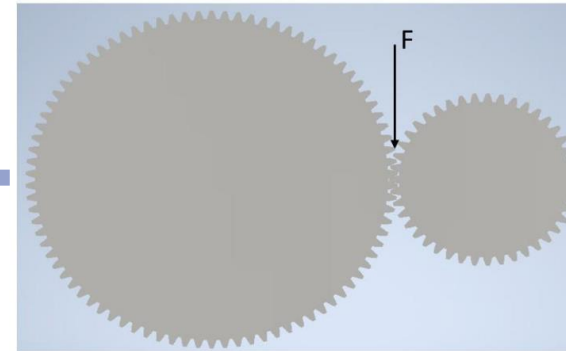
# DISEÑO CAD – SELECCIÓN DE MOTORREDUCTOR

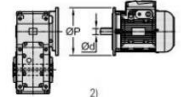
## FACTOR DE SERVICIO

$$f_{st} = f_{s1} \cdot f_{s2} \cdot f_{s3} \cdot f_{s4} \cdot f_{s5} \longrightarrow f_{st} = 2,253$$

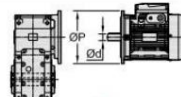
$$T_p = F_{Tp} \cdot \frac{D_p}{2}$$

$$T_p = (5 \cdot 10^3) N \cdot m$$



$P_1$ kW	$n_2$ min <sup>-1</sup>	$M_2$ N m	$f_s$		$i$
22	21,9	8999	1,06	MR 3I 180 - 48 x 350 180 L	4 63,8
	22,4	8832	1,6	MR 3I 200 - 48 x 350 180 L	4 62,6
	22,7	8700	2,24	MR 3I 225 - 48 x 350 180 L	4 61,7
	25,3	7799	1,12	MR 3I 180 - 48 x 350 180 L	4 55,3
	25,9	7632	1,9	MR 3I 200 - 48 x 350 180 L	4 54,1
	25,2	7835	2,65	MR 3I 225 - 48 x 350 180 L	4 55,5
	27,6	7164	0,95	MR 3I 160 - 48 x 350 180 L	4 50,8
	27,4	7199	1,32	MR 3I 180 - 48 x 350 180 L	4 51
	26,6	7416	1,8	MR 3I 200 - 48 x 350 180 L	4 52,6
	27	7304	2,65	MR 3I 225 - 48 x 350 180 L	4 51,8
	31,5	6266	1,18	MR 3I 160 - 48 x 350 180 L	4 44,4
	31,7	6239	1,6	MR 3I 180 - 48 x 350 180 L	4 44,2
	30,8	6407	2,24	MR 3I 200 - 48 x 350 180 L	4 45,4
	36,4	5430	1,4	MR 3I 160 - 48 x 350 180 L	4 38,5
	36,6	5516	1,06	MR 2I 160 - 55 x 400 200 L	6 24,6
	35,1	5633	1,7	MR 3I 180 - 48 x 350 180 L	4 39,9
	35,5	5683	1,5	MR 2I 180 - 55 x 400 200 L	6 25,4
	33,7	5861	2,5	MR 3I 200 - 48 x 350 180 L	4 41,5
	37,1	5432	2,12	MR 2I 200 - 55 x 400 200 L	6 24,2
	38,4	5147	1,4	MR 3I 160 - 48 x 350 180 L	4 36,5
	40	5042	1,32	MR 2I 160 - 55 x 400 200 L	6 22,5
	38,5	5125	2	MR 3I 180 - 48 x 350 180 L	4 36,3
	38,6	5229	1,7	MR 2I 180 - 55 x 400 200 L	6 23,3
	40,7	4857	3	MR 3I 200 - 48 x 350 180 L	4 34,4
	40,6	4965	2,5	MR 2I 200 - 55 x 400 200 L	6 22,2



$P_1$ kW	$n_2$ min <sup>-1</sup>	$M_2$ N m	$f_s$		$i$
30	7,1	37930	1,18	MR 3I 320 - 60 x 450 225 M	6 127
	7,1	37930	1,5	MR 3I 321 - 60 x 450 225 M	6 127
	6,89	39072	1,9	MR 3I 360 - 60 x 450 225 M	6 131
	9,14	29463	1,06	MR 3I 250 - 60 x 450 225 M	6 98,5
	8,97	30030	1,32	MR 3I 280 - 60 x 450 225 M	6 100
	8,6	31331	1,7	MR 3I 320 - 60 x 450 225 M	6 105
	40,7	6624	2,12	MR 3I 200 - 55 x 400 200 L	4 34,4
	39,6	6800	3	MR 3I 225 - 55 x 400 200 L	4 35,4
	42,7	6309	1,7	MR 3I 180 - 48 x 350 200 L	* 4 32,8
	44,5	6058	2,5	MR 3I 200 - 55 x 400 200 L	4 31,5
	45,7	5891	3,55	MR 3I 225 - 55 x 400 200 L	4 30,6
	49	5500	1,32	MR 3I 180 - 48 x 350 200 L	* 4 28,6
	51,4	5236	2,8	MR 3I 200 - 55 x 400 200 L	4 27,2
	56,9	4836	1,18	MR 2I 160 - 55 x 400 200 L	4 24,6
	55,2	4982	1,6	MR 2I 180 - 55 x 400 200 L	4 25,4
	57,8	4761	2,36	MR 2I 200 - 55 x 400 200 L	4 24,2
	62,2	4420	1,4	MR 2I 160 - 55 x 400 200 L	4 22,5
	60	4584	2	MR 2I 180 - 55 x 400 200 L	4 23,3
	63,2	4352	2,8	MR 2I 200 - 55 x 400 200 L	4 22,2

INTRODUCCIÓN

PLANTEAMIENTO DEL PROBLEMA

OBJETIVOS

ALCANCE

MATERIALES PÉTREOS

PROCESO DE EXTRACCIÓN DE ROCA

TIPOS DE TRITURADORA

SELECCIÓN DEL MÉTODO DE LIMPIEZA

DISEÑO DE SISTEMA EXTRACTOR

PROPUESTA ECONÓMICA

CONCLUSIONES Y RECOMENDACIONES



# DISEÑO CAD – DISEÑO DE SOPORTES

INTRODUCCIÓN

PLANTEAMIENTO DEL PROBLEMA

OBJETIVOS

ALCANCE

MATERIALES PÉTREOS

PROCESO DE EXTRACCIÓN DE ROCA

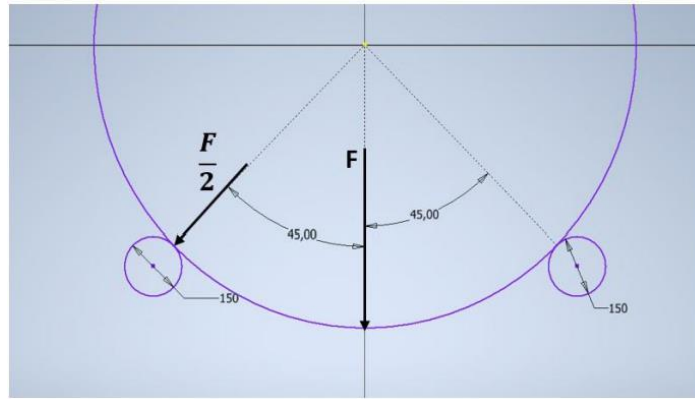
TIPOS DE TRITURADORA

SELECCIÓN DEL MÉTODO DE LIMPIEZA

**DISEÑO DE SISTEMA EXTRACTOR**

PROPUESTA ECONÓMICA

CONCLUSIONES Y RECOMENDACIONES



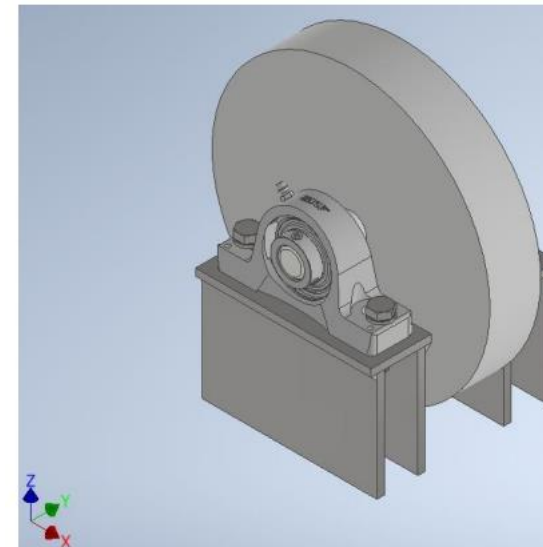
$$F = 4110 \text{ N}$$

$$\frac{F}{2} = (2,055 \cdot 10^3) \text{ N}$$

Diámetro del eje	Diámetro de rueda soporte	Material rueda y eje	Código de chumacera SKF
1"	7/8"	AISI 1018	SY 7/8 TF

$$d_{eje} = \left( \frac{16n_s}{\pi} \cdot \left( \frac{1}{S_E} \cdot \left( 4 \cdot (K_f \cdot M_a)^2 \right)^{\frac{1}{2}} \right) \right)^{\frac{1}{3}}$$

$$d_{eje} = 20,239 \text{ mm} \quad (\text{Diámetro mínimo})$$



**DISEÑO DE SOPORTE**





# DISEÑO CAD – ANÁLISIS DE FATIGA

INTRODUCCIÓN

PLANTEAMIENTO DEL PROBLEMA

OBJETIVOS

ALCANCE

MATERIALES PÉTREOS

PROCESO DE EXTRACCIÓN DE ROCA

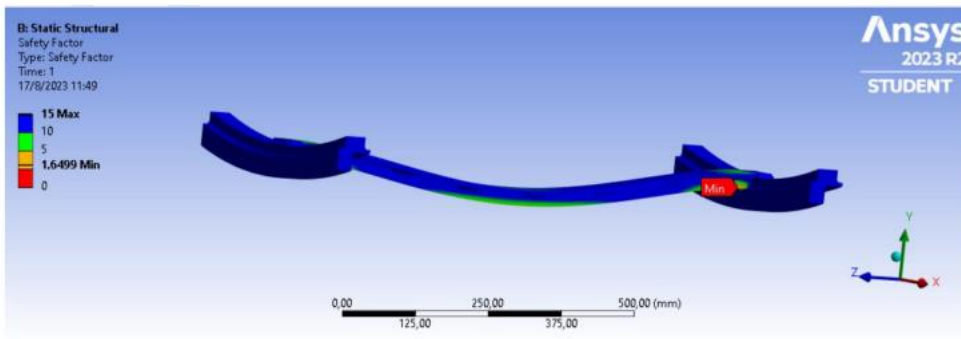
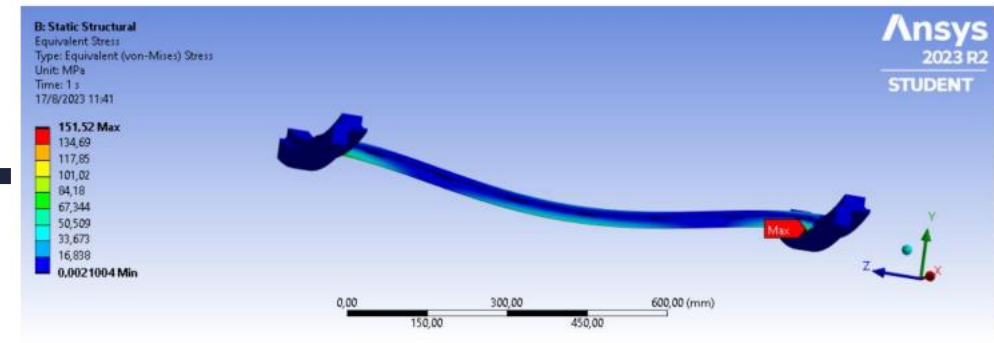
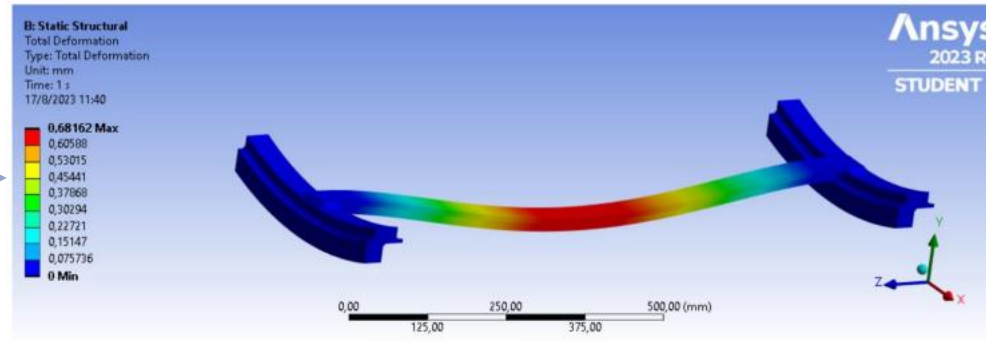
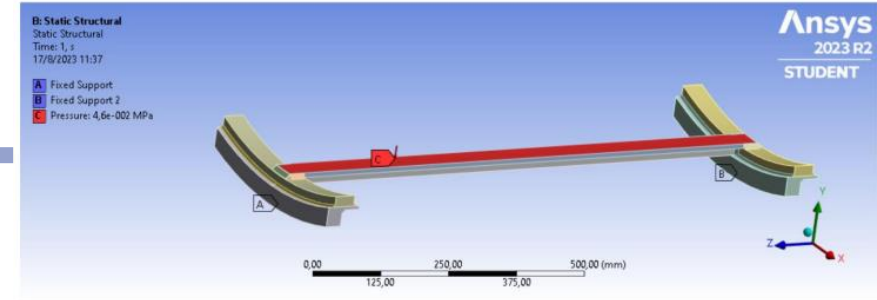
TIPOS DE TRITURADORA

SELECCIÓN DEL MÉTODO DE LIMPIEZA

DISEÑO DE SISTEMA EXTRACTOR

PROPUESTA ECONÓMICA

CONCLUSIONES Y RECOMENDACIONES





# DISEÑO CAD – SECCIÓN TROMMEL

INTRODUCCIÓN

PLANTEAMIENTO DEL PROBLEMA

OBJETIVOS

ALCANCE

MATERIALES PÉTREOS

PROCESO DE EXTRACCIÓN DE ROCA

TIPOS DE TRITURADORA

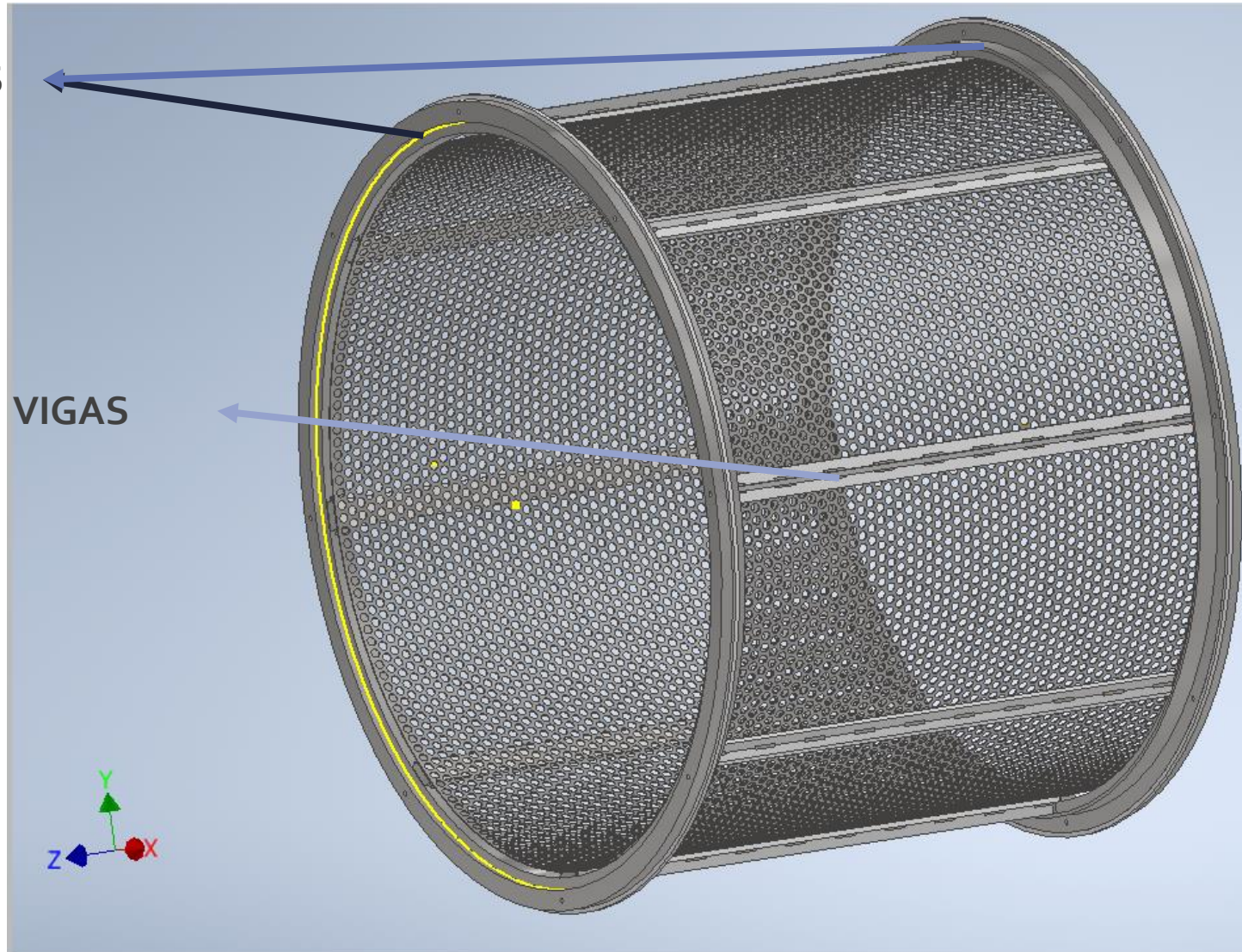
SELECCIÓN DEL MÉTODO DE LIMPIEZA

**DISEÑO DE SISTEMA EXTRACTOR**

PROPUESTA ECONÓMICA

CONCLUSIONES Y RECOMENDACIONES

ANILLOS



VIGAS



# DISEÑO CAD – TROMMEL – SISTEMA ESTRUCTURAL

INTRODUCCIÓN

PLANTEAMIENTO DEL PROBLEMA

OBJETIVOS

ALCANCE

MATERIALES PÉTREOS

PROCESO DE EXTRACCIÓN DE ROCA

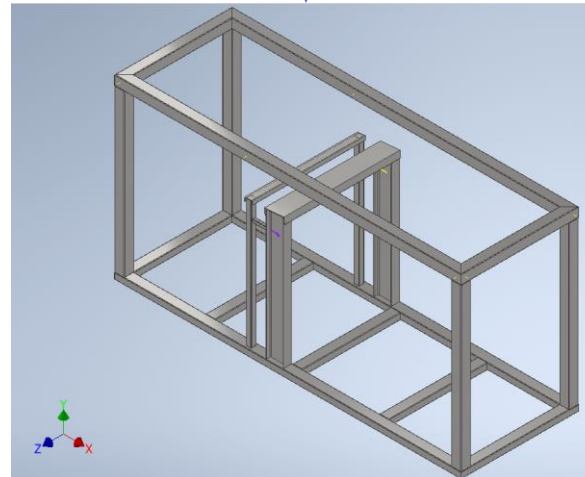
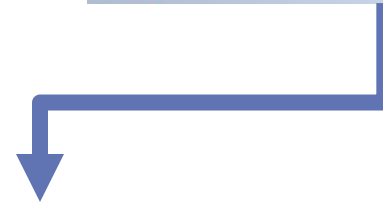
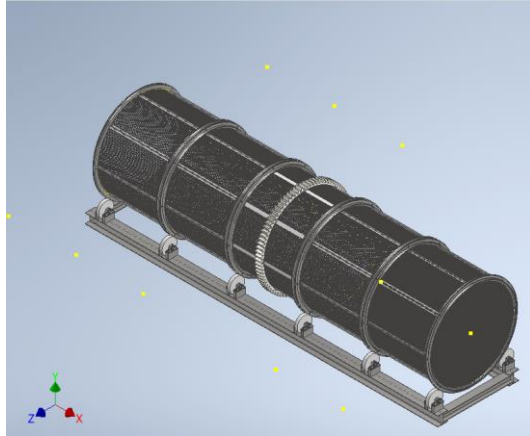
TIPOS DE TRITURADORA

SELECCIÓN DEL MÉTODO DE LIMPIEZA

**DISEÑO DE SISTEMA EXTRACTOR**

PROPUESTA ECONÓMICA

CONCLUSIONES Y RECOMENDACIONES







# DISEÑO CAD – TROMMEL – SISTEMA ESTRUCTURAL

INTRODUCCIÓN

PLANTEAMIENTO DEL PROBLEMA

OBJETIVOS

ALCANCE

MATERIALES PÉTREOS

PROCESO DE EXTRACCIÓN DE ROCA

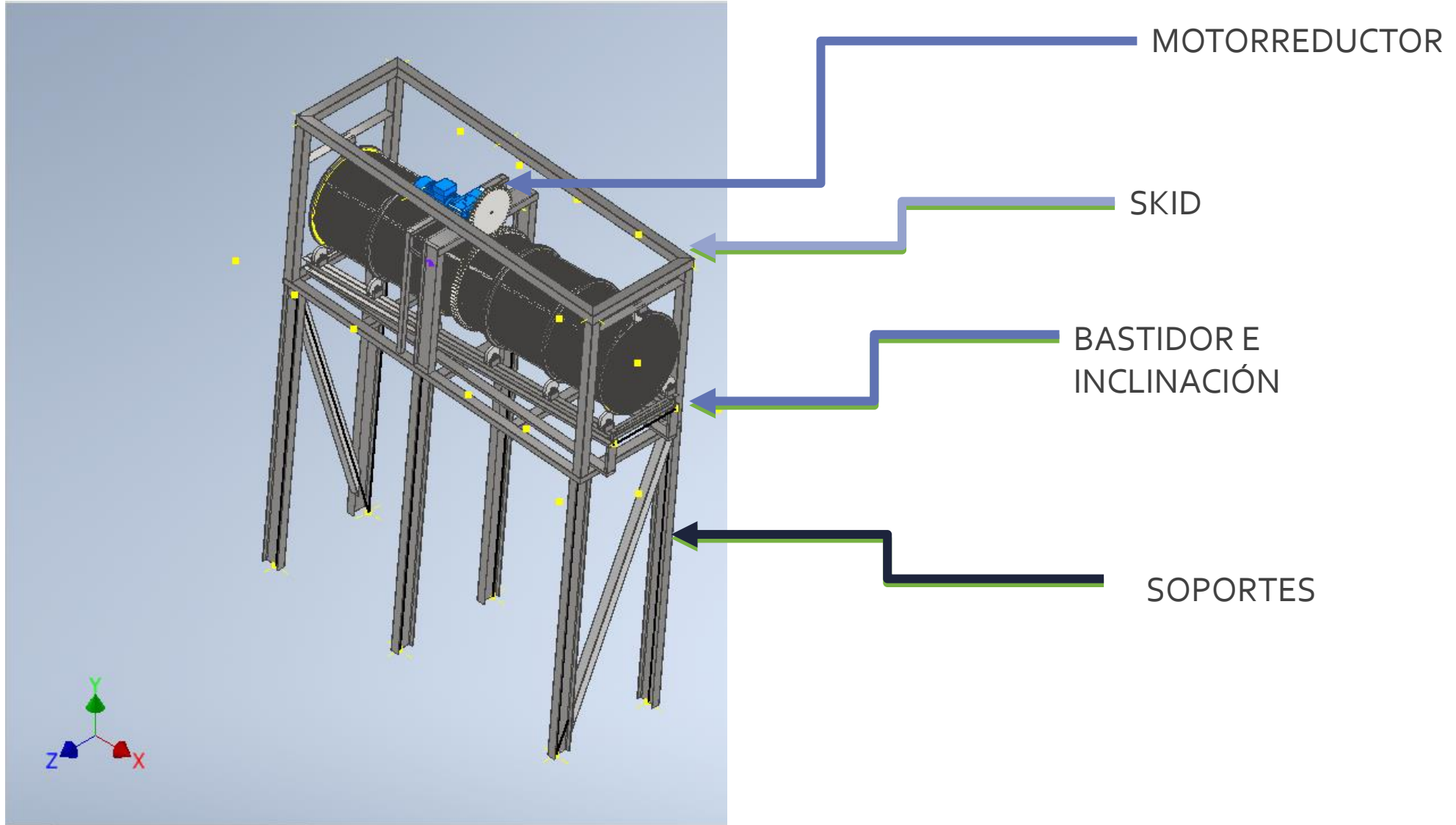
TIPOS DE TRITURADORA

SELECCIÓN DEL MÉTODO DE LIMPIEZA

**DISEÑO DE SISTEMA EXTRACTOR**

PROPUESTA ECONÓMICA

CONCLUSIONES Y RECOMENDACIONES









# DISEÑO CAD – VALIDACIÓN SISTEMA ESTRUCTURAL

INTRODUCCIÓN

PLANTEAMIENTO DEL PROBLEMA

OBJETIVOS

ALCANCE

MATERIALES PÉTREOS

PROCESO DE EXTRACCIÓN DE ROCA

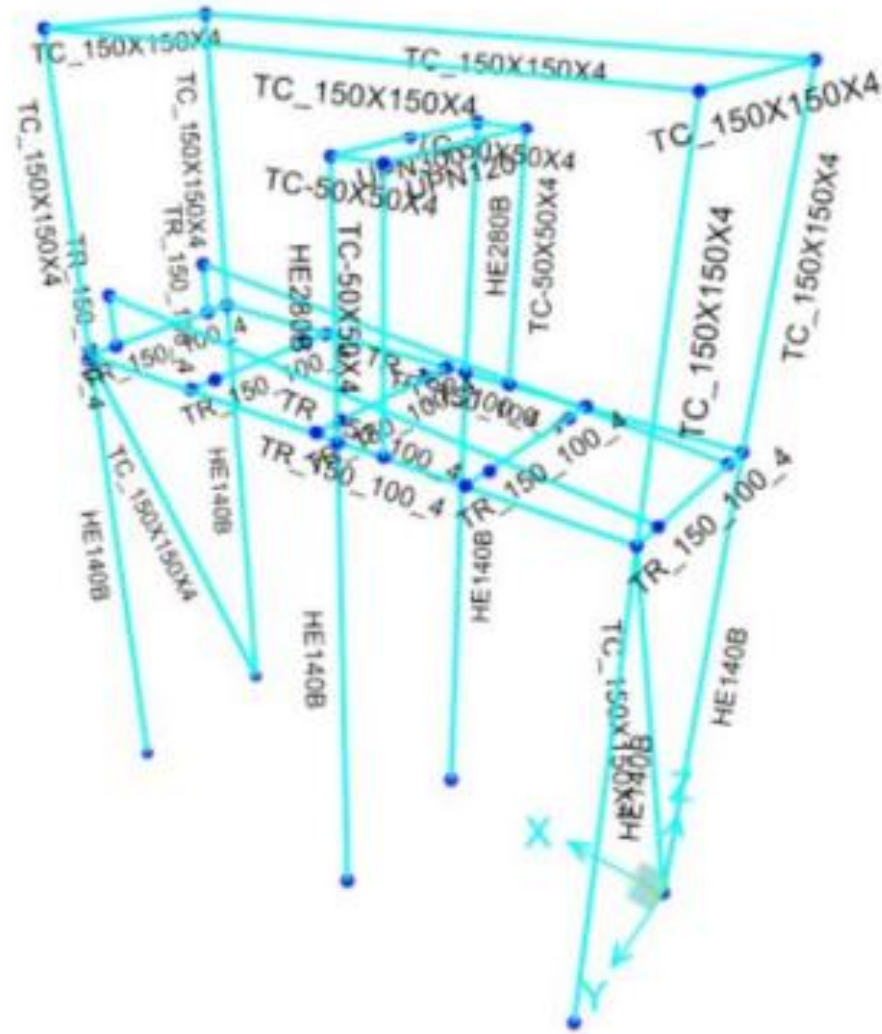
TIPOS DE TRITURADORA

SELECCIÓN DEL MÉTODO DE LIMPIEZA

**DISEÑO DE SISTEMA EXTRACTOR**

PROPUESTA ECONÓMICA

CONCLUSIONES Y RECOMENDACIONES





# DISEÑO CAD – VALIDACIÓN SISTEMA ESTRUCTURAL

INTRODUCCIÓN

PLANTEAMIENTO DEL PROBLEMA

OBJETIVOS

ALCANCE

MATERIALES PÉTREOS

PROCESO DE EXTRACCIÓN DE ROCA

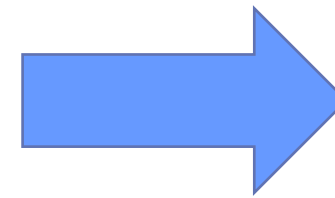
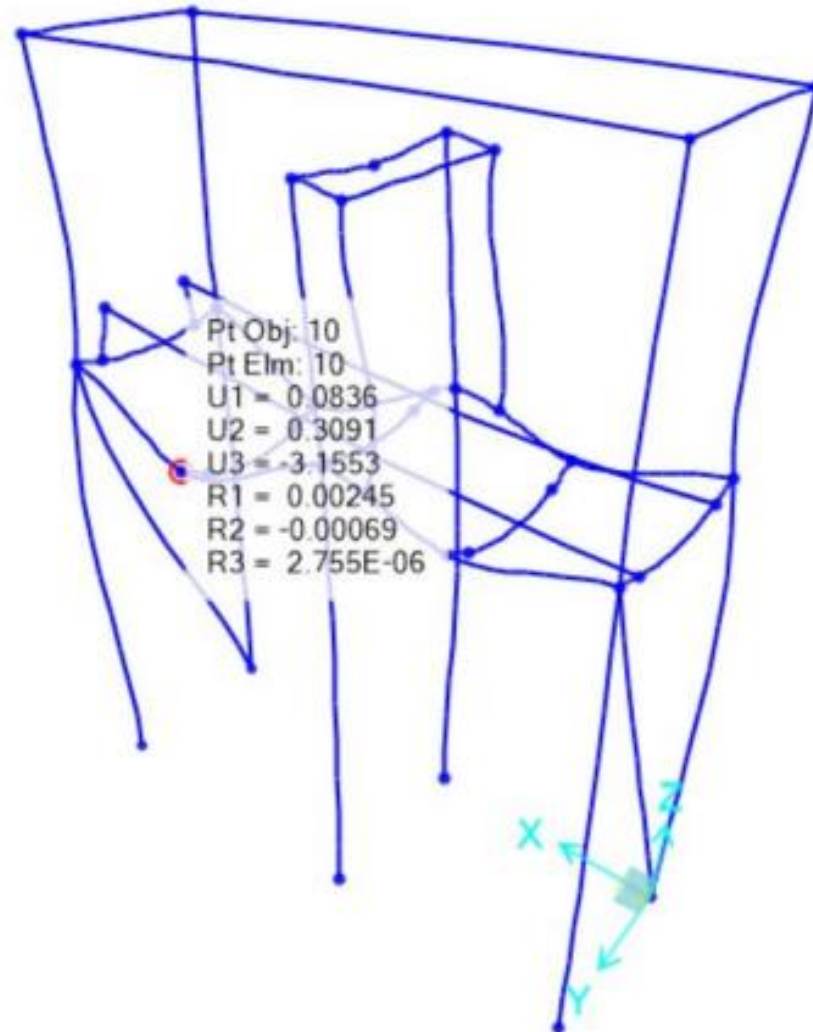
TIPOS DE TRITURADORA

SELECCIÓN DEL MÉTODO DE LIMPIEZA

**DISEÑO DE SISTEMA EXTRACTOR**

PROPUESTA ECONÓMICA

CONCLUSIONES Y RECOMENDACIONES



$$\delta = \frac{L}{1000}$$

$$\delta = \frac{5000}{1000}$$

$$\delta = 5 \text{ mm}$$



# DISEÑO CAD – VALIDACIÓN SISTEMA ESTRUCTURAL

INTRODUCCIÓN

PLANTEAMIENTO DEL PROBLEMA

OBJETIVOS

ALCANCE

MATERIALES PÉTREOS

PROCESO DE EXTRACCIÓN DE ROCA

TIPOS DE TRITURADORA

SELECCIÓN DEL MÉTODO DE LIMPIEZA

**DISEÑO DE SISTEMA EXTRACTOR**

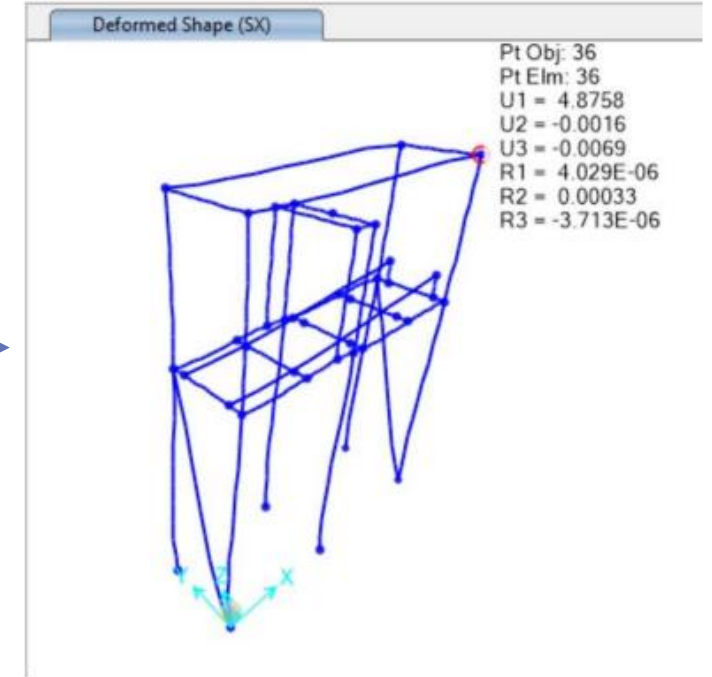
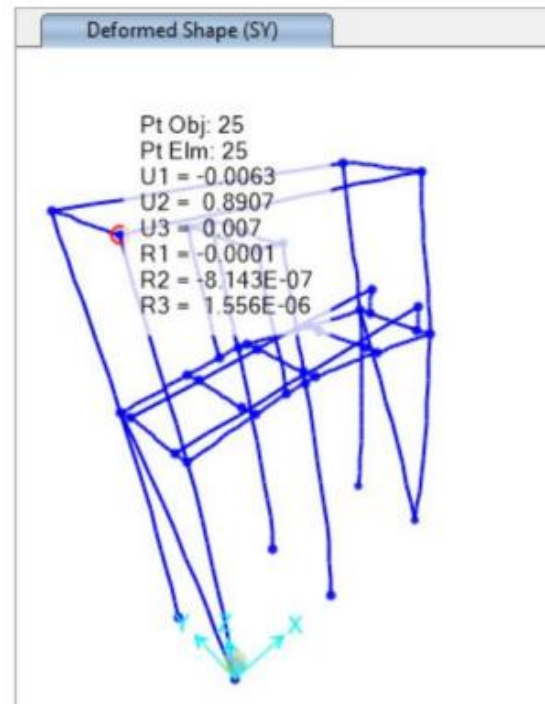
PROPUESTA ECONÓMICA

CONCLUSIONES Y RECOMENDACIONES

$$\Delta_m = 0,75 \cdot R \cdot \Delta E$$

$$\Delta E_{max} = \frac{0,02 \cdot (7126 \text{ mm})}{2,5 \cdot 0,75}$$

$$\Delta E_{max} = 76,011 \text{ mm}$$







# PROPUESTA ECONÓMICA APROXIMADA



Descripción	Costo	Cantidad	Subtotal
Costo por kg de acero	\$4.50	5445 kg	\$24502
Motorreductor	\$6350	1	\$6350
Mano de obra mensual	\$1200	3 meses	\$3600
Alquiler de equipo de soldadura mensual	\$450	3 meses	\$1350
<b>Total</b>			<b>\$35812</b>



INTRODUCCIÓN

PLANTEAMIENTO DEL PROBLEMA

OBJETIVOS

ALCANCE

MATERIALES PÉTREOS

PROCESO DE EXTRACCIÓN DE ROCA

TIPOS DE TRITURADORA

SELECCIÓN DEL MÉTODO DE LIMPIEZA

DISEÑO DE SISTEMA EXTRACTOR

**PROPUESTA ECONÓMICA**

CONCLUSIONES Y RECOMENDACIONES



# CONCLUSIONES

INTRODUCCIÓN

PLANTEAMIENTO DEL PROBLEMA

OBJETIVOS

ALCANCE

MATERIALES PÉTREOS

PROCESO DE EXTRACCIÓN DE ROCA

TIPOS DE TRITURADORA

SELECCIÓN DEL MÉTODO DE LIMPIEZA

DISEÑO DE SISTEMA EXTRACTOR

PROPUESTA ECONÓMICA

**CONCLUSIONES Y RECOMENDACIONES**

43



SISTEMA TROMMEL

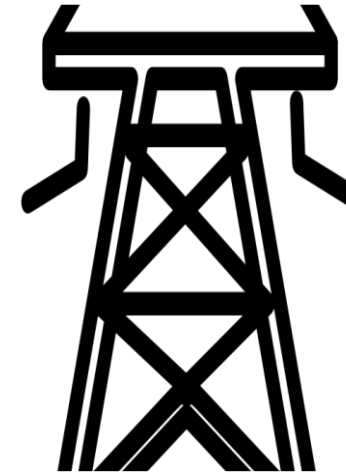
1



DEFLEXIÓN



2



3D MODELING



SIMULACIÓN

3



# RECOMENDACIONES

INTRODUCCIÓN

PLANTEAMIENTO DEL PROBLEMA

OBJETIVOS

ALCANCE

MATERIALES PÉTREOS

PROCESO DE EXTRACCIÓN DE ROCA

TIPOS DE TRITURADORA

SELECCIÓN DEL MÉTODO DE LIMPIEZA

DISEÑO DE SISTEMA EXTRACTOR

PROPUESTA ECONÓMICA

CONCLUSIONES Y RECOMENDACIONES



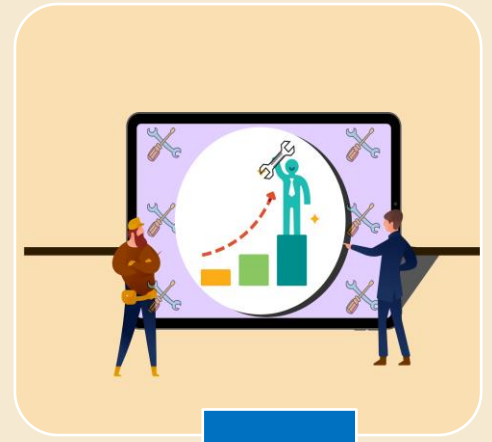
1



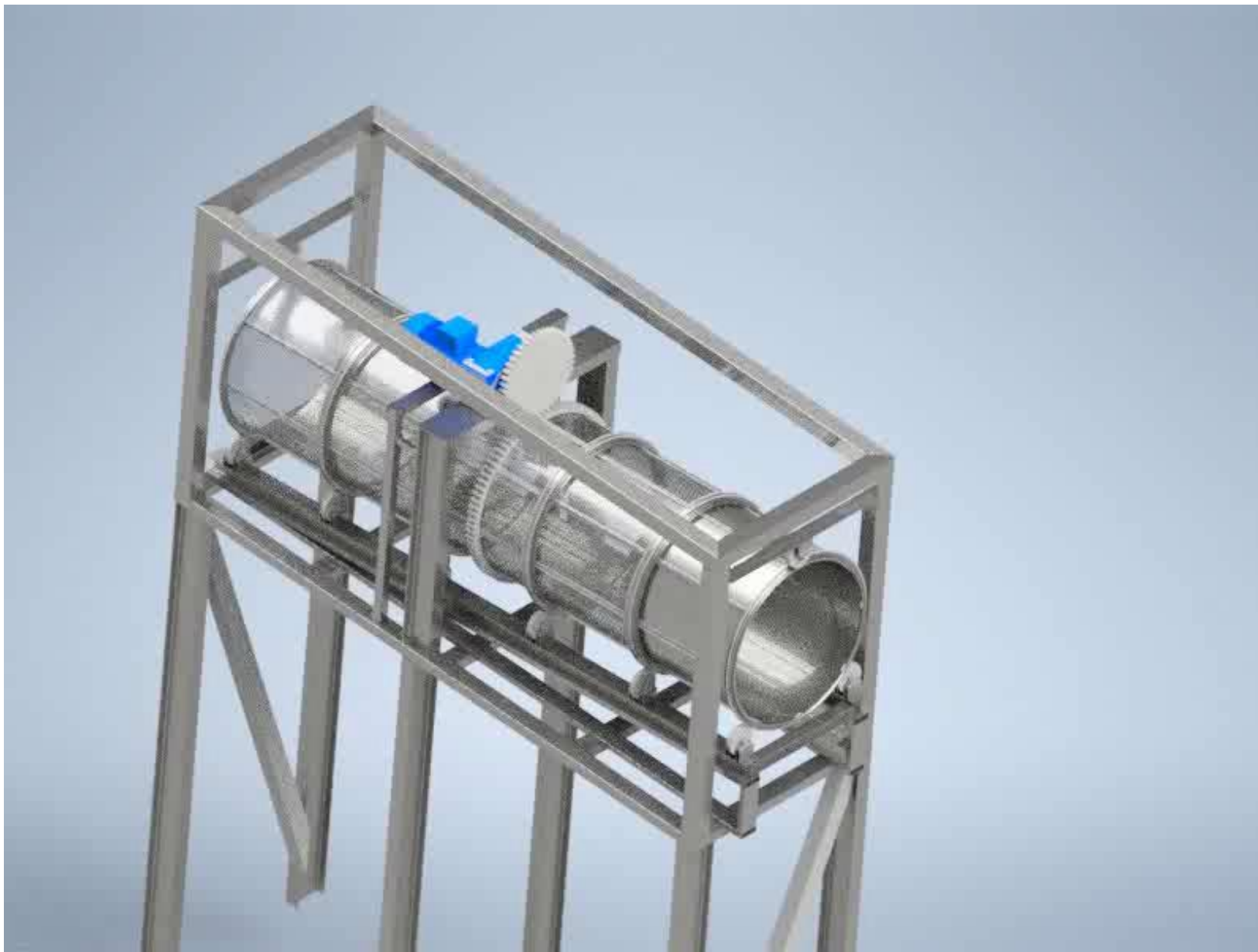
2



3



4





*¡Gracias!*