



**Validación numérica y experimental de mecanismos flexibles (compliant mechanism) usando la
síntesis de reemplazo del modelo pseudorígido.**

Brito Lara, Cristian Rafael

Departamento de Ciencias de la Energía y Mecánica

Carrera de Ingeniería Mecánica

Trabajo de integración curricular, previo a la obtención del título de Ingeniero Mecánico

Ing. Olmedo Salazar, José Fernando MSc.

4 de septiembre del 2023



Tesis de grado Cristian Brito.docx

Scan details

Scan time:
August 15th, 2023 at 17:50 UTC

Total Pages:
73

Total Words:
18132



Plagiarism Detection



Types of plagiarism		Words
Identical	1.1%	203
Minor Changes	0.8%	146
Paraphrased	2.3%	408
Omitted Words	0%	0

AI Content Detection



Text coverage
 AI text
 Human text

Plagiarism Results: (32)

Sintesis De Mecanismos - Ensayos para estudiantes ... 0.7%

<https://www.clubensayos.com/ciencia/sintesis-de-mecanism...>

21-Nota-José-María-Rico.pdf 0.7%

<http://www.veranos.ugto.mx/wp-content/uploads/2022/09/2...>

Universidad de Guanajuato División de Ingenierías Campus Irapuato -
Salamanca NOTAS DE MECANISMOS FLEXIBLES autores: Muñoz Macías...

Como Controlar Un Motor A Pasos? 2023 - Asesor au... 0.7%

<https://www.australgomas.com.ar/ayuda-para-autos/como-c...>

Skip to content Asesor automotriz ...



Ing. Olmedo Salazar, José Fernando

Director del Trabajo de Integración Curricular



Departamento de Ciencias de la Energía y Mecánica

Carrera de Ingeniería Mecánica

Certificación

Certifico que el trabajo de integración curricular: **“Validación numérica y experimental de mecanismos flexibles (compliant mechanism) usando la síntesis de reemplazo del modelo pseudorígido”** fue realizado por el señor **Brito Lara, Cristian Rafael**, el mismo que cumple con los requisitos legales, teóricos, científicos, técnicos y metodológicos establecidos por la Universidad de las Fuerzas Armadas ESPE, además fue revisado y analizada en su totalidad por la herramienta de prevención y/o verificación de similitud de contenidos; razón por la cual me permito acreditar y autorizar para que se lo sustente públicamente.

Sangolquí, 4 de septiembre del 2023



JOSE FERNANDO
OLMEDO SALAZAR

Ing. Olmedo Salazar, José Fernando

C. C. 1708186307



Departamento de Ciencias de la Energía y Mecánica

Carrera de Ingeniería Mecánica

Responsabilidad de Autoría

Yo, **Brito Lara, Cristian Rafael**, con cédula de ciudadanía n° 1723928006, declaro que el contenido, ideas y criterios del trabajo de integración curricular: **Validación numérica y experimental de mecanismos flexibles (compliant mechanism) usando la síntesis de reemplazo del modelo pseudorígido** es de mi autoría y responsabilidad, cumpliendo con los requisitos legales, teóricos, científicos, técnicos, y metodológicos establecidos por la Universidad de las Fuerzas Armadas ESPE, respetando los derechos intelectuales de terceros y referenciando las citas bibliográficas.

Sangolquí, 4 de septiembre del 2023

.....
Brito Lara, Cristian Rafael

C.C.1723928006



Departamento de Ciencias de la Energía y Mecánica

Carrera de Ingeniería Mecánica

Autorización de Publicación

Yo **Brito Lara, Cristian Rafael**, con cédula de ciudadanía n°1723928006, autorizo a la Universidad de las Fuerzas Armadas ESPE publicar el trabajo de integración curricular: **Validación numérica y experimental de mecanismos flexibles (compliant mechanism) usando la síntesis de reemplazo del modelo pseudorígido:** en el Repositorio Institucional, cuyo contenido, ideas y criterios son de mi responsabilidad.

Sangolquí, 4 de septiembre del 2023

.....
Brito Lara, Cristian Rafael

C.C. 1723928006

Agradecimiento

Agradezco a mis dos madres que han sabido guiarme para lograr este largo camino, María Esperanza Falconí Romeo y María Eugenia Lara por haber sido el pilar en mi vida y quienes me han ayudado en los buenos y malos momentos, a Eduardo Poveda por haber sido como un padre para mí estos años y su lucha fundamental en este proceso, a mi amado hijo David por ser la razón de mi vida.

A mis familiares y familia en general quienes siempre han estado ayudando en las diferentes etapas de mi carrera universitaria.

A mis amigos y compañeros de la universidad quienes ahora son grandes profesionales del Ecuador y del mundo.

A los docentes del DECEM y al Ingeniero José Olmedo por su constante guía y motivación hacia el desarrollo de este proyecto.

Dedicatoria

Al Todopoderoso Señor Jesucristo por darme la fortaleza, capacidad y convicción de seguir mis ideales y sueños.

Dedico este trabajo a mi núcleo familiar, a mi madre y mi padre, María Eugenia Lara y Holguer Poveda

A mi abuela, María Esperanza Falconí que en paz descansa quien fue el pilar fundamental de mi carrera profesional.

Y una dedicación muy especial para mi hijo David Rafael Brito Peñaherrera por quien luché día a día para ser un mejor padre y un mejor ser humano.

Índice de contenidos

Agradecimiento	6
Dedicatoria	7
Índice de contenidos.....	8
Índice de tablas	13
Índice de figuras	14
Resumen.....	18
Abstract	19
Capítulo 1: Generalidades	20
Introducción	20
Antecedentes	20
Alcance del proyecto	21
Definición del problema	22
Justificación.....	22
Objetivos.....	23
<i>Objetivo general</i>	23
<i>Objetivos específicos</i>	23
Capítulo 2: Marco Teórico	24
Mecanismos de línea recta	24

<i>Mecanismo de Hoeken</i>	24
<i>Curvas del acoplador</i>	25
<i>Dimensionamiento de un mecanismo de Hoeken</i>	25
<i>Diseño óptimo de mecanismo de línea recta</i>	27
Síntesis de mecanismos	27
<i>Tipos de síntesis de mecanismos</i>	27
Mecanismos flexibles (MFs)	28
<i>Deflexión y flexibilidad</i>	28
<i>Consideraciones del material</i>	31
<i>Deflexión máxima para una viga flexible</i>	32
<i>Viga con momento en su extremo libre</i>	34
Teoría de fallas	36
<i>Falla estática</i>	36
<i>Materiales dúctiles</i>	36
<i>Materiales frágiles</i>	38
<i>Falla por fatiga</i>	39
Modelo Pseudorígido	41
<i>Pivote de flexión de corta longitud</i>	42
<i>Viga en voladizo con una fuerza en el extremo libre</i>	43
<i>Segmento cargado con momento en su extremo</i>	52

<i>Viga en voladizo inicialmente curvada</i>	53
<i>Segmento con fuerza y momento (fijo – fijo)</i>	56
<i>Pivotes de flexión de eje transversal</i>	57
<i>Viga en voladizo con una fuerza en el extremo libre</i>	60
<i>Segmento flexible fijo guiado</i>	60
<i>Viga en voladizo inicialmente curvada</i>	60
<i>Pivotes de flexión de eje transversal</i>	60
Aproximación del diagrama de cuerpo libre	60
<i>Trabajo y energía</i>	61
<i>Trabajo virtual</i>	63
Modelo pseudorígido del mecanismo de Hoeken	64
<i>Error de rectitud del mecanismo de Hoeken</i>	68
Motores eléctricos	70
<i>Motores de CC (corriente continua) cepillado</i>	70
<i>Motores de CC (corriente continua) sin escobillas</i>	71
<i>Motor paso a paso lineal</i>	71
<i>Arduino Leonardo</i>	73
Manufactura aditiva	75
<i>Proceso de producción</i>	75
<i>Tipos de manufactura aditiva (impresión 3D)</i>	75

<i>Materiales para manufactura aditiva</i>	78
<i>Impresora 3D ENDER 5</i>	79
Capítulo 3: Diseño y simulación del mecanismo flexible de Hoeken	81
Caracterización del material para construcción del mecanismo de Hoeken	81
Criterios de diseño	85
<i>Dimensionamiento del mecanismo flexible de Hoeken</i>	86
<i>Pre dimensionamiento de las Juntas flexibles</i>	87
Síntesis del mecanismo flexible de Hoeken	89
<i>Comportamiento de las juntas flexibles</i>	89
Análisis cinemático.....	92
<i>Análisis de velocidad</i>	94
<i>Relación Fuerza – Deflexión</i>	94
Falla por fatiga	100
Capítulo 4: Construcción de mecanismo flexible y dispositivo para trazar curvas de acoplador	102
Piezas impresas de PLA.....	102
<i>Características del material de impresión</i>	102
<i>Parámetros de impresión en Ultimaker Cura</i>	103
Impresión de piezas en impresora 3D ENDER 5	108
<i>Mecanismo flexible de Hoeken de PLA</i>	108
<i>Excéntrico de PLA</i>	109

	12
<i>Tuerca hueca para rotulador de PLA</i>	110
<i>Soporte de motor paso a paso</i>	110
Dispositivo para trazar curvas de acoplador	111
<i>Materiales para construcción del dispositivo</i>	111
<i>Diseño mecánico del dispositivo</i>	114
<i>Construcción del dispositivo para trazar curvas de acoplador</i>	117
Capítulo 5: Funcionamiento de dispositivo y trazado de curvas de acoplador	122
Capítulo 6: Análisis de resultados.....	125
<i>Regresión lineal con métodos de mínimos cuadrados (mecanismo flexible)</i>	129
<i>Coefficiente de determinación R² (mecanismo flexible)</i>	131
Error de rectitud mecanismo de Hoeken tradicional	132
<i>Extrapolación para determinar error de rectitud</i>	134
<i>Coefficiente de determinación R² (mecanismo tradicional)</i>	134
Capítulo 7: Conclusiones y recomendaciones	138
Bibliografía.....	140

Índice de tablas

Tabla 1. Datos numéricos para y , C_0 , K_0 para varios ángulos de fuerza	48
Tabla 2. Tipos de constantes de resortes torsionales de diferentes miembros flexibles	60
Tabla 3. Coordenadas para un mecanismo de Hoeken pseudorígido	67
Tabla 4. Relaciones de eslabones para errores más pequeños alcanzados en rectitud.....	69
Tabla 5. Características de microcontrolador Arduino Leonardo	74
Tabla 6. Especificaciones de impresora ENDER 5	80
Tabla 7. Propiedades mecánicas PLA	85
Tabla 8. Insumos para construcción del dispositivo	111
Tabla 9. Proceso de construcción del dispositivo	120
Tabla 10. Datos de plano cartesiano X e Y para curva de acoplador de mecanismo flexible de Hoeken	128
Tabla 11. Valores de X e Y para curva de mecanismo de Hoeken tradicional (parte recta)	134

Índice de figuras

Figura 1. Mecanismo de Hoeken.....	24
Figura 2. Curva de acoplador	25
Figura 3. Mecanismo de Hoeken con sus dimensiones	26
Figura 4. Mecanismo flexible con desplazamiento conocido y fuerza desconocida.....	29
Figura 5. Viga con carga de fuerza conocida y desplazamiento desconocido	30
Figura 6. Viga flexible en voladizo	32
Figura 7. Viga con un momento en su extremo	34
Figura 8. Zonas presentes en un microfisura por fatiga	39
Figura 9. Grafica para aplicar el criterio de Goodman.....	40
Figura 10. Criterios principales para el análisis de falla a fatiga	41
Figura 11. Modelo pseudorígido del pivote de flexión de corta longitud	43
Figura 12. Modelo pseudorígido de una viga flexible	44
Figura 13. Determinación del error en las aproximaciones de deflexión	45
Figura 14. Gráfica del radio característico γ vs n	46
Figura 15. Θ_{max} (grados) vs n	47
Figura 16. Viga flexible con momento en el extremo libre	52
Figura 17. Modelo del cuerpo pseudorígido para elemento flexible inicialmente curvado	53
Figura 18. Formas de curvas para K_0	54
Figura 19. Inversión	57
Figura 20. Modelo del cuerpo pseudorígido para elemento flexible con punto de inflexión.....	57
Figura 21. Modelo del cuerpo pseudorígido para pivote de eje transversal con sus dimensiones	58

Figura 22. Varias configuraciones de pivote de flexión de eje transversal basados en varios valores de n	59
Figura 23. Varias configuraciones del modelo pseudorígido de Hoeken	64
Figura 24. Mecanismo de Hoeken con dos segmentos fijos	66
Figura 25. Motor de corriente continua cepillado	70
Figura 26. Motor de corriente continua sin escobillas	71
Figura 27. Esquema de un motor paso a paso de reluctancia variable	72
Figura 28. Esquema de un motor paso a paso de imán permanente	72
Figura 29. Motor paso a paso híbrido (NEMA 14).....	73
Figura 30. Arduino Leonardo	73
Figura 31. Esquema de una impresora SLA	76
Figura 32. Esquema de una impresora FDM	77
Figura 33. Esquema de una impresora EBM	77
Figura 34. Impresora 3D ENDER 5	79
Figura 35. Prototipo de PLA diseñado en SOLIDWORKS.....	81
Figura 36. Parámetros de impresión para prototipo ensayo de flexión	82
Figura 37. Máquina de ensayo a flexión	83
Figura 38. Curva esfuerzo – deformación PLA.....	83
Figura 39. Mecanismo tradicional de Hoeken	86
Figura 40. Mecanismo de Hoeken con juntas flexibles y guía	89
Figura 41. Mecanismo de Hoeken simulado en software ANSYS	90
Figura 42. Factor de seguridad mecanismo flexible de Hoeken	91
Figura 43. Esfuerzo máximo en mecanismo flexible de Hoeken	91
Figura 44. Modelo del cuerpo pseudorígido del mecanismo de Hoeken flexible	93

Figura 45. Diagrama de cuerpo libre del eslabon 2.....	95
Figura 46. Diagrama de cuerpo libre del eslabon 3.....	95
Figura 47. Diagrama de cuerpo libre del eslabon 4.....	96
Figura 48. Pre configuración de parámetros del material PLA en software Ultimaker Cura	103
Figura 49. Material PLA y diámetro de boquilla de extrusor	104
Figura 50. Calidad de impresión para material PLA	104
Figura 51. Ajustes de impresión (Velocidad)	105
Figura 52. Ajustes de impresión (Refrigeración).....	106
Figura 53. Ajuste de impresión (Soporte)	106
Figura 54. Ajustes de impresión (Adherencia de la placa de impresión).....	107
Figura 55. Mecanismo flexible de Hoeken en software Ultimaker Cura	108
Figura 56. Pieza excéntrica de PLA	109
Figura 57. Tuerca hueca de PLA	110
Figura 58. Soporte de motor paso a paso	110
Figura 59. Bastidor del dispositivo	114
Figura 60. Bastidor 3D del dispositivo	115
Figura 61. Dispositivo ensamblado con todos sus componentes	116
Figura 62. Programa de arduino para motor paso a paso NEMA 14.....	118
Figura 63. Curva de acoplador mecanismo de Hoeken en Mathcad	122
Figura 64. Vidrio con curva de acoplador de mecanismo de Hoeken tradicional	123
Figura 65. Trazado de curva de acoplador del mecanismo flexible de Hoeken	124
Figura 66. Curva de acoplador del mecanismo flexible de Hoeken	125
Figura 67. Curvas rectas de acoplador en AUTOCAD 2018	126
Figura 68. Curva de acoplador de mecanismo tradicional de Hoeken acotada en software CAD	126

Figura 69. Curva de acoplador de mecanismo flexible de Hoeken acotada en software CAD	127
Figura 70. Curva de acoplador de mecanismo flexible en software EXCEL	128
Figura 71. Curva de acoplador de mecanismo flexible en software EXCEL con la recta de regresión	131
Figura 72. Valores de regresión y R-cuadrado en software Excel (mecanismo tradicional)	136

Resumen

Los mecanismos flexibles (MFs) actualmente son estudiados para la mejora del diseño de elementos de maquinaria y su aplicación en la industria, estos presentan juntas flexibles que son sometidas a esfuerzos dinámicos y cíclicos para el movimiento del mecanismo. El modelo del cuerpo pseudorígido permite construir mecanismos flexibles que aseguren un diseño óptimo tanto de las juntas como de los elementos rígidos en un solo cuerpo. En el presente trabajo se realiza el diseño del mecanismo flexible de Hoeken aplicando el modelo del cuerpo pseudorígido con material PLA, previamente se verifica el material con el ensayo ASTM D790 obteniendo las propiedades mecánicas del material para el cálculo del factor de seguridad de las juntas flexibles del mecanismo. Se simula en software ANSYS las juntas para comprobar los cálculos teóricos de esfuerzos y factor de seguridad, teóricamente se realiza el análisis de los esfuerzos al que son sometidos cada uno de los eslabones conectados mediante juntas flexibles y finalmente se fabrica un dispositivo para trazar la curva de acoplador del MF. Se puede concluir de los resultados que el mecanismo de línea recta de Hoeken presenta variaciones mínimas con juntas flexibles de 8 y 15 milímetros, no existen fallas de fatiga con el material PLA ya que el mecanismo no está sometido a ciclos infinitos sino interesa el trazado de la curva de acoplador para su comparación, el cálculo de valores estadísticos de R-cuadrado son 0,0001% y 58,27% para el mecanismo tradicional y el mecanismo flexible respectivamente, siendo mayor en el mecanismo flexible debido a las inercias presentadas por las juntas flexibles durante el movimiento de la manivela.

Palabras clave: mecanismo flexible, modelo del cuerpo pseudorígido, curva de acoplador

Abstract

Compliant mechanisms (MFs) are currently studied to improve the design of machinery elements and their application in industry, these present flexible joints that are subjected to dynamic and cyclical efforts for the movement of the mechanism. The pseudo-rigid body model allows the construction of flexible mechanisms that ensure optimal design of both the joints and the rigid elements on a body floor. In the present work, the design of the Hoeken flexible mechanism is carried out applying the pseudo-rigid body model with PLA material, previously the material is verified with the ASTM D790 test, obtaining the mechanical properties of the material for the calculation of the safety factor of the flexible joints of the mechanism. The joints are simulated in ANSYS software to verify the theoretical calculations of efforts and safety factor, theoretically the analysis of the efforts to which each of the links is made connected by means of flexible joints is carried out and finally a device is manufactured to carry the MF curve coupler. From the results it can be concluded that the Hoeken straight line mechanism presents minimal variations with flexible joints of 8 and 15 millimeters, there are no fatigue drops with the PLA material since the mechanism is not subjected to infinite cycles, but what matters it is the result of the coupler curve for comparison, the calculation of statistical values of R-squared are 0.0001% and 58.27% for the traditional mechanism and the flexible mechanism respectively, being higher in the compliant mechanism due to the inertia that the flexible joints present during the movement of the crank.

Keywords: compliant mechanism, pseudo rigid body model, coupler curve

Capítulo 1: Generalidades

En el capítulo 1 se abordarán los conceptos más relevantes sobre mecanismos flexibles (MFs), sus principales ventajas, desventajas y las diferentes formas en las que se puede diseñar un mecanismo de cuerpo rígido con la síntesis del modelo pseudorígido.

Introducción

Los mecanismos flexibles (MFs) se han desarrollado en los últimos años como una alternativa para reemplazar a los mecanismos de cuerpo rígido ya que éstos presentan muchas limitaciones principalmente porque en su gran mayoría presentan juntas móviles que requieren de ensamble y lubricación para poder funcionar correctamente, por el contrario, los MFs pueden ser construidos en una sola pieza que puede tener una o varias juntas flexibles.

Las juntas flexibles reemplazarán a las juntas móviles tradicionales, éstas actúan como resorte torsionales ya que el movimiento del MF se obtiene de las deflexiones de las mismas, lo que permite también reducir los costos de fabricación y ensamble, disminuir las vibraciones y el ruido y manufacturarlos en dimensiones mínimas para su posterior análisis.

Para el estudio de los MFs es necesario unificar conocimientos sobre la síntesis del cuerpo rígido y la deflexión de los miembros móviles, pero existe un nivel de dificultad cuando los miembros flexibles deben ser diseñados para soportar grandes deflexiones, por lo tanto se deben tomar en cuenta las no linealidades que se generan cuando tenemos geometrías contrarias a las lineales.

Antecedentes

El presente trabajo de titulación se desarrolla a partir de los estudios realizados por estudiantes de la Universidad de la Fuerzas Armadas, el primero es el trabajo de graduación "Análisis a fatiga de las juntas elásticas de un mecanismo flexible fabricado con manufactura

aditiva” realizado por Bryan Flores, en el cuál se concluyó que para determinar la falla producida por fatiga de un mecanismo flexible el laboratorio no dispone de las máquinas adecuadas ya que la velocidad del ensayo alcanzó su máximo a 5Hz, donde se descomponen los vástagos de sujeción que son sostenidos por las mordazas. Los materiales que se ensayaron van desde PETG y la resina Grey V4, fueron impresos mediante manufactura aditiva FDM y SLA, que a tensiones muy bajas soportan muy bien la fatiga (ciclo de carga y descarga).

En el trabajo de graduación realizado por: Rubén Figueroa y María José Tapia denominado: “Diseño y construcción de un dispositivo para realizar ensayo de fatiga en las juntas elásticas de mecanismos flexibles” se determinó que la construcción del dispositivo permitió obtener resultados más reales de como diferentes materiales como la resina High Temp V2 con ángulos de 60° a 90° es ideal para aplicaciones cuasi-estáticas mientras que con ángulos inferiores a 30° se puede utilizar cuando el mecanismo requiere alta sollicitación mecánica dependiendo si la resina es pos curada o sin pos curar.

Con el presente trabajo se evaluar la precisión un mecanismo de cuatro barras de cuerpo rígido con un mecanismo de cuatro barras de juntas flexibles a través de la generación de movimiento y trayectoria.

Alcance del proyecto

Se realizará la validación numérica de un mecanismo de Hoeken aplicando la síntesis del modelo pseudorígido, escogiendo la configuración más óptima para reemplazar las juntas móviles por miembros flexibles y que más se acerquen a la generación de función, trayectoria y desplazamiento de un mecanismo de Hoeken tradicional.

Una vez realizada esta validación numérica, mediante manufactura aditiva se fabricarán prototipos del modelo pseudorígido del mecanismo de Hoeken previamente diseñado, se realizarán simulaciones mediante el software ANSYS para un análisis de elementos finitos de los

miembros flexibles.

Finalmente se realizará la validación experimental del mecanismo flexible de Hoeken mediante la construcción de un dispositivo que permita describir la trayectoria de los principales puntos de posición para determinar la similitud de las curvas de acoplador de los mismos con un mecanismo de Hoeken convencional.

Definición del problema

Los mecanismos tradicionales actualmente poseen muchas limitaciones en cuanto a su uso, fabricación, ensamble y desplazamiento ya que requieren ser unidos mediante juntas móviles que previamente han sido manufacturadas y lubricadas para un correcto funcionamiento, además de un análisis de las fuerzas de sacudimiento que pueden generarse y provocar una falla a fatiga en el mecanismo. (Flores, 2022)

Un mecanismo compliant (MFs) posee juntas flexibles que permiten una mayor movilidad gracias a la elasticidad del material con el que están manufacturados, logrando una generación de función, trayectoria y movimiento más amplia que un mecanismo tradicional.

Justificación

En el laboratorio de mecanismos de la Universidad de las Fuerzas Armadas "ESPE" se han realizado en los últimos períodos académicos trabajos de titulación relacionados al estudio de la síntesis del modelo pseudorígido, dichos trabajos se orientaban a la selección del material más idóneo para la fabricación de prototipos de mecanismos flexibles y su posterior estudio a fatiga (cargas cíclicas).

Los prototipos fueron fabricados mediante manufactura aditiva para sus posteriores pruebas, para el diseño de los mecanismos se utilizó la teoría de la síntesis del modelo pseudorígido desarrollada por Larry Howell en su libro mecanismos compliant (MFs), sin embargo, el presente proyecto se desarrollará para la comprobación numérica y experimental

de un mecanismo flexible de Hoeken con un mecanismo tradicional de Hoeken como estudio complementario de los trabajos de titulación antes mencionados.

Objetivos

Objetivo general

Validar numérica y experimentalmente la precisión de la síntesis de un mecanismo flexible frente a un mecanismo convencional.

Objetivos específicos

- Obtener los mecanismos parcialmente flexibles equivalentes de los mecanismos convencionales para generador de función, movimiento y trayectoria por medio del desarrollo de las ecuaciones de síntesis de reemplazo y la respectiva validación numérica con software comercial finalmente se deberá construir el modelo experimental para efectuar las respectivas comparativas.
- Diseñar e imprimir prototipos del mecanismo flexible de Hoeken orientado a la síntesis del modelo pseudorígido.
- Construir un dispositivo que nos permita la validación experimental de un mecanismo flexible para efectuar las respectivas comparativas.

Capítulo 2: Marco Teórico

Mecanismos de línea recta

Según (Uicker, 2003): “Los mecanismos de línea recta son aquellos cuyo acoplador describe una trayectoria recta, cuyo desarrollo se impulsó en el siglo XVIII en la revolución industrial para mejorar el desempeño de la fabricación y automatización”

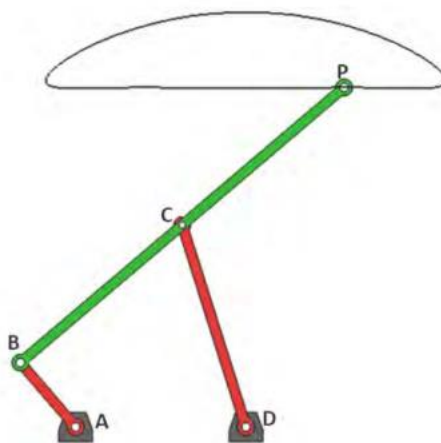
Mecanismo de Hoeken

Un mecanismo de Hoeken es un eslabonamiento muy sencillo y de los más usados, consta de tres barras, cuatro articulaciones y una barra fija de referencia, que permiten dar a solución a muchos problemas de generación de movimiento de un grado de libertad.

Según (Cardona, 2001) en su libro teoría de máquinas: “Si un mecanismo de Hoeken es impulsado por un motor rotativo, hay que garantizar que la barra accionada pueda girar en vueltas completas.” Este principio se cumple gracias a la Ley de Grashof que nos dice que la suma de la barra más larga l y de la más corta s es más pequeña o igual a la suma de las barras sobrantes.

Figura 1.

Mecanismo de Hoeken



Nota. La gráfica muestra un mecanismo de Hoeken tradicional. Tomado de *Compliant Mechanism*, por Larry Howell, 2001, John Wiley & Sons.

Entonces:

$$s + l \leq p + q \quad (1)$$

Curvas del acoplador

Las curvas de acoplador de un mecanismo de Hoeken describen una trayectoria determinada con respecto al eslabón fijo, dichas curvas son de mucha utilidad para buscar soluciones a diferentes problemas en el diseño de máquinas. (Echeverría, 2018).

La curva de acoplador de un mecanismo de Hoeken se presenta en una sola forma que varía dependiendo del dimensionamiento del mecanismo

- Recta simple
- Recta doble

Figura 2.

Curva de acoplador.



e) Recta simple

Nota. La gráfica muestra la forma de curva de acoplar de recta simple muy similar a la descrita por un mecanismo de Hoeken. Tomado de *Teoría de máquinas*, por Costa & Cardona, 2001, Edicions UPS.

Dimensionamiento de un mecanismo de Hoeken

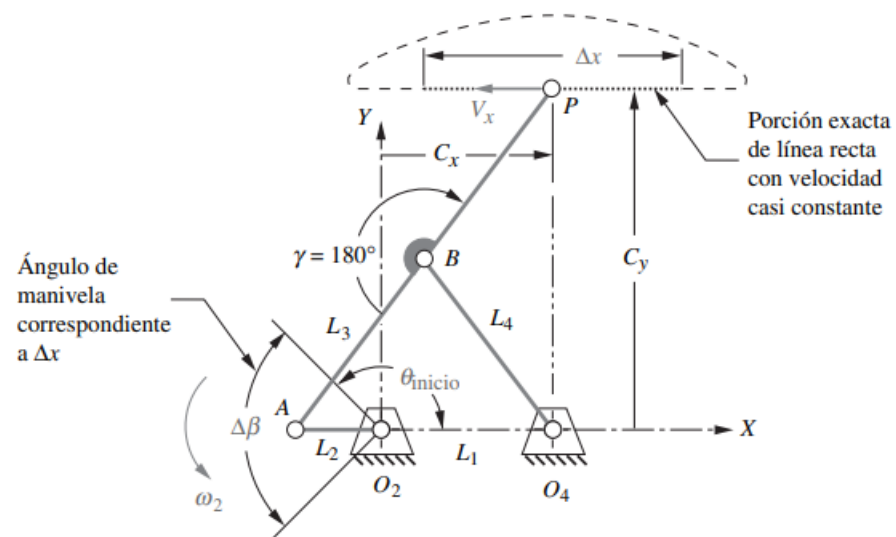
(Howell, 2001), menciona que las longitudes de un mecanismo de Hoeken pueden

especificarse como función de r_2 .

En la figura 3 se puede observar un mecanismo de Hoeken con todas sus longitudes señaladas para generar una curva de acoplador como se indica en la figura 1

Figura 3.

Mecanismo de Hoeken con sus dimensiones



Nota. Tomado de *Diseño de maquinaria: Síntesis y análisis de máquinas y mecanismos*, por Norton, 2013, McGraw-Hill.

$$L_1 = 2L_2 \quad (2)$$

$$L_3 = 2,5L_2 \quad (3)$$

$$L_4 = 2,5L_2 \quad (4)$$

$$AP = 5L_2 \quad (5)$$

Diseño óptimo de mecanismo de línea recta

Según (Norton, 2013), existe una necesidad de generar mecanismo de línea recta en la industria para maquinarias de toda clase, especialmente en maquinaria de producción automatizada. El mecanismo de Hoeken ofrece una combinación óptima de rectitud y velocidad casi constante y es un mecanismo manivela-balancín de modo que debe ser impulsada por un motor.

Si la manivela L_2 se impulsa a una velocidad constante angular ω_2 , la velocidad lineal V_x a lo largo de la trayectoria recta Δ_x del acoplador estará muy cerca a ser constante en una parte significativa de la rotación de la manivela $\Delta\beta$, (Norton, 2013)

Síntesis de mecanismos

Un mecanismo se puede analizar desde dos criterios distintos, el análisis cinemático que anteriormente se ha estudiado su teoría específicamente para un mecanismo de cuatro barras y la síntesis cinemática. Según (Echeverría, 2018): “La síntesis cinemática es la determinación del mecanismo que logra ciertas especificaciones de desplazamiento, velocidad o aceleración, en forma simple o combinada, es decir, la síntesis determina el mecanismo capaz de ofrecer una respuesta determinada con anterioridad.”

Tipos de síntesis de mecanismos

Dentro de los tipos de síntesis de mecanismos tenemos:

Síntesis de tipo. La síntesis de tipo nos permite determinar una combinación idónea de juntas y eslabonamientos para una trayectoria y objetivo determinado, se analizan también condiciones de uso del mecanismo, materiales y proceso de construcción para seleccionar el mecanismo. (Echeverría, 2018).

Síntesis de número. La síntesis de número es específica en el número de juntas y eslabones dado que los grados de libertad del mecanismo están previamente determinados. (Echeverría, 2018).

Síntesis dimensional. La síntesis dimensional se basa en la determinación de las longitudes de los eslabones y los ángulos que se formarán entre ellas para que el movimiento del mecanismo sea el deseado, esta síntesis se puede subdividir en:

Síntesis de generación de funciones. Según (Echeverría, 2018), la síntesis de generación de funciones trata el problema desde el análisis de la coordinación de las barras de entrada con la barra de salida en un número específico de posiciones.

Síntesis de movimiento. El acoplador se fija en un número determinado de posiciones.

Síntesis de generación de trayectoria. “Estudia la correspondencia de las trayectorias descritas por puntos pertenecientes al acoplador de un mecanismo.” (Echeverría, 2018, p.143)

Mecanismos flexibles (MFs)

Los mecanismos flexibles han permitido el desarrollo de una nueva forma de construcción de los mecanismos tradicionales variando su geometría, sus juntas y pines de ensamble, para lo cual, los miembros o pines ensamblados es reemplazado por juntas flexibles que se analizaran en este capítulo.

Deflexión y flexibilidad

Los mecanismos flexibles están muy ligados al concepto de deflexión, según (Howell, 2001), los MFs dependen de la deflexión de sus elementos para producir movimiento por lo que para un análisis cinemático no se puede asumir que sus elementos son completamente rígido.

Cuando la deflexión de los elementos es muy pequeña, se puede asumir ese valor como cero y permite eliminar términos de las ecuaciones para evitar la no linealidad que trabajan dentro del rango elástico del material.

Cargas de desplazamiento vs Fuerza. Un mecanismo flexible debe tener grandes deflexiones tales que permitan el movimiento de sus eslabones, manteniendo las tensiones por debajo de la tensión máxima permitida. (Howell, 2001), afirma que: “La mayoría de los mecanismos operan en dos dimensiones y las tensiones se modelan como planas. Los esfuerzos de flexión y axiales son los modos de carga predominantes en los mecanismos compatibles.”. Entonces el esfuerzo axial asociado con la fuerza axial se define como:

$$\sigma = \frac{F}{A} \text{ (axial)} \quad (6)$$

Donde:

F: Fuerza axial

A: Área de la sección transversal

El esfuerzo debido a la flexión es:

$$\sigma = \frac{My}{I} \text{ (flexión)} \quad (7)$$

Donde:

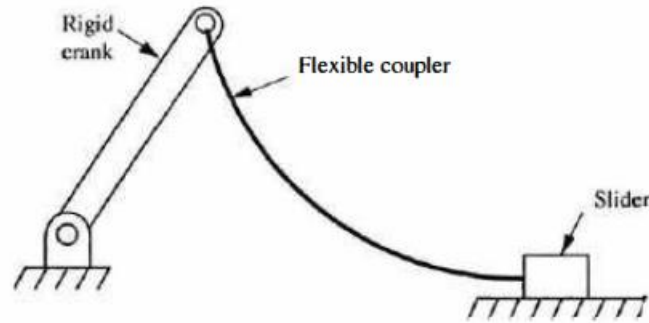
M: es el momento de carga

y: distancia desde el eje neutro al punto de interés

I: momento de inercia de la sección transversal

Figura 4.

Mecanismo flexible con desplazamiento conocido y fuerza desconocida



Nota. Tomado de *Compliant Mechanism*, por Larry Howell, 2001, John Wiley & Sons.

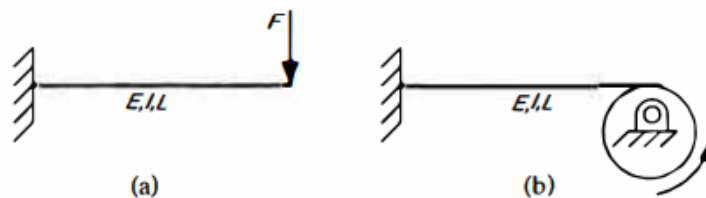
En la figura 4 se ilustra un mecanismo flexible con un desplazamiento conocido pero una fuerza desconocida, ya que éstos deben cargarse de una manera diferente, en lugar de calcular la deflexión y el esfuerzo con una carga conocida, se conoce el desplazamiento y se calculan el esfuerzo resultando y las fuerzas de reacción. Entonces si el momento en el extremo fijo es $M = F * L$, el máximo esfuerzo se define como:

$$\sigma = \frac{FLc}{I} \quad (8)$$

Para poder ilustrar mejor el ejemplo, podemos analizar la figura 5 y diferenciar una viga con carga de fuerza conocida y una viga con desplazamiento conocido.

Figura 5.

Viga con carga de fuerza conocida y desplazamiento conocido



Nota. a) Viga con carga de fuerza conocida y b) viga con desplazamiento conocido. Tomado de *Compliant Mechanism*, por Larry Howell, 2001, John Wiley & Sons.

La deflexión máxima se define:

$$\delta = \frac{FL^3}{3EI} = \frac{M_{max}L^2}{3EI} \quad (9)$$

Despejando el momento máximo:

$$M_{max} = \frac{3\delta EI}{L^2} \quad (10)$$

Reemplazando (10) en la ecuación (8) el esfuerzo queda definido como:

$$\sigma = \frac{3\delta Ec}{L^2} \quad (11)$$

Consideraciones del material

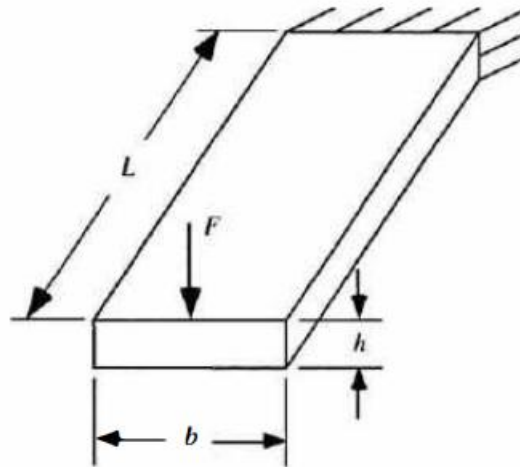
Para la fabricación de mecanismos flexibles se puede utilizar diversos materiales pero cada una de las aplicaciones de mecanismos flexibles tiene diversos criterios para la selección del material. Es importante diferenciar entre la fuerza y la rigidez como la ductilidad de la flexibilidad, para lo cual (Howell, 2001), afirma que: “la rigidez y la fuerza no son lo mismo y es posible hacer algo tanto flexible como fuerte. La ductilidad y la flexibilidad tampoco son equivalentes, y se pueden usar materiales frágiles para construir mecanismos flexibles si su geometría está hecha de tal manera que no estén sobrecargados. Otro punto importante ya señalado es que algo puede hacerse más flexible modificando su geometría o sus propiedades materiales. A diferencia de la mayoría de los otros dispositivos o estructuras mecánicas, los materiales para los mecanismos compatibles se eligen para maximizar la flexibilidad en lugar de

la rigidez.”

Deflexión máxima para una viga flexible

Figura 6.

Viga flexible en voladizo



Nota. Tomado de *Compliant Mechanism*, por Larry Howell, 2001, John Wiley & Sons.

Para una viga en voladizo, la deflexión del extremo libre con una sección transversal recta es:

$$\delta = \frac{FL^3}{3EI} \quad (12)$$

$$I = \frac{bh^3}{12} \quad (13)$$

Reemplazando (13) en (12)

$$\delta = \frac{4FL^3}{Ebh^3} \quad (14)$$

Entonces el esfuerzo máximo (11) cuando el momento máximo es $M_{max} = FL$ y $c = h/2$

$$\sigma_{max} = \frac{6FL}{bh^2} \quad (15)$$

Si la falla de la viga se produce cuando el esfuerzo máximo es igual al límite elástico tenemos:

$$S_y = \frac{6FL}{bh^2} \quad (16)$$

Despejando la fuerza:

$$F = \frac{S_y bh^2}{6L} \quad (17)$$

Sustituyendo (17) en la ecuación (14) obtenemos:

$$\delta_{max} = \frac{2 S_y L^2}{3 E h} \quad (18)$$

La ecuación (18) nos muestra que la deflexión máxima de la viga depende de la geometría L^2/h como de las propiedades del material S_y/E

Análisis de grandes deflexiones. Generalmente los miembros flexibles sufren grandes deflexiones, lo que produce no linealidades geométricas que requieren de un análisis con otros métodos que permitan resolver la ecuación de Bernoulli – Euler, ya que para pequeñas deflexiones se asumió que la pendiente era mínima y la curvatura se calculó con la segunda derivada de la deflexión, entonces cuando tenemos una pendiente pequeña la curvatura se escribe como:

$$\frac{d\theta}{ds} = C \frac{d^2y}{dx^2} \quad (19)$$

Donde C:

$$C = \frac{1}{\left[1 + \left(\frac{dy}{dx}\right)^2\right]^{3/2}} \quad (20)$$

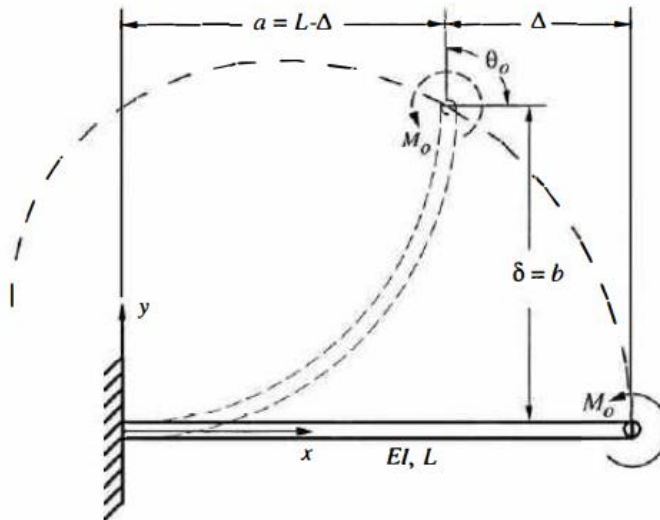
Para deflexiones pequeñas se asume el valor de C igual a 1. Mientras la deflexión incrementa el valor de C cambia dependiendo de la pendiente y del ángulo de la viga.

Viga con momento en su extremo libre

Considere una viga en voladizo con momento en su extremo libre como se observa en la figura 7, la ecuación de Bernoulli-Euler se define como:

Figura 7.

Viga con momento en su extremo



Nota. La gráfica nos muestra una viga en voladizo aplicada un momento y la deflexión que se ejerce en la misma. Tomado de *Compliant Mechanism*, por Larry Howell, 2001, John Wiley & Sons.

$$\frac{d\theta}{ds} = \frac{M_o}{EI} \quad (21)$$

Donde:

M_o : es constante a lo largo de la longitud de la viga

θ_o : es el ángulo del extremo libre de la viga

Para encontrar el ángulo del extremo libre de la viga, separamos las variables e integramos

$$\int d\theta = \int \frac{M_o}{EI} ds \quad (22)$$

$$\theta_o = \frac{M_o}{EI} \quad (23)$$

Para encontrar la deflexión vertical y horizontal aplicamos la regla de la cadena $d\theta/ds$,

donde $\frac{dy}{ds} = \sin(\theta)$, y $\frac{dx}{ds} = \cos(\theta)$

$$\frac{M_o}{EI} = \frac{d\theta}{dy} \frac{dy}{ds} = \frac{d\theta}{dy} \sin(\theta) \quad (24)$$

$$\frac{M_o}{EI} = \frac{d\theta}{dx} \frac{dx}{ds} = \frac{d\theta}{dx} \cos(\theta) \quad (25)$$

Integrando obtenemos:

$$b = \frac{EI}{M_o} [-\cos(\theta_o) + 1] \quad (26)$$

$$a = \frac{EI}{M_o} \sin(\theta_o) \quad (27)$$

Dividiendo (26) y (27) para L y reemplazando la equivalencia de la ecuación (21)

tenemos:

$$\frac{b}{L} = \frac{1 - \cos(\theta_o)}{\theta_o} \quad (28)$$

$$\frac{a}{L} = \frac{\sin(\theta_o)}{\theta_o} \quad (29)$$

En las ecuaciones (30) y (31) se describe la deflexión del extremo de una viga, donde:

a: es la deflexión horizontal

b: es la deflexión vertical

Teoría de fallas

Falla estática

Las cargas a las que se encuentra sometida un elemento se debe analizar para determinar si el mismo puede resistir dichas cargas, a esto lo llamamos cargas de operación y existen varias teorías que se describen a continuación:

Materiales dúctiles

Según (Howell, 2001): "La teoría del esfuerzo cortante máximo (Tresca) y la teoría de la energía de distorsión (o Von Mises - Hencky) son las más utilizadas para este tipo de material."

Si bien es importante determinar el límite de fluencia en este tipo de materiales ya que si llega a ocurrir la deformación plástica no cumplirá con el objetivo deseado.

Teoría de esfuerzo cortante máximo. Según (Hibbeler, 2006) en su libro mecánica de materiales expresa: "Esta teoría se usa para predecir el esfuerzo de falla de un material dúctil, indica que la fluencia del material se inicia cuando el esfuerzo cortante máximo absoluto llega al esfuerzo cortante que hace que fluya el mismo material cuando solo está sujeto a tensión axial."

$$\tau_{max} \geq \frac{S_y}{2} \quad (30)$$

Donde:

τ_{max} : es el esfuerzo cortante máximo

S_y : es el esfuerzo de fluencia

El factor de seguridad se expresa en la ecuación (33), ya que esta teoría nos indica que para evitar la falla debemos mantener el esfuerzo cortante máximo a la mitad del esfuerzo de fluencia

$$SF = \frac{S_y}{2\tau_{max}} \quad (31)$$

Teoría de la energía de distorsión. Según (Howell, 2001): “la teoría de energía de distorsión utiliza un esfuerzo efectivo conocido como esfuerzo de Von Mises, este esfuerzo es el que provocará una energía de distorsión equivalente al creado por los esfuerzo actuales”, entonces:

$$\sigma' \geq S_y \quad (32)$$

Donde:

σ' : es el esfuerzo efectivo

S_y : es el esfuerzo de fluencia

El factor de seguridad entonces es:

$$SF = \frac{S_y}{\sigma'} \quad (33)$$

Materiales frágiles

Para materiales frágiles las teorías de falla se basan en las resistencias a tensión y compresión de los materiales, por lo tanto se trabaja con el esfuerzo último a la tensión (S_{ut}) y el esfuerzo último a la compresión (S_{uc}), (Howell, 2001).

Teoría de Coulomb – Morh. Llamada también teoría de la fricción interna, donde las tensiones admisibles son:

$$\sigma_1 < 0, \sigma_2 > 0; \frac{\sigma_2}{S_{ut}} - \frac{\sigma_1}{S_{uc}} = \frac{1}{SF} \quad (34)$$

$$\sigma_1 > 0, \sigma_2 < 0; \frac{\sigma_1}{S_{ut}} - \frac{\sigma_2}{S_{uc}} = \frac{1}{SF} \quad (35)$$

Teoría de Morh modificada. Algunos expertos definen esta teoría como la más adecuada para los materiales frágiles. Según (Marin, 2008): “Para la utilización de esta teoría se debe definir la tensión efectiva de Morh como:”

$$\sigma_{efectiva} = MAX(\sigma_1, \sigma_2, \sigma_3, A, B, C) \quad (36)$$

Donde:

$$A = \frac{1}{2} \left[|\sigma_1 - \sigma_2| + \frac{S_{uc} + 2S_{ut}}{S_{uc}} * (\sigma_1 + \sigma_2) \right] \quad (37)$$

$$B = \frac{1}{2} \left[|\sigma_2 - \sigma_3| + \frac{S_{uc} + 2S_{ut}}{S_{uc}} * (\sigma_2 + \sigma_3) \right] \quad (38)$$

$$C = \frac{1}{2} \left[|\sigma_3 - \sigma_1| + \frac{S_{uc} + 2S_{ut}}{S_{uc}} * (\sigma_3 + \sigma_1) \right] \quad (39)$$

Entonces se define el factor de seguridad como:

$$SF = \frac{S_{ut}}{\sigma_{efectiva}} \quad (40)$$

Falla por fatiga

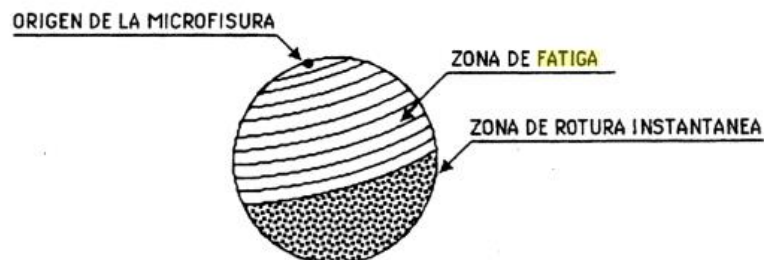
En la MFs es muy importante analizar las fallas por fatiga ya que anteriormente se mencionó que los MFs tienen juntas flexibles las cuales estarán en constante movimiento que producen esfuerzos fluctuantes y posteriormente la falla por fatiga.

Según (Martínez, 2004), en su libro *Criterios fundamentales para resolver problemas de resistencia de materiales* afirma que: “Las fallas por fatiga empiezan con una pequeña grieta, tienen su origen en desplazamientos cíclicos microscópicos del material, en regiones altamente vulnerables tales como agujeros: agujeros, rayas de mecanizado, chaveteros, roscas, cambios de sección o en cualquier punto de discontinuidad del material.”

Las fallas por fatiga presentan dos zonas:

Figura 8.

Zonas presentes en una micro fisura por fatiga



Nota. Tomado de *Criterios fundamentales para resolver problemas de resistencia de materiales*, por Martínez, 2004, Ediciones de la Universidad Simón Bolívar.

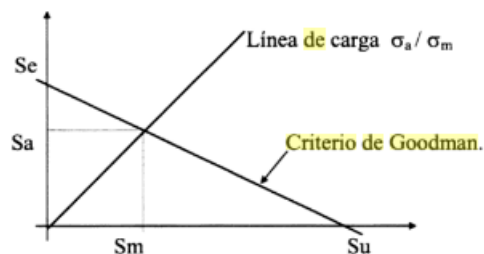
(Martínez, 2004), aborda la falla por fatiga en detalle, proporcionando una descripción detallada del fenómeno y los mecanismos subyacentes. Además, el autor presenta una serie de criterios y métodos para evaluar la falla por fatiga y prevenir su ocurrencia.

Uno de los criterios más importantes es el criterio de Goodman, que se utiliza para evaluar la resistencia a la fatiga de materiales sometidos a cargas cíclicas. El criterio de Goodman se basa en la idea de que la fatiga es causada por la acumulación de tensiones en el material, y establece una relación entre la tensión media y la amplitud de la tensión alternante.

Se utiliza comúnmente en la industria para evaluar la resistencia a la fatiga de componentes mecánicos, como ejes, engranajes y muelles.

Figura 9.

Gráfica para aplicar el criterio de Goodman



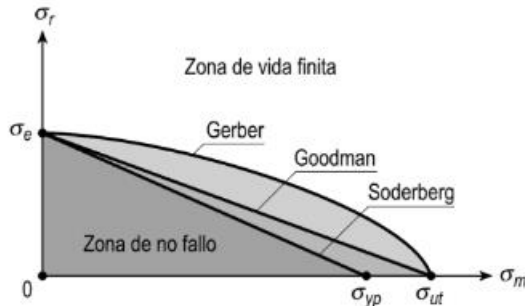
Nota. La gráfica nos indica el criterio de Goodman, y la línea de carga ideales para evaluar el esfuerzo de fatiga en componentes mecánicos. *Tomado de Elementos de máquinas teoría y elementos*, por Cortizo, 2006, Universidad de Oviedo.

Otro criterio importante es el criterio de Soderberg, que se utiliza para evaluar la seguridad de los materiales sometidos a cargas cíclicas. El criterio de Soderberg establece una relación entre la tensión media, la amplitud de la tensión alternante y el límite de resistencia del material. Si la tensión media y la amplitud de la tensión alternante son tales que la tensión combinada supera el límite de resistencia del material, se considera que el material está en peligro de fallar por fatiga.

(Martínez, 2004), también aborda otros criterios importantes, como el criterio de Gerber y el criterio de Smith-Watson-Topper, que se utilizan para evaluar la resistencia a la fatiga de materiales bajo diferentes condiciones de carga.

Figura 10.

Criterios principales para análisis de falla a fatiga



Nota. Tomado de *Análisis de fatiga en máquinas*, por Avilés, 2005, Editorial Paraninfo.

Modelo Pseudorígido

El modelo del cuerpo pseudorígido es una herramienta utilizada en la ingeniería mecánica para diseñar y analizar sistemas mecánicos flexibles, (Midha, 1996). Consiste en un conjunto de cuerpos rígidos conectados por elementos flexibles que simulan la flexibilidad del sistema real. Los elementos flexibles se modelan como resortes y amortiguadores, y se utilizan para representar la respuesta mecánica de los componentes flexibles del sistema. Se puede utilizar para diseñar y analizar una amplia gama de sistemas mecánicos, incluyendo sistemas de suspensión, sistemas de dirección, sistemas de frenos, sistemas de transmisión y muchas otras aplicaciones. En la práctica, el modelo del cuerpo pseudorígido se utiliza en combinación con herramientas de simulación por computadora para analizar el comportamiento mecánico de los sistemas, (Midha, 1996). Estas herramientas de simulación pueden utilizarse para simular diferentes condiciones de carga, vibración y otras condiciones ambientales, lo que permite a los ingenieros evaluar el rendimiento del sistema y hacer mejoras en el diseño.

Pivote de flexión de corta longitud

El pivote de flexión de corta longitud es un mecanismo diseñado para proporcionar una mayor flexibilidad en la dirección de rotación de un objeto. Según (Howell, 2001), este mecanismo se compone de dos piezas articuladas y una barra flexible, la cual actúa como un resorte y permite el movimiento en ambas direcciones de rotación.

El pivote se coloca en la mitad del elemento para obtener resultados exactos, las ecuaciones (23), (30) y (31) sirven para analizar el miembro flexible con su extremo libre, entonces, el ángulo del cuerpo pseudorígido es igual al ángulo del extremo de la viga:

$$\Theta = \theta_o \quad (41)$$

La resistencia de la viga a la deflexión está dada mediante un resorte torsional con una constante K . Para mover el eslabón pseudorígido el torque necesario sería:

$$T = K\Theta \quad (42)$$

La constante K del resorte para la viga flexible con momento en el extremo puede ser calculada con la ayuda de la ecuación (23),

$$\theta_o = \frac{M_o l}{(EI)_l} \quad (43)$$

Despejando M , se tiene

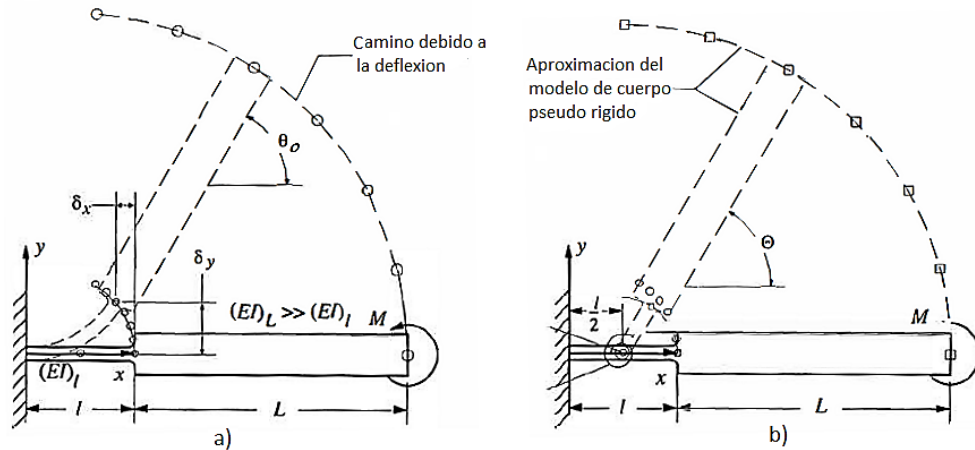
$$M_o = \frac{(EI)_l}{l} \theta_o \quad (44)$$

De las ecuaciones (34) y (35) se observa que $M = T$, $\theta_o = \Theta$ y la equivalencia de K es:

$$K = \frac{(EI)_l}{l} \quad (45)$$

Figura 11.

Modelo pseudorígido del pivote de flexión de corta longitud



Nota.) Pivote de flexión de corta longitud. b) Su modelo de cuerpo pseudorígido. Tomado de *Compliant Mechanism*, por Larry Howell, 2001, John Wiley & Sons.

Según (Howell, 2001), si se presentan esfuerzos adicionales en la viga el análisis por pivote de flexión de corta longitud es impreciso, pero para grandes deflexiones se pueden utilizar ya que no se adjuntó limitaciones para el desarrollo del miembro flexible.

Viga en voladizo con una fuerza en el extremo libre

Según (Howell, 2001), el análisis de una viga en voladizo con una fuerza en el extremo libre y un soporte fijo en el otro extremo se realiza utilizando la teoría de la flexión de Euler-Bernoulli. La deflexión máxima y el momento máximo en la sección transversal de la viga se pueden calcular con la ecuación (12) y el momento máximo es:

$$M = F * L \quad (46)$$

Además, se puede calcular el pivote característico, que es la distancia desde el soporte

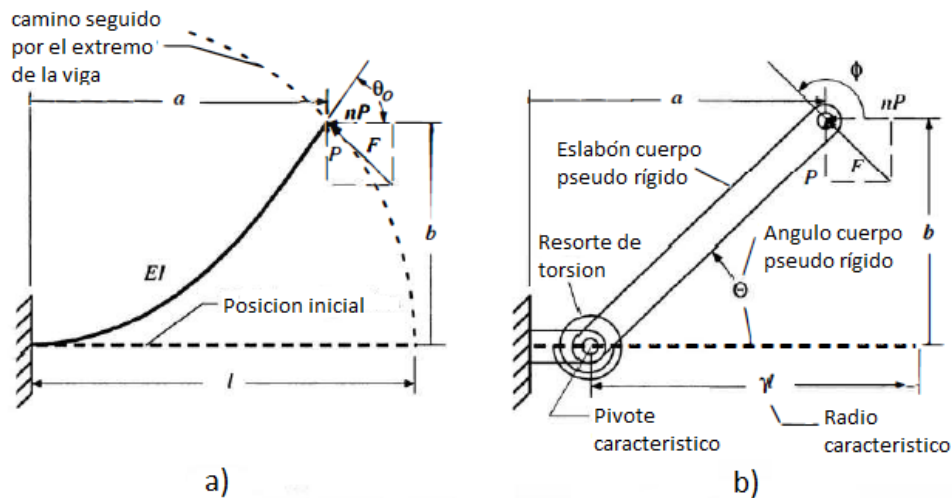
fijo hasta la línea de acción de la fuerza en el extremo libre, el pivote característico es determinado desde el extremo de la viga como una fracción de su longitud (γl), donde γ es el *factor del radio característico*. Se conoce como *radio característico* al producto γl , y es el radio del círculo formado por el extremo del eslabón del cuerpo pseudorígido cuando se somete a deflexión y es también la longitud del mismo, (Howell, 2001).

Según (Howell, 2001), la fuerza F , tiene dos componentes una axial nP y una vertical P que puede ser expresada de la siguiente manera:

$$F = P\sqrt{n^2 + 1} \quad (47)$$

Figura 12.

Modelo pseudorígido de una viga flexible.



Nota. a) Viga flexible con fuerza en su extremo. b) Su modelo de cuerpo pseudorígido. Tomado de *Compliant Mechanism*, por Larry Howell, 2001, John Wiley & Sons.

Aproximación paramétrica de la trayectoria de deflexión de la viga. Según (Howell, 2001), un valor aceptable para el radio característico es posible determinarlo calculando

inicialmente el error porcentual máximo aceptable en la deflexión. El ángulo máximo del cuerpo pseudorígido será calculado a partir de γ que puede formularse de la siguiente manera:

$$\theta = \text{atan} \frac{b}{a - 1(1 - \gamma)} \quad (48)$$

Sujeto a la restricción paramétrica

$$g(\theta) = \frac{\text{error}}{\delta_e} \leq \left(\frac{\text{error}}{\delta_e} \right)_{\max} \quad \text{desde } 0 < \theta < \theta_{\max} \quad (49)$$

Donde:

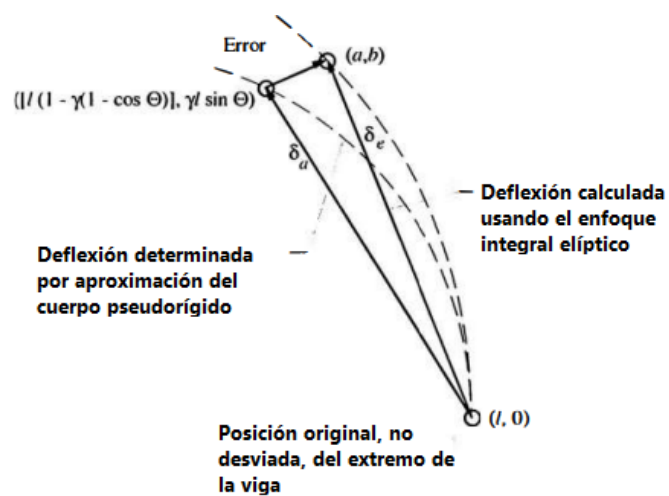
$\frac{\text{error}}{\delta_e}$: es el error de deflexión relativo

a : es la coordenada horizontal del extremo desviado

b : es la coordenada vertical del extremo desviado

Figura 13.

Determinación del error en las aproximaciones de deflexión



Nota. Tomado de *Compliant Mechanism*, por Larry Howell, 2001, John Wiley & Sons.

La figura 12 determina el error en las aproximaciones de deflexión, las deflexiones calculadas usando el enfoque integral elíptico, δ_e y la aproximación del cuerpo pseudorígido, δ_a es:

$$\delta_a = \sqrt{|\gamma|(1 - \cos\theta)^2 + (\gamma l \sin\theta)^2} \quad (50)$$

Por lo tanto el error en la deflexión es calculado como:

$$\frac{\text{error}}{l} = \sqrt{\left\{\frac{a}{l} - [1 - \gamma(1 - \cos\theta)]\right\}^2 + \left(\frac{b}{l} - \gamma l \sin\theta\right)^2} \quad (51)$$

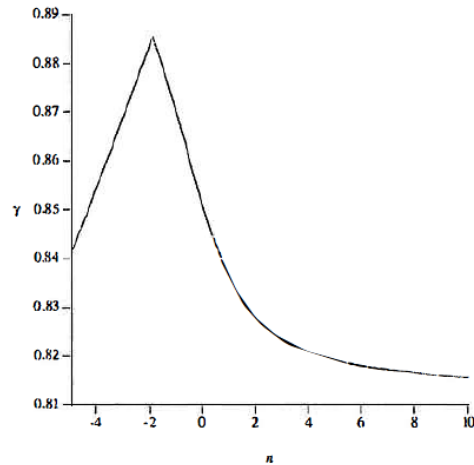
$$\frac{\text{error}}{\delta_e} = \frac{\sqrt{\left\{\frac{a}{l} - [1 - \gamma(1 - \cos\theta)]\right\}^2 + \left(\frac{b}{l} - \gamma l \sin\theta\right)^2}}{\sqrt{\left(1 - \frac{a}{l}\right)^2 + \left(\frac{b}{l}\right)^2}} \quad (52)$$

Factor del radio característico (γ). Este factor que multiplica a la longitud del segmento flexible debe tener un valor óptimo, que se puede determinar a partir de la figura 14 el cual es una gráfica que nos indica el valor de γ vs n y se calcula con la siguiente ecuación:

$$\gamma = \begin{cases} 0.841655 - 0.0067807n + 0.000438n^2 & (0.5 < n < 10) \\ 0.852144 - 0.0182867n & (-1.8316 < n < 0.5) \\ 0.912364 + 0.0145928n & (-5 < n < -1.8316) \end{cases} \quad (53)$$

Figura 14.

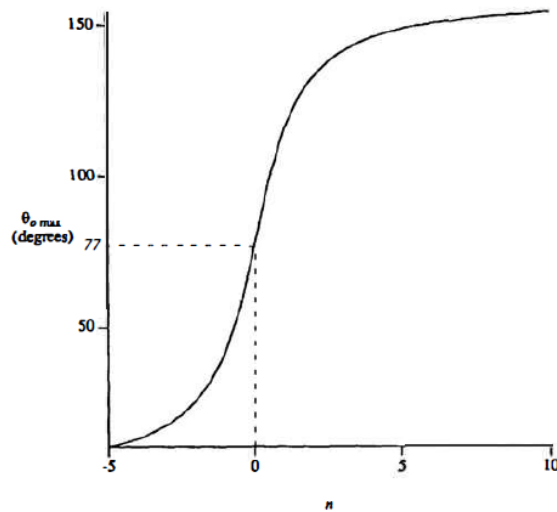
Grafica del factor del radio característico (γ) versus n



Nota. Tomado de *Compliant Mechanism*, por Larry Howell, 2001, John Wiley & Sons.

Figura 15.

$\theta_{0 \max}$ (grados) versus n



Nota. Tomado de *Compliant Mechanism*, por Larry Howell, 2001, John Wiley & Sons.

Coordenadas del extremo de la viga. Según (Howell, 2001), las coordenadas del extremo de una viga que esta desviada se encuentran parametrizadas en función del ángulo θ y se escriben de la siguiente manera:

$$\frac{a}{l} = 1 - \gamma(1 - \cos\theta)$$

(54)

$$\frac{b}{l} = \gamma \sin \theta \quad (55)$$

Regla general para el factor de radio característico. El valor del radio característico γ no cambio con un amplio rango de ángulos de fuerzas, (Howell, 2001). Dicho valor se puede aproximar con la siguiente fórmula:

$$\gamma_{ave} = \left(\int_{n_1}^{n_2} \gamma \, dn \right) + \left(\int_{n_1}^{n_2} dn \right) \quad (56)$$

Para una carga equivalente en el rango de:

$135,0^\circ \leq \theta \leq 63,4^\circ$ y $-0.5 \leq n \leq 1,0$, la ecuación (56) usando la ecuación (53) es igual

a:

$$\gamma_{ave} = \frac{\int_{-0.5}^{0.5} (0.851244 - 0.0182867n) \, dn + \left(\int_{0.5}^{1.0} (0.841655 - 0.0067807n^2) \, dn \right)}{\int_{-0.5}^{1.0} dn} \quad (57)$$

≈ 0.85

Tabla 1.

Datos numéricos para γ , C_θ y K_θ para varios ángulos de fuerza.

n	θ	γ	$\theta_{max}(\gamma)$	C_θ	K_θ	$\theta_{max}(K_\theta)$
0.0	90.0	0.8517	64.3	1.2385	2.67617	58.5
0.5	116.6	0.8430	81.8	1.2430	2.63744	64.1

n	ϕ	γ	$\theta_{max}(\gamma)$	C_{θ}	K_{θ}	$\theta_{max}(K_{\theta})$
1.0	135.0	0.8360	94.8	1.2467	2.61259	67.5
1.5	146.3	0.8311	103.8	1.2492	2.59289	65.8
2.0	153.4	0.8276	108.9	1.2511	2.59707	69.0
3.0	161.6	0.8232	115.4	1.2534	2.56737	64.6
4.0	166.0	0.8207	119.1	1.2548	2.56506	66.4
5.0	168.7	0.8192	121.4	1.2557	2.56251	67.5
7.5	172.4	0.8168	124.5	1.2570	2.55984	69.0
10.0	174.3	0.8156	126.1	1.2578	2.56597	69.7
-0.5	63.4	0.8612	47.7	1.2348	2.69320	44.4
-1.0	45.0	0.8707	36.3	1.2323	2.72816	31.5
-1.5	33.7	0.8796	28.7	1.2322	2.78081	23.6
-2.0	26.6	0.8813	23.2	1.2293	2.80162	18.6
-3.0	18.4	0.8669	16.0	1.2119	2.68893	12.9
-4.0	14.0	0.8522	11.9	1.971	2.58991	9.8
-5.0	11.3	0.8391	9.7	1.788	2.49874	7.9

Nota. Se muestran los valores para diferentes ángulos de fuerza, valores que se han tomado con ciertos parámetros y que son usados usualmente en el diseño de juntas flexibles. Recuperado de *Compliant Mechanism*, por Larry Howell, 2001, John Wiley & Sons.

Aproximación de la deflexión angular (c_{θ}). Según (Howell, 2001), el error de aproximación crece mientras más grande sea el ángulo $\theta_{0\ max}$. Por lo tanto es suma importancia determinar el límite para la cual la aproximación tenga una precisión exacta, dicha precisión se establece en función del ángulo del extremo de la viga $\theta_{0\ max}$

La relación entre θ_0 y Θ es aproximada por

$$\theta_0 = c_\theta \Theta \quad (58)$$

Donde:

c_θ : es el coeficiente de ángulo paramétrico

Coefficiente de endurecimiento (K_Θ). El coeficiente de endurecimiento es una constante adimensional de un resorte torsional (miembro flexible) que representa la resistencia de la viga a la deflexión, se usa este coeficiente para encontrar la constante del resorte del modelo del cuerpo pseudorígido, (Howell, 2001). Se calcula con las siguientes ecuaciones:

$$K_\Theta = 3.024112 + 0.121290n + 0.03169n^2 \quad (-5 < n \leq -2.5) \quad (59)$$

$$K_\Theta = 1.967647 - 2.616021n - 3.738166n^2 - 2.649437n^3 - 0.891906n^4 - 0.113063n^5 \quad (-2.5 < n \leq -1) \quad (60)$$

$$K_\Theta = 2.654855 - 0.509896 \times 10^{-1}n + 0.126749 \times 10^{-1}n^2 - 0.142039 \times 10^{-2}n^3 + 0.584525 \times 10^{-4}n^4 \quad (-1 < n \leq 10) \quad (61)$$

En el rango del ángulo del cuerpo pseudorígido, Θ donde:

$$\Theta < \Theta_{max} \approx 0.7\emptyset \quad (-5 < n \leq 10) \quad (62)$$

Constante de resorte torsional (K). La Fuerza F_t es la permite la deflexión en la viga, (Howell, 2001) señala que para el modelo del cuerpo pseudorígido de una viga flexible, el par del resorte torsional es igual a:

$$T = K\theta \quad (63)$$

Entonces el Torque expresado como la fuerza transversal F_t multiplicada por el brazo de momento (longitud del eslabón pseudorígido) sería:

$$T = F_t \gamma l \quad (64)$$

Combinando las ecuaciones (62) y (63)

$$K = \gamma K_\theta \frac{EI}{l} \quad (65)$$

(Howell, 2001), indica que la ecuación (65), el valor de K depende de las constantes del cuerpo pseudorígido (γK_θ), la geometría (I/l) y las propiedades del material (E)

Esfuerzo. Según (Howell, 2001), el máximo esfuerzo para una viga en voladizo ocurre en el extremo fijo, es decir, su momento máximo es:

$$M_{ave} = Pa + nPb \quad (66)$$

El esfuerzo en la parte superior e inferior de la viga es:

$$\sigma_{top} = \frac{-(Pa + nPb)c}{I} - \frac{nP}{A} \quad (67)$$

$$\sigma_{bot} = \frac{(Pa + nPb)c}{I} - \frac{nP}{A} \quad (68)$$

Para una viga con un ancho w y altura h

$$\sigma_{top} = \frac{-6(Pa + nPb)}{wh^2} - \frac{nP}{wh} \quad (69)$$

$$\sigma_{bot} = \frac{6(Pa + nPb)}{wh^2} - \frac{nP}{wh} \quad (70)$$

Segmento cargado con momento en su extremo

(Howell, 2001), afirma que se puede encontrar el modelo del cuerpo pseudorígido considerando la figura 12 de una viga en voladizo cargada con una fuerza en su extremo libre, para lo cual se utiliza un método similar que permite evaluar el segmento cargado con momento en su extremo y se obtienen las siguientes ecuaciones:

$$\gamma = 0.7346 \quad (71)$$

$$\theta_{o\ max} = 124.4^\circ \quad (72)$$

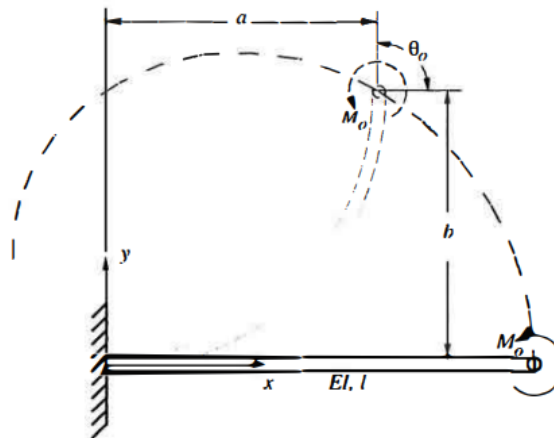
$$c_\theta = 1.5164 \quad (73)$$

$$K_\theta = 2.0643 \quad (74)$$

Y la constante de resorte es $K = \gamma K_\theta \frac{EI}{l}$, la misma obtenida en la ecuación (65)

Figura 16.

Viga flexible con momento en el extremo libre.



Nota. Tomado de *Compliant Mechanism*, por Larry Howell, 2001, John Wiley & Sons.

Viga en voladizo inicialmente curvada

(Howell, 2001), menciona que para este tipo de elementos se tiene un radio de curvatura inicial R_i , haciendo uso de parámetros adimensionales la curvatura inicial puede relacionar con la longitud, para lo cual:

$$\kappa_o = \frac{l}{R_i} \quad (75)$$

Donde:

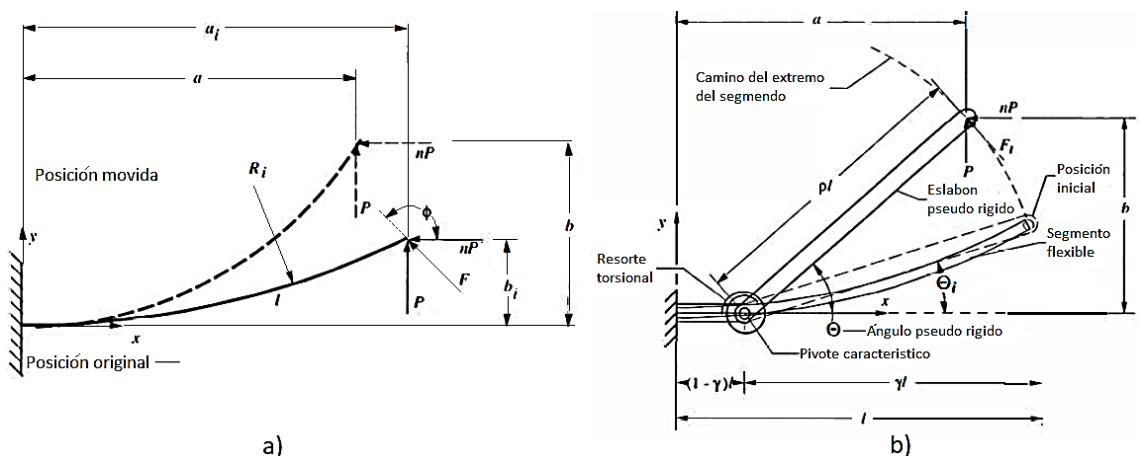
R_i : es la radio de curvatura inicial

l : longitud de la viga

κ_o : parámetro adimensional

Figura 17.

Modelo del cuerpo pseudorígido para elemento flexible inicialmente curvado



Nota. a) Elemento flexible inicialmente curvado. b) Su modelo de cuerpo pseudorígido. Tomado de *Compliant Mechanism*, por Larry Howell, 2001, John Wiley & Sons.

Como se observa en la figura 16, las cotas a_i y b_i señalan el desplazamiento que sufre la viga cuando sufre una curvatura que corresponde a la posición inicial del segmento flexible de la viga.

$$\frac{a_i}{l} = \frac{1}{\kappa_o} \sin(\kappa_o) \quad (76)$$

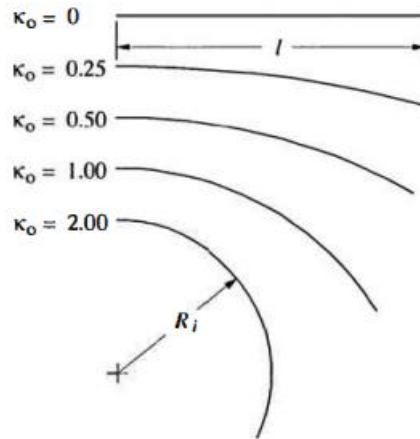
$$\frac{b_i}{l} = \frac{1}{\kappa_o} [1 - \cos(\kappa_o)] \quad (77)$$

El ángulo del modelo pseudorígido en la posición inicial (θ_i) es:

$$\theta_i = \text{atan} \frac{b_i}{a_i - l(1 - \gamma)} \quad (78)$$

Figura 18.

Formas de curvas para valores de K_o



Nota. Tomado de *Compliant Mechanism*, por Larry Howell, 2001, John Wiley & Sons.

La Figura 17 muestra las diferentes formas de curvas y valores de R_i para los diferentes valores de K_o , tomando en cuenta que cuando K_o es igual a cero, el valor de R_i es igual a l .

$$K_o = \frac{l}{R_i} \quad (79)$$

(Howell, 2001), menciona que para calcular la longitud del eslabón del modelo pseudorígido se calcula con la multiplicación de ρl , por lo tanto como ρ depende de γ y de la curvatura es igual a:

$$\rho = \left\{ \left[\frac{a_i}{l} - (1 - \gamma) \right]^2 + \left(\frac{b_i}{l} \right)^2 \right\}^{1/2} \quad (80)$$

Coefficiente de rigidez para vigas inicialmente curvadas. (Howell, 2001), explica que la fuerza inicial es aplicada en forma tangencial a la trayectoria del cuerpo pseudorígido por lo tanto F_t es igual a:

$$F_t = F * \sin(\Phi - \theta) \quad (81)$$

Donde

$$\Phi = \text{atan} \frac{1}{-n} \quad (82)$$

El factor de carga tangencial unidimensional α_t^2 se define como:

$$\alpha_t^2 = \frac{F_t * l^2}{EI} \quad (83)$$

Por lo tanto

$$\alpha_t^2 = K_\theta(\theta - \theta_i) \quad (84)$$

Donde

θ : esta en radianes

El torque para el pivote característico es:

$$T = K(\theta - \theta_i) \quad (85)$$

Por lo tanto la constante del resorte torsional es igual a:

$$K = \rho K_{\theta} \frac{EI}{l} \quad (86)$$

Segmento con fuerza y momento (fijo – fijo)

Para este modelo se mantiene una sección transversal constante, las cargas se aplican solo en el extremo y ambos extremos están fijados a segmentos rígidos. Los modelos pseudorígidos con carga al final y momento combinado resultan bastante precisos pero de difícil aplicaciones en mecanismos flexibles en tanto que otros modelos tiene muchas aplicaciones principalmente en la fase inicial del diseño de mecanismos flexibles, (Howell, 2001).

Según (Howell, 2001), tenemos tres casos para analizar las aplicaciones de cargas y momentos en modelos pseudorígidos que son:

- *Caso I.* Fuerza y momento en la misma dirección.
- *Caso II.* Fuerza y momento cargados en direcciones opuestas sin punto de inflexión.
- *Caso III.* Fuerza y momento cargados en direcciones opuestas con inflexión.

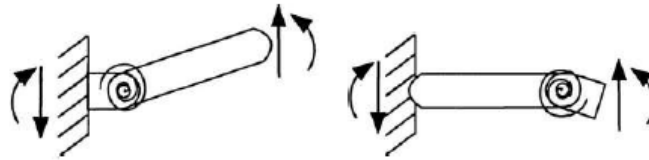
Según (Howell, 2001), el caso I describe que se causa una curva permanente cuando se tiene una fuerza y momento en la misma dirección, por lo que este caso puede ser analizado como una viga en voladiza inicialmente curvada que se desarrolló en la sección 2.5.4.

(Howell, 2001), nos indica que para el caso II las cargas aplicadas no producen puntos de inflexión, para esto caso la viga debe sufrir una inversión para poder ser analizada como el caso I, es decir, la inversión consiste en cambiar el eslabón a tierra, lo que fija un extremo diferente

de la viga a tierra.

Figura 19.

Inversión

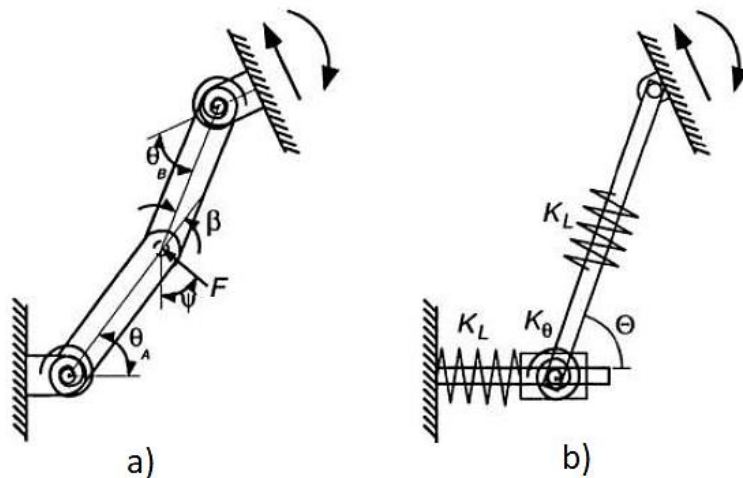


Nota. Un extremo diferente de la viga es fijado a tierra. Tomado de *Compliant Mechanism*, por Larry Howell, 2001, John Wiley & Sons.

Para el caso III, (Howell, 2001), menciona que al tener un punto de inflexión, no existe curvatura y el valor del momento es cero, en ese punto solo se encuentra una fuerza externa actuando sobre la viga, en la figura 19 se puede observar que el modelo pseudorígido se representa como dos eslabones unidos por un pin en el punto de inflexión. En la figura 19 se muestra los casos de este modelo pseudorígido en el desarrollo de mecanismos flexibles.

Figura 20.

Modelo de cuerpo pseudorígido para elemento flexible con punto de inflexión



Nota. Tomado de *Compliant Mechanism*, por Larry Howell, 2001, John Wiley & Sons.

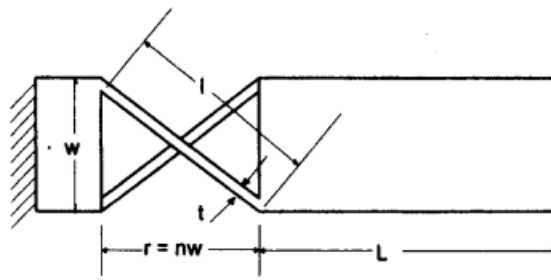
Pivotes de flexión de eje transversal

Según (Howell, 2001), las juntas de pasador ideales permiten la rotación pero no la

traslación, para grandes deflexiones el modelo pseudorígido del pivote de flexión de longitud corta presenta tensiones muy altas. Sin embargo, si el pivote es demasiado largo, su longitud ya no es significativamente menor que la longitud de los segmentos rígidos que lo acompañan, lo que reduce la precisión de la aproximación de la articulación del pasador. Por tanto, es deseable aumentar la longitud de los segmentos flexibles sin aumentar la longitud total del pivote. El pivote de flexión del eje transversal, como se muestra en la figura 20, ayuda a disminuir la tensión sin aumentar la longitud del pivote.

Figura 21.

Modelo de cuerpo pseudorígido para pivote de eje transversal con sus dimensiones



Nota. Tomado de *Compliant Mechanism*, por Larry Howell, 2001, John Wiley & Sons.

En la figura 20 se muestran las dimensiones para el pivote de eje transversal, donde se puede observar que cada dimensión tiene una letra y representa lo siguiente:

r: es el largo efectivo del pivote

l: es el largo del miembro flexible

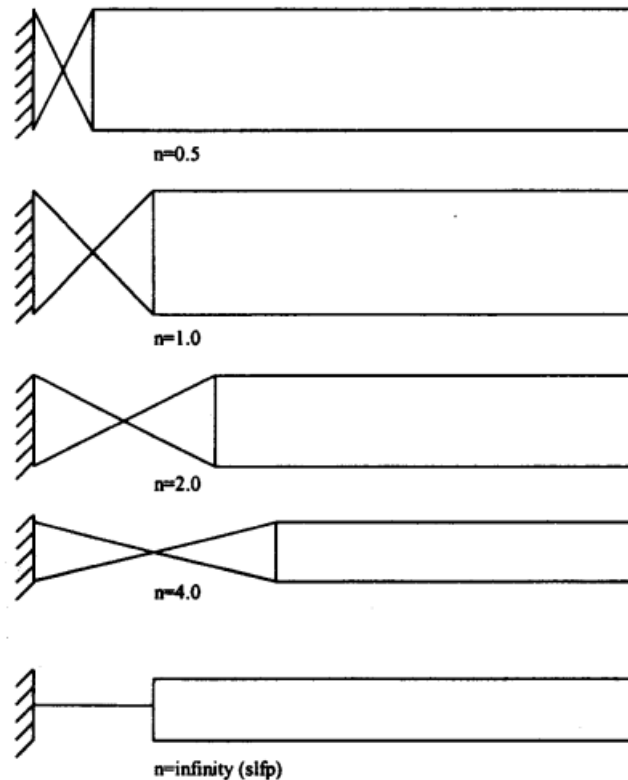
n: es un parámetro adimensional que define el valor de r

t: es el espesor del miembro flexible

w: es el espesor de la viga

Figura 22.

Varias configuración de pivote de flexión de eje transversal basados en varios valores de n



Nota. Mientras el valor de n tiende al infinito la junta flexible se acerca más al pivote de flexión de longitud corta. Tomado de *Compliant Mechanism*, por Larry Howell, 2001, John Wiley & Sons.

(Howell, 2001), menciona que el valor de la longitud del miembro flexible l depende de las demás variables geométricas y está definida como:

$$l = w\sqrt{1 + n^2} \quad (87)$$

El radio de longitud flexible a longitud de pivote efectiva es:

$$\frac{l}{r} = \frac{w\sqrt{1+n^2}}{n} \quad (88)$$

Para este caso se tiene una constante de resorte torsional está dada por:

$$K = K_{\Theta} \frac{EI}{2l} \quad (89)$$

A continuación en la tabla 2 se muestran los valores de las constantes del resorte para los diferentes miembros flexibles analizados anteriormente.

Tabla 2.

Tipos de constantes de resortes torsionales de diferentes miembros flexibles.

Tipo de miembro flexible	K	$m_k(\Psi)$
<i>Pivote de flexión de corta longitud</i>	$\frac{EI}{l}$	$\frac{EI}{l} \Psi$
<i>Viga en voladizo con una fuerza en el extremo libre</i>	$\gamma K_{\Theta} \frac{EI}{l}$	$\gamma K_{\Theta} \frac{EI}{l} \Psi$
<i>Segmento flexible fijo guiado</i>	$2\gamma K_{\Theta} \frac{EI}{l}$	$2\gamma K_{\Theta} \frac{EI}{l} \Psi$
<i>Viga en voladizo inicialmente curvada</i>	$\rho K_{\Theta} \frac{EI}{l}$	$\rho K_{\Theta} \frac{EI}{l} \Psi$
<i>Pivotes de flexión de eje transversal</i>	$K_{\Theta} \frac{EI}{2l}$	$K_{\Theta} \frac{EI}{2l} \Psi$

Nota. La tabla 2 a manera de resumen muestra los valores de resortes torsionales para diferentes miembros flexibles, Recuperado de *Compliant Mechanism*, por Larry Howell, 2001, John Wiley & Sons.

Aproximación del diagrama de cuerpo libre

(Howell, 2001), menciona que una de las ventajas del modelo pseudorígido es el análisis del mecanismo flexible como un mecanismo tradicional, consiste en separar los eslabones y determinar las fuerzas y momentos que intervienen en cada uno para posteriormente realizar el diagrama de cuerpo libre y hacer el análisis estático, para enlaces rígidos en un plano el equilibrio está dado por:

$$\sum F_x = 0 \quad (90)$$

$$\sum F_y = 0 \quad (91)$$

$$\sum M = 0 \quad (92)$$

Estas ecuaciones son para cada eslabón del MFs exceptuando el eslabón que va sujeto a tierra, obteniendo como resultado un sistema de ecuaciones lineales con incógnitas de fácil solución.

Trabajo y energía

El trabajo realizado sobre un objeto o eslabón, por una Fuerza F está determinado por el producto escalar de los vectores de fuerza y desplazamiento, es decir,

$$dW = \vec{F} \cdot \vec{dz} \quad (93)$$

Donde:

\vec{F} : es el vector de la fuerza

\vec{dz} : es el vector de desplazamiento del objeto

Integrando la ecuación (93) del punto 1 al punto 2 tenemos:

$$W = \int_{z_1}^{z_2} \vec{F} \cdot d\vec{z} \quad (94)$$

Así mismo podemos expresar el trabajo realizado por un momento

$$dW = \vec{M} \cdot d\vec{\theta} \quad (95)$$

Donde:

\vec{M} : es el momento

$d\vec{\theta}$: es el vector de desplazamiento angular

(Howell, 2001), nos dice que cuando una fuerza es conservativa el trabajo es igual a la diferencia de la energía potencial en los extremos del sistema.

$$W = V_1 - V_2 \quad (96)$$

El trabajo que realiza un resorte se ajusta al de la ecuación (96) y la energía de deformación es igual a:

$$V = \int_{s_0}^S f_k(s) ds \quad (97)$$

Donde:

$f_k(s)$: es la fuerza del resorte en función de S

Para el caso especial de un resorte lineal donde $s = x - x_0$, donde x y x_0 son las coordenadas desviadas y no desviadas del resorte, entonces el valor de $f_k(s) = k(x - x_0)$

entonces la energía del resorte lineal es:

$$V = \frac{k}{2} (x - x_0)^2 \quad (98)$$

Los resortes torsionales son usados en el diseño de miembros flexibles y su energía de deformación se calcula en forma general de la siguiente manera:

$$V = \int_{\psi_0}^{\psi} m_k(\Psi) d\Psi \quad (99)$$

Trabajo virtual

Para (Howell, 2001), el desplazamiento virtual es un desplazamiento imaginario que consiste en la suposición de que un sistema de fuerzas está actuando sobre un cuerpo en equilibrio, por lo tanto, el trabajo virtual es igual a cero. Por lo que incluyendo este desplazamiento virtual se obtiene la siguiente expresión:

$$\delta W = \vec{F} \delta \vec{z} \quad (100)$$

Donde:

\vec{F} : es la fuerza resultante consecuencia del desplazamiento virtual

$\delta \vec{z}$: es el desplazamiento virtual

También de la misma forma se puede obtener un trabajo virtual para un momento y un desplazamiento virtual angular

$$\delta W = \vec{M} \delta \vec{\theta} \quad (101)$$

Para encontrar el trabajo virtual es necesario obtener la derivada de la energía potencial, V , respecto de la coordenada generalizada q obteniendo:

$$\delta W = -\frac{dV}{dq} \delta \vec{q} \quad (102)$$

Para resortes torsionales usando las ecuaciones (97) y (98)

$$\delta W = -f_k(s) \frac{ds}{dq} \delta \vec{q} \quad (103)$$

$$\delta W = -m_k(\Psi) \frac{d\Psi}{dq} \delta \vec{q} \quad (104)$$

Entonces se puede expresar el trabajo virtual de un sistema puede expresarse como:

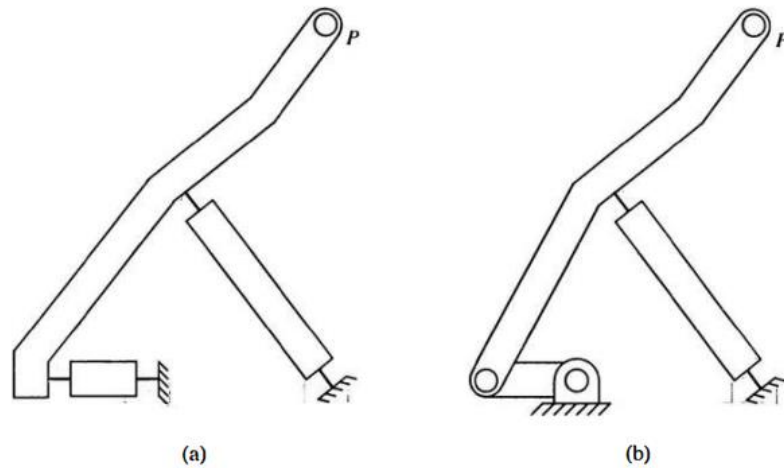
$$\delta W = \sum_i \vec{F}_i \delta \vec{z}_i + \sum_j \vec{M}_j \delta \vec{\theta}_j - \sum_k \frac{dV_k}{dq_k} \delta q_k \quad (105)$$

Modelo pseudorígido del mecanismo de Hoeken

Según (Howell, 2001), podemos obtener varios modelos pseudorígidos del mecanismo tradicional de Hoeken, es decir, varias configuraciones, donde las uniones con pasador pueden ser reemplazadas por miembros flexibles (resortes de torsión). A continuación se muestra la figura 23 con dos configuraciones del modelo pseudorígido de Hoeken

Figura 23.

Varias configuraciones del modelo pseudorígido de Hoeken



Nota. a) Mecanismo de Hoeken con cuatro pivotes de flexión de longitud corta b) Mecanismo de Hoeken con dos pivotes de flexión de longitud corta. Tomado de *Compliant Mechanism*, por Larry Howell, 2001, John Wiley & Sons.

En la figura 23a el mecanismo no puede rotar completamente pero si puede moverse en gran parte de la trayectoria de línea recta que describe el punto P. Mientras que el figura 22b se puede observar un mecanismo de Hoeken parcialmente compatible ya que la manivela conservar sus uniones de pasador para poder rotar y describirle la curva de acoplador del MFs de Hoeken.

(Howell, 2001), menciona que los pivotes característicos deben estar colocados en ubicaciones adecuadas, éstas se encuentran dadas por:

$$l_2 = \frac{r_2}{\gamma} \quad (106)$$

$$l_4 = 2.5 \frac{r_2}{\gamma} = 2.5 l_2 \quad (107)$$

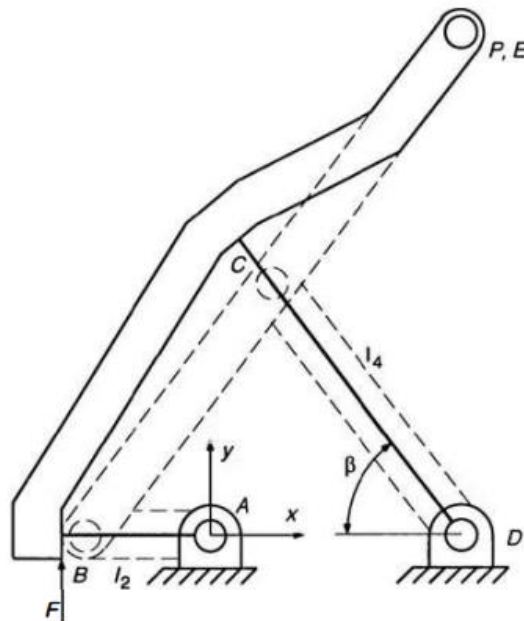
El ángulo β de la figura 24 tiene el mismo valor para mecanismo tradicional de Hoeken que para el modelo pseudorígido, entonces:

$$\cos\beta = \frac{1.5}{2.5} = 0.6 \quad (108)$$

$$\sin\beta = \frac{2}{2.5} = 0.8 \quad (109)$$

Figura 24.

Mecanismo de Hoeken con dos segmentos fijos



Nota. Tomado de *Compliant Mechanism*, por Larry Howell, 2001, John Wiley & Sons.

Los valores de las ecuaciones (106), (107), (108) y (109) son utilizados para calcular las

coordenadas iniciales de los puntos A y E. Para el punto C tenemos:

$$x_c = 2r_2 - l_4 \cos\beta = 2r_2 - 1.5 \frac{r_2}{\gamma} \quad (110)$$

$$y_c = l_4 \sin\beta = 2 \frac{r_2}{\gamma} \quad (111)$$

En la tabla 3 se muestran las coordenadas para el modelo pseudorígido de Hoeken como se muestra en la figura 3

Tabla 3.

Coordenadas para un mecanismo de Hoeken pseudorígido.

Punto	x	y
A	0	0
B	$-r_2/\gamma$	0
C	$-2r_2 - 1.5r_2/\gamma$	$2r_2/\gamma$
D	$2r_2$	0
E	$2r_2$	$4r_2$

Nota. La tabla 3 muestra los valores de las coordenadas para un mecanismo de Hoeken pseudorígido con los puntos que se indican en la figura 23, Tomado de *Compliant Mechanism*, por Larry Howell, 2001, John Wiley & Sons.

(Howell, 2001), indica que si se aplica una fuerza en el punto B, usando el método del trabajo virtual se puede determinar las relaciones fuerza-deflexión del mecanismo

$$F = \frac{T_3 h_{42} - (T_2 + T_3)h_{32} + T_2}{r_2 \cos \theta_2 - b_3 \sin \theta_3 h_{32}} \quad (112)$$

Donde para esta geometría específica los valores son:

$$b_3 = l_2(1 - \gamma) \quad (113)$$

$$h_{32} = \frac{\sin(\theta_4 - \theta_2)}{2.5 \sin(\theta_3 - \theta_4)} \quad (114)$$

$$h_{42} = \frac{\sin(\theta_3 - \theta_2)}{2.5 \sin(\theta_3 - \theta_4)} \quad (115)$$

$$T_2 = -\gamma K_\theta \frac{EI_2}{l_2} (\theta_2 - \theta_{2o}) \quad (116)$$

$$T_3 = -\gamma K_\theta \frac{EI_4}{l_4} [(\theta_4 - \theta_{4o}) - (\theta_3 - \theta_{3o})] \quad (117)$$

Error de rectitud del mecanismo de Hoeken

Un estudio reveló los errores de rectitud fracciones de $\Delta\beta$ del ciclo de la manivela como función de las relaciones de los eslabones. Según (Norton, 2013), el error estructural de posición (de rectitud), ε_S , se define como:

$$\varepsilon_S = \frac{MAX \sum_{i=1}^n (c_{y_i}) - MIN \sum_{i=1}^n (c_{y_i})}{\Delta x} \quad (118)$$

Esta ecuación describe el error de rectitud de la trayectoria del acoplador en un

mecanismo de Hoeken tradicional, entonces, para un mecanismo de Hoeken de modelo pseudorígido será útil este análisis de la curva de acoplar que describa cada uno de los modelos.

(Norton, 2013), afirma que para un estudio más preciso se calcularon los errores de posición (rectitud) por separado para cada uno de los rangos de ángulo de la manivela $\Delta\beta$ de 20° a 180° .

La tabla 4 muestra las relaciones de los eslabones que dan el error de rectitud más pequeño posible

Tabla 4.

Relaciones de eslabones para errores más pequeños alcanzados en rectitud.

Rango de movimiento			Optimizado para rectitud					
$\Delta\beta$	θ_{inicio}	% de ciclo	% de ΔC_y		Vx	Relaciones de eslabones		
			máximo	$\Delta V\%$	$L_2\omega_2$	L_1/L_2	L_3/L_2	$\Delta x/L_2$
20	170	5.6%	0.00001%	0.38%	1.725	2.975	3.963	0.601
40	160	11.1%	0.00004%	1.53%	1.717	2.950	3.925	1.193
60	150	16.7%	0.00027%	3.48%	1.702	2.900	3.850	1.763
80	140	22.2%	0.001%	6.27%	1.679	2.825	3.738	2.299
100	130	27.8%	0.004%	9.90%	1.646	2.725	3.588	2.790
120	120	33.3%	0.010%	14.68%	1.611	2.625	3.438	3.238
140	110	38.9%	0.023%	20.48%	1.565	2.500	3.250	3.623
160	100	44.4%	0.047%	27.15%	1.504	2.350	3.025	3.933
180	90	50%	0.096%	35.31%	1.436	2.200	2.800	4.181

Nota. En la tabla 4 se muestra los datos para errores más pequeños en rectitud para varios valores de la manivela $\Delta\beta$ de un mecanismo de Hoeken, Tomado de *Diseño de maquinaria: Síntesis y*

análisis de máquinas y mecanismos, por Norton, 2013, McGraw-Hill.

Motores eléctricos

Los motores son máquinas electromecánicas que adecuan su mecanismo para transformar la energía eléctrica en energía mecánica. Para realizar movimiento en mecanismos pequeños y didácticos se puede utilizar una serie de motores eléctricos con bajas potencias y diferentes funcionalidades

Motores de CC (corriente continua) cepillado

Según (Sabry, 2022), los motores de corriente continua tienen en su mayoría una conmutación mecánica interna cepillada que puede revertir la corriente que fluye a través de los devanados del motor en sincronismo con la rotación del motor.

Figura 25.

Motor de corriente continua cepillado



Nota. En la imagen se muestra un motor de corriente continua cepillado donde la corriente fluye a través de los devanados. Recuperado de: kingrightmotor.com.tw el 17/7/2023.

Motores de CC (corriente continua) sin escobillas

(Kosow, 1982), menciona en su libro control de máquinas eléctricas, que el rotor de este motor es un imán permanente, el estator bobinado consiste en varios devanados, conteniendo cada uno un sensor de posición del rotor y un circuito de conmutación de estado sólido. Entonces el conmutador eléctrico reemplaza a las escobillas y las delgas del colector funcionando como un motor serie de corriente continua.

Figura 26.

Motor de corriente continua sin escobillas.



Nota. Tomado de *Control de máquinas eléctricas*, por Irving Kosow, 2022, Reverte

Motor paso a paso lineal

Según (Herranz, 1980), los motores paso a paso se encargan de transformar los impulsos eléctricos en movimiento mecánico, es decir, la función de estos motores es recibir impulsos discretos y produce una pequeña rotación por cada pequeño impulso.

Existen dos tipos de motores paso a paso:

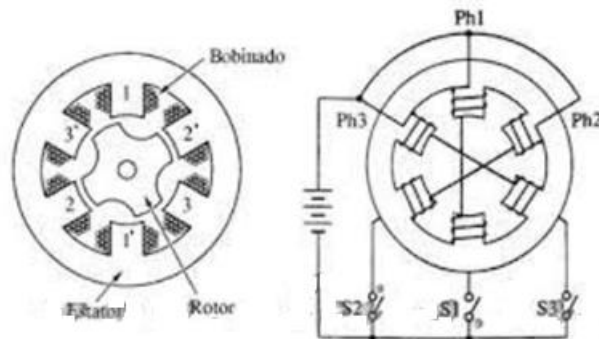
- Motores de reluctancia variable
- Motores de imán permanente

Motor paso a paso de reluctancia variable. (Herranz, 1980), menciona que los motores

de reluctancia variables están basados en el principio de que establecido un flujo magnético por una dirección cualquier elemento que se encuentre en esa dirección puede variar su posición, al cambiar dicha posición hace que la reluctancia en la posición final sea mínima.

Figura 27.

Esquema de un motor paso a paso de reluctancia variable.



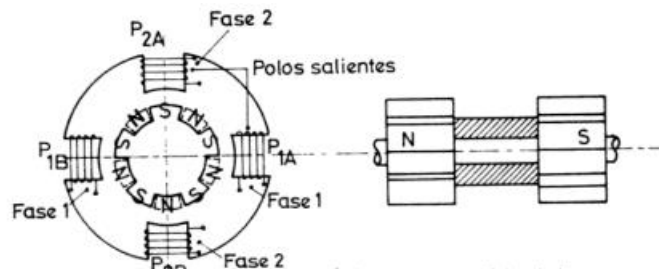
Nota. Tomado de *Control de máquinas eléctricas*, por Irving Kosow, 2022, Reverte

Motor paso a paso de imán permanente

(Herranz, 1980), menciona que los motores de imán permanente están basados en el principio de que si se excita un electroimán que en su circuito magnético hay un imán permanente se produce un par que se alinea con el eje del electroimán.

Figura 28.

Esquema de un motor paso a paso de imán permanente.



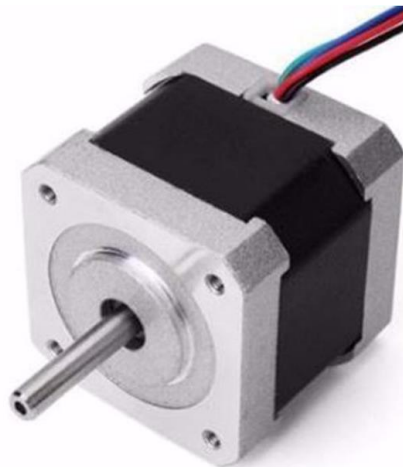
Nota. Tomado de *Convertidores electromecánicos de energía*, por Herranz, 1980, Marcombo

Motor paso a paso híbrido

El motor paso a paso híbrido es una mezcla del motor de reluctancia variable y el motor de imán permanente, la diferencia del motor del imán permanente es que el devanado no está dispuesto radialmente sino magnetizados axialmente. Son motores con una alta confiabilidad, durabilidad y muy utilizados en la industria.

Figura 29.

Motor paso a paso híbrido (NEMA 14).



Nota. Tomado de *Convertidores electromecánicos de energía*, por Herranz, 1980, Marcombo

Arduino Leonardo

Es un microcontrolador de Arduino que permite programar varios dispositivos de entrada, cuenta con una entrada USB nativo por hardware, permite doce entradas analógicas lo que facilita que no existan problemas de programación.

Figura 30.

Arduino Leonardo



Nota. Tomado de *Convertidores electromecánicos de energía*, por Herranz, 1980, Marcombo

A continuación en la tabla 5 se muestran las características de arduino Leonardo:

Tabla 5.

Características de microcontrolador de Arduino Leonardo.

<i>Características de Arduino Leonardo</i>	
Microcontrolador	ATmega32u4
Tensión de funcionamiento	5v
Pines o/y digitales	20
Entradas analógicas	12
Memoria flash	32KB
SRAM	2,5KB
Velocidad	16MHz

Nota. La tabla 5 muestra las características electrónicas para el funcionamiento del microcontrolador arduino Leonardo.

Manufactura aditiva

La manufactura aditiva es un proceso que consiste en agregar capas de plástico hasta formar un objeto sólido deseable, cada una de las capas es delgada para que se pueda producir una réplica exacta del modelo previamente diseñado en un programa de dibujo asistido por computador (CAD).

Existen varios tipos de manufactura aditiva entre las cuales destacan:

Proceso de producción

El proceso de producción de manufactura aditiva empieza siempre con una idea que debe ser plasmada en un software de diseño mecánico (CAD), después el modelo creado debe ser transformado en software STL (Estereolitografía). Según (Chua, 2014), este formato permite que se aproxime el modelo en triángulos de pequeña dimensión, no obstante, otros sistemas aproximan al formato IGES (Initial Graphics Exchange Specifications). Por último el formato recorta en secciones transversales para que posteriormente una impresora 3D agregue capas para formar un sólido de plástico.

Tipos de manufactura aditiva (impresión 3D)

El formato STL es compatible con varios software de impresión 3D, debido a esta compatibilidad tenemos varios tipos de procesos de manufactura aditiva:

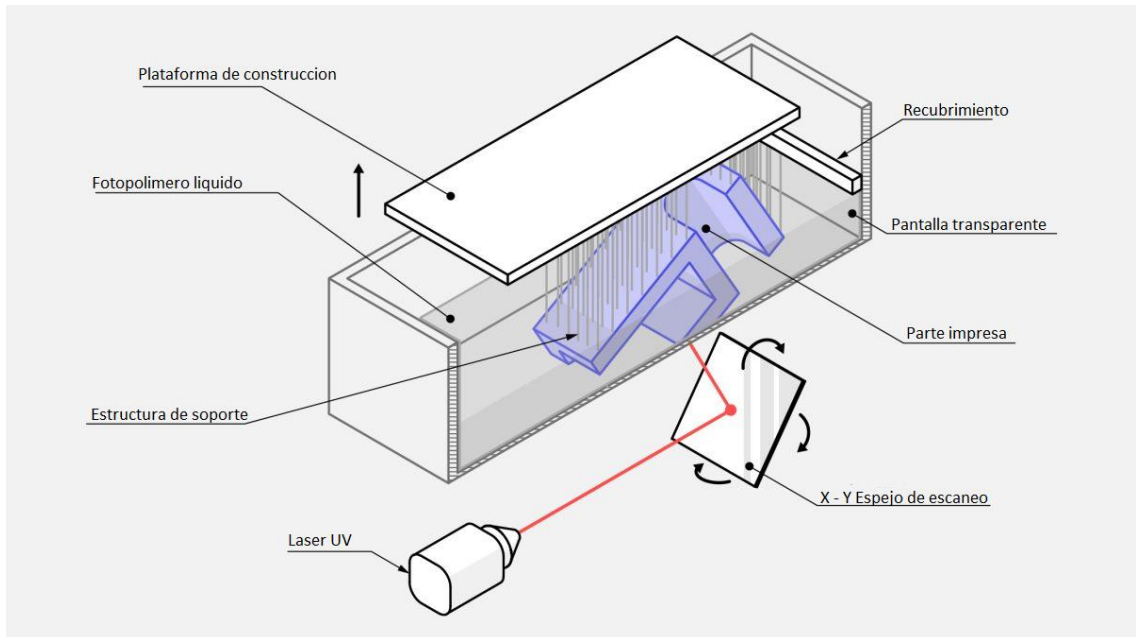
- Estereolitografía (SLA)
- Modelo por deposición de fundido (FDM)
- Fusión por haz de electrones (EBM)

Estereolitografía (SLA). Según (Kalpakjian, 2002), la SLA es una técnica denominada grabación de foto glifos que exponía capas de una emulsión transparente fotosensible mientras se escaneaban secciones transversales de un objeto para replicarlo. Es importante resaltar que

cada capa del polímero se seca poco a poco por lo que es indispensable disponer de un soporte para evitar que floten las capas.

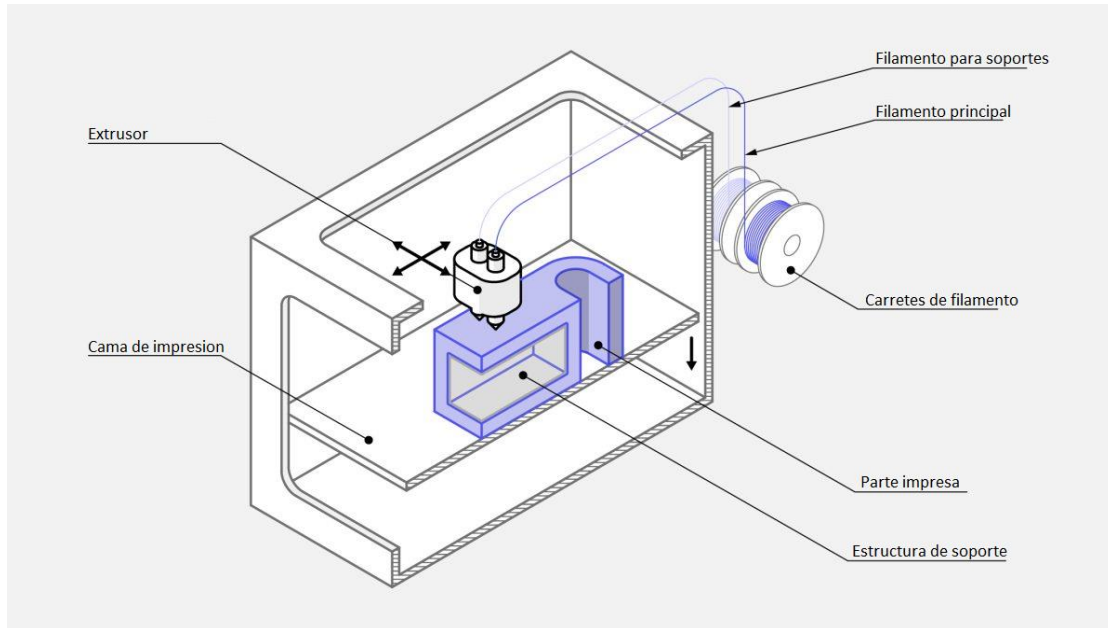
Figura 31.

Esquema de impresora SLA



Nota. En la imagen se muestra una impresora SLA con sus componentes principales. Recuperado de “What is SLA 3D printing?”, por Alkaios Bournias Varotsis, el 17/7/2023.

Modelo por deposición de fundido (FDM). Según (Kalpakjian, 2002), el proceso de modelo por deposición de fundido está basado en la fina extrusión del plástico a elevadas temperaturas, que va fundiéndose junto con la estructura preexistente de capas que se endurecen mientras se secan, este proceso se realiza gracias a que el filamento del polímero se funde por una resistencia eléctrica en un cabezal que va marcando las coordenadas en el espacio y una bomba realiza la extrusión. Uno de los defectos más comunes que encontramos en este tipo de impresión 3D es cuando el material se solidifica en un ritmo diferente al de las otras capas y no se logra fundir de manera homogénea y se crean tensiones superficiales que elevan la capa subyacente, (Bournias Varotsis, s.f).

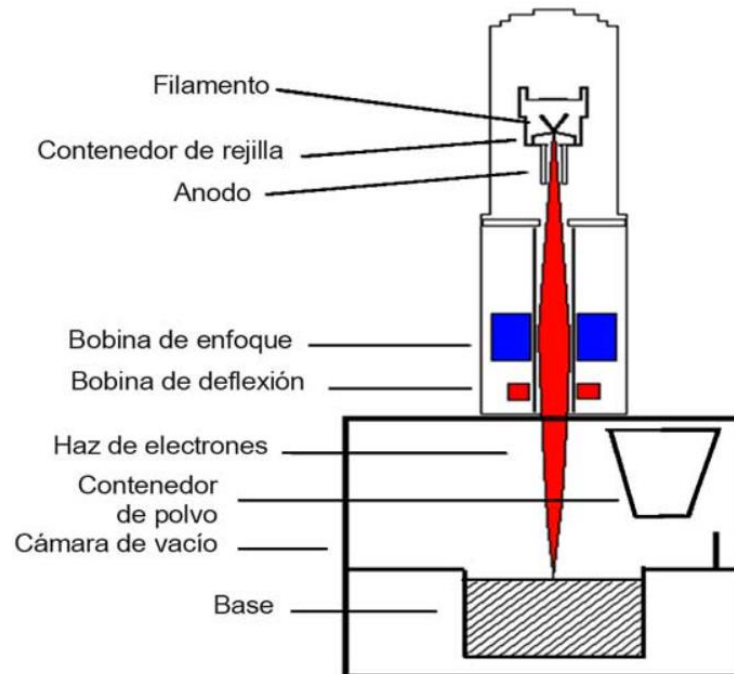
Figura 32.*Esquema de impresora FDM*

Nota. En la imagen se muestra una impresora FDM con todos sus componentes principales.

Tomado de "What is FDM 3D printing?", por Alkaios Bournias Varotsis, s.f.

Fusión de haz de electrones (EBM). Según (Ardila, 2018), la EMB es un proceso basado en una cama de polvo que posteriormente se funde por capas de acuerdo al modelo que se desee manufacturar, este procedimiento también incluye la producción de piezas metálicas utilizando un haz de electrones que permite reducir la contaminación y costo.

Figura 33.*Esquema de impresora EBM*



Nota. Tomado de *Fabricación aditiva de aluminio y aleaciones ligeras*, por Instituto Tecnológico Metalmecánico.

Materiales para manufactura aditiva

Los materiales más utilizados en la impresión 3D son los plásticos termoplásticos y termoestables pero debido a la gran demanda de materiales requeridos en la manufactura aditiva se ha incrementado e inclusive se han llegado a manufacturar metales como aluminio y aleaciones ligeras. A continuación se mostrará los materiales más idóneos para los diferentes tipos de manufactura aditiva:

Estereolitografía (SLA)

- Resinas en estado líquido
- Resinas líquidas termofusibles

Modelo por deposición de fundido (FDM)

- Acrilonitrilo Butadieno Estireno (ABS)

- Policarbonato
- Polifenilsulfona
- PLA (ácido poliláctico)
- PETG (tereftalato de polietileno glicolizado)
- Nailon
- TPU (Poliuretano termoplástico)

Impresora 3D ENDER 5

La impresora 3D ENDER 5 tiene un diseño habitual, donde la cama se mueve en el eje Z, soportada por una estructura de aluminio que ofrece mucha rigidez, junto con un sistema de extrusión muy eficaz y que consigue un calentamiento rápido de la cama. (Formlabs, s.f)

Para el movimiento en el eje Y la ENDER 5 cuenta con un motor de doble eje lo que se transmite en un movimiento más fluido.

Figura 34.

Impresora 3D ENDER 5



Nota. Tomado de Fabricación aditiva de aluminio y aleaciones ligeras, por Instituto Tecnológico

Metalmecánico.

En la tabla 5 se muestran los parámetros de velocidad, temperatura, precisión y materiales en los rangos que trabaja la impresora 3D ENDER 5. (Formlabs, s.f)

Tabla 6.

Especificaciones de impresora ENDER 5.

<i>Especificaciones ENDER 5</i>	
<i>Temperatura máxima Hot-end</i>	<i>260°C</i>
<i>Temperatura máxima cama</i>	<i>110°C</i>
<i>Velocidad máxima de impresión</i>	<i>180 mm/s</i>
<i>Velocidad recomendada</i>	<i>80 mm/s</i>
<i>Precisión máxima eje Z</i>	<i>0,1 mm</i>
<i>Volumen de precisión</i>	<i>220x220x300mm</i>
<i>Materiales</i>	<i>PLA, PET-G, ABS, exóticos, madera</i>

Nota. En la tabla 6 se muestra las especificaciones con las que trabaja la impresora ENDER 5.

Capítulo 3: Diseño y simulación del mecanismo flexible de Hoeken

En este capítulo se abordaran las diferentes propiedades del material a utilizar para la construcción del mecanismo flexible de Hoeken y el dispositivo que permitirá determinar la validación de la curva del acoplador. Actualmente en muchas industrias se aplican los mecanismos de línea recta, uno de los más utilizados es el mecanismo de Hoeken por lo que este trabajo requiere analizar si el material que se utiliza cumple con los requerimientos de precisión, flexibilidad, durabilidad y resistencia para ser utilizado e implementado en futuros proyectos.

Caracterización del material para construcción del mecanismo de Hoeken

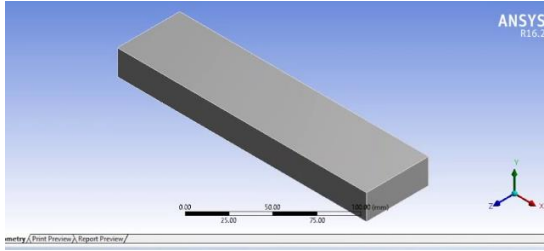
Para obtener las propiedades del material se realizó un prototipo de PLA (ácido poliláctico), que funciona como una viga simplemente apoyada, se aplica una fuerza hasta llegar a una deformación del material del 5%, este ensayo esta estandarizado bajo la norma ASTM D790 como el ensayo de flexión de tres puntos en plásticos rígidos y semirrígidos, además de materiales compuestos de fibra larga.

En la figura 35 se puede observar cómo se realizó la impresión 3D de la probeta a ser ensayada, se realizó en el programa SOLIDWORKS, con las respectivas dimensiones según la norma ASTM D790.

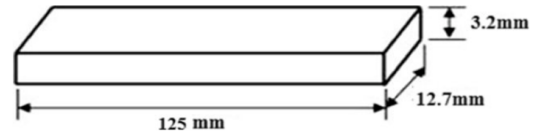
Con este ensayo es posible determinar el módulo de elasticidad del material (E) y el esfuerzo de fluencia (S_y), necesarios para simular en el software ANSYS y determinar si los miembros flexibles tienen la resistencia y precisión para generar las curvas de acoplador.

Figura 35.

Prototipo de PLA diseñado en SOLIDWORKS



a)



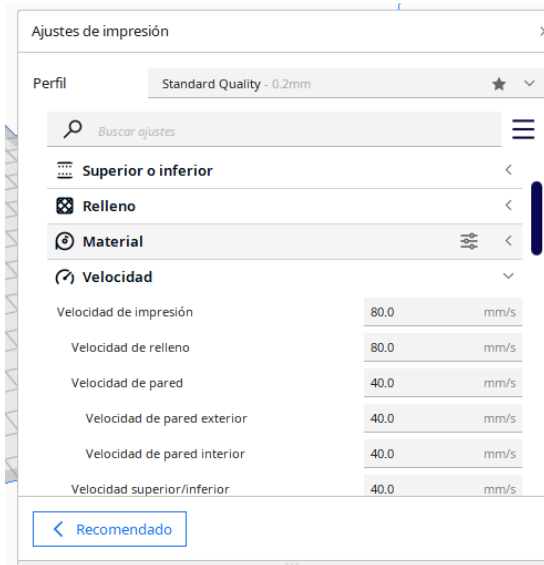
b)

Nota. a) Prototipo diseñado en SOLIDWORKS b) Prototipo de dimensiones según norma ASTM D790

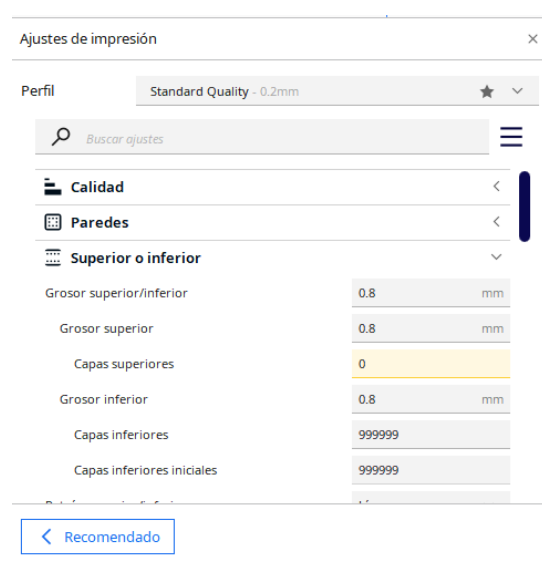
Se establecen los parámetros de impresión en el software Ultimaker Cura para el material PLA, se selecciona la impresora ENDER 5 y las especificaciones del grosor de capa, velocidad y temperatura se muestran en la figura 36

Figura 36.

Parámetros de impresión para prototipo ensayo de flexión.



a)



b)

Nota. a) Parámetros de velocidad de impresión software Ultimaker b) Parámetros de grosor de capa de impresión software Ultimaker

El ensayo de flexión según la norma ASTM D790 consiste en colocar la probeta como una viga simplemente apoyada, y aplicar una carga en la mitad de la probeta hasta llegar a la rotura, la máquina de ensayos de flexión nos muestra datos sobre la fuerza aplicada y la deformación que sirven para determinar el esfuerzo de fluencia y el módulo de elasticidad.

En la figura 37 se muestra el ensayo realizado en el laboratorio de Mecánica de materiales de la Universidad de las Fuerzas Armadas, para una probeta con las medidas indicadas en la figura 35.b con una distancia entre apoyos de 90mm.

Figura 37.

Máquina de ensayo a flexión

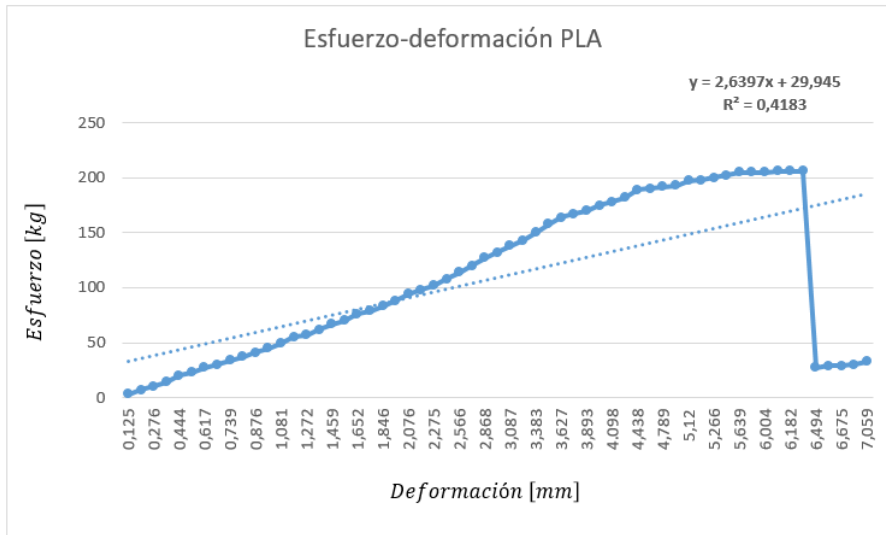


Nota. a) Máquina de ensayos a flexión disponible en el laboratorio de mecánica de materiales de la Universidad de las Fuerzas Armadas “ESPE” b) Ensayo de flexión de probeta en el laboratorio de mecánica de materiales “ESPE”.

Se obtuvo una curva esfuerzo – deformación para el material PLA impreso en la máquina ENDER 5 con los parámetros de impresión detallados en la figura 35.

Figura 38.

Curva esfuerzo – deformación PLA



Nota. Curva esfuerzo – deformación para material PLA con ecuación y valor de la pendiente para cálculo del módulo de elasticidad y esfuerzo de fluencia

Para determinar el módulo de elasticidad del material (E) y el esfuerzo de fluencia (S_y), se aplica un conjunto de fórmulas que nos darán un valor real aproximado para poder comparar con los entregados por el fabricante, entonces:

$$E = \frac{d\sigma}{d\varepsilon} \quad (119)$$

Para obtener el valor de E tomamos valores de la gráfica 36 en la parte lineal específicamente donde el material PLA tiene un comportamiento elástico, es decir, antes que el material fluya y comience a deformarse plásticamente.

$$E = \frac{30[kg]}{(0,68mm)^2} = 64,87 \left[\frac{kg}{mm^2} \right] = 636,15MPa \quad (120)$$

El esfuerzo de fluencia se obtiene de la gráfica 36, donde se observa que aplicando la misma fuerza en la probeta se empieza a deformar muy rápido, es decir, se empieza a

comportar dentro del rango plástico.

$$E = \frac{205[kg]}{(5,962mm)^2} = 5,76 \left[\frac{kg}{mm^2} \right] = 56,48MPa \quad (121)$$

En la tabla 7 se muestran los valores del módulo de elasticidad (E) y el esfuerzo de fluencia (S_y), datos que se han obtenido experimentalmente y que concuerda con varias fuentes de información sobre materiales con características similares.

Tabla 7.

Propiedades mecánicas del material PLA (ácido poliláctico)

PLA	
Módulo de elasticidad (E)	636,15 MPa
Esfuerzo de fluencia (S_y)	56,48 MPa

Nota. Se muestran las propiedades mecánicas del material PLA obtenidos con el ensayo de flexión.

Criterios de diseño

El mecanismo flexible de Hoeken se basa en el método del modelo pseudorígido donde el diseño de las juntas flexibles se realizó en base a la teoría del capítulo 2 sección 5.

Las propiedades mecánicas determinadas al inicio de este capítulo son de gran utilidad para realizar las respectivas simulaciones en software ANSYS y verificar la resistencia y precisión del MFs y sus juntas. El material PLA tiene una disponibilidad en el mercado pero está limitado en el diseño de las juntas flexibles ya que las propiedades mecánicas son de alta resistencia pero poca flexibilidad, es decir, en el presente trabajo no se requiere un material que resista cargas cíclicas sino tenga resistencia mecánica para obtener la mejor precisión posible al momento de

trazar la trayectoria de la curva de acoplador, por lo que las dimensiones del mecanismo serán de un tamaño adecuado para acoplar en el dispositivo que permitirá estudiar las diferencias entre las curvas de acoplador.

El dispositivo para trazar las curvas de acoplador tiene una limitación de dimensiones ya que tendrá la suficiente rigidez para sostener un motor a pasos NEMA 14 y ese a su vez el mecanismo flexible de Hoeken de PLA incluyendo el cableado, arduino leonardo y un controlador que permitirán que el mecanismo se desplace, sobre la base del dispositivo se colocará un soporte que contendrá un vidrio, éste tendrá marcado la curva del acoplador del mecanismo tradicional de Hoeken.

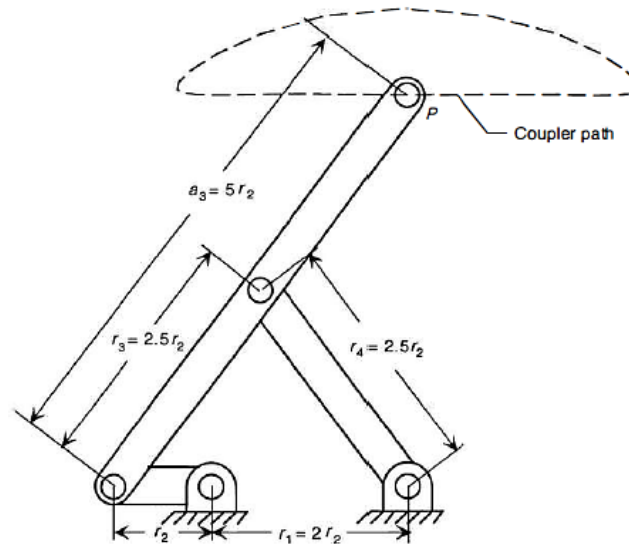
Dimensionamiento del mecanismo flexible de Hoeken

Las principales limitaciones se dan en las dimensiones y geometría del mecanismo, debido al proceso de fabricación y a las propiedades del material. El mecanismo se fabricará mediante manufactura aditiva, más específicamente por el proceso MDF (modelo por deposición de fundido) con la ayuda de la impresora ENDER 5 y con el plástico PLA. Entonces las dimensiones del mecanismo deben estar de tal forma que los elementos entren en la cama de impresión de 220x220x300 mm (se debe considerar la orientación de impresión), por otro lado las propiedades mecánicas del material afectan principalmente a las dimensiones de las juntas flexibles del mecanismo.

El mecanismo de Hoeken tiene la particularidad que las longitudes de los eslabones pueden ser expresada en función de la manivela (eslabón r_2) tal como se muestra en la figura 37, por lo tanto se establece $r_2 = 30 \text{ mm}$ lo que hace que las longitudes de los eslabones queden en $r_1 = 60 \text{ mm}$, $r_3 = 75 \text{ mm}$, $r_4 = 75 \text{ mm}$ y $a_3 = 150 \text{ mm}$, con estas dimensiones cumple la limitación dimensional dada por la cama de impresión.

Figura 39.

Mecanismo tradicional de Hoeken



Nota. Tomado de *Compliant Mechanism*, por Larry Howell, 2001.

Pre dimensionamiento de las Juntas flexibles

Para las juntas flexibles fabricadas mediante los procesos FDM y SLA es recomendable usar espesores en el rango 0.4 y 0.8 mm, y longitudes de hasta 15 mm para garantizar su buen comportamiento (Flores, 2022). Bajo esta premisa que ya ha sido estudiada previamente se ha decidido establecer un espesor de 0.8 mm y una longitud de 8mm y 15 mm. Una vez establecida las dimensiones de la junta se puede hacer un cálculo manual rápido del factor de seguridad en las juntas para validar sus dimensiones, esto como primera instancia, pero luego se debe hacer una simulación numérica del comportamiento general del mecanismo con enfoque en el comportamiento de las juntas para su validación final.

Para poder hacer el cálculo del factor de seguridad de forma manual, en primer lugar se debe establecer la máxima apertura angular de las juntas la misma que estará dada por la apertura angular de la manivela que es donde entra el movimiento, entonces la máxima apertura angular se da cuando la manivela está a 0° respecto del eje horizontal. Entonces cuando la manivela está en esta posición la máxima apertura angular alcanzada por las juntas es

de 51°, y este es el valor para el que serán diseñadas las juntas. Adicionalmente la máxima apertura angular en la junta que une el eslabón 4 con la bancada es de 48.38°, cuando la manivela está a 45° respecto del eje horizontal. Para poder continuar con el cálculo del factor de seguridad se parte de la suposición de que en la junta dominan los efectos producidos por la flexión.

Se parte de la ecuación Bernoulli – Euler

$$\frac{d\theta}{ds} = \frac{M_o}{EI} \quad (122)$$

Se resuelve la ecuación diferencial

$$\int_0^{\theta_o} d\theta = \int_0^L \frac{M_o}{EI} ds \quad (123)$$

$$\theta_o = \frac{M_o L}{EI} \quad (124)$$

$$\theta_o = \frac{M_o L}{EI} \quad (125)$$

Reemplazamos el resultado de la ecuación (125), en la ecuación de Navier

$$\sigma = \frac{M_{max} C}{I} \quad (126)$$

$$\sigma = \frac{\theta_o EC}{L} = 15.1 \text{ Mpa} \quad (127)$$

Se calcula el factor de seguridad (FS)

$$FS = \frac{S_y}{\sigma} \quad (128)$$

$$S = \frac{56.48 \text{ Mpa}}{15.1 \text{ Mpa}} = 3.74 \quad (129)$$

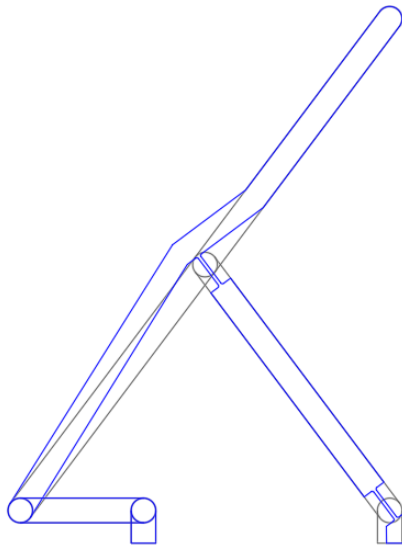
Un factor de seguridad de 3.74 es bastante bueno, esto permite avanzar en la fase de diseño con las dimensiones establecidas para las juntas. El siguiente paso sería validar estos resultados mediante una simulación numérica que considere todo el mecanismo.

Síntesis del mecanismo flexible de Hoeken

Inicialmente se parte del mecanismo de Hoeken tradicional con las dimensiones de los eslabones establecidas, como el esqueleto del mecanismo rígido es similar al modelo de cuerpo pseudorígido del mecanismo con las juntas flexibles, simplemente se remplazan las juntas móviles por el punto de pivote de las juntas flexibles y se reconstruye la geometría de los eslabones. Entonces para las condiciones en las que se dimensionaron las juntas el factor de radio característico es $\gamma = 0.7346$, que al multiplicar por la longitud de la junta da la posición del punto de pivote.

Figura 40.

Mecanismo de Hoeken con juntas flexibles y guía.



Nota. En color gris se muestra el mecanismo de Hoeken tradicional con juntas móviles, como guía para ubicar los puntos de pivote y construir el mecanismo flexible. En color azul se muestra el mecanismo de Hoeken con sus miembros flexibles.

Comportamiento de las juntas flexibles

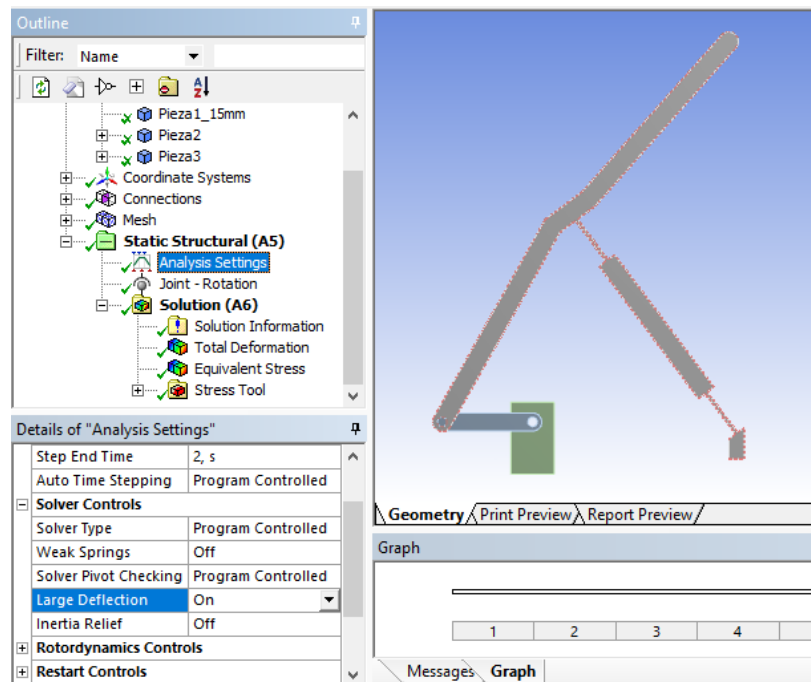
Es importante que sea validado el comportamiento de las juntas con la finalidad de garantizar su buen comportamiento, esto se hará mediante una simulación numérica en el

software ANSYS. El análisis se hace para la entrada de movimiento en el eslabón 2 (manivela) para una vuelta completa, y se busca la posición en la cual el factor de seguridad es más bajo.

El análisis se hace en la opción *static structural* del *workbench* de ANSYS, se introduce las propiedades mecánicas del PLA estudiado y se establece las condiciones de análisis. Entre las condiciones de análisis es importante activar la opción *Large Deflection* (ver figura 41), esta opción es importante porque se trabaja con elementos muy delgados que van a permitir grandes deflexiones y se introducirán geometrías no lineales que deben ser consideradas en el modelo matemático.

Figura 41.

Mecanismo flexible de Hoeken simulado en software ANSYS



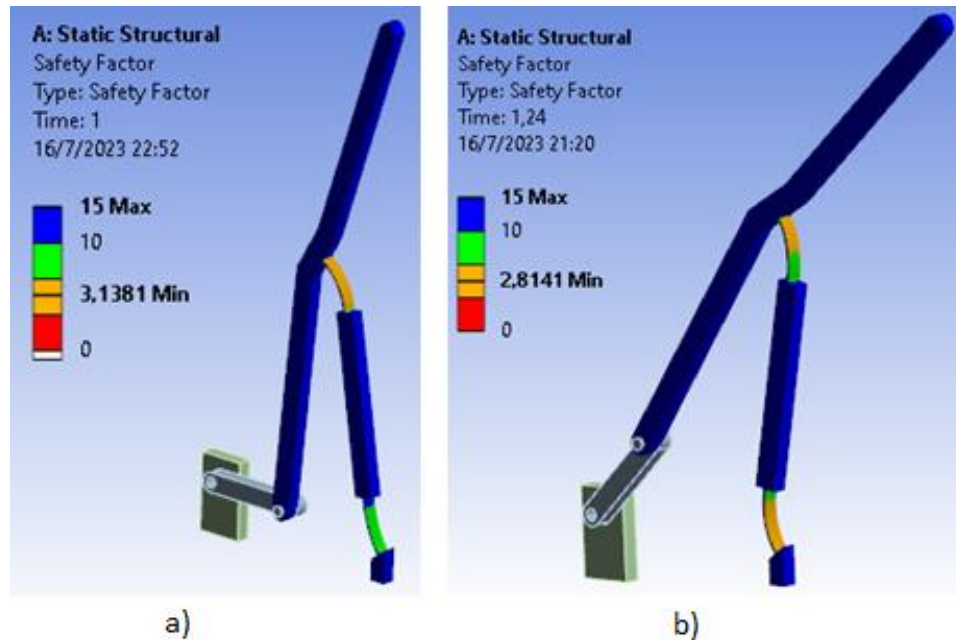
Nota. Se selecciona la opción Large Deflection en la configuración del análisis.

Ahora se analiza el factor de seguridad para garantizar que las juntas del mecanismo flexible soporten los esfuerzos presentes generados por el movimiento, como consecuencias de la entrada de movimiento en la manivela, en este caso se simula el movimiento en la manivela,

pero para un caso real como se tratará en el capítulo 4 el movimiento lo realiza un motor NEMA 14. En la figura 42 se muestra el mecanismo en la posición donde las juntas presentan el factor de seguridad más bajo y los esfuerzos son mayores.

Figura 42.

Factor de seguridad mecanismo flexible de HOEKEN

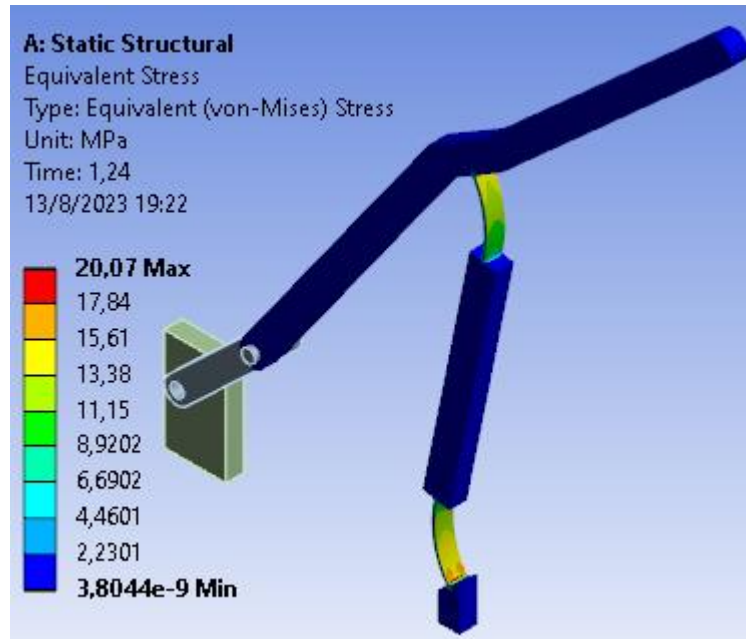


Nota. Se muestra en color naranja la superficie externa de las juntas, que es donde el factor de seguridad es menor, en a) se muestra con la manivela a 0° y en b) con la manivela a aproximadamente 45°.

Como resultado de la simulación se tiene que el factor de seguridad es más bajo que el calculado como medida preliminar al dimensionamiento final de las juntas flexibles que se usaran en el mecanismo. El factor de seguridad menor es de 2.8141 y resulta cuando la manivela está a aproximadamente 45° respecto de la horizontal, mientras que cuando la manivela está a 0° el factor de seguridad es de 3.1381. Ambos valores del factor de seguridad son muy buenos y garantizan que las juntas tendrán un buen comportamiento mecánico.

Figura 43.

Esfuerzo máximo en mecanismo flexible de HOEKEN



Nota. Se muestra en color verde – amarillo las juntas flexibles sometidas a los esfuerzos a los que esta sometidos las mismas.

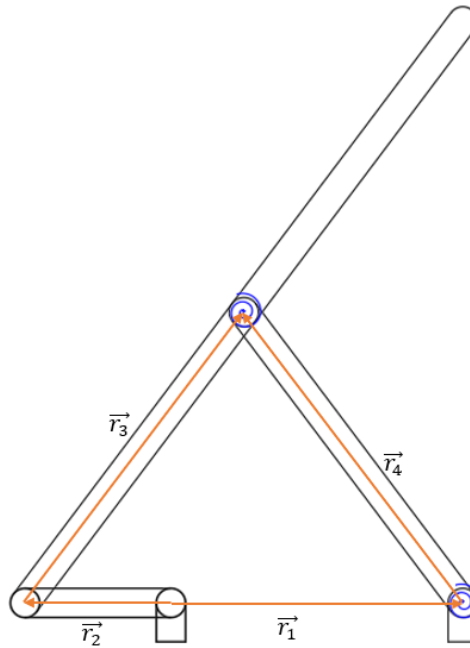
Las variaciones en los valores calculados son resultado de un análisis más completo en el caso de la simulación, donde se analizó el comportamiento como un conjunto y la flexibilidad de una junta influye en el comportamiento de la otra, sobre todo en las aperturas angulares que no serán las misma que las establecidas en un inicio para el mecanismo tradicional. Aclarado esto y teniendo resultados positivos para las dimensiones de las juntas se realizará adaptaciones al mecanismo que permitan graficar de alguna manera la curva del acoplador, sin modificar las dimensiones de las juntas estudiadas.

Análisis cinemático

Para el análisis cinemático se debe aplicar el modelo de cuerpo pseudorígido al mecanismo flexible diseñado. Luego se puede analizar normalmente como el mecanismo tradicional, para esto debe remplazar las juntas flexibles por resortes torsionales en los puntos de pivote de las juntas y armamos el lazo vectorial.

Figura 44.

Modelo de cuerpo pseudorígido del mecanismo Hoeken flexible



El lazo vectorial formado es el de un mecanismo de cuatro barras, por lo tanto las ecuaciones ya son conocidas.

$$r_2 e^{i\theta_2} + r_3 e^{i\theta_3} - r_1 e^{i\theta_1} - r_4 e^{i\theta_4} = 0 + i0 \quad (130)$$

Separando la parte real y la imaginaria se tiene:

$$r_3 \cos(\theta_3) - r_4 \cos(\theta_4) = r_1 \cos(\theta_1) - r_2 \cos(\theta_2) \quad (131)$$

$$r_3 \sin(\theta_3) - r_4 \sin(\theta_4) = r_1 \sin(\theta_1) - r_2 \sin(\theta_2) \quad (132)$$

Para el análisis de posición se tiene que resolver el sistema para θ_3 y θ_4 , se tiene

$$\theta_3 = 2 \arctan \left(\frac{K_2 + \sqrt{K_1^2 + K_2^2 - K_3^2}}{K_1 + K_3} \right) \quad (133)$$

$$\theta_4 = 2 \arctan \left(\frac{K_2 + \sqrt{K_1^2 + K_2^2 - K_{3-}^2}}{K_1 + K_{3-}} \right) \quad (134)$$

Donde,

$$K_1 = r_1 \cos(\theta_1) - r_2 \cos(\theta_2) \quad (135)$$

$$K_2 = r_1 \sin(\theta_1) - r_2 \sin(\theta_2) \quad (136)$$

$$K_3 = \frac{r_3^2 - r_4^2 + K_1^2 + K_2^2}{2r_3} \quad (137)$$

$$K_{3-} = \frac{r_3^2 - r_4^2 - K_1^2 - K_2^2}{2r_4} \quad (138)$$

Análisis de velocidad.

Se derivan las ecuaciones del lazo vectorial respecto del tiempo, dando lugar a las siguientes ecuaciones:

$$-r_3 w_3 \sin(\theta_3) + r_4 w_4 \sin(\theta_4) = r_2 w_2 \sin(\theta_2) \quad (139)$$

$$r_3 w_3 \cos(\theta_3) - r_4 w_4 \cos(\theta_4) = -r_2 w_2 \cos(\theta_2) \quad (140)$$

Resolviendo el sistema para w_3 y w_4

$$w_3 = -\frac{r_2 w_2 \sin(\theta_2 - \theta_4)}{r_3 \sin(\theta_3 - \theta_4)} \quad (141)$$

$$w_4 = -\frac{r_2 w_2 \sin(\theta_2 - \theta_3)}{r_4 \sin(\theta_3 - \theta_4)} \quad (142)$$

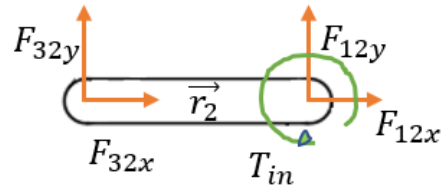
Relación Fuerza – Deflexión.

Con el análisis dinámico se pretende encontrar el torque necesario para mover el mecanismo, torque que es aplicada en la junta por pin entre el eslabón 2 y 3, de tal forma que

logre dar una vuelta completa

Figura 45.

Diagrama de cuerpo libre del eslabón 2



De la figura 45 se obtienen las siguientes ecuaciones:

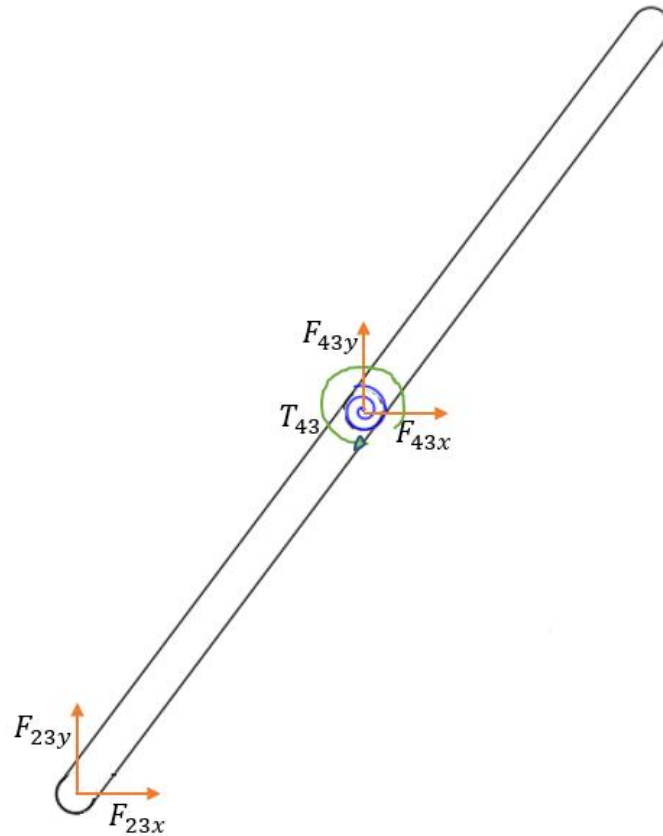
$$F_{32y} + F_{12y} = 0 \quad (143)$$

$$F_{32x} + F_{12x} = 0 \quad (144)$$

$$T_{in} + F_{32y}r_2 \cos(\theta_2) + F_{32x}r_2 \sin(\theta_2) = 0 \quad (145)$$

Figura 46.

Diagrama de cuerpo libre del eslabón 3



De la figura 46 se obtienen las siguientes ecuaciones:

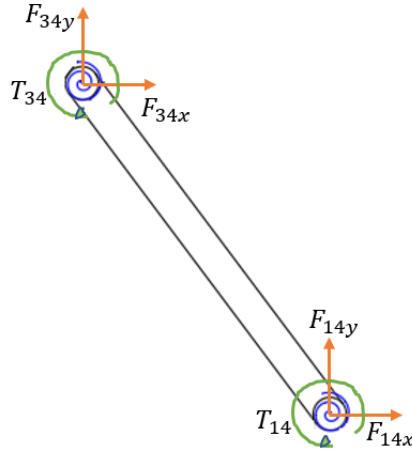
$$F_{23y} + F_{43y} = 0 \quad (146)$$

$$F_{23x} + F_{43x} = 0 \quad (147)$$

$$T_{43} + F_{23y}r_3 \cos(\theta_3) + F_{23x}r_3 \sin(\theta_3) = 0 \quad (148)$$

Figura 47.

Diagrama de cuerpo libre del eslabón 4



De la figura 47 se obtienen las siguientes ecuaciones:

$$F_{34y} + F_{14y} = 0 \quad (149)$$

$$F_{34x} + F_{14x} = 0 \quad (150)$$

$$T_{34} + T_{14} + F_{34y}r_4 \cos(\theta_4) + F_{34x}r_4 \sin(\theta_4) = 0 \quad (151)$$

Usando conjuntamente las ecuaciones 143, 146 y 149; y luego 144, 147 y 150; y por acción reacción se obtienen las siguientes ecuaciones:

$$F_{12y} = -F_{32y} = F_{23y} = -F_{43y} = F_{34y} = -F_{14y} \quad (152)$$

$$F_{12x} = -F_{32x} = F_{23x} = -F_{43x} = F_{34x} = -F_{14x} \quad (153)$$

De la ecuación 145, despejando T_{in} , se tiene:

$$T_{in} = -F_{32y}r_2 \cos(\theta_2) - F_{32x}r_2 \sin(\theta_2)$$

Por lo tanto se debe utilizar las ecuaciones 152 y 153 para adecuar las ecuaciones 148 y 151, de tal forma que se obtenga un sistema de ecuaciones

$$F_{32y}r_3 \cos(\theta_3) + F_{32x}r_3 \sin(\theta_3) = T_{43} \quad (154)$$

$$F_{32y}r_4 \cos(\theta_4) + F_{32x}r_4 \sin(\theta_4) = T_{43} - T_{14} \quad (155)$$

Resolviendo el sistema de ecuaciones formado por 154 y 155 para F_{32y} y F_{32x} , se obtiene:

$$F_{32y} = \frac{T_{43}r_4 \sin(\theta_4) - (T_{43} - T_{14})r_3 \sin(\theta_3)}{r_4r_3 \cos(\theta_3) \sin(\theta_4) - r_4r_3 \sin(\theta_3) \cos(\theta_4)} \quad (156)$$

$$F_{32x} = \frac{(T_{43} - T_{14})r_3 \cos(\theta_3) - T_{43}r_4 \cos(\theta_4)}{r_4r_3 \cos(\theta_3) \sin(\theta_4) - r_4r_3 \sin(\theta_3) \cos(\theta_4)} \quad (157)$$

Del análisis cinemático se conoce los ángulos θ_3 y θ_4 , entonces para conocer los valores de T_{43} y T_{14} que corresponden a las juntas flexibles se debe calcular la constante K del resorte, para esto se asume que en las juntas dominan los efectos de la flexión lo que permite usar el modelo del elemento cargado con un momento en su extremo que ya ha sido ampliamente estudiado, llegando a establecer la siguiente ecuación

$$K = \gamma K_{\theta} \frac{EI}{l} \quad (158)$$

Donde,

Coeficiente de endurecimiento $K_{\theta} = 2.0643$

Factor de radio característico $\gamma = 0.7346$

Módulo de elasticidad $E = 636,15 \text{ MPa}$

Inercia $I = 0.171 \text{ mm}^4$

Longitud de la junta $l = 15 \text{ mm}$

Por lo tanto, haciendo el cálculo del factor K del resorte torsional del modelo de cuerpo pseudorígido de las juntas, se tiene

$$K = 0.7346 * 2.0643 * \frac{636,15 \text{ MPa} * 0.171 \text{ mm}^4}{15 \text{ mm}} = 11 \text{ N} - \text{mm} \quad (159)$$

Entonces:

$$T_{43} = -K(\theta_4 - \theta_{4o} - \theta_3 + \theta_{3o}) \quad (160)$$

$$T_{14} = K(\theta_{4o} - \theta_4) \quad (161)$$

Entonces para encontrar el valor del torque que debe proporcionar el motor al eslabón dos para que el mecanismo de una vuelta será el que se obtiene cuando las juntas presentan el mayor esfuerzo, es decir, cuando $\theta_2 = 45^\circ$. Los valores de los torques en las juntas serán de:

$$T_{43} = 11Nmm \left(51^\circ * \frac{\pi}{180} \right) = 9.79 N - mm \quad (162)$$

$$T_{14} = 11Nmm \left(48.38^\circ * \frac{\pi}{180} \right) = 9.29 N - mm \quad (163)$$

Remplazando F_{32y} y F_{32x} en la ecuación 144,

$$T_{in} = \frac{(T_{43} - T_{14})r_3 \sin(\theta_3) - T_{43}r_4 \sin(\theta_4)}{r_4 r_3 \sin(\theta_4 - \theta_3)} r_2 \cos(\theta_2) + \frac{T_{43}r_4 \cos(\theta_4) - (T_{43} - T_{14})r_3 \cos(\theta_3)}{r_4 r_3 \sin(\theta_4 - \theta_3)} r_2 \sin(\theta_2) \quad (164)$$

$$T_{in} = \frac{(T_{43} - T_{14})r_2 r_3 \sin(\theta_3) \cos(\theta_2) - T_{43}r_2 r_4 \sin(\theta_4) \cos(\theta_2)}{r_4 r_3 \sin(\theta_4 - \theta_3)} + \frac{T_{43}r_2 r_4 \cos(\theta_4) \sin(\theta_2) - (T_{43} - T_{14})r_2 r_3 \cos(\theta_3) \sin(\theta_2)}{r_4 r_3 \sin(\theta_4 - \theta_3)} \quad (165)$$

$$T_{in} = \frac{(T_{43} - T_{14})r_2 r_3 \sin(\theta_3 - \theta_2) + T_{43} r_2 r_4 \sin(\theta_2 - \theta_4)}{r_4 r_3 \sin(\theta_4 - \theta_3)} \quad (166)$$

Remplazando los datos conocidos en la ecuación 166, se obtiene que $T_{in} = 4.027 N - mm$, por lo tanto se debe seleccionar un motor que proporcione un torque igual o mayor al calculado.

Falla por fatiga

Según los resultados de esfuerzo von mises obtenidos en la simulación, el esfuerzo varía desde cero hasta el máximos de $20.07 MPa$ (figura 43), entonces el criterio de Goodman modificado podrían ser utilizado. Entonces se puede encontrar los esfuerzos medio y alternante:

$$\sigma_m = \frac{20.07 MPa + 0}{2} = 10.035 MPa \quad (167)$$

$$\sigma_a = \frac{20.07 MPa - 0}{2} = 10.035 MPa \quad (168)$$

Según (Howell, 2001), el S_e en los polímeros toma un valor en el rango $0.2S_{ut} - 0.4S_{ut}$, aplicando el criterio de Goodman modificado con

$$S_e = 0.3S_{ut} = 0.3 * 60.51 MPa = 18.153 MPa \quad (169)$$

$$\frac{1}{SF} = \frac{\sigma_a}{S_e} + \frac{\sigma_m}{S_{ut}} \quad (170)$$

$$\frac{1}{SF} = \frac{10.035 MPa}{18.153 MPa} + \frac{10.035 MPa}{60.51 MPa} = 0.72 \quad (172)$$

$$SF = 1.4 \quad (173)$$

El factor de seguridad según el criterio de Goodman modificado es de 1.4 por lo tanto al estar por encima de 1 se considera un valor aceptable. Esto sugiere que las juntas flexibles

debería ser capaz de soportar la carga repetida sin fallar debido a la fatiga.

Capítulo 4: Construcción de mecanismo flexible y dispositivo para trazar curvas de acoplador

En este capítulo se abordan dos partes, la manufactura aditiva para la construcción del mecanismo flexible de Hoeken en material PLA, tomando en cuenta los parámetros de impresión que pueden modificarse en el software Ultimaker Cura y las características de la impresora 3D ENDER 5. La segunda parte trata el diseño y construcción del dispositivo que permitirá evaluar la curva de acoplador generada por el mecanismo flexible a través del movimiento de un motor a pasos NEMA 14 controlado por arduino, el bastidor está constituido por perfiles de aluminio negro de 30x30mm, uniones de 90 grados, y soportes que van ensamblados mediante pernos de sujeción y en conjunto con el mecanismo flexible de PLA se realiza la verificación experimental de las curvas de acoplador.

Piezas impresas de PLA

Para un correcto funcionamiento del mecanismo flexible de Hoeken es necesario no solo imprimir el mecanismo que se simulo en el software ANSYS sino piezas que permitan el acople del mecanismo al motor paso a paso. Las piezas son:

- Mecanismo Flexible de Hoeken
- Excéntrico
- Tuerca hueca
- Soporte de motor paso a paso

Características del material de impresión

Para el proceso de impresión FDM, se escogió el material PLA que se obtiene del reciclaje de recursos renovables con una grande dureza, resistencia al impacto, elasticidad y cierto nivel de flexibilidad para los miembros flexibles. Si bien otros materiales como el PETG y ABS presentan mayor flexibilidad para soportar mayores cargas cíclicas en las juntas flexibles

para este caso se necesita mayor rigidez para una mejor precisión del eslabón acoplador.

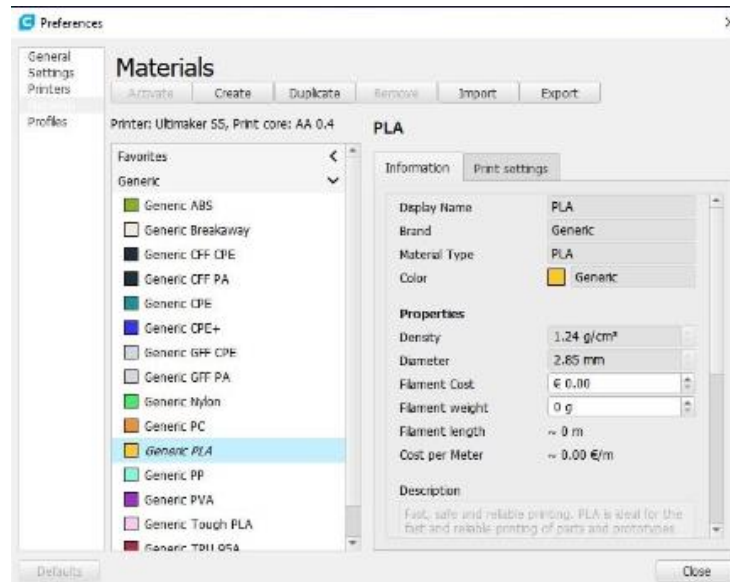
Parámetros de impresión en Ultimaker Cura

Inicialmente el archivo STL se carga en el software Ultimaker Cura para relacionar la información del software de diseño con el programa de manufactura aditiva.

Todas las piezas que se imprimieron se realizaron con material PLA, y los parámetros de impresión se establecen de la misma manera para cada una de ellas, se detalla cada uno de los parámetros a continuación:

Figura 48.

Pre configuración de parámetros del material PLA en software Ultimaker Cura.

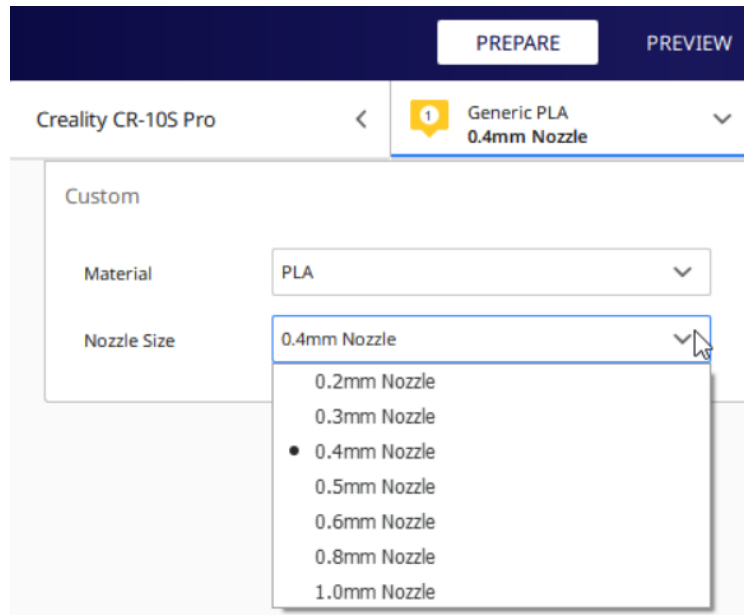


Nota. Los parámetros que se encuentran precargados en el software Ultimaker Cura para el material PLA, verificar que todos los parámetros sean los correctos.

Una vez identificados los parámetros especialmente la temperatura de impresión, se procede a seleccionar el material que en este caso es PLA y el diámetro de boquilla del extrusor ya que permite que los miembros flexibles estén dentro del rango de espesores permitidos además de imprimirse en tres hebras continuas

Figura 49.

Material PLA y diámetro de boquilla del extrusor.

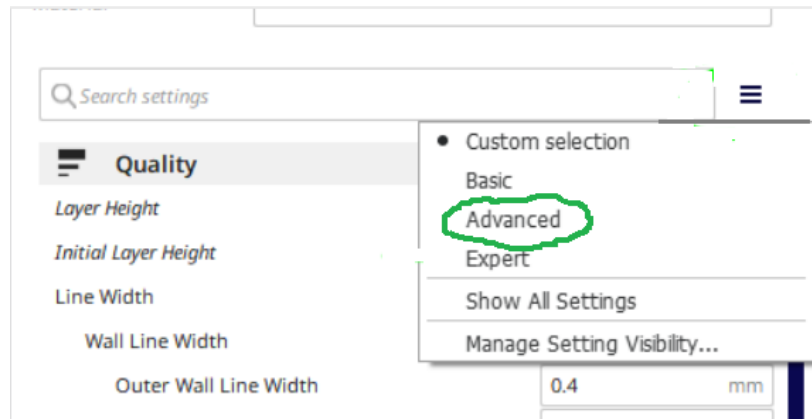


Nota. Se selecciona el diámetro de boquilla del extrusor de 0,4mm para una correcta construcción de las juntas flexibles y eslabones del mecanismo.

Para seleccionar la calidad de impresión en el software Ultimaker Cura, se entra a la pestaña profile (perfil), posteriormente se accede a la opción Standard Quality con una altura de 0,2mm que es suficiente para las partes que se imprimirán y finalmente se selecciona Advanced (Avanzado) para realizar una configuración general de los parámetros de impresión estableciendo retracción para realizar la impresión evitando que la misma genere hilos delgados entre las capas.

Figura 50.

Calidad de impresión para material PLA.

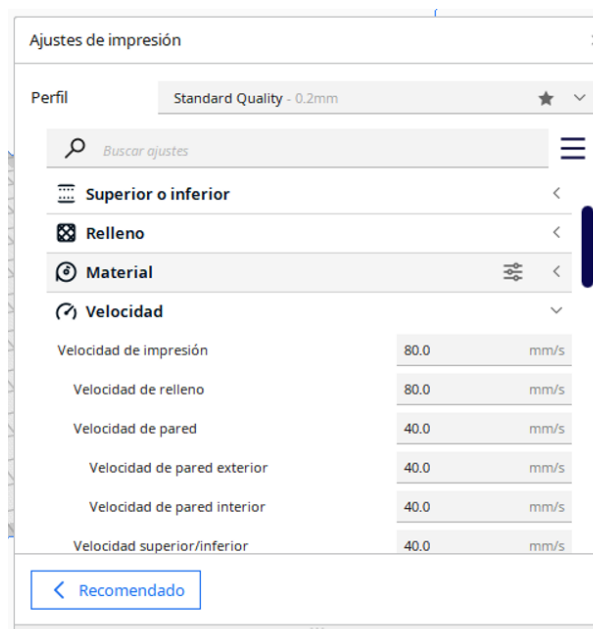


Nota. Se selecciona la opción Advanced para establecer parámetros de retracción y lograr que las juntas flexibles se impriman con la mejor calidad.

La velocidad de impresión es un parámetro muy importante de establecer ya que se divide en dos partes, la velocidad de relleno y la velocidad en las paredes. Para la velocidad de relleno se establece el valor de 80mm/s y para todas las paredes exterior, interior, superior e inferior con un valor de 40mm/s.

Figura 51.

Ajustes de impresión (Velocidad)

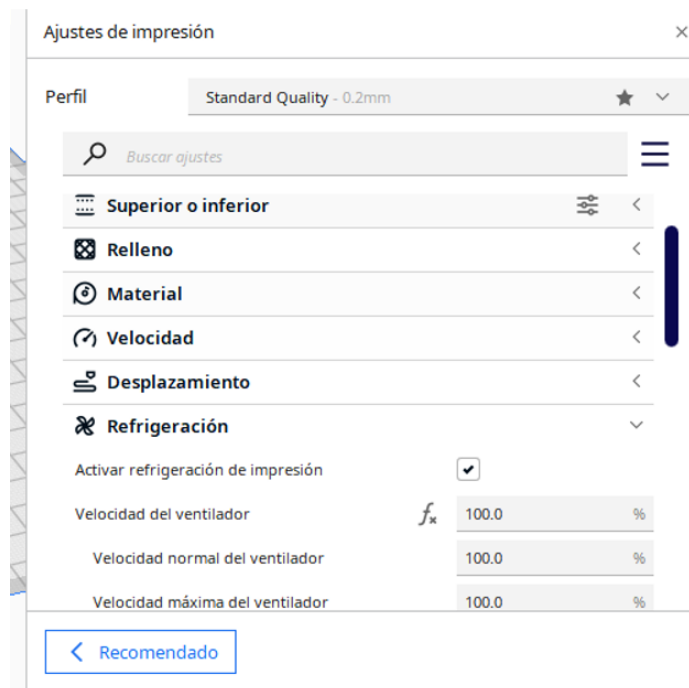


Nota. Ajustes de impresión para la velocidad de impresión en software Ultimaker Cura.

Los ajustes de refrigeración permiten que el material se enfríe después de la impresión de cada capa de la mejor manera para lo cual activamos la refrigeración de impresión a una velocidad de ventilador de 100%, en los rangos de velocidad normal y máxima.

Figura 52.

Ajuste de impresión (Refrigeración)

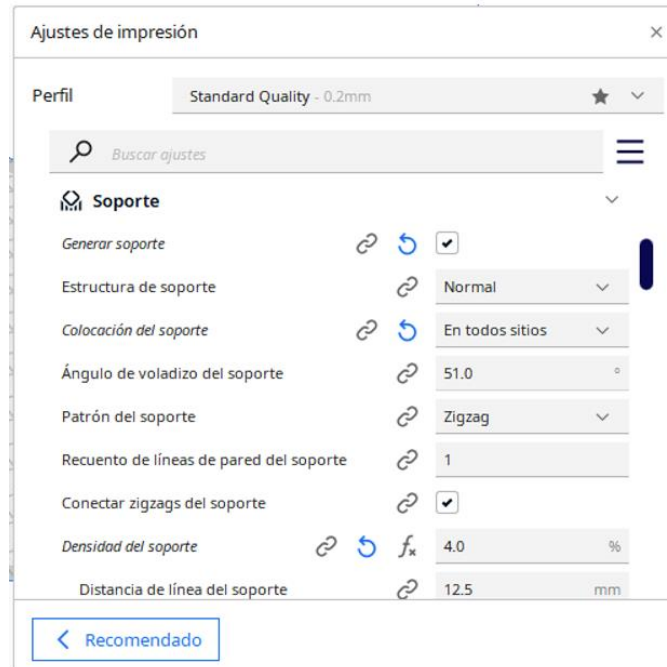


Nota. Selección de los ajustes de impresión para los parámetros de refrigeración al 100%.

En los ajustes de impresión también se realizan los ajustes de soporte que será donde el material se depositará una vez impreso, se selecciona la estructura de soporte en la opción Normal, el patrón del soporte será en Zigzag que permite una velocidad más rápida de impresión y produciendo una cuadrícula 2D que solo imprime un eje por capa.

Figura 53.

Ajuste de impresión (Soporte)

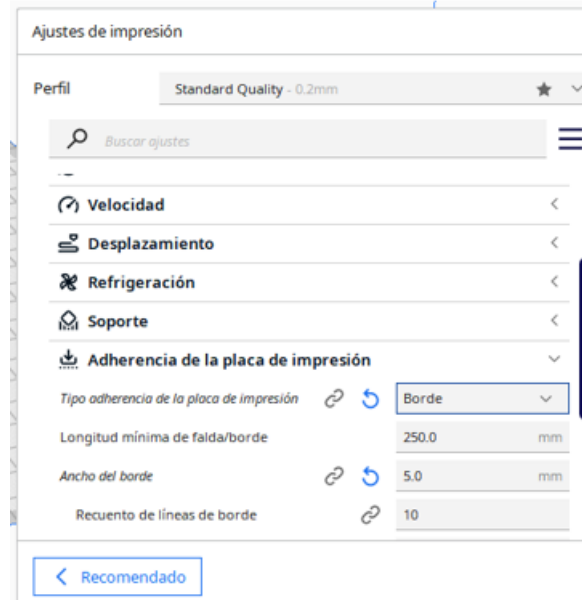


Nota. Selección de los ajustes de impresión para el material de soporte seleccionamos el patrón de soporte zigzag

Finalmente en los ajustes de impresión seleccionamos la adherencia de la placa de impresión, donde escogemos el tipo de adherencia que es de borde para posteriormente una mejor extracción de las piezas del material de soporte.

Figura 54.

Ajuste de impresión (Adherencia de la placa de impresión)



Nota. Selección de los ajustes de impresión para la adherencia de la placa de impresión, se establecen las longitudes de la placa de impresión.

Impresión de piezas en impresora 3D ENDER 5

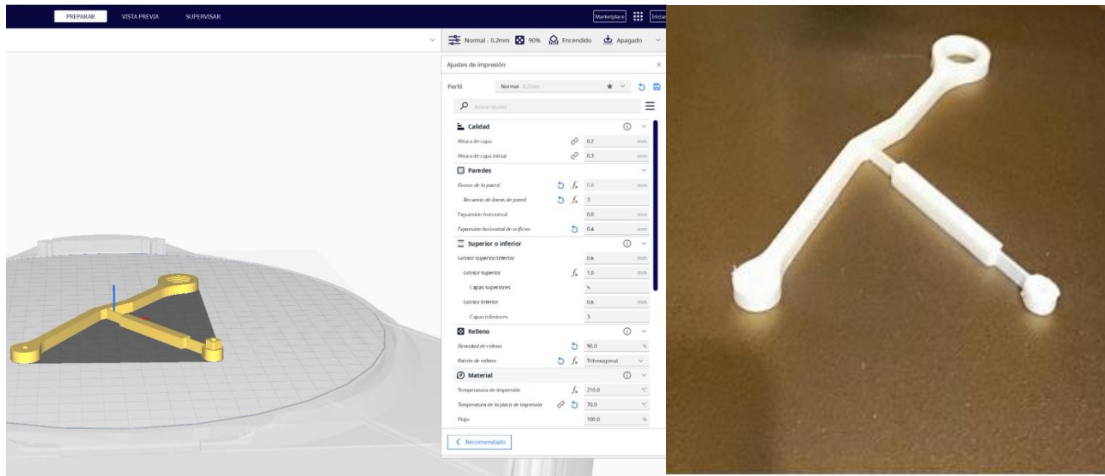
Una vez establecidos los parámetros de impresión en el software Ultimaker Cura, se procede a realizar la impresión de cada una de las piezas.

Mecanismo flexible de Hoeken de PLA

El mecanismo flexible de Hoeken se imprimió en material PLA ya que anteriormente cumplió con todas las pruebas y simulaciones realizadas en el software ANSYS por lo que después de su fabricación se comprobará la flexibilidad de los miembros flexibles y la rigidez de sus eslabones. La impresión se realizó en base al diseño original del capítulo 3 con unas modificaciones para poder colocar el rotulador, el excéntrico y los soportes fijos.

Figura 55.

Mecanismo flexible de Hoeken en software Ultimaker Cura



a)

b)

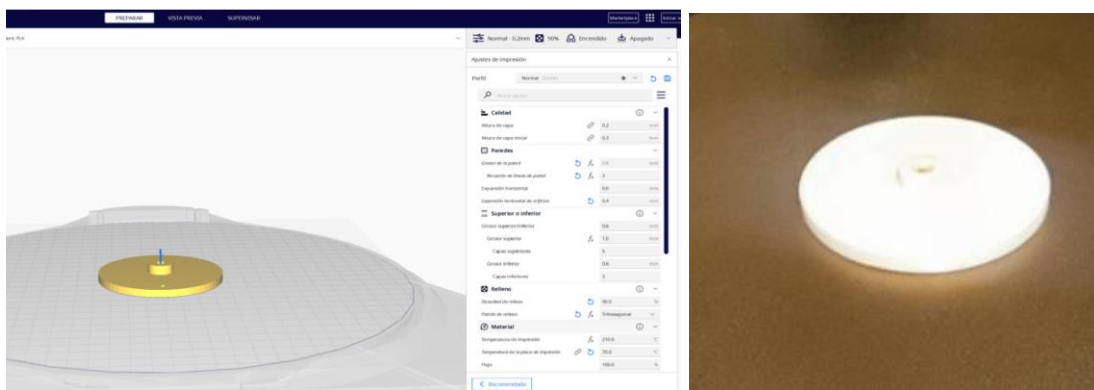
Nota. a) Impresión de mecanismo flexible de Hoeken en software Ultimaker Cura b) Mecanismo flexible de Hoeken impreso en PLA

Excéntrico de PLA

La pieza excéntrica funciona como la manivela del mecanismo flexible de Hoeken para facilitar de impresión y de movimiento se le ha dado una forma circular donde el radio de dicho círculo es igual a la medida de la manivela determinada en el capítulo 3.2.1 del presente trabajo, los resultados se muestran en la figura..

Figura 56.

Pieza excéntrica de PLA



a)

b)

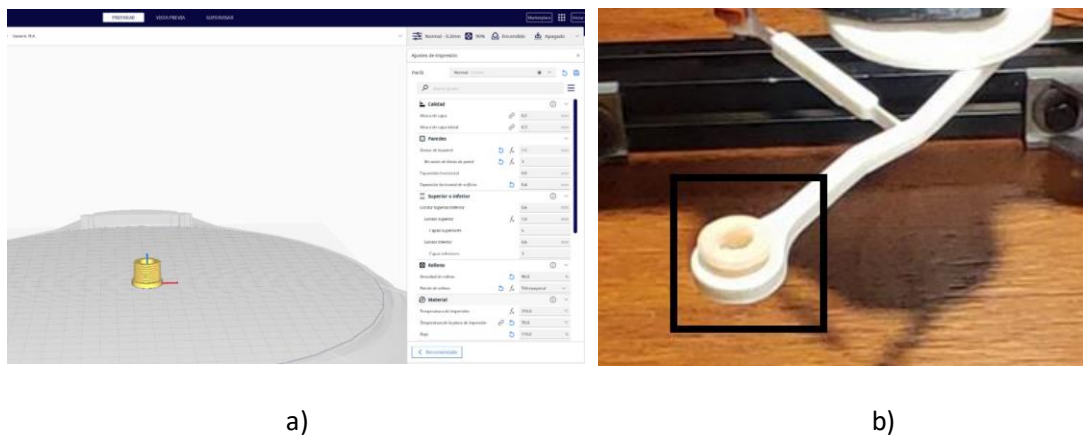
Nota. a) Impresión de manivela excéntrica en software Ultimaker Cura b) Manivela excéntrica de PLA

Tuerca hueca para rotulador de PLA

La tuerca hueca para rotulador es un tipo de adaptador en PLA que nos permite adaptar mediante una rosca en el eslabón acoplador, un rotulador que posteriormente trazara la curva de acoplador, la rosca tiene una medida de M12x1,75 lo que significa que tiene un diámetro de 12mm y un paso de 1,75, de longitud son 30mm y en la parte interior es hueco para colocar el rotulador.

Figura 57.

Tuerca hueca de PLA



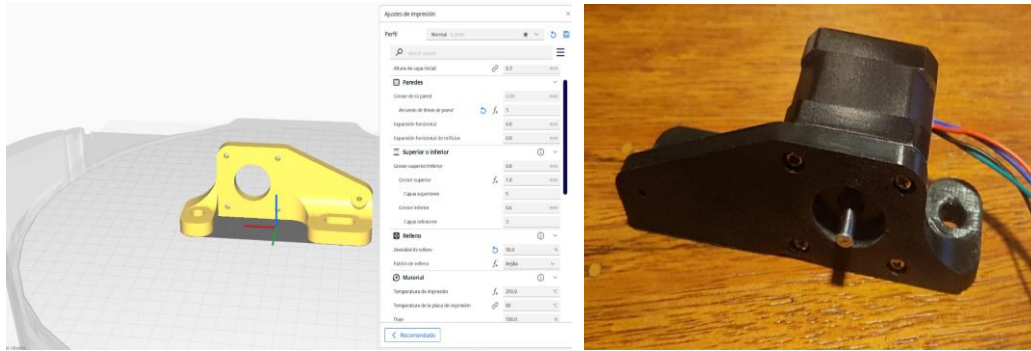
Nota. a) Impresión de tuerca hueca de PLA en software Ultimaker Cura b) Tuerca hueca para acoplador de PLA

Soporte de motor paso a paso

El soporte del motor paso a paso se diseñó en base a las dimensiones dadas por el fabricante, ya que el motor viene con espacios para pernos que permitan que se ancle para este caso en particular en el tubo superior del bastidor del dispositivo.

Figura 58.

Soporte de motor paso a paso



a)

b)

Nota. a) Impresión soporte de PLA en software Ultimaker Cura b) Soporte de motor paso a paso de PLA.

Dispositivo para trazar curvas de acoplador

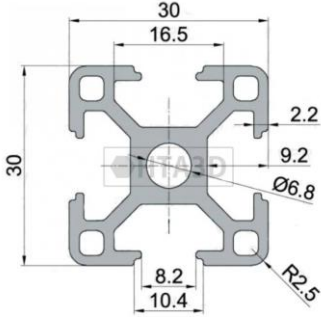
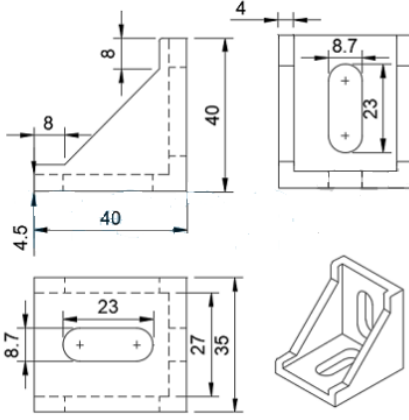
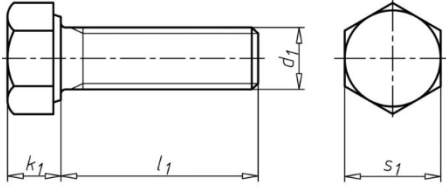
El dispositivo para trazar curvas de acoplador permite la verificación experimental del mecanismo flexible de Hoeken, inicialmente dándole el movimiento a través de la manivela de tal forma que se puede comprobar que el mecanismo resiste las cargas y el momento generado por el motor a pasos NEMA 14. Se realiza la programación en el software ARDUINO para colocar una velocidad en revoluciones por minuto y un tiempo en segundos que gire el eje del motor. Posteriormente se coloca un rotulador en el eslabón acoplador, éste traza la curva generada por el MF de Hoeken y posteriormente se analizan sus diferencias.

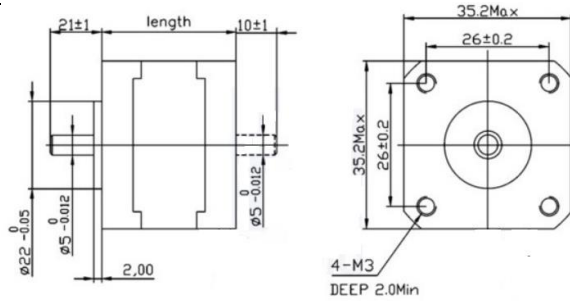
Materiales para construcción del dispositivo

Para la construcción del dispositivo es importante determinar los materiales que se van a implementar en la construcción del mismo, a continuación en la tabla 8 se muestra una lista de todos los insumos:

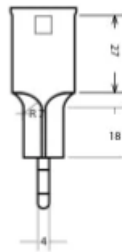
Tabla 8.

Insumos para construcción del dispositivo.

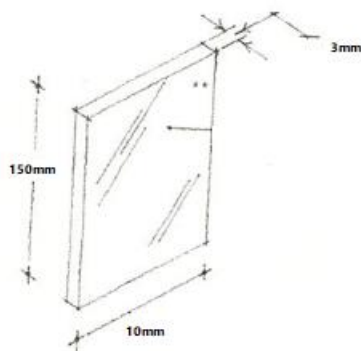
Insumo	Descripción
<p data-bbox="203 268 727 300"><i>Perfil de aluminio estructural (30x30x58)mm</i></p> 	<p data-bbox="836 268 1433 373">Perfiles ideales para cargas livianas, de peso ligero y resistente, con gran facilidad para ensamblar.</p>
<p data-bbox="203 695 623 726"><i>Ángulo de unión 90° (40x40x35)mm</i></p> 	<p data-bbox="836 695 1433 940">Fabricado en aleación de zinc muy resistente, sirve para unir dos perfiles de aluminio 30x30mm, se acoplan fácilmente a los perfiles garantizando una unión fuerte, estable y resistente a las vibraciones.</p>
<p data-bbox="203 1255 597 1287"><i>Perno hexagonal G2 UNC 1/2" x 1/4"</i></p> 	<p data-bbox="836 1255 1433 1423">Perno de acero al carbono con acabado negro con dirección de rosca derecha y de gran resistencia mecánica</p>
<p data-bbox="203 1577 545 1608"><i>Motor paso a paso NEMA 14</i></p>	<p data-bbox="836 1577 1406 1743">Motor paso a paso programado por arduino y microcontrolador para generar movimiento del mecanismo flexible</p>

Insumo**Descripción****Rotulador punta fina**

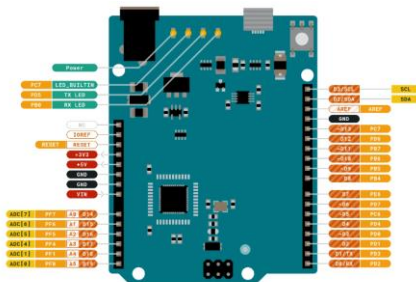
Rotulador Sharpei Pen punta fina rígido que permite marcar en vidrio y otros materiales

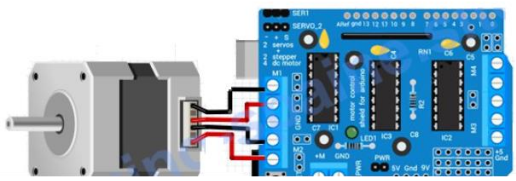
**Vidrio templado**

Vidrio de $150 \times 100 \times 3 \text{mm}$ grabado en laser para comparación de trayectorias de curvas de acoplador

**Arduino Leonardo**

Microcontrolador de arduino para programación de motor paso a paso NEMA 14.



<i>Insumo</i>	Descripción
<p data-bbox="203 266 430 298"><i>Controlador L239D</i></p> 	<p data-bbox="836 266 1458 441">Controlador de motores que se acopla con arduino leonardo y se establece parámetros de velocidad y tiempo de motor NEMA 14.</p>

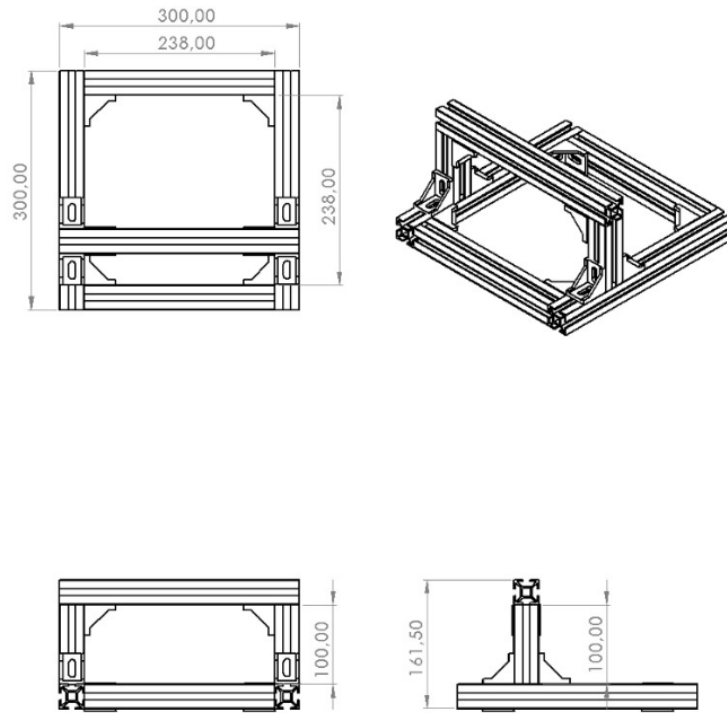
Nota. En la tabla 8 se muestran los insumos necesarios para la fabricación del dispositivo comparador de curvas de acoplador.

Diseño mecánico del dispositivo

El diseño mecánico del dispositivo para trazar curvas de acoplador tiene dimensiones generales de 300x300x161,5mm se realizó los planos As Built en el software SOLIDWORKS, en la figura... se muestran el bastidor junto con sus dimensiones .

Figura 59.

Bastidor del dispositivo

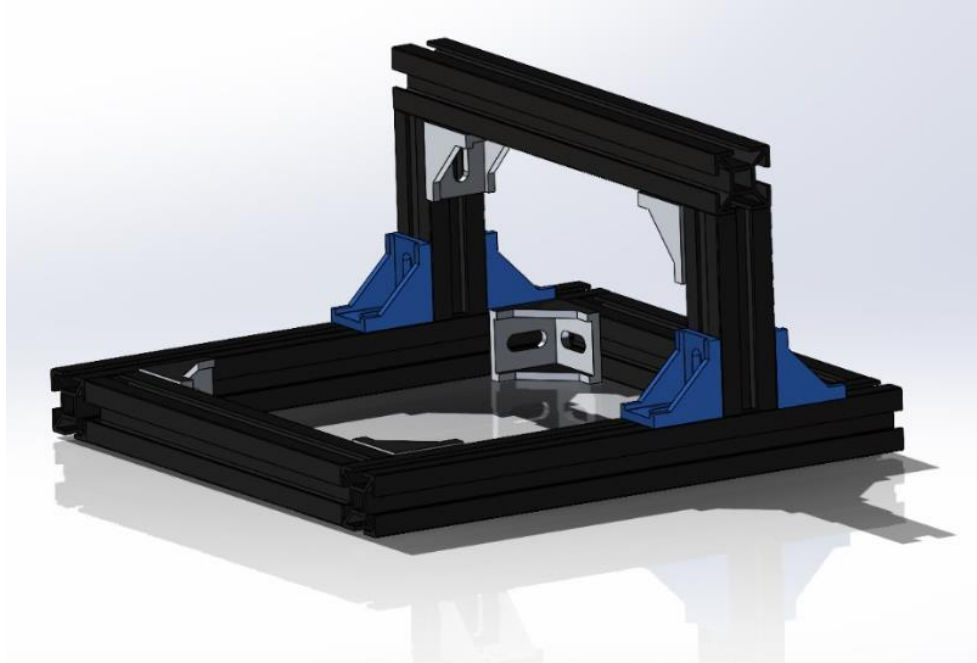


Nota. Estructura (bastidor) armada con perfiles de aluminio 3030 unida con ángulos de 90 grados.

En la figura 60 se muestra una vista 3D realizada en SOLIDWORKS del bastidor con los ángulos y el acabado que tendría el mismo, donde se implementarán los demás insumos mencionados anteriormente.

Figura 60.

Bastidor 3D del dispositivo



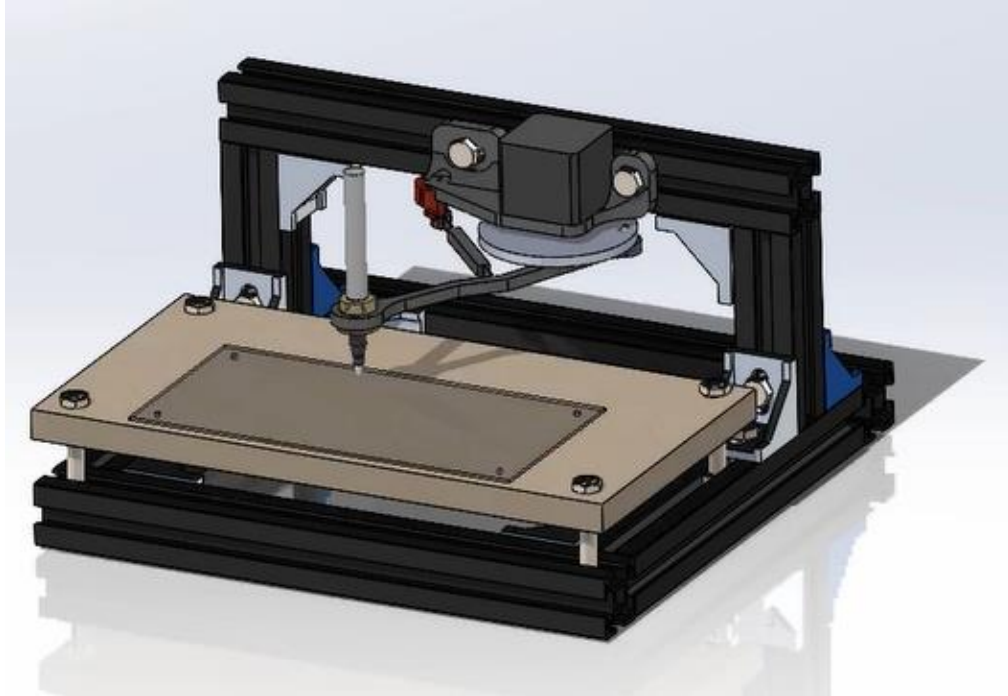
Nota. Vista 3D del bastidor generada en software SOLIDWORKS.

Posteriormente se dibujan los demás componentes en software SOLIDWORKS para proceder a realizar un ensamble para determinar la posición de cada uno de ellos y su respectivo funcionamiento.

En la figura 61, se muestra el bastidor con todos los componentes ensamblados para su posterior construcción y puesta a punto.

Figura 61.

Dispositivo ensamblado con todos sus componentes



Nota. Vista 3D del dispositivo generada en software SOLIDWORKS.

Construcción del dispositivo para trazar curvas de acoplador

Al adquirir los materiales para la construcción del dispositivo se debe realizar una serie de procesos de manufactura y ensambles, previamente se realiza la programación del motor NEMA 14 en el software arduino con el microcontrolador arduino leonardo y el controlador de motores L239D.

La programación del motor NEMA 14 se detalla en la figura... donde los parámetros de velocidad y tiempo son:

- 5rpm
- 10segundos

Estos parámetros se determinaron para que el mecanismo realice una vuelta completa y trace la trayectoria de la curva del acoplador del mecanismo flexible de Hoeken.

El programa de arduino para controlar el motor paso a paso se presenta en la figura..

Figura 62.

Programa de arduino para motor paso a paso NEMA 14.

```

pasopaso.ino
1 // Definimos los pines que conectan el registro de desplazamiento 74HCT595N al Arduino
2 const int SER_Pin = 8; // Pin SER del registro
3 const int OE_Pin = 7; // Pin OE del registro
4 const int RCLK_Pin = 12; // Pin RCLK del registro
5 const int SRCLK_Pin = 4; // Pin SRCLK del registro
6 const int EN_M1 = 11; // Pin ENABLE del M1
7 const int EN_M2 = 3; // Pin ENABLE del M2
8
9 // Definimos los valores de los registros para el motor 1
10 byte MA1 = 0b00000100; // Registro para polarizar a modo derecho
11 byte MA2 = 0b00001000; // Registro para polarizar a modo inverso
12
13 // Definimos los valores de los registros para el motor 2
14 byte MB1 = 0b00000010; // Registro para polarizar a modo derecho
15 byte MB2 = 0b00010000; // Registro para polarizar a modo inverso
16
17 float angulo_paso = 1.8; // Ángulo de paso en grados
18 float frecuencia_pulsos = 100; // Frecuencia en Hz
19
20 void setup() {
21 // Configuramos los pines como salidas
22 pinMode(SER_Pin, OUTPUT);
23 pinMode(OE_Pin, OUTPUT);
24 pinMode(RCLK_Pin, OUTPUT);
25 pinMode(SRCLK_Pin, OUTPUT);
26 pinMode(EN_M1, OUTPUT);
27
28 // Habilitamos el pin OE de los registros
29 digitalWrite(OE_Pin, HIGH);
30
31
32
33 }
34
35 void loop() {
36 //Codigo a modificar segun los requerimientos tiempo y rpm
37 girarMotor(5,60); // Valor1 tiempo de vueltas, valor2 la velocidad en rpm
38
39 delay(2000); // Tiempo de espera entre cada orden
40
41 }
42
43 void girarMotor(int duracionSegundos,int rpm){
44
45 float duracionVuelta = 60.0 / rpm * 1000.0;
46 float duracionPaso = duracionVuelta / 200.0;
47 int duracionPasoMicros = (int) (duracionPaso * 1000)/4; // se divide para 4 porque son cuatro pasos
48
49 unsigned long tiempoInicio = millis();
50 unsigned long duracionMs = duracionSegundos * 1000;
51
52 while(millis() - tiempoInicio < duracionMs) {
53
54     digitalWrite(EN_M1, HIGH);
55     digitalWrite(EN_M2, HIGH);
56
57     enviarRegistro(MA1|MB1); // Paso 1
58     delayMicroseconds(duracionPasoMicros);
59     enviarRegistro(MA2|MB1); // Paso 2
60     delayMicroseconds(duracionPasoMicros);
61     enviarRegistro(MA2|MB2); // Paso 3
62     delayMicroseconds(duracionPasoMicros);
63     enviarRegistro(MA1|MB2); // Paso 4
64     delayMicroseconds(duracionPasoMicros);

```

```

65     }
66     digitalWrite(EN_M1, LOW);
67     digitalWrite(EN_M2, LOW);
68     }
69     }
70     enviarRegistro(0b00000000); //desactiva el motor
71     }
72     }
73     }
74     void enviarRegistro(byte valor) {
75     digitalWrite(OE_Pin, LOW); // Habilitamos las salidas
76     shiftOut(SER_Pin, SRCLK_Pin, MSBFIRST, valor);
77     digitalWrite(RCLK_Pin, LOW);
78     digitalWrite(RCLK_Pin, HIGH);
79     }

```

Nota. Programa de arduino para controlar motor paso a paso con velocidad 5 rpm en un tiempo de 10 segundos.

El programa de arduino es un código para controlar un motor paso a paso, a continuación se describe las principales partes del código:

- Los pines SER_Pin, OE_Pin, RCLK_Pin y SRCLK_Pin están conectados al registro de desplazamiento 74HCT595N para controlar las salidas del registro.
- Los pines EN_M1 y EN_M2 son los pines de habilitación para el motor
- Los bytes MA1, MA2, MB1 y MB2 representan los valores de los registros para controlar el motor en diferentes modos (derecho e inverso).
- La variable angulo_paso representa el ángulo de paso del motor en grados.
- La variable frecuencia_pulsos representa la frecuencia de los pulsos para el motor.
- En la función setup(), se configuran los pines como salidas y se establece el pin OE_Pin en HIGH para deshabilitar las salidas del registro.
- En la función loop(), se llama a la función girarMotor() con los parámetros de tiempo de vueltas y velocidad en RPM.
- La función girarMotor() calcula la duración de una vuelta y la duración de un paso en función de la velocidad RPM proporcionada.


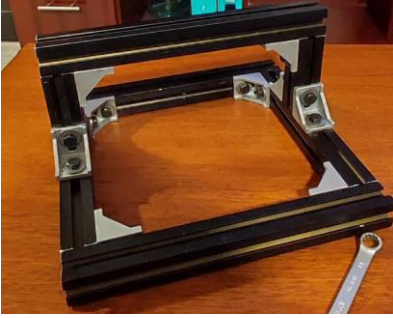
Se inicia un bucle que ejecuta los pasos necesarios para girar el motor durante la duración específica, en cada paso, se envía un valor al registro utilizando la función

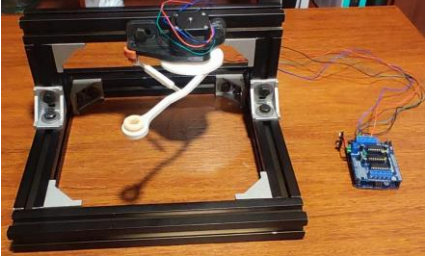
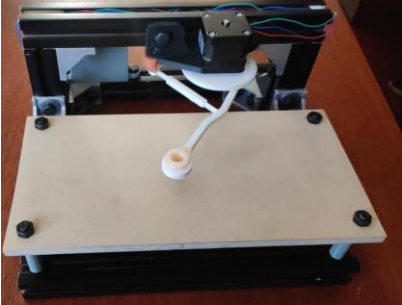
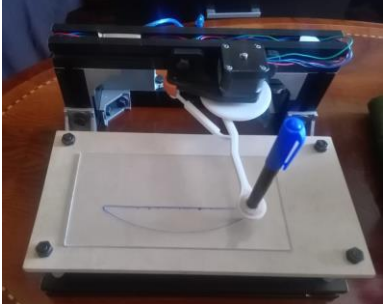
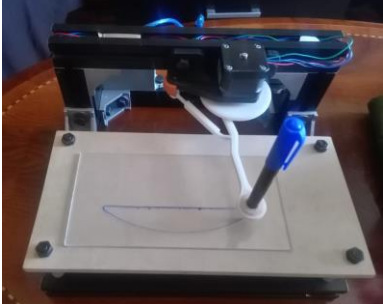
enviarRegistro(), se espera la duración de paso y se repite el proceso para los siguientes pasos, al utilizar este código, es fundamental conectar correctamente los pines del registro de desplazamiento y los pines de habilitación a tu Arduino. Además, puedes ajustar los valores de tiempo de vueltas y velocidad RPM para las necesidades de este proyecto de grado.

Para la construcción del dispositivo es necesario establecer una serie de pasos que se detallaran en la tabla 9.

Tabla 9.

Proceso de construcción de dispositivo.

<i>Pasos</i>	<i>Descripción</i>
1. Corte de perfiles de aluminio de aluminio 3030	
2. Ensamble de uniones perfiles y pernos para formar bastidor	
3. Acople de motor paso a paso previamente programado con arduino leonardo	

<i>Pasos</i>	<i>Descripción</i>
4. Unión y ensamble de mecanismo flexible de Hoeken (excéntrico, mecanismo y base)	
5. Colocación de base de madera para vidrio	
6. Implementación de vidrio para trazar curva de acoplador	
7. Adaptación del rotulador para trazado de curva de acoplador	

Nota. La tabla 9 muestra el proceso de ensamble paso a paso del dispositivo para trazar la curva de acoplador.

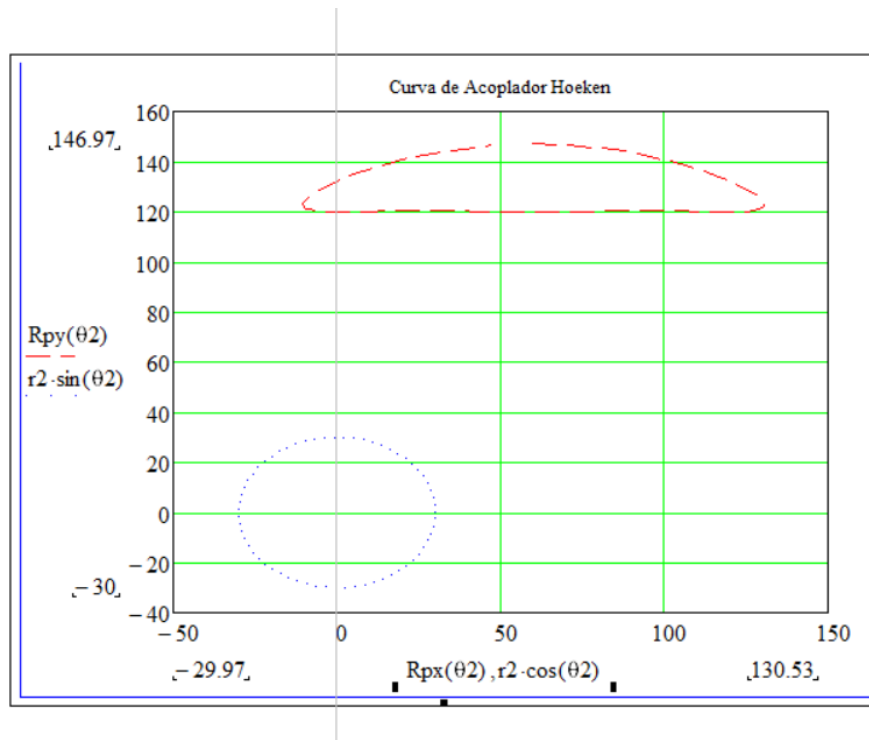
Capítulo 5: Funcionamiento de dispositivo y trazado de curvas de acoplador

En este capítulo se trata el funcionamiento del dispositivo y el trazado de las curvas de acoplador, específicamente en las diferencias que se forman al trazar la curva de acoplador para lo cual anteriormente se ha mencionado, se colocó una base de vidrio donde se encuentra trazada la curva de acoplador del mecanismo tradicional de Hoeken, dicha curva se realizó con la tecnología de grabado con láser. Posteriormente el dispositivo con el mecanismo flexible de Hoeken previamente acoplado traza una nueva curva lo que nos permite diferenciar, realizar el análisis de los resultados y errores de rectitud correspondientes al capítulo 6.

Para el trazado de la curva de acoplador del mecanismo de Hoeken fue necesario elaborar un documento en el software Mathcad con los datos obtenidos en el capítulo 3, principalmente los valores de θ_3 y θ_4 que son los que describen el movimiento del eslabón acoplador en función de θ_2 . En la figura 63 se observa las gráficas en dicho software para el eslabón acoplador y para el eslabón de la manivela.

Figura 63.

Curva de acoplador mecanismo de Hoeken en Mathcad.



Nota. La figura representa la curva de acoplador del mecanismo de Hoeken, junto con la trayectoria de la manivela graficados en software Mathcad.

A continuación en la figura 64 nos muestra el vidrio con la curva de acoplador del mecanismo de Hoeken tradicional donde $r_2 = 30\text{ mm}$ lo que hace que las longitudes de los eslabones queden en $r_1 = 60\text{ mm}$, $r_3 = 75\text{ mm}$, $r_4 = 75\text{ mm}$ y $a_3 = 150\text{ mm}$.

Figura 64.

Vidrio con curva de acoplador de mecanismo de Hoeken tradicional



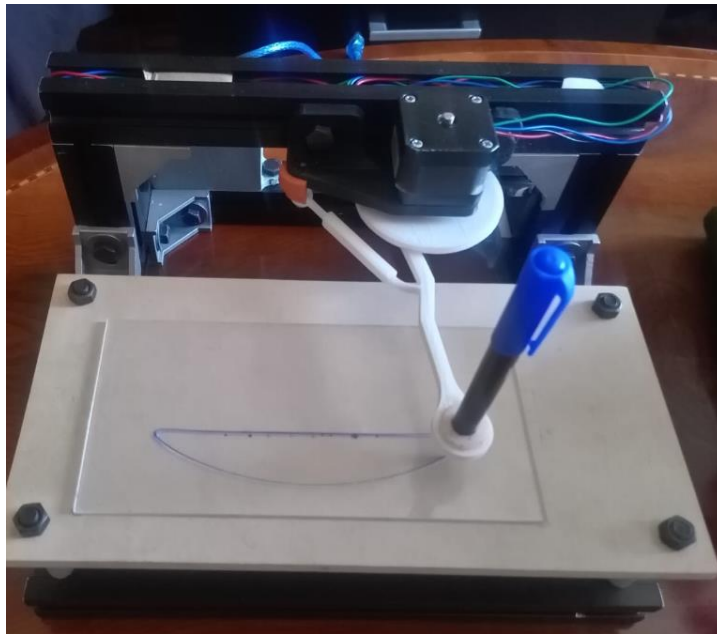
Nota. La curva de acoplador está realizada con tecnología de grabado láser en vidrio.

Se realizó el trazado de la curva de acoplador con un rotulador color azul para poder observar las diferentes entre la curva de grabado laser y la que se genera con el funcionamiento del dispositivo. El dispositivo funciona conectando una batería de 9 voltios, lo que acciona el motor paso a paso NEMA 14 previamente programado en arduino para que la manivela del mecanismo flexible gire dos vueltas y el rotulador pueda dibujar claramente, después el motor para durante cinco segundos para poder desconectar la corriente eléctrica.

En la figura 64 se muestra cómo funciona el dispositivo y tenemos el trazado de la curva de acoplador del mecanismo flexible de Hoeken para su posterior análisis.

Figura 65.

Trazado de la curva de acoplador de mecanismo flexible de Hoeken.



Nota. Se genera la curva de acoplador del mecanismo flexible de Hoeken.

Como se puede observar en la figura 64 la curva generada en el dispositivo tiene una gran similitud a la curva del mecanismo tradicional, lo que indica que el diseño del mecanismo flexible, sus dimensiones y su funcionamiento son correctos.

Capítulo 6: Análisis de resultados

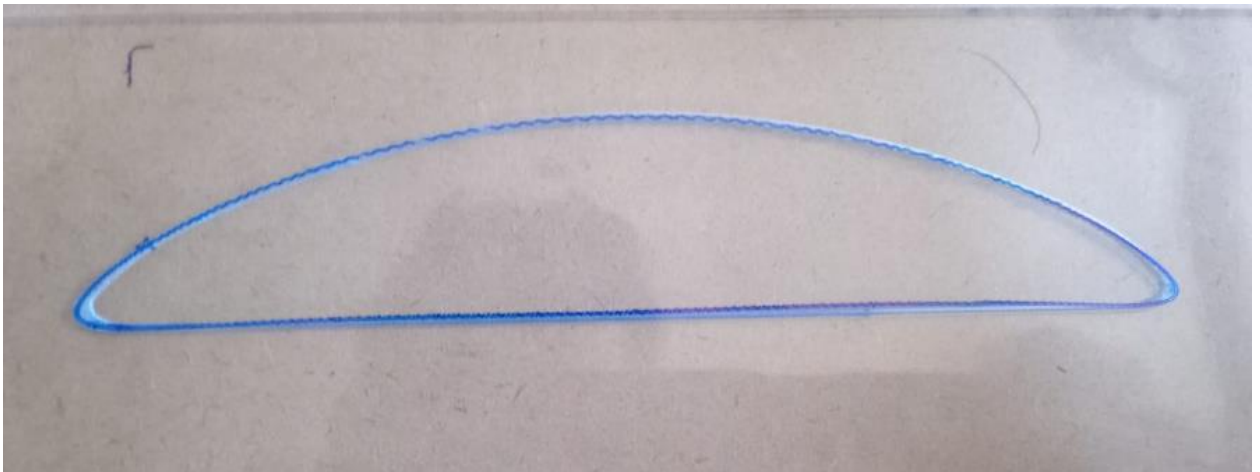
En el presente capítulo se analizan los resultados obtenidos de la curva grabada en láser y la curva generada por el dispositivo, dicho análisis consiste en observar las diferencias que existen entre las mismas en el software AUTOCAD a través de una imagen y determinar principalmente los errores en la rectitud de la curva de acoplador, que principalmente se producen por la inercias del mecanismo en sí.

Posteriormente se realizará un análisis del error residual y el coeficiente de determinación (R cuadrado) para poder concluir sobre el presente trabajo de titulación.

En la figura... se presenta las dos curvas una en color blanco y la otra en color azul respectivamente.

Figura 66.

Curvas de acoplador de mecanismo flexible de Hoeken.



Nota. La curva de color blanco representa la curva de acoplador del mecanismo tradicional de Hoeken y la curva en azul es la generada por el mecanismo flexible de Hoeken.

Como se observa en la figura 66 el mecanismo de Hoeken genera una curva recta en la parte inferior y una curva en la parte superior, la curva superior en color azul presenta un trazado no continuo ni homogéneo ya que una de las características de los mecanismos flexibles es la

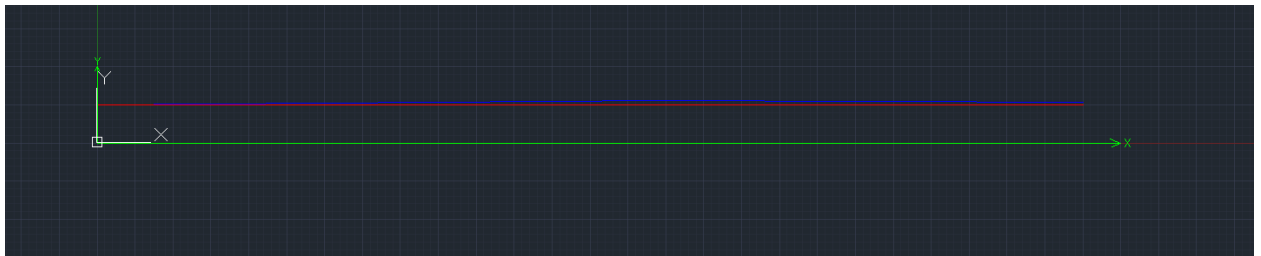
inercia que se produce producto de las juntas flexibles, dichas inercias terminan produciendo vibraciones que se reflejan en el trazado de la curva de acoplador.

Para el análisis de la rectitud de la curva en azul utilizamos el software CAD que le permite a la figura 66 pasarla en formato DXF, para posteriormente transformar al formato DWG.

En la figura 67 se observa la parte recta del mecanismo de Hoeken tradicional como del mecanismo flexible de Hoeken en color rojo y azul respectivamente junto con el eje de coordenadas X e Y trazados a una longitud de 130mm, representando la parte recta de ambos mecanismos en AUTOCAD 2018.

Figura 67.

Curvas rectas de acoplador en AUTOCAD 2018.



Nota. Las líneas de color verde representan el eje de coordenadas x e y, la línea en color rojo es la parte recta del mecanismo tradicional de Hoeken y la línea en color azul es la parte recta generada por el mecanismo flexible de Hoeken en el dispositivo.

Una vez trazada las dos curvas en el software CAD, se procede a tomar valores acotando ambas curvas, para la curva en rojo en el eje Y tenemos un valor constante de 5mm y en el eje X un valor total de 130mm. Para la curva en azul, se tomarán valores cada 10mm en el eje X hasta completar los 130mm totales y en el eje Y se acotaran los valores que se intersequen obteniendo un total de 14 valores para poder realizar posteriormente el análisis de rectitud.

Figura 68.

Curva de acoplador de mecanismo tradicional de Hoeken acotada en software CAD.

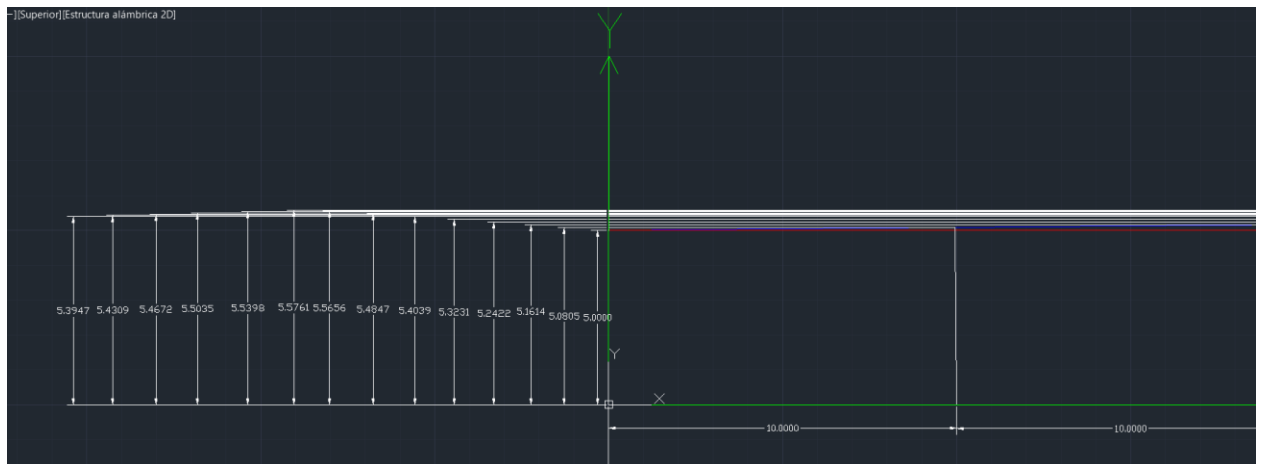


Nota. En la imagen se puede observar la curva de acoplador tradicional acotada, estos valores serán tomados como valores iniciales para el análisis de rectitud.

En la figura 69 se muestran los valores en el eje X cada 10mm acotados de la curva en color azul y sus respectivos valores para el eje Y en el plano cartesiano, estos valores se trasladan a la tabla 10 para ser analizados.

Figura 69.

Curva de acoplador de mecanismo flexible de Hoeken acotada en software CAD.



Nota. En la imagen se muestra los valores en el eje de coordenadas X cada 10mm hasta llegar a la longitud de 130mm y en el eje de coordenadas Y se muestran los valores donde la rectitud de la curva son diferentes a 5mm.

Con los valores obtenidos del software CAD para el plano cartesiano X e Y se realiza una tabla con 14 valores los cuales serán utilizados para realizar una regresión lineal.

Tabla 10.

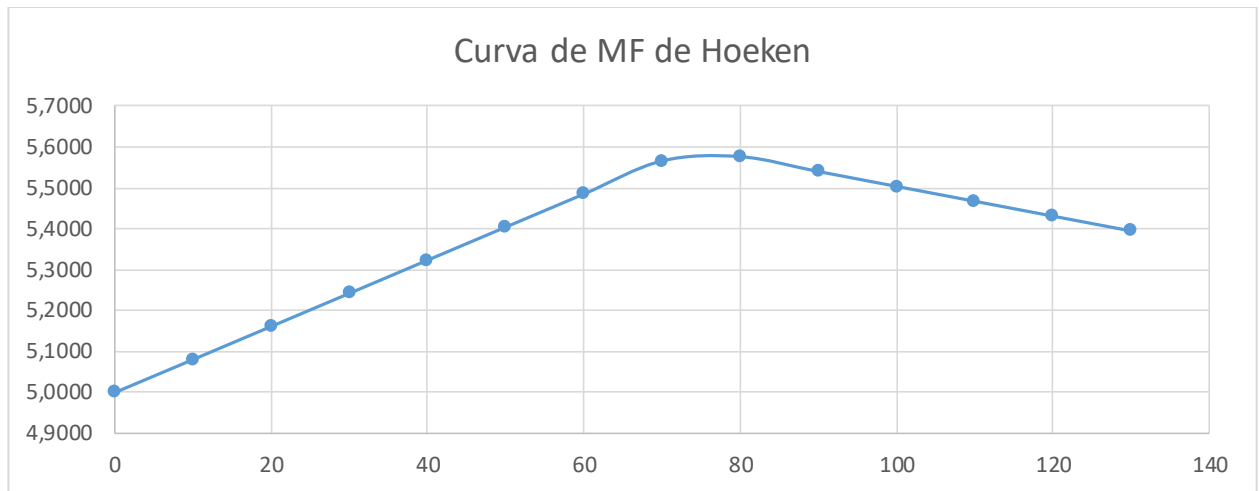
Datos de plano cartesiano X e Y para curva de acoplador de mecanismo flexible de Hoeken

<i>Coordenadas X e Y curva de acoplador MF</i>		
<i>Número de datos [N]</i>	<i>Coordenada Xi [mm]</i>	<i>Coordenada Yi [mm]</i>
1	0	5,0000
2	10	5,0805
3	20	5,1614
4	30	5,2422
5	40	5,3231
6	50	5,4039
7	60	5,4847
8	70	5,5656
9	80	5,5761
10	90	5,5398
11	100	5,5035
12	110	5,4672
13	120	5,4309
14	130	5,3947

Nota. En la tabla 10 se muestran los valores para la curva de acoplador del mecanismo flexible de Hoeken generada por el dispositivo.

Figura 70.

Curva de acoplador de mecanismo flexible en software EXCEL.



Nota. Curva de mecanismo flexible representada en software EXCEL, con mejor precisión que software CAD.

Regresión lineal con métodos de mínimos cuadrados (mecanismo flexible)

Para utilizar el método de mínimos cuadrados, es importante definir que las variables independientes son los valores del eje X y las variables dependientes son los valores del eje Y.

La ecuación que describe la recta de la curva de acoplador del mecanismo tradicional de Hoeken es:

$$y = 5[mm] \quad (174)$$

Para determinar la ecuación que describe la curva de acoplador del mecanismo flexible de Hoeken, inicialmente se determina los valores de la media aritmética de Y (\bar{Y}), la media aritmética de X (\bar{X}), la covarianza (σ_{xy}) y la varianza de x (σ_{x^2}). Estos valores son importantes para determinar la recta de regresión.

Entonces:

$$N = 14 \quad (175)$$

$$\sum_{i=1}^{14} Xi = 910 [mm] \quad (176)$$

$$\bar{X} = \frac{910[mm]}{N} = \frac{910[mm]}{14} = 65[mm] \quad (177)$$

$$\sum_{i=1}^{14} Yi = 75,1736 [mm] \quad (178)$$

$$\bar{Y} = \frac{75,1736[mm]}{N} = \frac{75,1736[mm]}{14} = 5,3695[mm] \quad (179)$$

Para determinar la varianza y covarianza aplicamos las siguientes ecuaciones:

$$\sigma_{x^2} = \frac{\sum Xi^2}{N} - \bar{X}^2 = \frac{81900[mm^2]}{14} - 4225[mm^2] \quad (180)$$

$$\sigma_{x^2} = 1625[mm^2] \quad (181)$$

$$\sigma_{xy} = \frac{\sum Xi * Yi}{N} - \bar{X} * \bar{Y} = \frac{4962,523[mm^2]}{14} - 349,0175[mm^2] \quad (182)$$

$$\sigma_{xy} = 5,4484[mm^2] \quad (183)$$

Por lo tanto la ecuación de regresión de la curva del mecanismo flexible de Hoeken esta dada por:

$$Y - \bar{Y} = \frac{\sigma_{xy}}{\sigma_{x^2}}(X - \bar{X}) \quad (184)$$

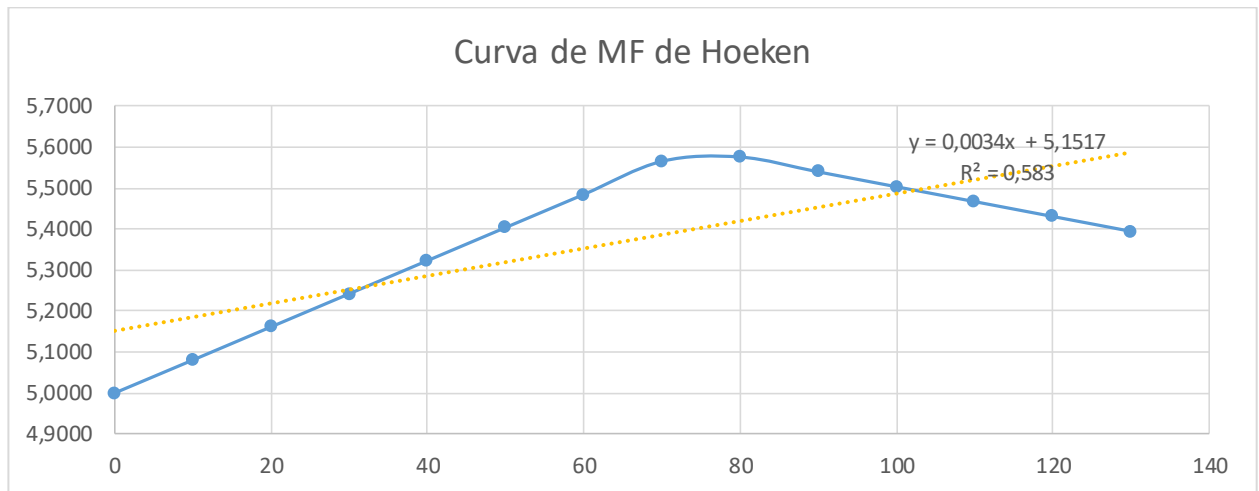
$$Y - 5,3695 = \frac{5,4484}{1625}(X - 65) \quad (185)$$

$$Y = 0,0033X + 5,15 \quad (186)$$

La ecuación 186 representa la ecuación de regresión de la curva de acoplador de MF, en la figura 70 se determinó por medio del software EXCEL y las ecuaciones de regresión coinciden, también dicho software nos muestra el valor de R^2 .

Figura 71.

Curva de acoplador de mecanismo flexible en software EXCEL con la recta de regresión.



Nota. En la figura 71 se muestra la curva de mecanismo flexible de Hoeken en color azul, en color amarillo se muestra la recta de regresión junto con la ecuación que describe su comportamiento y el valor del coeficiente de determinación r cuadrado.

Coeficiente de determinación R^2 (mecanismo flexible)

El coeficiente de determinación R^2 mediante software Excel nos arroja un valor de 0,583 para lo cual podemos determinar mediante la siguiente ecuación:

$$R^2 = \frac{\sum(\hat{Y} - \bar{Y})^2}{\sum(Y - \bar{Y})^2} \quad (187)$$

$$R^2 = \frac{\sum(\hat{Y} - \bar{Y})^2}{\sum(Y - \bar{Y})^2} \quad (188)$$

$$R^2 = 1 - \left(\frac{\sum e^2}{\sum(Y_i - \hat{Y})^2} \right) \quad (189)$$

Donde:

\hat{Y} : es el valor de y esperado

e : error entre el valor de Y_i (observado) y el valor de \hat{Y} (esperado)

\bar{Y} : promedio de Y_i

$$R^2 = \frac{0,2631}{0,4382} = 0,6004 \quad (190)$$

$$R^2 = 1 - \left(\frac{0,1829}{0,4382} \right) = 0,5827 \quad (191)$$

En las ecuaciones 190 y 191 son los valores de R-cuadrado donde la ecuación 191 es el valor más cercano al determinado mediante software Excel. Por lo tanto, de acuerdo a estos cálculos podemos determinar que el valor de R-cuadrado que se debe encontrar entre 0 y 1 es 0,5827 lo que en porcentaje representa el 58,27%.

Error de rectitud mecanismo de Hoeken tradicional

El error de rectitud en el mecanismo de Hoeken tradicional, calcula en base a la tabla 4, la cual nos indica que el error de rectitud podemos determinar en base al giro de la manivela y los ángulos de la misma.

Los valores del ángulo β para el cálculo del error de rectitud van de 20° a 180°, para

determinar el error de rectitud del mecanismo de Hoeken es importante partir de las dimensiones seleccionadas para nuestro estudio.

$$r_2 = 30 \text{ mm} \quad (192)$$

$$r_1 = 60 \text{ mm} \quad (193)$$

$$r_3 = 75 \text{ mm} \quad (194)$$

$$r_4 = 75 \text{ mm} \quad (195)$$

$$a_3 = 150 \text{ mm} \quad (196)$$

Las dimensiones se tomaron en base a la cámara de impresión de la impresora 3D ENDER 5, y como se analizó en el capítulo 3, todas pueden expresarse en función de r_2 (manivela), de la figura 3 y nomenclatura podemos expresar las ecuaciones de la siguiente manera:

$$r_2 = L_2 = 30 \text{ mm} \quad (197)$$

$$r_1 = L_1 = 60 \text{ m} \quad (198)$$

$$r_3 = L_3 = 75 \text{ mm} \quad (199)$$

$$r_4 = L_4 = 75 \text{ mm} \quad (200)$$

$$a_3 = AP = 150 \text{ mm} \quad (201)$$

Por lo tanto las ecuaciones (197), (198), (199), (200) y (201) son utilizadas para el análisis de rectitud del mecanismo de Hoeken para una longitud recta de 130mm que se utilizó para realizar la regresión lineal. La longitud recta será denominada como Δx . De la tabla 4 específicamente en la 9na columna determinamos la siguiente relación de eslabones.

$$\frac{\Delta x}{L_2} = \frac{130\text{mm}}{30\text{mm}} = 4,33 \quad (202)$$

Este valor no se encuentra en la tabla 4 para lo cual se va a realizar una extrapolación para poder determinar el ángulo de la manivela óptimo para obtener el error más pequeño en rectitud y que porcentaje del ciclo cumple con estos parámetros.

Extrapolación para determinar error de rectitud

La extrapolación se realiza en base a los valores de la tabla 4, es un método muy sencillo que se realiza de la siguiente manera:

$$\frac{x - 160}{4,33 - 3,933} = \frac{4,181 - 3,933}{180 - 160} = 160,004 \quad (203)$$

El resultado de la extrapolación nos arroja que el valor óptimo del ángulo de la manivela para una longitud recta de 130mm y que el error de rectitud sea mínimo es de 160°, entonces basándonos en los valores de la tabla 4, el ángulo de inicio θ_{inicio} debe ser igual a 100°, la manivela debe cumplir el 44,4% del ciclo y el desplazamiento en el eje Y del mecanismo ΔC_y no debe exceder del 0,047%, todos estos valores fueron obtenidos de la 8va fila de la tabla 4.

Coefficiente de determinación R^2 (mecanismo tradicional)

Para determinar el valor de R-cuadrado del mecanismo de Hoeken es importante determinar los valores del eje x y el eje para la parte recta, dichos valores se mostrarán en la tabla 11 y se obtienen de la gráfica 63 mediante el software Mathcad, dicho software permite posteriormente exportar la tabulación de datos en software Excel para determinar la ecuación de regresión lineal y R^2 mediante dicho software.

Tabla 11.

Valores de X e Y para curva de mecanismo de Hoeken tradicional (parte recta)

Coordenadas X e Y curva de acoplador mecanismo tradicional		
Número de datos [N]	Coordenada Xi [mm]	Coordenada Yi [mm]
1	60	146,696
2	74,522	146,189

<i>Coordenadas X e Y curva de acoplador mecanismo tradicional</i>		
<i>Número de datos [N]</i>	<i>Coordenada Xi [mm]</i>	<i>Coordenada Yi [mm]</i>
3	88,053	144,018
4	99,856	140,892
5	109,566	137,328
6	117,138	133,7
7	122,738	130,519
8	126,62	127,731
9	129,054	125,458
10	130,288	123,683
11	130,533	122,353
12	129,964	121,4
13	128,725	120,753
14	126,932	120,346
15	124,682	120,177
16	122,053	120,017
17	119,13	120,002
18	115,917	120,039
19	112,514	120,101
20	108,946	120,168
21	105,247	120,227
22	101,477	120,269
23	97,572	120,29
24	93,643	120,29
25	89,677	120,269
26	85,688	120,233
27	81,687	120,187
28	77,68	120,136
29	73,673	120,088
30	69,667	120,046
31	65,664	120,016
32	61,664	120,001
33	57,664	120,003
34	53,663	120,02
35	49,659	120,052
36	45,654	120,096
37	41,646	120,145
38	37,64	120,195
39	33,64	120,24
40	29,654	120,274
41	25,694	120,291
42	21,722	120,288
43	17,908	120,264

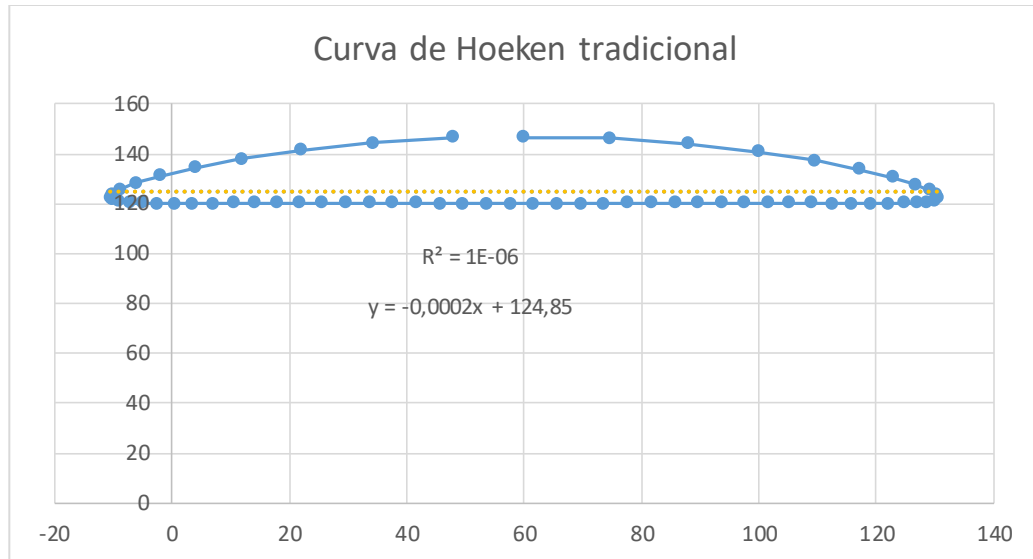
<i>Coordenadas X e Y curva de acoplador mecanismo tradicional</i>		
<i>Número de datos [N]</i>	<i>Coordenada Xi [mm]</i>	<i>Coordenada Yi [mm]</i>
44	14,124	120,218
45	10,444	120,157
46	6,901	120,09
47	3,53	120,031
48	0,374	120
49	-2,518	120,07
50	-5,089	120,145
51	-7,268	120,4
52	-8,975	120,844
53	-10,11	121,537
54	-10,533	122,548
55	-10,155	123,948
56	-8,735	125,804
57	-6,076	128,164
58	-1,924	131,036
59	3,991	134,354
60	11,915	137,938
61	21,987	141,463
62	34,177	144,464
63	47,875	146,426

Nota. En la tabla 11 se muestran los valores para la curva de acoplador del mecanismo tradicional de Hoeken generada por el software Mathcad.

En la figura 72 se representa la curva del mecanismo tradicional de Hoeken, se obtuvo a través de la tabulación de datos en software Excel y la regresión lineal y el valor de R-cuadrado se obtuvieron solo para la parte recta del mecanismo es un valor de 130,01 mm como se analizó anteriormente.

Figura 72.

Valores de regresión lineal y R-cuadrado en software Excel (mecanismo tradicional)



Nota. En la figura 72 se muestra la curva de mecanismo tradicional de Hoeken en color azul, en color amarillo se muestra la recta de regresión junto con la ecuación que describe su comportamiento y el valor del coeficiente de determinación r cuadrado.

La ecuación de regresión lineal que describe el comportamiento de la parte recta es $y = -0.0002x + 124.85$ y el valor de R -cuadrado es de $1 * 10^{-6}$ lo que en porcentaje representa 0,001%

Capítulo 7: Conclusiones y recomendaciones

Conclusiones.

- Aplicar el modelo del cuerpo pseudorígido para el mecanismo de Hoeken permitió obtener resultados concretos para evaluar un mecanismo de línea recta y cómo varía la trayectoria del acoplador aplicando juntas flexibles (segmento cargado con momento en su extremo), con un factor de seguridad de 3,74 calculado de forma manual, y en la simulación ANSYS un factor de seguridad de 2,8141 cuando la manivela está a 45° en ambos casos.
- Evaluar las propiedades mecánicas del material mediante el ensayo ASTM D790 para el análisis de fatiga del material arrojó un factor de seguridad de 1,4 que es valor aceptable, experimentalmente se verificó el material sometiendo a varios ciclos trazando la curva de acoplador del mecanismo flexible y no presentó fallas por fatiga e igualmente la simulación presentó que las juntas flexibles por ser elementos delgados sometidos a grandes deflexiones estaban diseñadas correctamente.
- El material PLA utilizado para la construcción del mecanismo flexible resultó ser idóneo para el trazado de la curva de acoplador del MF de Hoeken, por su resistencia mecánica y las propiedades de impresión aplicadas en la impresora ENDER 5 mediante el programa Ultimaker Cura, así como la flexibilidad presentada en las juntas del mecanismo que permitieron la diferenciación de ambos mecanismos.
- Los valores obtenidos de R-cuadrado para el mecanismo de Hoeken y el mecanismo flexible de Hoeken son 0,0001% y 58,27% respectivamente, siendo como se esperaba un valor de R^2 mínimo para el mecanismo tradicional pero presentando un error de rectitud de 0,047% cuando la manivela está a 160°, para el mecanismo flexible tenemos un valor

de R^2 mayor ya que debido a las inercias generadas por las juntas flexibles en el dispositivo se producen estas variaciones en las gráficas especialmente cuando se realiza el trazado de la línea recta.

Recomendaciones.

- Es importante seleccionar las propiedades de impresión adecuadas como la velocidad de impresión, la calidad de impresión y refrigeración para obtener un mecanismo flexible resistente y con flexibilidad, ya que al utilizar PLA se puede correr el riesgo de presentar juntas flexibles no aptas para ser sometidas a esfuerzos debido al movimiento de la manivela, en casos de ciclos repetitivos recomendable usar resinas.
- El dispositivo de trazado de la curva de acoplador no solo está diseñado para el mecanismo de Hoeken sino también se puede adaptar mediante su estructura para la evaluación de la curva de acoplador de otros mecanismos flexibles en trabajos futuros y funcionar como un banco de pruebas para las dimensiones máximas donde se puede evaluar los mismos.

Bibliografía

- Ardila, C. L. (2018). Study for development of a patient-specific 3D printed craniofacial medical device: Design based on 3D virtual biomodels/CAD/RP. *Science Direct*, 6.
- Avilés, R. (2005). *Análisis de fatiga en máquinas*. Paraninfo.
- Bournias Varotsis, A. (s.f). *Protolab Company*. Obtenido de What is SLA 3D printing:
<https://www.hubs.com/knowledge-base/what-is-sla-3d-printing/#work>
- Cardona, C. (2001). *Teoría de máquinas*. Catalunya: Edicions UPS.
- Chua, C. K. (2014). 3D Printing and additive manufacturing: Principles and applications (with companion media pack)-of a rapid prototyping. *World Scientific Publishing Company*, 548.
- Cortizo, J. (2006). *Elementos de máquinas. Teoría y Problemas*. Universidad de Oviedo.
- Echeverría, O. (2018). *Teoría de mecanismos. Cinemática, dinámica e introducción a la síntesis*. ESPE.
- Flores, B. (2022). *Análisis a fatiga de las juntas elásticas de un mecanismo flexible fabricado con manufactura aditiva*.
- Formlabs. (s.f). *Formlabs*. Obtenido de Formlabs material properties: <https://formlabs-media.formlabs.com/datasheets/Standard-DataSheet.pdf>
- Herranz, G. (1980). *Convertidores electromecánicos de energía*. Marcombo.
- Hibbeler. (2006). *Mecánica de materiales*. Prentice Hall.
- Howell, L. (2001). *Compliant Mechanism*. John Wiley & Sons.
- Kalpakjian, S. S. (2002). *Manufactura. Ingeniería y Tecnología*. Pearson.
- Kosow, I. (1982). *Control de máquinas eléctricas*. Reverte.
- Marin, J. (2008). *Apuntes de diseño de máquinas*. Club Universitario.
- Martínez, A. (2004). *Criterios fundamentales para resolver problemas de resistencia de materiales*. Ediciones de la Universidad Simón Bolívar.
- Midha, H. N. (1996). Evaluación de la rigidez del resorte equivalente para su uso en el modelo del cuerpo

pseudorígido de mecanismos compatibles de deflexión grande. *Revista de diseño mecánico ASME*, 7.

Norton. (2013). *Diseño de maquinaria: Síntesis y análisis de máquinas y mecanismos* . McGraw-Hill.

Sabry, F. (2022). *Almacenamiento de la energía del volante* . Flywheel Energy Storage .

Uicker, S. (2003). *Teoría de máquinas y mecanismos*. Oxford: Prentice Hall.