



ESPE
UNIVERSIDAD DE LAS FUERZAS ARMADAS
INNOVACIÓN PARA LA EXCELENCIA

**“Reparación con materiales compuestos del exterior del helicóptero Gazelle SA 341L
mediante técnicas al vacío según el ATA 20”**

Fuentes Guillén, Francisco André

Departamento de Ciencias de la Energía y Mecánica

Carrera de Tecnología Superior en Mecánica Aeronáutica

Monografía, previa a la obtención del título de Tecnólogo Superior en Mecánica Aeronáutica

Ing. Bautista Zurita, Rodrigo Cristóbal

03 de Agosto del 2023



Latacunga

Reporte de Verificación de Contenido

Document Information

Analyzed document	Fuentes Guillen.pdf (D172538091)
Submitted	8/2/2023 6:52:00 PM
Submitted by	Juan Carlos Altamirano
Submitter email	jc.altamiranoc@uta.edu.ec
Similarity	1%
Analysis address	jc.altamiranoc.uta@analysis.urkund.com

Sources included in the report

SA	TESIS GUERRA URKUND.doc Document TESIS GUERRA URKUND doc (D26287934)		2
SA	TESIS JHONY GUEL 100%.pdf Document TESIS JHONY GUEL 100%.pdf (D62707339)		1

Entire Document

22 Capítulo II: Marco teórico Helicóptero Gazelle AS 341L Historia del helicóptero Gazelle AS 341L El helicóptero Gazelle ('gacela' en francés) es un helicóptero ligero y polivalente de estructura metálica, concebido en la segunda mitad de los años 1960 por Sud Aviation y producido en serie a principio de los años de 1970 por la Société Nationale Industrielle Aérospatiale (SNIA o Aérospatiale) en colaboración con Westland Helicopters (Wikipedia, 2005). Gracias a esta colaboración, se originaron dos versiones comerciales principales (SA341 y SA342) (WIKIPEDIA, 2023). Aunque la mayor parte de su producción fue destinada a ejércitos nacionales (Francia, Ecuador, Marruecos, Reino Unido, Yugoslavia, Egipto, Kuwait, Irak etc.) ya que esa era su misión principal, también tuvo cierto éxito durante su estancia en el ámbito civil (Soldados del Mundo, 2010). A pesar de su antigüedad, esta aeronave sigue constituyendo la principal fuerza de helicópteros de combate de muchos países (Airliners, 2022). Figura 1 Helicóptero de reconocimiento Gazelle AS 341L. Nota. Helicóptero de reconocimiento y táctico Gazelle SA 341L.

23 En la década de los 80 del siglo XX, la Aviación del Ejército del Ecuador recibe sus primeros helicópteros Aérospatiale SA 330 Puma y SA 315 Lama, y en 1985 un refuerzo de varios helicópteros AS 332 Súper Puma y SA 341 Gazelle, de ataque y de reconocimiento, equipados con misiles antitanque. En 2002 los Gazelle fueron modernizados recibiendo sistemas que incluyeron un sensor térmico de alta calidad para visión nocturna, cámaras y lentes para la visualización diurna, una mira láser y sistemas de adquisición de blancos (Ejército Ecuatoriano, 2022). Los helicópteros de la Aviación del Ejército de Ecuador (AS-332 Super Puma, Puma y SA 341, SA 342 Gazelle), tuvieron su bautismo de fuego en 1995 realizando misiones de ataque, de evacuación por emergencias médicas y de tareas de abastecimiento, prestando servicio a las tropas y cumpliendo con más de 5000 horas de vuelo en cerca de 11 misiones de combate (ACADEMIC, 2023). Figura 2 Helicóptero Gazelle AS 341L en el conflicto del alto Cenepa. Nota. Helicóptero SA 341L Gazelle de la Aviación del Ejército de Ecuador, para apoyo a tropas de infantería en el campo de operaciones (Ejército Ecuatoriano, 2022).

24 Descripción del helicóptero Gazelle AS 341L La aeronave fue concebida para reemplazar a los Alouette II, integra muchos avances tecnológicos siendo el primero en utilizar un Fenestron en lugar del rotor antipar tradicional.

<https://secure.urkund.com/view/164874183-299526-127444#/>

1/13



Ing. Rodrigo Cristóbal Bautista Zurita

C.C.: 1720240991



Departamento de Ciencias de la Energía y Mecánica
Carrera de Tecnología Superior en Mecánica Aeronáutica

Certificación

Certifico que la monografía: **“Reparación con materiales compuestos del exterior del helicóptero Gazelle SA 341L mediante técnicas al vacío según el ATA 20”** fue realizada por el señor **Fuentes Guillén, Francisco André**, la misma que cumple con los requisitos legales, teóricos, científicos, técnicos y metodológicos establecidos por la Universidad de las Fuerzas Armadas ESPE, además fue revisada y analizada en su totalidad por la herramienta de prevención y/o verificación de similitud de contenidos; razón por la cual me permito acreditar y autorizar para que se la sustente públicamente.

Latacunga, 03 de Agosto del 2023

Ing. Bautista Zurita, Rodrigo Cristóbal

C.C.: 1720240991



Departamento de Ciencias de la Energía y Mecánica
Carrera de Tecnología Superior en Mecánica Aeronáutica

Responsabilidad de Autoría

Yo, **Fuentes Guillén, Francisco André**, con cédula de ciudadanía n° 0923728174, declaro que el contenido, ideas y criterios de la monografía: **“Reparación con materiales compuestos del exterior del helicóptero Gazelle SA 341L mediante técnicas al vacío según el ATA 20”** es de mi autoría y responsabilidad, cumpliendo con los requisitos legales, teóricos, científicos, técnicos, y metodológicos establecidos por la Universidad de las Fuerzas Armadas ESPE, respetando los derechos intelectuales de terceros y referenciando las citas bibliográficas.

Latacunga, 03 de Agosto del 2023

Fuentes Guillén, Francisco André

C.C.: 0923728174



Departamento de Ciencias de la Energía y Mecánica
Carrera de Tecnología Superior en Mecánica Aeronáutica

Autorización de Publicación

Yo, **Fuentes Guillén, Francisco André**, con cédula de ciudadanía n° 0923728174, autorizo a la Universidad de las Fuerzas Armadas ESPE publicar la monografía: **“Reparación con materiales compuestos del exterior del helicóptero Gazelle SA 341L mediante técnicas al vacío según el ATA 20”** en el Repositorio Institucional, cuyo contenido, ideas y criterios son de mi responsabilidad.

Latacunga, 03 de Agosto del 2023

.....
Fuentes Guillén, Francisco André

C.C.: 0923728174

Dedicatoria

Dedico mi presente trabajo a Dios, por ser el forjador de mí destino. A mí querida Madre por ser el pilar fundamental en mi vida, el motivo por el cual busco superarme cada día y por quien he logrado llegar a este momento tan ansiado en mi formación profesional. También se lo quiero dedicar a mi hermano y sobrino, de quienes tuve que alejarme para poder cumplir mis objetivos pero que siempre estuvieron pendiente de mí, por último, se lo dedico a mi querida familia, ya que siempre estuvieron acompañándome a lo largo de este duro proceso, y en especial a mis ángeles que desde el cielo están orgullosos e iluminan mi camino para seguir adelante con todos mis proyectos.

Fuentes Guillén, Francisco André

Agradecimiento

En primer lugar, le agradezco a Dios por proveerme de la fuerza, coraje y sabiduría necesaria para poder completar con éxito un objetivo académico más y le agradezco por colocar a las personas que supieron guiarme a lo largo de mi formación académica. A mi Madre y mi familia por apoyarme desde el primer minuto en la decisión que tome de seguir esta carrera y que siempre estuvieron presentes para brindarme su mano. A la querida institución Universidad de las Fuerzas Armadas ESPE, por haberme abierto sus puertas y permitirme adquirir todos los conocimientos, valores y destrezas necesarias para en un futuro poder desempeñarme de la mejor manera. A mi tutor y docentes, quienes de la mejor manera supieron compartirme sus vastos conocimientos. Finalmente agradezco a todas las personas que influyeron de manera positiva a lo largo de este lindo proceso de aprendizaje.

Fuentes Guillén, Francisco André

ÍNDICE DE CONTENIDOS

Carátula	1
Reporte de Verificación de Contenido.....	2
Certificación	3
Responsabilidad de Autoría.....	4
Autorización de Publicación	5
Dedicatoria	6
Agradecimiento.....	7
Índice de contenidos	8
índice de figuras	11
índice de tablas	15
Resumen.....	16
Abstract	17
Capítulo I: Planteamiento del problema	18
Antecedentes	18
Planteamiento del problema.....	19
Justificación e importancia	20
Objetivos.....	21
<i>Objetivo general</i>	21
<i>Objetivos específicos</i>	21
Alcance	21
Capítulo II: Marco teórico	22
Helicóptero Gazelle AS 341L.....	22
<i>Biografía del helicóptero Gazelle AS 341L</i>	22
<i>Descripción del helicóptero Gazelle AS 341L</i>	24

<i>Datos técnicos y características del helicóptero Gazelle AS 341L</i>	25
Fuselaje del helicóptero Gazelle AS 341L	26
<i>Carenados</i>	34
Materiales utilizados en la construcción del fuselaje del helicóptero.....	36
<i>Zonas de construcción de aleaciones de aluminio 2024 T3</i>	36
<i>Zonas de construcción de fibra de vidrio</i>	37
<i>Zonas de construcción de paneles tipo honeycomb</i>	37
<i>Zonas de construcción de material transparente</i>	38
Materiales compuestos.....	39
<i>Resinas</i>	40
<i>Fibras</i>	44
Reparaciones en materiales compuestos	46
<i>Daños típicos</i>	48
<i>Opciones de reparación</i>	50
<i>Reparaciones típicas en paneles laminados y paneles sándwich</i>	52
<i>Proceso de reparación</i>	55
Documentación aeronáutica aplicable al helicóptero Gazelle AS 341L	57
<i>Caracterización de los manuales del helicóptero Gazelle AS 341L</i>	57
Capítulo III: Desarrollo del tema.....	59
Descripción general.....	59
Área de trabajo.....	60
Inspección preliminar	61
Proceso de reparación de zonas de fibra de vidrio del helicóptero	62
<i>Carenados del empenaje</i>	62
<i>Estabilizadores</i>	73

	10
Proceso de reparación de zonas tipo honeycomb del helicóptero	81
<i>Carenados del motor.....</i>	<i>82</i>
Inspección final de la estructural del fuselaje central del helicóptero	90
Capítulo IV: Conclusiones y recomendaciones	92
Conclusiones	92
Recomendaciones	93
Glosario	94
Abreviaturas.....	97
Bibliografía	99
Anexos.....	101

ÍNDICE DE FIGURAS

Figura 1 <i>Helicóptero de reconocimiento Gazelle AS 341L</i>	22
Figura 2 <i>Helicóptero Gazelle AS 341L en el conflicto del alto Cenepa</i>	23
Figura 3 <i>Cabina de vuelo del helicóptero Gazelle AS 341L</i>	24
Figura 4 <i>Dimensiones generales del helicóptero Gazelle AS 341L</i>	25
Figura 5 <i>Fuselaje del helicóptero Gazelle AS 341L</i>	27
Figura 6 <i>Cabina y paneles transparentes del helicóptero Gazelle AS 341L</i>	28
Figura 7 <i>Estructura inferior del helicóptero Gazelle AS 341L</i>	29
Figura 8 <i>Estructura central del helicóptero Gazelle AS 341L</i>	30
Figura 9 <i>Estructura posterior del helicóptero Gazelle AS 341L</i>	31
Figura 10 <i>Estabilizador horizontal del helicóptero Gazelle AS 341L</i>	31
Figura 11 <i>Puertas delanteras del helicóptero Gazelle AS 341L</i>	32
Figura 12 <i>Puertas posteriores del helicóptero Gazelle AS 341L</i>	33
Figura 13 <i>Carenado MGB del helicóptero Gazelle AS 341L</i>	34
Figura 14 <i>Carenados del motor del helicóptero Gazelle AS 341L</i>	35
Figura 15 <i>Carenados de la estructura posterior del helicóptero Gazelle AS 341L</i>	35
Figura 16 <i>Zonas de construcción de aleaciones de aluminio 2024 T3</i>	36
Figura 17 <i>Zonas de construcción de fibra de vidrio</i>	37
Figura 18 <i>Zonas de construcción de paneles tipo honeycomb</i>	38
Figura 19 <i>Zonas de construcción de material transparente</i>	39
Figura 20 <i>Palas del rotor de un helicóptero en materiales compuestos</i>	40
Figura 21 <i>Resina poliéster</i>	41
Figura 22 <i>Resina viniléster</i>	42
Figura 23 <i>Resina epoxi</i>	43

	12
Figura 24 <i>Fibra de vidrio</i>	44
Figura 25 <i>Fibra de carbono</i>	45
Figura 26 <i>Fibra de aramida</i>	46
Figura 27 <i>Estructura sándwich</i>	47
Figura 28 <i>Estructura laminada</i>	47
Figura 29 <i>Delaminación después del impacto en un laminado monolítico</i>	48
Figura 30 <i>División del laminado</i>	48
Figura 31 <i>Daño causado por el calor</i>	49
Figura 32 <i>Abolladuras en una estructura sándwich</i>	49
Figura 33 <i>Daños por punción en una estructura sándwich</i>	49
Figura 34 <i>Daño en el agujero del perno</i>	50
Figura 35 <i>Reparación cosmética</i>	50
Figura 36 <i>Reparaciones temporales o provisionales</i>	51
Figura 37 <i>Reparación estructural</i>	52
Figura 38 <i>Reparación por parches - paneles laminados</i>	53
Figura 39 <i>Reparación por parches - paneles sándwich</i>	53
Figura 40 <i>Reparación con lijado cónico o empalme - paneles laminados</i>	54
Figura 41 <i>Reparación con lijado cónico o empalme - paneles sándwich</i>	54
Figura 42 <i>Reparación con lijado escalonado - paneles laminados</i>	55
Figura 43 <i>Reparación con lijado escalonado - paneles sándwich</i>	55
Figura 44 <i>Procesamiento por bolsa de vacío - 1</i>	56
Figura 45 <i>Procesamiento por bolsa de vacío - 2</i>	56
Figura 46 <i>Detalle de la disposición de la bolsa de vacío</i>	57
Figura 47 <i>Área de trabajo</i>	60
Figura 48 <i>Limpieza e inspección preliminar</i>	61

Figura 49 <i>Carenados del empenaje y estabilizadores a reparar</i>	62
Figura 50 <i>Proceso de lijado de los carenados del empenaje</i>	63
Figura 51 <i>Limpieza y enmascarado de los carenados del empenaje</i>	63
Figura 52 <i>Evaluación del daño - carenado posterior</i>	64
Figura 53 <i>Evaluación del daño - patín</i>	65
Figura 54 <i>Selección del material de reparación - resina epoxi</i>	66
Figura 55 <i>Selección del material de reparación - tejido de fibra de vidrio</i>	66
Figura 56 <i>Selección del material de reparación - consumibles</i>	67
Figura 57 <i>Esquema de reparación</i>	67
Figura 58 <i>Preparación de los componentes (carenados del empenaje)</i>	68
Figura 59 <i>Preparación del área dañada (carenados del empenaje)</i>	68
Figura 60 <i>Preparación del refuerzo (carenados del empenaje) - 1</i>	69
Figura 61 <i>Preparación del refuerzo (carenados del empenaje) - 2</i>	69
Figura 62 <i>Preparación de la resina epoxi (carenados del empenaje)</i>	70
Figura 63 <i>Pre - impregnación (carenados del empenaje)</i>	70
Figura 64 <i>Vacío (carenados del empenaje)</i>	71
Figura 65 <i>Curado (carenados del empenaje)</i>	71
Figura 66 <i>Acabado (carenados del empenaje)</i>	72
Figura 67 <i>Instalación e inspección (carenados del empenaje)</i>	73
Figura 68 <i>Proceso de lijado de los estabilizadores</i>	74
Figura 69 <i>Evaluación del daño - estabilizadores - 1</i>	75
Figura 70 <i>Evaluación del daño - estabilizadores - 2</i>	75
Figura 71 <i>Preparación del área dañada (estabilizadores)</i>	77
Figura 72 <i>Preparación del refuerzo (estabilizadores)</i>	77
Figura 73 <i>Pre - impregnación (estabilizadores)</i>	78

Figura 74 <i>Vacío (estabilizadores)</i>	79
Figura 75 <i>Curado (estabilizadores)</i>	79
Figura 76 <i>Acabado (estabilizadores)</i>	80
Figura 77 <i>Instalación e inspección (estabilizadores)</i>	81
Figura 78 <i>Carenados del motor a reparar</i>	82
Figura 79 <i>Proceso de lijado de los carenados del motor</i>	83
Figura 80 <i>Limpieza y enmascarado de los carenados del motor</i>	83
Figura 81 <i>Evaluación del daño – carenados del motor</i>	84
Figura 82 <i>Preparación del área dañada (carenados del motor)</i>	86
Figura 83 <i>Preparación del refuerzo (carenados del empenaje)</i>	86
Figura 84 <i>Pre - impregnación (carenados del motor)</i>	87
Figura 85 <i>Vacío (carenados del motor)</i>	88
Figura 86 <i>Curado (carenados del motor)</i>	88
Figura 87 <i>Acabado (carenados del motor)</i>	89
Figura 88 <i>Instalación e inspección (carenados del motor)</i>	90
Figura 89 <i>Inspección final de las reparaciones - 1</i>	91
Figura 90 <i>Inspección final de las reparaciones - 2</i>	91

ÍNDICE DE TABLAS

Tabla 1	<i>Características generales del helicóptero Gazelle AS 341L</i>	26
Tabla 2	<i>Características resina poliéster</i>	42
Tabla 3	<i>Características resina viniléster</i>	43
Tabla 4	<i>Características resina epoxi</i>	44
Tabla 5	<i>Características fibra de vidrio</i>	45
Tabla 6	<i>Características fibra de carbono</i>	45
Tabla 7	<i>Características fibra de aramida</i>	46
Tabla 8	<i>Categorías para caracterización de manuales Gazelle AS 341L</i>	57
Tabla 9	<i>Manuales y categoría de “empleo” en el helicóptero Gazelle AS 341L</i>	58
Tabla 10	<i>Manuales y categoría de “mantenimiento” en el helicóptero Gazelle AS 341L</i>	58
Tabla 11	<i>Manuales y categoría de “identificación” en el helicóptero Gazelle AS 341L</i>	58
Tabla 12	<i>Manuales y categoría de “especial” en el helicóptero Gazelle AS 341L</i>	58
Tabla 13	<i>Daños encontrados en los carenados del empenaje</i>	65
Tabla 14	<i>Daños encontrados en los estabilizadores</i>	76
Tabla 15	<i>Daños encontrados en los carenados del motor</i>	85

Resumen

El presente trabajo de titulación contiene información acerca de la reparación estructural en materiales compuestos de los componentes de la zona exterior del fuselaje del helicóptero Gazelle AS 341L, en referencia al manual de reparación estructural (MRS), manual de técnicas corrientes (MTC) e información técnica aplicable. Esto con el fin de mantener en condiciones adecuadas los diferentes componentes, para ser utilizados por parte de los docentes en el desarrollo de prácticas de mantenimiento. El mantenimiento aeronáutico cumple un papel muy importante en el campo de la aviación, ya que es indispensable cumplir con estrictos parámetros que garanticen la seguridad de la aeronave y sus sistemas. A través de la recopilación de información técnica se pudo interpretar los procedimientos necesarios para realizar las diferentes reparaciones en materiales compuestos. Posterior, fue analizado detalladamente el estado de los componentes, para poder ejecutar los procesos de reparación de materiales compuestos de los componentes de la zona exterior del fuselaje del helicóptero Gazelle AS 341L. Este proyecto de titulación se realizó con la finalidad de entregar una aeronave que apruebe con todos los estándares de calidad necesarios para ser utilizada por los docentes de la Universidad de Las Fuerzas Armadas ESPE al momento de impartir sus conocimientos a los estudiantes de la carrera de Tecnología Superior en Mecánica Aeronáutica, a los que con ayuda del Gazelle AS 341L podrán potenciar su proceso de aprendizaje.

Palabras clave: helicóptero Gazelle AS 341L, reparación estructural, inspección del helicóptero, materiales compuestos, aeronáutica.

Abstract

This degree work contains information about the structural repair in composite materials of the components of the external area of the fuselage of the Gazelle AS 341L helicopter, in reference to the structural repair manual (MRS), current techniques manual (MTC) and applicable technical information. This in order to maintain the different components in adequate conditions, to be used by the teachers in the development of maintenance practices. Aeronautical maintenance plays a very important role in the field of aviation, since it is essential to comply with strict parameters that guarantee the safety of the aircraft and its systems. Through the compilation of technical information, it was possible to interpret the necessary procedures to perform the different repairs on composite materials. Subsequently, the condition of the components was analyzed in detail, in order to be able to execute the repair processes of composite materials of the components of the external area of the fuselage of the Gazelle AS 341L helicopter. This degree project was carried out with the purpose of delivering an aircraft that meets all the necessary quality standards to be used by the teachers of the Universidad de Las Fuerzas Armadas ESPE when teaching their knowledge to the students of the Higher Technology in Aeronautical Mechanics career, who with the help of the Gazelle AS 341L will be able to enhance their learning process.

Keywords: Gazelle AS 341L helicopter, structural repair, helicopter inspection, composite materials, aeronautical.

Capítulo I

Planteamiento del problema

Antecedentes

Desde 1954, las Fuerzas Armadas del Ecuador, son las responsables de todas las operaciones ejecutadas por las aeronaves pertenecientes al Ejército. La Brigada de Aviación Nro. 15 “Paquisha”, cuenta con diferentes aeronaves, entre las cuales se destacan los helicópteros Gazelle AS 341L, MI-171, LAMA, entre otros. Además, el Centro de Mantenimiento de Aviación del Ejército (CEMAE) se encarga de planificar y proporcionar vuelos de apoyo; por lo que las aeronaves deben de estar en condiciones de aeronavegabilidad para cumplir con sus funciones. Sin embargo, la brigada posee helicópteros que han completado su vida útil por lo que se encuentran inoperativos, entre ellas se encuentra el helicóptero Gazelle AS 341L de fabricación francesa (Ejército Ecuatoriano, 2022).

Como se mencionó el helicóptero Gazelle AS 341L está fuera de servicio, y fue entregado a la Universidad de las Fuerzas Armadas ESPE una vez que sean culminados sus procesos de restauración y reacondicionamiento, esto para su implementación en funciones de instrucción pedagógica a los estudiantes de la carrera de Tecnología Superior en Mecánica Aeronáutica; es por eso que se ha determinado la importancia de emplear la correcta documentación técnica necesaria en cada uno de los sistemas que conforman el funcionamiento del helicóptero.

La Universidad de las Fuerzas Armadas ESPE, cuenta con varias herramientas y componentes con los cuales se realizan diferentes prácticas de mantenimiento referente a aeronaves de ala rotatoria, por lo que la llegada del Gazelle AS 341L servirá de manera efectiva para mejorar e impulsar nuevos conocimientos a los estudiantes de la carrera de Tecnología Superior en Mecánica Aeronáutica.

Planteamiento del problema

A lo largo de los años y debido a diversos inconvenientes, el helicóptero Gazelle AS 341L ha sufrido un deterioro que lo ha dejado sin las condiciones mínimas para operar de manera segura y cumplir con los estándares aeronáuticos. Por lo tanto, es necesario llevar a cabo una serie de tareas de mantenimiento, inspección y reparación, que incluyen la atención de las superficies exteriores de la aeronave fabricadas con materiales compuestos.

El problema se centra en la falta de un enfoque sistemático y detallado para abordar el proceso de reacondicionamiento de la aeronave, especialmente en lo que respecta a las reparaciones de los componentes de materiales compuestos. Aunque se cuenta con el manual de reparación estructural (MRS) y el manual de técnicas corrientes (MTC) como referencia, es necesario recopilar, interpretar y aplicar esta información de manera adecuada. Es crucial realizar una inspección detallada de las superficies exteriores, identificando las áreas que requieren reparación en base a los manuales mencionados. Sin embargo, es necesario contar con un enfoque claro y estructurado que guíe el proceso de reparación de los materiales compuestos, asegurando que se sigan los procedimientos correctos y se logren los estándares de calidad necesarios para que el helicóptero pueda ser utilizado con fines educativos.

La finalidad de este proyecto es lograr que el helicóptero Gazelle AS 341L sea transportado y restaurado de manera efectiva, cumpliendo con los estándares aeronáuticos y convirtiéndose en una herramienta de instrucción para los estudiantes de la carrera de Tecnología Superior en Mecánica Aeronáutica. Por lo tanto, es fundamental abordar el problema de la falta de un enfoque claro y estructurado en el proceso de mantenimiento y reparación de los componentes de materiales compuestos de la aeronave, garantizando su condición operativa y su integración al parque aeronáutico de la universidad.

Justificación e importancia

Los avances tecnológicos en el ámbito aeronáutico, hacen necesario la realización de inspecciones y reparaciones de los diferentes sistemas de las aeronaves. Este es el caso del helicóptero Gazelle AS 341L, el mismo que fue dado de baja de la flota de la Brigada de aviación Nro. 15 “Paquisha” del Ejército Ecuatoriano y fue obtenido por la Universidad de las Fuerzas Armadas ESPE; antes de su traslado es necesario realizar diferentes tareas de mantenimiento principalmente al sistema estructural.

El presente proyecto beneficiará tanto a Docentes como Estudiantes de la carrera de Tecnología Superior en Mecánica Aeronáutica para una correcta instrucción y aprendizaje respectivamente, y así poder cumplir con los más altos estándares de educación en el ámbito aeronáutico. La finalidad del trabajo es la restauración y reparación estructural de la zona exterior del helicóptero Gazelle AS 341L empleando materiales compuestos, y con la culminación de la restauración estructural se habilitarán distintas tareas consecutivas para la adecuación del helicóptero ya que, debido a su condición de inoperatividad, este presenta daños inducidos por corrosión, contaminación del ambiente en el que fue albergado, desgaste de sus componentes, humedad, entre otros factores.

El proyecto es factible ya que la Brigada de aviación Nro. 15 “Paquisha” del Ejército Ecuatoriano cuenta con herramientas, equipos y documentación técnica necesaria para realizar las diferentes tareas de restauración al helicóptero Gazelle AS 341L. Una vez realizado el mantenimiento adecuado, se entregarán las herramientas, equipos y documentación técnica de la aeronave a la carrera para que sean utilizadas por parte de los docentes y estudiantes y se puede brindar una instrucción adecuada en una aeronave de ala rotatoria.

Objetivos

Objetivo general

Realizar la reparación estructural con materiales compuestos, de la zona exterior del fuselaje del helicóptero Gazelle SA 341L, mediante técnicas al vacío según el ATA 20.

Objetivos específicos

- Recopilar información técnica necesaria para llevar a cabo los procedimientos de reparación en materiales compuestos del fuselaje del helicóptero Gazelle AS 341L.
- Detectar y evaluar el estado de los componentes de la zona exterior del helicóptero, previo a la reparación de los mismos.
- Ejecutar los procedimientos de reparación en materiales compuestos de los componentes de la zona exterior del fuselaje del helicóptero Gazelle AS 341L.
- Realizar una inspección final y detallar los resultados obtenidos en las reparaciones en materiales compuestos del fuselaje del helicóptero Gazelle SA 341L.

Alcance

El presente proyecto pretende realizar la reparación de los componentes fabricados en materiales compuestos de la zona exterior del fuselaje del helicóptero Gazelle AS 341L, en referencia al manual de reparación estructural (MRS), manual de técnicas corrientes (MTC) e información técnica aplicable. Esto con el fin de mantener en condiciones adecuadas los diferentes componentes, aumentando así la funcionalidad de la aeronave para la utilización por parte de los docentes y estudiantes en el desarrollo de prácticas de mantenimiento.

Capítulo II

Marco teórico

Helicóptero Gazelle AS 341L

Biografía del helicóptero Gazelle AS 341L

El helicóptero Gazelle ('gacela' en francés) es un helicóptero ligero y polivalente de estructura metálica, concebido en la segunda mitad de los años 1960 por Sud Aviation y producido en serie a principio de los años de 1970 por la Société Nationale Industrielle Aérospatiale (SNIAS o Aérospatiale) en colaboración con Westland Helicopters (Wikipedia, 2005). Gracias a esta colaboración, se originaron dos versiones comerciales principales (SA341 y SA342) (WIKIPEDIA, 2023). Aunque la mayor parte de su producción fue destinada a ejércitos nacionales (Francia, Ecuador, Marruecos, Reino Unido, Yugoslavia, Egipto, Kuwait, Irak etc.) ya que esa era su misión principal, también tuvo cierto éxito durante su estancia en el ámbito civil (Soldados del Mundo, 2010). A pesar de su antigüedad, esta aeronave sigue constituyendo la principal fuerza de helicópteros de combate de muchos países (Airliners, 2022).

Figura 1

Helicóptero de reconocimiento Gazelle AS 341L



Nota. Helicóptero de reconocimiento y táctico Gazelle SA 341L.

En la década de los 80 del siglo XX, la Aviación del Ejército del Ecuador recibe sus primeros helicópteros Aerospatiale SA 330 Puma y SA 315 Lama, y en 1985 un refuerzo de varios helicópteros AS 332 Súper Puma y SA 341 Gazelle, de ataque y de reconocimiento, equipados con misiles antitanque. En 2002 los Gazelle fueron modernizados recibiendo sistemas que incluyeron un sensor térmico de alta calidad para visión nocturna, cámaras y lentes para la visualización diurna, una mira láser y sistemas de adquisición de blancos (Ejército Ecuatoriano, 2022) .Los helicópteros de la Aviación del Ejército de Ecuador (AS-332 Super Puma, Puma y SA 341, SA 342 Gazelle), tuvieron su bautismo de fuego en 1995 realizando misiones de ataque, de evacuación por emergencias médicas y de tareas de abastecimiento, prestando servicio a las tropas y cumpliendo con más de 5000 horas de vuelo en cerca de 11 misiones de combate (ACADEMIC, 2023).

Figura 2

Helicóptero Gazelle AS 341L en el conflicto del alto Cenepa



Nota. Helicóptero SA 341L Gazelle de la Aviación del Ejército de Ecuador, para apoyo a tropas de infantería en el campo de operaciones. Tomado de (Ejército Ecuatoriano, 2022).

Descripción del helicóptero Gazelle AS 341L

La aeronave fue concebida para reemplazar a los Alouette II, integra muchos avances tecnológicos siendo el primero en utilizar un Fenestron en lugar del rotor antipar tradicional. Fue el primer helicóptero habilitado en vuelo monopiloto en CAT I (condiciones meteorológicas de aterrizaje) en 1975 en su versión SA 341G. Por otra parte, la estructura está construida con paneles "sándwich" de fibra de carbono. El rotor principal está equipado por tres palas principales "flexibles", proporcionando a los pasajeros comodidad frente a las vibraciones (Helis, 1997). El Gazelle aporta una gran ventaja en mantenimiento avanzado (operaciones simples de mantenimiento efectuadas por los mecánicos antes o después del vuelo), lo que permite grandes reducciones en el tiempo de operación y con un aumento en la fiabilidad. Como ejemplo el mantenimiento de un Alouette II o III al regreso de una misión tomaba 1 hora, contra los 30 minutos para un Gazelle.

Figura 3

Cabina de vuelo del helicóptero Gazelle AS 341L



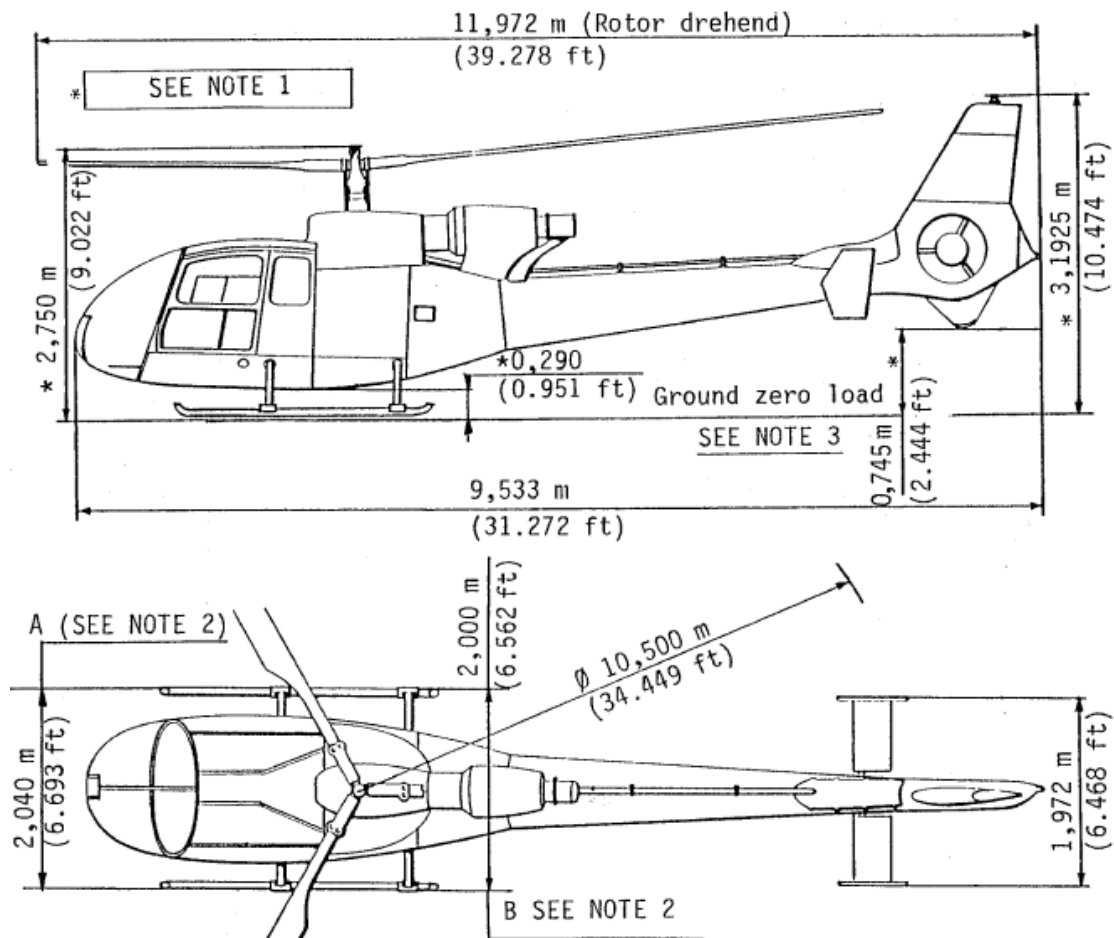
Nota. La figura muestra la cabina de mando del helicóptero Gazelle SA 341L. Tomado de (Airliners, 2022).

Datos técnicos y características del helicóptero Gazelle AS 341L

El helicóptero Gazelle AS 341L cuenta con un rotor principal de tres palas articulado de 10.50 metros de diámetro, dicho sistema de rotor ofrece un alto poder de control y una alta acción de amortiguación. En la Figura 4, se muestran las dimensiones principales del fuselaje, las dimensiones citadas están relacionadas con la aeronave equipada con un tren de aterrizaje tipo fijo (Airbus Helicopters, 1988).

Figura 4

Dimensiones generales del helicóptero Gazelle AS 341L



Nota. La figura muestra las dimensiones generales del helicóptero Gazelle SA 341L. Tomado de (Airbus Helicopters, 1988).

Se pueden destacar algunas características del helicóptero, como el revestimiento liso de los pisos de la cabina para el deslizamiento de las cargas en caso de que sea necesario, y cuando se ingrese carga estas deben ser distribuidas de tal manera que el equilibrio longitudinal y lateral de la aeronave se mantenga dentro de los límites permitidos como indica el fabricante. En la Tabla 1, se pueden observar algunas de las características generales de la aeronave de ala rotatoria, la misma que ofrece diferentes ventajas frente a otras de su misma categoría (Airbus Helicopters, 1988).

Tabla 1

Características generales del helicóptero Gazelle AS 341L

Características generales	
Tripulación	2
Capacidad	3 pasajeros
Longitud	11.97 m
Altura	3.15 m
Peso vacío	908 kg
Peso máximo al despegue	1800 kg
Diámetro del rotor principal	10.50 m
Velocidad máxima	310 km/h (193 mph, 167 kt)
Velocidad de crucero	264 km/h (164 mph, 143 kt)
Velocidad de ascenso	9 m/s

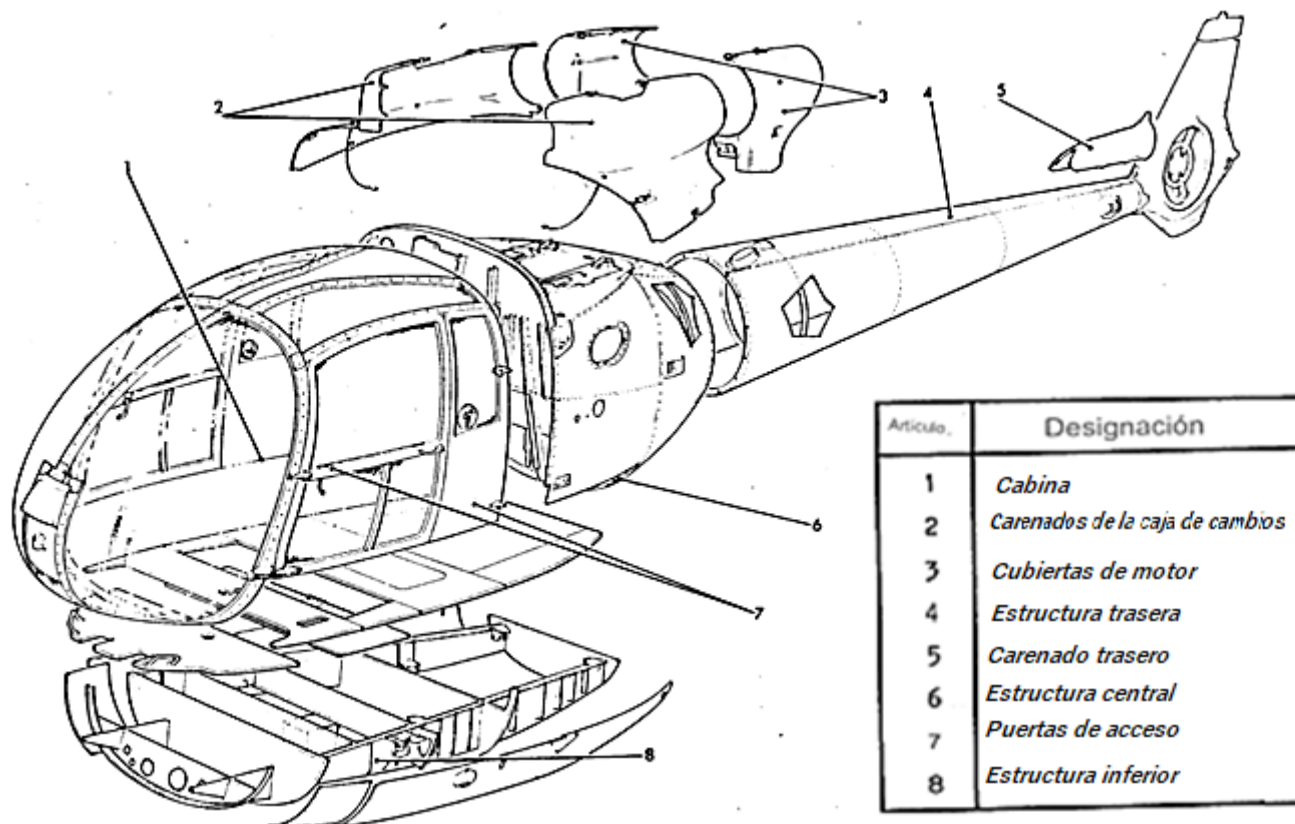
Nota. Tomado (Wikiwand, 2005).

Fuselaje del helicóptero Gazelle AS 341L

El fuselaje del helicóptero Gazelle AS 341L, consiste de diferentes componentes principales (ver Figura 5) como son, la estructura, puertas de acceso LH/RH (7) y los carenados. La estructura consta de la cabina (1), estructura inferior (8), estructura central (6) y estructura posterior (4). Los carenados consisten en carenados caja de engranajes (2), carenados del motor (3) y un carenado posterior (5) (Airbus Helicopters, 1988).

Figura 5

Fuselaje del helicóptero Gazelle AS 341L



Nota. La figura muestra los componentes del fuselaje del helicóptero Gazelle SA 341L. Tomado de (Airbus Helicopters, 1988).

Marco

Está conformado por una estructura de tubos de aleación ligera de sección trapezoidal, los cuales van soldados entre sí, y un panel superior realizado en material "sándwich metálico". La parte delantera del marco tiene un panel ubicado en la línea central de la aeronave y equipado con una entrada de aire para la ventilación de la cabina, una puerta apoyada sobre dos bisagras en la parte inferior que permite el acceso a la batería y al compartimento eléctrico.

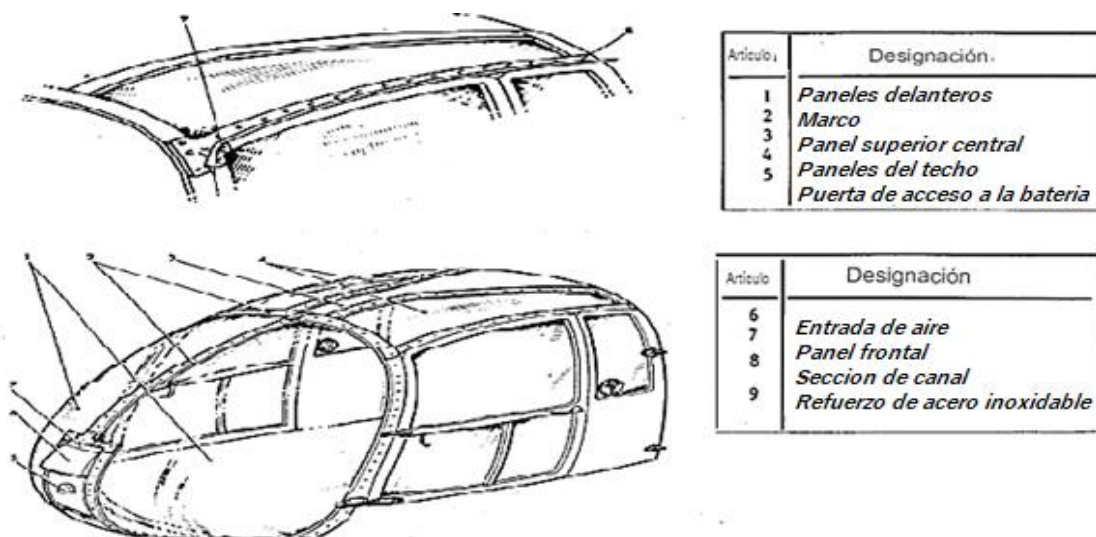
El marco se une a la estructura inferior a 18° y a la estructura central en el mamparo en la estación 2571.5, la unión se realiza mediante tuercas y tornillos.

Paneles transparentes.

Los paneles incluyen dos paneles frontales y dos paneles de techo; estos son paneles de plexiglás¹ sujetos entre dos sellos de goma, asegurados al marco por tiras de cubierta aseguradas con tornillos. Para mejorar la estanqueidad de la cabina frente al agua se coloca un tramo de canales en cada larguero (ver Figura 6).

Figura 6

Cabina y paneles transparentes del helicóptero Gazelle AS 341L



Nota. Tomado de (Airbus Helicopters, 1988).

Paneles inferiores desmontables

La parte inferior de la estructura está formada por tres paneles de remoción rápida (ver Figura 7). Los dos paneles delanteros de chapa rigidizada dan acceso a los mandos de vuelo y a los miembros del tren de aterrizaje. El panel posterior (21) está fabricado de laminados de fibra de vidrio (Airbus Helicopters, 2021).

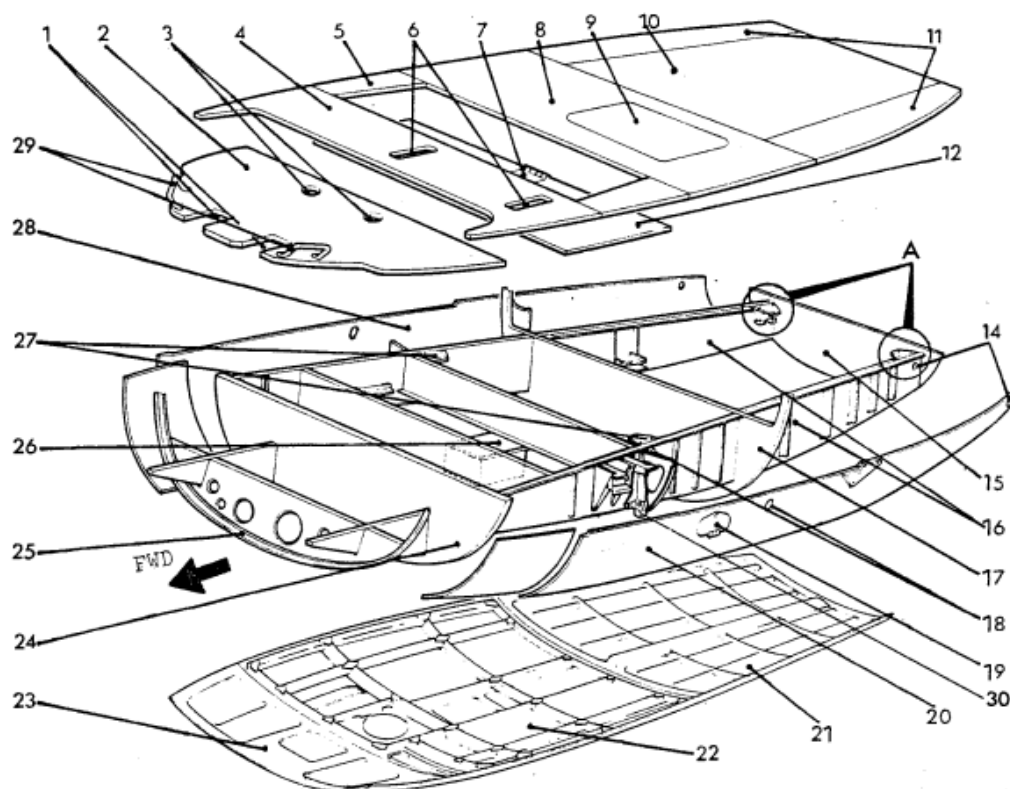
¹ Metacrilato, plásticos de ingeniería.

Pisos

Todos los pisos son de construcción metálica tipo "sándwich", el conjunto de pisos consta de: piso del piloto, piso del pasajero y pisos para la carga, como se indica en la Figura 7.

Figura 7

Estructura inferior del helicóptero Gazelle AS 341L



Nota. Tomado de (Airbus Helicopters, 1988).

Además, se tiene una estructura central que consiste de una estructura tipo caja delantera y una estructura tipo caja posterior como se observa en la Figura 8.

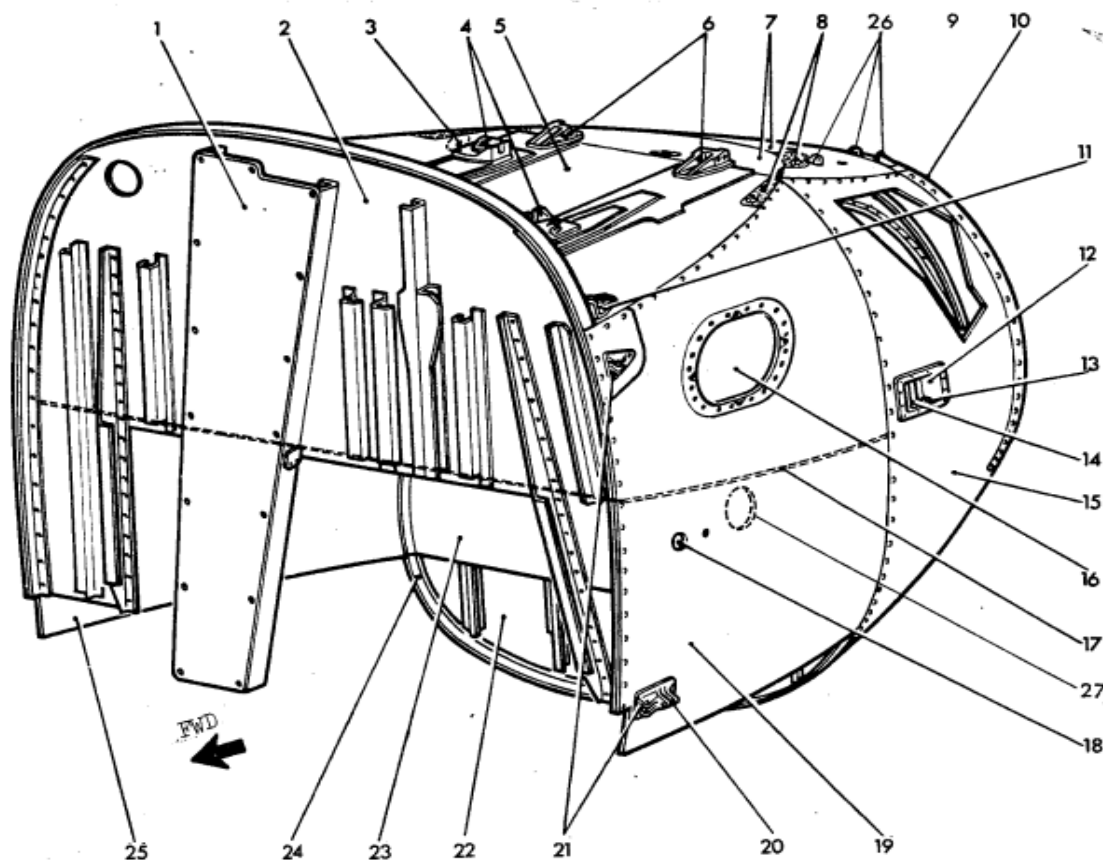
Estructura tipo caja delantera

Consiste de un mamparo delantero (2), un mamparo posterior (23), una plataforma de apoyo a la transmisión (5), un piso central (17) y dos paneles laterales (19, 25). Básicamente esta

estructura doble cajón es del tipo nido de abeja “honeycomb”, donde la parte superior recibe al reservorio de combustible y la parte inferior delimita a la bodega del equipaje.

Figura 8

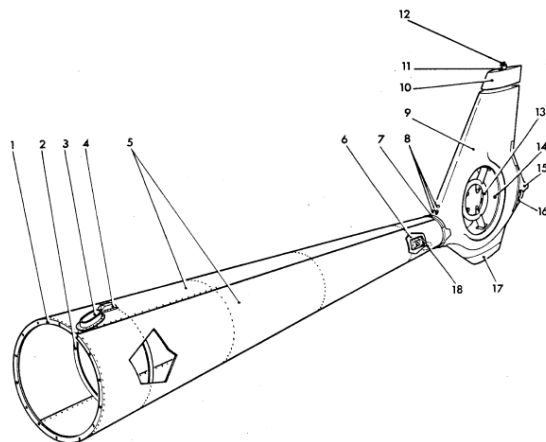
Estructura central del helicóptero Gazelle AS 341L



Nota. Tomado de (Airbus Helicopters, 1988).

Botalón de cola

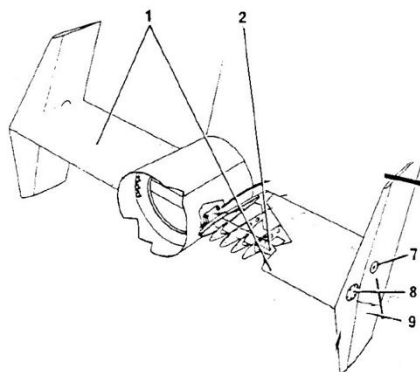
Tiene una forma de troncocónica, consiste en una piel metálica tipo monocasco (5) en dos semi carcasas remachadas sobre marcos circulares (2). La sección delantera consta de un ángulo de borde (1) que facilita el atornillado al marco inclinado en la estructura central. El estabilizador vertical está remachado a la parte posterior (7). Este alberga la transmisión posterior y los cables de control.

Figura 9*Estructura posterior del helicóptero Gazelle AS 341L*

Nota. Tomado de (Airbus Helicopters, 1988).

Estabilizador vertical

El estabilizador es de construcción metálica y consiste en una piel de chapa remachada. Una cubierta para el sistema antipar, sujeta el soporte del sistema antipar tipo “fenestron” (Airbus Helicopters, 1988).

Figura 10*Estabilizador horizontal del helicóptero Gazelle AS 341L*

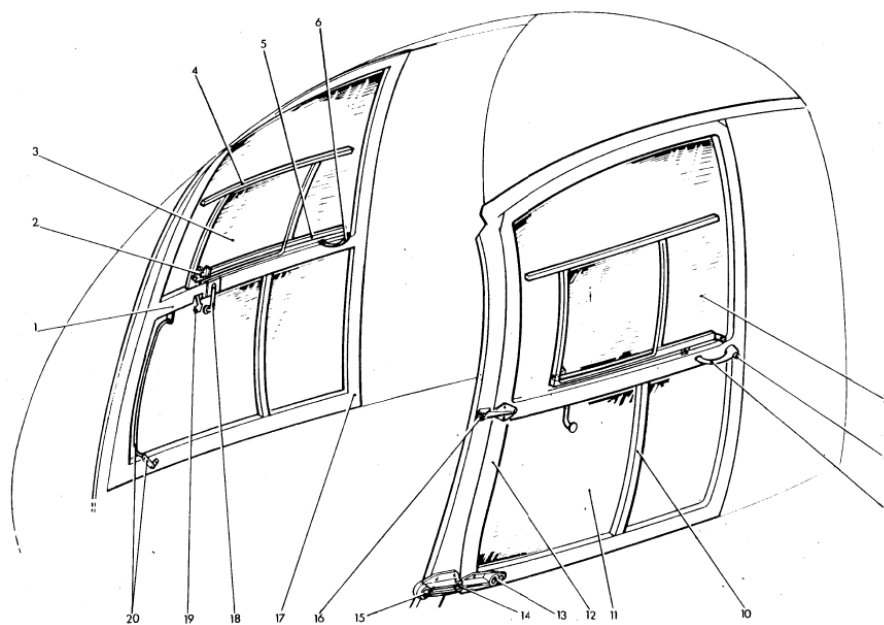
Nota. Tomado de (Airbus Helicopters, 1988).

Puertas delanteras

Cuenta con dos puertas en la cabina, una izquierda denominada LH, junto a otra derecha denominada RH, las cuales se ubican de manera simétrica (ver Figura 11), estas permiten el acceso a los asientos de los pilotos; que a través del plexiglás obtienen una visibilidad total. Las puertas se abren atrás hacia delante por articulación sobre dos bisagras fijas en la estructura de la cabina. La estructura de las puertas delanteras es un conjunto metálico formado por un marco, un soporte de chapa en el que se aloja parte del mecanismo de la puerta y un montante inferior como se identifica en la Figura 11. Cada puerta gira sobre dos bisagras y, cuyos pasadores forman parte del mecanismo de expulsión. Estos paneles transparentes, superior e inferior, se encuentran fijados en el borde por dos juntas de goma, las cuales se sujetan al marco por medio una piel fijada con ferretería y al soporte en posición vertical (Airbus Helicopters, 2021).

Figura 11

Puertas delanteras del helicóptero Gazelle AS 341L



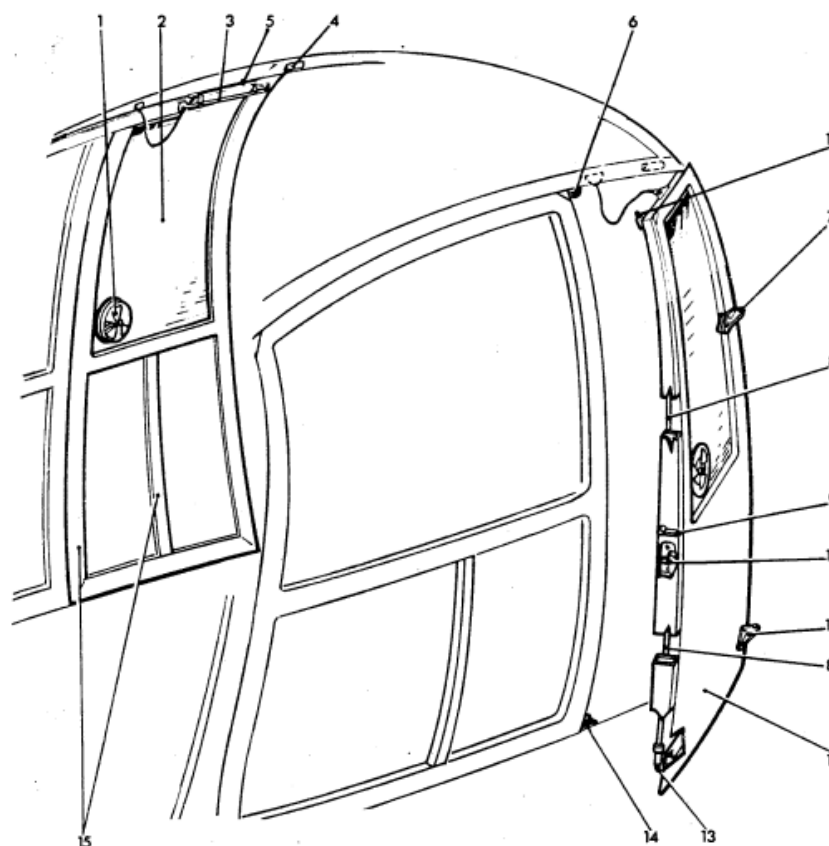
Nota. Tomado de (Airbus Helicopters, 2021).

Puertas posteriores

Las dos puertas posteriores son simétricas (ver Figura 12), se abren hacia atrás. Las puertas traseras facilitan el acceso a la parte posterior de la cabina, sin embargo, para abrirlas, primero se deben abrir las puertas delanteras. Por el contrario, las puertas delanteras solo se pueden cerrar cuando las puertas posteriores están cerradas. La estructura consiste en un marco de metal soldado cubierto por una piel asegurada por tornillos. Cada puerta gira sobre 2 bisagras. Un panel transparente, fijado a la puerta de la misma forma que en la puerta de entrada, incorpora un ventilador. La estanqueidad de las puertas está asegurada por juntas de goma adheridas a la estructura de la cabina (Airbus Helicopters, 2021).

Figura 12

Puertas posteriores del helicóptero Gazelle AS 341L



Nota. Tomado de (Airbus Helicopters, 2021).

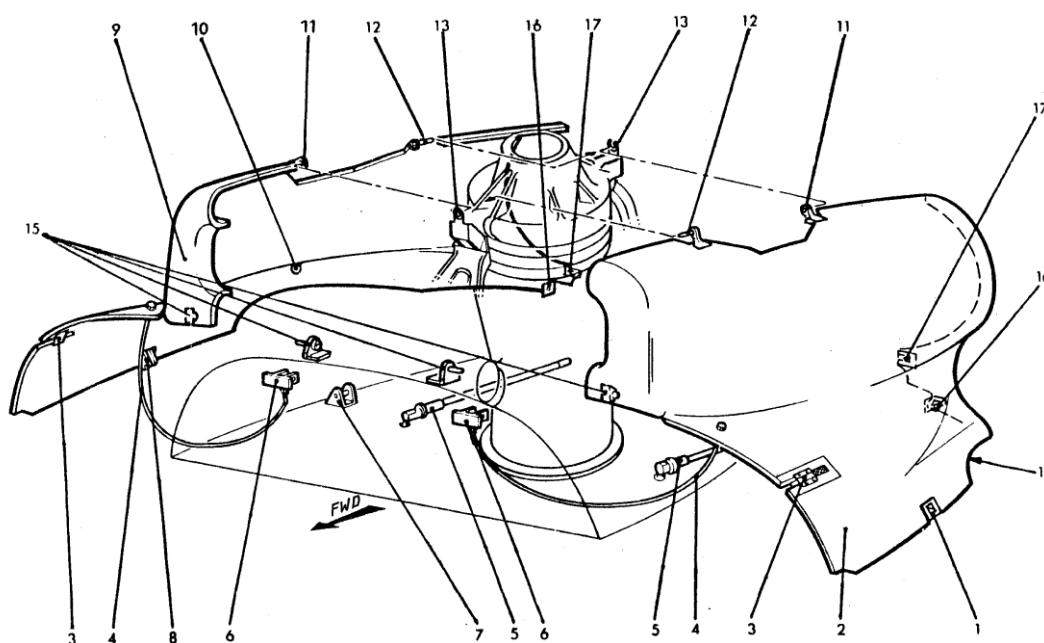
Carenados

Carenado MGB

El carenado de la caja de engranajes principal (MGB) como se indica en la Figura 13, es de fibra de vidrio y consta de dos partes simétricas (2, 9) que se abren hacia arriba. Proporciona acceso a la plataforma de soporte de la transmisión y a todos los componentes de la misma.

Figura 13

Carenado MGB del helicóptero Gazelle AS 341L



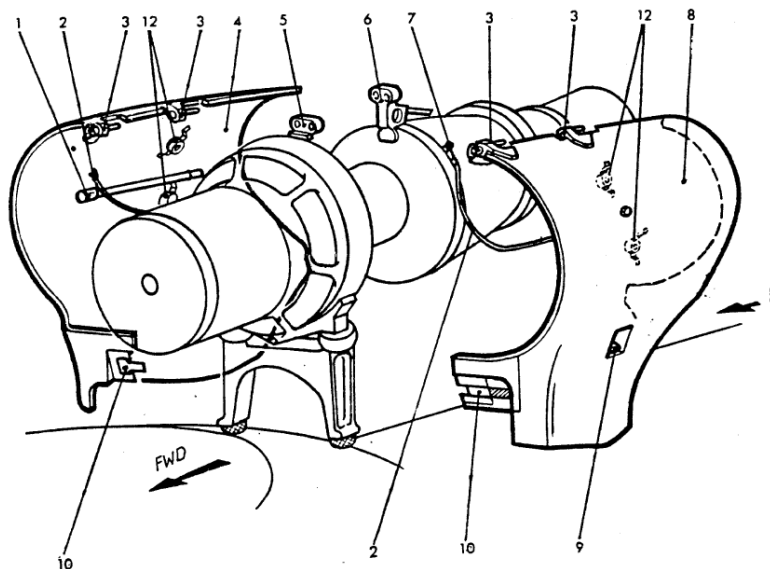
Nota. Tomado de (Airbus Helicopters, 2021).

Carenados de motor

Son fabricados en fibra de vidrio, constan de dos piezas simétricas (4) y (8) que se abren hacia arriba (ver Figura 14). Dan acceso a la parte posterior de la plataforma de soporte de la transmisión, al cuerpo de la estructura, así como al motor. Cada carenado gira sobre dos bisagras (3) situadas en la parte superior, los pernos de bisagra encajan en los soportes (5) y (6) fijados al motor mediante tornillos; estos soportes también se utilizan para izar el motor (Airbus Helicopters, 1988).

Figura 14

Carenados del motor del helicóptero Gazelle AS 341L



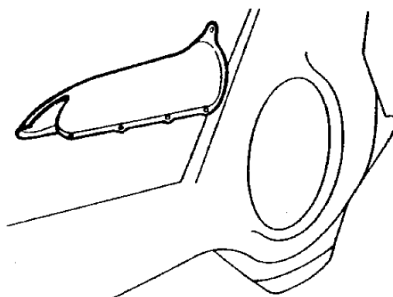
Nota. Tomado de (Airbus Helicopters, 2021).

Carenado de la estructura posterior

El carenado laminado se fija en el botalón de cola en la parte inferior del estabilizador vertical (ver Figura 15) y protege el cojinete de transmisión final, la barra de control de vuelo, el cuadrante y el sistema "fenestron". Se asegura con pernos y tuercas autoblocantes (Airbus Helicopters, 1988).

Figura 15

Carenados de la estructura posterior del helicóptero Gazelle AS 341L



Nota. Tomado de (Airbus Helicopters, 2021).

Materiales utilizados en la construcción del fuselaje del helicóptero

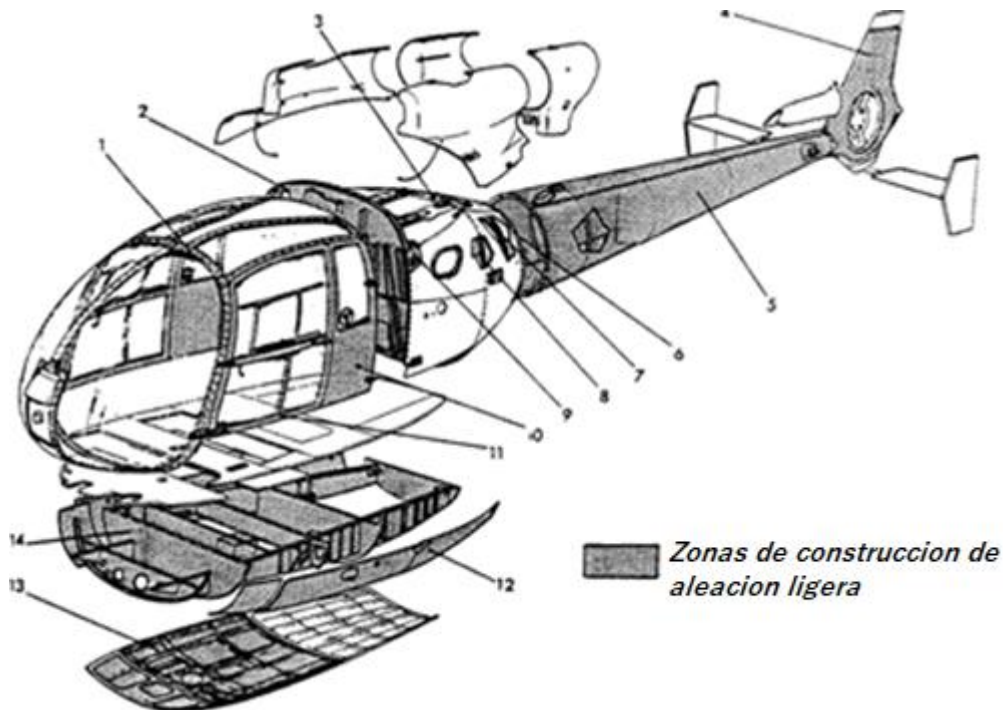
Los materiales utilizados en la construcción de las diferentes partes del fuselaje del helicóptero Gazelle AS 341L son aleaciones de aluminio 2024 T3, fibra de vidrio, paneles tipo honeycomb de fibra de vidrio y metálicos.

Zonas de construcción de aleaciones de aluminio 2024 T3

Las zonas construidas de aleaciones de aluminio 2024 T3 como se indica en la Figura 16 son: estructura de la cabina, estructura de puerta delantera y posterior, marco de la estructura inferior, paneles laterales de la piel, mamparo delantero de la estructura central, mamparo posterior, marcos del soporte del motor, plataforma posterior, refuerzo de los paneles de la estructura, boom de cola y estabilizador vertical (Airbus Helicopters, 2018).

Figura 16

Zonas de construcción de aleaciones de aluminio 2024 T3



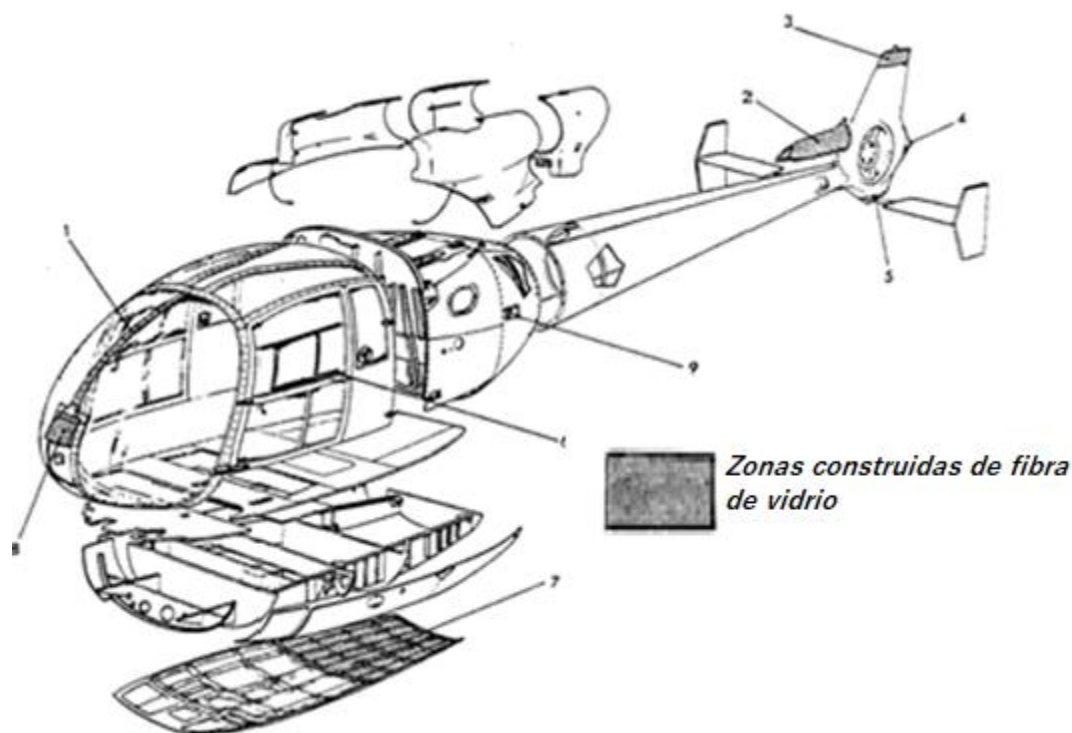
Nota. Tomado de (Airbus Helicopters, 2018).

Zonas de construcción de fibra de vidrio

Las zonas construidas de fibra de vidrio como se indica en la Figura 17 son: soporte frontal de la cabina, caja sobre la cabina, panel de revestimiento posterior inferior, carenado superior, patín, carenado posterior de la estructura, rieles de la ventana delantera y carenado posterior (Airbus Helicopters, 2018).

Figura 17

Zonas de construcción de fibra de vidrio



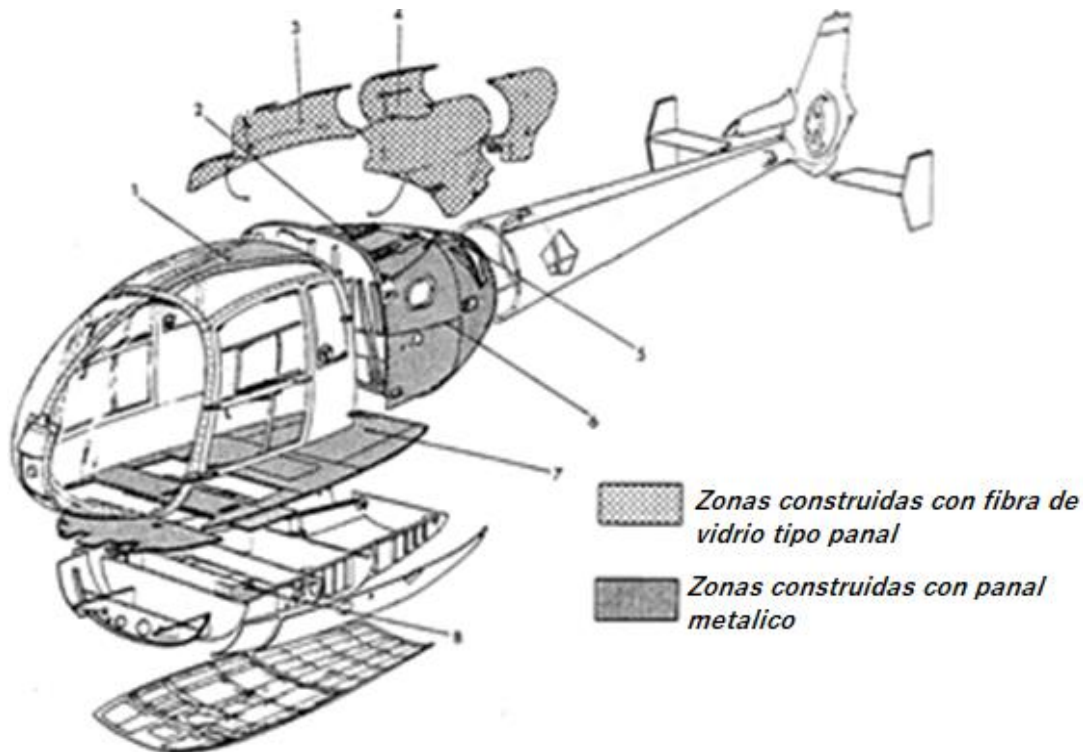
Nota. Tomado de (Airbus Helicopters, 2018).

Zonas de construcción de paneles tipo honeycomb

Las zonas construidas de paneles tipo honeycomb son de fibra de vidrio y metálicos como se indica en la Figura 18. Los de fibra de vidrio son: Carenados de la caja principal de engranajes y carenados posteriores. Los metálicos son: el piso, panel de techo de cabina, piel de la estructura central y la plataforma de soporte de la transmisión.

Figura 18

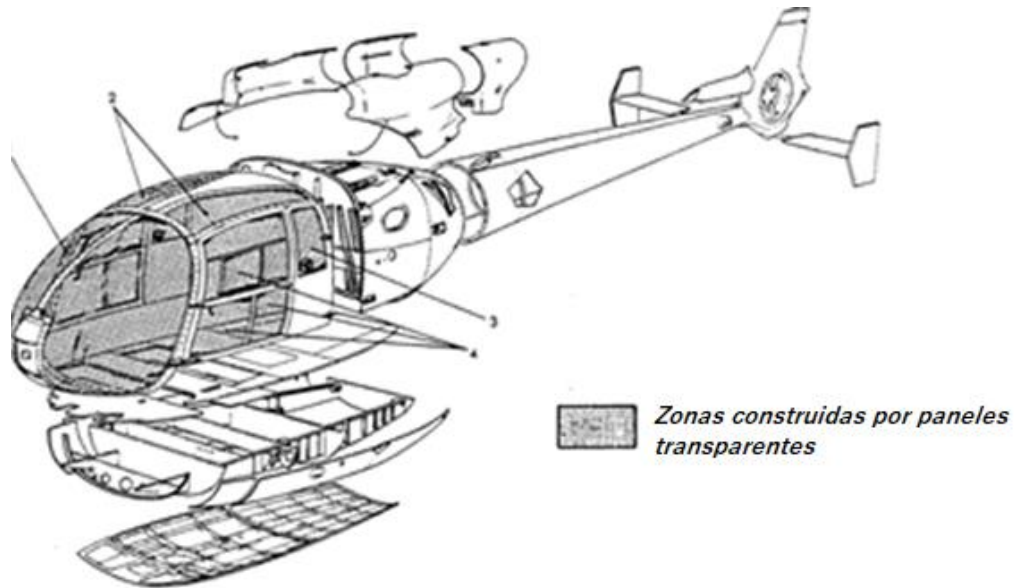
Zonas de construcción de paneles tipo honeycomb



Nota. Tomado de (Airbus Helicopters, 2018).

Zonas de construcción de material transparente

Las zonas construidas de material transparente como se indica en la Figura 19 son: cubierta, ventanas de las puertas delanteras, ventanas de las puertas posteriores y ventanas superiores (2).

Figura 19*Zonas de construcción de material transparente*

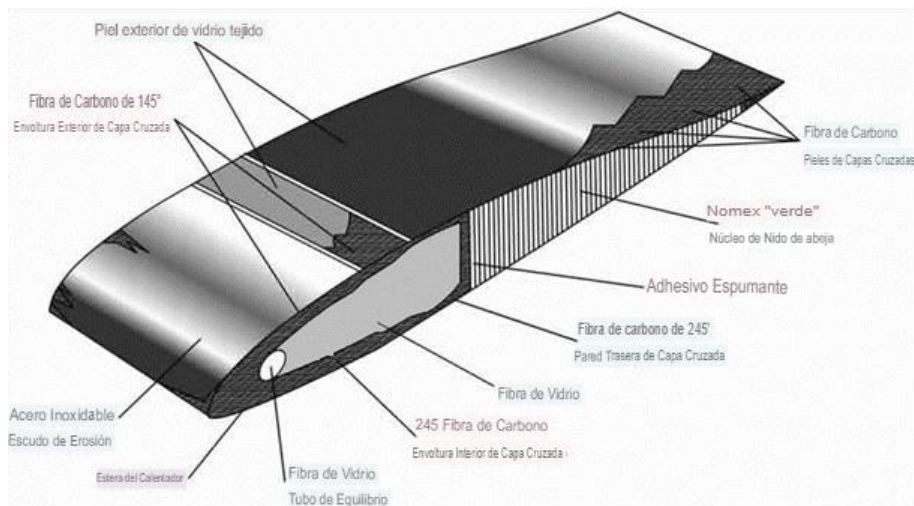
Nota. Tomado de (Airbus Helicopters, 2018).

Materiales compuestos

Los materiales compuestos avanzados se encuentran en más y más aviones cada año; los helicópteros en particular han visto un crecimiento notable en la cantidad de componentes que ahora se fabrican con fibras de fibra de vidrio, carbono o aramida. Pero entonces, los aviones de ala giratoria siempre han tenido una relación más estrecha con los materiales compuestos que sus contrapartes de ala fija (Aviation Pros, 2022). En helicópteros se utilizan materiales compuestos en las palas del rotor, ejes del rotor, asientos e interiores, carenados del motor, paneles de acceso, fuselaje, puertas principales y de carga, entre otros.

Figura 20

Palas del rotor de un helicóptero en materiales compuestos



Nota. Tomado de (Dinulovic, 2012).

En la industria aeroespacial, rara vez se considera la resistencia de un material sin tener en cuenta su peso. La principal ventaja de las estructuras compuestas no es que sean más resistentes que las estructuras metálicas similares, sino que son más ligeras.

Los fabricantes de helicópteros han explotado este concepto casi desde el principio por necesidad. Si bien el peso es una consideración importante en el diseño de aviones de ala fija, siempre ha sido primordial en el diseño de un helicóptero, en gran parte debido al hecho de que los primeros motores de los helicópteros tenían poca potencia.

Resinas

Las resinas que se utilizan en compuestos reforzados con fibra a veces se denominan "polímeros". Todos los polímeros exhiben una propiedad común importante en el sentido de que están compuestos de moléculas similares a cadenas largas que consisten en muchas unidades repetitivas simples. Los polímeros hechos por el hombre generalmente se denominan "resinas sintéticas" o simplemente "resinas". Los polímeros se pueden clasificar en dos tipos: Termoplásticos y termoestables, según el efecto del calor sobre sus propiedades. Los

termoplásticos se ablandan con el calor y eventualmente se derriten, endureciéndose nuevamente con el enfriamiento. Los termoplásticos típicos incluyen nailon y pueden reforzarse, aunque generalmente solo con fibras cortas y cortadas, como el vidrio (Gurit, 2022).

Resina poliéster

Son los sistemas de resina más utilizados, particularmente en la industria marina. La gran mayoría de los botes, yates y barcos de trabajo construidos con materiales compuestos utilizan este sistema de resina. Las resinas de poliéster como estas, son del tipo "insaturado". La resina de poliéster insaturado es un termoestable, capaz de curarse de un estado líquido o sólido cuando se somete a las condiciones adecuadas. Hay dos tipos principales de resina de poliéster que se utilizan como sistemas de laminación estándar en la industria de los compuestos. La resina de poliéster ortoftálica es la resina económica estándar utilizada por muchas personas. La resina de poliéster isoftálica se está convirtiendo ahora en el material preferido en industrias como la marina, donde es deseable su resistencia superior al agua (FibraTec., 2020).

Figura 21

Resina poliéster



Nota. Tomado de (FibraTec., 2020).

Tabla 2*Características resina poliéster*

Resina poliéster
Curado rápido
Bajo costo
Propiedades mecánicas bajas
Curado a temperatura ambiente
Productos comerciales (automotriz, náutica, energía eólica, piscinas, tanques de almacenamiento, etc.)
Emissiones tóxicas de estireno (volátiles)

Nota. Tomado de (Bonet, 2012).

Resina viniléster

Las resinas de viniléster son similares en su estructura molecular a los poliésteres, pero difieren en la ubicación de sus sitios reactivos, que se ubican solo en los extremos de las cadenas moleculares. Como toda la longitud de la cadena molecular está disponible para absorber las cargas de choque, esto hace que las resinas de viniléster sean más duras y resistentes que los poliésteres. Estos grupos éster son susceptibles a la degradación del agua por hidrólisis, lo que significa que los vinilésteres exhiben una mejor resistencia al agua y a muchos otros productos químicos, y se encuentran con frecuencia en aplicaciones tales como tuberías y tanques de almacenamiento de productos químicos.

Figura 22*Resina viniléster*

Nota. Tomado de (NauticEXPO, 2022).

Tabla 3*Características resina viniléster*

Resina viniléster
Costo medio
Propiedades mecánicas mejores que poliéster, no tan buenas como epoxi
Curado rápido y sencillo
Muy buena resistencia a la degradación en agua y humedad
Ideal aplicaciones náuticas

Nota. Tomado de (Bonet, 2012).

Resina epoxi

Representa algunas de las resinas de mayor rendimiento, generalmente superan a la mayoría de los otros tipos de resinas en términos de propiedades mecánicas y resistencia a la degradación ambiental, lo que lleva a su uso casi exclusivo en componentes de aeronaves. Como resina de laminación, sus mayores propiedades adhesivas y su resistencia a la degradación por agua hacen que estas resinas sean ideales para su uso en aplicaciones como la construcción de embarcaciones (Aircraft Spruce, 2022).

Figura 23*Resina epoxi*

Nota. Tomado de (Aircraft Spruce, 2022).

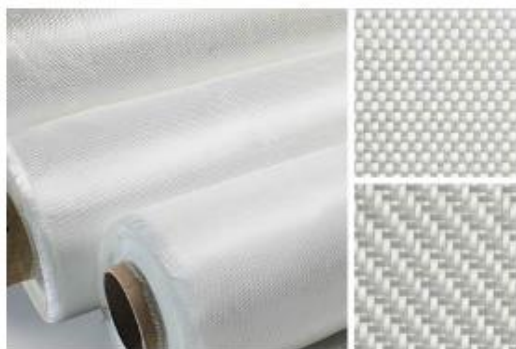
Tabla 4*Características resina epoxi*

Resina epoxi
Mejores propiedades mecánicas y térmicas
Baja contracción durante el curado
Procesamiento sencillo
Pueden ser curadas a diferentes temperaturas
En aplicaciones de alto desempeño expuestas a altas variaciones de temperatura y humedad, deben ser curados con alta temperatura
Aplicaciones estructurales de alto desempeño (estructuras aeronáuticas)

Nota. Tomado de (Bonet, 2012).

Fibras

Las propiedades mecánicas de la mayoría de las fibras de refuerzo son considerablemente más altas que las de los sistemas de resina no reforzados. Por tanto, las propiedades mecánicas del material compuesto de fibra/resina están dominadas por la contribución de la fibra al material compuesto. La interacción superficial de la fibra y la resina está controlada por el grado de unión que existe entre los dos (Easy Composites Ltd., 2022).

Figura 24*Fibra de vidrio*

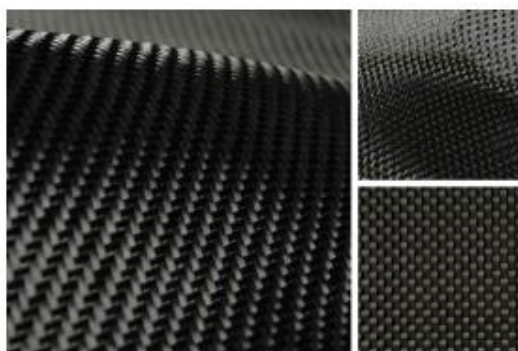
Nota. Tomado de (Easy Composites Ltd., 2022).

Tabla 5*Características fibra de vidrio*

Fibra de vidrio
Bajo costo
Alta rigidez
Alta resistencia
Aplicaciones estructurales, aislantes eléctricos, aislantes térmicos, dieléctricos, etc.
Diferentes tipos de acuerdo a la aplicación

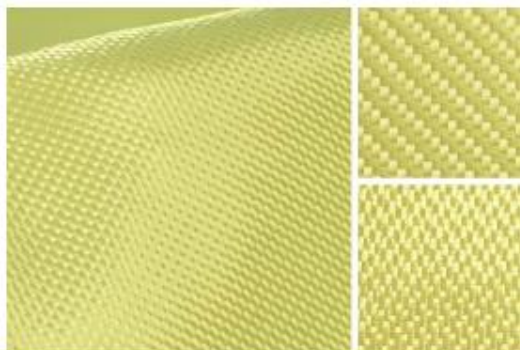
Nota. Tomado de (Bonet, 2012).**Figura 25**

Fibra de carbono

*Nota.* Tomado de (Easy Composites Ltd., 2022).**Tabla 6***Características fibra de carbono*

Fibra de vidrio
También llamada fibra de grafito
Bajo peso, resistentes, excelente resistencia química
Disponibles en diferentes rigideces
Temperatura máxima de servicio: 315 °C a 540 °C
Mejor resistencia a la fatiga que el vidrio
Buena resistencia a la corrosión bajo tensión (permite utilizar coeficientes de seguridad más bajos en recipientes a presión)
Buen conductor eléctrico, sensibles a corrosión galvánica
Alto costo

Nota. Tomado de (Bonet, 2012).

Figura 26*Fibra de aramida*

Nota. Tomado de (Easy Composites Ltd., 2022).

Tabla 7*Características fibra de aramida*

Fibra de aramida
Fibras orgánicas producidas bajo nombres comerciales como Kevlar, Technora, Twaron
Alta absorción de energía durante la falla
Baja densidad
Baja resistencia a compresión
Baja resistencia a creep
Alta absorción de humedad
Sensibles a radiación UV

Nota. Tomado de (Bonet, 2012).

Reparaciones en materiales compuestos

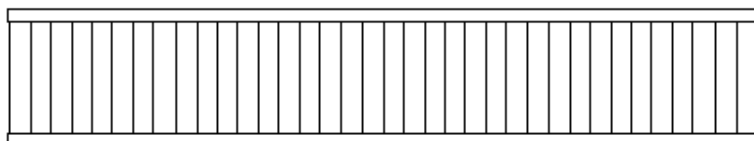
Los compuestos se utilizan en una amplia gama de aplicaciones en el ámbito aeroespacial, marítimo, automotriz, equipos deportivos, entre otros. El daño a los componentes compuestos no siempre es visible a simple vista y la extensión del daño se determina mejor para los componentes estructurales mediante métodos de prueba no destructivos (NDT) adecuados. Alternativamente, las áreas dañadas se pueden ubicar simplemente tocando la superficie compuesta y escuchando el sonido a través del método de “tap test”.

Las áreas dañadas dan una respuesta sorda al golpeteo, y el límite entre el compuesto bueno y el dañado se puede mapear fácilmente para identificar el área a reparar (Hexcel Composites, 1999).

El conocimiento y la inspección de daños compuestos deben incluirse en los programas de mantenimiento regulares para estructuras compuestas, especialmente a las áreas que son más propensas a sufrir daños. Las reparaciones de las estructuras de las aeronaves están controladas y deben realizarse de acuerdo con el manual de reparaciones estructurales. Para otras aplicaciones, normalmente se espera que los componentes reparados cumplan con la especificación original y los requisitos de rendimiento mecánico. Se puede realizar una reparación de compuestos en estructuras tipo sándwich (ver Figura 27) y laminadas (ver Figura 28).

Figura 27

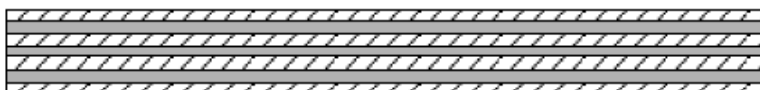
Estructura sándwich



Nota. El gráfico muestra una estructura sándwich, donde las pieles delgadas de alta resistencia están separadas y unidas a núcleos livianos; cuanto más grueso es el núcleo, más rígido es el panel con un aumento de peso mínimo. Tomado de (Hexcel Composites, 1999).

Figura 28

Estructura laminada



Nota. El gráfico muestra una estructura laminada, que se ensamblan de modo que la orientación

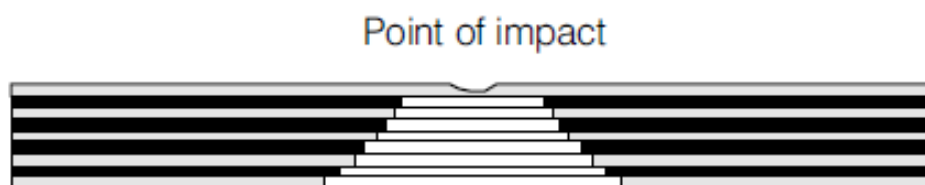
de las fibras proporcione la mayoría de las propiedades mecánicas deseadas y la matriz determine en gran medida el desempeño ambiental. Tomado de (Hexcel Composites, 1999).

Daños típicos

La mayoría de los daños a los materiales compuestos reforzados con fibra son el resultado de impactos de baja velocidad y, a veces, de alta velocidad. En los metales, la energía se disipa a través de deformaciones elásticas y plásticas, y aún conserva una buena parte de la integridad estructural. Se puede tener diferentes tipos de daños como los indicados en las figuras.

Figura 29

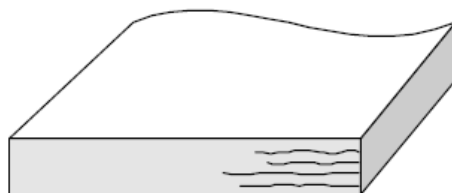
Delaminación después del impacto en un laminado monolítico



Nota. El gráfico muestra una delaminación después del impacto en un laminado monolítico, donde el daño subyacente puede extenderse mucho más en las estructuras laminadas. Tomado de (Hexcel Composites, 1999).

Figura 30

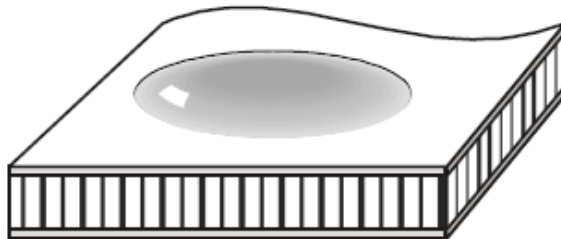
División del laminado



Nota. El gráfico muestra una división del laminado, donde el daño no se extiende por toda la longitud de la pieza, los efectos sobre el rendimiento mecánico dependen de la longitud de la división en relación con el espesor del componente. Tomado de (Hexcel Composites, 1999).

Figura 31

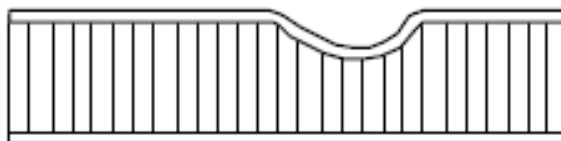
Daño causado por el calor



Nota. El gráfico muestra un daño causado por el calor, donde se ve una fractura local con separación de capas superficiales. Su efecto sobre el comportamiento mecánico depende del espesor de la pieza. Tomado de (Hexcel Composites, 1999).

Figura 32

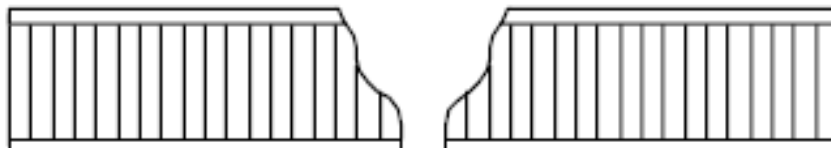
Abolladuras en una estructura sándwich



Nota. Tomado de (Hexcel Composites, 1999).

Figura 33

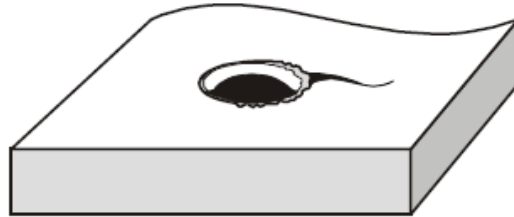
Daños por punción en una estructura sándwich



Nota. El gráfico muestra daños por punción en una estructura sándwich. Tomado de (Hexcel Composites, 1999).

Figura 34

Daño en el agujero del perno



Nota. El gráfico muestra un daño en el agujero del perno, el mismo que podría ser el alargamiento del orificio que causa la división del laminado. Tomado de (Hexcel Composites, 1999).

Opciones de reparación

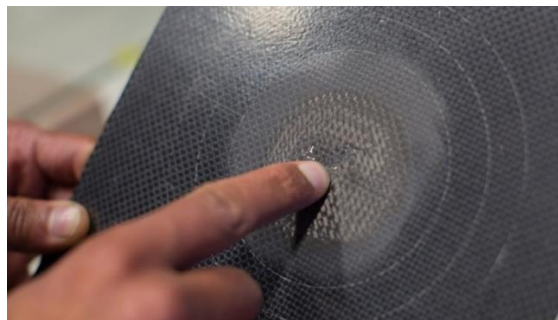
Cuando una estructura compuesta sufre daños en servicio, se debe emplear uno de los tres niveles de reparación, tomando en consideración las recomendaciones y lineamientos establecidos por cada uno de los fabricantes de las aeronaves.

Reparación cosmética.

En este caso, la inspección ha determinado que el daño no ha afectado la integridad estructural del componente (aeronavegabilidad). Se realiza una reparación cosmética para proteger y decorar la superficie. Esto no implicará el uso de materiales de refuerzo (Hexcel Composites, 1999).

Figura 35

Reparación cosmética



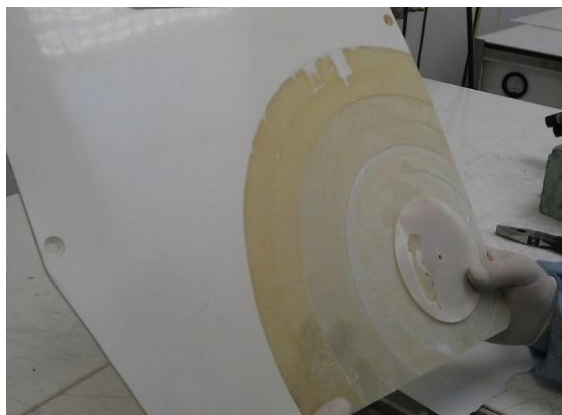
Nota. Tomado de (Inholland Composites, 2022).

Reparaciones temporales o provisionales

A menudo ocurre en servicio que se detectan pequeñas áreas de daño que en sí mismas no amenazan la integridad o las propiedades mecánicas del componente en su conjunto. Sin embargo, si no se reparan, pueden provocar una rápida propagación del daño debido a la entrada de humedad y la fatiga. Se pueden realizar reparaciones sencillas tipo parche, con un mínimo de preparación, para proteger el componente hasta que pueda ser puesto fuera de servicio para una reparación estructural adecuada. Las reparaciones temporales deben estar sujetas a una inspección regular (Hexcel Composites, 1999).

Figura 36

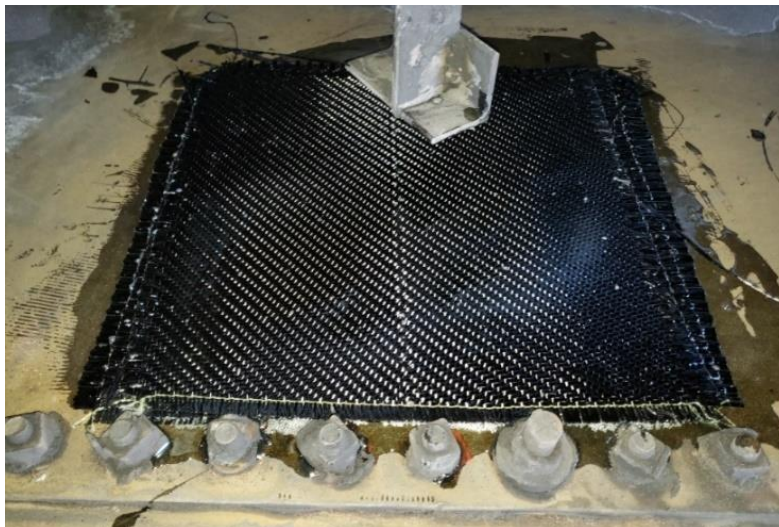
Reparaciones temporales o provisionales



Nota. Tomado de (Matter, 2023).

Reparación estructural

Si el daño ha debilitado la estructura a través de la fractura de la fibra, la delaminación o el desprendimiento, la reparación implicará el reemplazo del refuerzo de fibra dañado y el núcleo en las estructuras tipo sándwich para restaurar las propiedades mecánicas originales. Dado que una reparación adherida constituye una discontinuidad de las capas originales y, por lo tanto, un aumento de tensión; los esquemas de reparación estructural normalmente requieren que se proporcionen capas adicionales en el área de reparación (Hexcel Composites, 1999).

Figura 37*Reparación estructural*

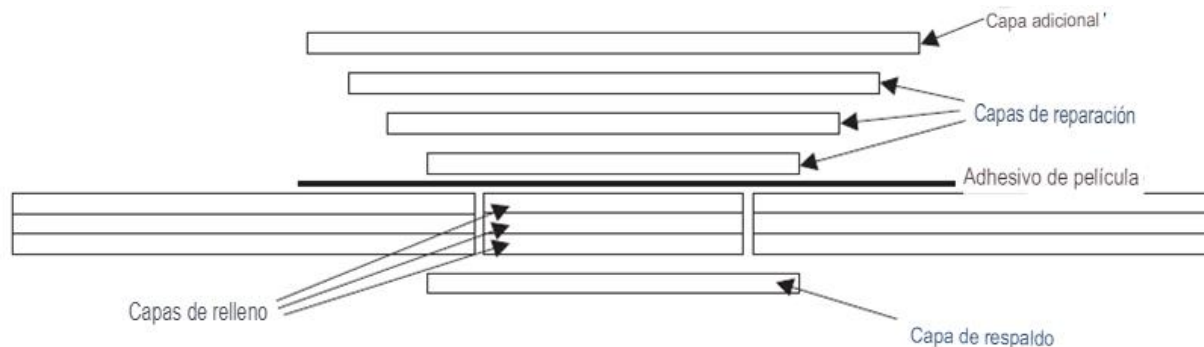
Nota. Tomado de (Advanced FRP Systems, 2023).

Reparaciones típicas en paneles laminados y paneles sándwich

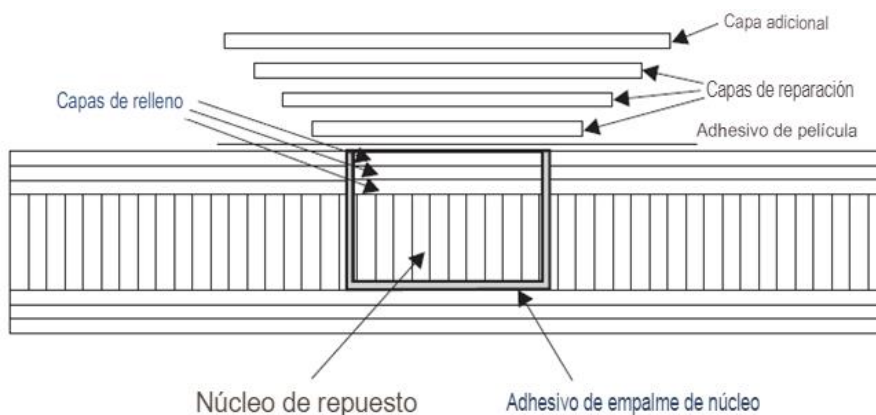
El objetivo principal de una reparación estructural es soportar completamente las cargas aplicadas y transmitir las tensiones aplicadas a través del área reparada. Para hacer esto, los materiales de reparación deben superponerse y estar adecuadamente adheridos a las capas del laminado original. Hay tres enfoques básicos para lograr el objetivo: reparación por parches, reparación con lijado cónico o empalme y reparación con lijado escalonado.

Reparación por parches

En este caso, el espesor del laminado original se completa con capas de relleno y los materiales de reparación se adhieren a la superficie del laminado. Las ventajas que ofrece este tipo de reparación es que es rápido y fácil de hacer, además requiere una preparación mínima (ver Figura 38 y 39). Y las desventajas es que un laminado reparado es más grueso y más pesado que el original, y se necesita una preparación muy cuidadosa de la superficie para una buena adhesión (Hexcel Composites, 1999).

Figura 38*Reparación por parches - paneles laminados*

Nota. Tomado de (Hexcel Composites, 1999).

Figura 39*Reparación por parches - paneles sándwich*

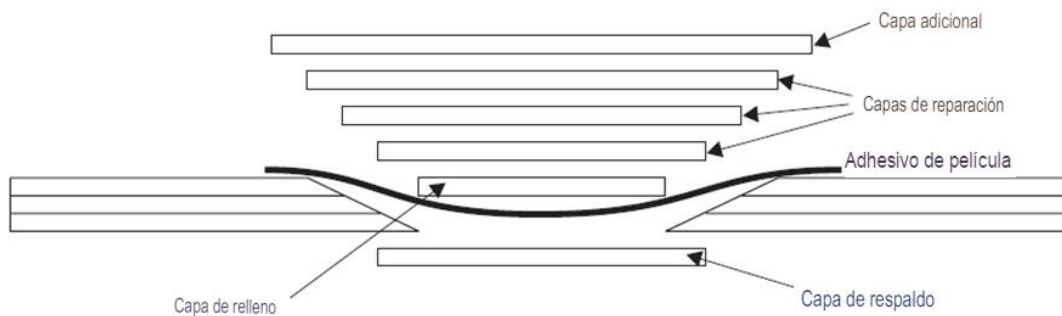
Nota. Tomado de (Hexcel Composites, 1999).

Reparación con lijado cónico o empalme

Se lija un área alrededor del orificio para exponer una sección de cada capa del laminado (ver Figura 40 y 41). A veces se agrega una capa de relleno para producir una superficie más plana. Las ventajas es que la reparación es solo marginalmente más gruesa que la original, cada capa de reparación se superpone a la capa que está reparando dando una ruta de carga más recta y más fuerte (Hexcel Composites, 1999).

Figura 40

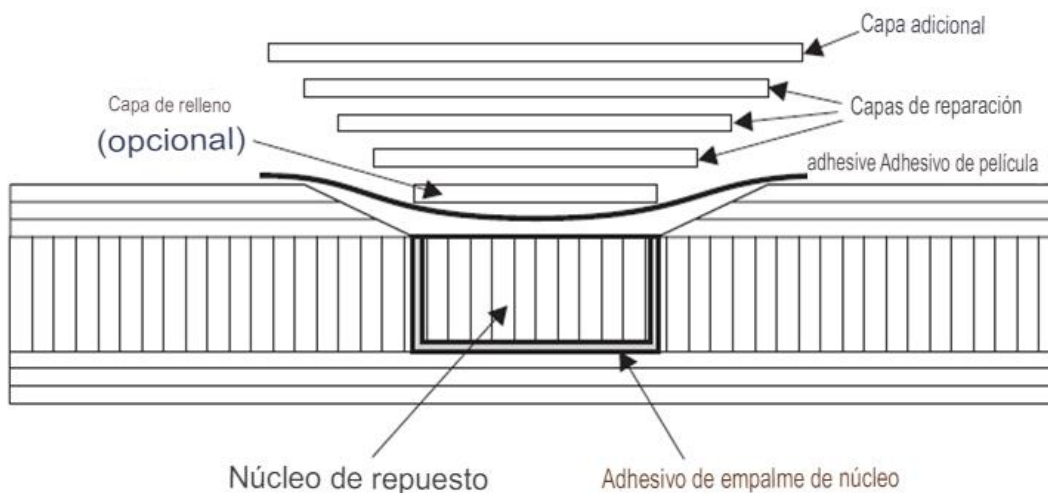
Reparación con lijado cónico o empalme - paneles laminados



Nota. Tomado de (Hexcel Composites, 1999).

Figura 41

Reparación con lijado cónico o empalme - paneles sándwich



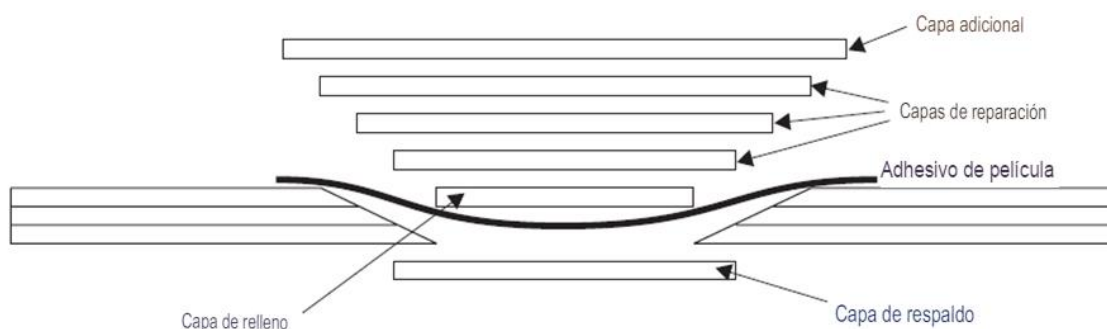
Nota. Tomado de (Hexcel Composites, 1999).

Reparación con lijado escalonado

El laminado se lija para que quede expuesta una banda plana de cada capa, produciendo un acabado escalonado (ver Figura 42 y 43). Los pasos típicos son de 25 a 50 mm por capa (Hexcel Composites, 1999).

Figura 42

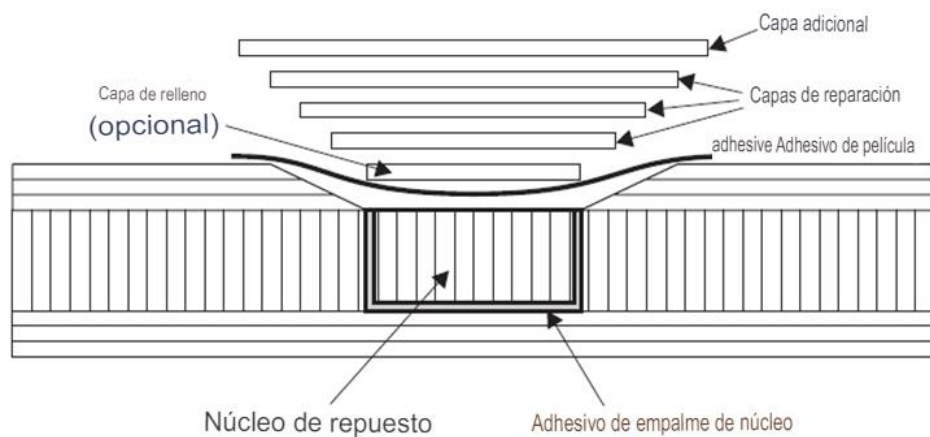
Reparación con lijado escalonado - paneles laminados



Nota. Tomado de (Hexcel Composites, 1999).

Figura 43

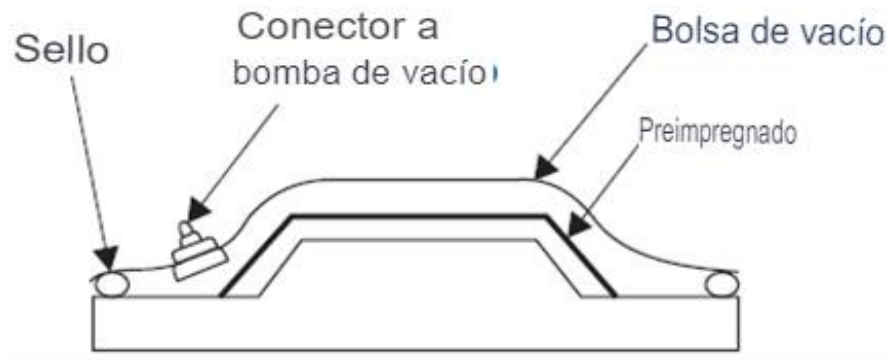
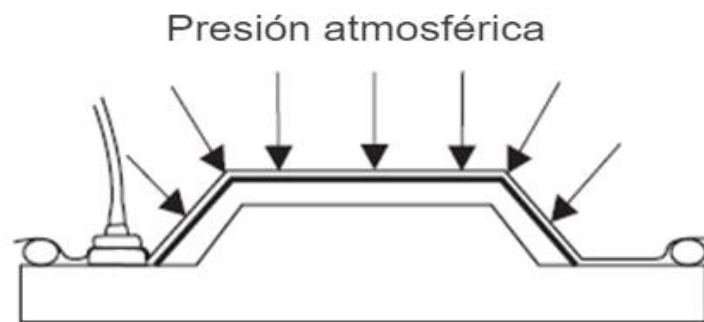
Reparación con lijado escalonado - paneles sándwich



Nota. Tomado de (Hexcel Composites, 1999).

Proceso de reparación

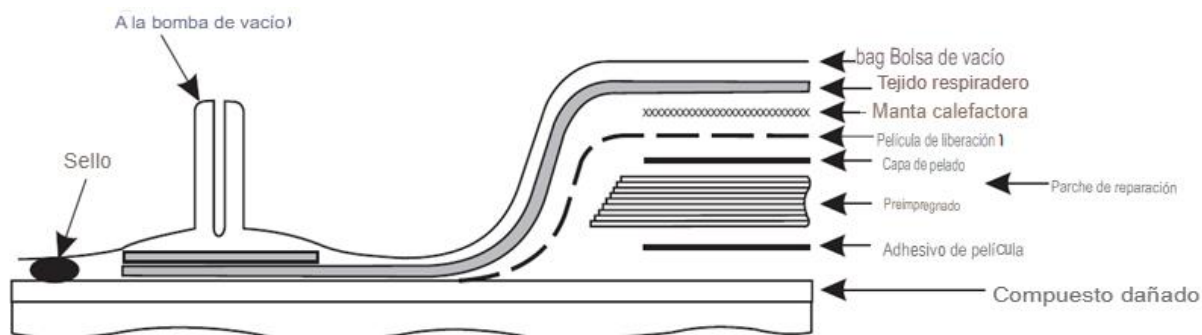
El proceso de bolsa de vacío y autoclave son los dos métodos principales para la reparación de componentes preimpregnados (fibras preimpregnadas con resina). El método de procesamiento se determina por calidad, costo y tipo de componente fabricado (Gurit, 2022).

Figura 44*Procesamiento por bolsa de vacío - 1**Nota.* Tomado de (Hexcel Composites, 1999).**Figura 45***Procesamiento por bolsa de vacío - 2**Nota.* Tomado de (Hexcel Composites, 1999).

El procesamiento en autoclave se utiliza para la reparación de componentes estructurales de alta calidad. La técnica de autoclave requiere una bolsa de vacío (ver Figura 46) pero el horno se reemplaza por un autoclave. El autoclave es un recipiente a presión que proporciona las condiciones de curado para el compuesto (Gurit, 2022).

Figura 46

Detalle de la disposición de la bolsa de vacío



Nota. Tomado de (Hexcel Composites, 1999).

Documentación aeronáutica aplicable al helicóptero Gazelle AS 341L

La documentación es un registro de procedimientos verificados por el fabricante y aprobado por los organismos de control pertinentes. El objeto de la misma es permitir el empleo y la maniobra operativa de la aeronave, formar y renovar conocimientos de técnicos de mantenimiento, guiar a los técnicos en todas sus tareas.

Caracterización de los manuales del helicóptero Gazelle AS 341L

Cada categoría se caracteriza por una letra código, a fin de facilitar la identificación de los manuales como se detalla en la Tabla 8. Además, estos podrán estar en inglés, francés, español o combinación de los mismos, según los requerimientos de los operadores y de las políticas establecidas por las autoridades competentes.

Tabla 8

Categorías para caracterización de manuales Gazelle AS 341L

Categorías	
Empleo	Letra código "P"
Mantenimiento	Letra código "M"
Especial	Letra código "S"
Identificación	Letra código "T"

Nota. Tomado de (Airbus, 2022).

Tabla 9

Manuales y categoría de “empleo” en el helicóptero Gazelle AS 341L

Designación	Código
Manual de vuelo	PMV
Manual del piloto	PMM
Registro de peso y centrado	PMC
Programa recomendado de mantenimiento	PRE

Nota. Tomado de (Airbus, 2022).

Tabla 10

Manuales y categoría de “mantenimiento” en el helicóptero Gazelle AS 341L

Designación	Código
Manual de descripción y funcionamiento	MDF
Manual de mantenimiento	MDE
Manual de circuitos y esquemas	MCS
Manual de fallas y diagnósticos	MFI
Manual de reparación	MRR
Manual de revisión	MRV
Manual de almacenamiento y preservado	MST
Manual de técnicas corrientes	MTC

Nota. Tomado de (Airbus, 2022).

Tabla 11

Manuales y categoría de “identificación” en el helicóptero Gazelle AS 341L

Designación	Código
Catálogo ilustrado de partes	IPC
Catálogo de herramientas especiales	ICO
Catálogo complementario de abastecimientos	ICA

Nota. Tomado de (Airbus, 2022)-

Tabla 12

Manuales y categoría de “especial” en el helicóptero Gazelle AS 341L

Designación	Código
Boletines de servicio	SBT
Carta de servicio	SLT
Télex de servicio	STX
Noticias de información	IN
Noticias de información de seguridad	SIN

Nota. Tomado de (Airbus, 2022).

Capítulo III

Desarrollo del tema

Descripción general

En este capítulo se describen los procesos de reparación en materiales compuestos de la estructura del fuselaje central del helicóptero Gazelle AS 341L, el cual fue utilizado por la Brigada de Aviación N° 15 "Paquisha" del Ejército Ecuatoriano desde hace muchos años. La finalidad de este trabajo es garantizar que los componentes de la estructura del helicóptero estén en buen estado y aumentar la eficiencia de la aeronave para su uso por parte de Docentes y Estudiantes en prácticas de mantenimiento en la carrera de Tecnología Superior en Mecánica Aeronáutica.

Antes de iniciar los trabajos de reparación, se realizó una inspección detallada para identificar cualquier posible daño o desgaste en la estructura de la aeronave. De esta manera, se determinó qué componentes construidos en materiales compuestos requerían reparación y planificar el trabajo de manera efectiva. Además, se dispuso de todos los recursos necesarios para realizar las tareas de mantenimiento, incluyendo documentación técnica, equipos, herramientas y un personal técnico capacitado en los diferentes sistemas del helicóptero.

Es importante mencionar que los procesos de reparación en materiales compuestos de la estructura del fuselaje del helicóptero pueden variar dependiendo de la magnitud del daño y del tipo de material que se va a reparar. Por lo tanto, se utilizó como referencia el manual de mantenimiento (MDE), manual de reparaciones estructurales (MRR) y manual de técnicas corrientes (MTC) para llevar a cabo estas reparaciones de manera adecuada y segura. La colaboración del personal encargado del mantenimiento del helicóptero Gazelle AS 341L fue fundamental para el éxito de este proyecto.

Área de trabajo

Es crucial que se establezca un ambiente seguro y propicio para llevar a cabo reparaciones estructurales en cualquier aeronave, y esto es especialmente cierto para helicópteros, donde la seguridad es primordial. La reparación de materiales compuestos es un proceso complejo que requiere de una atención meticulosa a los detalles y una gran experiencia en el campo de la aviación. Además, es importante seguir las normas y regulaciones de la autoridad aeronáutica correspondiente y asegurarse de que la reparación sea realizada por personal capacitado y con experiencia en el campo de la aviación. Los manuales, materiales, herramientas y equipos de apoyo necesarios deben estar a disposición del personal encargado de la reparación y se deben seguir los procedimientos establecidos en los manuales de mantenimiento, reparaciones estructurales y técnicas corrientes. Al seguir estas pautas, se puede garantizar que la reparación se llevará a cabo de manera segura, eficiente y eficaz.

Figura 47

Área de trabajo



Nota. Área de trabajo adecuada para la realización de la reparación en materiales compuestos del fuselaje del helicóptero Gazelle AS 341L.

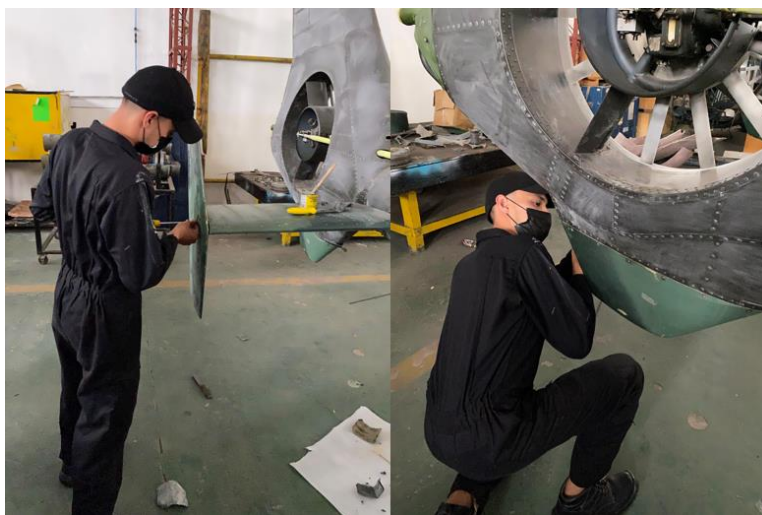
Inspección preliminar

Antes de iniciar con los procedimientos de reparación de la estructura en materiales compuestos del fuselaje perteneciente al helicóptero Gazelle AS 341L, se llevó a cabo una inspección visual preliminar detallada, con una linterna y espejos de inspección que permitieron observar cuidadosamente las áreas donde se sabe que los materiales compuestos son propensos a dañarse. También se realizó una limpieza general de la aeronave para eliminar la suciedad y objetos extraños, con paños de microfibra, ya que el helicóptero había estado a la intemperie y había sufrido deterioro en los componentes de materiales compuestos del fuselaje.

Esta inspección preliminar permitió verificar la presencia de posibles problemas en los componentes como delaminación, división del laminado, daños por calor, abolladuras o daños en una estructura sándwich, daño en agujeros de los pernos, entre otros. Una vez finalizada la limpieza, los componentes en materiales compuestos fueron desinstalados para poder continuar con los procedimientos relacionados con el proceso de reparación.

Figura 48

Limpieza e inspección preliminar



Nota. Limpieza general de la aeronave e inspección de los componentes en materiales compuestos, con finalidad de eliminar la suciedad y objetos extraños.

Proceso de reparación de zonas de fibra de vidrio del helicóptero

Las zonas de fibra de vidrio a reparar del helicóptero Gazelle AS 341L se comprenden de los carenados del empenaje (carenado posterior de la estructura, carenado superior, carenado posterior y patín) y estabilizadores, como se observa en la Figura 49.

Figura 49

Carenados del empenaje y estabilizadores a reparar



Nota. Carenados del empenaje (carenado posterior de la estructura, carenado superior, carenado posterior y patín) y estabilizadores fuselaje del helicóptero.

Carenados del empenaje

Se llevó a cabo una inspección detallada de los carenados del empenaje del helicóptero con el objetivo de asegurar su correcto funcionamiento y garantizar la seguridad de los componentes fabricados en materiales compuestos. Esta inspección se realizó siguiendo los protocolos establecidos en el manual de reparaciones estructurales (MRR) donde se especifica la clasificación de daños insignificantes y daños que requieren una reparación; además el manual de técnicas corrientes (MTC) que proporciona una guía detallada de las instrucciones generales aplicables a cada reparación a realizar. Una correcta inspección es fundamental para garantizar el mantenimiento adecuado de la aeronave y prevenir cualquier problema.

Preparación de las superficies (carenados del empenaje)

Antes de iniciar la reparación de los carenados del empenaje (ver Figura 49), fue importante realizar el proceso de lijado de todas las superficies (ver Figura 50) con lijas de grano medio # 220 y lijas de grano fino # 320, para poder visualizar de manera correcta los daños encontrados. Luego se limpiaron las superficies con paños de microfibra y alcohol, posteriormente se enmascararon con Masking Tape (ver Figura 51) para delimitar las zonas afectadas para su posterior evaluación de daños con un rotulador dermatográfico.

Figura 50

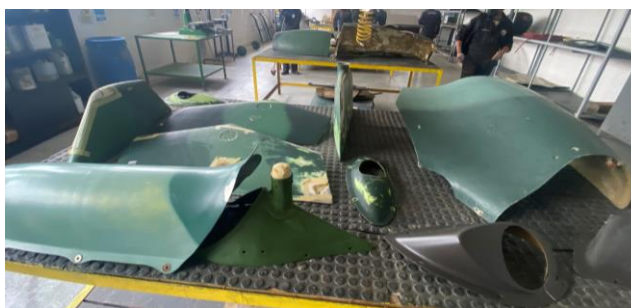
Proceso de lijado de los carenados del empenaje



Nota. Proceso de lijado de los carenados del empenaje del helicóptero Gazelle AS 341L.

Figura 51

Limpieza y enmascarado de los carenados del empenaje



Nota. Limpieza y enmascarado para delimitar las zonas afectadas.

Evaluación del daño (carenados del empenaje)

Se realizó a través de una inspección visual detallada de los carenados del empenaje utilizando una linterna, lupa y el procedimiento de “tap test” en caso de que sea necesario; esto implicó revisar cuidadosamente la superficie y buscar cualquier signo de daño, como delaminación, división del laminado, abolladuras, daño en agujeros, entre otros. Una vez encontrado el daño, se llevó a cabo una evaluación de la magnitud (Alcance del daño) con ayuda de herramientas de medición como el Vernier (Pie de Rey). Es así que, en el carenado superior, posterior y en el patín se encontraron daños por calor y falta de tornillos (ver Figura 52 y 53). Estos hallazgos (ver Tabla 13) son críticos para garantizar la integridad de la estructura y la seguridad del helicóptero, y se deben abordar adecuadamente en el proceso de reparación.

Figura 52

Evaluación del daño - carenado posterior



Nota. Evaluación del daño, encontrando daños por calor y falta de tornillos.

Figura 53*Evaluación del daño - patín*

Nota. Evaluación del daño, encontrando daños por calor, daño en los agujeros y falta de tornillos.

Tabla 13*Daños encontrados en los carenados del empenaje*

Componente	Daños encontrados
Carenado posterior	Por calor y falta de tornillos
Carenado superior	Por calor
Patín	Por calor, agujeros y falta de tornillos

Selección de materiales de reparación (carenados del empenaje)

Se debe seleccionar el material adecuado para la reparación en función del tipo y alcance del daño, siguiendo las especificaciones del fabricante establecidas principalmente en el manual de técnicas corrientes (20-03-06-406) pág. 5, donde se detalla el listado de los productos y posibles proveedores; para mayor detalle referirse al Anexo C. La selección del material es un proceso crítico que debe tener en cuenta varios factores, incluyendo la resistencia mecánica, resistencia a la corrosión, facilidad de fabricación y la disponibilidad del material. El material seleccionado debe estar disponible en cantidades suficientes y en el tamaño y forma

adecuados para la reparación de los carenados del empenaje.

Es importante asegurarse de que el material seleccionado cumpla con los estándares y regulaciones aplicables a la reparación de aeronaves. Algunos de los materiales utilizados en las reparaciones fueron resina epoxi (ver Figura 54), tejido de fibra de vidrio (ver Figura 55) y varios consumibles (cinta de estanqueidad, tela pelable, bolsa de vacío, film desmoldante, entre otros).

Figura 54

Selección del material de reparación - resina epoxi



Nota. Resina epoxi necesaria para constituir el material compuesto.

Figura 55

Selección del material de reparación - tejido de fibra de vidrio



Nota. Tejido de fibra de vidrio necesario para constituir el material compuesto.

Figura 56

Selección del material de reparación - consumibles



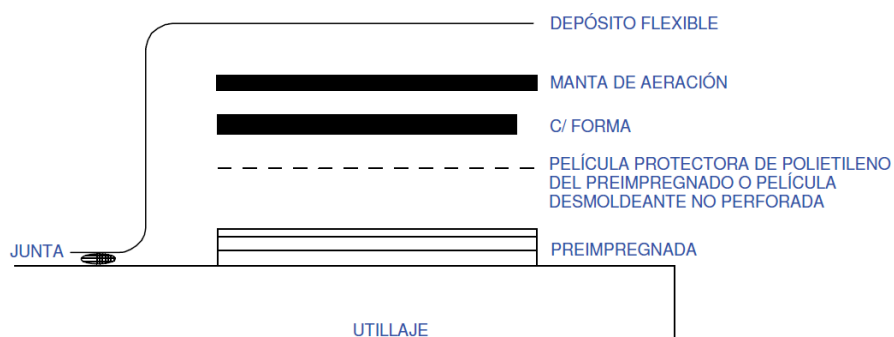
Nota. Consumibles utilizados en las reparaciones de materiales compuestos.

Reparación (carenados del empenaje)

Para la reparación de los carenados del empenaje, se utilizó la técnica de laminación manual por bolsa de vacío, este método varió dependiendo del tipo y alcance del daño encontrado (ver Anexo D). En general el esquema de reparación es el indicado en la Figura 57. A continuación, se detalla el procedimiento general utilizado en cada uno de los componentes en referencia al manual de técnicas corrientes (20-03-06-406) pág. 7, donde se detalla la técnica de bolsa de vacío; para mayor detalle referirse al Anexo C.

Figura 57

Esquema de reparación



Nota. Esquema de reparación en referencia al manual de técnicas corrientes.

Preparación de los componentes (careados del empenaje)

Es importante contar con un espacio limpio, es decir que se encuentre ordenado, bien ventilado y con buena iluminación para garantizar un trabajo seguro y de calidad de los componentes (ver Figura 58).

Figura 58

Preparación de los componentes (careados del empenaje)



Nota. Preparación de los componentes a realizar la reparación en materiales compuestos.

Preparación del área dañada (careados del empenaje)

Se debe retirar el material compuesto que este dañado hasta llegar al material sano, asegurándose de que los bordes del área dañada estén suaves y sin fisuras (ver Figura 59).

Figura 59

Preparación del área dañada (careados del empenaje)



Nota. Preparación del área dañada para realizar la reparación en materiales compuestos.

Preparación del refuerzo (careados del empenaje)

Se cortan las capas de fibra de vidrio en la forma y tamaño necesarios para cubrir la zona dañada. Es importante prestar atención al sentido de las fibras para asegurar una resistencia adecuada, y al peso de la fibra para calcular la cantidad de resina a utilizar más adelante (ver Figura 60 y 61).

Figura 60

Preparación del refuerzo (careados del empenaje) - 1



Nota. Pesado de la fibra para realizar la reparación en materiales compuestos.

Figura 61

Preparación del refuerzo (careados del empenaje) - 2



Nota. Corte de las capas de fibra de vidrio para realizar la reparación en materiales compuestos.

Preparación de la resina (carenados del empenaje)

Se mezcla la resina epoxi de acuerdo con las especificaciones del fabricante y se agrega el endurecedor (por cada 100 gr de resina es necesario 20 gr del endurecedor) (ver Figura 62).

Figura 62

Preparación de la resina epoxi (carenados del empenaje)



Nota. Preparación de la mezcla de los dos componentes de la resina epoxi.

Pre - impregnación (carenados del empenaje)

Se aplica la resina sobre los refuerzos de fibra de vidrio. Se debe presionar cada capa de refuerzo para que se adhieran bien y eliminar cualquier burbuja de aire. Luego se coloca el preimpregnado sobre el área dañada, según sea el caso (ver Figura 63).

Figura 63

Pre - impregnación (carenados del empenaje)



Nota. Pre - impregnación de la resina sobre los refuerzos de fibra de vidrio.

Vacío (careados del empenaje)

Se cubre el preimpregnado con una capa film desmoldante, tela pelable y se coloca la bolsa de vacío con cinta de estanqueidad. Se hace el vacío en la bolsa con ayuda de una manguera de aire sin extraerla, lo que permite que la presión haga que la resina empape completamente el refuerzo y se adhiera adecuadamente al componente (ver Figura 64).

Figura 64

Vacío (careados del empenaje)



Nota. Se hace el vacío en la bolsa para que la resina empape completamente el refuerzo.

Curado (careados del empenaje)

Se deja curar la resina epoxi según las especificaciones del fabricante (ver Figura 65), para el sistema de resina utilizada “EPOLAM 2500” el tiempo de desmolde a 25 °C es de 16 horas, y estará totalmente endurecida en 4 días como indica la hoja de especificaciones del fabricante (ver Anexo F).

Figura 65

Curado (careados del empenaje)



Nota. El curado significa que la resina epoxi reaccionando químicamente (resina + endurecedor).

Acabado (carenados del empenaje)

Una vez que la resina ha curado, se retira la bolsa de vacío y se cortan los bordes para igualar el nivel del material sano. También es necesario lijar los bordes y la superficie con lijas de grano fino # 320 y posteriormente con lijas de agua de ser necesario (ver Figura 66).

Figura 66

Acabado (carenados del empenaje)



Nota. Se cortan los bordes para igualar el nivel del material sano, se lija de ser necesario.

Recubrimiento y protección (carenados del empenaje)

Una vez que se ha llevado a cabo la reparación estructural necesaria y se ha verificado su calidad, fue importante aplicar un recubrimiento protector para prevenir daños y mantener la integridad de los carenados del empenaje.

Instalación e inspección (carenados del empenaje)

Después de la reparación, se realizó una inspección visual detallada utilizando una linterna y lupa para verificar que la reparación se haya realizado correctamente. Además, se realizó la prueba NDI de “tap test” para verificar la integridad de la reparación. Una vez que se completó la instalación (ver Figura 67) utilizando herramientas y técnicas especializadas, se realizó una verificación de la calidad para asegurarse de que el componente estaba instalado correctamente y cumplía con los requisitos de seguridad.

Figura 67

Instalación e inspección (carenados del empenaje)



Nota. Se debe verificar que toda la documentación relacionada con la reparación e instalación de los componentes esté completa y actualizada.

Estabilizadores

Se llevó a cabo una inspección detallada de los estabilizadores del helicóptero con el objetivo de asegurar su correcto funcionamiento y garantizar la seguridad de los componentes fabricados en materiales compuestos. Esta inspección se realizó siguiendo los protocolos establecidos en el manual de reparaciones estructurales (MRR) donde se especifica la clasificación de daños insignificantes y daños que requieren una reparación; además el manual de técnicas corrientes (MTC) que proporciona una guía detallada de las instrucciones generales aplicables a cada reparación a realizar. Una correcta inspección es fundamental para garantizar el mantenimiento adecuado de la aeronave y prevenir cualquier problema.

Preparación de las superficies (estabilizadores)

Antes de iniciar la reparación de los estabilizadores (ver Figura 49), fue importante realizar el proceso de lijado de todas las superficies (ver Figura 68) con lijas de grano medio # 220 y lijas de grano fino # 320, para poder visualizar de manera correcta los daños encontrados. Luego se limpiaron las superficies con paños de microfibra y alcohol, posteriormente se enmascararon con Masking Tape para delimitar las zonas afectadas para su posterior evaluación de daños con un rotulador dermatográfico.

Figura 68

Proceso de lijado de los estabilizadores



Nota. Proceso de lijado de los estabilizadores del helicóptero Gazelle AS 341L.

Evaluación del daño (estabilizadores)

Se realizó a través de una inspección visual detallada de los estabilizadores utilizando una linterna, lupa y el procedimiento de “tap test” en caso de que sea necesario; esto implicó revisar cuidadosamente la superficie y buscar cualquier signo de daño, como delaminación, división del laminado, abolladuras, daño en agujeros, entre otros. Una vez encontrado el daño, se llevó

a cabo una evaluación de la magnitud (profundidad y alcance del daño) y la ubicación del daño en cada componente. Es así que en los estabilizadores se encontraron daños por calor y delaminación (ver Figura 69), también se encontraron signos de desgaste en los agujeros (ver Figura 70). Estos hallazgos (ver Tabla 14) son críticos para garantizar la integridad de la estructura y la seguridad del helicóptero, y se deben abordar adecuadamente en el proceso de reparación.

Figura 69

Evaluación del daño - estabilizadores - 1



Nota. Evaluación del daño, encontrando daños por calor y delaminación.

Figura 70

Evaluación del daño - estabilizadores - 2



Nota. Evaluación del daño, encontrando daños en los agujeros.

Tabla 14*Daños encontrados en los estabilizadores*

Componente	Daños encontrados
Estabilizador - 1	Por calor y delaminación
Estabilizador - 2	Desgaste en los agujeros

Selección de materiales de reparación (estabilizadores)

Los materiales fueron seleccionados en base al manual de técnicas corrientes (20-03-06-406) pág. 5, como se detalló en la reparación de los carenados del empenaje; para mayor detalle referirse al Anexo C. Los mismos que fueron resina epoxi (ver Figura 54), tejido de fibra de vidrio (ver Figura 55) y varios consumibles (cinta de estanqueidad, tela pelable, bolsa de vacío, film desmoldante, entre otros).

Reparación (estabilizadores)

Para la reparación de los estabilizadores, se utilizó la técnica de laminación manual por bolsa de vacío, este método varió dependiendo del tipo y alcance del daño encontrado (ver Anexo D). El esquema de reparación es el indicado en la Figura 57, al igual que se utilizó en la reparación de los carenados del empenaje. A continuación, se detalla el procedimiento general utilizado en cada uno de los componentes en referencia al manual de técnicas corrientes (20-03-06-406) pág. 7, donde se detalla la técnica de bolsa de vacío; para mayor detalle referirse al Anexo C.

Preparación de los componentes (estabilizadores)

Es importante contar con un espacio limpio, ordenado, bien ventilado y con buena iluminación para garantizar un trabajo seguro y de calidad de los estabilizadores.

Preparación del área dañada (estabilizadores)

Se debe retirar el material compuesto dañado hasta llegar al material sano, asegurándose de que los bordes del área dañada estén suaves y sin fisuras (ver Figura 71).

Figura 71

Preparación del área dañada (estabilizadores)



Nota. Preparación del área dañada para realizar la reparación en materiales compuestos.

Preparación del refuerzo (estabilizadores)

Se cortan las capas de fibra de vidrio en la forma y tamaño necesarios para cubrir la zona dañada. Es importante prestar atención al sentido de las fibras para asegurar una resistencia adecuada, y al peso de la fibra para calcular la cantidad de resina a utilizar (ver Figura 72).

Figura 72

Preparación del refuerzo (estabilizadores)



Nota. Corte de las capas de fibra de vidrio para realizar la reparación en materiales compuestos.

Preparación de la resina (estabilizadores)

Se mezcla la resina epoxi de acuerdo con las especificaciones del fabricante y se agrega el endurecedor (por cada 100 gr de resina es necesario 20 gr del endurecedor), como se detalló en la reparación de los carenados del empenaje.

Pre - impregnación (estabilizadores)

Se aplica la resina sobre los refuerzos de fibra de vidrio. Se debe presionar cada capa de refuerzo para que se adhieran bien y eliminar cualquier burbuja de aire. Luego se coloca el preimpregnado sobre el área dañada, según sea el caso (ver Figura 73).

Vacío (estabilizadores)

Se cubre el preimpregnado con una capa film desmoldante, tela pelable y se coloca la bolsa de vacío con cinta de estanqueidad. Se hace el vacío en la bolsa, lo que permite que la presión del aire haga que la resina empape completamente el refuerzo y se adhiera adecuadamente al componente (ver Figura 74).

Figura 73

Pre - impregnación (estabilizadores)



Nota. Pre - impregnación de la resina sobre los refuerzos de fibra de vidrio.

Figura 74

Vacío (estabilizadores)



Nota. Se hace el vacío en la bolsa para que la resina empape completamente el refuerzo.

Curado (estabilizadores)

Se deja curar la resina epoxi según las especificaciones del fabricante (ver Figura 75), para el sistema de resina utilizada “EPOLAM 2500” el tiempo de desmolde a 25 °C es de 16 horas, y estará totalmente endurecida en 4 días como indica la hoja de especificaciones del fabricante (ver Anexo F).

Figura 75

Curado (estabilizadores)



Nota. Reparación en los estabilizadores luego de que la resina ha curado.

Acabado (estabilizadores)

Una vez que la resina ha curado, se retira la bolsa de vacío y se cortan los bordes para igualar el nivel del material sano. También es necesario lijar los bordes y la superficie con lijas de grano fino # 320 y posteriormente con lijas de agua de ser necesario (ver Figura 76).

Figura 76

Acabado (estabilizadores)



Nota. Se cortan los bordes para igualar el nivel del material sano, se lija de ser necesario.

Recubrimiento y protección (estabilizadores)

Una vez que se ha llevado a cabo la reparación estructural necesaria y se ha verificado su calidad, fue importante aplicar un recubrimiento protector para prevenir daños y mantener la integridad de los estabilizadores.

Instalación e inspección (estabilizadores)

Después de la reparación, se realizó una inspección visual detallada utilizando una linterna y lupa para verificar que la reparación se haya realizado correctamente. Además, se realizó la prueba NDI de “tap test” para verificar la integridad de la reparación. Una vez que se completó

la instalación (ver Figura 77) utilizando herramientas y técnicas especializadas, se realizó una verificación de la calidad para asegurarse de que el componente estaba instalado correctamente y cumplía con los requisitos de seguridad.

Figura 77

Instalación e inspección (estabilizadores)



Nota. Se debe verificar que toda la documentación relacionada con la reparación e instalación de los estabilizadores esté completa y actualizada.

Proceso de reparación de zonas tipo honeycomb del helicóptero

Las zonas tipo honeycomb de fibra de vidrio a reparar del helicóptero Gazelle AS 341L se comprenden básicamente de los carenados del motor (carenados de la caja principal de engranajes y carenados posteriores), como se observa en la Figura 78.

Figura 78

Carenados del motor a reparar



Nota. Carenados del motor (carenados de la caja principal de engranajes y carenados posteriores) del helicóptero.

Carenados del motor

Se llevó a cabo una inspección detallada de los carenados del motor del helicóptero con el objetivo de asegurar su correcto funcionamiento y garantizar la seguridad de los componentes fabricados en materiales compuestos. Esta inspección se realizó siguiendo los protocolos establecidos en el manual de reparaciones estructurales (MRR) donde se especifica la clasificación de daños insignificantes y daños que requieren una reparación; además el manual de técnicas corrientes (MTC) que proporciona una guía detallada de las instrucciones generales aplicables a cada reparación a realizar. Una correcta inspección es fundamental para garantizar el mantenimiento adecuado de la aeronave y prevenir cualquier problema.

Preparación de las superficies (carenados del motor)

Antes de iniciar la reparación de los carenados del motor (ver Figura 78), fue importante realizar el proceso de lijado de todas las superficies (ver Figura 79) con lijas de grano medio #

220 y lijas de grano fino # 320, para poder visualizar de manera correcta los daños encontrados. Luego se limpiaron las superficies con paños de microfibra y alcohol, posteriormente se enmascararon con Masking Tape (ver Figura 80) para delimitar las zonas afectadas para su posterior evaluación de daños con un rotulador dermatográfico.

Figura 79

Proceso de lijado de los carenados del motor



Nota. Proceso de lijado de los carenados del motor del helicóptero Gazelle AS 341L.

Figura 80

Limpieza y enmascarado de los carenados del motor



Nota. Limpieza y enmascarado para delimitar las zonas afectadas.

Evaluación del daño (carenados del motor)

Se realizó a través de una inspección visual detallada de los carenados del motor utilizando una linterna, lupa y el procedimiento de “tap test” en caso de que sea necesario; esto implicó revisar cuidadosamente la superficie y buscar cualquier signo de daño, como delaminación, división del laminado, abolladuras, daño en agujeros, entre otros. En los carenados del motor y MGB se encontraron daños por calor, delaminaciones y falta de tornillos (ver Figura 81). Estos hallazgos (ver Tabla 15) son críticos para garantizar la integridad de la estructura y la seguridad del helicóptero, y se deben abordar adecuadamente en el proceso de reparación.

Figura 81

Evaluación del daño – carenados del motor



Nota. Evaluación del daño, encontrando daños por calor, delaminación y falta de tornillos.

Tabla 15*Daños encontrados en los carenados del motor*

Componente	Daños encontrados
Carenados MGB	Por calor, delaminación y falta de tornillos
Carenados del motor	Por calor, delaminación y falta de tornillos

Selección de materiales de reparación (carenados del motor)

Los materiales fueron seleccionados en base al manual de técnicas corrientes (20-03-06-406), como se detalló en las reparaciones anteriores; para mayor detalle referirse al Anexo C (Pág. 4). Los mismos que fueron resina epoxi (ver Figura 54), tejido de fibra de vidrio (ver Figura 55) y varios consumibles (cinta de estanqueidad, tela pelable, bolsa de vacío, film desmoldante, entre otros).

Reparación (carenados del motor)

Para la reparación de los carenados del motor, se utilizó la técnica de laminación manual por bolsa de vacío, este método varió dependiendo del tipo y alcance del daño encontrado (ver Anexo D). En general el esquema de reparación fue el utilizado en las reparaciones anteriores (ver Figura 57), en base al manual de técnicas corrientes (20-03-06-406) pág. 7, donde se detalla la técnica de bolsa de vacío; para mayor detalle referirse al Anexo C.

Preparación de los componentes (carenados del motor)

Es importante contar con un espacio limpio, ordenado, bien ventilado y con buena iluminación para garantizar un trabajo seguro y de calidad de los componentes.

Preparación del área dañada (carenados del motor)

Se debe retirar el material compuesto dañado hasta llegar al material sano, asegurándose de que los bordes del área dañada estén suaves y sin fisuras (ver Figura 82).

Figura 82

Preparación del área dañada (carenados del motor)



Nota. Preparación del área dañada para realizar la reparación en materiales compuestos.

Preparación del refuerzo (carenados del motor)

Se cortan las capas de fibra de vidrio en la forma y tamaño necesarios para cubrir la zona dañada. Es importante prestar atención al sentido de las fibras para asegurar una resistencia adecuada, y al peso de la fibra para calcular la cantidad de resina a utilizar más adelante (ver Figura 83).

Figura 83

Preparación del refuerzo (carenados del empenaje)



Nota. Pesado de la fibra para realizar la reparación en materiales compuestos.

Preparación de la resina (carenados del motor)

Se mezcla la resina epoxi de acuerdo con las especificaciones del fabricante y se agrega el endurecedor (por cada 100 gr de resina es necesario 20 gr del endurecedor), como se detalló en las reparaciones anteriores.

Pre - impregnación (carenados del motor)

Se aplica la resina sobre los refuerzos de fibra de vidrio. Se debe presionar cada capa de refuerzo para que se adhieran bien y eliminar cualquier burbuja de aire. Luego se coloca el preimpregnado sobre el área dañada, según sea el caso (ver Figura 84).

Figura 84

Pre - impregnación (carenados del motor)



Nota. Pre - impregnación de la resina sobre los refuerzos de fibra de vidrio.

Vacío (carenados del motor)

Se cubre el preimpregnado con una capa film desmoldante, tela pelable y se coloca la bolsa de vacío con cinta de estanqueidad. Se hace el vacío en la bolsa, lo que permite que la presión del

aire haga que la resina empape completamente el refuerzo y se adhiera adecuadamente al componente (ver Figura 85).

Figura 85

Vacío (careados del motor)



Nota. Se hace el vacío en la bolsa para que la resina empape completamente el refuerzo.

Curado (careados del motor)

Se deja curar la resina epoxi según las especificaciones del fabricante (ver Figura 86), para el sistema de resina utilizada “EPOLAM 2500” el tiempo de desmolde a 25 °C es de 16 horas, y estará totalmente endurecida en 4 días como indica la hoja de especificaciones del fabricante (ver Anexo F).

Figura 86

Curado (careados del motor)



Nota. Carenado del motor luego de que la resina ha curado completamente.

Acabado (carenados del motor)

Una vez que la resina ha curado, se retira la bolsa de vacío y se cortan los bordes para igualar el nivel del material sano. También es necesario lijar los bordes y la superficie con lijas de grano fino # 320 y posteriormente con lijas de agua de ser necesario (ver Figura 87).

Figura 87

Acabado (carenados del motor)



Nota. Se cortan los bordes para igualar el nivel del material sano, se lija de ser necesario.

Recubrimiento y protección (carenados del motor)

Una vez que se ha llevado a cabo la reparación estructural necesaria y se ha verificado su calidad, fue importante aplicar un recubrimiento protector para prevenir daños y mantener la integridad de los carenados.

Instalación e inspección (carenados del motor)

Después de la reparación, se realizó una inspección visual detallada utilizando una linterna y lupa para verificar que la reparación se haya realizado correctamente. Además, se realizó la prueba NDI de “tap test” para verificar la integridad de la reparación. Una vez que se completó la instalación (ver Figura 88) utilizando herramientas y técnicas especializadas, se realizó una verificación de la calidad para asegurarse de que el componente estaba instalado correctamente y cumplía con los requisitos de seguridad.

Figura 88

Instalación e inspección (carenados del motor)



Nota. Se debe verificar la correcta instalación de los carenados del motor.

Inspección final de la estructural del fuselaje central del helicóptero

La inspección final de las reparaciones estructurales en materiales compuestos del helicóptero Gazelle AS 341L fue un proceso crucial para garantizar la seguridad y funcionalidad del helicóptero antes de ser devuelto al servicio. Esta inspección se llevó a cabo después de haber realizado la reparación en sí, y es una medida de control de calidad que se realiza en todos los helicópteros después de cualquier reparación estructural.

Además de la inspección visual, la inspección final también incluyó pruebas en tierra para verificar que el helicóptero funciona correctamente y cumple con los estándares de seguridad requeridos. Estas pruebas se realizan para asegurarse de que el helicóptero puede operar de manera segura y efectiva, y que todas las reparaciones han sido realizadas de manera adecuada.

Figura 89

Inspección final de las reparaciones - 1



Nota. Inspección final de las reparaciones en materiales compuestos (carenados del motor y estabilizadores).

Figura 90

Inspección final de las reparaciones - 2



Nota. Inspección final de las reparaciones en materiales compuestos (carenados del empenaje).

Capítulo IV

Conclusiones y recomendaciones

Conclusiones

- La información técnica facilitó la interpretación de los procedimientos necesarios para llevar a cabo las reparaciones en materiales compuestos de la estructura del helicóptero Gazelle AS 341L; considerando todos los aspectos técnicos en el manejo de materiales compuestos, herramientas y equipos disponibles.
- Se inspeccionó y se evaluó el estado de los componentes en materiales compuestos de la estructura del helicóptero Gazelle AS 341L, donde se constató que la aeronave contenía pequeños daños que luego fueron corregidos, y posteriormente se realizó el proceso de recubrimiento de las superficies del fuselaje.
- Los procedimientos de reparación en materiales compuestos del helicóptero Gazelle AS 341L fueron ejecutados de manera adecuada en referencia al manual de reparaciones (MRR), manual de técnicas corrientes (MTC) e información técnica aplicable.
- La reparación de materiales compuestos es un proceso complejo que requiere un alto nivel de habilidad y conocimiento técnico, así como el uso de herramientas y materiales especializados.
- Es importante destacar que la reparación de materiales compuestos es una tarea crítica que requiere la atención minuciosa a los detalles y el seguimiento cuidadoso de los procedimientos recomendados.
- Se realizó una inspección final de las reparaciones en materiales compuestos del fuselaje del helicóptero Gazelle SA 341L, donde se examinó el estado general, sin encontrar discrepancias; por ende, la aeronave se encuentra lista para su utilidad por parte de estudiantes y docentes de la universidad.

Recomendaciones

- Utilizar siempre la documentación técnica aplicable y actualizada para realizar cualquier trabajo de mantenimiento en el helicóptero Gazelle SA 341L es esencial para garantizar que los procedimientos se realicen de manera adecuada y óptima. La documentación técnica incluye información detallada y actualizada sobre cómo llevar a cabo el mantenimiento del helicóptero, lo que ayuda a garantizar la seguridad y la eficiencia de las operaciones.
- Las herramientas a utilizar en cualquier trabajo de mantenimiento deben estar en buenas condiciones y los equipos deben estar calibrados para evitar cualquier tipo de inconveniente.
- Las herramientas de mantenimiento mal mantenidas o desgastadas pueden causar problemas graves, incluso poner en peligro la vida de los trabajadores y pasajeros. Además, los equipos deben ser calibrados regularmente para garantizar la precisión en las mediciones y la efectividad en el mantenimiento.
- Se recomienda brindar todas las facilidades a docentes y estudiantes para el uso del helicóptero, lo que les permitirá tener experiencia práctica en el mantenimiento de aeronaves de ala rotatoria.
- Fomentar y ejecutar prácticas de mantenimiento en aeronaves de ala rotatoria es fundamental para una correcta formación académica de los estudiantes. De esta manera, los estudiantes pueden obtener una comprensión profunda de los procesos de mantenimiento de la aeronave y adquirir habilidades valiosas para su futura carrera en la aviación.

Glosario

A

Aeronave: Toda máquina que puede sustentarse en la atmósfera por reacciones del aire que no sean las reacciones del mismo contra la superficie de la tierra.

Aeronavegabilidad: Aptitud técnica y legal que deberá tener una aeronave para volar en condiciones de operación segura.

Autoridad Aeronáutica: Dirección General de Aviación Civil (DGAC).

B

Base Principal: Lugar donde el explotador tiene un centro de operaciones al cual se encuentra asignada habitualmente el tripulante.

C

Certificado de Aeronavegabilidad: Es un documento público otorgado por la DGAC, mediante el cual acredita que, a la fecha de su otorgamiento, la aeronave que dicho certificado respalda está apta para ser operada en forma segura.

Certificado Tipo: Es el certificado básico de diseño para avión, motor y hélice que establece el Diseño Tipo.

Chequeo: Comprobación de un componente o un sistema.

D

Dispositivo: Cualquier instrumento, mecanismo, equipo, parte, aparato, órgano auxiliar o accesorio que es usado o que se tratará de usar en la operación o control de una aeronave, instalado en, o fijado a la misma, y que no es parte de la estructura.

E

Equipo: Uno o varios conjuntos de componentes relacionados operacionalmente para el cumplimiento integral de una función determinada.

F

Federal Aviation Regulations: Regulaciones Federales para la Aeronáutica civil de los Estados Unidos de Norte América.

G

Grupo Motor: Conjunto compuesto de uno o más motores y elementos auxiliares, que juntos son necesarios para producir tracción, independiente del funcionamiento continuo de cualquier otro grupo motor o grupos motores, pero que no incluye los dispositivos que produzcan tracción durante cortos períodos.

I

Instrumento: Componente que utiliza un mecanismo interno para mostrar visual o auditivamente la actitud, altura y operación de una aeronave o una parte de la misma.

Inspección: Revisar, evaluar mediante la vista o equipo.

L

Limpieza: Retirar objetos, manchas, grasas ajenas al componente.

M

Material compuesto: Aquellos materiales que se forman por la unión de dos o más materiales para conseguir la combinación de propiedades que no es posible obtener en los materiales originales.

Mantenimiento: Trabajos requeridos para asegurar el mantenimiento de la aeronavegabilidad de las aeronaves, lo que incluye una o varias de las siguientes tareas: reacondicionamiento, reparación, inspección, reemplazo de piezas, modificación o rectificación de defectos.

O

Overhaul: Revisión a profundidad con la finalidad de dejar a un componente en perfectas condiciones.

P

Preservar: Proteger de algún daño un componente.

Procedimiento: Conjunto de acciones para cumplir la tarea.

R

Reparación: Restitución de un componente o aeronave.

T

Transporte Aéreo: Transporte de personas o cosas efectuado por medio de aeronaves.

V

Validación: La aceptación escrita de una acción de la autoridad de Aviación Civil de otro país, con relación a una acción que la ley asigne al director.

Abreviaturas

A

AMM: Manual de mantenimiento de la aeronave.

AD: Directiva de aeronavegabilidad.

B

Base Principal: Lugar donde el explotador tiene un centro de operaciones al cual se encuentra asignada habitualmente el tripulante.

C

CCM: Manual de Mantenimiento de Componentes.

CDL: Lista de desviaciones respecto a la configuración

D

DGAC: Dirección General de Aviación Civil.

F

FAA: Administración Federal de Aviación de los EEUU.

FAR: Federal Aviation Regulations.

FT: Pies.

G

GAL: Galón.

H

HRS: Horas.

HP: Caballos fuerza.

I

ICAO: Organización de Aviación Civil Internacional.

IFR: Reglas de Vuelo por Instrumentos.

IN: Pulgadas.

K

KT: Nudos.

M

MMEL: Lista Maestra de Equipo Mínimo.

MM: Manual de Mantenimiento.

MIN: Minutos

R

RDAC: Regulaciones de Aviación Civil.

S

STC: Certificado Tipo Suplementario.

T

TC: Certificado Tipo.

Bibliografía

- ACADEMIC. (2023). *Aérospatiale SA 341 Gazelle*. Obtenido de <https://es-academic.com/dic.nsf/eswiki/45273>
- Advanced FRP Systems. (2023). *Composite Patch Repair Service for Tanks*. Obtenido de <https://www.advancedfrpsystems.com/tank-repair/composite-patch-repair/>
- Airbus. (2022). *Military support centres | Airbus*. Obtenido de <https://www.airbus.com>
- Airbus Helicopters. (1988). *Maintenance Manual - MDE (Gazelle)*. Direction Technique Support.
- Airbus Helicopters. (2018). *Repair Manual - MRR (Gazelle)*. Direction Technique Support.
- Airbus Helicopters. (2021). *Training Manual (Gazelle)*. Airbus .
- Aircraft Spruce. (2022). *WEST SYSTEM - Epoxies for boat construction and repair*. Obtenido de <https://www.westsystem.com/products/>
- Airliners. (2022). *Aérospatiale SA-341/342 Gazelle*. Obtenido de VerticalScope Inc: <https://www.airliners.net>
- Aviation Pros. (2022). *Advanced Composites & Helicopters*. Obtenido de <https://www.aviationpros.com/engines-components/aircraft-airframe-accessories/article/10386467/advanced-composites-helicopters>
- Bonet, G. B. (2012). *Estructuras de Materiales Compuestos*.
- Dinulovic, M. (2012). *Modified helicopter blade construction*. Obtenido de https://www.researchgate.net/figure/Modified-helicopter-blade-construction_fig1_265521009
- Easy Composites Ltd. (2022). *Materials, equipment and training for advanced composites with next-day shipping and expert technical advice*. Obtenido de <https://www.easycomposites.co.uk/>
- Ejército Ecuatoriano. (2022). *Aviación del Ejército - Ejército Ecuatoriano*. Obtenido de

<https://ejercitoecuadoriano.mil.ec>

FibraTec. (2020). *Resina de Poliester – Resinas Epoxicas – Fibra de Vidro – Kevlar*. Obtenido de <https://www.fibratec.cl/producto/resina-poliester/>

Gurit. (2022). *Guide to composites*. Gurit.

Helis. (1997). *Gazelle in Ejercito Ecuatoriano*. Obtenido de <https://www.helis.com>

Hexcel Composites. (1999). *Composite repair*. Obtenido de <https://www.hexcel.com/>

Inholland Composites. (2022). *Repair*. Obtenido de <https://inhollandcomposites.nl/repair/>

Matter, D. (2023). *Composites repair equipment*. Obtenido de

<https://www.darkmattercomposites.com/composites-repair-equipment.html>

NauticEXPO. (2022). *Resina viniléster - Todos los fabricantes del nautismo y del marítimo*.

Obtenido de <https://www.nauticexpo.es/fabricante-barco/resina-vinilester-20430.html>

Soldados del Mundo. (2010). *Aérospatiale SA-341 / SA-342 Gazelle*. Obtenido de

<https://soldadosyuniformes.wordpress.com/2010/06/11/aerospatiale-sa-341-sa-342-gazelle/>

Wikipedia. (2005). *Aérospatiale SA341 Gazelle*. Obtenido de [https://www.wiki3.es-](https://www.wiki3.es-es.nina.az/A%C3%A9rospatiale_SA_341_Gazelle.html)

[es.nina.az/A%C3%A9rospatiale_SA_341_Gazelle.html](https://www.wiki3.es-es.nina.az/A%C3%A9rospatiale_SA_341_Gazelle.html)

WIKIPEDIA. (2023). *Aérospatiale SA341 Gazelle*. Obtenido de

https://es.m.wikipedia.org/wiki/A%C3%A9rospatiale_SA341_Gazelle

Wikiwand. (2005). *Aérospatiale SA341 Gazelle*. Obtenido de <https://www.wikiwand.com>

Anexos