



ESPE
UNIVERSIDAD DE LAS FUERZAS ARMADAS
INNOVACIÓN PARA LA EXCELENCIA



DEPARTAMENTO DE ELÉCTRICA, ELECTRÓNICA Y TELECOMUNICACIONES
CARRERA DE TECNOLOGÍA SUPERIOR EN ELECTROMECAÁNICA

Implementación de un dispositivo protésico de dedo utilizando tecnologías de prototipado rápido de bajo costo para mejorar el control de presión de ajuste

AUTOR: TOPON SHIGUI, EDGAR DAVID
DIRECTOR: ING. MURILLO MANTILLA, LUIS ALEJANDRO

LATACUNGA
2023



El uso de tecnologías asistidas, como las prótesis, tiene el papel de mejorar la calidad de vida del individuo y la inclusión social a través del incremento funcional. Sin embargo sólo una pequeña parte de usuarios tienen acceso a prototipos así. El alto costo de las prótesis, debido a la necesidad de importar y personalizar, afecta principalmente a la clase trabajadora, niños y adultos. Un aspecto que se tiene que tomar en cuenta para cubrir esa necesidad e implementarlo en el desarrollo.



Con el desarrollo que se va a dar a este prototipo podemos dar la posibilidad de utilizar medios protésicos, que mejora la función y participación de los individuos y palia numerosas carencias. Sabiendo que la prótesis es un dispositivo de rehabilitación que no solo reemplaza una parte del cuerpo ausente, sino que a su vez puede dar una ventaja a los seres humanos al agregar extensiones artificiales para el desarrollo de habilidades.



Implementar un dispositivo protésico de dedo utilizando tecnologías de prototipado rápido de bajo costo para mejorar el control de presión de ajuste.



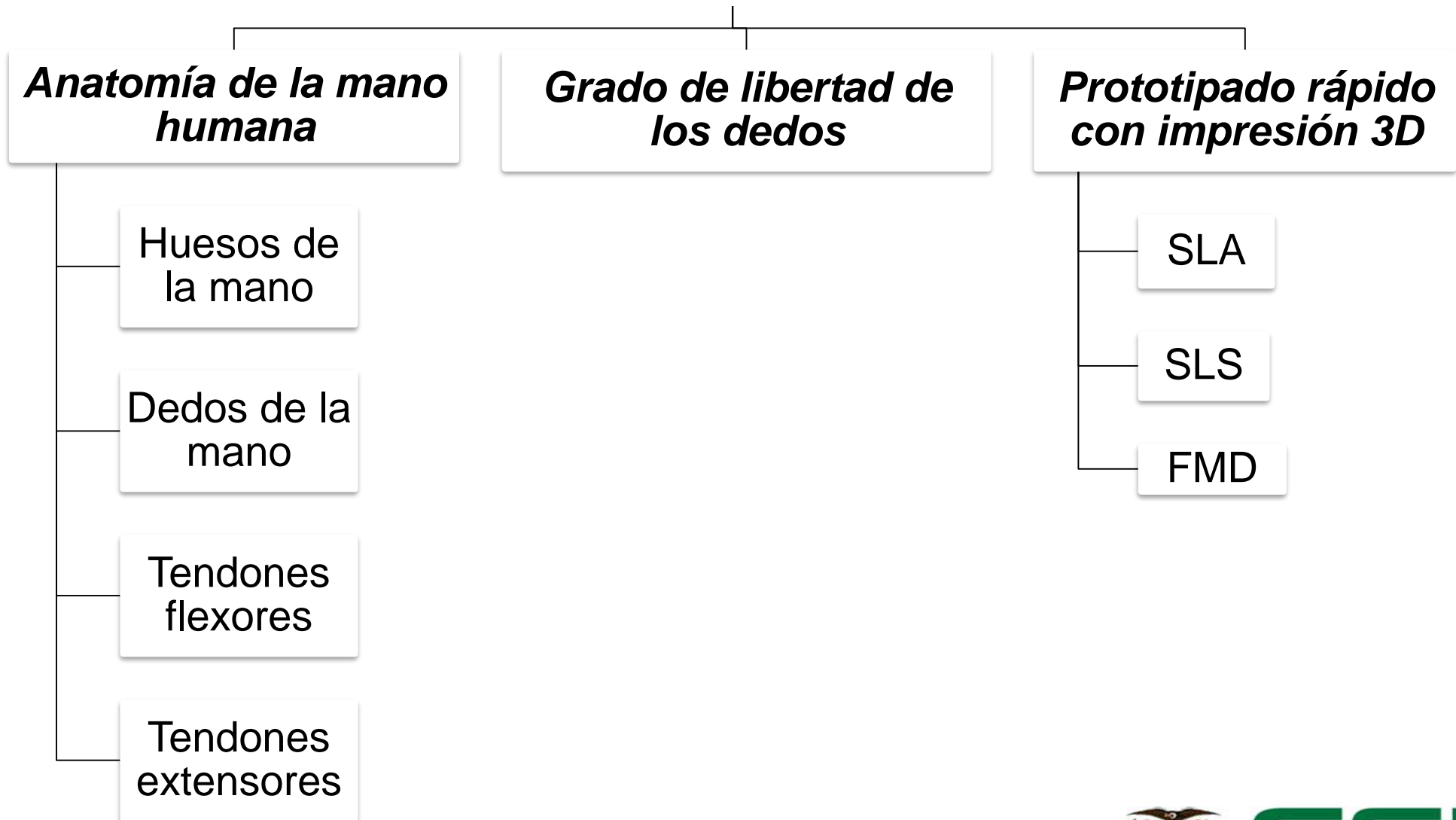
OBJETIVOS ESPECÍFICOS

- Establecer los diferentes patrones de sujeción.
- Implementar la estructura mecánica del dispositivo utilizando software de diseño y manufactura asistida por computador para asegurar la ergonomía del usuario.
- Realizar el diseño del sistema electrónico y de control mediante la utilización software computacional de simulación para analizar el comportamiento de los elementos constitutivos.
- Validar la funcionalidad del dispositivo a través de pruebas en tiempo real para asegurar el correcto desempeño de los sistemas.



El proyecto de integración curricular propuesto, tiene como alcance lograr el desarrollo y funcionalidad de este dispositivo protésico de dedo utilizando tecnologías de prototipado rápido de bajo costo para mejorar el control de presión de ajuste, que permita realizar un agarre óptimo en materiales con una contextura rígida como elementos sumamente suaves y frágiles lo que nos permitirá mayor autonomía y seguridad.





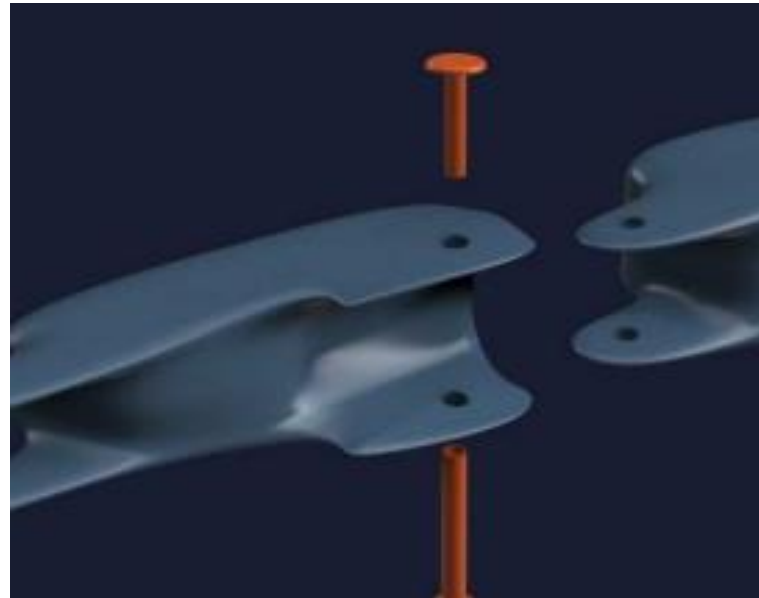
➤ *Diseño del prototipo*

Para el modelado de la prótesis se considero la utilización de un software de diseño, el cual no ayudara en el desarrollo y mejora del proyecto, para lo cual se necesitara validar el tamaño y modelo de las piezas.



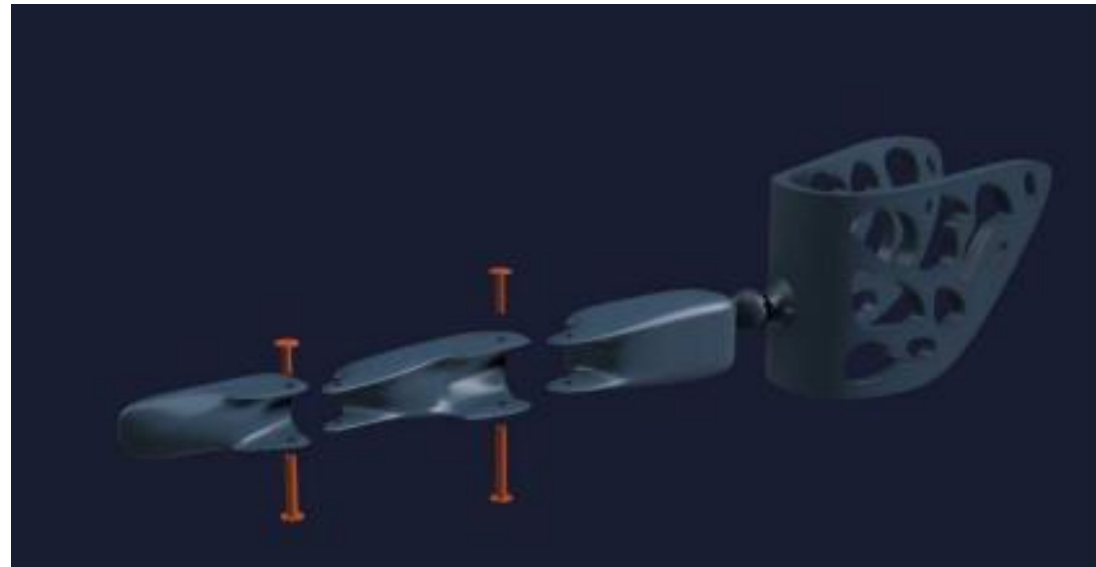
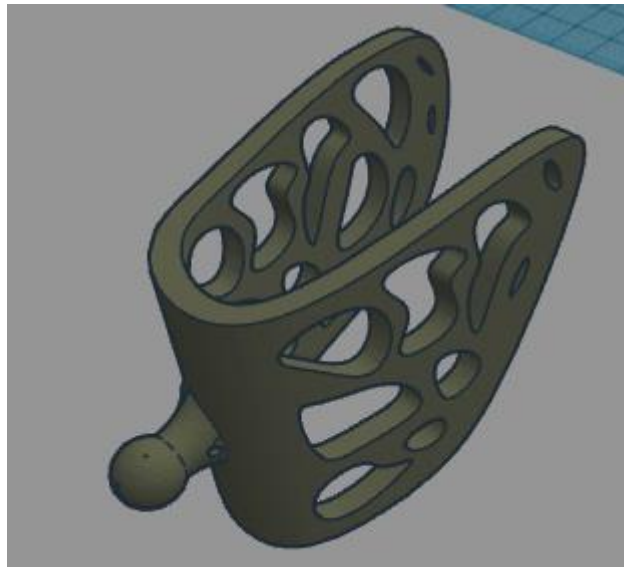
➤ *Diseño del prototipo*

Como se requiere un movimiento rotacional para las falanges se opta por colocar un eje cilíndrico, el cual será apoyado por muelles.



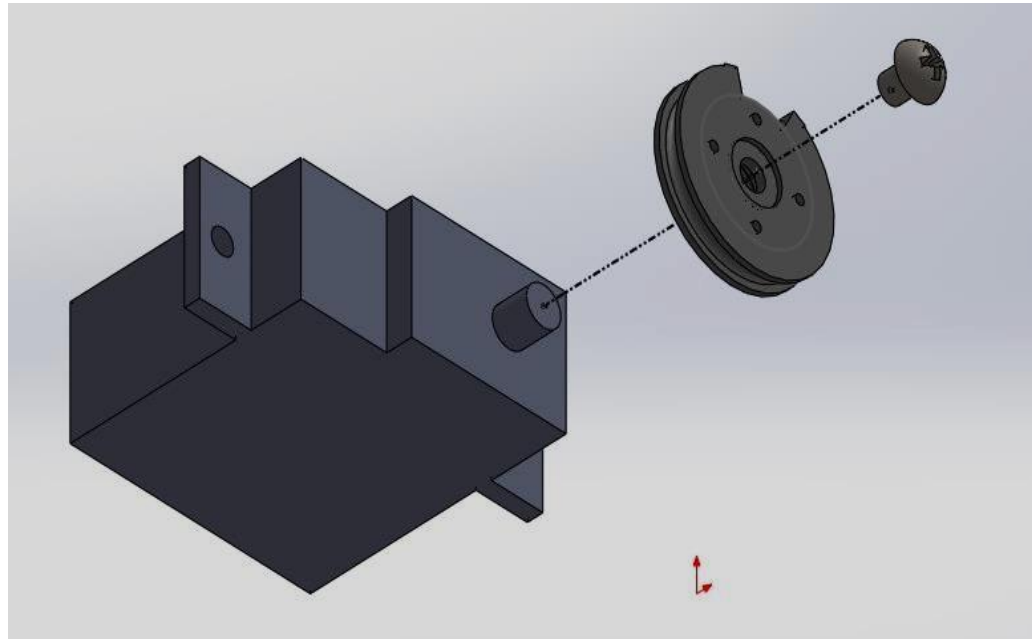
➤ *Diseño del prototipo*

Para el acople de las falanges a un soporte estable, se necesitó de una interfaz de palma, lo cual nos da como resultado un diseño bipartito.



➤ *Diseño del prototipo*

Para la transmisión de movimiento a las falanges, se realizó el diseño de poleas, las cuales irán en el eje del servomotor.



➤ *Diseño del prototipo*

Con el diseño de cada falange, la interfaz de la mano debe tener las facilidades para la conducción de los hilos de nylon.

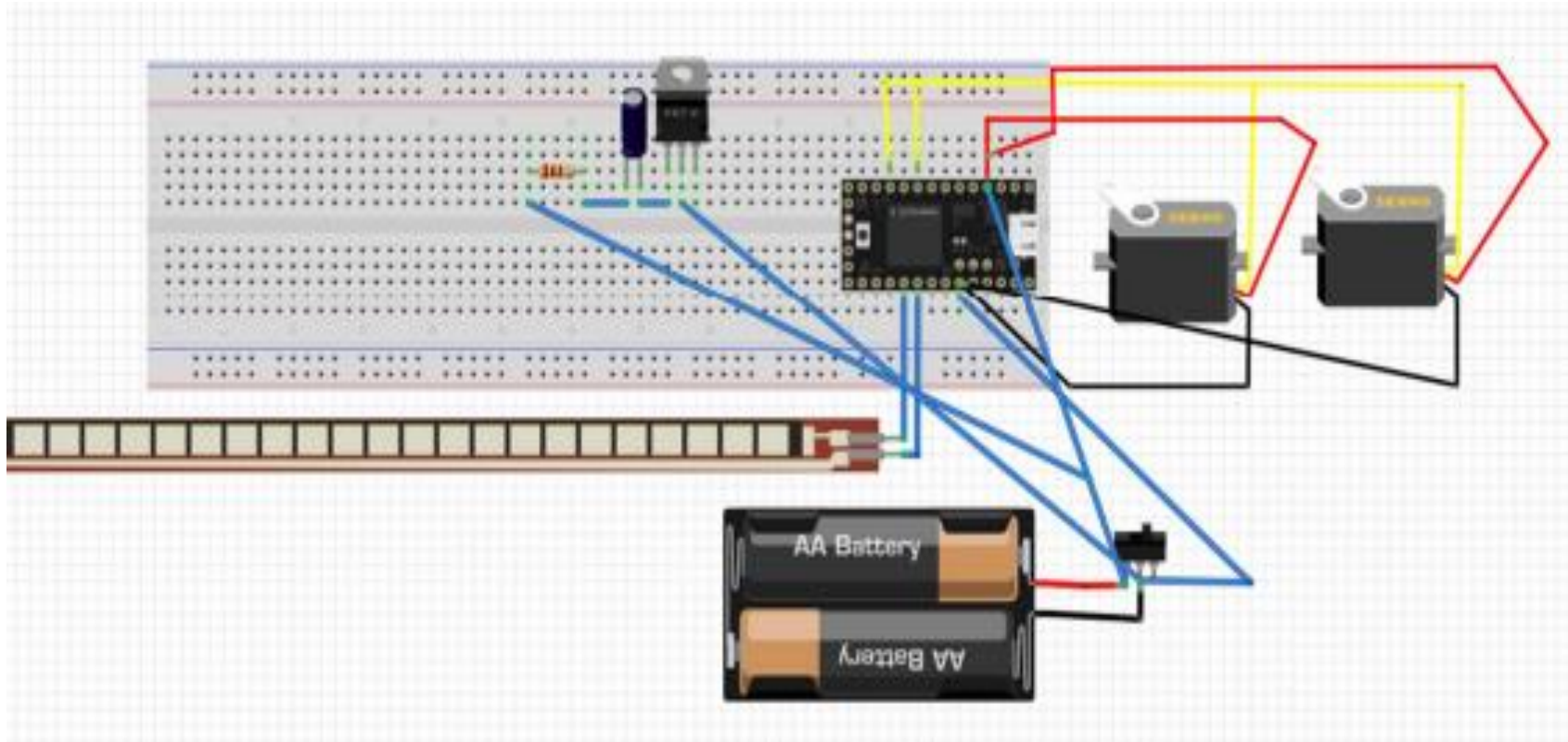




Cantidad	Material
1	ESP32
2	Servomotor MG90S
1	Batería Lipo 7.4V (300mah)
1	Regulador de Voltaje L7805cv
1	Sensor Flex 2.2in
1	Placa baquelita
1	Interruptor
1	Resistencia
0.50	Hilo nylon
1	Alambre de conexión
1	Ejes cilíndricos
1	Condensador

DIAGRAMA SISTEMA ELECTRÓNICO

Edgar D. Topon Sh.



ESPE
UNIVERSIDAD DE LAS FUERZAS ARMADAS
INNOVACIÓN PARA LA EXCELENCIA

SENSORFLEXFINAL

```
#include <ESP32Servo.h> //LIBRERIA DEL SERVO PARA UNA ESP32
Servo servol;
Servo servod;

int servo =13;
int servod = 12;
//ADC6 encargado de la conversión analógica digital empleada
int flex =34;
int lectura;

void setup() {

Serial.begin(9600);
analogReadResolution(12);
servol.attach(servo); // attaches the servo on pin 12 to the s
servod.attach(servod);

}

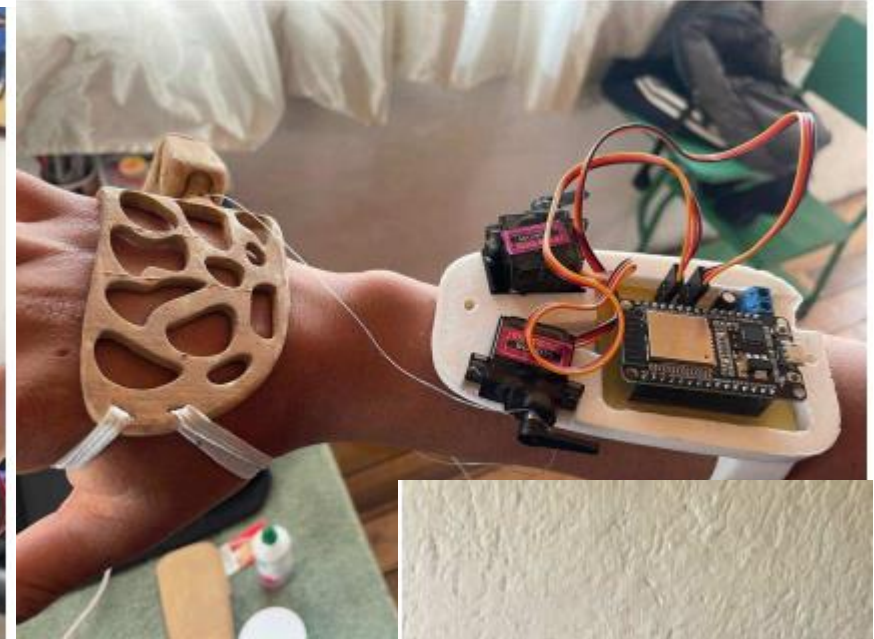
void loop() {
lectura = analogRead(flex);
Serial.println(lectura);
int valorservo=map(lectura, 50, 300, 0, 180);
servol.write(valorservo);
servod.write(valorservo);
delay(50);

}
```



ENSAMBLE DEL PROTOTIPO

Edgar D. Topon Sh.



ESPE
UNIVERSIDAD DE LAS FUERZAS ARMADAS
INNOVACIÓN PARA LA EXCELENCIA

➤ *Pruebas de resistencia y agarre*

Prueba 1: Pelota de tenis

Peso: 55.8 g

Diámetro: 6.67 cm



➤ *Pruebas de resistencia y agarre*

Prueba 2: Huevo

Peso: 53 g

Diámetro: 3 cm



➤ *Pruebas de resistencia y agarre*

Prueba 3: Papel tirita

0.0075 g



➤ *Pruebas de resistencia y agarre*

Prueba 4. Peso máximo

2kg



- *En el presente trabajo se desarrolló una prótesis de mano mediante impresión 3D en resina. Fue posible imprimir en 3D una prótesis de bajo costo, liviana y resistente utilizando como modelo la mano del autor, el software Fusión 360 para el modelado y el software Arduino como interfaz de programación.*
- *El modelado de la estructura mecánica se realizó según lo previsto, a pesar de los problemas descritos durante la impresión 3D. Sin embargo, la forma de la prótesis fue una de las principales causas de los resultados inferiores a los esperados obtenidos en las pruebas de resistencia.*
- *En el análisis del agarre por parte del dedo de la prótesis, se evidencio que, a pesar de ser similares a los de la mano humana, generaban un movimiento de agarre superior. De esta manera, generó un movimiento de extensión superior al real, llegando a tener una amplitud de agarre de 6.35 cm, no obstante, en cuanto a la flexión fue limitada, esto perjudico la función de sujeción en amplitudes pequeñas,*

- *Para evitar errores de diseño en la impresión 3D de la mano protésica, es recomendable tener un mayor conocimiento previo de la impresión, incluyendo el ajuste de parámetros y la selección de materiales adecuados.*
- *Para mejorar la capacidad de agarre de la prótesis, se sugiere ajustar la forma y la posición de los dedos para que se ajusten mejor a la mano humana y permitan un movimiento de flexión más amplio.*
- *Para mejorar la resistencia de la prótesis, se recomienda seleccionar materiales más resistentes para la impresión, y considerar reforzar las zonas de mayor estrés en el diseño de la prótesis.*

