



**Diseño y construcción de un sistema mecatrónico de suelda blanda para  
incrementar la producción de letras acanaladas para la empresa IDEART ubicada en  
Ambato**

Cruz Gallegos, Mateo Josué y Cujilema Tayupanda, Juan Jose

Departamento de Ciencias de la Energía y Mecánica

Carrera de Mecatrónica

Trabajo de integración curricular, previo a la obtención del título de Ingeniero en  
Mecatrónica

Ing. Constante Prócel, Patricia Nataly

01 de agosto del 2023

Latacunga

## Reporte de verificación de contenido



## Plagiarism and AI Content Detector Report

TRABAJO\_TITULACION\_Cruz\_Cujilema...

## Scan details

Scan time:  
July 24th, 2023 at 13:9 UTCTotal Pages:  
84Total Words:  
20874

## Plagiarism Detection



6.5%

Types of plagiarism		Words
Identical	2.5%	522
Minor Changes	0.8%	157
Paraphrased	3.2%	669
Omitted Words	0%	0

## AI Content Detection



26.4%

Text coverage		Words
AI text	26.4%	3761
Human text	73.6%	10467

[Learn more](#)

## Alerts: (1)

## Cross Language: Same Document Language

Submitted language and cross-language text are the same language. No credits were used.

2/3 Severity



## Plagiarism Results: (72)

## ISO9283 Performance Testing - Documentación Rob...

2.6%

<https://robodk.com/doc/es/robot-validation-iso9283.html>

ISO9283 Performance Testing EnglishDeutschFrançaisitalianoEspañol中文한국어日本語Thai Guía BásicaNavegación 3D Empezar Menú Barra de ...

## Precisión de la Trayectoria - Documentación RoboDK

0.8%

<https://robodk.com/doc/es/robot-validation-iso9283-precisi...>

ISO9283 Performance Testing EnglishDeutschFrançaisitalianoEspañol中文한국어日本語Thai Guía BásicaNavegación 3D Empezar Menú Barra de ...

Ing. Constante Prócel, Patricia Nataly

CC: 0503354029



Departamento de Ciencias de la Energía y Mecánica  
Carrera de Mecatrónica

### Certificación

Certifico que el trabajo de integración curricular: **“Diseño y construcción un sistema mecatrónico de suelda blanda para incrementar la producción de letras acanaladas para la empresa IDEART ubicada en Ambato”** fue realizado por los señores **Cruz Gallegos, Mateo Josué y Cujilema Tayupanda Juan Jose**; el mismo que cumple con los requisitos legales, teóricos, científicos, técnicos y metodológicos establecidos por la Universidad de las Fuerzas Armadas ESPE, además fue revisado y analizado en su totalidad por la herramienta de prevención y/o verificación de similitud de contenidos; razón por la cual me permito acreditar y autorizar para que se lo sustente públicamente.

Latacunga, 27 de julio del 2023

**Ing. Constante Pröcel, Patricia Nataly**

CC: 0503354029



**Departamento de Ciencia de la Energía y Mecánica  
Carrera de Mecatrónica**

**Responsabilidad de Autoría**

Nosotros, **Cruz Gallegos, Mateo Josué** con cédula de ciudadanía No 1804531687 y **Cujilema Tayupanda, Juan Jose**, con cédula de ciudadanía No 0605340645, declaramos que el contenido, ideas y criterios del trabajo de Integración curricular: **“Diseño y construcción un sistema mecatrónico de suelda blanda para incrementar la producción de letras acanaladas para la empresa IDEART ubicada en Ambato”** es de nuestra autoría y responsabilidad, cumpliendo con los requisitos legales, teóricos, científicos, técnicos, y metodológicos establecidos por la Universidad de las Fuerzas Armadas ESPE, respetando los derechos intelectuales de terceros y referenciando las citas bibliográficas.

Latacunga, 27 de julio del 2023

**Cruz Gallegos, Mateo Josué**

CC: 1804531687

**Cujilema Tayupanda, Juan Jose**

CC: 0605340645





**Departamento de Ciencias de la Energía y Mecánica  
Carrera de Mecatrónica**

**Autorización de Publicación**

Nosotros, **Cruz Gallegos, Mateo Josué** con cédula de ciudadanía No 1804531687 y **Cujilema Tayupanda, Juan Jose**, con cédula de ciudadanía No 0605340645, autorizamos a la Universidad de las Fuerzas Armadas ESPE publicar el trabajo de integración curricular: **“Diseño y construcción un sistema mecatrónico de suelda blanda para incrementar la producción de letras acanaladas para la empresa IDEART ubicada en Ambato”** en el Repositorio Institucional, cuyo contenido, ideas y criterios son de nuestra responsabilidad.

Latacunga, 27 de julio del 2023

**Cruz Gallegos, Mateo Josué**

CC: 1804531687

**Cujilema Tayupanda, Juan Jose**

CC: 0605340645

### **Dedicatoria**

*Con mucho cariño y gratitud, dedico este proyecto de titulación a mis padres, cuyos principios y valores han sido el cimiento de mi formación y me han permitido culminar con éxito esta etapa tan significativa en mi vida. Asimismo, quiero dedicar este trabajo a las futuras generaciones, con la esperanza de que pueda ser de utilidad para aquellos que se embarquen en un camino similar. Que este proyecto sea una contribución para el crecimiento y avance en el campo de estudio, como un legado para aquellos que vendrán después de mí.*

**Mateo Cruz Gallegos**

### **Dedicatoria**

*Dedico este proyecto de titulación a mi padre, José, cuyo incondicional apoyo, principios y valores me han permitido estudiar y concluir con éxito esta etapa tan importante en mi vida. También quiero dedicar este logro a mis queridos hermanos, quienes con su constante motivación han sido mi inspiración para superarme cada día. A mi primo Agustín, ha sido el pilar esencial para alcanzar la culminación de mis estudios. Y a mi amada novia, Marisol, le dedico este logro con inmenso agradecimiento por su apoyo incondicional en cada paso de este camino.*

**Juan Cujilema Tayupanda**

### **Agradecimiento**

*Agradezco a la Universidad de las Fuerzas Armadas ESPE por brindarme una formación integral tanto a nivel personal como profesional.*

*También deseo agradecer a la empresa IDEART por abrirnos sus puertas y permitirnos llevar a cabo el presente proyecto de titulación en sus instalaciones.*

*Asimismo, quiero extender mi gratitud a la Ing. Patricia Constante, tutora académica de este proyecto. Sus observaciones técnicas y orientación han sido cruciales para el desarrollo adecuado de este proyecto.*

**Mateo Cruz Gallegos**



### **Agradecimiento**

*Agradezco a la Universidad de las Fuerzas Armadas ESPE y a sus docentes por brindarme su formación profesional.*

*Asimismo, deseo agradecer al Ing. Gustavo Cruz, gerente de la empresa IDEART, por brindarnos la oportunidad de realizar el presente proyecto de titulación en sus instalaciones y aplicar los conocimientos adquiridos en un entorno real.*

*Además, quiero expresar mi profundo agradecimiento a la Ing. Patricia Constante, Sus conocimientos y colaboración han sido pilares fundamentales en el desarrollo de este trabajo de titulación. Su dedicación y compromiso con nuestro crecimiento académico han sido una fuente de inspiración a lo largo de todo este proceso.*

**Juan Cujilema Tayupanda**

## ÍNDICE DE CONTENIDOS

Carátula.....	1
Reporte de verificación de contenido.....	2
Certificación .....	3
Responsabilidad de Autoría .....	4
Autorización de Publicación.....	5
Dedicatoria .....	6
Dedicatoria .....	7
Agradecimiento.....	8
Agradecimiento.....	9
Índice de contenidos .....	10
Índice de tablas .....	14
Índice de figuras .....	15
Resumen.....	17
Abstract .....	18
Capítulo I: Fundamentación teórica.....	19
Antecedentes.....	19
Objetivos .....	21
<i>Objetivo General</i> .....	21
<i>Objetivos Específicos</i> .....	21
Hipótesis .....	21
<i>Variables independientes</i> .....	21

<i>Variables dependientes</i> .....	21
Robótica Industrial.....	21
Robótica Industrial como Soldadores.....	23
Suelda Blanda.....	24
Efectores Finales.....	26
<i>Efectores finales de suelda</i> .....	27
Consideraciones para el diseño del entorno robótico .....	28
Capítulo II: Concepto del sistema robótico.....	30
Definición de necesidades del usuario .....	31
Definición de especificaciones .....	31
Generación de la arquitectura del sistema .....	32
Generación y selección de conceptos .....	33
Manipulador para soldadura .....	34
<i>Alternativas de manipulador</i> .....	34
Selección del actuador final para Suelda Blanda .....	36
<i>Soldador eléctrico de estaño</i> .....	36
<i>Alimentador de material de aporte</i> .....	36
<i>Sistema de control</i> .....	37
<i>Estructura mecánica resistente al calor</i> .....	37
Generación de trayectorias fuera de línea.....	38
Sistema robotizado para el área de trabajo .....	41

<b>Capítulo III: Diseño del sistema robótico .....</b>	<b>43</b>
<b>Diseño del Entorno Robótico .....</b>	<b>43</b>
<b>Guía Lineal .....</b>	<b>44</b>
<b>Estructura Metálica .....</b>	<b>46</b>
<i>Ajustabilidad y modularidad.....</i>	<i>46</i>
<i>Dimensiones y distribución.....</i>	<i>46</i>
<i>Resistencia y estabilidad .....</i>	<i>48</i>
<b>Diseño del Efecto Final para la Suelda Blanda .....</b>	<b>53</b>
<b>Arquitectura del diseño del sistema de control .....</b>	<b>62</b>
<b>Sistema de control para el efecto final de Suelda Blanda .....</b>	<b>62</b>
<i>Sistema de control para la alimentación del material de aporte .....</i>	<i>62</i>
<i>Sistema de control para el calefactor eléctrico. ....</i>	<i>66</i>
<b>Sistema de control del sistema mecatrónico. ....</b>	<b>68</b>
<b>Post procesador dedicado a la aplicación de Suelda Blanda.....</b>	<b>69</b>
<b>Uso de Software de terceros.....</b>	<b>73</b>
<b>Arquitectura de Comunicación y envío de programas.....</b>	<b>74</b>
<b>Parámetros de funcionamiento y comunicación. ....</b>	<b>75</b>
<b>Detección de Errores .....</b>	<b>77</b>
<b>Capítulo IV: Pruebas y Resultados .....</b>	<b>78</b>
<b>Pruebas del Post Procesador adaptado .....</b>	<b>78</b>
<i>Análisis de resultados.....</i>	<i>81</i>

<b>Pruebas de precisión de las trayectorias creadas.....</b>	<b>82</b>
<i>Análisis de resultados.....</i>	<i>85</i>
<b>Pruebas de Soldadura Blanda .....</b>	<b>87</b>
<i>Análisis de resultado.....</i>	<i>89</i>
<i>Análisis de resultados.....</i>	<i>91</i>
<b>Pruebas de cordón de Suelta Blanda.....</b>	<b>92</b>
<i>Pruebas no destructivas .....</i>	<i>94</i>
<i>Análisis de resultados.....</i>	<i>95</i>
<b>Pruebas de Suelta Blanda en trayectorias de letras acanaladas.....</b>	<b>95</b>
<b>Validación de la Hipótesis .....</b>	<b>98</b>
<b>Capítulo V: Conclusiones y Recomendaciones.....</b>	<b>102</b>
<b>Conclusiones.....</b>	<b>102</b>
<b>Recomendaciones.....</b>	<b>104</b>
<b>Bibliografía .....</b>	<b>105</b>
<b>Anexos .....</b>	<b>108</b>

## ÍNDICE DE TABLAS

<b>Tabla 1</b> <i>Necesidades del sistema mecatrónico de suelda blanda</i> .....	31
<b>Tabla 2</b> <i>Métricas de las necesidades para el sistema mecatrónico de suelda blanda</i> .....	31
<b>Tabla 3</b> <i>Sistemas y subsistemas</i> .....	33
<b>Tabla 4</b> <i>Calificación para selección de elementos</i> .....	33
<b>Tabla 5</b> <i>Criterios de selección para el manipulador robótico</i> .....	35
<b>Tabla 6</b> <i>Especificaciones de la guía lineal</i> .....	46
<b>Tabla 7</b> <i>Propiedades mecánicas del ASTM A36</i> .....	48
<b>Tabla 8</b> <i>Datos del filamento ABS</i> .....	55
<b>Tabla 9</b> <i>Propiedades del acero galvanizado</i> .....	58
<b>Tabla 10</b> <i>Valores del cálculo de transferencia de calor</i> .....	61
<b>Tabla 11</b> <i>Comunicación del HMI y el robot</i> .....	80
<b>Tabla 12</b> <i>Prueba de precisión de las trayectorias del robot</i> .....	85
<b>Tabla 13</b> <i>Calificación para evaluar la soldadura</i> .....	88
<b>Tabla 14</b> <i>Pruebas de funcionamiento del primer extrusor</i> .....	89
<b>Tabla 15</b> <i>Pruebas de funcionamiento del segundo extrusor</i> .....	91
<b>Tabla 16</b> <i>Pruebas no destructivas del cordón de soldadura</i> .....	95
<b>Tabla 17</b> <i>Pruebas de soldadura</i> .....	97
<b>Tabla 18</b> <i>Frecuencia teóricas esperadas</i> .....	97
<b>Tabla 19</b> <i>Producción de letras acanaladas</i> .....	99
<b>Tabla 20</b> <i>Valores del Chi-Cuadrado calculado</i> .....	100

## ÍNDICE DE FIGURAS

<b>Figura 1</b> <i>Alternativa del sistema mecatrónico de suelda blanda</i> .....	32
<b>Figura 2</b> <i>Alternativas para la selección del manipulador</i> .....	35
<b>Figura 3</b> <i>Entrono de trabajo para el sistema de suelda</i> .....	43
<b>Figura 4</b> <i>Guía lineal para el desplazamiento del robot</i> .....	45
<b>Figura 5</b> <i>Dimensiones de la estructura metálica para el sistema mecatrónico</i> .....	47
<b>Figura 6</b> <i>Transferencia convectiva de calor</i> .....	56
<b>Figura 7</b> <i>Calefactor eléctrico</i> .....	58
<b>Figura 8</b> <i>Diseño del extrusor</i> .....	59
<b>Figura 9</b> <i>Transferencia de calor del Extrusor</i> .....	61
<b>Figura 10</b> <i>Diagrama de flujo del control de extrusión del estaño</i> .....	64
<b>Figura 11</b> <i>Diagrama de conexiones de control de extrusión</i> .....	65
<b>Figura 12</b> <i>Placa PCB del sistema de extrusión</i> .....	66
<b>Figura 13</b> <i>Diagrama de control del calefactor</i> .....	67
<b>Figura 14</b> <i>Comunicación de los componentes del sistema del calefactor</i> .....	67
<b>Figura 15</b> <i>Sistema del efector final</i> .....	68
<b>Figura 16</b> <i>Diagrama de control del sistema mecatrónico</i> .....	69
<b>Figura 17</b> <i>Postprocesador de las trayectorias</i> .....	71
<b>Figura 18</b> <i>Eje de referencias AR4 en RoboDK</i> .....	72
<b>Figura 19</b> <i>Comunicación del sistema mecatrónico de suelda</i> .....	74
<b>Figura 20</b> <i>Pruebas del post procesador</i> .....	79
<b>Figura 21</b> <i>Configuración de la comunicación del sistema</i> .....	80
<b>Figura 22</b> <i>Trayectorias para pruebas de precisión del robot</i> .....	83
<b>Figura 23</b> <i>Configuración y comunicación de RoboDK</i> .....	84
<b>Figura 24</b> <i>Primera iteración del diseño del efector final</i> .....	88
<b>Figura 25</b> <i>Segunda iteración del diseño del efector final</i> .....	90



<b>Figura 26</b> <i>Diseño del extrusor final</i> .....	92
<b>Figura 27</b> <i>Soldadura con el robot AR4</i> .....	93
<b>Figura 28</b> <i>Cordón de soldadura</i> .....	94
<b>Figura 29</b> <i>Soldadura de letras acanaladas</i> .....	96

## Resumen

El presente proyecto se enfoca en el desarrollo de un sistema mecatrónico de suelda blanda con el propósito de aumentar la producción de letras acanaladas. Para lograr este objetivo, se ha seleccionado cuidadosamente un manipulador de 6 grados de libertad montado sobre una guía lineal, brindándole la movilidad y orientación requerida para llevar a cabo la tarea de suelda en un área de trabajo de media plancha. El efector final ha sido diseñado para incorporar un soldador eléctrico de suelda blanda y un sistema de extrusión que permite la incorporación de material de aporte. Este conjunto será controlado por trayectorias generadas desde archivos CAD, lo que facilita la realización de pruebas de funcionamiento para validar el desempeño del sistema mecatrónico. Las pruebas comparativas se llevarán a cabo con el objetivo de evaluar el proceso automatizado en comparación con el proceso manual de suelda blanda. Se prestará especial atención a factores cruciales como la calidad de las sueldas y el tiempo de producción. Se espera que los resultados demuestren de manera concluyente que el sistema mecatrónico es capaz de alcanzar estándares de calidad y eficacia adecuados, permitiendo el aumento deseado en la producción de letras acanaladas. Con la implementación exitosa de este sistema mecatrónico, se busca significativamente mejorar la eficiencia del proceso de suelda, ofreciendo una alternativa competitiva y precisa en la fabricación de letras y contornos acanalados. En última instancia, este proyecto aspira a proporcionar una solución innovadora y altamente eficiente que contribuya al avance de la industria, permitiendo la producción de letras acanaladas con mayor rapidez y calidad, satisfaciendo así las necesidades y demandas del mercado de manera óptima.

*Palabras clave:* Sistema mecatrónico, suelda blanda, programación fuera de línea, letras acanaladas.

### **Abstract**

The present project focuses on the development of a mechatronic soft soldering system with the purpose of increasing the production of flanged letters. To achieve this objective, a carefully selected 6-degree-of-freedom manipulator mounted on a linear guide provides the necessary mobility and orientation to carry out the soldering task in a half-sheet working area. The end effector has been designed to incorporate an electric soft soldering iron and an extrusion system that allows the addition of filler material. This assembly will be controlled by trajectories generated from CAD files, facilitating functional tests to validate the performance of the mechatronic system. Comparative tests will be conducted to evaluate the automated process compared to the manual soft soldering process. Special attention will be given to crucial factors such as soldering quality and production time. The expected results are expected to conclusively demonstrate that the mechatronic system can achieve adequate standards of quality and efficiency, enabling the desired increase in the production of flanged letters. With the successful implementation of this mechatronic system, there is a significant improvement in the efficiency of the soldering process, offering a competitive and precise alternative in the manufacturing of flanged letters and contours. Ultimately, this project aims to provide an innovative and highly efficient solution that contributes to the industry's advancement, allowing the production of flanged letters with greater speed and quality, effectively meeting market needs and demands.

*Keywords:* Mechatronic System, soldering, offline Trajectories, channel letters

## Capítulo I

### Fundamentación teórica

#### Antecedentes

La creciente necesidad de operaciones repetitivas en diversas líneas de producción ha llevado a una mayor implementación de robots en las industrias. En particular, en áreas como el ensamblaje, soldadura, paletizado y manufactura, los robots son extremadamente útiles y han sido utilizados en más del 88% de estas aplicaciones (Héctor, 2017)

En la actualidad, los brazos robóticos se han convertido en una alternativa viable y eficiente para reemplazar a los seres humanos en tareas peligrosas, especialmente cuando se trata de trabajar con pesos muy grandes las 24 horas del día, los 7 días de la semana. Además, estos robots pueden alcanzar distancias difíciles con una precisión excepcional, algo que sería imposible para un ser humano sin sufrir fatiga física o mental. De esta manera, su utilización se está volviendo cada vez más común en la industria. (Delgado, 2010)

La estructura de un robot se compone básicamente de una estructura mecánica, un sistema eléctrico, sensores, actuadores y controladores, los cuales pueden ser configurados de distintas formas dependiendo de las necesidades específicas. En cada articulación o nodo, los robots cuentan con grados de libertad que les permiten moverse con gran precisión y alcance en la tarea que se les ha asignado. Estos movimientos pueden ser lineales o angulares, y son programados para asegurar su correcto desempeño en cada tarea. (Fernando, 2011)

En la actualidad existen diferentes fabricantes para robots con la aplicación de soldadura, donde podemos encontrar marcas muy reconocidas como: KUKA, ABB, YASKAWA, STAUBLI, KAWASAKI, donde se ha implementado procesos de soldadura automático. (Torrents, 2021)

La soldadura es una de las aplicaciones más comunes de los brazos robóticos en la industria. Los robots soldadores son capaces de realizar uniones de alta calidad y precisión en materiales como acero, aluminio, cobre y otros metales, con una velocidad y repetibilidad muy superiores a las de un soldador humano. Además, al ser programados, los robots pueden realizar repetitivamente el mismo trabajo con la misma calidad y sin fatiga, lo que resulta en una mayor eficiencia y reducción de costos para las empresas. (Lopez, 21)

La soldadura robotizada ofrece una variedad de beneficios y características, tales como la capacidad de aumentar la productividad de los trabajos en un tiempo reducido, la reducción de la exposición humana a gases tóxicos durante la soldadura, lo que disminuye los riesgos de salud asociados, y la optimización y precisión en la realización de los cordones de soldadura, lo que mejora el proceso general. (Angel, 2017)

Existen diversos tipos de robots de menor tamaño que pueden ser utilizados para llevar a cabo el proceso de soldadura con mayor precisión, en comparación con la fuerza necesaria para levantar objetos pesados en el caso del paletizado. Al emplear brazos robóticos de menor capacidad, se puede mantener la precisión requerida para realizar estas tareas sin sobredimensionar la capacidad del robot. En la ciudad de Ambato, la empresa IDEART se dedica a la producción mensual de letras acanaladas 3D para publicidad, produciendo alrededor de 200 a 300 letras con diferentes formatos y tamaños cada una. Actualmente, estas letras son cortadas con láser y router CNC y soldadas manualmente por los operarios, quienes también realizan el doblado del fondo de las letras. El proceso manual actual demanda un tiempo significativamente mayor en comparación con la implementación de un enfoque automatizado, lo cual podría impulsar el aumento en la producción.

## **Objetivos**

### ***Objetivo General***

Diseñar y construir un sistema mecatrónico de suelda blanda para incrementar la producción de letras acanaladas para la empresa IDEART ubicada en Ambato.

### ***Objetivos Específicos***

- Ensamblar un brazo robótico de código libre de 6GDL con 700 mm de alcance en su actuador final y una capacidad de carga de 2 Kg.
- Diseñar el entorno robótico compuesto por el robot de código libre de 6GDL para su área de trabajo designada compuesta por una mesa y una guía de desplazamiento.
- Diseñar y construir el actuador final del robot para la aplicación de la suelda blanda.
- Operacionalizar el sistema mecatrónico compuesto por sus dos etapas a través de una interfaz de usuario por computador.

## **Hipótesis**

Es posible incrementar la producción de letras acanaladas en la empresa IDEART ubicada en la ciudad de Ambato mediante el sistema mecatrónico para la suelda blanda.

### ***Variables independientes***

Sistema mecatrónico de suelda blanda

### ***Variables dependientes***

Incremento de la producción de letras acanaladas

## **Robótica Industrial**

“La robótica Industrial se define como la ciencia aplicada en base a la combinación tecnológica de una máquina-herramienta e informática” define (Antonio et al., 1997). Por lo cual extendiéndose en el área de robots industriales utilizados dentro de la misma existen diferentes configuraciones de robots que mejoran la producción ya que la combinación tecnológica mejora

la manufactura de una planta en específico. Principalmente los procesos más utilizados son suelda, paletizado, manufactura, ensamblaje, pintura, etc.

Cada una en base a su selección específica las empresas son capaces de mejorar su producción en base a la necesidad requerida, y esencialmente en base a esto se escoge el manipulador que mejor solucione la necesidad existiendo de todos tamaños y capacidades integrados, que aumentan la eficiencia y producción en su área requerida.

En muchos casos se puede aumentar ejes adicionales para garantizar que el robot cumpla con su función o en ocasiones aumentar su alcance. Es importante tener en cuenta el alcance del robot, evaluando los requisitos específicos de la tarea que el robot realizará antes de determinar la mejor forma implementar el alcance requerido.

Como el uso de guías lineales, las guías lineales pueden ayudar a aumentar la precisión del robot y permitirle moverse más lejos, lo que puede aumentar su alcance y capacidad. Alta precisión: las guías lineales proporcionan una alta precisión de movimiento, lo que permite al robot moverse con una precisión extrema en un espacio tridimensional dando una alta capacidad de carga: las guías lineales son capaces de soportar cargas pesadas, lo que permite al robot manipular objetos grandes y pesados con facilidad. Bajo coeficiente de fricción dado que las guías lineales tienen un bajo coeficiente de fricción, lo que reduce la energía necesaria para mover el robot y mejora la eficiencia energética del sistema. Alta velocidad ya que las guías lineales permiten que el robot se mueva a altas velocidades, lo que puede mejorar la productividad del proceso y larga vida útil porque están diseñadas para soportar largos ciclos de trabajo y durar muchos años, lo que reduce los costos de mantenimiento y aumenta la eficiencia del proceso. (*Motion Control in Robotics*, 2021)



## **Robótica Industrial como Soldadores**

En la industria, existen diversos métodos de soldadura que cada empresa utiliza según sus necesidades y preferencias. Sin embargo, para la fabricación a gran escala, se utilizan robots industriales para realizar las tareas de soldadura de manera eficiente y precisa.

Un robot industrial se define como “un manipulador multifuncional reprogramable, capaz de mover materias, piezas, herramientas o dispositivos especiales, según trayectorias variables, programadas para diversas tareas” (Antonio et al., 1997) que está diseñada para realizar diversas tareas de manera autónoma. Estos robots son capaces de moverse en múltiples ejes, permitiendo realizar una amplia variedad de trabajos y orientaciones para alcanzar las trayectorias más complejas.

En cuanto a la soldadura robotizada, la técnica más utilizada es la TIG (Tungsten Inert Gas). Esta técnica de soldadura utiliza un electrodo de tungsteno y un gas inerte, como el argón, para producir una soldadura de alta calidad con una apariencia limpia y estética. La soldadura TIG es especialmente adecuada para metales delgados y aplicaciones que requieren una alta precisión y calidad de acabado. (LARRY, 2008)

Durante el proceso de soldadura, el programador del robot establece los parámetros de la soldadura, como la velocidad de soldadura, la cantidad de corriente eléctrica y la duración del arco, entre otros, el robot controla la alimentación del electrodo, la velocidad de soldadura y otros parámetros para asegurarse de que la soldadura se realice de manera uniforme y precisa. La soldadura con robots permite una mayor precisión y repetibilidad en comparación con la soldadura manual, lo que resulta en una mayor eficiencia y calidad de la soldadura. (Hummelbrunner, 2020)

La soldadura con robots es un proceso automatizado que permite una soldadura más precisa y eficiente que la soldadura manual. La programación y control de los parámetros de

soldadura son realizados por el programador del robot, lo que garantiza una mayor uniformidad y precisión en la soldadura.

### **Suelda Blanda**

La soldadura blanda es un proceso de unión de metales en el que se utiliza un material de aporte con un punto de fusión más bajo que los metales base que se unen. El material de aporte, que suele ser un metal o aleación con bajo punto de fusión, se funde y se aplica en la junta a unir mediante un soplete o pistola de calor.

La soldadura blanda se utiliza para unir metales con puntos de fusión relativamente bajos, como el cobre, el aluminio, el estaño y el plomo. (Groover, 2010) Este tipo de soldadura se utiliza comúnmente en la fabricación de tuberías de plomería, sistemas de refrigeración y aires acondicionados, así como en la fabricación de componentes electrónicos. (*Lincoln Electric*, s. f.)

A diferencia de otros procesos de soldadura, la soldadura blanda no requiere temperaturas extremadamente altas ni la fusión completa de los metales base. En cambio, el proceso de soldadura blanda implica la fusión parcial del material de aporte para crear una unión sólida y resistente. (*Welding Tips and Tricks*, s. f.)

La temperatura de fusión del estaño en la soldadura blanda es de aproximadamente 232 °C. Sin embargo, es importante tener en cuenta que la temperatura exacta de fusión puede variar ligeramente dependiendo de la composición específica de la aleación de soldadura utilizada. Además, la temperatura de fusión también puede verse afectada por otros factores como la velocidad de calentamiento y la cantidad de calor aplicada a las piezas a soldar. (Zhang et al., 2014)

Los métodos de suelda blanda más utilizados son: (*Lincoln Electric*, s. f.)

- Soldadura por soplete: Este es el método más común de soldadura blanda, que implica la aplicación del material de aporte fundido en la junta a unir mediante el uso de un soplete de gas. El soplete puede ser alimentado por propano, butano o acetileno.
- Soldadura por horno: Este método se utiliza principalmente para la soldadura de piezas de gran tamaño y consiste en calentar las piezas a unir en un horno a una temperatura específica y luego aplicar el material de aporte fundido en la junta.
- Soldadura por inmersión: Este método se utiliza en la soldadura de piezas pequeñas y consiste en sumergir las piezas en un baño de material de aporte fundido, lo que permite una unión fuerte y uniforme.
- Soldadura por inducción: Este método utiliza la energía electromagnética para calentar las piezas a unir y aplicar el material de aporte fundido en la junta.
- Soldadura por pistola de soldar: Este método se utiliza en la soldadura de componentes electrónicos y consiste en aplicar material de aporte fundido mediante una pistola de soldar eléctrica. (*The Fabricator - Metal Fabricating*, 2021)

La comprobación de que una soldadura blanda está bien realizada depende de varios factores, como el tipo de piezas a unir, la aplicación y las especificaciones del proceso de soldadura. Al tratarse de una soldadura en toda regla se usan ensayos destructivos y no destructivos, sin embargo, para la suelda blanda las técnicas más comunes para comprobar la calidad de la soldadura blanda:

- Inspección visual: La inspección visual es la forma más básica de comprobar la calidad de la soldadura blanda. Se utiliza para verificar la apariencia de la soldadura, como la presencia de grietas, poros o falta de penetración. (*Inspección y ensayos para la cualificación de los procedimientos de soldadura*, s. f.)

- Prueba de tensión: La prueba de tensión se realiza aplicando fuerzas de tensión a la soldadura para determinar la resistencia a la tracción de la junta soldada. Esta prueba se realiza en un equipo de ensayo de tracción.
- Prueba de penetración: La prueba de penetración se realiza para comprobar la profundidad de penetración del material de aporte en la junta. Esta prueba se realiza mediante la realización de cortes transversales en la junta soldada y la medición de la profundidad de la penetración. (*Lincoln Electric*, s. f.)
- Prueba de micro dureza: La prueba de micro dureza se utiliza para medir la dureza de la soldadura en una escala microscópica. Esta prueba se realiza mediante la realización de cortes transversales en la junta soldada y la medición de la dureza con un microscopio. (*Lincoln Electric*, s. f.)

En general, la comprobación de la calidad de una soldadura blanda depende de varios factores, y se debe realizar siguiendo las especificaciones del proceso de soldadura y las normativas aplicables.

### **Efectores Finales**

Efactor final (end-of-arm tooling (EOAT)) es un dispositivo, herramienta o accesorio que se adhiere a la muñeca o articulación de un robot y está programado y diseñado para realizar tareas específicas (Venegas Montaña, 2020).

Los efectores finales pueden ser de diferentes tipos y tamaños, dependiendo de la tarea que se va a realizar. Por ejemplo, para la soldadura, el EOAT puede ser una antorcha de soldadura o un dispositivo que sostiene el electrodo de soldadura. Para la manipulación de piezas, el EOAT puede ser una pinza o un dispositivo de vacío.

Los efectores finales son una parte importante del sistema de automatización industrial, ya que permiten al robot realizar tareas especializadas y aumentar la productividad y la

eficiencia de la línea de producción. Además, los efectores finales pueden cambiarse y reemplazarse para adaptarse a diferentes tareas, lo que permite una mayor flexibilidad en la producción.

### ***Efectores finales de suelda***

El diseño de los EOAT para soldadura en robots industriales depende del tipo de soldadura que se va a realizar y de las características de las piezas a unir. Los efectores finales para soldadura en robots suelen estar diseñados específicamente para cada aplicación y se pueden clasificar en dos tipos: dispositivos de sujeción y herramientas de soldadura.

*(Robots.Com, s. f.)*

**Dispositivos de sujeción:** Son aquellos que se utilizan para sujetar las piezas a soldar en la posición correcta. Los dispositivos de sujeción pueden ser diseñados para sujetar las piezas en diferentes ángulos y posiciones, y pueden incluir elementos como mordazas, pinzas, garras, imanes, entre otros.

**Herramientas de soldadura:** Son aquellos que se utilizan para realizar la soldadura en sí misma. Las herramientas de soldadura pueden incluir pistolas de soldadura, antorchas de soldadura, boquillas, entre otros. Estas herramientas pueden ser diseñadas para utilizar diferentes tipos de procesos de soldadura, como TIG, MIG, láser, entre otros.

Los EOAT para soldadura en robots también pueden incluir sensores y dispositivos de medición para asegurar que la soldadura se realice correctamente y cumpliendo con las especificaciones de la aplicación. Estos dispositivos pueden incluir sensores de temperatura, sensores de flujo, cámaras de visión, entre otros.

Los efectores finales para soldadura en robots industriales son diseñados específicamente para cada aplicación y pueden variar en diseño y funcionalidad dependiendo de los requerimientos de la aplicación.

**Efactor final para suelda blanda.** Teniendo en cuenta los siguientes factores, se pueden diseñar efectores finales que cumplan con las necesidades específicas de la aplicación de soldadura por robot: (*The International Journal of Advanced Manufacturing Technology*, s. f.)

- Tamaño y forma de las piezas a soldar: El efector final debe ser diseñado para manipular y sujetar las piezas de manera segura y precisa, considerando su tamaño, forma y peso.
- Proceso de soldadura: Se debe determinar el tipo de proceso de soldadura que se utilizará, y el efector final debe ser diseñado para sostener y aplicar el electrodo o la antorcha de soldadura de manera eficiente.
- Requerimientos de precisión: Dependiendo de la aplicación, el efector final puede necesitar ser diseñado con tolerancias muy ajustadas para asegurar una soldadura precisa y consistente.
- Ambiente de trabajo: El efector final debe ser diseñado para trabajar en el entorno específico de la aplicación, teniendo en cuenta factores como la temperatura, la humedad, la presencia de polvo o partículas, y la exposición a químicos.
- Durabilidad y mantenimiento: El efector final debe ser diseñado para resistir el desgaste y el uso prolongado, y debe permitir un fácil mantenimiento y reemplazo de partes si es necesario.
- Eficiencia: El EOAT debe ser diseñado para aumentar la eficiencia del proceso de soldadura, permitiendo soldar en un menor tiempo, con una mayor precisión y reducción de errores.

### **Consideraciones para el diseño del entorno robótico**

Para la (Romero, 2011) las consideraciones más importantes que se deben tener en cuenta al diseñar un entorno para un sistema robótico. Es importante garantizar que el entorno sea seguro, eficiente y efectivo para el funcionamiento del robot.

**Espacio:** Los robots pueden requerir un espacio de trabajo significativo para moverse, por lo que es importante tener en cuenta la cantidad de espacio disponible y asegurarse de que el robot tenga suficiente espacio para moverse sin obstáculos.

**Seguridad:** Es crucial garantizar la seguridad tanto de los operadores humanos como del propio robot. Esto puede incluir la instalación de cercas y dispositivos de seguridad, así como la implementación de protocolos de seguridad adecuados.

**Ambiente:** Los robots pueden verse afectados por la temperatura, la humedad, la presencia de polvo o partículas y la exposición a químicos, por lo que es importante tener en cuenta estas condiciones ambientales al diseñar el entorno para el robot.

**Fuentes de energía:** Los robots suelen requerir fuentes de energía específicas para funcionar, como electricidad o aire comprimido, por lo que es importante tener en cuenta estas necesidades al diseñar el entorno para el robot.

**Accesibilidad:** Es importante tener en cuenta cómo se accederá al robot para realizar tareas como mantenimiento y reparación.

**Compatibilidad de equipos:** El entorno debe ser diseñado para ser compatible con otros equipos que se utilizarán con el robot, como sensores y cámaras.

**Comunicación:** Es importante considerar cómo se comunicará el robot con otros equipos y sistemas en el entorno, como equipos de control y monitoreo.



## Capítulo II

### Concepto del sistema robótico

En este capítulo se detallan las limitantes para el diseño y construcción de un sistema mecatrónico de suelda blanda para incrementar la producción de letras acanaladas para la empresa IDEART ubicada en Ambato.

Mediante tablas que muestren las necesidades y especificaciones técnicas del sistema mecatrónico de suelda blanda, además otros parámetros necesarios de selección de componentes del sistema.

Para el diseño del sistema mecatrónico se realizará mediante el uso de un manipulador antropomórfico de 6 grados de libertad, ya que según (Hummelbrunner, 2020) el sistema de soldadura robotizada se ha diseñado para abordar de manera eficiente las holguras o tolerancias de sujeción desiguales, junto con otras posibles irregularidades. Con la capacidad de adaptarse a las variaciones en la geometría de las piezas a soldar, este sistema garantiza una soldadura precisa y de alta calidad en cualquier situación. Esto permite obtener resultados consistentes y confiables, minimizando los errores y maximizando la eficiencia en la producción. Por lo tanto, el sistema de soldadura robotizada supera las limitaciones asociadas con las holguras y tolerancias de sujeción desiguales, garantizando una soldadura de alta calidad y adaptabilidad a las irregularidades del entorno.

Para el desarrollo del actuador final para suelda se realizará el diseño mediante la técnica de prototipo con el uso de manufactura aditiva (impresión 3D), para el prototipo del efector final se usará filamento ABS por sus propiedades terminas y mecánicas. (Carvajal Loaiza et al., 2020)

### Definición de necesidades del usuario

El sistema de suelda requiere necesidades que debe cumplir con satisfacción, por lo cual en la consulta realizada a la Empresa IDEART, en la Tabla 1 se detalla las necesidades con una valoración de 1 al 5, siendo 5 la necesidad más importante para la empresa.

**Tabla 1**

*Necesidades del sistema mecatrónico de suelda blanda*

N°	Necesidad	Imp.
1	Capacidad de soldar en diferentes posiciones	5
2	Área de trabajo 650x1000 mm	5
3	Control de forma manual y automática	4
4	Diseño seguro para evitar accidentes	5
5	De fácil control del sistema	3
6	Sistema adaptable a diferentes letras acanaladas	4
7	Desplazamiento en diferentes orientaciones	5
8	Mantenimiento fácil	3
9	Diseño del sistema en función al área de trabajo	4

### Definición de especificaciones

En la Tabla 2 se interpreta las necesidades de la empresa para el sistema mecatrónico de suelda blanda.

**Tabla 2**

*Métricas de las necesidades para el sistema mecatrónico de suelda blanda*

Necesidades	Métrica	Magnitud	Unidad
1,6,7	Sistema de suelda	Manipulador	---
2,4	Alcance máximo	Alcance 650x1000	mm
3	Tipo de código	Abierto / Cerrado	---
4,9	Resistencia de los materiales	---	Mpa
5	Sistema de comunicación	Serial	---
1,7	Precisión en la soldadura	0.1	mm
8	Tiempo de ensamblaje para mantenimiento	---	mm

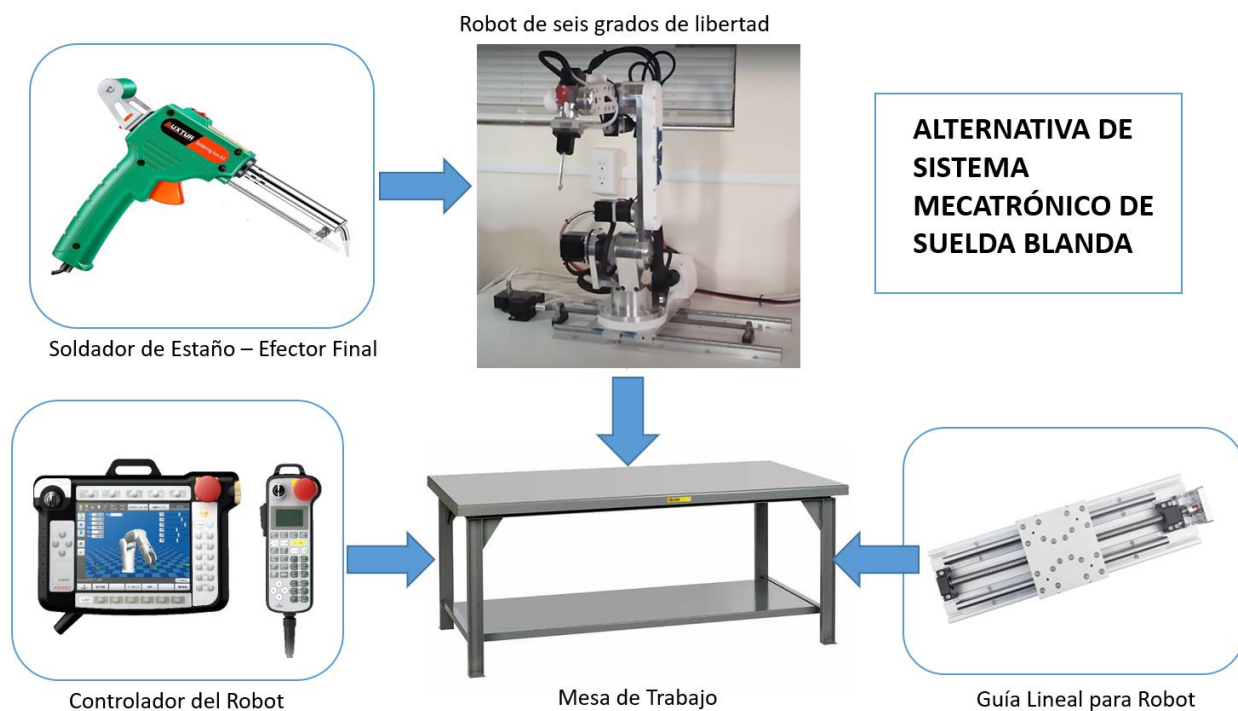
## Generación de la arquitectura del sistema

El sistema mecatrónico de soldadura blanda tiene como objetivo de mejorar la producción de letras acanaladas mediante un sistema de soldadura versátil capaz de trabajar en diversas posiciones y orientaciones.

Por tanto, en este proyecto está construido de 3 sistemas: sistema de suelda, sistema electrónico y control, sistema de generación de las trayectorias, en la Figura 1 se presenta la alternativa del sistema.

### Figura 1

*Alternativa del sistema mecatrónico de suelda blanda*



En la Tabla 3 se indica los sistemas y subsistemas que integran el sistema mecatrónico de suelda blanda para letras acanaladas.

**Tabla 3***Sistemas y subsistemas*

<b>N°</b>	<b>Sistema</b>	<b>Subsistema</b>	<b>Elementos</b>
<b>1</b>	Sistema de suelda	Manipulador para soldadura Efecto de suelda	Estructura mesa de trabajo Manipulador Actuadores Sensores Tarjeta de control
<b>2</b>	Sistema electrónico y control	Sistema control	Sensores Actuadores Tarjeta de control Software Energía eléctrica
<b>3</b>	Sistema de generación de trayectorias	Generación de trayectorias	Software

**Generación y selección de conceptos**

En la generación y selección de conceptos, se evalúan diversas alternativas para satisfacer las necesidades del usuario. Al comparar estos diferentes tipos de alternativas, se obtiene un resultado que favorece la selección adecuada de los componentes a utilizar en el desarrollo del proyecto.

Para la selección de cada uno de los elementos planteados se realizará mediante la siguiente calificación de evaluación, como muestra la Tabla 4.

**Tabla 4***Calificación para selección de elementos*

<b>Valor</b>	<b>Descripción</b>
<b>+</b>	mejor que
<b>0</b>	igual a
<b>-</b>	peor que

## **Manipulador para soldadura**

En este subsistema tiene como tarea principal soldar letras acanaladas mediante un sistema mecatrónico, teniendo en cuenta que debe soldar en diferentes posiciones, orientaciones y alcances, además el sistema se debe aptar a diferentes formas de letras acanaladas.

### ***Alternativas de manipulador***

Para seleccionar la mejor opción de manipulador para soldar, se toma en cuenta tres factores principales clave: alcance, facilidad de programación y costo. Estos factores ayudarán a reducir las opciones a manipuladores de tipo industrial, como robots cartesianos, robots SCARA y manipuladores de 6 grados de libertad.

#### ***Alternativa 1: Mirobot***

Este robot de código abierto de 6 grados de libertad ofrece un buen equilibrio entre costo y capacidad, tiene un alcance medio para las necesidades de soldadura de 29 cm aproximadamente y cuenta con una programación intuitiva y flexible con la suite de programación ROS, RoboDK y MiroBot Studio. (*Robótica WLKATA*, s. f.)

#### ***Alternativa 2: AR4***

Es un robot de 6 grados de libertad, tiene un alcance de hasta 70 cm y una capacidad de carga hasta 2Kg lo que le permite manejar piezas más grandes o realizar soldaduras en áreas de difícil acceso, ofrece un buen rendimiento y una programación accesible con las suites de ROS, RoboDK y ARStudio. (*Annin Robotics - Open Source 6 Axis Robots You Can Build Yourself*, s. f.)

#### ***Alternativa 3: Move***

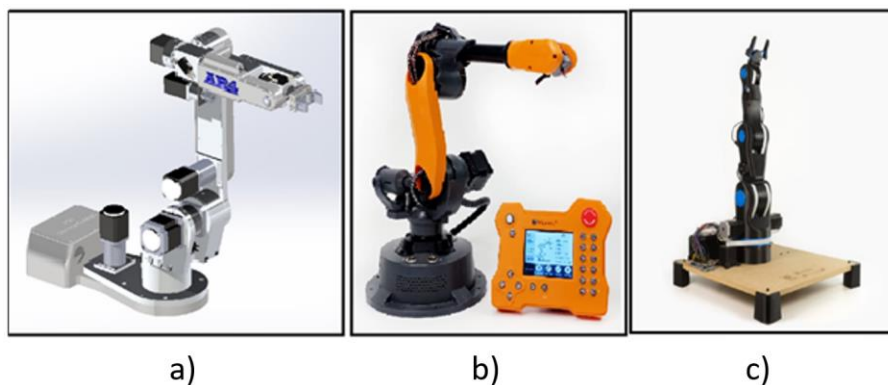
Robot de código abierto de 6 grados de libertad diseñado para trabajar en entornos colaborativos, tiene un tamaño reducido, lo que facilita su integración en diferentes espacios de

trabajo y su movilidad en entornos industriales, versátil y flexible para realizar diversas tareas de manipulación y ensamblaje.

A continuación, en la Figura 2 se presenta las alternativas para ser ponderadas con respecto a lo mencionado anteriormente:

## Figura 2

*Alternativas para la selección del manipulador*



*Nota.* La figura muestra las alternativas de los manipuladores a) AR4, b) Mirobot, c) Move BCN3D.

En la Tabla 5 se evalúa las tres alternativas de manipuladores en base a diferentes criterios de selección.

## Tabla 5

*Criterios de selección para el manipulador robótico*

Criterios de selección	Conceptos		
	Manipulador Robótico		
	Mirobot	AR4	Move BCN3D
Disponibilidad	-	+	-
Grados de libertad	+	+	+
Repetibilidad	+	+	+
Alcance	0	+	-
Carga máxima	0	+	0
Sistema de control	0	+	0
Precio	+	-	+

Criterios de selección	Conceptos		
	Manipulador Robótico		
	Mirobot	AR4	Move BCN3D
Suma +	3	6	2
Suma 0	3	0	3
Suma -	1	1	2
Evaluación neta	2	5	0
Lugar 1	2	1	2
¿Continuar?	No	Si	No

Se ha seleccionado el AR4 de Annin Robotics como la mejor opción para satisfacer las necesidades de soldadura. Este robot destaca por su sólido cuerpo de aluminio, lo que le brinda resistencia y durabilidad para enfrentar las exigencias del entorno de trabajo. Además, el alcance ofrece la capacidad de acceder a diversas áreas de soldadura con facilidad, lo que es crucial para garantizar una cobertura completa en el proceso de soldadura.

### **Selección del actuador final para Suelda Blanda**

Para el diseño del efector final destinado a la soldadura blanda, se utiliza un enfoque específico que involucra varios componentes clave. Estos componentes incluyen:

#### ***Soldador eléctrico de estaño***

Se utiliza un soldador eléctrico de estaño como fuente de calor controlada. Es importante asegurarse de que la temperatura del soldador no supere los 450 grados Celsius, ya que esto garantiza un calor adecuado para la soldadura blanda sin dañar los materiales o componentes circundantes.

#### ***Alimentador de material de aporte***

El efector final debe incluir un alimentador de material de aporte para suministrar el material de soldadura adecuado. Este alimentador asegura un flujo constante y preciso del material de aporte durante el proceso de soldadura.

### ***Sistema de control***

Es esencial contar con un sistema de control que permita la automatización del proceso de alimentación y calentamiento. Este sistema asegura que el material de aporte se alimente y caliente de manera automática y precisa, lo que facilita la operación y aumenta la consistencia en la calidad de las soldaduras.

### ***Estructura mecánica resistente al calor***

Dado que el efector final generará calor durante el proceso de soldadura, es crucial contar con una estructura mecánica diseñada para soportar y disipar el calor generado de manera eficiente. Esto garantiza la durabilidad y la integridad del efector final, evitando daños o deformaciones debido a la temperatura elevada.

La estructura mecánica también debe estar diseñada para permitir el acoplamiento adecuado de todos los elementos involucrados en el efector final, incluyendo el soldador eléctrico de estaño, el alimentador de material de aporte y el sistema de control. Esto asegura una integración adecuada y un funcionamiento eficiente del efector final durante el proceso de soldadura blanda.

En el diseño del actuador para el efector final, se utiliza la impresión 3D debido a su rapidez y versatilidad para prototipar soluciones. Esta tecnología permite iterar rápidamente en el diseño y ajustar los componentes según sea necesario.

Al fabricar el actuador mediante impresión 3D, se realizan cálculos de transferencia de calor y resistencia de los plásticos al calor. Esto es fundamental para asegurar que el material utilizado en la impresión sea capaz de soportar las condiciones de trabajo y mantener su integridad estructural sin deformaciones o fallos.

Además, se deben tener en cuenta los sistemas de disipación de calor en el diseño del actuador impreso en 3D. Estos sistemas pueden incluir la integración de estructuras de



enfriamiento, como aletas o canales de flujo de aire, para facilitar la disipación del calor generado durante el funcionamiento del actuador. Esto garantiza que el plástico utilizado sea lo suficientemente resistente al calor y pueda funcionar de manera segura y eficiente en las condiciones de trabajo.

Es importante realizar pruebas y análisis para evaluar la capacidad de disipación de calor del diseño del actuador impreso en 3D. Esto asegura que el sistema de disipación sea efectivo y que el actuador pueda funcionar de manera óptima sin riesgo de sobrecalentamiento o deterioro del material.

### **Generación de trayectorias fuera de línea**

Existen diferentes formas de programar las trayectorias de los robots industriales

**Programación por enseñanza o enseñanza manual:** Esta es una de las formas más comunes de programar robots industriales. Consiste en que un operador guíe físicamente el brazo del robot a través de los puntos clave de la trayectoria. Los sensores del robot registran estos movimientos y los convierten en comandos de programación. Esta técnica es intuitiva y fácil de usar, pero puede resultar lenta y requiere una precisión manual adecuada.

**Programación por puntos:** En este enfoque, se especifican los puntos individuales que el robot debe alcanzar en su trayectoria. Se proporcionan las coordenadas cartesianas o las posiciones angulares para cada punto objetivo. El software de programación calcula automáticamente la ruta más eficiente para que el robot se mueva de un punto a otro, siguiendo la trayectoria deseada.

**Programación por rutas o caminos:** En este método, se define una ruta o camino continuo para que el robot siga. Se especifica una serie de puntos intermedios a lo largo de la ruta y el software de programación calcula automáticamente la trayectoria completa. Esto

permite un control más preciso sobre la velocidad y la aceleración del robot durante el movimiento.

**Programación offline:** En este enfoque, la programación se realiza en una estación de trabajo separada, utilizando software de simulación y programación específico. Se crea un modelo virtual del robot y se generan las trayectorias sin la necesidad de tener el robot físicamente presente. Una vez completada la programación, los comandos se transfieren al robot real para su ejecución.

**Programación basada en lenguajes de programación:** Los robots industriales también pueden ser programados utilizando lenguajes de programación específicos, como el lenguaje de programación de robots (RPL) o el lenguaje de programación universal (UP). Estos lenguajes permiten una programación más avanzada y detallada, lo que puede ser beneficioso para aplicaciones complejas o específicas.

El robot seleccionado, AR4, ofrece la capacidad de ser programado utilizando varias opciones, incluyendo la programación offline. En el caso de la aplicación específica de soldar letras de bloque o acanaladas a partir de un boceto diseñado en CAD, la programación offline resulta especialmente útil.

La programación offline permite cargar archivos diseñados en CAD, como el contorno de la letra, y procesar las trayectorias necesarias sin que el robot esté físicamente presente. Esto proporciona la ventaja de poder simular y verificar el movimiento del robot, asegurándose de que no haya colisiones con otros objetos o componentes en el entorno de trabajo.

Utilizando el software de programación correspondiente como RoboDK o ROS, se pueden cargar los archivos CAD y generar las trayectorias requeridas para soldar las letras. Durante la simulación offline, se verifica visualmente que el robot siga la trayectoria.

Una vez completada la programación y simulación offline, los comandos resultantes pueden ser cargados en el robot para su ejecución real. Esto brinda una mayor confiabilidad y eficiencia en el proceso de soldadura, ya que se ha verificado previamente la precisión y seguridad del movimiento del robot.

El software seleccionado para la programación offline y simulación del robot AR4 es RoboDK, el cual ofrece una licencia profesional por un año. RoboDK es una opción adecuada ya que proporciona todas las capacidades necesarias para procesar las librerías específicas del AR4 y realizar la simulación requerida.

RoboDK es reconocido por su amplia compatibilidad con diferentes robots industriales y ofrece una interfaz intuitiva que facilita la programación y simulación de trayectorias. Además, tiene la ventaja de no requerir una potencia de computadora muy grande, lo que hace que sea fácil de implementar en diferentes entornos sin necesidad de inversiones costosas en equipos adicionales. (*RoboDK*, s. f.)

Al elegir RoboDK, se puede aprovechar su conjunto de herramientas y funciones, como la importación de archivos CAD, generación de trayectorias, simulación de movimientos y detección de colisiones. Estas características permiten optimizar el proceso de programación y garantizar la precisión y seguridad en la soldadura de letras de bloque o acanaladas.

Con la licencia profesional de RoboDK por un año, se tendrá acceso completo a todas las funcionalidades y actualizaciones, lo que brinda una solución completa y confiable para la programación del AR4. Además, esta opción ofrece una buena relación calidad-precio, ya que permite implementar el software en el entorno sin incurrir en costos excesivos.

## **Sistema robotizado para el área de trabajo**

El dimensionamiento del área de trabajo implica analizar diferentes aspectos del robot, como su alcance máximo incluido su capacidad de movimiento en el eje lineal y cualquier restricción física o técnica que pueda afectar su desempeño.

Para llevar a cabo esta tarea es necesario consultar las especificaciones del robot AR4, que generalmente incluirán datos sobre su longitud total, altura, alcance máximo en el eje lineal y cualquier limitación mecánica relevante. Estos datos proporcionan una base sólida para comprender las dimensiones y las restricciones del robot.

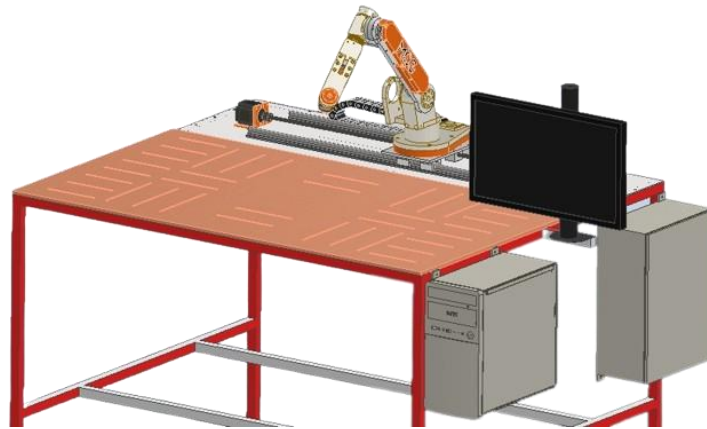
Además de las especificaciones del robot, también se deben considerar otros factores, como las dimensiones y disposición de los objetos que estarán presentes en el área de trabajo. Esto implica identificar obstáculos potenciales, tales como paredes, maquinaria, equipos auxiliares u otros elementos que podrían afectar la movilidad del robot o restringir su área de acción.

Una vez que se han recopilado todos estos datos, es posible utilizar técnicas de modelado y simulación para visualizar y evaluar el área de trabajo del robot en función de su geometría y restricciones. Esto puede realizarse utilizando software especializado que permite representar gráficamente la configuración espacial y calcular con precisión las zonas accesibles y las zonas restringidas para el robot.

Al dimensionar el área de trabajo del robot AR4, es esencial tener en cuenta los requisitos específicos de la aplicación o de las tareas que se realizarán como se muestra en la Figura 3. Esto implica considerar los movimientos requeridos, la manipulación de objetos, los puntos de acceso necesarios y cualquier otro aspecto relevante para garantizar un funcionamiento óptimo del robot.

**Figura 3**

*Concepto del sistema mecatrónico de suelda blanda*



Se considera la alternativa de fabricación del sistema mecatrónico, tomando como base los diseños de los componentes que serán construidos e implementados en dicho sistema.

Esta elección se realiza con el propósito de una estructura sólida y coherente en el proceso de construcción, lo que optimizará la eficiencia y la funcionalidad del sistema en su conjunto.

## Capítulo III

### Diseño del sistema robótico

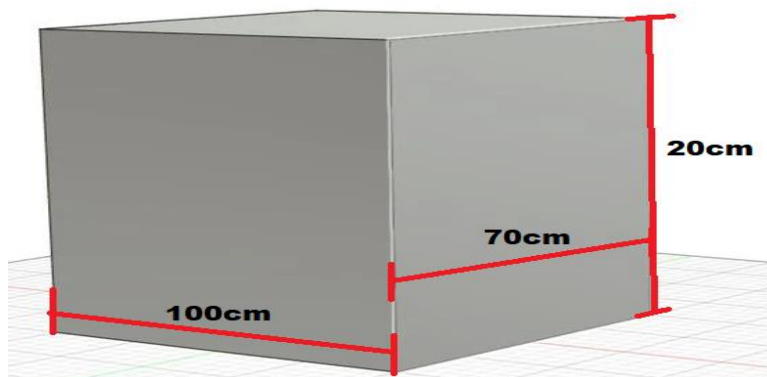
#### Diseño del Entorno Robótico

Una vez que se ha seleccionado el robot AR4 con un eje lineal, el siguiente paso crítico consiste en dimensionar el área de trabajo que el robot puede abarcar, tomando en cuenta en la Figura 4, basándose en sus especificaciones iniciales. Este proceso es fundamental para que las capacidades del robot puedan ser llevadas a cabo las tareas asignadas de manera eficiente y segura.

Para el diseño del entorno robótico utilizando el robot AR4 con su extensión de alcance mediante un eje lineal, se tiene en cuenta el alcance original del robot de 70 cm en el efector final, al cual se le añadirá un eje adicional para extenderlo a un metro lineal. Se escoge un metro de desplazamiento lineal para tener un área útil de trabajo de un metro en el eje 'Y' por 70 centímetros en el eje 'X' y 20 centímetros de eje 'Z' en un plano cartesiano.

#### Figura 4

*Entorno de trabajo para el sistema de suelda*



El área de trabajo fue determinada como requerimiento por el gerente de la empresa, considerando que aproximadamente la mayoría de los trabajos no abarca más espacio que la mitad de una medida de plancha de madera siendo 1.20 metros x 1.20 metros y con el objetivo

de crear un entorno de trabajo adecuado, de fácil acceso y manipulación, se propone diseñar una mesa de trabajo que permita el posicionamiento y sujeción de los contornos a soldar. Esta mesa proporcionará una superficie estable y nivelada donde se colocarán los materiales y piezas que serán soldadas por el AR4.

Además, en la misma mesa de trabajo se colocará la caja de control del robot, que albergará los sistemas de actuadores y los componentes electrónicos necesarios para el funcionamiento del AR4. Esta caja de control contendrá los controladores de los motores y sensores, así como los cables y conexiones pertinentes.

También se incluirá una computadora que actuará como el cerebro del sistema, encargada de ejecutar el software de control y programación del robot. Esta computadora será responsable de la comunicación con el AR4 y de coordinar los movimientos y las operaciones de soldadura.

El diseño del entorno robótico debe considerar la seguridad, la ergonomía y la eficiencia en la disposición de los elementos, asegurando un acceso adecuado para el mantenimiento y la operación del sistema.

### **Guía Lineal**

Para la selección de la guía lineal Figura 5 en el caso del robot AR4, se recomienda utilizar la guía lineal con rodamiento SBR12, según las recomendaciones del fabricante Annin Robotics. Esta guía lineal ha sido específicamente escogida por el fabricante para permitir un desplazamiento óptimo del robot en un eje lineal.

**Figura 5**

*Guía lineal para el desplazamiento del robot*



El fabricante indica que la carga dinámica óptima para esta guía lineal es de 510 Newton. Esta carga dinámica se refiere a la máxima carga que se puede aplicar sobre la guía lineal mientras el robot se encuentra en movimiento, sin comprometer su rendimiento y durabilidad. Es importante respetar esta especificación para garantizar un desplazamiento suave y eficiente del robot a lo largo del eje lineal.

Además, según las especificaciones proporcionadas, el peso total, incluyendo el bloque, es de dos kg por metro. Este dato es relevante para el diseño de la mesa de trabajo, para poder asegurarnos de que su empotramiento cumpla con las condiciones mínimas en el que el brazo y su guía lineal trabajan.

Al considerar todos estos factores, como las recomendaciones del fabricante, la carga dinámica óptima y el peso total del robot incluido su capacidad máxima de peso, se puede seleccionar adecuadamente la guía lineal SBR12 para asegurar un funcionamiento fluido y confiable del robot AR4 en el eje lineal.

Por lo cual las guías lineales que se utilizarán en el entorno de trabajo son las HIWIN que son proveídas por CNC perfil y cuyas especificaciones se muestran en la Tabla 6.



**Tabla 6***Especificaciones de la guía lineal*

<b>Modelo</b>	<b>Diámetro</b>	<b>Carga Dinámica (N)</b>	<b>Carga Estática (N)</b>	<b>Peso del bloque (kg)</b>	<b>Peso del riel (g/m)</b>	<b>S1 X I</b>	<b>S2</b>
SBR12UU	Ø12	510	780	100	1880	M5x10	Ø4,5

**Estructura Metálica**

Para proporcionar un entorno robótico adecuado que incluya el robot con su guía lineal situada, las letras acanaladas con su base de sujeción, la computadora de control, el tablero y caja de control, es necesario diseñar una estructura metálica que pueda albergar todos estos elementos de manera segura y eficiente que soporte sus pesos y fuerzas estructurales.

El diseño de la estructura metálica considera los siguientes aspectos:

***Ajustabilidad y modularidad***

Se considera la estructura metálica de manera que permita realizar ajustes y modificaciones en caso de ser necesario. Esto puede incluir la posibilidad de mover o reubicar ciertos componentes, como la guía lineal o la posición de las letras acanaladas, para adaptarse a cambios en los requerimientos o mejoras futuras. Se debe tener en cuenta la gestión de cables y conexiones para garantizar una apariencia ordenada y un funcionamiento adecuado. Es importante considerar el enrutamiento de los cables eléctricos y de datos, así como la ubicación de puntos de acceso para realizar conexiones y mantenimiento.

***Dimensiones y distribución***

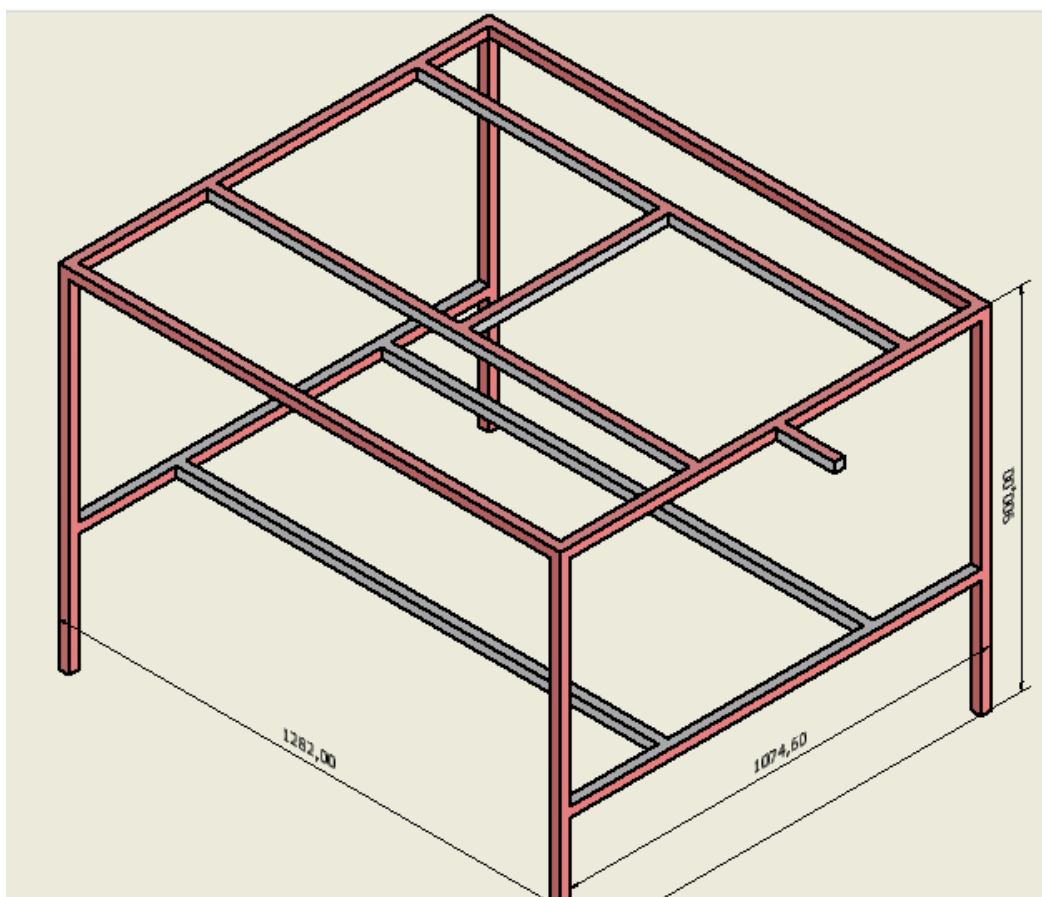
Se deben determinar las dimensiones necesarias para acomodar todos los elementos del entorno robótico. Esto implica considerar el tamaño del robot, la longitud de la guía lineal, el espacio requerido para las letras acanaladas y los componentes de control, como la

computadora, el tablero y caja de control, y el monitor. Además, es importante distribuir los elementos de manera que permita un acceso cómodo y una operación sin obstrucciones.

Por lo cual se dimensiona una estructura rectangular como muestra en Figura 6, de la siguiente distribución y dimensión.

### Figura 6

*Dimensiones de la estructura metálica para el sistema mecatrónico*



Para la altura de la mesa con respecto al piso, se toma en cuenta la norma NTE INEN 1641 en el cuál al tratarse de una mesa de trabajo a utilizarse mayormente de pie se considera que es una mesa de trabajo Tipo C cuyo rango mínimo de altura es 950 a 1250mm por lo cual tomando en cuenta las alturas de sus soportes y del tablero superior alcanza una altura de 950mm y estructuralmente de 900mm.

Por lo cual sus dimensiones cuadradas dependen enteramente del área de trabajo, siendo 1282 mm de longitud por 1075 mm de profundidad. Tomando en cuenta que el espacio de trabajo es de 1000 mm por 700 mm se dimensiona más grande la estructura para zonas seguras de trabajo y espacios para bases de sujeción, cableado y componentes mecánicos y electrónicos.

### ***Resistencia y estabilidad***

La estructura metálica debe ser lo suficientemente resistente para soportar el peso de todos los elementos y garantizar la estabilidad del entorno robótico. Esto implica utilizar materiales y métodos de construcción que cumplan con los requisitos de resistencia y rigidez necesarios para evitar deformaciones o fallas estructurales.

En el caso de la estructura metálica se utiliza tubos de acero al carbón con uniones soldadas. Para lo cual bajo los estándares de la norma NTE INEN 2415 se recomienda que el requisito mecánico del acero base sea de grado 250 tipo 1 con una elongación mínima en 200mm del 15% y Tubos estructurales sección cuadrada, rectangular o especial de Grado C.

Por recomendación de la NTE INEN 2415, se designa el material ASTM A36 para la construcción de la mesa del sistema mecatrónico en la Tabla 7 se indican las propiedades mecánicas del material.

**Tabla 7**

*Propiedades mecánicas del ASTM A36*

<b>Propiedad</b>	<b>Valor</b>
Módulo de elasticidad. $E$	200 $GPa$
Resistencia máxima. $S_u$	400 $MPa$
Resistencia a la cedencia. $S_y$	280 $MPa$
Elongación	21 %

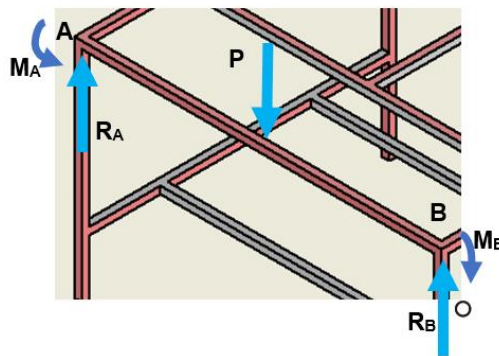
*Nota.* Tomado de (Mott, 2009)

Según (Mott, 2009), recomienda para diseñar la determinación de un factor de diseño específico para una situación particular, se basa en la experiencia de diseño y el conocimiento de las condiciones analizadas previamente. La responsabilidad de establecer dicho factor de diseño recae en el diseñador, quien debe garantizar la seguridad del componente que está siendo diseñado, al mismo tiempo que busca lograr una solución efectiva en términos de costos.

Para verificar la deflexión máxima que se produce se analiza sola una viga de la estructura ya que será el punto más crítico de la estructura, se realiza el diagrama de cuerpo libre como se muestra en la Figura 7 y se coloca las fuerzas que actúan en la viga.

### Figura 7

*Diagrama de cuerpo libre una de las vigas de las estructuras*



Se consideran todas las masas que interviene el sistema las cuales son la masa del robot AR4 es de 11kg con una carga de 2kg por lo que consideramos 13kg, el peso de la guía lineal es de 2kg por metro con rodamiento, al utilizarse un metro en cada lado consideramos 4kg. Obteniendo una masa total de 17kg que aplica una fuerza de 166.77N al multiplicarse por la gravedad.

Para determinar el esfuerzo de diseño y la flexión máxima se analiza la estructura cuando el robot este en centro de la viga, y al tener una carga repetida y un material dúctil consideramos un factor de diseño  $N = 8$  según (Mott, 2009).

$$\sigma_d = \frac{Sy}{8} \quad (1)$$

$$\sigma_d = \frac{280}{8} MPa$$

$$\sigma_d = 35 MPa$$

Para determinar el límite de la deflexión recomendada, se toma el límite para una viga general de una máquina.

$$y_{maxd} = 0,0005 \text{ a } 0,003 \frac{mm}{mm} \quad (2)$$

$$y_{maxd} = \frac{L}{360} \quad (3)$$

$$y_{maxd} = \frac{1282}{360} mm$$

$$y_{maxd} = 3,56 mm$$

La viga se comporta como una viga con doble empotramiento y una carga centrada por lo que se tiene las ecuaciones tomadas del apéndice de (Mott, 2009, p. 740).

$$M_A = M_B = \frac{PL}{8} \quad (4)$$

$$R_A = R_B = \frac{P}{2} \quad (5)$$

$$M_A = M_B = \frac{(166,77 N)(1,282 m)}{8}$$

$$M_A = M_B = 26,725 Nm$$

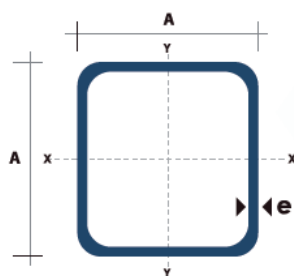
$$R_A = R_B = \frac{166,77}{2} N$$

$$R_A = R_B = 83,385 N$$

Para el diseño por esfuerzo máximo se obtiene el módulo de sección en referencia se la Figura 8.

### Figura 8

Sección del tubo cuadrado



Nota. Tomado de («Catalogos DIPAC», s. f.)

$$S = \frac{A^4 - (A - e)^4}{6A} \quad (6)$$

$$S = \frac{M_A}{\sigma_d} \quad (7)$$

$$S = \frac{26,725 Nm}{35 MPa}$$

$$S = 763,568 mm^3$$

A partir de módulo de sección calculado en función al esfuerzo máximo y asumiendo un espesor de dos milímetros del tubo cuadrado, se determina el valor externo del tubo cuadrado.

$$S = \frac{8A^3 - 24A^2 + 32A - 16}{6A}$$

$$763,568 mm^3 = \frac{8A^3 - 24A^2 + 32A - 16}{6A}$$

Se despeja el valor de A para determinar los posibles valores que debe tener el tubo cuadrado.

$$8A^3 - 24A^2 - 4549,408A - 16 = 0$$

$$A \approx -0,0035 \text{ mm}$$

$$A \approx -22,3921 \text{ mm}$$

$$A \approx 25,3957 \text{ mm}$$

En el diseño en función al esfuerzo máximo se determina y se selecciona un tubo cuadrado de 25,4 mm.

Para evitar fallas por deflexión de la estructura se realiza el diseño en función a la deflexión máxima permitida.

$$y_{max} = \frac{-PL^3}{192EI} \quad (8)$$

$$I = \frac{-PL^3}{192Ey_{maxd}} \quad (9)$$

$$I = \frac{(166,77 \text{ N})(1,282 \text{ m})^3}{192(200 \text{ GPa})(3,561 \text{ mm})}$$

$$I = 2569,598 \text{ mm}^4$$

$$I = \frac{A^4 - (A - e)^4}{12} \quad (10)$$

$$2569,598 = \frac{A^4 - (A - e)^4}{12}$$

$$8A^3 - 24A^2 + 32A - 30851,176 = 0$$

$$A \approx 16.658 \text{ mm}$$

Se selecciona un tubo cuadrado de material ASTM A36 con medidas de lado de 25,4 mm y un espesor de 2 mm, se realiza el diseño en función al tubo seleccionado.

$$A = 25,4 \text{ mm}$$

$$e = 2 \text{ mm}$$

$$I = \frac{A^4 - (A - e)^4}{12}$$

$$S = \frac{A^4 - (A - e)^4}{6A}$$

$$I = 9700,789 \text{ mm}^4$$

$$S = 763,842 \text{ mm}^3$$

$$\sigma_c = 34,987$$

$$y_{max} = 0,943 \text{ mm}$$

Se determina que el tubo seleccionado cumple con los requerimientos de diseño que es la deflexión y esfuerzo máximos.

### **Diseño del Efecto Final para la Suelda Blanda**

Al diseñar el efecto final, es esencial considerar diversos aspectos para garantizar su funcionalidad y eficiencia. Uno de los primeros elementos para tener en cuenta es el método de fabricación que se empleará. En este caso, al usarse un soldador eléctrico de estaño. Este método de soldadura se elige debido a sus ventajas en términos de facilidad de uso y capacidad de unir diferentes componentes de manera precisa.

Además del método de fabricación, las condiciones del ambiente de trabajo también desempeñan un papel crucial en el diseño del efecto final. Dependiendo del entorno en el que se utilizará, se deben considerar factores como la temperatura, la humedad, la presencia de sustancias químicas corrosivas, entre otros. Estos elementos influyen en la elección de los



materiales y recubrimientos adecuados para garantizar la resistencia y durabilidad del efector final en las condiciones específicas de trabajo.

La geometría del efector final también juega un papel fundamental en su diseño. La forma, el tamaño y la disposición de los componentes deben ser cuidadosamente diseñados para garantizar su funcionalidad, facilidad de uso y compatibilidad de mantenimiento y funcionalidad con el robot. La geometría adecuada puede influir en la eficiencia, la precisión y la ergonomía del efector final, lo que a su vez impacta en la productividad y la calidad del trabajo realizado.

En el contexto de la fabricación mediante impresión 3D, se considera el uso de termoplásticos como material estructural para el efector final. Los termoplásticos son polímeros que se vuelven maleables al calentarse y se endurecen al enfriarse, lo que los hace adecuados para la impresión 3D sin embargo existen materiales con mejores características térmicas que otros. Para ello lo primero en tomar en cuenta es que el ambiente de trabajo es de altas temperaturas y el material industrial plástico usado comúnmente y recomendado para la aplicación de suelda eléctrica por estaño es el ABS.

Las características esenciales térmicas del ABS son su temperatura de fusión, según (*ABS 3D Printing Filament*, s. f.) tiene una temperatura de fusión relativamente baja, que generalmente oscila entre los 220°C y 250°C. Esta propiedad permite que el material se funda y sea moldeable en procesos de fabricación como la extrusión y la inyección. La estabilidad térmica el ABS exhibe una buena estabilidad térmica en condiciones normales de uso. Puede mantener su integridad estructural y propiedades mecánicas dentro de un rango de temperatura típico que va desde los -20°C hasta los 80°C. y una conductividad térmica relativamente baja, lo que significa que no transfiere calor rápidamente. Esto puede ser beneficioso en aplicaciones donde se busca un aislamiento térmico o se requiere un material que no se caliente fácilmente haciendo que tenga resistencia al calor: El ABS muestra una

buena resistencia al calor en comparación con otros termoplásticos comunes. Puede soportar temperaturas moderadas sin deformarse ni perder sus propiedades mecánicas significativamente.

El ABS posee un coeficiente de expansión térmica moderado, lo que significa que se expande y contrae en respuesta a cambios de temperatura. Esta propiedad debe tenerse en cuenta al diseñar componentes que estén sujetos a fluctuaciones térmicas para evitar problemas de deformación o estrés.

Por lo cual, para comprobar su capacidad térmica en la aplicación de soldadura eléctrica por estaño, se procede con un cálculo de transmisión de calor, ya que se considera que únicamente la punta final del soldador alcanza altas temperaturas y el cuerpo como tal es disipador de los mismos componentes calefactores como el sensor y la resistencia eléctrica. Por lo cual se toma en cuenta los siguientes datos térmicos del filamento ABS provisto por (*ABS 3D Printing Filament*, s. f.).

### Tabla 8

#### *Datos del filamento ABS*

<b>Propiedad</b>	<b>Valor</b>
Densidad	1.06E-06 kg / mm <sup>3</sup>
Módulo de Young	2240 MPa
Coeficiente de Poisson	0.38
Límite de elasticidad	20 MPa
Resistencia máxima a tracción	29.6 MPa
Conductividad térmica	1.6E-04 W / (mm C)
Coeficiente de dilatación térmica	8.57E-05 / C
Calor específico	1500 J / (kg C)

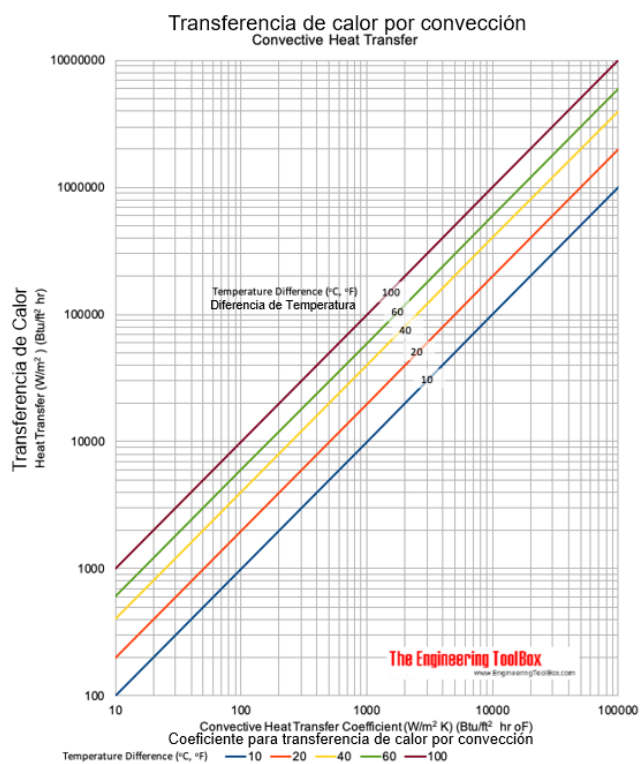
*Nota.* Tomado de (*ABS 3D Printing Filament*, s. f.)

Agregada a la resistencia térmica del material, se agrega un coeficiente extra de transferencia de calor adicional, al ser un ventilador para enfriar el calor emitido por la resistencia eléctrica en la estructura. Se escoge un ventilador de la marca (*Noctua.at*, s. f.) en base a la Figura 9

*Transferencia convectiva de calor* Figura 9:

## Figura 9

*Transferencia convectiva de calor*



*Nota.* La figura muestra la relación entre el coeficiente de transferencia de calor y la temperatura, indica que, a mayor temperatura, la transferencia de calor es más rápida. Tomado de (*Convective Heat Transfer*, s. f.)

Con la información provista por el fabricante se puede escoger un disipador para la estructura en ABS. Por lo cual lo primero es tomar en cuenta los factores térmicos de la resistencia térmica. La resistencia térmica con una potencia calefactora de 25W capaz de

alcanzar una temperatura máxima de 460 grados Celsius. Este valor se toma como el máximo permitido en la punta soldadora.

Con el fin de garantizar que el efector final sea capaz de soportar las condiciones de trabajo previstas, realizaremos un cálculo de transferencia de temperatura. Este cálculo permite evaluar si los materiales seleccionados son adecuados y si el efector final será capaz de disipar el calor generado durante su funcionamiento.

Para evaluar la capacidad del efector final para soportar las condiciones de trabajo previstas, considerando dos materiales utilizados en el efector final: acero galvanizado y ABS con un acople de bronce con teflón.

Para comenzar, se utiliza la Ley de Fourier, esta afirma que hay una proporcionalidad entre el flujo de energía  $Q$  y el gradiente de temperatura para calcular el flujo de calor a través de los materiales. La fórmula general es:

$$Q = \frac{(k * A * \Delta T)}{L} \quad (11)$$

Donde:

$Q$  = Flujo de calor (W)

$k$  = Conductividad térmica (W/mK)

$A$  = Área de transferencia de calor (m<sup>2</sup>)

$\Delta T$  = Diferencia de temperatura (K)

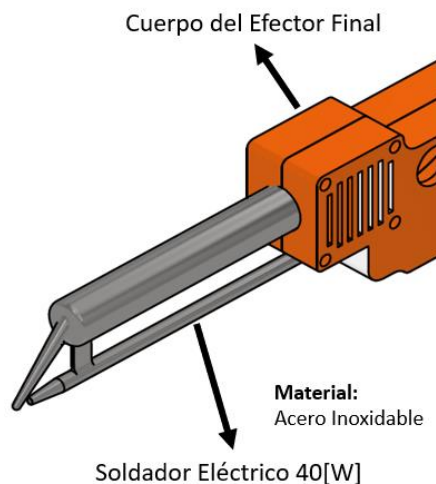
$L$  = Grosor del material (m)

Calculando el flujo de calor para cada material y luego verificando si los resultados se encuentran dentro de los límites aceptables.

Los materiales a tomar en cuenta es el acero galvanizado que compone la parte física del calefactor en el soldador eléctrico, el mismo que conforma toda su estructura diseñada para acoplar los requerimientos estructurales para el efector final mostrado en la Figura 10:

### Figura 10

*Calefactor eléctrico*



Las propiedades térmicas del acero galvanizado se muestran en la Tabla 9.

### Tabla 9

*Propiedades del acero galvanizado*

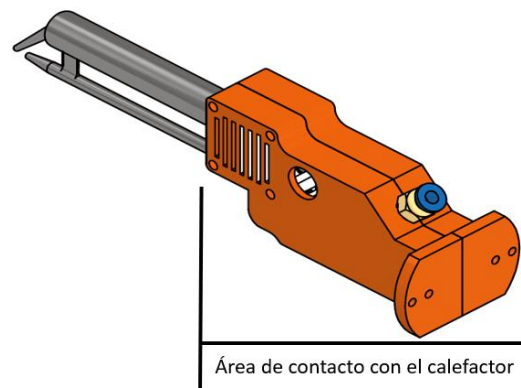
Propiedad	Valor
Densidad	7.85E-06 kg / mm <sup>3</sup>
Módulo de Young	200000 MPa
Coefficiente de Poisson	0.3
Límite de elasticidad	207 MPa
Resistencia máxima a tracción	345 MPa
Conductividad térmica	0.053 W / (mm C)
Coefficiente de dilatación térmica	1.2E-05 / C
Calor específico	480 J / (kg C)

Se considera también el área de transferencia de calor, esto es en el cuerpo del extrusor que se necesita que sea capaz de disipar el calor producido por la resistencia. Se toma en cuenta el diseño del efector final considerando todas las necesidades del mismo.

Para el diseño del cuerpo del extrusor, como se considera en la Figura 11 se toma en cuenta la conducción interna del material de aporte a ser alimentado, con un acople de bronce incluido en la estructura, y un espacio de disipación por aire con un ventilador Noctua. Terminando así en la forma de montaje en la muñeca del robot AR4.

### Figura 11

*Área de contacto del extrusor*



Continuando con la obtención de datos para el cálculo de transferencia de calor, utilizando como herramienta la medición de áreas del software CAD se tiene que el área de contacto del cuerpo del extrusor es  $16911 \text{ mm}^2$  y el área del cilindro del calefactor es  $10813.374 \text{ mm}^2$ .

Se calcula el coeficiente de transferencia de calor generada por el ventilador acoplado en la cabeza del cuerpo del extrusor, en donde:

$$Q = \frac{(1.64 * 400\text{mm}^2 * (\text{TemperaturaFinal} - 45))}{12\text{mm}}$$

$$Q_{\text{ventilador}} = 8,9 \frac{\text{W}}{\text{mK}}$$

Para finalmente calcular el calor a ser transferido del calefactor al cuerpo del extrusor mediante el uso de los coeficientes de transferencia de calor por convección, el coeficiente global de transferencia de calor se obtiene por la siguiente expresión:

$$\frac{1}{U * A} = \frac{1}{h_1 * A} + R_{conducción} \quad (12)$$

Donde:

$U$ : coeficiente global de transferencia de calor dado en W/mK del acero galvanizado

$h_1$ : coeficiente de transferencia de calor del ventilador.

$R_{conducción}$ : resistencia por conducción.

$A$ : área de intercambio térmico en  $m^2$

$$\frac{1}{1.2E - 05 / C * 10813.374 \text{ mm}^2} = \frac{1}{8,9 \text{ W/mK} * 16911 \text{ mm}^2} + R_{conducción}$$

$$\frac{1}{1.2E - 05 / C * 10813.374 \text{ mm}^2} - \frac{1}{8,9 \text{ W/mK} * 16911 \text{ mm}^2} = R_{conducción}$$

$$R_{conducción} = 3.355E^{-8} \text{ W/mm}^2$$

Volviendo a aplicar:

$$Q = (k * A * \Delta T) / L$$

Se obtiene que:

$$\frac{Q * L}{k * A} = \Delta T$$

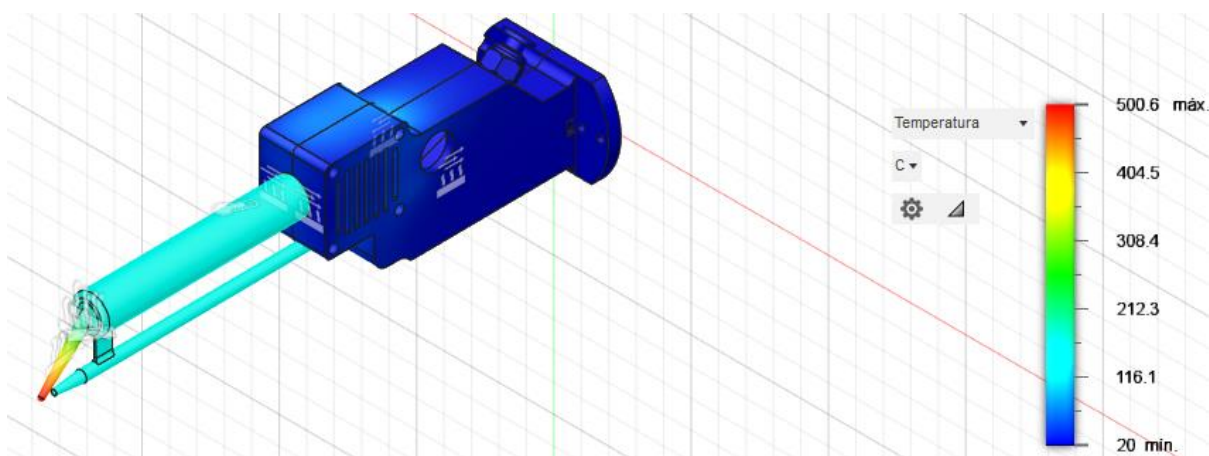
$$\frac{3.355E^{-8} \text{ W/mm}^2 * 6}{8.57E^{-5} / C * 16911 \text{ mm}^2} = R_{ABS} - 3.355E^{-8} \text{ W/mm}^2$$

$$R_{ABS} = 0.04613 \frac{W}{\text{mm}^2}$$

En la Figura 12 se muestra la comprobación de los valores obtenidos en el cálculo de temperatura se realiza un ensayo de transferencia de calor en Fusion360 de Autodesk versión estudiantil.

**Figura 12**

*Transferencia de calor del Extrusor*



Previo al ingreso de los datos obtenidos para el cálculo de transferencia de calor se obtiene los resultados mostrados en la Tabla 10.

**Tabla 10**

*Valores del cálculo de transferencia de calor*

<b>Nombre</b>	<b>Mínimo</b>	<b>Máximo</b>
Temperatura	20 C	500.6 C
Flujo de calor		
Total	9.918E-13 W / mm <sup>2</sup>	1.37 W / mm <sup>2</sup>
X	-0.341 W / mm <sup>2</sup>	0.3637 W / mm <sup>2</sup>
Y	-0.5325 W / mm <sup>2</sup>	0.7603 W / mm <sup>2</sup>
Z	-1.329 W / mm <sup>2</sup>	0.04613 W / mm <sup>2</sup>
Gradiente térmico		
Total	1.871E-11 C / mm	925.4 C / mm
X	-74 C / mm	52.15 C / mm
Y	-893.4 C / mm	915.7 C / mm
Z	-167.1 C / mm	91.06 C / mm
Flujo de calor aplicado		
Flujo de calor aplicado	-8.858E-10 W / mm <sup>2</sup>	3.355E-08 W / mm <sup>2</sup>

Por lo cual la temperatura máxima a disipar en la estructura de ABS es de 91.06 grados centígrados. Por lo cual en la escala de la tabla prevista por el fabricante (*ABS 3D Printing Filament*, s. f.) en la Figura 9. Se afirma que el material será capaz de soportar la temperatura máxima a disipar del Soldador Eléctrico.



## **Arquitectura del diseño del sistema de control**

Una vez establecido el concepto del proyecto, que abarca el manipulador, el controlador, el efector final y el diseño estructural y de transferencia de temperatura para el efector final, se inicia el proceso de diseño del sistema de control para gestionar y controlar el sistema en su aplicación final de suelda blanda para letras acanaladas.

El diseño del sistema de control es una etapa crítica que garantizará un funcionamiento eficiente y preciso de todo el sistema. En primer lugar, es necesario comprender y definir los requisitos y especificaciones del sistema de control. Esto implica identificar los parámetros que deben ser controlados, como la trayectoria, la velocidad, la temperatura, u otros relevantes para el proyecto. Además, se deben establecer límites y tolerancias aceptables para cada parámetro, con el fin de asegurar un control adecuado del sistema.

El manipulador utiliza el microcontrolador Teensy 4.1 como componente central para controlar la posición, velocidad y aceleración de los motores del manipulador. Además, el microcontrolador tiene la capacidad de manipular tres motores adicionales en lazo cerrado para los ejes externos del robot. También es capaz de controlar hasta 10 entradas y salidas digitales lógicas de 3.3V.

El fabricante Annin Robotics recomienda el uso de un motor a pasos Nema 23 en lazo cerrado con un torque mínimo de 1.2 Nm para el control del eje de desplazamiento "Travel Track". Este tipo de motor ofrece un buen rendimiento y precisión en aplicaciones de control de movimiento.

## **Sistema de control para el efector final de Suelda Blanda**

### ***Sistema de control para la alimentación del material de aporte***

En cuanto a los efectores finales, se propone utilizar un módulo de entradas y salidas externas que se comunique con la computadora principal a través de una conexión serial. Este

módulo permitirá la interacción y el control de dispositivos y sistemas que requieran voltajes de 5V, 12V y 24V.

Dado que las entradas y salidas digitales nativas del controlador tienen un voltaje de 3.3V, es necesario utilizar el módulo externo para manejar los voltajes requeridos por los efectores finales comunes como relés, grippers, electroválvulas, entre otros. Con el objetivo de reducir costos, se ha decidido utilizar un voltaje lógico de 3.3V en lugar de una placa de entradas y salidas de mayor voltaje en el sistema de control. Para lograr esto, se propone separar el sistema de control del efector final en dos partes: una parte de voltaje lógico y otra de voltaje de potencia.

En la parte de voltaje lógico, se utilizará una tarjeta embebida de bajo costo que también opera a 3.3V. Esta tarjeta se encargará de controlar la alimentación de estaño, con un control de velocidad y posición para manejar la distancia y velocidad de extrusión durante el proceso de soldadura blanda. Además, se incorporará un termostato de 110V con una termocupla para controlar la temperatura de salida de la soldadura, la cual podrá ser ajustada por el usuario según sus necesidades.

Al separar el sistema de control en voltaje lógico y de potencia, se aprovecha la disponibilidad de tarjetas embebidas de bajo costo que operan a 3.3V, lo que contribuye a la reducción de costos en comparación con el uso de tarjetas de mayor voltaje. Asimismo, se simplifica el diseño y la integración del sistema al utilizar tarjetas compatibles con el mismo voltaje lógico.

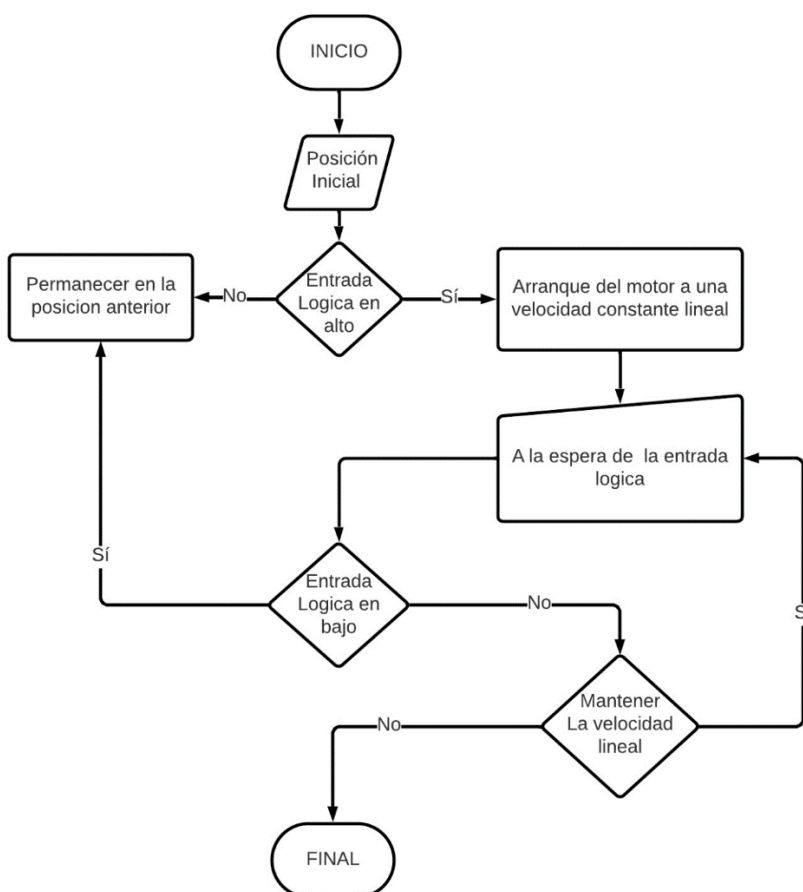
Esta configuración permite un control eficiente y preciso de la alimentación de estaño y la temperatura de salida de la soldadura, brindando al usuario la capacidad de ajustar los parámetros según sus necesidades específicas.

Tomando en cuenta que se utilizará un sistema embebido de 3.3V, se ha seleccionado la tarjeta ESP8266 debido a su amplia disponibilidad y características adecuadas para el proyecto. La ESP8266 cuenta con un procesador rápido y además posee conexión WiFi, lo que brinda la posibilidad de expandir el sistema a futuras aplicaciones de Internet de las Cosas (IoT).

En la Figura 13 se muestra el diagrama de configuración para el control de posición y velocidad.

### Figura 13

*Diagrama de flujo del control de extrusión del estaño*

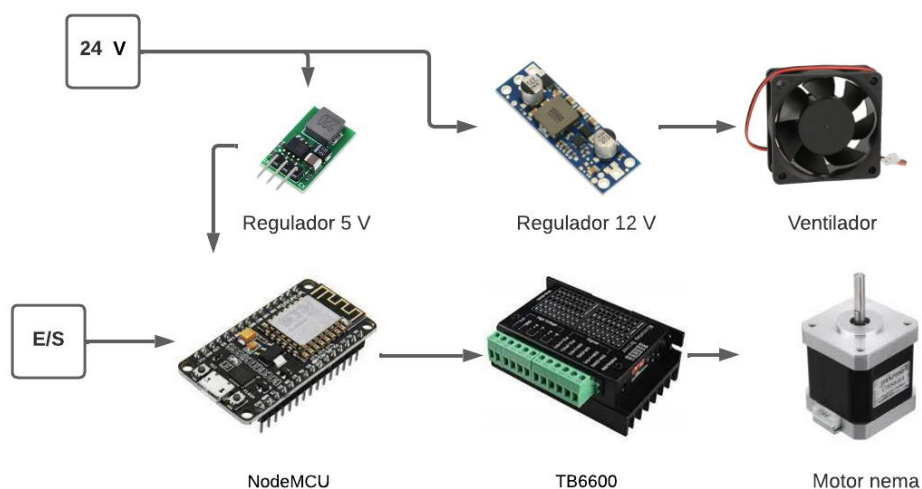


Con el objetivo de implementar la lógica de programación descrita previamente, se ha diseñado una placa de control que integra todos los componentes necesarios para la

comunicación y control del motor. El diseño de la placa en la Figura 14, considera la utilización de la tarjeta embebida NodeMCU con las conexiones a un controlador TB6600, el cual es responsable de manejar la potencia y los impulsos necesarios para el funcionamiento del motor a pasos.

### Figura 14

*Diagrama de conexiones de control de extrusión*



Además, se ha previsto una alimentación interna de la caja de control principal de 24V a un regulador de 5V para asegurar un suministro de voltaje de alimentación de la tarjeta embebida y mantener la alimentación principal hacia los ventiladores encargados de la disipación térmica del efector final. Esta alimentación externa garantiza un rendimiento óptimo y evita sobrecalentamientos no deseados. Se obtiene la placa de control para el efector final mostrado en la Figura 15.

**Figura 15**

*Placa PCB del sistema de extrusión*



### **Sistema de control para el calefactor eléctrico**

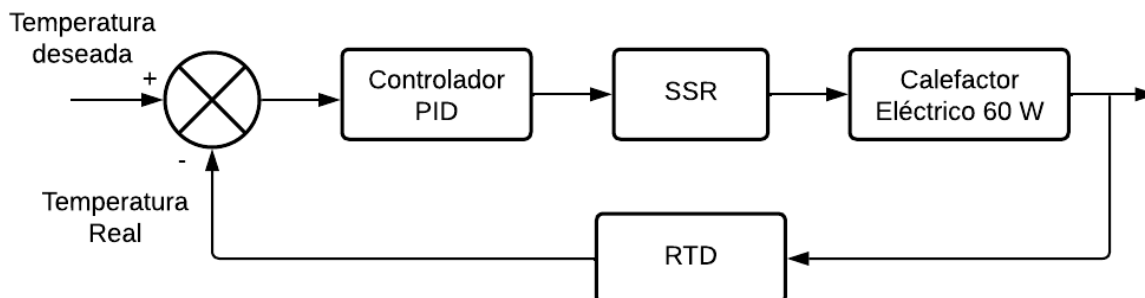
Como se menciona anteriormente se tiene una parte de potencia para la resistencia eléctrica que conforma parte del soldador eléctrico de estaño. El fabricante (*Soldering Irons*, s. f.) especifica una potencia de calefacción de 60W y una temperatura máxima de 500 grados Celsius.

Por lo cual al tratarse de temperatura se utiliza un lazo de control cerrado, para poder dar temperaturas específicas de solda. Y para esto se necesita de un sensor de temperatura capaz de soportar la temperatura máxima y un sistema de control para dicho sensor con el esquema de control clásico para un termostato.

Al ser casos de control industrial muy comunes se utiliza un termostato, el cuál funciona a través de un control PID como se muestra la Figura 16 ya definido, en el cuál a través del “auto ajuste” selecciona las mejores constantes de control para la potencia y temperatura a través de un RTD y un conmutador SSR para el calefactor eléctrico de 60 W.

**Figura 16**

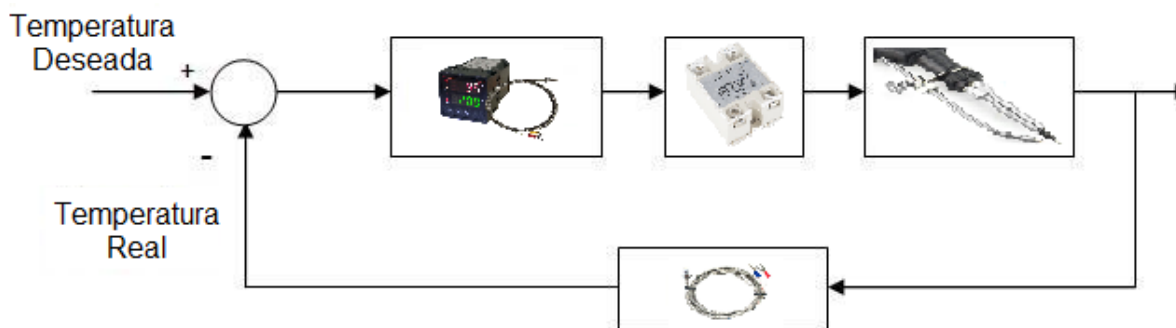
*Diagrama de control del calefactor*



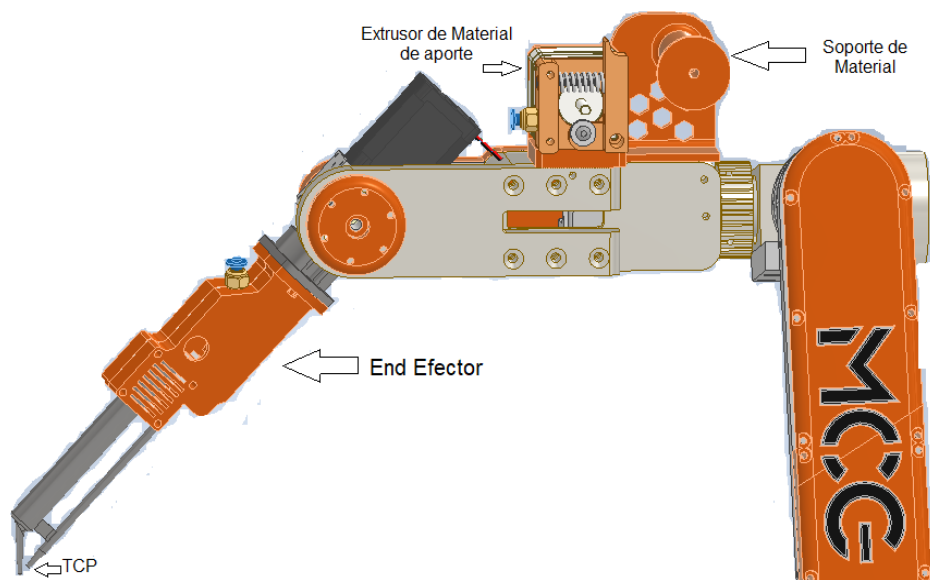
Una vez establecido las conexiones como muestra la Figura 17 y configurado el sistema de control tanto para la alimentación del material como para la temperatura del efector final, ambos sistemas convergen en la estructura de impresión 3D. Previamente, se realizó el cálculo de transferencia de calor para garantizar que el efector final pueda soportar las condiciones de trabajo requeridas.

**Figura 17**

*Comunicación de los componentes del sistema del calefactor*



Gracias a esta convergencia, se logra obtener un efector final capaz de extruir el material de impresión y calentar el punto central de la herramienta (TCP) de manera efectiva como se observa la Figura 18. Esta integración de subsistemas permite que el sistema funcione de manera óptima y produzca resultados de calidad.

**Figura 18***Sistema del efector final***Sistema de control del sistema mecatrónico**

El sistema de control del sistema mecatrónico, se logra una integración completa de todos los componentes necesarios para su funcionamiento. El sistema mecatrónico está compuesto por la computadora principal, encargada de generar las trayectorias del robot, y el controlador principal, el AR4, que se encarga de controlar el manipulador, el eje adicional lineal y las entradas y salidas que controlan el efector final.

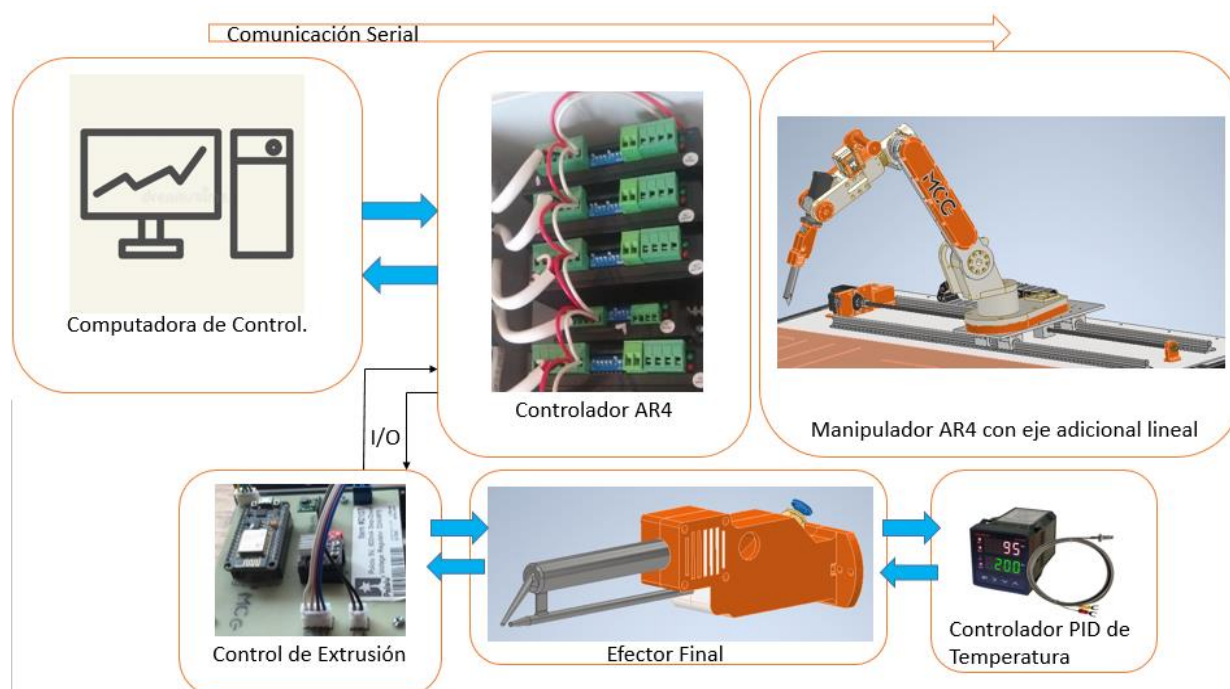
La computadora principal juega un papel fundamental en la generación de trayectorias, utilizando software especializado para definir los movimientos y desplazamientos que el robot debe seguir. Estas trayectorias son enviadas al controlador principal, el AR4, que se encarga de interpretar los comandos y controlar los diferentes elementos del sistema mecatrónico.

El controlador principal, además de controlar el manipulador y el eje adicional lineal, se encarga de manejar las entradas y salidas necesarias para el control del efector final. Estas entradas y salidas controlan aspectos como la temperatura, velocidad de extrusión u otras funciones específicas del efector final.

Con la integración de la computadora y el controlador principales, se logra un sistema de control completo para el sistema mecatrónico como en la Figura 19. Esto garantiza una comunicación entre los diferentes componentes y asegura un funcionamiento coordinado y preciso del robot, permitiendo realizar las tareas programadas de forma eficiente.

**Figura 19**

*Diagrama de control del sistema mecatrónico*



### Post procesador dedicado a la aplicación de Suelda Blanda

Para preparar la comunicación entre programas, es necesario establecer los parámetros de funcionamiento del manipulador en relación con las trayectorias. Estas trayectorias se generarán a partir de archivos de Diseño Asistido por Computadora (CAD), cuyos formatos más comunes son DXF o STEP. Estos archivos CAD contienen trazos y diseños que representan las formas y geometrías deseadas.

Una vez que se tiene el archivo CAD, se procede a generar las trayectorias siguiendo el contorno definido en dicho archivo. Este proceso implica la extracción de la información de los



trazos y la conversión de estos en instrucciones comprensibles para el sistema de control del manipulador.

En la generación de las trayectorias, se pueden utilizar diferentes algoritmos y técnicas, como interpolación, suavizado de curvas y planificación de movimientos. Estos procesos tienen como objetivo obtener una secuencia de puntos y movimientos que permitan al manipulador seguir la forma deseada de manera suave y precisa. Una vez generadas las trayectorias, se pueden almacenar en un formato adecuado, como archivos de texto o binarios, que faciliten su posterior lectura por el sistema de control del manipulador.

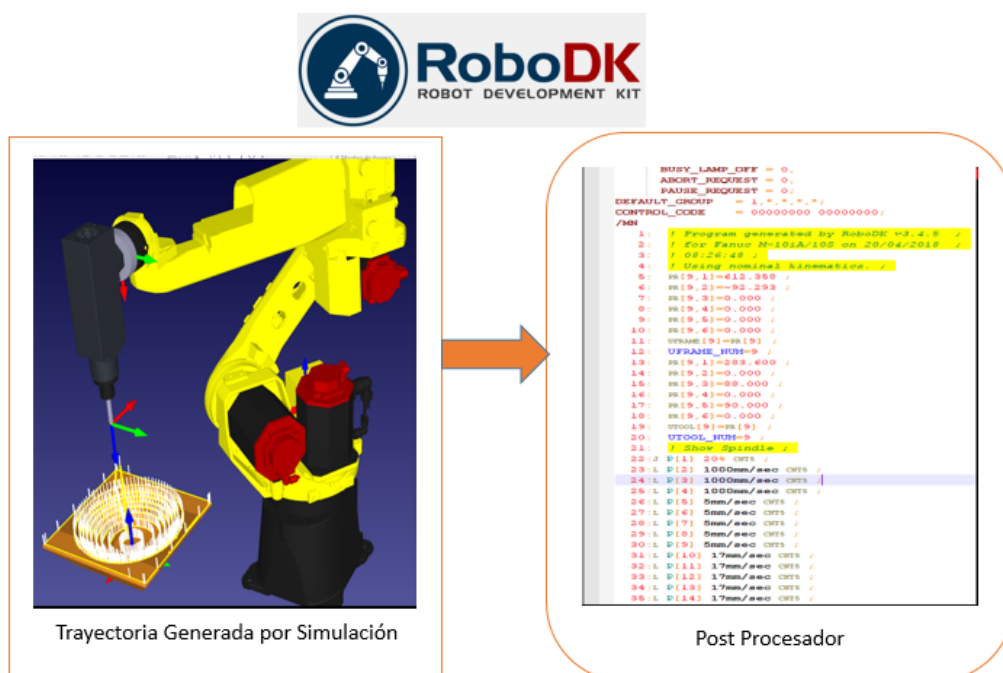
Para generar las trayectorias, se utiliza la suite de RoboDK, un software de programación online y offline altamente recomendado por el fabricante Annin Robotics. Este software ofrece una amplia gama de funciones y características que facilitan el proceso de generación de trayectorias. Una de las principales ventajas de utilizar RoboDK es su capacidad para realizar el seguimiento de curvas a partir de archivos CAD. Al contar con la librería de control del robot AR4 integrada, el software es capaz de generar trayectorias precisas para la cinemática del robot en diferentes posiciones y orientaciones. Esto permite una planificación de movimientos óptima y garantiza una ejecución precisa de las tareas asignadas al manipulador.

Además, RoboDK ofrece la funcionalidad de simulación del área de trabajo del robot. Esto significa que se puede simular virtualmente el entorno en el que el robot operará, lo que facilita la ubicación del "cero pieza" o punto de referencia. Esta simulación proporciona una representación visual de cómo se moverá el robot y cómo interactuará con los objetos en su entorno. Como resultado, el proceso de calibración y configuración se simplifica, ahorrando tiempo y mejorando la precisión de las operaciones. Cabe aclarar que el programa RoboDK usa una licencia para acceder a todas sus funcionalidades de un solo pago y que serán cubiertas por la empresa IDEART.

Para enviar la trayectoria generada en el software RoboDK al terminal del robot, se utiliza un componente clave conocido como postprocesador como muestra Figura 20. El postprocesador es una parte integral de RoboDK que se encarga de traducir las instrucciones y comandos generados en el software a un formato específico comprensible para el terminal del robot. Una vez que se ha generado la trayectoria y se ha verificado en la simulación dentro de RoboDK, se procede a utilizar el postprocesador para convertir el programa en un lenguaje de programación o código adecuado para el terminal del robot. Este código puede estar basado en un lenguaje de programación específico del robot.

**Figura 20**

*Postprocesador de las trayectorias*



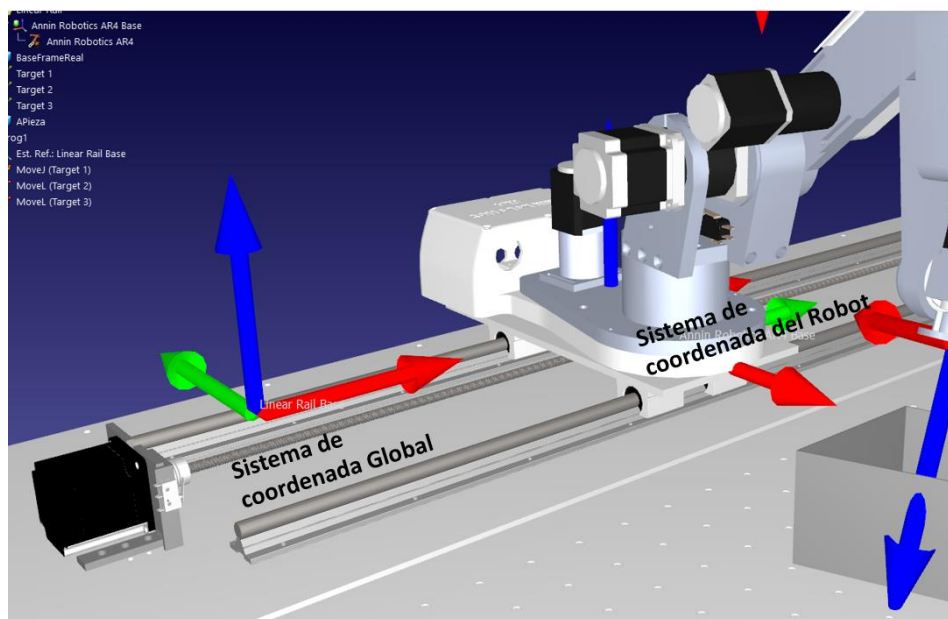
Una vez que se ha generado el código de programación, se puede transferir al terminal del robot para su ejecución en tiempo real o para su uso en programación fuera de línea. En el caso de la ejecución en tiempo real, el terminal del robot recibe y procesa las instrucciones de la trayectoria de manera inmediata, lo que permite que el robot realice las tareas en tiempo

real. Por otro lado, la programación fuera de línea implica cargar el código generado en el terminal del robot para su posterior ejecución. Esta opción es útil cuando se requiere programar múltiples trayectorias o realizar ajustes finos en la programación antes de ejecutar las tareas en el robot.

Al utilizarse un eje de desplazamiento adicional, y un área de trabajo designado en el diseño de la estructura, se implementa en el entorno virtual del RoboDK todo el sistema mecatrónico y al verse modificado la cinemática del robot en la cual toma como referencia la base del robot se cambia en el post procesador para considerar el eje de desplazamiento en las posiciones que tomara el efector final en las trayectorias a programarse. El post procesador se reconfigura en la suite de RoboDK para utilizar un nuevo sistema de coordenadas en que considere el eje de referencia en la base de la guía lineal como se visualiza en la Figura 21. Obteniendo que los archivos generados para el Post Procesador del Robot AR4 puedan ser ejecutados en el terminal serial en la computadora principal del robot.

## Figura 21

*Eje de referencias AR4 en RoboDK*



## Uso de Software de terceros

Para la usabilidad del software tiene como la finalidad que los usuarios pueden utilizar e interactuar con dicho software de manera efectiva, eficiente y satisfactoria. Para asegurar que el software sea intuitivo, fácil de aprender, recordar y utilizar, y que proporcione una experiencia positiva para el usuario.

Es importante destacar que en este proyecto no se ha diseñado ningún software personalizado ni una interfaz hombre-máquina (HMI) especial para el sistema mecatrónico. Esto se debe a que una de las metas del proyecto es garantizar que la máquina sea lo más "plug and play" posible. Dado que se está tratando con un sistema que incluye un manipulador, el terminal principal de control es el terminal del robot. Este terminal permite manipular y programar manualmente el robot, así como cargar programas generados en software de terceros.

Además, al tener la capacidad de cargar programas generados en software de terceros, se brinda flexibilidad al usuario para utilizar herramientas y programas externos que ya estén familiarizados con ellos como principalmente el RoboDK para programación fuera de línea, esto permite adaptarse a la aplicación de suelda blanda a partir de archivos CAD.

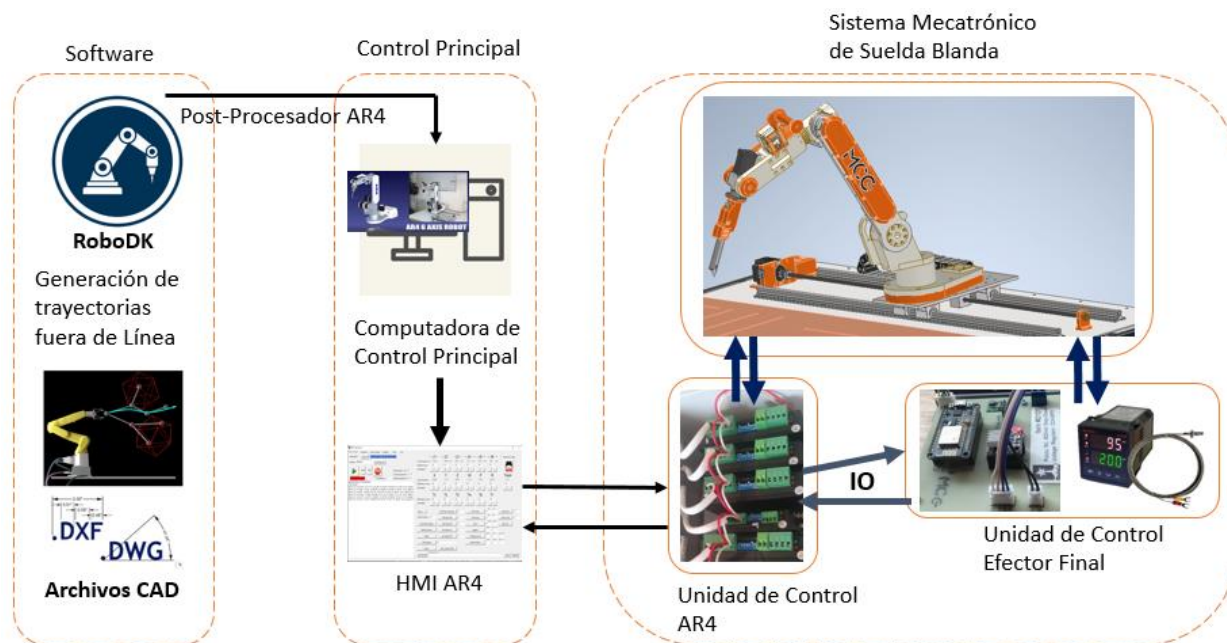
La generación de trayectorias fuera de línea se realiza utilizando la lógica del programa RoboDK, el cual ofrece una interfaz con botones y aplicaciones intuitivas para programar y trabajar con el software. Esta funcionalidad permite que la generación de trayectorias se realice de manera previa al uso real de la máquina controlando el entorno real también. El software RoboDK se utiliza como una de generación de trayectorias mediante la importación de archivos CAD previo al envío del programa al controlador principal del robot. Para evitar posibles colisiones y problemas en la orientación y posición del efector final.

## Arquitectura de Comunicación y envío de programas

La unificación del sistema con el control principal se basa en un proceso de pasos secuenciales de la Figura 22.

**Figura 22**

*Comunicación del sistema mecatrónico de suelda*



Primero, se generan las trayectorias utilizando el entorno robótico dentro del software RoboDK. Estas trayectorias son luego postprocesadas en el lenguaje y sistema de referencia del AR4, el controlador principal del sistema. El resultado de este proceso es la generación de un archivo específico que proviene de RoboDK.

A continuación, este archivo generado se carga en el terminal de programas ubicado en la interfaz HMI del AR4. Utilizando los botones de desplazamiento, se mueve el manipulador hacia la posición del "cero pieza", que debe coincidir con el punto de referencia establecido en el entorno virtual de RoboDK. Es importante destacar que antes de ejecutar el programa, se recomienda precalentar el soldador eléctrico a una temperatura adecuada para la fusión del estaño. No se especifica un valor exacto para esta temperatura, ya que puede variar según el

fabricante y las características del material a soldar. Una vez que el manipulador se encuentra en la posición correcta y el soldador está precalentado, se procede a enviar el programa generado desde el terminal al robot AR4. Esto permite que el robot ejecute las trayectorias previamente definidas y realice las tareas requeridas según las especificaciones del programa.

Por lo cual en la arquitectura de uso de programas es en envío de programas que para el funcionamiento del sistema mecatrónico para la soldadura blanda, se utilizan dos programas principales que desempeñan roles distintos pero complementarios. El primero de ellos es RoboDK ya mencionado anteriormente y el terminal AR4, que constituye el controlador principal del sistema. A través de este terminal, se lleva a cabo la coordinación y gestión de todo el proyecto mecatrónico. Si bien el AR4 puede programarse manualmente para definir contornos y movimientos específicos, en muchos casos resulta inviable y poco eficiente realizar esta programación manualmente contorno por contorno.

Es aquí donde entra en juego el programa RoboDK, en la generación las trayectorias de manera automatizada a partir de los archivos CAD. La unión del uso de estos dos programas es esencial para el correcto funcionamiento del sistema mecatrónico en el proceso de soldadura blanda.

### **Parámetros de funcionamiento y comunicación**

Los parámetros de funcionamiento son elementos fundamentales que intervienen en las condiciones de trabajo del sistema. Para llevar a cabo el proceso de soldadura blanda, es necesario cumplir con ciertos requisitos y condiciones específicas.

En primer lugar, se requiere disponer del archivo CAD que contiene el diseño o modelo de la pieza a ser soldada. Este archivo CAD servirá como base para generar las trayectorias y los movimientos del robot durante el proceso de soldadura. Además, es necesario contar con el material que será soldado, el cual debe haber sido previamente plegado en un proceso aparte

para obtener la forma deseada. Es importante asegurar que el material esté correctamente posicionado y fijado en el área de trabajo del robot, de modo que se garantice un soldado preciso y de calidad.

Asimismo, se requiere disponer del material de aporte necesario para la soldadura, en este caso, un rollo de al menos 500 gramos de estaño. El estaño se utilizará para aportar el material necesario en el proceso de unión. Otro aspecto importante es precalentar el sistema a la temperatura de fusión adecuada. La temperatura de fusión del estaño puede variar dependiendo del fabricante, por lo tanto, se debe ajustar el sistema de calefacción para alcanzar la temperatura óptima de fusión del material de aporte.

Dentro de los parámetros de comunicación del sistema, una vez establecidos los parámetros mecánicos, se utiliza una comunicación serial entre el robot y el terminal principal. Esta comunicación serial permite la transmisión de información y comandos entre ambos dispositivos a 115200 baudios, lo que permite el control y supervisión del robot desde el terminal principal en tiempo real.

Es importante destacar que el robot no puede ejecutar ninguna tarea sin realizar previamente la auto calibración de sus sistemas y asegurarse de estar en su posición inicial. Esta auto calibración es fundamental para garantizar la precisión y confiabilidad de las operaciones del robot. Una vez completada la auto calibración, el robot estará listo para recibir comandos y ejecutar las tareas programadas.

En cuanto a la comunicación con el efector final, esta se realiza de forma interna dentro del controlador principal que anteriormente mencionado se incluye el control de temperatura y extrusión del material de soldadura, se configura como una entrada y salida dentro del entorno de programación de RoboDK. Esto significa que la comunicación con el efector final, es decir

los momentos de activación y desactivación se gestiona internamente a través de los comandos y la lógica programada en RoboDK, y no requiere manipulación externa.

### **Detección de Errores**

Dentro del HMI del AR4, se han implementado diversas funcionalidades para la detección de errores y la seguridad del operario. El controlador AR4 al tener capacidad de retroalimentar la posición del robot en tiempo real, permite detectar colisiones y alertar al operario en caso de que el robot entre en contacto con objetos o superficies no deseadas. Que generan notificaciones visuales para detener el movimiento del robot.

Además, se ha incorporado un botón de paro de emergencia de fácil acceso en el HMI. Al presionar este botón, se interrumpe el suministro de energía al robot y al controlador, pero el control principal no pierde el suministro de energía, lo que detiene inmediatamente todas las operaciones. Esta función de paro de emergencia es fundamental para situaciones de riesgo o peligro inminente, permitiendo detener el sistema de manera rápida y segura.

En el caso específico de la función de soldadura blanda, el sistema de calefacción también cuenta con medidas de seguridad. En caso de detectar una situación de emergencia o un error, el HMI puede detener el suministro de energía al sistema de calefacción, evitando así un aumento excesivo de temperatura que pueda dañar el material de la estructura o generar riesgos adicionales. Los ventiladores, por su parte, pueden seguir funcionando para una adecuada disipación de calor. Estas medidas de seguridad y detección de errores implementadas en el HMI del AR4 aseguran un entorno de trabajo seguro y confiable, protegiendo al operario y previniendo situaciones de riesgo.



## Capítulo IV

### Pruebas y Resultados

Una vez terminado el diseño y construcción del sistema mecatrónico para la suelda blanda, se procede a realizar pruebas de funcionamiento para validar su rendimiento en diferentes etapas. Primeramente, el postprocesador para convertir las trayectorias generadas en RoboDK en un formato compatible con el AR4, lo que permite la comunicación fluida entre ambos programas.

A continuación, se llevan a cabo pruebas específicas de las trayectorias creadas en RoboDK para garantizar su precisión y adecuación al proceso de suelda blanda. Una vez que las trayectorias han sido verificadas, se procede a realizar las pruebas de suelda blanda. Durante esta etapa, se asegura que el efector final funcione correctamente, extruyendo el material de aporte (estaño) de manera uniforme y a la temperatura adecuada para lograr una soldadura eficiente. Finalmente, se realizan pruebas más complejas, como la suelda de letras acanaladas. Estas pruebas se basan en las trayectorias generadas a partir de un archivo CAD, lo que permite reproducir con precisión diseños más elaborados.

A lo largo de todas las pruebas, se recopilan datos y se realiza un análisis para asegurar que el sistema mecatrónico funcione de manera óptima y cumpla con los requisitos establecidos. Cualquier irregularidad o ajuste necesario se aborda y se implementan mejoras si es necesario. Estas pruebas son fundamentales para garantizar la calidad y la eficacia del sistema de suelda blanda, y para asegurar su correcto funcionamiento en diferentes escenarios y aplicaciones.

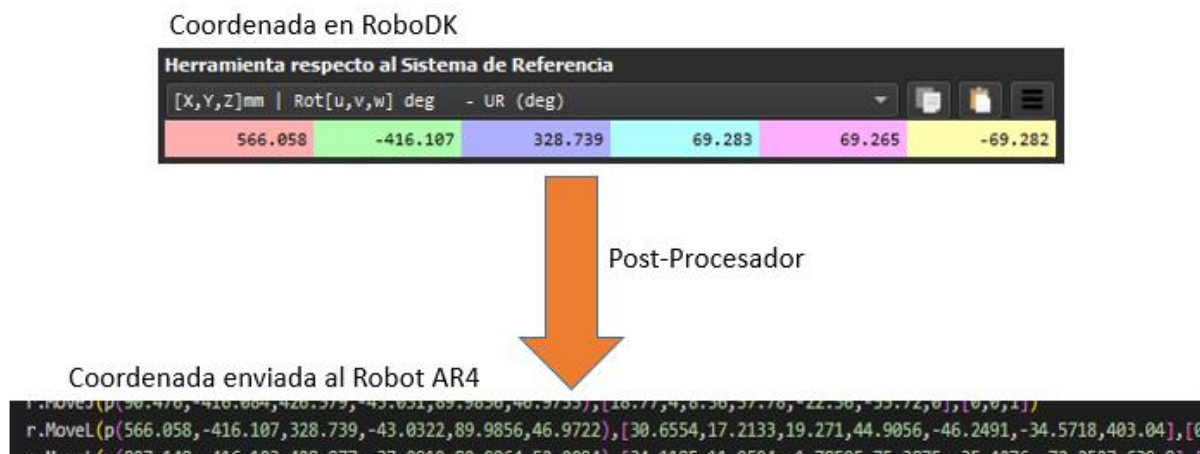
#### **Pruebas del Post Procesador adaptado**

En la primera prueba, se procederá a validar el correcto funcionamiento del postprocesador adaptado en el software RoboDK . Dado que manipulador AR4 requiere de una configuración personalizada en la matriz de Denavit-Hartenberg debido a la presencia de un eje

adicional y una herramienta específica para obtener el Punto central de la Herramienta (TCP), se realizarán ajustes en el postprocesador existente como muestra la Figura 23.

### Figura 23

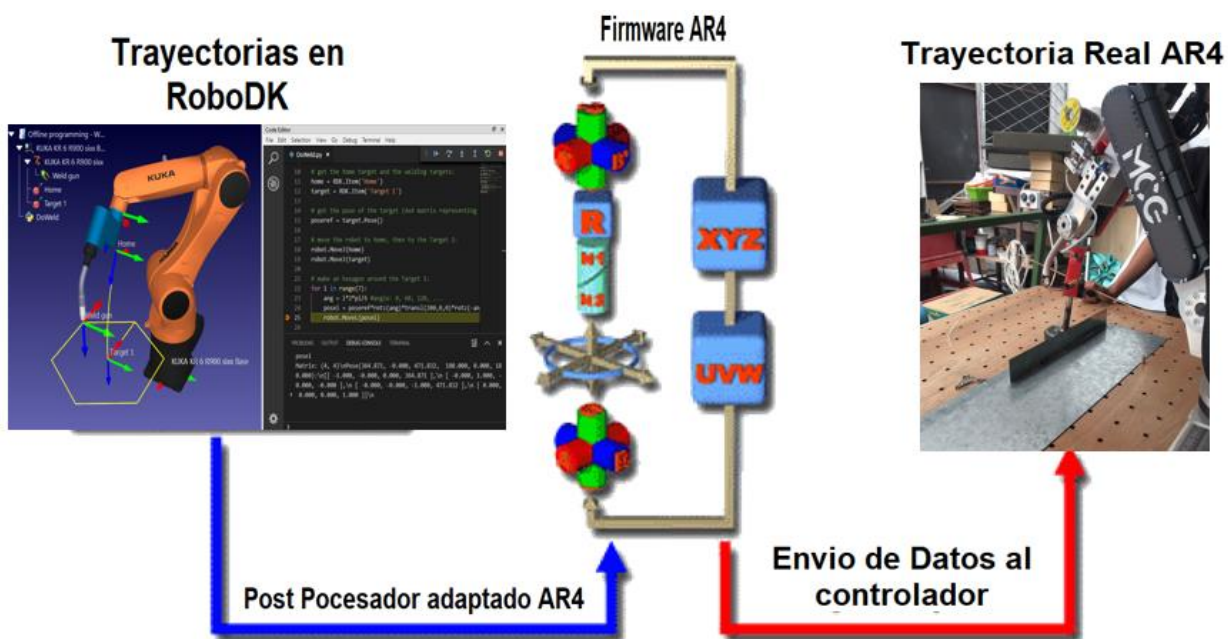
#### *Pruebas del post procesador*



Utilizando las librerías disponibles en RoboDK, se reconfigurará la forma en que se selecciona y organiza la información relevante como se observa en la Figura 24, para luego generar el código necesario que será enviado al AR4. Durante esta prueba, se verificará que la información se procese y traduzca correctamente, asegurando que el AR4 pueda interpretar y ejecutar las trayectorias generadas de manera precisa y sin errores.

Figura 24

Configuración de la comunicación del sistema



Para verificar la comunicación exitosa se realiza el envío de datos entre la interfaz de usuario y el robot AR4 como se muestra en la Tabla 11.

Tabla 11

Comunicación del HMI y el robot

N.º	Prueba	Comando Enviado	Comando Recibido	Resultado
1	Mover Articulación	MJX286.83Y0.13Z438.45R	MJX286.83Y0.13Z438.45R	Correcto
		z179.98Ry0.00Rx179.98Tr0	z179.98Ry0.00Rx179.98Tr0	
		Sp25Ac10Dc10Rm50WF	Sp25Ac10Dc10Rm50WF	
2	Movimiento Lineal	MLX286.83Y0.13Z438.45R	MLX286.83Y0.13Z438.45R	Correcto
		z179.98Ry0.00Rx179.98Tr0	z179.98Ry0.00Rx179.98Tr0	
		Sp25Ac10Dc10Rm50WF	Sp25Ac10Dc10Rm50WF	
3	Movimiento Circular	MAX286.83Y0.13Z438.45R	MAX286.83Y0.13Z438.45R	Correcto
		z179.98Ry0.00Rx179.98Ex	z179.98Ry0.00Rx179.98Ex	
		386.65Ey0.35Ez438.70Tr0	386.65Ey0.35Ez438.70Tr0	
		Sp25Ac10Dc10Rm50WF	Sp25Ac10Dc10Rm50WF	

N.º	Prueba	Comando Enviado	Comando Recibido	Resultado
4	Movimiento de Arco	MCCx338.37Cy-	MCCx338.37Cy-	Correcto
		0.38Cz438.46Rz-179.98Ry-	0.38Cz438.46Rz-179.98Ry-	
		0.00Rx179.98Bx288.36By-	0.00Rx179.98Bx288.36By-	
		0.32Bz438.45Px338.33Py4	0.32Bz438.45Px338.33Py4	
5	Mover Articulación	9.67Pz438.45Tr0Sp25Ac10	9.67Pz438.45Tr0Sp25Ac10	Correcto
		Dc10Rm50WF	Dc10Rm50WF	
		MJX286.83Y0.13Z438.45R	MJX286.83Y0.13Z438.45R	
		z179.98Ry0.00Rx179.98Tr0	z179.98Ry0.00Rx179.98Tr0	
6	Movimiento Lineal	Sp25Ac10Dc10Rm50WF	Sp25Ac10Dc10Rm50WF	Correcto
		MLX286.83Y0.13Z438.45R	MLX286.83Y0.13Z438.45R	
		z179.98Ry0.00Rx179.98Tr0	z179.98Ry0.00Rx179.98Tr0	
		Sp25Ac10Dc10Rm50WF	Sp25Ac10Dc10Rm50WF	
7	Movimiento Circular	MAX286.83Y0.13Z438.45R	MAX286.83Y0.13Z438.45R	Correcto
		z179.98Ry0.00Rx179.98Ex	z179.98Ry0.00Rx179.98Ex	
		386.65Ey0.35Ez438.70Tr0	386.65Ey0.35Ez438.70Tr0	
		Sp25Ac10Dc10Rm50WF	Sp25Ac10Dc10Rm50WF	
8	Movimiento de Arco	MCCx338.37Cy-	MCCx338.37Cy-	Correcto
		0.38Cz438.46Rz-179.98Ry-	0.38Cz438.46Rz-179.98Ry-	
		0.00Rx179.98Bx288.36By-	0.00Rx179.98Bx288.36By-	
		0.32Bz438.45Px338.33Py4	0.32Bz438.45Px338.33Py4	
9	Salida I/O en alto	9.67Pz438.45Tr0Sp25Ac10	9.67Pz438.45Tr0Sp25Ac10	Correcto
		Dc10Rm50WF	Dc10Rm50WF	
		ToutOn = 37	ToutOn = 37	
		ToutOf = 37	ToutOf = 37	
10	Salida I/O en bajo	ToutOf = 37	ToutOf = 37	Correcto

### **Análisis de resultados**

Se realizó diez envíos de datos para confirmar que la información se esté generando y transmitiendo de manera adecuada dando un resultado positivo si recibe todos los comandos

enviados, comprobando la consistencia de los datos, la sincronización con el robot y la correcta configuración del TCP. Cualquier ajuste necesario se realizará para garantizar una comunicación fluida y precisa entre RoboDK y el AR4.

### **Pruebas de precisión de las trayectorias creadas**

Durante las pruebas de las trayectorias creadas para el robot, se seguirán los criterios y métodos establecidos en la norma ISO 9283, titulada "Manipulación de robots industriales - Criterios de rendimiento y métodos de ensayo relacionados" (*ISO9283 Performance Testing - RoboDK Documentation*, s. f.). Esta norma proporciona directrices y procedimientos para evaluar el rendimiento de los robots industriales, centrándose en aspectos como la precisión de la posición, la repetibilidad y la satisfacción de la trayectoria.

Siguiendo la norma ISO 9283, se llevarán a cabo las pruebas en el denominado "cubo de prueba ISO". Este cubo de prueba es el cubo más grande que puede caber dentro del espacio de trabajo del robot y permite evaluar su desempeño. Además, la precisión de la posición y la repetibilidad se medirán en cinco configuraciones diferentes, repitiendo cada medición 30 veces.

Es importante destacar que cinco configuraciones no son suficientes para obtener una medición precisa de la precisión de un robot moderno. Por lo tanto, se seguirá el enfoque de los fabricantes de robots, quienes suelen proporcionar datos de precisión posicional después de calibrar el robot utilizando al menos 100 configuraciones diferentes. Esto permite obtener estadísticas más sólidas sobre la precisión de la posición del robot.

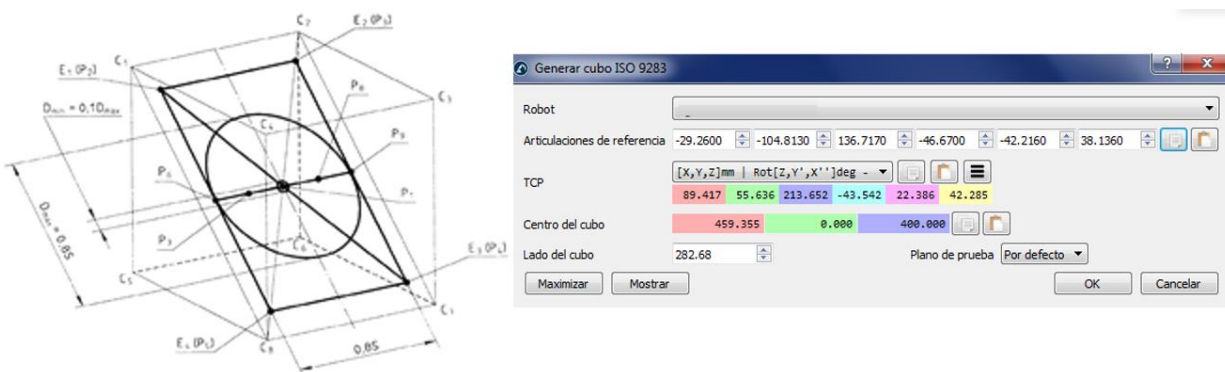
Es importante tener en cuenta que los robots industriales son altamente repetitivos, pero no necesariamente precisos de forma inherente. La precisión puede mejorarse mediante la calibración del robot. Por lo tanto, durante las pruebas, se evaluará tanto la precisión inicial del robot como la precisión después de la calibración, lo cual permitirá determinar su capacidad

para seguir con precisión las trayectorias generadas y cumplir con los requisitos de precisión necesarios para las aplicaciones de soldadura blanda.

Para llevar a cabo la prueba ISO y calibrar los robots, el software RoboDK proporciona una herramienta muy útil. Es posible realizar la calibración del robot, así como poner a prueba su rendimiento antes y después de la calibración. Utilizando el entorno virtual ya creado en RoboDK, que representa la configuración real del robot (configuración fuera de línea), se pueden preparar las trayectorias y posiciones necesarias para la prueba dado a que cuenta con una utilidad específica que permite generar las configuraciones y trayectorias recomendadas según lo establecido por la norma ISO 9283. Esto creará los cinco objetivos descritos por la norma ISO, así como la trayectoria recomendada para las pruebas de precisión de la trayectoria. Estos objetivos y el camino se mantienen dentro de un cubo situado en frente del robot. Podemos establecer el lado del cubo deseado, así como mover el centro (objetivo "ISO P1") y las articulaciones de referencia que definirán la orientación de la trayectoria. También es posible maximizar el tamaño del cubo para encontrar el cubo más grande que cabe en el espacio de trabajo del robot.

## Figura 25

### *Trayectorias para pruebas de precisión del robot*

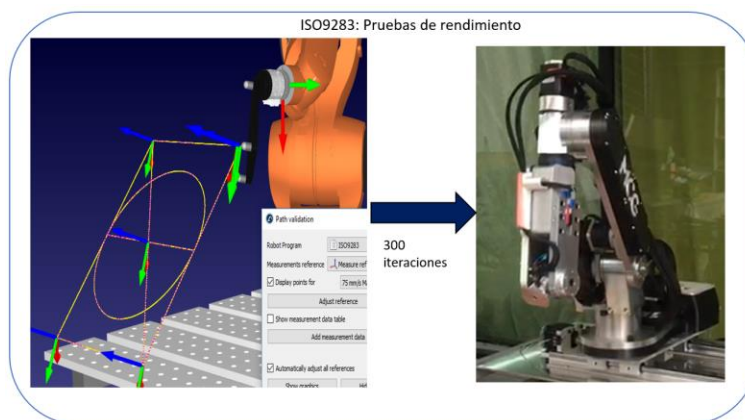


Nota. Tomado de (ISO9283 Performance Testing - RoboDK Documentation, s. f.)

Para realizar las pruebas de calibración o exactitud de la posición según la norma ISO, es necesario contar con un sistema de medición que pueda realizar un seguimiento preciso de la posición del efector final del robot y proporcionar las medidas de posición con relación a un sistema de coordenadas establecido. En RoboDK, se deben utilizar las configuraciones de base y los procedimientos de configuración de herramientas para identificar el sistema base del robot y el sistema de la herramienta como muestra en la Figura 26. Esto es necesario para realizar las pruebas de calibración y precisión de la posición.

**Figura 26**

*Configuración y comunicación de RoboDK*



Durante las pruebas, se deben adquirir los datos de medición mientras el robot se mueve a lo largo del programa establecido. Las mediciones deben ser registradas de forma continua utilizando el software proporcionado por el fabricante del sistema de medición utilizado, los diez primeros datos tabulados se muestran en la Tabla 12. Es importante exportar los datos de medición en un formato adecuado, como un archivo CSV o TXT. Estos archivos deben contener las coordenadas XYZ de la posición, así como la marca de tiempo para cada medición. Opcionalmente, también se pueden incluir la orientación de la herramienta con respecto al sistema base del robot. Es recomendable tomar las mediciones lo más rápido

posible y sin aplicar ningún tipo de filtrado, para obtener datos más precisos y representativos del desempeño del robot.

**Tabla 12**

*Prueba de precisión de las trayectorias del robot*

<b>Repetibilidad Errores</b>	<b>Media (mm)</b>	<b>std(mm)</b>	<b>max(mm)</b>	<b>six sigma</b>	<b>Puntos</b>
1	0,017	0,017	0,119	0,068	46
2	0,01	0,006	0,028	0,027	46
3	0,019	0,014	0,088	0,062	46
4	0,013	0,007	0,041	0,034	46
5	0,015	0,011	0,054	0,047	46
6	0,0145	0,0077	0,0309	0,0371	46
7	0,0144	0,0046	0,0192	0,0336	46
8	0,0143	0,0065	0,0075	0,0301	46
9	0,0142	0,0064	-0,0042	0,0266	46
10	0,0141	0,0013	-0,0159	0,0231	46
Mediciones programadas:	300		Tiempo:	4H28min36seg	
<b>Error de posición:</b>	<b>Media(mm)</b>	<b>std(mm)</b>	<b>max(mm)</b>	<b>six sigma</b>	<b>Puntos</b>
Nominal:	2,667	0,35	3,194	3,726	300
Calibrada:	0,385	0,182	0,67	0,93	300

### **Análisis de resultados**

Una vez que se han realizado las pruebas en tiempo real utilizando RoboDK, el software proporcionará un informe detallado que incluye las medidas tomadas en cada una de las 300 iteraciones. Este informe es crucial para evaluar el desempeño del robot y determinar la precisión de las posiciones, velocidades y aceleraciones.



El informe generado por RoboDK incluirá diversas métricas de error, como la media de error (mean), la desviación estándar (std) y el error máximo (max). Estas métricas permiten tener una idea clara de la calidad del rendimiento del robot y la consistencia de sus movimientos. Además, se proporciona el valor sigma (six sigma), que es una medida estadística utilizada para evaluar la variabilidad y la calidad de los procesos. Un valor de six sigma más alto indica una mayor precisión y consistencia en los movimientos del robot. A partir de estos datos, RoboDK calculará el error de posición global con respecto a la repetibilidad. Este análisis es importante para evaluar si el robot es capaz de realizar movimientos consistentes y repetibles en diferentes repeticiones de la misma tarea.

Durante las pruebas de trayectorias el robot se detiene en cada punto para asegurar la máxima precisión en el recorrido. Esto implica la utilización de altas aceleraciones y desaceleraciones a lo largo de la trayectoria, especialmente en los puntos de transición donde la velocidad debe reducirse a cero, como en las esquinas del cuadro externo y los de movimientos circular.

Para evaluar la repetibilidad y precisión de la trayectoria, se toma los 46 puntos específicos antes de cada aceleración y desaceleración. Estos puntos se utilizan para tabular y analizar los datos recopilados durante las pruebas. Obteniendo los valores obtenidos en la tabla de repetibilidad muestran que los puntos de posición calibrados al final de la prueba ISO están dentro del rango de  $<0.5$  mm, con un máximo mayor a 0.1 mm.

Estos resultados indican que la precisión en la trayectoria se encuentra dentro de los parámetros establecidos, lo que permite llevar a cabo las tareas de soldadura de manera satisfactoria. La precisión alcanzada en la trayectoria garantiza que el robot pueda realizar movimientos consistentes y precisos, lo que es fundamental para obtener resultados de calidad en las aplicaciones de soldadura. Los puntos de posición calibrados al final de la prueba ISO demuestran que la precisión en la trayectoria se encuentra dentro de los parámetros

requeridos, con valores de repetibilidad que cumplen con los estándares establecidos. Esto confirma que el sistema mecatrónico de soldadura puede llevar a cabo las tareas de soldadura de manera efectiva y precisa.

### **Pruebas de Soldadura Blanda**

Antes de llevar a cabo los ensayos de soldadura blanda y ajustar los parámetros de cordón, es importante realizar pruebas para comprobar el funcionamiento y la capacidad de la estructura del efector final, que incluye el soldador eléctrico. Estas pruebas tienen como objetivo verificar la capacidad de extrusión del material de aporte y asegurarse de que el efector final sea capaz de soportar el ambiente de trabajo mientras realiza la soldadura.

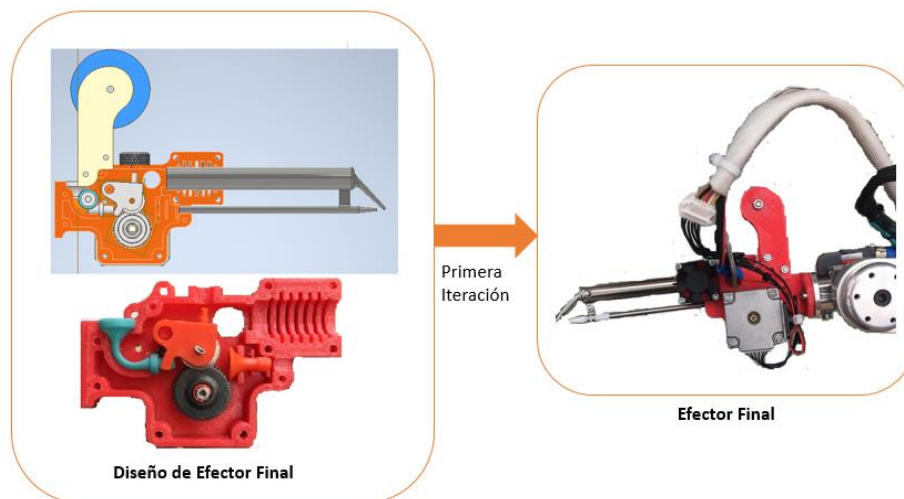
En primer lugar, se realizan pruebas de extrusión de material de aporte para asegurarse de que el sistema de alimentación del material funciona correctamente. Esto implica probar la capacidad de extrusión del material de aporte y verificar que se pueda depositar de manera uniforme y controlada durante la soldadura.

Además, se llevan a cabo pruebas de calentamiento máximo para comprobar la capacidad del efector final para soportar temperaturas elevadas. Esto implica someter el soldador eléctrico a su máxima temperatura de funcionamiento y evaluar si la estructura del efector final puede mantenerse estable y sin deformaciones durante el proceso de soldadura.

Para esto se seguirá los estándares de proceso con construcción de prototipo de (Ulrich & Eppinger, 2013), en la cual consiste iterar para modificar en caso de fallas a medida que sea necesario. Por lo cual se hace un estándar de pruebas realizadas cuantificando temperatura, distancia de extrusión y satisfacción de la prueba. Siguiendo el proceso como primera acción es construir la pieza prototipo en la Figura 27, muestra la evolución del diseño del efector final.

**Figura 27**

*Primera iteración del diseño del efector final*



La primera iteración del efector final consiste en que dentro de la misma herramienta se efectúen las dos etapas que intervienen en el proceso de solda en el soldador eléctrico y de extrusión del material de aporte a su vez que este sirve de soporte para el rollo del material, siendo una herramienta completa.

Para la prueba de soldadura del sistema se realizará mediante la siguiente calificación de evaluación, como muestra la Tabla 13.

**Tabla 13**

*Calificación para evaluar la soldadura*

<b>Escala</b>	<b>Descripción</b>
0	no completa la prueba
1	muy insatisfactorio
2	poco satisfactorio
3	mínimamente satisfactorio
4	Satisfactorio
5	muy satisfactorio

Para validar su funcionamiento se realiza un análisis estadístico de funcionalidad en cincuenta pruebas documentadas, en la Tabla 14 se muestra los resultados de las diez primeras pruebas.

**Tabla 14**

*Pruebas de funcionamiento del primer extrusor*

Número de Prueba	Distancia de extrusión (mm)	Temperatura (grados C)	Satisfacción de la Prueba
1	50	275	0
2	50	300	0
3	50	320	2
4	50	330	2
5	50	335	3
6	50	335	0
7	50	335	0
8	50	335	0
9	50	335	0
10	50	335	0
<b>Promedio:</b>			<b>0,14</b>

### **Análisis de resultado**

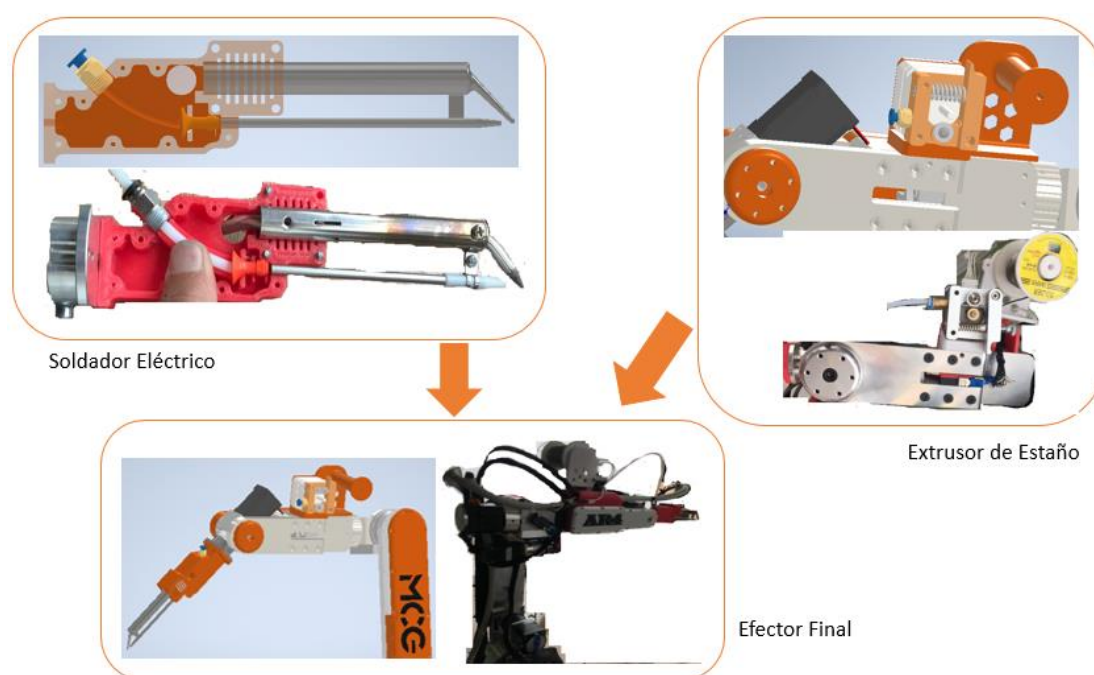
Se obtuvieron resultados insatisfactorios en las pruebas debido a problemas con el sistema de extrusión y la fragilidad del estaño. Además, el TCP perdió su punto calibrado durante la manipulación para desatascar el material. Para resolver estos problemas, es necesario realizar un análisis de las causas y encontrar soluciones técnicas adecuadas. Esto puede implicar revisar el diseño del mecanismo de extrusión, explorar diferentes opciones de materiales de aporte y sus configuraciones para ajustar los procedimientos de manipulación y calibración del TCP.

Para la segunda iteración Figura 28, se tomó la decisión de modificar el mecanismo de extrusión para hacerlo independiente del efector final, con el objetivo de facilitar su manipulación en caso de atascos y permitir un acceso más conveniente para el intercambio de

los rollos de material de aporte. Para lograr esto, se implementó un sistema de extrusión similar al utilizado en las impresoras 3D, el cual se conecta al efector final mediante una manguera neumática. Este enfoque garantiza que el TCP no se descalibre durante la manipulación del sistema de extrusión. Esta modificación ha resultado en un diseño más modular y liviano para el efector final.

## Figura 28

*Segunda iteración del diseño del efector final*



Después de realizar las modificaciones en el mecanismo de extrusión y haber obtenido un diseño más modular y liviano, se llevaron a cabo nuevamente las pruebas en las mismas condiciones que anteriormente. El objetivo era lograr un resultado satisfactorio y superar los problemas identificados anteriormente. Durante las pruebas, se realizaron pruebas de extrusión de material de aporte para asegurarse de que el nuevo sistema de extrusión funcionara correctamente. Se verificó la capacidad de extrusión del material y se evaluó la uniformidad y control durante el proceso de soldadura. Además, se realizaron pruebas de calentamiento

máximo para comprobar la resistencia del efector final y su capacidad para mantenerse estable a altas temperaturas en la tabla Tabla 15 se observa una muestra de 10 datos.

**Tabla 15**

*Pruebas de funcionamiento del segundo extrusor*

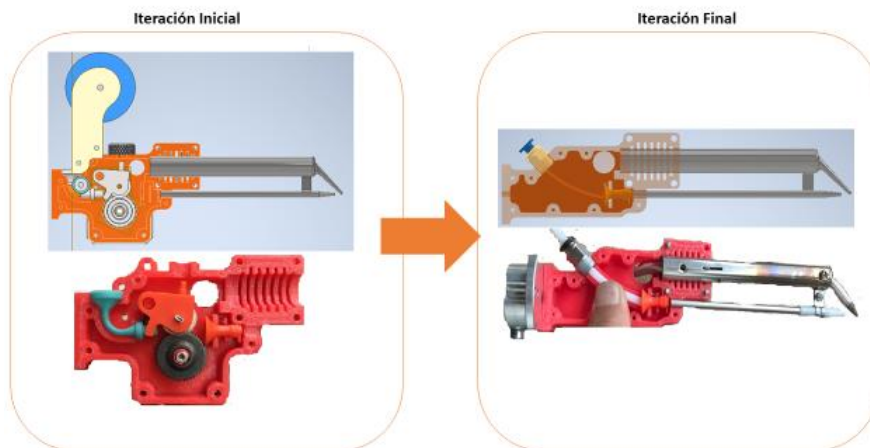
<b>Numero de prueba</b>	<b>Distancia de extrusión (mm)</b>	<b>Temperatura (grados C)</b>	<b>Satisfacción de la prueba</b>
1	50	335	4,00
2	50	335	5
3	50	335	5
4	50	335	5
5	50	335	5
6	50	335	5
7	50	335	5
8	50	335	4
9	50	335	4
10	50	335	5
<b>Promedio:</b>			<b>4,4</b>

### ***Análisis de resultados***

Los resultados obtenidos en estas pruebas fueron satisfactorios, demostrando que las modificaciones realizadas en el mecanismo de extrusión tuvieron un impacto positivo en el desempeño del sistema de suelda blanda. La capacidad de extrusión mejorada y la mayor estabilidad del efector final permitieron realizar soldaduras de alta calidad y obtener resultados consistentes. Obteniendo una evolución del efector final hacia la versión final en la Figura 29.

## Figura 29

### *Diseño del extrusor final*



Estas pruebas preliminares son esenciales para garantizar que el efector final y el soldador eléctrico sean capaces de funcionar de manera adecuada y segura durante la soldadura blanda. Una vez que se haya verificado la extrusión del material y la capacidad de soportar la temperatura, se pueden realizar los ensayos de soldadura y ajustar los parámetros de cordón para obtener los resultados deseados.

### **Pruebas de cordón de Suelda Blanda**

En las pruebas de soldadura blanda, específicamente en la unión de materiales, se sigue la norma NTE INEN-ISO 9712 que se refiere a los ensayos no destructivos. En el caso de las herramientas y recursos de la empresa IDEART, se ha decidido realizar el ensayo de líquidos penetrantes. Al realizar el ensayo de líquidos penetrantes, estamos asegurando la calidad y confiabilidad de las uniones soldadas en nuestros procesos de suelda blanda. Cumplir con la norma NTE INEN-ISO 9712 para garantizar la integridad de la suelda.

El ensayo de líquidos penetrantes es una técnica de inspección que permite detectar discontinuidades superficiales en los materiales, como grietas, porosidades o fugas. Consiste en aplicar un líquido penetrante en la superficie de la unión soldada y luego remover el exceso

de líquido. Si hay alguna discontinuidad, el líquido penetrante se filtrará y será visible mediante la aplicación de un revelador. De esta manera, podemos identificar posibles defectos en la unión soldada y tomar las acciones correctivas necesarias.

Los procedimientos a realizarse para el ensayo de líquidos penetrantes a seguir son:

- Limpieza y preparación del material.
- Aplicación del líquido penetrante.
- Eliminación del exceso de líquido penetrante.
- Aplicación del revelador.
- Inspección Final

Es importante destacar que este ensayo tiene como objetivo validar que el efector final sea capaz de realizar una soldadura eficaz. Por lo tanto, los parámetros de la prueba consistirán en un cordón de soldadura de 50 mm en una junta de esquina como se observa en la Figura 30.

### **Figura 30**

*Soldadura con el robot AR4*





En este proceso de validación, se utilizará el penetrante WS Crack 1 S, que es un spray de líquido penetrante rojo especialmente desarrollado para la inspección de soldaduras y piezas de fundición. Este penetrante permitirá detectar posibles discontinuidades y defectos en las muestras de soldadura. Una vez aplicado el penetrante, se procederá a eliminar el exceso utilizando el WS Crack 3 S, que es un producto diseñado específicamente para este propósito.

Como referencia de una prueba de exitosa de suelda blanda con ensayo de líquido penetrante se toma como referencia la Figura 31, en el cual se observa una penetración exitosa y de la extensión deseada. Por lo cual se considera en una escala de satisfacción como completa.

### **Figura 31**

*Cordón de soldadura*



### ***Pruebas no destructivas***

Para llevar a cabo la validación basada en la norma INEN, se realizará la toma de 10 muestras Tabla 16, que serán evaluadas para comprobar la penetración y satisfacción de la soldadura.

**Tabla 16***Pruebas no destructivas del cordón de soldadura*

<b>Ensayo</b>	<b>Aplicación de penetrante</b>	<b>Visibilidad de porosidad</b>	<b>Satisfacción</b>
1	Penetrante visible rojo	Poco visible	5
2	Penetrante visible rojo	Poco visible	5
3	Penetrante visible rojo	Poco visible	5
4	Penetrante visible rojo	Poco visible	5
5	Penetrante visible rojo	Visible	4
6	Penetrante visible rojo	Poco visible	5
7	Penetrante visible rojo	Poco visible	5
8	Penetrante visible rojo	Poco visible	5
9	Penetrante visible rojo	Poco visible	5
10	Penetrante visible rojo	Visible	4
<b>Satisfacción general:</b>			<b>4,8</b>

**Análisis de resultados**

Después de realizar una muestra de diez pruebas penetrantes de las soldaduras, se ha obtenido un nivel satisfactorio con relación a la cantidad de pruebas realizadas. Esto indica que tanto el efector final como el manipulador son capaces de realizar juntas soldadas eficaces con una buena penetración.

Estos resultados positivos brindan la confianza necesaria para avanzar y continuar con las pruebas de soldadura en trayectoria. Al comprobar que el sistema es capaz de producir soldaduras satisfactorias con una penetración adecuada. La capacidad demostrada por el efector final y el manipulador para generar soldaduras eficaces para poder evaluar el desempeño del sistema en condiciones más reales.

**Pruebas de Suelda Blanda en trayectorias de letras acanaladas.**

Para las pruebas de suelda blanda en letras acanaladas, se parte de los resultados anteriores que demostraron la eficacia del efector final para realizar soldaduras y su capacidad para operar en el ambiente de trabajo requerido. Dado que no existen estándares específicos

de validación para las letras acanaladas, utilizaremos un enfoque estadístico para evaluar la hipótesis.

En este sentido, se realizará una muestra de 20 pruebas utilizando letras y contornos acanalados como se observa en la Figura 32. Se recopilarán datos relacionados con la satisfacción de la prueba, incluyendo la calidad de la soldadura y la integridad de las letras acanaladas. También se registrará el tiempo de suelda necesario para cada prueba. Una vez obtenidos los datos, se aplica el método estadístico del chi cuadrado para evaluar la hipótesis. Esto nos permitirá analizar el aumento de la producción de la aplicación de la suelda blanda en letras acanaladas y la satisfacción de la prueba en comparación a un proceso de suelda manual.

Los resultados obtenidos posterior a veinte pruebas de suelda blanda en letras acanaladas se tabulan en una tabla, dividida en contornos rectos y curvos.

### **Figura 32**

*Soldadura de letras acanaladas*



Tomando en cuenta que un resultado de satisfacción completa, a continuación, en la Tabla 17 observamos los datos de las pruebas realizadas.

**Tabla 17***Pruebas de soldadura*

	<b>Contornos rectos</b>	<b>Contornos Curvos</b>
<b>Prueba Satisfactoria</b>	9	6
<b>Prueba Insatisfactoria</b>	1	4

En la Tabla 18 el análisis estadístico de los datos recopilados brinda información objetiva sobre la efectividad de la suelda blanda en letras acanaladas. Con una significancia del 5% . Para obtener las frecuencias esperadas bajo el supuesto de independencia.

**Tabla 18***Frecuencia teóricas esperadas*

	<b>Contornos rectos</b>	<b>Contornos Curvos</b>	<b>Número de pruebas</b>
<b>Prueba Satisfactoria</b>	9,5	5,5	15
<b>Prueba Insatisfactoria</b>	0,5	4,5	5
	10	10	20

Luego se calcula el valor de Chi-Cuadrado a partir de la ecuación siguiente:

$$x^2 = \sum_{i=1}^f \sum_{j=1}^k \frac{(O_{ij} - F_{ij})^2}{F_{ij}} \quad (13)$$

Donde:

- $x^2$  = Valor de Chi-Cuadrado calculado
- $f$  = Número de filas
- $k$  = Número de columnas
- $O_{ij}$  = Frecuencia observada en la fila  $i$  de la columna  $j$

Se calcula el estadístico del contraste:

$$x^2 = \frac{(9 - 9.5)^2}{9.5} + \frac{(6 - 5.5)^2}{5.5} + \frac{(1 - 0.5)^2}{0.5} + \frac{(4 - 4.5)^2}{4.5}$$

$$x^2 = 0.67$$

Para comparar con el porcentaje de distribución.

$$x^2 = (2 - 1)(2 - 1) = 1 \text{ grado de libertad}$$

$$x_{0.95}^2(1) = 3.84$$

Basado en el análisis estadístico realizado, donde el valor obtenido es superior al valor crítico, se concluye que existe una relación significativa entre las trayectorias curvas y la dificultad para lograr una soldadura exitosa en comparación con las trayectorias rectas.

Esto implica que las trayectorias curvas presentan mayores desafíos en términos de lograr una soldadura de calidad en comparación con las trayectorias rectas. La naturaleza de las trayectorias curvas puede afectar la precisión de la suelda, lo cual puede resultar en una menor satisfacción de la prueba.

Sin embargo, a pesar de no obtener un cordón de soldadura óptimo en trayectorias curvas, las letras acanaladas con este tipo de trayectoria siguen siendo funcionales y cumplen con los requisitos requeridos, ya que la parte frontal de las letras que es la que se muestra a un usuario final, es la que importa y logra el resultado deseado de una letra acanalada a ser utilizada.

### **Validación de la Hipótesis**

Para la validación de la hipótesis del proyecto, se realiza un análisis estadístico de chi cuadrado para comparar la producción de diez letras acanaladas de igual forma y tamaño utilizando el método de suelda blanda con el sistema mecatrónico y el método manual. El

objetivo es evaluar si existe un aumento de producción significativa en términos de satisfacción y tiempo de fabricación entre ambos métodos.

En este análisis, se toma en consideración la satisfacción de las letras acanaladas, es decir, la calidad y precisión de la suelda realizada, así como el tiempo requerido para completar el proceso de fabricación de cada letra. Para ello se recopilan los datos correspondientes a la satisfacción de la suelda registrando el tiempo total empleado en la fabricación de cada letra Tabla 19. Utilizando el análisis estadístico de chi cuadrado, se comparan los datos recopilados y se evalúa si existe un aumento o disminución de la capacidad de producir letras acanaladas en el menor tiempo posible.

**Tabla 19**

*Producción de letras acanaladas*

<b>Producción</b>	<b>Total</b>
Sistema mecatrónico de suelda blanda	7
Proceso Manual	3

Se utiliza una significancia de 5% para probar si la cantidad producida es la misma en los dos procesos. Para comprobar que las hipótesis:

$H_0$ : El sistema mecatrónico aumenta la producción de letras acanaladas

$H_1$ : El proceso manual de suelda blanda produce igual que el sistema mecatrónico.

$$X_c^2 = \sum_{i=1}^k \frac{(O_i - e_i)^2}{e_i} \quad (14)$$

**Tabla 20**

Valores del Chi-Cuadrado calculado

$N^o$	Proceso de producción	$O_i$	$\pi_i$	$e_i$	$\frac{(O_i - e_i)^2}{e_i}$
1	Sistema mecatrónico de Suelda blanda	7	0.5	5	0.8
2	Proceso Manual	3	0.5	5	0.8
	Total	10	1	10	1.6

**Decisión:**

$$X_c^2 = 1.6$$

$$x_{critico}^2 = 3.841$$

$$X_c^2 < x_{critico}^2$$

**Interpretación de resultados:**

Al realizar el análisis estadístico con un nivel de significancia del 5%, no se puede rechazar la hipótesis nula de que la cantidad producida utilizando el proceso manual es igual a la del sistema mecatrónico de suelda blanda, considerando la muestra recolectada.

Sin embargo, es importante considerar que, al comparar una máquina con un proceso manual, existen factores no dimensionales que deben ser considerados. Aspectos como el desempeño del trabajador, el nivel de cansancio, la dificultad del contorno y otros elementos pueden influir en el proceso manual y dar lugar a variaciones en la cantidad producida; pero no se descarta el trabajo manual, ya que, en ciertos casos específicos, especialmente cuando se trata de formas sencillas y pequeñas, el proceso manual puede ser más eficiente en términos de tiempo de fabricación. En estas situaciones, el soldado manual puede ser preferible debido a su simplicidad y menor tiempo de preparación en comparación con el sistema mecatrónico haciendo que sea más barato también términos económicos en estos casos específicos.

Aunque los resultados no permiten rechazar la hipótesis de igualdad en la cantidad producida, es necesario destacar que el sistema mecatrónico ofrece ventajas significativas en términos de precisión, repetibilidad, seguridad y eficiencia en comparación con el proceso manual. Estas ventajas se traducen en una mayor uniformidad en la calidad del producto y una reducción en el tiempo de fabricación al tratarse de trabajos largos en donde se requiera realizar más de un tipo de letra en forma y tamaño.



## Capítulo V

### Conclusiones y Recomendaciones

#### Conclusiones

- Se implementó el sistema mecatrónico de suelda blanda utilizando un robot antropomórfico de seis grados de libertad con un efector final que abarca un área de trabajo de un metro cuadrado para mejorar la producción en comparación con el método manual.
- Se seleccionó un manipulador AR4 de Annin Robotics de seis grados de libertad para el sistema mecatrónico de suelda blanda debido a su capacidad de desplazamiento y orientación con un alcance de 700 mm y capacidad de carga de dos kilogramos, además se aumentó el alcance con una guía lineal para satisfacer las necesidades de trabajo de la empresa IDEART en las dimensiones de las letras acanaladas.
- Se diseñó un efector final especializado para la tarea de suelda blanda, incorporando un sistema de extrusión controlado por la computadora principal del controlador, lo que permite un control preciso de la velocidad y la distancia de extrusión y también incorpora el sistema de calefacción mediante un cuerpo impreso en plástico ABS con la capacidad de soportar las condiciones de trabajo y cumplir con los requisitos de suelda de manera segura y confiable considerando la facilidad de manejo y acceso para realizar el mantenimiento y la recarga del material de aporte.
- El sistema mecatrónico de suelda blanda se construyó tomando como base una mesa de trabajo de acero A36 de 1.20m cuadrados, que incorpora en su estructura el manipulador robótico configurado al área de trabajo útil, así también con espacios para los cables y unidades de control y el terminal de operación para el usuario para comandar el entorno.

- La operacionalización del sistema mecatrónico se logra mediante la combinación del HMI del robot y el entorno de trabajo RoboDK para generar trayectorias fuera de línea, utilizando un postprocesador, las trayectorias generadas en RoboDK se exportan desde el terminal de programación al HMI, donde son enviadas al robot para su ejecución. Este proceso permite una integración efectiva entre el software de programación y el manipulador robotizado, estableciendo una comunicación fluida y precisa para llevar a cabo las tareas de suelda.
- Las trayectorias generadas para la suelda blanda mostraron mayor facilidad en contornos rectos en comparación con los contornos curvos. Sin embargo, no se descartan las sueldas de contornos curvos, ya que también cumplen con el objetivo de producir letras acanaladas de manera satisfactoria.
- La producción de letras acanaladas se incrementa mediante el sistema mecatrónico; no obstante, el proceso manual no se descarta, ya que en casos específicos donde se busca simplicidad, se recomienda su utilización por encima del sistema automatizado.

## Recomendaciones

- Se recomienda revisar el manual de usuario del sistema mecatrónico y ajustar adecuadamente los parámetros de funcionamiento, como la temperatura del efector final y las velocidades de suelda del estaño, es una recomendación clave para garantizar un rendimiento óptimo en las tareas de suelda blanda.
- Se sugiere realizar pruebas periódicas de validación de la calidad de las suelda por inspección visual cada 100 horas de uso ya que es el tiempo de mantenimiento que sugiere el fabricante del manipulador. Esto asegurará que el sistema mecatrónico siga cumpliendo con los estándares de calidad y producción requeridos
- Se sugiere evitar cualquier intervención durante el proceso de soldadura llevado a cabo por el manipulador. Esto garantizará la seguridad de los operarios, protegerá la integridad del sistema mecatrónico y asegurará la calidad y precisión de las soldaduras realizadas.
- Es importante realizar un monitoreo continuo del desempeño del sistema mecatrónico de suelda blanda, a fin de identificar posibles áreas de mejora y optimización. Esto incluye la revisión regular de los parámetros de suelda, el mantenimiento del efector final y el controlador principal, así como la calibración periódica del robot para garantizar su precisión.
- La limpieza adecuada antes de iniciar el proceso de suelda blanda puede ser de gran impacto en el resultado final. Esto puede incluir la remoción de cualquier residuo de material previo, el uso de solventes o limpiadores adecuados para eliminar grasa u otros contaminantes, y asegurarse de que la superficie esté seca y lista para la suelda.

## Bibliografía

- ABS 3D Printing Filament*. (s. f.). MatterHackers. Recuperado 9 de julio de 2023, de <https://www.matterhackers.com/store/c/ABS>
- Annin Robotics—Open source 6 axis robots you can build yourself*. (s. f.). Annin Robotics. Recuperado 9 de julio de 2023, de <https://www.anninrobotics.com/robot-kits>
- Antonio, B., Luís, P., Carlos, B., & Rafael, A. (1997). *FUNDAMENTOS DE ROBÓTICA* (Segunda). McGraw-Hill.
- Carvajal Loaiza, M. J., González Díaz, P., Mejía Blandón, C. A., Bustamante Góez, L. M., Villarraga Ossa, J. A., Carvajal Loaiza, M. J., González Díaz, P., Mejía Blandón, C. A., Bustamante Góez, L. M., & Villarraga Ossa, J. A. (2020). Influencia de la posición de impresión y la densidad de relleno en las propiedades mecánicas de probetas fabricadas en ABS. *Revista Ingenierías Universidad de Medellín*, 19(37), 179-193. <https://doi.org/10.22395/rium.v19n37a9>
- Catalogos DIPAC. (s. f.). *DIPAC*. Recuperado 9 de julio de 2023, de <https://dipacmanta.com/catalogos-online/>
- Convective Heat Transfer*. (s. f.). Recuperado 9 de julio de 2023, de [https://www.engineeringtoolbox.com/convective-heat-transfer-d\\_430.html](https://www.engineeringtoolbox.com/convective-heat-transfer-d_430.html)
- Groover, M. P. (2010). *Fundamentals of Modern Manufacturing: Materials, Processes, and Systems*. John Wiley & Sons.
- Hummelbrunner, A. (2020). Producción en serie automatizada con los sistemas de asistencia para soldadura robotizada. *Metalindustria*, 31, 98-100.
- Inspección y ensayos para la cualificación de los procedimientos de soldadura*. (s. f.). SOUTH AMERICA SPANISH. Recuperado 9 de julio de 2023, de [https://esab.com/sam\\_es/esab-university/blogs/inspection-and-testing-for-welding-procedure-qualification/](https://esab.com/sam_es/esab-university/blogs/inspection-and-testing-for-welding-procedure-qualification/)
- ISO9283 Performance Testing—RoboDK Documentation*. (s. f.). Recuperado 16 de julio de 2023, de <https://roboDK.com/doc/en/Robot-Validation-ISO9283.html>

- LARRY, J. (2008). *Manual de soldadura GTAW (TIG)*. Ediciones Paraninfo, S.A.
- Lincoln Electric*. (s. f.). Recuperado 9 de julio de 2023, de <https://www.lincolnelectric.com/en/Motion-Control-in-Robotics:4-Types-of-Motors-for-Industrial-Robots>. (2021, septiembre 9). Wevolver. <https://www.wevolver.com/article/motion-control-in-robotics-4-types-of-motors-for-industrial-robots>
- Mott, R. L. (2009). *Resistencia de Materiales* (Quinta). Pearson Educación.
- Noctua.at*. (s. f.). Recuperado 10 de julio de 2023, de <https://noctua.at/>
- RoboDK*. (s. f.). Recuperado 9 de julio de 2023, de <https://robodk.com/>
- Robótica WLKATA*. (s. f.). Wlkata. Recuperado 9 de julio de 2023, de <https://www.wlkata.com/es>
- Robots.com*. (s. f.). T.I.E. Industrial. Recuperado 9 de julio de 2023, de <https://www.robots.com/articles>
- Romero, M. (2011). *DISEÑO DE CELDA ROBÓTICA MARCA WEST ARCO/ABB, PARA PROCESO DE SOLDADURA POR ARCO, POR MEDIO DEL SOFTWARE ROBOTSTUDIO ABB*. <https://docplayer.es/20580726-Diseno-de-celda-robotica-marca-west-arco-abb-para-proceso-de-soldadura-por-arco-por-medio-del-software-robotstudio-abb-31-de-mayo-de-2011-autor.html>
- Soldering Irons*. (s. f.). Weller Tools US. Recuperado 16 de julio de 2023, de <https://www.weller-tools.com/us/en/industrial-soldering/products/soldering-irons>
- The Fabricator—Metal Fabricating*. (2021). <https://www.thefabricator.com/>
- The International Journal of Advanced Manufacturing Technology*. (s. f.). Springer. Recuperado 9 de julio de 2023, de <https://www.springer.com/journal/170>
- Ulrich, K. T., & Eppinger, S. D. (2013). *Diseño y desarrollo de productos* (QUINTA). McGRAW-HILL/INTERAMERICANA EDITORES, S.A. DE C.V.

Venegas Montaña, H. M. (2020). *Modelado y simulación del Efecto final de un robot manipulador en enfoque de Bond Graph*.

[http://bibliotecavirtual.dgb.umich.mx:8083/xmlui/handle/DGB\\_UMICH/5567](http://bibliotecavirtual.dgb.umich.mx:8083/xmlui/handle/DGB_UMICH/5567)

*Welding Tips and Tricks*. (s. f.). Recuperado 9 de julio de 2023, de

<https://www.weldingtipsandtricks.com/>

Zhang, J., Wang, T., Liu, C., & He, Y. (2014). Effect of Brazing Temperature on Microstructure and Mechanical Properties of Graphite/Copper Joints. *Materials Science and Engineering: A*, 594, 26-31. <https://doi.org/10.1016/j.msea.2013.11.059>

**Anexos**