



**Implementación del panel del sistema de control de Piloto Automático en el simulador de vuelo de la aeronave Boeing 737-500 perteneciente a la Universidad de las Fuerzas Armadas ESPE en la Sede de Latacunga**

Tambaco Sumba, Gabriela Lucia

Departamento de Ciencias de la Energía y Mecánica

Carrera de tecnología Superior en Mecánica Aeronáutica.

Monografía, previo a la obtención del Título de Tecnóloga en Mecánica Aeronáutica

Ing. Inca Yajamín, Gabriel Sebastián

febrero del 2024

Latacunga

## Reporte de verificación de contenido



## Plagiarism and AI Content Detection Report

## TESIS\_TAMBACO LUCIA.pdf

## Scan details

Scan time: February 7th, 2024 at 14:13 UTC      Total Pages: 54      Total Words: 13456

## Plagiarism Detection



## AI Content Detection



[LEARN MORE](#)

### 🔍 Plagiarism Results: (79)

- 📄 M-ESPEL-CMA-0828.pdf** **1.6%**

<https://repositorio.espe.edu.ec/bitstream/21000/27242/1/m-espel-cma-0828.pdf>

Usuario de Windows

1 Portada Chequeo operacional del sistema eléctrico del Motor CFM56-3 mediante el uso del Manual de Mantenimiento ATA- 24, en el simulad...
- 📄 8637999.pdf** **1.5%**

<https://dialnet.unirioja.es/descarga/articulo/8637999.pdf>

DOMINIOS DE LAS CIENCIAS

Dom. Cien., ISSN: 2477-8818 Vol. 8, núm. 2, Abril-Junio, 2022, pp. 519-544 Arranque del Motor Cfm56-7b en el Simulador de Vuelo de la Ae...
- 📄 M-ESPEL-CMA-0820.pdf** **1.4%**

<https://repositorio.espe.edu.ec/bitstream/21000/27246/1/m-espel-cma-0820.pdf>

AIS Latacunga

1 Chequeo operacional de parámetros en el arranque del motor cfm56-3 mediante el uso del manual de mantenimiento ata 71, en el simulador...
- 📄 DEPARTAMENTO DE CIENCIAS DE LA ENERGÍA Y MECÁNICA CARRERA DE TE...** **1.2%**

<http://repositorio.espe.edu.ec/bitstream/21000/27245/2/espel-cma-0821-p.pdf>

Brandon Calasanz

DEPARTAMENTO DE CIENCIAS DE LA ENERGÍA Y MECÁNICA CARRERA DE TECNOLOGÍA EN MECÁNICA AERONÁUTICA MENCIÓN AVIONES TRABAJO DE TITULACIÓN, P...

Firma:

Ing. Inca Yajamín Gabriel Sebastián



**Departamento de Ciencias de la Energía y la Mecánica  
carrera de Tecnología Superior en Mecánica Aeronáutica**

**Certificación**

Certifico que la Monografía: **“Implementación del panel del sistema de control de piloto automático en el simulador de vuelo de la aeronave Boeing 737-500 perteneciente a la Universidad de las Fuerzas Armadas ESPE en la Sede de Latacunga”** fue realizada por la señorita Tambaco Sumba, Gabriela Lucia; el mismo que cumple con los requisitos legales, teóricos, científicos, técnicos y metodológicos establecidos por la universidad de las Fuerzas Armadas ESPE, además fue revisado y analizado en su totalidad por la herramienta de prevención y/o verificación de similitudes de contenidos; razón por la cual me permito acreditar y autorizar para que se lo sustente públicamente.

Latacunga, 08 febrero del 2024

.....  
Ing. Inca Yajamín, Gabriel Sebastián

C.C.: 1722580329



**Departamento de Ciencias de la Energía y la Mecánica**  
**carrera de Tecnología Superior en Mecánica Aeronáutica**

**Autoría de responsabilidad**

Yo Tambaco Sumba, Gabriela Lucia, con cedula de ciudadanía N°1727042713, declaro que el contenido, ideas y criterios de la monografía: **“Implementación del panel del sistema de control de piloto automático en el simulador de vuelo de la aeronave Boeing 737-500 perteneciente a la Universidad de las Fuerzas Armadas ESPE en la Sede de Latacunga”** es de mi autoría y responsabilidad, cumpliendo con los requisitos legales, teóricos, científicos, técnicos y metodológicos establecidos por la universidad de las Fuerzas Armadas ESPE, respetando los derechos intelectuales de terceros y referenciando las citas bibliográficas.

Latacunga, 08 febrero del 2024

Tambaco Sumba Gabriela Lucia

C.C.: 1727042713





Departamento de Ciencias de la Energía y la Mecánica  
carrera de Tecnología Superior en Mecánica Aeronáutica

**Autorización de Publicación**

Yo Tambaco Sumba, Gabriela Lucia, con cedula de ciudadanía N°1727042713 autorizo a la universidad de las Fuerzas Armadas ESPE publicar la monografía **“Implementación del panel del sistema de control de Piloto Automático en el simulador de vuelo de la aeronave Boeing 737-500 perteneciente a la Universidad de las Fuerzas Armadas ESPE en la Sede de Latacunga”** en el Repositorio Institucional, cuyo contenido, ideas y criterios son de mi responsabilidad.

Latacunga, 08 febrero del 2024

.....  
Tambaco Sumba Gabriela Lucia

C.C.: 1727042713

## **Dedicatoria**

El presente trabajo es dedicado a mis padres por apoyarme en todos mis proyectos y decisiones, que siempre me han aconsejado e impulsado a seguir adelante, a mi hermana que es mi ejemplo a seguir y ha guiado mis pasos desde el principio enseñándome, corrigiéndome y llevándome a formarme para alcanzar el éxito. A mi familia que me ha inculcado valores y me han enseñado a no rendirme nunca. A mis mascotas que son una razón más para superarme cada día y un incentivo a cumplir mis metas.

Tambaco Sumba, Gabriela Lucia

### **Agradecimiento**

Agradezco a todos aquellos que han contribuido de manera significativa a la realización de esta tesis. En primer lugar, quiero agradecer a mi Padres quienes son la parte fundamental en mi vida, a Hermana quien hizo posible cumplir uno de mis grandes sueños, gracias a su ayuda y apoyo incondicional. Agradezco también a todos los docentes que compartieron sus conocimientos durante mi formación académica. Sus enseñanzas han sido la base sobre la cual construí este proyecto. A mi tutor de tesis por su dedicación y guía experta a lo largo de todo el proceso. Sus valiosas sugerencias y comentarios han sido fundamentales para finalizar el proyecto con éxito. Agradezco a mis amigos y familiares por su paciencia, comprensión y ánimo constante. Su apoyo inquebrantable ha sido mi fuente de inspiración. Finalmente, quiero expresar mi profundo agradecimiento a todos aquellos que han sido parte de este proceso, directa o indirectamente.

Tambaco Sumba, Gabriela Lucia

**ÍNDICE DE CONTENIDOS**

<b>Carátula .....</b>	<b>1</b>
<b>Reporte de verificación de contenido .....</b>	<b>2</b>
<b>Certificación .....</b>	<b>3</b>
<b>Autoría de responsabilidad .....</b>	<b>4</b>
<b>Autorización de Publicación .....</b>	<b>5</b>
<b>Dedicatoria.....</b>	<b>6</b>
<b>Agradecimiento.....</b>	<b>7</b>
<b>Índice de Contenidos .....</b>	<b>8</b>
<b>Índice de tablas.....</b>	<b>12</b>
<b>Índice de figuras .....</b>	<b>13</b>
<b>Resumen .....</b>	<b>15</b>
<b>Abstract.....</b>	<b>16</b>
<b>Capítulo I: Tema .....</b>	<b>17</b>
<b>Antecedentes.....</b>	<b>17</b>
<b>Planteamiento del problema.....</b>	<b>18</b>
<b>Justificación .....</b>	<b>19</b>
<b>Objetivos .....</b>	<b>19</b>
<b><i>Objetivo general.....</i></b>	<b>19</b>
<b><i>Objetivos específicos.....</i></b>	<b>19</b>
<b>Alcance.....</b>	<b>20</b>
<b>Capítulo II: Marco Teórico.....</b>	<b>21</b>



<b>Características de la Aeronave Boeing 737-500 .....</b>	<b>21</b>
<b>Características del simulador Boeing 737 .....</b>	<b>22</b>
<b>Softwares de simulación de vuelo .....</b>	<b>24</b>
<i>X-PLANE 11 .....</i>	<b>24</b>
<b>FlightGear Simulador de vuelo (FGFS) .....</b>	<b>25</b>
<b>Interfaz de programación HCSI .....</b>	<b>26</b>
<b>Real Sim Control .....</b>	<b>26</b>
<b>Software SimVimPanel .....</b>	<b>27</b>
<b>Control automático de vuelo Boeing 737 .....</b>	<b>28</b>
<b>Componentes electrónicos.....</b>	<b>29</b>
<b>Sistema Electrónico de instrumentos de Vuelo (EFIS) .....</b>	<b>30</b>
<i>Paneles de control EFIS.....</i>	<b>31</b>
<i>Interruptor de transferencia EFIS .....</i>	<b>31</b>
<b>Indicador electrónico de dirección de actitud (EADI).....</b>	<b>32</b>
<b>Indicador Electrónico de Situación Horizontal (EHSI).....</b>	<b>33</b>
<b>Generador de símbolos del EFIS .....</b>	<b>33</b>
<b>Sistema Informático de Gestión de Vuelos (FMCS).....</b>	<b>34</b>
<b>Componentes del sistema FMCS .....</b>	<b>37</b>
<b>Sistema de control de vuelo digital (DFCS).....</b>	<b>40</b>
<i>DFCS Panel de control de modos.....</i>	<b>43</b>
<b>DFCS Bite .....</b>	<b>43</b>

Sistema de Aceleración Automática (A/T) .....	46
Sistema de Referencia Inercial (IRS) .....	47
Generaciones del Control Automático de Vuelo .....	49
<i>SPERRY SP-50</i> .....	49
<i>SPERRY SP-300</i> .....	50
Controles de vuelo .....	51
Sistema de amortiguación de guiñada (Yaw Damper System) .....	53
Capítulo III: Desarrollo del tema .....	55
Introducción .....	55
Beneficiarios .....	56
Obtención de medidas del panel de Piloto Automático .....	58
Diseño y construcción del panel .....	58
Corte de Acrílico .....	59
Impresión en 3D de perillas y accesorios del panel .....	60
Equipos, herramientas y materiales .....	62
Conexión de Componentes Eléctricos .....	62
Conexión de interruptores .....	63
Conexión de Encoders .....	64
Conexión de Leds .....	65
Conexión de Ledes 7 segmentos .....	66
Equipos, herramientas y materiales .....	68

<b>Modo de Operación del panel de Piloto Automático .....</b>	<b>69</b>
<b>Pruebas operativas .....</b>	<b>72</b>
<b>Procedimiento de Aproximación de Canal Doble.....</b>	<b>73</b>
<b>Capítulo IV: Conclusiones y Recomendaciones.....</b>	<b>79</b>
<b>Conclusiones.....</b>	<b>79</b>
<b>Recomendaciones .....</b>	<b>80</b>
<b>Abreviaturas .....</b>	<b>81</b>
<b>Bibliografía .....</b>	<b>83</b>

**ÍNDICE DE TABLAS**

<b>Tabla 1</b> <i>Datos técnicos</i> .....	21
<b>Tabla 2</b> <i>Especificaciones del simulador</i> .....	23
<b>Tabla 3</b> <i>Ubicación y Componentes del IRS</i> .....	48
<b>Tabla 4</b> <i>Equipos y herramientas utilizadas</i> .....	62
<b>Tabla 5</b> <i>Herramientas y materiales fase de conexión de componentes</i> .....	68
<b>Tabla 6</b> <i>Descripción de la operación de cada uno de los botones</i> .....	69
<b>Tabla 7</b> <i>Pruebas operacionales Aprobadas y No Aprobadas</i> .....	76
<b>Tabla 8</b> <i>Pruebas operacionales</i> .....	78

## ÍNDICE DE FIGURAS

<b>Figura 1</b> <i>Aeronave Boeing 737</i> .....	22
<b>Figura 2</b> <i>Simulador de vuelo</i> .....	23
<b>Figura 3</b> <i>Sistema operative de X-plane visto desde cabina</i> .....	25
<b>Figura 4</b> <i>FGFS</i> .....	26
<b>Figura 5</b> <i>Representación del SimVimX</i> .....	27
<b>Figura 6</b> <i>Descripción del sistema de Control de Vuelo automático</i> .....	28
<b>Figura 7</b> <i>Componentes Electrónicos</i> .....	29
<b>Figura 8</b> <i>Panel de control de EFIS</i> .....	30
<b>Figura 9</b> <i>Ubicación de los componentes de EFIS en cabina</i> .....	31
<b>Figura 10</b> <i>Ubicación del EADI</i> .....	32
<b>Figura 11</b> <i>EHSI</i> .....	33
<b>Figura 12</b> <i>Generador de símbolos del EFIS</i> .....	34
<b>Figura 13</b> <i>Sub sistemas del FMCS</i> .....	35
<b>Figura 14</b> <i>Esquema del FMCS</i> .....	36
<b>Figura 15</b> <i>Ubicación del CDU en cabina</i> .....	37
<b>Figura 16</b> <i>Ubicación del FMC dentro de la aeronave</i> .....	39
<b>Figura 17</b> <i>Esquema general</i> .....	40
<b>Figura 18</b> <i>Descripción general del DFCS</i> .....	42
<b>Figura 19</b> <i>Panel de control de modos</i> .....	43
<b>Figura 20</b> <i>Descripción del sistema</i> .....	45
<b>Figura 21</b> <i>Pantalla de índice de DFCS bite</i> .....	46
<b>Figura 22</b> <i>Flujograma del funcionamiento del Sistema A/T</i> .....	47
<b>Figura 23</b> <i>Características del sistema IRS</i> .....	48
<b>Figura 24</b> <i>IRS en cabina</i> .....	49
<b>Figura 25</b> <i>Sperry SP-50</i> .....	50

<b>Figura 26</b> <i>Controles de vuelo de la aeronave B 737-500</i> .....	52
<b>Figura 27</b> <i>Funcionamiento general del sistema de MCP</i> .....	53
<b>Figura 28</b> <i>Ubicación de los componentes del Y/D</i> .....	54
<b>Figura 29</b> <i>Simulador de vuelo antes de implementación del panel</i> .....	56
<b>Figura 30</b> <i>Flujograma Tareas en la implementación del Panel de CAV</i> .....	57
<b>Figura 31</b> <i>Toma de medidas del panel</i> .....	58
<b>Figura 32</b> <i>Modelado del panel utilizando Blender</i> .....	59
<b>Figura 33</b> <i>Primer diseño del panel cortando en maquina CNC</i> .....	60
<b>Figura 34</b> <i>Impresión de perillas del panel</i> .....	61
<b>Figura 35</b> <i>Conexión de componentes eléctricos</i> .....	63
<b>Figura 36</b> <i>Esquemático de conexión de los pulsadores</i> .....	64
<b>Figura 37</b> <i>Esquemático de conexión de Encoders</i> .....	65
<b>Figura 38</b> <i>Esquemático de la conexión de leds</i> .....	66
<b>Figura 39</b> <i>Esquemático de conexión de leds 7 segmentos</i> .....	67
<b>Figura 40</b> <i>Panel de control del Piloto automático ensamblado</i> .....	68
<b>Figura 41</b> <i>Panel de piloto automático</i> .....	69
<b>Figura 42</b> <i>Pruebas operacionales</i> .....	73
<b>Figura 43</b> <i>Desarrollo de prueba del sistema de aproximación de canal doble</i> .....	74
<b>Figura 44</b> <i>Gráfico de tabulación de datos de las Pruebas de Despegue, Vuelo Crucero y Aterrizaje</i> .....	77



## Resumen

La implementación del panel de control del sistema de piloto automático en el simulador de vuelo del avión Boeing 737-500 en la Universidad de las Fuerzas Armadas ESPE en la Sede de Latacunga es un proyecto de gran relevancia en el campo de la formación aeronáutica. Este proyecto tiene como objetivo principal mejorar la experiencia de entrenamiento de los futuros técnicos en mantenimiento aeronautico al ofrecer un entorno de simulación más realista y completo. El Boeing 737-500 es una aeronave ampliamente utilizada en la industria de la aviación comercial, y es esencial que los estudiantes adquieran destrezas precisas en su operación. Los simuladores de vuelo desempeñan un papel crucial en la formación de los estudiantes, ya que brindan un espacio seguro para practicar una variedad de escenarios, incluidas situaciones de emergencia y operaciones normales de vuelo. La implementación de un sistema de piloto automático en este simulador agrega un nivel de complejidad y realismo que enriquece la capacitación. El sistema de piloto automático es una parte fundamental de las aeronaves modernas. Permite que la aeronave siga una ruta de vuelo predefinida y mantenga actitudes específicas sin una intervención constante del piloto. La implementación de este sistema en el simulador implica la integración de hardware y software de alta calidad. Los componentes físicos, como paneles de control, interruptores y perillas deben emular con precisión los presentes en la cabina real del Boeing 737-500. Al mismo tiempo, el software subyacente debe simular de manera realista el comportamiento del avión en respuesta a las entradas del piloto y las condiciones cambiantes. Este proyecto implica varios desafíos.

*Palabras Clave:* Boeing 737-500, piloto automático, hardware, software

### **Abstract**

The implementation of the autopilot system control panel in the flight simulator of the Boeing 737-500 aircraft at the University of the Armed Forces ESPE in Latacunga is a project of great relevance in the field of aeronautical training. The main objective of this project is to improve the training experience of future aeronautical maintenance technicians by offering a more realistic and complete simulation environment. The Boeing 737-500 is a widely used aircraft in the commercial aviation industry, and it is essential that students acquire accurate skills in its operation. Flight simulators play a crucial role in student training by providing a safe space to practice a variety of scenarios, including emergency situations and normal flight operations. The implementation of an autopilot system in this simulator adds a level of complexity and realism that enriches the training. The autopilot system is a fundamental part of modern aircraft. It allows the aircraft to follow a predefined flight path and maintain specific attitudes without constant pilot intervention. The implementation of this system in the simulator involves the integration of high-quality hardware and software. The physical components, such as control panels, switches, and knobs, must accurately emulate those present in the actual Boeing 737-500 cockpit. At the same time, the underlying software must realistically simulate the aircraft's behavior in response to pilot inputs and changing conditions. This project involves several challenges. One is ensuring that the user interface is intuitive and accurately reflects the layout and functionality of the controls on the actual aircraft.

*Key words:* Boeing 737-500, automatic pilot, hardware, software

## Capítulo I

### Tema

Implementación del panel del sistema de control de piloto automático en el simulador de vuelo de la aeronave Boeing 737-500 perteneciente la Universidad de las Fuerzas Armadas ESPE en la Sede de Latacunga

### Antecedentes

La Universidad de las Fuerzas Armadas – ESPE es una institución prestigiosa por la excelencia de profesionales que forja año a año, ofreciendo carreras de competencia nacional e internacional, a estudiantes nacionales y extranjeros. Una de las carreras que destaca es la carrera de Tecnología Superior en Mecánica Aeronáutica la cual se encuentra ubicada en la ciudad Latacunga bajo la dirección de la Unidad de Gestión de Tecnologías UGT, la misma que defiende una educación técnica de excelencia por los grandes profesionales Técnicos en Mantenimiento Aeronáutico que forma.

La Carrera de Tecnología Superior en Mecánica Aeronáutica está equipado con un laboratorio designado para la práctica, aeronaves y un simulador de vuelo como es el de la aeronave BOEING 737-500. Un simulador de vuelo, es un dispositivo que se caracteriza con fines de aprendizaje, de entrenamiento y aplicable en función del miembro propietario, teniendo un enfoque modular que reconoce la capacidad de llevar a cabo procedimientos semejantes de tareas de pilotaje con manejo manual, reproduciendo señales de movimiento en los monitores y generando una matriz maestra de condiciones adversas inmersas en el software demostrando capacidad de reacción mediante la aplicación y uso del piloto automático, siendo este necesario implementar para una debida instrucción y entrenamiento, definiendo la disposición y estructura de la cabina, el entorno y la presentación de los instrumentos, los controles y características digitales para su visualización en el Dispositivo de entrenamiento de simulación de vuelo (FSTD), comprendiendo propiedades como modos de trayectoria, controles, fuerzas,

señales visibles, audibles y entornos técnicos de navegación e indicación de parámetros presentes en el trayecto

### **Planteamiento del problema**

Mundialmente la mecánica en aviación es un campo de ejecución de medios precisos, donde la aplicación de procedimientos acorde a los manuales técnicos del fabricante propone solución a fallas en sistemas de la aeronave. En la Universidad de las Fuerzas Armadas en la Carrera de Tecnología Superior en Mecánica Aeronáutica se forjan los futuros técnicos en virtud de un proceso de aprendizaje teórico y práctico riguroso, mediante el uso de herramientas, simuladores, equipos mecánicos y eléctricos-electrónicos, contenidos dentro del laboratorio y aeronaves que faculta a sus estudiantes cumplir con el programa de instrucción para alcanzar los niveles de aprendizaje exitosamente.

El simulador de vuelo de la aeronave BOEING 737-500 el Sistema de Piloto Automático referente a Panel de Control, es un subsistema aun no implementado y por ende faltante, siendo imprescindible este sistema para la indicación pertinente de rumbo, viraje, velocidad y dirección dentro del software, reflejando en el simulador una necesidad persistente de control constante del sistema por el piloto, generando un chequeo preciso, responsable y confiable del cambio en los valores indicados segundo a segundo, requiriendo en base al Doc. 9625 de la OACI la inclusión del Panel del Sistema de Control del Piloto Automático. El funcionamiento del sistema del avión debería basarse en los datos del sistema suministrados por el fabricante del avión o el fabricante del equipo original, o en datos alternativos aprobados para el sistema o componente del avión, y ser trazable a los mismos.

## **Justificación**

El proyecto técnico beneficiará a la Universidad de las Fuerzas Armadas ESPE, específicamente a la Carrera de Tecnología Superior en Mecánica Aeronáutica, esencialmente a estudiantes y docentes, además que este se realiza en favor a la implementación del panel de control del Piloto Automático en el simulador de vuelo de la aeronave Boeing 737-500, siendo determinante la implementación del panel y la programación del mismo en el software de vuelo para precisar que el proceder en el simulador sea instantáneo al movimiento, presión o manipulación del sistema en el panel, así también como su reproducción visual de información en las pantallas virtuales en el software, indicando los distintos parámetros de vuelo en las pantallas adjuntas al panel MCP dentro del sistema Piloto Automático.

## **Objetivos**

### ***Objetivo general***

Realizar la implementación del Panel de Control del Piloto Automático en el simulador de vuelo de la aeronave Boeing 737-500, que pertenece a la Universidad de las Fuerzas Armadas ESPE Sede Latacunga.

### ***Objetivos específicos***

- Compilar información técnica aplicable al sistema del Panel de Control del Piloto Automático para el simulador de vuelo de la aeronave Boeing 737-500.
- Implementar el Panel del Piloto Automático en el simulador de la aeronave Boeing 737-500, de modo que proporcione información acerca de su sistema y sea adecuado para entrenamiento.
- Verificar que la operación y funcionamiento del Panel de Control del sistema de Piloto Automático en el simulador de la aeronave Boeing 737-500, sea exitoso.

**Alcance**

El presente proyecto está delimitado a la interacción directa con el simulador de vuelo de la aeronave BOEING 737-500, propiedad de la Carrera en Tecnología Superior en Mecánica Aeronáutica con el propósito de desarrollar la implementación del Panel de Control de Vuelo Automático en el simulador de vuelo de la aeronave Boeing 737-500, mediante la aplicación de técnicas y métodos que involucran la construcción del equipo y la programación del sistema en el software, generando un enfoque técnico en el campo eléctrico y electrónico mediante el desarrollo del proyecto y su aplicabilidad al simulador, obteniendo avances de manera sistémica y cronológica producidos por la activación del Panel de Control en el simulador, los sistemas del avión deberán reproducirse con suficiente funcionalidad para que la tripulación de vuelo pueda utilizarlos para el uso aprobado. La funcionalidad del sistema debería permitir la realización de todos los procedimientos operativos normales, anormales y de emergencia. Incluirá los equipos de comunicaciones, navegación, precaución y advertencia correspondientes a la aeronave.



## Capítulo II

### Marco Teórico

#### Características de la Aeronave Boeing 737-500

El Boeing 737-500 es un avión comercial de pasajeros de tamaño mediano que fue fabricado por la compañía estadounidense Boeing. Es una variante del popular modelo 737, que ha sido utilizado en todo el mundo por más de cinco décadas. El 737-500 fue diseñado para transportar entre 110 y 132 pasajeros, y fue introducido por primera vez en 1987 como una variante más pequeña del 737-300. Fue diseñado para transportar menos pasajeros y cubrir rutas más cortas que el modelo 737-300. A pesar de su tamaño más pequeño, el 737-500 todavía ofrecía una serie de características avanzadas, como una cabina de mando digital y sistemas de navegación por satélite.

**Tabla 1**

*Datos técnicos*

<b>Longitud</b>	<b>31,06 metros</b>
<b>Envergadura</b>	28,80 metros
<b>Motor</b>	2 x CFM56-3
<b>Potencia</b>	2x24,200 lb empuje
<b>Velocidad Max.</b>	870 km/h
<b>Altitud Crucero</b>	11.000 m
<b>Capacidad de Combustible</b>	5,880 gal / 5,311 L / 20,100 lb
<b>Pasajeros</b>	110

*Nota.* En la tabla se encuentran las especificaciones de la aeronave Boeing 737-500 dados por el fabricante.

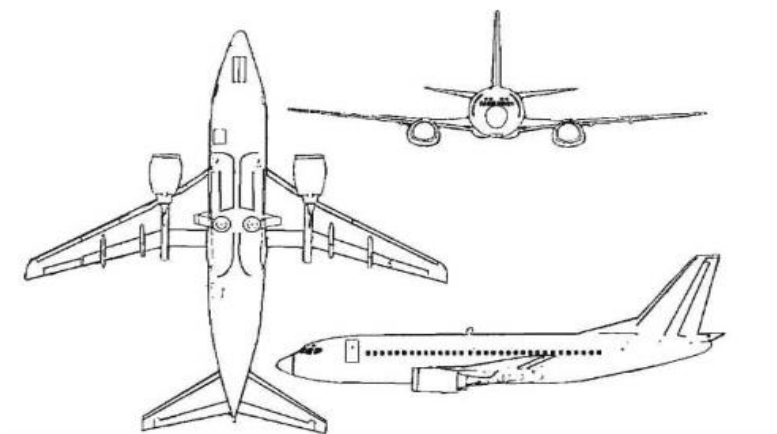
El interior del avión está diseñado para ser cómodo y funcional, con asientos de pasajeros dispuestos en filas de dos o tres. La cabina de mando está equipada con tecnología avanzada, incluyendo pantallas digitales y sistemas de navegación por satélite. El avión

también cuenta con sistemas de seguridad y comunicación modernos, como cámaras de video y un sistema de grabación de datos de vuelo.

El sistema de comunicaciones del avión incluye radios VHF y HF, así como un sistema de comunicaciones por satélite que permite a los pilotos comunicarse con el personal en tierra y recibir actualizaciones meteorológicas y de tráfico aéreo. El avión también cuenta con un sistema de transponder, que permite a los controladores de tráfico aéreo rastrear la ubicación del avión en tiempo real.

### **Figura 1**

*Aeronave Boeing 737*



*Nota.* En la imagen se puede observar las dimensiones de la aeronave desde sus diferentes ángulos.

### **Características del simulador Boeing 737**

Dentro de la universidad de las Fuerzas armadas ESPE-L Sede Latacunga, se encuentra un simulador de vuelo semejante a la cabina original de la aeronave, el cual se utiliza para la instrucción y la práctica de destrezas de los estudiantes y docentes pertenecientes a la carrera de Tecnología superior en Mecánica Aeronáutica.

**Tabla 2***Especificaciones del simulador*

<b>Alto</b>	2,80 m
<b>Ancho</b>	3,20 m
<b>Largo</b>	4,70
<b>Capacidad</b>	4 personas
<b>Material</b>	Metal, aleaciones de aluminio
<b>Software</b>	X-Plane 11

*Nota.* En esta tabla se muestran las dimensiones, generalidades del simulador de vuelo.

El simulador esta adecuado para realizar tareas de operación, aterrizajes, despegues, simulación de emergencias, entre otros procedimientos que vienen integrados en el sistema operativo dentro del cual se maneja el simulador.

**Figura 2***Simulador de vuelo*

*Nota.* El grafico muestra los componentes del simulador de vuelo, está equipado con 3 paneles principales, controles de vuelo (cabrilla y pedales) que pertenecen a la cabina original de la aeronave Boeing 737.

## **Softwares de simulación de vuelo**

Es un programa informático que permite simular el vuelo de una aeronave en un entorno virtual. Estos programas se utilizan tanto para entrenamiento de pilotos como para entretenimiento de aficionados a la aviación.

Los softwares de simulación de vuelo suelen incluir una amplia variedad de aviones y escenarios para elegir, así como también sistemas de meteorología y tráfico aéreo simulado para hacer la experiencia más realista. Algunos programas incluso permiten la creación y personalización de escenarios o aviones específicos. Además, los softwares de simulación de vuelo pueden ser utilizados con diferentes tipos de hardware, como joysticks, pedales y paneles de control específicos, para hacer la experiencia aún más inmersiva y realista.

### ***X-PLANE 11***

X-Plane 11 es un programa de simulación de vuelo el cual posee gran precisión respecto a las leyes físicas que rigen el vuelo. Esto hace que la experiencia de vuelo en X-Plane sea muy realista y cercana a la vida real.

Entre las características más específicas de X-Plane 11 se encuentran:

- Amplia variedad de aviones y escenarios: X-Plane cuenta con una amplia variedad de aviones y escenarios para elegir, desde aviones comerciales hasta pequeñas aeronaves, y desde aeropuertos pequeños hasta grandes ciudades.
- Personalización: Permite la creación y personalización de escenarios y aviones específicos, lo que significa que los usuarios pueden crear sus propios escenarios o aviones y compartirlos con otros usuarios.
- Soporte para hardware: es compatible con diferentes tipos de hardware, como joysticks, pedales y paneles de control específicos, lo que permite a los usuarios personalizar aún más su experiencia de vuelo.

### Figura 3

*Sistema operativo de X-plane visto desde cabina*



*Nota.* En la imagen se observa los instrumentos y las gráficas que dispone el software de X-plane 11 instalado en el equipo principal.

### **FlightGear Simulador de vuelo (FGFS)**

FlightGear Flight Simulator (FGFS) es un programa de simulación de vuelo gratis y de código abierto que ofrece a los usuarios experimentar de una forma realista y precisa las acciones que se realizan en una aeronave en una variedad de modelos en diferentes entornos y condiciones. El software cuenta con una amplia gama de características y opciones de personalización, lo que lo convierte en una herramienta popular tanto para entusiastas de la aviación como para pilotos profesionales.

Una de las características más destacadas de FGFS es su soporte para múltiples plataformas, incluyendo Windows, MacOS y Linux. Esto significa que los usuarios pueden descargar y utilizar el software en una amplia variedad de dispositivos y sistemas operativos. Además, FGFS es compatible con una amplia variedad de controladores y dispositivos de entrada, lo que permite a los usuarios personalizar su experiencia de vuelo según sus necesidades.

## Figura 4

### FGFS



*Nota.* El grafico representa el contenido del FGFS al igual que su diseño dentro de cabina en la simulación.

### Interfaz de programación HCSCI

La HCSCI es la Interfaz de Control del Simulador de Cabina de Vuelo (Home Cockpit Simulator Control Interface, por sus siglas en inglés). Es un configurador en línea que permite configurar rápidamente cualquier panel de la cabina que incluya los elementos de control como interruptores, pulsadores, perillas, potenciómetros, entre otros. La HCSCI funciona como un configurador en línea que posee diseños que representan todos los sistemas de las aeronaves con todos los parámetros que deben cumplir cada elemento de cabina. Con esta interfaz, se pueden configurar de forma rápida y sencilla cualquier panel de la cabina que incluya elementos de control como interruptores pulsadores, potenciómetros, entre otros.

### Real Sim Control

Es un configurador utilizado en los Simuladores de Vuelo, permite manipular el hardware de manera directa y obtener un comportamiento de los elementos similar al de una



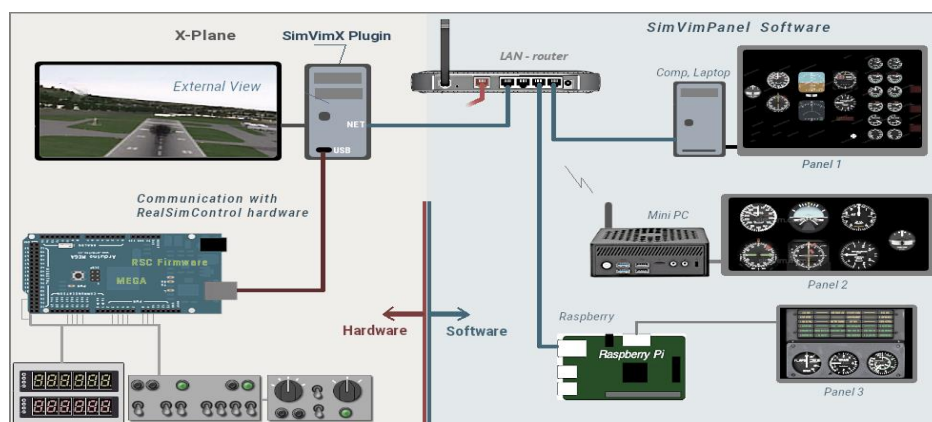
aeronave real. Dispone de mapas e imágenes que contienen prácticamente todos los componentes y dispositivos de control presentes en los distintos paneles de la cabina, lo que facilita la identificación de interruptores, luces y otros elementos relacionados con el sistema, y permite programarlos automáticamente a los pines de la placa de Arduino.

### Software SimVimPanel

SimVimPanel es un programa independiente que proporciona un conjunto de instrumentos aeronáuticos totalmente funcionales y realistas para mostrar en una computadora que está conectada por red a la computadora principal con X-Plane. El sistema está construido de tal manera que se puede conectar cualquier cantidad de computadoras con diferentes paneles de instrumentos a la computadora principal que ejecuta X-Plane. El programa no requiere ninguna configuración por parte del usuario. Una vez que descargues nuestro complemento SimVimX para X-Plane y ejecutes el programa en otra computadora en la red local, se conectarán automáticamente.

### Figura 5

#### Representación del SimVimX



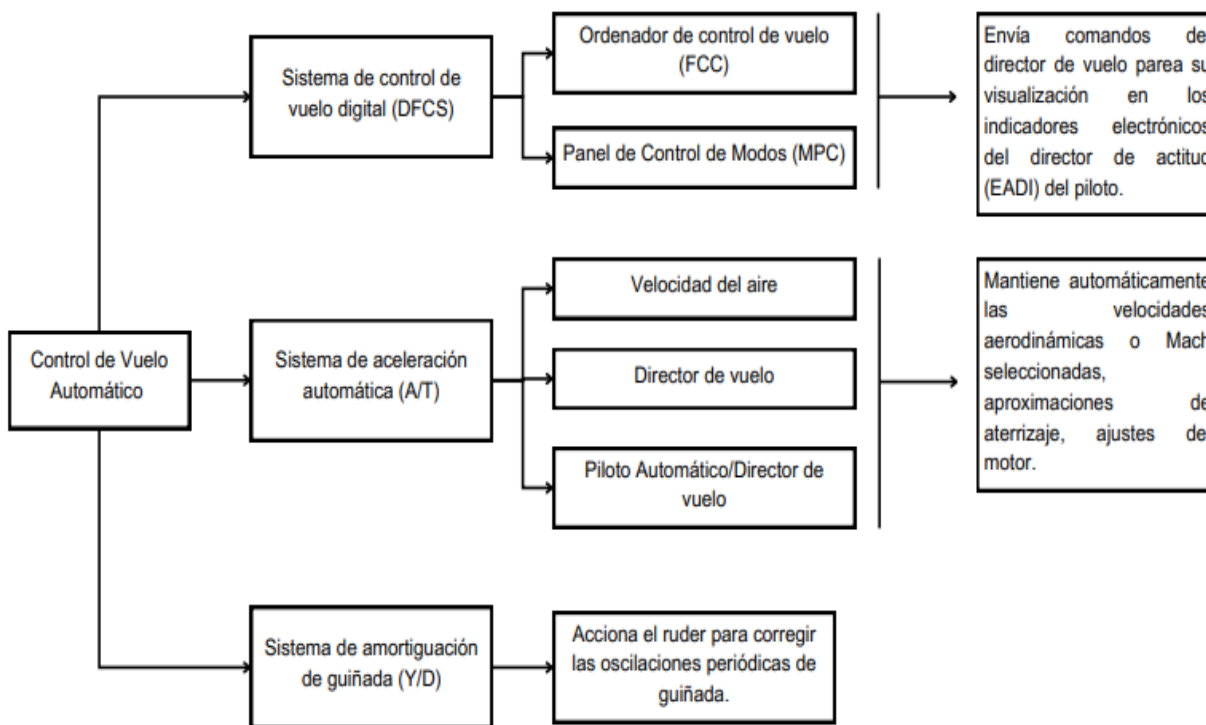
*Nota.* El gráfico muestra la relación entre el software de X-plane 11 con el SimVimX.

## Control automático de vuelo Boeing 737

Es un conjunto de sistemas de control de vuelo automáticos que incluyen el sistema de control de vuelo digital (DFCS), el sistema de amortiguador de guiñada y el sistema de autothrottle. Estos sistemas proporcionan la estabilización automática de la aeronave en los ejes de cabeceo, alabeo y guiñada y controlan el avión con orientación selectiva de entradas de radio, rumbo, computadora de gestión de vuelo y computadora de datos de aire. El sistema también puede recibir entradas de la computadora de gestión de vuelo y la computadora de datos de aire para proporcionar orientación selectiva al avión. El sistema de control de vuelo automático puede realizar aterrizajes automáticos, lo que permite al avión aterrizar sin la intervención del piloto.

### Figura 6

*Descripción del sistema de Control de Vuelo automático.*



*Nota.* La imagen explica de forma rápida los tres sistemas principales que controla el CAV dentro de la aeronave y cuál es su funcionamiento.

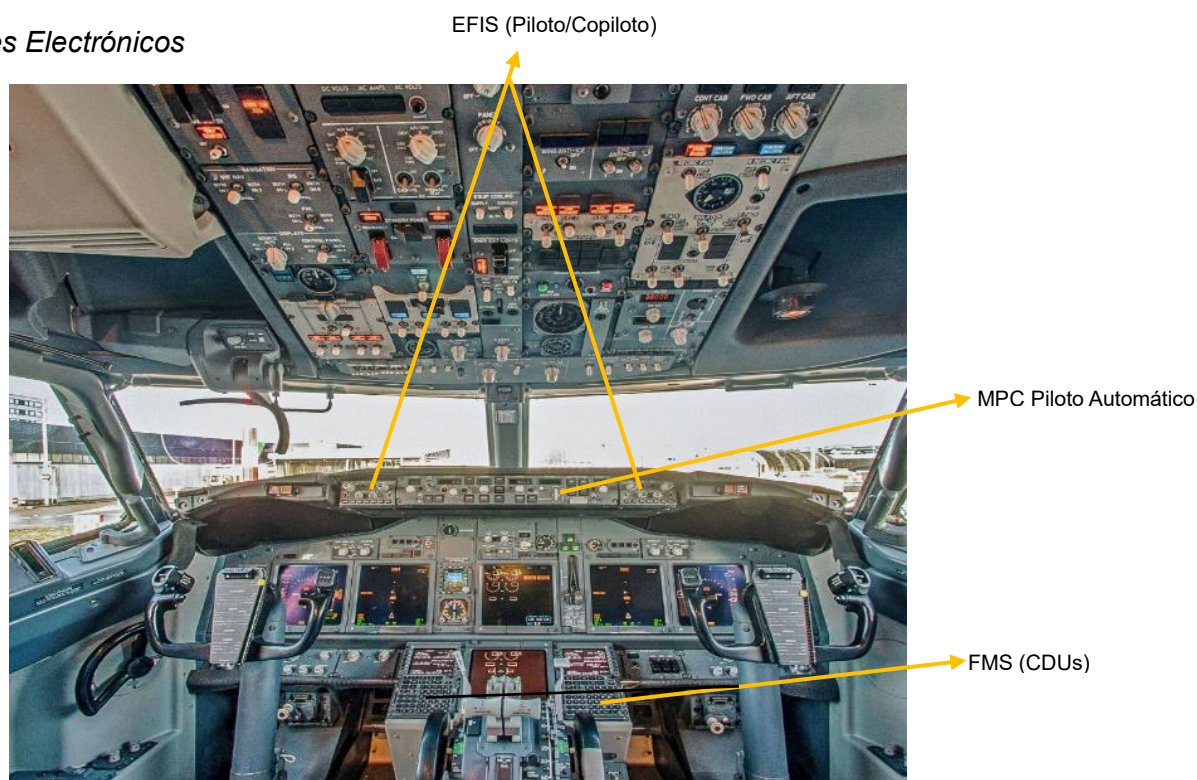
## Componentes electrónicos

Dentro del Sistema de Gestión de Vuelo (FMS) encontramos cinco sub sistemas que trabajan juntos para así proporcionar una mejor condición integral de vuelo. Los cuales son:

- Sistema Electrónico de Instrumentos de Vuelo (EFIS)
- Sistema Informático de Gestión de Vuelos (FMCS)
- Sistema de Control de Vuelo Digital (DFCS)
- Sistema de Aceleración Automática (A/T)
- Sistema de Referencia Inercial (IRS)

**Figura 7**

*Componentes Electrónicos*



*Nota.* En la siguiente imagen se muestra la ubicación de los paneles, dentro de cabina.

El sistema del Instrumento Electrónico de Vuelo posee los siguientes componentes

- dos Generadores de Símbolos (SG)
- dos Paneles de Control
- dos Indicadores Electrónicos de Actitud (EADI)

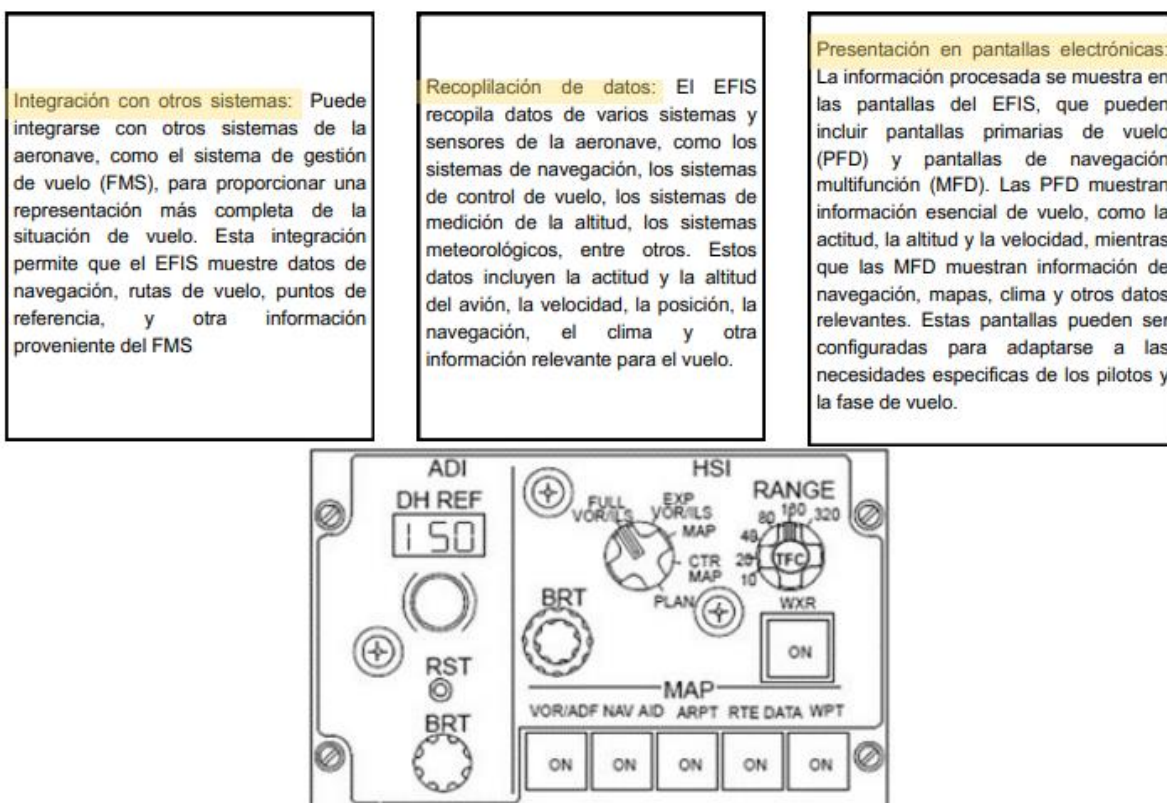
- dos Indicadores Electrónicos de Situación Horizontal (EHSI)
- dos Sensores Remotos de Luz
- un interruptor de transferencia del Instrumento Electrónico de Vuelo (EFIS)
- dos relés de transferencia EFIS.

### Sistema Electrónico de instrumentos de Vuelo (EFIS)

Es uno de los cinco subsistemas principales, El EFIS utiliza pantallas electrónicas para proporcionar información de vuelo, navegación, y sistemas de la aeronave de manera más clara y comprensible para los pilotos.

#### Figura 8

Panel de control de EFIS



*Nota.* En la imagen se observa el panel controlador del EFIS, en cabina se encuentran dos, uno en el lado del piloto y otro en el de copiloto.

### Paneles de control EFIS

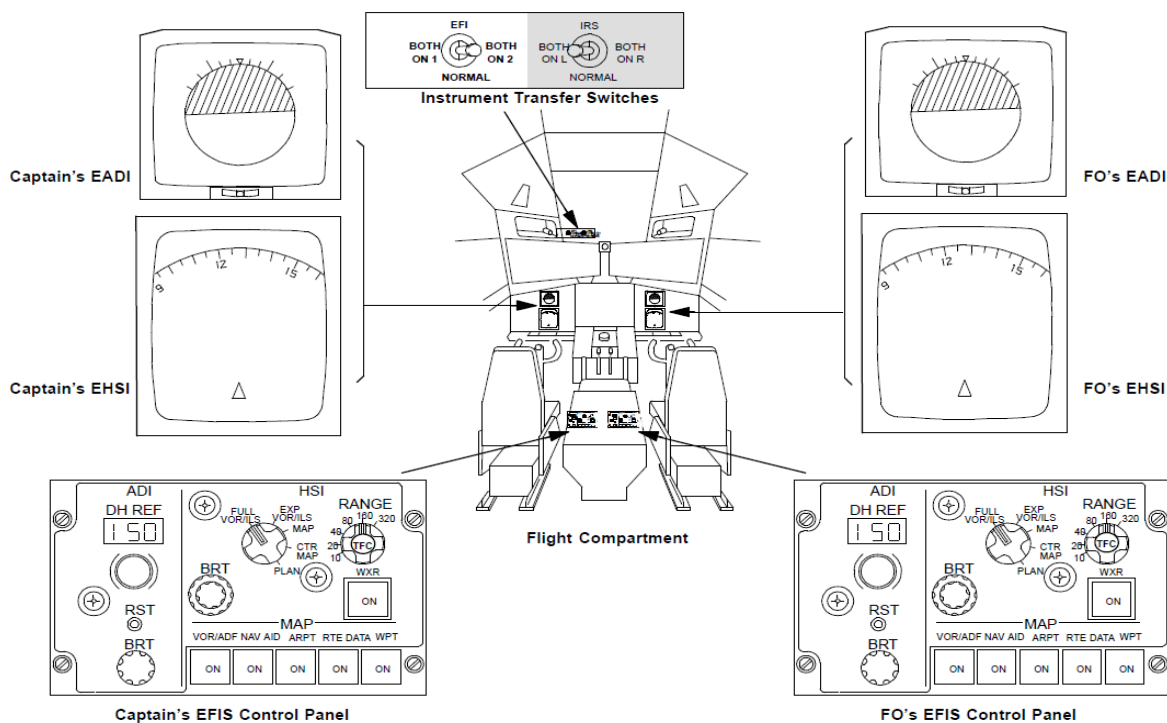
- Los paneles de control EFIS se utilizan para la selección de la pantalla EHSI en tierra. También se utiliza para seleccionar la altura de decisión para la altura de decisión en el lado y para el control de brillo de la EADI y EHSI.

### Interruptor de transferencia EFIS

- Con el Interruptor de Transferencia EFI en el Panel Superior P5 puede seleccionar que símbolo EFIS generador maneja el EADI y EHSI del capitán respectivamente el EADI y EHSI del FO.
- En posición NORMAL el generador de símbolos izquierdo alimenta las unidades de pantalla del capitán y el generador de símbolos derecho alimenta las unidades de pantalla del FO.

**Figura 9**

*Ubicación de los componentes de EFIS en cabina*



*Nota.* Dentro de la imagen se observa la ubicación de los componentes del EFIS.

## Indicador electrónico de dirección de actitud (EADI)

Proporciona una visualización multicolor de la actitud de la aeronave (inclinación y balanceo), datos de navegación, información del piloto automático, datos de altitud radio, y otros parámetros de vuelo. Además, el EADI puede mostrar advertencias y fallos del sistema, proporcionando a los pilotos una visión clara de la situación de vuelo y del estado de los sistemas de la aeronave.

Provee información a los siguientes sistemas:

- IRS
- VOR/ILS
- FMCS
- ADC
- Radio altímetro
- Acelerador automático
- Piloto automático
- Interfaz de aviso de pérdida

### Figura 10

*Ubicación del EADI*



*Nota.* Dentro de la imagen se observa el indicador EADI que provee información de vuelo al piloto.

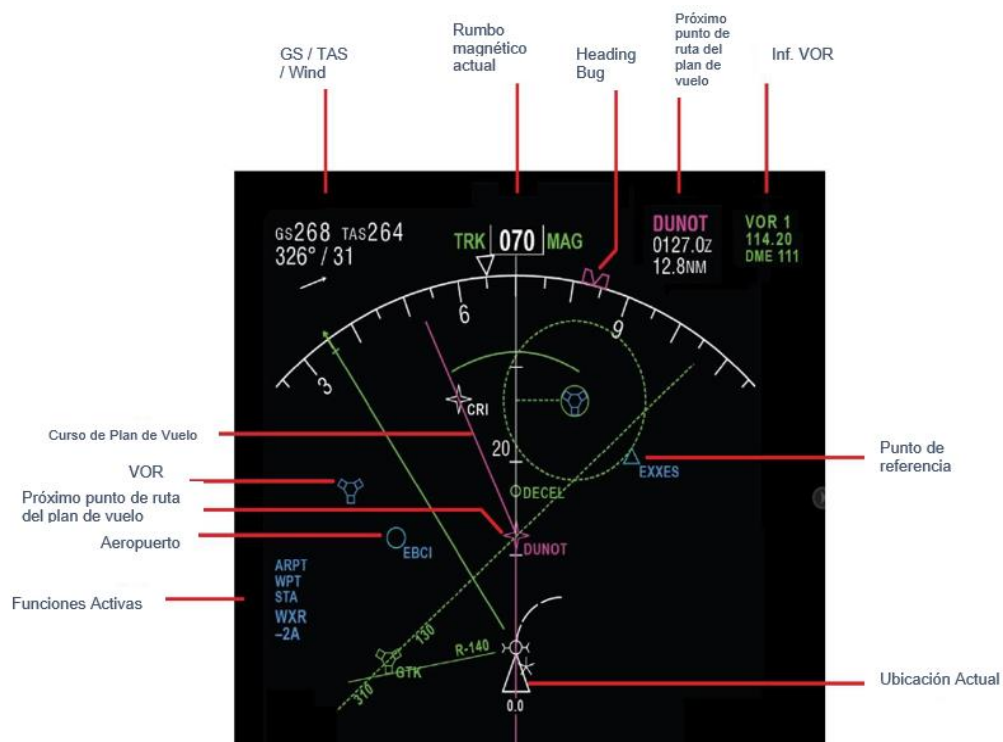


## Indicador Electrónico de Situación Horizontal (EHSI)

El EHSI muestra la posición y el rumbo (magnético) de la aeronave. La pantalla se presenta en una vista en planta, como si se mirara a la aeronave directamente desde arriba. Si se ha introducido un plan de vuelo (utilizando el FMS), este panel también muestra la posición de la aeronave en relación con la pista deseada.

**Figura 11**

*EHSI*



*Nota.* En la imagen se muestra los componen y la información que provee cada indicador dentro del EHSI.

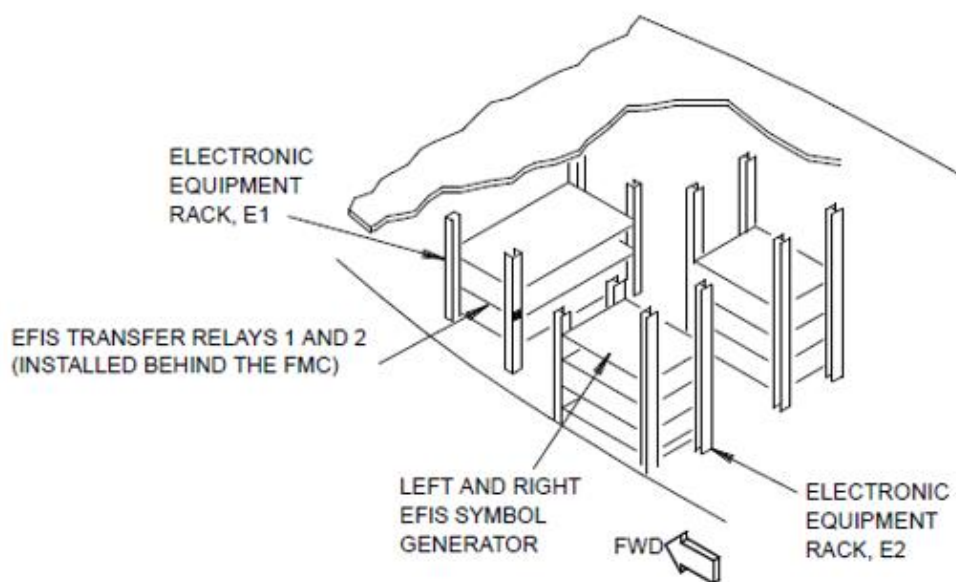
## Generador de símbolos del EFIS

El Generador de símbolos del EFIS es responsable de procesar los datos de navegación y de rendimiento de la aeronave y proporcionar señales de video para mostrar información en los indicadores electrónicos de vuelo, como el EADI y el EHSI.

Recibe datos de navegación y de rendimiento de la aeronave a través de los buses de datos ARINC 429 y ARINC 453, así como a través de entradas discretas. El generador de símbolos procesa estos datos y genera señales de video para mostrar información en los indicadores electrónicos de vuelo.

## Figura 12

### Generador de símbolos del EFIS



*Nota.* Un generador de símbolos puede suministrar todas las unidades de visualización. Sin embargo, los datos mostrados del capitán y los datos mostrados del FO son los mismos.

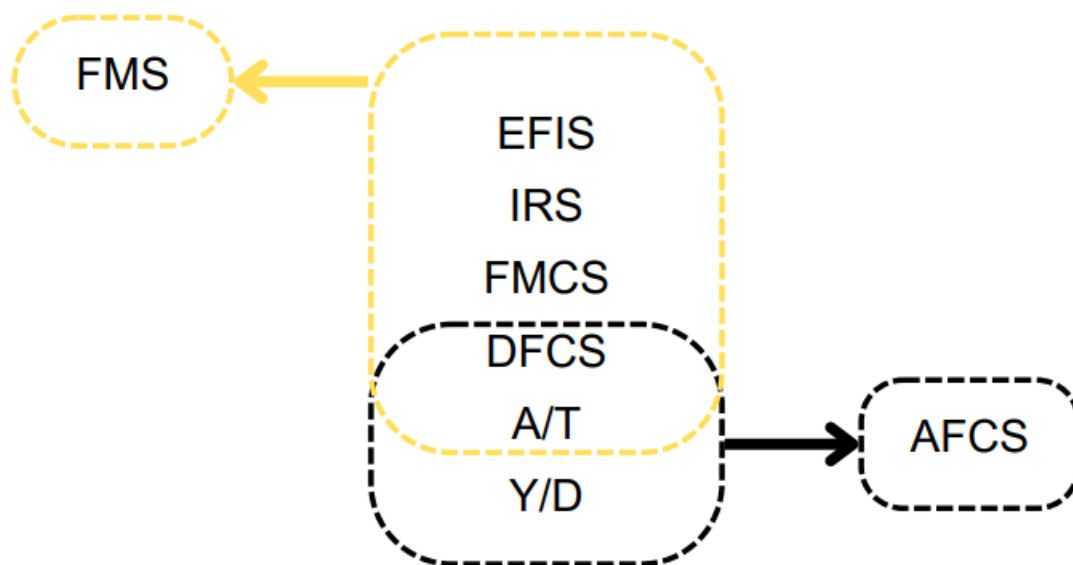
## Sistema Informático de Gestión de Vuelos (FMCS)

El Flight Management Computer System es un sistema informático de gestión de vuelos que es usado para planificar, monitorear y controlar la ruta de vuelo de una aeronave. El FMCS es un componente clave del FMS (Flight Management System) y se utiliza para procesar los datos de navegación y de la aeronave para planificar y controlar la ruta de vuelo, el FMS consta de 5 sub sistemas.



**Figura 13**

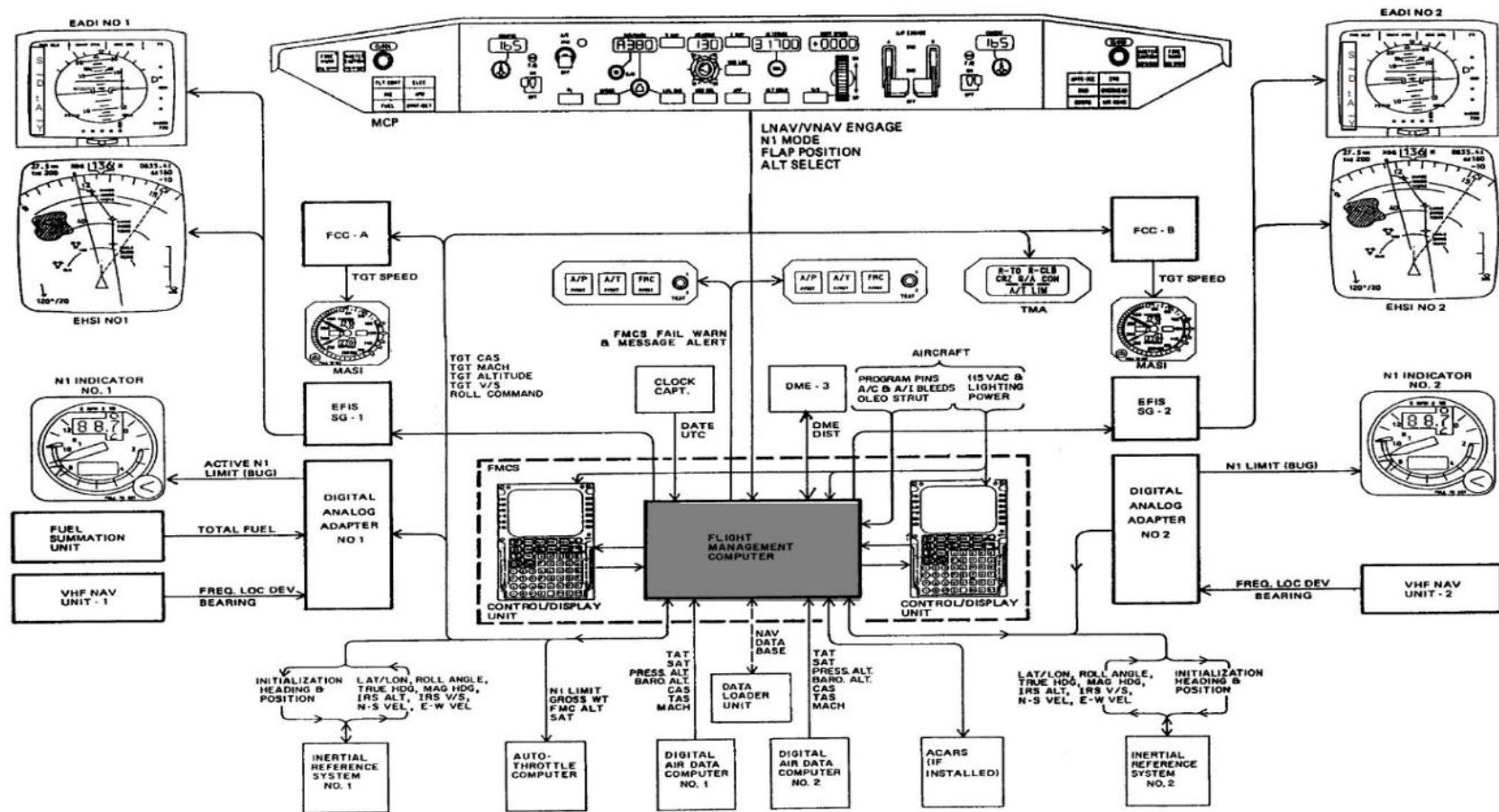
*Sub sistemas del FMCS*



*Nota.* En la imagen se observa los sub sistemas del FMS, los 3 sistemas de conforman el Sistema Automáticos de Control de Vuelo (AFCS) los cuales proporcionan estabilidad a la aeronave en sus tres ejes.

Figura 14

Esquema del FMCS



Nota. Dentro de la imagen se observa los componentes a los que la envía las señales la FMC para que se realice la acción necesaria.

## Componentes del sistema FMCS

El sistema FMCS (Flight Management Computer System) consta de varios componentes clave que trabajan juntos para proporcionar funciones de gestión de vuelo avanzadas. Algunos de los componentes principales del sistema FMCS incluyen:

CDU (Control Display Unit): Es una interfaz de usuario que permite a los pilotos interactuar con el sistema FMCS. Es una unidad de visualización y control que se utiliza en el Flight Management System (FMS). Contiene un conjunto de teclas con iluminación integrada, fuentes de alimentación de alta y baja tensión, tarjetas de circuito y un tubo de rayos catódicos (CRT). La pantalla básica de la CDU consta de una matriz de catorce líneas de 24 caracteres cada una, y se pueden presentar una variedad de caracteres alfanuméricos y símbolos en cada línea en forma de un escaneo rasterizado modulado por intensidad, actúa como la unidad focal (punto de control único) para activar y evaluar el sistema de prueba integrado (BITE) del FMCS, DFCS, A/T, IRS y EFIS.

### Figura 15

*Ubicación del CDU en cabina*



*Nota.* Dentro de la imagen se observa que existen dos dispositivos CDUs uno para piloto y otro para copiloto respectivamente.

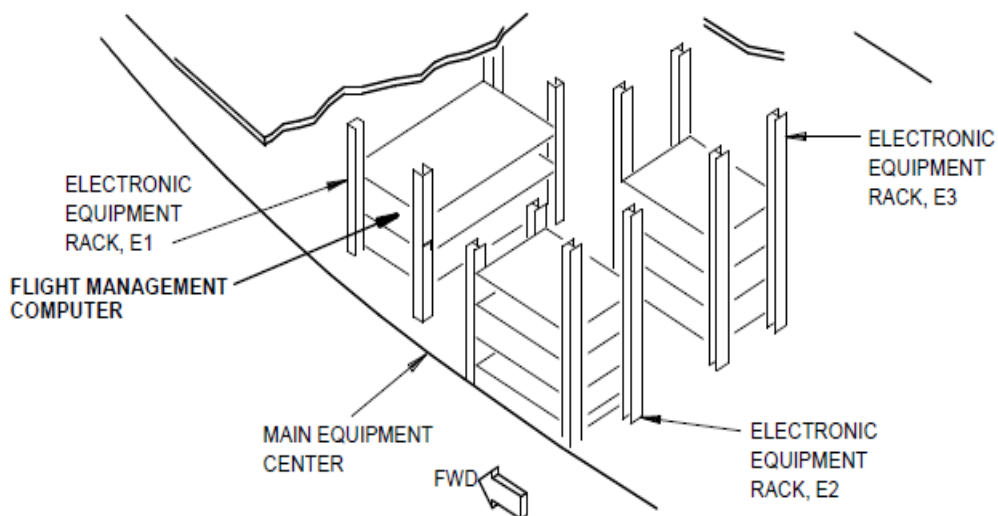
Ordenador de gestión de vuelo: Es el componente central del FMCS que procesa los datos de vuelo introducidos a través del CDU y calcula trayectorias de vuelo óptimas, incluyendo rutas, velocidades, altitudes, y perfiles de ascenso y descenso.

Algunos de los componentes principales del FMC incluyen:

- CPU (Central Processing Unit): El CPU es el cerebro del FMC y es responsable de procesar los datos de navegación y de rendimiento de la aeronave. El CPU utiliza algoritmos avanzados para calcular la trayectoria de vuelo óptima y proporcionar información de navegación y control de vuelo a los pilotos.
- Base de datos de navegación: El FMC utiliza una base de datos de navegación para almacenar información sobre aeropuertos, rutas, puntos de referencia, y otros datos de navegación. La base de datos se actualiza regularmente para garantizar que la información sea precisa y actualizada.
- Pantalla: El FMC tiene una pantalla que muestra información de navegación y control de vuelo a los pilotos. La pantalla puede mostrar mapas, rutas, velocidades, altitudes, y otros datos de navegación.
- Teclado: El FMC tiene un teclado que permite a los pilotos introducir datos de navegación y de rendimiento de la aeronave. Los pilotos pueden introducir rutas, velocidades, altitudes, y otros parámetros de navegación utilizando el teclado.
- Interfaz de datos: El FMC utiliza una interfaz de datos para comunicarse con otros sistemas de la aeronave, como el EFIS (Electronic Flight Instrument System) y el sistema de aceleración automática (A/T). La interfaz de datos permite que los datos de navegación y de rendimiento se compartan entre los diferentes sistemas de la aeronave.

## Figura 16

Ubicación del FMC dentro de la aeronave



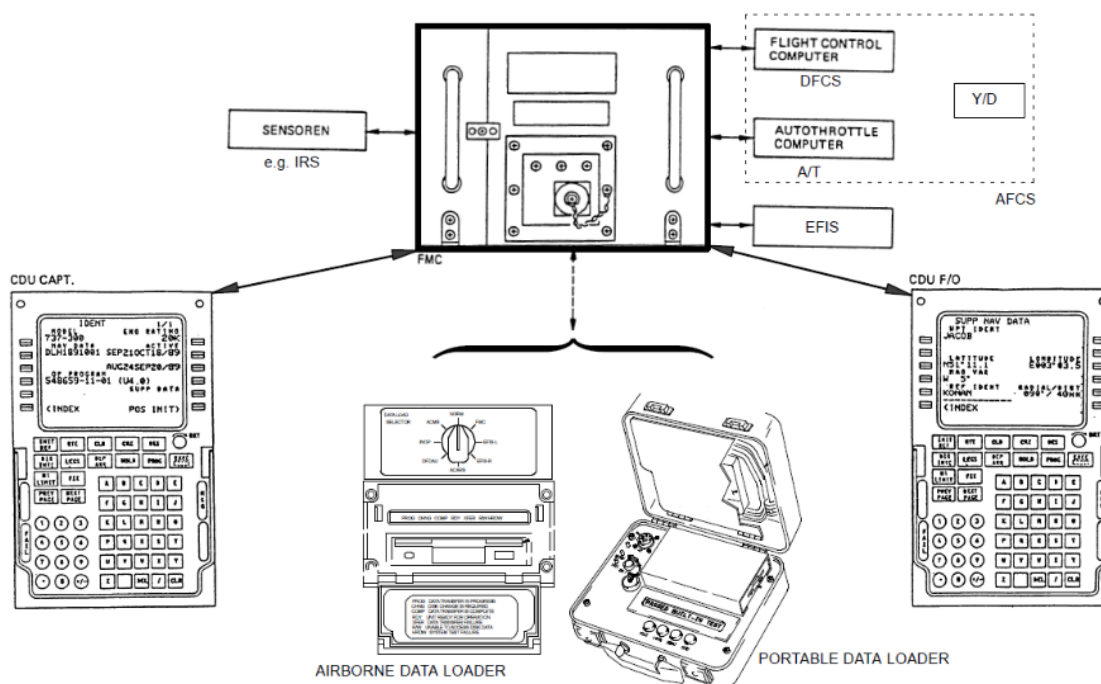
*Nota.* El FMC está programado para ayudar al piloto a gestionar la ruta de vuelo marcada, realizando todo el procesamiento lógico, computacional y de entrada y salida mediante el uso de varios sensores y otros sistemas. (Boeing, 2014)

EFIS (Electronic Flight Instrument System): El sistema EFIS recibe datos del FMCS para mostrar información de navegación, como mapas, rutas y puntos de referencia en las pantallas de visualización de la cabina de vuelo. (ref. pág. 30)

A/T (Autothrottle System): El sistema de aceleración automática recibe datos del FMCS para ajustar automáticamente la potencia del motor y mantener la velocidad de vuelo deseada. (ref. pág. 44)

Figura 17

Esquema general



*Nota.* La FMC es el punto de partida para enviar y recibir información y datos de vuelo.

### Sistema de control de vuelo digital (DFCS)

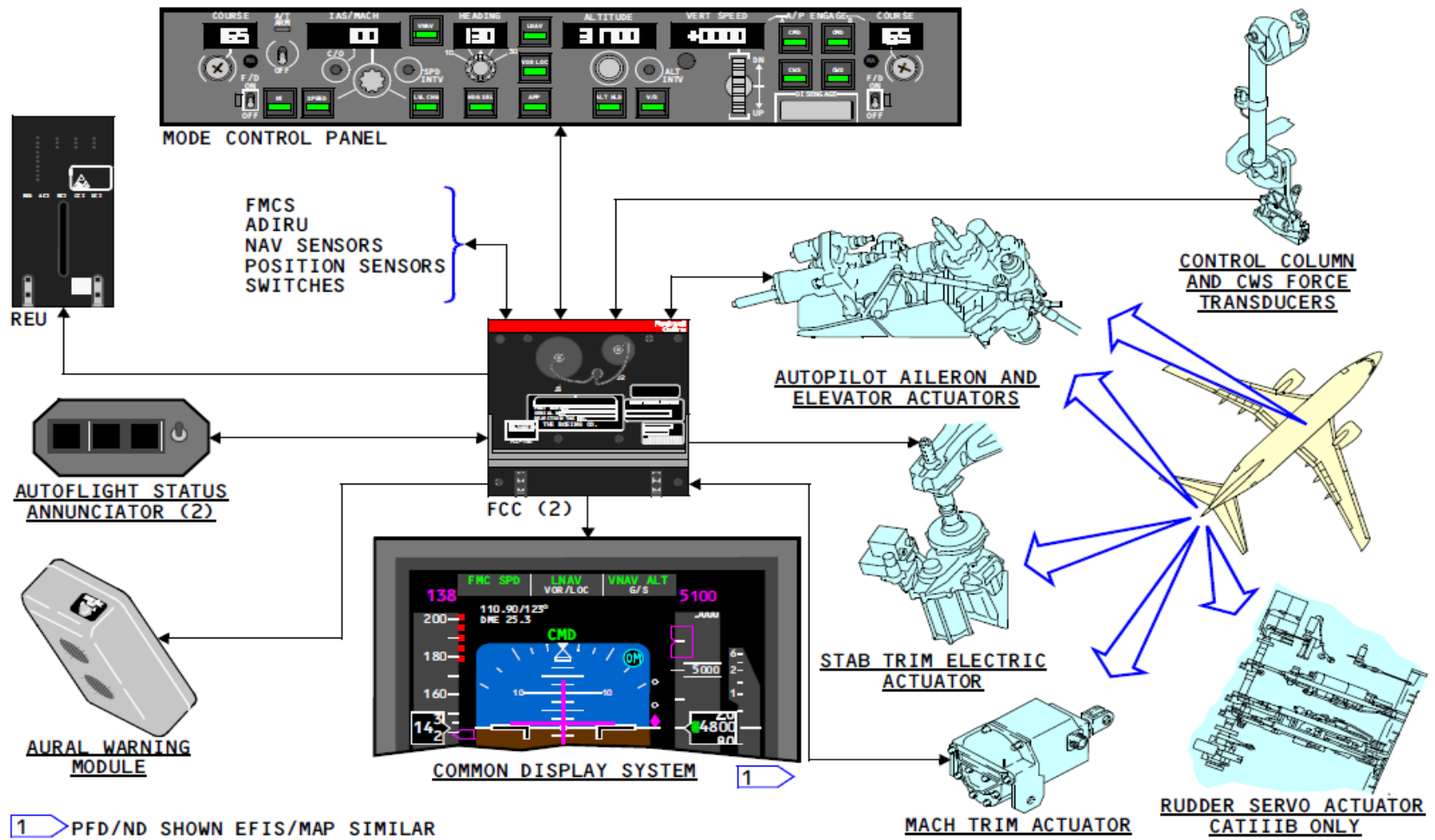
Forma parte del sistema de control de vuelo automático. El DFCS opera los elevadores y alerones para mantener automáticamente la altitud, la velocidad y/o guiar el avión a las ubicaciones designadas, programa el despegue y aterrizajes automáticos. Este sistema consta de dos canales separados (A, B), cada uno controlando los ejes de cabeceo y alabeo, y proporcionando control de ajuste de velocidad y ajuste de velocidad de Mach. Los comandos del director de vuelo y la lógica de la bandera están conectados al indicador electrónico de actitud del piloto (EADI) del capitán (sistema A) y del primer oficial (sistema B). La activación del control del avión por parte del DFCS se realiza al activar el interruptor del canal A o B en el panel de selección de modo DFCS. Durante aterrizajes automáticos, se puede habilitar la opción de canal dual, lo que permite la activación simultánea de los canales A y B.

Los componentes de este sistema son:

- 2 FCC
- 1 MCP
- 2 A/P Actuador del elevador
- 2 A/P Actuador de Alerones
- 1 unidad Accesorio A/P (o IFSAU)
- 1 motor de trimado del estabilizador
- 1 motor de trimado del Mach
- 1 limitador de fuerza de alerones
- 1 sensor Roll CWS
- 2 sensor Pitch CWS
- Luces de Advertencia / Precaución

Figura 18

Descripción general del DFCS



Nota. El grafico muestra el funcionamiento del sistema de Control de Vuelo automático, los instrumentos que se relacionan y su principal controlador.



### DFCS Panel de control de modos

El MPC es un sistema completamente digital que incluye indicadores, pantallas de estado y modos generadas por el Ordenador de Control de Vuelo (FCC) control de rumbo preestablecido, curso preestablecido, control de enganche de selección de altitud, selección de velocidad y selección de velocidad vertical, se encuentra en el panel frontal donde es visible tanto para el piloto como para el copiloto. La energía del DFCS procede de dos buses de corriente alterna y tres de corriente continua.

- números 1 y 2, buses electrónicos AC de 115 voltios
- números 1 y 2, buses electrónicos de CC de 28 voltios
- bus de batería caliente conmutada de 28 voltios CC

**Figura 19**

*MPC Panel de control de modos*



*Nota.* Dentro de la imagen se observa el diseño y la distribución de los interruptores y botones para cada uno de los comandos que incluye el panel que se instaló en el simulador.

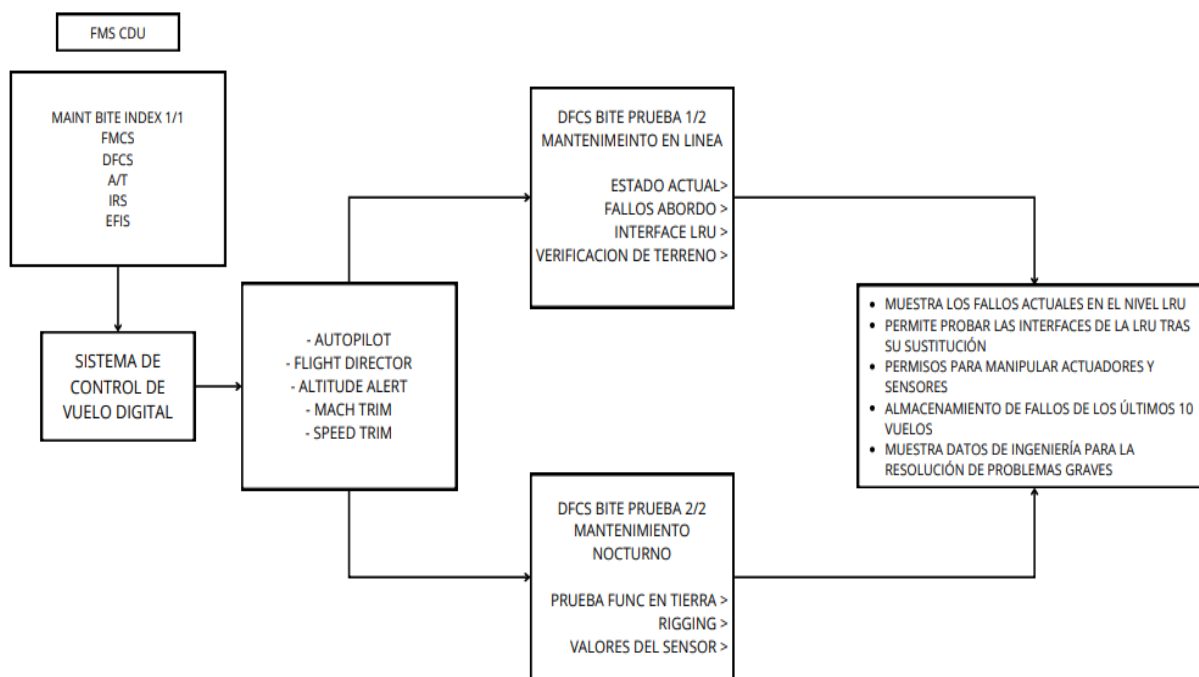
### DFCS Bite

El DFCS BITE (Built-In Test Equipment) es un sistema integrado de auto prueba que forma parte del Digital Flight Control System (DFCS) de la aeronave. Su función principal es

realizar pruebas automáticas para verificar el funcionamiento correcto del DFCS y detectar posibles fallos o anomalías en sus componentes.

Componentes del DFCS Bite:

- El piloto automático da el control de la trayectoria de marcada de vuelo a través de una unidad de control de potencia de alerones y elevadores.
- El director de Vuelo guía la trayectoria de vuelo a través de las barras de mando en los EADIs.
- Alerta de Altitud da indicación visual y auditiva cuando el avión está cerca o lejos de una altitud especificada.
- Mach Trim: da señales para controlar el elevador.
- Speed Trim: Controla el motor de trimado del estabilizador para dar una estabilidad de velocidad positiva durante un vuelo de baja velocidad y alto empuje.
- FMCS CDUs: Las unidades de control y visualización de vuelo (CDU) del Flight Management Computer System (FMCS) se utilizan para realizar las pruebas del DFCS BITE. Estas unidades proporcionan la interfaz para la interacción con el sistema de auto prueba.
- LRU Interfaces: El DFCS BITE permite realizar pruebas de los interfaces de las unidades reemplazables en línea (LRU) del sistema, lo que incluye la verificación de la comunicación y la funcionalidad de estos componentes.

**Figura 20***Descripción del sistema*

*Nota.* Para cualquier prueba que se vaya a realizar se deben verificar los mismos puntos que dispone el sistema.

#### Funcionamiento del DFCS BITE:

El DFCS BITE opera en el marco de un concepto de mantenimiento "bajo condición", lo que significa que se activa en respuesta a un fallo o anomalía detectada en el sistema. Sus principales características y funciones son las siguientes:

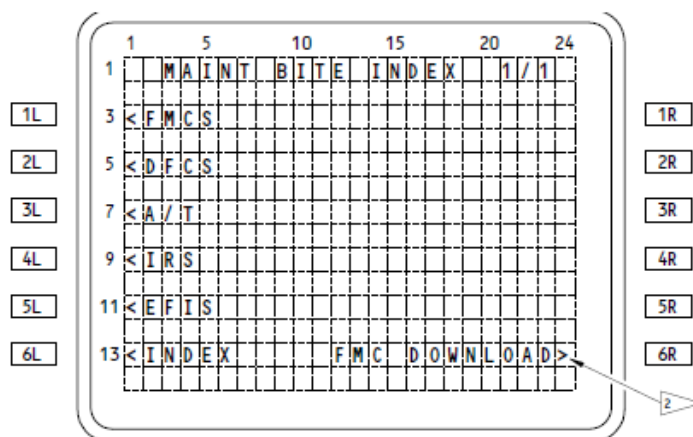
- **Pruebas automáticas:** El sistema realiza pruebas automáticas de los componentes del DFCS, incluyendo actuadores, sensores, interfaces y comunicaciones, con el fin de identificar posibles fallos o desviaciones en el funcionamiento normal.
- **Identificación de fallos:** El DFCS BITE es capaz de identificar y registrar los fallos detectados durante las pruebas, lo que permite a la tripulación y al personal de

mantenimiento conocer el estado del sistema y tomar las medidas correctivas necesarias.

- Almacenamiento de fallos: El sistema cuenta con capacidad de almacenamiento para registrar los fallos detectados durante las últimas 10 operaciones de vuelo, lo que facilita el análisis de tendencias y la identificación de problemas recurrentes.

### Figura 21

*Pantalla de Índice de DFCS bite*



*Nota.* El sistema permite seleccionar procesos BITE para subsistemas FMS individuales. Las líneas 3, 5, 7, 9 y 11 identifican los subsistemas FMS para los que puede seleccionarse el BITE.

Interfaz de usuario: El DFCS BITE proporciona instrucciones y resultados de las pruebas a través de las pantallas de las FMCS CDUs, lo que permite a la tripulación y al personal de mantenimiento interactuar con el sistema y acceder a la información relevante.

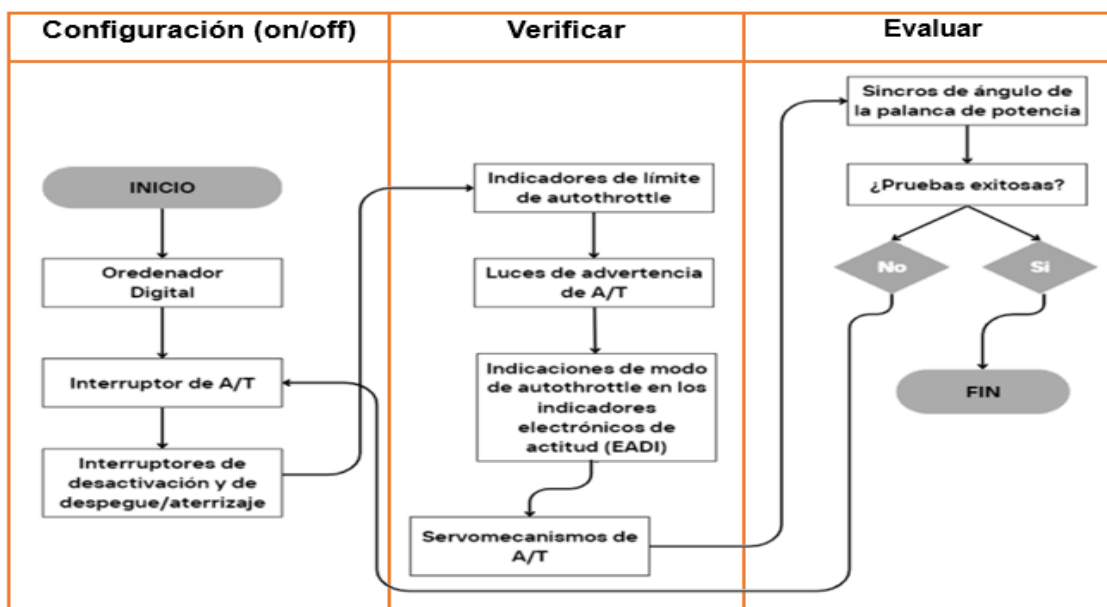
### Sistema de Aceleración Automática (A/T)

Es un sistema electro-mecánico controlado por computadora que controla la posición de los aceleradores del motor para mantener una velocidad de motor específica (N1) o una velocidad de aire objetivo en todos los regímenes de vuelo, desde el despegue hasta el

aterrizaje. El A/T está diseñado para operar principalmente en conjunto con el DFCS y el FMC, y también interactúa con el IRS y varios otros sistemas y componentes. La selección del modo de operación deseado se realiza en el panel de control de modo del DFCS, y el límite de empuje del motor se selecciona a través de la unidad de visualización de control del FMC.

**Figura 22**

*Flujograma del funcionamiento del Sistema A/T*



*Nota.* Consta de un ordenador digital que recibe información de varios sistemas de la aeronave. Este ordenador está conectado a interruptores de activación, desactivación y de despegue/aterrizaje, así como a indicadores y luces de advertencia. Además, el ordenador controla los servomecanismos que ajustan la potencia del motor.

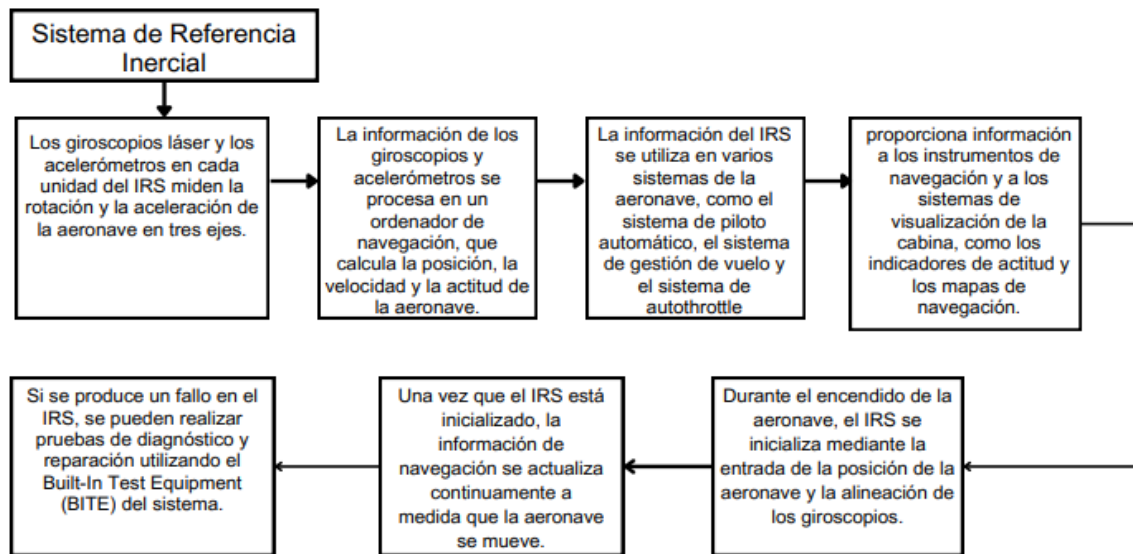
### Sistema de Referencia Inercial (IRS)

Es un sistema de navegación que utiliza giroscopios láser para medir la actitud, la velocidad, la posición y la aceleración de una aeronave. El IRS se compone de dos unidades, una instalada en el lado izquierdo y otra en el lado derecho de la aeronave. Cada unidad contiene tres giroscopios láser y tres acelerómetros, que miden la rotación y la aceleración de

la aeronave en tres ejes. La información de los giroscopios y acelerómetros se procesa en un ordenador de navegación, que calcula la posición, la velocidad y la actitud de la aeronave.

**Figura 23**

*Características del sistema IRS*



*Nota.* En la imagen se observa las características del IRS en función de la aeronave.

**Tabla 3**

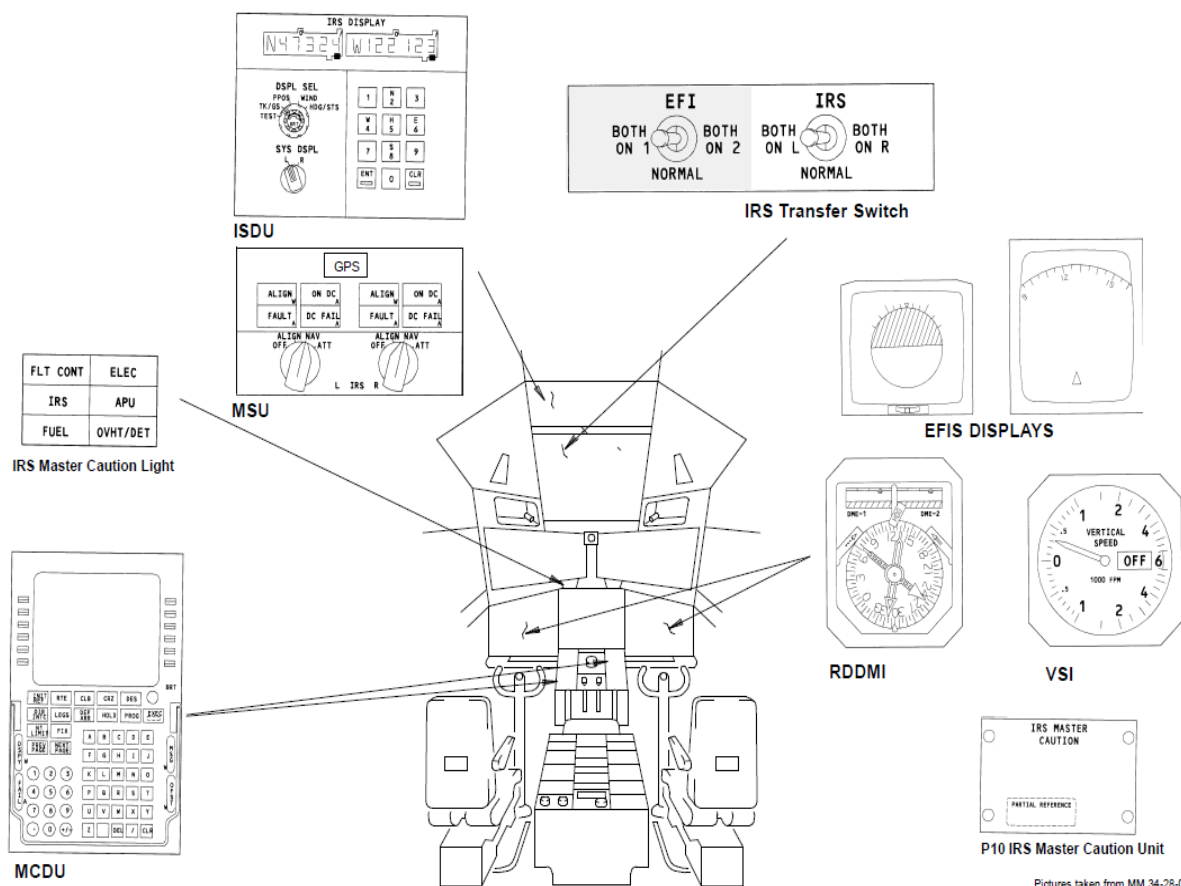
*Ubicación y Componentes del IRS*

<b>Controles en cabina</b>	Unidad de visualización del sistema inercial (ISDU)
	Unidad de selección de modo (MSU)
	Interruptor de transferencia del IRS
	Dos unidades de visualización de control multipropósitos (MCDU)
<b>Indicadores</b>	Dos indicadores de velocidad vertical (VSI)
	Cuatro pantallas EFIS (2 EHSI y 2 EADI)
	Dos Indicadores magnéticos digitales de distancia por radio (RDDMI)
	Una unidad de visualización del sistema inercial (ISDU)

*Nota.* La función principal del IRS es detectar y calcular aceleraciones lineales y índices de giro angular sobre los ejes de la aeronave.

Figura 24

IRS en cabina



Pictures taken from MM 34-28-01

*Nota.* Se observa los componentes y controladores del IRS dentro de cabina.

## Generaciones del Control Automático de Vuelo

### SPERRY SP-50

El panel de control de vuelo Sperry SP-50 se utilizó en algunas aeronaves Boeing más antiguas, como el Boeing 707 y el Boeing 727. El SP-50 era un sistema de control de vuelo desarrollado por Sperry Corporation, que proporcionaba funciones de piloto automático y control de vuelo. Fue ampliamente utilizado en la industria de la aviación en su época, utiliza una serie de sensores y actuadores para mantener el avión en la trayectoria deseada. El sistema puede ser programado para seguir una ruta específica, mantener una altitud determinada y ajustar la velocidad del avión según sea necesario.

## Figura 25

### Sperry SP-50



*Nota.* En la imagen se encuentra un dispositivo SP-50 que fue uno de los primeros dispositivos de CAV introducidos, dada la necesidad de avances tecnológicos dentro de la industria aeronáutica.

### **SPERRY SP-300**

El SPERRY SP-300 es un piloto automático desarrollado por Sperry Corporation, una empresa que se especializa en tecnología de navegación y aviónica. El SP-300 es un sistema de piloto automático utilizado en aviones y otras aeronaves para ayudar en la operación y control del vuelo. Proporciona funciones de automatización que permiten mantener el rumbo, la altitud y otros parámetros de vuelo predefinidos, aliviando la carga de trabajo de los pilotos y contribuyendo a una operación más segura y eficiente de la aeronave. Funciona mediante el uso de giroscopios y acelerómetros para medir los cambios en la velocidad y la dirección de la aeronave, lo que permite calcular su posición y trayectoria.

Algunas de estas ventajas son:

- Utiliza una tecnología avanzada de sensores inerciales para determinar la posición, velocidad y dirección de una aeronave con una alta precisión.
- Dado que el SPERRY SP 300 no depende de señales externas, como los sistemas de navegación basados en GPS, es menos susceptible a interferencias y fallos.



- Puede ser utilizado en una amplia variedad de aeronaves, desde pequeños aviones hasta grandes aviones comerciales.
- El SPERRY SP 300 puede ser fácilmente integrado con otros sistemas de navegación y aviónica para proporcionar una solución completa de navegación y control de vuelo.

### **Controles de vuelo**

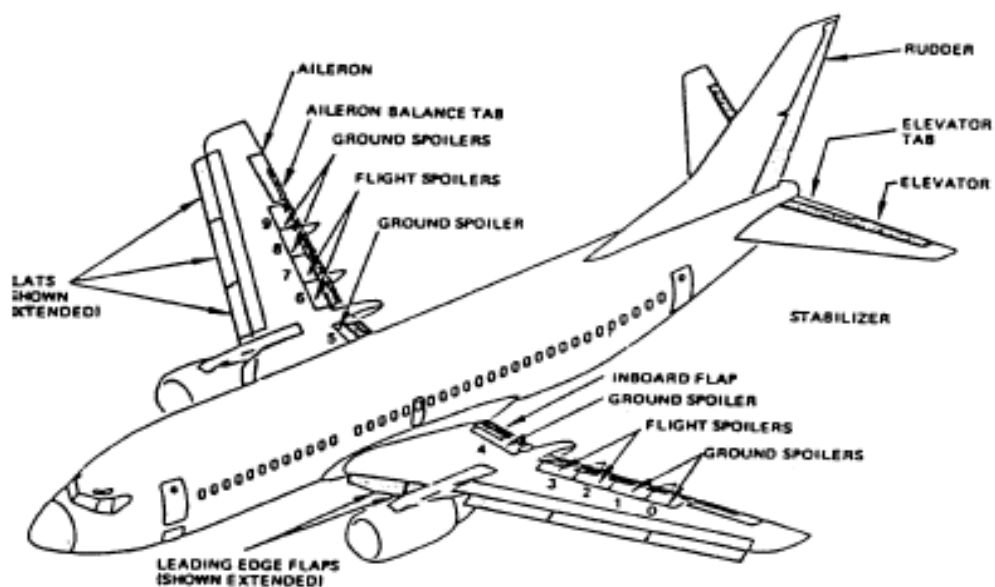
El piloto automático utiliza los controles de vuelo para mantener la aeronave en una trayectoria de vuelo estable y predecible, siguiendo las indicaciones del sistema de navegación y las órdenes del piloto. Puede ser configurado para seguir una ruta de vuelo designada, mantener altitud y velocidad específicas, y ejecutar maniobras de despegue y aterrizaje de forma automatizada.

El piloto automático utiliza los siguientes controles de vuelo para su funcionamiento:

- Control de cabeceo (pitch control): Este control ajusta el ángulo de inclinación de la aeronave en el eje longitudinal, es decir, hacia arriba o hacia abajo.
- Control de alabeo (roll control): Este control ajusta el ángulo de inclinación de la aeronave en el eje lateral, es decir, hacia la izquierda o hacia la derecha.
- Control de guiñada (yaw control): Este control ajusta el ángulo de inclinación de la aeronave en el eje vertical, es decir, hacia la izquierda o hacia la derecha.
- Control de potencia (throttle control): Este control ajusta la potencia del motor de la aeronave, lo que afecta la velocidad y la altitud de la aeronave.

## Figura 26

Controles de vuelo de la aeronave B 737-500

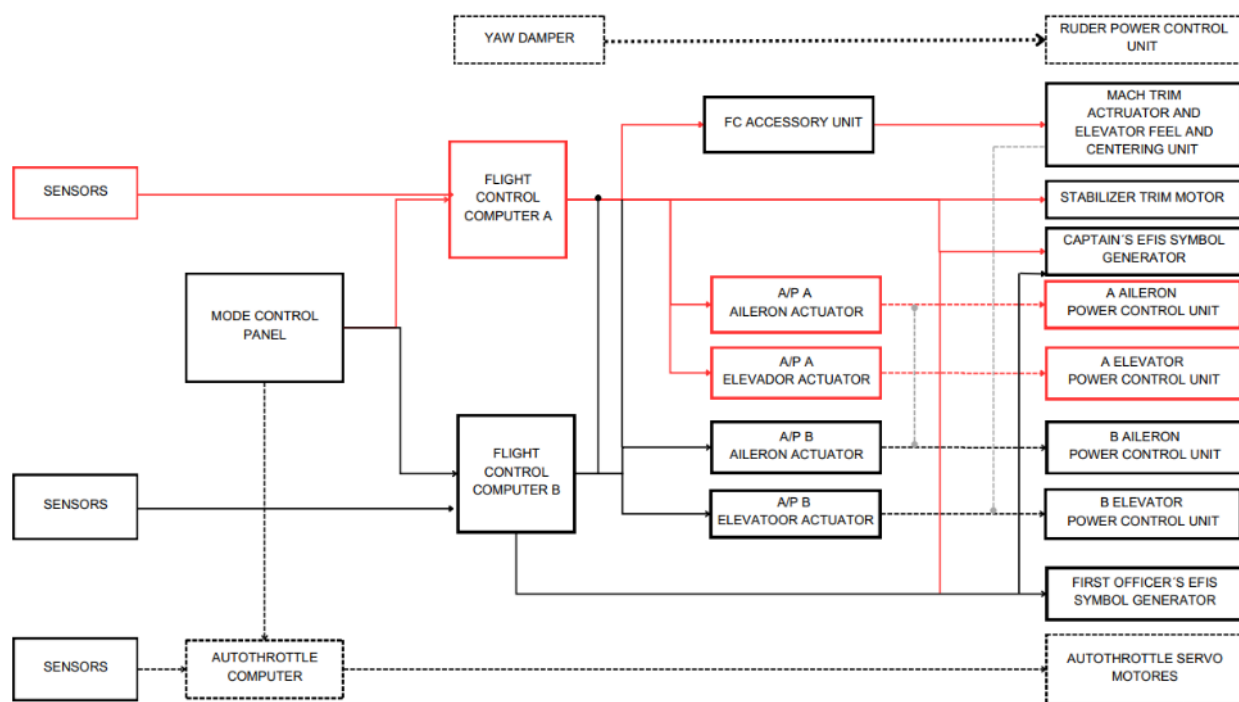


*Nota.* En la imagen se observa las superficies de control de vuelo tanto primario como secundario de la aeronave.

El sistema encargado de controlarlos es el sistema de control de vuelo digital (DFCS) el cual utiliza entradas de varios sistemas, como el sistema de navegación, el sistema de gestión de vuelo, el sistema de datos de aire digital y el panel de control de modo de vuelo, para determinar la trayectoria de vuelo deseada. Luego, el sistema procesa estas entradas y envía señales a los actuadores de los controles de vuelo para ajustar la actitud de la aeronave y mantenerla en la trayectoria deseada.

**Figura 27**

*Funcionamiento general del sistema de MCP.*



*Nota.* El Sistema de Control de Vuelo Digital (DFCS) el cual consta de dos ordenadores de control de vuelo (FCC) idénticos, un panel de control de modos (MPC) y actuadores para la activación del sistema.

### **Sistema de amortiguación de guiñada (Yaw Damper System)**

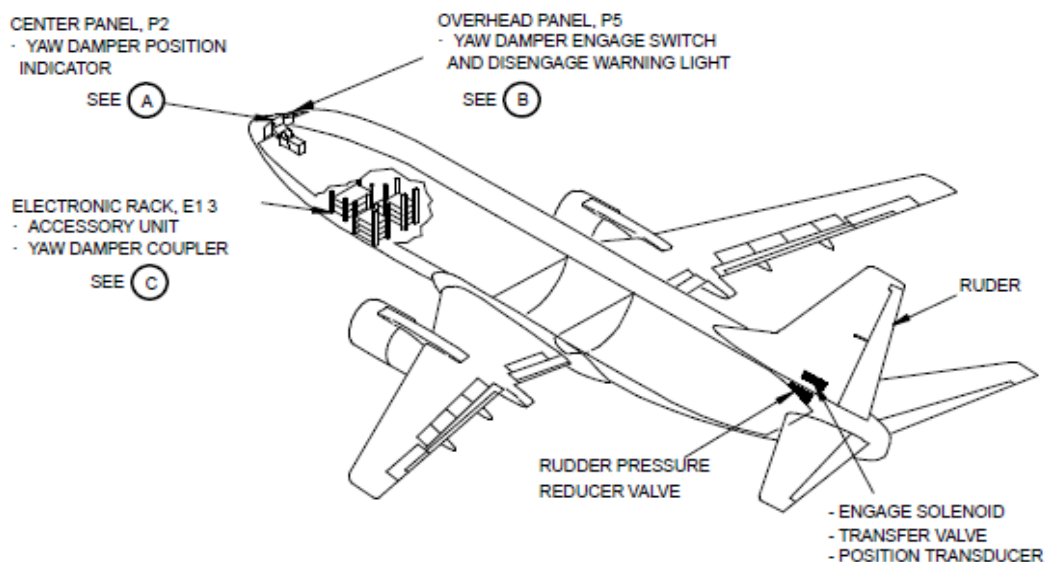
Es un sistema que ayuda a la estabilidad de la aeronave, reducir las oscilaciones laterales de la aeronave alrededor del eje vertical (guiñada). El sistema detecta las oscilaciones laterales de la aeronave (conocidas como "Dutch roll") mediante un sensor de velocidad en un ordenador de amortiguación de guiñada. Está conectado en serie con los actuadores del timón de dirección, de modo que no se aplica ninguna retroalimentación del timón de dirección a los pedales, lo que permite que el sistema funcione de manera independiente sin interferir con los comandos del timón de dirección iniciados por el piloto.

El sistema consta de varios componentes, incluyendo:

- El interruptor de activación del sistema Y/D: Este interruptor se encuentra en el módulo de control de vuelo y se utiliza para activar el sistema Yaw Damper.
- El sensor de velocidad de guiñada: Este sensor detecta las oscilaciones laterales de la aeronave (dutch roll) y envía una señal al ordenador de amortiguación de guiñada.
- El ordenador de amortiguación de guiñada: Este ordenador procesa la señal del sensor de velocidad de guiñada y envía una señal al actuador del timón de dirección para amortiguar las oscilaciones laterales.
- Actuador del timón de dirección: Mueve el timón de dirección para amortiguar las oscilaciones laterales.
- El indicador de posición del timón de dirección: Este indicador muestra la posición del timón de dirección debido a las entradas del sistema Yaw Damper.

## Figura 28

### Ubicación de los componentes del Y/D



*Nota.* La energía del Y/D se suministra a través de dos disyuntores ubicados en el centro de control de carga principal de carga principal P18. Un disyuntor es para 115 voltios CA y el otro es para 28 voltios CC.

## Capítulo III

### Desarrollo del tema

#### Introducción

En este capítulo se detalla los procedimientos que se realizó para el desarrollo de este proyecto, que tiene como objetivo principal potenciar la experiencia de entrenamiento de futuros técnicos en mantenimiento aeronáutico, por lo que la restauración de los paneles del simulador de vuelo de la aeronave Boeing 737-500 se convierte en esencial para que los estudiantes adquieran habilidades precisas en su operación. Los simuladores de vuelo desempeñan un papel fundamental en la instrucción, ofreciendo un ambiente seguro para la práctica de diversos escenarios, desde situaciones de emergencia hasta operaciones normales de vuelo. En este contexto, la implementación del sistema de piloto automático agrega un nivel de complejidad y realismo que enriquece el aprendizaje.

El sistema de piloto automático, siendo una parte integral de las aeronaves modernas, permite que la aeronave siga una ruta de vuelo predefinida y mantenga actitudes específicas sin requerir intervención constante del piloto. La implementación de este sistema en el simulador exige la integración de hardware y software de alta calidad. Los componentes físicos deben emular con precisión los presentes en la cabina real del Boeing 737-500, y el software debe simular de manera realista el comportamiento de la aeronave.

**Figura 29**

*Simulador de vuelo antes de implementación del panel*



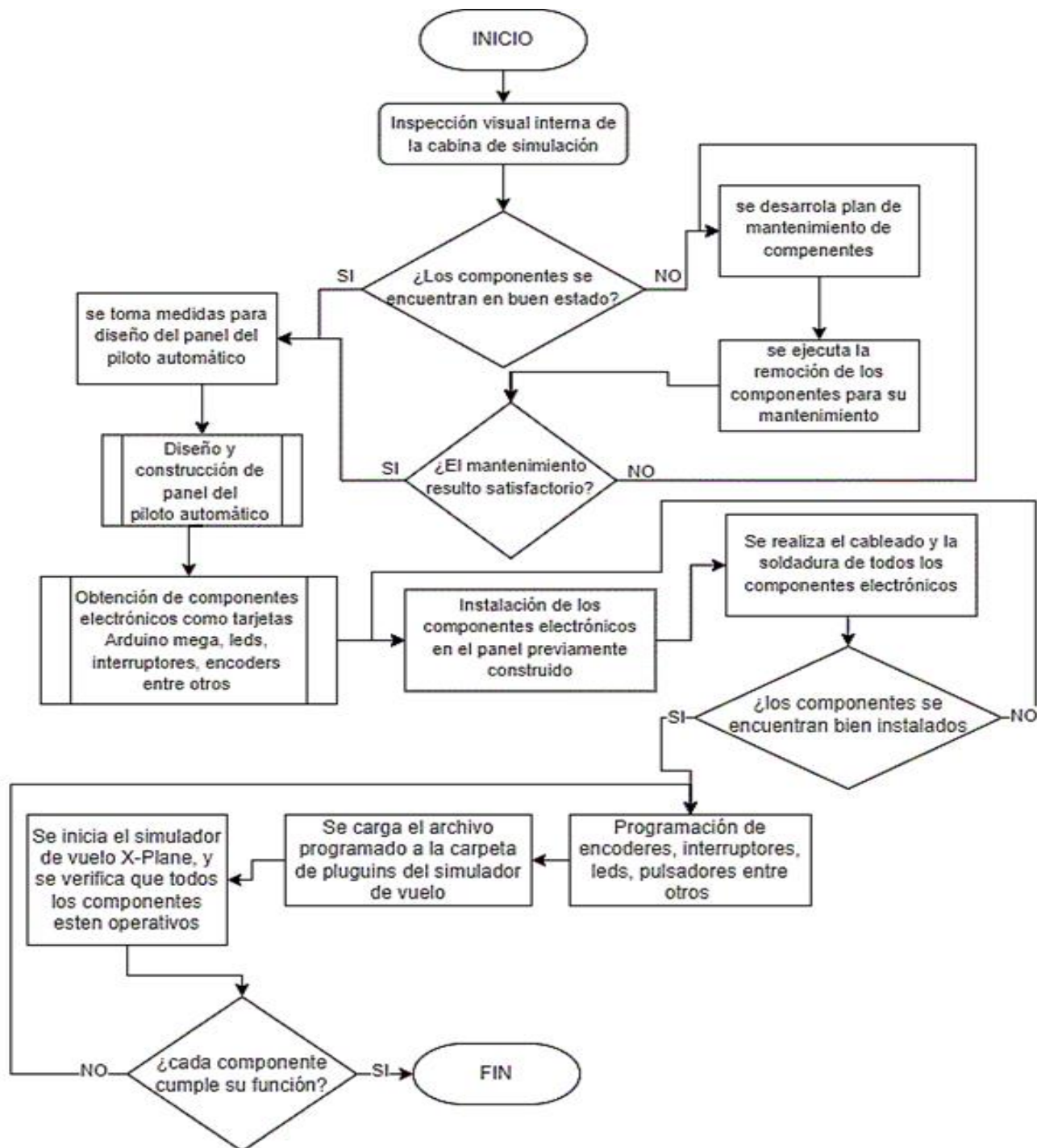
*Nota.* La figura muestra el estado en el cual se encontró el simulador de vuelo perteneciente a la Universidad de las Fuerzas Armadas ESPE.

**Beneficiarios**

La Universidad de las Fuerzas Armadas – ESPE, se defiende una educación técnica de excelencia, y este proyecto es una manifestación tangible de ese compromiso. El presente trabajo de tesis se adentra en el proceso de desarrollo del Panel de Control del Piloto Automático, con el propósito de contribuir al enriquecimiento de la formación aeronáutica y la preparación de los futuros profesionales del mantenimiento aeronáutico.

Figura 30

Flujograma de tareas en la implementación del Panel de CAV



*Nota.* Dentro del flujograma se explica las tareas y acciones requeridas para el desarrollo del tema.

### Obtención de medidas del panel de Piloto Automático

La obtención de medidas del panel del piloto automático es esencial para garantizar la precisión del diseño físico. A través de un proceso de medición, se evalúa el tamaño y el diseño del panel, para esto se utiliza un flexómetro que garantiza que dicho panel encaje exactamente como se espera. La toma de medidas no sólo favorece la estética del panel, sino que, también valida su ergonomía y funcionalidad, garantizando la autenticidad y eficacia del simulador de vuelo.

#### Figura 31

*Toma de medidas del panel*



*Nota.* La figura muestra cómo se realizó la toma de medidas del panel del piloto automático.

### Diseño y construcción del panel

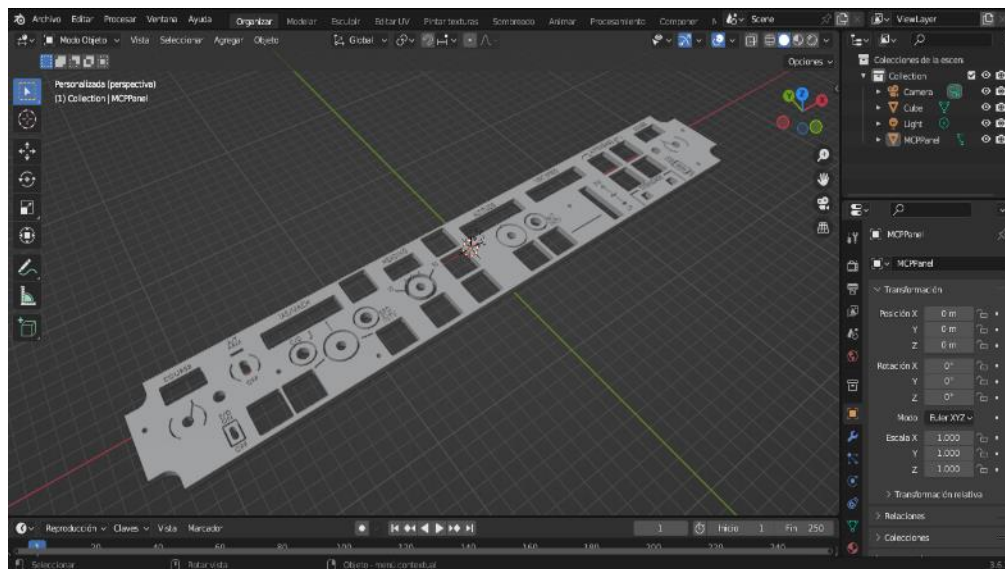
En esta primera fase se realizó el diseño del panel del piloto automático, Para lograr esta tarea con precisión, se optó por utilizar el software de modelado 3D, Blender. En este programa se creó el modelo tridimensional generando muy buenos detalles de los paneles, asegurando que cada componente se ajustara con precisión. Para esto se tomaron medidas del lugar donde sería instalado el panel para garantizar que este se ajuste perfectamente a la disposición y funcionalidad de los controles presentes en la cabina real del Boeing 737-500.



Además, se realizaron medidas de cada componente electrónico que serían posteriormente integrados en los paneles. Con el fin de que estos queden alineados y en el lugar correcto donde posteriormente van a ser ubicados de forma precisa, con el propósito de lograr una coherencia excepcional en el diseño y asegurar que los botones, interruptores, leds y perillas sean colocados de manera funcional. Cada detalle fue realizado para que este sea idéntico a la de la aeronave y refleje con precisión la experiencia en la cabina real del avión.

### Figura 32

#### *Modelado del panel utilizando Blender*



*Nota.* La Figura muestra el modelado del panel del piloto automático el cual se realizó en el software de modelado 3D llamado Blender.

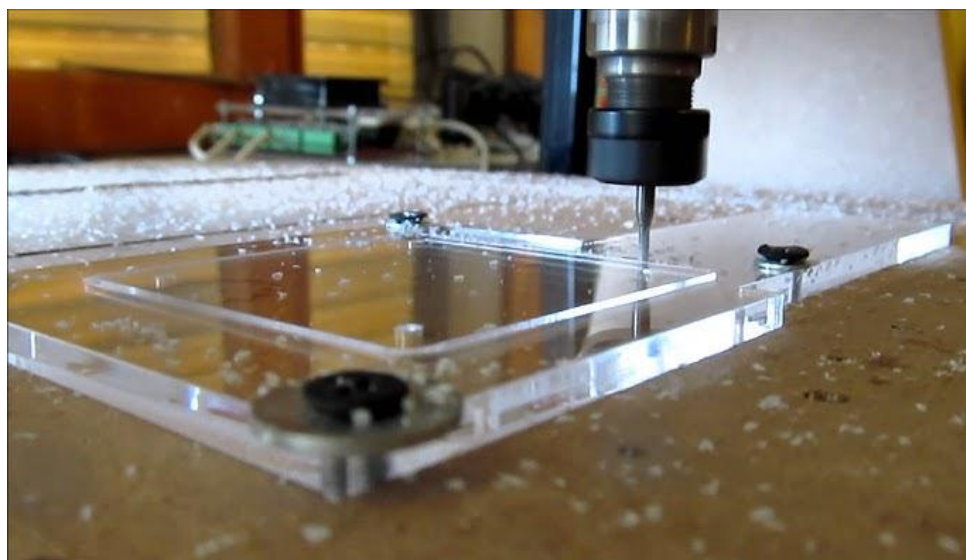
### Corte de Acrílico

El proceso de corte de acrílico fue un paso esencial en la fabricación del panel de control del piloto automático. Para llevar a cabo este proceso con la máxima precisión, se utilizó una máquina industrial de corte CNC la cual es especializada para el corte y grabado de letras en acrílicos. Esta máquina se basó en el diseño tridimensional previamente elaborado en Blender, asegurando que cada componente se ajustará con exactitud al panel.

El material seleccionado para la construcción del panel fue un acrílico de 3 mm de espesor de color gris. Este espesor se seleccionó porque permite tener una exente durabilidad y ligereza, lo que es esencial para el funcionamiento óptimo de los paneles en el simulador de vuelo. La máquina CNC permitió un corte y grabado de letras preciso y limpio, asegurando que los bordes y las formas se ajustaran perfectamente a las especificaciones de diseño.

### **Figura 33**

*Primer diseño del panel cortando en maquina CNC*



*Nota.* La figura muestra el primer prototipo cortado en la maquina CNC la cual sirve de referencia para realizar correcciones para luego realizar otro panel sin errores.

El proceso de corte de acrílico garantizó que los paneles resultantes fueran de alta calidad y cumplieran con los estándares requeridos para su uso en el simulador de vuelo. La elección del acrílico y la precisión de la máquina CNC contribuyeron en gran medida a la creación del panel y que emulan fielmente la apariencia y la funcionalidad de la cabina de un Boeing 737-500 real.

### **Impresión en 3D de perillas y accesorios del panel**

En esta sección se detalla la impresión en 3D de las perillas y palancas de las T handle para el panel del piloto automático el cual cumple un papel fundamental en la parte estética del

mismo. Para llevar a cabo este proceso, se utilizó una impresora 3D con filamento ABS, un material conocido por su durabilidad y resistencia. Cada perilla fue modelada previamente en Blender, lo que permitió ajustar con precisión su forma y tamaño para que encajaran perfectamente en el diseño general del panel.

La impresión en 3D de las perillas y palancas es un proceso que requiere atención minuciosa y de mucha paciencia. Debido a la complejidad de las formas y los detalles de las perillas, en esta parte del proceso de impresión se presentó varios desafíos técnicos. En ocasiones, las impresiones fallaban, lo que requería repetir el proceso. Por lo que la impresión de las perillas tomo alrededor de dos días.

La elección del filamento ABS y el uso de la impresora 3D aseguraron que las perillas fueran resistentes y de alta calidad. Esta tecnología no solo permitió la reproducción precisa de los detalles de diseño, sino que también garantizó que las perillas fueran funcionales y duraderas.

### **Figura 34**

*Impresión de perillas del panel*



*Nota.* La figura muestra la impresión en 3D de las perillas del panel del piloto automático de la aeronave Boeing 737.

## Equipos, herramientas y materiales

**Tabla 4**

*Equipos y herramientas utilizadas*

<b>Materiales</b>			
	<b>Nombre</b>	<b>Cantidad</b>	<b>Descripción</b>
<b>Etapa de diseño y construcción del panel del piloto automático</b>	Acrílico gris 1mx0,30m 3mm	1 plancha	Material utilizado para la construcción del panel
	Filamento ABS 1,75mm	1 rollo	Material utilizado para la impresión en 3D
<b>Equipos o Herramientas</b>			
	<b>Nombre</b>	<b>Cantidad</b>	<b>Descripción</b>
	Máquina de corte CNC 122 cm x 244 cm	1	Maquinaria industrial utilizada para el corte y grabado del acrílico
	Impresora 3D maraca Ender	1	Maquina utilizada para la impresión de elementos en 3D

*Nota.* En la tabla se observa los materiales que se utilizaron en la construcción de la base para el panel y sus componentes.

### Conexión de Componentes Eléctricos

En esta sección se detalla los procesos para realizar la conexión e instalación de los componentes electrónicos de este proyecto, ya que esto representa el enlace fundamental entre el diseño físico de los paneles y la funcionalidad del Panel de Control del Piloto Automático. El proceso de conexión de los componentes electrónicos se llevó a cabo mediante una placa principal Arduino Mega, que sirvió como el núcleo de control para los diversos elementos, como pantallas Led de 7 segmentos, encoders, Leds e interruptores.

## Figura 35

### Conexión de componentes eléctricos



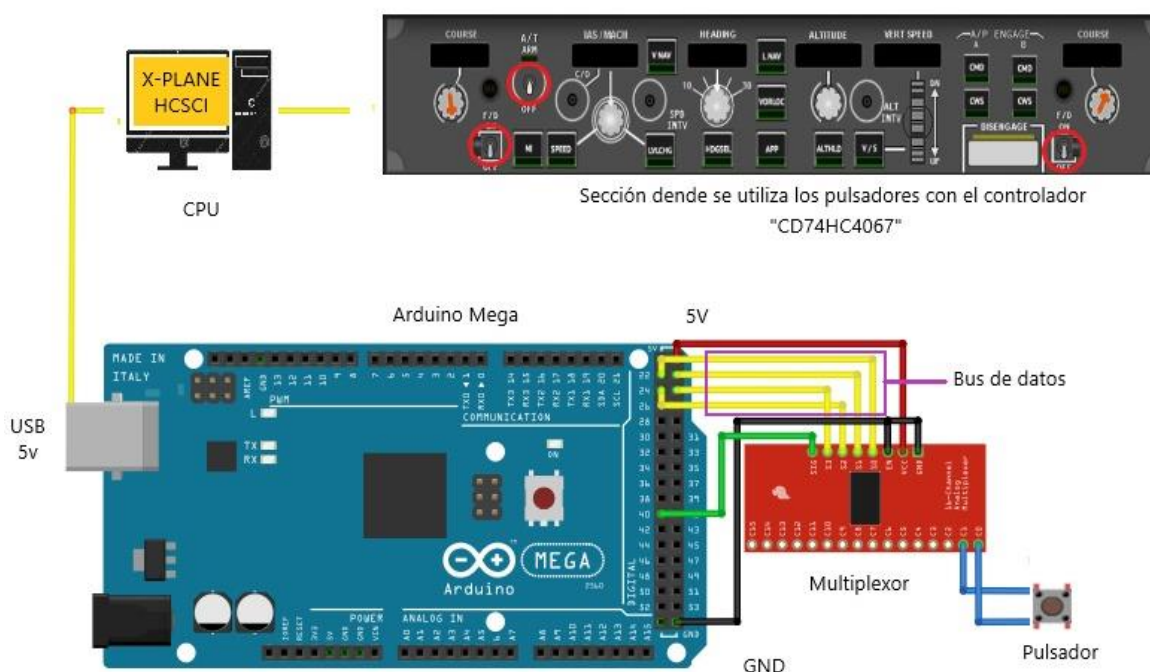
*Nota.* La figura muestra la fase inicial de conexión de los componentes electrónicos que van a ser instalados en el simulador de vuelo de la aeronave Boeing 737-500.

### Conexión de interruptores

Para hacer la conexión de los interruptores del panel del piloto automático se utiliza cable 30-AWG, el cual permite crear un camino a las señales que invia o recibe nuestro Arduino Mega el cual es utilizado como placa principal en todo el simulador de vuelo. Para poder ampliar el número de señales que posee nuestro Arduino mega ya que estas son muy limitadas para todos los componentes que se deben conectar en el panel, se utiliza placas multiplexoras con la siguiente nomenclatura CD74HC4067. Para conectar dichas placas solo se utiliza 4 entradas la cual sirve de bus de datos para conectar todas nuestras placas en serie, estas entradas son "S0, S1, S2, S3" estos pines de las placas multiplexoras irán conectadas a los siguientes pines de la placa Arduino "22, 23, 24,25", esta placa multiplexora estará energizada por 5 voltios de una fuente de poder externa a la de la placa Arduino.

**Figura 36**

*Esquemático de conexión de los pulsadores*

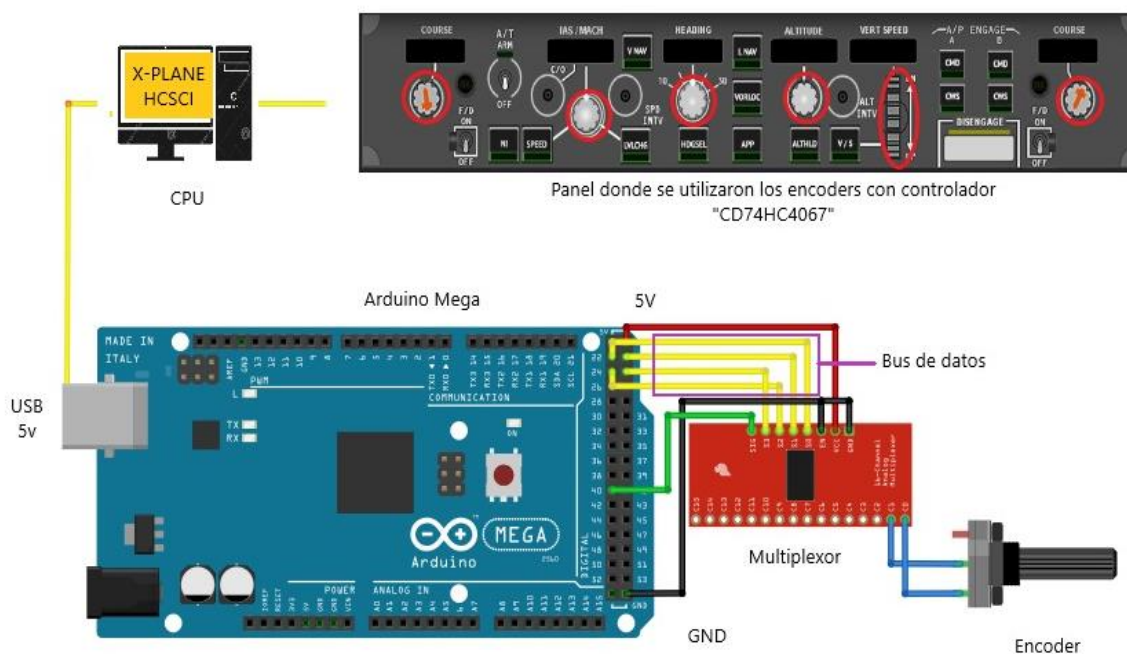


*Nota.* La imagen muestra el esquemático de la conexión de los pulsadores los cuales van a simular todos los botones que posee el panel del piloto automático.

### Conexión de Encoders

La conexión de los encoders es muy similar a la conexión de los interruptores, de igual manera si utiliza cable 30-AWG, una placa multiplexora CD74HC4067, esta placa multiplexora está conectada al bus de datos mencionado anteriormente "S0, S1, S2, S3". A diferencia de los interruptores que poseen una sola entrada de señal, los encoders necesitan dos entradas y estos deben ir conectados al multiplexor en las entradas desde "C0 hasta el pin "C15" las cuales se encuentran marcadas directamente en la placa multiplexora. Todos los encoders poseen tres pines los cuales dos de ellos van conectados a la placa multiplexora y el pin central será conectado a la línea de "GND" tierra común.



**Figura 37***Esquemático de conexión de Encoders*

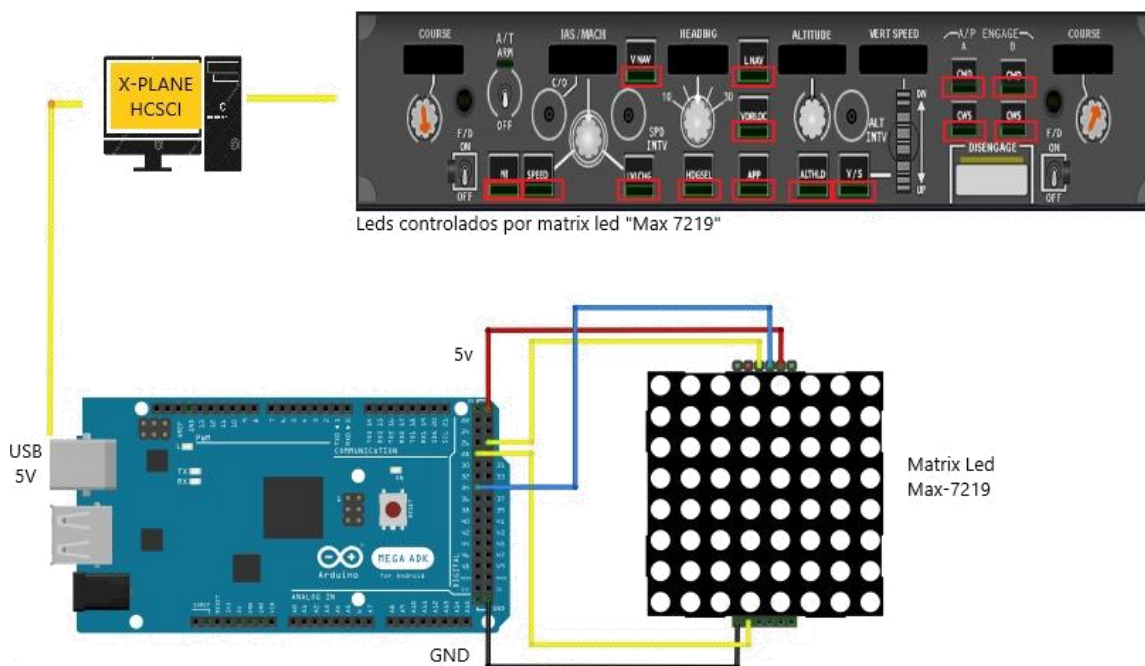
*Nota.* La imagen muestra el esquemático de la conexión de los encoders los cuales van a simular todas las perillas que posee el panel del piloto automático.

### Conexión de Leds

Antes de realizar la conexión de los focos leds es importante comprobar que cada uno de estos se encuentre funcionales, para esto se utiliza una fuente de poder externa de 2 voltios yo que una fuente de mayor voltaje podría quemar dichos componentes. Una vez realizada la comprobación se procede a realizar todas las conexiones eléctricas, para esto se utilizó un controlador led "MAX7219" ánodo común, el cual permite crear una matriz led para poder conectar hasta 64 leds, este dispositivo tiene 5 entradas, dos de ellas sirven para la alimentación de 5 voltios "VCC" con su respectiva tierra común "GND" , la siguiente entrada de esta placa es "DIN" esta será conectada al puerto 28 de nuestro Arduino mega, seguido la entrada "CS" que será conectada al ping 27 de la placa Arduino y por último la entrada "CLK" ira conectada a cualquier puerto nuestra placa ya mencionada.

**Figura 38**

*Esquemático de la conexión de leds*



*Nota.* La imagen muestra el esquemático de la conexión de leds del panel del piloto automático.

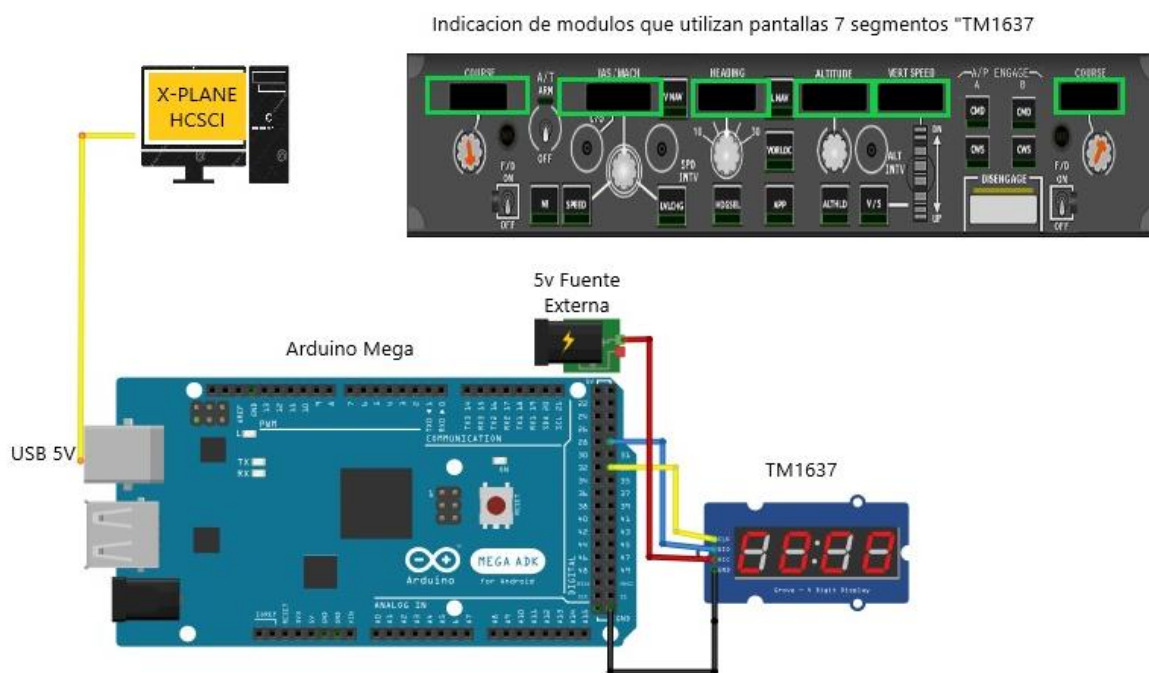
### **Conexión de Leds 7 segmentos**

Esta conexión es la parte más crítica de todo el proyecto ya que todas las pantallas led 7 segmentos son conectados en serie, si una de estas falla todas las pantallas empezaran a fallar de forma simultánea. Para esta conexión se utilizó pantallas de 7 segmentos de 4 y 6 dígitos, dichas pantallas utilizaran el controlador mencionado anteriormente "MAX7219", dichas placa controladora dispone de 5 entradas para realizar las conexiones eléctricas, al igual que todos los componentes electrónicos dos de sus entradas son para la alimentación de 5 voltios y tierra común respectivamente, seguido de las entradas "DIN" y "CS" las cuales serán conectadas de igual manera que el controlador led a los pines 28 y 27 de nuestra placa Arduino mega y por último el pin faltante se conecta a cualquier entrada de la placa mencionada anteriormente.



**Figura 39**

*Esquemático de conexión de leds 7 segmentos*



*Nota.* La imagen muestra el esquemático de la conexión de los encoders los cuales van a simular todas las perillas que posee el panel del piloto automático.

## Equipos, herramientas y materiales

**Tabla 5**

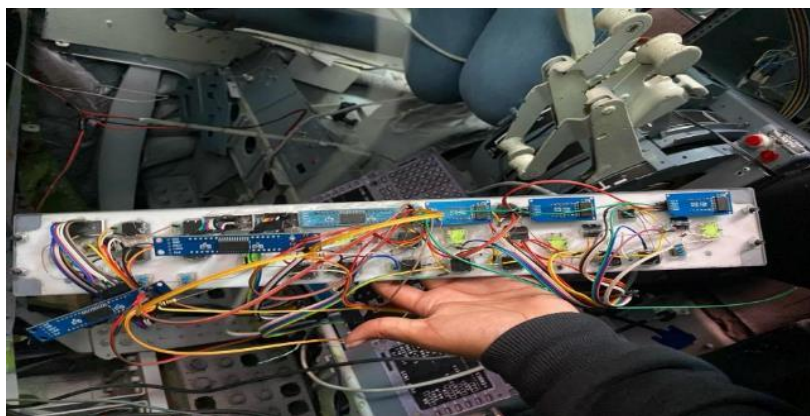
*Herramientas y materiales fase de conexión de componentes*

	<b>Materiales</b>		
	<b>Nombre</b>	<b>Cantidad</b>	<b>Descripción</b>
<b>Etapa de conexión de componentes electrónicos</b>	Cable de estaño	3 metros	Material utilizado para unión de componentes
	Cable 30-AWG multicolor	4 metros	Material utilizado para transportar la energía de punto a punto
	Pasta para soldadura	1	Se utiliza para realizar una mejor soldadura
	Encoders	6	Perillas de potenciómetros sin fin
	Pantallas 7 segmentos x 4 y x 6	6	Pantallas para mostrar datos numéricos
	Pulsadores	19	Interruptor de pulso
	Interruptores de dos posiciones	4	Interruptor que abre y cierra el circuito
	<b>Equipos o Herramientas</b>		
	<b>Nombre</b>	<b>Cantidad</b>	<b>Descripción</b>
	Pinza peladora de cable	1	Se utiliza para retirar el aislante de los cables
	Cautín	1	Herramienta utilizada para calentar la suelta de estaño

*Nota.* La tabla muestra todos los materiales utilizados en la fase de conexión de todos los componentes electrónicos del panel del piloto automático.

**Figura 40**

*Panel de control del Piloto automático ensamblado*

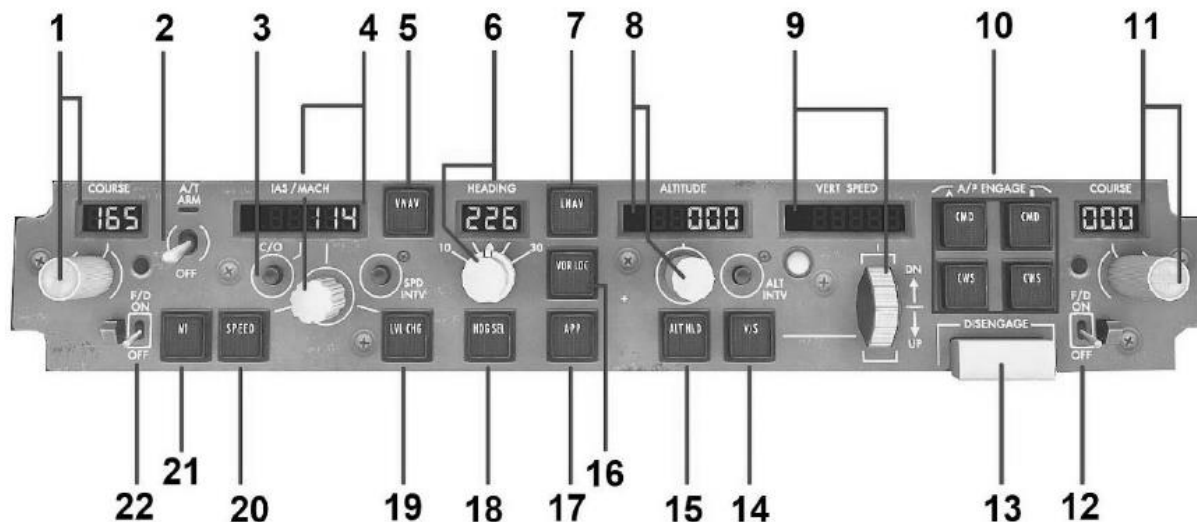


*Nota.* En la imagen se observa la parte posterior del panel en donde se observa las conexiones realizadas para que el panel funcione correctamente.

## Modo de Operación del panel de Piloto Automático

Figura 41

Panel de piloto automático



*Nota.* Dentro de la imagen se enumera los botones que componen el panel de Control de modos del Piloto Automático, el cual en la siguiente tabla se describirá su funcionamiento.

Tabla 6

Descripción de la operación de cada uno de los botones

Nº	Nombre	Descripción
1	Display de rumbo izquierdo y giratorio.	Se utiliza para seleccionar el radial VOR deseado para el EHSI del capitán. Esto funciona juntamente con el VOR seleccionado usando el Panel de Control EHSI del piloto.
2	Interruptor del Acelerador Automático	Este interruptor se utiliza en conjunción con el IAS / MACH Rotary y Display. Utilice este interruptor para activar o desactivar el Acelerador Automático. Cuando el Acelerador Automático está activado, el piloto automático tiene el mando de los aceleradores, y controlará la velocidad del aire según el valor indicado por la pantalla IAS / MACH.
3	Alternar C/O	Alterna las unidades de visualización IAS / MACH entre nudos y número de Mach

Nº	Nombre	Descripción
4	Pantalla IAS / MACH y giratorio	Cuando se utiliza junto con el Botón de velocidad y el Acelerador automático, el piloto automático gobernará la velocidad según este valor.
5	Botón VNAV	VNAV (Navegación Vertical). El piloto automático / acelerador automático seguirá los componentes verticales de su plan de vuelo.
6	Indicador giratorio y de rumbo.	<p>Esta pantalla se utiliza junto con el giratorio HEADING. Cuando el modo Selección de Rumbo está activado, el piloto automático dirigirá la aeronave de acuerdo con el valor mostrado aquí.</p> <p>Utilice el anillo exterior del Control Giratorio para ajustar el ángulo de inclinación/velocidad de giro.</p> <p>Utilice el anillo interior del Control Giratorio para ajustar el rumbo.</p>
7	Botón LNAV	LNAV (Navegación lateral). El piloto automático seguirá los componentes laterales de su plan de vuelo
8	Indicador de altitud y Giratorio	<p>Se utiliza junto con el botón de mantenimiento de altitud y el botón de velocidad vertical.</p> <p>Cuando se activa la retención de altitud, el piloto automático se nivelará inmediatamente y la altitud de nivelación se mostrará aquí.</p> <p>Cuando el modo Velocidad Vertical está activado, el piloto automático ascenderá o descenderá a la velocidad deseada, hasta alcanzar la altitud mostrada aquí, momento en el que se nivelará.</p>
9	Indicador de velocidad vertical y giratorio	Cuando el Modo VS (Velocidad Vertical) está activado, el piloto automático gobernará la velocidad de ascenso, o descenso, según este valor.
10	Enganche A/P	<p>Los botones CMD se utilizan para activar el piloto automático, teniendo en cuenta que hay dos sistemas separados e idénticos - A y B. Tenga en cuenta que, después de activar el piloto automático, el modo deseado debe ser seleccionado posteriormente.</p> <p>Normalmente, los sistemas A y B se activan exclusivamente. Sin embargo, cuando se está en modo "aterrizaje automático", normalmente se activan ambos a la vez, para proporcionar redundancia en caso de fallo.</p> <p>Los botones CWS se utilizan para activar el modo Control Wheel Steering, mediante el cual el piloto automático permitirá al piloto realizar entradas utilizando la rueda de control, después de lo cual mantendrá la actitud resultante. mantendrá la actitud resultante.</p> <ul style="list-style-type: none"> <li>• CMD / A - Activa el Piloto Automático A.</li> <li>• CMD / B - Activa el Piloto Automático B.</li> <li>• CWS / A - Activa el Piloto Automático A en modo de Dirección del Volante de Control.</li> <li>• CWS / B - Activa el Piloto Automático B en modo de Dirección de la Rueda de Control.</li> </ul>

Nº	Nombre	Descripción
11	Indicador y rotativo de rumbo a la derecha.	Se utiliza para seleccionar el VOR radial deseado para el EHSI del primer oficial. Esto funciona en conjunción con el VOR seleccionado usando el Panel de Control EHSI del primer oficial.
12	Primer oficial director de vuelo Cambiar	Use este interruptor para activar o desactivar la pantalla 'director de Vuelo' para el EADI del primer oficial. El director de vuelo calcula y muestra los ángulos de cabeceo y cabeceo requeridos para que la aeronave siga el plan de vuelo deseado. La tripulación de vuelo puede pilotar manualmente la aeronave de acuerdo con el plan de vuelo alineando el indicador de actitud con las barras de mando de cabeceo y cabeceo del director de vuelo. barras.
13	Desactivación del piloto automático	Use este interruptor para activar o desactivar la pantalla 'director de Vuelo' para el EADI del primer oficial. El director de vuelo calcula y muestra los ángulos de cabeceo y cabeceo requeridos para que la aeronave siga el plan de vuelo deseado. La tripulación de vuelo puede pilotar manualmente la aeronave de acuerdo con el plan de vuelo alineando el indicador de actitud con las barras de mando de cabeceo y cabeceo del director de vuelo. barras.
14	VS Botón	Activa el modo de velocidad vertical. Utilizado junto con el acelerador automático, el piloto automático controlará la velocidad de ascenso o descenso según el valor indicado por la pantalla de velocidad vertical.
15	ALT Hold Button	Este botón activa el mantenimiento de altitud. El piloto automático bajará y mantendrá la altitud actual.
16	VOR / LOC	Pulse este botón para activar el modo VOR o Localizador. El piloto automático dirigirá la aeronave lateralmente para interceptar y seguir el radial VOR o el localizador ILS que se seleccione a través de la radio de navegación activa.
17	Botón APP	Se utiliza junto con el acelerador automático y la radio NAV-1 para activar un localizador o una aproximación ILS
18	Botón de selección HDG	Pulse este botón para activar el modo Rumbo. El piloto automático enviara señales de acuerdo con el error de rumbo de la pantalla de rumbo / EHSI.
19	Level CHG	Se utiliza para activar el modo de velocidad vertical. Se utiliza junto con el acelerador automático, el sistema mantendrá la velocidad aerodinámica actual mientras asciende o desciende a la altitud.
20	Botón de velocidad	Activa el Modo Velocidad. Es accionado junto con el acelerador automático, la aeronave mantendrá la velocidad del aire de acuerdo con la pantalla IAS / MACH

Nº	Nombre	Descripción
21	Botón N1	En la aeronave real, este botón permite que los aceleradores automáticos avancen hasta un límite predefinido N1 (turbina) expresado mediante el FMC.
		Se utiliza para activar o desactivar la pantalla 'director de Vuelo' para el EADI del primer oficial.
22	Interruptor del director de Vuelo del piloto	Calcula y muestra los ángulos de cabeceo y alabeo que se requieren para que la aeronave siga el plan de vuelo deseado.

*Nota.* Dentro de la tabla se encuentra el funcionamiento de cada uno de los botones pertenecientes al panel antes señalado.

### **Pruebas operativas**

Esta etapa fue esencial para validar el rendimiento integral del Panel de Control del Piloto Automático. Durante este proceso, se llevaron a cabo evaluaciones exhaustivas de cada componente, desde las pantallas Led de 7 segmentos hasta los potenciómetros, Leds e interruptores. Las pruebas se centraron en la respuesta del sistema a escenarios simulados de vuelo, asegurando la coherencia y precisión de las lecturas y controles. Este paso crítico no solo confirmó el correcto funcionamiento de cada elemento individual, sino también la eficacia del conjunto, proporcionando así la confianza necesaria en la funcionalidad del Panel para su implementación en el entorno de entrenamiento aeronáutico.

## Figura 42

### *Pruebas operacionales*



*Nota.* La imagen muestra las pruebas operacionales que se realizaron en el simulador de vuelo de la aeronave Boeing 737-500.

Para el desarrollo de la práctica y verificar la correcta operación se realizó un aterrizaje con la ayuda del Panel de Piloto Automático.

### **Procedimiento de Aproximación de Canal Doble**

Este término se refiere a un enfoque de aterrizaje que utiliza dos canales independientes para guiar la aeronave durante la aproximación y el aterrizaje. Este enfoque proporciona redundancia y mayor seguridad al utilizar dos sistemas separados para controlar la aeronave durante una fase crítica del vuelo. Durante esta fase, la aeronave sigue una trayectoria de vuelo específica para alinearse con la pista de aterrizaje y descender gradualmente hasta la altitud de aterrizaje. La aproximación puede ser realizada de diferentes maneras, dependiendo de las condiciones meteorológicas, la configuración del aeropuerto y los procedimientos de la compañía aérea.

Figura 43

## Desarrollo de prueba del sistema de aproximación de canal doble

Explicación	Imagen
<p>1) Pulse el selector de modo APP para realizar una aproximación ILS y, a continuación, pulse el segundo selector de modo A/P en CMD si desea una aproximación de doble canal con aterrizaje automático.</p>	
<p>2) Pulse el selector de modo APP en el MCP para iniciar el modo de aproximación. FMA muestra los modos VOR/LOC y G/S como modos armados en letras blancas, debajo del modo roll y pitch activados.</p>	
<p>3) Pulse el selector CMD del segundo canal y la luz del segundo CMD se enciende. En este momento el primer canal permanece conectado en CMD y los actuadores del segundo canal se arman y sincronizan.</p>	
<p>4) Cuando el avión se mueve hacia la señal del localizador (LOC), el piloto automático (A/P) recibe instrucciones para alinearse con el centro de la señal del localizador y el modo VOR/LOC se activa. En la pantalla del modo de vuelo (FMA), se muestra "VOR/LOC" en letras verdes cuando se captura el localizador.</p>	
<p>5) Después, cuando el avión se mueve hacia la señal de la senda de planeo (G/S), el A/P recibe instrucciones para alinearse con el centro de la señal de la senda de planeo y el modo G/S se activa. En la pantalla del modo de vuelo (FMA), se muestra "G/S" en verde cuando se captura la senda de planeo.</p>	



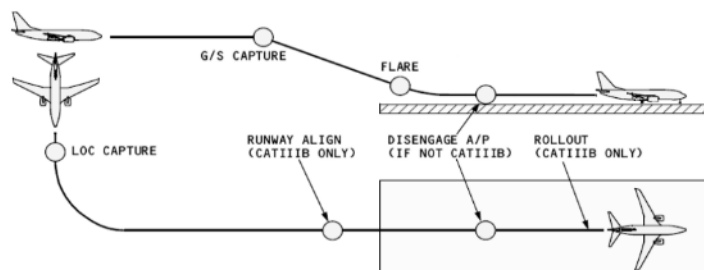
6) El A/P comienza proceso de levantar la nariz de la aeronave a una altitud de radio de 50 pies. El modo de "FLARE" controla el avión para un aterrizaje suave. FMA muestra FLARE en letras verdes, como el modo de tono activado.



7) FMA muestra ROLLOUT en letras verdes, como el modo de pitch enganchado.



8) Los pedales del timón son accionados hacia atrás por el movimiento del servo del timón, cuando están en el suelo. Esto hace que la dirección de la rueda de morro controle el avión hacia la línea central de la pista después de que el morro baje.



*Nota.* El procedimiento se realizó en base al manual de entrenamiento de la aeronave B737 aplicables para los modelos 700-800-900.

Tabla 7

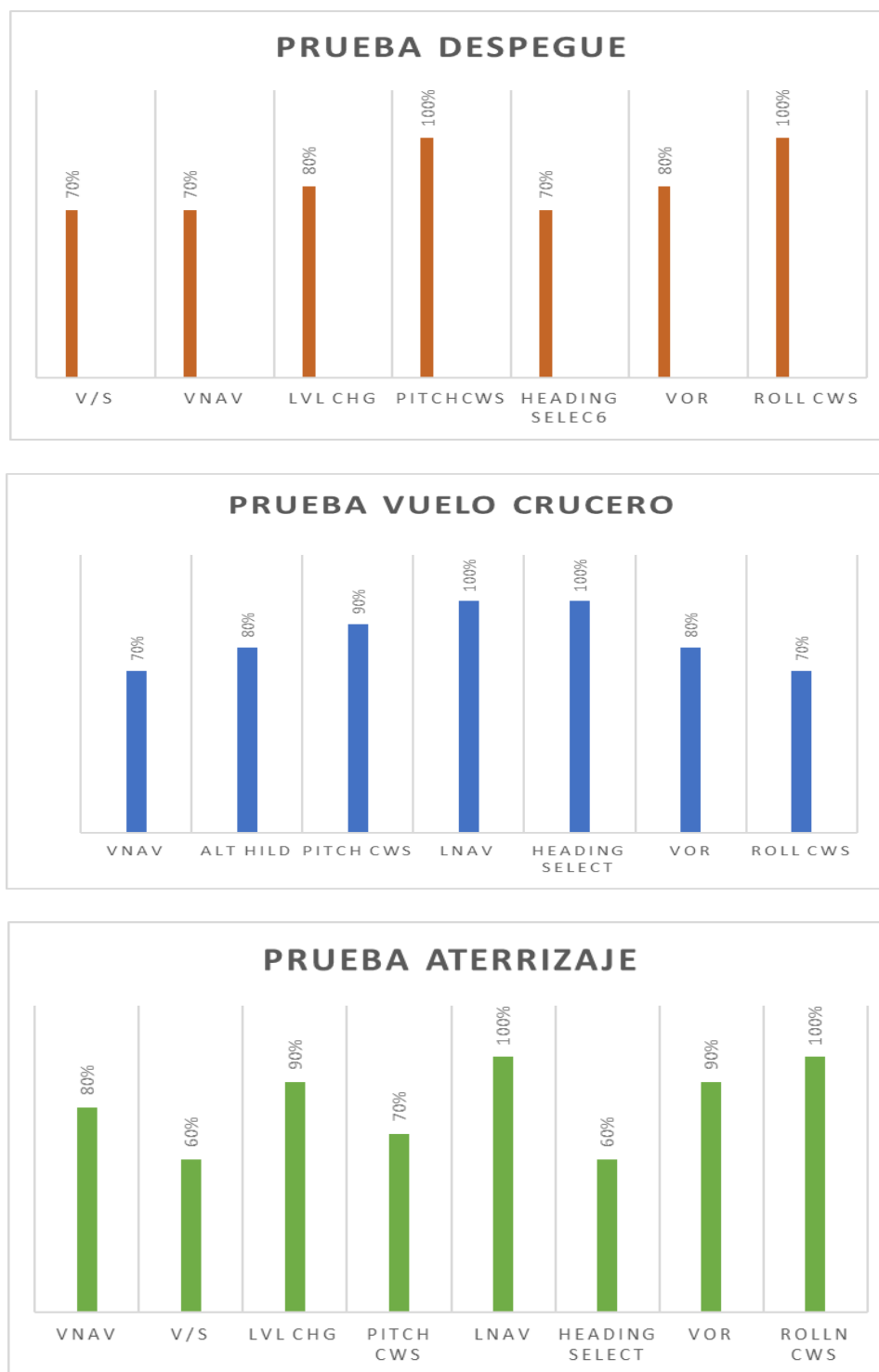
## Pruebas operacionales Aprobadas y No Aprobadas

BOTÓN	PRUEBA DESPEGUE																				OBSERVACIÓN
	1		2		3		4		5		6		7		8		9		10		
	A	N/A	A	N/A	A	N/A	A	N/A	A	N/A	A	N/A	A	N/A	A	N/A	A	N/A	A	N/A	
V/S		✓		✓		✓		✓		✓		✓		✓		✓		✓		✓	Ninguna
VNAV	✓		✓		✓		✓		✓		✓		✓		✓		✓		✓		Ninguna
LVL CHG	✓		✓		✓		✓		✓		✓		✓		✓		✓		✓		Ninguna
PITCHCWS	✓		✓		✓		✓		✓		✓		✓		✓		✓		✓		Ninguna
HEADING SELEC6	✓		✓		✓		✓		✓		✓		✓		✓		✓		✓		Ninguna
VOR	✓		✓		✓		✓		✓		✓		✓		✓		✓		✓		Ninguna
ROLL CWS	✓		✓		✓		✓		✓		✓		✓		✓		✓		✓		Ninguna
PRUEBA CRUCERO																					
	1		2		3		4		5		6		7		8		9		10		
	A	N/A	A	N/A	A	N/A	A	N/A	A	N/A	A	N/A	A	N/A	A	N/A	A	N/A	A	N/A	
VNAV	✓		✓		✓		✓		✓		✓		✓		✓		✓		✓		Ninguna
ALT HILD	✓		✓		✓		✓		✓		✓		✓		✓		✓		✓		Ninguna
PITCH CWS	✓		✓		✓		✓		✓		✓		✓		✓		✓		✓		Ninguna
LNAV	✓		✓		✓		✓		✓		✓		✓		✓		✓		✓		Ninguna
HEADING SELECT	✓		✓		✓		✓		✓		✓		✓		✓		✓		✓		Ninguna
VOR	✓		✓		✓		✓		✓		✓		✓		✓		✓		✓		Ninguna
ROLL CWS	✓		✓		✓		✓		✓		✓		✓		✓		✓		✓		Ninguna
PRUEBA ATERRIZAJE																					
	1		2		3		4		5		6		7		8		9		10		
	A	N/A	A	N/A	A	N/A	A	N/A	A	N/A	A	N/A	A	N/A	A	N/A	A	N/A	A	N/A	
VNAV	✓		✓		✓		✓		✓		✓		✓		✓		✓		✓		Ninguna
V/S	✓		✓		✓		✓		✓		✓		✓		✓		✓		✓		Ninguna
LVL CHG	✓		✓		✓		✓		✓		✓		✓		✓		✓		✓		Ninguna
PITCH CWS	✓		✓		✓		✓		✓		✓		✓		✓		✓		✓		Ninguna
LNAV	✓		✓		✓		✓		✓		✓		✓		✓		✓		✓		Ninguna
HEADING SELECT	✓		✓		✓		✓		✓		✓		✓		✓		✓		✓		Ninguna
VOR	✓		✓		✓		✓		✓		✓		✓		✓		✓		✓		Ninguna
ROLLN CWS	✓		✓		✓		✓		✓		✓		✓		✓		✓		✓		Ninguna

*Nota.* Dentro de la tabla se observa el número de pruebas que se realizó al Panel de control de vuelo automático a lo largo del desarrollo de la práctica, utilizando sus principales modos de operación.

Figura 44

Gráfico de tabulación de datos de las Pruebas de Despegue, Vuelo Crucero y Aterrizaje



*Nota.* Dentro de las pruebas realizadas se tomó en cuenta el número de veces que se realizó las pruebas y su porcentaje de éxito en cada una de ellas.

**Tabla 8***Pruebas operacionales*

<b>Pruebas operacionales</b>		
<b>Parámetros</b>	<b>Aprobado</b>	<b>Desaprobado</b>
Los componentes del panel responden con fidelidad a la aeronave simulada	Aprobado	
Los componentes del panel responden con fidelidad a cada uno de los parámetros de la aeronave simulada en vuelo	Aprobado	
Los componentes del panel responden con fidelidad a cada uno de los parámetros de la aeronave simulada en el aterrizaje	Aprobado	
Los componentes del panel responden con fidelidad a cada uno de los parámetros de la aeronave simulada en operación normal	Aprobado	

*Nota.* Dentro de la tabla se observa los parámetros que se tomaron en cuenta para realizar las pruebas operacionales.

## Capítulo IV

### Conclusiones y Recomendaciones

#### Conclusiones

- Recopilar correctamente toda la información necesaria para la elaboración del documento, es de suma importancia contar con los manuales y documentación técnica aprobada para lograr una investigación veraz del tema que se está tratando. Aprender acerca del funcionamiento de cada uno de los sistemas, componentes y tareas que cumple, ya que de esto dependerá la interpretación y el correcto funcionamiento del panel y de los sistemas que controla el mismo.
- La implementación del Panel del Piloto Automático en el simulador de la aeronave Boeing 737-500 ayudara a mejorar la calidad del entrenamiento aéreo. Al proporcionar información detallada sobre el sistema, este panel permite a los estudiantes en formación familiarizarse y perfeccionar sus habilidades en el manejo de funciones críticas durante vuelos simulados. La integración de este componente no solo contribuye a la eficacia del entrenamiento, sino que también mejora la fidelidad del simulador al replicar de manera precisa las características y operaciones del avión real.
- El chequeo operacional permitió determinar la funcionalidad general del simulador de vuelo, procedimientos requeridos en especial pruebas funcionales del sistema eléctrico del Panel de Control de Piloto Automático, asimismo se comprobó el correcto funcionamiento de controles manuales, luces, componentes asociados al sistema eléctrico de la aeronave, el cual demostró su operación satisfactoria bajo los parámetros establecidos.

## Recomendaciones

- La recopilación y utilización de información técnica aplicable al sistema del Panel de Control del Piloto Automático en el simulador de la aeronave Boeing 737-500 ha demostrado ser esencial para sentar las bases del proyecto. Este proceso no solo proporciona un entendimiento profundo del sistema, sino que también sienta las bases para una implementación precisa y efectiva. La compilación de datos técnicos representa el primer paso fundamental para garantizar la integridad y la fiabilidad del simulador.
- Al lograr que el panel proporcione información detallada sobre el sistema y sea adecuado para el entrenamiento, se ha creado un recurso valioso para los educadores y estudiantes en formación. Esta fase no solo garantiza la funcionalidad técnica del panel, sino que también mejora la experiencia de entrenamiento al replicar de manera precisa las operaciones de la aeronave real.
- Es de suma importancia recomendar el adecuado manejo del dispositivo dado que los fallos del sistema pueden darse por la mala operación o procedimientos incorrectos, para lo cual se entregó un manual de operación donde se detallan las acciones que se debe realizar en cada paso del sistema. También se deben realizar mantenimientos periódicos para asegurar la funcionalidad del sistema. Se necesita realizar una estructura adecuada para el simulador, dado que es un dispositivo electrónico, y las condiciones climáticas pueden causar problemas de humedad lo cual produce interferencias, daños a la estructura y a los sistemas.

**Abreviaturas**

<b>A/T</b>	Autothrottle System	Sistema de Aceleración Automática
<b>ADC</b>	Air Data Computer	Ordenador de datos aéreos
<b>AFCS</b>	Automatic Flight Control Systems	Sistema Automáticos de Control de Vuelo
<b>ALT</b>	Altimeter or Altitude	Altímetro o altitud
<b>ARINC</b>	Aeronautical Radio Incorporated	Radio Aeronáutica Incorporada
<b>A/P</b>	Autopilot	Piloto Automático
<b>AWG</b>	American Wire Gauge	Calibre del cable americano
<b>CAV</b>	Automatic Control Flight	Control de automático de vuelo
<b>CDU</b>	Control Display Unit	Unidad de visualización de control
<b>CMD</b>	Command	Comando
<b>DFCS</b>	Digital Flight Control System	Sistema de Control de Vuelo Digital
<b>EADI</b>	Electronic Attitude Director Indicator	Indicador electrónico de dirección de actitud (EADI)
<b>EFIS</b>	Electronic Flight Instrument System	Sistema Electrónico de Instrumentos de Vuelo
<b>EHSI</b>	Electronic Horizontal Situation Indicator	Indicador Electrónico de Situación Horizontal
<b>FCC</b>	Flight Control Computer	Ordenador de control de vuelo
<b>FGFS</b>	FlightGear Flight Simulator	Simulador de vuelos FlightGear
<b>FMC</b>	Flight Management Computer	Ordenador de gestión de vuelo
<b>FMCS</b>	Flight Management Computer System	Sistema Informático de Gestión de Vuelos
<b>FMS</b>	Flight Management System	Sistema de Gestión de Vuelo

<b>FSTD</b>	Flight Simulation Training Devices	Dispositivos de Entrenamiento de Simulación de Vuelo
<b>HCSCI</b>	Home Cockpit Simulator Control Interface	Computadora de gestión de vuelo
<b>IAS</b>	Indicated Airspeed	Velocidad del aire indicada
<b>ISDU</b>	Inertial system display unit	Unidad de visualización del sistema inercial
<b>ILS</b>	Instrument Landing System	Sistema de aterrizaje por instrumentos
<b>IRS</b>	Flight Management System	Sistema de Referencia Inercial
<b>LRU</b>	Line Replaceable Unit	Unidad reemplazable en línea
<b>MCDU</b>	Multipurpose Control Display Units	Pantallas de control multifunción
<b>MPC</b>	Mode Control Panel	Panel de control de modo
<b>MSU</b>	Mode Selector Unit	Unidad Selectora de modo
<b>RDDMI</b>	Radio Digital Distance Magnetic indicators	Radio Digital Indicadores Magnéticos de Distancia
<b>V/S</b>	Vertical Speed	Velocidad vertical
<b>VSI</b>	Vertical Speed Indicators	Indicadores de velocidad vertical
<b>VOR</b>	VHF Omnidirectional Range System	Sistema de alcance omnidireccional VHF
<b>Y/D</b>	Yaw Damper	amortiguación de guiñada



## Bibliografía

(Aero Corner, 2022) What is a Yaw Damper? How the Yaw Damper Works and Why It's Needed

<https://aerocorner.com/blog/yaw-damper/>

(AviationHunt, 2020) How autopilot controls the aircraft [https://www.aviationhunt.com/aircraft-](https://www.aviationhunt.com/aircraft-autopilot-system/)

[autopilot-system/](https://www.aviationhunt.com/aircraft-autopilot-system/)

(Boeing, 2014) Aircraft Maintenance Manual Boeing 737-300/400/500 (34-22-00)

(Boeing., Mar 25/2015) Aircraft Maintenance Manual 737-300/400/500 (22-22-00).

(Boldmethod Flight Training. , 2021) How Do Yaw Dampers Work?

<https://www.boldmethod.com/learn-to-fly/systems/how-does-a-yaw-damper-work-in-flight>

(Dassault Falcon, 2023) Digital Flight Control System (DFCS)

<https://www.dassaultfalcon.com/news/digital-flight-control-system-dfcs/>

(Instruments, 2020) Aircraft Systems. [https://www.aircraftsystemstech.com/p/electronic-](https://www.aircraftsystemstech.com/p/electronic-instruments.html)

[instruments.html](https://www.aircraftsystemstech.com/p/electronic-instruments.html)

(IVAO Documentation Library. , 2022) Horizontal Situation Indicator – HIS

[https://wiki.ivao.aero/en/home/training/documentation/Horizontal\\_Situation\\_Indicator\\_-\\_HSI](https://wiki.ivao.aero/en/home/training/documentation/Horizontal_Situation_Indicator_-_HSI)

(Mecanizados Inter2000 SLU. , 2020) inter2000mecanizados.

[https://www.inter2000mecanizados.com/post/que-es-el-cnc-y-como-esta-compuesta-una-maquina-cnc.](https://www.inter2000mecanizados.com/post/que-es-el-cnc-y-como-esta-compuesta-una-maquina-cnc)

(Lockwood, 2018) Pilot's Operating Manual X-Plane 11 Boeing 737-800, Laminar Research

2018. [julian@x-plane.com](mailto:julian@x-plane.com)

(Lufthansa, 2005) LAN Technical Training. (2005). B 737-300/400/500 ATA 22 Auto Flight.

[Training Manual].

(Pegasus, 2024) What Is An Autopilot? What Does It Do? [Flypgs.com](https://flypgs.com); [Flypgs.com](https://flypgs.com).

(SAS technical Training , 02 / Sep.16) Operate and troubleshoot the auto flight system on the Boeing 737-600/700/800/900.

(SKYbrary Aviation Safety, 2016) *Autopilot* <https://skybrary.aero/articles/autopilot>

( SKYbrary Aviation Safety, 2016) Autothrottle / Autothrust

<https://skybrary.aero/articles/autothrottleautothrust>.

(SKYbrary, 2014) Electronic Flight Instrument System (EFIS). Skybrary.aero.

<https://skybrary.aero/articles/electronic-flight-instrument-system-efis>

(SKYlibrary, 2001) Flight Management System <https://skybrary.aero/articles/flight-management-system>

(SKYlibrary, 2021) Inertial Reference System (IRS) <https://skybrary.aero/articles/inertial-reference-system-irs>

(SKYbrary Aviation Safety, 2021) Mode Control Panel (MCP)

<https://skybrary.aero/articles/mode-control-panel-mcp>

(OACI, 2015) Manual of criteria for flight simulation training devices: Volume I

# Anexos