



Inspección de 500 horas o 24 meses del motor Astazou XIV H, del helicóptero Gazelle SA 341L, con matrícula E367, mediante información técnica del ATA 72, ATA 73 y ATA 75, perteneciente a la Universidad de las Fuerzas Armadas

Plasencia Chicaiza, Jonathan Kevin

Departamento de Ciencias de la Energía y Mecánica

Carrera de Tecnología Superior en Mecánica Aeronáutica

Monografía, previa a la obtención del título de Tecnólogo Superior en Mecánica

Aeronáutica

Tlgo. Arcos Castillo, Rogelio Paul

29 de Febrero del 2024

Latacunga

Reporte de verificación de contenido



Plagiarism report

Monografía Cop-1.pdf

Scan details

Scan time:
February 29th, 2024 at 19:53 UTC

Total Pages:
49

Total Words:
12143

Plagiarism Detection

7.7%

Types of plagiarism		Words
Identical	0.9%	106
Minor Changes	0.6%	73
Paraphrased	6.2%	752
Omitted Words	0%	0

AI Content Detection

N/A

Text coverage

- AI text
 Human text

Plagiarism Results: (19)

Motores a reacción - Gaceta Aeronautica

2%

<https://www.gacetaeronautica.com/gaceta/wp-101?p=35668>

[Skip to the content ...](#)

FDRA - Malvinas: Helicóptero ligero: Aérospatiale SA-341/342 Gazelle

1.2%

<http://fdra-malvinas.blogspot.com/2019/01/helicoptero-ligero-aerospatiale-sa.html>

[FDRA - Malvinas Selección de entrad...](#)

Motores a Reacción - Asociación AIRE

1.2%

<https://www.aire.org/motores-a-reaccion/>

[Menú Asociación AIRE Aviación Internacional Recreativa Española -...](#)

Turbo Como Funciona | DDXXZ NEWS

1.1%

<https://ddxxz.com/turbo-como-funciona/>

[Saltar al contenido DDXXZ NEWS Menú Inicio Sobre MI Contacto ...](#)

Tigo, Arcos Castillo, Rogelio Paul
C.C: 040151519-2

Certified by

About this report
help.copyleaks.com

copyleaks.com



Departamento de Ciencias de la Energía y Mecánica
Carrera de Tecnología Superior en Mecánica Aeronáutica

Certificación

Certifico que la monografía: **“Inspección de 500 horas o 24 meses del motor Astazou XIV H, del helicóptero Gazelle SA 341L, con matrícula E367, mediante información técnica del ATA 72, ATA 73 y ATA 75, perteneciente a la Universidad de las Fuerzas Armadas ESPE”** fue realizado por el señor **Plasencia Chicaiza, Jonathan Kevin**, la misma que cumple los requisitos legales, teóricos, científico metodológicos establecidos por la Universidad de las Fuerzas Armadas ESPE, además fue revisada y analizada en su totalidad por la herramienta de prevención y/o verificación de similitud de contenidos; razón por la cual me permito acreditar y autorizar para que se la sustenten públicamente.

Latacunga, 29 de febrero, 2024



Tlgo. Arcos Castillo, Rogelio Paul
C.C: 040151519-2



Departamento de Ciencias de la Energía y Mecánica
Carrera de Tecnología Superior en Mecánica Aeronáutica

Responsabilidad de Autoría

Yo **Plasencia Chicalza, Jonathan Kevin**, con cédula de ciudadanía n°185062249-7, declaro que el contenido, ideas y criterios de la monografía : **"Inspección de 500 horas o 24 meses del motor Astazou XIV H, del helicóptero Gazelle SA 341L, con matrícula E367, mediante información técnica del ATA 72, ATA 73 y ATA 75, perteneciente a la Universidad de las Fuerzas Armadas ESPE"** es de mi autoría y responsabilidad, cumpliendo con los requisitos legales, teóricos, científicos, técnicos, y metodológicos establecidos por la Universidad de las Fuerzas Armadas ESPE, respetando los derechos intelectuales de terceros y referenciando las citas bibliográficas.

Latacunga, 29 de febrero, 2024

Plasencia Chicalza, Jonathan Kevin

C.C: 185062249-7



Departamento de Ciencias de la Energía y Mecánica
Carrera de Tecnología Superior en Mecánica Aeronáutica
Responsabilidad de Publicación

Yo Plasencia Chlcaiza, Jonathan Kevin, con cédula de ciudadanía n°185062249-7, autorizo a la Universidad de las Fuerzas Armadas ESPE publicar la monografía: "Inspección de 500 horas o 24 meses del motor Astazou XIV H, del helicóptero Gazelle SA 341L, con matrícula E367, mediante información técnica del ATA 72, ATA 73 y ATA 75, perteneciente a la Universidad de las Fuerzas Armadas ESPE" en el Repositorio Institucional, cuyo contenido, ideas y criterios son de mi responsabilidad.

Latacunga, 29 de febrero, 2024

Plasencia Chlcaiza, Jonathan Kevin

C.C: 185062249-7

Dedicatoria

Dedico mi tesis a Dios y a la Virgen por haberme dado salud, vida y fortaleza, importantes para que con fe, dedicación y perseverancia logre culminar mi proyecto después de un grato recorrido. También dedico a mis padres y hermana por haber confiado en mí y brindarme el apoyo necesario, ya que sin ellos no hubiese conseguido este logro académico de importancia para mi futuro.

Plasencia Chicaiza, Jonathan Kevin

Agradecimiento

Agradezco a Dios y a la Virgen por haberme dado la oportunidad de vida, y rodearme de personas maravillosas que me han permitido culminar este logro estudiantil, ya que gracias a los buenos consejos de mi familia y amigos me impulsaron a creer en mí, para mi formación personal y profesional.

Plasencia Chicaiza, Jonathan Kevin

ÍNDICE DE CONTENIDO

Carátula	1
Reporte de verificación de contenido.....	2
Certificación	3
Responsabilidad de Autoría.....	4
Responsabilidad de Publicación	5
Dedicatoria	6
Agradecimiento.....	7
Índice de contenido	8
Índice de figuras	12
Índice de tablas	16
Resumen.....	17
Abstract	18
Capítulo I: Planteamiento del Problema.....	19
Antecedentes.....	19
Planteamiento del problema.....	20
Justificación e importancia	21
Objetivos.....	21
<i>Objetivo general</i>	21
<i>Objetivos específicos</i>	21
Alcance	22
Capítulo II: Marco Teórico	23
Helicóptero Gazelle AS 341L	23
<i>Historia</i>	23

<i>Características generales</i>	24
Motor a reacción	25
<i>Definición</i>	25
<i>Principio de funcionamiento del motor a reacción</i>	26
Clasificación de los diferentes motores a reacción	26
<i>Motores cohete</i>	26
<i>Motores aerorreactores</i>	27
Motores de compresión dinámica	27
Motores de compresión mecánica	28
<i>Turborreactor</i>	28
<i>Turbofán (doble flujo)</i>	29
<i>Turbohélice</i>	30
<i>Turboeje</i>	31
Secciones y componentes principales de los motores a reacción	32
<i>Secciones del motor a reacción</i>	32
<i>Generador de Gas</i>	33
<i>Componentes del generador de gas</i>	33
Instrumentos del motor	34
Ciclo Brayton	37
<i>Historia</i>	37
<i>Funcionamiento</i>	37
Motor Astazou	38

	10
<i>Diseño y desarrollo</i>	39
<i>Astazou XIV H</i>	39
Inspección del motor Astazou XIV H	40
<i>Ciclo de mantenimiento</i>	41
<i>Horas de funcionamiento</i>	41
<i>Cuadros de inspecciones periódicas</i>	41
Componentes inspeccionados durante la práctica de mantenimiento preventiva	44
<i>Entrada de aire</i>	44
<i>Compresor</i>	44
<i>Compresor axial</i>	45
<i>Compresor centrífugo</i>	46
<i>Cámara de combustión</i>	47
<i>Turbina</i>	48
<i>Tobera de escape</i>	49
<i>Filtro de combustible del bloque regulador</i>	50
<i>Filtro de aceite</i>	51
<i>Cojinete posterior</i>	52
Capítulo III: Desarrollo del Tema	54
Descripción general	54
Tareas de mantenimiento	55
Operación de mantenimiento	58
<i>Inspección de la rueda de la primera etapa del compresor axial</i>	58

	11
<i>Inspección de las partes externas del motor</i>	60
<i>Inspección de los conectores (estado y apriete)</i>	64
<i>Reemplazo del filtro del combustible del bloque regulador</i>	66
<i>Control de funcionamiento de la válvula de descarga</i>	74
<i>Limpieza de la toma de aire de ventilación de las antorchas</i>	75
<i>Limpieza de compresores</i>	80
<i>Análisis espectro métrico del aceite</i>	81
<i>Inspección juego de turbina</i>	82
<i>Inspección y limpieza del cartucho del filtro de aceite</i>	85
<i>Medida del grado de dilución combustible aceite</i>	90
<i>Inspección distribuidora 3ra etapa de turbina</i>	92
<i>Inspección del cojinete posterior</i>	93
<i>Inspección del tapón magnético de señalización</i>	94
<i>Punto fijo</i>	96
Capítulo IV: Conclusiones y Recomendaciones	98
Conclusiones	98
Recomendaciones	99
Glosario	100
Abreviatura	102
Bibliografía	103
Anexos	105

ÍNDICE DE FIGURAS

Figura 1	<i>Helicóptero Gazelle AS 341L.....</i>	23
Figura 2	<i>Partes del helicóptero.....</i>	25
Figura 3	<i>Motor a reacción.....</i>	26
Figura 4	<i>Motor autónomo.....</i>	27
Figura 5	<i>Motor estatorreactor.....</i>	28
Figura 6	<i>Esquema de un turborreactor.....</i>	29
Figura 7	<i>Diagrama de bloque.....</i>	30
Figura 8	<i>Partes o elementos del turbopropulsor o turbohélice.....</i>	31
Figura 9	<i>Diagrama del motor turboeje.....</i>	32
Figura 10	<i>Estaciones del generador de gas.....</i>	33
Figura 11	<i>Generador de Gas.....</i>	34
Figura 12	<i>Instrumentos del motor.....</i>	35
Figura 13	<i>Funcionamiento de los motores a reacción.....</i>	36
Figura 14	<i>Parámetros del motor a reacción en funcionamiento.....</i>	37
Figura 15	<i>Motor Astazou XIV.....</i>	38
Figura 16	<i>Motor Astazou XIV H.....</i>	40
Figura 17	<i>Inspecciones de frecuencia variable.....</i>	42
Figura 18	<i>Inspección de 125 horas.....</i>	42
Figura 19	<i>Inspección de 500 horas o 24 meses.....</i>	43
Figura 20	<i>Inspección de 1000 horas o T2.....</i>	43
Figura 21	<i>Partes fijas del compresor axial.....</i>	45
Figura 22	<i>Partes móviles del compresor axial.....</i>	46
Figura 23	<i>Elementos del compresor centrífugo.....</i>	47
Figura 24	<i>Cámara de combustión anular.....</i>	48

Figura 25 <i>Corte técnico de la Turbina.</i>	49
Figura 26 <i>Tobera de escape.</i>	50
Figura 27 <i>Filtro de combustible.</i>	51
Figura 28 <i>Filtro de aceite.</i>	52
Figura 29 <i>Cojinete posterior.</i>	53
Figura 30 <i>Apoyo del personal técnico del Ejército Ecuatoriano de la Brigada</i>	54
Figura 31 <i>Área de trabajo.</i>	55
Figura 32 <i>Traslado del motor.</i>	55
Figura 33 <i>Herramienta especial.</i>	56
Figura 34 <i>Motor Astazou.</i>	56
Figura 35 <i>Orden de Trabajo</i>	57
Figura 36 <i>Documentación técnica y herramienta especial.</i>	58
Figura 37 <i>Ejecución de la práctica.</i>	59
Figura 38 <i>Partes de la herramienta especial 8811926000.</i>	60
Figura 39 <i>Material de apoyo para llevar a cabo la inspección de mantenimiento.</i>	60
Figura 40 <i>Dispositivo de la entrada de aire.</i>	61
Figura 41 <i>Presencia de moho.</i>	62
Figura 42 <i>Ejecución de la práctica.</i>	62
Figura 43 <i>Ejecución de la práctica.</i>	63
Figura 44 <i>Ejecución de la práctica.</i>	63
Figura 45 <i>Herramientas a utilizar durante la tarea de mantenimiento.</i>	64
Figura 46 <i>Presencia de moho.</i>	65
Figura 47 <i>Ejecución de la práctica.</i>	65
Figura 48 <i>Ejecución de la práctica.</i>	66
Figura 49 <i>Herramienta especial.</i>	67

Figura 50 <i>Material y herramientas.</i>	67
Figura 51 <i>Desmontaje y montaje del filtro de combustible.</i>	68
Figura 52 <i>Extracción del tornillo.</i>	69
Figura 53 <i>Orificio aterrajado del filtro de combustible.</i>	69
Figura 54 <i>Extracción del filtro de combustible.</i>	70
Figura 55 <i>Desmontaje de los sellos tóricos y del filtro de combustible</i>	70
Figura 56 <i>Limpieza del cartucho del filtro de combustible del bloque regulador.</i>	71
Figura 57 <i>Secado del cartucho filtrante del filtro con aire comprimido</i>	71
Figura 58 <i>Instalación de los sellos y cartucho filtrante.</i>	72
Figura 59 <i>Colocación del filtro de combustible en su alojamiento.</i>	73
Figura 60 <i>Frenado de tornillo de sujeción del filtro de combustible.</i>	73
Figura 61 <i>Válvula de descarga</i>	74
Figura 62 <i>Materiales y herramientas</i>	75
Figura 63 <i>Desmontaje de cañerías.</i>	76
Figura 64 <i>Ejecución de la práctica de mantenimiento.</i>	76
Figura 65 <i>Desmontaje de la toma.</i>	77
Figura 66 <i>Desmontaje del filtro de aire.</i>	78
Figura 67 <i>Ejecución de la práctica.</i>	78
Figura 68 <i>Limpieza de los componentes que forman parte de las antorchas</i>	79
Figura 69 <i>Montaje de la antorcha izquierda.</i>	80
Figura 70 <i>Herramientas para el lavado, limpieza y protección de la vena de aire.</i>	81
Figura 71 <i>Análisis espectro métrico del aceite.</i>	82
Figura 72 <i>Herramienta especial.</i>	83
Figura 73 <i>Verificación del juego de turbina.</i>	83
Figura 74 <i>Montaje y desmontaje de la tobera de escape</i>	84

Figura 75	<i>Visión del juego de turbina</i>	<i>84</i>
Figura 76	<i>Herramientas para la Inspección y limpieza del cartucho filtro de aceite</i>	<i>85</i>
Figura 77	<i>Desmontaje, montaje del cartucho del filtro de aceite.....</i>	<i>86</i>
Figura 78	<i>Corte del alambre de frenado.....</i>	<i>87</i>
Figura 79	<i>Desmontaje de los componentes internos del cartucho del filtro de aceite.....</i>	<i>87</i>
Figura 80	<i>Limpieza del cartucho filtrante.....</i>	<i>88</i>
Figura 81	<i>Limpieza y secado del cartucho filtrante con aire comprimido</i>	<i>88</i>
Figura 82	<i>Montaje de los componentes internos</i>	<i>89</i>
Figura 83	<i>Montaje del cartucho del filtro de aceite</i>	<i>90</i>
Figura 84	<i>Medida del grado de dilución combustible aceite.....</i>	<i>91</i>
Figura 85	<i>Medida del valor de dilución del combustible en el aceite.....</i>	<i>92</i>
Figura 86	<i>Inspección del distribuidor de turbina de la 3ra etapa.....</i>	<i>93</i>
Figura 87	<i>Verificación del torque de las tuercas de autobloqueo del cojinete trasero.....</i>	<i>94</i>
Figura 88	<i>Verificación del juego de turbina de las tuercas de autobloqueo.</i>	<i>94</i>
Figura 89	<i>Utilización de documentación técnica para realizar la inspección.....</i>	<i>95</i>
Figura 90	<i>Desinstalación del tapón magnético de señalización.....</i>	<i>95</i>
Figura 91	<i>Limpieza del tapón magnético de señalización.....</i>	<i>96</i>
Figura 92	<i>Instalación del tapón magnético de señalización</i>	<i>96</i>

ÍNDICE DE TABLAS

Tabla 1 <i>Datos técnicos del helicóptero Gazelle AS 341L</i>	24
----------------------------------------------------------------------------	----

Resumen

Este proyecto de grado surge como respuesta a la necesidad identificada en la Universidad de las Fuerzas Armadas ESPE, de la carrera de tecnología superior en mecánica aeronáutica. La tarea principal consiste en realizar las inspecciones pertinentes al motor Astazou del helicóptero Gazelle, focalizándose en el estudio de la Inspección de 500 horas o 24 meses del motor Astazou XIV H, perteneciente al helicóptero Gazelle SA 341L con matrícula E367. Este proceso se realizará según las especificaciones técnicas detalladas en los ATA 72, ATA 73 y ATA 75 para mantener un informe del mantenimiento que se llevará a cabo. El motor Astazou XIV H, desempeñando un papel crucial en el rendimiento seguro y eficiente del helicóptero, requiere inspecciones periódicas para asegurar su vida útil y mantener los componentes en buenas condiciones. El propósito fundamental de esta investigación es proporcionar una guía completa y actualizada sobre el procedimiento de inspección de 500 horas o 24 meses del motor Astazou XIV H. Para alcanzar este objetivo, se llevará a cabo un análisis exhaustivo de los diversos componentes del motor, considerando la documentación técnica disponible y recopilando datos de estudios relevantes sobre el proceso de inspección. El enfoque de la investigación también incluirá inspecciones prácticas del motor instalado en el helicóptero Gazelle SA 341L, siguiendo las pautas establecidas en el manual de mantenimiento del fabricante. Con este proyecto, se aspira a proporcionar una guía detallada y actualizada no solo para los técnicos de mantenimiento en ejercicio, sino también para estudiantes que busquen una referencia precisa durante el proceso de inspección del motor Astazou XIV H en el contexto del helicóptero Gazelle SA 341L.

Palabras clave: Inspección visual del grupo propulsor, Mantenimiento preventivo o correctivo de los componentes internos del motor, trazabilidad del componente.

Abstract

This degree project arises in response to the need identified at the University of the Armed Forces ESPE, in the career of higher technology in aeronautical mechanics. The main task is to perform the pertinent inspections to the Astazou engine of the Gazelle helicopter, focusing on the study of the 500 hours or 24 months inspection of the Astazou XIV H engine, belonging to the Gazelle SA 341L helicopter with registration number E367. This process will be carried out according to the technical specifications detailed in the ATA 72, ATA 73 and ATA 75 to maintain a detailed report of the maintenance to be carried out. The Astazou XIV H engine, playing a crucial role in the safe and efficient performance of the helicopter, requires periodic inspections to ensure its and maintain the components in good condition. The fundamental purpose of this research is to provide a comprehensive and up-to-date guide on the 500-hour or 24-month inspection procedure of the Astazou XIV H engine. To achieve this goal, a thorough analysis of the various engine components will be conducted, considering the available technical documentation and collecting data from relevant studies on the inspection process. The research approach will also include practical inspections of the engine installed on the Gazelle SA 341L helicopter, following the guidelines established in the manufacturer's maintenance manual. With this project, it is aspired to provide a detailed and updated guide not only for practicing maintenance technicians, but also for students looking for an accurate reference during the inspection process of the Astazou XIV H engine in the context of the Gazelle SA 341L helicopter.

Keywords: Visual inspection of the engine propulsion group, Preventive or corrective maintenance of the internal components of the engine, component traceability.

Capítulo I

Planteamiento del Problema

Antecedentes

La Universidad de las Fuerzas Armadas de Latacunga, conocida como ESPE-L y situada en la ciudad de Latacunga, provincia de Cotopaxi, es la única institución de educación superior que ofrece la carrera de Mecánica Aeronáutica en su Unidad de Gestión de Tecnologías (UGT). Se destaca como un centro educativo especializado en temas relacionados con la aeronáutica civil, proporcionando una formación integral para la creación de profesionales altamente capacitados y competitivos en este campo.

El Helicóptero Gazelle es de estructura metálica, el cual integra muchos avances tecnológicos siendo el primero en utilizar un Fenestron en lugar del rotor antipar tradicional. Por otra parte, la célula está construida con estructura en "sándwich" compuesta de carbono alveolado en forma de panal entre dos placas de aleación ligera. El rotor principal está equipado por tres palas principales "flexibles", proporcionando a los pasajeros comodidad frente a las vibraciones. Además, el tren de aterrizaje no está equipado de amortiguadores lo que suprime el riesgo de entrar en resonancia, y finalmente abarca un motor Astazou XIV-H de fabricación francesa.

La inspección de 500 horas o 24 meses o t1 del motor ASTAZOU XIV H del Helicóptero Gazelle AS 341L se basa en el control del funcionamiento de la válvula de descarga, inspección de las partes externas del motor, inspección de los conectores, limpieza de la toma de aire de ventilación de las antorchas e inspección de la rueda 1ra. etapa del compresor axial acorde al manual de mantenimiento con el fin de mantenerlo en óptimas condiciones de funcionamiento.

Planteamiento del problema

Generalmente el mantenimiento e inspección de 500 horas del motor de la aeronave de alas rotatorias es uno de los aspectos más importantes que se debe realizar mediante la documentación técnica aplicable para el mismo. Es por ello, que la Dirección General de Aviación Civil del Ecuador (DGA) considera de gran importancia que los Helicópteros se encuentren en óptimas condiciones de aeronavegabilidad para poder garantizar seguridad durante su operación o funcionamiento del motor, por lo cual los técnicos de mantenimiento habilitados, así como nosotros futuros técnicos de mantenimiento aeronáutico debemos poseer conocimientos básicos en el manejo de manuales y herramientas, con el fin de tener la capacidad de solucionar una tarea no rutinaria que se presente y afecte la aeronavegabilidad.

Es por ello que una mala inspección o una tarea de mantenimiento mal realizada referente al motor tiende a afectar el rendimiento del mismo e incluso podría causar un accidente o incidente. Una mala inspección puede ocurrir por varios factores, tales como escasos conocimientos por parte de la persona que está realizando la inspección, mal manejo de manuales o por realizar la tarea de mantenimiento a la memoria. Respecto a la parte técnica, la inspección del motor se realiza debido a que se encuentra expuesto a varios factores como fuertes vibraciones donde se genera solturas mecánicas.

Los programas de mantenimiento e inspección del motor ASTAZOU XIV H del Helicóptero Gazelle perteneciente a la carrera de Mecánica Aeronáutica de la Universidad de las Fuerzas Armadas Espe-L, son inspecciones periódicas según la documentación técnica del mismo, las cuales se realizan cada cierto tiempo; es decir, pueden ser por horas o por meses de funcionamiento. En este caso una de las inspecciones que compete en este ciclo de trabajo es la inspección de las partes externas del motor, la cual consiste en una inspección visual de toda el área externa del motor con el fin de detectar daños, fallas e irregularidades que se encuentren afectando el óptimo funcionamiento del mismo.

Justificación e importancia

El presente trabajo tiene como objetivo realizar y detallar la inspección de 500 horas o 24 meses o t1 del motor ASTAZOU XIV H, para mantenerlo en óptimas condiciones de funcionamiento acorde a las instrucciones aprobadas por el fabricante. Además, mencionando que a futuro se detallará todo el material utilizado para llevar a cabo el presente proyecto.

El proyecto se realiza con el fin de que a futuro sirva como material de apoyo para los estudiantes y docentes de la carrera de Tecnología Superior en Mecánica Aeronáutica, el cual contribuirá al conocimiento de los procedimientos adecuados para la inspección de 500 horas del motor Astazou XIV H.

Por otra parte, la tarea de mantenimiento a realizar ayudará a preservar al Helicóptero Gazelle en óptimas condiciones de funcionamiento para traerlo a la Universidad de las Fuerzas Armadas ESPE-L y ubicarlo en el parque aeronáutico de la misma, el cual servirá de gran apoyo para impartir la materia de una aeronave de ala rotatoria.

Objetivos

Objetivo general

Realizar la inspección de 500 horas o 24 meses del motor Astazou XIV H del Helicóptero Gazelle SA 341, con matrícula E367, mediante información técnica del ATA 72, ATA 73 y ATA 75.

Objetivos específicos

- Analizar la documentación técnica correspondiente a una inspección de 500 horas del motor Astazou XIV H con el fin de realizar el trabajo de manera satisfactoria y legal.
- Inspeccionar el motor Turboshift (Turboeje) acorde al manual de mantenimiento del Helicóptero Gazelle AS 341, y procedimientos técnicos de una inspección de 500 horas detallados en el ATA 72 Turbina, ATA 73 Sistema de combustible y ATA 75 aire del motor.

- Comprobar que los sistemas inspeccionados cumplan con los parámetros del manual del fabricante.

Alcance

El presente proyecto aspira a realizar la inspección de 500 horas o 24 meses o t1 del motor ASTAZOU XIV H del Helicóptero Gazelle AS 341, con matrícula E367, acorde a la documentación técnica la cual abarca el proceso de inspección y funciones para determinar el performance del motor.

Capítulo II

Marco Teórico

Helicóptero Gazelle AS 341L

Historia

La aeronave Gazelle de ala rotatoria es de origen francés, posee una estructura metálica, fue concebido durante la segunda mitad de los años 60 del siglo XX por Sud-Aviation y producido a principio de los años 70 del siglo XX por la Sociète Nationale Aerospatiale conjuntamente con Westland Helicopters. Por ende, dio origen a dos versiones SA 341 Y SA 342. Cabe recalcar que la mayor parte de producción fue destinada a ejércitos nacionales como Francia, Ecuador, Marruecos, Irak, etc. Por otra parte, también fue utilizado en el ámbito civil, en algunos países como por ejemplo en Ecuador que a pesar de su antigüedad sigue formando parte de helicópteros de combate (FAE, 2019).

Figura 1

Helicóptero Gazelle AS 341L



Nota. La figura muestra el helicóptero Militar Táctico Gazelle SA-342 de la Aviación del Ejército de Ecuador con su esquema táctico mimético.

Características generales

El helicóptero Gazelle AS 341L incorpora una serie de innovaciones tecnológicas para su época, siendo pionero al introducir un Fenestron en lugar del rotor antipar convencional. Fue el primer helicóptero de ala rotatoria habilitado para vuelo monopiloto en condiciones meteorológicas categoría I. Su estructura está construida con un novedoso diseño de "sándwich" compuesto de carbono alveolado, que es simple, resistente, liviano y confiable. Además, cuenta con un rotor principal equipado con tres palas "flexibles" que brindan mayor comodidad a los pasajeros al reducir las vibraciones. El tren de aterrizaje prescinde de amortiguadores, lo que elimina el riesgo de entrar en resonancia. Por último, el Gazelle ofrece una significativa ventaja en cuanto a mantenimiento avanzado, lo que permite reducciones importantes en el tiempo de inmovilización, además de ser más económico en costos de mantenimiento y aumentar la fiabilidad. (FAE, 2019).

Tabla 1

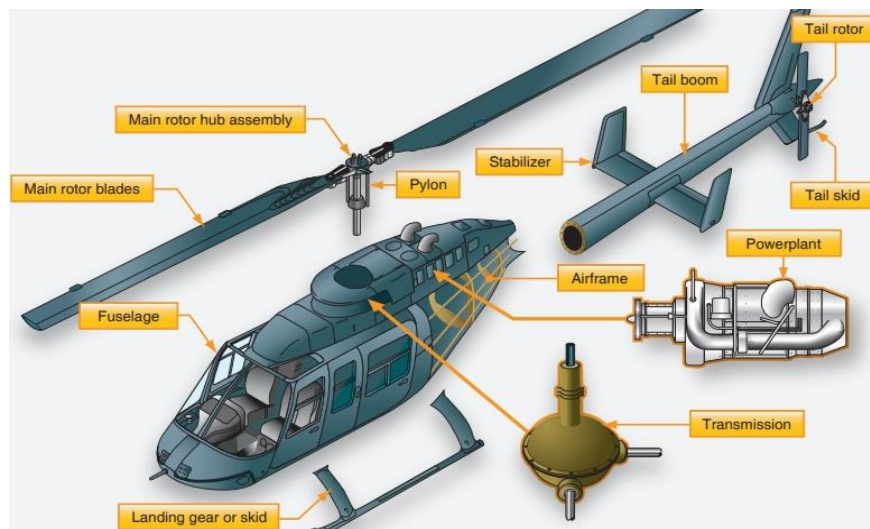
Datos técnicos del helicóptero Gazelle AS 341L

Datos técnicos	
Tipo:	Helicóptero de carga y transporte
Tripulación	2
Capacidad:	3 pasajeros
Longitud:	11,97 m
Diámetro del rotor principal:	10,5 m
Altura:	3,15 m
Área circular:	86,5 m ²
Peso vacío:	908 kg
Peso cargado:	1.800 kg
Planta motriz:	1x turbosje Turbomeca Astazou IIIA.
Potencia:	440 kW (607 HP; 598 CV)
Hélices:	Rotor principal de tres palas y rotor de cola tipo Fenestro
Velocidad:	MAX.: 310km/h
Alcance:	670 km.
Techo:	5.000 m
Primer vuelo:	7 de abril de 1967 (SA.340)

Nota. Tomado de (Jmodels.net).

Figura 2

Partes del helicóptero.



Nota. La imagen muestra los principales componentes de un helicóptero. Tomado de (Handbook).

Motor a reacción

Definición

Generalmente a los motores a reacción se les conoce como máquinas térmicas, donde la energía química de la mezcla combustible-oxidante pasa a energía cinética del chorro de gas que sale del interior del motor (Esteban Oñate, 2019).

Un motor cohete o aerorreactores descarga hacia atrás un chorro de fluido a gran velocidad con el fin de generar una fuerza hacia delante conocida como "empuje" acorde a las leyes de Newton, pero especialmente basado en la tercera ley de acción y reacción, por ejemplo, si empujamos algo, la fuerza se te devuelve y te mueves (Javier Yebenez, 2020).

Figura 3

Motor a reacción.



Nota. La imagen muestra el enorme motor Engine Alliance GP7270 que equipa al A380.

Tomado de (Fernando Puppio).

Principio de funcionamiento del motor a reacción

El funcionamiento del motor a reacción se basa en la compresión del flujo de aire, en la combustión a presión constante y en una expansión, lo cual permite que el flujo de aire salga con una velocidad mayor respecto a la de entrada. Es decir, el motor absorbe gran cantidad de aire, lo acelera y lo expulsa por la tobera de escape a gran velocidad con el fin de generar empuje al avión (Karin Reyes Alvarez, Renzo Valdivia Vilca., 2020).

Clasificación de los diferentes motores a reacción

Los motores a reacción son utilizados en aeronaves para generar empuje mediante la expulsión de gases a alta velocidad. Hay diferentes tipos de motores a reacción, y se pueden clasificar en varias categorías según su diseño y principios de funcionamiento.

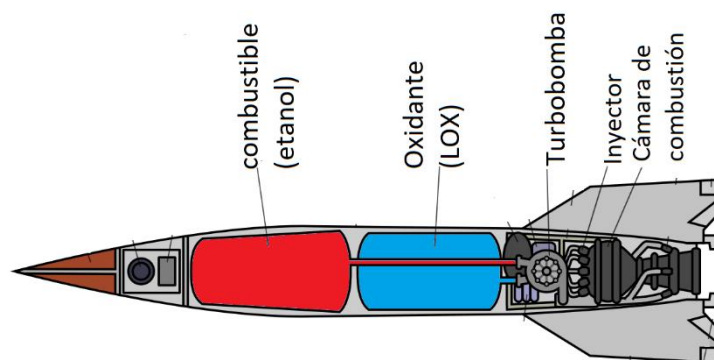
Motores cohete

Son aquellos de combustible sólido y líquido llamados motores autónomos. En resumen, son los que portan a bordo las dos especies químicas que intervienen en la combustión (combustible y oxidante) o por otra parte puede llevar el combustible y la otra capta

del medio ambiente donde realiza el vuelo, o capta el aire del entorno en el que vuela (Esteban Oñate, 2019).

Figura 4

Motor autónomo.



Nota. En la siguiente imagen se puede observar los componentes principales de un cohete V2 de combustible líquido utilizado en la Segunda Guerra Mundial. Tomado de (Muñoz, 2018).

Motores aerorreactores

Los aerorreactores son motores de reacción no autónomos, en el que necesitan captar el aire atmosférico de su entorno para generar la combustión; a su vez, se clasifican en motores de compresión dinámica y motores de compresión mecánica (Esteban Oñate, 2019).

Dentro de los motores de compresión dinámica encontramos los estatorreactores, pulso reactores; en cambio, dentro de los de compresión mecánica se encuentra los turborreactores, turbofanés, turbohélices y turboeje en el caso de los helicópteros o aeronaves de ala rotatoria (Esteban Oñate, 2019).

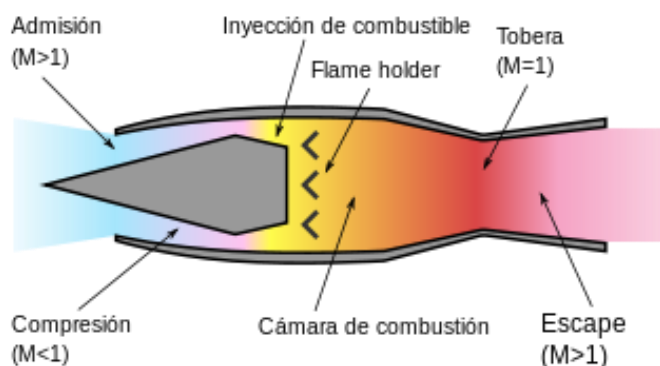
Motores de compresión dinámica

Los estatorreactores y los pulsorreactores son aquellos motores de reacción de combustión interna que se encargan de quemar el combustible mezclado con aire y que expanden un chorro de gases calientes, con el fin de impulsar las aeronaves. Es por ello que

dichos motores no abarcan componentes de piezas móviles; es decir, no tienen compresores mecánicos, ya que los estatorreactores pueden soportar temperaturas altas de combustión que los motores turbofanés; por otra parte, los turbo reactores son los únicos que se utilizan para vuelos continuos a velocidades altas en el régimen supersónico (El vuelo de la gran aventura, 2019).

Figura 5

Motor estatorreactor.



Nota. En la siguiente imagen se puede observar el diagrama esquemático indicando los componentes de un estatorreactor en operación. Tomado de (Fotografía obtenida de la revista vuelo de la Gran Aventura).

Motores de compresión mecánica

Los motores de compresión mecánica son dispositivos que utilizan la compresión mecánica para aumentar la presión y temperatura de un fluido, generalmente un gas. Dentro de los motores de compresión mecánica encontramos los turbo reactores, turbofanés, turbohélices y turboejes.

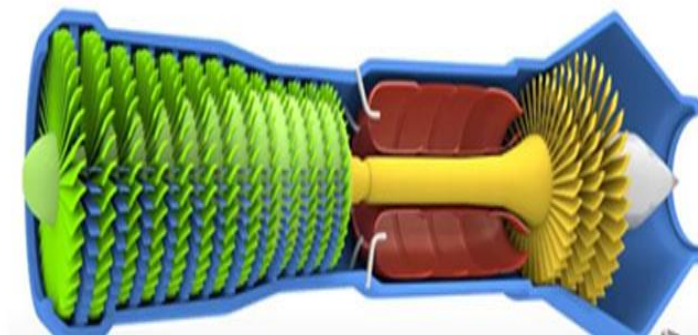
Turbo reactor

Se conoce como un motor turbo reactor a la combinación de un generador de gas y una tobera de escape. Por otra parte, el mismo se caracteriza por abarcar un flujo único; es decir, la

masa de gases que ingresa al motor por medio del compresor llega a la cámara de combustión y posteriormente a la turbina, para que el flujo sea expulsado al exterior (Karin Reyes Alvarez, Renzo Valdivia Vilca., 2020).

Figura 6

Esquema de un turborreactor



Nota. En la imagen se puede observar un esquema de un reactor. Tomado de (Karin Reyes Alvarez, Renzo Valdivia Vilca., 2020).

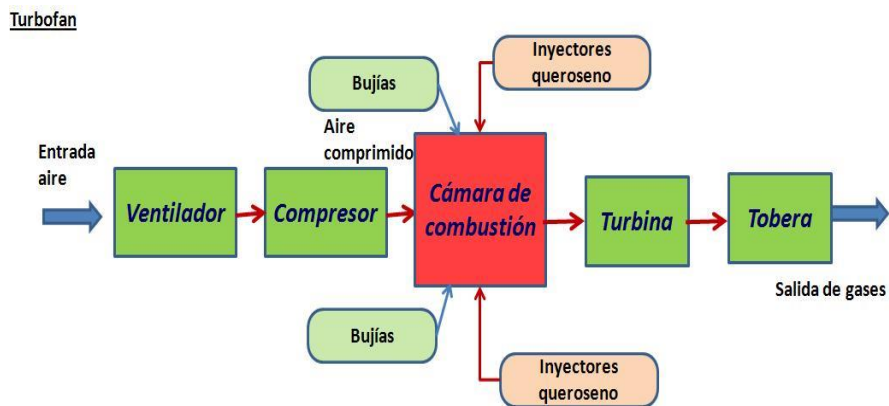
Turbofán (doble flujo)

Al turbofán se lo conoce por motor de doble flujo debido a que abarca dos flujos de aire. Por otra parte, estos motores se caracterizan por contener un ventilador o fan en la parte frontal del motor, en el que el aire que ingresa se divide en dos (aire primario y secundario).

El flujo primario ingresa al compresor donde es comprimido y posteriormente a la turbina, en cambio, el flujo secundario ingresa a un conducto anular exterior y concéntrico del núcleo del motor con el fin de refrigerar el mismo. Finalmente, podemos mencionar que los turbofanés son más económicos con respecto a los turborreactores, debido a que consumen menos combustible, producen menos contaminación y son menos ruidosos (Esteban Oñate, 2019).

Figura 7

Diagrama de bloque



Nota. En la siguiente imagen se puede visualizar el diagrama de bloque de un turbofán.

Tomado de (Javier Yebenez, 2020).

Turbohélice

Un motor turbohélice es la combinación de un generador de gas, una tobera de salida la cual dirige los gases de escape y abarca una hélice que se encuentra acoplada al eje del motor (Esteban Oñate, 2019).

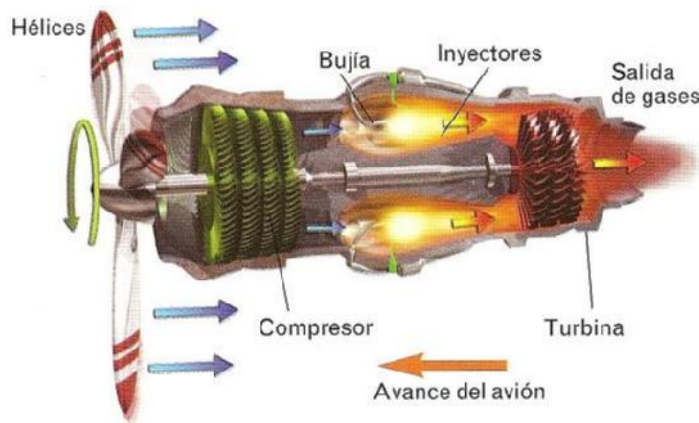
En este caso un 90% de la energía de los gases de escape expandidos son absorbidos en la turbina que se encarga de mover la hélice y el 10% se utiliza para acelerar el chorro de flujo de escape. Los motores turbohélices proporcionan ventajas para las aeronaves de aviación menor (Karin Reyes Alvarez, Renzo Valdivia Vilca., 2020).

El turbohélice abarca diversos componentes esenciales en su funcionamiento. En primer lugar, la hélice impulsada por el eje de la turbina desempeña un papel crucial al generar el movimiento necesario. El compresor, por su parte, se encarga de comprimir el aire en la entrada de la cámara de combustión para aumentar la presión. Dentro de esta cámara tiene lugar el proceso de combustión, donde la mezcla de combustible y aire se quema para generar energía.

Los inyectores desempeñan un papel clave al introducir el combustible en este proceso. La bujía al producir la chispa necesaria contribuye a la iniciación de la combustión. La turbina, a su vez, juega un papel fundamental al generar el movimiento que impulsa el compresor. Finalmente, la tobera direcciona los gases de escape hacia el exterior facilitando su expulsión. Estos elementos en conjunto forman un sistema integral que permite el funcionamiento eficiente del turbohélice.

Figura 8

Partes o elementos del turbopropulsor o turbohélice



Nota. La figura muestra los elementos que integran un motor turbohélice.

Turboeje

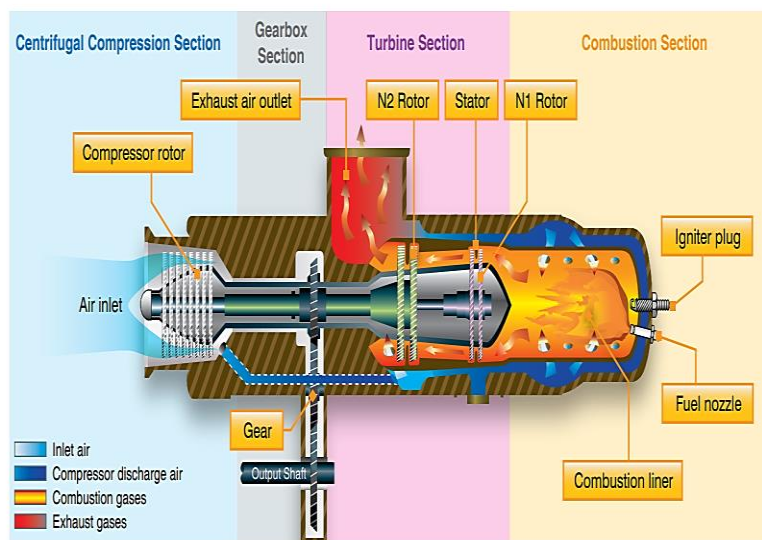
Los motores turboeje son la combinación de un generador de gas, una tobera de salida para direccionar los gases de escape al exterior (Esteban Oñate, 2019).

Los motores turboeje, similares a los turbohélices, son utilizados en helicópteros. Actúan como generadores de gas, donde el flujo de salida es dirigido hacia una turbina de potencia. Esta turbina impulsa un eje que a su vez mueve el rotor principal. La sección de turbina de estos motores suministra más potencia de la necesaria para el compresor. El exceso de potencia se aprovecha en el eje de salida de la turbina para hacer girar el rotor del

helicóptero mediante una caja de engranajes que reduce su velocidad angular. (Victor Hugo, 2020).

Figura 9

Diagrama del motor turboeje



Nota. La figura muestra un motor turboeje utilizado para accionar la transmisión principal y los sistemas del rotor. Tomado de (Victor Hugo, 2020).

Secciones y componentes principales de los motores a reacción

Los componentes principales son similares en los diferentes tipos de motor a reacción, cabe recalcar que algunos tipos no contienen todos los componentes, como por ejemplo el turbo reactor básico que abarca un generador de gas y una tobera de salida (Esteban Oñate, 2019).

Secciones del motor a reacción

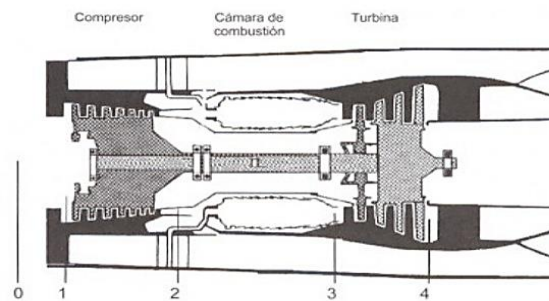
Las secciones del motor son planos teóricos perpendiculares al eje del motor; es decir, coinciden con aquellas secciones donde empieza y termina otros componentes del motor (Esteban Oñate, 2019).

Las estaciones son las siguientes:

- a. Estación 0: Reconoce las condiciones ambientales.
- b. Estación 1: Reconoce las condiciones del aire a la entrada del compresor del generador de gas (compresor, cámara de combustión y turbina).
- c. Estación 2: Reconoce las condiciones del aire a la salida del compresor, que sucede después de la compresión dinámica.
- d. Estación 3: Reconoce las condiciones del gas a la entrada de la turbina
- e. Estación 4: Reconoce las condiciones del gas a la salida de la turbina.

Figura 10

Estaciones del generador de gas



Nota. En la siguiente imagen se puede observar los índices de cada estación del generador de gas. Tomado de (Esteban Oñate, 2019).

Generador de Gas

Aquellos motores de turbina abarcan un elemento principal de energía común, el cual es conocido como generador de gas. El mismo que abarca componentes básicos, tales como un compresor, una cámara de combustión y una turbina que se encarga de mover el compresor (Esteban Oñate, 2019).

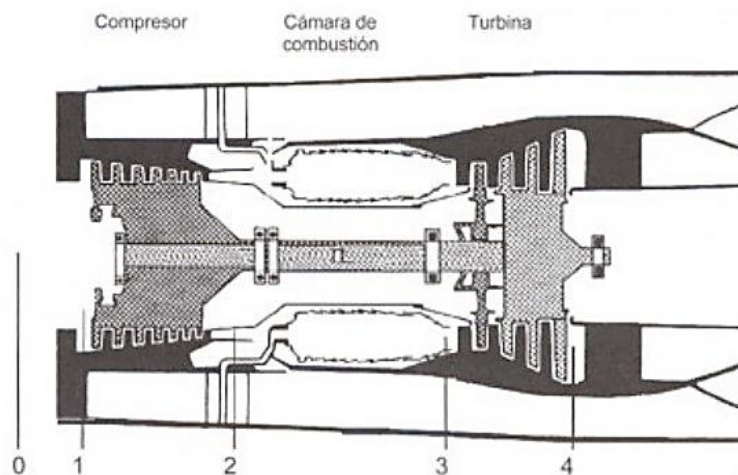
Componentes del generador de gas

El generador de gas consta principalmente de tres elementos esenciales. En primer lugar, el compresor desempeña la función de comprimir el aire de entrada que alimenta el generador, es decir, el aire que ingresa a la cámara de combustión. En segundo lugar, la

cámara de combustión se encarga de generar la combustión de la mezcla de aire y combustible. En resumen, el aire proviene del compresor, mientras que el combustible es suministrado por los mecanismos de alimentación del motor a través del sistema de combustible de la aeronave. Por último, la turbina asume la responsabilidad de expandir los gases de la combustión.

Figura 11

Generador de Gas



Nota. La figura muestra el generador de gas con sus tres componentes principales. Tomado de (Esteban Oñate, 2019).

Instrumentos del motor

Por lo general, el piloto y el técnico de mantenimiento deben conocer a la perfección los diferentes parámetros medidos en los instrumentos para el ajuste y verificación del óptimo funcionamiento del motor.

En este caso los parámetros a conocer son: presión de aceite, temperatura del aceite, temperatura de la cabeza del cilindro, temperatura del carburador, presión de entrada, cantidad de combustible, presión del combustible, flujo de combustible, velocidad del motor expresada

en revoluciones por minuto, temperatura del carburador y temperatura de gases de escape (EGT).

Figura 12

Instrumentos del motor



Nota. En la siguiente fotografía podemos observar los diferentes instrumentos en el que el piloto y el técnico de mantenimiento observa los diferentes parámetros de funcionamiento de cada sistema, ya sea del sistema de combustible, aceite, RPM del motor, entre otros (Carlos Delgado, 2019).

A continuación, se describe los instrumentos del motor a reacción:

N1: Es el indicador de revoluciones del compresor (baja presión) y muestra la velocidad de giro en porcentajes al igual que N2 se encarga de indicar las revoluciones del compresor (alta presión).

ITT (temperatura interfásica de la turbina): Se encarga de medir la temperatura de los gases que fluyen entre las ruedas de alta y baja presión de la turbina.

EPR (Relación de presión del motor), indica el incremento de la presión entre las dos etapas del motor a reacción. Es decir, el EPR es la presión de descarga de la turbina o presión de la tobera de escape.

Oíl pres (Oíl PSI): Es el manómetro encargado de medir la presión del bombeo de aceite para la lubricación del motor. Cuando la presión es baja lo recomendable es que el piloto realice un aterrizaje de emergencia con el fin de evitar un accidente o incidente.

FF (Fuel flow), mide el flujo de combustible hacia el motor. HYD QTY, mide la cantidad de aceite hidráulico en el sistema.

EGT (Temperatura de gas de salida): Es un termómetro que se encarga de medir la temperatura de los gases de escape, en el caso de los aerorreactores se mide después de la turbina y antes de que entre a la tobera.

VIB (Vibración): Se encarga de medir los niveles de vibración del motor, por este medio el piloto puede observar la presencia de un problema o formación de hielo en el motor debido al cambio climático.

Figura 13

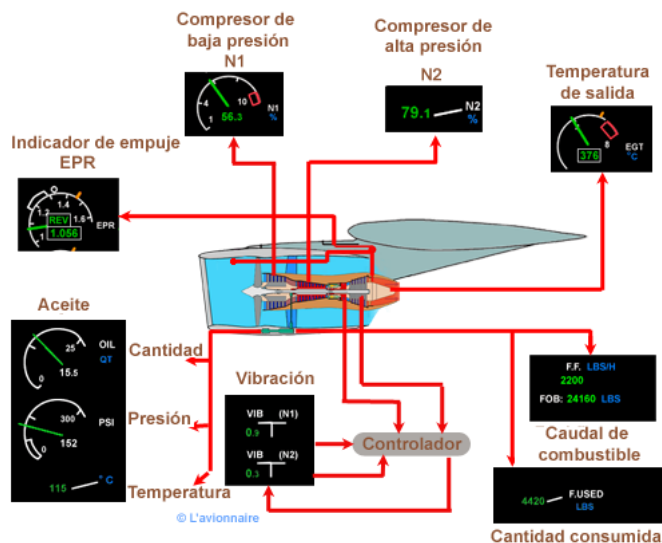
Funcionamiento de los motores a reacción



Nota. En la siguiente imagen se puede apreciar el conjunto de instrumentos de control de funcionamiento de motores en el panel del Boeing 737-400 en FS 2000.

Figura 14

Parámetros del motor a reacción en funcionamiento



Nota. La imagen muestra los parámetros del motor del Airbus A320.

Ciclo Brayton

Historia

El ciclo Brayton para turbina de gas fue presentado por George Brayton, quien realizó un estudio de los motores termodinámicos, luego patentó el motor de combustión interna a presión constante, el mismo que usaba gas vaporizado, posteriormente usaba combustible líquido (queroseno). A todo antes mencionado se lo conoce hoy en día como el motor listo de Brayton, lo que significa que antes el motor original utilizaba un compresor y un expansor de pistón en lugar del generador y el compresor de gas (Nick Conno, 2020).

Funcionamiento

El ciclo Brayton, utilizado en motores de aviación y turbinas de gas, sigue un proceso continuo de operación. En la fase de admisión, el sistema permite la entrada de aire frío a presión atmosférica mediante la boca del compresor. A continuación, en la etapa de compresión, este aire es comprimido y dirigido hacia la cámara de combustión mediante el

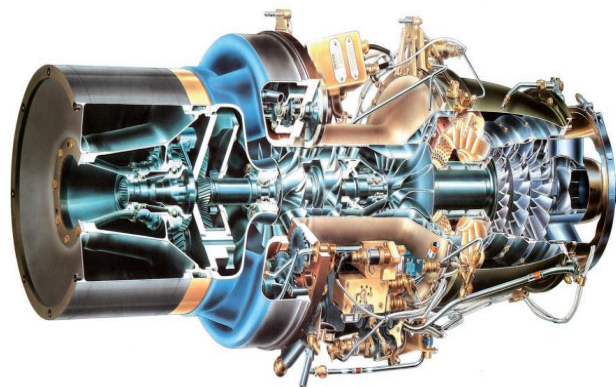
compresor. Durante la fase de combustión, el aire es calentado mediante la quema de queroseno. Seguido de esto, en la etapa de expansión, el aire caliente pasa a través de la turbina, la cual es impulsada por el flujo de aire. Finalmente, en la etapa de escape, el aire, ahora enfriado a una temperatura superior a la inicial, es expulsado al exterior y guiado a través de la tobera de escape. Este ciclo Brayton se repite de manera continua para mantener el funcionamiento eficiente del motor, generando así el empuje necesario en aplicaciones aeronáuticas y la producción de energía en turbinas de gas.

Motor Astazou

El Turbomeca Astazou es una versión de motor turbohélice y turbopropulsor altamente exitoso que fueron usados e implementados por primera vez en el año de 1957. En ese entonces el peso original del mismo era de 110 kg y comprendía de 240 kW a 40.000 rpm. Luego fue adquirido por primera vez para fines militares el 29 de mayo de 1961, luego de haber sido sometido a una prueba de funcionamiento por el lapso de 150 horas (Nina, 2021).

Figura 15

Motor Astazou XIV



Nota. La figura muestra la construcción completa del Astazou XIV. Tomado de (Nina, 2021).

Diseño y desarrollo

El diseño del motor Astazou es de un compresor de dos etapas, que cuenta con una etapa axial y otra de diseño radial, una cámara de tipo anular, de una turbina axial de tres etapas y los rpm máximos son hasta los 43500.

Por otra parte, las turbinas abarcan un engranaje de reducción en la entrada de aire, lo que permite reducir los rpm de la hélice desde un rango de 1800, 2080, 2200, a 6000 entorno a las aeronaves de ala rotatoria. Cabe mencionar que el grupo propulsor es controlado automáticamente, esto quiere decir que el piloto abordo solo establece las rpms deseadas.

En la versión del Astazou X, el grupo propulsor abarcó una segunda etapa en el compresor axial y el mismo fue comercializado por Rolls-Royce. El poder del motor aumentó constantemente al pasar los años y hasta que el Astazou XVIII de Eurocopter Dauphin proporcionó 783 Kw , y finalmente el Astazou XX implementó una tercera etapa axial, llegando a aumentar la compresión, con el fin de lograr una salida de 1075 Kw en el turbohélice.

Astazou XIV H

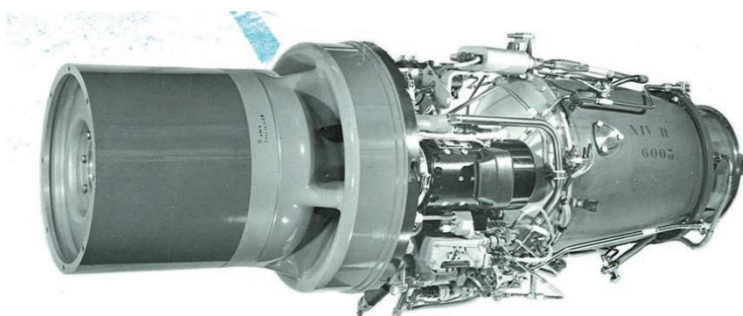
El turbomeca Astazou XIV H abarca un compresor centrífugo de dos etapas axiales o de una sola etapa, una turbina de tres etapas, también una cámara de combustión de forma anular y una caja de cambios integral que se encuentra montada en la parte delantera que conecta a la BTP.

En este aspecto, la entrada de aire del motor circula posteriormente del engranaje de reducción que abarca un componente de deshielo de aire caliente, con el fin de evitar que se formen capas de hielo. La primera y segunda etapa del compresor axial abarcan el sistema blisks. El eje es movido por medio de rodamientos tipo bola. El flujo de aire en forma de S y el combustible en la cámara de combustión se mueven en dirección radial por medio de un disco atomizador giratorio. Los componentes auxiliares se encuentran sujetos a una placa de montaje posterior, a la vez abarca las conexiones para el generador, bomba de aceite,

combustible, control de velocidad del motor y para el tacómetro. Finalmente, el motor se encuentra montado en tres puntos, es decir dos muñones en la parte delantera derecha e izquierda de la carcasa turbina y uno en la parte inferior hacia atrás.

Figura 16

Motor Astazou XIV H



Nota. En la figura se observa el motor Astazou Frances de un solo eje utilizado en aeronaves turbohélices y especialmente en el helicóptero Gazelle.

Inspección del motor Astazou XIV H

En este caso, antes de realizar cualquier inspección el técnico de mantenimiento debe basarse en la documentación técnica del motor; por otra parte, tiene que consultar en el libro de a bordo con el fin de tener en cuenta las observaciones realizadas por parte del piloto para llevar a cabo un buen trabajo y solo así garantizar seguridad para que la aeronave pueda seguir operativa. Por otro lado, una vez culminado la inspección debe mencionar en la libreta del motor las intervenciones, reglajes o cambios que fue obligado a realizar en el proceso de inspección.

Ciclo de mantenimiento

Se basa en las horas de funcionamiento del motor y en este caso acorde la documentación técnica tenemos cinco tipos de inspecciones previstas:

Inspección de frecuencia variable

Cada 125 horas o anuales; a las mismas, se añade las inspecciones de frecuencia variable.

Cada 500 horas o 24 horas; a las mismas, se le agrega la inspección de 125 horas. Cada 1000 horas o T2 a las cuales se le agrega las inspecciones de 125 y 500 horas de vuelo y las inspecciones especiales que no se somete a una frecuencia.

Horas de funcionamiento

Las horas de funcionamiento deben ser contabilizadas de dos modos; es decir, durante el tiempo acumulado entre el levantamiento de las ruedas en vuelo y el impacto al aterrizar la aeronave en tierra y también mencionando que las mismas deben ser registradas en la libreta del motor (Airbus Helicopters, 1974).

Cuadros de inspecciones periódicas

Los cuadros de inspecciones periódicas programado acorde al fabricante del componente lo encontramos en el ata 05 de frecuencias, donde nos indica que tareas de mantenimiento preventivas debemos de realizar con el fin de evitar o prevenir un fallo fructífero ya sea del componente o de los diferentes sistemas de la aeronave tanto de ala rotatoria como de ala fija.

Figura 17*Inspecciones de frecuencia variable*

OPERACIONES A EFECTUAR	HORAS	OBSERVACIONES
Limpieza del compresor		Véase 72-30-2
Nalisis espectrométrico del aceite	25	Véase 72-80-2 y NOTA de más abajo
Cambio del filtro de combustible del bloque regulador		Véase 73-20-1 En cuanto haya taponamiento del filtro combustible célula
Inspección del tapón magnetico de señalización	50	Véase 72-80-2
Vaciado del circuito de aceite motor y radiator en el caso de utilización de <u>aceite sintético solamente</u>	1500 ó 2 años	Véase 72-80-2 y Doc. helicóptero

Nota. Acorde al manual de mantenimiento dicha operación escrita en el recuadro no es obligatoria, pero permite un mejor control del motor y puede prevenir un deterioro en curso.

Figura 18*Inspección de 125 horas*

DESIGNACION DE LAS OPERACIONES	OBSERVACIONES
Inspección del juego turbina	Capítulo 72-50-2
Vaciado del circuito de aceite motor y radiator en el caso de utilización de <u>aceite mineral solamente</u>	Capítulo 72-80-1 y doc. helicóptero
Inspección y limpieza del cartucho del filtro de aceite	Capítulo 72-80-3
Medida del grado de dilución combustible en aceite	Capítulo 72-80-1
Inspeccion del distribudor 3a. etapa turbina	Capítulo 72-50-1
Inspección del cojinete trasero (ausencia de juego radial en los brazos al manipularlos)	
Control de estanqueidad de la membrana del limitador de caudal	Capítulo 73-20-1

Nota. La figura muestra las tareas que implican la inspección de 125 horas.

Figura 19

Inspección de 500 horas o 24 meses

DESIGNACION DE LAS OPERACIONES	OBSERVACIONES
Inspección de la rueda la. etapa del compresor axial	Capítulo 72-30-2
Inspección de las partes externas del motor para controlar la ausencia de corrosión	
Inspección de los conectadores (estado y apriete)	
Control del posicionamiento correcto de los ejes del varillado de mando del bloque regulador y del desplazamiento de éste	Véase el Manual Helicóptero
Reemplazo del filtro de combustible del bloque regulador o cambio de su cartucho (motor modif. AB140)	Capítulo 73-20-1
Control del funcionamiento de la válvula de descarga	
Limpieza de la toma de aire de ventilación de las antorchas	Capítulo 75-20-1
Punto fijo de control que comprende el control del régimen máxi. regulado.	Capítulo 72-00-3 Capítulo 73-20-1

Nota. Indica la inspección de 500 horas o 24 meses. Tomado de (Airbus Helicopters, 1974).

Figura 20

Inspección de 1000 horas o T2

DESIGNACION DE LAS OPERACIONES	OBSERVACIONES
Control del estado y fijación de las trenzas de metalización	
Inspección del estado de los cables de las antorchas	
Control del funcionamiento de la válvula de purga del cárter turbina	Capítulo 72-40-1
Control del funcionamiento de la unión cuatro vías	Capítulo 75-20-2
Control del funcionamiento de la bobina de encendido	Capítulo 74-10-1
Control del funcionamiento de la microbomba de encendido	Capítulo 73-10-1
Control del funcionamiento del accionador de la válvula eléctrica de combustible	Capítulo 73-20-1
Control del funcionamiento de las antorchas	Capítulo 73-10-2
Inspección de las escobillas del generador arrancador	Capítulo 80-10-1
Medida del aislamiento del generador arrancador	Capítulo 80-10-1
Control del mazo de mando y control	Capítulo 80-20-1
Control del mazo pirométrico	Capítulo 77-20-1

Nota. La figura muestra la inspección de 1000 horas o T2. Tomado de (Airbus Helicopters, 1974).

Componentes inspeccionados durante la práctica de mantenimiento preventiva

La práctica de mantenimiento preventiva se basa en una serie de tareas de mantenimiento programadas acorde al manual de mantenimiento del fabricante del componente de forma periódica con el objetivo de prevenir futuras anomalías; es decir, se realiza cada tarea de mantenimiento para arreglar los componentes para que a lo largo del tiempo no presente falla al momento de encontrarse en operación ya sea cuando la aeronave este en vuelo o en tierra.

Entrada de aire

La principal función de la entrada de aire es capturar el aire del exterior y posteriormente conducirlo hasta la entrada, es por eso que el mismo ingresa por delante, luego en el compresor es comprimido para más tarde ser quemado en la cámara de combustión, después pasa por la turbina y finalmente es expulsado por la tobera de escape a muy alta velocidad (Javier Yopez, 2019).

La construcción de la estructura geométrica del ducto de entrada de aire o toma de aire se basa en los procesos aerodinámicos (Esteban Oñate, 2019).

Compresor

Es una máquina rotativa conectada por medio de un eje a la turbina, el cual se encarga de absorber el aire de la atmósfera para más adelante aumentar la presión e introducirlo en la cámara de combustión.

En compresor centrífugo sigue el aire en su movimiento, en el proceso de compresión su movimiento es en dirección radial, esto ocurre desde el eje de la máquina hacia el exterior; en cambio, en el compresor axial la dirección principal sigue el aire en su interior acorde al eje longitudinal del compresor (Esteban Oñate, 2019).

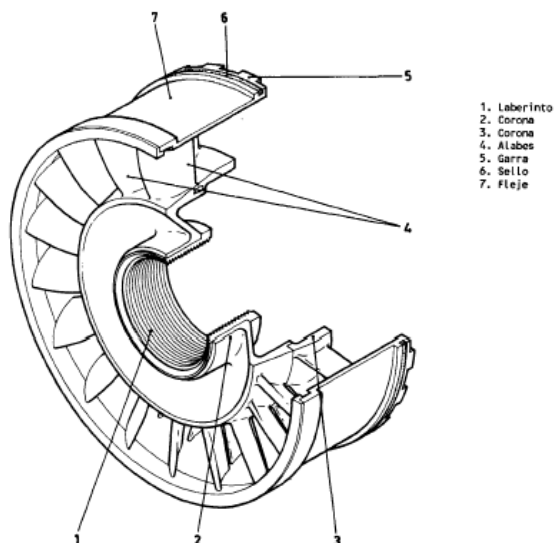
Compresor axial

Está formado por partes fijas, conocidos como estatores y partes móviles, que son los rotores, y a la vez se encuentra acoplado por un lado al reductor y por otro lado a las partes móviles del compresor centrífugo. La parte móvil conocida como rotores se encuentra construido por un número de aspas fijas en un eje giratorio, asemejando a un ventilador.

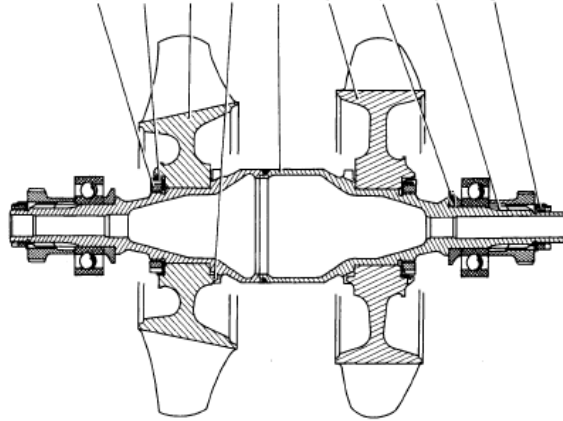
Es por ello que, al girar, el aire absorbido del exterior es introducido hacia el interior. Por otra parte, los alabes del estator que vienen a formar las partes fijas entre las palas del rotor intervienen como difusores en cada etapa con el fin de disminuir la velocidad del aire y al mismo tiempo aumentar la presión.

Figura 21

Partes fijas del compresor axial



Nota. En la imagen se puede observar el alabe de guía de la primera etapa se encuentra ubicado en las dos ruedas axiales y a la vez podemos observar las partes fijas tales como la corona, el sello, el fleje, la garra y el laberinto. Tomado de (Airbus Helicopters, 1974).

Figura 22*Partes móviles del compresor axial*

Nota. En la imagen podemos apreciar las partes móviles del compresor axial que se encuentran formadas por un árbol y al mismo tiempo equipado con dos ruedas. Tomado de (Airbus Helicopters, 1974) .

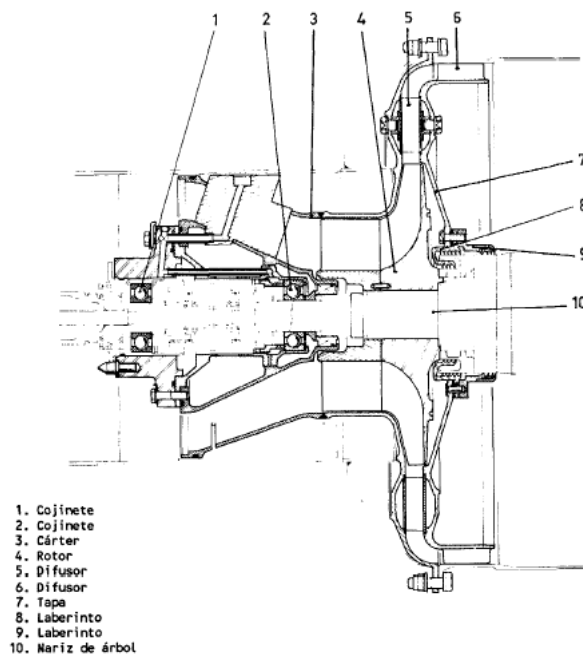
Compresor centrífugo

Esta constituido de un impulsor, un difusor y un colector. El impulsor es un disco forjado con palas integradas, que se encargan de girar a gran velocidad con el objetivo de absorber el aire del exterior, para luego expulsar a un modo acelerado, luego el aire pasa por el difusor a una velocidad menor y en ese entonces el aire aumenta la presión estática, lo que produce o forma un aire comprimido en alta presión.

Finalmente, el aire es dirigido a la cámara de combustión por medio de los tubos de descarga donde es mezclado aire combustible y se produce la combustión para luego pasar la turbina y ser expulsado por la tobera de escape los gases quemados.

Figura 23

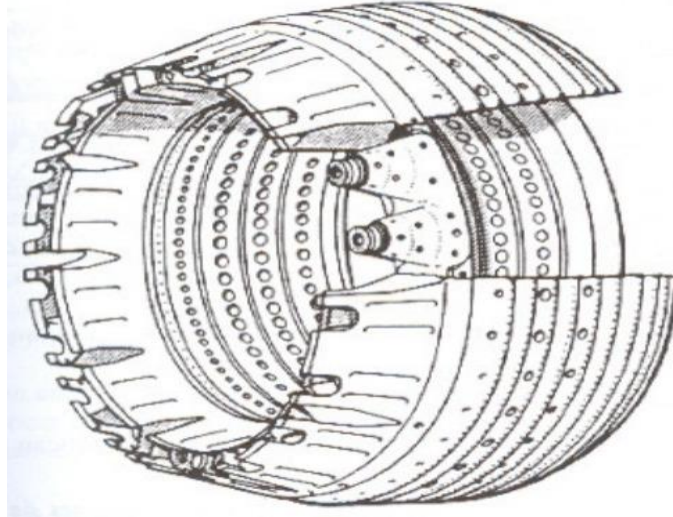
Elementos del compresor centrífugo



Nota. En la figura podemos observar que el compresor centrífugo se encuentra formado por 10 elementos principales. Tomado de (Airbus Helicopters, 1974).

Cámara de combustión

Es el componente del generador de gas donde el aire que es extraído del exterior se mezcla con el combustible y con una bujía se enciende la mezcla. La cámara de combustión del motor Astazou se encuentra montada en la parte interior del cáster de turbina rodeando al árbol de turbina.

Figura 24**Cámara de combustión anular**

Nota. Tomado de (Esteban Oñate, 2019)

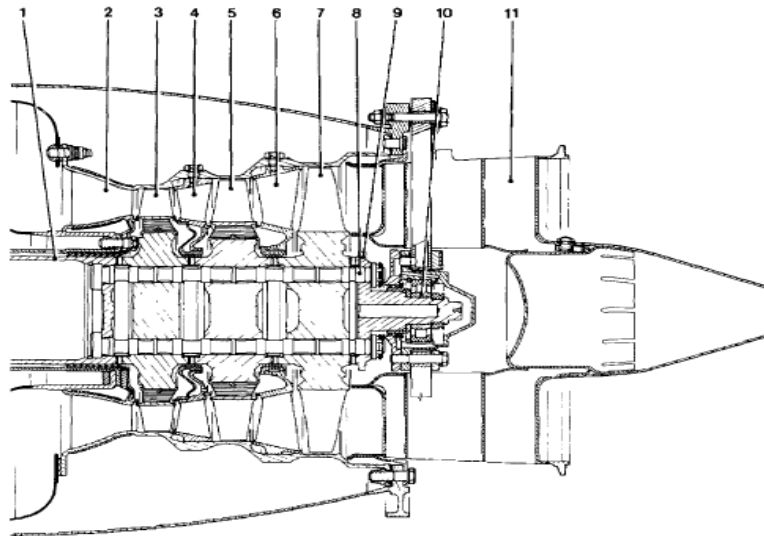
Turbina

Forma parte de los componentes del generador de gas; la cual se encarga de expulsar el trabajo de los gases quemados en la cámara de combustión. La turbina se encuentra formada por discos con alabes estatores y rotores. También se puede mencionar que la turbina se encuentra conectada al compresor por medio de un eje y a un generador eléctrico; es decir, la turbina se encarga de mover el compresor y a la vez genera electricidad para la aeronave (Alvaro Gràbalos, 2018).

En el motor Astazou la turbina se encuentra formada por dos partes ya sea una parte fija o móvil. Las partes fijas constan de los distribuidores de la primera etapa, segunda y tercera, también por el cojinete trasero y el difusor de salida. Por otro lado, las partes móviles de la turbina se encuentran empleadas por el árbol de la turbina, por las tres ruedas de turbina y por el árbol de brida que se encuentra ensamblado tornillos especiales.

Figura 25

Corte técnico de la Turbina



Nota. Tomado de (Airbus Helicopters, 1974)

La turbina se encuentra formada de partes móviles y fijas, tales como el árbol de turbina (1), el distribuidor de la 1ra. etapa (2), rueda de turbina 1ra, etapa, el distribuidor de 2da. etapa (4), la rueda de turbina de 2da. etapa (5), el distribuidor de 3ra. etapa, la rueda de turbina de 3raa. Etapa (7), el tornillo de ensamble (8), el árbol de brida (9), el cojinete trasero y por el difusor de salida

Tobera de escape

La tobera se encuentra montada en la última sección del motor con la finalidad de acelerar el flujo (energía cinética) para la expulsión de una velocidad óptima de los gases expulsados de la turbina.

Figura 26*Tobera de escape*

Nota. En la imagen se observa la tobera de escape empleada en el motor Astazou.

Filtro de combustible del bloque regulador

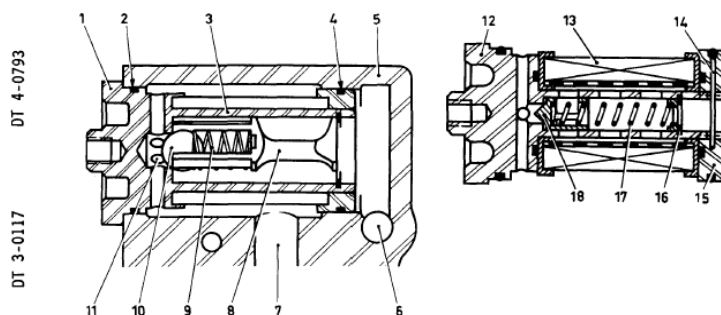
La función principal del filtro de combustible es evitar que las impurezas que llegan al filtro de combustible por medio de las cañerías pasen y ocasionen daños al motor; es por ello que, cada cierto tiempo acorde al manual del fabricante del componente se realiza periódicamente la inspección para evitar futuros taponamientos, cabe recalcar que al pasar esto en el filtro de combustible del bloque regulador la presión del combustible alrededor del mismo aumenta de forma continua y se vuelve superior a la fuerza y es allí que la bola se aparta del orificio y el combustible fluye directamente en la cañería, alimentando el circuito principal con combustible no filtrado.

El filtro de combustible del bloque regulado está formado por un filtro que se puede limpiar en una máquina de ultrasonido, utilizando combustible. El mismo se encuentra montado en un soporte y alojado en el cuerpo de la bomba del bloque regulador. También contiene dos sellos que le aseguran la estanqueidad. Interiormente el filtro abarca un sistema de

taponamiento que consta de una bola apoyada en el orificio por un resorte cuyo otro extremo toma apoyo en una guía.

Figura 27

Filtro de combustible



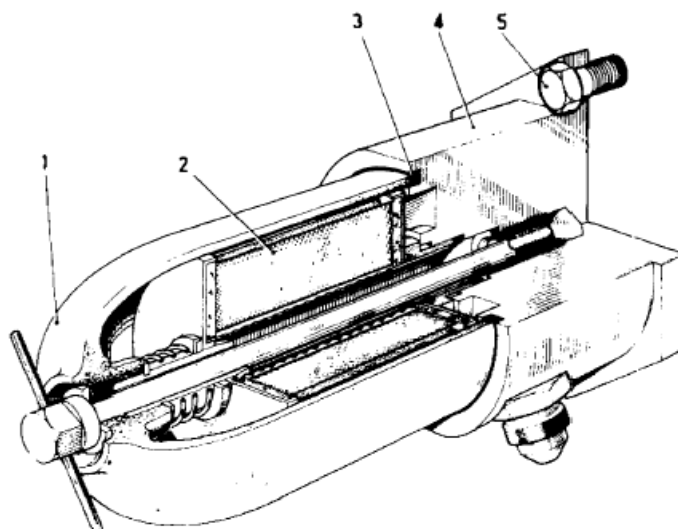
Nota. La imagen muestra el filtro de combustible y derivación de motores modificados AB140 que abarca, (1) soporte, (2) sello, (3) filtro, (4) sello, (5) cuerpo de bomba, (6) canal, (7) canal, (8) guía, (9) resorte, (10) bola, (11) orificio, (12) soporte, (13) cartucho filtrante, (14) pasador, (15) obturador, (16) seguro, (17) resorte, (18) válvula cónica. Tomado de (Airbus Helicopters, 1974).

Filtro de aceite

Se encuentra sujetado por dos tornillos en la parte derecha de la cara posterior de la placa de accesorios de la interposición de sellos. El mismo se encarga de recibir el aceite ya presurizado que llega de la bomba por medio de un canal preformado en la placa de accesorios y luego de haber filtrado el aceite es distribuido a diferentes puntos para lubricar el interior del motor; es decir, al bloque de la bomba de combustible o al regulador de velocidad en el manocontactador de presión mínima de aceite.

Figura 28

Filtro de aceite



Nota: La imagen indica que el filtro de aceite se encuentra formado por 4 elementos principales que son, (1) una tapa, (2) un elemento filtrante, (3) un sello y (4) un zócalo. Tomado de (Airbus Helicopters, 1974).

Cojinete posterior

El cojinete posterior se encuentra montado en la sección de expansión; o sea, en el conjunto giratorio y se encuentra fijado a la brida trasera del cárter de turbina por tres brazos tangenciales articulados al cuerpo del cojinete. Cabe mencionar que dichos brazos huecos conforman parte de los conductos de aceite de engrase del cojinete y su escape de aire.

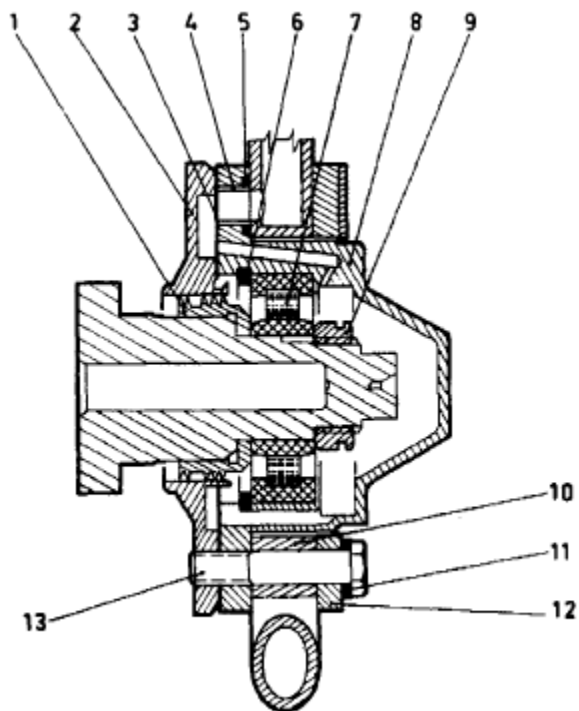
El cuerpo del cojinete está compuesto por un cojinete de rodillos fijado al cuerpo en el interior del cual esta sujetado por un seguro. El anillo interior está fijado sobre el asiento rectificadado del árbol de brida después de la instalación del laberinto. El apilamiento está apretado en el borde del árbol de brida por medio de una tuerca.

El cuerpo del componente abarca fresados y taladros que sirve para la circulación del aceite de engrase y se encuentra complementado con tres casquillos con sellos; por otro lado,

su cara delantera recibe la tapa, la estanqueidad la que esta sujeta por un sello plano. Finalmente, los tornillos se encargan de asegurar el apriete del conjunto. (Ver figura 28).

Figura 29

Cojinete posterior



Nota. En la imagen se observa el cuerpo del cojinete posterior, formado por (1) laberinto. (2) tapa, (3) sello plano, (4) casquillos, (5) sellos, (6) seguro, (7) cojinete, (8) cuerpo, (9) tuerca, (10) traviesas, (11) arandela de retención, (12) brida de retención, (13) tornillo de ensamblado

Capítulo III

Desarrollo del Tema

Descripción general

Este capítulo refleja toda la información aplicada durante la inspección de 500 horas o 24 meses del motor Astazou XIV H, del Helicóptero Gazelle SA 341, con matrícula E367, acorde a los ítems de inspección del Manual de Mantenimiento del ATA 05 (Frecuencias - Inspecciones) y recalcando que en la inspección de 500 horas o 24 meses ingresa la inspección de 25, 50 y 125 horas. Con el fin de mantener el motor Turboeje en condiciones operables, para fines de instrucción y aprendizaje de los estudiantes y docentes de la institución.

Figura 30

Apoyo del personal técnico del Ejército Ecuatoriano de la Brigada de aviación Nro.15



Nota. En la imagen se puede observar el apoyo del personal técnico con la maquinaria para el traslado del motor Turboeje al taller de Motores.

Figura 31

Área de trabajo



Nota. La imagen muestra el área de trabajo utilizada para realizar cada una de las tareas de mantenimiento de 24 meses.

Tareas de mantenimiento

Para llevar a cabo cada uno de las tareas de inspección del motor turboeje Astazou, se trasladó del cementerio de aeronaves al taller de mantenimiento de motores, para dicho procedimiento se utilizó un montacargas, una vez que se llevó al taller de mantenimiento se procedió con la realización de la primera operación.

Figura 32

Traslado del motor



Nota. La imagen refleja el traslado del motor desde el cementerio de aeronaves de ala fija al taller de mantenimiento de motores.

Se utilizó un tecele eléctrico, una herramienta especial para el anclaje e izaje del motor la cual va enganchado en la parte superior del motor, un soporte del motor con número de parte P/N 8811648000 y el carro transportador del motor con número de parte P/N 8811960000. El soporte del motor va colocado encima del carro transportador del motor con el fin de moverlo de un lugar a otro.

Figura 33

Herramienta especial



Nota. Herramienta especial utilizada para el izaje y anclaje del motor.

Figura 34


Motor Astazou.



Nota. La imagen muestra al motor colocado en el soporte y montado sobre carrito transportador.

Figura 35

Orden de Trabajo

 BRIGADA DE AVIACION DEL EJERCITO No. 15 PAQUISHA Versión: 01 Fecha:											
REGISTRO DE INSPECCION DE MANTENIMIENTO PARA MOTORES ASTAZOU XIV-H											
ORDEN DE TRABAJO No.						TIPO DE INSPECCIÓN: 500 HORAS(25,50,125)		No. SERIE MOTOR		No. HORAS	
FECHA DE INICIO:						TIPO DE AERONAVE:		1.			
FECHA FINALIZACION:						MATRICULA AERONAVE:		No. Serie hélice (aviones)		No. HORAS	
ULTIMA INSPECCION REALIZADA:						No. SERIE AERONAVE:		1.			
FASE:						No. HORAS AERONAVE:		2.			
ORD	REF / ATA	R = RECOMENDADA O = OBLIGATORIA	DESCRIPCIÓN DE LA TAREA	AJUSTES		FECHAS		EJECU. ANTE		SUPERVISION JEFE DE EQUIPO	
				Rango permitido	Valor medido	F. INICIO	F. TERMINA	NOMBRE	FIRMA	NOMBRE	FIRMA
1	72-30-2		INSPECCIÓN DE LA RUEDA, PRIMERA ETAPA DEL COMPRESOR AXIAL								
2			INSPECCIÓN DE LAS PARTES EXTERNAS DEL MOTOR PARA CONTROLAR LA AUSENCIA DE CORROSIÓN								
3			INSPECCIÓN DE LOS CONECTORES (ESTADO Y APRIETE)								
4	73-20-1		REPLAZO DEL FILTRO DEL COMBUSTIBLE DEL BLOQUE REGULADOR O CAMBIO DE CARTUCHO (MOTOR MODIF. AB 140)								
5	75-20-1		CONTROL DE FUNCIONAMIENTO DE LA VÁLVULA DE DESCARGA								
6	75-20-1		LIMPIEZA DE LA TOMA DE AIRE DE VENTILACIÓN DE LAS ANTORCHAS								
7	72-30-2		LIMPIEZA DE COMPRESORES								
8	72-80-2		ANÁLISIS ESPECTROMÉTRICO DEL ACEITE								
9	72-50-2		INSPECCION JUEGO DE TURBINA								
10	72-80-3		INSPECCION Y LIMPIEZA DEL CARTUCHO FILTRO DE ACEITE								
11	72-80-1		MEDIDA DE GRADO DE DILUSION COMBUSTIBLE EN ACEITE								
12	72-50-1		INSPECCION DISTRIBUIDOR 3RA. ETAPA DE TURBINA								
13	72-50-1		INSPECCION DEL COJINETE TRASERO, AUSENCIA DE JUEGO RADIAL EN LOS BRAZOS AL MANIPULARLOS								
14	72-80-2		INSPECCION DEL TAPON MAGNETICO DE SEÑALIZACION								
15	73-20-1		CONTROL DE ESTANQUEIDAD DE LA MEMBRANA DEL LIMITADOR DE CAUDAL								

EL SUPERVISOR DE MANTENIMIENTO POLO LLUMIQUINGA	EL OFICIAL DE MANTENIMIENTO DIANA AGUIRRE CAPT. DE M.G
--------------------------------------------------------	------------------------------------------------------------------

Nota. La imagen muestra el registro de inspección de mantenimiento para motores Astazou XIV-H que se debe llevar acabo durante la práctica periódica de mantenimiento preventivo.

Operación de mantenimiento

En este caso la inspección de 500 horas lo realice acorde los ítems de inspección de la Brigada de Aviación del Ejército N.º 15 Paquisha sección Motores (Ver figura 34). Como antes había mencionado en la hoja de registro de inspección de mantenimiento para motores ASTAZOU XIV H de 500 horas, se encuentra registrado también las inspecciones de 25, 50 y 125 horas que deben ser aplicadas durante la inspección T2.

Inspección de la rueda de la primera etapa del compresor axial.

Antes de llevar a cabo la tarea periódica de mantenimiento, se colocó en una mesa la plantilla o herramienta especial con su número de parte P/N 8811926000, la cual me sirvió para controlar e identificar el desgaste de los alabes y también se ubicó la documentación técnica para llevar a cabo la práctica de mantenimiento preventiva ya que primero se debe interpretar el manual y nunca realizar las actividad o ítems a la memoria.

Figura 36

Documentación técnica y herramienta especial



Nota. En la figura podemos apreciar la herramienta 8811926000, la documentación técnica en la computadora y la hoja de registro de inspección.

En este caso; en primer lugar, se desmontó el dispositivo de protección de la entrada de aire (Ver figura 36). Luego con una franela se realizó una limpieza para poder inspeccionar visualmente la presencia de grieta. En este caso, al realizar la inspección se lo hace

cuidadosamente ya que acorde a la documentación técnica no se admite ninguna grieta. Una vez realizado la inspección de forma visual en cada uno de los alabes no se encontró ninguna grieta. Como consiguiente, para controlar el desgaste de los alabes se utilizó la herramienta especial o plantilla 8811926000, concluyendo que los bordes de ataque de los alabes no se encontraban desgastados o despuntados.

Figura 37

Ejecución de la práctica

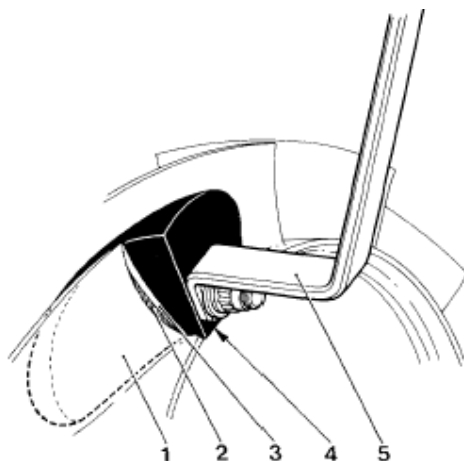


Nota. En la siguiente imagen se puede observar claramente el procedimiento que se llevó a cabo para identificar la presencia del desgaste de los alabes utilizando la herramienta especial.

La inspección de mantenimiento preventiva se realizó con el fin de encontrar impactos eventuales que se encuentren fuera de toda toleración y grietas; por ejemplo, el desgaste de los alabes del compresor ya sea por erosión, etc. En este caso si se llegara a encontrar un desgaste por erosión en los alabes se debe realizar un retoque de los bordes de ataque del alabe de acuerdo al manual de mantenimiento.

Figura 38

Partes de la herramienta especial 8811926000



Nota. En la imagen podemos apreciar las partes de la plantilla (1) alabe, (2) parte roja, (3) parte blanca, (4) talón de las plantillas, (5) plantilla. Obtenido de (Airbus Helicopters, 1974).

Inspección de las partes externas del motor.

En este caso las herramientas y material de apoyo que se utilizó (Ver figura 38) fueron: lustre de fibra verde, lubricante W40, tela pañal y principalmente la visualización.

Figura 39

Material de apoyo para llevar a cabo la inspección de mantenimiento



Nota. En la imagen se puede apreciar los materiales utilizados para realizar la limpieza de las partes externas del motor; ya que primero, para realizar una tarea de mantenimiento correcta los componentes deben estar limpios, y así el humano pueda detectar anomalías presentes.

Para proceder a realizar la inspección se colocó el dispositivo de protección de la entrada de aire hacia el compresor con el fin de evitar el ingreso de impurezas (Ver figura 39). Luego se realizó la limpieza para eliminar todo el polvo existente. Pero al realizar la limpieza nos encontramos con moho (Ver figura 40). Por lo que, para eliminar toda la suciedad (polvo, moho) de las partes externas del motor se utilizó el lubricante w40 y el lustre de fibra verde, con el cual se fregaba que salga todo el moho. Después con la tela pañal se procedió a limpiar y secar todas las partes externas del motor. Finalmente, se concluyó la práctica de manera satisfactoria realizando la inspección de las partes externas del motor y al mismo tiempo eliminando toda la suciedad que existía (Ver figura 41 y 42).

Figura 40

Dispositivo de la entrada de aire



Nota. La figura muestra la colocación del dispositivo de protección en la entrada de aire con el fin de evitar que ingrese FOD, ya sea al interior del compresor o a los bordes de ataque de los alabes.

Figura 41

Presencia de moho



Nota. La figura muestra la presencia de moho en las partes externas del motor.

Figura 42

Ejecución de la práctica.



Nota. La figura muestra la aplicación del lubricante w40 con el fin de lubricar, proteger los elementos externos del motor y evitar la corrosión.

Figura 43

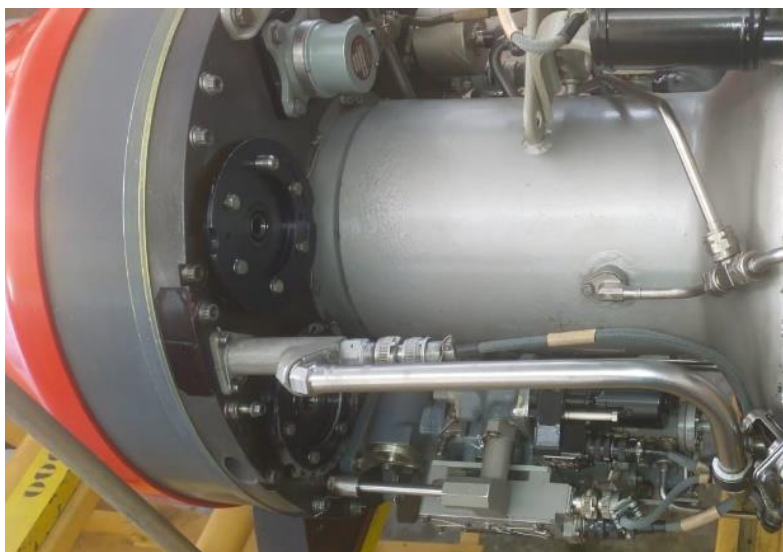
Ejecución de la práctica



Nota. La figura muestra la limpieza con el lustre de fibra verde y tela pañal.

Figura 44

Ejecución de la práctica.



Nota. La figura muestra la inspección que se llevó de manera satisfactoria con el fin de evitar que se presencia o forme corrosión en las partes externas del motor.

Inspección de los conectores (estado y apriete)

En este caso, para llevar a cabo la tarea de mantenimiento se utilizó las herramientas y material de apoyo; tales como alambre de frenado, lubricante w40, tela pañal, lustre de fibra de color verde, entorchado y una pinza diagonal.

Primero, al realizar la inspeccion se pudo visualizar presencia de moho (Ver figura 45) en los conectores , algunos no se encontraba frenado y otros estaban frenados incorrectamente. Luego, para eliminar el moho se utilizo el w40, el lustre de fibra verde y la tela pañal para limpiar la suciedad y secar. Después, se cortó con una pinza de corte diagonal los alambres frenados que se encontraban en un estado erróneo o mal tencionado. Como consiguiente, con el entorchador se procedió a frenar todos los conectores que no estaban frenados y en algunos se reemplazó. Para realizar el frenado se utilizó el alambre de frenado 0.32 y finalmente se concluyó la práctica de manera satisfactoria.

Figura 45

Herramientas a utilizar durante la tarea de mantenimiento



Nota. En la imagen podemos observar las herramientas como la pinza de corte diagonal, el entorchador y el alambre de frenar 0.32.

Figura 46

Presencia de moho



Nota. En la imagen podemos apreciar la presencia de moho en el conector.

Figura 47

Ejecución de la práctica



Nota. En la imagen podemos apreciar el frenado de alambre utilizando el entorchador.

Figura 48*Ejecución de la práctica*

Nota. La imagen muestra los conectores totalmente limpios y todas las partes externas del motor, ya que se realizó con el fin de prevenir daños fructíferos que pudieran ocasionar la parada del motor o fallos cuando la aeronave se encuentre operativa en vuelo o en tierra.

Reemplazo del filtro del combustible del bloque regulador

En este caso, antes de realizar el mantenimiento programado del componente debemos tener en cuenta que el remplazo o limpieza del filtro de combustible, también se lo realiza durante la inspección periódica, por un taponamiento del filtro de combustible. La inspección periódica quiere decir que se puede realizar al empezar el día; o sea, cuando la aeronave va salir a realizar su ciclo de vuelo diario.

El medio necesario que se utilizó para llevar a cabo la inspección programada fue la herramienta especial conocida como extractor 8810131050 (Ver figura 48). Además, se utilizó alambre de frenado inoxidable 0,32, vaselina Air 3565, combustible JP1 y tela pañal (Ver figura 49).

Figura 49

Herramienta especial



Nota. En la imagen se observa el extractor 8810131050, utilizado para extraer el filtro de combustible del bloque regulador.

Figura 50

Material y herramientas

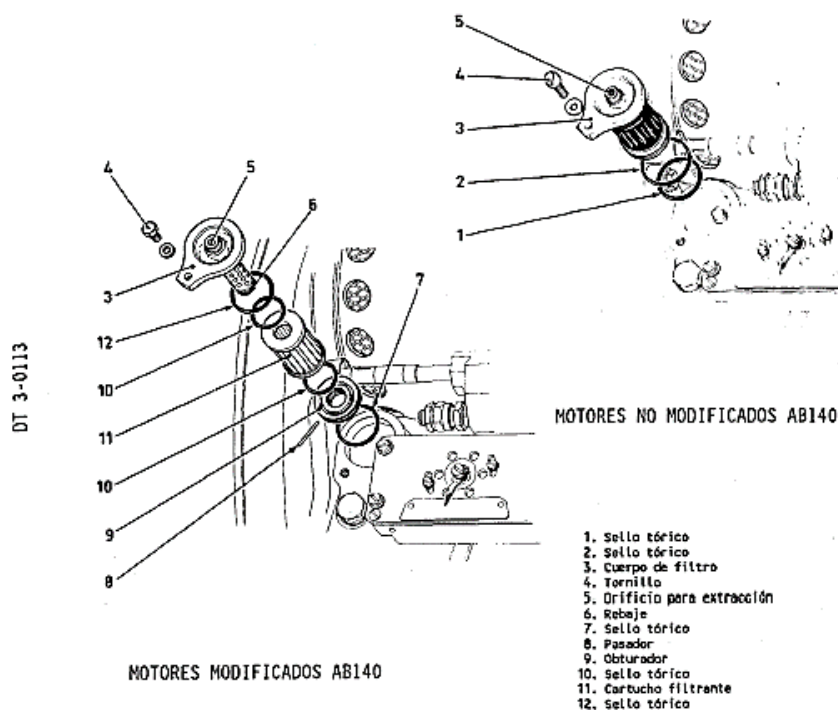


Nota. La imagen muestra las herramientas especiales, un soplete, un destornillador plano, alambre inoxidable de frenado 0,32 y la máquina de ultrasonido que se utilizó para limpiar el filtro de combustible.

En este caso los cambios de componentes en los motores modificados AB140 (Ver figura) es 1 sello tórico (6), 2 sellos tóricos (7), 1 sello tórico (9), 1 cartucho filtrante (11).

Figura 51

Desmontaje y montaje del filtro de combustible

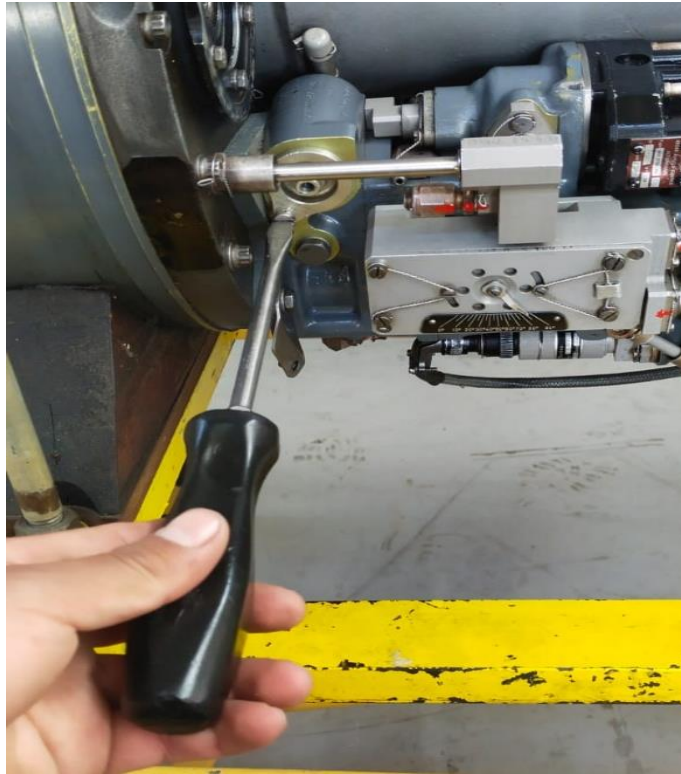


Nota. En la imagen se observa el desmontaje y montaje del filtro de combustible del bloque regulador para limpieza o cambio que consta de (1) sello tórico, (2) sello tórico, (3) cuerpo de filtro, (4) tornillo, (5) orificio para extracción, (6) rebaje, (7) sello tórico, (8) pasador, (9) obturador, (10) sello tórico, (11) cartucho filtrante, (12) sello tórico.

En este caso, para llevar a cabo el desmontaje del filtro de combustible para la limpieza acorde a la documentación técnica específica, debemos abrir el capot izquierdo del G.T.M, con un destornillador plano aflojar el tornillo y luego lo proceder a extraer al tornillo conjuntamente con su arandela. Como consiguiente, con el extractor 8810131050 apretar en sentido horario en el orificio aterrajado del filtro (Ver figura 52) y finalmente proceder a extraer el filtro de combustible para poder inspeccionarlo.

Figura 52

Extracción del tornillo



Nota. La imagen indica la extracción del tornillo conjuntamente con su arandela, el cual sujeta al filtro de combustible del bloque regulador.

Figura 53

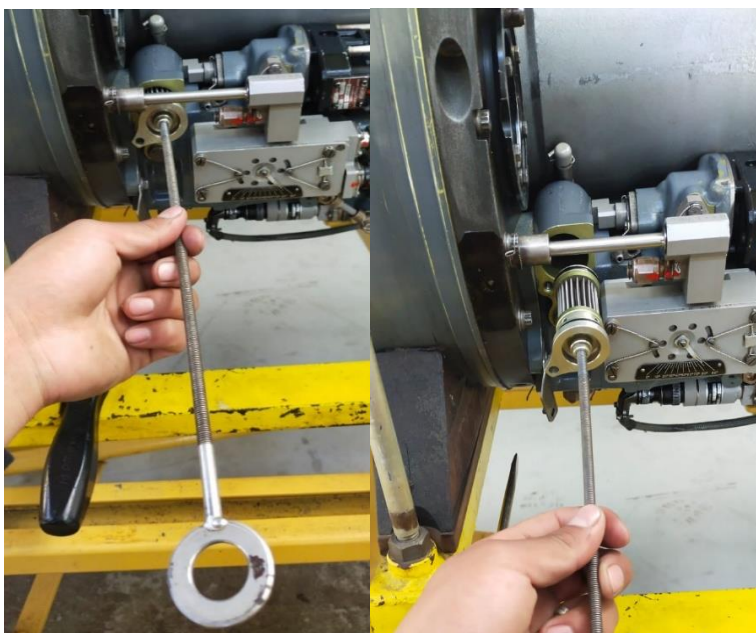
Orificio aterrajado del filtro de combustible



Nota. La imagen muestra el orificio aterrajado donde va colocado el extractor del filtro de combustible del bloque regulador.

Figura 54

Extracción del filtro de combustible



Nota. En la imagen se observa que, para extraerlo, primero se debe colocar el extractor en el orificio atornillado del filtro de combustible, luego se ajusta en sentido horario y finalmente se extrae halando hacia fuera. Una vez desmontado el filtro de combustible, se procedió a desmontar los sellos tóricos (Ver figura 55). Luego desenrosqué el obturador y por último desmonté los sellos.

Figura 55

Desmontaje de los sellos tóricos y del filtro de combustible



Nota. La imagen muestra el desmontaje de los sellos tóricos, del tornillo de sujeción del cuerpo del filtro y el cartucho filtrante. Una vez extraído los sellos, se procedió a sumergir el filtro en la máquina de resonancia magnética por 5 minutos.

Figura 56

Limpieza del cartucho filtrante del filtro de combustible del bloque regulador



Nota. Para la limpieza del cartucho filtrante del filtro de combustible se utilizó combustible JP1 en la máquina de resonancia magnética con el fin de limpiar todas las impurezas posibles que este dentro del mismo.

Una vez que se cumplió el tiempo de limpieza en la máquina de resonancia magnética, con un paño absorbente saqué el cartucho filtrante y con un soplete procedí a soplar con aire comprimido desde el interior del cartucho hacia el exterior (Ver figura 56).

Figura 57

Secado del cartucho filtrante del filtro con aire comprimido



Nota. La imagen muestra el procedimiento de echar aire comprimido al cartucho filtrante del filtro de combustible, que se lo realiza con el fin de eliminar toda la humedad del combustible JP1.

En el montaje acorde a la documentación técnica primero instalé los sellos (12 y 10) untando con vaselina y procedí a embragar el cartucho filtrante en su alojamiento. Como consiguiente, se embragó el filtro de combustible en su alojamiento (Ver figura 58). Luego se colocó la arandela en el tornillo y con un destornillador plano ajusté el tornillo en sentido horario. Finalmente, frené el tornillo utilizando un entorchador, alambre inoxidable de frenado 0,32 y una pinza de corte diagonal para cortar el alambre (Ver Figura 59).

Figura 58

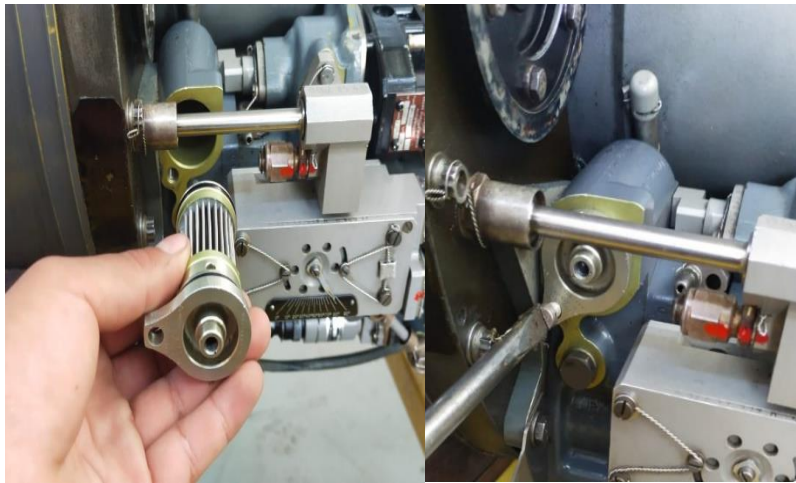
Instalación de los sellos y cartucho filtrante



Nota. En la imagen se observa el montaje de los sellos tóricos y colocación del cartucho filtrante en su alojamiento del filtro de combustible del bloque regulador.

Figura 59

Colocación del filtro de combustible en su alojamiento



Nota. En la imagen podemos observar la colocación del filtro de combustible y el ajuste del tornillo con el fin de sujetar al cuerpo del filtro.

Figura 60

Frenado de tornillo de sujeción del filtro de combustible



Nota. El frenado del tornillo se realizó con el objetivo de que no se afloje debido a que se encuentra expuesto a fuerte vibraciones cuando el motor se encuentra encendido.

Control de funcionamiento de la válvula de descarga

Básicamente, la válvula de descarga trabaja en dos posiciones; es decir, en baja velocidad cuando el motor está en ralentí la válvula va a estar abierta, pero si yo necesito que mi motor trabaje a velocidades altas la válvula de sangrado debe estar cerrada.

Es por ello que esta válvula abarca una manija de color amarillo en la cabina para poder manipularlo; es por ello que, al manipular la misma ya sea a alta o baja velocidad esta envía un mando eléctrico a un motor eléctrico que se encuentra montado junto a la válvula de descarga y es quien envía la señal ya sea para que se abra o cierre la válvula.

En este caso el control de funcionamiento se realizó con el motor en el piso verificando cuidadosamente que la válvula se cierre y abra.

Figura 61

Válvula de descarga



Nota. La válvula de descarga es accionada desde la cabina por medio de mandos electrónicos.

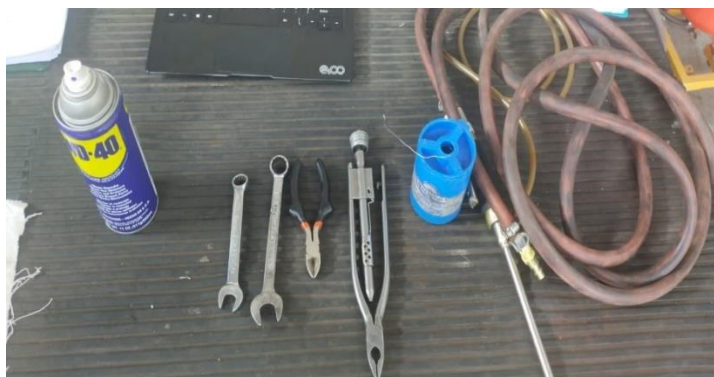
Al accionar la manija de color amarillo en cabina podemos controlar en modo ralentí o velocidad alta para que el flujo de aire sea direccionado a la cámara de combustión y se produzca la mezcla de aire-combustible.

Limpieza de la toma de aire de ventilación de las antorchas

Los medios necesarios que se utilizó para llevar a cabo la inspección programada fueron: entorchado, pinza de corte diagonal, llave mm 11 y 13, alambre inoxidable de frenado 0,32, lubricante w40 y un soplete.

Figura 62

Materiales y herramientas



Nota. En la imagen se puede observar las herramientas y el material que se utilizó para llevar a cabo la tarea de mantenimiento preventivo.

Desmontaje de la toma de aire de ventilación de las antorchas: en este caso se procedió a cortar el alambre de frenar que sostienen a la unión. Luego se utilizó las llaves mm 11 y 14 para aflojar las uniones y retiré las cañerías que se encontraban unidas a la toma de aire. Una vez retiradas las cañerías con las llaves mm 14 aflojé la toma de aire y lo desmonté. (Ver figura 63).

Figura 63

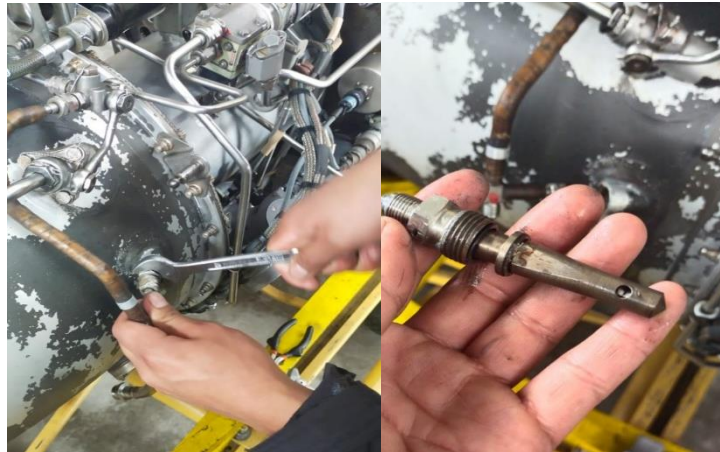
Desmontaje de cañerías.



Nota. Se desmontó las cañerías unidas a la toma, para continuar con el desmontaje de la misma.

Figura 64

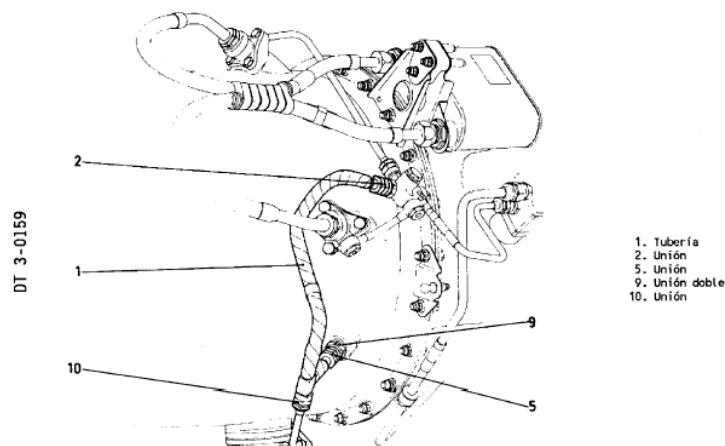
Ejecución de la práctica de mantenimiento



Nota. En la imagen podemos apreciar la antorcha desmontada.

Figura 65

Desmontaje de la toma



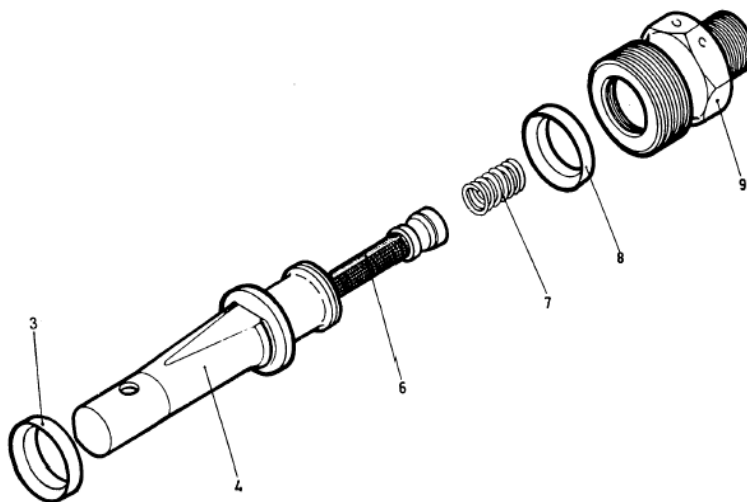
Nota. En la imagen podemos observar el desmontaje y montaje de la toma de aire de las antorchas.

Limpieza de la toma de aire: primero se desenroscó la envuelta (4) girando hacia la izquierda. Una vez desenroscado, cuidadosamente se haló hacia afuera dividiendo en dos cuerpos. De acuerdo al manual de mantenimiento se debe tener cuidado con el resorte que se encuentra en el interior de la antorcha; entonces luego se retiró el filtro y el resorte de la envuelta (4). Después se limpió el filtro y todos los componentes de la antorcha con el lubricante W40. Una vez limpiado el filtro se procedió a secarlo con aire comprimido.

Justo después de haber realizado la limpieza y haber verificado que el filtro se encuentre en condiciones operables, se procedió a armar la antorcha. Para ello, primero se introdujo el filtro en la envuelta. Una vez colocado el filtro en la envuelta se colocó el resorte y el sello. Finalmente, para concluir con la práctica de mantenimiento preventiva se enroscó la envuelta hacia la derecha.

Figura 66

Desmontaje del filtro de aire



Nota. En la imagen podemos apreciar el desmontaje del filtro de aire para la inspección y limpieza conformado por (3) sello, (4) envuelta, (6) filtro, (7) resorte, (8) sello, (9) unión especial.

Figura 67

Ejecución de la práctica



Nota. En la imagen podemos observar los componentes que forman parte de la antorcha, tales como un resorte, un sello, un filtro y una envuelta.

Figura 68

Limpieza de los componentes que forman parte de las antorchas



Nota. Limpieza de los componentes con el lubricante w 40 y secado del filtro con aire comprimido.

Montaje de la toma: para el montaje de la toma se untó el roscado con grasa de alto punto de fusión y luego se enroscó la toma provista de un sello de metal blando girando hacia la derecha.

En este caso se debe ajustar despacio ya que el manual de mantenimiento especifica que no se debe ajustar con fuerza porque el sello puede tenderse a dañar y si se daña va ocurrir problemas de funcionamiento debido a que el metal plano ayuda a obtener una orientación en el orificio del cárter. Una vez instalado la antorcha se procedió a instalar la tubería 1 apretando las tres uniones (2, 5, y 10) pero antes de eso se debe lubricar con grasa.

Figura 69*Montaje de la antorcha izquierda*

Nota. La figura muestra el proceso de montaje de la antorcha.

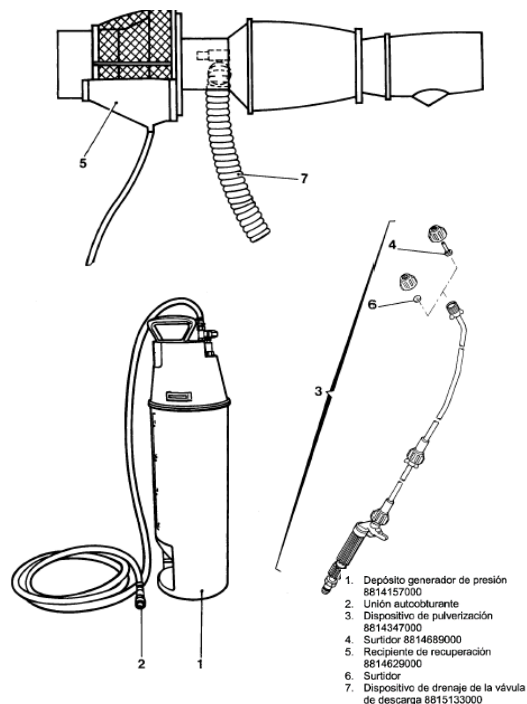
Limpieza de compresores

En este caso, la limpieza, lavado, protección de la vena de aire acorde a la información del manual de mantenimiento del Motor Astazou XVI H especifica que se debe realizar la limpieza de compresores frecuentemente, ya que, si se realiza demasiado tarde, la capa de impurezas se fijará en el mismo y luego será muy difícil de eliminar sin un desmontaje completo del motor.

La limpieza de los compresores se realiza debido a que la aeronave de ala rotatoria al sustentarse en el aire se encuentra expuesta a varias causas de degradación, tales como sedimentos de polvo, insectos, aceite, erosión de la vena de aire, admisión de cuerpos extraños, vibraciones con toques que provocan un aumento anormal de los juegos funcionales y desequilibrio por acumulación de cuerpos extraños. En la limpieza se utilizó agua desmineralizada y potable pero antes de llevar a cabo la operación se verificó que la misma abarque un aspecto de líquido claro, limpio e incoloro.

Figura 70

Herramientas para el lavado, limpieza y protección de la vena de aire



Nota. La imagen muestra las herramientas para el lavado, limpieza y protección de la vena de aire.

Análisis espectro métrico del aceite

En este caso no se realizó la tarea de mantenimiento debido a que el motor se encontraba inoperativo y no abarcaba aceite en el cárter húmedo; además, no se realizó ya que este proceso de mantenimiento preventivo se lo realiza en un laboratorio especial y habilitado.

El análisis espectro métrico permite la detección en el circuito de aceite de las partículas metálicas de importancia y origen diferentes. El análisis espectro métrico, la vigilancia del tapón magnético y del filtro de aceite son tres medios complementarios que permiten un control preciso del estado mecánico del motor. Esta vigilancia permite impedir una gran degradación de los motores por una parada, en tiempo oportuno de su utilización.

Figura 71

Análisis espectro métrico del aceite



Nota. La imagen muestra el análisis espectro métrico de aceite realizado con el fin de identificar o encontrar partículas magnéticas ya sea por desgaste del interior del motor.

Inspección juego de turbina

Se realiza con el fin de descubrir un eventual desgaste de los casquillos introducidos en el extremo de los brazos de suspensión del cojinete trasero, a fin de evitar alcanzar un hundimiento demasiado importante del conjunto giratorio. Para concretar la inspección del juego de turbina se utilizó la herramienta especial conocida como calas, cinta blanca y una franela (Ver figura 72).

Figura 72*Herramienta especial*

Nota. Herramienta especial llamada calas para medir el juego de los alabes de la turbina.

Ejecución de la inspección: primero se procedió a desmontar la tobera de escape. Luego con las calas, se midió los juegos tomando como referencia un mismo alabe de la rueda de turbina de la 3ª etapa en cuatro puntos diametralmente opuestos al distribuidor (Ver figura 72).

Se debe tener en cuenta que la diferencia no debe sobrepasar los 0.3 mm. Luego se procedió a colocar la tobera de escape y finalmente se pudo concluir que el juego de turbina se encontraba en condiciones operables.

Figura 73*Verificación del juego de turbina*

Nota. En la imagen podemos observar que en la práctica se utilizó la herramienta especial y para ello se señaló el alabe con cinta blanca para verificar que el juego de turbina se encuentre en condiciones operables.

Figura 74

Montaje y desmontaje de la tobera de escape



Nota. El desmontaje de la tobera se realizó con el fin de poder acceder a manipular los alabes de la turbina, ya que la tobera se encuentra empotrada al conjunto de motor por medio de una abrazadera.

Figura 75

Visión del juego de turbina



Nota. En la imagen podemos apreciar como se ve en tiempo real el juego de turbina, una vez montado la tobera de escape.

Inspección y limpieza del cartucho del filtro de aceite

Se realiza cada 500 horas o cuando exista anomalías presentes en el funcionamiento y en caso de hallar sedimentos importantes en el tapón magnético.

En la realización de esta inspección de mantenimiento, los materiales y herramientas que se utilizaron para la ejecución de la práctica fueron: combustible JP1, la máquina de ultrasonido, el entorchador, alambre de freno 0,32 y la pinza de corte diagonal.

Figura 76

Herramientas para la Inspección y limpieza del cartucho filtro de aceite

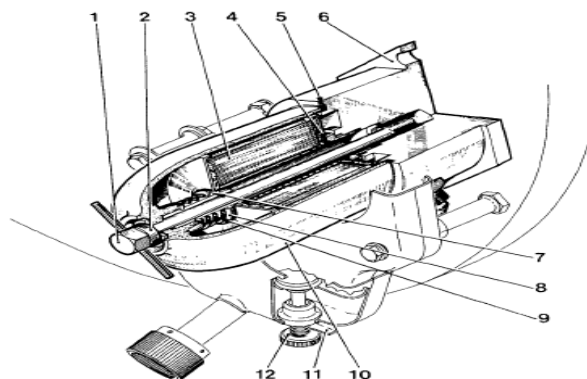


Nota. La imagen muestra documentación técnica, máquina del ultrasonido, pinza diagonal, entorchador, llave milimétrica y el alambre de frenado.

Acorde al manual de mantenimiento se abrió el capot derecho de la G.T.M. Luego se colocó un recipiente debajo del drenaje de evacuación. Como siguiente se presionó el botón de maniobra y al mismo tiempo girando $\frac{1}{2}$ vuelta; para posteriormente dejar descansar sobre la brida de parada.

Figura 77

Desmontaje y montaje del cartucho del filtro de aceite



Nota. La imagen muestra el cartucho del filtro de aceite que está conformado por (1) tornillo, (2) sello, (3) cartucho, (4) sello tórico, (5) sello, (6) zócalo, (7) sello, (8) copela, (9) resorte, (10) tapa, (11) brida de parada y (12) botón de maniobra.

Proceso de inspección de mantenimiento preventiva: Se cortó el alambre de frenado y luego se destornillo. Después se sacó la tapa del zócalo y se dejó fluir el aceite en el recipiente de recuperación. Como consiguiente, se desencajó el cartucho filtrante del zócalo y se desmontó simultáneamente el tornillo, la tapa y el cartucho.

Después se procedió a desmontar el sello tórico, se separó el cartucho filtrante de la tapa; también, se separó el sello, se extrajo la copela, el resorte, el tornillo y el sello de aluminio. Una vez terminado el desmontaje de los componentes, se limpió con el lubricante W40 con el fin de eliminar suciedad o partículas que estuvieran pegadas en la tapa del cartucho filtrante.

Figura 78

Corte del alambre de frenado del tornillo del cartucho del filtro de aceite.



Nota. La imagen muestra el procedimiento de corte del alambre de frenado del tornillo del cartucho del filtro de aceite.

Figura 79

Desmontaje de los componentes internos del cartucho del filtro de aceite.



Nota. La imagen muestra todos los componentes internos del cartucho filtrante de aceite.

Para la limpieza del filtro de aceite se utilizó combustible JP1 y la máquina de ultrasonido. En este caso, una vez colocado el combustible JP1 en el recipiente de la máquina de ultrasonido, se procedió a poner el cartucho filtrante de aceite por 30 minutos. (Ver figura 80).

Luego de haber terminado los 30 minutos, se sacó el cartucho filtrante utilizando papel absorbente, para finalmente concluir la limpieza secando con aire comprimido (Ver figura 81).

Figura 80

Limpieza del cartucho filtrante



Nota. Procedimiento de limpieza del cartucho filtrante con el uso de la máquina de ultrasonido con el fin de eliminar y realizar una limpieza profunda de todas las partículas magnéticas.

Figura 81

Limpieza y secado del cartucho filtrante con aire comprimido



Nota. El secado del cartucho filtrante con aire comprimido, se realizó con el objetivo de eliminar toda la humedad presente dentro del mismo.

Montaje del cartucho del filtro de aceite: Una vez que se limpió todos los componentes con el lubricante WD-40, de haber limpiado el cartucho filtrante en la máquina de ultrasonido y

secar el cartucho con aire comprimido desde el interior hacia el exterior. Se colocó el sello, untando con vaselina. Luego se colocó el tornillo equipado con un sello nuevo en la tapa.

Posteriormente, se introdujo en el tornillo el resorte, la copela y el sello. Después se colocó el cartucho filtrante en la tapa. También se untó el sello con vaselina y se deslizó el tornillo contra el cartucho y finalmente se montó el conjunto en el zócalo, se apretó el tornillo, se bloqueó y se realizó el frenado del mismo utilizando alambre de frenado 0.32.

Figura 82

Montaje de los componentes internos



Nota. En la imagen podemos apreciar el montaje del cartucho filtrante una vez inspeccionado.

Figura 83*Montaje del cartucho del filtro de aceite*

Nota. En la imagen podemos apreciar el montaje del cartucho filtrante de aceite.

Una vez montado el cartucho del filtro de aceite se da $\frac{1}{2}$ vuelta al botón de maniobra, luego se libera de la brida de parada dejando volver a su posición inicial. Se retiró el recipiente colocado debajo del drenaje de evacuación. También se verificó la ausencia de fuga en el filtro de aceite cuando se realizó la corrida del motor por 8 y 15 segundos y; finalmente, acorde a la documentación técnica se cerró el capot derecho del G.T.M.

Medida del grado de dilución combustible aceite

Se realiza dentro de la inspección de 500 horas, con el fin de descubrir la presencia de combustible en el aceite de lubricación del motor. También la presencia de combustible en el aceite puede ser descubierta por el olor característico del aceite, o por una elevación del nivel de aceite en el cárter o depósito. En este aspecto utilizando el viscosímetro de bola, el valor de dilución del combustible en el aceite no debe exceder el 10%.

Para llevar a cabo la práctica de mantenimiento preventiva en un recipiente limpio, se preparó 10 cm³ de la mezcla de: 1 parte de combustible, 19 partes de aceite nuevo (dilución del 5 %). Luego en un segundo recipiente, se preparó 10 cm³ de la mezcla de: 1 parte de

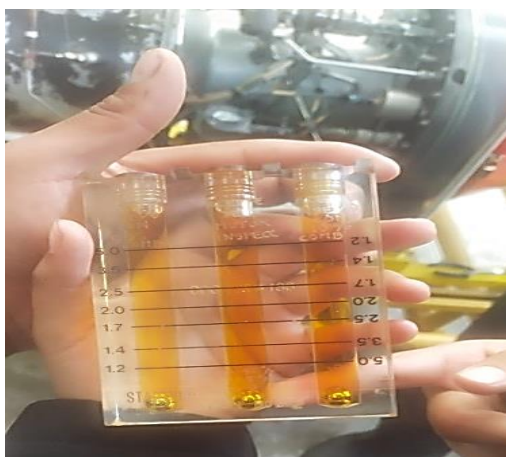
combustible, 9 partes de aceite nuevo (dilución del 10 %). También se tomó una muestra de aproximadamente 10 cm³ de aceite para control.

Los tubos del viscosímetro se llenaron de la siguiente forma: en el primer tubo con la mezcla del 5 % de combustible, en el segundo tubo con aceite para probar, y en el tercer tubo con la mezcla del 10 % de combustible. Los tubos del viscosímetro deben estar completamente llenos y en caso de generar burbujas hay que eliminarlo. Lo recomendable es dejar a las temperaturas que se establezcan durante 15 a 20 minutos aproximadamente. Luego se debe invertir el viscosímetro y comparar el tiempo de caída de las bolas. Este es directamente proporcional a la viscosidad del aceite. La posición del soporte vertical o inclinado no tiene ningún efecto sobre el resultado ya que los tres tubos permanecen siempre paralelos.

El valor de dilución se puede determinar instantáneamente de la siguiente manera: en primer lugar, entre el 0 y 5% la bola del tubo 2 cae menos rápida que las otras dos. En segundo lugar, entre 5 y 10% la bola del tubo 2 cae más rápida que la del tubo 1 pero menos rápida que la del tubo 3. Y como tercera opción el 10% la bola del tubo 2 cae más rápida que las otras dos.

Figura 84

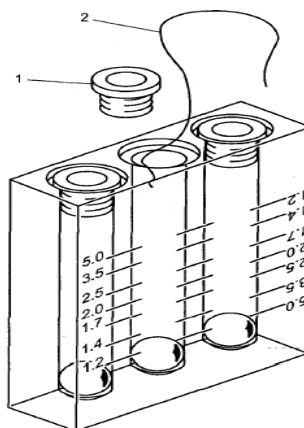
Medida del grado de dilución combustible aceite



Nota. En la imagen podemos apreciar el viscosímetro de bola que sirve para medir el grado de dilución de combustible.

Figura 85

Medida del valor de dilución del combustible en el aceite



Nota. Imagen obtenida del ((Airbus Helicopters, 1974))

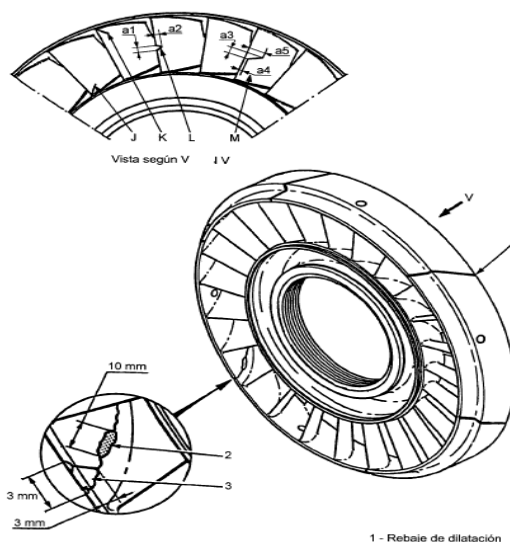
Inspección distribuidora 3ra etapa de turbina

Esta inspección se debe realizar cada 100 horas de funcionamiento, por recalentamiento, por sobre velocidad, o en caso de descubrir ruidos anormales, con el objetivo de localizar anomalías que necesiten la revisión del turbo motor. Para proceder con la inspección acorde a la documentación técnica, específica que se debe contar con dos técnicos u operadores; es decir, una persona en el puesto del pilotaje y otra en la parte trasera del motor. Pero en este caso, no se puede realizar de la manera que especifica el manual debido a que el motor se encontraba desmontado.

Es por ello que se realizó una ventilación de 8 y 15 segundos; para realizar la ventilación se utilizó una planta de poder, al realizar la ventilación se colocó una persona en la parte posterior del motor con una linterna eléctrica y se logró realizar la inspección del distribuidor 3ra etapa de turbina. Finalmente, se concluyó que todo se encontraba dentro de los límites establecidos por el fabricante; es decir, no se encontró ninguna grieta en el borde de ataque de las palas.

Figura 86

Inspección del distribuidor de turbina de la 3ra etapa



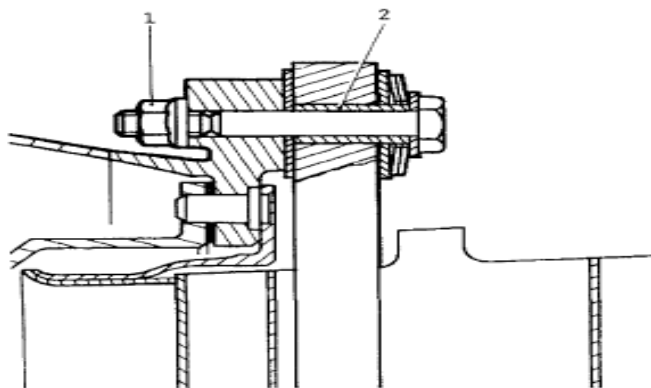
Nota. Imagen obtenida del (Airbus Helicopters, 1974)

Inspección del cojinete posterior

Se realizó con la ayuda del torquímetro, con el fin de verificar el apriete o el torque correcto de las tuercas de autobloqueo de los tornillos de fijación de los brazos del cojinete posterior. El torque que se aplicó a las tuercas de autobloqueo fue de 1,2 daN.m. Una vez terminada la tarea de mantenimiento acorde a la documentación técnica, se realizó el montaje de la tobera de escape, la cual está unida por medio de una abrazadera de dos cuerpos.

Figura 87

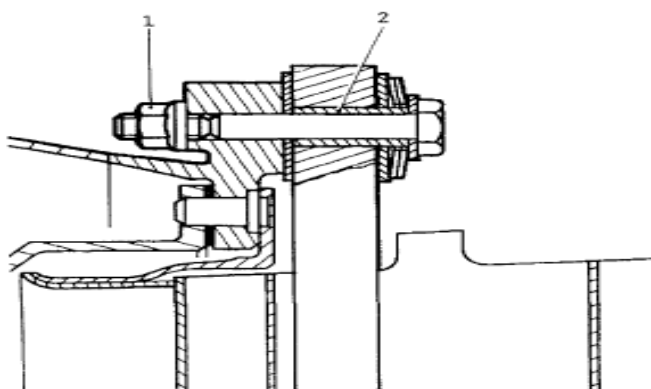
Verificación del torque de las tuercas de autobloqueo del cojinete trasero



Nota. Se realizó la verificación del torque de las tuercas de autobloqueo del cojinete posterior con el fin de prevenir que las mismas presenten juego radial en los brazos al manipular.

Figura 88

Verificación del juego de turbina de las tuercas de autobloqueo



Nota. Obtenida del (Airbus Helicopters, 1974)

Inspección del tapón magnético de señalización

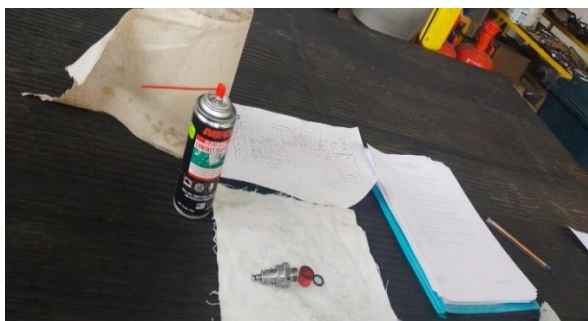
El tapón magnético de señalización es un componente crítico en el Gazelle SA 341, diseñado para captar partículas metálicas generadas por el desgaste natural de los componentes internos de la caja de engranajes. Esta detección temprana de partículas metálicas es esencial para prevenir posibles fallos en el sistema y para permitir una intervención de mantenimiento antes de que se produzcan daños mayores.

Durante la inspección, se procedió a retirar el tapón magnético de señalización y se evaluó la presencia y cantidad de partículas metálicas adheridas a él. Esta evaluación proporcionó información valiosa sobre el estado de desgaste de los componentes internos de la caja de engranajes, permitiendo a los técnicos de mantenimiento tomar decisiones informadas sobre las acciones correctivas necesarias.

Además, se verificó la integridad del tapón magnético y sus sellos para asegurar que no haya fugas ni daños que puedan comprometer su capacidad para cumplir su función de detección. La inspección del tapón magnético de señalización se llevó a cabo de acuerdo con los intervalos recomendados por el fabricante.

Figura 89

Utilización de documentación técnica para realizar la inspección



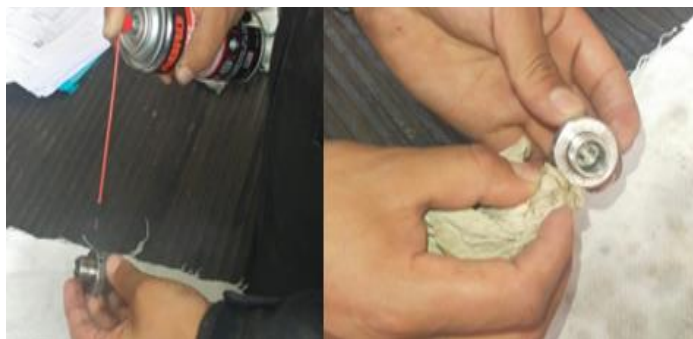
Nota. La figura muestra las herramientas y la documentación técnica a utilizar.

Figura 90

Desinstalación del tapón magnético de señalización



Nota. La imagen muestra el proceso de desinstalación del tapón magnético de señalización.

Figura 91*Limpieza del tapón magnético de señalización*

Nota. La imagen muestra la limpieza del tapón magnético de señalización.

Figura 92*Instalación del tapón magnético de señalización*

Nota. La imagen muestra el proceso de instalación del *tapón magnético de señalización*

Punto fijo

El punto fijo se realizó con el fin de garantizar un rendimiento óptimo del funcionamiento del motor, conjuntamente con sus accesorios.

El punto fijo debe ser efectuado: antes de cada vuelo, antes y después de cada inspección periódica, después de la constatación de una anomalía de funcionamiento, después de cualquier intervención en el motor que trate de un reglaje o cambio de accesorio crítico, después del montaje de un turbomotor nuevo o revisado y después de un almacenamiento prolongado.

Es por ello que en este caso se realizó la ventilación del motor acorde a la documentación técnica con el fin de comprobar que todas las partes y componentes inspeccionados durante la inspección de 500 horas se encuentre en condiciones óptimas y no afecten al funcionamiento del motor.

Capítulo IV

Conclusiones y recomendaciones

Conclusiones

- La realización de la inspección programada de 500 horas en el motor Astazou XIV H del Helicóptero Gazelle SA 341 con matrícula E367 ha permitido obtener una evaluación exhaustiva de su estado operativo. La información técnica proporcionada por las secciones ATA 72, ATA 73 y ATA 75 ha sido fundamental para llevar a cabo esta tarea de manera precisa y detallada, permitiendo que el motor sirva para la instrucción de los estudiantes.
- El análisis meticuloso de la documentación técnica asociada a la inspección de 500 horas del motor Astazou XIV H ha sido esencial para garantizar la ejecución exitosa y legal del trabajo, la comprensión profunda de los procedimientos y requisitos legales ha contribuido significativamente a la integridad y calidad del proceso de inspección.
- La inspección del motor Turboshaft conforme al manual de mantenimiento del helicóptero Gazelle SA 341 y los procedimientos técnicos detallados en ATA 72, ATA 73 y ATA 75 ha permitido identificar posibles desgastes, defectos o irregularidades. Este enfoque asegura el mantenimiento adecuado del motor, garantizando su rendimiento y funcionamiento de los mismos.
- La comprobación exhaustiva de los sistemas inspeccionados se ha llevado a cabo con el objetivo de asegurar que cumplan con los parámetros especificados en el manual del fabricante, este paso crítico garantiza la conformidad del motor con los estándares y especificaciones establecidos, asegurando su funcionamiento y prolongando la vida de los componentes para seguir utilizándolo como guía para obtener conocimientos acerca de las inspecciones llevadas a cabo.

Recomendaciones

- Mantener un programa de inspecciones periódicas conforme a las especificaciones del fabricante y los requisitos reglamentarios para garantizar el rendimiento continuo y la seguridad del motor Astazou XIV H, además de prolongar la vida útil de todos los componentes que forman parte del motor.
- Actualizar y archivar de manera organizada la documentación técnica relacionada con la inspección de 500 horas para facilitar futuras referencias y que sirva de ayuda a estudiantes y docentes, además se sugiere mantener registros detallados de los resultados de las inspecciones, incluyendo cualquier reparación o mantenimiento realizado, estos registros ayudan como referencia valiosa para futuras inspecciones y contribuir a la trazabilidad del historial del motor.
- Implementar un seguimiento proactivo de cualquier recomendación o acción correctiva identificada durante la inspección para abordar posibles problemas antes de que se conviertan en problemas más significativos, como en este caso se llevaron a cabo las tareas acordes al manual de mantenimiento para solucionar posibles fallos y que los componentes se mantengan en el límite establecido.
- Capacitar al personal de mantenimiento en los procedimientos y especificaciones más recientes del fabricante para asegurar la aplicación precisa de las mejores prácticas en el mantenimiento del motor, la capacitación continua es fundamental de tal forma que se asegurará una ejecución más eficiente y precisa de las inspecciones.

Glosario

A

Aeronavegabilidad: Es la aptitud técnica y legal que posee una aeronave ya sea de ala fija o ala rotatoria para declararse en condiciones operables.

Anclaje: Es la acción de conectar un objeto con otro utilizando herramientas especiales.

ATA: Es la clasificación de todos los sistemas de la aeronave por medio capítulos y sub capítulos.

C

Componente: Es un elemento de la aeronave.

G

Grupo motor: Es el sistema de propulsión de la aeronave que abarca un motor y una tracción que ejerce una potencia para luego transmitir al eje de transmisión, por ejemplo, en el caso del helicóptero al alcanzar un cierto número de rpm el embrague se conecta con la transmisión de la VTP para luego ejercer el giro de las palas de la aeronave de ala rotatoria.

I

Inspección: Es la acción que realiza una persona con su licencia habilitada como TMA, con el fin de prevenir o corregir daños fructíferos que ocasionen fallos o problemas para que la aeronave se encuentre en condiciones no operables.

Ítems de inspección: Son las tareas de mantenimiento que se ejecuta acorde al manual de mantenimiento del fabricante del equipo o componente aeronáutico, y básicamente lo encontramos en el capítulo 5 de inspecciones periódicas.

Izaje: Es la acción que se ejecuta por medio de un tecele mecánico o eléctrico, brazo hidráulico, grúa, entre otros, con la finalidad de elevar, izar o movilizar un objeto, carga o estructura metálica en un entorno de trabajo.

L

Limpieza: Es la acción que se utiliza para quitar el FOD, partículas magnéticas y diferentes tipos de corrosión del exterior e interior del componente.

T

Taller de mantenimiento: Es el lugar o espacio donde se ejecuta una o varias tareas de mantenimiento ya sean periódicas, programadas o no programadas.

Tareas de mantenimiento no programadas: Es cuando el componente o la aeronave presenta fallos para operar en condiciones seguras de manera inesperada.

Tarea de mantenimiento programada: Es la acción que se ejecuta acorde el manual del fabricante del componente.

Tarea o inspección periódica: Es la acción que ejecuta el operador, acorde al manual de mantenimiento todos los días al empezar y terminar el ciclo de vuelo de la aeronave, es decir el operador tiene que ejecutar una inspección diaria de forma visual tanto los 360 grados de la aeronave en la parte estructural como en el tren de aterrizaje, neumáticos, sistema Pitot y finalmente en el grupo motor verificando que no haya fugas de aceite entre varios factores más.

Técnico de mantenimiento: Es la persona encargada de garantizar una tarea correcta de mantenimiento ya sea preventiva o correctiva para que la aeronave o componente se encuentre en condiciones operables.

Abreviatura**A**

AAC: Autoridad de Aviación Civil del Ecuador

AD: Directriz de Aeronavegabilidad.

AMM: Manual de Mantenimiento de Aeronaves.

D

DGAC: Dirección General de Aviación Civil.

F

FAA: Administración Federal de Aviación de los EEUU.

H

HP: Caballos de Fuerza del motor.

R

RDAC: Reglamentos o Regulaciones Técnicas de Aviación Civil.

RPM: Revoluciones por Minuto.

S

SB: Servicio de Boletín.

T

TMA: Técnico de Mantenimiento aeronáutico.

Bibliografía

Víctor Hugo. (2020). Motor Turboeje.

<https://joshaozumag.wixsite.com/aviación/motor-turboeje>

El vuelo de la gran aventura. (2019). Motores estatorreactores y sus variantes.

<https://greatbustardsflight.blogspot.com/2019/09/motores-estatorreactores-y-sus-variantes.html>

Airbus Helicopters. (1974). Manual de mantenimiento N° X 283 72 300 3.

Álvaro Grábalos. (2018). Las turbinas en los motores a reacción.

<https://termotech.wordpress.com/2012/03/03/las-turbinas-en-los-motores-a-reaccion/>

Carlos Delgado. (2019). Instrumentos del motor.

<https://elvueloporinstrumentos.blogspot.com/2015/06/instrumentos-de-motor-de-un-avion.html>

Esteban Oñate. (2019). Conocimientos del avión. 7.^a.

<https://www.paraninfo.es/catalogo/9788428341769/conocimientos-del-avion-7-%C2%AA-edicion->

FAE (2019). Características del Helicóptero Gacela.

<https://www.fae.mil.ec/>

Handbook. (n.d.). Airframe. Vol 1.

https://www.faa.gov/regulations_policies/handbooks_manuals/aviation

Handbook. (n.d.). Powerplant. Vol 2.

<https://www.dgac.go.cr/wp-content/uploads/2019/10/AVIATION-MAINTENANCE-TECHNICIAN-HANBOOK-POWERPLANT-VOL-II.pdf>

Javier Yébenes. (2020, Febrero, 07). Motor a reacción.

[https://www.gacetaeronautica.com/gaceta/wp101/?p=35668#:~:text=Entre%20los%20diferentes%20tipos%20de,\(foto%3A%20Fernando%20Puppio\).](https://www.gacetaeronautica.com/gaceta/wp101/?p=35668#:~:text=Entre%20los%20diferentes%20tipos%20de,(foto%3A%20Fernando%20Puppio).)

Javier Yépez. (2019). Motor a reacción. Asociación en el Aire.

<https://www.aire.org/motores-a-reaccion/>

Jmodels (11 de Febrero del 2023). Aeroespacial SA 341 Gazelle.

Karin Reyes Álvarez, Renzo Valdivia Vilca. (2020). Motores a reacción.

<https://www.monografias.com/trabajos106/turbo-reactores-y-su-funcionamiento/turbo-reactores-y-su-funcionamiento>

Muñoz, C. D. (2018). Introducción a los Motores Cohete.

<https://haciaelespacio.aem.gob.mx/revistadigital/articul.php?interior=813>

Nick Conor. (2020). Qué es el ciclo Brayton – Motor de turbina de gas. Retrieved from

<https://www.thermal-engineering.org/es/que-es-el-ciclo-brayton-motor-de-turbina-de-gas-definición/>

Nina Yáñez. (2021). Prácticas de mantenimiento del Turbomeca Astazou.

https://www.wiki3.es-es.nina.az/Turbomeca_Astazou.html

Anexos