

ESCUELA POLITECNICA DEL EJERCITO-LATACUNGA



TRABAJO FINAL DE GRADO PARA OBTENER EL
TITULO EN:

INGENIERIA ELECTRONICA E
INSTRUMENTACION

DIRECTORES:

ING.PALLO

ING.CESAR NARANJO

LATACUNGA 26 DE SEPTIEMBRE DL 2012

ESCUELA POLITECNICA DEL EJERCITO-LATACUNGA



TEMA:

**“ELABORACIÓN DE UN SISTEMA AUTOMATIZADO
DE UNA MECEDORA PARA BEBÉS ACTIVADA POR
EL LLANTO DEL MISMO Y MONITORIZADA POR
MEDIO DE UN TERMINAL REMOTO”**

PROPUESTO POR:

**BAUTISTA SONIA
TAPIA VÍCTOR**

ANTECEDENTES



- Para el desarrollo la tesis nos basamos en el estudio del llanto que fue realizado en Estados Unidos, este asegura que el llanto del bebe no es el mismo todo el tiempo este cambia debido a la necesidad que tenga el bebe como es sueño, malestar, etc. Para poder tener bases de esto hemos realizado grabaciones de llanto de bebes, de diferente edad(0-10 meses), diferente clase social dándonos como resultado que esta teoría es cierta.

OBJETIVO GENERAL



- Es difícil no poder tener a los bebés cerca de sus padres para su cuidado, el sistema diseñado dará la seguridad necesaria para el monitoreo del bebé sin importar que tan lejos se encuentre de su hijo.

Objetivos Específicos:



- El sistema implementado en las cunas normales, brinda al usuario un mayor seguridad del bebe mientras esta en su cuna.
- Facilitar el monitoreo del bebe, si el progenitor se encuentra lejos de su casa mediante una cámara.
- Para los padres primerizos es difícil interpretar el por que del llanto del bebe, por lo que este sistema interpreta si el bebe tiene sueño, hambre o malestar.

RESUMEN



- El sistema diseñado se basa en el llanto del bebe y este a su vez mediante una programación donde se compara patrones ya establecidos determina si el bebe esta llorando por hambre , malestar o sueño, este reconocimiento es enviado mediante el modulo de transmisión zigbee al de recepción el mismo que se comunica con la PC para poder configurar la pagina web

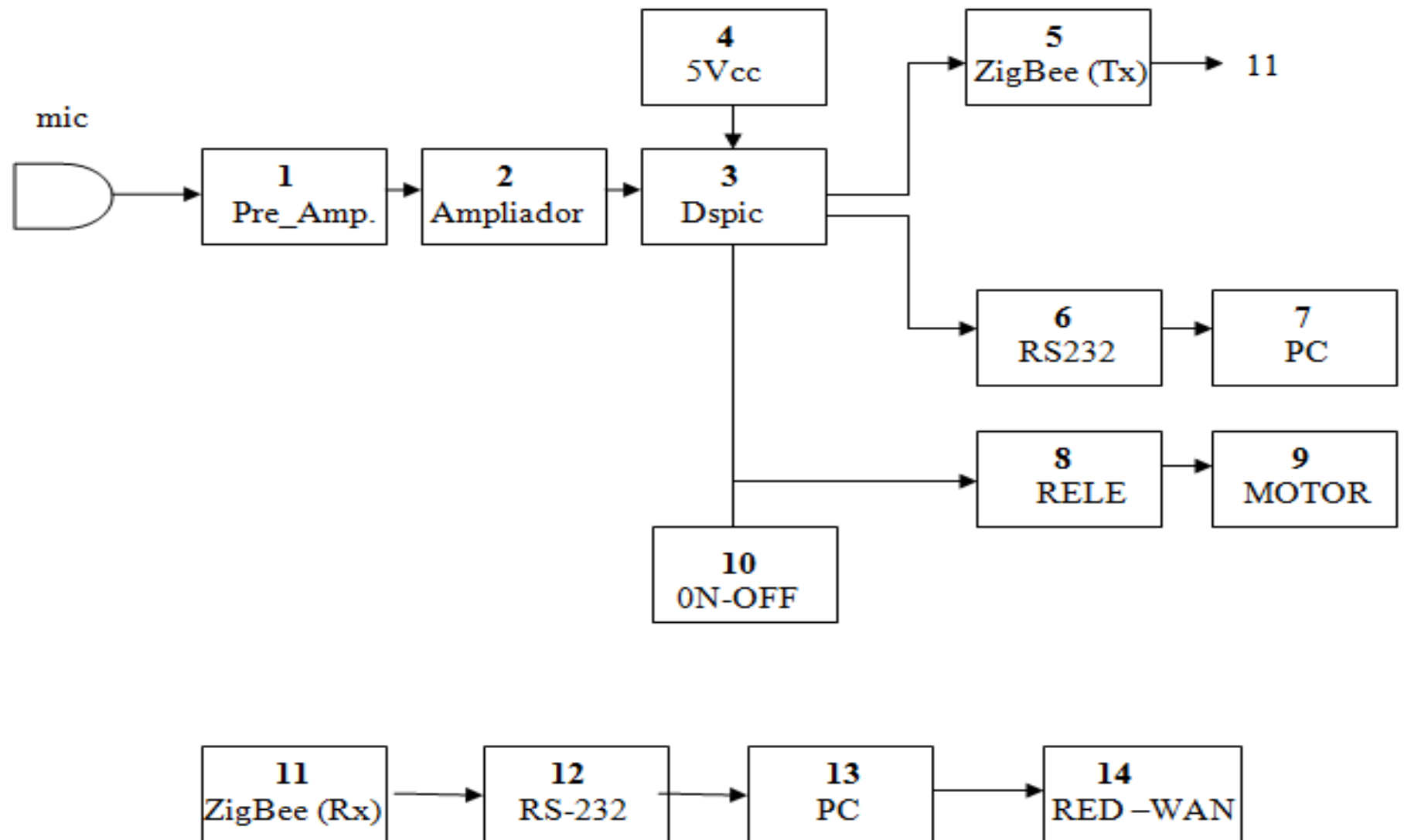
CONCEPTOS BASICOS



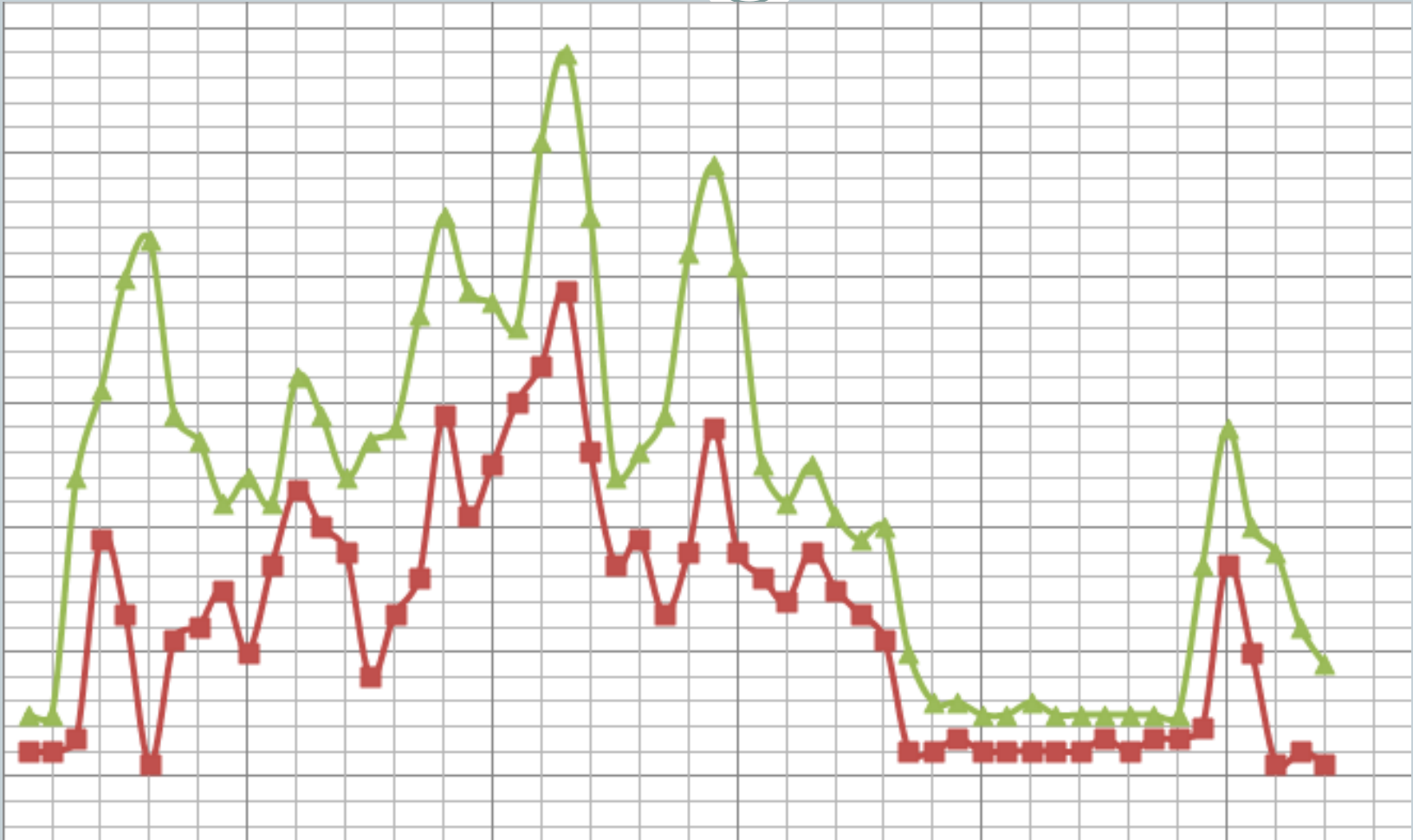
- LABVIEW
- RED LAN
- LENGUAJE C
- CAMARA IP
- MOTORREDUCTOR DE MEDIO HP



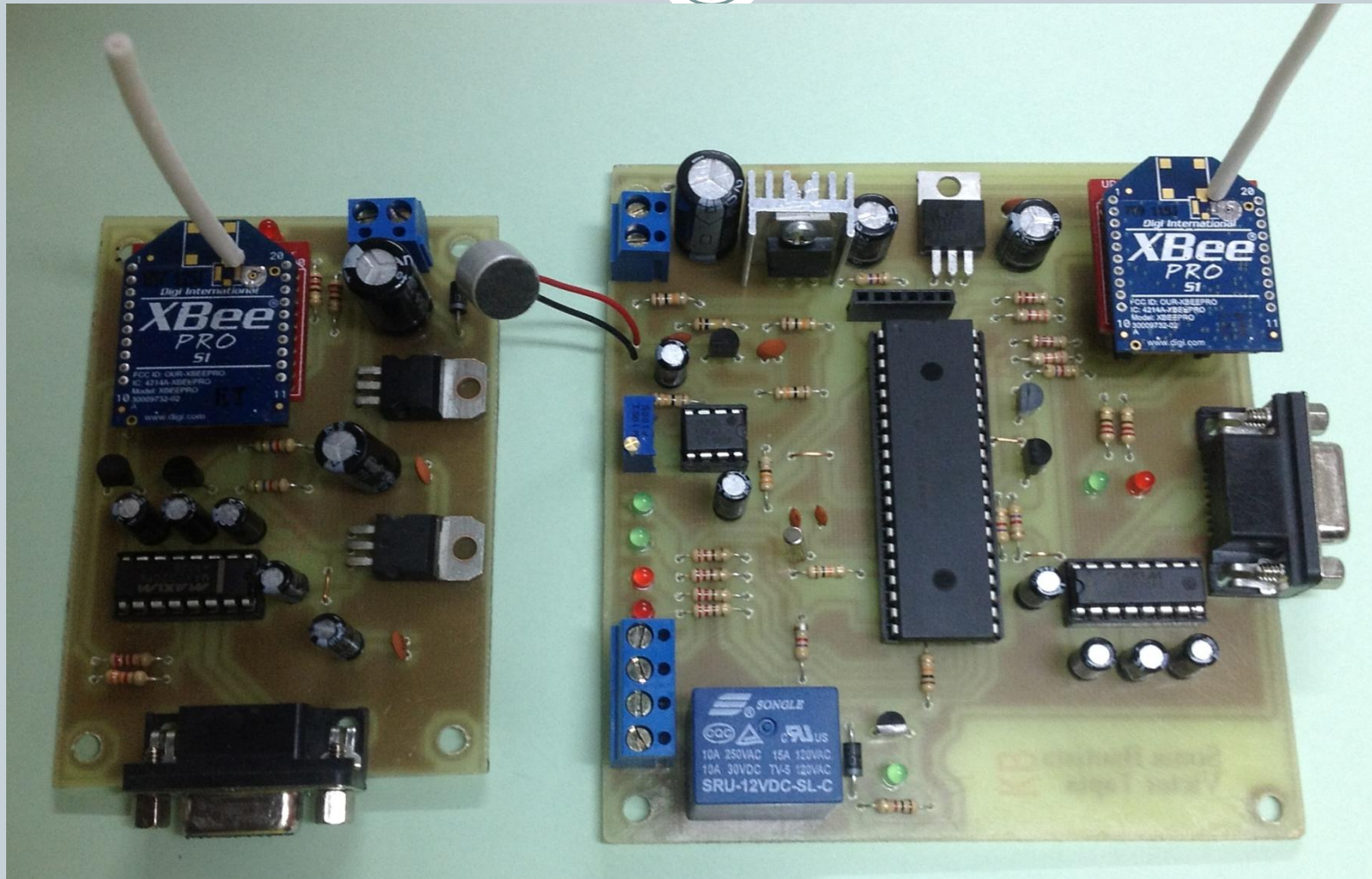
- **PARA LA EXPLICACION HEMOS REALIZADO UN DIAGRAMA DE BLOQUES DE TODO EL PROYECTO.**



PATRON



PLACA DE FUNCIONAMIENTO





GRACIAS