



**ESPE**  
**ESCUELA POLITÉCNICA DEL EJÉRCITO**  
**CAMINO A LA EXCELENCIA**

**UNIVERSIDAD DE LAS FUERZAS ARMADAS - ESPE**

**CARRERA DE INGENIERÍA MECATRÓNICA**

**PROYECTO PREVIO A LA OBTENCIÓN DEL TÍTULO DE  
INGENIERO MECATRÓNICO**

**REALIZADO POR:**

**MARCELA AZUCENA VENEGAS ESPINOSA**

**“DISEÑO E IMPLEMENTACIÓN DE UNA MÁQUINA  
ENFUNDADORA DE CHOCOLATE CON CONTROL EN LA  
DOSIFICACIÓN DEL PESO PARA LA EMPRESA KEICOS”**

**DIRECTOR: PATRICIO RIOFRÍO  
CODIRECTOR: MÓNICA ENDARA**

**Sangolquí, Mayo 2015**

## CARRERA DE INGENIERÍA MECATRÓNICA

### CERTIFICACIÓN DE LA ELABORACIÓN DEL PROYECTO

El proyecto "DISEÑO E IMPLEMENTACIÓN DE UNA MÁQUINA ENFUNDADORA DE CHOCOLATE CON CONTROL EN LA DOSIFICACIÓN DEL PESO PARA LA EMPRESA KEICOS", fue desarrollado en su totalidad por Marcela Venegas Espinosa, como requerimiento parcial para la obtención del título de Ingeniera en Mecatrónica.



Ing. Patricio Riofrío  
DIRECTOR



Ing. Mónica Endara  
CODIRECTOR

Sangolquí, Mayo 2015

## CARRERA DE INGENIERÍA MECATRÓNICA

### DECLARACIÓN DE RESPONSABILIDAD

Yo, Marcela Azucena Venegas Espinosa.

Declaro que el proyecto titulado: "DISEÑO E IMPLEMENTACIÓN DE UNA MÁQUINA ENFUNDADORA DE CHOCOLATE CON CONTROL EN LA DOSIFICACIÓN DEL PESO PARA LA EMPRESA KEICOS", ha sido desarrollado en base a una investigación exhaustiva, respetando derechos intelectuales de terceros, conforme las citas que constan al pie de las páginas correspondientes, cuyas fuentes se incorporan en la bibliografía. Consecuentemente el trabajo es de mi autoría.

En virtud de esta aclaración me responsabilizo del contenido, veracidad y alcance científico de esta tesis de grado.



Marcela Venegas Espinosa.

Sangolquí, Mayo 2015

## CARRERA DE INGENIERÍA MECATRÓNICA

### AUTORIZACIÓN

Yo, Marcela Azucena Venegas Espinosa.

Autorizo a la Escuela Politécnica del Ejército la publicación, en la biblioteca virtual de la institución del proyecto de grado titulado: "DISEÑO E IMPLEMENTACIÓN DE UNA MÁQUINA ENFUNDADORA DE CHOCOLATE CON CONTROL EN LA DOSIFICACIÓN DEL PESO PARA LA EMPRESA KEICOS", cuyo contenido, ideas y criterios son de mi exclusiva responsabilidad y autoría.



Marcela Venegas Espinosa.

Sangolquí, Mayo 2015

## DEDICATORIA

Todo el esfuerzo que he puesto en esos meses de trabajo y en mi vida estudiantil ha sido por ustedes:

A mi mami, tú siempre vas a merecer lo mejor de mí por ser el ejemplo de lucha y perseverancia, tú eres mi modelo a seguir, este logro es para ti.

A mis abuelitos América y José, por ser mis padres, los ángeles de mi vida en la tierra, no hay felicidad más grande que disfrutar este logro con ustedes.

A mi tía Michita porque te mereces las cosas más grandes del mundo, y esto es una muestra de mi cariño por ti.

A mis primas María José y Carlita que han sido mis hermanas y amigas. Y a mi tío Iván.

A mi novio Carlos por caminar de mi mano en todo este largo camino y nunca soltarme.

A mis tías Yoco, Juanita, Berty, Soñi, Marcelo y mis abuelitos Rosa y Juan, este logro es de usted, todo su apoyo se ve reflejado en mis logros.

## AGRADECIMIENTO

Quiero agradecer a Dios por ser el quien me a dado la fuerza para sacar adelante este proyecto, concada uno de mis días de esta vida maravillosa, rodeada de personas que me llenan de amor en cada momento.

Gracias a ti mami por todo el esfuerzo que has hecho para lograr este objetivo en mi vida, madrugadas, preocupaciones tiempo, etc, junto a ti nada me hafaltado, tú me has hecho invencible con todo tu amor, solo Dios puede recompensar todo lo que me has dado.

Gracias a mi familia por estar en cada uno de mis momentos débiles, dándome todo el apoyo necesario, soportando mi ausencia a lo largo de estos años de estudio.

A mi novio Carlos y su familia por ser mi apoyo, mi soporte, mi consejero, por no dejarme caer ni un solo segundo, gracias por todos los sueños que hemos creado juntos y que día a día se vuelven realidad.

A mi amiga Carina y su familia por todas las risas, por todo el ánimo ante todas mis adversidades, por haber estado más allá de lo que dicta una amistad.

Agradezco a toda la gente que me apoyo con un granito de arena, una mano, un consejo, transporte, etc.: a mi amigo el Ing. Tumbaco y su familia por todo su apoyo y su tiempo, a Don Oswaldo mi tornero, Ing. Sotomayor por sus consejos, a mi amigo Christian y a mi fiel Toshiro.

A mis Directores de Tesis, Ing, Riofrio e Ing Mónica Endara por cada recomendación, el tiempo dedicado en mi tesis y sus consejos.

## ÍNDICE DE CONTENIDOS

CERTIFICACIÓN DE LA ELABORACIÓN DEL PROYECTO.....	ii
DECLARACIÓN DE RESPONSABILIDAD .....	iii
AUTORIZACIÓN .....	iv
DEDICATORIA .....	v
AGRADECIMIENTO .....	vi
CAPÍTULO 1 INTRODUCCIÓN.....	1
1.1. Antecedentes .....	1
1.2. Objetivos .....	2
1.2.1. Objetivo General .....	2
1.2.2. Objetivo Especifico .....	2
1.3. Justificación.....	3
1.4. Metodología.....	4
CAPÍTULO 2 MARCO TEÓRICO .....	5
2.1. Necesidades del cliente .....	5
2.2. Estudio de los sistemas de empackado .....	8
2.2.1. Máquinas empaquetadoras .....	8
2.2.1.1. Necesidad de empackar productos.....	9
2.2.1.2. Propiedades Necesarias .....	9
2.2.2. Tipos de Empaquetadoras.....	10
2.2.2.1. Manuales .....	10
2.2.2.2. Semiautomáticas .....	11
2.2.2.3. Automáticas.....	12
2.2.2.3.1. Empacadora Horizontal .....	13
2.2.2.3.2. Empacadora Vertical .....	14
2.2.2.4. Empaquetadoras según la necesidad .....	16

2.2.2.4.1. Por Peso .....	16
2.2.2.4.2. Por Volumen .....	17
2.2.2.4.3. Tornillo sin Fin.....	18
2.2.3. Técnicas de Sellado .....	19
2.2.3.1. Sellado por fusión .....	19
2.2.3.2. Sellado por ultra frecuencia.....	20
2.2.3.3. Sellado por Gas Caliente .....	20
2.2.3.4. Sellado por Resistencias Eléctricas .....	21
2.2.3.5. Sellado por impulso eléctrico .....	22
2.2.4. Formadores de Bolsa .....	23
2.2.5. Guía del Producto .....	23
2.2.5.1. Banda Transportadora .....	24
2.2.5.2. Motor de Vibración.....	25
2.2.6. Mecanismo de Medida .....	25
2.2.6.1. Platos Giratorios .....	26
2.2.6.2. Contenedores .....	26
2.2.7. Mecanismo de Arrastre de la Bolsa .....	27
2.2.7.1. Bandas de Arrastre .....	27
2.2.7.2. Rodillos.....	28
2.2.7.3. Sistema de Arrastre más Sellado .....	29
2.2.7.3.1. Biela Manivela.....	30
2.2.7.3.2. Cadena de Transmisión.....	32
2.2.7.3.3. Tornillo sin fin .....	34
2.2.8. Mecanismo de Arrastre para Mordazas.....	35
2.2.8.1. Cilindros Neumáticos .....	35
2.2.8.2. Cilindros Hidráulicos .....	36
2.2.8.3. Actuadores Lineales.....	36



2.2.8.4.	Piñón - Cremallera .....	37
2.3.	Especificaciones del Producto (Máquinas Empaquetadoras).....	38
2.3.1.	Comparación con la Competencia .....	39
2.4.	Selección de Alternativa.....	41
2.4.1.	Dosificación .....	42
2.4.2.	Formador de Bolsa .....	42
2.4.3.	Sistema de Sellado.....	42
2.4.4.	Formador .....	42
2.4.5.	Guía del Producto .....	43
2.4.6.	Mecanismo de Medida.....	43
2.4.7.	Mecanismo de Arrastre .....	43
2.4.8.	Mecanismo de Arrastre para Mordazas .....	43
2.4.9.	Especificaciones Técnicas .....	44
	CAPÍTULO 3 DISEÑO MECATRONICO .....	45
3.1.	DISEÑO MECÁNICO .....	45
3.1.1.	Tolva .....	47
3.1.2.	Guía del Producto .....	50
3.1.3.	Mecanismo de Medida .....	51
3.1.4.	Cuello Formador .....	55
3.1.4.1.	Cuello.....	57
3.1.4.2.	Formador .....	59
3.1.4.3.	Placas de Sujeción del Cuello Formador.....	61
3.1.4.3.1.	Superior .....	61
3.1.4.3.2.	Inferior .....	62
3.1.5.	Sistema del Bobinado .....	64
3.1.5.1.	Sujetador del bobinado .....	65
3.1.5.2.	Ejes de arrastre.....	68

3.1.5.3. Freno de Bobinado .....	69
3.1.6. Mordazas .....	71
3.1.6.1. Mordaza Vertical .....	71
3.1.6.2. Mordaza Horizontal .....	73
3.1.7. Sistema de Arrastre .....	79
3.1.8. Mecanismo de Arrastre para Mordazas .....	85
3.1.9. Mesa de Soporte .....	87
3.2. DISEÑO ELECTRÓNICO .....	89
3.2.1. Panel de Control .....	91
3.2.1.1. Análisis de Circuitos .....	92
3.2.1.1.1. Botoneras .....	92
3.2.1.1.2. Luces de Alarma.....	95
3.2.1.2. Construcción.....	96
3.2.2. Motores .....	98
3.2.2.1. Motor de Vibración .....	98
3.2.2.1.1. Análisis de Circuito .....	100
3.2.2.1.2. Construcción.....	103
3.2.2.2. Servomotor.....	104
3.2.2.2.1. Análisis de Circuito .....	106
3.2.2.3. Motor Mecanismo Piñón Cremallera (Mordazas).....	107
3.2.2.3.1. Análisis de Circuito .....	111
3.2.2.4. Motor Mecanismo Biela Manivela .....	112
3.2.2.4.1. Análisis de Circuito .....	113
3.2.2.4.2. Construcción.....	118
3.2.3. Resistencias Eléctricas .....	118
3.2.3.1. Análisis de Circuito .....	120
3.2.3.2. Construcción.....	123

3.2.4. Sensores .....	123
3.2.4.1. Sensor de Temperatura – One Wire.....	124
3.2.4.2. Sensor de Peso – Celda de Carga.....	126
3.2.4.2.1. Análisis de Circuito .....	130
3.2.4.3. Sensor de Posición - Sensor Ultrasónico .....	132
3.2.5. Controlador .....	133
3.2.5.1. Concordancia de Pines .....	136
3.2.5.2. Algoritmo de Control .....	137
CAPÍTULO 4 PRUEBAS DE FUNCIONAMIENTO .....	142
4.1. ETAPA 1: Transporte de Chocolate.....	142
4.2. ETAPA 2: Pesaje .....	145
4.3. ETAPA 3: Guía y Recorrido del Polipropileno .....	147
4.4. ETAPA 4: Sellado.....	148
CAPÍTULO 5 CONCLUSIONES Y RECOMENDACIONES .....	151
5.1. Conclusiones .....	151
5.2. Recomendaciones.....	152
REFERENCIAS BIBLIOGRÁFICAS .....	153
ANEXOS .....	156

## ÍNDICE DE ANEXOS

ANEXO A Planos de Construcción .....	156
ANEXO B Optoacoplador 4N25 .....	156
ANEXO C Relé 5V.....	156
ANEXO D TRANSISTOR 2N3904.....	156
ANEXO E DRIVER L298.....	156
ANEXO F MOSFET IRFZ44.....	156
ANEXO G TRIAC BT137 .....	156
ANEXO H MOC341 .....	156
ANEXO I ONE WIRE .....	156
ANEXO J AD620.....	156
ANEXO K UA741 .....	156
ANEXO L HX711.....	156
ANEXO M SENSOR ULTRASONICO .....	156

## ÍNDICE DE FIGURAS

Figura 1 Empaquetado Manual.....	11
Figura 2 Empaquetado Semiautomático con formador de bolsa .....	11
Figura 3 Empaquetado semiautomático con sellado manual .....	12
Figura 4 Empaquetado Automático.....	13
Figura 5 Empacadora Horizontal .....	14
Figura 6 Empacadora Vertical.....	16
Figura 7 Empaquetadora Por Dosificación de Peso.....	17
Figura 8 Empaquetadora Volumétrica .....	18
Figura 9 Empaquetadora con Tornillo sin fin .....	19
Figura 10 Sellado por Ultrafrecuencia .....	20
Figura 11 Sellado por Gas caliente .....	21
Figura 12 Sellado por resistencia eléctrica .....	22
Figura 13 Sellado por impulso eléctrico.....	22
Figura 14 Formador de Bolsa.....	23
Figura 15 Banda Transportadora.....	24
Figura 16 Motor de Vibración .....	25
Figura 17 Platos Giratorios .....	26
Figura 18 Banda de Arrastre .....	27
Figura 19 Banda de Arrastre incorporada al cuello formador .....	28
Figura 20 Rodillo .....	29
Figura 21 Rodillos incorporados al cuello formador .....	29
Figura 22 Sistema de Arrastre más Sellado .....	30
Figura 23 Mecanismo Biela Manivela .....	31
Figura 24 Biela manivela en subida y bajada.....	32
Figura 25 Cadena.....	33
Figura 26 Transmisión por cadena.....	33
Figura 27 Tornillo sin Fin.....	34
Figura 28 Cilindros Neumáticos.....	35
Figura 29 Cilindros Hidráulicos .....	36
Figura 30 Actuadores Lineales .....	37
Figura 31 Piñón – Cremallera .....	38

Figura 32 Vista Isométrica del Diseño Mecánico .....	46
Figura 33 Pruebas de Chocolate en caja de referencia.....	47
Figura 34 Vistas en Solid Works de la Tolva diseñada.....	49
Figura 35 Medidas de la guía tomadas en Solid Works .....	50
Figura 36 Vista Isométrica de Tolva y Guía.....	51
Figura 37 Vistas en Solid Works del Mecanismo de Medida diseñado.....	53
Figura 38 Vistas en Solid Works de la tapa del Mecanismo de Medida diseñado ...	54
Figura 39 Vista Isométrica del diseño del Mecanismo de Medida .....	55
Figura 40 Medidas de la Bolsa ya formada.....	56
Figura 41 Medidas del Polipropileno en rollo.....	57
Figura 42 Prueba realizada para determinar el alto de la funda.....	58
Figura 43 Vistas en Solid Works del Tubo del Formador diseñado .....	59
Figura 44 Plano del Formador realizad en Solid Works .....	60
Figura 45 Maqueta de Prueba del Formador Diseñado.....	61
Figura 46 Vistas en Solid Works Placa de Sujeción Superior.....	62
Figura 47 Vistas en Solid Works Placa de Sujeción Inferior .....	63
Figura 48 Vista Isométrica del diseño del Mecanismo de Medida .....	64
Figura 49 Rollo de Polipropileno real.....	64
Figura 50 Vista Isométrica del Rollo del Polipropileno con Medidas .....	65
Figura 51 Sujetador del Rollo de Polipropileno .....	66
Figura 52 Rodamiento Seleccionado.....	67
Figura 53 Rodamientos en base.....	68
Figura 54 Diseño Final del Sujetador de Bobinado .....	68
Figura 55 Rodillos de Arrastre .....	69
Figura 56 Ejemplo del Freno del Bobinado.....	70
Figura 57 Vista Isométrica del Freno de Bobinado.....	70
Figura 58 Posiciones del Freno de Bobinado.....	71
Figura 59 Mordaza Vertical.....	72
Figura 60 Medidas de diseño de Mordaza Horizontal de Corte .....	74
Figura 61 Medidas de diseño de Mordaza Horizontal de Sellado.....	75
Figura 62 Mordazas Horizontales en estructura cuadrada.....	75
Figura 63 Mecanismo Biela Manivela .....	79
Figura 64 Sketch realizado en base a las medidas de diseño.....	80

Figura 65 Elementos para la Ley de la Palanca en la Manivela.....	81
Figura 66 Medidas de Brazo de Potencia y de Resistencia en Biela Manivela .....	82
Figura 67 Estudio realizado de movimiento para distancia recorrida .....	83
Figura 68 Estudio realizado del movimiento para velocidad .....	84
Figura 69 Posición Máxima y Posición Mínima .....	84
Figura 70 Piñón cremallera en Maquina Enfundadora.....	85
Figura 71 Mesa de Soporte diseño en Solid Works .....	88
Figura 72 Diagrama de Bloques Máquina Enfundadora.....	89
Figura 73 Diagrama de Flujo Máquina Enfundadora.....	90
Figura 74 Panel de Control.....	91
Figura 75 Análisis de Circuito Botoneras .....	93
Figura 76 Análisis de Circuito Luces.....	96
Figura 77 Conexiones Botoneras .....	97
Figura 78 Conexiones Luces.....	98
Figura 79 Motor de Vibración .....	99
Figura 80 Análisis de Circuito Motor de Vibración .....	100
Figura 81 Vce (Voltaje Colector Emisor) vs. Intensidad en el Colector.....	102
Figura 82 Recta de Carga del Transistor 2N3904 .....	103
Figura 83 Conexiones Motor de vibración.....	104
Figura 84 Servomotor HS-485HB.....	105
Figura 85 Análisis de Circuito Motor de Vibración .....	106
Figura 86 Motoreductor D26.....	109
Figura 87 Relación Velocidad vs. Voltaje Motorreductor D26.....	109
Figura 88 Relación Torque vs. Voltaje Motorreductor D26 .....	110
Figura 89 Conexiones Puente H.....	111
Figura 90 Driver de Motor L298 .....	112
Figura 91 Análisis de Circuito Motor Biela Manivela .....	114
Figura 92 Recta de Carga para el Mosfet IRFZ44.....	117
Figura 93 Conexiones Motor Biela Manivela .....	118
Figura 94 Resistencias Eléctricas Tipo Cartucho .....	118
Figura 95 Análisis de Circuito Resistencias de Calentamiento.....	120
Figura 96 Conexión MOC 3041 con Triac según Datasheet.....	122
Figura 97 Conexiones Resistencias de Calentamiento .....	123

Figura 98 Sensor de Temperatura DS18B20 .....	125
Figura 99 Conexiones Sensor de Temperatura .....	126
Figura 100 Celda de Carga .....	127
Figura 101 Conexiones Celda de Carga .....	130
Figura 102 Driver de Celda de Carga Hx711 .....	131
Figura 103 Sensor Ultrasónico.....	132
Figura 104 Análisis de Circuito .....	133
Figura 105 Arduino Mega .....	136
Figura 106 Primera Etapa.....	142
Figura 107 Capacidad de la Tolva.....	143
Figura 108 Pruebas de guía y tolva .....	144
Figura 109 Pruebas de Caída de Chocolate.....	145
Figura 110 Diseño preliminar mecanismo de medida .....	145
Figura 111 Diseño preliminar mecanismo de medida .....	146
Figura 112 Freno del bobinado.....	147
Figura 113 Producto final.....	149
Figura 114 Máquina Final .....	150



## ÍNDICE DE TABLAS

Tabla 1: Explicación de los símbolos usados en el QFD.....	6
Tabla 2: QFD para determinar las necesidades del cliente .....	7
Tabla 3 Comparación entre Máquinas basadas en Necesidades del Cliente .....	39
Tabla 4 Comparación entre Máquinas basadas en Especificaciones Técnicas .....	40
Tabla 5 Tabla Resumen de Máquinas Empaquetadoras.....	41
Tabla 6 Tabla de Especificaciones Técnicas a ser Diseñadas.....	44
Tabla 7 Descripción de Partes Máquina Enfundadora.....	45
Tabla 8 Medidas y Peso de chocolates empacados existentes en el mercado.....	56
Tabla 9 Medida de Alturas de diferentes productos .....	58
Tabla 10 Características del Polipropileno Fuente .....	76
Tabla 11 Características del Polipropileno Fuente .....	77
Tabla 12 Especificaciones Técnicas Motor de Vibración.....	99
Tabla 13 Especificaciones Técnicas del Servomotor HS-485HB.....	106
Tabla 14 Características del motor biela manivela .....	113
Tabla 15 Descripción del Sensor de Temperatura DS18B20 .....	125
Tabla 16 Datos Técnicos Celda de carga utilizada .....	127
Tabla 17 Ecuación característica de funcionamiento Celda de Carga .....	131
Tabla 18 Datos Técnicos Arduino Mega .....	135
Tabla 19 Concordancia de Pines.....	136
Tabla 20 Tipos de chocolate pesados en la Tolva.....	143
Tabla 21 Temperatura de las Resistencias.....	148

## RESUMEN

El presente proyecto muestra el “Diseño e Implementación de una Máquina Enfundadora de Chocolate con Control en la Dosificación del Peso para la Empresa KEICOS”, empresa dedicada a la producción y comercialización de frutas secas recubiertas de chocolate. La máquina está diseñada en Acero Inoxidable para cumplir los requerimientos necesarios para trabajar con alimentos, todo el sistema está controlado por un Arduino Mega y tiene un Panel de Control para ser comandado por el usuario.

La Máquina posee versatilidad en el producto a empacar pudiendo ser: chocopasa, chocomaní, chocafé, etc.

La Tolva tiene una capacidad de hasta 10 Kg, el transporte del chocolate desde la Tolva al mecanismo de medida, se lo realizó mediante una Guía que mantiene un movimiento constante gracias a tres motores de vibración ubicados en la parte inferior de la guía.

Al momento de caer los chocolates en el mecanismo de medida este tiene la opción de pesar 40 gr y 70 gr, según la previa selección en el Panel de control incorporado.

El sellado de la funda se lo realizo mediante tres mordazas, una vertical y dos horizontales respectivamente, garantizando un empaque óptimo.

### **PALABRAS CLAVE:**

EMPACADORA

PESO

ARDUINO

MORDAZAS

RESISTENCIAS DE CALENTAMIENTO

## ABSTRACT

This project shows the “Design and Implementation of a Chocolate Packaging Machine with Control of the Weight Dispensed for the Business KEICOS”, a business dedicated to the production and commercialization of chocolate covered dried fruits. The machine is designed using stainless steel in order to meet the necessary requirements for working with food. The whole system is controlled by an Arduino Mega and has a Control Panel so that it may be controlled by the user.

The Machine is versatile in regards to the product which it can be used to package, with the possibilities being:

chocolate covered raisins, chocolate covered peanuts, chocolate covered coffee beans, etc.

The Hopper has a capacity of up to 10 Kg. The transport of the chocolate from the Hopper to the measurement mechanism was achieved through the use of Guides which are maintained in constant movement due to the three vibration motors located in the part below the guides.

At the moment in which the chocolates fall into the measurement mechanism, there is the option of weighing for 40 grams or 70 grams, according to the selection that has been made on the incorporated control panel.

The sealing of the package was done through the use of three clamps, one vertical and two horizontal respectively, guaranteeing optimal packaging.

### **KEYWORDS:**

PACKING,

WEIGHT,

ARDUINO

CLAMPS

HEAT RESISTORS

# **CAPÍTULO 1**

## **INTRODUCCIÓN**

### **1.1. ANTECEDENTES**

La empresa que patrocina este proyecto es KEICOS la cual se dedica al recubrimiento con chocolate de frutos secos y frutas deshidratadas, comercializarlas y distribuir las.

La Visión de la empresa KEICOS es que para el año 2016 desean alcanzar un posicionamiento en el mercado Nacional de tal forma que el producto sea reconocido en las principales tiendas del país, empleando tecnología de punta, líneas de producción debidamente automatizadas, lo cual permita aumentar la producción, manteniendo costos accesibles, e incentive el ingreso de inversionistas y clientes.

Para ingresar en el mercado Nacional se presentan barreras para empresas pequeñas como lo es KEICOS, ya que no disponen de tecnología de punta que logre dar mayor producción, elaborando así menor cantidad de productos sin la calidad que requiere el mercado competitivo que lo rodea.

El procedimiento que realizan actualmente es el siguiente:

1. El chocolate junto con las frutas deshidratadas o los frutos secos son mezclados en unos contenedores especiales, los mismos que giran por un tiempo establecido para cada producto, hasta que se adhiera el chocolate.
2. Pasan a otro mezclador donde se da el brillo a chocolate.
3. Se retira todo el producto de la mezcladora y se lo lleva a varios contenedores dependiendo del tipo de chocolate que haya sido elaborado.

4. Con diferentes tipos de palas se toma el chocolate que se desee enfundar.
5. Se lo coloca en fundas plásticas dependiendo del gramaje deseado va el diferente tamaño de la funda y se lo pesa (la mayoría de veces lo realizan a granel es decir de 1kg a 2kg solo para distribuidoras, para pesos menores el trabajo es más complejo y solo lo realizan bajo pedido)
6. Se sella y está listo para la distribución

La necesidad de la empresa KEICOS va desde el punto 3, si se reemplaza este proceso normal, la utilidad de la máquina Enfundadora es de vital importancia, para el incremento en producción y el ingreso en las principales tiendas del país.

Los procesos de producción para el empaque de alimentos, están avanzando a un ritmo acelerado. La apertura de los mercados y el aumento exponencial de la competencia así como la creciente demanda ha requerido de una continua optimización de los procesos. El objetivo final de este proceso continuo es lograr una mayor producción aumentando la calidad de los productos.

## **1.2. OBJETIVOS**

### **1.2.1. Objetivo General**

Diseñar e Implementar una Máquina Enfundadora de chocolate con control en la dosificación del peso para la empresa KEICOS.

### **1.2.2. Objetivo Específico**

- Definir parámetros de diseño y analizar la mejor alternativa para la necesidad de la empresa.
- Diseñar los elementos mecánicos adecuados para que la máquina soporte el trabajo continuo empleando materiales adecuados en la industria alimenticia.
  - Establecer los parámetros eléctricos y electrónicos para que los diversos componentes cumplan una secuencia de trabajo.
  - Implementar la máquina y realizar pruebas de funcionamiento.

### **1.3. JUSTIFICACIÓN**

La necesidad de automatizar procesos para crecer en producción y como empresa, es la principal justificación de este proyecto.

Hoy en día la empresa KEICOS produce 50 fundas diarias es decir 1000 mensuales, pero para entrar en los principales supermercados del país, la demanda que requieren es una producción mensual de 3000 fundas.

El beneficio que se crea con la máquina Enfundadora de chocolate con control en la dosificación del peso, es satisfacer esta necesidad, aumentando la producción.

Otro factor importante es la eliminación del contacto directo de los trabajadores con productos alimenticios, ya que estos pasarían directamente por acero inoxidable sin contacto con las manos del operador, hasta que este enfundado, y por último el mantener un control exacto del peso sin necesidad de realizarlo de forma manual y visual, nos da mayor tiempo para producir más cantidad de producto. .

Es por esto la necesidad de desarrollar una máquina que sea capaz de enfundar estos chocolates, con un costo moderado y la rapidez que solicita el

mundo ajetreado en el que vivimos; teniendo en cuenta el alto costo que conlleva la mano de obra, y la necesidad de toda industria de incrementar calidad y volumen de un producto en específico, se hace vital la automatización en este procesos.

#### **1.4. METODOLOGÍA**

El proyecto utilizara la metodología científica que tendrá sus cuatro etapas que serán análisis, diseño, implementación y evaluación de resultados.

- **Análisis:** Se investigará las alternativas existentes para el enfundado de productos. También se determinará los materiales adecuados para cumplir las normas para trabajar con alimentos. Además se analizará y calculará la dimensión y características de elementos eléctricos como motores y mecanismos necesarios para el movimiento de estos se elegirá el más adecuado basándonos en peso, tamaño, costo y sus características mecánicas y eléctricas.

- **Diseño:** Basándose en diseños ya establecidos se buscará la solución más viable para poder enfundar cada tipo de chocolate con la misma máquina, Se analizará la geometría de la máquina para que sea capaz de cumplir con el objetivo propuesto. En cuanto a los componentes electrónicos serán los elementos definitorios después de los cálculos mecánicos.

- **Implementación:** Se construirá la estructura basándose en el diseño, se programará el microcontrolador para la interfaz de comunicación y el control. Se fabricará la placa electrónica con todos los elementos necesarios.

- **Evaluación:** Se realizarán pruebas que verifiquen el funcionamiento óptimo de la máquina, con esto se garantizará los requerimientos de la empresa.

## **CAPÍTULO 2**

### **MARCO TEÓRICO**

#### **2.1. NECESIDADES DEL CLIENTE**

La empresa KEICOS en su interés por cumplir su visión como compañía encargada en el recubrimiento con chocolate, se ve en la necesidad de mejorar su producción para poder ingresar al mercado nacional.

Este objetivo lo van a cumplir con la fabricación de la máquina Enfundadora de Chocolate, con el cumplimiento de lo siguiente:

- No manipular el chocolate manualmente en ninguno de sus procesos.
- Control en peso exacto (40 gr. y 70 gr.)
- Sellado Automático, que permita que el producto este herméticamente cerrado.
- Fácil de operarlo.
- Costo accesible para el cliente.
- Producción mensual de 3000 funditas, actualmente producen 50 fundas diarias es decir 1000 mensuales.
- Que no sea lenta
- Que enfunde varios productos que la empresa produce:
  - ✓ Chocopasas
  - ✓ Chocomani
  - ✓ Chocoffe
  - ✓ Chococascaritas de naranja
  - ✓ Chocouvilla
  - ✓ Chocoalmendras

Para una explicación técnica de estos requerimientos lo vamos a mostrar con un despliegue de la función de la calidad que es un sistema que busca



focalizar el diseño de los productos y servicios en dar respuesta a las necesidades de los clientes.

Esto significa alinear lo que el cliente requiere con lo que se va producir, en términos técnicos.

Con el QFD nos permite entender la prioridad de las necesidades de la empresa KEICOS y encontrar respuestas innovadoras a sus necesidades, a través de la mejora continua en el desarrollo de este producto, se puede observar la relación de los símbolos usados en la Tabla 1 y sus resultados en la Tabla 2.

**Tabla 1**

**Explicación de los símbolos usados en el QFD**

<b>CORRELACIÓN</b>	
<b>Positiva</b>	<b>+</b>
<b>Negativa</b>	<b>-</b>
<b>RELACIONES</b>	
<b>Fuerte</b>	<b>•</b>
<b>Débil</b>	<b>▽</b>
<b>Media</b>	<b>○</b>

**Fuente: (Propia del Autor)**

Tabla 2

## QFD para determinar las necesidades del cliente

IMPORANCIA (%)	Necesidades del Cliente	Características del Producto						
		Materiales Adecuados para Alimentos	Equipos calibrados correctamente	Panel de Control	Uso de Partes Genéricas	Operación Continua	Dimensiones adecuadas de diseño	Tiempo ideal de trabajo
98	No Manipular directamente	●	○	●	○	○	○	○
80	Peso Estimado	○	●	●	▽	○	●	●
95	Enfundado Hermético	●	●	○	▽	●	●	○
70	Fácil de Operarlo	▽	○	●	○	●	▽	○
70	Bajo Costo	▽	○	○	●	●	○	●
95	Enfunde varios productos	▽	●	▽	●	●	●	▽
100	Empaque 3000 fundas mensuales	●	●	○	○	●	●	●
Importancia Tecnica		240	330	280	230	360	310	280
Peso (%)		57.14	78.57	66.67	54.76	85.71	73.81	66.67

Fuente: (Propia del Autor)

## **2.2. ESTUDIO DE LOS SISTEMAS DE EMPACADO**

Se realizó un estudio de los diferentes sistemas de empaçado y todos los componentes que a este refiere con el fin de encontrar la mejor alternativa para el diseño del producto.

### **2.2.1. Máquinas Empaquetadoras**

Las máquinas empaquetadoras fueron creadas en EEUU en el año de 1968, esta idea surgió desde que el ser humano quiso envasar el agua para poder transportarla.

Por la importancia de mantener herméticos los productos, en la industria alimenticia es indispensable realizar este proceso ya que es difícil concebir la producción de alimentos sin este proceso fundamental para la conservación y la presentación de los productos.

La función de estas máquinas es poder integrar en un solo proceso el producto a empaacar con el material de empaque, contemplando las diferentes etapas de este proceso que no es más que una línea de producción destinada para aceptar un rollo de polietileno, formar una bolsa, llenarla con un tipo de producto, sellar la bolsa y cortarla separándola del rollo; luego se repite todo el ciclo.

En el mercado se encuentra una gran cantidad de estándares que regulan el empaque de los productos como son: capacidades técnicas, necesidades de personal, seguridad laboral, mantenimiento, nivel de servicio, fiabilidad, confiabilidad, capacidad de integrarse dentro de la línea de producción, coste del equipo, espacio requerido, flexibilidad, consumo de energía, calidad de los embalajes producidos, eficiencia, productividad, ergonomía, etc.

Existen diferentes tipos de máquinas empacadoras en el mercado, diseño que depende generalmente del tipo de producto que se desee empacar así como de la industria en la cual va a tener aplicación.

### **2.2.1.1. Necesidad de empacar productos**

Siguiendo los antecedentes de las máquinas empaquetadoras, se puede determinar que la necesidad de empacar se ve inmersa desde la época prehistórica, a medida que ha pasado el tiempo se ha dado soluciones de enfundado simple, hoy en día estamos involucrados en toda una producción tecnología vemos la necesidad en aumento con mayores resultados como respuestas.

Las necesidades prioritarias de empacar son:

- Mantener perecibles los productos.
- Proteger el producto en todas las etapas del proceso de venta desde el productor al consumidor.
- Eliminar la manipulación Individual del producto para de este modo, acelerar el proceso de venta.
- Uniformizar el número de unidades del producto por envase de modo que todos los comerciantes manejen cantidades estandarizadas.

### **2.2.1.2. Propiedades Necesarias**

Las propiedades principales del empaque son:

- El sellado de la bolsa de empaque debe ser hermético completamente en sus partes superior, inferior y vertical.

- El empaque debe ser resistente al producto envasado, que pueda ocasionar perforaciones, permitiendo de esta forma un grado de elasticidad que acceda a que no se rompa.
- Se necesita tener una barrera a vapores como es de agua y oxígeno lo cual ocasionaría un deterioro del producto.
- Si el empaque va a llevar una etiqueta o una impresión esta debe ser visible y llamativa mostrando el producto y sin alterar el sellado.
- Permitir una durabilidad del producto manteniéndolo apto para el consumo hasta que este caduque.

Con estas propiedades se debe tener claro que el empaque debe cumplir con: preservar el producto en su interior desde el momento del empaquetado, durante el transporte, almacenamiento, distribución y exhibición, hasta el momento que es abierto por el consumidor.

## **2.2.2. Tipos de Empaquetadoras**

En el mercado de las empaquetadoras existen varios tipos de estas máquinas, con el fin de satisfacer las necesidades del cliente, tanto en el tipo de producto, así como el tipo de empaque, a continuación se presenta un resumen de los tipos de empaquetadoras existentes en el mercado.

### **2.2.2.1. Manuales**

Este tipo de empaquetadora, se la usa en fines domésticos, se observa en la Figura 1 que se requieren de una funda previamente formada solo para llenarlas de un contenido específico y sellarlas.



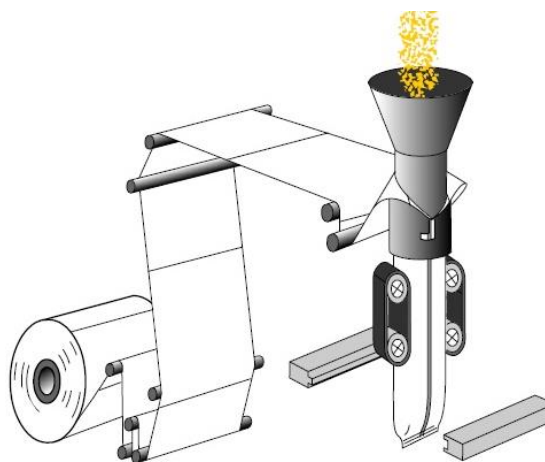
**Figura 1 Empaquetado Manual**

**Fuente: (Tojsiab, 2013)**

#### **2.2.2.2. Semiautomáticas**

Este tipo de empaquetadoras es usado de forma industrial, sin embargo no deja de ser necesario un operador, para alguna actividad específica, se observa en la Figura 2.

Muchas industrias han optado por automatizar el proceso de formar la bolsa, siendo así un aporte que permita acelerar el proceso.



**Figura 2 Empaquetado Semiautomático con formador de bolsa**

**Fuente:(Plaen, 2010)**

Esto lo tenemos gracias a un formador de plástico ayudado de rodillos que lo arrastran por la guía donde pasara el contenido a ser enfundado.

Para estas empaquetadoras la parte que se realiza manual es el sellado del plástico, se lo hace mediante un pedal que empuja la mordaza hacia el plástico como se puede observar en la Figura 3.



**Figura 3** Empaquetado semiautomático con sellado manual

**Fuente:(Fundacite Portuguesa, 2013)**

### **2.2.2.3. Automáticas**

Estas empaquetadoras se usan para empresas con mayor producción, que requieran altos estándares de calidad y no necesitan de un operador, como se puede observar en la Figura 4, estas solo necesitan de una inspección visual de que todo vaya en orden, combinan sistemas mecánicos, electrónicos y de control.



**Figura 4 Empaquetado Automático**

**Fuente: (Logismarket, 2014)**

### **2.2.2.3.1. Empacadora Horizontal**

Este tipo de empacadoras llevan su nombre debido a la forma como desarrollan el proceso de empaque del producto: la máquina crea un tubo de plástico partiendo de una lámina flexible y el producto lo atraviesa hasta alcanzar una mordaza que delimitara el principio y el final del paquete.(Tecnopack, 2013).



Desde un eje porta bobina el material flexible que puede ser polipropileno, o un material complejo según las exigencias, pasa a través de un túnel conformador y se suelda mediante unas ruedas de soldadura, a la vez que el producto a embalar viene empujado por unas paletas distanciadas hasta alcanzar el tubo de plástico que se ha formado.

Siendo las paletas coordinadas con el cierre de una mordaza giratoria puesta longitudinalmente respecto al avance del film, el producto queda envasado en un paquete delimitado al principio y al final por la acción de la mordaza y por el largo por la acción de las ruedas de soldadura(Mespack, 2013)como se observa en la Figura 5.



**Figura 5 Empacadora Horizontal**

**Fuente:(Citalisa, 2012)**

### **2.2.2.3.2. Empacadora Vertical**

Las empacadoras verticales cuentan con una tolva o silo, en cada una de estas estructuras se encuentra un sensor que es el encargado de controlar la cantidad del producto que se desea empacar. Dependiendo del producto varían los sensores y las estructuras anteriormente nombradas.

También cuentan con un cuello y tubo formador, por los cuales pasa el plástico dándole a este, la forma que va a tener el empaque. Para que el material flexible baje y se deslice sobre el tubo, la máquina posee un mecanismo conformado por un sistema piñones, cadenas, un motoreductor y dos rodillos o bandas que empujan el plástico hacia el tubo, ejerciendo una fricción contra este, permitiendo al material del empaque deslizarse sin daño alguno.(Gonzalez & Garcia, 2009)

Para la conformación total del empaque, la empacadora despliega unas mordazas que están conformadas por resistencias de calor y cilindros neumáticos. Las resistencias de calor son las encargadas de sellar vertical y horizontalmente el plástico. Lográndolo por el movimiento lineal de los cilindros neumáticos cuando estos actúan, haciendo que las mordazas choquen y sellen(Gonzalez & Garcia, 2009), se puede observar en la Figura 6.Los productos más indicados a ser empacados en estas máquinas son: líquidos. Polvos y sólidos, ya que se aprovecha la caída del producto para alimentar las fundas.



**Figura 6 Empacadora Vertical**

**Fuente: (Logismarket, 2014)**

#### **2.2.2.4. Empaquetadoras según la necesidad**

En el mercado de las empaquetadoras nos vemos con muchas soluciones de acuerdo a la necesidad que se presente, a continuación se muestra varias de estas:

##### **2.2.2.4.1. Por Peso**

Se las utiliza para todo tipo de sólidos, de formas regulares o irregulares, requieren de un control del peso que se lo realiza de forma digital, para poder

dosificar de manera precisa desde la tolva hacia el canal que próximamente enfundara el producto como se puede ver en la Figura 7.



**Figura 7 Empaquetadora Por Dosificación de Peso**

**Fuente:(Sag Envasadoras, 2013)**

#### **2.2.2.4.2. Por Volumen**

Este tipo de empaquetadoras son empleados en contenidos líquidos, en la Figura 8 se puede observar que esta dosificación se realiza en una variedad de formas, todas deben de alguna manera determinar la cantidad de centímetros cúbicos, litros o gramos entregados.

El sistema por volumen se basa en llenar un recipiente de volumen fijo y descargarlo la cantidad de veces necesarias para completar la cantidad a dosificar el peso específico en relación al volumen desplazado permite conocer los  $\text{cm}^3$  medidos.

Un simple pistón con dos válvulas sirve como método de dosificación.

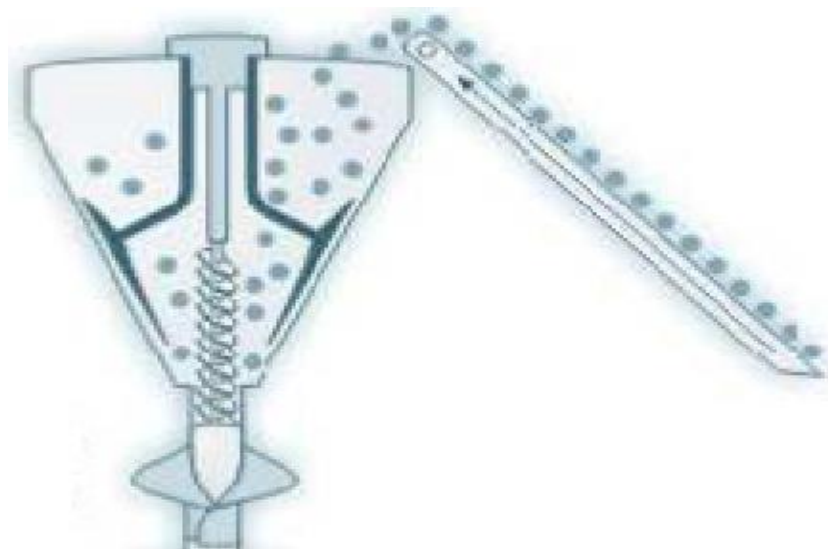


**Figura 8 Empaquetadora Volumétrica**

**Fuente: (Yeray Maquinaria, 2015)**

#### **2.2.2.4.3. Tornillo sin Fin**

Este tipo de empaquetadoras se lo utiliza para todo tipo polvos, se utiliza un tornillo sin fin el que se encarga de dosificar, y con un removedor de giro independiente a este evita la aglomeración del producto como se puede ver en la Figura 9.



**Figura 9** Empaquetadora con Tornillo sin fin

**Fuente:** (Vescovo Sistemas de Envasado, 2009)

### **2.2.3. Técnicas de Sellado**

Las técnicas de sellado que existen en el mercado vienen determinadas por el material que se va a sellar, para esta parte vital del proceso de empaque, encontramos diferentes técnicas de sellado.

#### **2.2.3.1. Sellado por fusión**

Por calentamiento se funde las superficies a unir y se oprime con una presión mínima una con otra, con lo que el material fundido se sella. Para efectuar el calentamiento se utiliza elementos calefactores convenientes adaptados al sentido de la soldadura. Los elementos de calefacción se calientan por medio de energía eléctrica, con una llama de gas o mediante radiador eléctrico incorporado, transmitiendo el calor por contacto directo sobre los puntos a sellar.

### 2.2.3.2. Sellado por ultra frecuencia

Este tipo de sellado se utiliza con PVC, como se puede ver en la Figura 10, se calienta al ser sometido a un campo de alta frecuencia. Cuando soldamos por alta frecuencia, el material plástico comprendido entre el electrodo (molde) y la mesa experimenta un calentamiento uniforme debido a las pérdidas dieléctricas que desarrolla en su seno al paso de la corriente de alta frecuencia. Cuando un material como el PVC es expuesto a corrientes de alta frecuencia la fricción entre las moléculas que se trasladan de un lado a otro respondiendo al campo magnético producen el calor suficiente para fundir y sellar la película.

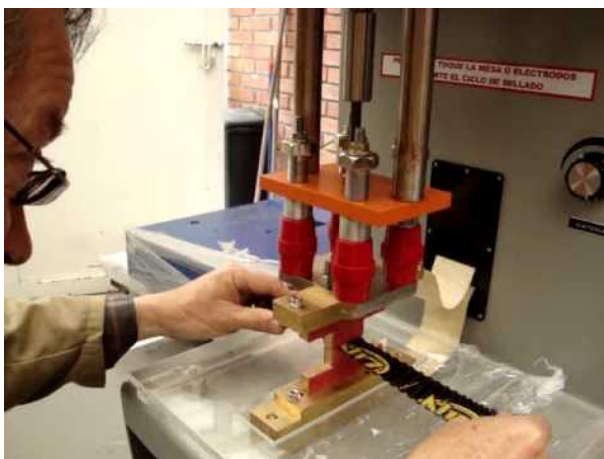
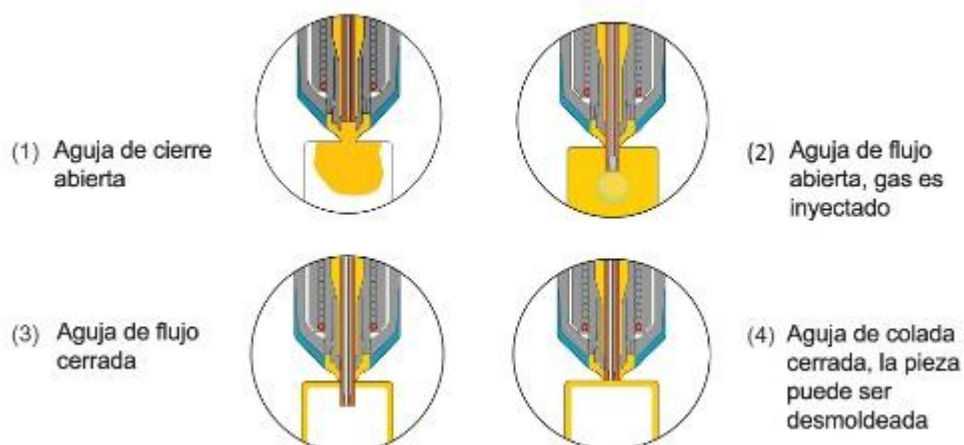


Figura 10 Sellado por Ultrafrecuencia

Fuente: (Hmong Zone, 2012)

### 2.2.3.3. Sellado por Gas Caliente

El sellado por gas caliente es el método de unir materiales plásticos en donde éstos son calentados por un chorro de aire o gas inerte que es previamente aumentado en su temperatura, el proceso se puede observar en la Figura 11.



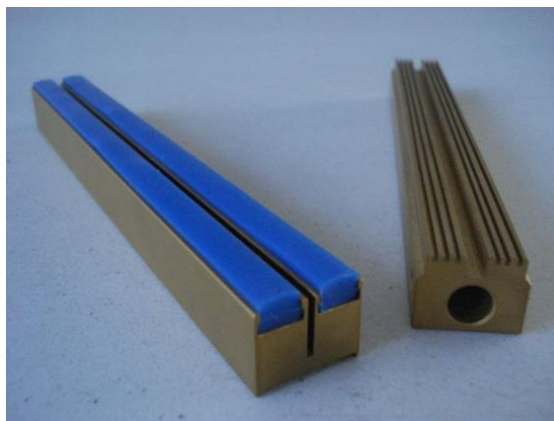
**Figura 11 Sellado por Gas caliente**

**Fuente: (Stieler, 2009)**

#### **2.2.3.4. Sellado por Resistencias Eléctricas**

Los principales sistemas que utilizan resistencias eléctricas como fuente de calor son la "mordaza caliente" que produce una unión del tipo sello por presión, aquí la temperatura es controlada durante todo el proceso utilizando resistencias eléctricas montadas dentro o fuera de una mordaza que se fabrica de un buen conductor térmico, la temperatura es medida por un termopar conectado a ésta y el suministro de corriente controlado por algún instrumento de control, generalmente un pirómetro, se observa en la Figura 12.





**Figura 12 Sellado por resistencia eléctrica**

**Fuente:(Waldo Packaging Machinery, 2011)**

### **2.2.3.5. Sellado por impulso eléctrico**

En este sistema la temperatura no permanece constante en la mordaza, en realidad ésta no se calienta se puede observar en la Figura 13, en realidad el instrumento que sella es una resistencia del tipo banda que sólo es calentada en una porción del tiempo pequeña del ciclo de sellado.

El sellado por impulso permite remover el calor rápidamente después de que el sello se ha producido teniendo presiones mayores sin flujo de material fundido produciendo una unión más resistente y una apariencia más homogénea.



**Figura 13 Sellado por impulso eléctrico**

Fuente:(Retractiv y Embalaje, 2009)

#### 2.2.4. Formadores de Bolsa

El formador de bolsa o también llamado hombro formador es el elemento que nos permite que el polietileno que se encuentra en un rollo pueda tomar forma de bolsa.

Este formador está compuesto de tres partes: el tubo o conducto de alimentación, cuyo diámetro varía según el envase que se quiere formar, la capa por donde desliza el plástico hacia el tubo para adquirir su forma y el cuello, que es el elemento encargado de hacer el traslape del plástico y dejarlo listo para sellarlo.

En el mercado existen dos tipos de formadores, los podemos observar en la Figura 14, que dependen de la necesidad del cliente:

- Circulares: se utilizan para todo tipo de elementos a ser empacados.
- Cuadrados: sí se requiere un orden en el empaque por ejemplo: galletas.

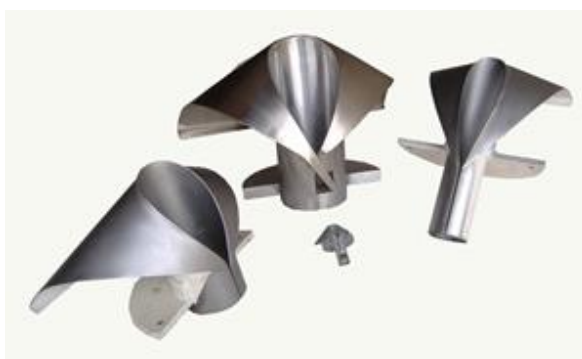


Figura 14 Formador de Bolsa

Fuente:(Albiz, 2015)

#### 2.2.5. Guía del Producto

El producto a ser empacado, después de salir de la tolva necesita un transporte hasta que pueda ser empacado, las opciones óptimas de guiado son las siguientes:

### **2.2.5.1. Banda Transportadora**

Las transportadoras son máquinas de diseño en horizontal, en vertical o en pendiente que se usan para el transporte continuado de materiales en una trayectoria determinada, los primeros materiales que se transportaron por una banda, fueron los cereales, harinas, salvados derivados de los mismos y el carbón.

Las capacidades a transportar y las distancias eran pequeñas desde el punto de vista actual, por esta razón hoy en día en la industria, se han convertido en el principal mecanismo de transporte de productos.

Las bandas transportadoras se las emplea tanto para el transporte de cargas aisladas o bultos, como para materiales a granel, se trata de un sistema de transporte continuo formado por una banda que es arrastrada por la fricción entre dos tambores, uno de ellos accionado por un motor, el movimiento de la banda puede ir hacia la derecha o izquierda, sin necesitar de un ángulo de inclinación. Se puede observar una banda transportadora en la Figura 15.



**Figura 15 Banda Transportadora**

Fuente:(Logismarket, 2014)

### 2.2.5.2. Motor de Vibración

Los motores de vibración como se muestra en la Figura 16, son motores comunes con un acople especial en su eje, de tal forma que al girar estos permitan tener una vibración constante, los motores se caracterizan por su forma de construcción sólida, parámetros de rendimiento óptimos, pequeño tamaño y peso, son empleados en celulares, cepillos dentales eléctricos y afeitadoras, donde al ser activados, estos emiten un movimiento que se transmite a la base donde estén sujetos, es posible suministrar los motores con conectores, bornes de resorte y con carcasa de goma.



Figura 16 Motor de Vibración

Fuente:(Aliexpress, 2015)

### 2.2.6. Mecanismo de Medida

Dependiendo del producto a ser empacado, existen varios métodos para enviar la cantidad exacta de producto a ser empacado.

### 2.2.6.1. Platos Giratorios

Como se mencionó en los tipos de empaquetadoras existen las volumétricas, el mecanismo de medida que ocupan estas máquinas son de platos giratorios. Se dispone de la tolva de alimentación de la cual empieza a caer el producto en los vasos que contiene el plato giratorio, estos vasos son de acuerdo al volumen que se desea empaclar, el plato empieza a girar gracias a un motor incorporado y se lleva el vaso que tiene ya el producto hasta el despacho para ser enfundado se puede observar en la Figura 17.



**Figura17 Platos Giratorios**

**Fuente:(Vescovo Sistemas de Envasado, 2009)**

### 2.2.6.2. Contenedores

Para el tipo de empaquetadoras que requieren una medida de peso, se utilizan pequeños contenedores que nos permitan ingresar un sensor que mida la cantidad de producto a ser empaclado, los tamaños de los contenedores dependerán de la cantidad máxima de producto que deben soportar, considerando que el sensor de peso deberá ir dentro del contenedor para tener un dato más exacto en el pesaje.

## **2.2.7. Mecanismo de Arrastre de la Bolsa**

El mecanismo de arrastre es el que se encarga de arrastrar el plástico, desde donde se encuentre el bobinado, pasando por una serie de ejes que mantienen el plástico tenso, llegando al formador y guiado por el cuello del formador de bolsa, de esta forma la cantidad necesaria de plástico queda libre para que el producto empiece a caer en la funda ya formada, como fase final.

### **2.2.7.1. Bandas de Arrastre**

La transmisión por medio de bandas de arrastre como se muestra en la Figura 18, es denominada de tipo flexible pues absorben vibraciones y choques de los que solo tienden a transmitir un mínimo al eje arrastrado.



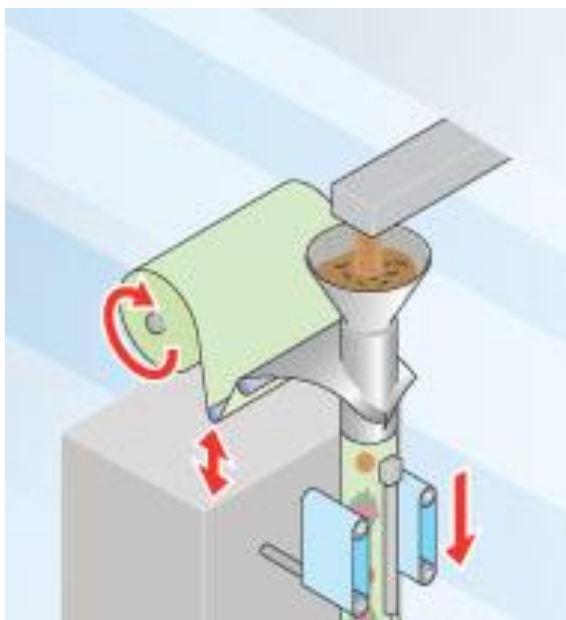
**Figura 18 Banda de Arrastre**

**Fuente:(Embalajes Terra, 2011)**

Las bandas de arrastre se encargan de guiar el bobinado por medio del cuello del hombro formador, tienen una gran área de contacto que permite que el plástico no se desigale entre un lado y otro.

Este tipo de bandas necesitan de un mecanismo que permita la transmisión del movimiento desde el motor hacia las dos bandas lo podemos

observar en la Figura 19, para evitar que empiecen desfasadas, y el plástico se desiguale. Las bandas de arrastre deben ir de la medida del largo de la funda para que en una vuelta el plástico corra la distancia requerida.



**Figura 19 Banda de Arrastre incorporada al cuello formador**

**Fuente:(Plaen, 2010)**

### **2.2.7.2. Rodillos**

Un rodillo es un cilindro con un diámetro relativamente ancho que suele girar como se muestra en la Figura 20, permitiendo el avance de lo que se desee mover, Su fabricación se basa en aportación de goma cruda o silicona, sobre el tubo metálico y vulcanización en autoclave. Tanto el espesor como la calidad de la goma, tienen diferentes aplicaciones; Son utilizados para zonas de grandes desgastes y rozamientos.



**Figura 20 Rodillo**

**Fuente:(Alibaba, 2014)**

Tiene el mismo principio de las bandas de arrastre, con una menor área de contacto, son hechos en silicona lo que da una mejor adherencia del rodillo con el plástico, se sugiere este tipo de arrastres para fundas pequeñas, debido que el arrastre que producen es mínimo, de igual forma que en las bandas de arrastre los rodillos necesitan de un mecanismo que permita la transmisión del movimiento desde el motor hacia los dos rodillos, para evitar que empiecen desfasados, y el plástico se desiguale. Ver Figura 21.



**Figura21 Rodillos incorporados al cuello formador**

**Fuente: (Plaen, 2010)**

### **2.2.7.3. Sistema de Arrastre más Sellado**



Este sistema arrastra el plástico por medio de un marco que se mueve sobre una guía, la que permite el movimiento de abajo hacia arriba, llevando consigo la mordaza horizontal, a la vez que sella también corta y arrastra el plástico. Para este sistema se requiere una sincronización exacta, por lo que realiza tres acciones en una, mediante dos mecanismos, se puede observar en la Figura 22.



**Figura 22 Sistema de Arrastre más Sellado**

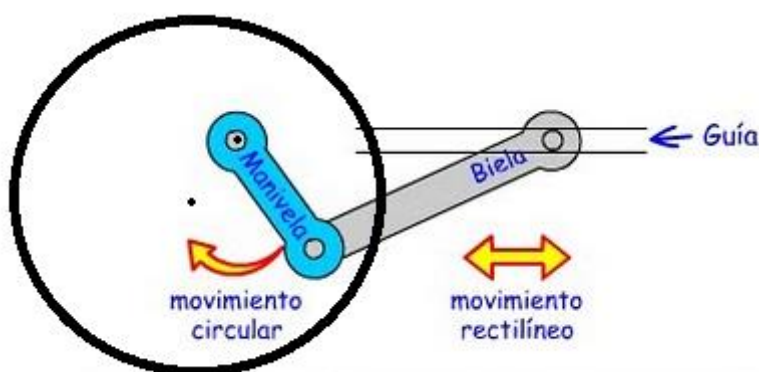
**Fuente:(Logismarket, 2014)**

Para el mecanismo empleado en subir y bajar la guía, se tiene varias opciones para realizar este movimiento:

### **2.2.7.3.1. Biela Manivela**

El conjunto biela-manivela está formado por una manivela que es una palanca con un punto al eje de rotación y la otra en la cabeza de la biela, ver Figura 23 . Cuando la biela se mueve alternativamente, adelante y atrás, se consigue hacer girar la manivela gracias al movimiento general de la biela. Y al revés, cuando gira la manivela, se consigue mover alternativamente adelante y atrás la biela y el émbolo y una barra denominada biela que es un elemento rígido y largo que permite la unión articulada entre la manivela y el

émbolo. La forma y la sección de la biela pueden ser muy variadas, pero debe poder resistir los esfuerzos de trabajo, por eso es hecha de aceros especiales o aleaciones de aluminio. Esta se encuentra articulada por un extremo con dicha manivela y, por el otro, con un elemento que describe un movimiento alternativo. (Plaen, 2010)



**Figura 23 Mecanismo Biela Manivela**

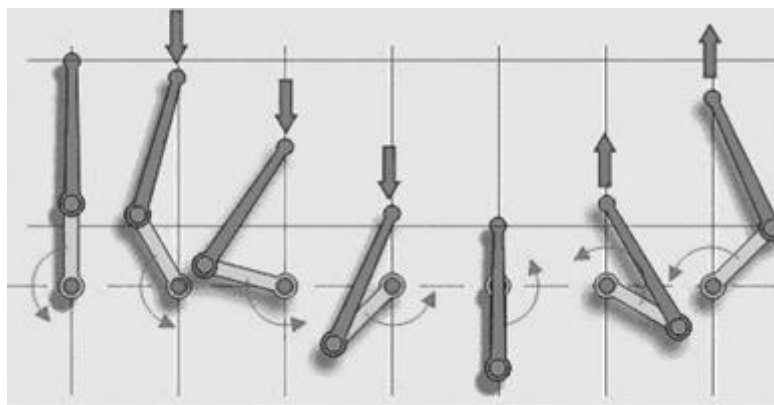
**Fuente: (Plaen, 2010)**

Este sistema permite convertir el movimiento giratorio de un eje en uno lineal en el pie de la biela. También permite el proceso contrario: transformar un movimiento lineal del pie de biela en uno giratorio en el eje al que está conectada la excéntrica o la manivela

Este mecanismo es el punto de partida de los sistemas que aprovechan el movimiento giratorio de un eje o de un árbol para obtener movimientos lineales alternativos o angulares.

Para sacarle provecho a este mecanismos no solo se empleen la manivela y la biela, se debe añadir algún operador más como la palanca o el émbolo, siendo estas añadiduras las que permiten funcionar correctamente a máquinas tan cotidianas como: motor de automóvil, limpiaparabrisas, rueda de afilar, máquina de coser, compresor de pistón etc.

Para el caso de las empaquetadoras el operador que se añade son los ejes guías y mediante el mecanismo biela manivela. Se da el movimiento de subida y bajado como se observa en la Figura 24.



**Figura 24 Biela manivela en subida y bajada**

**Fuente:(CEJAROSU, 2005)**

### **2.2.7.3.2. Cadena de Transmisión**

Una cadena es un componente confiable de una máquina, que transmite movimiento por medio de fuerzas extensibles como se muestra en la Figura 25, se utilizan para transmisión y transporte de energía en los sistemas mecánicos.

Las fuerzas que actúan en las cadenas de rodillo son directamente en cada rodillo, excepto que pueden producirse cargas importantes debido al impacto cuando los rodillos establecen contacto con los dientes de la Catarina.



**Figura 25 Cadena**

**Fuente: (eHow, 2011)**

Para transmitir el movimiento desde el motor se utilizan catarinas o engranes que es una rueda o cilindro dentado empleado para transmitir un movimiento giratorio o alternativo desde una parte de una máquina a otra. Los engranajes se utilizan sobre todo para transmitir movimiento giratorio, pero usando engranajes apropiados y piezas dentadas planas pueden transformar movimiento alternativo en giratorio y viceversa se lo puede observar en la Figura 26.



**Figura 26 Transmisión por cadena**

**Fuente:(eHow, 2011)**

### 2.2.7.3.3. Tornillo sin fin

El tornillo sin fin es considerado una rueda dentada de un solo diente que ha sido tallado helicoidalmente en forma de hélice como se muestra en la Figura 27. En este sistema el tornillo sin fin es largo y estrecho dotado de uno o más dientes helicoidales continuos engrana con una rueda dentada helicoidal que se deslizan a lo largo de los dientes del engranaje impulsado en lugar de ejercer una presión de rodadura directa.

Los tornillos sin fin se utilizan para transmitir rotación (con una gran reducción de velocidad) entre dos ejes perpendiculares, suele tener sólo un diente con forma de hilo de rosca, o helicoidal.

El funcionamiento es simple, por cada vuelta del tornillo, el engranaje gira un solo diente, para que la rueda de una vuelta completa, es necesario que el tornillo gire tantas veces como dientes tiene el engranaje, se puede reducir de todo ello que el sistema posee una relación de transmisión muy baja, o lo que es lo mismo, es un excelente reductor de velocidad y, por lo tanto, posee elevada ganancia mecánica, adicional a esto posee una gran ventaja que es el reducido espacio que ocupa.

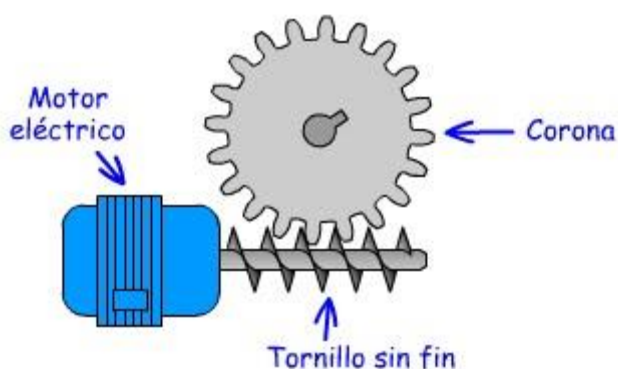


Figura 27 Tornillo sin Fin

Fuente:(CEJAROSU, 2005)

## 2.2.8. Mecanismo de Arrastre para Mordazas

Una vez que se tiene la estructura de movimiento de las mordazas, la cual le permite desplazarse horizontalmente, se necesita determinar cómo se va a realizar ese movimiento de forma controlada, para que el sistema de sellado horizontal, pueda alcanzar la posición adecuada. Se evalúan las formas comercialmente usadas de conseguir un movimiento lineal a lo largo de un eje, para lo cual se determinaron las siguientes alternativas.

### 2.2.8.1. Cilindros Neumáticos

Poseen movimiento lineal, el cual es pilotado mediante válvulas neumáticas como se muestra en la Figura 28, permiten que un cilindro se mueva axialmente en ambos sentidos a lo largo de una carrera definida, su funcionamiento requiere de una bomba de aire. Son de fácil adquisición, alta velocidad, la fuerza de salida es ajustable y requieren de un mantenimiento sencillo, estas ventajas se ven afectadas en el precio ya que tienen un alto costo de adquisición.



**Figura 28 Cilindros Neumáticos**

**Fuente:(Ferroneumática, 2014)**

### 2.2.8.2. Cilindros Hidráulicos

Los Cilindros hidráulicos tienen movimiento lineal y al igual que los cilindros neumáticos permiten un movimiento axial bidireccional a lo largo de una carrera. La diferencia se encuentra en cómo se produce el movimiento internamente, ya que estos en vez de tener aire utilizan aceite hidráulico que circula para generar desplazamiento.

La fuerza con que se mueven es constante desde el inicio hasta la finalización de la carrera. La velocidad depende del caudal de fluido y de la superficie del pistón. Según la versión, el cilindro puede realizar fuerzas de tracción y/o compresión.

Este tipo de cilindros tiene fuerzas de salida muy altas, el costo de adquisición es elevado, requiere mantenimiento constante y son de baja velocidad se puede observar una muestra de un cilindro hidráulico en la Figura 29.



**Figura29 Cilindros Hidráulicos**

**Fuente: (Ferroneumática, 2014)**

### 2.2.8.3. Actuadores Lineales

Los actuadores lineales son elementos que poseen movimiento lineal al igual que los cilindros neumáticos e hidráulicos. La diferencia con estos radica en que no necesita de un elemento adicional como el aire o el aceite para funcionar, sino que transforma el movimiento de rotación de un motor de

corriente continua de baja tensión en movimiento lineal, es decir, los movimientos de empuje y tiro, mediante un engranaje y un eje roscado, incluyendo una tuerca, ver Figura 30.

Al utilizar actuadores lineales tenemos la fuerza de salida y velocidad ajustable, alta eficiencia energética por funcionar con electricidad pero no son elementos que se encuentre comercialmente en el Ecuador, requieren de importación



**Figura 30 Actuadores Lineales**

**Fuente: (Ferroneumática, 2014)**

#### **2.2.8.4. Piñón - Cremallera**

El mecanismo de piñón – cremallera permite convertir un movimiento giratorio en uno lineal continuo, o viceversa. Son similares a los actuadores lineales al utilizar un motor de baja tensión, sin embargo se diferencian de estos en la forma de conseguir esa transformación.

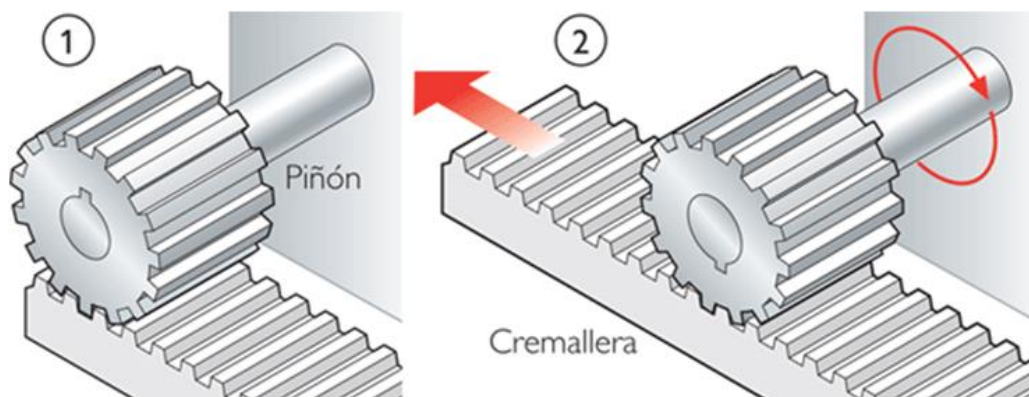
Los sistemas piñón cremallera, no tienen un eje roscado sino una pieza dentada de iguales características al piñón, es decir módulo y paso circular.

Adicionalmente necesita de una guía sobre la cual desplazarse ya que solo debe tener movimiento a lo largo de un eje. Se colocan de la misma manera que los cilindros y el actuador lineal. Cuando el piñón gira, sus dientes empujan los de la cremallera, provocando el desplazamiento lineal de esta.

Si lo que se mueve es la cremallera, sus dientes empujan a los del piñón consiguiendo que este gire y obteniendo en su eje un movimiento giratorio.



Para su instalación y funcionamiento óptimo se requiere acoples mecánicos exactos.



**Figura 31 Piñón – Cremallera**

**Fuente: (Operadores Mecánicos, 2014)**

### **2.3. ESPECIFICACIONES DEL PRODUCTO (MÁQUINAS EMPAQUETADORAS)**

Son un conjunto de especificaciones que explican, con detalles precisos y medibles, lo que el producto tiene que hacer en este caso la Máquina Enfundadora a ser construida, las especificaciones del producto no indican el cómo manejar las necesidades del cliente, pero representan una base sobre lo que se deberá hacer para satisfacer las necesidades del producto.

Para definir estas especificaciones nos vamos a ayudar con tablas que nos permitan evaluar las restricciones técnicas y los costos estimados, comparando con Máquinas Enfundadoras que se encuentren en el mercado y dando valores numéricos a las necesidades que la empresa KEICOS nos presentó.

### 2.3.1. Comparación con la Competencia

Para poder verificar las necesidades que la empresa KEICOS presenta en relación a las Máquinas que ofrece el mercado tenemos la siguiente tabla explicativa en la que se representa como 5 puntos máximo y 1 punto mínimo.

La Tabla 3 se usa para comparar percepciones de los clientes respecto del grado relativo al cual los productos satisfacen sus necesidades.

**Tabla 3**

**Comparación entre Máquinas ya existentes basadas en Necesidades del Cliente**

NECESIDADES	COMPETENCIAS		
	MAVENCA FORTUNA 500	ECUAPACK DVG-1000	CITALSA MD RS HS
No Manipular directamente	.....	.....	...
Peso Estimado	.....	...	....
Enfundado Hermético	.....	.....	.....
Fácil de Operarlo	..	...	..
Bajo Costo	.	.	.
Enfunde varios productos	...	..	..
Empaque 3000 fundas mensuales	.....	.....	.....

**Fuente: (Propia del Autor)**

Las especificaciones Técnicas se las cuantifica para saber las metas y barreras que existen en el mercado, esta investigación es necesaria para poder determinar nuestros parámetros a ser diseñados, en la Tabla 4 podemos observar esta valoración en una comparación entre Máquinas ya existentes basadas en Especificaciones Técnicas.

**Tabla 4**

**Comparación entre Máquinas ya existentes basadas en Especificaciones Técnicas**

<b>ESPECIFICACIÓN TÉCNICA</b>	<b>UNIDAD</b>	<b>MAVENCA FORTUNA 500</b>	<b>ECUAPACK DVG-1000</b>
<b>Materiales Adecuados para Alimentos</b>	Acero Inoxidable	Acero Inoxidable	Acero Inoxidable
<b>Equipos calibrados correctamente</b>	Subj.	Si	Si
<b>Peso</b>	gr.	25 gr. Hasta 1 Kg.	Volumétrico
<b>Operación Continua</b>	Subj.	Si	Si
<b>Dimensiones adecuadas de diseño</b>	mm	1200*1200*2 500	1000*1500*2 000
<b>Tiempo ideal de trabajo</b>	Paq.*Min.	45	50

**Fuente: (Propia del Autor)**

## 2.4. SELECCIÓN DE ALTERNATIVA

En base a esta previa investigación de las Máquinas Empaquetadoras que ofrece el mercado, sus componentes y opciones, se ha elaborado una tabla resumen, que se muestra en la Tabla 5, mostrando cual es la mejor opción a ser diseñada, satisfaciendo las necesidades de la empresa KEICOS.

**Tabla 5**

**Tabla Resumen de Máquinas Empaquetadoras**

	<b>Opción 1</b>	<b>Selección</b>	<b>Opción 2</b>
EMPAQUETADORA	Horizontal	<b><i>Vertical</i></b>	Ninguna
NECESIDAD	Por Volumen	<b><i>Por Peso</i></b>	Tornillos sin fin
SELLADO	Fusión	<b><i>Resistencia Eléctrica</i></b>	Gas Caliente
FORMADOR	Rectangular	<b><i>Circular</i></b>	Ninguna
GUÍA DEL PRODUCTO	Banda Transportadora	<b><i>Motor de Vibración</i></b>	Ninguna
MECANISMO DE MEDIDA	Plato Giratorio	<b><i>Contenedores</i></b>	Ninguna
MECANISMO DE ARRASTRE	Bandas de Arrastre	<b><i>Mecanismo Arrastre + Sellado</i></b>	Rodillos
MECANISMO DE ARRASTRE PARA MORDAZAS	Cilindros Neumáticos e Hidráulicos	<b><i>Piñón - Cremallera</i></b>	Actuador Lineal

**Fuente: (Propia del Autor)**

El material de trabajo en todo el proceso será Acero AISI 304, dado que éste es el más versátil con excelentes propiedades para el conformado y el soldado. Puede ser empleado bajo temperaturas entre 425 - 860°C.

#### **2.4.1. Dosificación**

El sistema de dosificación se lo diseñará con la forma de una empacadora vertical, ya que esta cuenta con una tolva que nos permitirá contener nuestro producto para mantener un ciclo constante, se lo realizará con un sensor de peso que se encarga de controlar la cantidad del producto que se desea empacar. Todas estas especificaciones por necesidades del cliente.

#### **2.4.2. Formador de Bolsa**

El hombro formador a ser empleado será uno de cuello circular, con el que podemos tener un empaclado adecuado para nuestro producto, sirviéndonos así de guía mediante rodillos, para el arrastre respectivo del plástico hacia las Mordazas.

#### **2.4.3. Sistema de Sellado**

El sistema de sellado que se empleará es de resistencias eléctricas, esto lo realizaremos por medio de mordazas dedicadas a unir y sellar el plástico y realizar el corte para separar una funda de otra, se tendrá 2 horizontales y una vertical, garantizando de esta forma el sellado hermético de la funda.

#### **2.4.4. Formador**

El formador a ser empleado será circular, debido a que no se requiere un orden específico en el empaque, y su construcción es más sencilla.

#### **2.4.5. Guía del Producto**

Para realizar el transporte del producto desde la tolva, se lo realizará mediante una pieza guía con un motor de vibración incorporado, de esta forma el producto no se maltratará y al momento de caer para ser medido lo harán de manera lenta como se requiere, para que el sensor pueda realizar el pesaje de manera correcta.

#### **2.4.6. Mecanismo de Medida**

El mecanismo de medida se lo realizará con contenedores diseñados para los 40gr. y 70gr. a ser empacados, dentro de este se ubicará la celda de carga, con la que se realizará la medida exacta del producto.

#### **2.4.7. Mecanismo de Arrastre**

Se lo diseñara en base al sistema de mecanismo de arrastre más sellado con la transmisión de movimiento Biela – Manivela, debido a que el peso a ser empacado no supera los 60 gr. y se consideró que es el sistema más confiable para que la funda no pierda su forma por un desfase de los motores, adicional a esto que en la operación de arrastre podemos sellar y ganar tiempo en este proceso.

#### **2.4.8. Mecanismo de Arrastre para Mordazas**

Para que se muevan las mordazas de forma horizontal y se realice el sellado, se decidió utilizar el mecanismo de Piñón – Cremallera, que nos permite tener la fuerza de salida necesaria estableciendo un rango óptimo de trabajo, con este mecanismo se puede abaratar costos de producción, sin afectar la su funcionalidad de la máquina.

### 2.4.9. Especificaciones Técnicas

En la Tabla 6 se muestra los valores ideales a ser diseñados en la Máquina Enfundadora de Chocolate, con los márgenes de aceptación que esta podría tener.

**Tabla 6**

**Tabla de Especificaciones Técnicas a ser Diseñadas**

<b>ESPECIFICACIONES TÉCNICAS</b>	<b>UNIDADES</b>	<b>Valor Ideal</b>	<b>Valor Marginal</b>
<b>Peso</b>	gr.	40 gr. y 70 gr.	$\pm 3$
<b>Fundas mensuales</b>	Cantidad	3000	$\pm 50$
<b>Dimensiones adecuadas de diseño</b>	mm	Alto 1000 Ancho 600	Alto $\pm 300$ Ancho $\pm 150$
<b>Materiales Adecuados para Alimentos</b>	AISI 304	AISI 304	AISI 304
<b>Equipos calibrados correctamente</b>	Subj.	Si	Si

Fuente: (Propia del Autor)

## CAPÍTULO 3

### DISEÑO MECATRÓNICO

#### 3.1. DISEÑO MECÁNICO

En esta sección se presenta el diseño geométrico y de resistencia según la necesidad de cada componente que conforma la Máquina Enfundadora de Chocolate, separada en las partes que se desglosan en la Tabla 7 y en la Figura 32.

**Tabla 7**

**Descripción de Partes Máquina Enfundadora**

Número	Descripción
1	Tolva
2	Guía
3	Mecanismo de Medida
4	Cuello
5	Formador de Bolsa
6	Placa de sujeción Superior
7	Placa de sujeción Inferior
8	Sujetador del Bobinado
9	Ejes de Arrastre
10	Mordaza Vertical
11	Mordaza Horizontal de Corte
12	Mordaza Horizontal de Sellado
13	Mecanismo Biela Manivela
14	Mecanismo Piñón Cremallera
15	Mesa de Soporte

Fuente: (Propia del Autor)



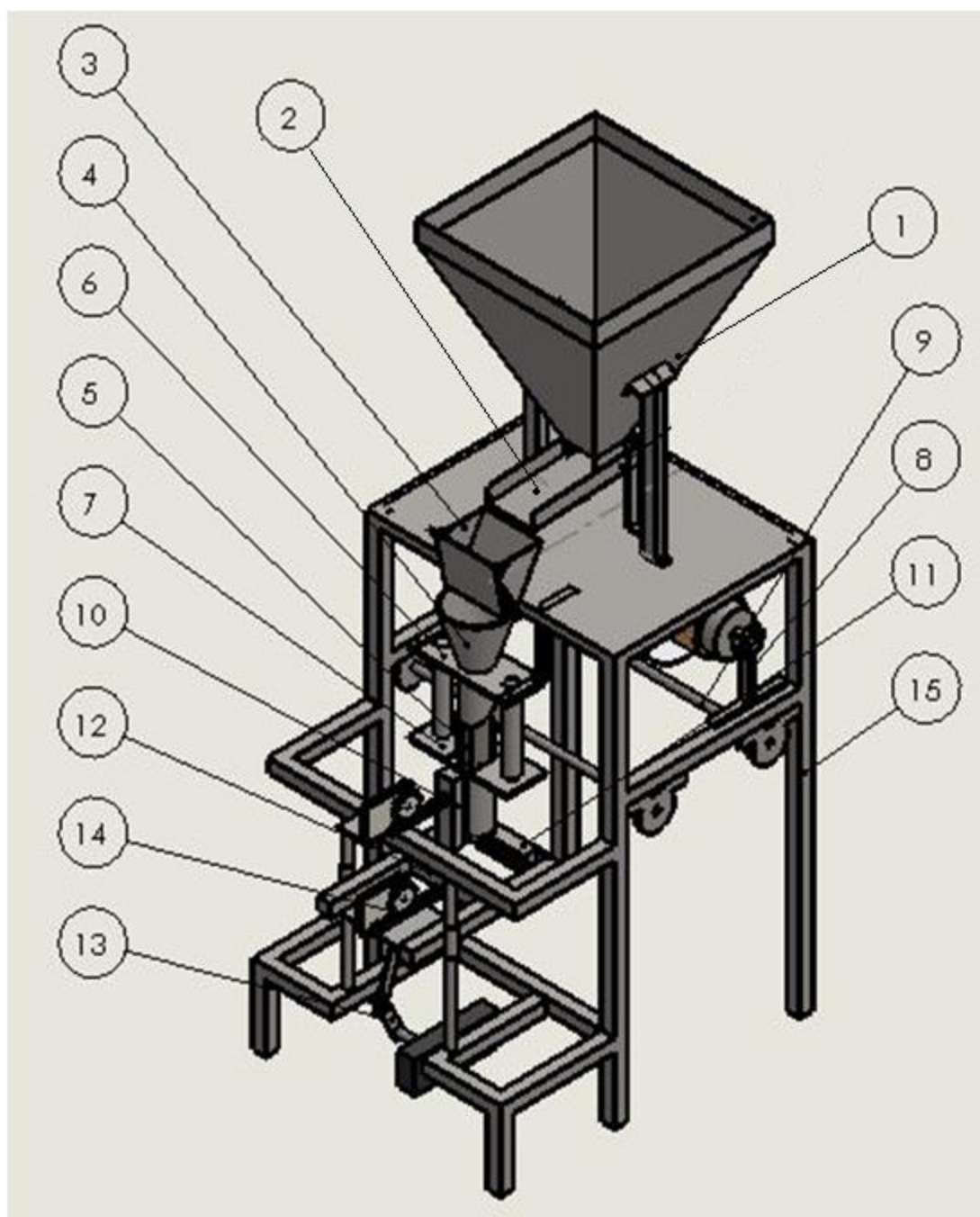


Figura 32 Vista Isométrica del Diseño Mecánico

Fuente: (Propia del Autor)

### 3.1.1. Tolva

La necesidad de la empresa KEICOS para el almacenamiento de la tolva son:

Peso: 10 kg

Acero inoxidable: AISI 304

Con el dato del peso que debe soportar la Tolva, se realiza los siguientes cálculos para el diseño: Para poder obtener la densidad de los chocolates a ser enfundados se tomó como referencia una caja de té como se muestra en la Figura 33 con las siguientes medidas: altura 7.3cm, largo: 13.2cm, ancho: 6.8 cm, y con peso de 10g.



**Figura 33 Pruebas de Chocolate en caja de referencia**

**Fuente: (Propia del Autor)**

De donde se obtuvo el siguiente volumen:

$$V = altura * largo * ancho$$

$$V = 73mm * 132mm * 68mm$$

$$V = 655248 mm^3$$

Para calcular la densidad de los productos se tomó varias pruebas obteniendo lo siguiente:

$$d = \frac{m}{V}$$

Con chocopasa negra: 460g

$$d = \frac{460}{655248} = 7.02 \times 10^{-4} \frac{g}{mm^3}$$

Con chocomacadamia: 370g

$$d = \frac{370}{655248} = 5.65 \times 10^{-4} \frac{g}{mm^3}$$

Con cochocafe: 345g

$$d = \frac{345}{655248} = 5.27 \times 10^{-4} \frac{g}{mm^3}$$

Con chocomilky: 395g

$$d = \frac{395}{6552.48} = 6.03 \times 10^{-4} \frac{g}{mm^3}$$

Se realizó un promedio de las densidades obtenidas de los diferentes productos muestra, obteniendo una densidad promedio de:

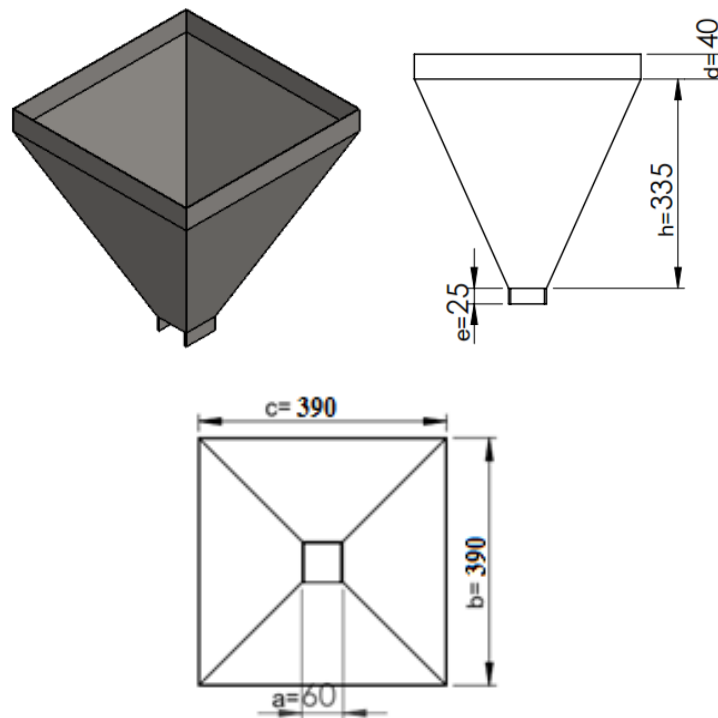
$$d_{prom} = \frac{7.02 \times 10^{-4} + 5.65 \times 10^{-4} + 5.27 \times 10^{-4} + 6.03 \times 10^{-4}}{4}$$

$$d_{prom} = 6 \times 10^{-4} \frac{g}{mm^3}$$

Como se conoce el peso deseado (10 kg), se calculó el volumen para poder dimensionar las medidas de la tolva:

$$V_{\text{calculado}} = \frac{m}{d_{\text{prom}}}$$

$$V_{\text{calculado}} = \frac{10000 \text{ g}}{6 \times 10^{-4} \frac{\text{g}}{\text{mm}^3}} = 16694216.56 \text{ mm}^3 = 16694.22 \text{ cm}^3$$



**Figura 34 Vistas de la Tolva diseñada**

**Fuente: (Propia del Autor)**

$V_{\text{dimensionado}} = \text{Volumen de pirámide} + \text{Volumen de ortoedro}$

$$V_{\text{dimensionado}} = \frac{1}{3} * (A_b * h - a^2) + (b * c * d)$$

$$V_{\text{dimensionado}} = \frac{1}{3} * ((390 * 390) * 335 - 60^2) + (390 * 390 * 40)$$

$$V_{\text{dimensionado}} = 19254000 \text{ mm}^3 = 19254 \text{ cm}^3$$

Para cumplir los requisitos de diseño necesitamos al menos un volumen de:

$$V_{\text{calculado}} = 16694.22 \text{ cm}^3$$

Mientras que en el diseño se obtuvo un volumen de:

$$V_{\text{dimensionado}} = 19254 \text{ cm}^3$$

Por lo tanto:

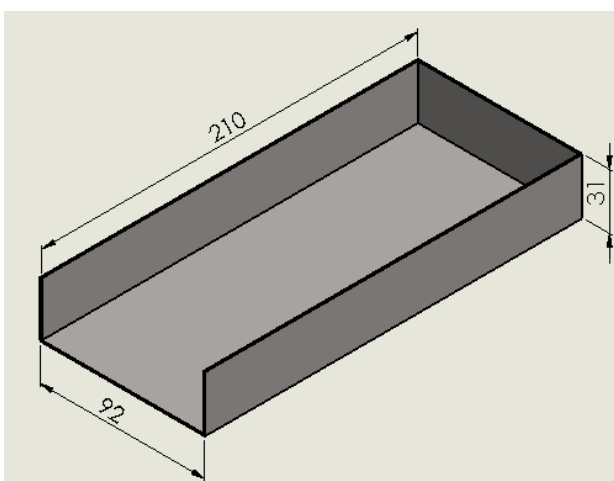
$$V_{\text{dimensionado}} > V_{\text{calculado}}$$

Se consideran válidas las medidas de diseño.

### 3.1.2. Guía del Producto

Este elemento se diseñó con la finalidad de que el chocolate se traslade desde la salida de la tolva hasta el mecanismo de medida, posteriormente se ubicará un vibrador en su parte inferior, para que el producto se dispense en pequeños gramajes y se pueda realizar un pesaje de 40gr. y 70gr. como pedido del cliente, se puede observar en la Figura 35.

El diseño fue geométrico se lo realizó en acero inoxidable AISI 304, en base a las medidas de la salida de la tolva, con el siguiente diseño:



**Figura 35 Medidas de la guía**

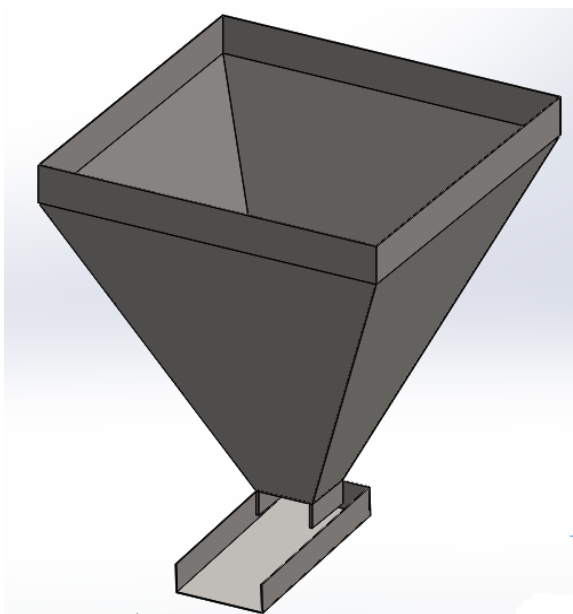
**Fuente: (Propia del Autor)**

De esta forma la guía entra en la abertura de la tolva permitiendo la salida del producto:

$$l_{guía} - l_{abertura}$$

$$92 - 60 = 32mm$$

Con los 32mm, se obtuvo una distancia de 16 mm a cada lado para que la vibración de la guía no afecte a la tolva. En la Figura 36 se puede observar el diseño final de estos dos elementos.



**Figura 36**Vista Isométrica de Tolva y Guía

**Fuente: (Propia del Autor)**

### **3.1.3. Mecanismo de Medida**

Este diseño se lo realizó de forma geométrica siguiendo el esquema de la guía, es el encargado de medir el producto, se empezó calculando el volumen máximo que debe contener que es un peso de 70 gr. recordando que esta máquina también está diseñada para 40gr.

$$d_{prom} = 6 \times 10^{-4} \frac{g}{mm^3}$$

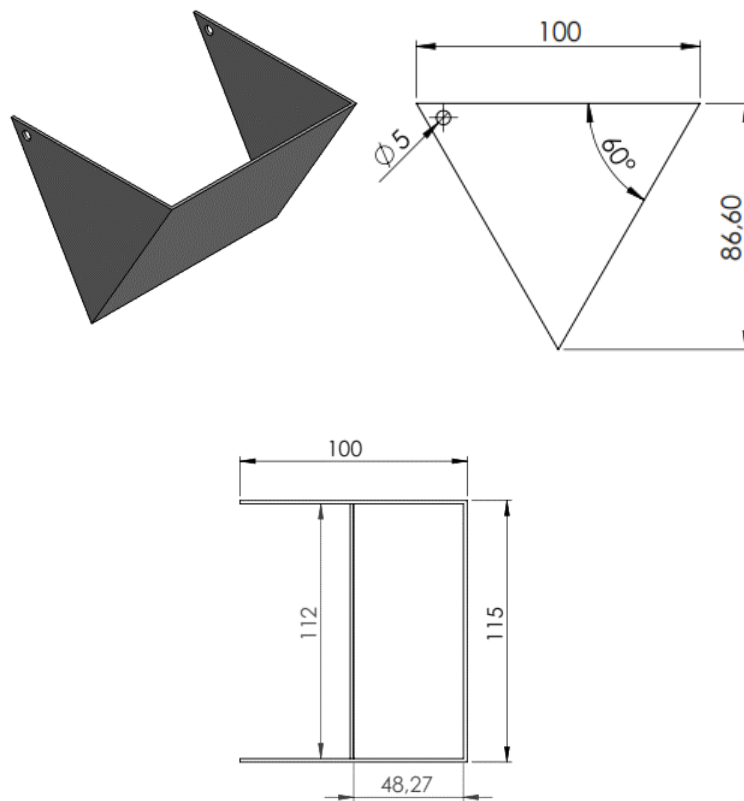
$$V_{calculado} = \frac{m}{d_{prom}}$$

$$V_{calculado} = \frac{70g}{6 \times 10^{-4} \frac{g}{mm^3}} = 16666.67 \text{ mm}^3 = 166.67 \text{ cm}^3$$

Este valor se comparará con el establecido por las medidas, para verificar si se cumple con los requerimientos mínimos.

Se tomó como medida de base, las dimensiones diseñadas para la guía del producto, con un triángulo equilátero extruido a una distancia específica y uno de sus lados cumpliendo la función de tapa, en donde posteriormente se ubicarán las celdas de carga para la respectiva medida.

En una de las caras del triángulo se dejó un agujero para ubicar el eje que sostenga la tapa y el servomotor que dará el movimiento del mismo, cuando la medida este completa como se muestra en la Figura 37.



**Figura 37 Vistas del Mecanismo de Medida diseñado**

**Fuente: (Propia del Autor)**

Con estas medidas se calculó el volumen que soportará este sistema determinando lo siguiente:

$$V_{diseño} = A_{\Delta} * h$$

$$V_{diseño} = \frac{100 * 115 * 86.60}{2} = 497950 \text{ mm}^3 = 497.95 \text{ cm}^3$$

Para cumplir los requisitos de diseño necesitamos al menos un volumen de:

$$V_{calculado} = 166.67 \text{ cm}^3$$

Mientras que en el diseño se obtuvo un volumen de:



$$V_{\text{diseño}} = 497.95 \text{ cm}^3$$

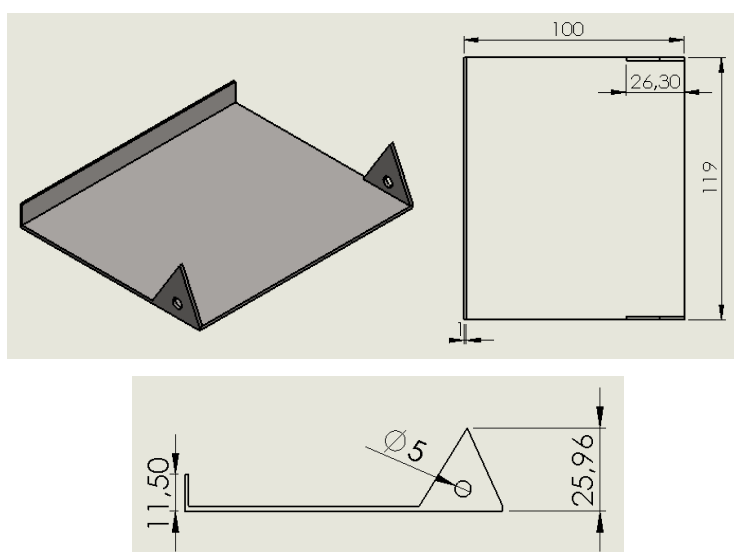
Por lo tanto:

$$V_{\text{diseño}} > V_{\text{calculado}}$$

Se consideran válidas las medidas de diseño.

Este volumen calculado con respecto al mecanismo diseñado es mayor al volumen mínimo que debería tener para contener los 70 gr, considerando que dentro del mismo se ubicará la celda de carga para poder realizar el pesaje, de esta forma cumple con las medidas de la guía del producto, para que al caer los chocolates no se desborden del mecanismo de medida.

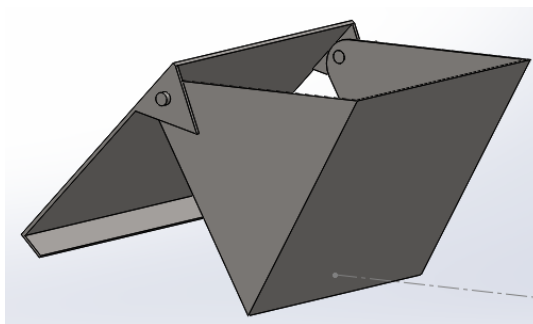
Para la tapa como se muestra en la Figura 38 se diseñó dos triángulos con un agujero de 5 mm., el mismo que se encargan de sostenerse al mecanismo de medida mediante un eje.



**Figura 38 Vistas de la tapa del Mecanismo de Medida diseñado**

**Fuente: (Propia del Autor)**

La Figura 39 muestra el diseño final de este mecanismo de medida, se incrementó una pestaña en la tapa para poder ubicar la celda de carga.



**Figura 39 Vista Isométrica del diseño del Mecanismo de Medida**

**Fuente: (Propia del Autor)**

#### **3.1.4. Cuello Formador**

Este elemento permitirá que los dos extremos del plástico se traslapen, formando el cierre vertical de la bolsa, para su posterior sellado.

Previamente se seleccionó la alternativa del cuello formador circular, para determinar las dimensiones debemos tener en cuenta las medidas de la bolsa, para empezar con el diseño.

Se realizó un estudio de los diferentes chocolates que se encuentran en el mercado de la ciudad de Quito, se puede observar en la Tabla 8, para empezar con una medida base de la funda, a continuación se presenta una tabla resumen de esta investigación:

Tabla 8

## Medidas y Peso de chocolates empacados existentes en el mercado

MARCA	PRODUCTO	PESO	MEDIDAS (Largo x Ancho)
Salinerito	Chocopasa	40 gr.	70mm x 800mm
Candysney	Chocoalmendra	40gr.	70mm x 110mm
Noggy	Chocomaní	70 gr.	120mm x 95mm
Choco Café	Chococafé	40 gr.	80mm x 70mm

Fuente: (Propia del Autor)

En la Figura 40 se muestra las medidas de la funda:

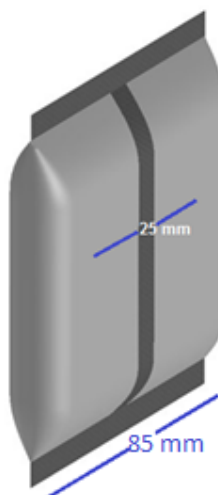


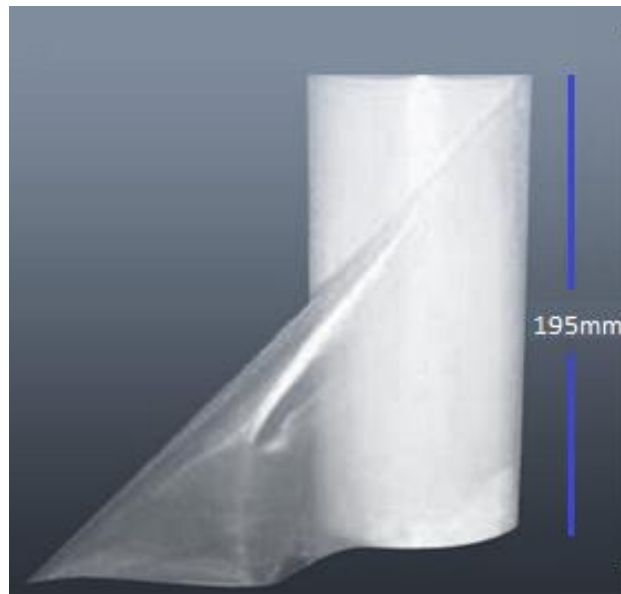
Figura 40 Medidas de la Bolsa ya formada

Fuente: (Propia del Autor)

$$\text{Ancho del Plástico (Polipropileno)} = 85 + 85 + 25 = 195 \text{ mm}$$

*(Con un traslape de 25mm)*

Teniendo un rollo de Polipropileno de 195mm que puede tener una variación hasta 200mm por ser una medida comercial como se muestra en la Figura 41.



**Figura 41 Medidas del Polipropileno en rollo**

**Fuente: (Propia del Autor)**

### **3.1.4.1. Cuello**

Para empezar con el diseño del cuello formador se necesitó calcular el diámetro que este va a tener, obteniendo lo siguiente.

$$P_{bolsa} = 85 + 85 = 170 \text{ mm}$$

$$D_{formador} = \frac{P_{bolsa}}{\pi}$$

$$D_{formador} = \frac{170}{\pi} = 50.33 \text{ mm} \approx 50 \text{ mm}$$

Con el diámetro calculado de 50mm se necesita conocer el largo del tubo, el que permitirá que el producto caiga cuando la bolsa ya se haya formado y de espacio para las bandas de arrastre y el sellado vertical.

Para esto se realizó pruebas como se puede observar en la Figura 42 con diferentes tipos de chocolates, para medir la altura ideal de la bolsa a ser formada, obteniendo las dimensiones mostradas en la Tabla 9:



**Figura 42 Prueba realizada para determinar el alto de la funda**

**Fuente: (Propia del Autor)**

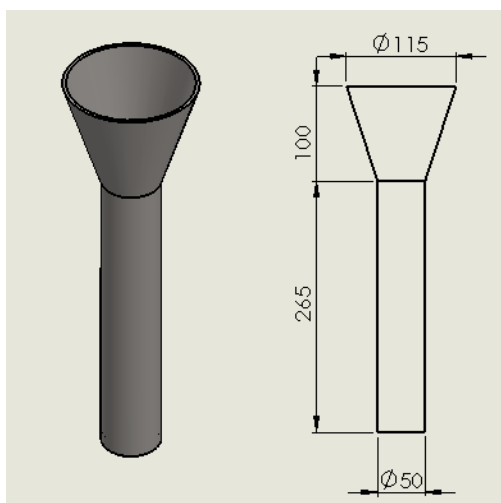
**Tabla 9**

**Medida de Alturas de diferentes productos**

	<b>40 gr.</b>	<b>70 gr.</b>
<b>Choco café</b>	Altura 60 mm.	Altura 80 mm.
<b>Choco cascarita de naranja</b>	Altura 60 mm.	Altura 70 mm.
<b>Choco almendra</b>	Altura 60 mm.	Altura 75 mm.
<b>Choco pasas</b>	Altura 60 mm.	Altura 70 mm.

**Fuente: (Propia del Autor)**

Con este análisis se determinó que la altura necesaria para las mordazas deberá ser de 100 mm para tener un espacio entre el sellado superior e inferior de 20mm, adicional a esto se implementó un cono en la parte superior, manteniendo un diseño geométrico en relación al mecanismo de medida, pieza que antecede el cuello del formador, con lo que se pudo diseñar el cuello formador con las medidas que se muestran en la Figura 43.

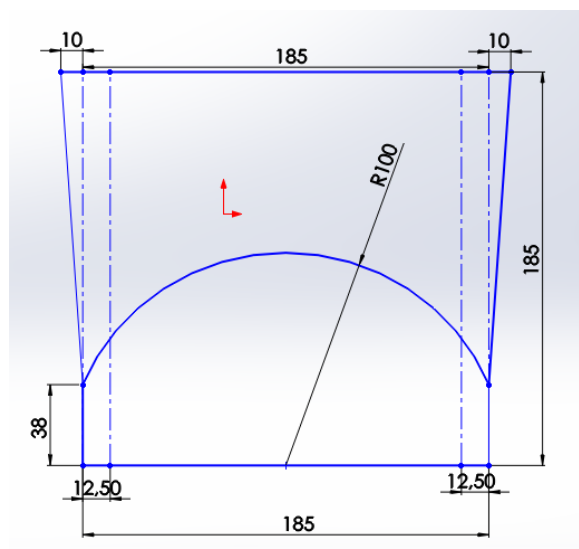
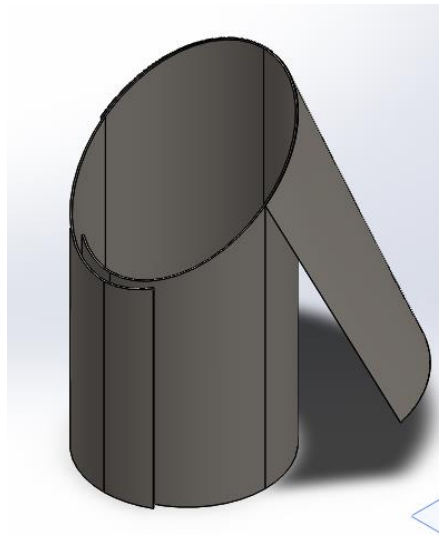


**Figura 43 Vistas del Tubo del Formador diseñado**

**Fuente: (Propia del Autor)**

### **3.1.4.2. Formador**

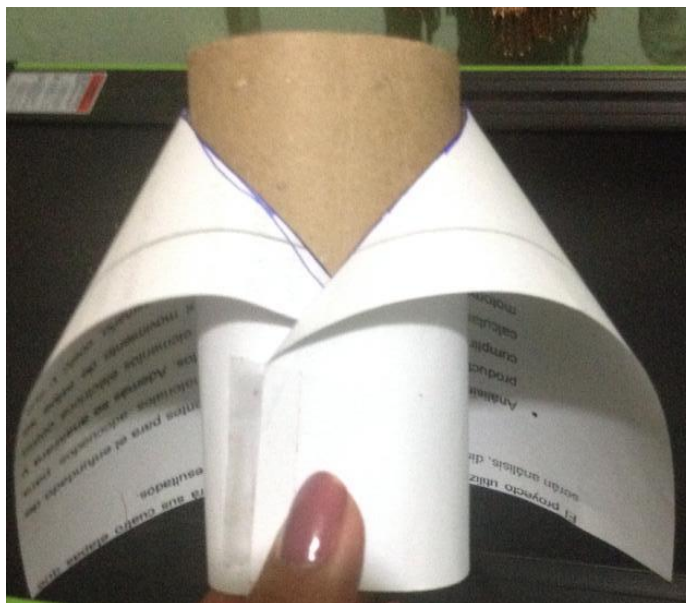
Alrededor del cuello de acero inoxidable, se diseñó el formador con un traslape de 25mm., para dar la forma del sellado vertical de la bolsa, un radio de 100mm que cubra el cuello previamente diseñado y un largo de 200mm., por donde se guiará la funda, extendido 10mm a cada lado para mantener siempre dentro del formador a la funda si fuera el caso que empezará a desviarse, ver Figura 44.



**Figura 44 Plano del Formador**

**Fuente: (Propia del Autor)**

Se realizó una pequeña maqueta de este diseño como se muestra en la Figura 45 con el fin de comprobar que al doblar el acero, se acople al tubo formador previamente diseñado, obteniendo resultados favorables.



**Figura 45 Maqueta de Prueba del Formador Diseñado**

**Fuente: (Propia del Autor)**

### **3.1.4.3. Placas de Sujeción del Cuello Formador**

Se diseñaron dos placas para sujeción del cuello formador, cada una con una función específica:

#### **3.1.4.3.1. Superior**

La Placa de sujeción superior es la encargada de sujetar el tubo del cuello formador y este sistema incorporarlo a la mesa de soporte, se diseñó esta placa de tal forma que el tubo vaya solado a la placa, y se incorpore a la mesa por medio de tornillos, para poder realizar el montaje y desmontaje.

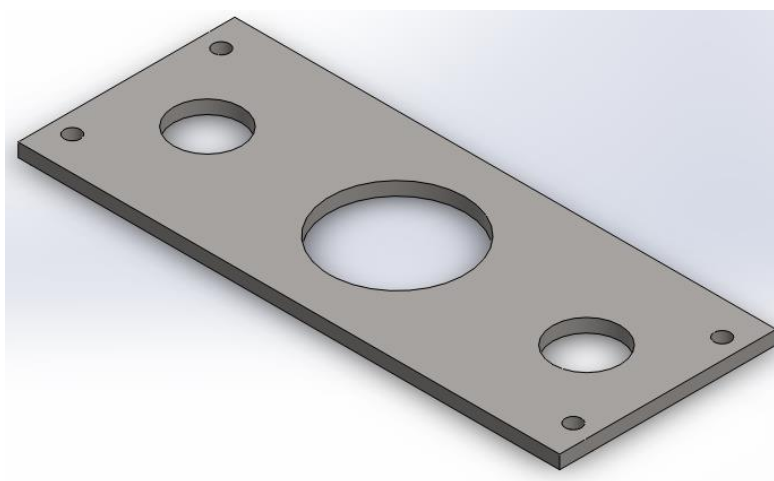
Para calcular la medida se lo hizo mediante un diseño geométrico a partir del formador, con las siguientes medidas:



$$L_{Placa} = L_{Formador\ doblado} + 2 * Espacio\ para\ soporte$$

$$L_{Placa} = 160 + 2 * 20 = 200\ mm.$$

Se incorporó dos agujeros de 25mm de diámetro donde se ubicara los ejes para unir la placa superior con la inferior, y 4 agujeros de 6mm de diámetro en los extremos para ubicar el sujetador que añadió este sistema a la mesa, ver Figura 46.



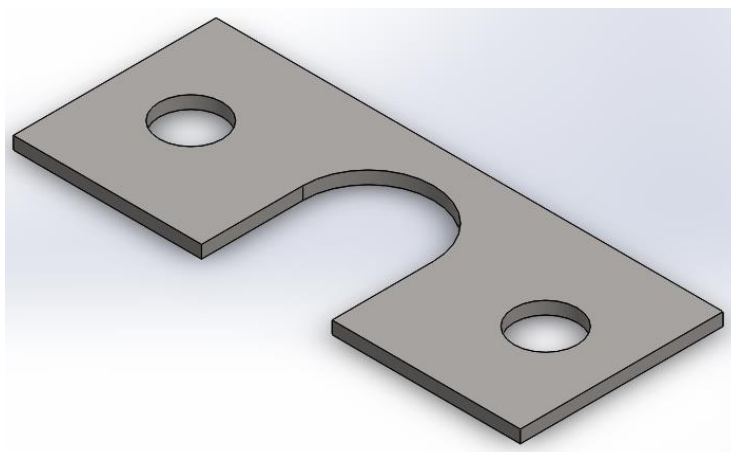
**Figura 46 Vistas Placa de Sujeción Superior**

**Fuente: (Propia del Autor)**

### **3.1.4.3.2. Inferior**

Esta placa tiene la función de sujetar el formador por medio de una soldadura en la parte trasera, con un agujero en forma de u para ubicar el formador y que el plástico tenga una salida libre, esta medida se la realizó con el diámetro final que presentó el formador que es de 51,50mm de diámetro, también se ubicaron agujeros de 25mm de diámetro para los ejes que tendrán la función de unir y sujetar las dos placas, superior e inferior.

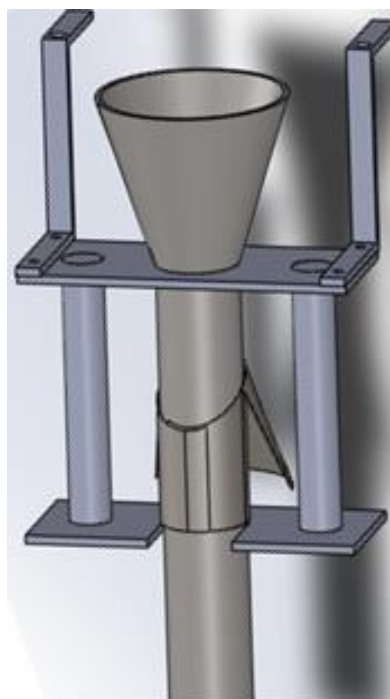
La longitud de la placa será la misma que se calculó en la placa de sujeción superior de 200mm de largo por 80mm alto, conservando la distancia necesaria con el formador, ver Figura 47.



**Figura 47 Vistas Placa de Sujeción Inferior**

**Fuente: (Propia del Autor)**

Se consideró un espesor de 3mm para las dos placas, para unir las a una distancia de 155mm, como se observa en la Figura 38.



**Figura 48 Vista Isométrica del diseño del Mecanismo de Medida**

**Fuente: (Propia del Autor)**

### **3.1.5. Sistema del Bobinado**

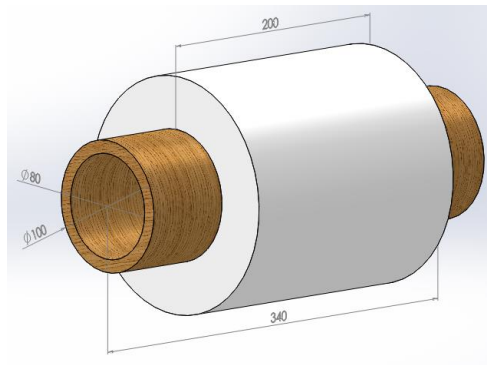
El Bobinado es el rollo del material que se va a emplear para el empaque, se decidió utilizar Polipropileno de 17 micras, que es un polímero plástico fácil de producir y se puede fabricar con alta pureza, es un producto muy ligero, funde por debajo de los 160°C lo que es favorable para el sellado, no absorbe el agua en caso de ser un empaque para estar en zonas húmedas y no es tóxico, se puede observar en la Figura 49.



**Figura 49 Rollo de Polipropileno real**

**Fuente: (Propia del Autor)**

En el diseño realizado para definir el diámetro del formador se calcula la medida que tendrá el rollo de polipropileno que es de 195mm como se puede observar en la Figura 50, encontrando en el mercado de 200mm, se lo consideró válido para el empaque.



**Figura 50 Vista Isométrica del Rollo del Polipropileno con Medidas**

**Fuente: (Propia del Autor)**

El sistema de bobinado consta de tres etapas: Sujetador del bobinado, Ejes de arrastre y Freno de Bobinado.

### 3.1.5.1. Sujetador del bobinado

El sujetador del bobinado como se muestra en la Figura 51 se lo realizó por medio de un diseño geométrico a partir del tubo del papel del rollo de polipropileno, este se lo realizó en un tubo de acero hueco AISI 396, para que pueda contener el rollo.

El diseño se realizó a partir de las siguientes medidas:

$$L_{Sujetador} = L_{Rollo\ Papel} + Espacio\ Lateral$$

$$L_{Sujetador} = 340 + (2 \times 30) = 400mm$$



**Figura 51 Sujetador del Rollo de Polipropileno**

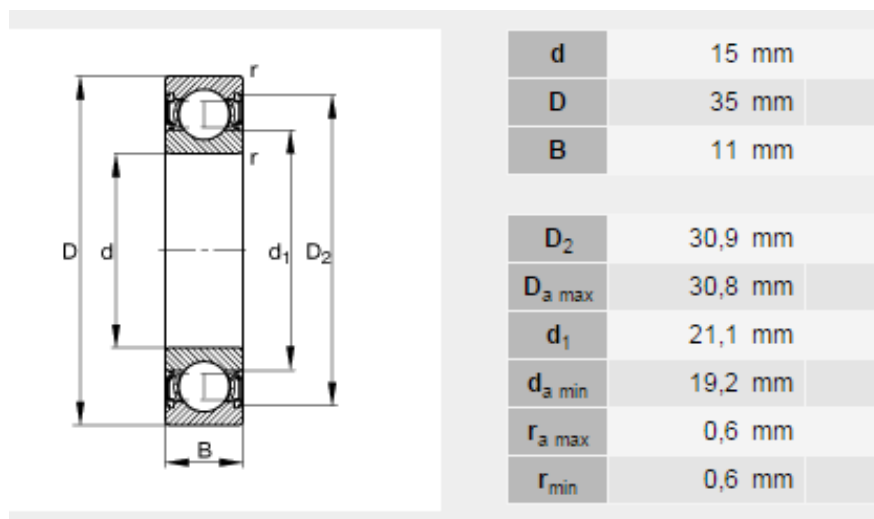
**Fuente: (Propia del Autor)**

En los ejes pequeños se ubicarán rodamientos, que son diseñados para permitir el giro relativo entre dos piezas y para soportar cargas radiales (carga en el radio o la circunferencia del rodamiento), axiales (carga en el eje) o combinaciones de ambas.

El uso de rodamientos es fundamental ya que estos permiten disminuir la fricción entre 2 o más elementos que tienen movimiento circular. Existen dos tipos principales de rodamientos, los rodamientos de bola y los rodamientos de rodillo, los cuales se diferencian dependiendo de su tipo de aplicación. Los de Bola funcionan a altas velocidades pero baja carga mientras que los de rodillo funcionan a bajas velocidades pero altas cargas.

Para este proyecto se necesita rodamientos de bola, ya que la velocidad del rollo del Polipropileno es un movimiento rápido, pero el peso del bobinado es bajo.

Se seleccionó un rodamiento de bola 6202, que cumple con la medida del diámetro interno 15mm. Igual a la del eje donde se lo ubico, ver Figura 52.

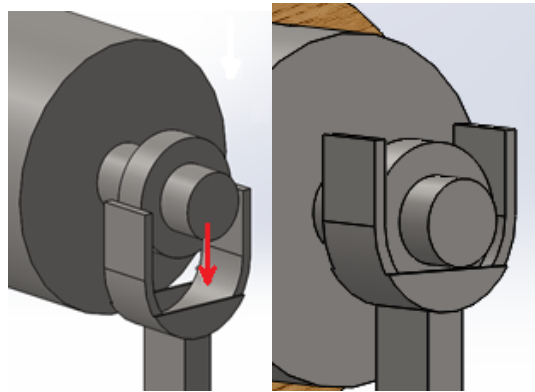


**Figura 52 Rodamiento Seleccionado**

**Fuente: (Schaeffler, 2014)**

Este sistema compuesto por el sujetador más los dos rodamientos, se lo ubicó en una base, que tiene un diseño versátil para poder cambiar el rollo cuando este se termine, sin necesidad de desmontar toda la estructura, por esta razón se decidió utilizar un soporte en U y no una chumacera, sobre una guía que pueda ser sujeta sobre la mesa de trabajo, con un largo de 150mm ideal para que el rollo no tope la base.

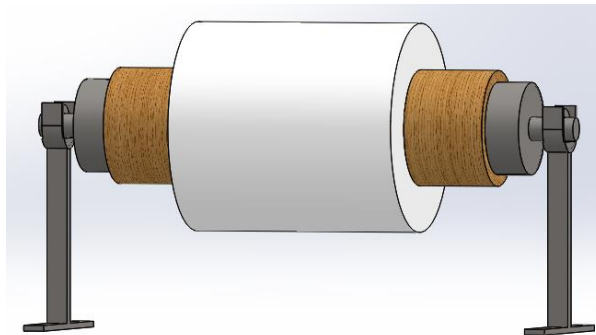
El diseño a detalle del sujetador en U como se muestra en la Figura 53, se lo realizó con dos paredes paralelas entre si y una guía interna donde se ubicó el rodamiento, de esta forma el sujetador del bobinado entra en la guía formada dentro de la U, permitiendo sacar y poner el bobinado las veces que sean necesarias.



**Figura 53 Rodamientos en base**

**Fuente: (Propia del Autor)**

El diseño final del Sujetador del bobinado se muestra en la Figura 54, con las dimensiones del rollo de Polipropileno que se va a usar en el Máquina Empaquetadora.



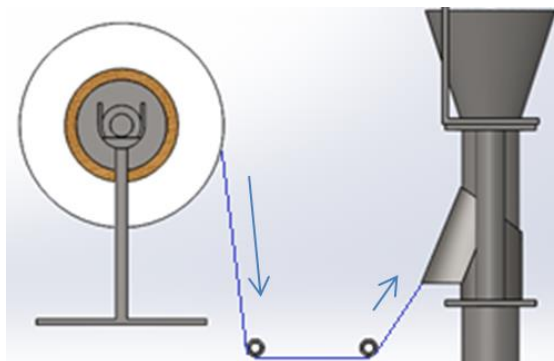
**Figura 54 Diseño Final del Sujetador de Bobinado**

**Fuente: (Propia del Autor)**

### **3.1.5.2. Ejes de arrastre**

El Polipropileno en rollo es guiado como lámina, recorriendo un trayecto a través de un conjunto de ejes, que se encargan de templar el plástico y moverlo

hasta el cuello formador, se diseñaron dos ejes paralelos entre sí, ubicados con el mismo ángulo que tiene el formador ya en la estructura, ver Figura 55.



**Figura 55 Rodillos de Arrastre**

**Fuente: (Propia del Autor)**

Estos rodillos son en Acero Inoxidable AISI 304, manteniendo la longitud de la mesa, donde van montados.

Se incrementó 4 rodamientos, uno para cada extremo con el fin de que los ejes estén en constante movimiento cuando la lámina de polipropileno pase por cada una de ellas. Se utilizó rodamiento de bola 6202, manteniendo el diseño geométrico de los ejes de arrastre.

### **3.1.5.3. Freno de Bobinado.**

La lámina de Polipropileno es jalado por los ejes de arrastre, pasa por el formador, se produce el sellado y llenado de productoy este proceso se detiene, la función del freno del bobinado es no dejar que el rollo siga girando cuando se ha detenido el arrastre y que se mantenga templado siempre como se muestra en la Figura 56..

Para este diseño se implementó un freno que es accionado por la gravedad del mecanismo sobre la posición de la lámina en movimiento.





**Figura 56 Ejemplo del Freno del Bobinado**

**Fuente: (Propia del Autor)**

Para esto se diseñó un mecanismo que en su parte interior cumpla con la medida de la lámina de 200 mm, sujeta por rodamientos en cada lado para una fácil movilidad. El eje donde este freno se ubicará tendrá las dimensiones de la mesa de soporte e irán paralelas a los ejes de arrastre, ver Figura 57.



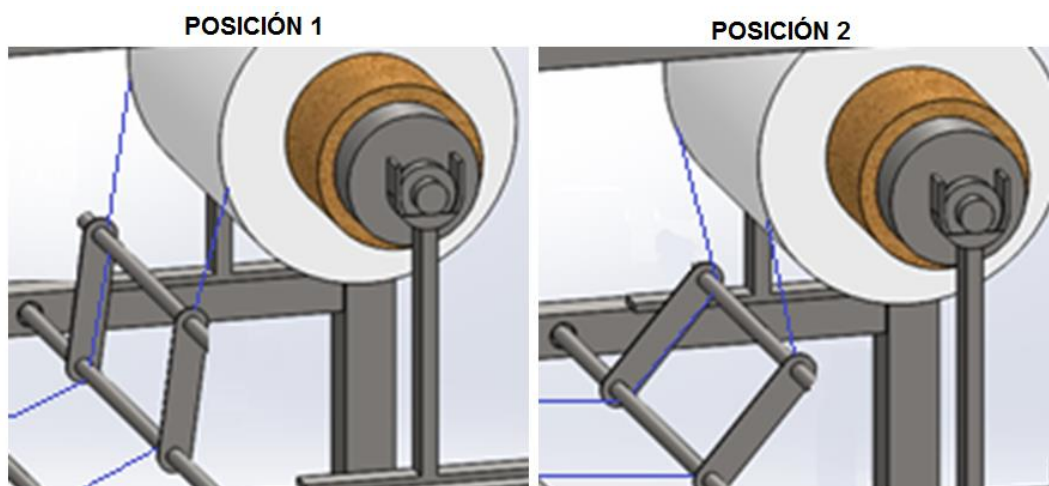
**Figura 57 Vista Isométrica del Freno de Bobinado**

**Fuente: (Propia del Autor)**

Las posiciones del Freno del Bobinado serán dos (ver Figura 58):

- Posición 1: se mantendrá ejerciendo fricción sobre el Polipropileno, hasta que el rollo empiece a consumirse y se reduzca su diámetro.
- Posición 2: se ejerce esta posición cuando el diámetro del rollo del Polipropileno empiece a disminuir, ejerciendo mayor fricción en la

lámina, debido a que el peso del rollo reducirá cuando este empiece a consumirse.



**Figura 58** Posiciones del Freno de Bobinado

Fuente: (Propia del Autor)

### 3.1.6. Mordazas

Para el diseño de este proyecto se decidió utilizar 3 mordazas: una vertical y dos horizontales.

#### 3.1.6.1. Mordaza Vertical

La mordaza vertical se encarga de producir el sello del empaque de forma longitudinal, su ubicación va a ser paralela al tubo formador de manera constante, en el momento en que el arrastre se detenga para llenar de producto la funda formada, esta mordaza se activa dando el sello vertical.

Para fabricar las mordazas se utilizó Aluminio 1100 que es muy resistente, fácil de darle forma y tiene un bajo peso, por otro lado es un buen conductor de calor. Las dimensiones de este diseño van a depender de la altura que se calculó de forma experimental en la Tabla 8.

Con lo que se determinó que la funda más grande tendrá una altura de:

$$\text{Altura de funda} = 110 \text{ mm}$$

Para el diseño de esta mordaza, está debe ser mayor que la altura de la funda para que cubra mayor área, lo que indica que en los bordes recibirá un doble sellado garantizando que de ninguna manera quede algún área sin sellar.

$$\text{Altura Mordaza Vertical} = \text{Altura de la Funda} + 2 * 5 \text{ mm}$$

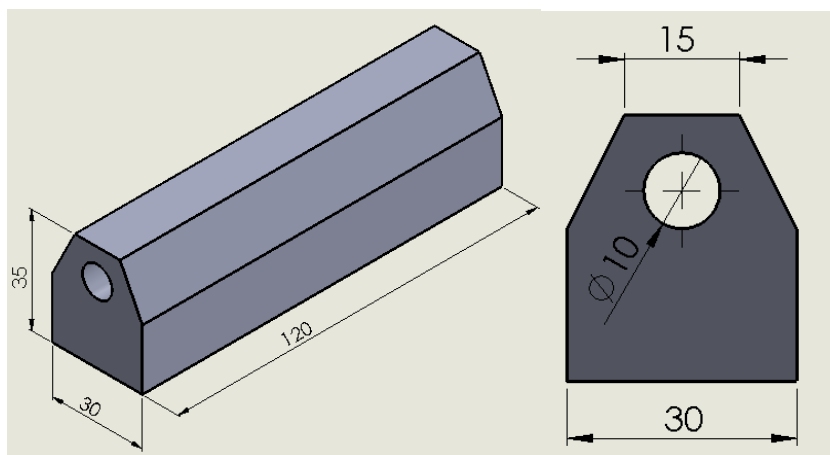
$$\text{Altura Mordaza Vertical} = 110 \text{ mm} + 10 \text{ mm}$$

$$\text{Altura Mordaza Vertical} = 120 \text{ mm}$$

Para determinar el ancho de la mordaza vertical, se recuerda que en la Figura 35, se determinó un traslape de 25mm, este sello debe cubrir parcialmente esta medida.

Para el diseño se tomó en cuenta que el diámetro de la resistencia eléctrica que se ubicará dentro es de 10 mm, ver figura 59. Para mantener una geometría en la mordaza y no debilitarla se mantiene una distancia de 20 mm, en donde se colocará la sujeción necesaria, donde se obtiene que el valor de ancho de la mordaza vertical es de:

$$\text{Ancho mordaza vertical} = 30 \text{ mm}$$



**Figura 59 Mordaza Vertical**

Fuente: (Propia del Autor)

### 3.1.6.2. Mordaza Horizontal

Las Mordazas horizontales son dos, estas se encargan de producir el sello del empaque de forma transversal, estampando la parte baja y alta de la funda, su ubicación va a ser dentro de una base cuadrada que se encuentra concéntrica al tubo del formador.

Para el posterior diseño se las denominó Mordaza Horizontal de Contacto y Mordaza Horizontal de Corte.

Las dimensiones de este diseño van a depender del ancho que tendrá la funda a ser formada, en la Figura 35 se determinó que este ancho va a ser de:

$$\text{Ancho de funda} = 85 \text{ mm}$$

Para el diseño de estas mordazas, debe ser mayor que el ancho de la funda para que cubra mayor área, lo que indica la mordaza sobrepasará la funda garantizando que de ninguna manera quede algún área sin sellar.

Para realizar un diseño óptimo de esta medida se consultó en el Prontuario de EmpacMachine, empresa dedicada a la elaboración de Máquinas Empaquetadoras donde se determinó lo siguiente:

$$\text{Longitud de Mordaza Horizontal} = 1.2 \times \text{Ancho de funda}$$

$$\text{Longitud de Mordaza Horizontal} = 1.2 * 85 \text{ mm}$$

$$\text{Longitud de Mordaza Horizontal} = 102 \text{ mm}$$

Con lo que se determinó que la longitud sea de 100mm para las dos mordazas.

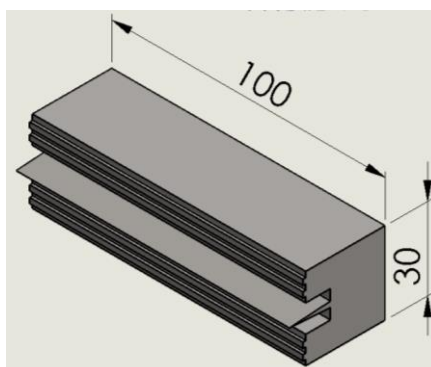
Para determinar el ancho de la mordaza horizontal, se diseñó tomando en cuenta que el diámetro de la resistencia eléctrica que se ubicará dentro es

de 10 mm. para mantener una geometría en la mordaza y no debilitarla se mantiene una distancia de 20 mm, en donde se colocará la sujeción necesaria, donde se obtiene que el valor de ancho de la mordaza horizontal es de:

$$\text{Ancho mordaza horizontal} = 30 \text{ mm}$$

Como se mencionó se tendrá dos mordazas horizontales, con las medidas diseñadas para ambas, se detalla a continuación la función de cada una y su diseño.

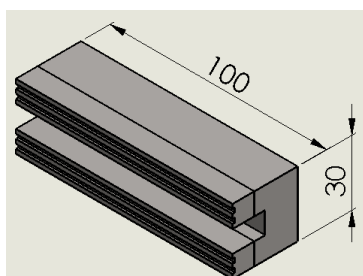
La Mordaza Horizontal de Corte como se muestra en la Figura 60, será la encargada de llevar la cuchilla en el área central, para cuando se una a la mordaza horizontal de contacto se produzca el corte, esta cuchilla debe sobrepasar la medida de diseño de 30mm para que pueda ingresar en la otra Mordaza.



**Figura 60 Medidas de diseño de Mordaza Horizontal de Corte**

**Fuente: (Propia del Autor)**

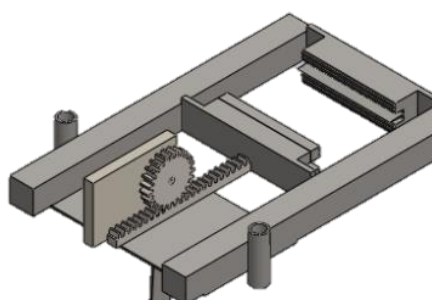
La Mordaza Horizontal de Sellado como se puede observar en la Figura 61 es la encargada de dar apoyo a los dientes de la mordaza horizontal de corte para el sellado final de la funda, y espacio para la cuchilla que ingresará en el área abierta dentro de esta mordaza. El área donde ingresará la cuchilla se la diseñó de 10mm para mantener la misma geometría en las dos mordazas.



**Figura 61 Medidas de diseño de Mordaza Horizontal de Sellado**

**Fuente: (Propia del Autor)**

Para la base de las mordazas horizontales se creó una base cuadrada como se muestra en la Figura 62, con dos sujetadores en la parte externa, en donde se ubicará en la mesa principal guías de soporte, para tener la movilidad necesaria de arriba hacia abajo, se lo realizó mediante un diseño geométrico, manteniendo distancias adecuadas para ubicar las mordazas y que estas no interfieran con el cuello formador.



**Figura 62 Mordazas Horizontales en estructura cuadrada**

**Fuente: (Propia del Autor)**

Las dos mordazas horizontales, están compuesta por una placa en su base de unión hecha en teflón que es un material aislante que impide que el exceso de temperatura, llegue a afectar zonas no deseadas.

Para que se produzca el sellado horizontal se debe tener en cuenta que la presión que ejercen las mordazas, está relacionada con la temperatura a la que se funde el plástico, si se tiene temperaturas de trabajo bajas, se debe

aplicar mayor presión en las mordazas y de esta forma tener mayor flexibilidad en el tiempo necesario para el sellado.

Por esta razón se hizo una investigación previa de cuál es la temperatura de ablandamiento del polipropileno, la cual se puede observar en la Tabla 10 y en la Tabla 11, denomina de esta forma a la temperatura que permite que se deforme el plástico sin afectar su forma, si en ese punto se aplica la fuerza de las mordazas, con la forma de canales que tiene, se asegurará un sellado ideal para la funda.

**Tabla 10**

**Características del Polipropileno Fuente**

<b>CARACTERÍSTICAS</b>			
<b>GENERALES</b>			
<b>Absorción de agua</b>	DIN 53495	0,01	%
<b>Densidad pp</b>	ISO 1183	0,9	g/cm <sup>3</sup>
<b>Resistencia química</b>	DIN 53476	-	-
<b>límite superior</b>	-	100	°C
<b>límite inferior</b>	-	5	°C
<b>Tensión de fluencia</b>	ISO 527	33	MPa
<b>Módulo de elasticidad</b>	ISO 527	1450	MPa
<b>→Temperatura de ablandamiento</b>	ISO 306	154	°C
<b>Temperatura de deformabilidad por calor</b>	ISO 75	103	°C
<b>Coefficiente de dilatación térmica</b>	DIN 53752	1,5	K <sup>-1</sup> *10 <sup>-4</sup>
<b>Conductibilidad térmica a 20°</b>	DIN 52612	0,22	W/(m*K)
<b>Resistencia volúmica esp.</b>	VDE 0303	>10 <sup>-16</sup>	Ohm*cm

Fuente: (Plásticos Mecanizables, 2010)

Tabla 11

## Características del Polipropileno Fuente

	CARACTERISTICAS GENERALES		
	Método ASTM	Unidad	Valor
Densidad	D792	g/cm <sup>3</sup>	0.895
Módulo de flexión, secante al 1%	D790	MPa	1100
Resistencia a la tracción en el punto de fluencia	D638	MPa	22
Elongación en el punto de fluencia	D638	%	5
Dureza Rockwell (Escala R)	D785	-	62
Resistencia al impacto	D256	J/m	NF <sup>b</sup>
Temperatura de deflexión térmica	D648	°C	106
Temperatura de deflexión térmica	D648	°C	56
→ Temperatura de ablandamiento	D1525	°C	146

Fuente: (Braskem, 2012)

Tomando en cuenta los valores que se encontró en varias fuentes, el rango en que la temperatura de ablandamiento oscila es entre los 146°C y 154°C, por lo que se estableció una temperatura media de trabajo de 150°C.

Como ya se conoce la temperatura media de ablandamiento a la cual se va a sellar las fundas, es necesario conocer la fuerza necesaria para unir las dos mordazas y que se produzca el sellado.

Generalmente para un periodo de 2 a 5 segundos, con una temperatura en la superficie de sellado y la presión de mordaza de alrededor de



0.564Kgf/cm<sup>2</sup>, se obtiene un sellado satisfactorio.(Bedoya & Quisirumbay, 2007).

$$F = P * A$$

$$A = l * a$$

Dónde:

F=Fuerza de Sellado

P=Presión de Sellado

A=Área de Sellado

l=Longitud de Sellado

a=Ancho total de sellado

- Para el sellado Horizontal se necesita una fuerza de:

$$F = P * (l * a)$$

$$F = 0.564 \frac{kgf}{cm^2} * (8.5 cm * 1 cm)$$

$$F = 4.794 kgf * \frac{9.81 N}{1 kgf}$$

$$F = 47 N$$

- Para el sellado Vertical se necesita una fuerza de:

$$F = P * (l * a)$$

$$F = 0.564 \frac{kgf}{cm^2} * (11 cm * 1,5 cm)$$

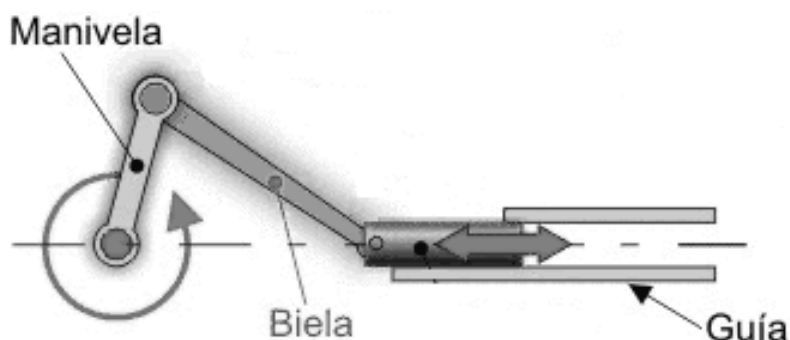
$$F = 9,306 kgf * \frac{9.81 N}{1 kgf}$$

$$F = 91 N$$

### 3.1.7. Sistema de Arrastre

El Sistema de Arrastre se encarga de permitir el movimiento del polipropileno de forma vertical con un ciclo continuo de trabajo, este va a ser el mecanismo base del proceso de formación ya que se regula con el sellado vertical, y a este sistema se adherirá el marco cuadrado que contiene las dos mordazas para el sellado horizontal, adicional a esto, el diseño de este movimiento no debe sobrepasar el tubo formador siendo el mismo una base de medida.

Para este sistema se decidió diseñar un sistema Biela- Manivela como se muestra en la Figura 63, acoplado a un motor, el que será el generador del movimiento.



**Figura 63 Mecanismo Biela Manivela**

**Fuente: (CEJAROSU, 2005)**

A la hora de diseñar este mecanismo se tomó en cuenta varios factores:

La longitud del brazo de la manivela determina el movimiento del pie de la biela es decir la carrera.

Como se mencionó en el diseño de las mordazas, la longitud que tendrá la funda será de 100mm por lo que se desea que la distancia que recorra la base cuadrada sea mayor a esta y las mordazas sean las encargadas de

ubicarse en la medida establecida, por lo que se determinó que la carrera que debe realizar es de 140mm.

$$Carrera = 140 \text{ mm}$$

$$Carrera = 2 * \text{radio de manivela}$$

$$\text{Radio de Manivela} = \frac{140}{2} = 70 \text{ mm}$$

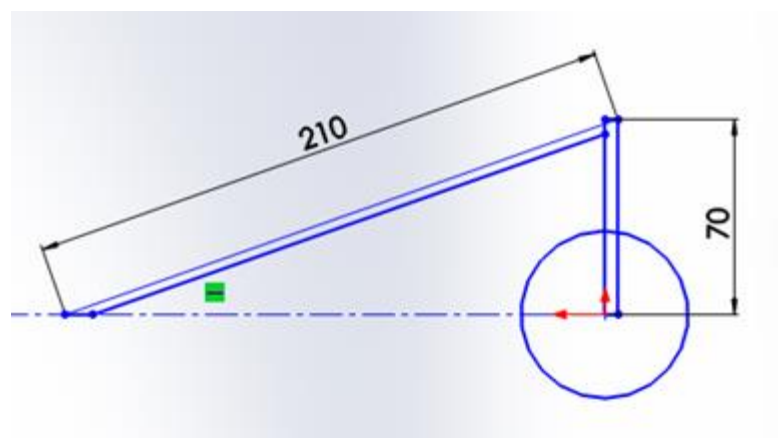
Para que el sistema funcione adecuadamente se deben emplear bielas cuya longitud sea, al menos, 3 veces el radio de la manivela a la que está acoplada.

$$\text{Biela} = 3 * \text{Radio de Manivela}$$

$$\text{Biela} = 3 * 70 \text{ mm.}$$

$$\text{Biela} = 210 \text{ mm}$$

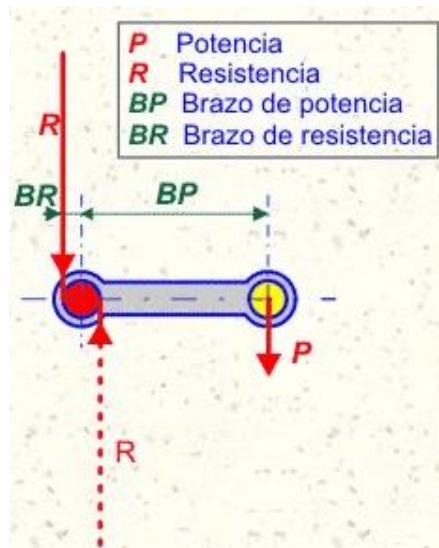
El centro de giro de la manivela tiene que coincidir con el centro de giro del motor como se observa en la Figura 64.



**Figura 64 Sketch realizado en base a las medidas de diseño**

**Fuente: (Propia del Autor)**

Para comprobar que estos valores de diseño están bien establecidos, la manivela se comporta como una palanca y por lo tanto cumplirá con la ley de la palanca, como se muestra en la Figura 65.



**Figura65 Elementos para la Ley de la Palanca en la Manivela**

**Fuente: (CEJAROSU, 2005)**

$$R * BR = P * BP$$

Dónde:

R= Resistencia de Manivela

BR=Brazo de Manivela

P=Potencia en la Manivela

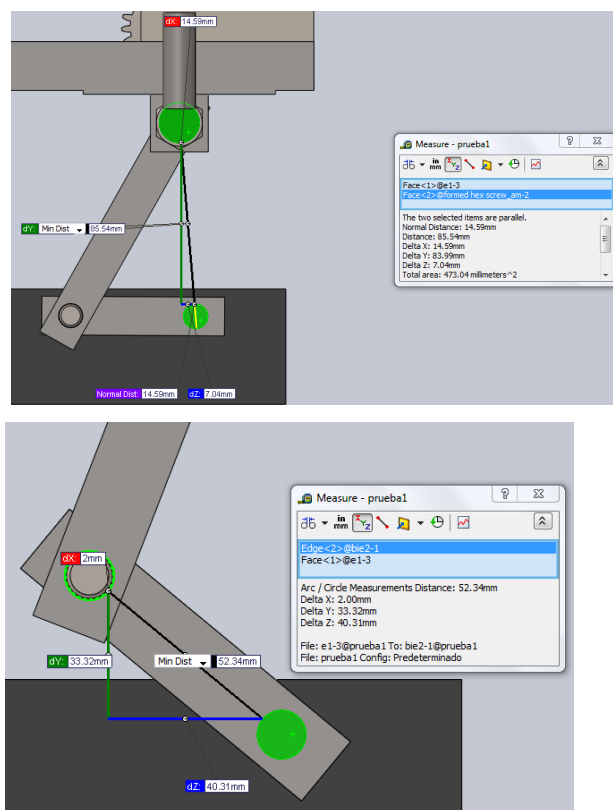
BP= Brazo de Potencia

Se establece la siguiente relación de diseño:

$$BP > BR$$

$$R < P$$

Como se observa en la Figura 66 tenemos el Brazo de Potencia y el Brazo de Manivela, con lo que podemos comprobar la Ley de la palanca.



**Figura 66** Medidas de Brazo de Potencia y Brazo de Resistencia en Biela Manivela

Fuente: (Propia del Autor)

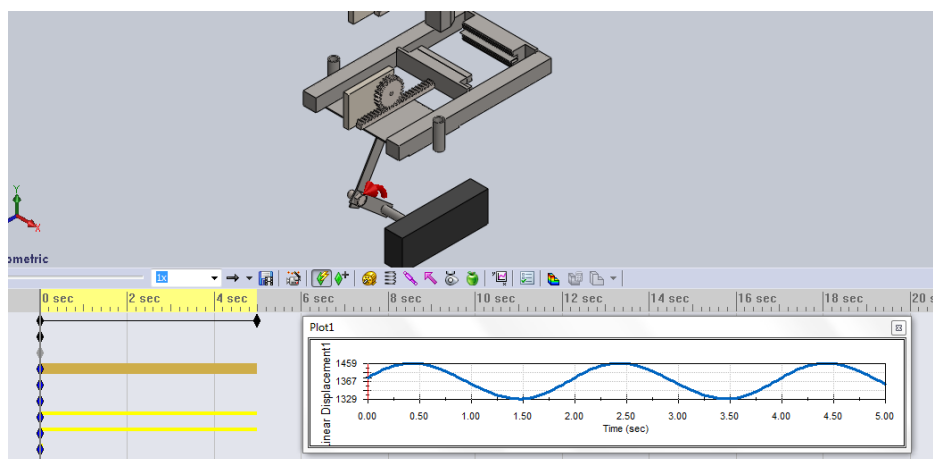
$$85.54 * 70 > 52.34 * 55$$

$$5987.8 > 2878.7$$

Se cumple el principio de la palanca cuando se ejerce una fuerza  $P$  sobre la empuñadura donde aparecen fuerzas  $R$  en el eje. Como la distancia  $BP$  es

mucho mayor que BR resulta que la fuerza que aparece en el eje será mayor que la ejercida en la empuñadura.

Se realizó una simulación del movimiento que genera la Biela Manivela diseñada, para comprobar el funcionamiento correcto de la misma, con lo que se obtuvo. (ver Figura 67 y 68)



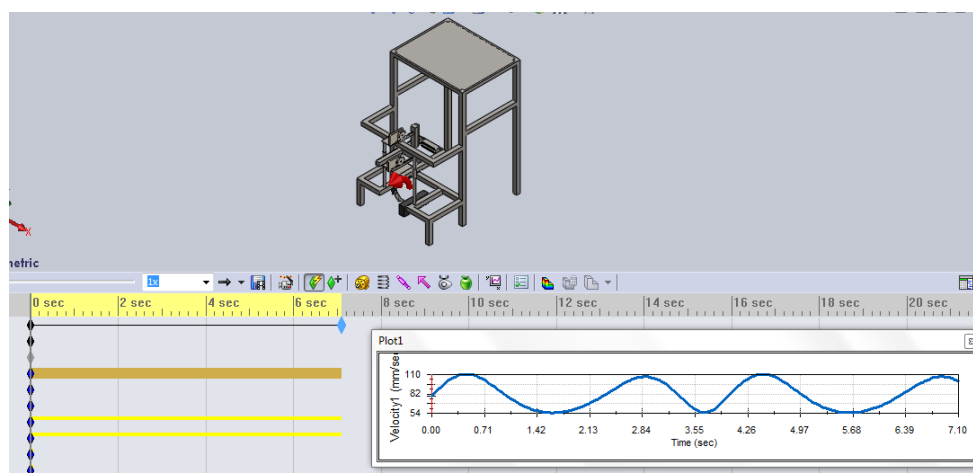
**Figura 67 Estudio realizado de movimiento para distancia recorrida**

**Fuente: (Propia del Autor)**

Distancia Recorrida = Valor máximo – Valor mínimo

$$\text{Distancia Recorrida} = 1459 - 1329 = 130\text{mm}$$

Las posiciones del mecanismo Biela –Manivela en conjunto con el cuadro contenedor de las mordazas horizontales se encontrarán como posición máxima a 130mm y como posición mínima a 0 mm, en relación a la estructura.

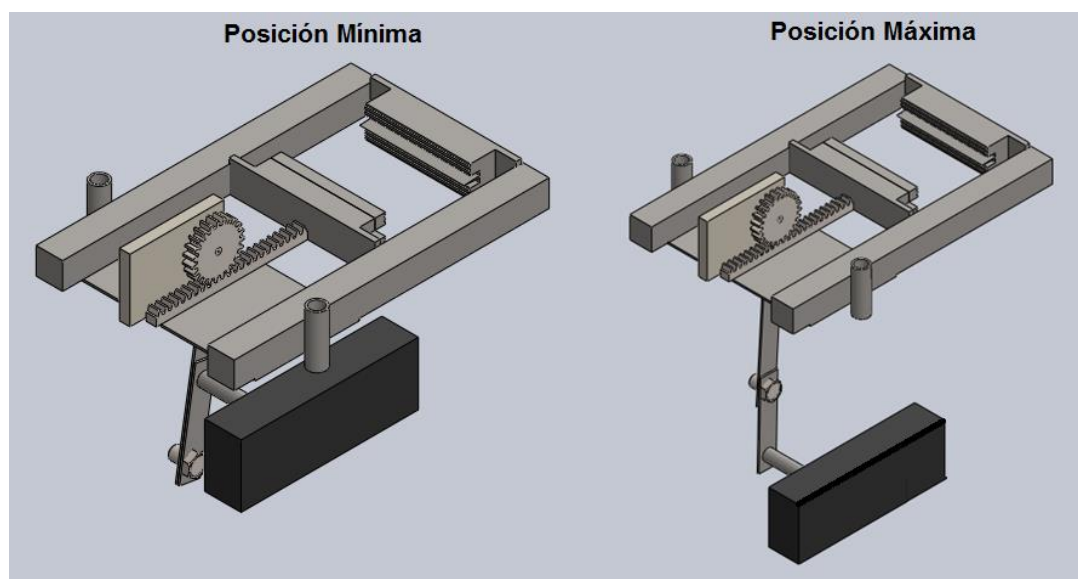


**Figura 68 Estudio realizado del movimiento para velocidad**

**Fuente: (Propia del Autor)**

Las velocidades del mecanismo Biela –Manivela en conjunto con el cuadro contenedor de las mordazas horizontales son como máxima de 110 mm por segundo y como velocidad mínima de 54 mm por segundo, con un motor de 20 RPM.

La Figura 69 nos muestra la posición máxima y mínima que tendrá el mecanismo Biela Manivela.



**Figura 69 Posición Máxima y Posición Mínima**

**Fuente: (Propia del Autor)**

### 3.1.8. Mecanismo de Arrastre para Mordazas

Se decidió utilizar el mecanismo PiñónCremallera para realizar el desplazamiento de las mordazas horizontal y vertical.

El sistema está formado por un piñón al que se le adhiere un motor que permite el giro, este engrana perfectamente en una cremallera que sirve de guía y donde se sujetara la mordaza por medio de una soldadura, estos dos elementos fueron fabricados en acero de transmisión AISI 1018, en la Figura 70 se puede observar la construcción del mecanismo en mención.

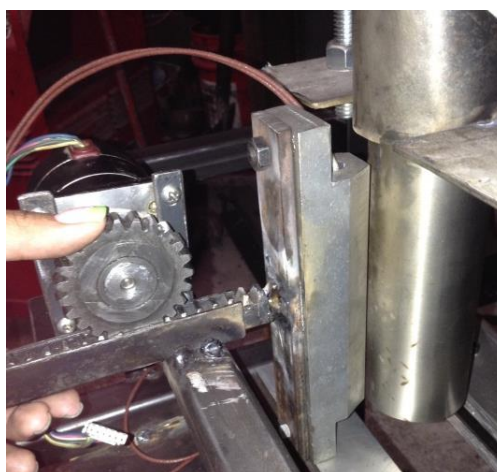
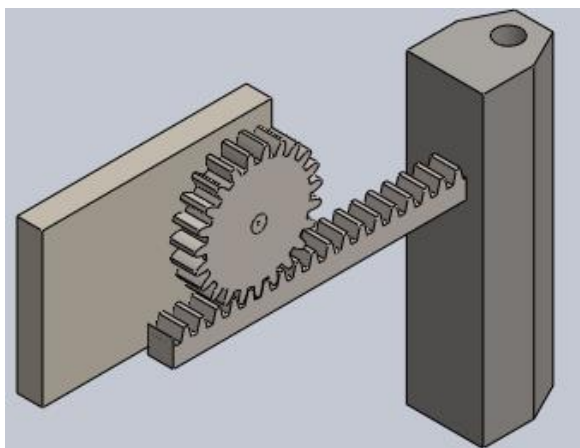


Figura 70 Piñón cremallera en Maquina Enfundadora

Fuente: (Propia del Autor)



Para empezar con el cálculo de las velocidades de giro del piñón y la velocidad lineal de la cremallera, se necesita conocer dos factores: el número de dientes del piñón y el número de dientes por centímetro de la cremallera, se encontró un piñón y cremallera que físicamente se adapte al espacio establecido para este mecanismo, posee 23 dientes y es Módulo 2.

Tabla 12

## Especificaciones Técnicas Engranajes Módulo 1 a 2,5

Engranajes diente recto Angulo de presión 20°  Anchura diente «B» para: Modulo 1 = 15 mm. Modulo 1,5 = 17 mm. Modulo 2 = 20 mm. Modulo 2,5 = 25 mm. Modulo 3 = 30 mm. Modulo 4 = 40 mm. Modulo 5 = 50 mm. Modulo 6 = 50 mm.	Dien-tes Z	Mod. 1				Mod. 1,5				Mod. 2				Mod. 2,5			
		d <sub>e</sub>	d <sub>p</sub>	d <sub>m</sub>	D <sub>1</sub>	d <sub>e</sub>	d <sub>p</sub>	d <sub>m</sub>	D <sub>1</sub>	d <sub>e</sub>	d <sub>p</sub>	d <sub>m</sub>	D <sub>1</sub>	d <sub>e</sub>	d <sub>p</sub>	d <sub>m</sub>	D <sub>1</sub>
	12	14	12	9	6	21,0	18,0	14	8	28	24	18	10	35,0	30,0	22	10
	13	15	13	10	6	22,5	19,5	15	8	30	26	20	10	37,5	32,5	25	10
	14	16	14	11	6	24,0	21,0	17	8	32	28	22	10	40,0	35,0	28	10
	15	17	15	12	6	25,5	22,5	18	8	34	30	24	10	42,5	37,5	30	10
	16	18	16	13	6	27,0	24,0	20	8	36	32	25	10	45,0	40,0	32	12
	17	19	17	14	6	28,5	25,5	20	8	38	34	25	10	47,5	42,5	35	12
	18	20	18	15	8	30,0	27,0	20	8	40	36	25	10	50,0	45,0	35	12
	19	21	19	15	8	31,5	28,5	20	8	42	38	25	10	52,5	47,5	35	12
	20	22	20	16	8	33,0	30,0	25	8	44	40	30	10	55,0	50,0	40	12
	21	23	21	16	8	34,5	31,5	25	10	46	42	30	12	57,5	52,5	40	14
	22	24	22	16	8	36,0	33,0	25	10	48	44	30	12	60,0	55,0	45	14
	23	25	23	18	8	37,5	34,5	25	10	50	46	30	12	62,5	57,5	45	14
	24	26	24	20	10	39,0	36,0	25	10	52	48	35	12	65,0	60,0	45	14
	25	27	25	20	10	40,5	37,5	25	10	54	50	35	12	67,5	62,5	50	14
	26	28	26	20	10	42,0	39,0	30	12	56	52	40	12	70,0	65,0	50	14

Fuente: (Rodalsa, 2014)

La anchura del diente para el engrane utilizado es de 20 mm, según Tabla 12. Por cada vuelta completa del piñón la cremallera avanza tantos dientes como tiene el piñón. Por tanto se desplaza una distancia de:

$$d = \frac{D}{D_i}$$

$$d = \frac{23}{2} = 11,5 \text{ cm}$$

Dónde:

d=Distancia

D=Dientes del Piñón

D<sub>i</sub>=Dientes por cm. En la cremallera

Mientras que la velocidad de desplazamiento es de:

$$V = V_{giro} \left( \frac{D}{Di} \right)$$

$$V = 10rpm \left( \frac{23}{2} \right) = 115 \text{ cm} * \text{min.}$$

$$V = 1.91 \text{ cm} * \text{seg.}$$

Dónde:

V=Velocidad de Desplazamiento

V<sub>giro</sub>=Velocidad de Giro del Piñón

P=Dientes del Piñón

En el siguiente tiempo:

$$t = \frac{d}{V}$$

$$t = \frac{11,5 \text{ cm}}{1.91 \text{ cm} * \text{seg.}}$$

$$t = 6.02 \text{ seg.}$$

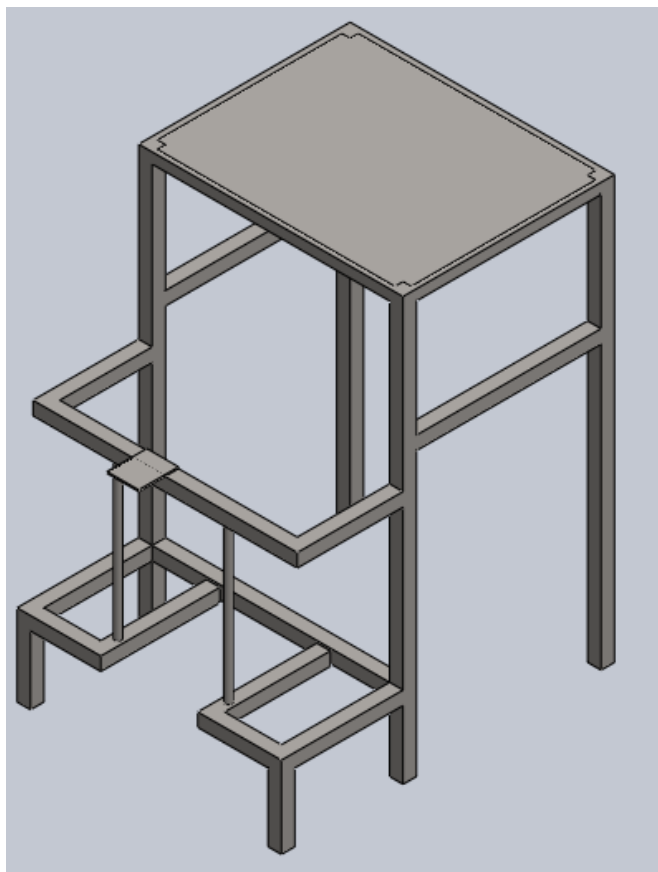
Dónde:

t=tiempo de desplazamiento

### 3.1.9. Mesa de Soporte

Para todo lo diseñado previamente, requiere una mesa de soporte, que sujete desde la tolva, guía de los chocolates, mecanismo de medida, sea parte del cuello formador y sujete las mordazas de sellado horizontal y vertical, para esto se diseñaron varios sujetadores que irán soldados o adheridos por

tuercas a la mesa principal, a continuación se presenta el ensamble de la mesa de soporte.



**Figura 71 Mesa de Soporte**

**Fuente: (Propia del Autor)**

### 3.2. DISEÑO ELECTRÓNICO

Para el diseño electrónico se empezó definiendo el Panel de control, pasando por los motores que dan movimiento a las mordazas, seguido de sensores que controlarán el peso, la temperatura, la posición y servirán de detección de errores para generar una alarma, y con un control de todos los elementos realizado en Arduino.

Para una mejor explicación de lo que se realizó en el diseño de los elementos electrónicos, se presenta el diagrama de bloques en la Figura 72 y el Diagrama de flujo que se observa en la Figura 73, mostrando cada proceso diseñado en este Capítulo,

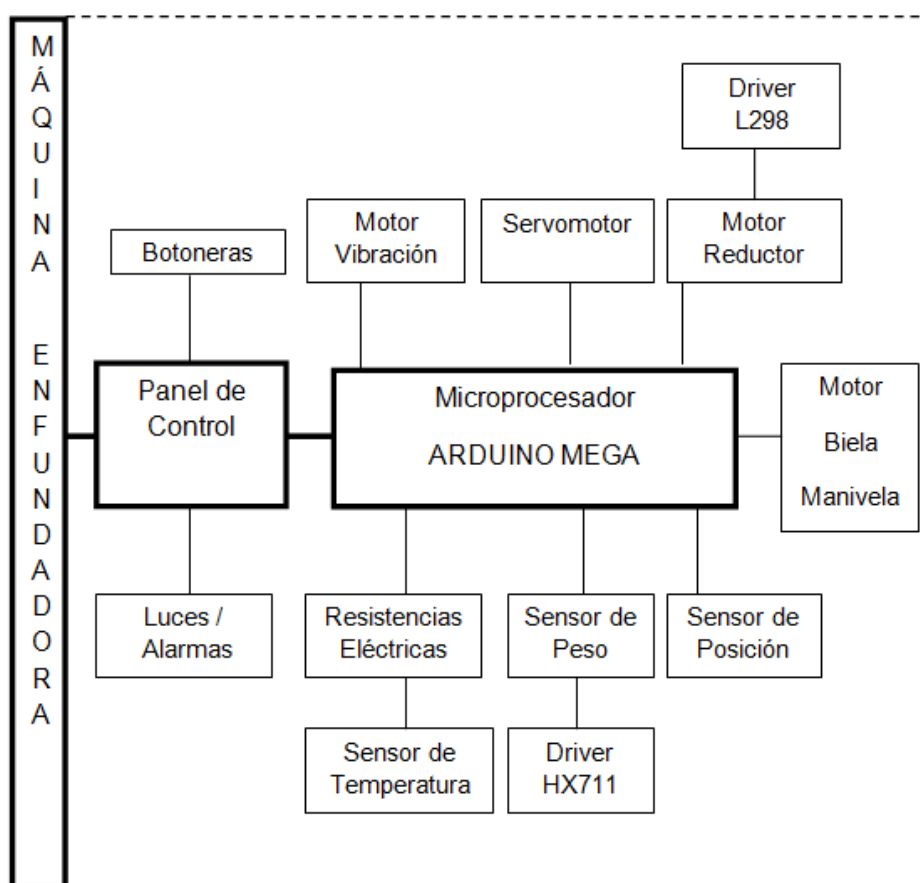


Figura 72 Diagrama de Bloques Máquina Enfundadora

Fuente: (Propia del Autor)

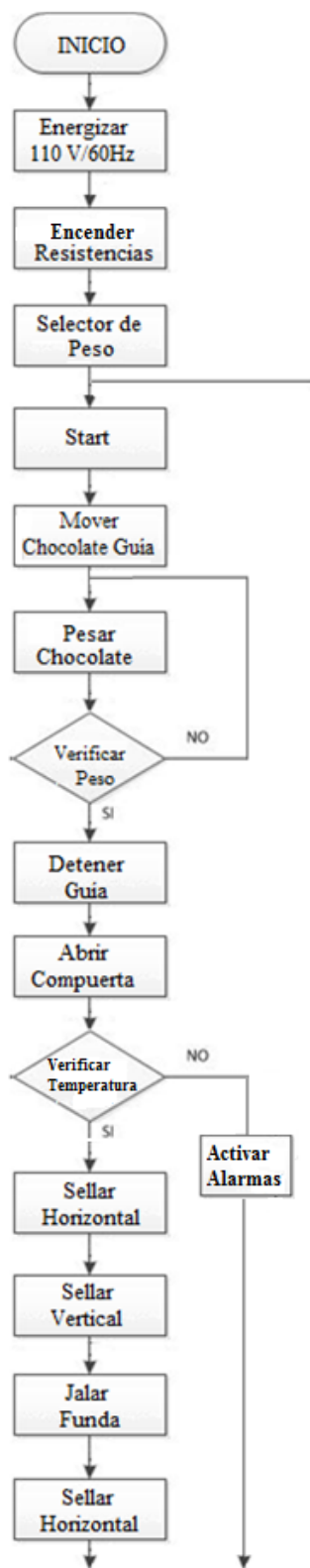


Figura 73 Diagrama de Flujo Máquina Enfundadora

Fuente: (Propia del Autor)

### 3.2.1. Panel de Control

La Máquina Enfundadora de chocolate con control en peso, incorpora un panel de control que permite el manejo de cualquier operador.

Se colocó un selector de ON/OFF para elevar la temperatura de las resistencias, cuando este selector está en la posición de ON, las tres luces indicativas de las resistencias se prenden hasta que lleguen a la temperatura de sellado, al apagarse estas tres luces, la máquina está lista para funcionar.

Se selecciona el peso que se desea empaquetar sea de 40 o 70 gramos y se presiona el botón de START para su inicio.

En caso de una emergencia como puede ser, sobrecalentamiento o enfriamiento de las resistencias, tolva sin producto, se colocó el botón de STOP para detenerlo manualmente, también se tiene la opción que pasado un tiempo que este error se muestre como alarma, se detenga el proceso automáticamente. Se puede observar en la Figura 74 la distribución del Panel Botones.



**Figura 74 Panel de Control**

**Fuente: (Propia del Autor)**

El panel que se utiliza está avalado por la certificación KEMA – KEUR para la seguridad eléctrica. Un producto que lleva la certificación KEMA-KEUR cumple automáticamente con los requisitos europeos legales (Dekra Certification, 2014), asegurando el acceso a numerosas certificaciones y el acceso a muy diversos mercados. Los beneficios de usar este tipo de paneles son los siguientes:

- No ingreso de sólidos (polvos) ni líquidos en caso de ser expuestos al medio ambiente.
- Un seguimiento periódico de los productos en el lugar de producción. Con el marcado KEMA-KEUR, DEKRA Certification no sólo realiza una prueba inicial, sino que también lleva a cabo controles periódicos.
- Una marca de reconocido prestigio internacional con la certificación en mención le da acceso a nuevos mercados en todo el mundo

### **3.2.1.1. Análisis de Circuitos**

Para las conexiones internas del panel de control se utilizaron dos circuitos correspondientes a:

- Luces de encendido y/o alarmas
- Botoneras como son: Start, Stop, Selección de 40 gr. y de 70 gr.

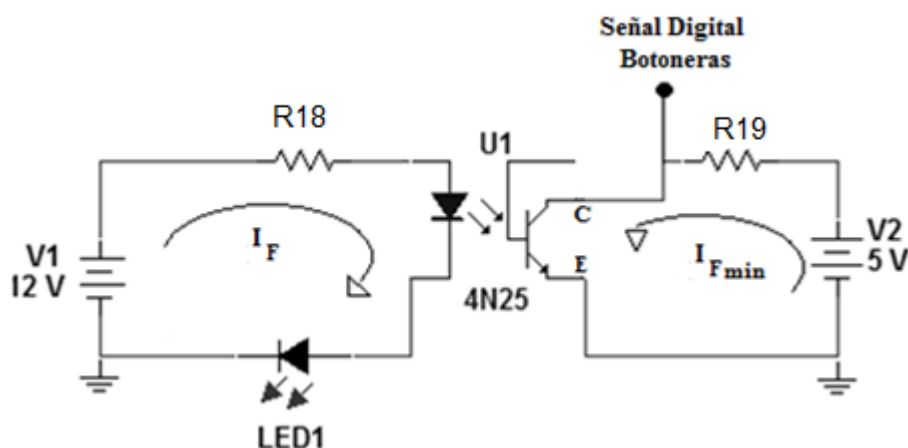
#### **3.2.1.1.1. Botoneras**

Los botones seleccionados para la Máquina Enfundadora de chocolates, fueron escogidos por su tamaño y vistosidad, estos botones son de tipo industrial por lo tanto funcionan con 24 V DC sin embargo se puede reducir su voltaje de funcionamiento hasta la mitad, sin ocasionar un mal funcionamiento.

Sin embargo el voltaje de funcionamiento de las entradas digitales de los microprocesadores funcionan a 5 V DC con una corriente máxima de 40

Por este motivo se realiza una conexión que permite que la señal de ingreso al Arduino sea de 5V, lo cual se realiza mediante Optoacopladores, estos elementos permiten aislar las tierras del circuito. Se escogió para estos botones el Optoacoplador 4N25, que comercialmente es fácil encontrarlo y cumple con las especificaciones de corriente y voltaje necesarias para el funcionamiento de la máquina, cuya descripción se puede ver en el datasheet en el Anexo B.

Para calcular la resistencia de entrada (R18) al Optoacoplador, se tiene el dato de  $I_F$  obtenido del Datasheet en el Anexo B, se conoce el valor del voltaje de entrada, que se obtuvo de una fuente ATX conocida en el mercado como fuente de computadora, la cual nos entrega voltajes de:  $\pm 12V$ , 5V, 3,3V la misma que se utilizó en todas las conexiones. En la Figura 75 se tiene:



**Figura 75 Análisis de Circuito Botoneras**

**Fuente: Propia del Autor**

Dónde:

$$V_1 = 12 V$$

$$V_2 = 5 V$$

$$V_{LED} = 0.7 V$$

$$V_{LED-OPTO} = 0.7 V$$

Datos obtenidos del Datasheet:



$$I_F = 10 \text{ mA}$$

$$I_{Fmin} = 5 \text{ mA}$$

$$V_{CE} = 0,4 \text{ V}$$

$$R_{18} = \frac{V_1 - V_{LED} - V_{LED-OPTO}}{I_F}$$

$$R_{18} = \frac{(12 - 0,7 - 0,7) \text{ V}}{0,01 \text{ A}}$$

$$R_{18} = 1060 \Omega \approx 1.2 \text{ k}\Omega$$

$$R_{18} = R_{23} = R_{25} = R_{27}$$

Con una potencia de disipación de:

$$P = I_F * (V_1 - V_{LED} - V_{LED-OPTO})$$

$$P = 0,01 * (12 - 0,7 - 0,7)$$

$$P = 0.11 \text{ W}$$

Por lo que se pueden emplear resistencias de ¼ watio.

A la salida del optoacoplador se necesita ubicar una resistencia (R19) para tener circulación de corriente y a su vez el cambio de voltaje, que será la señal de entrada al Arduino, esta corriente debe ser pequeña, por tal razón se escogió el valor de 5mA(valor que se permiten según Datasheet) con lo que se obtuvo lo siguiente:

$$R_{19} = \frac{V_2 - V_{CE}}{I_{Fmin}}$$

$$R_{19} = \frac{(5 - 0,4) \text{ V}}{0,0005 \text{ A}}$$

$$R_{19} = 9200 \Omega \approx 10 \text{ k}\Omega$$

$$R_{19} = R_{24} = R_{26} = R_{28}$$

Con una potencia de disipación de:

$$P = I_{Fmin} * (V_2 - V_{CE})$$

$$P = 0,005 * (5 - 0,4)$$

$$P = 0,023 W$$

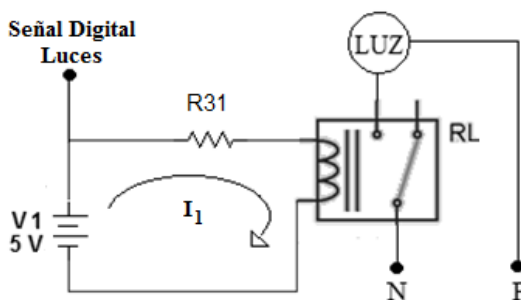
Por lo que se pueden emplear resistencias desde  $\frac{1}{4}$  watio.

### **3.2.1.1.2. Luces de Alarma**

Las luces fueron escogidas por el uso en tableros industriales, funcionan a 110 V AC/60 Hz lo que quiere decir que se necesita realizar una etapa de corriente alterna. Los tiempos de encendido/apagado de estas luces van a ser en el orden de los minutos por lo cual el elemento más utilizado en estas aplicaciones es un relé.

Un relé es un dispositivo que tiene 3 contactos: común, un contacto normalmente abierto y un contacto normalmente cerrado, adicionalmente tienen una bobina la cual una vez que se excita produce un campo magnético que genera un movimiento mecánico de los contactos, cambiando de posición de normalmente cerrado a normalmente abierto y viceversa, esto permite que mediante una señal digital se pueda cerrar unos contactos por los cuales puede circular una alta corriente sea en DC o en AC, de esta forma de un lado se tiene una pequeña corriente en DC y del otro se puede hacer circular una gran corriente en AC.

La entrada de la señal digital al Arduino requiere 5 V por lo cual se escogió un relé de 5V .Para calcular el valor de la resistencia R31 que antecede el relé tenemos una potencia de excitación, tomada del Datasheet que se puede observar en el Anexo C, con lo que se obtiene el diagrama que se ve en la Figura 76:



**Figura76 Análisis de Circuito Luces**

**Fuente: Propia del Autor**

Dónde:  $V_1 = 5 V$

$P = 0.07 W$  (Dato obtenido del Datasheet)

$$P = I * V_1$$

$$I_1 = \frac{0,070 W}{5 V}$$

$$I_1 = 0,014 A$$

Con lo que se obtiene una resistencia de:

$$R_{31} = \frac{V_1}{I_1}$$

$$R_{31} = \frac{5 V}{0.014 A}$$

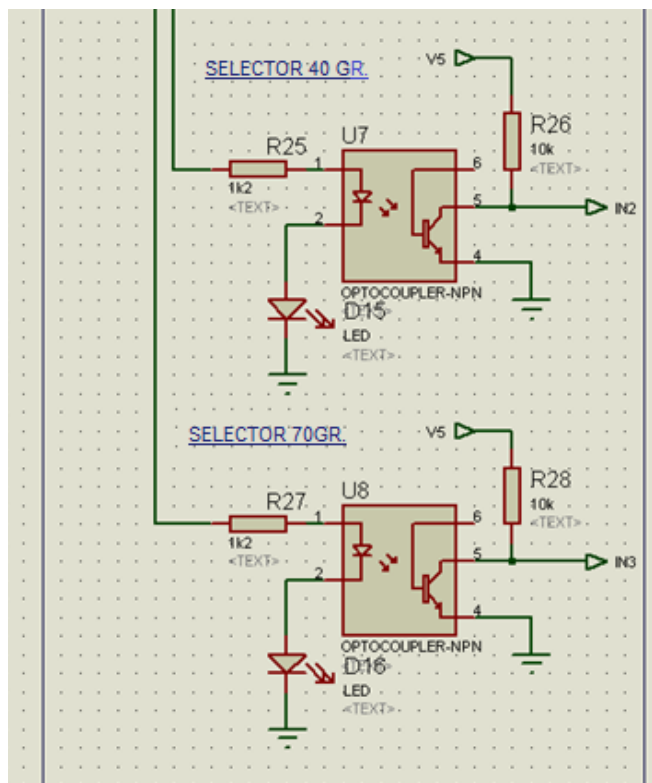
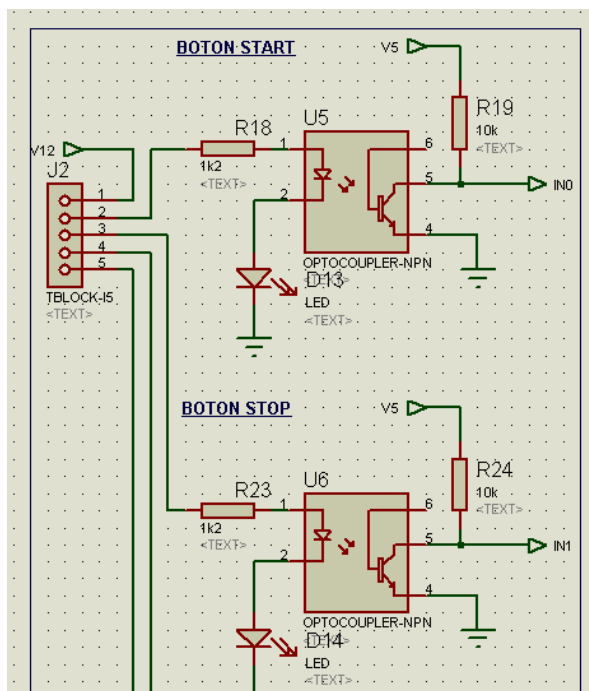
$$R_{31} = 357 \Omega$$

$$R_{31} = 330 \Omega$$

Por lo que se puede emplear una resistencia desde  $\frac{1}{4}$  watio.

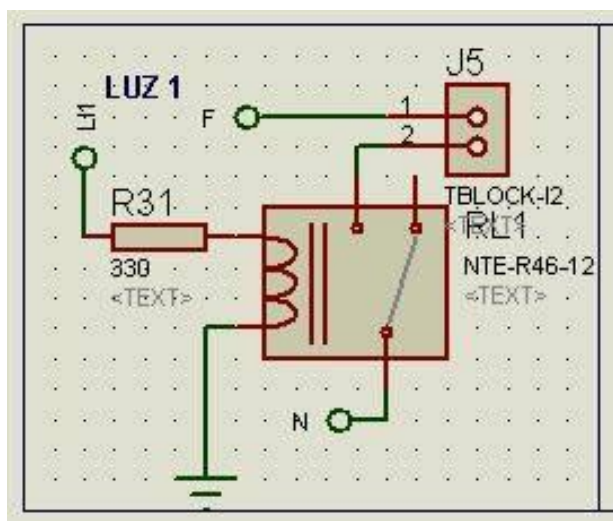
### 3.2.1.2. Construcción

La construcción de la placa se lo hizo a Doble Capa, con agujeros metalizados y esmalte de protección a los dos lados, por optimizar espacio dentro del panel de control, en la Figura 77 se puede observar las conexiones realizadas para las botoneras y en la Figura 78 se toma un ejemplo de la conexión realizada en una luz, cabe recalcar que esto se utiliza para las 4 luces de alarma.



**Figura 77** Conexiones Botoneras

Fuente: (Propia del Autor)



**Figura 78 Conexiones Luces**

**Fuente: (Propia del Autor)**

### 3.2.2. Motores

Como se mencionó en el Capítulo 3.1 Diseño Mecánico, se utilizaron varios motores: motor de vibración para la guía del producto, servomotor para la apertura de la puerta del mecanismo de medida, motor a pasos para las mordazas, y motor para el mecanismo biela manivela

#### 3.2.2.1. Motor de Vibración

Para mover el chocolate de forma continua y que la caída al mecanismo de medida sea en pequeños gramajes y así poder medirlos, se decidió emplear un motor de vibración el que permite obtener esta función.

El motor a ser empleado se lo puede observar en la Figura 77, este motor de vibración no posee eje, está completamente sellado sin partes móviles expuestas, su pequeño tamaño (10 mm de diámetro, altura 2 mm) permite la ubicación de este motor en cualquier lugar ya que viene incorporado un forro adhesivo 3M, para ser retirado en el momento que se decida dejarlo fijo sobre la base que se desea que vibre.



**Figura 79 Motor de Vibración**

**Fuente:(Equipamiento y Suministros Electrónicos, 2015)**

En la Tabla 12 se pueden ubicar las especificaciones técnicas del motor de vibración empleado se encuentran.

**Tabla 12**

**Especificaciones Técnicas Motor de Vibración**

<b>ESPECIFICACIÓN</b>	<b>VALOR</b>
Medida	10 mm de diámetro, altura 2 mm
Peso	0.8 gr
Voltaje Nominal	2.5 V – 3 V
Velocidad a 3 V	145000 RPM (120000 RPM min)
Corriente nominal	Max.80mA
Corriente de arranque	Max.120mA
Temperatura de trabajo	-20 °C ~ +60 °C
Resistencia de aislamiento	10 MΩ

**Fuente: (Open Hacks, 2015)**

### 3.2.2.1.1. Análisis de Circuito

En el circuito utilizado para activar los motores de vibración se utiliza un transistor 2N3904, este dispositivo electrónico lo utilizamos debido a que el voltaje del motor es de 3V y el Arduino envía señales de 5V.

Para calcular el valor de la resistencia (R22) se necesita conocer la corriente en la carga y la Ganancia propia del transistor la cual se ve en el Datasheet en el Anexo D, para el 2N3904 es de 60.

El circuito de conexión se muestra en la Figura 80.

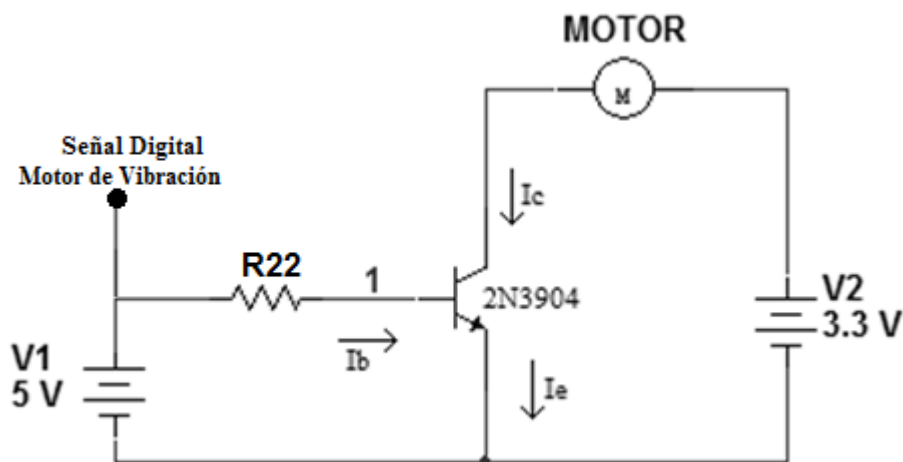


Figura80Análisis de Circuito Motor de Vibración

Fuente: Propia del Autor

Dónde

$$I_c = 30 \text{ mA (Valor medido)}$$

$$V_2 = 3,3 \text{ V}$$

$$R_m = \frac{V_2}{I_c} = \frac{3,3\text{V}}{0,03} = 110 \Omega$$

$$V_{ce}(\text{sat}) = 0,3 \text{ V (Dato obtenido del Datasheet)}$$

$$I_c = \frac{V_2 - V_{ce}(sat)}{R_m}$$

$$I_c = \frac{3,3 - 0,3}{110}$$

$$I_c = 27,77 \text{ mA}$$

$$I_c = \beta * I_B$$

$$I_B = \frac{I_c}{\beta}$$

$$I_B = \frac{27,77}{60}$$

$$I_B = 0,46 \text{ mA}$$

$$V_1 - V_{BE} = I_B * R_1$$

$$R_{22} = \frac{V_1 - V_{BE}}{I_B}$$

$$R_{22} = \frac{5 - 0,7}{0,46 \cdot 10^{-3}}$$

$$R_{22} = 9,35 \Omega$$

$$R_{22} = 10 \text{ k}\Omega$$

Con una potencia de disipación de:

$$P = I_B * V_1$$

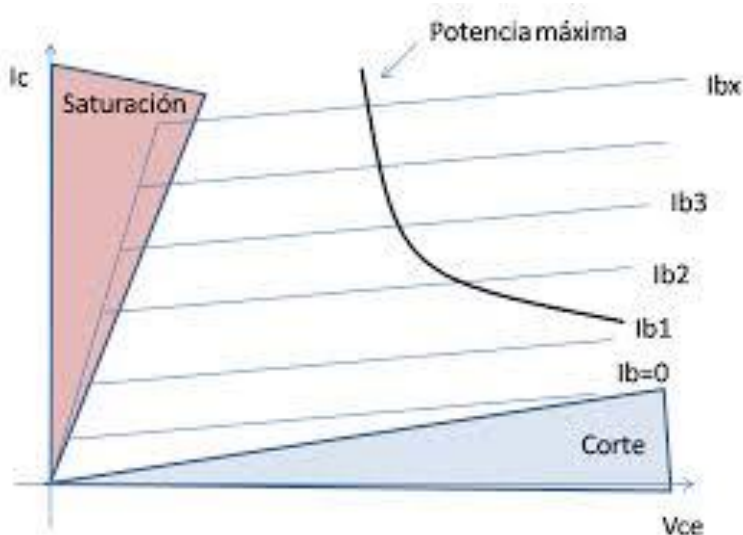
$$P = 0,00046 * 5$$

$$P = 0,0023 \text{ W}$$



Por lo que se pueden emplear resistencias desde ¼ watio.

En la curva de Vce (Voltaje Colector Emisor) vs. Intensidad en el Colector que se observa en la Figura 81, se puede ver la zona de saturación para los transistores. Para garantizar un voltaje entre colector y emisor muy bajo, esto quiere decir que funciona como un switch cerrado, se debe trabajar únicamente en esta zona, por lo que se dibujó la recta de carga y se ubicó el punto de trabajo, el cual debe estar en zona de saturación.



**Figura 81 Vce (Voltaje Colector Emisor) vs. Intensidad en el Colector**

**Fuente: (Martin Spamer, 2013)**

Para dibujar la recta de carga se considera dos condiciones ideales, si la corriente en la carga es cero el Vce va a ser igual a Vcc por lo tanto:

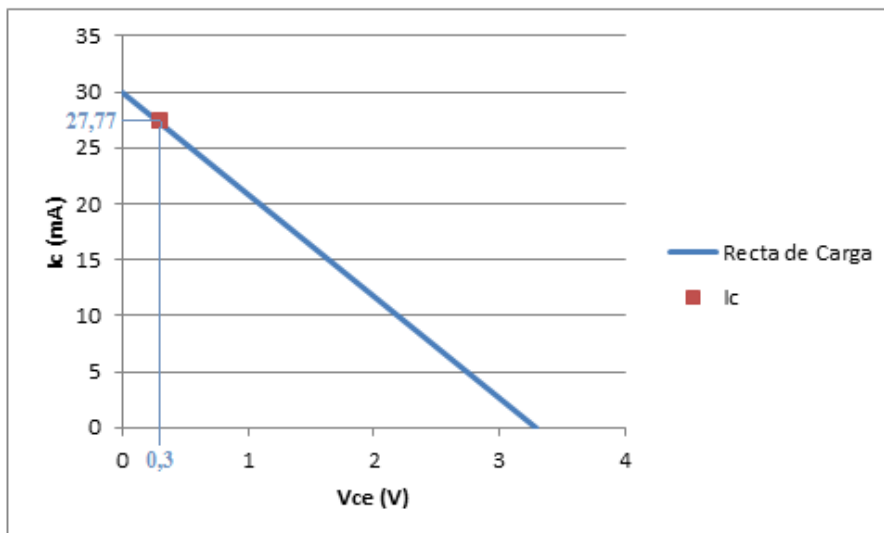
$$V_{ce} = 3,3 V$$

La siguiente condición va a ser cuando se tenga la máxima corriente en la carga.

$$I_{c \max} = \frac{V_{cc}}{R_m}$$

$$I_{c \max} = \frac{3,3}{110}$$

$$I_{c \max} = 30 \text{ mA}$$



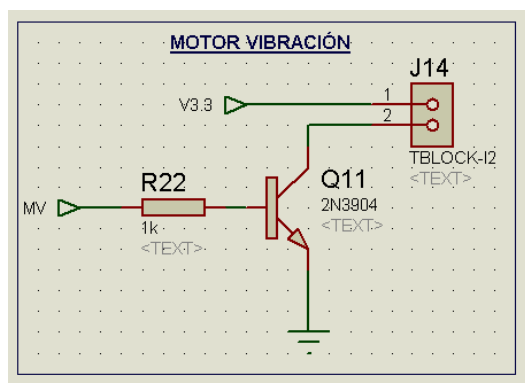
**Figura 82 Recta de Carga del Transistor 2N3904**

**Fuente: Propia del Autor**

Por lo tanto el punto de trabajo se encuentra dentro de la zona de saturación y garantiza que se comporte como un switch, como se observa en la Figura 82.

### **3.2.2.1.2. Construcción**

En la Figura 81 se pueden observar las conexiones realizadas para el funcionamiento óptimo del Motor de Vibración, en Placa doble capa, con agujeros metalizados y esmalte de protección a los dos lados.



**Figura 83 Conexiones Motor de vibración**

**Fuente: (Propia del Autor)**

### 3.2.2.2. Servomotor

Cuando el chocolate cae en el mecanismo de medida y se realiza el pesaje deseado, se abre la puerta que permite que baje el producto. Para permitir este movimiento se decidió utilizar un servomotor ya que posee un movimiento rotatorio, viene incorporado un Encoder que le permite conocer el valor del ángulo en que se encuentran y el ángulo a desplazarse. También poseen circuitos limitadores de torque y de corriente dependiendo de la necesidad.

Con estas características cumplirá la función de mantener la puerta cerrada todo el tiempo y cuando mande la señal de que se pesó 40 o 70 gramos este gire permitiendo la apertura de la puerta.

Para calcular el torque del motor (ver la Figura 38) determinamos el largo de la tapa siendo de 119 mm, el peso de la tapa se determinó por medio de un programa de simulación del cual se obtuvo 350 gramos y como medida máxima que debe soportar la tapa es 70 gr de chocolate, más la celda de carga que son 30 gr, es decir a la fuerza que va a estar sometido este motor será de 450 gr.

$$T = F * d$$

$$T = (0.450 \text{ kgf} * 9.81) * 0.119\text{m}$$

$$T = 0.53\text{Nm} * \frac{100}{9.81}$$

$$T = 5.36 \text{ kgf cm}$$

Se encontró en el mercado el servomotor HS-485HB que tiene un torque de 6kg\*cm que es superior al calculado, lo podemos ver en la Figura 84.



**Figura 84 Servomotor HS-485HB**

**Fuente: (Servo City, 1999-2015)**

La posición del servomotor se controla mediante el ancho de pulso de un PWM, este control se encuentra dentro de una librería de Arduino, la cual permite utilizarlo directamente. En la Tabla 13 se pueden establecer las especificaciones técnicas del servomotor utilizado en la máquina.

Tabla 13

## Especificaciones Técnicas del Servomotor HS-485HB

ESPECIFICACIÓN	VALOR
Modulación	Análogo
Torque	4.8 V: 72.0 oz-in (5.18 kg-cm) 6.0 V: 89.0 oz-in (6.41 kg-cm)
Velocidad	4.8 V: 0.20 sec/60° 6.0 V: 0.17 sec/60°
Peso	45 gr
Dimensiones	Largo: 39.9 mm Ancho: 19.8 mm Altura: 37.8 mm
Tipo de Motor	3 Polos

Fuente: (Servo City, 1999-2015)

## 3.2.2.2.1. Análisis de Circuito

Como se puede observar en la Figura 85, el Servomotor posee 3 cables que serán conectados directamente de la siguiente manera:

- Tierra
- Voltaje hasta 6V
- Señal Digital directo al Arduino el cable

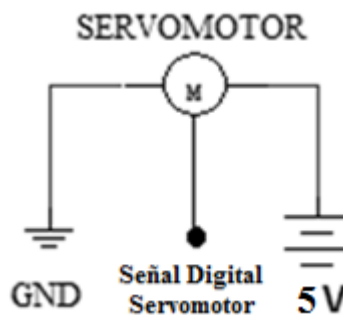


Figura85Análisis de Circuito Motor de Vibración

Fuente: Propia del Autor

### 3.2.2.3. Motor Mecanismo Piñón Cremallera (Mordazas)

El mecanismo Piñón Cremallera se adhiere a las mordazas, para realizar el movimiento de la cremallera hacia adelante para sellar y hacia atrás para regresar a la posición inicial, se decidió ubicar dos motores, uno en la mordaza vertical y otro en la mordaza horizontal que da la forma del sellado, la mordaza horizontal que funciona como cuchilla se optó por dejarla fija a la máquina. Se decidió realizarlo con un moto reductor, considerando dos factores, la distancia a recorrer y la fuerza por ejercer.

Para la mordaza Vertical se necesita recorrer una distancia de 12 cm. Y un torque de:

$$T = F * d$$

$$T = 1 \text{ kgf} * 9.81 * 0.12 \text{ m}$$

$$T = 1.16 \text{ Nm} * \frac{100}{9.81}$$

$$T = 11.9 \text{ kgf cm}$$

Para la mordaza Horizontal se necesita recorrer una distancia de 19 cm. Y un torque de:

$$T = F * d$$

$$T = 1 \text{ kgf} * 9.81 * 0.$$

$$T = 1.86 \text{ Nm} * \frac{100}{9.81}$$

$$T = 19 \text{ kgf cm}$$

Un motor reductor es un mecanismo que integra un motor eléctrico y un reductor de velocidad, su ventaja es integrar el motor y el sistema de reducción de velocidad, con rangos hasta hacer casi imperceptible el movimiento, son diseñados a base de engranajes, mecanismos circulares y dentados con geometrías especiales de acuerdo con su tamaño y la función en cada motor.

Sin la correcta elección de los motorreductores, las máquinas pueden presentar fallas y deficiencias en su funcionamiento.

La presencia de ruidos y recalentamientos pueden ser aspectos que dependan de estos mecanismos, de allí la importancia del control de calidad.

En pocas palabras los reductores son sistemas de engranajes que permiten que los motores eléctricos funcionen a diferentes velocidades para los que fueron diseñados.

Rara vez las máquinas funcionan de acuerdo con las velocidades que les ofrece el motor, por ejemplo, a 1.800, 1.600 o 3.600 revoluciones por minuto. La función de un motorreductor es disminuir esta velocidad a los motores (50, 60, 100 rpm) y permitir el eficiente funcionamiento de las máquinas, agregándole por otro lado potencia y fuerza.

Al emplear reductores o motorreductores se obtiene una serie de beneficios sobre estas otras formas de reducción. Algunos de estos beneficios son:

- Una regularidad perfecta tanto en la velocidad como en la potencia transmitida.
- Una mayor eficiencia en la transmisión de la potencia suministrada por el motor.
- Mayor seguridad en la transmisión, reduciendo los costos en el mantenimiento.
- Menor espacio requerido y mayor rigidez en el montaje.

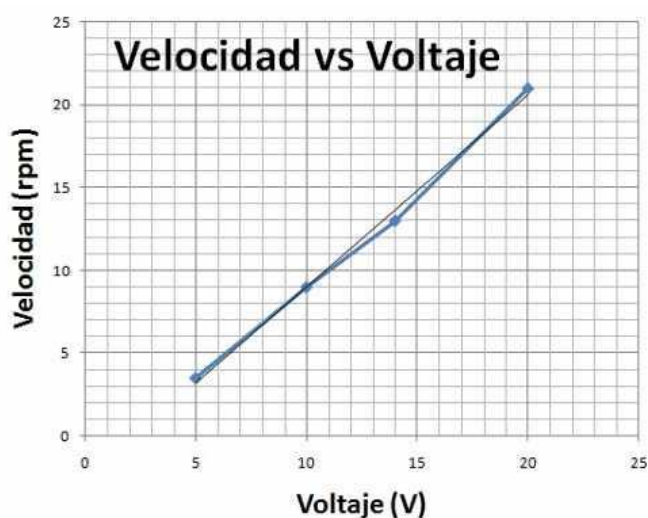
Para este mecanismo se decidió utilizar el MOTOREDUCTOR D26 que se puede observar en la Figura 86, está formado de elementos metálicos y duralón, tiene una relación de transmisión de 300:1 y opera de 5 a 24V. Tiene un torque de 7 kg cm a 24 kg cm y una velocidad mínima de 5RPM y máxima de 24RPM, además cuenta con una flecha de 6mm de diámetro que sobresale de ellos.



**Figura 86 Motoreductor D26**

**Fuente: (Tecnimikro, 2015)**

Este motorreductor tiene una relación directamente proporcional en cuando a velocidad y voltaje lo podemos ver en la Figura 87.

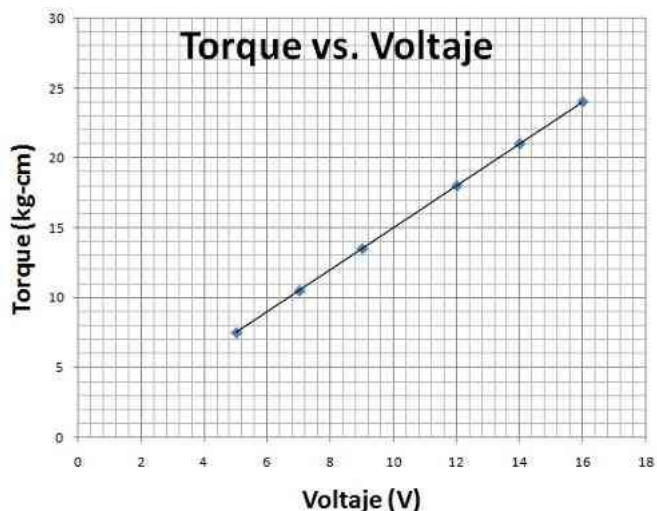


**Figura 87 Relación Velocidad vs. Voltaje Motorreductor D26**

**Fuente: (Tecnimikro, 2015)**



En relación al Torque este aumenta proporcionalmente si aumentamos el voltaje de alimentación, podemos observar esta relación en la Figura 88.



**Figura 88 Relación Torque vs. Voltaje Motorreductor D26**

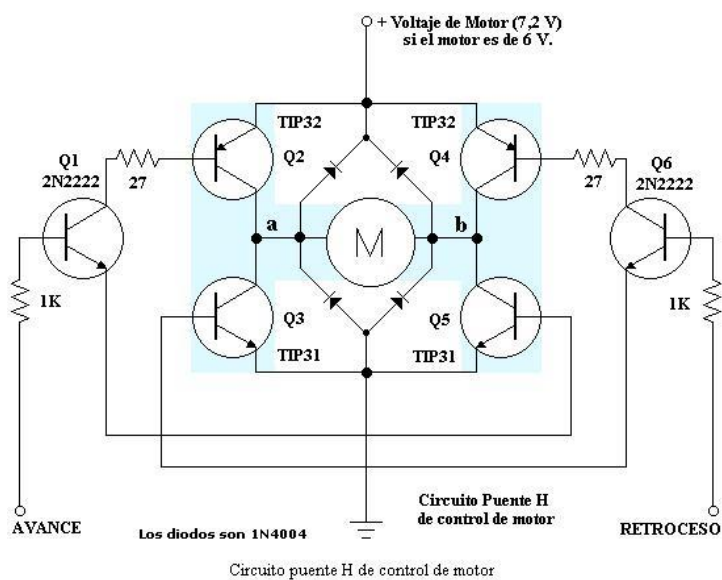
**Fuente: (Tecnimikro, 2015)**

La característica necesaria de este motor es que debe tener una inversión de giro para poder realizar la función asignada, para esto se utilizó un puente H (Driver L298).

El Puente H se utiliza para controlar el sentido de giro de un motor de corriente continua y lleva este nombre por la letra "H" que forman el arreglo de los transistores en el esquema, este circuito consta de 4 transistores de potencia, los cuales funcionan en pares diagonales. Este circuito tiene ventajas sobre el empleo de relés debido a que los relés funcionan mediante un electroimán que mueve un contacto, el cual se va desgastando a lo largo del tiempo. Este contacto es el que conecta el punto común con el borne normalmente cerrado, o con el normalmente abierto, por lo que requiere de un tiempo en el cual el contacto se desplaza de un borne al otro. Esto limita la velocidad de conmutación del relé, al mínimo tiempo que necesita el contacto para llegar a una posición distinta. Mientras que el puente H, con transistores no tiene elementos internos en movimiento que se desgasten, ni tampoco

limitación mecánica en su velocidad de conmutación, sino que esta depende de las condiciones electrónicas especificadas por el fabricante.

En la Figura 89 se puede observar el diagrama típico de conexión de un puente H.



**Figura 89 Conexiones Puente H**

Fuente: (UControl, 2011)

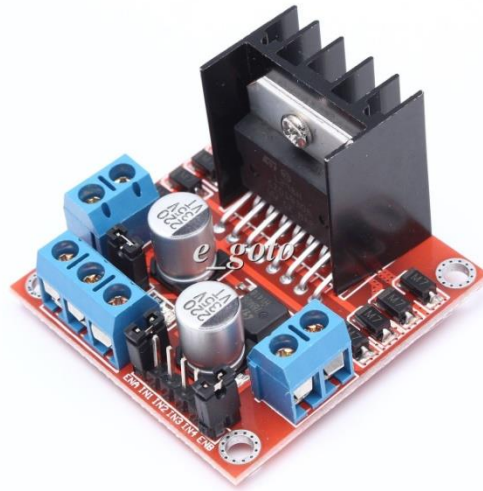
### 3.2.2.3.1. Análisis de Circuito

Si bien se puede realizar la conexión del puente H, existen comercialmente elementos encapsulados en un driver de motor, los cuales tienen un costo relativamente similar con la ventaja de se ocupa menos espacio, para cumplir esta función se empleó el driver L298 que se muestra en la Figura 90.

En el Datasheet se puede observar la carga máxima que soporta así como la corriente, ubicados en el Anexo E.

*Carga: Máximo = 2A*

*Potencia = 25 W*



**Figura90 Driver de MotorL298**

**Fuente: (ICS Processors Store, 2014)**

### **3.2.2.4. Motor Mecanismo Biela Manivela**

Este mecanismo se utilizó para elevar las dos mordazas horizontales, soldadas al mecanismo biela manivela lo que permite un movimiento continuo del motor, se necesita un motor lento debido a que este será el que mueva todo el sistema de sellado horizontal.

Para determinar el torque del motor se definió que:

$$T = F * d$$

$$T = 3kgf * 9.81 * 0.11m$$

$$T = 3.23Nm * \frac{100}{9.81}$$

$$T = 33 kgf cm$$

Con el torque calculadose permite buscar un motor de 33kg cm, que sea de bajas revoluciones es decir un moto reductor, en el mercado nacional no se pudo conseguir uno con las características sugeridas en el diseño, pero existe un motorreductor de estas características que se utiliza para elevar las

ventanas en los autos, por lo que se utilizó este motor para el mecanismo biela manivela, en la Tabla 14 se observa sus características

**Tabla 14**

**Características del motor biela manivela**

<b>CARACTERÍSTICAS</b>	
<b>Potencia</b>	40 W
<b>Voltaje Alimentación</b>	12 Vdc
<b>Velocidad</b>	20 RPMs
<b>Tipo de Reductor</b>	Engranés Rectos
<b>Torque</b>	40 kg cm

Fuente: (ICS Processors Store, 2014)

### **3.2.2.4.1. Análisis de Circuito**

Para las conexiones eléctricas de este motor no se necesita un puente h, debido al acople mecánico realizado con el mecanismo biela manivela, por lo que el motor se mantendrá girando en el mismo sentido. El motor empleado consume una corriente medida experimentalmente de 7 A, la cual es una corriente alta que requiere de transistores de alta potencia. Actualmente para aplicaciones de alta potencia se emplean transistores tipo Mosfets.

Mosfets significa Transistor de efecto de campo metal-óxido-semiconductor (en inglés Metal-oxide-semiconductor Field-effect transistor), y su principal diferencia con un transistor común, es que el corte y saturación del mismo no se produce por corriente, si no debido a una tensión en la alimentación. Los nombres de los terminales en la tecnología Mosfet son: Gate, Source y Drain

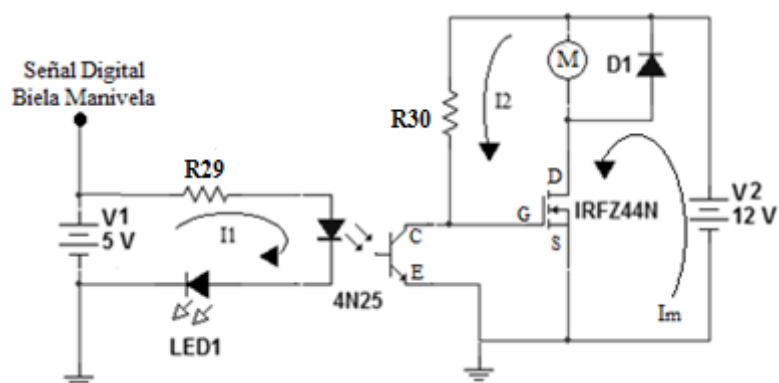
Para el circuito en construcción se va a emplear el transistor Mosfet canal N (Source conexión a Tierra), el modelo más comercial en el Ecuador. es el

Mosfet IRFZ44, su característica principal es que soporta una corriente de 49 A y tiene una potencia de disipación máxima de 94 W.

Una diferencia de los transistores comunes con los Mosfet es en la forma de llevarlos a corte y saturación, ya que los transistores dependen de la corriente de base mientras que los Mosfet dependen únicamente del voltaje en su compuerta Gate, de acuerdo al Datasheet mostrado en el AnexoFesta debe ser de al menos 10 V

Se utilizó un diodo en anti paralelo para eliminar las corrientes parásitas que se pueden generar por el motor, que se conoce que es un elemento inductivo y por lo tanto genera este tipo de corrientes.

En la Figura 91 se puede visualizar las conexiones realizadas.



**Figura91Análisis de Circuito Motor Biela Manivela**

**Fuente: Propia del Autor**

Dónde:

$$I_m = 7 A \text{ (Valor medido)}$$

$$V_1 = 5 V$$

$$I_1 = 10 mA \text{ (Dato obtenido del Datasheet)}$$

$$V_{LED} = 0.7 V$$

$$V_{LED-OPTO} = 0.7 V$$

$$I_2 = 1 mA \text{ (Dato obtenido del Datasheet)}$$

$V_{ce}(sat) = 0,3 V$  (Dato obtenido del Datasheet)

$$R_{29} = \frac{V_1 - V_{LED} - V_{LED-OPTO}}{I_F}$$

$$R_{29} = \frac{5 - 0,7 - 0,7}{0,01 A}$$

$$R_{29} = 360 \Omega$$

$$R_{29} = 330 \Omega$$

Con una potencia de disipación de:

$$P = I_F * (V_1 - V_{LED} - V_{LED-OPTO})$$

$$P = 0,01 * (5 - 0,7 - 0,7)$$

$$P = 0,036 W$$

Por lo que se pueden emplear resistencias desde  $\frac{1}{4}$  watio.

A la salida del Optoacoplador se necesita ubicar una resistencia (R30) para tener circulación de corriente. Cuando el transistor interno del optoacoplador funciona como switch cerrado, existe circulación de corriente y el voltaje es igual a 0 V, mientras que cuando el transistor interno funciona como switch abierto, no existe circulación de corriente y por tanto el voltaje en esa pata de la resistencia es igual al voltaje de alimentación (12 V), este voltaje es el que controla la señal de disparo del Gate del Mosfet, esta corriente de circulación debe ser pequeña, por tal razón se escogió el valor de 1mA (según Datasheet que se puede encontrar en el Anexo F) con lo que se obtuvo lo siguiente:

$$R_{30} = \frac{V_2 - V_{CE}}{I_2}$$

$$R_{30} = \frac{(12 - 0,3) V}{0,001 A}$$

$$R_{30} = 11700 \Omega = 12 k\Omega$$

Con una potencia de disipación de:

$$P = I_2 * (V_2 - V_{CE})$$
$$P = 0.001 * (12 - 0,3)$$
$$P = 0.0117 W$$

Por lo que se pueden emplear resistencias desde ¼ watio.

Para verificar que se debe trabajar en la zona de saturación, se dibujó la recta de carga y se ubicó el punto de trabajo.

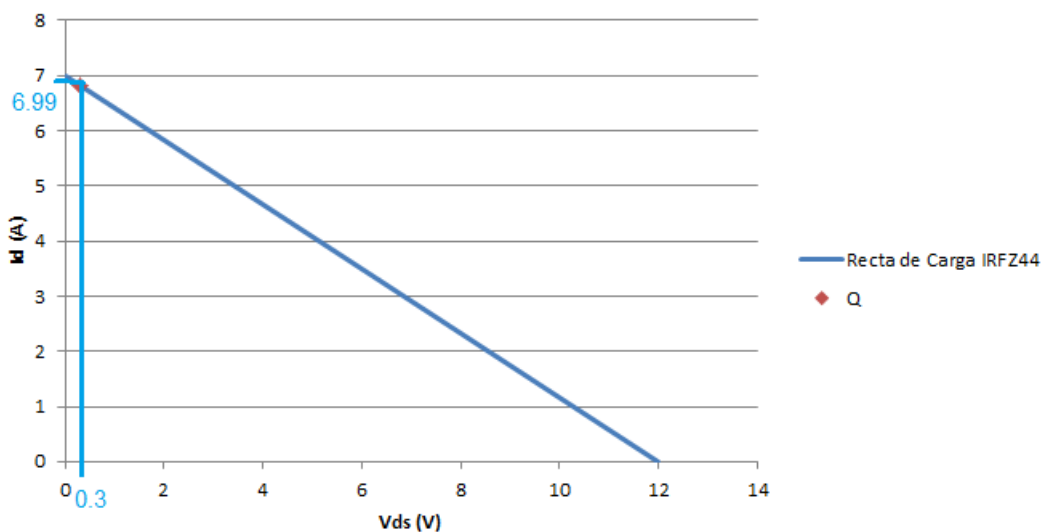
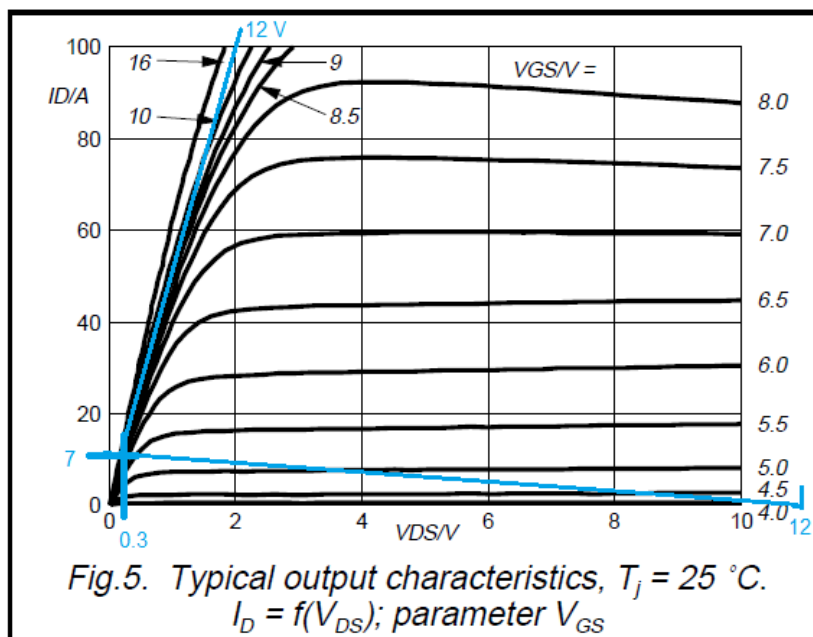
Con la Polarización de 12 V en el Gate, se encuentra el punto de trabajo sobre la Recta de Carga y se comprueba que se encuentra en dicha zona.

Se tiene

$V_2 = 12 V$  Alimentación de la Carga

$I_m = 7 A$  Corriente que circula por el motor

$V_{ds} = 0.3 V$  Dato obtenido del Datasheet



**Figura 92 Recta de Carga para el Mosfet IRFZ44**

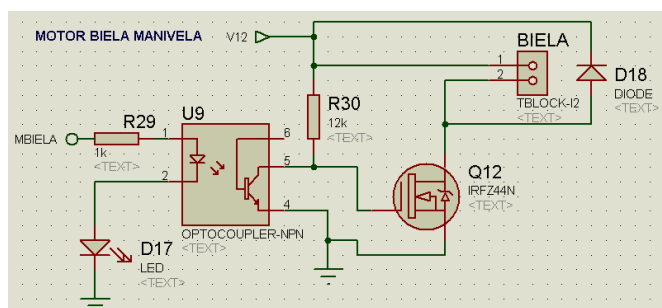
**Fuente: Propia del Autor**

Por lo tanto mi punto de trabajo se encuentra dentro de la zona de saturación, como se observa en la Figura 92.



### 3.2.2.4.2. Construcción

En la Figura 93 se pueden observar las conexiones realizadas para el funcionamiento del motor biela manivela, en Placa doble capa, con agujeros metalizados y esmalte de protección a los dos lados.



**Figura 93 Conexiones Motor Biela Manivela**

**Fuente: (Propia del Autor)**

### 3.2.3. Resistencias Eléctricas

Se decidió utilizar resistencias eléctricas tipo cartucho para el sellado, como se observan en la Figura 94, este elemento se lo ubicó dentro de las mordazas horizontales y verticales respectivamente.



**Figura 94 Resistencias Eléctricas Tipo Cartucho**

**Fuente: (Maxiwatt, 2010-2014)**

Las resistencias eléctricas son elementos que se fabrican a base de níquel, donde la energía eléctrica se transforma en calor. Para la fabricación de estas resistencias se ocupa los siguientes materiales:

- Tubo de acero inoxidable 304, 306, incoloy 800, titanio y cobre
- Alambre nicromel tipo 8020
- Electro cerámicanicromel tipo 8020
- Terminales níquel - cromo, con fibra de vidrio para alta temperatura, malla de acero inoxidable y /o tubo plica.
- Óxido de magnesio (este material hace el compactado de las resistencias).

Las resistencias tipo cartucho se las utiliza para procesos que exigen un preciso control de temperaturas como en máquinas de empaque, etiquetado, moldes de inyección, etc., los cables de alimentación son extensiones flexibles protegidas contra humedad, abrasiones y flexión.

Para la Máquina Enfundadora se decidió fabricarlas con un diámetro de 10mm. para la vertical con largo de 100mm, mientras que para las horizontales de 80mm., manteniendo el diseño geométrico en base a las mordazas.

Este elemento tiene una resistencia interna de  $54\Omega$ , con lo que se tiene una potencia de:

$$P = \frac{V^2}{R}$$

$$P = \frac{(110^2)}{54}$$

$$P = 224 W.$$

El elemento principal del circuito de conexión de las resistencias es un Triac, este elemento permite la conducción de corriente en ambos sentidos es decir es bidireccional, podría decirse que el Triac es un interruptor capaz de conmutar la corriente alterna.

Posee 3 patas conocidas como A1, A2 y Gate, el disparo del Triac(BT137) se realiza aplicando una corriente al electrodo Gate. Adicionalmente tiene la ventaja de que se permite controlar el voltaje que circula a través del mismo, este elemento tiene un circuito propuesto por el Datasheet que se puede encontrar en el Anexo G.

En la Figura 95 se puede observar el diagrama de conexiones usado en las resistencias de calentamiento.

El primer elemento que se observa es un MOC3041 dentro de este dispositivo se encuentra un encapsulado que tiene un led infrarrojo y un fototransistor, la finalidad de esto es aislar el circuito de control del circuito de carga, como se observó en los optoacopladores, la diferencia principal es que los MOC tienen detección de cruce por cero, de esta forma se puede sincronizar a la frecuencia de la red y permita un control adecuado del voltaje que circula.

### 3.2.3.1. Análisis de Circuito

Para realizar los cálculos necesarios de los elementos que rodean este elemento, se requiere del Datasheet adjunto en el Anexo H, en el que se muestra que el MOC admite una corriente de 20 mA, en el lado de baja potencia y en el lado de alta potencia de hasta 1 A.

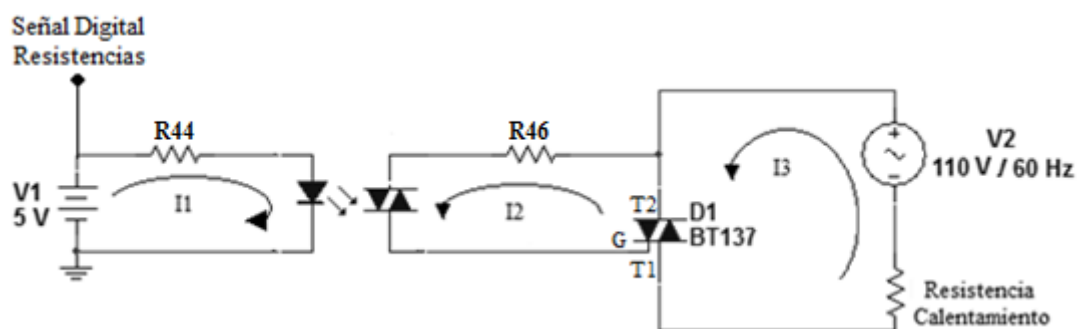


Figura 95 Análisis de Circuito Resistencias de Calentamiento

Fuente: Propia del Autor

Dónde:

$$V_2 = 110 V$$

$$R_{calentamiento} = 54 \Omega$$

$$I_3 = \frac{V_2}{R_{calentamiento}}$$

$$I_3 = \frac{110 V}{54 \Omega}$$

$$I_3 = 2.03 A$$

El Triac BT137 soporta hasta 8A por lo tanto se considera válida la selección de este elemento, se lo puede comprobar con el Datasheet el valor indicado.

Para calcular R44 se tiene:

Dónde:

$$I_1 = 0,02A$$

$$V_1 = 5 V$$

$$V_{LED} = 0.7 V$$

$$R_{44} = \frac{V_1 - V_{LED}}{I_1}$$

$$R_{44} = \frac{5 V - 0.7}{0.02 A}$$

$$R_{44} = 215 \Omega$$

$$R_{44} = 270 \Omega$$

Con una potencia de disipación de:

$$P = I_1 * (V_1 - V_{LED})$$

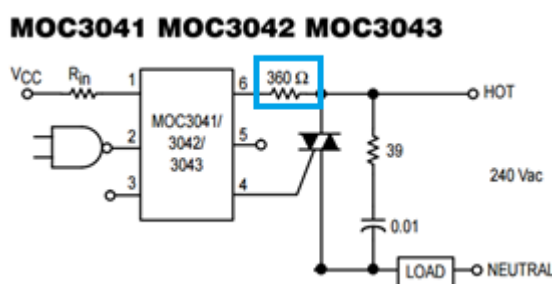
$$P = 0.02 * (5 - 0,7)$$

$$P = 0.010 W$$

Por lo que se pueden emplear resistencias desde  $\frac{1}{4}$  watio.

Para la resistencia  $R_{46}$  se muestra en la Figura 96 la configuración recomendada tomada del Datasheet donde nos indica que esta resistencia debe tener un valor de:

$$R_{46} = 360\Omega$$



**Figura 96 Conexión MOC 3041 con Triac según Datasheet**

**Fuente: Datasheet MOC 3041**

Para verificar que este valor sea el correcto para nuestra aplicación y activar el disparo del Triac se tiene:

Dónde:

$$R = 360\Omega$$

$$V_{TM} = 1.8V \text{ (Dato tomado del datasheet MOC3041)}$$

$$I_2 = \frac{V_{TM}}{R}$$

$$I_2 = \frac{1.8}{360}$$

$$I_2 = 0.005A$$

Este valor de  $0.005A$  es la corriente necesaria para activar el BT137 (Ver Datasheet), por lo que la resistencia de  $360\Omega$  esta correcta y se considera

válida, con este dato podemos obtener la potencia de disipación de la resistencia:

$$P = I_2 * V_{TM}$$

$$P = 0.005 * 1.8$$

$$P = 0.009 W$$

Por lo que se pueden emplear resistencias desde ½ watio.

### 3.2.3.2. Construcción

En la Figura 97 se pueden observar las conexiones realizadas para el funcionamiento del motor biela manivela, en placa doble capa.

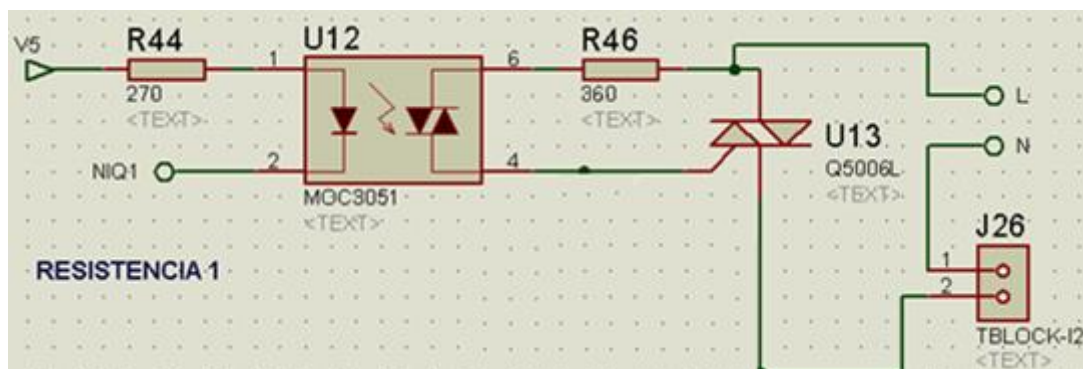


Figura 97 Conexiones Resistencias de Calentamiento

Fuente: (Propia del Autor)

### 3.2.4. Sensores

Para supervisar que el proceso cumpla la función determinada y específica, se utilizan varios sensores que permitan obtener información sobre las variables peso y temperatura. A continuación se detallan los sensores utilizados en la máquina.

### 3.2.4.1. Sensor de Temperatura – OneWire

La temperatura a la que se calientan las resistencias debe ser censada para poder obtener el sellado adecuado del polipropileno, con este objetivo se decidió utilizar el sensores DS18B20 de protocolo OneWire que es un protocolo de comunicaciones en serie diseñado por Dallas Semiconductor, está basado en un bus, un maestro y varios esclavos de una sola línea de datos en la que se alimentan. En principio los dispositivos de este tipo se alimentan con corrientes parasitas, aunque necesitan referencia a tierra.

Los esclavos se identifican a través de un valor de ID, el cual puede ser seleccionado físicamente, de esta forma es posible la comunicación en un bus. La comunicación puede ser bidireccional aunque por limitaciones físicas no es posible realizar comunicaciones full dúplex (canales de envío y recepción simultáneos), solo soporta halfduplex que permite que los datos fluyan en una u otra dirección, pero no las dos al mismo tiempo.

El rango de temperatura es de -55 a 125 °C, la resolución de la temperatura es de 0.5 °C, soporta lecturas multipunto del tipo meshnetworking (Red Inalámbrica Mallada). El DS18B20 puede desplegarse en tres líneas, para alcanzar lecturas multipunto. No requiere de componentes externos para su funcionamiento. Cada sensor incorpora de fábrica un número de serie de 64 bits que permite conectar múltiples sensores en paralelo usando sólo una patilla como bus de datos.

Además, el DS18B20 puede obtener energía directamente de la línea de datos “poder parásito”, eliminando la necesidad de una fuente de alimentación externa. Tiene comunicación serial de 9-12Bits. Que puede ser configurable.

La información se envía desde el DS18B20 a través de una interfaz OneWire. Este sensor puede ser conectado directamente al Shield de Expansión Arduino. Se puede ver en la Figura 98 un ejemplo de este sensor.



**Figura 98 Sensor de Temperatura DS18B20**

**Fuente: (Aguays, 2013)**

En la Tabla 15 se puede ver la descripción de los pines del sensor de temperatura.

**Tabla 15**

**Descripción del Sensor de Temperatura DS18B20**

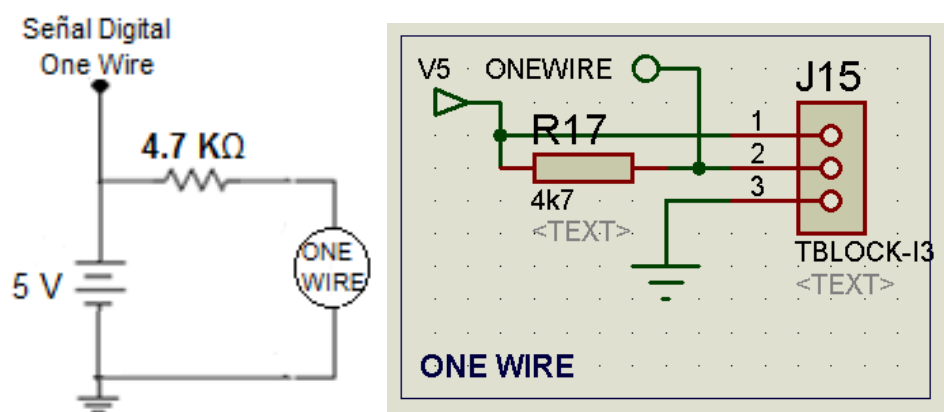
<b>No. De PIN</b>	<b>NOMBRE</b>	<b>FUNCIÓN</b>
1	GND	Es el pin que se conecta a la tierra del circuito.
2	DQ	Data Input/Output, Pin de interface de 1 hilo en drenaje abierto. También proporcionan alimentación al dispositivo cuando se usa en modo de potencia parásito.
3	VDD	VDD debe estar conectado a tierra para la operación en modo de potencia parásito.

**Fuente: (Aguays, 2013)**

La funcionalidad básica del DS18B20 es su sensor directo digital de la temperatura, la resolución del sensor de temperatura es configurable por el usuario a 9, 10, 11 o 12 bits, correspondiente a incrementos de 0,5 °C, 0,25 °C, 0,125 °C, y 0,0625 °C, respectivamente.



En la Figura 99 se muestra la conexión eléctrica usada en este sensor, únicamente necesita una conexión de una resistencia de 4.7K $\Omega$  como se muestra en el Datasheet en el Anexo I y su salida al puerto digital del Arduino



**Figura 99 Conexiones Sensor de Temperatura**

**Fuente: (Propia del Autor)**

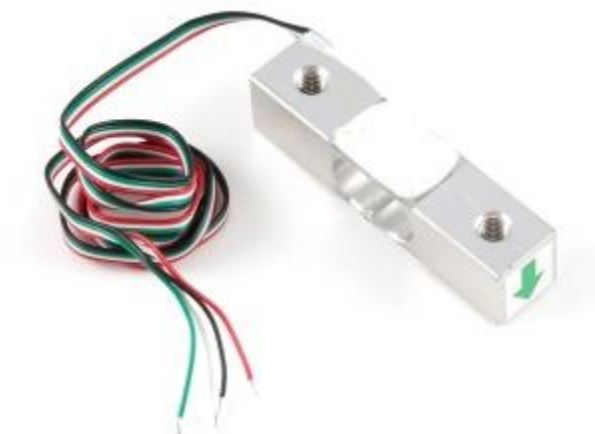
### 3.2.4.2. Sensor de Peso – Celda de Carga

Para medir el peso se utilizó una celda de carga de tipo "Un solo punto" en la cual la fuerza se aplica en un punto, y provoca una deformación capaz de ser medida mediante elementos que cambian su resistencia de acuerdo a la deformación.

Estas celdas de carga se utilizan en pequeñas escalas como son para pesar joyas o para balanzas de cocina ya que existen celdas de máximo 100g hasta celdas de máximo de 50kg.

Como se observa en la Figura 100, se monta por medio de pernos hacia abajo en cada extremo de la celda de carga, donde los cables se unen, y la aplicación de la fuerza se realiza en el sentido de la flecha lateral. Donde se aplica la fuerza, no es una zona crítica, ya que esta celda de carga mide un efecto de elasticidad sobre la viga, no la flexión de la viga.

De tal manera que si se monta una pequeña plataforma en la celda de carga, como se haría en una pequeña escala, esta celda proporcionaría lecturas precisas, independientemente de la posición de la carga en la plataforma.



**Figura 100 Celda de Carga**

**Fuente: (5 Hertz Electronica, 2010)**

La celda de carga convierte el desplazamiento o deformación en señales eléctricas, por lo general se compone de cuatro galgas extensiométricas conectadas en una configuración tipo puente de Wheatstone, el cual se utiliza para medir resistencias desconocidas mediante el equilibrio de “brazos” del puente.

Estos están contruidos por cuatro resistencias que forman un circuito cerrado. En el caso de las celdas de carga las resistencias son los medidores de deformación.(Vasquez, 2012)

En la Tabla 16 se puede observar los datos técnicos de la celda de carga utilizada en la Maquina Enfundadora.

#### **Tabla 16**

##### **Datos Técnicos Celda de carga utilizada**

DATOS TÉCNICOS	UNIDAD	VALOR
Capacidad	Kg	5
Sensibilidad	mV/V	2 +- 0.01
Histéresis	% Cap.	+ -0.01
Repetibilidad	% Cap.	0.01
Balance de cero	% Cap.	+ -1
Resistencia de entrada	$\Omega$	400+-15
Resistencia de Salida	$\Omega$	350+-5
Tensión de excitación	V	9 MAX 15
Seguridad de sobrecarga	% Cap.	150
Método de conexión	Entrada: Rojo (+) Negro (-)	Señal: Verde (+) Blanco (-)

Fuente: (Tecelectronica, 2014)

La señal eléctrica de salida es típicamente del orden de unos pocos milivoltios y debe ser amplificada mediante un amplificador de instrumentación antes de que pueda ser utilizada, esta amplificación debido a la alta ganancia que requiere para llegar al orden de los voltios, se realiza en dos etapas.

La primera etapa se realiza con un amplificador de instrumentación AD620 el cual es muy utilizado comercialmente y que permite obtener una ganancia de 100 veces aproximadamente, lo cual podemos observar en el AnexoJ. Tomando la ecuación de ganancia del Datasheet del amplificador obtenemos una resistencia de:

$$G = 1 + \frac{49.4 k}{R_g}$$

$$Rg = \frac{49.4 (1000)}{(100 - 1)}$$

$$Rg = 499 \Omega \approx 500 \Omega$$

De esta amplificación se obtiene una salida máxima de 0,71V medidos experimentalmente por lo que la segunda etapa de amplificación debe tener una ganancia de 7 veces. La segunda etapa se va a realizar con un amplificador UA741 el cual es un amplificador operacional capaz de utilizar diferentes configuraciones. Se va a emplear la configuración no inversora la cual permite mantener la polaridad del voltaje de entrada, se puede encontrar esta característica en el Datasheet en el AnexoK. Para el cálculo de la ganancia de este circuito se utilizan las ecuaciones de los amplificadores no inversores y se asume el valor de una de las 2 resistencias.

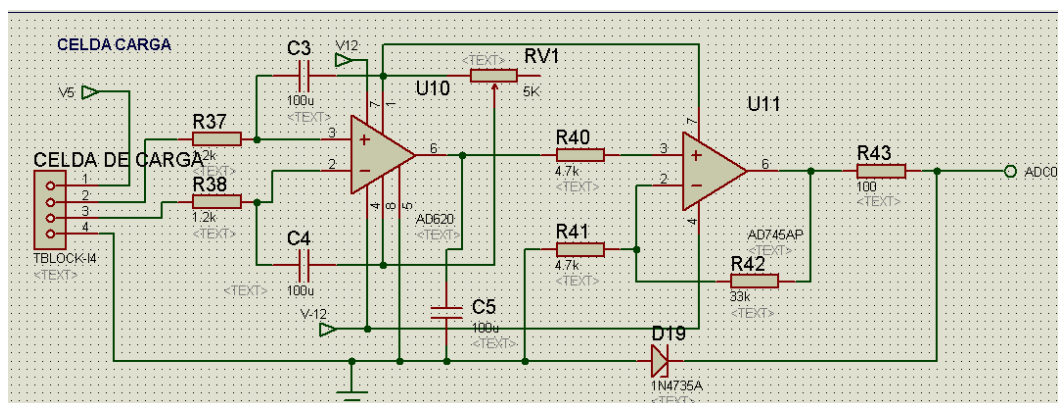
$$G = \left( \frac{R_2}{R_1} + 1 \right)$$

$$7 = 1 + \frac{R_2}{R_1}$$

Para que la relación entre resistencias sea de 6 veces se emplean las resistencias:  $R_2 = 33K$ ,  $R_1 = 4.7K$ .

Finalmente debido a la gran cantidad de amplificación realizada, es necesario utilizar un filtro de ruido pasa bajo, para evitar que el ruido de altas frecuencias afecte las mediciones. Esto se consigue añadiendo filtros capacitivos de 0.01uF, y una resistencia de 12k, los cuales permiten filtrar ruido que puede aparecer en el circuito.

En la Figura101 se puede observar el diagrama de conexión para la celda de carga.



**Figura 101 Conexiones Celda de Carga**

**Fuente: (Propia del Autor)**

La salida del transductor después de ser amplificada es procesada por un convertidor analógico/digital, a esta conversión se le aplica un algoritmo adecuado y se consigue calcular la fuerza aplicada al transductor en el orden de 3,5 V a 5 V para poder realizar la lectura adecuada con el controlador.

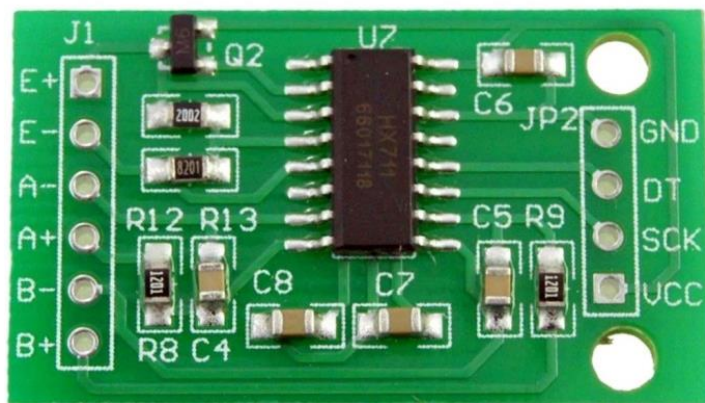
### 3.2.4.2.1. Análisis de Circuito

Si bien se puede realizar la conexión del amplificador operacional como se indicó en la página 125 y 126, existen comercialmente elementos encapsulados en un driver de lectura para la celda de carga, el cual tienen un costo menor en relación a si se montara cada parte de los elementos y filtra la señal de mejor forma que realizándolo uno mismo, además de tener la ventaja de que ocupa menos espacio, para cumplir esta función se empleó el driver Hx711 que se puede observar en la Figura 102.

Este es un módulo basado en el ADC de 24Bits HX711, el cual es un ADC de precisión especialmente diseñado para conectar directamente celdas de carga. Lo cual facilita las tareas de automatización industrial en donde se tenga que sensar peso o fuerza. Soporta hasta dos celdas de cargas y es compatible con Arduino, ya que

cuenta con una librería muy fácil de usar y calibrar para diferentes tipos de celdas de carga.

El ADC posee una respuesta rápida, inmunidad al ruido y a pesar de su bajo costo posee un buen rendimiento y fiabilidad. En el Datasheet ubicado en el AnexoL se puede observar las características de este Driver.



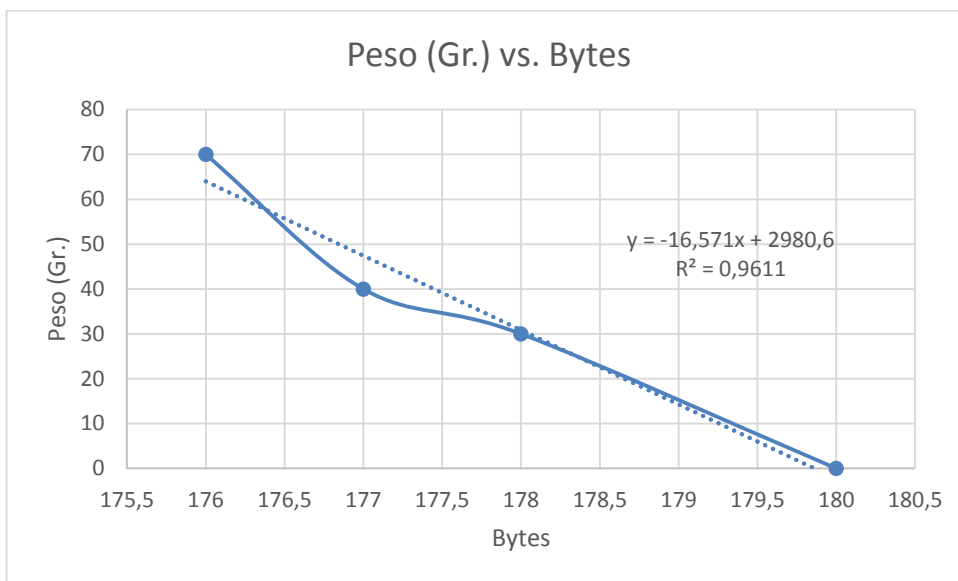
**Figura 102 Driver de Celda de Carga Hx711**

**Fuente: (ICS Processors Store, 2014)**

Con la celda de carga operando se procedió a graficar la ecuación característica de funcionamiento, esta ecuación linealiza los datos que recibe el Arduino y los refleja de la manera más cercana al cambio que se genera en las galgas, es decir transforma los bits análogos a peso digital que puede ser observado por el usuario.

#### **Tabla 17**

**Ecuación característica de funcionamiento Celda de Carga**



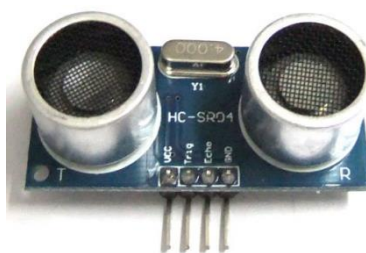
**Fuente: (Propia del Autor)**

Se utilizó esta ecuación como base para la programación del Arduino:

$$y = -16.571x + 2980.6$$

### 3.2.4.3. Sensor de Posición - Sensor Ultrasónico

Para censar una posición tenemos varias opciones de elementos, se decidió implementar un sensor ultrasónico como se observa en la Figura 103.



**Figura 103 Sensor Ultrasónico**

**Fuente: (Micropik, 2014)**

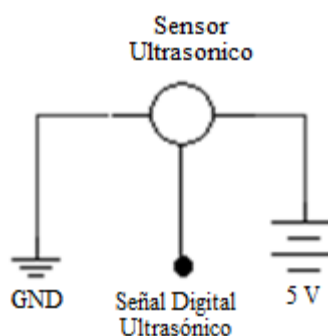
Se decidió utilizar este sensor porque tiene fácil implementación y es económico, lo que necesita es detectar presencia en una posición establecida,

al ser programado con un margen de ventana, este sensor detecta la presencia de un objeto.

El sensor ultrasónico emite cíclicamente un impulso acústico de alta frecuencia y corta duración. Este impulso se propaga a la velocidad del sonido por el aire. Al encontrar un objeto, es reflejado y vuelve como eco al sensor ultrasónico. Este último calcula internamente la distancia hacia el objeto, basado en el tiempo transcurrido entre la emisión de la señal acústica y la recepción de la señal de eco.

Como la distancia hacia el objeto es medida por medio del tiempo de recorrido del sonido, y no por una medición de la intensidad, los sensores ultrasónicos son insensibles hacia el ruido de fondo.

Los sensores ultrasónicos permiten medir distancias entre 20 mm y 10 m, pudiendo indicar el valor medido con una precisión de milímetro, gracias a la medición del tiempo de recorrido. Algunos sensores pueden inclusive obtener una precisión de la medición de distancia de 0,025 mm. (Microsonic, 2015), para mayor información de este sensor se adjuntó el Datasheet en el AnexoM. El circuito de conexión es el que se observa en la Figura 104.



**Figura 104** Análisis de Circuito

Fuente: (Propia del Autor)

### 3.2.5. Controlador



Se utiliza el controlador Arduino Mega, que es una placa electrónica basada en el ATmega1280. Cuenta con 54 pines digitales de entrada / salida (de los cuales 14 se pueden utilizar como salidas PWM), 16 entradas analógicas, 4 UARTs (puertos seriales), un oscilador de 16MHz, una conexión USB, un conector de alimentación, una cabecera ICSP, y un botón de reinicio.

Contiene todo lo necesario para ayudar al microcontrolador; basta con conectarlo a un ordenador con un cable USB o el poder con un adaptador de CA o la batería a CC para empezar.

El Arduino Mega puede ser alimentado a través de la conexión USB o con una fuente de alimentación externa. La fuente de alimentación se selecciona automáticamente.

El tablero puede funcionar con un suministro externo de 6 a 20 voltios. Si se suministra con menos de 7V, sin embargo, el pin de 5V puede suministrar menos de 5V y la junta puede ser inestable. Si se utiliza más de 12 V, el regulador de voltaje se puede sobrecalentar y dañar la placa. El rango recomendado es de 7 a 12 voltios. Los pines de alimentación son:

- VIN: El voltaje de entrada a la placa Arduino cuando se utiliza una fuente de alimentación externa (en oposición a 5 voltios de la conexión USB u otra fuente de alimentación regulada). Se puede suministrar tensión a través de este pin, o, si el suministro de tensión a través de la toma de alimentación, acceso a él a través de este pin.
- 5V: La fuente de alimentación regulada utiliza para alimentar el microcontrolador y otros componentes de la placa. Esto puede venir de VIN a través de un regulador de voltaje, o ser suministrada por USB o otra fuente de 5V regulada.
- 3V: Un suministro de 3,3 voltios generado por el chip FTDI de a bordo. Sorteo de corriente máxima es de 50 mA.
- GND: Pines de tierra.

Existen pines especializados para comunicación, interrupciones, pwm, etc., a continuación se muestran algunas de ellas:

- De Serie: 0 (RX) y 1 (TX), Serie 1: 19 (RX) y 18 (TX); Serial 2: 17 (RX) y 16 (TX); Serial 3: 15 (RX) y 14 (TX) estos pines están conectados a los pines correspondientes del ATmega2560 USB-to-TTL chips Serial.
- PWM: 2 a 13 y 44 a 46 proporciona salidas PWM de 8 bits.
- SPI: 50 (MISO), 51 (MOSI), 52 (SCK), 53 (SS) Estos pines soportan la comunicación SPI.
- LED: 13 Hay un built-in LED conectado al pin digital 13 Cuando el pin es de alto valor, el LED está encendido, cuando es bajo, está apagado.

En la Tabla 18 se puede visualizar los datos técnicos del controlador Arduino Mega.

**Tabla 18**

**Datos Técnicos Arduino Mega**

Microcontroller	ATmega1280
Operating Voltage	5V
Input Voltage (recommended)	7-12V
Input Voltage (limits)	6-20V
Digital I/O Pins	54 (of which 15 provide PWM output)
Analog Input Pins	16
DC Current per I/O Pin	40 mA
DC Current for 3.3V Pin	50 mA
Flash Memory	128 KB of which 4 KB used by bootloader
SRAM	8 KB
EEPROM	4 KB
Clock Speed	16 MHz

**Fuente: (Arduino , 2015)**

El Arduino Mega tiene 16 entradas analógicas, cada uno de los cuales proporcionan 10 bits de resolución. Por defecto utilizan como referencia 5v pero pueden utilizar el pin AREF para un voltaje diferente.

El Arduino mega se puede programar con el software de Arduino que tiene el mismo nombre y su programación es en C, el software es gratuito y se lo puede descargar gratuitamente.

### 3.2.5.1. Concordancia de Pines

En la Figura 105 se puede observar un Arduino Mega con todos sus pines de conexión, con la ayuda de la Tabla 19 se ubican los pines con el elemento empleado.



Figura 105 Arduino Mega

Fuente: (Arduino , 2015)

Tabla 19

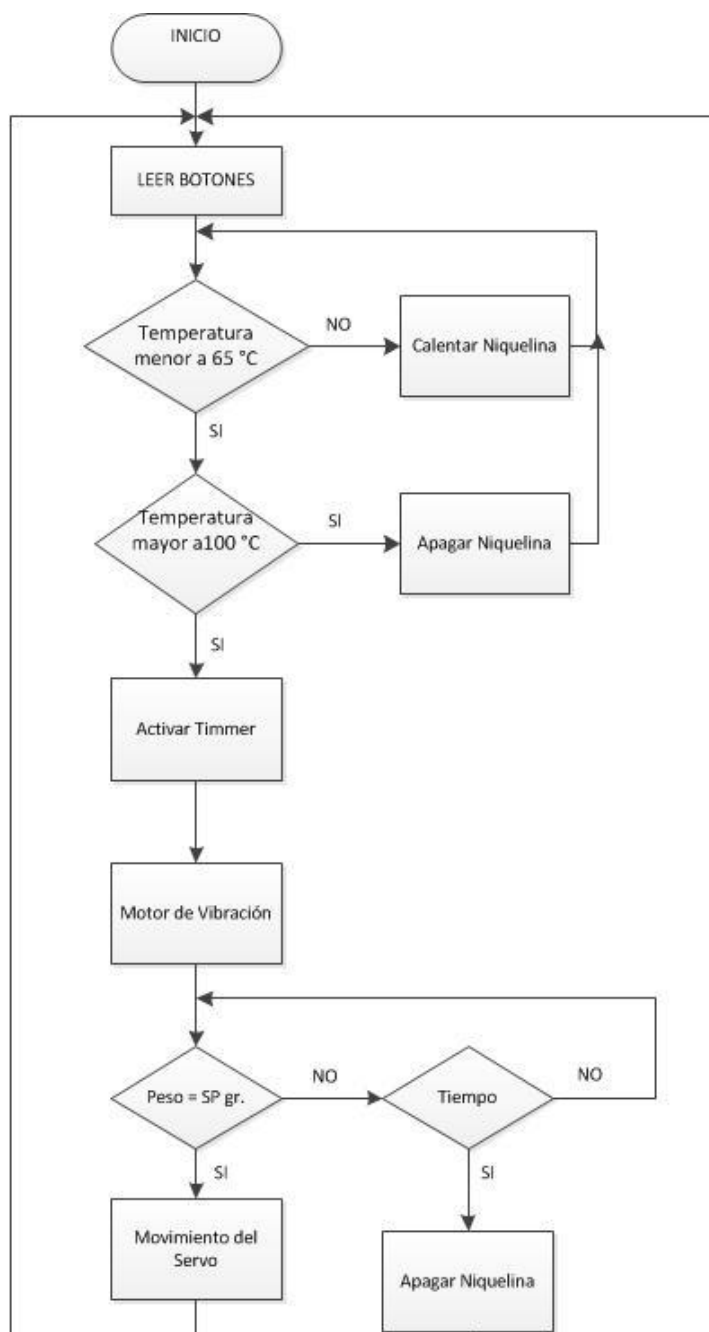
Concordancia de Pines

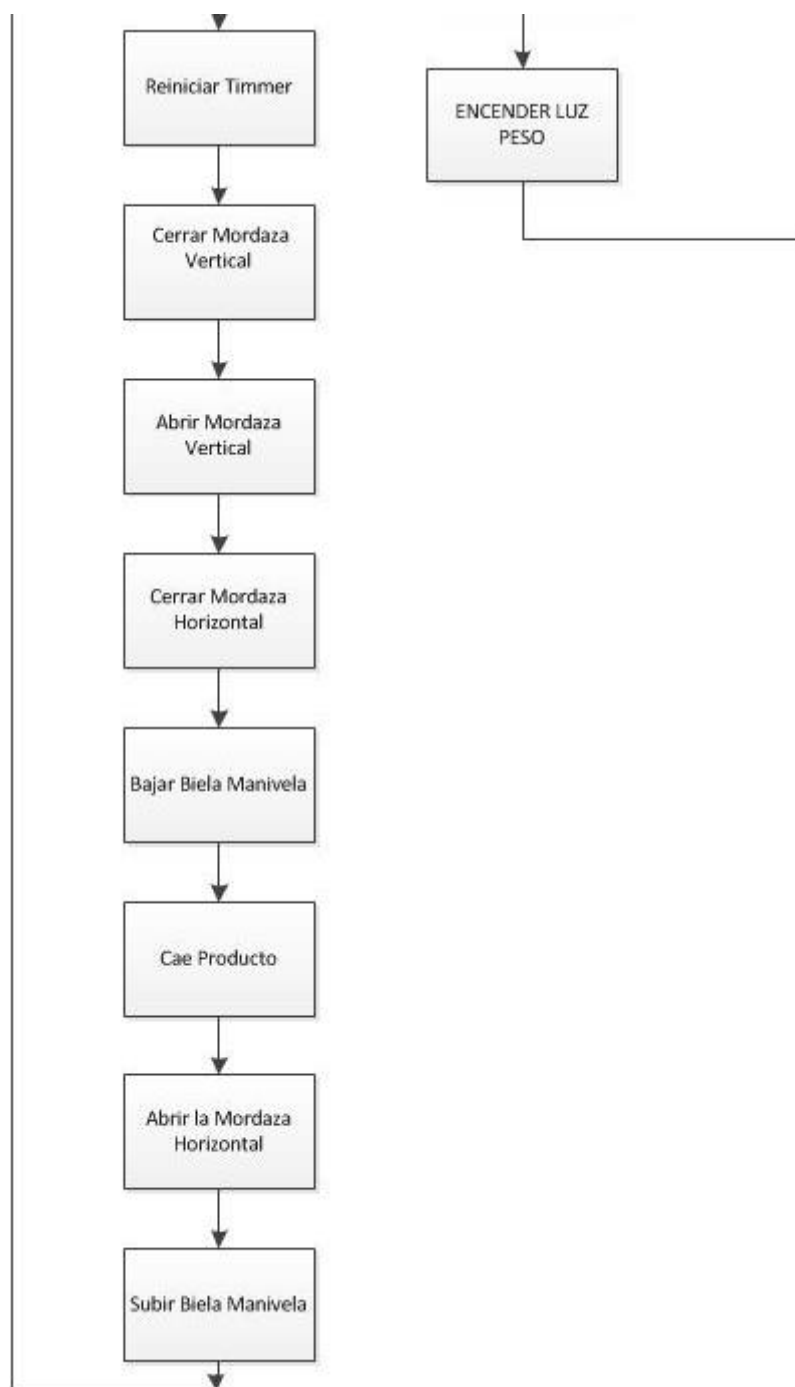
EQUIPO	TAG	TIPO DE SEÑAL	PIN ARDUINO
Celda de Carga	ADC0	ENTRADA ANALÓGICA	A0
Botón START	IN 0	ENTRADA DIGITAL	38
Botón STOP	IN 1	ENTRADA DIGITAL	40
Selector 40gr	IN 2	ENTRADA DIGITAL	42
Selector 70gr	IN 3	ENTRADA DIGITAL	44
Luz Tolva	LI 1	SALIDA DIGITAL	22
Luz Resistencia 1	LI 2	SALIDA DIGITAL	24
Luz Resistencia 2	LI 3	SALIDA DIGITAL	26
Luz Resistencia 3	LI 4	SALIDA DIGITAL	28
Motor Biela Manivela	MBIELA	SALIDA DIGITAL	11
Motor Superior Giro Horario	M1D	SALIDA PWM	3
Motor Superior Giro Antihorario	M1I	SALIDA DIGITAL	2
Motor Inferior Giro Horario	M2D	SALIDA DIGITAL	5
Motor Inferior Giro Antihorario	M2I	SALIDA DIGITAL	4
Motores de Vibración	MV	SALIDA DIGITAL	12
Resistencia Vertical	NIQ1	SALIDA PWM	8
Resistencia Horizontal Cuchilla	NIQ2	SALIDA PWM	9
Resistencia Horizontal Forma	NIQ3	SALIDA PWM	10
Sensores de Temperatura	ONEWIRE	SALIDA PWM	7
Servomotor	SERVO	SALIDA PWM	6
Sensor de Ultrasonido 1 Señal	US1	ENTRADA PULSOS	30
Sensor de Ultrasonido 1 Activación	US2	SALIDA DIGITAL	32
Sensor de Ultrasonido 2 Señal	US3	ENTRADA PULSOS	34
Sensor de Ultrasonido 2 Activación	US4	SALIDA DIGITAL	36

Fuente: (Propia del Autor)

### 3.2.5.2. Algoritmo de Control

A continuación se detalla paso a paso el algoritmo utilizado para controlar cada elemento:





- Inicio: se energiza el Arduino se configuran los pines de conexión, declaración de entradas y salidas y se declaran las variables a utilizar.
- Leer Botones: se lee la señal digital proveniente de los diferentes botones así como el estado del selector de peso.

- Temperatura menor a 65°C: cuando la máquina se ha encendido por primera vez se debe esperar un tiempo hasta que las niquelinas de sellado alcancen la temperatura deseada, por lo tanto no se permite iniciar con el proceso mientras las mordazas estén frías.
- Calentar Niquelina: se energiza con corriente alterna las niquelinas para que estas entreguen calor, de acuerdo a la potencia de las mismas.
- Temperatura mayor a 100°C: si la temperatura ha alcanzado un valor demasiado alto, esto puede ocasionar daños al empaquetado de chocolates, por lo cual se debe detener el proceso hasta que se recupere la temperatura de operación.
- Apagar Niquelinas: Si la temperatura se encuentra en valores muy altos se energiza la niquelina cortando el suministro de corriente alterna, para que esta pueda enfriarse y volver a su temperatura de operación.
- Activar Timmer: una vez que las mordazas han alcanzado la temperatura adecuada se va a activar un temporizador, de tal forma que este establezca un tiempo máximo en el cual las niquelinas van a estar activas sin que se cense carga.
- Motor de Vibración: se necesita activar el motor de vibración para que este permita el movimiento del chocolate desde la guía hacia el mecanismo de medida.
- Peso=SP gr.: la celda de carga se encarga de medir el peso del producto, dentro del mecanismo de medida, y enviarlo al Arduino.
- Tiempo: si es que no se ha alcanzado el peso del set point se procede a verificar el tiempo transcurrido, según el temporizador.
- Apagar Niquelina: si no se alcanzó el peso del set point y el tiempo del temporizador fue mayor a un máximo establecido significa que hay alguna avería en el proceso, por lo cual se deben apagar las niquelinas para proteger el empaquetado del chocolate.
- Encender Luz Peso: al momento de apagar las niquelinas se enciende una luz de alerta que indica que no se ha alcanzado el peso en el mecanismo de medida. Esto puede deberse a que no existe producto en la tolva.

- Movimiento del Servo: una vez que se ha alcanzado el peso establecido en el inicio, el servo va a realizar un movimiento para abrir el mecanismo de medida.
- Reiniciar Timmer: al momento de realizar el movimiento del servo se desactiva el Timmer debido a que no se excedió en el tiempo de espera del mecanismo de medida.
- Cerrar Mordaza Vertical: se envía la orden de cerrar la mordaza vertical para realizar el sellado vertical.
- Abrir Mordaza Vertical: se retira la mordaza vertical para que el polipropileno pueda continuar su trayecto.
- Cerrar Mordaza Horizontal: se envía la señal al motor para que este gire en sentido anti horario y permita que se cierren la mordaza horizontal
- Bajar Biela Manivela: se envía la señal al motor del mecanismo biela manivela para que este gire el semiciclo de bajada y permita descender el mecanismo de sellado horizontal.
- Cae Producto: el producto proveniente del mecanismo de medida llena la funda formada debido a la acción de los mecanismos de sellado.
- Abrir la Mordaza Horizontal: se envía la señal al motor correspondiente para que este gire en sentido horario y permite la apertura de la mordaza horizontal
- Subir Biela Manivela: se envía la señal al motor del mecanismo biela manivela para que este gire el semiciclo de subida y permita levantar el mecanismo de sellado horizontal.

Este es un proceso continuo que una vez que se ha cumplido regresa a realizar la verificación de las entradas al Arduino para volver a ejecutar el ciclo de sellado. Este proceso se va a repetir en tanto exista producto dentro de la tolva, una vez que ya se haya terminado el chocolate, se encenderá la luz del peso indicando que ya no existe chocolate en la máquina y apagando las resistencias de sellado para evitar accidentes.



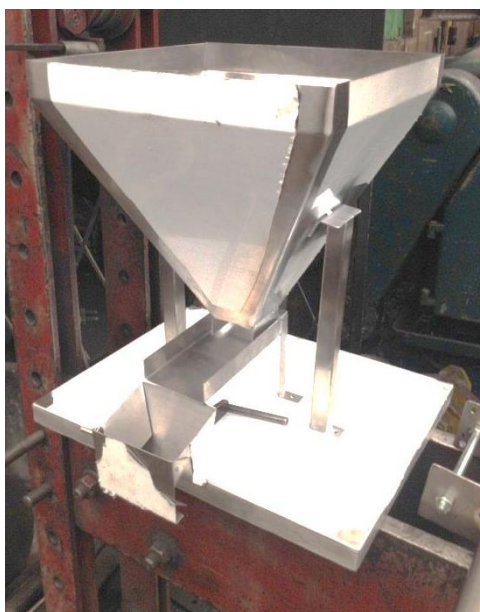
## CAPÍTULO 4

### PRUEBAS DE FUNCIONAMIENTO

#### 4.1. ETAPA 1: Transporte de Chocolate

En la primera Etapa (ver Figura 106) así denominada al transporte del chocolate desde la Tolva hasta que el producto cae en el mecanismo de medida a través de la guía se debe comprobar dos factores:

- Capacidad de la Tolva de 10 Kg
- Caída del producto hacia el mecanismo de medida



**Figura 106 Primera Etapa**

**Fuente: (Propia del Autor)**

Una vez montada la Primera Etapa se procede a comprobar si la tolva soporta el valor mínimo establecido por el cliente, que refiere a 10 kg de cualquier tipo de chocolate, de manera satisfactoria se realizó un correcto

diseño, en la Tabla 20 se puede visualizar los valores en kilogramos que corresponden a los diferentes productos puestos a prueba.

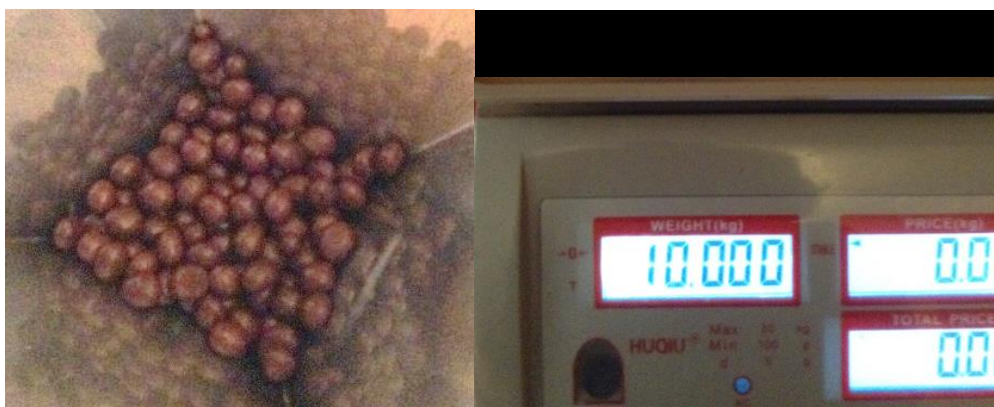
**Tabla 20**

**Tipos de chocolate pesados en la Tolva**

TIPO DE CHOCOLATE	PESO (KG)
Choco pasas	12
Choco maní	11
Choco café	11
Choco cascaritas de naranja	13

**Fuente: (Propia del Autor)**

En la Figura 107 se puede observar la capacidad de la tolva, llegando hasta 10 kg., con espacio aun disponible en la misma, para mayor cantidad de producto, la imagen muestra una prueba realizada con choco pasas.



**Figura 107 Capacidad de la Tolva**

**Fuente: (Propia del Autor)**

La prueba realizada para verificar que la guía transporte el chocolate de forma correcta, se realizó en dos partes.:

En la primera parte se comprobó que el ángulo establecido para el sujetador de la guía ( $1^\circ$ ), permita que el chocolate no baje de forma brusca, sino impulsado por el motor, en la Figura 108 se puede observar la disposición de las dos piezas, permitiendo un espacio entre tolva y guía sujetado a  $1^\circ$  de distancia hacia abajo.



**Figura 108 Pruebas de guía y tolva**

**Fuente: (Propia del Autor)**

En la segunda parte se comprobó que un motor de vibración no fue suficiente para mover el chocolate, por el contrario solo se mantuvo estático, mediante pruebas se utilizó 2 motores teniendo problemas de atrancamiento en algunos productos largos como es la cascarita de naranja, en los productos redondos como son choco pasosas o choco maní si se lograba el movimiento, pero al ubicar 3 motores de vibración el resultado fue favorable para todos los productos, en la Figura 109 se puede observar la caída del chocolate.



**Figura 109 Pruebas de Caída de Chocolate**

**Fuente: (Propia del Autor)**

## **4.2. ETAPA 2: Pesaje**

Para el mecanismo de medida se estableció un prototipo basado en la capacidad máxima que debía contener siendo esta de 70 gr., cuando se realizó la construcción el diseño estuvo de acuerdo a lo esperado, lo podemos observar en la Figura 110, y en el fondo se ubicó la celda de carga para poder realizar la medición del chocolate.



**Figura 110 Diseño preliminar mecanismo de medida**

**Fuente: (Propia del Autor)**

Lamentablemente el comportamiento de la celda de carga se vio afectado por la ubicación que se tenía establecida para la misma, por lo que se tuvo

que hacer adecuaciones mecánicas para que la celda de carga haga una medición correcta, en la Figura 111 se puede observar las pruebas preliminares que se hicieron con cartón para luego realizarlas en acero inoxidable, con un resultado favorable y con una medida exacta del peso a ser empacado.

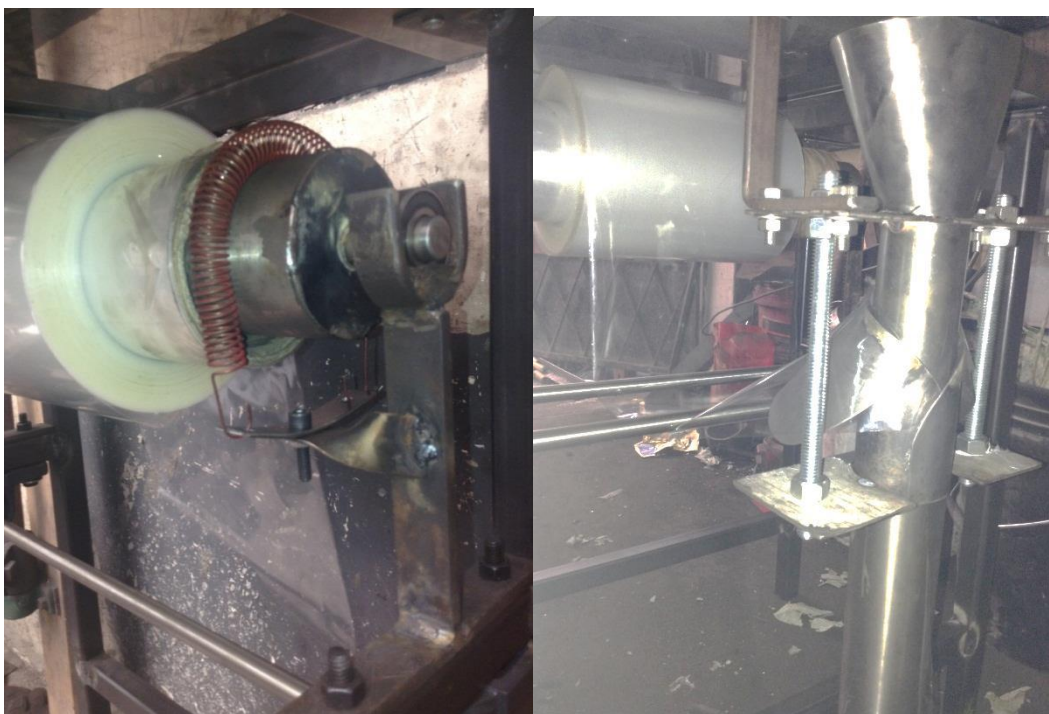


**Figura 111** Diseño preliminar mecanismo de medida

**Fuente:** (Propia del Autor)

### 4.3. ETAPA 3: Guía y Recorrido del Polipropileno

La etapa 3 se denominó a la guía y recorrido del polipropileno en la máquina Enfundadora, en el numeral 3.1.5.3 se estableció un freno para el bobinado, al realizar pruebas este freno no se comportaba como se estimó y por el contrario empujaba el plástico hacia atrás entorpeciendo el arrastre del mismo, por esta razón se optó por poner un resorte que mantenga en tensión el tubo del polipropileno y no permita que este siga girando cuando se jale, en la figura 112 se puede apreciar lo mencionado.



**Figura 112 Freno del bobinado**

**Fuente: (Propia del Autor)**

#### 4.4. ETAPA 4: Sellado

En la Etapa 4 denominada de sellado se verifico que la funda terminada tenga un sellado optimo, es decir que no se abra fácilmente y que no se funda el polipropileno, se estableció las temperaturas de trabajo y el tiempo necesario para sellar cada funda, como se mostró en el Capítulo 3, se tiene temperaturas de ablandamiento que sirvió como referencia, en la Tablas 10 se muestra esta temperatura de 154°C y en la Tabla 11 de 146°C.

Al realizar pruebas se comprobó que estas temperaturas superaban lo que el polipropileno podía soportar y lo fundía de inmediato, sin sellar pero si rompiendo, por lo que se empezó a probar con las temperaturas y los tiempos hasta obtener el producto empacado de manera correcta, como se observa en la Figura 113, y en la Tabla 21.

**Tabla 21**

##### **Temperatura de las Resistencias**

	<b>Temperatura (°C)</b>	<b>Tiempo de Presión (Segundos)</b>
<b>Resistencia Vertical</b>	100	3
<b>Resistencia Horizontal</b>	80	6

**Fuente: (Propia del Autor)**



**Figura 113 Producto final**

**Fuente: (Propia del Autor)**





**Figura 114 Máquina Final**

**Fuente: (Propia del Autor)**

## **CAPÍTULO 5**

### **CONCLUSIONES Y RECOMENDACIONES**

#### **5.1. Conclusiones**

- La implementación de la Máquina Enfundadora de Chocolate con control en la dosificación del Peso, generó que de 1000 fundas mensuales, se empaquen actualmente 2800. Estimando un cumplimiento del 93% en la mejora de la Producción para el desarrollo de la empresa KEICOS.
- Se definió la mejor alternativa para la construcción de la máquina, basando el diseño en una Enfundadora Vertical, con una temperatura de sellado de 100 °C en la mordaza vertical con un tiempo de presión de 3 segundos y para las mordazas horizontales una temperatura de 80 °C para un tiempo de presión entre mordazas de 6 segundos.
- Se diseñaron todos los elementos mecánicos de tal forma que cumpla los requerimientos para trabajar con alimentos, es decir en Acero Inoxidable AISI 304.
- Se establecieron los parámetros eléctricos y electrónicos para que los diversos componentes cumplan la secuencia de trabajo impuesta, comprobando experimentalmente que el uso de drivers como son puente H o ADC, nos ahorra tiempo y dinero en la implementación del circuito.
- Se construyó la Máquina y con las pruebas de funcionamiento se pudo calibrar y determinar el funcionamiento óptimo de la misma.

## 5.2. Recomendaciones

- Se recomienda la implementación del equipo, ya que se realizó una inversión aproximada de \$2500 considerando que las empacadoras pueden costar desde los \$15000 hasta los \$7000.
- Para realizar un mejoramiento en el equipo se debe considerar las especificaciones técnicas, especialmente de carga que puede soportar, piezas que lo componen y además tomar en cuenta la longitud de sellado vertical.
- Se debe tener cuidado con los elementos de sellado ya que trabajan normalmente a una temperatura alta que pueda ocasionar heridas al personal en caso de accidentes
- El sistema utiliza un control de temperatura discreto para el calentamiento pero a pesar que es funcional puede ser mejorado utilizando otro tipo como pid-fuzzy, que mejoraría mucho más el rendimiento.
- Se recomienda para un proceso con mayor presupuesto el cambio de motores por unos de gran precisión y mejor control para evitar problemas mecánicos y además mejorar la reacción ante la inversión de giro.
- Se debe tomar en cuenta que la máquina necesitara cada cierto tiempo un mantenimiento preventivo en lo que respecta a proporcionar grasa a los piñones y una limpieza general.
- Las luces de alarma ubicadas en el tablero permiten conocer al usuario el estado de la máquina, y realizar las diferentes acciones necesarias para continuar con el proceso correcto.

## REFERENCIAS BIBLIOGRÁFICAS

*Servo City*. (1999-2015). Obtenido de [https://www.servocity.com/html/hs-485hb\\_servo.html#.VT74otJ\\_Oko](https://www.servocity.com/html/hs-485hb_servo.html#.VT74otJ_Oko)

Datasheet 4N25. (2009).

*Retractil y Embalaje*. (2009). Obtenido de <http://www.retractilyembalaje.es/selladoras-soldadoras-manuales/9-soldadora-selladora-de-bolsas-msll-200.html>

*Stieler*. (2009). Obtenido de <http://cms.stieler.de/es/procesos-especiales/ganasys>

*Vescovo Sistemas de Envasado*. (2009). Obtenido de <http://vescovoweb.com/>

*5 Hertz Electronica*. (2010). Obtenido de <http://5hertz.com/tutoriales/?p=690>

*Plaen*. (2010). Obtenido de <http://plaen.blogspot.com/2010/12/maquinaria-de-embalaje-flexible.html>

*Plasticos Mecanizables*. (2010). Obtenido de [http://www.plasticos-mecanizables.com/plasticos\\_polipropileno.html](http://www.plasticos-mecanizables.com/plasticos_polipropileno.html)

*Maxiwatt*. (2010-2014). Obtenido de <http://www.resistencias.com/esp/durawatt.php>

*eHow*. (2011). Obtenido de [http://www.ehowenespanol.com/calcular-tamano-del-paso-cadena-ansi-como\\_273799/](http://www.ehowenespanol.com/calcular-tamano-del-paso-cadena-ansi-como_273799/)

*Embalajes Terra*. (2011). Obtenido de <http://embalajesterra.com/recambios/recambios.html>

*UControl*. (2011). Obtenido de <http://www.ucontrol.com.ar/forosmf/problemas-con-mis-proyectos/ayuda-con-pwm-y-puente-h/?PHPSESSID=c5e2ihq2mdvlg848h6cln5cjk5>

*Waldo Packaging Machinery*. (2011). Obtenido de <http://www.waldo.com.mx/control.php?cat=12&env=45>

*Braskem*. (2012). Obtenido de <http://www.nutecamerica.com/hoja-tecnica/PPCOPOCP-284R.pdf>

- Citalisa*. (2012). Obtenido de <https://www.yumpu.com/es/document/view/24436230/empacadora-horizontal-tipo-flowpack-marca-record-spa-citalisa>
- Hmong Zone*. (2012). Obtenido de <http://hmongzone.com/video/ck9kNmNDRWJFbGRz>
- Fundacite Portuguesa*. (2013). Obtenido de <http://www.fundaciteportuguesa.gob.ve/portal/index.php/categoria-galeria-de-fotos/24-maquina-empaquetadora-semiautomatica/detail/125-maquina-empaquetadora-semiautomatica?tmpl=component>
- Martin Spamer*. (2013). Obtenido de <http://martin-spamer.blogspot.com/>
- Mespack*. (2013). Obtenido de [www.mespack.com](http://www.mespack.com)
- Sag Envasadoras*. (2013). Obtenido de [http://www.sagenvasadoras.com.ar/2009/productos\\_db1000.php](http://www.sagenvasadoras.com.ar/2009/productos_db1000.php)
- Tecnopack*. (2013). Obtenido de [www.tecnopack.com](http://www.tecnopack.com)
- Tojsiab*. (2013). Obtenido de <http://play.tojsiab.com/ZjlkT3FtNUxTeUkz>
- Alibaba*. (2014). Obtenido de <http://www.alibaba.com/hand-rubber-roller-promotion.html>
- Dekra Certification*. (2014). Obtenido de <http://www.dekra-certification.us/en/kema-keur-panels>
- Ferroneumática*. (2014). Obtenido de <http://www.ferroneumatica.com.co/2009/11/30/cilindros-neumaticos-2/>
- ICS Processors Store*. (2014). Obtenido de <http://stores.ebay.com/ICs-Processors-Store>
- Logismarket*. (2014). Obtenido de <http://www.logismarket.com.mx/raumak-maquinas/1234905233-1233068524-c.html>
- Micropik*. (2014). Obtenido de <http://www.micropik.com/PDF/HCSR04.pdf>
- Operadores Mecánicos*. (2014). Obtenido de <http://operadoresmecanicosarrayanes.blogspot.com/2012/06/los-diferentes-operadores-mecanicos.html>
- Schaeffler*. (2014). Obtenido de [http://medias.ina.de/medias/es!hp.ec.br.pr/62..-2RSR\\*6202-2RSR](http://medias.ina.de/medias/es!hp.ec.br.pr/62..-2RSR*6202-2RSR)

- Tecelectronica*. (2014). Obtenido de [http://tecelectronica.com.mx/basculas/celda\\_single\\_point.pdf](http://tecelectronica.com.mx/basculas/celda_single_point.pdf)
- Albiz*. (2015). Obtenido de [http://santafe-ar.all.biz/formadores-de-envases-g103384#.VT8GbdJ\\_Oko](http://santafe-ar.all.biz/formadores-de-envases-g103384#.VT8GbdJ_Oko)
- Aliexpress*. (2015). Obtenido de <http://es.aliexpress.com/w/wholesale-electric-vibrating-motors.html>
- Arduino* . (2015). Obtenido de <http://www.arduino.cc/en/Main/ArduinoBoardMega2560>
- Equipamiento y Suministros Electrónicos*. (2015). Obtenido de [http://m.lightinthebox.com/es/diy-1027-piso-vibrating-motor-de-vibracion-plata-5-pcs\\_p1428065.html](http://m.lightinthebox.com/es/diy-1027-piso-vibrating-motor-de-vibracion-plata-5-pcs_p1428065.html)
- Microsonic*. (2015). Obtenido de <http://www.microsonic.de/es/Interesting-facts.htm>
- Open Hacks*. (2015). Obtenido de [www.openhacks.com](http://www.openhacks.com)
- Tecmikro*. (2015). Obtenido de <http://tecmikro.com/motorreductor-d26>
- Wikipedia*. (2015). Obtenido de <http://es.wikipedia.org/wiki/Biela-manivela>
- Yeray Maquinaria*. (2015). Obtenido de <http://yeraymaquinaria.net/dosificadores-volumetricos.html>
- Aguays, O. (2013). *Sensor de Temperatura Digital DS18B20*. Quito.
- Bedoya, & Quisirumbay. (2007). *Diseño y construcción de una máquina semiautomática selladora de fundas plásticas con una capacidad de treinta sellos por minuto*. Quito.
- CEJAROSU. (2005). Obtenido de [http://concurso.cnice.mec.es/cnice2006/material107/operadores/ope\\_manivela.htm](http://concurso.cnice.mec.es/cnice2006/material107/operadores/ope_manivela.htm)
- Gonzalez, A., & Garcia, F. (2009). *Elaboración y Automatización de una Máquina Empacadora Industrial a Escala*. Bucaramanga.
- pepe. (grillo). quito: carlitos.
- Vasquez, R. (2012). *Simulador de Celda de Carga*. Santiago de Querétaro.

## **ANEXOS**

ANEXO A Planos de Construcción

ANEXO B Optoacoplador 4N25

ANEXO C Relé 5V

ANEXO D TRANSISTOR 2N3904

ANEXO E DRIVER L298

ANEXO F MOSFET IRFZ44

ANEXO G TRIAC BT137

ANEXO H MOC341

ANEXO I ONE WIRE

ANEXO J AD620

ANEXO K UA741

ANEXO L HX711

ANEXO M SENSOR ULTRASONICO