



ESPE

UNIVERSIDAD DE LAS FUERZAS ARMADAS
INNOVACIÓN PARA LA EXCELENCIA

UNIVERSIDAD DE LAS FUERZAS ARMADAS ESPE

DEPARTAMENTO DE ELÉCTRICA Y ELECTRÓNICA

TRABAJO DE TITULACIÓN PREVIO A LA OBTENCIÓN DEL TÍTULO DE
INGENIERO ELECTROMECAÁNICO

TEMA: “IMPLEMENTACIÓN DE UN SISTEMA DE SUPERVISIÓN VÍA
INTERNET PARA PRÁCTICAS EN LÍNEA EN EL LABORATORIO DE PLC'S
DE LA UNIVERSIDAD DE LAS FUERZAS ARMADAS ESPE EXTENSIÓN
LATACUNGA”

AUTORES:

WILLIAM GABRIEL QUISNANCELA QUISNANCELA
VAIRON PAÚL IZA CHILIG

LATACUNGA, AGOSTO 2016



AGENDA

PLANTEAMIENTO DEL PROBLEMA

OBJETIVO GENERAL Y ESPECÍFICO

DISEÑO Y SELECCIÓN

PRUEBAS

CONCLUSIONES Y RECOMENDACIONES



PLANTEAMIENTO DEL PROBLEMA

- Con el paso del tiempo hemos sido testigos del crecimiento de estudiantes en las distintas carreras de Ingeniería Electromecánica, Mecatrónica y Electrónica, debido a que la demanda y las exigencias de la Matriz productiva del gobierno así lo exigen, lo cual ha dificultado tener un libre acceso al laboratorio por el limitado espacio físico. Provocando una debilidad en el aprendizaje de los estudiantes de las carreras en el área de competencia.
- Existen distintas herramientas diseñadas para ser aplicadas en la educación, tal es el caso del Aprendizaje Basado en Ordenador (CBL) y las Tecnologías de la Información y Comunicación (TIC's), que generan en los futuros profesionales hábitos de análisis e investigación.



OBJETIVOS

GENERAL

- Implementar un sistema de supervisión vía internet para prácticas en línea en el laboratorio de PLC's de la Universidad de las Fuerzas Armadas ESPE- Extensión Latacunga.

ESPECÍFICOS

- Recopilar la información necesaria, tanto de sitios web como de fuentes bibliográficas disponibles.
- Realizar el control del PLC de forma remota y "Pen Test" básico.
- Diseñar y construir el módulo de trabajo.

OBJETIVOS

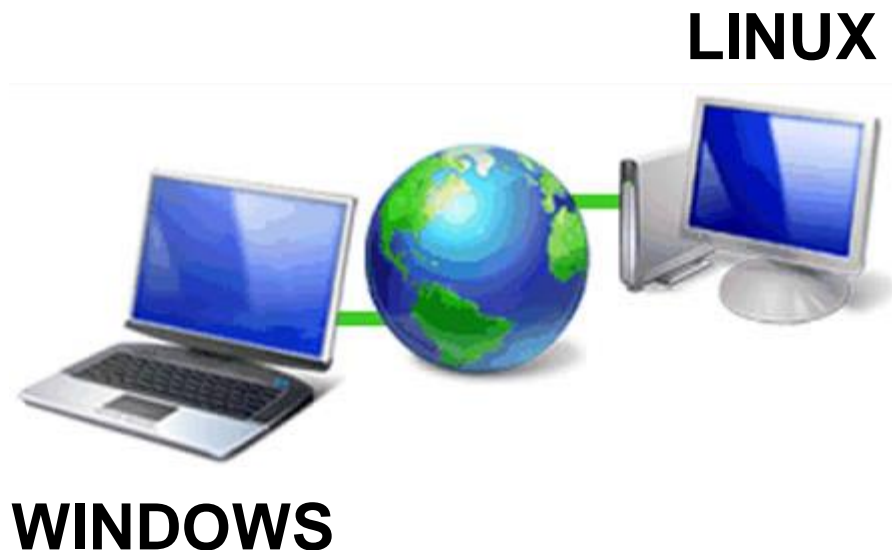
- Diseñar e implementar tanto las protecciones eléctricas como la iluminación interna en el módulo de trabajo.
- Realizar pruebas al acceso remoto en conjunto con el módulo de trabajo.
- Establecer conclusiones y recomendaciones.



DISEÑO Y SELECCIÓN

SELECCIÓN DEL SOFTWARE PARA ACCESO REMOTO

El principal requisito en la selección del software es la de permitir conexiones remotas entre ordenadores con distintos sistemas operativos, en este caso los sistemas operativos son Linux para el ordenador del laboratorio de PLC's y Windows que es usualmente utilizado por los estudiantes.



DISEÑO Y SELECCIÓN

SELECCIÓN DEL SOFTWARE PARA ACCESO REMOTO

Evaluación de Software

Software	VNC	Team Viewer	Chrome Remote
Características			
Compartir y controlar remotamente ordenadores	✓	✓	✓
No requiere licencia pagada	x	✓	✓
Provee un historial de conexión y desconexión	x	✓	x
Transferencia de archivos	✓	✓	x
Aplicación móvil	✓	✓	✓
Interacción de varios usuarios simultáneamente	x	✓	x
Mayor registro de usuarios bajo licencia gratuita	x	✓	✓
Gestión para el acceso de usuarios	x	✓	x
Multiplataforma	✓	✓	✓
No requiere confirmación para el acceso	x	✓	x
Administración de ordenadores y contactos	x	✓	x
Descubrimiento de contactos en línea	x	✓	x
Chat	✓	✓	x
Pizarra	x	✓	x
Audio y video remotos	x	✓	x
Expiración de sesión inactiva	x	✓	x
Grabación automática de sesiones	x	✓	x



DISEÑO Y SELECCIÓN

SELECCIÓN DEL ORDENADOR PARA ACCESO REMOTO

El ordenador que estará ubicado en el laboratorio de PLC's debe ser seleccionado en base a las características de los software TeamViewer que permitirá el acceso remoto y Rockwell Automation que es utilizado para la programación de los PLC's ALLEN BRADLEY, para esto en la Tabla se enlistan los requisitos mínimos que exigen los software citados anteriormente.

Requerimientos mínimos de los Software

Software Requerimientos	TeamViewer	Rockwell Automation
Procesador	2,4GHz	2.8 GHz
Memoria RAM	512MB	1 GB
Espacio En Disco	32MB	16 GB
Tarjeta Ethernet	Requiere	Requiere



DISEÑO Y SELECCIÓN

SELECCIÓN DEL ORDENADOR PARA ACCESO REMOTO

El CPU seleccionado es uno de los más sofisticados tomando en cuenta que sus características cumplen con todo lo requerido por los distintos software a utilizar. Su marca es una de las más confiables dentro del ámbito comercial.

Características del CPU seleccionado

Modelo	HP Prodesk 400 G1 MT
Características	
Sistema Operativo	<ul style="list-style-type: none">• Windows 7, 8, 8.1• Linux
Procesador	Core i7 (3,4 GHz)
Memoria RAM	16GB
Disco Duro	1 TB
Tarjeta de Video	Intel HD Graphics 4600
Chipset	Intel H81 Express
Tarjeta Ethernet	Dispone
Dimensiones (Al x An x P)	35.7cm, 18.28cm, 40.2cm



DISEÑO Y SELECCIÓN

SELECCIÓN DEL DETECTOR DE HUMO

El detector de humo que se colocará en la mesa de trabajo debe estar equipado con un avisador acústico capaz de alertar a los individuos que se encuentren a los alrededores del laboratorio, además debe estar equipado con un contacto normalmente cerrado, el cual en caso de originarse un incendio deberá desactivar la energía del sistema de potencia ya que es ahí donde se podrá presentar este incidente.

Características del Detector de Humo

Modelo	First Alert 9120B
Características	
Alimentación CA	120 V, 60Hz
Alimentación CC	9V
Principio de Funcionamiento	Principio de Ionización
Alarma	Dispone
Fijación	Fijación Posterior
Luz de Aviso	Led Verde y Rojo



DISEÑO Y SELECCIÓN

DISEÑO Y SELECCIÓN DE PROTECCIONES

- Circuito de Control

Detalle de cargas conectadas al Circuito de Control

Cantidad	Dispositivos	I_n (mA)	I_{TOTAL} (mA)
1	Contactora	90	90
1	Sensor de humo	0.4	0.4
2	Luces piloto	10	20
1	Cámara	15	15
Corriente Total			125.4(mA)

Conociendo la corriente total del circuito se dimensiona el fusible tal como se muestra a continuación:

$$I_{fuse} = 1.5 * I_{TOTAL}$$

$$I_{fuse} = 1.5 * 0.13 A$$

$$I_{fuse} = 0.2 A$$



DISEÑO Y SELECCIÓN

DISEÑO Y SELECCIÓN DE PROTECCIONES

- Circuito de Potencia (Luminarias y Computador)

Detalle de cargas conectadas al Circuito de Potencia

Cantidad	Equipo	Potencia
2	PLC's	200
4	Luminarias	5.5 W
1	Computador	300 W

Conociendo la corriente total del circuito se dimensiona el fusible tal como se muestra a continuación:

$$I_n = \frac{P}{V}$$

$$I_n = \frac{522 \text{ W}}{120 \text{ V}}$$

$$I_n = 4.35 \text{ A}$$

$$I_{fuse} = 1.5 * I_n$$

$$I_{fuse} = 1.5 * I_n$$

$$I_{fuse} = 1.5 * 4.35 \text{ A}$$

$$I_{fuse} = 6.5 \text{ A}$$



DISEÑO Y SELECCIÓN

DISEÑO Y SELECCIÓN DE PROTECCIONES

- Circuito de Potencia (Procesos)

Datos

$$\eta = 0.64$$

$$fp = 0.64$$

$$P_{eje} = 1/4 \text{ hp}$$

Conociendo la corriente total del circuito se dimensiona el Circuit Breaker tal como se muestra a continuación:

$$P_{elec} = \frac{P_{eje}}{\eta}$$

$$P_{elec} = \frac{1/4 \text{ hp}}{0.64}$$

$$P_{elec} = 0.39 \text{ hp}$$

$$P_{elec} = 291.4 \text{ W}$$

$$I = \frac{P}{\sqrt{3} * V * fp}$$

$$I = \frac{291,4}{\sqrt{3} * 220 * 0.64}$$

$$I = 1.2 \text{ A}$$

$$I_{CB} = 1.25 * I$$

$$I_{CB} = 1.25 * 1.2 \text{ A}$$

$$I_{CB} = 1.5 \text{ A}$$



DISEÑO Y SELECCIÓN

DISEÑO DE LA MESA DE TRABAJO

Equipos utilizados para las prácticas en el laboratorio de PLC's

Ítem	Equipo
1	PLC Allen Bradley MicroLogix
2	PLC Allen Bradley ControlLogix 5561
3	Allen Bradley SLC 500
4	Allen Bradley CompactLogix L32E
5	Allen Bradley Device Box
6	Conjunto de relés y temporizadores Allen Bradley
7	Router D-Link DIR-610 N+
8	Módulo de Contactores Allen Bradley 700DC-F220
9	Módulo de switches, pulsadores y lámparas piloto
10	Módulo de diagnóstico Ethernet Allen Bradley 9300-8edm
11	Arrancador Suave Allen Bradley SMC <u>flex</u>
12	Fuente de alimentación Allen Bradley 1606 XL
13	Módulo de entradas y salidas Allen Bradley 1734 AENT
14	Relés de sobrecarga Allen Bradley E3 plus
15	Panel View Plus Logic Module
16	<u>Planta</u> de procesos industriales
17	<u>Motores</u> 3~ ¼ HP

Características:

Ítem 1 al 15

Insertados en tableros de 50 centímetros de alto, 6 milímetros de espesor con anchos variables

Ítem 16

Dimensiones de 50 cm de ancho por 50 cm de largo, 50 cm de altura y un peso aproximado de 20 kg.

Ítem 17

Peso aproximado de 15 kg.

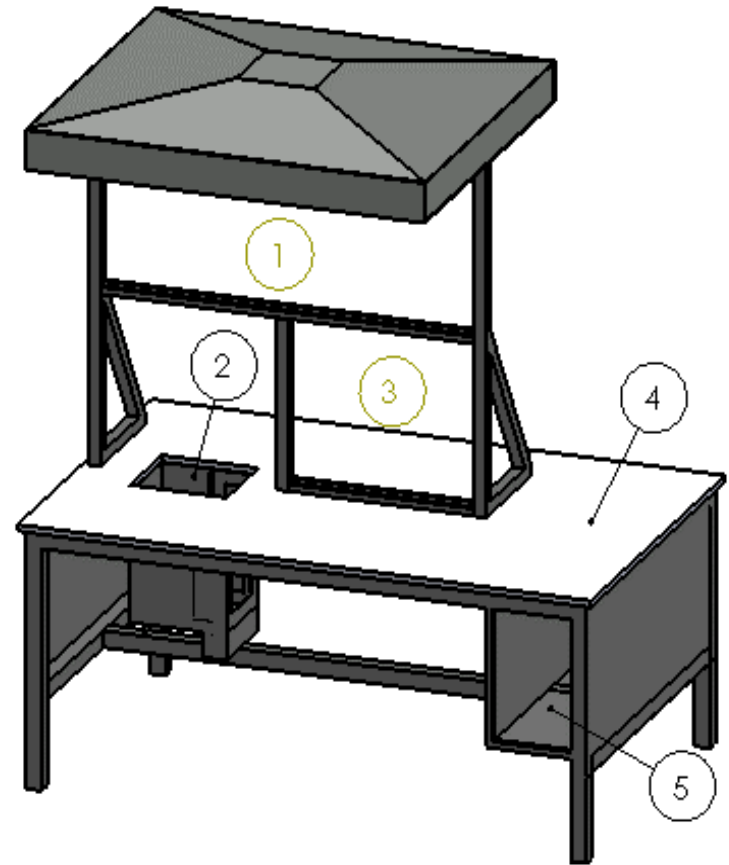


ESPE
UNIVERSIDAD DE LAS FUERZAS ARMADAS
INNOVACIÓN PARA LA EXCELENCIA

DISEÑO Y SELECCIÓN

DISEÑO DE LA MESA DE TRABAJO

- 1) Espacio destinado para insertar los distintos equipos que se describieron en la tabla .
- 2) Lugar donde se insertará la fuente de voltaje con la finalidad de que los estudiantes tengan una correcta visibilidad.
- 3) Destinado para ubicar los equipos que intervendrán en las prácticas de automatización
- 4) Superficie para los periféricos del computador.
- 5) Alojamiento del CPU.



DISEÑO Y SELECCIÓN

DISEÑO DE LA MESA DE TRABAJO

- Análisis Estructural

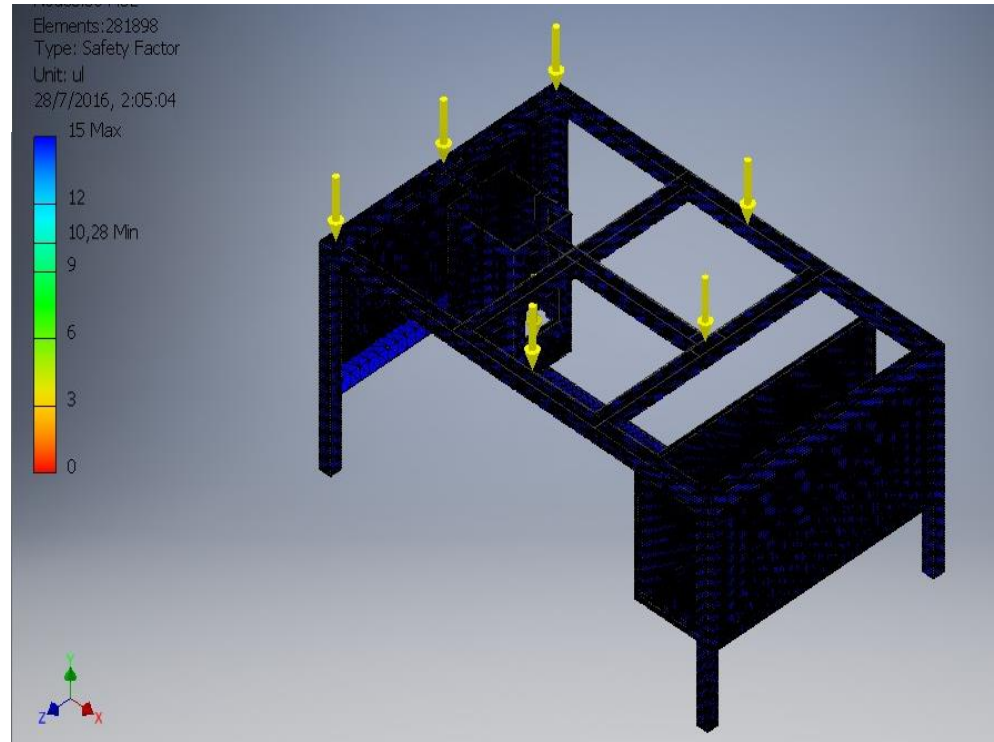
Resistencia a la fluencia (S_Y): 265 MPa

Esfuerzo de Von Mises (σ'): 25,79 MPa

$$n = \frac{S_Y}{\sigma'}$$

$$n = \frac{265 \text{ MPa}}{25,79 \text{ MPa}}$$

$$n = 10,28$$



DISEÑO Y SELECCIÓN

DISEÑO DE LA MESA DE TRABAJO

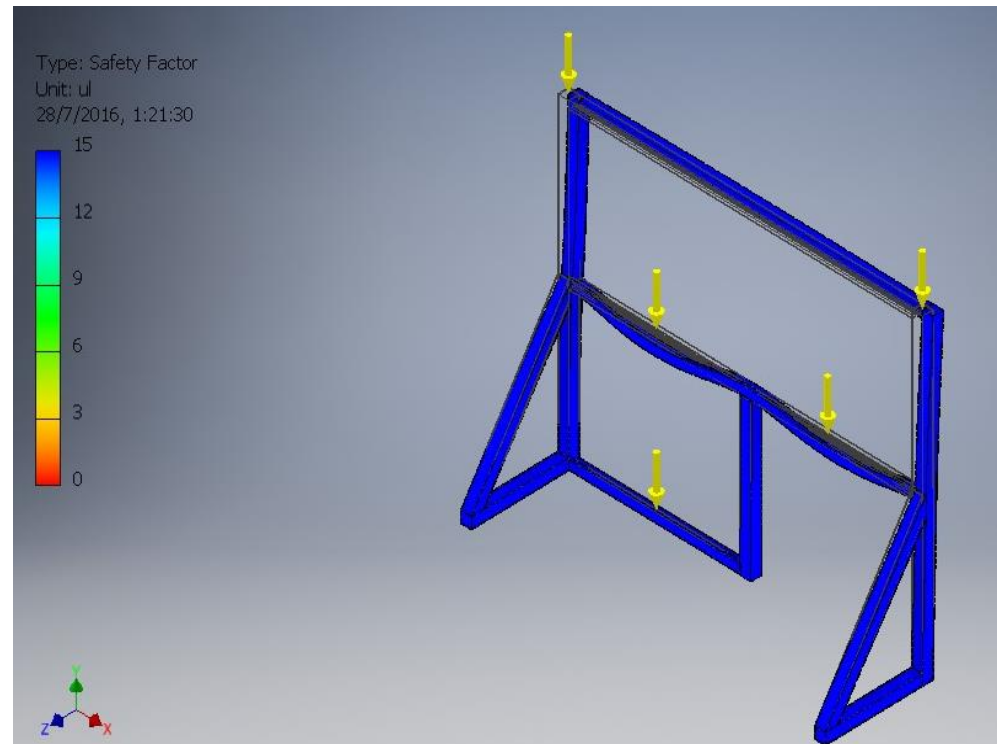
- Análisis Estructural

Resistencia a la fluencia (s_y): 265 MPa

Esfuerzo de Von Mises (σ'): 1,762 MPa

$$n = \frac{265 \text{ MPa}}{1,762 \text{ MPa}}$$

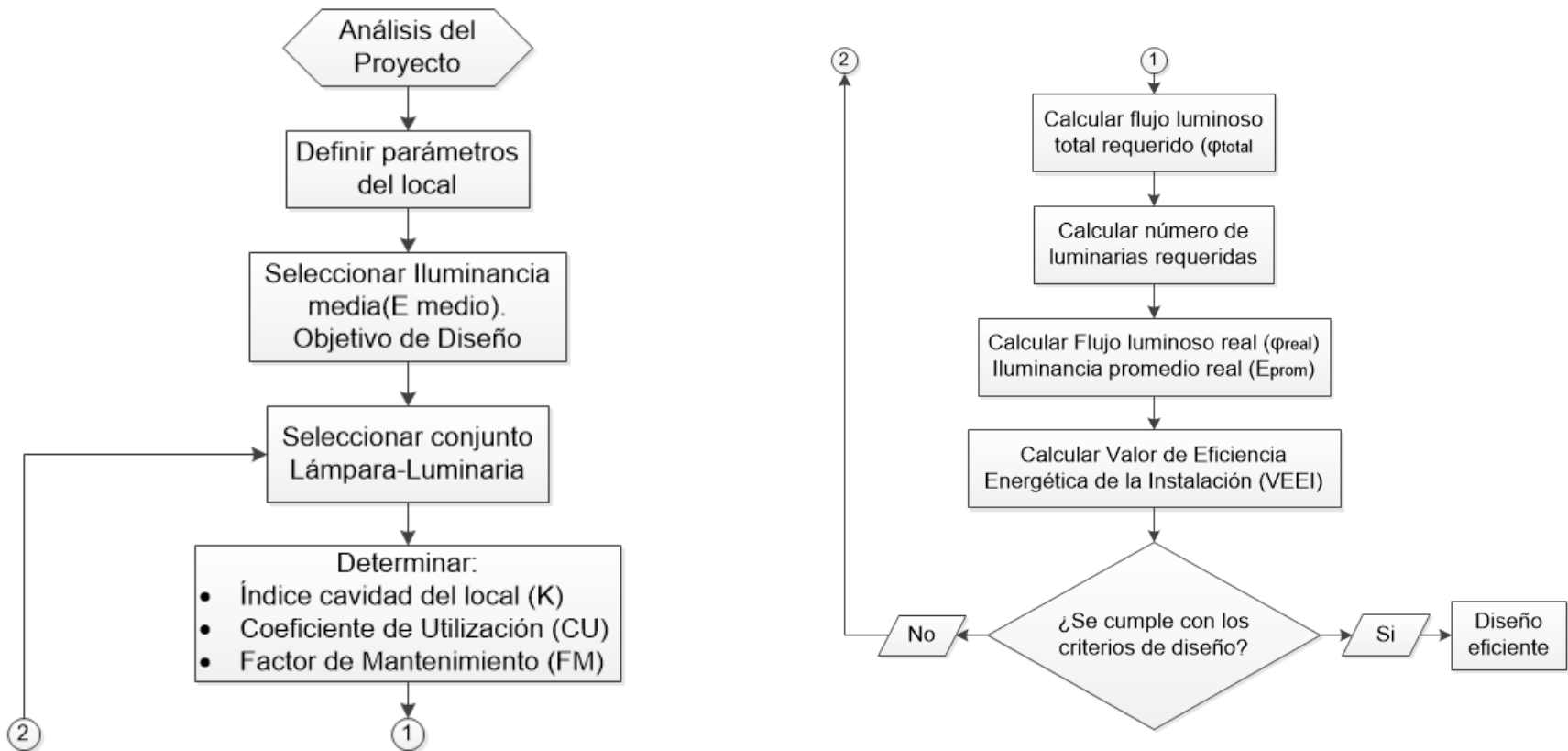
$$n = 150$$



DISEÑO Y SELECCIÓN

DISEÑO DE ILUMINACIÓN DE LA MESA DE TRABAJO

- Algoritmo-Método de los lúmenes



DISEÑO Y SELECCIÓN

DISEÑO DE ILUMINACIÓN DE LA MESA DE TRABAJO

Análisis del proyecto

En el diseño de iluminación únicamente se debe considerar el plano de trabajo del módulo para prácticas en línea.

Parámetros del local

Dimensiones	Ancho: 5.70m, Longitud: 5.76m, Altura: 4.50m
Color de las paredes	Blanco
Color del techo	Negro
Color del piso	Gris Claro
Plano de trabajo	0.80 m



DISEÑO Y SELECCIÓN

DISEÑO DE ILUMINACIÓN DE LA MESA DE TRABAJO

Selección de la iluminancia media

TIPO DE RECINTO Y ACTIVIDAD	UGR _L	IRC	NIVELES DE ILUMINANCIA (lx)		
			Mín.	Med.	Máx.
COLEGIOS Y CENTROS EDUCATIVOS.					
<i>Salas de conferencias</i>					
Iluminación general	22	0,8	300	500	750
Tableros	19	0,8	500	750	1000
Bancos de demostración	19	0,9	500	750	1000

Fuente: (Colombia, Ministerio de Minas y Energía, 2013)

Selección de la luminaria

Características de la luminaria

Fabricante	Sylvania
Modelo	Ecco Spot Led
Código	P24858
Potencia	5.5 W
Flujo Luminoso	420 lm
Temperatura de Color	6500K Blanco Frío
Voltaje	100-240VAC
Eficiencia	80lm/W



Luminaria Sylvania Ecco Spot Led



DISEÑO Y SELECCIÓN

DISEÑO DE ILUMINACIÓN DE LA MESA DE TRABAJO

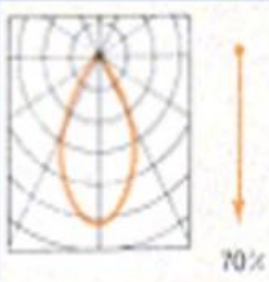

Índice cavidad del local

$$K = \frac{5 * hm * (l + a)}{l * a}$$

$$K = \frac{5 * 1.063 * (1.2 + 1.14)}{1.2 * 1.14}$$

$$K = 9.09$$

Coeficiente de utilización

FACTOR DE UTILIZACIÓN DE ALGUNAS LUMINARIAS			Techo							
			75%		50%		30%			
TIPO DE ILUMINACIÓN	LUMINARIAS	Índice del local (K)	Paredes							
			50%	30%	10%	50%	30%	10%	30%	10%
Directa 	Reflectores de haz medio 	0.50 - 0.70	0.35	0.32	0.30	0.35	0.32	0.30	0.32	0.30
		0.70 - 0.90	0.43	0.39	0.37	0.42	0.39	0.37	0.39	0.37
		0.90 - 1.10	0.48	0.45	0.42	0.47	0.44	0.42	0.43	0.41
		1.10 - 1.40	0.53	0.50	0.47	0.52	0.49	0.47	0.48	0.46
		1.40 - 1.75	0.57	0.53	0.50	0.55	0.52	0.50	0.52	0.50
		1.75 - 2.25	0.61	0.57	0.55	0.59	0.57	0.54	0.56	0.54
		2.25 - 2.75	0.64	0.61	0.59	0.62	0.60	0.58	0.59	0.57
		2.75 - 3.50	0.66	0.63	0.61	0.63	0.61	0.60	0.61	0.59
		3.50 - 4.50	0.68	0.66	0.63	0.66	0.64	0.63	0.63	0.62
		4.50 - 6.50	0.69	0.67	0.66	0.67	0.66	0.64	0.65	0.63



DISEÑO Y SELECCIÓN

DISEÑO DE ILUMINACIÓN DE LA MESA DE TRABAJO

Factor de mantenimiento

Factores de Mantenimiento

Frecuencia de Limpieza (a)	1				2			
Condiciones ambientales	P	C	N	D	P	C	N	D
Reflectores cerrados	0.94	0.88	0.82	0.77	0.89	0.83	0.77	0.71

Cálculo del flujo luminoso requerido

$$\varphi_{tot} = \frac{E_m * A}{CU * FM} [lm]$$

$$\varphi_{tot} = \frac{750 * (1.2 * 1.14)}{0.65 * 0.88} [lm]$$

$$\varphi_{tot} = 1793.71 [lm]$$



DISEÑO Y SELECCIÓN

DISEÑO DE ILUMINACIÓN DE LA MESA DE TRABAJO

Cálculo del número de luminarias

$$N = \frac{\varphi_{tot}}{\varphi_l * n}$$
$$N = \frac{1793.71 [lm]}{420 [lm] * 1}$$
$$N = 4.3$$

Cálculo del flujo luminoso real

$$\varphi_{real} = N * n * \varphi_l [lm]$$
$$\varphi_{real} = 4 * 1 * 420 [lm]$$
$$\varphi_{real} = 1680 [lm]$$

Iluminancia promedio real

$$E_{prom} = \frac{\varphi_{real} * CU * FM}{A} [lx]$$
$$E_{prom} = \frac{1680 * 0.65 * 0.88}{1.2 * 1.14} [lx]$$
$$E_{prom} = 703 [lx]$$



DISEÑO Y SELECCIÓN

DISEÑO DE ILUMINACIÓN DE LA MESA DE TRABAJO

Cálculo de eficiencia energética

$$VEEI = \frac{P * 100 \text{ lx}}{S * E_{\text{prom}}} \left[\frac{W}{\text{m}^2} * 100 \text{ lx} \right]$$

$$VEEI = \frac{5.5W * 100 \text{ lx}}{(1.2 * 1.14) * 703} \left[\frac{W}{\text{m}^2} * 100 \text{ lx} \right]$$

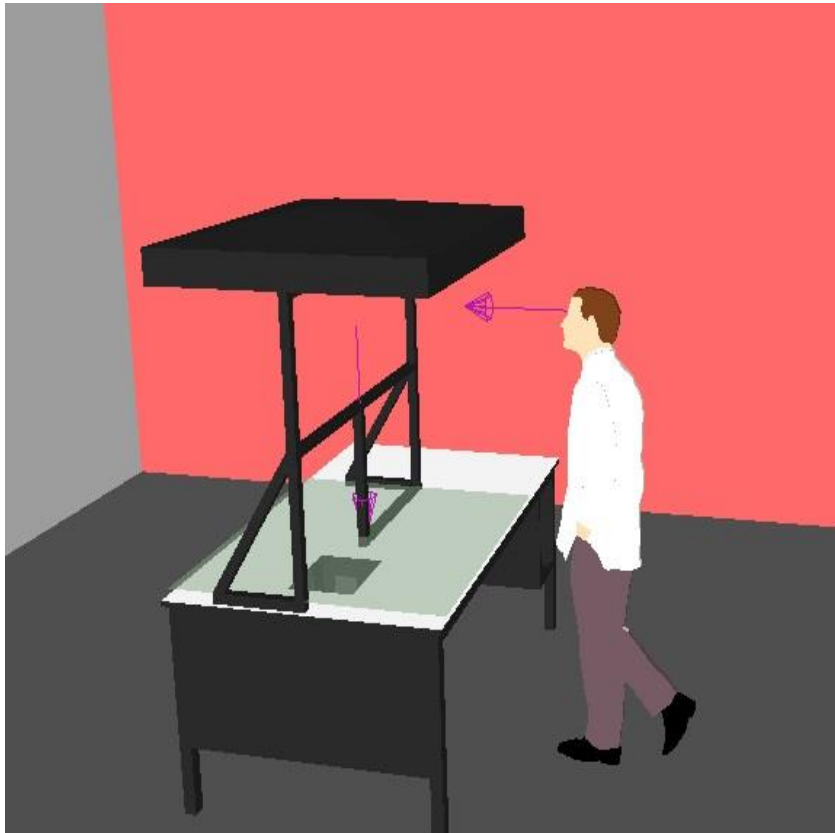
$$VEEI = \frac{0.6W}{\text{m}^2} * 100 \text{ lx}$$



DISEÑO Y SELECCIÓN

DISEÑO DE ILUMINACIÓN DE LA MESA DE TRABAJO

DIALux



Lista de superficies de cálculo

N°	Designación	Tipo	E_m [lx]
1	Superficie de cálculo 1	perpendicular	652

Lista de puntos de cálculo UGR

N°	Designación	Valor
1	Punto de cálculo UGR 1	18



DISEÑO Y SELECCIÓN

SELECCIÓN DEL DISPOSITIVO DE VIDEO

Para la selección del dispositivo de video tomamos en cuenta los tipos mas representativos de cámaras en el mercado.

Matriz de selección del tipo de cámara

Características	Tipo de Cámara	WebCam	Cámara IP
Función Día /Noche		x	✓
Visión Nocturna		x	✓
Compresión de videos		x	✓
Seguridad por autenticación		x	✓
Ajuste de imagen		x	✓
Accesibilidad remota		x	✓
Multiplataforma		✓	✓
Soporta varios usuarios simultáneamente		x	✓
Fácil instalación		✓	✓



DISEÑO Y SELECCIÓN

SELECCIÓN DEL DISPOSITIVO DE VIDEO

El tipo de dispositivo de video seleccionado es IP, pero el funcionamiento de este debe poseer características como:

Matriz de selección de la cámara IP

Características	Cámaras IP	D-LINK DCS-932L	VStarcam c7824wIP
Función Día /Noche		✓	✓
Visión Nocturna		✓	✓
Rotación horizontal		x	✓
Rotación vertical		x	✓
Compresión de videos		✓	✓
Seguridad por autenticación		✓	✓
Ajuste de imagen		x	✓
Accesibilidad remota		✓	✓
Multiplataforma		✓	✓
Soporta varios usuarios simultáneamente		✓	✓



PRUEBA ONLINE



PRUEBAS

PRUEBA DE PEN-TESTING AL ACCESO REMOTO

Escaneo de intrusos

```
root@plc-HP-ProDesk-400-G1-MT: /home/plc
MAC Address: 00:26:82:1F:C8:9B (Gentek Technology Co.)
Device type: general purpose
Running: Microsoft Windows Vista|7|2008
OS CPE: cpe:/o:microsoft:windows_vista::sp1:home_premium cpe:/o:microsoft:windows_7 cpe:/o:microsoft:windows_server_2008
OS details: Microsoft Windows Vista Home Premium SP1, Windows 7, or Windows Server 2008
Network Distance: 1 hop

Nmap scan report for 192.168.0.5
Host is up (0.00057s latency).
Not shown: 998 closed ports
PORT      STATE SERVICE
80/tcp    open  http
111/tcp   open  rpcbind
MAC Address: 00:00:BC:2E:DD:B6 (Rockwell Automation)
Device type: general purpose
Running: Wind River VxWorks
OS CPE: cpe:/o:windriver:vxworks
OS details: VxWorks
Network Distance: 1 hop

Nmap scan report for 192.168.0.12
Host is up (0.000027s latency).
Not shown: 998 closed ports
```



PRUEBAS

PRUEBA DE PEN-TESTING AL ACCESO REMOTO

Acciones Correctivas

24 -- REGLAS DE FILTRADO MAC

Configurar el filtrado MAC siguiente:

ACTIVE el filtrado MAC y DENIEGUE a los ordenadores enumerados el acceso a la red

DESACTIVE el filtrado MAC

Número de reglas restantes que se pueden crear: 24

	Dirección MAC		Lista de clientes DHCP	Programar	
<input type="checkbox"/>	<input type="text"/>	<<	Nombre del ordena	Siempre	Nuevo programa
<input type="checkbox"/>	<input type="text"/>	<<	Nombre del ordena	Siempre	Nuevo programa
<input type="checkbox"/>	<input type="text"/>	<<	Nombre del ordena	Siempre	Nuevo programa
<input type="checkbox"/>	<input type="text"/>	<<	Nombre del ordena	Siempre	Nuevo programa



CONCLUSIONES Y RECOMENDACIONES

CONCLUSIONES

- El software seleccionado para establecer conexiones de Acceso remoto dispone de la función listas blancas y negras, las cuales permiten gestionar el ingreso de los estudiantes para la elaboración de prácticas en línea de acuerdo al horario establecido por el docente, además para controlar la utilización y el tiempo de uso del Sistema vía internet se genera un listado de conexión y desconexión de cada uno de los usuarios.
- Mediante el acondicionamiento construido se obtiene la señal del detector de humo para acoplar un contacto cerrado, el mismo que es utilizado en el circuito de control para desactivar el circuito de potencia en caso censar la presencia de humo.



CONCLUSIONES Y RECOMENDACIONES

- Se realiza el diseño, selección e implementación de las protecciones eléctricas tanto para el circuito de control como para el circuito de potencia, garantizando que en caso de existir sobrecargas o cortocircuitos el sistema sea capaz de autoprotgerse ante la ausencia de personal en el laboratorio o sus alrededores.
- Mediante el software DIALux se realiza el diseño de iluminación correspondiente a la mesa de trabajo y se obtienen valores medidos de iluminancia superiores a los calculados, esto es debido a que en los cálculos se considera el factor de mantenimiento de la instalación, es decir, la iluminancia obtenida en DIALux es la que existirá después de un tiempo por la depreciación de la luminaria y por la contaminación existente en el lugar.



CONCLUSIONES Y RECOMENDACIONES

- Sea realiza el análisis estructural de la mesa de trabajo obteniéndose un factor de seguridad de 10.28 para la base y 150 para el soporte de módulos. La estructura tipo techo al no estar sometida a esfuerzos es omitida del análisis.
- Se evalúan las vulnerabilidades de la red mediante el empleo de la aplicación nmap y se toman acciones correctivas para bloquear de forma permanente los ordenadores invasores, para ello la aplicación nos muestra datos relevantes como el Nombre del ordenador, la dirección IP que este ocupa, el sistema operativo que utiliza y la dirección física o MAC la cual nos permitirá realizar el bloqueo permanente.



CONCLUSIONES Y RECOMENDACIONES

- La muestra se divide en dos grupos de trabajo de los cuales el segundo es habilitado para realizar prácticas vía Internet. Posteriormente se realiza una evaluación y con la ayuda de la prueba T-student se obtiene que la media de las calificaciones obtenidas por el segundo grupo es mucho mayor que la del primero dando así como resultado que la implementación del proyecto incide radicalmente en el nivel de aprovechamiento de los estudiantes.



CONCLUSIONES Y RECOMENDACIONES

RECOMENDACIONES

- Implementar herramientas en el acceso remoto para reservar un tiempo y horario específico durante el cual el usuario pueda realizar prácticas vía internet.
- En el software DIALux utilizar plug-ins que contengan luminarias existentes en el mercado nacional, para no obtener diferencias considerables entre los resultados entregados por el software y los resultados obtenidos por el cálculo matemático.



CONCLUSIONES Y RECOMENDACIONES

- El detector de humo seleccionado debe brindar la facilidad de realizar modificaciones en su circuito electrónico, con la finalidad de obtener contactos que serán útiles para el circuito de control, caso contrario se recomienda realizar la instalación de un sensor de humo con contactos incorporados junto con su central de operación.
- En caso de tener problemas de visualización o desempeño del acceso remoto hacer uso del dispositivo de video únicamente cuando se vaya a observar el funcionamiento de la práctica, si el problema no es resuelto de esta forma se recomienda incrementar el ancho de banda con el proveedor de servicios.



CONCLUSIONES Y RECOMENDACIONES

- Se recomienda que el número de usuarios al momento de realizar escritorio remoto no sea muy elevado, ya que la conexión entre ordenadores tenderá a ralentizarse debido al ancho de banda que posee la red.
- Al momento de seleccionar el estudio a realizarse tener muy en cuenta cómo se va a efectuar el manejo de las variables. Podemos realizar un estudio longitudinal o un estudio transversal aplicando una prueba T-student dependiendo el tamaño de la muestra con la que se va a trabajar.

