



ESPE

UNIVERSIDAD DE LAS FUERZAS ARMADAS
INNOVACIÓN PARA LA EXCELENCIA



“DISEÑO Y CONSTRUCCIÓN DE UN SIMULADOR DE REANIMACIÓN CARDIOPULMONAR EN ADULTOS, DE FIDELIDAD INTERMEDIA Y EQUIPADO CON UN SOFTWARE DE MONITOREO Y PROGRAMACIÓN DE ESCENARIOS CLÍNICOS, PARA LA FORMACIÓN DE PROFESIONALES DE LA SALUD”

Autores:

Freire Fiallos Adrián Antonio
Rosero Plúa Miguel Felipe

Directora:

Ing. Sylvia Nathaly Rea Minango



RESUMEN

El presente trabajo de titulación trata sobre el diseño y construcción de un simulador de reanimación cardiopulmonar en adultos, de fidelidad intermedia, con programación de escenarios clínicos y equipado con un software de monitoreo inalámbrico.

Equipado con una interfaz amigable que permite la interacción usuario-simulador, este simulador brinda la capacidad de realizar prácticas de ciertos procedimientos médicos con el fin de desarrollar habilidades y destrezas en los profesionales de la salud sin arriesga la integridad humana.

ANTECEDENTES



PLANTEAMIENTO DEL PROBLEMA

Aplicar correctamente cualquier técnica médica depende de la experiencia que se adquiere con la práctica.

Existen procedimientos que se los puede practicar con pacientes voluntarios; sin embargo no es posible ejecutar una técnica de reanimación cardiopulmonar como práctica en una persona, ya que al ser un procedimiento de emergencia podría costar la vida del atendido.

Por esta razón, gracias al avance tecnológico, se han desarrollado nuevas técnicas para la emulación de este tipo de problemas de la salud a través de simuladores médicos, pero en el Ecuador no se desarrollan

JUSTIFICACIÓN

Para la correcta formación de los profesionales de la salud, es de alta relevancia la práctica.

Emplear simuladores médicos de resucitación cardiopulmonar mejora la calidad de las compresiones torácicas.

Las instituciones del Ecuador adquieren simuladores a precios altos.

OBJETIVO GENERAL

Diseñar y construir un simulador de reanimación cardiopulmonar en adultos, de fidelidad intermedia y equipado con un software de monitoreo y programación de escenarios clínicos, para la formación de profesionales de la salud.

REQUERIMIENTOS DEL SIMULADOR RCP

- Estructura antropomórfica
- Escenario de intubación endotraqueal
- Escenario de práctica RCP
- Programación de escenarios clínicos
- Elevación del pecho - Respiración
- Conexión inalámbrica
- Interfaz amigable con el usuario

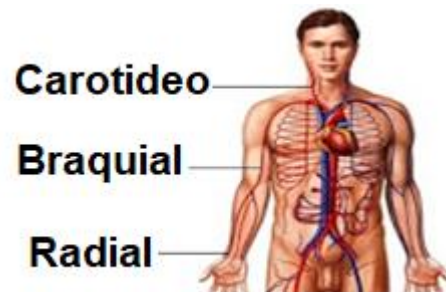
MARCO TEÓRICO

Frecuencia Cardíaca

- En un adulto en reposo la frecuencia cardíaca normal se encuentra entre los 60 y 100 latidos por minuto.

Pulso

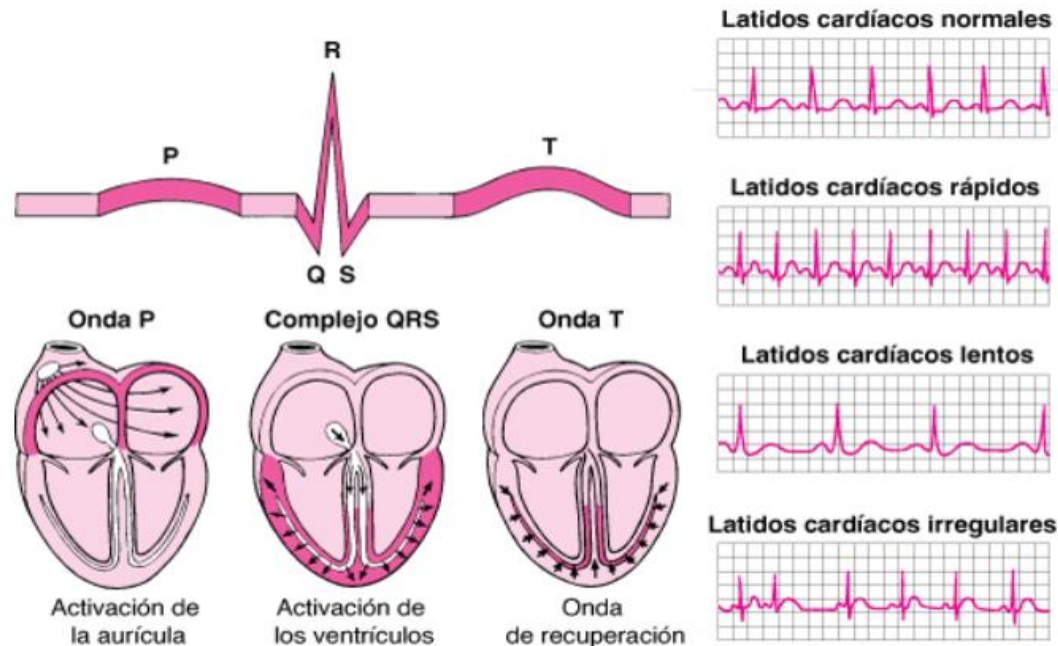
- movimiento arterial generado por los latidos cardíacos. Su medición proporciona información importante acerca de la salud de la persona.



MARCO TEÓRICO

Electrocardiografía (ECG)

El ECG proporciona una representación gráfica de la corriente eléctrica de cada latido del corazón.



MARCO TEÓRICO

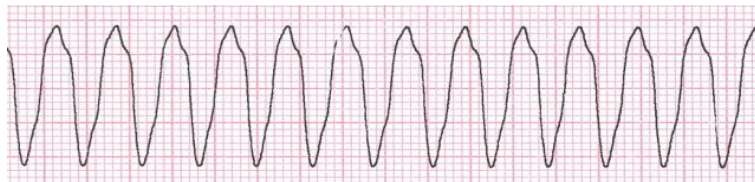
Arritmias cardiacas más frecuentes

- **Taquiarritmias y bradiarritmias**

Las taquiarritmias incrementan la frecuencia cardiaca y las bradiarritmias disminuyen la disminuyen.

Taquicardia Ventricular

Es un ritmo cardíaco acelerado con una frecuencia de 120 a 200 latidos por minuto.



Bradicardia sinusal

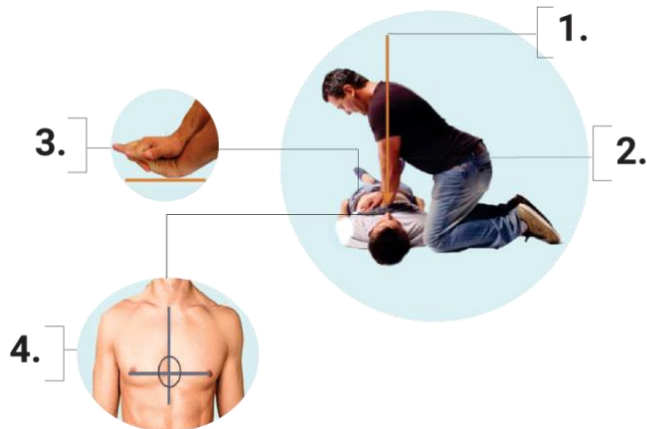
Descenso de la frecuencia cardíaca a menos de 60 latidos por minuto.



MARCO TEÓRICO

Reanimación Cardiopulmonar (RCP)

Procedimiento



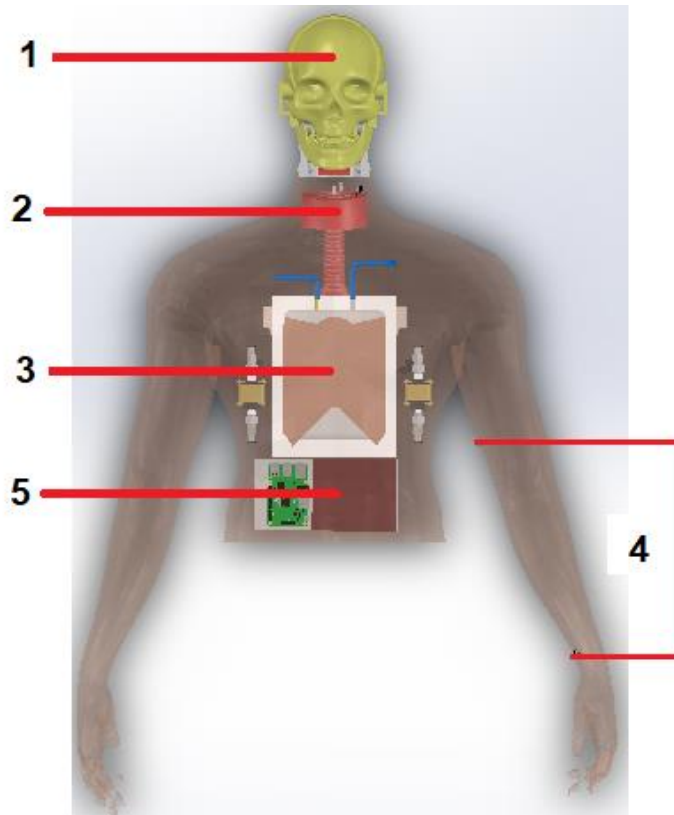
Frecuencia de compresión entre 100 -120 latidos por minuto.

Profundidad de al menos 5 [cm] en un adulto de complexión normal

No apoyarse sobre el tórax entre compresiones.

Interrupciones entre compresiones mínimo.

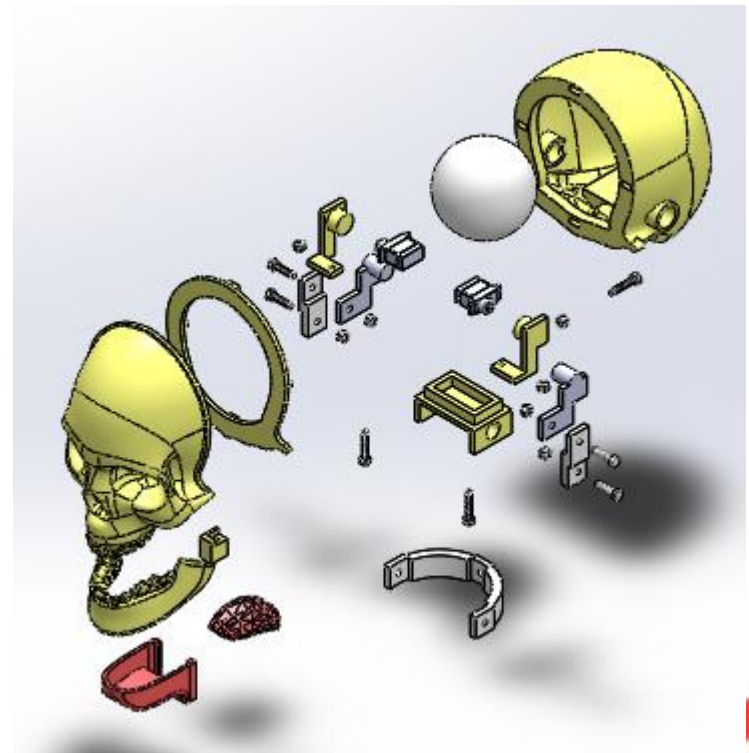
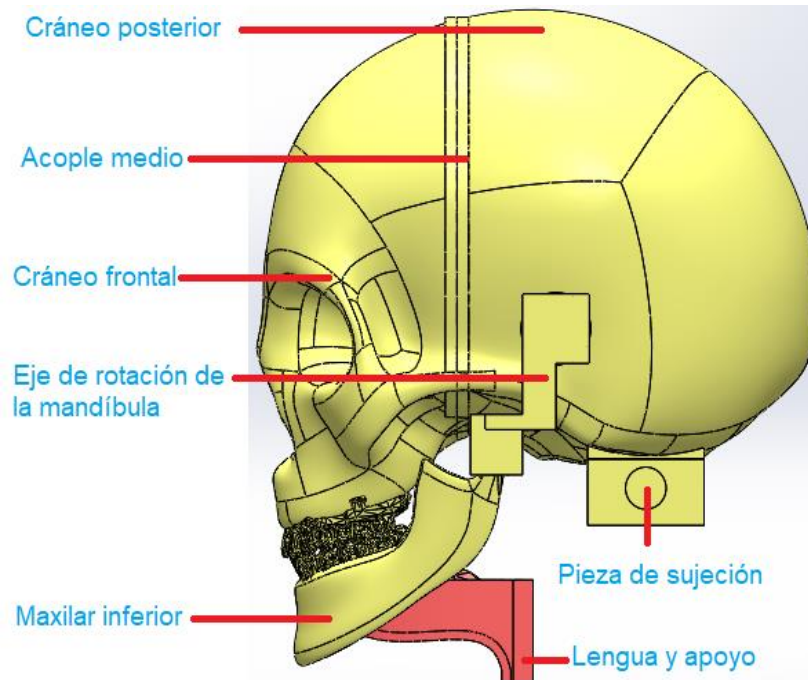
DISEÑO DEL SIMULADOR RCP



1. Cabeza
2. Sistema Respiratorio
3. Estructura RCP
4. Pulsos radial y braquial
5. Circuito de control

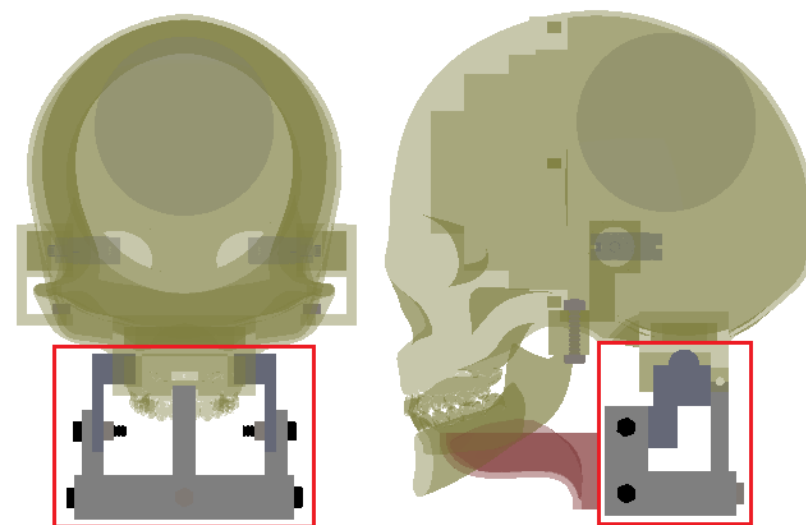
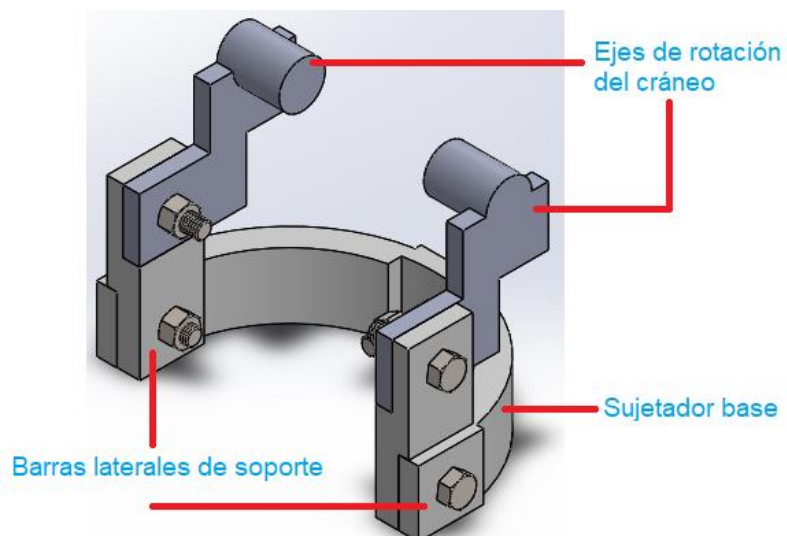
DISEÑO DEL SIMULADOR RCP

Cabeza



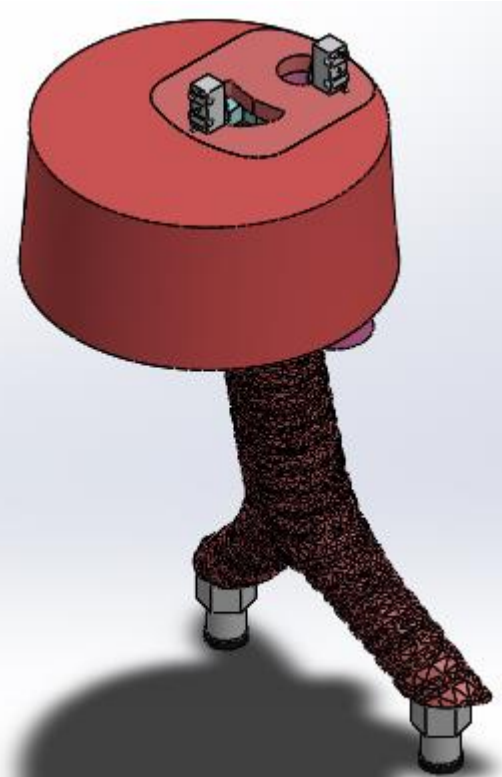
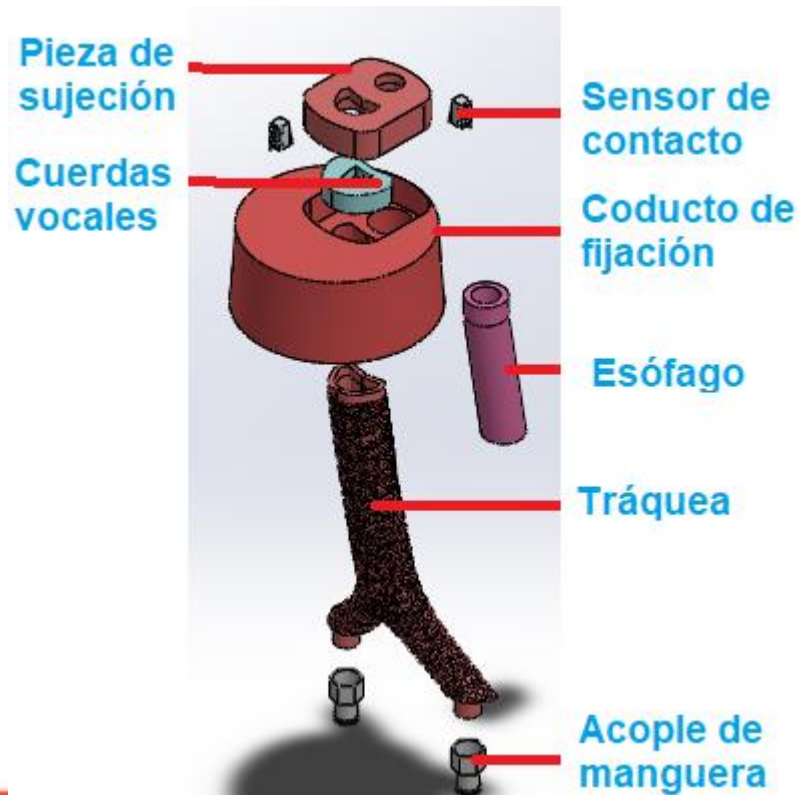
DISEÑO DEL SIMULADOR RCP

Conexión cabeza - torso



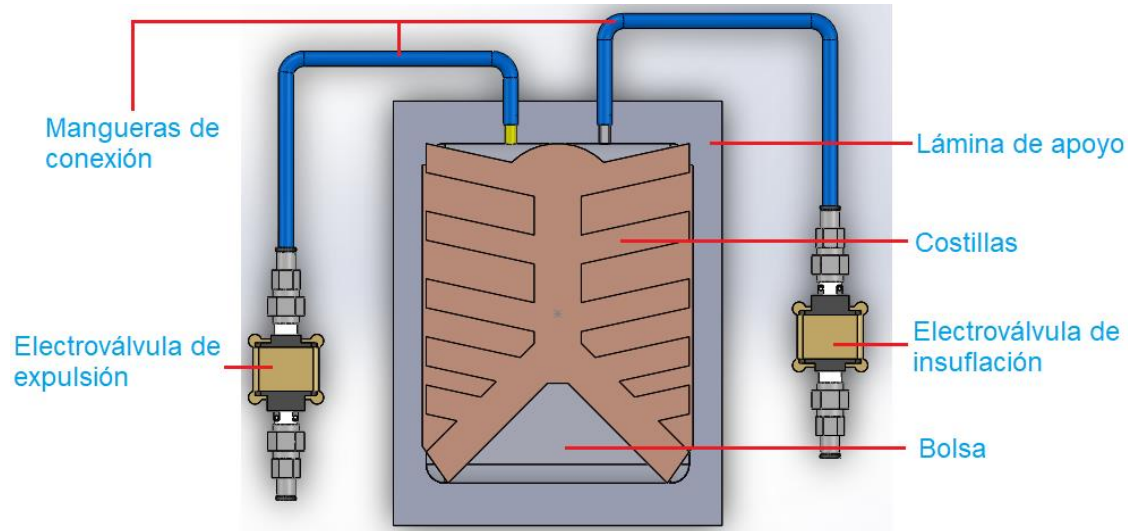
DISEÑO DEL SIMULADOR RCP

Sistema respiratorio



DISEÑO DEL SIMULADOR RCP

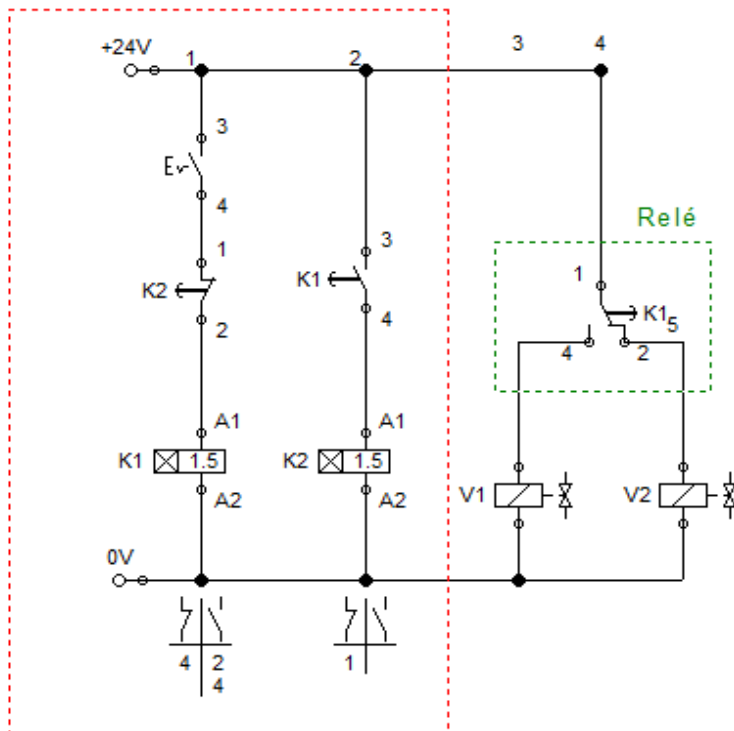
Sistema Pulmonar



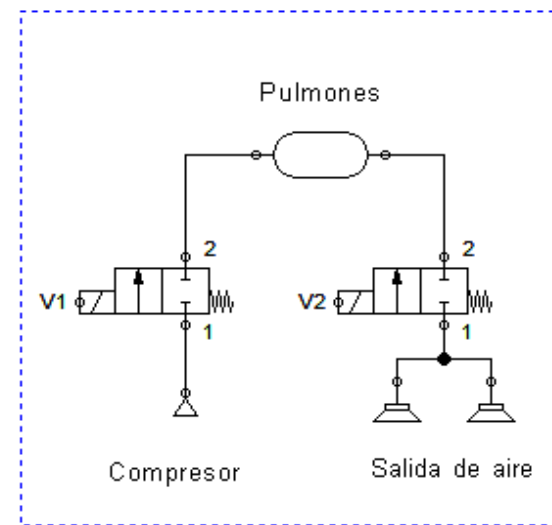
DISEÑO DEL SIMULADOR RCP

Sistema Neumático de respiración

Circuito electrico equivalente



Sistema de respiración



DISEÑO DEL SIMULADOR RCP

Sensores empleados

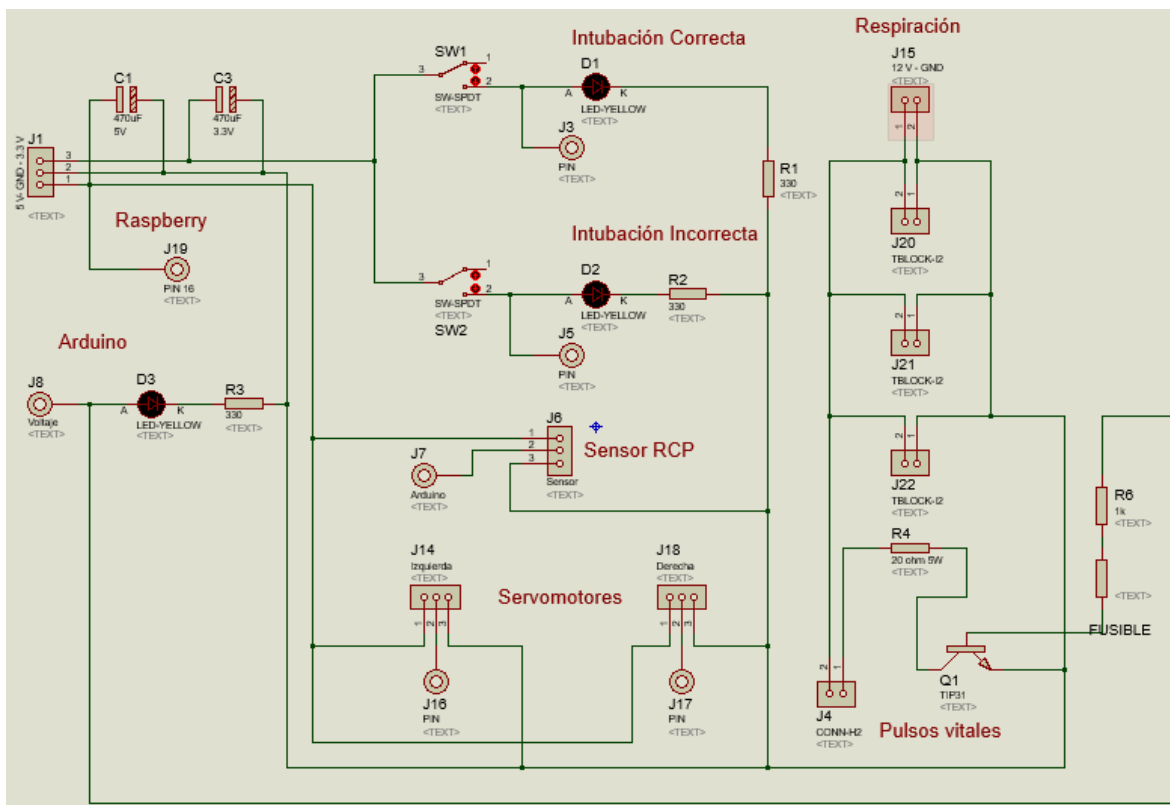
Los componentes que se utilizaron para las funcionalidades del simulador fueron sensor de proximidad, sensores de contacto, servomotor, electroválvula y motores vibradores.

Cada uno de estos se emplearon para un fin específico los cuales son:

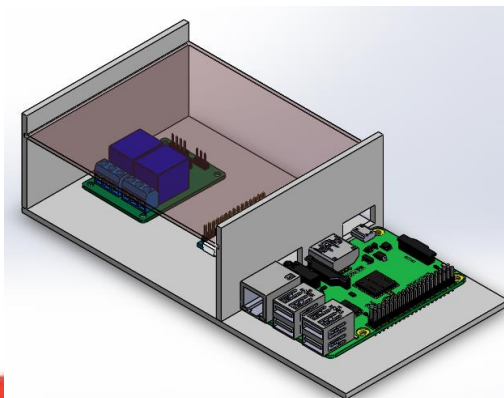
- Sensor de proximidad – compresiones torácicas.
- Fin de carrera – intubación endotraqueal.
- Servomotor – apertura y cierre de mandíbula.
- Electroválvula – insuflación de pulmones.
- Motores vibradores planos – pulso carotídeo, braquial y radial.

DISEÑO DEL SIMULADOR RCP

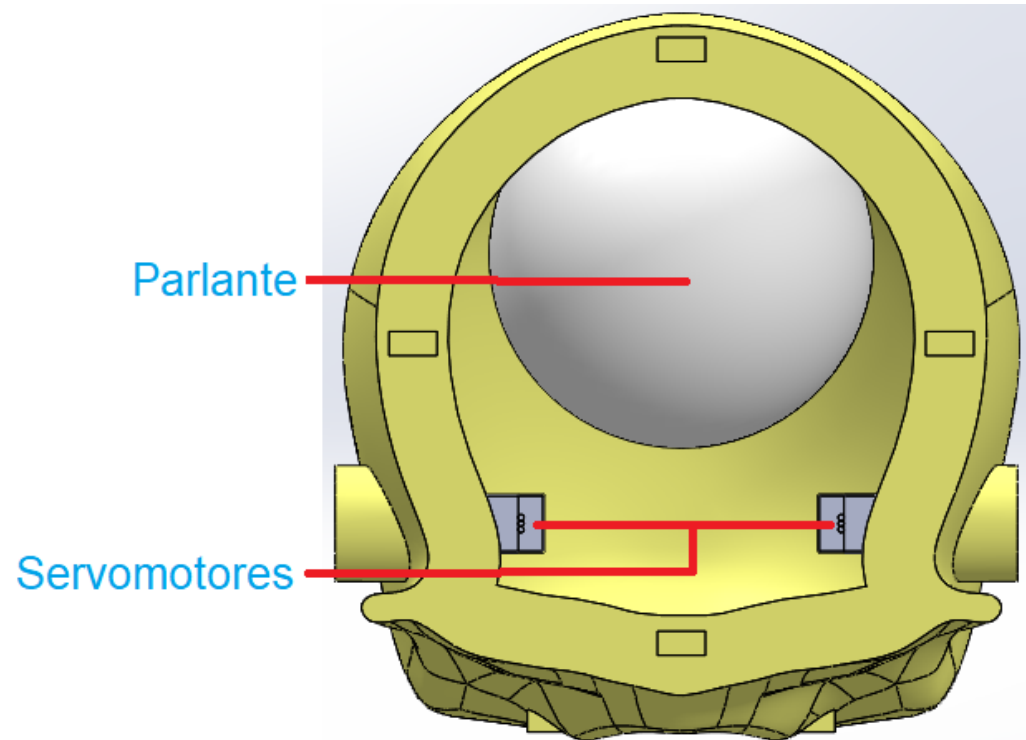
Circuito de Control



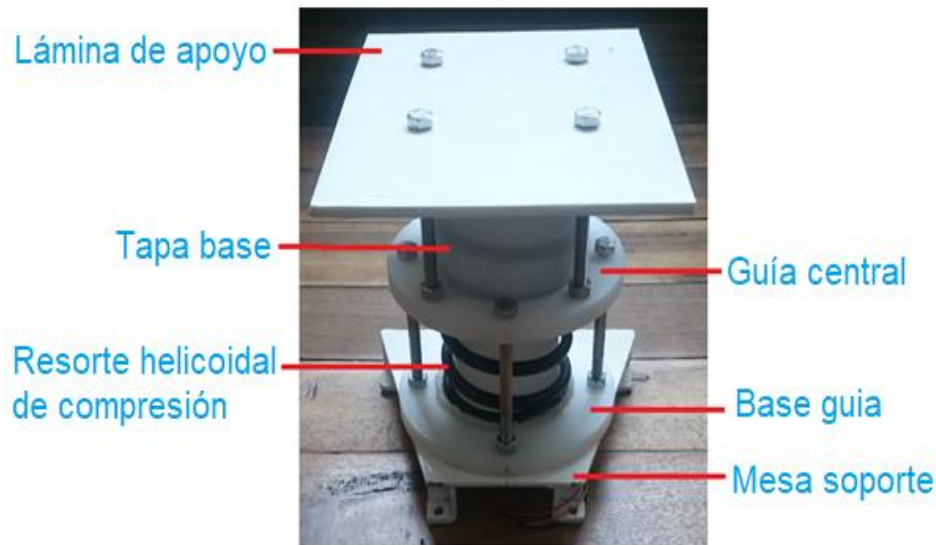
- Raspberry Pi 3 modelo B
- Arduino NANO
- Fuente externa de 12 [V]



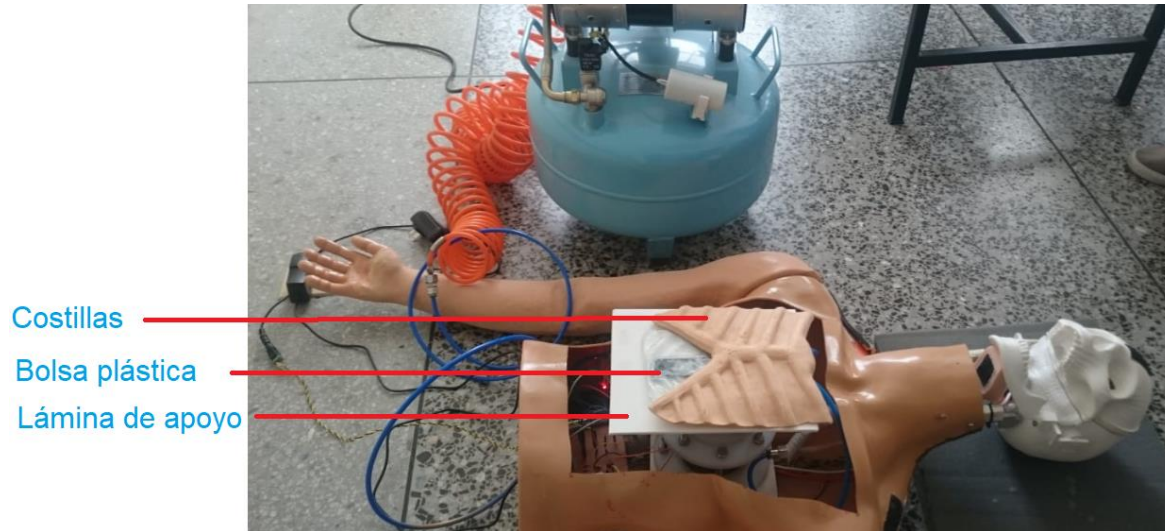
CONSTRUCCIÓN DEL SIMULADOR RCP



CONSTRUCCIÓN DEL SIMULADOR RCP

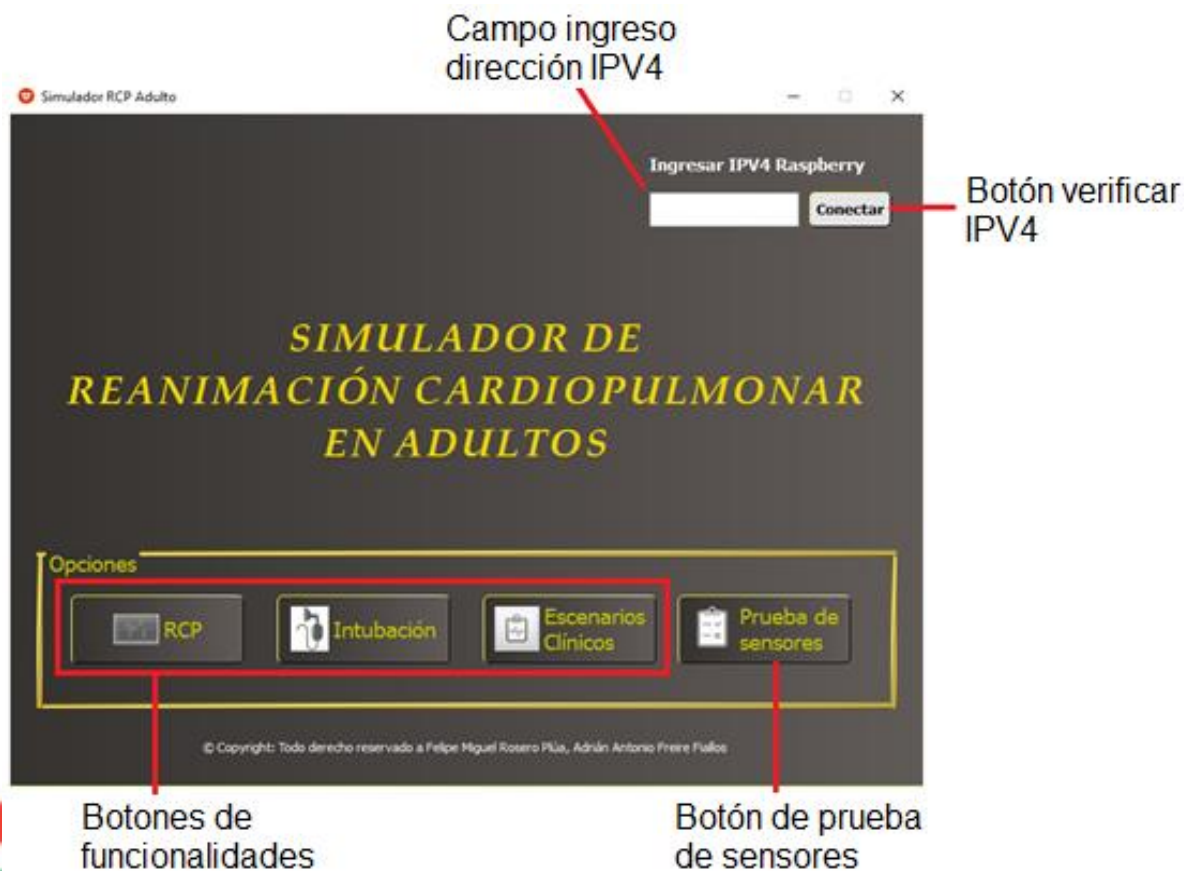


CONSTRUCCIÓN DEL SIMULADOR RCP



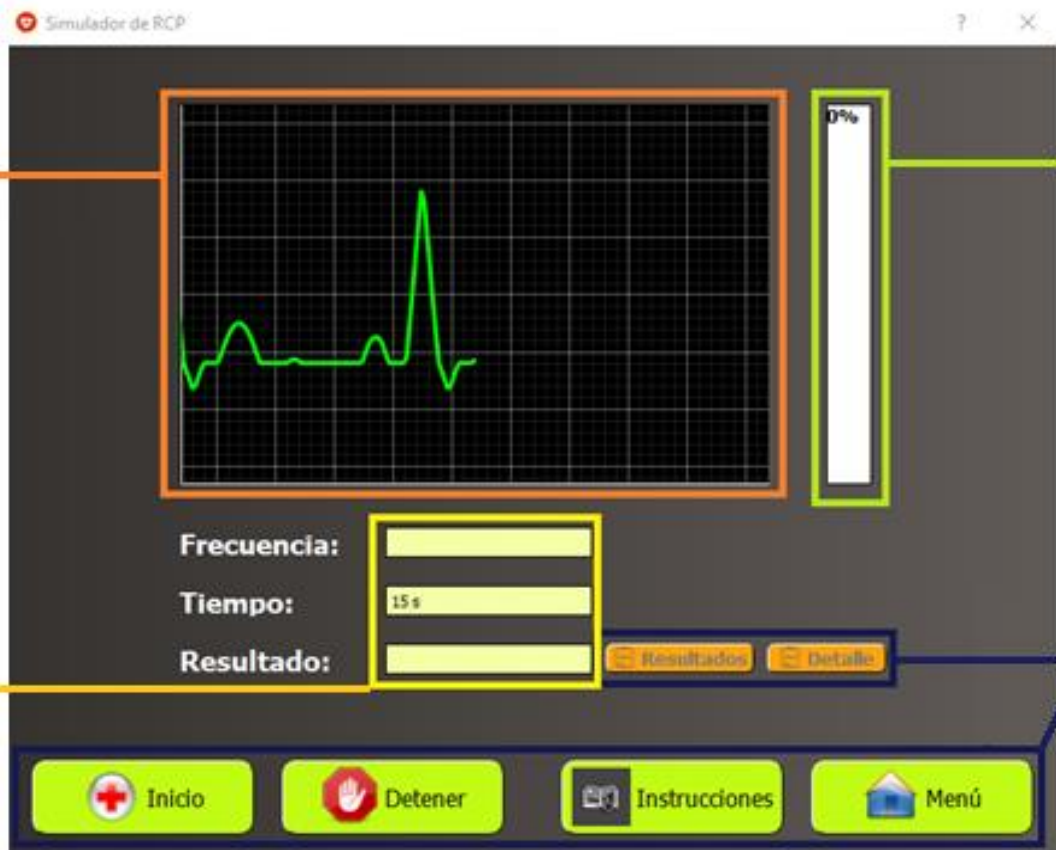
ELABORACIÓN DE LA INTERFAZ DE USUARIO Y SOFTWARE DE MONITOREO

Ventana Principal



ELABORACIÓN DE LA INTERFAZ DE USUARIO Y SOFTWARE DE MONITOREO

Ventana de RCP



The image shows a screenshot of a software window titled "Simulador de RCP". The interface includes a central graph area labeled "Visualizador gráfico" showing a green waveform on a black grid. To the right of the graph is a vertical progress bar labeled "Barra de estado" showing "0%". Below the graph are three input fields labeled "Frecuencia:", "Tiempo:", and "Resultado:", with the "Tiempo:" field containing "15s". To the right of these fields are two buttons labeled "Resultados" and "Detalle". At the bottom of the window is a navigation bar with four buttons: "Inicio" (with a red cross icon), "Detener" (with a red hand icon), "Instrucciones" (with a document icon), and "Menú" (with a house icon). A yellow box highlights the input fields, and a blue box highlights the "Resultados" and "Detalle" buttons. A red and green decorative bar is visible at the bottom right of the slide.

Simulador de RCP

Visualizador gráfico

Barra de estado

Campos

Botones

Frecuencia:

Tiempo: 15s

Resultado:

Resultados

Detalle

Inicio

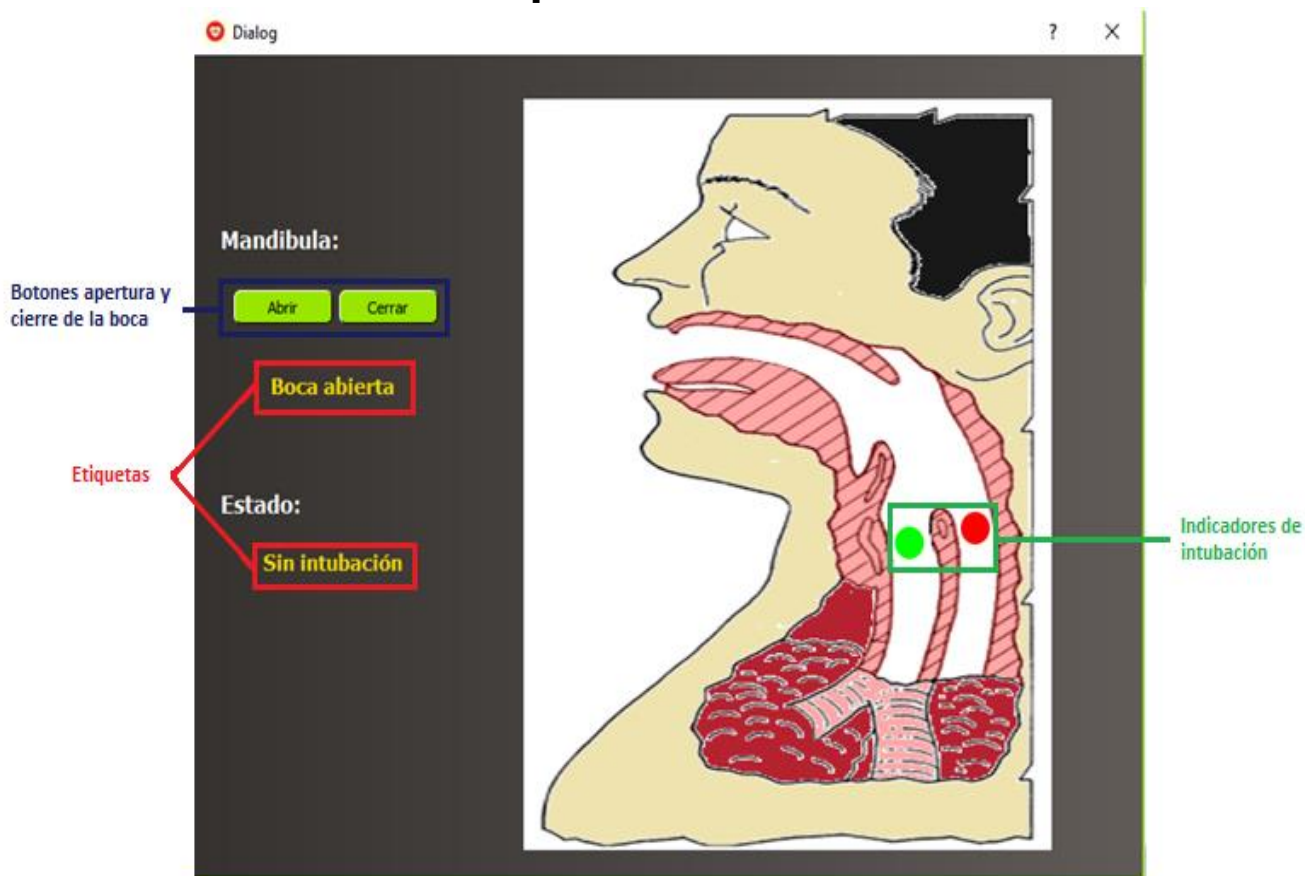
Detener

Instrucciones

Menú

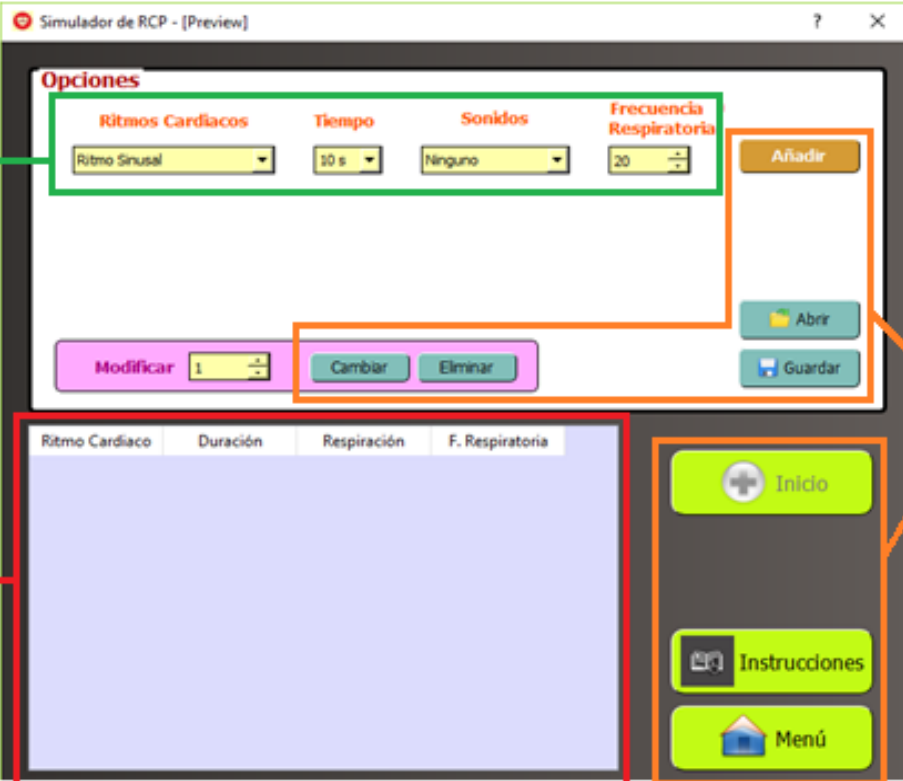
ELABORACIÓN DE LA INTERFAZ DE USUARIO Y SOFTWARE DE MONITOREO

Ventana de intubación endotraqueal



ELABORACIÓN DE LA INTERFAZ DE USUARIO Y SOFTWARE DE MONITOREO

Ventana de escenarios clínicos



The screenshot shows a software window titled "Simulador de RCP - [Preview]". The interface is divided into several sections:

- Opciones:** A section containing four dropdown menus: "Ritmos Cardíacos" (set to "Ritmo Sinusal"), "Tiempo" (set to "10 s"), "Sonidos" (set to "Ninguno"), and "Frecuencia Respiratoria" (set to "20").
- Botones:** A collection of buttons including "Añadir", "Abrir", "Guardar", "Modificar", "Cambiar", and "Eliminar".
- Tabla de registro:** A table with columns for "Ritmo Cardíaco", "Duración", "Respiración", and "F. Respiratoria".
- Botones de navegación:** A vertical stack of buttons: "Inicio", "Instrucciones", and "Menú".

Annotations with colored lines point to these elements:

- Listas desplegables:** Points to the "Ritmos Cardíacos" dropdown menu.
- Botones:** Points to the "Añadir", "Abrir", "Guardar", "Cambiar", and "Eliminar" buttons.
- Tabla de registro:** Points to the table structure.

Ritmo Cardíaco	Duración	Respiración	F. Respiratoria
----------------	----------	-------------	-----------------

ELABORACIÓN DE LA INTERFAZ DE USUARIO Y SOFTWARE DE MONITOREO

Prueba de sensores



Simulador de RCP

Servomotores:

- Prueba Observar la apertura y cierre de mandíbula

Sensores de contacto:

- Prueba Presione los sensores de intubación (10 s)
- Tráquea
- Esófago

Sensor de distancia:

- Prueba Rango (13.5-14.2)

Respiración:

- Prueba Escuchar el sonido de activación

Motor Pulsos:

- Prueba Sentir cualquier pulso (10 s)

Sonido:

- Prueba Escuchar una respiración normal

Botones (indicated by an orange bracket on the left side of the interface)

Indicadores (indicated by a green line pointing to the Tráquea and Esófago buttons)

Campo del valor del sensor (indicated by a blue line pointing to the input field for the distance sensor)

ELABORACIÓN DE LA INTERFAZ DE USUARIO Y SOFTWARE DE MONITOREO

Ritmos cardiacos programados

- El software permite representar 7 ondas cardiacas.
- Para generarlas se utilizó una ecuación P,Q,QRS,S,T y U, que pertenecen a una onda de ritmo sinusoidal normal.



ELABORACIÓN DE LA INTERFAZ DE USUARIO Y SOFTWARE DE MONITOREO

Ritmos cardiacos programados

- Para generar las arritmias se modificó la amplitud, periodo y anchura, hasta que se obtuvo la forma de onda que corresponda a cada una de las patologías.

Bradicardia sinusoidal

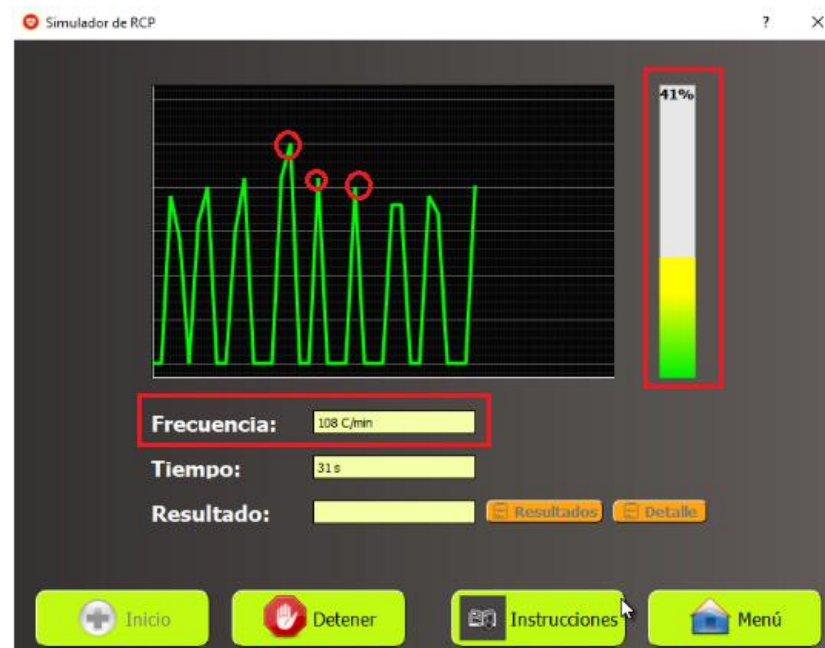


Fibrilación auricular



PRUEBAS DE FUNCIONAMIENTO

Maniobra RCP



PRUEBAS DE FUNCIONAMIENTO

Maniobra RCP



Datos de RCP

Resultados

Se realizó un total de 82 compresiones
Se ejecutaron 3 etapas de insuflaciones

1 Etapa: 2 compresiones
Insuflación
2 Etapa: 45 compresiones
Insuflación
3 Etapa: 33 compresiones
Insuflación
4 Etapa: 2 compresiones

La frecuencia fue de 92 compresiones por minuto

Su práctica de RCP fue **ACEPTABLE**

Inicio Detener Instrucciones Menú



Detalle de compresiones

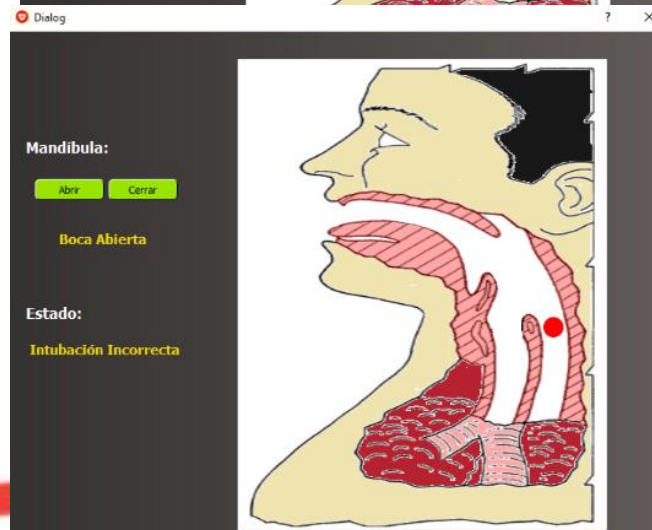
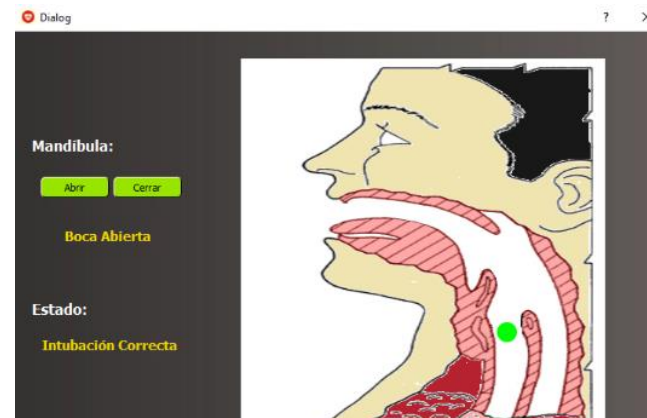
	Compresion	Fuerza	Tiempo	
11	4.9	480.7 N	20 s	
12	5.4	529.7 N	20 s	Correcta
13	4.9	480.7 N	21 s	Débil
14	6.5	637.6 N	21 s	Fuerte
15	5.0	490.5 N	21 s	
16	5.2	510.1 N	22 s	
17	5.3	519.9 N	22 s	
18	5.2	510.1 N	23 s	
19	5.5	539.5 N	23 s	
20	5.3	519.9 N	24 s	
21	5.6	549.4 N	24 s	
22	4.7	461.1 N	24 s	

Detalle

Inicio Detener Instrucciones Menú

PRUEBAS DE FUNCIONAMIENTO

Intubación endotraqueal



PRUEBAS DE FUNCIONAMIENTO

Escenarios clínicos

Simulador de RCP

Opciones

Ritmos Cardíacos: Taquicardia Supraventricular, Ritmo Sinusal, Asistolia, **Bradicardia Sinusal**, Fibrilación Auricular, Fibrilación Ventricular, Taquicardia Ventricular, Taquicardia Supraventricular

Tiempo: 10 s

Sonidos: Respiración agónica

Frecuencia Respiratoria: 40

Añadir

Modificar 1 Cambiar Eliminar

Abbr Guardar

	Ritmo Cardíaco	Duración	Respiración	F. Respiratoria
1	Ritmo Sinusal	10 s	Ninguno	20
2	Bradicardia Sinusal	10 s	Respiración agónica	40
3	Taquicardia Ventricular	10 s	Respiración agónica	40
4	Taquicardia Supraventricular	10 s	Respiración agónica	40
5				
6				
7				
8				
9				
10				

Inicio

Instrucciones


Menú

Simulador de RCP



0%

Simulador de RCP



0%

Frecuencia:

Tiempo: 22 s

Resultado:

Resultados

Detalle

EVALUACIÓN POR EL PERSONAL DE LA CRUZ ROJA

Maniobra RCP



EVALUACIÓN POR EL PERSONAL DE LA CRUZ ROJA

Intubación endotraqueal y evaluación de pulsos



ANÁLISIS ECONÓMICO

- Con el valor total del proyecto que es de \$ 1417.10, se determina que es posible realizar un simulador RCP, empleando materiales disponibles en Ecuador, con buena funcionalidad y estructura anatómica.
- Comparándolo con un simulador llamado “MegaCode Kelly Basic” que presenta características similares y cuyo precio es de \$ 4955, sin contar la importación, se gasta un 71% menos, determinando la viabilidad del proyecto.

CONCLUSIONES

- La investigación realizada acerca de la anatomía y dimensiones de las diferentes partes del cuerpo como: cráneo, torso y sistema respiratorio agilizó el diseño de la estructura del simulador, la selección de sensores, dispositivos electrónicos y mecánicos necesarios para el proyecto. El simulador construido cuenta con las características de un adulto, vía aérea y movilidad anatómicamente adecuadas, lo cual facilita la interacción con el personal de salud.
- Un estudio previo de las características que deben ser aplicadas en un RCP efectivo, como la profundidad de las compresiones y frecuencia de las mismas, facilitó el diseño de la estructura encargada de simular la resistencia del tórax frente a la ejecución de la maniobra.

CONCLUSIONES

- La investigación realizada acerca de la anatomía y dimensiones de las diferentes partes del cuerpo como: cráneo, torso y sistema respiratorio agilizó el diseño de la estructura del simulador, la selección de sensores, dispositivos electrónicos y mecánicos necesarios para el proyecto. El simulador construido cuenta con las características de un adulto, vía aérea y movilidad anatómicamente adecuadas, lo cual facilita la interacción con el personal de salud.
- Un estudio previo de las características que deben ser aplicadas en un RCP efectivo, como la profundidad de las compresiones y frecuencia de las mismas, facilitó el diseño de la estructura encargada de simular la resistencia del tórax frente a la ejecución de la maniobra.

CONCLUSIONES

- El diseño CAD de la estructura y cada uno de los componentes del simulador brindó facilidad al momento de realizar correcciones en las dimensiones de los elementos y así posicionar adecuadamente cada uno de los sensores empleados, sin comprometer el desempeño de la estructura física del simulador.
- La maniobra de intubación endotraqueal requiere del desplazamiento de la cabeza y apertura de la mandíbula, por tal razón el diseño del cráneo y sistema respiratorio contempló estas características en la construcción y ensamble de la estructura física, sin perder las características fisiológicas plasmadas en el simulador.

CONCLUSIONES

- El software de control y monitoreo desarrollado para el simulador valida el diseño de los componentes mecánicos que intervienen en la maniobra de RCP e intubación endotraqueal, la cual conjuntamente con los sensores generan la información necesaria para retroalimentar cada una de las prácticas efectuadas por los estudiantes.
- La interfaz de escenarios clínicos, al ser totalmente configurable, permite a los estudiantes programar diferentes situaciones que pueden comprometer la salud de un paciente, de esta manera practican las acciones a realizar al enfrentar esas anomalías.

CONCLUSIONES

- Las pruebas efectuadas por el personal de la Cruz Roja, el cual está capacitado para realizar tanto la maniobra de RCP como de intubación endotraqueal, corroboraron la hipótesis, debido a que con las encuestas se confirmó la aplicabilidad del simulador implementado en la instrucción a personal de salud, así como su ayuda en la generación de destrezas.
- Finalmente, el simulador cuenta con funcionalidades equiparables a las de un simulador comercial, pero a una fracción del costo, demostrando la factibilidad de la construcción de estos equipos en el país.



ESPE

UNIVERSIDAD DE LAS FUERZAS ARMADAS
INNOVACIÓN PARA LA EXCELENCIA

Gracias

