



ESPE
UNIVERSIDAD DE LAS FUERZAS ARMADAS
INNOVACIÓN PARA LA EXCELENCIA

**VICERRECTORADO DE INVESTIGACIÓN, INNOVACIÓN Y
TRANSFERENCIA DE TECNOLOGÍA**

CENTRO DE POSGRADOS

MAESTRÍA EN ESTRATEGIA MILITAR TERRESTRE

**TRABAJO DE TITULACIÓN PREVIO A LA OBTENCIÓN DEL TÍTULO
DE MAGÍSTER EN ESTRATEGIA MILITAR TERRESTRE**

**TEMA: “PROPUESTA DE ADQUISICIÓN DE UNA CAPACIDAD
BLINDADA PARA LA FUERZA TERRESTRE”**

**AUTOR: TCRN E.M CEDEÑO PROCEL, HUGO DAVID
TCRN E.M ANDRADE RACINES, RODRIGO FERNANDO**

DIRECTOR: TCRN E.M ITURRALDE MAYA, MIGUEL FERNANDO

SANGOLQUÍ

2019



ESPE

UNIVERSIDAD DE LAS FUERZAS ARMADAS
INNOVACIÓN PARA LA EXCELENCIA

VICERRECTORADO DE INVESTIGACIÓN, INNOVACIÓN Y TRANSFERENCIA DE TECNOLOGÍA

CENTRO DE POSGRADOS MAESTRÍA EN ESTRATEGIA MILITAR TERRESTRE

CERTIFICACIÓN

Certifico que el trabajo de titulación: ***“PROPUESTA DE ADQUISICIÓN DE UNA CAPACIDAD BLINDADA PARA LA FUERZA TERRESTRE”*** fue realizado por los señores: ***Tcrn. E.M Hugo Cedeño Procel y Tcrn. E.M Rodrigo Andrade Racines*** el mismo que ha sido revisado en su totalidad, analizado por la herramienta de verificación de similitud de contenido; por lo tanto cumple con los requisitos teóricos, científicos, técnicos, metodológicos y legales establecidos por la Universidad de las Fuerzas Armadas – ESPE, razón por la cual me permito acreditar y autorizar para que lo sustente públicamente.

Sangolquí, 20 de febrero de 2019

.....
Tcrn. E.M Miguel Iturralde Maya

DIRECTOR DE TESIS



ESPE
UNIVERSIDAD DE LAS FUERZAS ARMADAS
INNOVACIÓN PARA LA EXCELENCIA

**VICERRECTORADO DE INVESTIGACIÓN, INNOVACIÓN Y
TRANSFERENCIA DE TECNOLOGÍA**

CENTRO DE POSGRADOS

MAESTRÍA EN ESTRATEGIA MILITAR TERRESTRE

AUTORÍA DE RESPONSABILIDAD

Yo, *Tcrn. E.M Hugo Cedeño Procel* y *Tcrn. E.M Rodrigo Andrade Racines*, declaro que el contenido, ideas y criterios del trabajo de titulación: **“PROPUESTA DE ADQUISICIÓN DE UNA CAPACIDAD BLINDADA PARA LA FUERZA TERRESTRE”** es de nuestra autoría y responsabilidad, cumpliendo con los requisitos teóricos, científicos, técnicos, metodológicos y legales establecidos por la Universidad de las Fuerzas Armadas – ESPE, respetando los derechos intelectuales de terceros y referenciando las citas bibliográficas.

Consecuentemente, el contenido de la investigación mencionada es veraz.

Sangolquí, 20 de febrero de 2019

Cedeño Procel Hugo David

C.C.: 1708979495

Andrade Racines Rodrigo Fernando

C.C.:1708973795



ESPE
UNIVERSIDAD DE LAS FUERZAS ARMADAS
INNOVACIÓN PARA LA EXCELENCIA

**VICERRECTORADO DE INVESTIGACIÓN, INNOVACIÓN Y
TRANSFERENCIA DE TECNOLOGÍA**

CENTRO DE POSGRADOS

MAESTRÍA EN ESTRATEGIA MILITAR TERRESTRE

AUTORIZACIÓN

Yo, *Tcrn. E.M Hugo Cedeño Procel* y *Tcrn. E.M Rodrigo Andrade Racines*, autorizamos a la Universidad de las Fuerzas Armadas ESPE publicar el trabajo de titulación: ***“PROPUESTA DE ADQUISICIÓN DE UNA CAPACIDAD BLINDADA PARA LA FUERZA TERRESTRE”*** en el Repositorio Institucional, cuyo contenido, ideas y criterios son de nuestra autoría y responsabilidad

Sangolquí, 20 de febrero de 2019

Cedeño Procel Hugo David

C.C.: 1708979495

Andrade Racines Rodrigo Fernando

C.C.:1708973795

DEDICATORIA

Este trabajo va dedicado a nuestras familias, a nuestro Ejército y en especial a nuestra querida Universidad de las Fuerzas Armadas ESPE, lugar en el que se respira el espíritu de lo ideal, de lo sabio, y de lo patriótico.

Estamos conscientes de la necesidad de crecer y madurar profesionalmente, razón por la que decidimos enfocar nuestra investigación a colaborar con nuestra Institución en justa retribución con las oportunidades que ella nos ha dado para crecer como seres humanos de bien.

AGRADECIMIENTO

Es propio del ser humano racional, reconocer con gratitud a las personas que contribuyen de forma directa e indirecta en el logro de sus metas. Es oportuno el agradecimiento a las autoridades civiles y militares que impulsan actividades de perfeccionamiento académico, así como a los profesores de los diferentes módulos, quienes demostraron en forma categórica su conocimiento y capacidad.

Dejar de mencionar a nuestro Dios resultaría necio, en esta etapa nos ha acompañado la salud a nosotros y a los nuestros, hecho que proporciona la tranquilidad al alma para avanzar en el cumplimiento de las metas personales.

RESUMEN

La presente investigación es un análisis sistemático de todos los elementos que constituyen una capacidad y que deben de ser entendidos en su real dimensión y en los escenarios en que se necesita el aporte específico de la capacidad blindada. Se encontrará entonces un planteamiento del problema identificado, señalando las causas de un problema que tiene que ver con necesidad de adquirir la capacidad blindada aprovechando las características que proporciona el material blindado. En lo que se relaciona al marco teórico, se considera una descripción muy clara de cada uno de los componentes que permiten adquirir efectivamente una capacidad. En el capítulo tercero se señala la metodología de nuestro trabajo, las técnicas de recolección de la información, su validez y confiabilidad, así como la valía de conocimiento y experiencia de cada uno de nuestros entrevistados en el área de la seguridad y defensa, y con el conocimiento específico de la capacidad blindada. Se busca entonces, contribuir con la fuerza para que se plantee al nivel correspondiente, proyectos adecuados, sensatos y necesarios que permitan al Estado contar con esta capacidad para beneficio de su población en el campo de la seguridad y defensa.

PALABRAS CLAVE:

- **ESCENARIOS**
- **NECESIDAD**
- **CAPACIDAD BLINDADA**

ABSTRACT

The present investigation is a systematic analysis of all the elements that constitute a capacity and that should be understood in their real dimension and in the scenarios in which the specific contribution of the reinforced capacity is needed. You will then find an approach to the identified problem, pointing out the causes of a problem that has to do with the need to acquire the armored capacity taking advantage of the characteristics provided by the armored material. As far as the theoretical framework is concerned, a very clear description of each of the components that make it possible to acquire a capacity is considered. The third chapter describes the methodology of our work, the techniques for gathering information, its validity and reliability, as well as the value of knowledge and experience of each of our interviewees in the area of security and defense, and the specific knowledge of the armored capacity. It is sought then, to contribute with the force so that it is raised to the corresponding level, adequate, sensible and necessary projects that allow the State to have this capacity for the benefit of its population in the field of security and defense.

KEY WORDS:

- **SCENARIOS**
- **NECESSITY**
- **ARMORED CAPACITY**

ÍNDICE GENERAL

AUTORÍA DE RESPONSABILIDAD	ii
AUTORIZACIÓN.....	iii
DEDICATORIA.....	iv
AGRADECIMIENTO.....	v
RESUMEN.....	vi
ABSTRACT	vii
CAPÍTULO I: EL PROBLEMA	1
1.1 Tema de Investigación	1
1.2 Planteamiento del problema	1
1.2.1 Formulación del problema	2
1.3 Justificación e importancia.....	2
1.4 Objetivos	5
1.4.1 Objetivo general	5
1.4.2 Objetivos Específicos.....	5
CAPÍTULO II: MARCO TEÓRICO	6
2.1 Antecedentes investigativos	6
2.2 Fundamentación Teórica	9
2.2.1 Empleo de blindados en la historia.....	9
2.2.2 El desarrollo de una capacidad y sus componentes.....	16
2.2.2.1 Planificación por capacidades	16
2.2.3 Los conflictos internos y las nuevas amenazas	31
2.2.3.1 Conflictos armados.....	33
2.2.3.2 Terrorismo	34
2.2.3.3 Ciber amenazas.....	35
2.2.3.4 Crimen Organizado	35
2.2.3.5 Inestabilidad económica y financiera	36
2.2.3.6 Vulnerabilidad Energética	37
2.2.3.7 Proliferación de Armas de destrucción masiva	37
2.2.3.8 Flujos migratorios irregulares	38

2.2.3.9 Espionaje.....	39
2.2.3.10 Emergencias y Catástrofes	39
2.2.3.11 Vulnerabilidad del Espacio marítimo.....	40
2.2.3.12 Vulnerabilidad de las infraestructuras críticas y servicios esenciales.....	40
2.2.3.13 Efectos del conflicto interno con Colombia.....	41
2.2.3.14 Narcotráfico y crimen organizado.....	42
2.2.3.15 Deterioro del medio ambiente	42
2.2.3.16 Pobreza y deterioro del nivel de vida	42
2.2.3.17 Corrupción.....	43
2.2.3.18 Conflictos de Gobernabilidad.....	43
2.2.3.19 Conflictos étnicos y culturales	43
2.2.4 Clases de Conflictos en los que principalmente se emplea el Ejército enfocado al empleo de blindados	44
2.2.4.1 Empleo del Ejército en el marco de una Guerra convencional	44
2.2.4.2 Empleo del Ejército en el marco de un conflicto asimétrico.....	45
2.2.4.3 Ante amenazas no convencionales actuando fuera de fronteras, en apoyo o integrando organismos internacionales	46
2.2.4.4 La protección blindada para las tropas	47
2.2.4.5 Vehículos Resistentes a minas terrestres y que ofrecen protección contra emboscadas.....	48
2.2.4.6 Vehículos Blindados para tareas de Seguridad Interna	50
2.2.4.7 Vehículos Blindados para cumplir misiones de Reconocimiento	51
2.2.5 Evolución de los TBP y VCI en otros países.....	52
2.2.5.1 El peso y las dimensiones.....	54
2.2.5.2 La Movilidad	70
2.2.5.3 El poder de Fuego.....	73
2.2.5.4 Particularidades del armamento de los TBP.....	74
2.3 Fundamentación Conceptual	81
2.3.1 Capacidad Militar	81
2.3.2 Capacidad Transversal.....	82
2.3.3 Capacidades de Fuerzas Armadas.....	83
2.3.4 Capacidad general.....	84
2.3.5 Capacidad específica.....	84
2.3.6 Objetivo de Capacidad.....	84
2.3.7 Requerimiento Operacional	84
2.3.8 Objetivo de Capacidad Militar.....	85

2.3.9 Capacidad Blindada	85
2.3.10 Tecnología de blindados en ambiente urbano	85
2.4 Fundamentación Legal	86
2.5 Sistema de Variables	86
2.5.1 Variable Dependiente	86
2.5.1.1 Nueva Capacidad Blindada para la Fuerza Terrestre	86
2.5.2 Variables Independientes	89
2.5.2.1 Características del Escenario	89
2.5.2.2 Nuevas Misiones	89
2.5.2.3 Misión Fundamental	90
2.5.2.4 Realidad económica del Estado	90
2.6 Hipótesis	91
2.7 Operacionalización de variables	91
CAPÍTULO III: METODOLOGÍA DE LA INVESTIGACIÓN	92
3.1 Modalidad de la Investigación	92
3.2 Tipo de investigación	92
3.3 Diseño de la investigación	93
3.4 Población y Muestra	93
3.5 Técnicas de recolección de datos	94
3.5.1 Instrumentos	94
3.5.2 Validez y confiabilidad	94
3.5.3 Técnica de Análisis de datos	95
3.6 Técnica de comparación de datos	95
3.7 Diseño Metodológico	95
3.8 Metodología empleada en la investigación	96
3.8.1 Estudio BiblioFigura	96
3.8.2 Experiencias de otros ejércitos en la región	96
3.8.3 Técnicas e Instrumentos	97
3.8.4 Recolección de Información	97
CAPÍTULO IV: ANÁLISIS E INTERPRETACIÓN	99
4.1 Resultados de la Investigación	99

4.1.1 Análisis de Resultados	99
CAPÍTULO V: CONCLUSIONES Y RECOMENDACIONES.....	115
5.1 Conclusiones y recomendaciones referentes a la investigación bibliográfica	115
5.2 Conclusiones y recomendaciones respecto de las entrevistas a expertos en temas de seguridad y defensa.	120
CAPÍTULO VI: PROPUESTA.....	126
6.1 Título.....	126
6.2 Antecedentes de la propuesta	126
6.3 La demanda del Estado y la importancia del estudio	127
6.4 Objetivos	128
6.4.1 Objetivo general.....	128
6.4.2 Objetivos Específicos	128
6.5 Descripción de la Propuesta	129
6.5.1 Recomendaciones en cuanto a cada componente de la Capacidad Blindada en el Ejército del Ecuador	130
6.5.1.1 Material	130
6.6 Infraestructura	138
6.7 Recurso Humano	139
6.8 Adiestramiento	140
6.9 Doctrina.....	140
6.10 Organización	141
Glosario de Términos	145

ÍNDICE DE TABLAS

Tabla 1 <i>Representación gráfica de las dimensiones de las bodegas de carga de aviones</i>	56
Tabla 2 <i>Representación gráfica del “Costo del ciclo vida” de un vehículo</i>	80
Tabla 3 <i>Ejemplos de vehículos modernos que son de uso popular en la actualidad</i>	132
Tabla 4 <i>Imágenes de los vehículos nombrados en el Cuadro 18</i>	137

ÍNDICE DE FIGURAS

<i>Figura 1 Vehículo AMX 13 VCI del Ejército Ecuatoriano</i>	8
<i>Figura 2 Vehículo M113 APC</i>	9
<i>Figura 3 Carro de Combate basado en los dibujos de Leonardo Da Vinci</i>	10
<i>Figura 4 Mark I 1911</i>	11
<i>Figura 5 Mark VIII Liberty</i>	12
<i>Figura 6 Tanque Vickers Boliviano de la Guerra del Chaco</i>	13
<i>Figura 7 Tanque T-90 Ruso comprado por Pakistán</i>	15
<i>Figura 8 Material Blindado (TBP a rueda)</i>	17
<i>Figura 9 Hangar para tanques M1/A1</i>	21
<i>Figura 10 Repuestos vehículo blindado tipo TBP del Ejército Uruguayo</i>	23
<i>Figura 11 Adiestramiento Conjunto de los Ejércitos de Brasil y Uruguay en la doctrina de maniobra</i>	25
<i>Figura 12 Portada del Manual de Empleo de la B.C.B</i>	27
<i>Figura 13 Organización tipo Grupo de Caballería Mecanizado</i>	29
<i>Figura 14 Escenario actual y futuro FF.AA.</i>	31
<i>Figura 15 Vehículo blindado resistente a minas</i>	48
<i>Figura 16 Blindado básico para tareas de seguridad</i>	50
<i>Figura 17 Vehículo blindado de reconocimiento “Coyote”</i>	51
<i>Figura 18 Medios Blindados de Sudamérica</i>	52
<i>Figura 19 Mina antipersonal M14</i>	65
<i>Figura 20 Esquema de mina anti personal</i>	66
<i>Figura 21 Sistema de protección activa (hard kill)</i>	68
<i>Figura 22 Sistema integral de radio táctica para vehículo blindado</i>	69
<i>Figura 23 Sistemas remotos en blindados</i>	70
<i>Figura 24 Ametralladora israelí IMVG</i>	75
<i>Figura 25 Ametralladora MAG</i>	76
<i>Figura 26 Ametralladora Browning</i>	76
<i>Figura 27 Lanza granadas de 40mm</i>	77

CAPÍTULO I: EL PROBLEMA

1.1 Tema de Investigación

“PROPUESTA DE ADQUISICIÓN DE UNA CAPACIDAD BLINDADA PARA LA FUERZA TERRESTRE”

1.2 Planteamiento del problema

Las capacidades militares son una mezcla de saberes que requieren de un sistema integral para desarrollarse. Adquirir una capacidad rebasa la lógica simple de “comprar” un equipo militar, en este caso blindado. Por el contrario, ese requerimiento es una parte importante de la capacidad, pero existen numerosas actividades y conocimientos que deben irse dando en forma paralela y posterior para garantizar el desarrollo de la capacidad y su sostenibilidad.

Una vez alcanzada la paz con el Perú el año de 1998, el Estado ecuatoriano cayó en un letargo común de vencedores en el campo militar, se evidenció nuevos escenarios y se buscó alternativas de empleo de los medios y tropas, estos, no siempre acordes a la naturaleza y misión de las FF.AA.

En lo que compete a la capacidad blindada, esta se vino disminuyendo con el paso del tiempo y a merced de la existencia de presupuestos mínimos al menos para un mantenimiento básico.

Debido a lo complejo de programar y cumplir una inversión plurianual en defensa en un Estado con limitaciones de tipo económico y a las coyunturas políticas recientes, diferentes proyectos generados con características similares al presente han sido rechazados.

1.2.1 Formulación del problema

¿Las Fuerzas Armadas del Ecuador requieren adquirir y desarrollar nuevas capacidades?

1.3 Justificación e importancia

García (2016) en la revista española de defensa, señala como paso fundamental en cualquier Planeamiento Basado en Capacidades, la necesidad de definir de forma exacta, los probables escenarios de actuación de FF.AA., así como también definir en dónde tendrán que actuar nuestras Fuerzas, contra quién se van a enfrentar, en qué condiciones y, lo que es más importante, qué queremos que sean capaces de hacer.

Tomando esta experiencia española en el desarrollo y adquisición de capacidades, podemos entender el alcance que debe contener el presente estudio, analizando las múltiples implicaciones que conllevan a Fuerzas Armadas, el enfocar su accionar el amplio ámbito de la Seguridad Integral.

El desarrollo de capacidades blindadas en complemento a otros sistemas operativos del campo de batalla es actualmente una constante en el empleo de fuerzas militares en casi todo

conflicto armado alrededor del mundo. Los Estados desarrollan la tecnología para enfrentar a su enemigo salvaguardando a su personal. La protección blindada que el material ofrece a su tripulación colabora con este fin, es así como se reduce efectivamente el riesgo y se incrementa las posibilidades de supervivencia de las tropas.

Las nuevas amenazas que enfrenta el Estado Ecuatoriano dadas especialmente por la presencia de Grupos Armados irregulares y que mantienen conexión con el crimen organizado a nivel Regional y mundial demandan de las Instituciones de Seguridad y Defensa, la adquisición y desarrollo de capacidades orientadas a enfrentar decididamente la lucha contra las mismas.

Actualmente, la Fuerza Terrestre carece de plataformas modernas blindadas que permitan la ejecución de operaciones en las que se pueda adelantar a tropas al sector de empleo en forma segura y de esta manera se reduzca el riesgo para el personal que opera en los diferentes escenarios donde estas amenazas se presentan.

Las características del material blindado permiten a las tropas movilizarse en forma segura, debiendo desmontar de los vehículos cuando se deba ejecutar infiltraciones en terreno inaccesible, pudiendo para ello desarrollar otros sistemas que evidencian la presencia de elementos peligrosos, por ejemplo, complementar los reconocimientos con el empleo de drones.

Dadas las condiciones de seguridad actuales, el Ejército necesita capacidades blindadas que permitan el empleo de las mismas en estas nuevas misiones, que protejan a los soldados que combaten amenazas no visibles y que con sus características de interoperabilidad con otros sistemas operativos puedan enfrentar eficientemente a amenazas como elementos irregulares pertenecientes a los grupos disidentes en la frontera, empleo en reconocimientos al interior del País proporcionando mayor flexibilidad en todo tipo de terreno, en escenarios para el apoyo a la gestión de riesgos para ejecutar rescates de personas frente a inundaciones, deslaves, erupciones volcánicas, etc.

La defensa y seguridad desde la óptica de un bien público, constituye una obligación que el Estado tiene para con sus conciudadanos, son servicios que el Soldado brinda aprovechando las capacidades que el Estado se ha preocupado en proporcionarle, pese a la voluntad y actitud positiva del Soldado ecuatoriano, la tecnología, la interconectividad, y la seguridad que se le pueda ofrecer, son variables que permiten alcanzar mejores resultados y mejorar la seguridad y defensa.

El presente aporte, busca generar una alternativa de desarrollo y adquisiciones de capacidades blindadas para la Fuerza Terrestre, considerando en forma integral los componentes de la misma y ejecutando un análisis con apego a la realidad del País.

1.4 Objetivos

1.4.1 Objetivo general

Presentar un estudio mediante el cual se planteen alternativas viables para el desarrollo de los componentes de la capacidad blindada, que contribuirá al cumplimiento de la misión dada a Fuerzas Armadas en la Constitución de la República.

1.4.2 Objetivos Específicos

- Presentar información bibliográfica técnica que nos permita entender el desarrollo tecnológico y las actuales capacidades blindadas existentes.
- Recabar criterios valederos provenientes de expertos en seguridad y defensa, planteando interrogantes que integren las variables de la presente investigación.
- Analizar las actuales capacidades blindadas analizando las principales misiones, infraestructura existente, recursos humanos disponibles, adiestramiento que proporcionan los Institutos militares responsables, doctrina de empleo de blindados y organización actual de las unidades del Ejército que disponen de capacidades blindadas.
- Plantear una alternativa viable que permita desarrollar la capacidad blindada y derive en proyectos acordes con una programación del gasto de defensa.

CAPÍTULO II: MARCO TEÓRICO

2.1 Antecedentes investigativos

En nuestra Institución, a diferencia de lo que ha ocurrido en otros ejércitos del mundo, especialmente por factores económicos, no se ha actualizado el material blindado, muy probablemente además por el hecho de que, al haber firmado la paz con el Perú y aparentemente tener claras las diferencias territoriales, existen otras prioridades que el Estado debe atender con diferentes retos como la pobreza, la falta de educación, los servicios de salud y otros gastos.

Actualmente el Estado Ecuatoriano involucró directamente a sus Fuerzas Armadas con la visión de seguridad integral en donde el ciudadano es el eje central y todas las políticas públicas apuntan a proteger sus libertades, garantías y derechos, sin descuidar su misión principal que es la de Defender la Soberanía y la Integridad Territorial, de acuerdo a la Constitución Política del año 2008 en vigencia. La colaboración de FF.AA., con todas las instituciones del Estado ha permitido mejorar el entendimiento social de las dinámicas que cumple su brazo armado, pero no necesariamente en el campo específico de la Defensa, sino en forma adecuada en medida de sus posibilidades.

En este sentido, Fuerzas Armadas colabora con la seguridad del Estado ante diversos riesgos y amenazas como los Grupos Ilegales Armados de Colombia (GIAC) el narcotráfico, la delincuencia organizada, el tráfico ilegal de armas, municiones y explosivos (TAMEX) el contrabando de productos, el tráfico ilegal de combustibles, la conflictividad social, el control del medio ambiente y la naturaleza, la minería ilegal y sobre todo, colaborar con la gestión de riesgos naturales o antrópicos, entre otros.

Las Fuerzas Armadas requieren modernizar su equipamiento en el caso específico del presente estudio, con uno diferente al utilizado para los conflictos tradicionales entre estados, un equipamiento polivalente que además reemplace al existente que buena medida ha cumplido su vida útil o se encuentran desactualizados en lo que respecta a tecnología básica.

En vista de ello, es imperiosa la necesidad de invertir en capacidades blindadas actualizadas y que permita no solamente cumplir con la misión fundamental de Fuerzas Armadas, sino que posibilite su empleo eficiente también para reducir los riesgos y combatir las amenazas.

Las unidades de Caballería Blindada en el Ecuador, disponen de material a rueda y a oruga, vehículos de combate y de transporte de personal de procedencia Francesa, americana y brasilera que han demostrado buena calidad pero que lastimosamente son equipos que en promedio datan de hace más de 30 años y que debido al gran profesionalismo de sus tripulaciones funcionan pero lógicamente carecen de sistemas modernos que les permitan un adecuado empleo en las diferentes misiones que cumplen.

En el pasado reciente no existen trabajos de investigación que integren los componentes que el desarrollo o adquisición de una capacidad supone, por el contrario, se evidencian algunos proyectos de mantenimiento, modernización o adquisición de material blindado, de los cuales señalaremos los de mayor importancia, que se han concretado:

- Re motorización de material AMX-13 1993-1996
- Modernización de vehículos M113 APC (Empresa Sumil 2012, 50%)

Se han presentado proyectos para un mantenimiento mayor del material ENGESA en 2013 y para adquisición de vehículos de reconocimiento VBL Panhard Francés, vehículo “GALÁPAGO” de desarrollo Nacional, Adquisición de material Leopard A1 a Chile, entre otros.



Figura 1 Vehículo AMX 13 VCI del Ejército Ecuatoriano

Fuente: (<http://3.bp.blogspot.com>, s.f.)



Figura 2 Vehículo M113 APC

Fuente: (<http://www.military-today.com>, s.f.)

2.2 Fundamentación Teórica

2.2.1 Empleo de blindados en la historia

El vehículo blindado o también llamado tanque fue generado inicialmente debido a la gran cantidad de bajas que producía el fuego enemigo, por lo que se vio la necesidad de brindar protección a las tropas especialmente de infantería. Mucho antes en la historia, se pensó en este tipo de protección. Un ejemplo de ello, fueron las construcciones de torres y barreras móviles de griegos y asirios para proteger a sus arqueros, así mismo los romanos disponían de torres con armaduras y ruedas con catapultas y hasta el mismo Leonardo Da Vinci elaboró diseños de carros de combate a rueda y propulsados por hombres.



Figura 3 Carro de Combate basado en los dibujos de Leonardo Da Vinci

Fuente: (<https://upload.wikimedia.org>, 2005)

Conforme aparecían los avances tecnológicos de la revolución industrial, existieron ciertos intentos por utilizar vehículos en el campo de batalla, es así que aparecieron trenes blindados, aviones y ciertos automóviles blindados que, sin embargo no tenían capacidades de tomar terreno y conducirse por lugares de difícil acceso, que es la característica principal de un campo de batalla.

Serían los ingleses quienes solucionaron este problema combinando las orugas, las armas de gran calibre y el blindaje a prueba de balas para proteger a los tripulantes y a los combatientes que acompañaban desde el exterior, denominando a esta nueva arma como carro de combate.

Durante la Primera Guerra Mundial, justamente se empleó al carro de combate para facilitar la llegada de las tropas a las trincheras enemigas causando terror éstas y, al dotarlo de un cañón se consiguió también que tenga un gran poder de fuego.

De esta manera apareció como primer prototipo el Mark I que fue probado en 1911 por el Ejército Británico y desde allí comenzó su denominación de “Tanque”. Posteriormente los franceses en 1917 también presentarían su propio tanque y además de algunas armas antitanque. Sin embargo, no todos los vehículos blindados que se iban produciendo serían de utilidad ya que no todos podían sobrepasar obstáculos en el terreno y especialmente las trincheras enemigas.



Figura 4 Mark I 1911

Fuente: (<http://www.tanks-encyclopedia.com>, 2016)

Finalmente, el carro de combate dejó la guerra de trincheras obsoleta, y se utilizaron miles de carros de combate en el campo de batalla por las fuerzas británicas y francesas, realizando una contribución significativa a la guerra.

Junto con el carro de combate, el primer cañón autopulsado, el primer transporte blindado de personal, y el primer transporte blindado de personal con tracción de orugas fueron también utilizados en la Primera Guerra Mundial. (Global Security, 2016)

“Luego de la I G.M, Los británicos junto a los estadounidenses construyeron el Mark VIII, un diseño romboide de 11 metros de longitud y 37 toneladas de peso propulsado por un motor de 12 válvulas y 300 CV que podía moverse a 11 km/h a campo través. Estaba claro, a partir de los diseños de otras naciones, que la forma de romboide no iba a continuar dominando el desarrollo futuro: los italianos, franceses y alemanes estaban produciendo carros de combate de casco y torretas más compactas y perfiles de las orugas más bajos.”. (Macksey & Batchelor, 1970)



Figura 5 Mark VIII Liberty

Fuente: (<https://es.wikipedia.org>, 2017)

De aquí se vio la necesidad de desarrollar vehículos blindados ligeros, eficaces especialmente contra la infantería enemiga y con un costo de producción mucho menor, pero tratando de no dejar de lado una buena protección blindada.

“El primer conflicto armado en América donde se emplearon, por primera vez, carros de combate y tanquetas, fue la Guerra del Chaco, (1932-1935), donde se enfrentaron Bolivia y Paraguay por el control del Chaco Boreal. Los blindados fueron únicamente usados por Bolivia, siendo el primer país del continente americano que los utilizó en combate. Los blindados demostraron no ser muy aptos para el terreno del Chaco, por el calor y la geografía del terreno.”. (Macksey & Batchelor, 1970)



Figura 6 *Tanque Vickers Boliviano de la Guerra del Chaco*

Fuente: (<https://es.wikipedia.org>, 2015)

En la II Guerra Mundial, a pesar de que los blindados alemanes técnicamente aparecían inferiores a los de sus oponentes, fue la innovación en la doctrina de empleo lo que produjo tantas victorias alemanas, especialmente en la conquista de Polonia y

Francia, apareciendo la táctica Blitzkrieg o guerra relámpago, donde se combinaban los tanques, con la infantería, la artillería y la aviación, además de la implementación de radios en su interior, lo que le brindó un excelente mando y control para destruir rápida y violentamente al enemigo.

A partir de allí, se comenzaron a dar muchas variaciones en los diseños de tanques que se utilizaron en la II. G.M, existiendo modificaciones en los pesos, el grosor del blindaje y el armamento. Además se vio la necesidad de que los tanques tengan la flexibilidad de combatir contra otros similares y por ello se ampliaron las graduaciones angulares de los cañones montados en las torretas.

Los carros de combate fueron adaptados para una amplia gama de operaciones militares, incluyendo la limpieza de minas y tareas de ingenieros. Se utilizaron modelos específicos, como carros de combate lanzallamas, de recuperación para trasladar carros de combate inmovilizados, de mando con varias radios y para transporte de personal en forma segura. (Zaloga & Grandsen, 1984)

Durante la Guerra Fría, existió una carrera armamentista entre los países de la OTAN y los del Pacto de Varsovia, por lo que se dio auge al desarrollo de vehículos blindados de combate mejores y más efectivos, acorde con los avances tecnológicos del mundo. Muchos de los cambios en el diseño de carros de combate han sido refinamientos en el control de fuego, estabilización del cañón, comunicaciones y comodidades para la tripulación.

Con el final de la Guerra Fría en 1991, se comenzó a cuestionar la importancia del carro de combate tradicional. Muchas naciones redujeron su número de carros de combate o los sustituyeron por vehículos blindados más ligeros con la mínima protección.

Tras la desaparición de los bloques de las superpotencias, las industrias militares de Rusia y Ucrania podían vender sus carros de combate a todo el mundo. India y Pakistán actualizaron sus carros de combate viejos y compraron nuevos T-84 y T-90 de antiguos estados soviéticos. Ambos han demostrado los prototipos que los países respectivos no han adoptado para su propio uso, sino diseñados exclusivamente para competir con las ofertas occidentales en el mercado. (Seguridad global, 2016)



Figura 7 Tanque T-90 Ruso comprado por Pakistán

Fuente: (<https://mundo.sputniknews.com>, 2018)

En la actualidad, los vehículos blindados han adquirido capacidades impensadas gracias a los avances tecnológicos y científicos, sin embargo, al haber mutado las amenazas a la seguridad de los estados, la tendencia es desarrollar vehículos multipropósito que permitan proporcionar utilidad tanto para conflictos bélicos tradicionales, cuanto para que las Fuerzas Militares puedan intervenir en el combate con el resto de riesgos y amenazas a la seguridad de los estados contra desastres naturales o antrópicos.

2.2.2 El desarrollo de una capacidad y sus componentes

2.2.2.1 Planificación por capacidades

La planificación por capacidades en la práctica se inicia con la pregunta “¿Qué es lo que necesitamos hacer?”, en vez de emplear la tradicional visión de la amenaza cuya interrogante fundamental es “qué equipo debemos sustituir”.

El planeamiento por capacidades en el contexto militar, es un modelo de planificación top-down (de arriba hacia abajo), que se asienta en una serie de elementos funcionales de doctrina, organización, adiestramientos, material, infraestructura, recursos humanos, etc. Esta forma de visualizar la construcción de la institución armada, requiere un reenfoque a la tradicional forma de análisis. De ninguna forma se busca sustituir los medios y recursos disponibles, lo que se procura más bien, es desarrollar todo un espectro de

habilidades y aptitudes para enfrentar un problema, el cual obedece a una prioridad de atendimento y a un nivel de riesgo aceptado. En algunos casos, ciertas circunstancias no serán atendidas, no solo porque las probabilidades de ocurrencia puedan ser bajas, sino porque su impacto puede ser limitado, reducido o casi inexistente.

Para la planificación por capacidades y el desarrollo de la misma, se requiere no solamente de material o equipo, sino que es un conjunto de factores que se deben considerar al momento de hablar de una nueva capacidad. Estos factores son conocidos como MIRADO y son los siguientes:

a. Material



Figura 8 Material Blindado (TBP a rueda)

Fuente: (<https://es.wikipedia.org>, 2017)

El material incluye el equipo y accesorios necesarios para su funcionamiento. Esta definición debe ser realizada primeramente de manera genérica y posteriormente complementada con aspectos de tipo cualitativo, los cuales obedecerán a las principales características que debe disponer el material que permita cumplir con la capacidad requerida.

1) Aspectos cuantitativos

- a) Se indicará por el número de unidades o equipos necesarios.

Pese a que en este acápite no se visualiza la organización a la cual estará sujeto un sistema, es fundamental ir avizorando el tipo de estructura orgánica bajo la cual estará sujeta. Otro aspecto está dado por la ubicación geográfica o despliegue del material, factor que debe ser considerado.

- b) El aspecto cuantitativo se sujeta a enlistar los medios requeridos, como por ejemplo: 2 lanchas guardacostas medias, 30 tanques pesados, 20 botes de goma, 5 helicópteros pesados de ataque, 5 lanza puentes, etc.

- c) Es importante recordar, que al tratarse de sistemas el desglose de los aspectos cualitativos se hará de forma integral en la medida de lo posible, y siempre y cuando el nivel de complejidad de sus componentes no impida ver en su conjunto las capacidades primarias que se suplen conforme al estudio realizado en los pasos anteriores.

Así como ejemplificación frente a un requerimiento de disponer de una capacidad de ejecución de acciones ofensivas – lógicamente desglosado en todos los elementos de las áreas de capacidad- se podrá requerir en una visión integral un paquete de 15 vehículos blindados mecanizados, 7 de ellos con capacidad de aza tanque, uno de ambulancia, y un vehículo recuperador de oruga, así como uno con condiciones de puesto de mando de todo el conjunto.

2) Aspectos cualitativos

Cada uno de los materiales indicados anteriormente, deben ser descompuestos bajo una visión técnica de sus características principales.

a) Visión Técnica

Se procede a enlistar las características técnicas principales, es importante incluir si se dispone de datos, los márgenes mínimos o

máximos aceptables. Cabe mencionar que estos descriptores de un equipo o material serán levantados como información básica preliminar a un estudio técnico, que la comisión respectiva debe hacerlo en profundidad. Por ello serán referenciales y no necesariamente definitivos.

Así por ejemplo frente a la necesidad de atender una capacidad de apoyo de fuegos tierra-tierra, se determinará características tales como, el alcance, la cadencia de tiro, la posibilidad de uso de munición especial, el sector de tiro angular, el grado de precisión, etc.

De esta forma el “alcance” podrá ser descrito como “no menor a 30 Km”, el “sector angular” como de “igual o superior a 900 milésimas”, la “cadencia de tiro” como “mayor a 6 tiros por minuto”, el “nivel de precisión” como “un error circular probable no mayor a 12 metros en las distancias mayores”, etc.

b. Infraestructura

Figura 9 Hangar para tanques M1/A1

Fuente: (<https://www.123rf.com>, 2018)

Es la capacidad transversal que establece los requerimientos de edificaciones, hangares, redes eléctricas, vías y puentes, adecuación de accesos, entre otros recursos físicos, que permiten el funcionamiento de un sistema operacional. Esto incluye sobretodo, aquella estructura física previa al empleo de un sistema, pero puede incluir en ciertos casos la construcción de adecuaciones para operación, como plataformas de lanzamientos de cohetes, áreas para la colocación de radares fijos, estaciones fijas o semi-móviles de guerra electrónica, estudios para el desarrollo de la actividad de operaciones de guerra psicológica, etc. Es importante que los requerimientos de trabajos de ingeniería de combate, en especial para el desarrollo de la maniobra terrestre, sean considerados sólo aquellos relacionados con “Supervivencia” e “Ingeniería en general”.

Aquellos requerimientos que se levantan bajo la perspectiva de “contra movilidad o movilidad”, deberán ser incluidos en el área de “material”, y en relación a “infraestructura” serán considerados los sitios destinados para bodegaje, conforme al despliegue de los recursos establecidos en la estrategia operacional. Sin embargo, no hay una regla fija, esta debe ser establecida por el personal de planificadores a fin de evitar duplicidades o limitaciones de integración de capacidades. Así por ejemplo, la adecuación de puentes o vías en una instalación militar, que permita el dislocamiento de un material, estará dentro de “infraestructura”, pero los requerimientos de desplazamiento en un área de combate, estará como un requerimiento de “material”, cuando se trate de sistemas no permanentes o móviles.

Las edificaciones podrán ser administrativas, de adiestramiento, de mantenimiento u operativas. Las administrativas incluyen áreas para la localización de oficinas, bodegas, hangares, zonas de bienestar, áreas de preparación física, etc.

Las áreas de adiestramiento, incluye aquellas destinadas a pistas de entrenamiento, circuitos de conducción, polígonos de tiro mayor y de menor, o para el uso de simuladores, etc. Las áreas de mantenimiento constituyen edificaciones para la colocación de talleres, con redes eléctricas conforma las necesidades, requerimientos de climatización, etc.

La infraestructura deberá considerar los espacios necesarios para mantener las instalaciones alejadas de sectores poblados. La climatización, mencionada anteriormente, puede requerirse para la instalación de sistemas de simulación, laboratorios y talleres de mantenimiento, bodegas para el almacenaje de munición, etc.

Las áreas de adiestramiento tendrán características propias al sistema de armas o los equipos. Así un polígono de lanzamiento de municiones para aviones de combate, requiere condiciones diferentes para el uso de municiones antiaéreas, de tanques, de artillería terrestre, o del lanzamiento de armas desde una plataforma naval.

c. Recursos



Figura 10 Repuestos vehículo blindado tipo TBP del Ejército Uruguayo

Fuente: (Portilla, 2017)

Es la capacidad para mantener una fuerza en situación de operación, en los ambientes establecidos en los escenarios operaciones y bajo condiciones de esfuerzo descrito en estrategias operacionales.

Incluye bajo los dos aspectos establecidos esos mismos requerimientos durante la preparación de una fuerza. Los recursos deben ser descritos de manera general, esto es mediante un listado de los mismos. En casos, que por la naturaleza de los recursos, se considere imprescindible se podrá incluir características técnicas básicas. La condición de imprescindible está dada por la real necesidad de orientar el proceso de materialización de una capacidad. Así por ejemplo, se puede determinar cómo recursos un “X” banco de prueba para turbinas, y todo el equipamiento de taller para mantenimiento de I, II, y III escalón. Sin embargo, por la naturaleza de la operación, entrenamiento, y la cantidad de unidades disponibles se podrá establecer la necesidad de dos bancos de prueba y talleres en dos áreas geográficas diferentes. En otros casos será necesario establecer características del material como portabilidad, tiempo de operación continua, capacidad de ser transportado por medios aéreos de “ala rotativa”, y condiciones técnicas específicas que sean relevantes.

En la determinación de los recursos, no se incluirá situación de armamento o municiones, estos deben estar descritos o listados en la parte que corresponde a “materiales”. Los recursos materiales aquí determinados

corresponden a equipos de mantenimiento, transporte de sistemas de sostenimiento, cadenas de suministros de repuestos o conjuntos mayores y menores, etc.

d. Adiestramiento



Figura 11 Adiestramiento Conjunto de los Ejércitos de Brasil y Uruguay en la doctrina de maniobra

Fuente: (<http://www.moopio.com>, 2017)

Esta capacidad transversal establecer todos los requerimientos para la preparación del personal militar y civil, para la operación de los sistemas operacionales. La perspectiva incluye la perspectiva técnica, la táctica y estratégica, y la correspondiente a otros ejes como las relacionadas al comportamiento con la comunidad. Así por ejemplo el desarrollo de una operación de paz, no solo incluye la capacidad de operar un equipo de desminado, o la planificación de esta actividad, sino también la posibilidad

de acercamiento con la población fortalecer la relación de la fuerza de paz con la población.

Este eje de adiestramiento es fundamental, tanto en operaciones de uso de fuerza extrema como una guerra externa o un conflicto armado interno de baja intensidad, hasta las acciones en apoyo a la acción del estado, como la acción cívica o el apoyo a un proceso electoral, tan solo por citar.

Un componente del adiestramiento, será entonces el conocimiento, que debe ser dividido con base a los procesos de educación que se proveen en cursos de formación, perfeccionamiento y especialización. Pero sustancialmente, deben evidenciarse en los procesos permanentes de instrucción de las sub-unidades, unidades o composiciones orgánicas. Los procesos de capacitación que se encuentran inmersos en los tipos de cursos deberán ser incluidos.

Pese a lo indicado anteriormente, el planeamiento basado en capacidades, no procura definir qué tipos de contenidos o áreas específicas deben ser incluidos en los currículos o en los programa de instrucción. Más bien la orientación inicial será de requerimientos generales de adiestramientos, de material o equipo necesarios, de áreas geográficas, etc. En cuanto a la construcción de polígonos, pistas o instalaciones para simuladores, lo importante es mantener un solo criterio. Se sugiere que la

instalación física para la colocación de un simulador de laboratorio – una cabina para simulación de pilotaje de una aeronave- sea considerada en el acápite de infraestructura, mientras que el simulador se describa en “adiestramiento”.

e. Doctrina



Figura 12 Portada del Manual de Empleo de la B.C.B

Fuente: (<http://studylib.es/doc>, 2018)

No se pretende dar en este manual un concepto de doctrina militar, establecer las diferencias que pueden darse por el nivel (estratégico, operacional y táctico) o las variaciones por la dimensión de empleo, en lo terrestre, naval o aéreo. En este acápite de análisis de una de las capacidades transversales como es la doctrina, se debe indicar de forma

general, los aspectos básicos bajo los cuales las capacidades primarias desarrolladas, la forma o concepción de empleo – estrategia operacional- y el ambiente operacional donde se pretende desarrollar la capacidad debe estar sustentado.

Aquí pueden existir múltiples respuestas. Sí la estrategia operacional responde a la doctrina vigente, en armonía con su ambiente, no existirán cambios, salvo en aspectos técnicos que lógicamente podrán ocurrir dependiendo de la naturaleza del material, equipo o de procedimientos básicos de operación. No en tanto, sí la estrategia operacional conlleva importantes modificaciones a las perspectivas doctrinarias en vigencia, se deberá registrar de manera general en esta parte del proceso, toda vez que esto servirá para direccionar los cambios doctrinarios pertinente.

Por ejemplo, si no se concibe un dispositivo de defensa mediante la ubicación de puntos fuertes en profundidad, sin definición de líneas de defensa tradicionales, en un escenario de tipo “X”, esta forma de visualizar la maniobra debe ser incorporada con un nivel de detalle mayor en la doctrina, lo que hace necesario que para que la capacidad se materialice se incluya un proyecto de construcción y evaluación de doctrina, sea de adaptación al vigente o de construcción de un nuevo modelo doctrinario de operación.

f. Organización

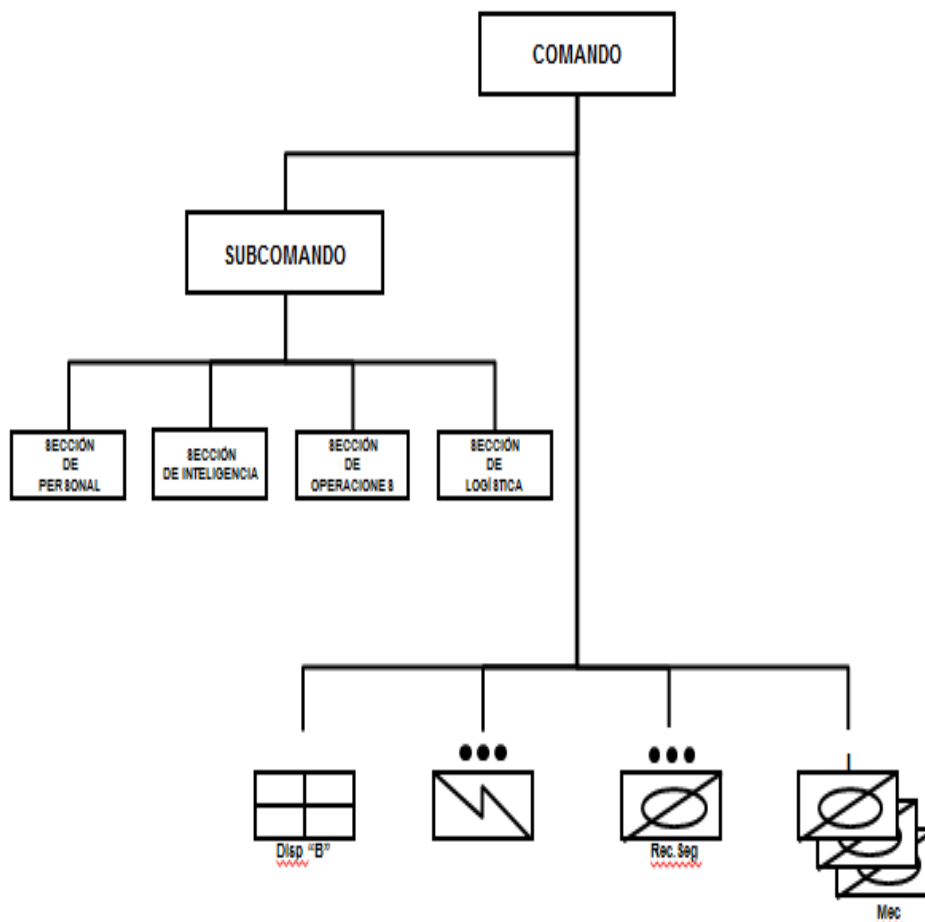


Figura 13 Organización tipo Grupo de Caballería Mecanizado

Fuente: Elaborado por: (Autor de la investigación)

Constituye el desglose transversal de una capacidad desde el punto de vista del componente orgánico empleo. Una vez determinado los materiales y equipo, el recurso humano necesario y el enfoque doctrinario de empleo de los medios, es necesario definir bajo qué organización y dependencia el sistema debe operar.

En aquellos casos que el proceso de análisis de los escenarios operacionales hasta la definición de las capacidades necesarias para enfrentarlos de cómo resultado una sustitución de material o equipo y el mantenimiento de la doctrina de empleo, se indicará de forma general con base a la doctrina organizacional vigente. Por ejemplo si el resultado es mantener equipos de combate de selva se mencionara de esta forma, sin llegar a otras especificaciones.

De igual forma, por ejemplo pasará con la tripulación de una fragata o una corbeta, salvo en los casos que los sistemas a incorporarse sean sustancialmente diferentes de los que se disponían.

En los casos que se requiera establecer una estructura completa, para el adiestramiento u operación del sistema, deberá indicarse los componentes generales de referida estructura. Es recomendable incluir una breve explicación de esta organización.

En todo caso, el proyecto de desarrollo de una capacidad específica deberá contener estudios adicionales, que permitan establecer la estructura orgánica específica que se requiere. Por ejemplo, si se establece la necesidad de desarrollar una serie de capacidades de apoyo técnico de artillería, en las que se incluyen sistemas de mando y control táctico y técnico, meteorología y localización de blancos para una Brigada de

Artillería, se debe definir una estructura general la cual se profundizará en un estudio más detallado en el proyecto respectivo para la materialización de las capacidades requeridas. (Altamirano Junqueira, 2017)

2.2.3 Los conflictos internos y las nuevas amenazas



Figura 14 Escenario actual y futuro FF.AA.

Fuente: (<http://desarrollodefensa.blogspot.com>, 2018)

La finalización de la Guerra Fría y la caída del muro de Berlín, permitió observar al mundo la necesidad de dejar de basar su seguridad en la bipolaridad que implicaba la existencia de dos potencias mundiales contrapuestas como lo eran Estados Unidos y la ex Unión Soviética, de esta manera, la seguridad de los estados cambió su concepción y se comenzó a percibir la existencia de otro tipo de amenazas para la seguridad de éstos.

Es así que, sin dejar de lado los conflictos tradicionales, que aún se dan en forma esporádica en la escena mundial, en la actualidad, amenazas a la seguridad estatal y regional como el terrorismo, ciberterrorismo, el fundamentalismo, las olas migratorias incontrolables, el narcotráfico, los grupos ilegales armados, el hambre, la injusticia social, la pobreza, la trata de personas e incluso los desastres naturales y otros provocados por el hombre, están siendo combatidos por los estados individualmente y en forma cooperativa con el fin de asegurar el bienestar y los intereses de sus ciudadanos.

Sin embargo y a pesar de los esfuerzos de los estados, se observa que a nivel global las amenazas y riesgos que deben ser enfrentados han tomado un carácter transnacional, causando serias afectaciones en los cinco continentes, especialmente aquellos que tienen que ver con el narcotráfico y el terrorismo.

A los riesgos y amenazas tradicionales se han sumado desde el final del sistema bipolar, otros nuevos de naturaleza transnacional que unidos a una serie de potenciadores, inciden en el nivel de peligrosidad que son susceptibles de proyectar sobre la Seguridad Nacional.

Son factores potenciadores los que, sin ser en sí mismos un riesgo o una amenaza, pueden desencadenarlos o agravarlos.

Los niveles de empleo en los Ejércitos serían básicamente tres (Paz, Conflicto o Guerra), y de ahí se derivan las hipótesis y sus planes, lo cual nos lleva a tres niveles de conflicto diferentes con amenazas también diferentes, por lo que se requiere conocer las amenazas y fuerzas a ser derrotadas, quiénes pueden hacerlo y finalmente con qué material o equipamiento apropiado para poder ejecutar lo planificado.

Al haber mencionado las amenazas existentes es fundamental el empleo de diferentes materiales y equipos con la dificultad de la utilización de un mismo sistema de armas (vehículos) para emplearse de manera efectiva en las diferentes situaciones posibles a presentarse en caso de un conflicto, sin dejar de mencionar que aunque los resultados no serían los esperados, los recursos con los que se cuenta podrían ser utilizados en las otras posibles hipótesis de conflicto a presentarse. (Frachelle, 2008)

Por ejemplo en España, la Estrategia de Seguridad Nacional, contempla una relación de riesgos y amenazas que se describen a continuación. (Gobierno de España, 2016)

2.2.3.1 Conflictos armados

Los conflictos armados siguen representando una amenaza capital para la seguridad aun cuando la interdependencia global ha influido en su morfología y disminuido la probabilidad de confrontaciones clásicas entre Estados. La mayoría de los conflictos de carácter violento son de naturaleza interna.

A pesar de su carácter interno, las consecuencias de estos conflictos afectan a la comunidad internacional y, en algunos casos, a los intereses vitales y estratégicos españoles y, por ende, a la Seguridad Nacional. Por otra parte, los conflictos armados pueden potenciar otros riesgos y amenazas para la seguridad de la comunidad internacional en su conjunto y para nuestra Seguridad Nacional, en la medida en que facilitan el tráfico ilícito o la dispersión descontrolada de armamento. Como consecuencia, se incrementa la inestabilidad no solo en los territorios directamente implicados, sino también en las áreas vecinas.

2.2.3.2 Terrorismo

De la panoplia de las amenazas no convencionales a las que se enfrenta la seguridad nacional, el terrorismo en sus diversas formas, es aquella que proyecta una amenaza más directa a la vida y la seguridad de los ciudadanos, además de poner en riesgo infraestructuras, suministros y servicios críticos.

Además del terrorismo autóctono que España ha sufrido desde hace más de cincuenta años, al igual que otros países de nuestro entorno, nuestro país es objetivo del terrorismo yihadista. La evolución de este último en determinados espacios geográficos próximos a España, adquiere una importancia añadida a la hora de garantizar junto con nuestros socios y aliados, la seguridad nacional de España.

2.2.3.3 Ciber amenazas

La rápida y constante evolución de las oportunidades que ofrece el ciberespacio para la realidad diaria de las personas, empresas e instituciones, ha convertido este ámbito en un espacio más en el que la Seguridad Nacional puede verse comprometida.

Los ciberataques, en sus modalidades de ciberterrorismo, cibercrimen, cibercrimen, ciberespionaje o hacktivismo, se han convertido en un potente instrumento de agresión contra particulares e instituciones públicas y privadas.

2.2.3.4 Crimen Organizado

El crimen organizado incorpora una serie de características como su naturaleza transnacional, opacidad, flexibilidad, capacidad de adaptación y de recuperación, así como por su movilidad. Debido a lo anterior posee un potencial desestabilizador sobre los ámbitos político, económico y social, que aumenta en Estados con estructuras de seguridad precarias.

España es uno de los países europeos en los que la incidencia del crimen organizado resulta más significativa. Nuestra situación geográfica, frontera sur de la UE y punto de destino de importantes rutas de acceso procedentes de África y América, así como las actividades relacionadas con la inmigración

ilegal y la importancia económica del sector servicios, son factores que pueden ser aprovechados por las organizaciones criminales, para intentar implantar sus estructuras en España y penetrar los diversos niveles de la Administración y los círculos empresariales.

2.2.3.5 Inestabilidad económica y financiera

La seguridad económica se encuentra íntimamente ligada a las dinámicas cotidianas de las empresas, instituciones y personas, convirtiéndose así en un requisito esencial y parte integrante, por tanto, de la Seguridad Nacional.

El origen y dinámicas de aquellos factores que pueden de condicionar la estabilidad económica y financiera de ciudadanos y empresas, presentan una casuística muy compleja y heterogénea. La globalización y creciente interdependencia en las diferentes vertientes de la seguridad económica, se arbitran como un espacio de oportunidad para los agentes económicos pero también eleva la vulnerabilidad y los efectos potenciales sobre la estructura social y económica española.

2.2.3.6 Vulnerabilidad Energética

La satisfacción de las demandas de energía es un elemento central para el normal desenvolvimiento diario de las personas, la sociedad y la vida económica de España. La vulnerabilidad de nuestro país respecto a las fuentes de energía obedece, entre otros factores a una dependencia externa prácticamente total en materia energética.

Esta dependencia se articula en torno a una serie de escenarios geoFiguras, que en el caso de los hidrocarburos, proceden de zonas en algunos casos con significativas dosis de inestabilidad geopolítica. Asimismo, las redes de transporte, ya sean marítimas o terrestres, además de las infraestructuras energéticas, son susceptibles de verse afectadas por fenómenos accidentales, pero también por acciones deliberadas de distinta índole afectar al abastecimiento de las necesidades energéticas españolas.

2.2.3.7 Proliferación de Armas de destrucción masiva

La proliferación de las armas de destrucción masiva (nuclear, química y biológica) y sus sistemas de lanzamiento (como misiles balísticos y de crucero) supone, además de un elemento desestabilizador, una grave amenaza para la paz y seguridad internacionales.

Por otro lado, la dificultad especial de los regímenes de verificación y control de las exportaciones de sustancias y agentes químicos y biológicos, deriva de su doble uso. El riesgo de que grupos terroristas adquieran sustancias químicas o biológicas, o materiales radiológicos o fisibles y sus vectores añade una nueva dimensión a esta amenaza, con la posibilidad de su utilización contra las estructuras vitales y las poblaciones de los Estados.

2.2.3.8 Flujos migratorios irregulares

Los flujos migratorios, debido a las dinámicas que han experimentado en las últimas décadas y al incremento de su volumen, se han transformado en un fenómeno con implicaciones para la política de seguridad. Así, nuestro país, al igual que en el resto del entorno europeo, se enfrenta a múltiples desafíos derivados del asentamiento de las corrientes migratorias irregulares.

El crecimiento de la población mundial durante la próxima década se concentrará en los países en desarrollo y, de forma particular, en África y Asia. Si persisten en estos países la pobreza, la desigualdad, los conflictos bélicos, los riesgos medioambientales, la debilidad institucional y los regímenes autoritarios resulta previsible que los flujos migratorios irregulares desde estos países se mantengan o se incrementen ya que la ausencia de expectativas vitales, la falta de seguridad personal y la falta de derechos son factores determinantes que impulsan la emigración.

2.2.3.9 Espionaje

El espionaje es una realidad que se ha adaptado a un nuevo escenario geopolítico, caracterizado por una creciente competitividad económica y tecnológica. Las posibilidades y campos para la obtención ilícita de réditos de tipo político, económico y tecnológico, por parte de personas, grupos y Estados, se han multiplicado con las ventajas que ofrecen los constantes avances tecnológicos. De igual modo, las oportunidades para los actores de ejercer acciones que puedan tener una afectación directa sobre el bienestar de los ciudadanos, el sistema económico, las comunicaciones, así como infraestructuras e instituciones, se han incrementado.

2.2.3.10 Emergencias y Catástrofes

Con un origen diverso, ya sea como consecuencia de fenómenos naturales, originados por la actividad humana o resultado de una combinación de ambos tipos, las emergencias y catástrofes naturales pueden tener efectos muy importantes sobre la sociedad o una parte de ella.

A la pérdida de vidas y propiedades se suman daños como la destrucción de infraestructuras y de medios de producción, la contaminación o, incluso, efectos perturbadores sobre las comunicaciones, los mercados y los flujos de abastecimiento.

2.2.3.11 Vulnerabilidad del Espacio marítimo

Los mares y océanos ocupan algo más de las dos terceras partes del planeta. Es un espacio de fácil acceso y, en términos generales, menos regulado y controlado que el espacio aéreo o el terrestre. Sin duda, estas características hacen del espacio marítimo un medio donde los riesgos y amenazas a la Seguridad Nacional se pueden propagar de manera relativamente fácil y rápida.

Por otra parte, España tiene derechos soberanos o ejerce jurisdicción y por tanto responsabilidades, sobre una extensa área marítima, al tiempo que debe garantizar la protección de la vida humana en el mar y la seguridad en la navegación en una superficie marina de un millón y medio de kilómetros cuadrados, área equivalente a tres veces el territorio nacional y en la que se encuentran algunas de las grandes rutas del tráfico marítimo mundial.

2.2.3.12 Vulnerabilidad de las infraestructuras críticas y servicios esenciales

Los servicios esenciales, proporcionados en su mayor parte por las denominadas infraestructuras críticas, garantizan la seguridad de los ciudadanos, su bienestar social y económico, su salud o el mantenimiento de las funciones sociales básicas, así como el eficaz funcionamiento de las instituciones del Estado y las Administraciones Públicas.

Por ello, la perturbación o destrucción de cualquiera de estos activos puede tener impacto directo sobre la Seguridad Nacional.

Los riesgos y amenazas que se ciernen sobre las infraestructuras críticas pueden tener su origen en múltiples facetas, siendo los que se causan deliberadamente, bien por una agresión de carácter físico o por un ataque cibernético, los que revisten mayor peligrosidad.

De la misma manera, en el Ecuador se concibe de una manera muy similar a la de España y el resto del mundo, sin embargo, en nuestro país se pone énfasis en los siguientes riesgos y amenazas, a más de las mencionadas anteriormente: (Resdal, 2011)

2.2.3.13 Efectos del conflicto interno con Colombia

El Ecuador comparte la frontera norte con Colombia. El conflicto interno de este país, desafortunadamente, se ha incrementado y su seguridad fronteriza ha disminuido, con lo cual el Estado vecino ha visto afectada su capacidad de control. Las principales secuelas para nuestro país se relacionan con el incremento de desplazados y refugiados, altos índices de violencia urbana y rural y acciones delictivas relacionadas con la presencia de grupos ilegales armados y el crimen organizado en el área.

2.2.3.14 Narcotráfico y crimen organizado

Estos dos fenómenos son considerados como "amenazas en red"; esto determina que para su accionar movilizan una serie sistematizada de elementos que tornan a la seguridad y defensa cada vez más vulnerables. Implican el tráfico de precursores y armas, ingreso de dinero ilícito, violencia social y otros delitos conexos. Estos males han socavado la función del Estado, generando estructuras paralelas que desgastan la legitimidad constitucional.

2.2.3.15 Deterioro del medio ambiente

El progresivo deterioro del ambiente está generando crisis ambientales cuyos efectos ya se perciben en el planeta. Los países pobres son los más vulnerables a los efectos de estos fenómenos. La no intervención oportuna de las instancias llamadas a controlar el tema podrían ocasionar catástrofes que superarían las capacidades estatales para enfrentarlas.

2.2.3.16 Pobreza y deterioro del nivel de vida

Los niveles significativos de extrema pobreza debilitan los fundamentos sociales del desarrollo, lesionan a la principal fuerza productiva del país, la capacidad laboral de sus pobladores, generando factores de inestabilidad social para el país.

2.2.3.17 Corrupción

Constituye la manifestación evidente de la crisis de representación política, que lesiona gravemente el fundamento institucional del Estado, sacrifica los recursos de la nación a los intereses de sectores particulares y debilita la moral social y la confianza ciudadana en las instituciones y sus representantes.

2.2.3.18 Conflictos de Gobernabilidad

La debilidad de las instituciones democráticas, los problemas de control de la gestión pública y privada, la gestión mal dirigida en el sector público, la escasa información y transparencia de procedimientos, la no observancia de la ley, la limitada participación ciudadana y la relativa violencia políticas, generan conflictos que pueden derivar en crisis de gobernabilidad, que inciden negativamente en la estabilidad democrática.

2.2.3.19 Conflictos étnicos y culturales

Las confrontaciones originadas por estas causas son negativas para el desarrollo del país y los imperativos de integridad e integración nacional; se convierten en potencial fuente de confrontación que bloquea consensos elementales, lo que constituyen expresiones potenciales de las limitaciones

para una real integración económica y política del país, afectando a la unidad e integridad nacional.

Otros autores, por su parte, analizan los conflictos de una manera más general, desde el punto de vista de la participación de Fuerzas Armadas y más específicamente del Ejército según su manera de empleo, el cual se presenta a continuación:

2.2.4 Clases de Conflictos en los que principalmente se emplea el Ejército enfocado al empleo de blindados

2.2.4.1 Empleo del Ejército en el marco de una Guerra convencional

La tarea fundamental del Ejército es velar por la seguridad y soberanía del País ante una posible amenaza externa, la cual nunca debe ser descartada ya que la historia nos ha enseñado en carne propia y con ejemplos de otros países y en diferentes épocas, que un conflicto externo puede comenzar en cualquier momento, ya que está sujeto a la volatilidad cambiante de los entes políticos de los países. En este caso, se utilizarán los vehículos para las labores a las cuales fueron destinados desde que arribaron a nuestro país. Sin embargo, en líneas generales, en la actualidad no se aprecia como probable un conflicto bélico de esta naturaleza, al menos en un futuro cercano o mediano.

En cuanto a los TBP (Transporte Blindado de Personal), la misión sería la de transportar al personal militar a la primera línea de combate como también para ser utilizados para el transporte de carga. Ellos cuentan con un armamento ofensivo los cuales en casos de extrema necesidad brindarán apoyo de fuego al personal desembarcado y, si fuera el caso, de integrarlos a las organizaciones blindadas mayores, adaptando el mismo tipo de vehículos como Puestos de Mando, ambulancias, talleres mecánicos, ingenieros, centro de comunicaciones por citar algunos casos.

En cambio los VCI (Vehículo de Combate de Infantería), estarían destinados a estar presentes en el combate y transportar a los soldados a los sectores más cercanos posibles al objetivo o al objetivo mismo.

Estos dos tipos de vehículos de combate podrán ser utilizados en forma simultánea y coordinada dentro de la ejecución de operaciones militares para la defensa del territorio nacional. (Foss, 2000)

2.2.4.2 Empleo del Ejército en el marco de un conflicto asimétrico

En la actualidad, debido a la amenaza que tenemos como Estado Ecuatoriano por parte de los Grupos Ilegales Armados (G.I.A) en nuestra frontera norte y que incluso ya ha cobrado víctimas mortales tanto civiles como militares, estamos siendo testigos del apareamiento de un conflicto asimétrico en el que

el enemigo u oponente utiliza tácticas y técnicas no convencionales, tratando de golpear de a poco y minar la moral de las tropas regulares.

Es por esto que tenemos el elevado riesgo de sufrir ataques de diversa índole como emboscadas, uso de minas, IEDs, armas anti tanques, morteros hacia nuestros convoyes de abastecimientos o hacia nuestras patrullas, quienes deben estar protegidas con vehículos blindados como los que se nombran en esta investigación. (Gray, 2002)

2.2.4.3 Ante amenazas no convencionales actuando fuera de fronteras, en apoyo o integrando organismos internacionales

Desde hace algunos años en el mundo se han proliferado conflictos de distinta índole en los que se ve la necesidad de la participación de Misiones de Paz de Naciones Unidas y en nuestra región, se observa a países como Brasil, Uruguay, Argentina, Paraguay, Chile, entre otros han incrementado su accionar en apoyo a dichas misiones, generándose una integración a nivel regional e incluso mundial.

Se debe propender a que el Ecuador también se integre más activamente a este tipo de misiones mediante sus Fuerzas Armadas para que sean un instrumento más de política exterior para la Nación y en este sentido, podemos ingresar con contingentes en los cuales existan vehículos blindados.

A diferencia de los conflictos convencionales, en este tipo de Operaciones de Paz, las amenazas pueden provenir de varias fuentes como misiles, cohetes, granadas o el fuego de ametralladoras o fusileros, es decir, nos veríamos enfrentados a conflictos asimétricos en donde incluso se prevé el uso de minas y dispositivos IEDs. (TCR082)

2.2.4.4 La protección blindada para las tropas

Ralph Peters (1997), en su artículo “The future of armored warfare” (Army war college), señala el cambio que necesariamente tendrán los vehículos blindados en cuanto a su blindaje, forma, armamento, interconectividad, debiendo adaptarse a los nuevos escenarios donde el combate en zonas urbanizadas será más común. Con esta visión, podemos indicar que el desarrollo tecnológico se enfocará a solucionar los requerimientos de las nuevas amenazas, manteniendo la finalidad con la que se diseñó el material blindado de transporte de personal. “Proteger a las tropas del fuego de armas livianas”, esta vez en cumplimiento a diversas misiones relacionadas a enfrentar las nuevas amenazas.

La protección blindada que requieren las tropas en su accionar en todo tipo de misión, tiene que ver con el concepto de “Fiabilidad”. Según la UNE-EN 15341:2007, “la fiabilidad es la característica de un dispositivo expresada por la probabilidad de que este dispositivo cumpla con una función requerida en las condiciones de utilización y para un periodo de tiempo determinado”.

Otras definiciones que se encuentran al respecto son por ejemplo la probabilidad de que un elemento funcione de manera satisfactoria durante un periodo de tiempo determinado en el que es utilizado en unas condiciones de funcionamiento especificadas.

La fiabilidad por tanto corresponde con aquella capacidad de los sistemas (en líneas generales) a no fallar. Es decir, la capacidad de que el sistema cumpla con el funcionamiento requerido o lo que se espera de él.

A continuación se presentan algunas de las alternativas de vehículos blindados que, en la actualidad están siendo considerados como multipropósito por otros ejércitos:

2.2.4.5 Vehículos Resistentes a minas terrestres y que ofrecen protección contra emboscadas



Figura 15 Vehículo blindado resistente a minas

Fuente: (<https://www.militaryfactory.com>, s.f.)

El diseño de estos automotores (generalmente 4x4 y a rueda), es destinado para realizar patrullajes en zonas donde las operaciones principales ya fueron ejecutadas y en donde pueden presentarse los llamados conflictos asimétricos.

Este tipo de vehículos se diseñó para tratar de reducir el número de bajas que comenzaron a sufrir los Ejércitos de la coalición de países que invadieron Irak, especialmente en operaciones posteriores como patrullajes de seguridad en zonas urbanas y suburbanas y con amenazas preparadas para atacar sin escatimar daños adyacentes de infraestructura y población civil.

Las dimensiones de estos vehículos son muy variables desde el tamaño de un camión pequeño hasta un gran ómnibus, a pesar de ello generalmente no llevan más de una escuadra de personal militar, ni cuentan con espacio destinado para el transporte de mochilas o algún equipo individual adicional.

La dotación de armamento consta generalmente de una ametralladora, la estructura con un alto grado de protección contra cargas explosivas y proyectiles con energía cinética de hasta 14.5mm. (Mack, 2012)

2.2.4.6 Vehículos Blindados para tareas de Seguridad Interna



Figura 16 Blindado básico para tareas de seguridad

Fuente: (<https://www.militaryfactory.com>, s.f.)

Este diseño (generalmente a rueda, 4x4), cuenta con un blindaje ligero, su tarea fundamental es la vigilancia, control de manifestaciones, seguridad a instalaciones, etc. Tienen un volumen interno variable derivado de la cantidad de personal a trasladar, el cual portará únicamente el equipo individual para brindar seguridad y controlar los posibles disturbios a presentarse; el armamento se limita a una ametralladora de calibre menor (5.56 o 7.62 mm) (Foss, 2000)

2.2.4.7 Vehículos Blindados para cumplir misiones de Reconocimiento



Figura 17 Vehículo blindado de reconocimiento “Coyote”

Fuente: (<http://www.military-today.com>, 2006-2018)

Estos vehículos tienen como tarea fundamental las misiones de reconocimiento. Su diseño está creado para dar agilidad (con una muy buena relación peso-potencia) y de silueta baja, están equipados con material de optrónica como cámaras de visión lejana, visores nocturnos, cámaras termales, Radares de Vigilancia Terrestre, etc) y con armamento defensivo. Actúan casi aisladamente delante de las tropas de primera línea, cuentan con protección blindada (en el “arco frontal”) y transportan entre 3 o 4 soldados como máximo. (Foss, 2000)

2.2.5 Evolución de los TBP y VCI en otros países

El Centro de Estudios Español Nueva Mayoría presentó en 2014 un completo estudio respecto de las capacidades blindadas en Sudamérica, en el cuadro se puede evidenciar la existencia de material blindado pesado, denominado MBT por sus siglas en inglés (Main Battle Tank). De donde podemos concluir que el Ecuador no posee tanques de guerra como tal, sino únicamente, unidades ligeras cazatanques.

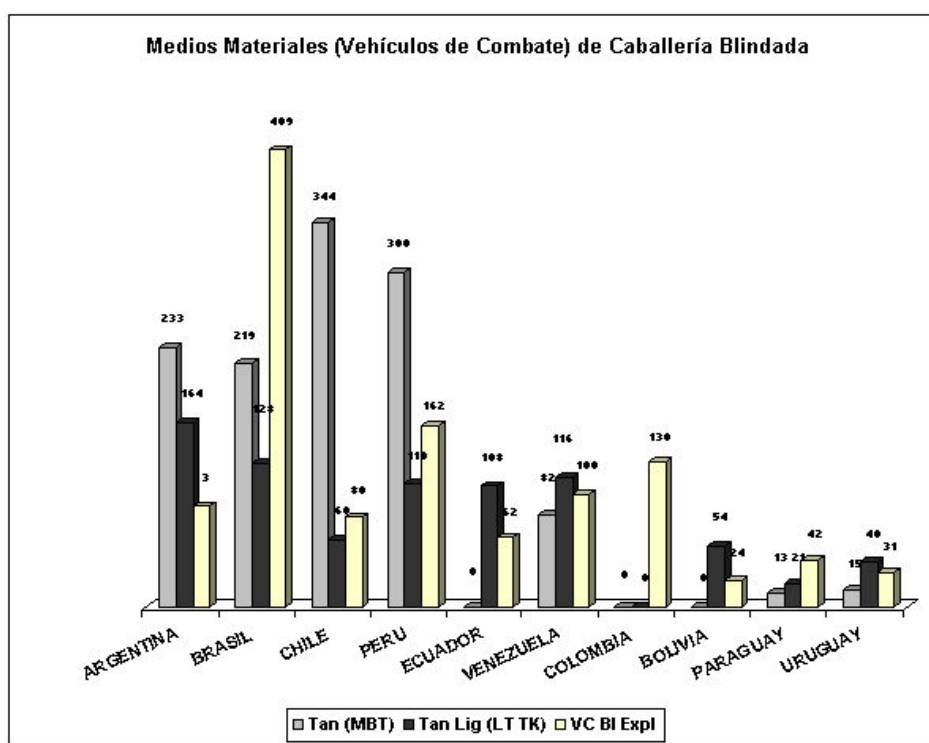


Figura 18 Medios Blindados de Sudamérica

Fuente: (<http://www.nuevamayoria.com>, 2000-2004)

Las capacidades se desarrollan en base a las metas que las políticas del Estado plantean.

En el 2012, el militar Chileno Ricardo Kaiser O. Señala la necesidad del empleo de blindados para la reducción del riesgo del personal en escenarios en los que se enfrenta en forma asimétrica a adversarios, es una herramienta del diseñador operacional importante dentro de la dinámica en la que la región se ve inmiscuida.

Hablando ya de la evolución propia de este tipo de blindados en el mundo se debe manifestar que al estudiar las variaciones que se producen podemos identificar diferentes tendencias, su impacto, causas y efectos, sin embargo debemos tener presente que la industria y la tecnología cambia a un ritmo muy acelerado y pone a disposición de los soldados herramientas cada vez mejores para el cumplimiento de sus misiones.

En la actualidad las armas presentes en el campo de batalla son cada vez más letales en comparación con las de la antigüedad, sin embargo, la misma tecnología y la evolución de técnicas y tácticas militares han permitido que el número de bajas disminuya de una manera igualmente muy considerable.

A continuación se presentan los factores que han evolucionado con el tiempo en estos tipos de vehículos y los sistemas modernos que incorporan estas plataformas blindadas y que actualmente los mantienen con un gran rendimiento en el cumplimiento de todo tipo de misiones:

2.2.5.1 El peso y las dimensiones

a. El peso máximo (aproximado) de los vehículos

El peso del vehículo para el combate tiene múltiples efectos, tanto en su capacidad de operación cuanto en la planificación utilizada para el combate. Mayormente ese peso está dado por su grado de protección blindada, que de igual manera va a afectar a su rendimiento, pero también mejorará la protección al soldado.

Además del peso del vehículo, se debe analizar la presión que desplegará sobre el suelo en el que se apoya lo que se conoce como impacto de movilidad, la potencia del motor necesaria para su desplazamiento íntimamente relacionado a la cantidad de combustible a consumir y reducción de la autonomía del vehículo y se deberá analizar también los requerimientos para transportarlos especialmente por aire.

Cabe mencionar que es muy complicado determinar el peso ideal de un vehículo blindado, sin embargo, gracias a la información obtenida se puede decir que su peso básico sin tomar en cuenta el peso del personal, equipo individual y cualquier carga extra que transporta debe permitir ser transportado en aviones de tipo C-130, que es el único avión de transporte militar medio de nuestro país, además es utilizado actualmente en todos los países de Sudamérica y presta servicios a la Organización de Naciones

Unidas alrededor del mundo en sus múltiples misiones en donde potencialmente pueden participar contingentes ecuatorianos y, por ende, este tipo de vehículos blindados. Esta reflexión ha sido adoptada por la mayoría de países occidentales para determinar las dimensiones y el peso de los vehículos, por lo que es un requerimiento presente en la mayoría de las licitaciones para compra de vehículos blindados. La razón para ello es que el C-130 es un avión que inició su fabricación por la década de los 50 y que ha sufrido muchas variaciones tecnológicas y cambios en su estructura permitiendo un peso de carga de hasta 20.000kg. (Frachelle, 2008)

b. Dimensiones externas (aproximadas) de los vehículos

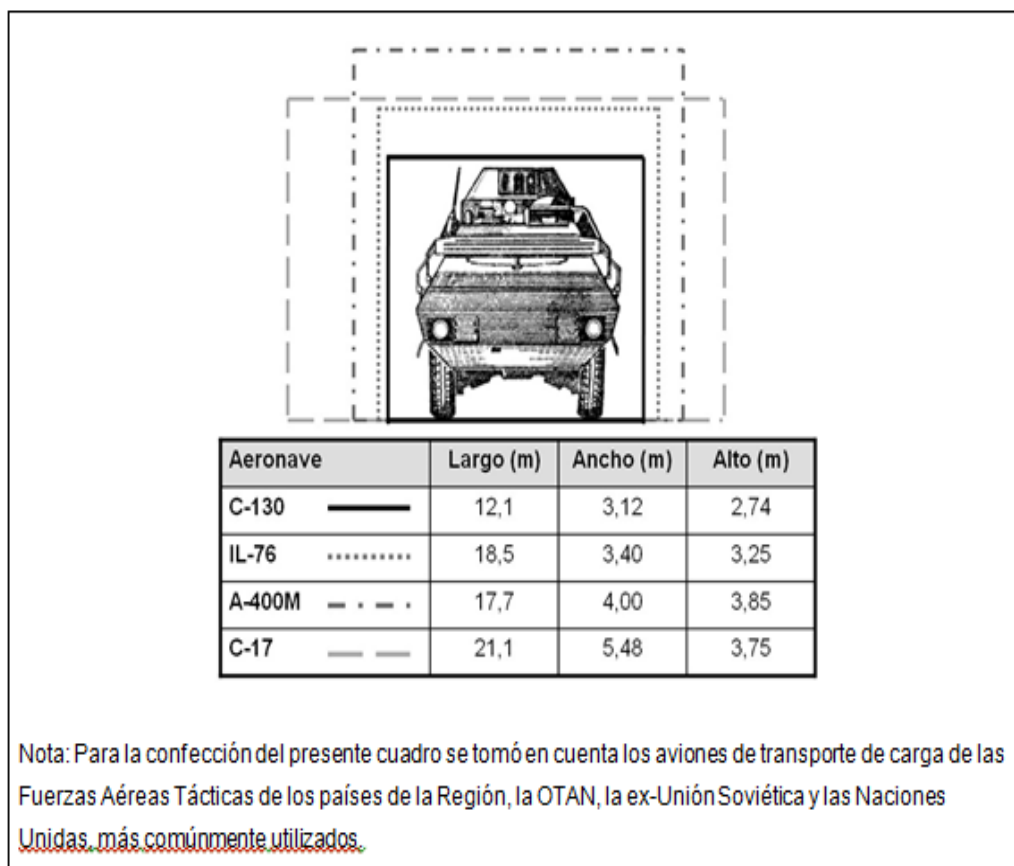
La importancia de considerar las dimensiones externas de un vehículo blindado radica en el hecho de que una reducción de su silueta, reduciría la posibilidad de que el enemigo tenga un blanco fácil, además se debe considerar que podría cumplir de mejor manera una misión al desplazarse por zonas estrechas en el caso de, por ejemplo, el empleo en áreas urbanas.

Finalmente las consideraciones logísticas también son afectadas por las dimensiones del blindado.

Por otro lado, los vehículos de silueta grande imponen un impacto psicológico a los adversarios pero exigen gran cantidad de materia prima para su fabricación, se presenta más dificultad para su transporte, se necesita que las carreteras y puentes sean más anchos y soporten mayor peso y ameritan más espacio para su almacenaje. (Reino Unido, 2009)

Tabla 1

Representación gráfica de las dimensiones de las bodegas de carga de aviones



Fuente: (Frachelle, 2008)

c. Dimensiones internas (aproximadas) de los vehículos

Estas dimensiones se relacionan mucho con las externas y se basan en los roles que actualmente cumplen los vehículos y tomando en cuenta las necesidades de confort con las que las tripulaciones deberán dar cumplimiento a las misiones que les han sido encomendadas.

Históricamente el empleo de los ejércitos en las operaciones militares era limitado en cuanto al tiempo y con una potencia desmesurada. Los vehículos en el campo de batalla dependían del grado de violencia utilizada al momento de ser empleados y a la fuerza con la que se enfrentaban, a veces el conteo de la vida de éstos estaba comprendida en un periodo de tiempo de horas o días, por esta razón no se consideraban como prioridad ni el confort ni la seguridad del personal a ser transportado. Al hablar del equipo individual de protección con el que contaban los soldados, éste era muy escaso comparándolo con el que actualmente se utiliza como son los chalecos balísticos, sleeping, dispositivos de visión nocturna, entre otros.

Los conflictos actuales hacen que muchas veces las operaciones sean muy prolongadas, lo que determina que las tropas sufran mucho desgaste, especialmente en conflictos de baja intensidad y en misiones de paz, entre otras.

Esto, aunado al voluminoso equipo individual, hace que el interior de los vehículos deba ser más espacioso, considerando esto como un factor muy importante al momento de decidir entre un blindado y otro. (Reino Unido, 2009)

d. La relación peso del vehículo y la potencia del motor

El relacionar el peso del vehículo y la potencia del motor es un aspecto preponderante en cuanto a la movilidad de la cual se derivan otros factores de los que hablaremos más adelante. Por la relevancia iniciaremos haciendo mención a las tendencias que se constata a través del paso del tiempo: La relación entre estos dos factores, cada vez arroja un número más alto. En la información de los fabricantes se establece como *“la relación peso potencia”*.

Hay que tomar en cuenta que al momento de la salida de la fábrica de los vehículos la totalidad de su peso es aceptable, pero se debe tomar en cuenta los porcentajes de peso a incrementarse durante la vida útil prevista del vehículo ocasionado por las posibles adaptaciones y cambios de roles que podía asumir.

Si bien hay casos particulares de vehículos que han visto aumentar su peso en forma dramática, se proyecta un promedio de aumento del 25%. Por norma general no se incluye en estos cálculos ninguna estimación de cuál podría ser la potencia máxima de un motor que sustituyera el original del vehículo, a pesar de haber casos en los que la potencia ha debido ser aumentada notoriamente. (Frachelle, 2008)

e. La protección y el blindaje

Al hablar de la protección de un vehículo blindado en un ambiente hostil, debemos referirnos a la suma de varios factores, sin embargo es particularmente asociada a la capacidad de protección que le ofrece su blindaje. La evolución de las armas en la actualidad y la creación de nuevos diseños trata de incorporar un blindaje apropiado para mantener a salvo la tripulación sin afectar con ello su movilidad.

Es por esto que para proteger de mejor manera a la tripulación en contra de amenazas más extremas se están popularizando otros medios de defensa como son los llamados “Sistemas de protección activa” que lo veremos a continuación.

f. Generalidades de los blindajes

A las barreras físicas de protección se las conoce como blindaje, son utilizadas para reducir o evitar el daño causado por los proyectiles. Según la historia el metal comenzó a usarse para blindaje, desde el descubrimiento del bronce entre 3000 y 2000 años AC. En la era contemporánea entre tantos metales utilizados el más popular fue el acero. La forma como se determina la dureza del acero es mediante el índice “Brinell Hardness Number” o BHN.

Los blindajes de los vehículos responden al principio de que ante un mayor blindaje, existe una mayor protección, pero a la vez aumenta el peso del vehículo. Sin embargo, eso se puede contrarrestar por otros medios como nuevos materiales y diseños, información más precisa sobre enemigo y ambiente operacional y la detección temprana. Esto es utilizado especialmente por los blindados de peso ligero ya que sus blindajes tienen una protección menos efectiva.

La finalidad de los blindajes es detener los proyectiles que impactan al vehículo combinando su peso y velocidad en el instante del impacto, evitando que se penetre en su estructura y dañe a los ocupantes o produzca fallas irreparables en el equipo.

El peso adicional del vehículo estaba limitado por la capacidad de soportar el chasis y otras partes del vehículo, lo que se solucionó al reforzar el chasis y el tren de rodamiento, pero hizo que los vehículos sean demasiado pesados, lentos y difíciles de controlar siendo propensos a hundirse especialmente en áreas de arena, nieve o barro.

Con todo esto se pudo determinar que la parte más expuesta de un vehículo blindado era el frente, por lo que se le debía dar mayor protección a esa parte que se le denominó “arco frontal”, sin descuidar el resto del vehículo laterales, parte superior, inferior y posterior.

Estas debilidades podrían ser explotadas por el adversario, por lo que los combatientes y los ingenieros en armamento crearon formas de penetrar mencionadas debilidades. Se debe mencionar además que normalmente una de las ventajas de los blindados es poder combatir desde distancias seguras para sus ocupantes, pero eso no sucede cuando el blindado debe operar en zonas urbanas donde éstos se vuelven más vulnerables. Sin embargo en la actualidad la doctrina de blindados para zonas urbanas ha revertido esta situación y, al operar con seguridad mutua con la infantería, en la fusión denominada “arma de maniobra”, se ha logrado tener éxito en las operaciones, salvar vidas humanas y conservar el material blindado.

Al realizar un análisis de efectividad de los vehículos blindados, el dotar armas más potentes a los soldados es contrarrestado con el incremento del grosor de sus blindajes o realizándoles cambios estructurales y de material dándoles más protección a igual peso o grosor que el del metal convencional. (Montgomery & Chin, 2014)

g. Forma conceptual de minimizar el efecto del ataque con explosivos

En el intento por reducir el peso de los vehículos, los diseñadores se descuidaron de mantener a la par la protección blindada, dejando vulnerables ciertas partes del vehículo, lo cual fue aprovechado, especialmente en el caso de elementos irregulares, para crear cargas explosivas destinadas para explotar y hacer daño debajo de los vehículos.

Al presentarse un gran número de bajas de los vehículos blindados y su tripulación, que se derivan de este tipo de ataques, se ha realizado el análisis del efecto que tiene la amenaza de estas armas en el blindado, para así determinar la manera de contrarrestarlo.

Existen cuatro tipos de efectos que producen las detonaciones de cargas explosivas en los blindados: (OTAN, 2007)

Efectos locales. Tienen un rango de detonación de 5 mts., presentando una deformación o ruptura del vehículo producto del alcance de la onda expansiva de la explosión.

Efectos globales. Se producen en un rango de 10 a 20 mts., del lugar donde fue producida la detonación y como secuela del efecto de la onda expansiva se generan efectos locales, el vehículo comienza a ser impulsado en dirección opuesta al lugar donde se produjo la detonación. Esta potencia seguirá desplegando presión hasta unos 100 a 300mts de distancia de la detonación, en este instante el vehículo llegará al punto más alto de su salto.

Efectos como resultado de la caída. Al alcanzar los efectos más altos del salto, por efecto de la fuerza de gravedad el vehículo comienza su caída. Por haber estado en movimiento al instante de la detonación se estima que la caída podría ser en otro lugar diferente al punto de partida. En caso de caer en el mismo lugar del cual partió la altura sería mayor debido al cráter ocasionado por la detonación.

Efectos subsecuentes. Éstos son los que experimentan las tripulaciones de los blindados e incluyen los efectos producidos por el golpe del vehículo en el momento de la explosión, el lugar donde se encuentran los ocupantes, tomando en cuenta que éstos pudieron haberse movido por efecto de la explosión, elevación de temperatura, gases tóxicos, etc. (OTAN, 2007)

Para disminuir los efectos negativos descritos, se está manejando tres principios de diseño aunado a varias medidas complementarias como son el rediseño de los asientos con apoyadores de pies, la instalación de cinturones de seguridad de cuatro puntos, la fijación de todo el material de carga del vehículo en su posición. A continuación mencionados principios:

- ✓ **Absorción de energía.** Se la consigue mediante el uso de materiales especiales como recubrimientos internos y blindajes con métodos modernos y efectivos como el uso de blindajes espaciados en el piso del vehículo, con el fin de minimizar la afectación a los ocupantes en sus extremidades inferiores al reducir la onda de choque.

- ✓ **Deflexión de la explosión.** Para conseguir la misma se debe alejar la explosión del casco del vehículo, tratando de que no se interpongan piezas que también puedan causar daños. Se consigue dándole al casco del vehículo la forma de tipo “bote” haciendo que el ángulo de incidencia de la explosión no sea de 90° y además se debe cubrir las cañerías de combustible, los frenos, etc., con deflectores.

- ✓ **Distanciar el casco del vehículo, del punto de detonación.** Se logra aprovechando el hecho que hay una drástica disminución de los efectos de una explosión, tanto mayor como la distancia a que se esté de ella.

(GICHHD, 2004)

a. Amenazas explosivas del tipo IED o similar

Se ha clasificado este tipo de amenazas en las más convencionales y en forma muy general en los siguientes tipos de artefactos: (GICHD, 2004)

- ✓ **Minas Anti-personal.** Están dirigidas a dar de baja a personal a pie. Su carga explosiva es de generalmente de 100grs hasta 250grs, algunas actúan por efectos de la explosión y otras mediante impulsión de fragmentos. Pueden ser Omni-direccionales y Direccionales. Las primeras son el tipo menos elaborado y se basan en el uso de grandes cantidades de explosivo, mientras que las segundas recurren a la fragmentación como efecto principal y pueden ser letales para el personal, hasta los 50m de distancia.

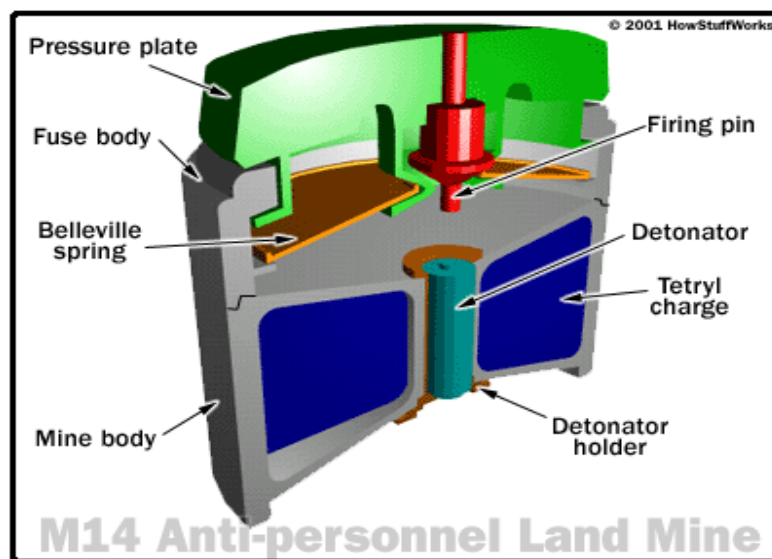


Figura 19 Mina antipersonal M14

Fuente: (Bonsor, 2001)

- ✓ **Minas Anti-tanque.** La mayoría de estas minas son del tipo carga hueca o las cada vez más comunes “*Self Forming Fragment*” (*fragmentos auto formantes*). Estas últimas son las predilectas en función que el efecto de penetración de blindaje es mucho menos dependiente de la distancia existente entre el lugar donde se detone la carga hasta la placa de blindaje a perforar

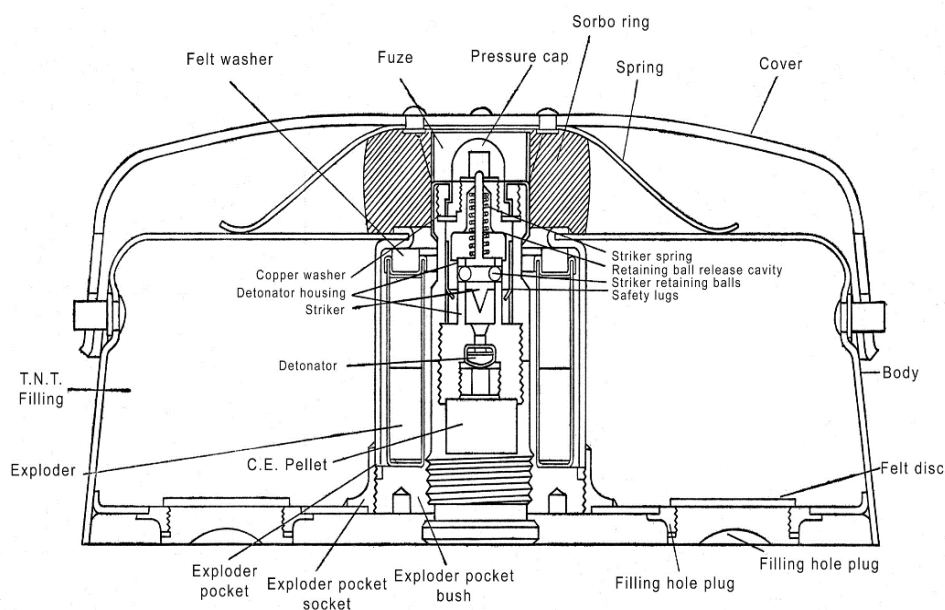


Figura 20 Esquema de mina anti personal

Fuente: (British , 2012)

- ✓ **IEDs de tamaño pequeño.** Se trata de artefactos que tienen una carga explosiva inferior a 500grs.
- ✓ **IEDs de tamaño mediano.** Son las que disponen de una carga explosiva de hasta 20 kg.

- ✓ **IEDs de gran tamaño.** Son artefactos que pueden tener hasta 500kg de carga explosiva. (GICHD, 2004)

a. Los Sistemas de Protección Activa

Este sistema tiene como misión interceptar, confundir o destruir a los proyectiles que provienen del enemigo y pretenden causarle daño. Existen dos categorías que son sistemas activos y sistemas de contramedidas.

Los primeros atacan al proyectil en su trayectoria hacia el objetivo antes de su impacto mediante una respuesta limitada hecha para no causar daños colaterales y proteger a los individuos cercanos al vehículo. Los sistemas de contramedidas, por su parte, tratarán de confundir al misil para que nunca llegue a su objetivo, mediante el uso de municiones pirotécnicas de oscurecimiento, o por medio de interferencia electrónica, señuelos y otras medidas tendientes a disminuir el rastro de calor termal del vehículo. (Frachelle, 2008)

La revista tecnológica militar “El confidencial” presenta un interesante estudio respecto de este tema. Los APS (Active Protection System, sistema de protección activa) pueden ser de varios tipos; algunos se limitan a cegar los sistemas de puntería de los misiles o carros atacantes, como los deslumbradores láser del sistema ruso Shtora. Pero los más avanzados no sólo confunden la puntería, sino que intentan destruir los proyectiles

enemigos o bien afectar a su desempeño impidiendo que perforen el blindaje. En esta última categoría entran los extendidos blindajes ‘de rejillas’ (slat armor, que hacen detonar las cargas huecas prematuramente) y también los reactivos (que destruyen el efecto de las cargas huecas mediante una contra explosión). Pero los más sofisticados y efectivos son los diseñados para derribar los proyectiles entrantes antes de que toquen el casco del carro: los llamados ‘sistemas hard kill’.



Figura 21 Sistema de protección activa (hard kill)

Fuente: (Empresa Raytheon, 2018)

b. Sistemas de comunicación e interconectividad

Las plataformas blindadas modernas incorporan sistemas de comunicación con múltiples seguridades y permiten una adecuada superposición de medios capaces de evitar que en un momento determinado el mando y control de las unidades se vea afectado.

Los nuevos escenarios de empleo de los vehículos blindados requieren proporcionar al Comandante información exacta de la ubicación, escenario de empleo, y demás información transmitidos en forma remota y continua sin que se requiera la acción de la tripulación del vehículo.



Figura 22 Sistema integral de radio táctica para vehículo blindado

Fuente: (Rohde & Schwarz, 2018)

c. Visión nocturna, térmica y sensores remotos.

La incorporación de cámaras y sensores remotos a los vehículos blindados mejora la seguridad de sus tripulaciones, principalmente debido a la posibilidad de detectar a personal con armas anti-tanques portátiles a una distancia prudente para evitar su acción destructiva.



Figura 23 Sistemas remotos en blindados

Fuente: (Mizokami, 2017)

2.2.5.2 La Movilidad

Ésta fue la principal característica de los primeros tanques al ser utilizados en combate durante la campaña “Blitzkrieg” que utilizó el Ejército Alemán al inicio de la Segunda Guerra Mundial y en la actualidad, es la movilidad también un elemento clave en los campos de batalla modernos. Dentro de esta característica podemos decir que existen áreas en las cuales para que un blindado de gran peso pueda transitar, necesita de un sistema de rodadura a oruga, especialmente para campo través. Sin embargo, en cierto tipo de operaciones se ha demostrado que es necesario disponer de vehículos más livianos y, por ende con una mayor movilidad que cubran grandes distancias, lo que hacen los vehículos de Transporte de Infantería VCI y los vehículos blindados de transporte de personal TBP.

A continuación describimos los elementos básicos que permiten una adecuada movilidad a mencionados vehículos: la planta motriz, la caja de cambios, la autonomía, la relación peso potencia, el sistema de suspensión y el peso específico que ejerce un vehículo sobre el suelo. (Adams, 2016)

a. La Planta Motriz. Es la combinación entre la caja de cambios y el motor, que le dan un adecuado desempeño al vehículo y están generalmente unidas a un bastidor, permitiendo cambiar rápidamente su conjunto. De igual manera hay que referirse al combustible y, en ese sentido, en la actualidad ha habido grandes adelantos en los motores a diésel por sobre los que son a gasolina, con menor consumo de combustible, ya que normalmente un motor diésel moderno turboalimentado rinde un 40% más Kilómetros por galón que el de gasolina. Además, en cuanto a la seguridad en el combate, el diésel tiene menos probabilidad de detonar si el vehículo es impactado por un proyectil y en cuanto al factor económico, de igual manera los motores a diésel tienen menor consumo que sus pares a gasolina y además permiten usar combustibles alternativos como el “Biodiesel”

Hoy en día, gracias al avance tecnológico, los motores se están diseñando con tamaños reducidos, pero con un alto rendimiento, consumiendo además poco combustible, reduciendo sus emisiones de gases contaminantes muy por debajo de los motores antiguos y aumentando su potencia. Especialmente la disminución del tamaño del motor ha hecho que aumente

el espacio interior y disminuya el peso total del vehículo, haciendo que los blindados modernos o modernizados hayan aumentado considerablemente su performance y puedan ser empleados en todo tipo de misiones eficientemente. (Hernandez , 2017)

La autonomía. Es el alcance que tiene un vehículo en distancia con su tanque de combustible lleno. Mientras que durante la Segunda Guerra Mundial la autonomía de un tanque era de entre 200 y 400 Km, en la actualidad los TBP y/o VCI alcanzan entre 600 y 1.000 Km.

Relación peso – potencia. Depende de la potencia del motor y del peso del vehículo para reaccionar ante cualquier amenaza inesperada. Los modernos TBP tienen una relación de más de 20 hp/Ton y los VCI más de 25 hp/Ton.

El Sistema de Suspensión. El tren de rodamiento debe trabajar de tal manera de mantener las rueda u orugas siempre en contacto con el suelo y, a la vez, debe evitar que las vibraciones producto del contacto sean sentidas por los pasajeros o por el resto del vehículo, lo que permitirá un desplazamiento más cómodo para las tropas y les permitirá un mejor rendimiento en el campo de batalla. De igual manera una buena suspensión reduce el desgaste de las partes del vehículo y mayor seguridad para los sistemas de armas y munición.

Los sistemas más utilizados son los basados en espirales y amortiguadores, pero en la actualidad los mejores son los hidroneumáticos.

También se debe considerar que los vehículos a oruga son construidos para realizar menores recorridos en su vida útil en comparación con los vehículos a rueda, sin embargo esto se lo va a analizar más adelante con mayor profundidad al comparar los pro y los contra de las ruedas versus las orugas. (Revisión de Indian Express Journal T55 , 2008)

2.2.5.3 El poder de Fuego

Es una de las más importantes características para un vehículo blindado y además el poder de fuego define su clasificación genérica en VCI o TBP de acuerdo al calibre de su armamento, sin embargo actualmente, dependiendo de las múltiples misiones que se cumpliría al ser multipropósitos, los vehículos no siempre deben estar armados con un mismo tipo de calibre al integrarlos en una nueva organización, que es uno de los componentes de las capacidades.

En forma ideal, la potencia de fuego de los vehículos deberá ser la mínima necesaria para el cumplimiento de la misión y causando el menor daño colateral posible, lo cual colabora con el esfuerzo bélico ya que aumenta la disponibilidad de munición que éste lleva y permite reducir costos económicos y requerimientos como reparación, mantenimiento, reabastecimientos, entre otros.

Los TBP cuentan con el armamento que les permite suplir sus necesidades de auto protección, esto es ametralladoras de pequeño o mediano calibre, ya que este tipo de vehículos tienen como misión llevar a las tropas con cierta seguridad al campo de batalla, pero no a primera línea. En cambio los VCI, al llevar a tropas de Infantería y combatir luego junto a ellas, deben poseer armamento de mucho mayor calibre y más letalidad. (Operaciones Ejército EE.UU, 2008)

2.2.5.4 Particularidades del armamento de los TBP

La tendencia actual para dar seguridad al tirador en este tipo de vehículos, es la de evitar su exposición hacia el oponente, lo cual se usa primordialmente en ambientes urbanos, en cumplimiento de misiones de paz o en patrullajes rutinarios sobre caminos. Esto se lo consigue instalando torretas bien cubiertas o controladas en forma remota desde adentro del vehículo. Éstas últimas, gracias al avance de la tecnología, permiten combinar sistemas ópticos para adquirir blancos, usar visión nocturna pasiva y mejorar la estabilidad del arma.

A continuación se presentan los tipos de ametralladoras más utilizadas en el mundo:

- a. Ametralladoras de 5.56mm.** Son utilizadas para la seguridad propia del vehículo a corta distancia y para una guerra convencional no son muy útiles para apoyar a las tropas ni pueden batir blancos como vehículos.

Sin embargo, permiten disuadir varios tipos de amenazas en un conflicto de tipo asimétrico.



Figura 24 Ametralladora israelí IMVG

Fuente: (<https://www.taringa.net>, s.f.)

b. Ametralladoras de 7.62mm. Muy populares gracias a su bajo costo, tamaño y gran cantidad de munición que se puede transportar, al igual que las anteriores, se utilizan para la seguridad propia del vehículo y poseen una capacidad limitada para apoyar a las tropas en general, pero pueden batir blancos como vehículos que no tengan protección blindada o ésta sea escasa.



Figura 25 Ametralladora MAG

FUENTE: (<https://es.wikipedia.org>, 2018)

- c. **Ametralladoras de 12.7mm. (.50 in.)** De igual manera muy conocidas por su versatilidad y potencia a la hora de usarlas como antiaéreos o para penetrar blindados ligeros (hasta 21 mm de blindaje) y a una distancia de 500 a 1.000 m. Dan una buena seguridad al vehículo y a la vez a las tropas desembarcadas.

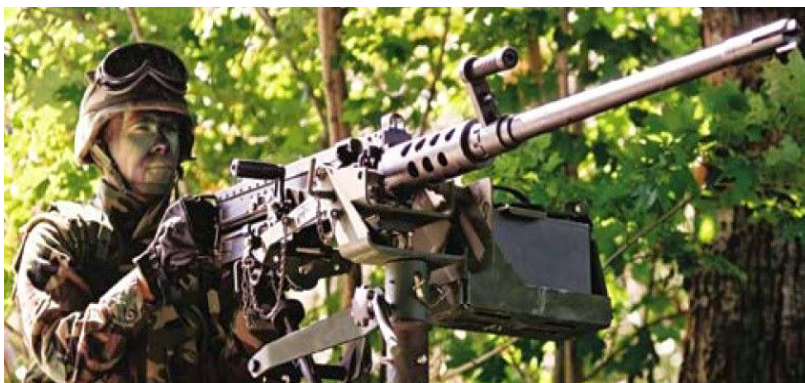


Figura 26 Ametralladora Browning

Fuente: (<http://fdra.blogspot.com>, 2015)

d. Lanzagranadas de 40mm. Es un arma automática que tiene un alcance de más de 2.200 m., su sistema de refrigeración es por aire y se alimenta con una cinta con granadas y eslabones desintegrables. Estas granadas pueden ser antipersonales o antitanques y éstas últimas tienen la capacidad de penetrar hasta 50 mm de blindaje. (Frachelle, 2008)

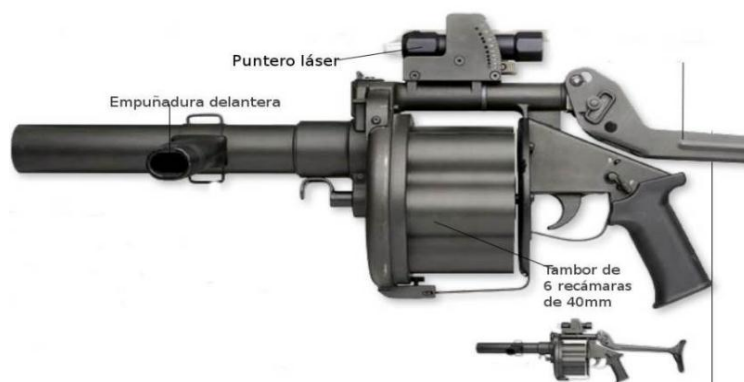


Figura 27 Lanza granadas de 40mm

Fuente (<https://publicacionesdigitalessite.wordpress.com>, 2017)

e. Particularidades del armamento de los VCI

A diferencia de los TBP, los Vehículos de Combate de Infantería deben enfrentarse a mayores amenazas, ya que cumplen roles en primera línea de combate y deben apoyar con su fuego a las tropas desmontadas. Por esta razón, estos vehículos deben ser armados con cañones de entre 20 y 40 mm e incluso hasta 73 mm o pueden ser reforzados con misiles antitanque sea en la torreta o en la “estación remota” y con alcances de entre 4 a 5 Km.

En cuanto a las Estaciones Remotas que utilizan actualmente los VCI, éstas tienen la ventaja de ser más livianas y hacen que la altura del vehículo sea menores y facilitan su transporte vía aérea. (Frachelle, 2008)

2.2.5.5 TBP y VCI disponibles en el mercado

a. Vehículos nuevos, usados, reparados o modernizados

En el mercado existen una oferta muy amplia para que los ejércitos equipen sus fuerzas, sin embargo, no todos los países están dispuestos a vender el “know how” o el conocimiento tecnológico detrás de sus equipos aunque el costo de venta pudiera ser atractivo. Por otro lado, varios gobiernos han apostado a convenios de cooperación para poder disponer de vehículos de combate blindados aunque no sean tecnológicamente modernos.

De esta manera, existen vehículos que no se podrían adquirir por falta de dinero o porque no están a la venta, con lo cual la lista de posibilidades se ve reducida notoriamente. Sin embargo, se debe debatir todavía en las alternativas de comprar vehículos usados que se venden así como están, vehículos que se venden luego de someterse a reparaciones menores, otros que se venden luego de hacerles reparaciones mayores para que salgan como de fábrica (overhaul), los que se adquieren luego de modernizar todos sus sistemas (upgrade) y, finalmente los nuevos de paquete. (Montgomery & Chin, 2014)

b. Clasificación de los vehículos a adquirir, desde el punto de vista mecánico técnico

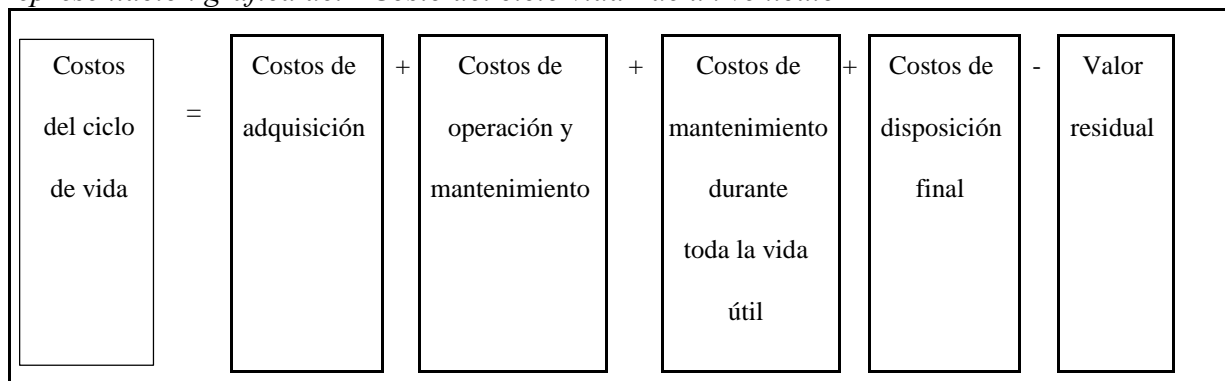
Debido a las características versátiles de los VCI y TBP, numerosas empresas han trabajado en estos vehículos en muchos programas de mantenimiento, reparación, inclusión de tecnología y generalmente van dirigidos a combatir las nuevas amenazas que surgen de una manera vertiginosa en el mundo.

Es así que existen programas de actualización de los vehículos como “paquetes completos” que lo que hacen es extenderles considerablemente su vida útil, pero también hay programas en los que se realizan únicamente cambios menores mejorando solamente la movilidad, protección blindada, aparatos de puntería, entre otros.

Por otro lado, cualquier tipo de vehículo de las mismas características, tendrá un valor mayor en función de cuán nuevo y actualizado sea, por lo que su inversión inicial sería algo elevada, sin embargo, hay que considerar que esta inversión inicial es únicamente una fracción del costo total del vehículo durante su vida útil. Este costo total debe calcularse como se detalla a continuación y el llamado “valor residual” es el retorno económico que quedaría del bien en cuestión. (Australia, 2011)

Tabla 2

Representación gráfica del “Costo del ciclo vida” de un vehículo



Fuente: (Australia, 2011)

En este sentido, nuestro ejército no tiene investigaciones en donde se haya medido los costos durante el ciclo de vida de los vehículos blindados que posee, es por ello, que se ha tomado como referencia la experiencia del Ejército Uruguayo que a lo largo de los años ha adquirido vehículos en todas las modalidades, desde usados en el estado en que se encontraban, usados y reparados, hasta vehículos nuevos, concluyendo que “si el retorno obtenido por la institución, se midiera en horas de uso o kilómetros recorridos, los vehículos que han brindado un mayor retorno, son los que se compraron 0km. y con tecnología más moderna, al momento de la adquisición. (Frachelle, 2008)

c. Familias de vehículos nuevos

Los vehículos nuevos son una mejor inversión a largo plazo ya que su vida útil va a ser más larga y porque en caso de utilizarlos, tendrán un mejor rendimiento al momento de cumplir las misiones ya que poseen un sinnúmero de adelantos que van a reducir costos y salvar vidas. Su construcción generalmente es realizada con los mayores estándares actuales de ingeniería y materiales modernos y tienen la posibilidad de irse innovando y modificando con el tiempo.

2.3 Fundamentación Conceptual

2.3.1 Capacidad Militar

De forma genérica la capacidad se puede entender como una habilidad, aptitud o cualidad para cumplir o lograr un fin específico. Puede ser innata o desarrollada de manera intencional. En el ámbito militar, no existe diferencia conceptual a este enfoque. Lo que es importante indicar, es que una “capacidad” en el marco de una organización, requiere todo un sistema de planificación, por la complejidad de las tareas o misiones que deberá cumplir.

Se entiende como la reunión de varios componentes (personal, armamento, infraestructura, logística, etc.), que basan su empleo o uso bajo principios doctrinarios e iguales procedimientos operativos, que en conjunto tratan de conseguir un objetivo militar a nivel estratégico, operacional o táctico.

La capacidad militar será clasificada conforme su amplitud y nivel de análisis, en áreas generales de capacidad, en capacidades de primer nivel y en capacidades de segundo nivel. Este último constituye un desglose de las capacidades de primer nivel. Sin embargo, la capacidad de segundo nivel, podrá ser desglosada en otras de menor jerarquía y normalmente orientadas al campo técnico a fin de determinar las características de las fuerzas a ser desarrolladas.

2.3.2 Capacidad Transversal

Es la visión transversal de una capacidad militar basada en campos de análisis específicos, que permiten establecer un “proyecto de capacidades” integral. Para un mejor entendimiento se debe recordar que una capacidad podrá ser desglosada de forma cualitativa conforme su especificidad, así por ejemplo la capacidad de “Apoyo de fuegos”, podrá ser dividida en apoyo de fuegos tierra-tierra, o aire-tierra, y éstas en un nivel técnico de capacidad podrá incluir cadencia de tiro, nivel de precisión, poder de destrucción, etc. Sin embargo, esta definición de capacidades no es suficiente, es necesario desglosar en componentes que permitan bajo un enfoque holístico materializar o disponer de una capacidad.

La metodología procura desarrollar todos los elementos que permiten materializar una capacidad y sostenerla en el tiempo. Esto incluye en forma general personal, material, y formas de empleo.

Una solución frente a un análisis transversal, constituye desglosar una capacidad en los siguientes componentes:

- a. Material
- b. Infraestructura
- c. Recurso Humano
- d. Adiestramiento
- e. Doctrina
- f. Organización

2.3.3 Capacidades de Fuerzas Armadas

Constituyen las capacidades vitales que requiere FF.AA. Definidas en forma genérica, significan la reunión de aquellas capacidades afines, con lo cual se conforma un “portafolio” de capacidades militares necesarias para el cumplimiento de las misiones asignadas.

2.3.4 Capacidad general

Se define como la aptitud o suficiencia que debe poseer una fuerza militar para enfrentar los riesgos y amenazas que afectan a la seguridad y la defensa nacional, logrando un efecto deseado en un ambiente dado, dentro de un determinado tiempo y sostenerlo por un plazo establecido. De este modo, la Capacidad general resulta de la acción combinada de diversos factores (material, infraestructura, recurso humano, alistamiento y doctrina) orientados a conseguir un determinado efecto militar.

2.3.5 Capacidad específica

Aquella capacidad que en forma individual o en conjunto permiten alcanzar una capacidad general.

2.3.6 Objetivo de Capacidad

Describe de manera específica y mensurable, un efecto que las FF.AA. necesitan para alcanzar una capacidad y cumplir las misiones asignadas.

2.3.7 Requerimiento Operacional

Es la necesidad identificada luego del análisis de la condición en la que se encuentra una capacidad en relación a las tareas que debe cumplir la unidad militar, en los diversos planes en que participará.

2.3.8 Objetivo de Capacidad Militar

Es el resultado del proceso de planificación por capacidades, el cual es alcanzado a corto, mediano o largo plazo a través de los requerimientos operacionales de las Fuerzas.

2.3.9 Capacidad Blindada

Es una capacidad específica relacionada con el material, la infraestructura, los recursos (especialmente el talento humano), el adiestramiento, la doctrina y la organización que deben poseer las unidades de Caballería Blindada del Ejército para cumplir las misiones encomendadas en la Constitución de la República del Ecuador. Es decir, no sólo es el tipo de material blindado que las unidades deberían poseer sino todo lo que gira en torno a él con el fin de cumplir de mejor manera con las misiones impuestas.

2.3.10 Tecnología de blindados en ambiente urbano

La adecuación tecnológica de los vehículos blindados al combate en ambiente urbano: A efectos de tener un punto de referencia que permita visualizar claramente en qué momento y circunstancias surgen las experiencias, que como lecciones aprendidas, darán una mayor funcionalidad y por ende una mayor capacidad operativa a los vehículos blindados para afrontar exigencias propias del combate en localidades, nada

mejor que transcribir un escrito del Coronel (EA) Fernando Baretto (2013) referido al Combate de Grozny de enero de 1995, librado en el corazón de la ciudad homónima, durante la invasión llevada a cabo por tropas de la Federación Rusa a la auto escindida República Autónoma de Chechenia e Ingushetia, entre 1994 y 1996.

2.4 Fundamentación Legal

- ✓ La Constitución de la República del Ecuador.
- ✓ Ley Orgánica de Defensa Nacional
- ✓ Ley de Seguridad Pública y del Estado

2.5 Sistema de Variables

2.5.1 Variable Dependiente

2.5.1.1 Nueva Capacidad Blindada para la Fuerza Terrestre

En el mundo actualmente existen diferentes tipos de vehículos blindados, cada uno con características diversas que se acoplan a las necesidades operacionales de las Fuerzas Militares. Proponer el más adecuado para el Ejército depende justamente de las variables independientes relacionadas a nuestras necesidades y a nuestra capacidad adquisitiva. En el mercado existen vehículos a rueda, a oruga, de transporte de personal, de combate, con diferentes sistemas de armas y equipos como infrarrojos o de visión nocturna, con diferentes tipos y grosores de blindaje y otras muchas particularidades a ser investigadas para recomendar la mejor plataforma.

Sin embargo de ello, conscientes de la necesidad de utilizar plataformas multipropósito que puedan cumplir con todos los tipos de misiones, especialmente ante las nuevas amenazas del estado, que se verán más adelante, esta investigación se va a basar en capacidades blindadas que más se acoplen a esto que son los Vehículos de Combate de Infantería (VCI) y los Transportes Blindados de Personal (TBP), vehículos cuya definición es muy controversial, ya que en todo el mundo no existen definiciones concretas y oficiales respecto a estos términos y por ende tampoco en nuestro país.

Por ello, se buscó en varias fuentes y se trató de consensuar en ellas los criterios más comunes para poder trabajar en base a ello en la presente investigación, con las definiciones más aceptadas a nivel mundial.

Transporte Blindado de Personal: “También conocido por sus siglas en inglés APC (Armoured Personnel Carrier), es un vehículo blindado de combate; con armamento de calibre inferior a 20mm (o lanza granadas de 40mm) y blindaje ligero, diseñado para el traslado de la Infantería. Generalmente sólo van armados con una ametralladora aunque puede haber variantes que lleven armas sin retroceso, misiles guiados anticarro o morteros. Los Transportes Blindados de Personal no están diseñados para tomar parte de un combate directo, sino para llevar las tropas al campo de batalla proporcionándoles protección contra el fuego de armas ligeras y esquirlas.”

Vehículo de Combate de Infantería: “También conocido por sus siglas en inglés IFV (Infantry Fighting Vehicle), es un vehículo blindado de combate con mayor poder de fuego que un TBP, al que en muchos casos, también se lo provee de un blindaje mayor. Dicho esto, la principal diferencia entre los TBP y los VCI es en los hechos, el tipo de armamento principal que poseen: los VCI están armados con cañones automáticos de 20 a 73mm, con capacidad anticarro, mientras que los TBP sólo llevan ametralladoras (vehículos blindados con cañones de más de 73mm, son designados como tanques). En la práctica, muchos TBP se han convertidos en VCI sustituyendo su armamento principal por un cañón automático de calibre igual o superior a 20mm.”

Ambos tipos de vehículos poseen prestaciones particulares, que los hace aptos para su empleo en una muy variada gama de misiones. Fueron desarrollados a mediados del siglo pasado, y han ido tomando cada vez más roles, a medida que los adelantos técnicos y tecnológicos mejoran sus prestaciones, hasta transformarlos en piezas que generalmente están presentes en casi todas las hipótesis de empleo de cualquier ejército. La razón es simple. En primer lugar el blindaje protege a los soldados que son transportados o combaten en los vehículos (salvándoles la vida), por lo que se evita el costo humano y político de las bajas en combate; en segundo lugar, se utiliza un mismo tipo de vehículo para muchas misiones, como forma de reducir costos y simplificar procedimientos de adquisición, mantenimiento, instrucción y entrenamiento. (Frachelle, 2008)

2.5.2 Variables Independientes

2.5.2.1 Características del Escenario

El escenario es el medio geográfico y las características climáticas en las que se va a utilizar el material blindado, dado que en nuestro país existen diversos accidentes del relieve y todos los tipos de climas según las regiones y tomando en consideración que mencionado material debería, en lo posible ser utilizado en todo el territorio nacional, éste debe cumplir con los estándares de empleo eficiente de acuerdo a estos factores.

2.5.2.2 Nuevas Misiones

En la actualidad, a nivel mundial en varios países, se está empleando a las Fuerzas Armadas no solo para la defensa de la integridad territorial sino también en apoyo a la seguridad integral del estado.

En el Ecuador esto no es la excepción, ya que nuestras Fuerzas Armadas actualmente cumplen misiones en apoyo a las Policía Nacional en contra del narcotráfico, crimen organizado, delincuencia común, minería ilegal, tráfico de armas, municiones y explosivos, delitos contra el medio ambiente, entre otros. Además apoya a instituciones como la SENAE contra delitos aduaneros o la SGR en apoyo a desastres naturales o antrópicos y está siempre en condiciones

de realizar operaciones militares de defensa interna, más aún con la amenaza actual de los Grupos Armados Organizados (G.A.O) que operan en la frontera norte.

2.5.2.3 Misión Fundamental

De acuerdo a la Constitución Política del Ecuador, las Fuerzas Armadas tienen como misión fundamental defender la soberanía y la integridad territorial, motivo por el cual nunca debemos dejar de lado la preparación ante cualquier agresión externa y para ello, debemos contar con personal y material en óptimas condiciones de empleo.

2.5.2.4 Realidad económica del Estado

Actualmente el Estado Ecuatoriano atraviesa una crisis económica debido al alto endeudamiento y a la caída abrupta de los precios del petróleo, por lo que el presupuesto del Estado, especialmente para Fuerzas Armadas, en los últimos años ha ido decreciendo, haciendo que se vean disminuidas las capacidades del poder militar en nuestro país. Sin embargo es posible generar un gasto consciente de la realidad económica que vivimos, pero contrastado de una imperiosa necesidad de contar con capacidades blindadas actualizadas que permitan cumplir los objetivos que se desean lograr, propendiendo a proyectos plurianuales a largo plazo, para, al final del mismo, contar con las capacidades blindadas deseadas.

2.6 Hipótesis

De acuerdo a las características del escenario geoFigura del Ecuador, las nuevas amenazas a la seguridad integral, la misión fundamental de las Fuerzas Armadas y la realidad económica actual del Estado Ecuatoriano.

¿Es necesario adquirir una nueva capacidad blindada con tecnología moderna que se adapte a las necesidades operacionales actuales de las Fuerzas Armadas?

2.7 Operacionalización de variables

VARIABLES	INDICADORES	VALORES FINALES	TIPO DE VARIABLE
Adquisición de capacidades blindadas	(Multidimensional) <ul style="list-style-type: none"> ● Material ● Infraestructura ● Recurso Humano ● Adiestramiento ● Doctrina ● Organización 	GRADO DE ALISTAMIENTO OPERACIONAL	Dependiente Objetiva- Ordinal
Escenario	Seguridad	Interno /Externo (Participación en Operaciones Internacionales)	Independiente Subjetiva-ordinal
Nuevas misiones	Capacidad de respuesta.	Eficiencia del servicio (Seguridad y Defensa).	Independiente Subjetiva-nominal
Misión Fundamental	Porcentaje de aceptación a la Gestión de FF.AA	Nivel de Credibilidad de la población.	Independiente Objetiva-nominal
Realidad Económica	(Multidimensional) <ul style="list-style-type: none"> ● PIB ● PNB ● TASA DE EMPLEO ● RENTA NACIONAL 	Presupuesto asignado a FF.AA	independiente Objetiva-ordinal

CAPÍTULO III: METODOLOGÍA DE LA INVESTIGACIÓN

3.1 Modalidad de la Investigación

La presente investigación tiene en forma inicial una base bibliográfica que permite entender el tema planteado entendiendo las características y beneficios de la introducción en el empleo de fuerzas blindadas en los conflictos armados, así como la evolución de los mismos y con ello, de la doctrina para su utilización en conflictos internos y para enfrentar a amenazas a la seguridad en el orden internacional. Posteriormente y para alcanzar información se recurre a la entrevista a expertos basados en la Interacción para generar conocimiento aprovechando la posibilidad de contar con valiosos criterios en forma directa, aprovechando la amplia experiencia y preparación de los participantes.

3.2 Tipo de investigación

La investigación procura ser del tipo aplicativo al proponer una alternativa aplicable para contar con una capacidad blindada adecuada en la actualidad. Es también descriptiva, debido a que permite entender al investigador desde diferentes ópticas las posibilidades ciertas de aplicación del presente estudio.

La presente investigación es además de campo, debido a que obtuvo criterios de expertos mediante entrevistas realizadas en diferentes lugares de trabajo.

3.3 Diseño de la investigación

La investigación está orientada inicialmente a la búsqueda de datos que nos permitan establecer un diagnóstico de la situación actual de la capacidad blindada del Ejército. Posteriormente y apoyados en un Marco Teórico amplio, se dimensiona los requerimientos necesarios para la adquisición de una capacidad blindada, ubicando los componentes del MIRADO para con estas bases estructurar una entrevista a expertos que nos permitió acceder a puntos de vista y criterios muy valederos para alcanzar las conclusiones y recomendaciones de valía, que nos permiten entender en la coyuntura actual, posibles alternativas para contar con esta capacidad blindada.

Finalmente se contará con el aporte de expertos en temas de seguridad y defensa, así como de empleo de blindados, a fin de contar con valiosos puntos de vista que orientarán la investigación en sí.

3.4 Población y Muestra

La presente investigación ha seleccionado a personas que por su trayectoria profesional, su conocimiento y preparación, constituyen autoridades en materia de Seguridad y Defensa en el Ecuador, siendo los expertos los siguientes:

- ✓ Grab. John Oñate
- ✓ Crnl. Danilo Gachet
- ✓ Crnl. Ignacio Fiallo

3.5 Técnicas de recolección de datos

3.5.1 Instrumentos

Se utilizó una Entrevista estructurada, que permite inicialmente ubicar en forma simple al entrevistado en el Objetivo del presente estudio, para luego recabar información ordenada, de acuerdo a la operacionalización de variables planteada en el perfil de esta investigación, misma que permite receptar los puntos de vista y las alternativas que se consideran viables para la adquisición de una capacidad blindada para la Fuerza Terrestre.

3.5.2 Validez y confiabilidad

El Instrumento está diseñado en base a la experiencia de los investigadores y de su Director, está basado en la realidad nacional respecto de la capacidad blindada con que cuenta la Fuerza Terrestre y la que se requiere adquirir, y, pretende alcanzar un enfoque integral que considere a todos los componentes y al momento económico y político que atraviesa el Ecuador.

Entendiendo a la confiabilidad como la posibilidad de alcanzar similares respuestas ante la aplicación del instrumento al sujeto en cuestión, y considerando que nuestra entrevista está orientada a expertos, personas con amplia preparación y experiencia, podemos señalar que la confiabilidad de la entrevista es muy alta, situación que se entiende como validez predictiva.

3.5.3 Técnica de Análisis de datos

Los datos que se desprenden de las entrevistas se agrupan por bloques orientados precisamente a los elementos constitutivos de una Capacidad Militar. (MIRADO) Material, Infraestructura para el empleo operativo de la fuerza, Recursos Humanos para la operación y mantenimiento, Adiestramiento enfocado a las necesidades, Doctrina conjunta para el empleo de esta capacidad, Organización (Estructura orgánica) que garantice la eficiencia operativa, es así que se considera necesario conocer el criterio de los expertos considerando en momento político y económico que vive el Estado.

3.6 Técnica de comparación de datos

Se analizará las ponencias de los expertos entrevistados procurando tener al final de la entrevista una recomendación concreta para la adquisición de una capacidad blindada para la Fuerza Terrestre que sea capaz de ser explotada dentro del empleo conjunto de los medios del Estado para la Seguridad y Defensa.

3.7 Diseño Metodológico

Inicialmente se realizó una investigación bibliográfica que nos permita conocer las ventajas del desarrollo de una capacidad blindada como parte del sistema operativo a emplearse para garantizar la seguridad integral de la ciudadanía ecuatoriana frente a las amenazas convencionales y no tradicionales.

Posteriormente se realizó una evaluación de diferentes alternativas considerando las variables independientes para finalmente recomendar una alternativa viable en relación a los factores presentes en el desarrollo de capacidades para la fuerza.

Se ejecutó un estudio y evaluación a la alternativa de desarrollar capacidades blindadas para disminuir el riesgo de nuestros soldados frente a las diferentes amenazas a la seguridad del Estado.

3.8 Metodología empleada en la investigación

3.8.1 Estudio BiblioFigura

Se realiza un estudio biblioFigura comparativo basado en fuentes abiertas de investigación.

3.8.2 Experiencias de otros Ejércitos en la región

Dentro de la investigación, se consideró las experiencias positivas y negativas que diferentes Ejércitos en la región han tenido. Se consideró las capacidades adquiridas por otros países, así como su experiencia siendo parte de misiones de mantenimiento de la paz a través de Naciones Unidas, como herramienta útil para permitir el entrenamiento de su personal en situaciones reales, con escenarios complejos de

empleo, y con la gran ventaja de operar el material sin egresar fondos directamente provenientes del presupuesto Nacional.

3.8.3 Técnicas e Instrumentos

El instrumento de investigación fue la entrevista, la misma que fue validada por el Director del proyecto de investigación, Sr Tcm. Miguel Iturralde Maya.

3.8.4 Recolección de Información

Para realizar la recolección de información, se utilizó como herramienta las fuentes de información actualizada que se puede encontrar en internet, donde existen diversos portales acerca de las novedades tecnológicas en cuanto a armamento se refiere y de allí conocer las mejores capacidades que pueden funcionar según el propósito, la misión y el ambiente geoFigura en el Ecuador y eventualmente como parte de misiones internacionales en otros escenarios a nivel mundial.

De igual manera, se obtuvo información acerca de las experiencias obtenidas por otros países con este material y compararlas con la realidad en nuestro país y, utilizando videos y documentales se podrá visualizar su funcionamiento y rendimiento en el terreno.

Uno de los instrumentos más significativos para la presente información constituye la ejecución de entrevistas con expertos en los campos de seguridad, defensa y lógicamente en el conocimiento de las capacidades blindadas, del ambiente operacional en todas las regiones de nuestro país tomando en cuenta el tipo de riesgo o amenaza a los que podemos estar abocados y la manera en la que se podría emplear a las nuevas capacidades blindadas.

Finalmente, se tiene información muy valiosa de anteriores investigaciones relacionadas a este tema proveniente de los proyectos presentados anteriormente dentro del área de interés.

CAPÍTULO IV: ANÁLISIS E INTERPRETACIÓN

4.1 Resultados de la Investigación

4.1.1 Análisis de Resultados

El desarrollo y mantenimiento de las diferentes capacidades militares para la Seguridad y Defensa del Estado, así como para una eventual y activa participación en operaciones de paz o como parte de coaliciones internacionales son temas de real interés en el ámbito interno y dentro de las relaciones Internacionales del Estado.

El Ecuador es un Estado en el que el conocimiento y acceso a preparación académica en temas de Seguridad y Defensa ha sido limitado, situación que ha repercutido directamente en el apoyo político a proyectos de mantenimiento y modernización de las capacidades militares.

En cuanto al análisis e interpretación provenientes de la investigación bibliográfica podemos manifestar que los ejércitos, así como las sociedades, van evolucionando en forma vertiginosa, de la mano con el desarrollo tecnológico, sin embargo, la única forma de hacerlo es teniendo un presupuesto suficiente para cubrir estas necesidades de mejora. Esto, aunado a muchos otros factores que condicionan una adquisición de nuevas capacidades blindadas, nos permiten establecer ciertas conclusiones en base a

lineamientos generales que se deben considerar al momento de dotar a nuestro Ejército Ecuatoriano del fortalecimiento que necesita el arma de Caballería Blindada:

- **Las fuerzas deben ser reducidas, altamente móviles y fácilmente desplegables (multipropósito)**

Debido a la capacidad adquisitiva que posee el Estado Ecuatoriano, debemos disponer de una fuerza blindada reducida, pero efectiva y que cumpla con las necesidades operacionales de la actualidad tomando en cuenta todos los escenarios en las que se puede actuar. En la actualidad, las condiciones regionales y vecinales no presentan riesgos de enfrentamientos de tipo convencional en donde podemos estar involucrados, pero, de ser el caso, el cumplimiento de estas misiones estará supeditada a este pequeño tamaño de la fuerza y a su alta movilidad para evitar ser blancos fáciles para el enemigo, que se presume sería superior en tamaño y en equipamiento. En cambio, estamos palpando el apareamiento de nuevas amenazas como los G.I.A de Colombia, la minería ilegal, conflictividad social, catástrofes naturales, posibilidad de participación más activa en misiones de paz, entre otros, por lo que nuestras fuerzas deben estar en condiciones de ser desplegadas rápidamente con una organización flexible para cumplir cualquier tipo de misión, es decir, debemos tener equipamiento multipropósito.

- **Se deberá reducir el consumo de energía y combustible**

Es muy lógico el pensar que vehículos desactualizados van a tener un consumo de combustible muy elevados en comparación a los que poseen motores con tecnologías actualizadas que permiten tener un consumo y rendimientos mucho mejores, lo que en el tiempo de vida útil del automotor se va a traducir en un importante ahorro de presupuesto en este rubro. Si bien es cierto, en nuestro país, el precio de los combustibles es mucho menor que a nivel internacional, a lo largo del tiempo, el gasto por este concepto va a ser sentido en las arcas del estado, haciendo que los costos de funcionamiento de vehículos blindados desactualizados sean demasiado elevados. Por ello, se debe adquirir una capacidad blindada que posea motores de alto rendimiento, con un consumo de combustible óptimo.

- **Dimensiones externas**

Sobre esto podemos concluir que se deberá dar el mayor grado de protección posible a las tropas, pero principalmente se deberá propender a la movilidad estratégica dada por el transporte del material blindado en aeronaves y, como dijimos anteriormente, a nivel mundial se tiene como estándar o como referente las medidas del compartimento de carga de los aviones C-130, es decir el vehículo ideal debe tener las dimensiones tales que quepan en éste.

- **Dimensiones y diseño interior**

En este punto debemos concluir que el diseño debe tener el compartimento de transporte de personal y su carga en la parte posterior, deberá tener escotillas en el techo y las salidas mediante dos hojas o rampas serán ubicadas en la parte trasera, el espacio para carga deberá ser lo más homogéneo posible de tal manera que ésta se acomode fácilmente, los asientos del personal serán dispuestos en los laterales del tipo suspendido del techo y con sus respectivos cinturones de seguridad y apoyo para los pies. Los pies no deben apoyarse directamente en el suelo para prevenir vibraciones y/o afectaciones producto de explosivos fuera del vehículo como minas. El volumen interno deberá ser mínimo de 10 m³ para el vehículo de transporte de personal y mayor para otras versiones como ambulancia o Puesto de mando.

Otra consideración es que el diseño debe permitir que la menor cantidad posible de personal se encuentre en la parte frontal del vehículo (a excepción del conductor), ya que es en ese lugar donde generalmente se sufren los ataques por tiro directo o por minas antitanques.

- **Peso Bruto**

En lo que respecta al peso del vehículo se debe tomar en cuenta que éste debería permitir el paso del blindado según la capacidad de los puentes en el Ecuador,

además de proporcionar facilidades en el transporte aéreo. En este sentido lo ideal es contar con un vehículo blindado que no supere las 35 toneladas en orden de combate, es decir, con la tripulación, su equipo y artillado.

- **Nivel de Protección Blindada**

En razón de las nuevas amenazas y la diversidad de misiones relacionadas al ámbito interno que deben cumplir nuestras tropas, enfrentadas en muchos casos a fuerzas irregulares o similares, que mayormente están equipadas con armamento liviano o uso de artefactos explosivos como los IEDs, cilindros de gas, etc., se debe considerar vehículos con protección blindada como mínimo de nivel 3 STANAG 4569 para proyectiles 7.62 mm y nivel 2a y 2b para cargas de explosivos. En cualquier caso existen kits para poder ampliar su protección blindada sin modificar sustancialmente la morfología del vehículo. Finalmente se debe considerar la protección blindada incluso a los neumáticos en caso de los vehículos a rueda.

- **Tipo de tren de rodamiento**

De acuerdo a las misiones que cumplirían estos vehículos en nuestro país es preferible contar con vehículos a rueda del tipo 6x6 u 8x8 ya que éstos se manejan mejor en sectores urbanos y por caminos principales, de segundo y tercer orden. Los vehículos a oruga, si bien tienen un mejor rendimiento en terrenos agrestes a campo través, no son muy adecuados para vías por el alto desgaste que sufren y el alto consumo de combustible.

Además se debe considerar que los vehículos a rueda son más eficientes en el rol de apoyo de combate y de servicio de combate, mientras que los a oruga lo son en funciones netamente de combate y lo que actualmente necesitamos es un vehículo multipropósito que incluso sea adecuado para apoyar en caso de gestión de riesgos.

- **Poder de Fuego**

Sobre esta característica debemos concluir primeramente que debemos evitar una adquisición de vehículos desarmados, con la finalidad de armarlos posteriormente, de todas formas, se podría optar por un vehículo que venga armado con un sistema y éste pueda ser cambiado por otro de mayor o menor calibre, lo que va a permitir utilizar el calibre adecuado según la amenaza a enfrentar y que no existan daños colaterales y así estar ante la condición principal que es la de ser multipropósito. Se debe adquirir además un paquete completo que incluya armamento, munición, entrenamiento de la tropa, piezas de repuestos, mantenimientos básicos, etc. En cuanto a la protección para la tripulación, ésta debe considerarse ya sea dentro de la torreta o mediante un sistema de armas a control remoto desde dentro del vehículo. Se debe disponer de armas defensivas consistentes al menos en granadas de humo.

Finalmente, otra característica muy importante para tener en cuenta es la de preferir un vehículo cuyas partes y repuestos más comunes puedan ser conseguidos fácilmente en el mercado civil, ya que hemos tenido, a través del tiempo, con nuestros vehículos blindados, muchas experiencias donde por simples filtros o partes de cajas de cambio, hasta por baterías, se han tenido que parar los carros por la no disponibilidad de los repuestos y la gran dificultad en conseguirlos.

Respecto de las interrogantes planteadas en la entrevista, se obtuvieron los siguientes puntos de vista del grupo de expertos en temas de seguridad, defensa, realidad nacional, prospectiva estratégica y demás áreas del conocimiento que garantizan la valía de los mismos.

1. A su juicio, qué estaría demandando el Estado de sus Fuerzas Armadas en la actualidad? y qué debería hacerse al respecto?

La demanda del Estado ecuatoriano respecto al tema de seguridad y defensa, se materializa en la misión que impone nuestra Constitución a sus Fuerzas Armadas, la cual en el Art. 158 manifiesta que: “Las Fuerzas Armadas y la Policía Nacional son instituciones de protección de los derechos, libertades y garantías de los ciudadanos. Las Fuerzas Armadas tienen como misión fundamental la defensa de la soberanía y la integridad territorial.”

Por otra parte la Declaración sobre seguridad de las Américas, aprobada en la tercera sesión plenaria, celebrada el 28 de octubre de 2003 en México, establece de forma categórica las amenazas tradicionales, las nuevas amenazas, preocupaciones y otros desafíos de la seguridad regional, las cuales son de naturaleza diversa y alcance multidimensional y que, el concepto y los enfoques tradicionales deben ampliarse para abarcar amenazas nuevas y no tradicionales, que incluyen aspectos políticos, económicos, sociales, de salud y ambientales.

En este contexto el Comando Conjunto a través de sus Fuerzas **busca generar las capacidades que le permitan cumplir las misiones a ellos encomendadas, dada la variedad y complejidad de este tipo de operaciones, se requiere de fuerzas versátiles, flexibles, móviles y adiestradas** para responder a situaciones diferentes y a la posible evolución de la situación en el menor tiempo posible, se demanda una participación coordinada y articulada no solo de quienes administran la seguridad y la defensa en nuestro país, sino de todas sus instituciones. Un ejemplo de aquello es lo que está ocurriendo en la frontera norte, para lo cual el ministro de Defensa, Grad (sp) Oswaldo Jarrín, reformuló la política de seguridad en la frontera norte a partir de una evaluación diagnóstica de la situación que se encuentra atravesando la zona.

El Estado ecuatoriano demanda transparencia en el accionar de Fuerzas Armadas y un mayor apoyo a la seguridad de los ciudadanos.

2. Entendiendo la problemática de seguridad que afronta el Estado en temas conexos al Narcotráfico, minería ilegal, crimen organizado, etc.Cuál sería el modo de empleo más adecuado del material blindado para ejecutar acciones en la Seguridad y defensa del Estado?

El empleo de medios blindados constituye un aspecto que debe destacarse de este tipo de material. Más allá de sus características físicas, es el efecto psicológico y simbólico que su presencia produce en las propias fuerzas, en el enemigo y en la población en general.

Las características que presentan las nuevas amenazas y desafíos a la seguridad del Estado nos hacen pensar en que en todo tipo de Operación Militar donde exista el riesgo físico para nuestro personal, y donde el terreno permite el empleo de blindados, las tropas deberían idealmente operar desde vehículos con protección blindada, pudiendo ser estos a oruga o a rueda.

En cuanto a la problemática de seguridad y defensa planteada, el empleo del **Material** blindado se podría considerar en:

- Operaciones en apoyo a la gestión de riesgos ante un desastre natural o antrópico.

- Evacuación segura de la población y la capacidad de acceder a escenarios muy afectados.
- Misiones de reconocimiento, patrullaje y transporte de personal.

Se debe considerar la problemática que actualmente se vive en la frontera norte ante la presencia de grupos armados ilegales, permitiéndole el contacto en situación favorable contra todo tipo de enemigos y armas o artefactos explosivos improvisados principalmente.

El empleo de medios en **misiones de paz** como parte de un contingente de Naciones Unidas debe ser una alternativa a considerar. Situación similar ocurrió en con la Misión de Estabilización de Haití donde los ejércitos de la región como el chileno y uruguayo, participaron con vehículos mecanizados del tipo MOWAG con algunos años de servicio.

- 3. Considerando las problemáticas existentes en los diferentes componentes del Estado, para el presente estudio el terrestre, la capacidad de respuesta ante fenómenos naturales o incidentes que afecten a la seguridad, cree usted necesario mantener la infraestructura actual para elementos blindados, ampliarla, o centralizar los medios para optimizar su logística, el entrenamiento del personal y su adecuado empleo?**

Actualmente y debido a la concepción misma de las unidades de Caballería Blindada estas están ubicadas estratégicamente en el territorio nacional con el fin de constituirse por su movilidad, flexibilidad, acción de choque y potencia de fuego, en las **reservas de las diferentes brigadas**. Al ser parte de esta conformación, el Sistema Logístico posee la planificación para atender los requerimientos de abastecimientos; en lo que respecta al mantenimiento, el Centro de Mantenimiento Blindado fue reestructurado con el fin de brindar el Apoyo General de mantenimiento a las unidades que poseen material blindado y mecanizado con su planta central en la 11-BCB (RIOBAMBA) y sus talleres avanzados en el GCM-12 (MANABÍ) Y GCB-4 (EL ORO), con el fin de optimizar las actividades y planes de mantenimiento, como también el buen uso de medios y recursos destinados a este. Se tiene pues la experiencia respecto de la dispersión del material en las diferentes unidades, el material ENGESA, sufrió un deterioro y se produjo una mala distribución de repuestos al ubicar al material hasta en tres diferentes localidades. (PLAYAS-PORTOVIEJO-IBARRA). Por el contrario, con el material AMX-13 que por su concentración en el fuerte militar Tapi y la supervisión de mantenimiento del GCB 4, se ha logrado mantener operable considerando que su tiempo de vida es superior al del material ENGESA. **No es necesario tener diferentes centros de mantenimiento por cada tipo de material**, sino uno que abarque de manera general el mantenimiento intermedio y de depósito con talleres que se dediquen al mantenimiento orgánico e inspecciones diarias.

Con respecto a la instrucción el Sistema de Caballería, a través de la ESCABLIN genera cursos de perfeccionamiento tanto en la operación como en el mantenimiento de nuestro material; donde es fundamental el apoyo por parte de los comandantes de las unidades de caballería, la motivación que den a su personal para la realización de los cursos, siendo una responsabilidad el mando de estas unidades, el poseer personal apto y capacitado para la conformación de las tripulaciones.

Otra corriente de pensamiento en cuanto a la problemática planteada hace referencia a las limitaciones económicas del Estado para suplir en forma ideal los requerimientos del sector Defensa, considera que dada la extensión del territorio nacional, las vías de comunicación existentes, sistemas de redes y comunicaciones institucionales, una logística especializada y muy costosa; **sería conveniente mantener centralizados los medios, pero con una capacidad de respuesta inmediata** en cualquier parte del país, **aprovechando la infraestructura existente.**

El tema de organización debe revisarse. Será fundamental una adecuada visión prospectiva que en concordancia con los lineamientos provenientes desde el Nivel Político, sea capaz de cumplir la Misión fundamental de las Fuerzas Armadas, es decir la defensa de la soberanía e integridad territorial, y de enfrentar adecuadamente a las nuevas amenazas con un empleo polivalente que contribuye permanentemente a la seguridad del estado.

Finalmente y en lo que respecta al Recurso Humano, el personal técnico principalmente de mantenimiento debería incrementarse, para que, contando con los repuestos, pueda proveer de un mantenimiento adecuado a los vehículos blindados.

4. Considera usted necesaria la creación de una doctrina de empleo de blindados para los escenarios reales en el ámbito interno, donde convenga su empleo?

Es necesaria la actualización doctrinaria, no solo del empleo de blindados sino de toda la doctrina militar conforme las amenazas, nuevas amenazas, riesgos, preocupaciones y otros desafíos, los cuales se desarrollan, evolucionan y se tecnifican quebrantando la paz. Para lo referente a la gestión de riesgo, es posible cumplir con las actividades relacionadas con ligeras adaptaciones de la doctrina disponible.

5. La participación más activa en operaciones de Naciones Unidas en diferentes países constituye un mecanismo de financiamiento para mantener y mejorar capacidades, en el presente caso, la blindada. Por ejemplo mantener a una Unidad tipo Grupo empleada en este tipo de misiones permitiría sostener operativamente a otros Grupos en el País, debido a la asignación económica que Naciones Unidas realiza a los Estados que aportan con material para el cumplimiento de misiones en el mundo. Qué opinión tiene al respecto?

La participación del país y sus Fuerzas Armadas en misiones de paz, es una decisión importante que parte de la política de defensa que se desarrolle conforme a los intereses del Estado.

Un aspecto clave durante la participación de unidades militares en misiones de paz, es el entrenamiento del personal, el uso de los medios en escenarios reales y sobre todo la oportunidad de poner en práctica todas las tácticas, técnicas y procedimientos considerados en la doctrina.

Se deberá hacer un proyecto específicamente para este propósito, considerar la relación costo - beneficio con datos económicos de inversión y de retorno.

Se debe destacar a esta alternativa porque coadyuva al mantenimiento y mejora de la capacidad blindada en su conjunto.

- 6. Qué recomendaría usted para poder adquirir una capacidad blindada considerando la relación costo - beneficio. Ir cambiando el material en forma progresiva por otro con características multi-propósito? o por el contrario, se debería pensar en invertir en la modernización de los medios disponibles? Avizora usted otra alternativa?**

En las condiciones económicas en las que se encuentra el país y las amenazas y riesgos que hoy enfrenta el Ecuador, lo más sensato sería ir cambiando el material en forma progresiva por material que tenga características de uso dual o multipropósito preferentemente a rueda.

Es necesaria la adquisición de nuevo material (uso dual) que satisfaga todas las necesidades y requerimientos de la seguridad y la defensa. El equipo disponible es obsoleto.

Se debe administrar la escasez de los recursos de una manera muy inteligente y consecuente con la nueva realidad de la seguridad y defensa.

“Los vehículos blindados (tanques y mecanizados) se han mantenido como el sistema de armas central a partir del cual los ejércitos han diseñado la estructura de sus fuerzas desde la 1ª GM. Actualmente, en tiempos de restricciones presupuestarias (por las dificultades económicas que atraviesan los países desarrollados) y de amenazas inciertas; los ejércitos tratan de hacer más con menos; se reducen, pero diseñan organizaciones polivalentes basadas en fuerzas blindadas y mecanizadas, buscando compensar pérdidas en dimensión, con mayor grado de letalidad, protección y movilidad. Se buscan fuerzas ágiles, versátiles y flexibles en condiciones de responder a una gran variedad de amenazas con mínimo tiempo de adaptación, en aptitud para usar todos los

niveles de letalidad, desde la máxima con su arma principal, hasta la mínima con la secundaria; esta es una capacidad única del tanque.

Para afrontar las nuevas amenazas se requiere la capacidad de coordinar fuego, maniobra y apoyo logístico en áreas no contiguas y en diferentes grados, lo que exige operar con fuerzas versátiles y móviles, bajo el concepto de armas combinadas integradas en el nivel conjunto, y capacidad de cumplir con múltiples tareas como combatir o ejecutar acciones de protección civil. Existe una mayor necesidad de presencia física de tropas terrestres, como contenido simbólico y real, tanto para la protección de la población contribuyendo a proporcionar una mayor «sensación de seguridad», como para expresar voluntad estatal, mediante el apoyo a las autoridades gubernamentales. En este sentido, los vehículos blindados también cumplen un rol fundamental como la mayor expresión simbólica de «fuerza».”

CAPÍTULO V: CONCLUSIONES Y RECOMENDACIONES

5.1 Conclusiones y recomendaciones referentes a la investigación bibliográfica

En la actualidad el Ejército Ecuatoriano posee material blindado del tipo mediano y pequeño. Se dispone de Vehículos AMX de fabricación francesa a oruga, el material Engesa de fabricación brasilera a rueda y recientemente se ha repotenciado ciertas unidades del material M-113 americanos, los cuales son a oruga. Sin embargo, todo este material se encuentra desactualizado y con múltiples novedades de funcionamiento, iniciando por el material de comunicaciones, equipos de casco y pecho, aparatos de puntería, munición obsoleta, problemas de trenes de rodadura, sistema eléctrico, entre otros. En el caso de los vehículos M-113, su repotenciación constituyó una excelente gestión del mando militar, lo que ha permitido recuperar unas pocas unidades, pero no se realizó una modernización como tal, es decir, esos vehículos continúan prestando los mismos servicios para los que originalmente fueron fabricados, es decir, para la guerra.

Además se concluye en la presente investigación que las repotenciones e incluso modernizaciones del material antiguo a lo largo de la vida útil del bien, constituyen un gasto más alto del estado, comparado a la posibilidad de adquirir una nueva capacidad blindada moderna y acorde a la realidad actual del país, que perdurará más en el tiempo y su depreciación sería mucho menor, con la alternativa de hacerlo en un proyecto plurianual y en etapas.

Las Fuerzas Armadas en el Ecuador han sufrido una variación considerable en su misión Constitucional principal que es la de defender la Soberanía e Integridad Territorial, ya que también deben apoyar a las demás instituciones del Estado relacionadas con la Seguridad Integral, esto es a la PP.NN, Policía Aduanera, Cuerpo de Bomberos, ARCH, ARCOM, Secretaría de Gestión de Riesgos, proteger las Instalaciones Estratégicas del Estado, entre otras; esto, sumado a las consideradas nuevas amenazas, especialmente de los GIA en la frontera norte, que con los últimos atentados nos han permitido visualizar la importancia de dotar de protección para el personal contra artefactos explosivos, nos permite concluir que se necesita vehículos blindados multipropósitos, que sirvan para el cumplimiento tanto de la misión principal, cuanto del apoyo para mitigar el resto de riesgos y amenazas existentes, pudiendo ser los más propicios para ello los TBP (Transportes blindados de Personal) o los VCI (Vehículos de Combate de Infantería)

En lo que respecta a la Realidad en la que actualmente vive el Ecuador, especialmente en los campos político y económico y que incide directamente en la apertura para la adquisición de nuevas capacidades blindadas para el Ejército Ecuatoriano, se puede concluir que al momento nuestro país está pasando por una crisis de endeudamiento que ha dejado tambaleando la economía nacional produciéndose un gran déficit fiscal que hace que se restrinjan notoriamente los proyectos de inversión. Actualmente el gobierno establece como prioridad de su programa nacional “Todo una Vida”, a la obra social, a la salud, educación y otros rubros relacionados antes que a la seguridad y defensa, dejando para ésta poco o nada de presupuesto. Sin embargo aquí toma un papel protagónico el momento político en el que nos encontramos en donde se puede sacar provecho de las buenas relaciones e intenciones del

Gobierno actual para con sus Fuerza Armadas, lo que permite hacer llegar a las autoridades en forma más fácil y prolija acerca de la importancia de vivir en un ambiente seguro para el desarrollo del país en todos sus ámbitos y, si bien es cierto, no dejar de lado las necesidades primordiales de la gente, pero también regresar la mirada a este pilar fundamental de un estado que es la seguridad, tomando en cuenta que para enfrentar la multiplicidad de amenazas y riesgos, las Fuerzas Armadas deben estar bien dotadas y equipadas y dar seguridad, a su vez, a todos sus soldados

En cuanto a la necesidad de contar con material blindado multipropósito, éste debe definirse como material que permita cumplir todo tipo de misiones: que sea adecuado para transportar tropas en el campo de Batalla en una guerra convencional (ya que nunca podemos desviarnos de nuestra misión principal como Fuerzas Armadas); que permita trasladar a nuestro personal hacia las áreas más cercanas posibles de operación en la vigilancia y protección de fronteras con mucha más seguridad; que nos sirva en caso de una catástrofe natural o antrópica para sobrepasar obstáculos y rescatar gente de inundaciones o acceder con ayuda humanitaria a sectores difíciles de llegar debido al fenómeno presentado; o que nos permita cumplir misiones de mantenimiento de paz en cualquier parte del mundo como lo hacen muchos ejércitos de América Latina. Este material deberá ser flexible en su equipamiento e incluso en la dotación de armamento, lo cual deberá cambiar de acuerdo a la misión del momento.

La nueva capacidad blindada a ser adquirida deberá ser lo más económica posible en cuanto al consumo de combustible, lo que lleva a escoger motores modernos con tecnologías avanzadas con un rendimiento tal que a lo largo del tiempo el ahorro de combustible represente una cantidad importante de ahorro para el Estado.

En cuanto a las dimensiones de los vehículos, para nuestro ejército lo óptimo sería un vehículo cuyas dimensiones permitan el transporte de al menos 9 o 10 combatientes, fuera de la tripulación, de tal manera que en dos vehículos se transporte de 18 a 20 hombres que es la cantidad mínima de un Equipo de Combate (ECO), que es la unidad que actualmente se maneja en las operaciones en la frontera norte (1 Oficial y 20 Voluntarios incluido el conductor). Además sus dimensiones externas deberán permitir su transporte en las aeronaves de transporte militar que dispone nuestra Fuerza Aérea que es el C-130, cuya capacidad para alojar este tipo de vehículos se mostró anteriormente en la presente investigación.

En cuanto al diseño interior, el volumen para los ocupantes debe ser de mínimo 10 m³ y con compartimentos definidos para el personal y para la carga en la parte trasera, con escotillas en el techo y salidas posteriores. Se debe propender a la comodidad y la seguridad de los ocupantes, tomando en cuenta que se los podría utilizar en viajes largos y se necesita que el personal que va a cumplir la misión no sufra desgaste durante su travesía hasta el punto de desembarco. Para ello, adicionalmente los asientos deben tener cinturones de seguridad adecuados y apoyo para los pies, a fin de prevenir vibraciones que pueden causar daños por efecto de explosivos desde fuera del vehículo. En general las versiones modernas tanto de TBP y VCI se han preocupado mucho por la comodidad y seguridad en el interior de sus vehículos,

a diferencia de sus predecesores en donde casi no se consideraba ese factor, el cual va de la mano con la tecnología que hoy en día se utiliza.

En cuanto al peso de los vehículos, éstos no deben superar las 35 Toneladas en orden de combate, es decir, lo que se conoce como artillados. De igual manera, existen vehículos que oscilan entre las 13 a 15 Toneladas en orden de combate, lo que quiere decir que su protección blindada tiene un nivel bajo, lo que lo hace menos estable que los primeros, sin embargo su precio en el mercado es menor.

El nivel de protección blindada de los vehículos a adquirir deberá ser de, al menos, nivel 3 STANAG 4569 para proyectiles 7.62mm y nivel 2a y 2b para cargas explosivas y, de ser posible, deben tener la capacidad de ampliar su protección blindada mediante kits que existen en el mercado. Además el blindaje también deberá llegar hasta los neumáticos.

El tren de rodamiento óptimo para la adquisición de un vehículo blindado sería a rueda del tipo 6x6 u 8x8, ya que cumplen de mejor manera el carácter de multipropósito sirviendo para todo tipo de misiones y conservando la protección para el personal dentro y fuera del vehículo

Se debe adquirir un vehículo cuyo armamento pueda ser modificado según el tipo de misión a realizar, de tal manera que no existan daños colaterales. Además se debe contar con stock completo que incluya armamento, munición, repuestos (que puedan ser conseguidos fácilmente en el mercado civil, como baterías, filtros, mangueras, entre otros), entrenamiento, mantenimiento y todos los componentes de capacidades; finalmente, la disposición del

armamento deberá ser de una manera tal que brinde la mejor protección a la tropa, con ángulos de tiro amplios, ya sea desde la torreta o con un sistema por control remoto desde el interior del vehículo.

5.2 Conclusiones y recomendaciones respecto de las entrevistas a expertos en temas de seguridad y defensa.

a. Demanda del Estado

La demanda del Estado ecuatoriano para sus Fuerzas Armadas está directamente relacionada con la misión a ellas encomendadas en la Constitución de la República y que señalan a la Defensa de la soberanía e integridad territorial en forma categórica. Sin embargo, y debido a la velocidad en que emergen y mutan las amenazas de orden interno y sobre todo transnacional, se requiere una constante presencia de elementos pertenecientes al sector Seguridad del Estado en forma disuasiva, evitando la securitización y proponiendo efectiva e inteligentemente la participación de las Fuerzas Armadas.

b. Modo de empleo de blindados en el escenario actual

Los medios blindados deben emplearse en el entrenamiento y preparación para la defensa de la integridad territorial como un elemento más constitutivo dentro de los sistemas operativos del campo de batalla.

Se debe también participar en momentos en que el Estado deba enfrentar desastres naturales apoyando a la población con todas las capacidades disponibles a su servicio.

c. Infraestructura existente y necesaria

La infraestructura existente debe modernizarse, siendo necesario contar con plataformas, implementos, repuestos, material, etc, disponible para poder atender eficientemente las necesidades del componente blindado/mecanizado.

Se tiene la necesidad de contar con talleres móviles de mantenimiento en condiciones de ejecutar visitas a las unidades que se encuentran en el territorio nacional en diferentes ciudades y que constituyen efectivamente las reservas de los niveles tácticos y operativos dentro de la organización para la defensa del territorio nacional.

d. Doctrina de empleo

Es necesaria la actualización doctrinaria, no solo del empleo de blindados sino de toda la doctrina militar conforme las amenazas, nuevas amenazas, riesgos, preocupaciones y otros desafíos, los cuales se desarrollan, evolucionan y se tecnifican quebrantando la paz.

Para lo referente a la gestión de riesgo, es posible cumplir con las actividades relacionadas con ligeras adaptaciones de la doctrina disponible.

e. Naciones Unidas como artificio para el mantenimiento y entrenamiento

Se considera como una alternativa válida y que ha sido implementada por algunos Ejércitos en la región, sin embargo requerirá inicialmente de contar con material adecuado que cumpla con los requerimientos impuestos por Naciones Unidas para la participación de contingentes en misiones de paz.

Una arista realmente importante es la posibilidad de entrenar a nuestro personal en forma real y en otros escenarios que lo capacitarán para desempeñarse profesionalmente en nuestro país, así como potenciar la visión del militar que cumple misiones en el exterior debido a todas las implicaciones que plantea la posibilidad de viajar y trabajar en el exterior.

f. Posibles modernizaciones para blindados

El método para alargar la vida útil del sistema automotriz radicaría en la modernización de los vehículos como parte de un proyecto integral. La misma que comparada con la adquisición de un nuevo parque automotriz involucraría una inversión considerablemente menor trayendo como resultado un incremento importante en la potencia relativa de combate. Comúnmente las modernizaciones se las realiza en función de los requerimientos del personal que usa los vehículos con la finalidad de conseguir alcanzar los objetivos planteados, las mismas son consideradas como alternativas para otros potenciales clientes para maximizar los recursos de los gastos generados en la investigación inicial y

desarrollo, al mismo tiempo, la infraestructura debe tener los cambios apropiados para acoplarse a la modernización, se debe adiestrar al personal para poder usar el material de manera óptima, se debe actualizar en alguna medida la doctrina de empleo y además, analizar algún cambio en la organización de las fuerzas como consecuencia del mejoramiento tecnológico de la plataforma blindada. De acuerdo a este concepto, las más complejas y completas remodelaciones se presentan en vehículos que fueron producidos en cantidades considerables, por el contrario, los vehículos vendidos en menor escala pueden tener modificaciones menores ya que no es rentable invertir en investigación y desarrollo por pequeñas cantidades de vehículos. De la misma forma, las empresas que ejecutan estas modernizaciones, las ofertan para ser elaboradas en el exterior en sus propios talleres, o en el país del usuario del vehículo. En los casos que se llevan al exterior serán utilizados para dictar cursos de aprendizaje y entrenamiento y el resto serán realizados en el país de origen del usuario, con los kits importados desde el exterior. (Ejército Ecuatoriano, 2018)

g. Modernizar o adquirir

La capacidad blindada que pueda proyectarse en el tiempo debe ser moderna y polivalente, se requiere de una adquisición de material y de todos los componentes necesarios para el sostenimiento operacional dentro de un proyecto integral que considere toda la plataforma de maniobra y que considere unidades modernas integrando a los componentes de la Infantería con los de Caballería Blindada. Para ello debe diseñarse en

forma plurianual y dentro de una clara política de Estado el apoyo a este tipo de proyectos que irán directamente en beneficio del Estado en temas de seguridad y defensa.



**VICERRECTORADO DE INVESTIGACIÓN, INNOVACIÓN Y
TRANSFERENCIA DE TECNOLOGÍA**

CENTRO DE POSGRADOS

PROPUESTA

**“ADQUISICIÓN DE UNA CAPACIDAD BLINDADA PARA LA
FUERZA TERRESTRE.**

AUTOR:

TCRN E.M CEDEÑO PROCEL HUGO DAVID

TCRN E.M ANDRADE RACINES RODRIGO FERNANDO

SANGOLQUÍ, 2018

CAPÍTULO VI: PROPUESTA

6.1 Título

“ADQUISICIÓN DE UNA CAPACIDAD BLINDADA PARA LA FUERZA TERRESTRE”

6.2 Antecedentes de la propuesta

El Estado ecuatoriano requiere, al igual que todo Estado en el mundo, contar con un elemento militar disuasivo y capaz de garantizar el desarrollo y la paz de sus ciudadanos, así como la eventual capacidad de actuar coordinadamente con las Fuerzas Armadas de países amigos en asuntos que sean de interés para el Estado Ecuatoriano.

En América Latina, y particularmente en nuestro territorio, se viene notando un incremento sostenido de afectaciones provenientes del accionar de nuevas amenazas como los Grupos Ilegales Armados con nexos en el narcotráfico, la delincuencia organizada, el tráfico ilegal de armas, municiones y explosivos (TAMEX), el contrabando de productos, el tráfico ilegal de combustibles, la conflictividad social, el control del medio ambiente y la naturaleza, la minería ilegal y la gestión de riesgos naturales o antrópicos.

Las unidades de Caballería Blindada en el Ecuador, disponen de material a rueda y a oruga, vehículos de combate y de transporte de personal de procedencia Francesa, americana y brasilera que han demostrado buena calidad pero que lastimosamente son equipos que en promedio datan de hace más de 30 años y que debido al gran profesionalismo de sus tripulaciones funcionan pero lógicamente carecen de sistemas modernos que les permitan un adecuado empleo en las diferentes misiones que cumplen.

6.3 La demanda del Estado y la importancia del estudio

La demanda del Estado ecuatoriano respecto al tema de seguridad y defensa, se materializa en la misión que impone nuestra Constitución a sus Fuerzas Armadas, la cual en el Art. 158 manifiesta que: “Las Fuerzas Armadas y la Policía Nacional son instituciones de protección de los derechos, libertades y garantías de los ciudadanos. Las Fuerzas Armadas tienen como misión fundamental la defensa de la soberanía y la integridad territorial.”

Por otra parte la Declaración sobre seguridad de las Américas, aprobada en la tercera sesión plenaria, celebrada el 28 de octubre de 2003 en México, establece de forma categórica las amenazas tradicionales, las nuevas amenazas, preocupaciones y otros desafíos de la seguridad regional, las cuales son de naturaleza diversa y alcance multidimensional y que, el concepto y los enfoques tradicionales deben ampliarse para abarcar amenazas nuevas y no tradicionales, que incluyen aspectos políticos, económicos, sociales, de salud y ambientales.

La defensa y seguridad desde la óptica de un bien público, constituye una obligación que el Estado tiene para con sus conciudadanos, son servicios que el soldado brinda aprovechando las capacidades que el Estado se ha preocupado en proporcionarle.

En este contexto el Comando Conjunto a través de sus Fuerzas busca generar alternativas para desarrollar las capacidades que le permitan cumplir las misiones a ellos encomendadas. Dada la variedad y complejidad de este tipo de operaciones, se requiere de fuerzas versátiles, flexibles, móviles y adiestradas para responder a situaciones diferentes y a la posible evolución de la situación en el menor tiempo posible, se demanda una participación coordinada y articulada no solo de quienes administran la seguridad y la defensa en nuestro país, sino de todas sus instituciones en forma transparente y frontal.

6.4 Objetivos

6.4.1 Objetivo general

Presentar un estudio mediante el cual se plantee alternativas viables para el desarrollo de los componentes de la capacidad blindada que contribuirá al cumplimiento de la misión dada a Fuerzas Armadas en la Constitución de la República.

6.4.2 Objetivos Específicos

- Presentar información bibliográfica técnica que nos permita entender el desarrollo tecnológico y las actuales capacidades blindadas existentes.

- Recabar criterios valederos provenientes de expertos en seguridad y defensa, planteando interrogantes que integren las variables de la presente investigación.
- Analizar las actuales capacidades blindadas analizando las principales misiones, infraestructura existente, recursos humanos disponibles, adiestramiento que proporcionan los Institutos militares responsables, doctrina de empleo de blindados y organización actual de las unidades del Ejército que disponen de capacidades blindadas.

6.5 Descripción de la Propuesta

La propuesta propone un lineamiento técnico respecto de las consideraciones que deben tenerse presentes para el desarrollo de una capacidad blindada para la Fuerza Terrestre, considerando múltiples aspectos relacionados con la experiencia de los maestrantes y de expertos consultados, así como el análisis de los componentes doctrinarios de una capacidad como tal.

Se propone pues la adquisición de material blindado a rueda con múltiples consideraciones operacionales y con sistemas modernos que garanticen la seguridad de las tropas en operaciones orientadas a todas las amenazas y riesgos, con características polivalentes que incluso se puedan adaptar para el cumplimiento de misiones en apoyo a la gestión de riesgos.

6.5.1 Recomendaciones en cuanto a cada componente de la Capacidad Blindada en el Ejército del Ecuador

6.5.1.1 Material

En lo que respecta al material blindado, es importante aclarar que el término blindado está directamente relacionado a la protección que su material ofrece ante el efecto de armas de distinto calibre, sin que esta clasificación tenga que ver con el tipo de sistema motriz del equipo, es decir, sin importar si su configuración para el movimiento se basa en un ruedas u orugas.

Actualmente en el mercado mundial existe gran diversidad de material blindado ofertado por diferentes Industrias a nivel mundial. Luego del estudio realizado, podemos concluir que el material planteado debería ser a rueda, con posibilidad de tracción en todas sus ruedas, anfibia y capaz de operar en diferentes configuraciones del terreno y a diferente nivel de altura en un rango desde 0 m.n.m, y hasta 5000 m.n.m, manteniendo la potencia necesaria para cumplir múltiples actividades en tiempo de guerra y durante la ejecución de operaciones en el ámbito interno de diferente índole.

Otro requerimiento del material a ser considerado tiene que ver con las plataformas de armas, defensa, comunicación, etc con las que se cuente, estas deberán cumplir con estándares militares avalados a nivel internacional, y

además los que exijan Naciones Unidas ante la posible participación de tropas ecuatorianas en misiones auspiciadas por esta Organización.

La capacidad blindada que pueda proyectarse en el tiempo debe ser moderna y polivalente, se requiere de una adquisición de material y de todos los componentes necesarios para el sostenimiento operacional dentro de un proyecto integral que considere toda la plataforma de maniobra y que considere unidades modernas integrando a los componentes de la Infantería con los de Caballería Blindada. Para ello debe diseñarse en forma plurianual y dentro de una clara política de Estado el apoyo a este tipo de proyectos que irán directamente en beneficio del Estado en temas de seguridad y defensa.

En el cuadro siguiente presentamos algunas alternativas viables que cumplen con los requisitos planteados dentro de la presente investigación:

Tabla 3

Ejemplos de vehículos modernos que son de uso popular en la actualidad

Nº	Marca	Modelo	Rodamiento	Versiones	Observaciones
1	Artec International	Boxer MRAV	8x8	TBP, VCI, Ambulancia, Vehículo de carga, Ingenieros y Puesto de Mando	Seleccionado por Alemania, Holanda y posiblemente el Reino Unido. Se trata de un vehículo que tiene una tripulación de 11 (3+8) en la versión TBP. Sus dimensiones de LxAxH son 7.88x2.99x2.37m, un peso descargado de 25.2Ton y 33Ton , en orden de combate.
2	Arzamas Machinery Plant	BTR-80	8x8	TBP; Ambulancia, VCI y Puesto de Mando.	Seleccionado por la Fed. Rusa, Afganistán, Argelia, Bangladesh, Bielorrusia, Estonia, Georgia, Hungría, Irak, Rumania, Ucrania, y otros. Se trata de un vehículo que tiene una tripulación de 10 (3+7) en la versión TBP. Sus dimensiones de LxAxH son 7.65x2.90x2.35m, y tiene un peso en orden de combate de

CONTINÚA →

					13.6Ton (lo que denota su bajo nivel de protección blindada).
3	Arzamas Machinery Plant	BTR-90	8x8	VCI	Seleccionado por la Fed. Rusa. Se trata de un vehículo que tiene una tripulación de 10 (3+7) en la versión TBP. Sus dimensiones de LxAxH son 7.64x3.20x2.98m, y tiene un peso en orden de combate de 20.9Ton.
4	BAE System Hangglundgs	SEP	6x6 y 8x8	TBP; Ambulancia, VCI y Puesto de Mando.	Futura familia de vehículos 6x6 y 8x8 de Suecia. Vehículos con tecnología de punta y muy alto grado de comonalidad entre versiones. Se trata de un vehículo que tiene una tripulación de 10 (3+7) en la versión VCI. Sus dimensiones de LxAxH son 7.64x3.20x2.98m, y tiene un peso en orden de combate de 20.9Ton.

CONTINÚA →

5	Daimler Steyr Puch	Pandur y Pandur II	6x6 y 8x8	TBP; Ambulancia, VCI y Puesto de Mando.	Seleccionado como ganador en las licitaciones de la República Checa, Portugal, Croacia, entre otros. Se trata de un vehículo que tiene una tripulación de 14 (2+12) en la versión VCI 8x8. Sus dimensiones de LxAxH son 7.02x2.67x1.85m, y tiene un peso en orden de combate de 22Ton.
6	Giat / Renault (Nexter Systems)	VBCI	8x8	VCI y Puesto de Mando.	Seleccionado para ser producido para Francia. Se trata de un vehículo que tiene una tripulación de 11 (2+9) en la versión TBP. Sus dimensiones de LxAxH son 7.60x2.98x2.20m, y tiene un peso en orden de combate de 23.3Ton.
7	GPV y FNSS	Pars	4x4, 6x6, 8x8, 10x10	TBP; Ambulancia, VCI y Puesto de Mando.	Limitada producción en los EE.UU. y posible producción en Turquía. Se trata de un vehículo que tiene una tripulación de 14 (2+12) en la versión VCI. Sus

CONTINÚA →

					dimensiones de LxAxH son 7.96x2.70x2.17m, y tiene un peso descargado de 16Ton y en orden de combate de 24.5Ton .
8	Mowag	Piranha III, IIC, IIIH y IV	8x8	TBP; Ambulancia, VCI y Puesto de Mando.	Seleccionado como ganador en las licitaciones de Brasil (Infantería de Marina), Canadá, Dinamarca, España (Infantería de Marina), Estados Unidos (Stryker), Rumania, Suiza, entre otros. Se trata de un vehículo que tiene una tripulación de 9 (3+6) en la versión VCI. Sus dimensiones de LxAxH son 6.98x2.70x2.80m, y tiene un peso en orden de combate de 17Ton (lo que denota su bajo nivel de protección blindada).
9	Patria	AMV	8x8 y 6x6	TBP, VCI (30mm y 100), Porta mortero (bitubo 120mm), Artillería	Seleccionado como ganador en las licitaciones de la Polonia, Sud África, Croacia, Emiratos Árabes Unidos, Eslovenia, Finlandia, Macedonia, República Checa, Eslovenia,

CONTINÚA →

AA (35mm), Ambulancia y Puesto de Mando.	entre otros. Posiblemente sea elegido por el Ejército de Brasil. Se trata de un vehículo que tiene una tripulación de 13 (3+10) en la versión VCI 8x8. Sus dimensiones de LxAxH son 7.70x2.80x2.30m, y tiene un peso descargado de 16Ton y en orden de combate de 26Ton .
---	---

Fuente: (TCRN Frachelle, 2008)

Tabla 4

Imágenes de los vehículos nombrados en el Cuadro 18

Nº	Marca y Modelo		Nº	Marca y Modelo	
1	Artec International Boxer MRAV		6	Giat / Renault (Nexter Systems) VBCI	
2	Arzamas Machinery Plant BTR-80		7	GPV y FNSS Pars	
3	Arzamas Machinery Plant BTR-90		8	Mowag Piranha IIC	
4	BAE System Hangglundgs SEP		9	Patria AMV	
5	Daimler Steyr Puch Pandur II				

6.6 Infraestructura

Actualmente y debido a la concepción misma de las unidades de Caballería Blindada estas están ubicadas estratégicamente en el territorio nacional con el fin de constituirse por su movilidad, flexibilidad, acción de choque y potencia de fuego, **en las reservas de las diferentes brigadas**. Al ser parte de esta conformación, el Sistema Logístico posee la planificación para atender los requerimientos de abastecimientos; en lo que respecta al mantenimiento, el Centro de Mantenimiento Blindado fue reestructurado con el fin de brindar el Apoyo General de mantenimiento a las unidades que poseen material blindado y mecanizado con su planta central en la 11-BCB (RIOBAMBA) y sus talleres avanzados en el GCM-12 (MANABÍ) Y GCB-4 (EL ORO), con el fin de optimizar las actividades y planes de mantenimiento, como también el buen uso de medios y recursos destinados a este. Se tiene pues la experiencia respecto de la dispersión del material en las diferentes unidades, el material ENGESA, sufrió un deterioro significativo debido a no disponer de material para el mantenimiento y repuestos permanentemente, teniendo al material diseminado hasta en tres diferentes localidades. (PLAYAS-PORTOVIEJO-IBARRA). Por el contrario, con el material AMX-13 que por su concentración en el fuerte militar Tapi y la supervisión de mantenimiento del GCB 4, pudo mantenerse operable considerando que su tiempo de servicio es superior al del material ENGESA.

No es necesario tener diferentes centros de mantenimiento por cada tipo de material, sino uno que abarque de manera general el mantenimiento intermedio y de depósito con talleres que se dediquen al mantenimiento orgánico e inspecciones diarias.

En virtud de lo expuesto, sería conveniente mantener centralizados los medios, pero con una capacidad de respuesta inmediata en cualquier parte del país, aprovechando la infraestructura existente.

La infraestructura existente debe modernizarse, siendo necesario contar con plataformas, implementos, repuestos, material, etc, disponible para poder atender eficientemente las necesidades del componente blindado/mecanizado.

Se tiene la necesidad de contar con talleres móviles de mantenimiento en condiciones de ejecutar visitas a las unidades que se encuentran en el territorio nacional en diferentes ciudades y que constituyen efectivamente las reservas de los niveles tácticos y operativos dentro de la organización para la defensa del territorio nacional.

6.7 Recurso Humano

La Fuerza cuenta con el recurso humano capacitado y en condiciones de migrar hacia una actualización en virtud del material con que se cuente, las tripulaciones deberán realizar cursos específicos de conductores, artilleros, jefes de tanque, etc. que les faculte para la operación de los equipos. El personal técnico principalmente de mantenimiento debería incrementarse, a fin de garantizar el seguimiento y mantenimiento adecuado a los vehículos blindados que garantice la duración y operación de los mismos.

6.8 Adiestramiento

El adiestramiento de las tripulaciones y tropas que operarán los medios blindados corresponde a los Institutos de especialización del Ejército, básicamente y para este caso a la Escuela de Caballería Blindada acantonada en la ciudad de Riobamba, debiendo ésta, montar los cursos necesarios para alcanzar las competencias necesarias a fin de operar el material en forma segura y profesional.

Considerando la experticia previa del personal en otros materiales, se estima que éste proceso podría darse de manera más metodológica y eficiente.

Se debe procurar la implementación de simuladores virtuales modernos a fin de mantener al personal adiestrado a un bajo costo. Es preciso incluir en los proyectos que el presente estudio genere, el adiestramiento del personal de mantenimiento, del personal de infantería blindada, de comunicaciones y demás especialistas que se requieran a fin de que el proyecto se sustente y mantenga en el tiempo.

6.9 Doctrina

La doctrina de empleo convencional existente es adecuada debido a que es el resultado de la experiencia que los Ejércitos que en más oportunidades han tenido de participar en operaciones militares, motivo por el cual es muy respetable, debiendo sin embargo ser únicamente un marco referencial para el empleo de nuestros medios dentro del Sistema

Operativo del campo de batalla que estemos en condiciones de configurar. Es necesario hacer notar la necesidad de ir constituyendo unidades de maniobra con elementos de infantería y caballería blindada y así emplear los medios ya que estas especialidades son absolutamente complementarias dentro de la maniobra.

En cuanto al empleo en operaciones dentro del ámbito interno, es necesaria la actualización doctrinaria, no solo del empleo de blindados sino de toda la doctrina militar conforme las nuevas amenazas, riesgos, y otros desafíos, los cuales se desarrollan, evolucionan y se tecnifican quebrantando la paz. Probablemente la mayor fortaleza que se puede encontrar para configurar la doctrina de empleo en éste ámbito requerirá de un conocimiento cabal de la legislación, el asesoramiento permanente en derecho operacional, la constante educación del personal militar mediante la lectura e investigación a fin de cimentar un criterio adecuado al momento de actuar que encuentre en el sentido común, buena parte de su esencia.

6.10 Organización

La organización debe revisarse constantemente. Será fundamental una adecuada visión prospectiva que en concordancia con los lineamientos provenientes desde el Nivel Político, sea capaz de cumplir la Misión fundamental de las Fuerzas Armadas, es decir la defensa de la soberanía e integridad territorial, y de enfrentar adecuadamente a las nuevas amenazas con un empleo polivalente que contribuye permanentemente a la seguridad del estado.

Es importante considerar una paulatina mutación de las unidades de maniobra en el Ejército que garanticen la complementariedad de elementos de Infantería y caballería blindada.

Referencias Bibliográficas

- (s.f.). Obtenido de <http://3.bp.blogspot.com>: <http://3.bp.blogspot.com>
- (s.f.). Obtenido de <http://www.military-today.com>: <http://www.military-today.com>
- British , M. (11 de Septiembre de 2012). <https://commons.wikimedia.org>. Obtenido de <https://commons.wikimedia.org>.
- (24 de Julio de 2005). Obtenido de <https://upload.wikimedia.org>: <https://upload.wikimedia.org>
- Adams, T. (2016). *El primer ISBN del ejército post industrial*.
- Altamirano Junqueira, L. (2017). *Nota de aula, Mananual de planeamiento por capacidades*. Quito: Academia de Guerra del Ejército.
- Australia. (2011). *Costeo del ciclo de vida. Oficina Nacional de Auditoría de Australia*.
- Bonsor, K. (19 de Junio de 2001). <https://science.howstuffworks.com>. Obtenido de <https://science.howstuffworks.com>.
- Empresa Raytheon. (2018). <https://www.raytheon.com>. Obtenido de <https://www.raytheon.com>.
- Foss, C. (2000). *Guía de reconocimiento de vehículos de combate y tanques*.
- Frachelle, C. (6 de Noviembre de 2008). Transportes Blindados de Personal y Vehículos de Combate de Infantería para el Ejército Nacional Uruguayo. Montevideo, Uruguay: Instituto Militar de Estudios Superiores.
- GICHD. (2004). *Metodología de prueba para la protección de los ocupantes de vehículos contra los efectos de las minas terrestres anti-vehiculares* . Ginebra, Suiza: Centro Internacional de Ginebra para la Investigación Humanitaria.
- Gobierno de España. (2016). <http://www.dsn.gob.es>. Obtenido de <http://www.dsn.gob.es>.
- Gray, C. (2002). www.carlisle.army.mil/usawc/Parameters/02spring/gray.htm. Obtenido de www.carlisle.army.mil/usawc/Parameters/02spring/gray.htm.
- Hernandez , J. (2017). Guía de Mecánica Automotriz 1. <http://desarrolloydefensa.blogspot.com>. (Abril de 2018). Obtenido de <http://desarrolloydefensa.blogspot.com>.
- <http://fdra.blogspot.com>. (29 de Junio de 2015). Obtenido de <http://fdra.blogspot.com>.
- <http://studylib.es/doc>. (2018). Obtenido de <http://studylib.es/doc>.
- <http://www.military-today.com>. (2006-2018). Obtenido de <http://www.military-today.com>.
- <http://www.moopio.com>. (25 de Octubre de 2017). Obtenido de <http://www.moopio.com>.
- <http://www.nuevamayoria.com>. (10 de Septiembre de 2000-2004). Obtenido de <http://www.nuevamayoria.com>.
- <http://www.tanks-encyclopedia.com>. (15 de Septiembre de 2016). Obtenido de <http://www.tanks-encyclopedia.com>
- <https://es.wikipedia.org>. (3 de Septiembre de 2015). Obtenido de <https://es.wikipedia.org>: <https://es.wikipedia.org>
- <https://es.wikipedia.org>. (30 de Noviembre de 2017). Obtenido de <https://es.wikipedia.org>: <https://es.wikipedia.org>
- <https://es.wikipedia.org>. (28 de Agosto de 2017). Obtenido de <https://es.wikipedia.org>.
- <https://es.wikipedia.org>. (31 de Agosto de 2018). Obtenido de <https://es.wikipedia.org>.
- <https://mundo.sputniknews.com>. (25 de Agosto de 2018). Obtenido de <https://mundo.sputniknews.com>: <https://sptnkne.ws/jw4B>
- <https://publicacionesdigitalessite.wordpress.com>. (28 de Septiembre de 2017). Obtenido de [:https://publicacionesdigitalessite.wordpress.com](https://publicacionesdigitalessite.wordpress.com).

- <https://www.123rf.com>. (21 de Noviembre de 2018). Obtenido de <https://www.123rf.com>.
- <https://www.militaryfactory.com>. (s.f.). Obtenido de <https://www.militaryfactory.com>.
- <https://www.militaryfactory.com>. (s.f.). Obtenido de <https://www.militaryfactory.com>.
- <https://www.taringa.net>. (s.f.). Obtenido de <https://www.taringa.net>.
- Mack, A. (2012). *El concepto de poder y sus usos para explicar el conflicto asimétrico*. Instituto Richardson para la Investigación de Conflictos y Paz.
- Mizokami, K. (10 de Octubre de 2017). <https://www.popularmechanics.com>. Obtenido de <https://www.popularmechanics.com>.
- Montgomery, J., & Chin, E. (2014). *Protegiendo la Fuerza del Futuro: Una nueva generación de Armaduras Metálicas Lidera el Camino*. AMPTIAC. Operaciones Ejército EE.UU. (2008).
- OTAN. (2007). *Los efectos de una detonación de mina explosiva anti-vehículo*. ESTADOS UNIDOS.
- Portilla, G. (13 de Junio de 2017). <https://www.infodefensa.com>. Obtenido de <https://www.infodefensa.com>.
- Reino Unido. (2009). *Diseño de vehículos terrestres*. (M. d. Unido, Ed.) *Def-Stan 00-25*.
- Resdal. (2011). <http://www.resdal.org>. Obtenido de <http://www.resdal.org>.
- Revisión de Indian Express Journal T55 . (2008).
- Rohde, & Schwarz. (2018). <https://www.rohde-schwarz.com>. Obtenido de <https://www.rohde-schwarz.com>.
- Seguridad global. (27 de Julio de 2016). <https://www.globalsecurity.org>. Obtenido de <https://www.globalsecurity.org>.
- TCRN. Frachelle, C. (6 de Noviembre de 2008). *Transportes Blindados de Personal y Vehículos de Combate de Infantería para el Ejército Nacional Uruguayo*. Uruguay: Instituto Militar de Estudios Superiores.
- Transportes Blindados de Personal y Vehículos de Combate de Infantería para el Ejército Nacional Uruguayo. (6 de Noviembre de 2008). *Transportes Blindados de Personal y Vehículos de Combate de Infantería para el Ejército Nacional Uruguayo*. Montevideo, Uruguay: Instituto Militar de Estudios Superiores.
- Zaloga, S., & Grandsen, J. (1984). <http://military.wikia.com>. Obtenido de <http://military.wikia.com>.

Glosario de Términos

Amenazas

Son aquellos fenómenos de todo orden que pueden afectar los intereses del Estado en un momento determinado.

Autonomía

Capacidad de sostenerse en operaciones generalmente considerando los niveles de combustible del vehículo.

Asimetría del conflicto

Respecto a la relación que existe entre las fuerzas convencionales estatales y aquellas que devienen de eventuales amenazas, generalmente utilizado en escenarios donde actúa el terrorismo, crimen organizado y narcotráfico.

Blindado

Vehículo que cuenta en su diseño con características tales que protege a sus ocupantes de la acción de armas de diferente calibre.

Capacidad

Es la resultante de combinar elementos tales como: los medios, infraestructura, recurso humano, adiestramiento, doctrina y organización.

Doctrina

Es el conocimiento que se desarrolla en base a la investigación y experiencias, generalmente provenientes de los países que mayoritariamente han participado en conflictos de diferente connotación.

Flexibilidad

Característica mediante la cual una fuerza puede variar su accionar en un mínimo de tiempo y sin vulnerar su seguridad.

Poder de fuego

Relacionado con la cadencia de tiro que un vehículo blindado puede generar con sus diferentes sistemas de armas.

Polivalencia

Característica que le permite al material ser empleado en diferentes misiones con éxito.

Protección activa

Característica de los sistemas de seguridad modernos que evitan la destrucción y afectación de los vehículos blindados con el accionar de armamento en forma remota.