

# **ESCUELA POLITÉCNICA DEL EJÉRCITO**



**DEPARTAMENTO DE CIENCIAS DE LA TIERRA Y LA  
CONSTRUCCIÓN**

**CARRERA DE INGENIERÍA CIVIL**

**“Diseño del sistema de alcantarillado combinado del  
barrio El Batán de Píntag, Parroquia Píntag, cantón  
Quito, Provincia de Pichincha.”**

**TOMO I**

**Previa la obtención del Título de:**

**INGENIERO CIVIL**

**ELABORADO POR:**

**CARLOS ALBERTO CALISPA BOLAÑOS**

**SANGOLQUÍ - ECUADOR**

**ARIL DEL 2010**

## **ESTRACTO**

El proyecto de diseño del Sistema de Alcantarillado y Tratamiento de aguas residuales para el barrio El Batán, ubicado en la parroquia de Píntag, cantón Quito, provincia de Pichincha, tiene como objetivo principal que los habitantes se les dote de un servicio viable desde el punto de vista técnico y ambiental, que cambie la calidad de vida de los mismos y que cumpla con las normas y técnicas de este tipo de proyecto, a fin de contar con un sistema confiable, seguro y garantice una disposición y/o vertido de sus aguas conforme con las regulaciones ambientales existentes.

## **ABSTRACT**

The proposed design of the sewerage system and wastewater treatment for the neighborhood El Batán, located in the parish of Píntag Region Quito, Pichincha province, has the main objective that the people to equip them with a viable service from the point technically and environmentally, to change the quality of life for themselves and to comply with the rules and techniques of this type of project in order to have a reliable, secure and ensure provision and / or discharge of its waters compliance with environmental regulations.

## **CERTIFICACIÓN**

Certifico que el presente trabajo fue realizado en su totalidad por el Sr. Carlos Alberto Calispa Bolaños como requerimiento parcial para la obtención del título de INGENIERO CIVIL.

Sangolquí, Abril 2010

---

Ing. Miguel Araque

**DIRECTOR**

---

Ing. Edgar Carvajal

**CODIRECTOR**

REVISADO POR

---

Ing. Jorge Zúñiga

**RESPONSABLE ACADÉMICO**

## **DEDICATORIA**

## **AGRADECIMIENTO**

## ÍNDICE

<b>1. ANTECEDENTES Y GENERALIDADES.....</b>	<b>14</b>
1.1. <i>Introducción.</i> .....	14
1.2. <i>Objetivo y alcance.</i> .....	15
1.3. <i>Antecedentes.</i> .....	15
1.4. <i>Aspectos Físicos.</i> .....	16
1.4.1. Ubicación Geográfica. ....	16
1.4.2. Características físicas. ....	18
1.4.2.1. Tipos de suelo.....	18
1.4.2.2. Uso del suelo.....	18
1.4.2.3. Topografía y relieve.....	20
1.4.3. Infraestructura. ....	20
1.4.3.1. Energía Eléctrica. ....	21
1.4.3.2. Vialidad. ....	21
1.4.3.3. Agua Potable.....	22
1.4.3.4. Otros Servicios.....	22
1.5. <i>Aspectos naturales.</i> .....	22
1.5.1. Características Climáticas. ....	22
1.5.1.1. Temperatura Ambiente.....	23
1.5.1.2. Humedad.....	24
1.5.1.3. Nubosidad. ....	25
1.5.1.4. Viento. ....	25
1.5.1.5. Precipitación.....	26
1.5.2. Recursos Hídricos. ....	28
1.6. <i>Aspectos ambientales.</i> .....	28
1.6.1. Riesgos Naturales. ....	28
1.7. <i>Aspectos socio-económicos.</i> .....	30
1.7.1. Información Demográfica. ....	30
1.7.2. Población Total.....	30
1.7.3. Nivel de Instrucción. ....	31

1.7.4. Población Actual y Futura.....	31
1.7.5. Población Económicamente Activa. ....	32
<b>2. BASES DE DISEÑO .....</b>	<b>33</b>
2.1. <i>Parámetros de diseño.</i> .....	33
2.1.1. Tipos de Sistema.....	33
2.1.1.1. Alternativas de diseño.....	33
2.2. <i>Diagnostico.</i> .....	34
2.2.1. Zona y nivel de servicio. ....	35
2.3. <i>Sistema a aportarse y justificación.</i> .....	35
2.4. <i>Periodo de diseño.</i> .....	36
<b>3. HIDROLOGIA URBANA.....</b>	<b>37</b>
3.1. <i>Análisis poblacional.</i> .....	37
3.1.1. Tasa de crecimiento. ....	37
3.1.2. Densidad de la población. ....	37
3.1.3. Dotación. ....	38
3.2. <i>Calculo de la población.</i> .....	39
3.2.1. Población actual. ....	39
3.2.2. Población futura.....	39
3.2.2.1. Método Aritmético.....	40
3.2.2.2. Método Geométrico. ....	41
3.2.2.3. Método de Interpolación y extrapolación lineal. ....	42
3.3. <i>Áreas de aportación.</i> .....	43
3.4. <i>Caudales de diseño.</i> .....	43
3.4.1. Caudal de aguas residuales. ....	43
3.3.1.1. Coeficiente de simultaneidad. ....	44
3.3.1.2. Caudal de Infiltración.....	44
3.3.1.3. Caudal máximo. ....	45
3.5. <i>Caudal pluvial.</i> .....	46
3.5.1. Coeficiente de escurrimiento. ....	46
3.5.2. Intensidad de aguas lluvias. ....	48

3.5.3. Periodo de retorno.....	48
3.5.4. Tiempo de concentración y Tiempo de flujo. ....	49
<b>4. CALCULOS Y DISEÑO .....</b>	<b>50</b>
4.1. <i>Descripción de la red.</i> .....	50
4.2. <i>Consideraciones de la red.</i> .....	52
4.2.1. Velocidad de diseño. ....	52
4.2.1.1. Velocidad en los conductos.....	54
4.2.2. Tuberías. ....	54
4.2.2.1. Dimensiones de la tubería.....	54
4.2.2.2. Material de la tubería.....	55
4.2.3. Profundidades. ....	56
4.2.3.1. Profundidad mínima de la cota clave .....	56
4.2.3.2. Profundidad máxima de la cota clave.....	57
4.2.4. Pozos de revisión. ....	57
4.2.5. Conexiones domiciliarias.....	58
4.2.6. Sumideros. ....	60
4.2.7. Descargas .....	62
4.2.6.1. Localización del sitio de la descarga. ....	62
4.3. <i>Diseño hidráulico</i> .....	63
4.3.1. Datos de ingreso. ....	64
4.3.2. Resultados obtenidos. ....	64
4.4. <i>Separador de caudales.</i> .....	64
<b>5. MECÁNICA DE SUELOS .....</b>	<b>67</b>
5.1. <i>Objetivo del estudio</i> .....	67
5.2. <i>Objetivos específicos.</i> .....	67
5.3. <i>Trabajos de campo.</i> .....	68
5.3.1. En la red de alcantarillado El Batán.....	68
5.4. <i>Trabajos de laboratorio</i> .....	68
5.4.1. Ensayos de laboratorio.....	68
5.5. <i>Descripción de los suelos encontrados</i> .....	69



5.6.	<i>Conclusiones del estudio de suelos.</i>	69
5.7.	<i>Recomendaciones del uso de suelo.</i>	70
<b>6.</b>	<b>TRATAMIENTO</b>	<b>71</b>
6.1.	<i>Alternativas para el tratamiento</i>	71
6.2.	<i>Descripción del sistema de tratamiento</i>	72
6.2.1.	<i>Tanque séptico</i>	72
6.3.	<i>Diseño de las unidades de tratamiento</i>	73
6.3.1.	<i>Capacidad</i>	73
6.4.	<i>Mantenimiento</i>	74
6.5.	<i>Infiltración</i>	74
6.6.	<i>Zanjas de infiltración.</i>	74
<b>7.</b>	<b>EVALUACION DE IMPACTOS AMBIENTALES</b>	<b>76</b>
7.1.	<i>Características físicas ambientales.</i>	76
7.1.1.	<i>Ubicación.</i>	76
7.1.2.	<i>Topografía.</i>	76
7.1.3.	<i>Recursos hídricos.</i>	77
7.1.4.	<i>Flora y fauna.</i>	77
7.1.5.	<i>Uso del suelo.</i>	77
7.1.6.	<i>Aspectos socio-económicos.</i>	78
7.2.	<i>Necesidad de evaluación de impactos.</i>	78
7.3.	<i>Determinación y evaluación de impactos ambientales.</i>	79
7.3.1.	<i>Generalidades.</i>	79
7.3.1.	<i>Metodología de evaluación.</i>	79
7.3.2.	<i>Factores ambientales</i>	79
7.4.	<i>Determinación y evaluación de impactos ambientales.</i>	82
7.5.	<i>Medidas de mitigación</i>	83
7.5.1.	<i>En la construcción del proyecto.</i>	83

7.5.2. En la operación y mantenimiento del proyecto.....	84
<b>8. PRESUPUESTO Y PROGRAMACION.....</b>	<b>85</b>
8.1. <i>Presupuesto.....</i>	85
8.2. <i>Análisis de precios unitarios.....</i>	85
8.2.1. Análisis de costos de mano de obra.....	86
8.2.2. Costos de maquinaria.....	86
8.2.3. Análisis de costos indirectos. ....	86
8.2.4. Tabla y cantidades de precios.....	87
8.3. <i>Presupuesto alcantarillado combinado.....</i>	87
8.4. <i>Especificaciones técnicas. ....</i>	89
<b>9. CONCLUSIONES Y RECOMENDACIONES.....</b>	<b>90</b>
9.1. <i>Conclusiones. ....</i>	90
9.2. <i>Recomendaciones. ....</i>	91

## ÍNDICE DE TABLA

<b>Tabla 1.1:</b> Datos de la Estación Meteorológica.....	23
<b>Tabla 1.2:</b> Valores Medios Mensuales de Temperatura.....	24
<b>Tabla 1.3:</b> Valores Medios Mensuales de Humedad Relativa.....	24
<b>Tabla 1.4:</b> Valores Medios Mensuales de Nubosidad.....	25
<b>Tabla 1.5:</b> Distribución porcentual de la dirección del viento.....	25
<b>Tabla 1.6:</b> Valores Característicos de Pluviosidad Mensual.....	27
<b>Tabla 1.7:</b> Valores Característicos de Pluviosidad Anual.....	28
<b>Tabla 3.1:</b> Coeficiente de Escurrimiento.....	47
<b>Tabla 4.1:</b> Coeficiente de Rugosidad.....	53
<b>Tabla 4.2:</b> Velocidades en los conductos.....	54
<b>Tabla 4.3:</b> Profundidad mínima de tuberías.....	56
<b>Tabla 5.1:</b> Resumen resultados exploración.....	69
<b>Tabla 8.1:</b> Tabla de cantidades de Obra y Presupuesto.....	88
<b>Tabla C1:</b> Datos de Curva Intensidad Duración Frecuencia.....	102
<b>Tabla D.1:</b> Matriz de Leopold de la Fase de Construcción.....	105
<b>Tabla D.2:</b> Matriz de Leopold de la Fase de Operación y Mantenimiento.....	106
<b>Tabla E.1:</b> Caudales de Diseño Sistema A.....	109
<b>Tabla E.2:</b> Caudales de Diseño Sistema B.....	111
<b>Tabla E.3:</b> Resultados Diseño Sistema Alcantarillado Combinado Sistema A.....	113
<b>Tabla E.4:</b> Resultados Diseño Sistema Alcantarillado Combinado Sistema B.....	115

## ÍNDICE DE FIGURAS

<b>Figura 1.1:</b> Esquema general del barrio El Batán de Píntag.....	17
<b>Figura 1.2:</b> Esquema del Uso de Suelo barrio El Batán.....	19
<b>Figura 1.3:</b> Rosa de los vientos - Estación La Tola.....	26
<b>Figura 1.4:</b> Distribución Mensual de la Precipitación.....	27
<b>Figura 4.1:</b> Corte Pozo de revisión tipo.....	58
<b>Figura 4.2:</b> Planta Pozo de revisión tipo.....	58
<b>Figura 4.3:</b> Corte conexión domiciliaria tipo.....	59
<b>Figura 4.4:</b> Planta conexión domiciliaria tipo.....	59
<b>Figura 4.5:</b> Corte sumidero tipo.....	61
<b>Figura 4.6:</b> Planta sumidero tipo.....	61
<b>Figura 4.7:</b> Planta separador de flujo orificio transversal tipo.....	64
<b>Figura 4.8:</b> Corte separador de flujo orificio transversal tipo.....	64
<b>Figura A.1:</b> Entrada Al Barrio El Batán.....	96
<b>Figura A.2:</b> Panorámica Barrio El Batán.....	96
<b>Figura A.3:</b> Panorámica Camino a Chachil.....	97
<b>Figura A.4:</b> Paso de servidumbre.....	97
<b>Figura A.5:</b> Transversal A.....	98
<b>Figura A.6:</b> Terreno para la Descarga.....	98
<b>Figura C1:</b> Curvas de Intensidad, Duración Frecuencia.....	103

## ÍNDICE DE ANEXOS

**Anexo A** Fotos

**Anexo B** Estudio de Suelos

**Anexo C** Datos Meteorológicos

**Anexo D** Matriz de Leopold

**Anexo E** Resultados

**Anexo F** Especificaciones Técnicas

**Anexo G** Análisis de Precios Unitarios

# CAPÍTULO I

## 1. ANTECEDENTES Y GENERALIDADES

### 1.1. Introducción.

La presente tesis es el resultado de la aplicación de los conocimientos teóricos y prácticos que fueron adquiridos en las aulas de clase y los que deben ser aplicados para el beneficio de la sociedad, es así que mediante el diseño del sistema de alcantarillado para el barrio El Batán el cual cumplirá con las normas y parámetros establecidos por la Empresa Metropolitana de Alcantarillado y Agua Potable de Quito EMAAP-Q. Se cubrirá con una de las necesidades primordiales de la población que es la disposición de los desechos líquidos y sólidos.

Para la realización de los estudios del sistema de alcantarillado, se iniciara con un diagnóstico de la situación actual, una recopilación de información básica vinculada con el área del proyecto y la evaluación de los problemas a ser resueltos.

La información que ha servido de base para el presente estudio fueron obtenidos de varias fuentes oficiales, las cuales son; Instituto Nacional de

Estadística y Censos INEC, Instituto Geográfico Militar IGM, Distrito Metropolitano de Quito DMQ, Ministerio de Desarrollo Urbano y Vivienda MIDUVI y Normas Empresa Metropolitana de Alcantarillado y Agua Potable de Quito EMAAP-Q, además de todas las investigaciones salidas de campo y encuestas que fueron realizadas en la zona del proyecto.

### **1.2. Objetivo y alcance.**

El objetivo general del estudio es el de disponer de diseños definitivos completos del sistema de alcantarillado combinado para el barrio El Batán de Píntag de la parroquia Píntag, que puedan ser presentados para su aprobación, posterior financiamiento y ejecución.

### **1.3. Antecedentes.**

La falta de alcantarillado en algunos barrios han ocasionados múltiples molestias a sus moradores, los trabajos que realiza la EMAAP-Q en la parroquia de Píntag, surgen ante los daños o afectaciones ambientales que resultan de no contar con un sistema de alcantarillado para esta población. Por ésta razón, al ser requerido un proyecto de tesis para la obtención del título de Ingeniero Civil, se asignó el tema “Sistema de alcantarillado combinado del barrio El Batán de Píntag, Parroquia Píntag, cantón Quito, Provincia de

Pichincha”, el cual estaría dando solución a la necesidad de saneamiento requeridos por ésta población.

#### **1.4. Aspectos Físicos.**

##### **1.4.1. Ubicación Geográfica.**

La zona en la cual se ejecutará el proyecto corresponde al barrio El Batán de Píntag, Parroquia de Píntag, Cantón Quito, Provincia de Pichincha.

La parroquia de Píntag está ubicada al sur-occidente del cantón Quito, con una población de 17.442 habitantes y por su densidad poblacional y empleo del suelo se le considera una parroquia rural.

El área de influencia específica se encuentra entre las coordenadas geográficas:

Norte:	512.885,70 mt	9'963.264,24 mt
Sur:	513.020,19 mt	9'961.946,98 mt
Este:	513.404,19 mt	9'962.592,66 mt
Oeste:	512.681,93 mt	9'962.779,46 mt

Proyección: TM con parámetros modificados para Quito Datun WGS84



Éste barrio se encuentra localizado en la entrada principal a Píntag y sus límites son:

Norte: Troncal Distrital

Sur: Barrio El Rocío

Este: Quebrada Cruzhuaycu

Oeste: Barrio El Rosario

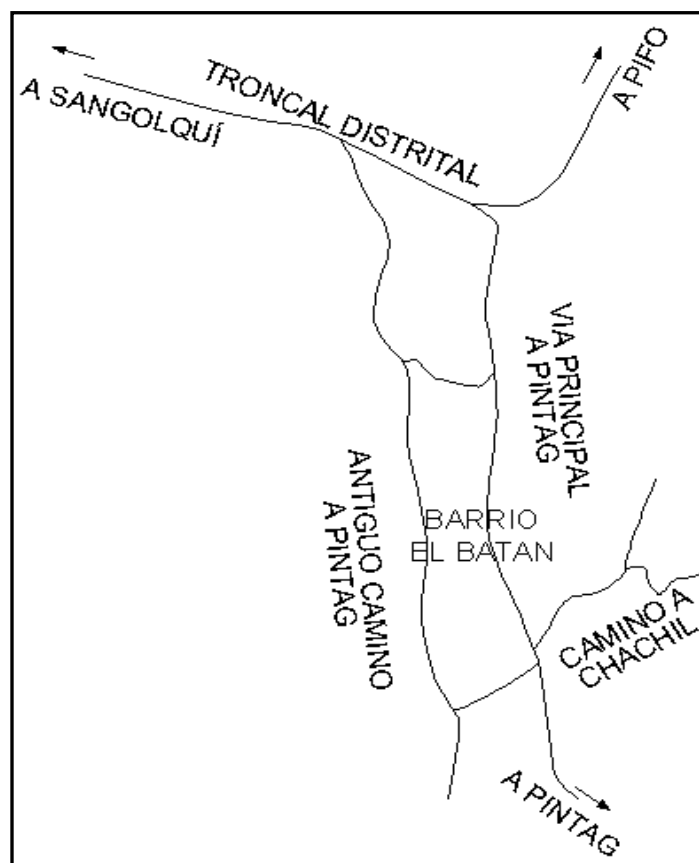


Figura 1.1: Esquema general del barrio El Batán de Píntag

En la actualidad el barrio El Batán no consta con un sistema de alcantarillado y las aguas servidas producidas por la población en unos casos son depositadas

en pozos sépticos y en otros simplemente son descargadas superficialmente a las quebradas adyacentes, lo que genera focos de infección. La red de alcantarillado a ser proyectada para el barrio tiene una longitud de 3,6 km, la misma que cubre un área de 28 hectáreas.

#### **1.4.2. Características físicas.**

##### **1.4.2.1. Tipo de suelo.**

Los ensayos que se realizaron para el proyecto se obtuvieron que el tipo de suelo específico según el Sistema Unificado de Clasificación de Suelos SUCS, dieron que en el sector posee del tipo “SM Arenas limosas”.

##### **1.4.2.2. Uso del suelo.**

En esta sección se analizan y definen las densidades futuras para la zona, según el uso del suelo previsto.

Según dicha planificación, se tienen la siguiente información relevante para objeto del presente estudio:

En el área de estudio se identifican los siguientes usos del suelo:

- Agrícola residencial.
- Protección ecológica.

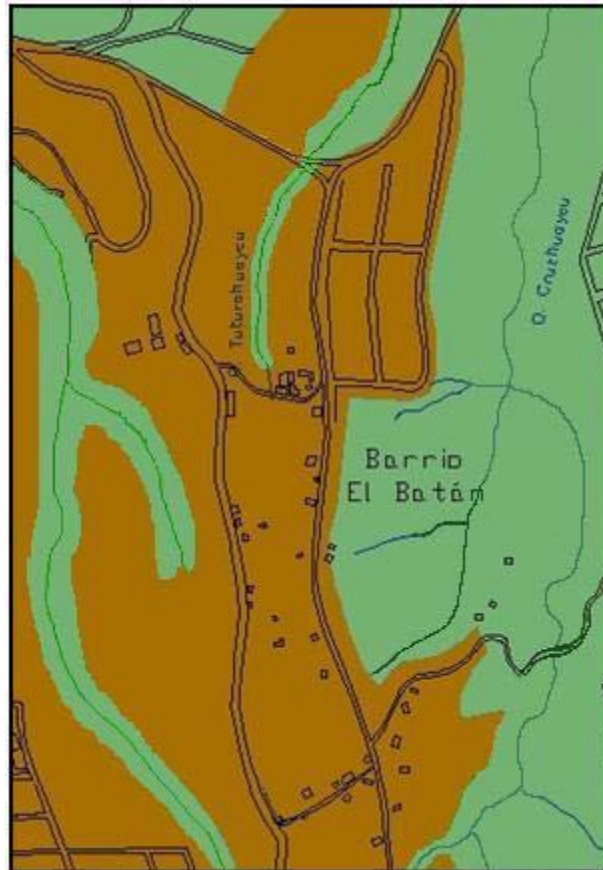


Figura 1.2: Esquema del Uso de Suelo barrio El Batán



De la figura se observa que el barrio se encuentra en su totalidad en la zona agrícola residencial, posee una densidad máxima de 100 habitantes por Hectárea.

Las proyecciones que se tienen a futuro el uso del suelo cambiarán a residencial en su mayoría.

#### **1.4.2.3. Topografía y relieve.**

La topografía del sector es variada ya que posee planicie y quebradas muy profundas, y el terreno tiene una pendiente de sur a norte de 2.5 %.

El barrio El Batán, presenta una población dispersa y además no presenta una configuración urbanística definida ya que no presenta calles o pasajes definidos, la falta del servicio de alcantarillado ha provocado que los habitantes del sector abandonen sus hogares.

#### **1.4.3. Infraestructura.**

El barrio cuenta con los siguientes servicios:

#### **1.4.3.1. Energía Eléctrica.**

El sector dispone de servicio eléctrico las 24 horas del día y está a cargo de la Empresa Eléctrica Quito, según registros disponibles de las 126 viviendas que constituyen el barrio, tiene servicio 110 abonados del tipo residencial y que representan el 87% de las viviendas, quedando al margen las viviendas en construcción y alejadas.

#### **1.4.3.2. Vialidad.**

En el aspecto vial la zona está conectada a la ciudad de Quito y Sangolquí a través de la Troncal Distrital que es de primer orden y dista a una hora del centro de la ciudad de Quito y a 20 minutos de Sangolquí. Existen dos cooperativas de transporte público que da el servicio a esta población.

Para ingresar a la población existen dos vías de acceso, la primera que es la vía principal a Píntag que es pavimentada y de segundo orden y el segundo acceso que es el antiguo camino a Píntag un camino paralelo a la vía principal a Píntag y es un camino empedrado, la distancia del barrio a la Troncal Distrital es de 400 metros.

En lo que se refiere a la red vial interna del barrio, la vía principal es pavimentada, los caminos secundarios son de tierra y piedra y se encuentran

en mal estado y requieren urgentes obras de protección como alcantarillado y cunetas en lugares críticos.

#### **1.4.3.3. Agua Potable.**

El barrio El Batán consta con el servicio de agua potable las 24 horas del día, La Empresa Metropolitana de Alcantarillado y Agua Potable de Quito EMAAP-Q brinda el servicio a un total de 86 abonados los cuales consumen un promedio mensual de agua potable de 13 metros cúbicos por abonado.

#### **1.4.3.4. Otros Servicios.**

El barrio El Batán cuenta con un 43% de abonados con servicio de telefonía y con alumbrado público en la vía principal y en el antiguo camino a Pintag.

### **1.5. Aspectos naturales.**

#### **1.5.1. Características Climáticas.**

Según la clasificación regional del clima realizada para el Ecuador, la región en donde está ubicado el proyecto, goza de un clima Mesotérmico húmedo, este

es el nombre científico del paramo que sobrepasa los 3000 msnm y con una temperatura media que bordea los 8 ° C.

Los datos fueron obtenidos del INAMHI, de la estación climatológica M-002 La Tola, que sirve para poblaciones orientales de Quito, valles de los Chillos, Pifo, Puembo, Yaruquí. En la siguiente tabla se presentan las coordenadas de ubicación, la altitud e información adicional de la estación climatológica, considerada para el estudio.

Tabla 1.1: Datos de la Estación Meteorológica

DATOS GENERALES DE LA ESTACION							
Estación	Coordenadas		Altitud	Periodo	Código	Tipo	Institución
	Latitud	Longitud	Msnm	Registros			
La Tola	00°13'46'' S	78°22'00'' W	2480	1964-1994	M-002	AP	INAMHI

Fuente: Propia

El Tipo y Código corresponde a la denominación de las estaciones por el INAMHI.

- AP: Agrometeorológica

#### 1.5.1.1. Temperatura Ambiente.

La temperatura ha sido evaluada en valores medios mensuales. Se destaca la tendencia de decrecimiento de los valores medios de temperatura con la altitud. En la siguiente tabla, se presentan los valores representativos para la zona.

Tabla 1.2: Valores Medios Mensuales de Temperatura

<b>TEMPERATURAS CARACTERÍSTICAS (°C)</b>			
<b>Estación</b>	<b>TEMPERATURAS MENSUALES</b>		
	<b>Media</b>	<b>Mínima</b>	<b>Máxima</b>
La Tola	15.6	14.2	17.0

Fuente: Propia

### 1.5.1.2. Humedad.

Es la cantidad de vapor de agua, expresada en porcentaje, presente en los estratos bajos de la atmósfera. En las estaciones de control, regularmente se toman tres lecturas diarias: 07h00, 13h00 y 19h00.

La siguiente tabla presenta los valores medios mensuales, observados en la estación que cuentan con datos de esta variable.

Tabla 1.3: Valores Medios Mensuales de Humedad Relativa

<b>VALORES CARACTERÍSTICOS DE LA HUMEDAD RELATIVA (%)</b>			
<b>Estación</b>	<b>MEDIOS MENSUALES</b>		
	<b>Medio</b>	<b>Mínimo</b>	<b>Máximo</b>
La Tola	74	58	86

Fuente: Propia



### 1.5.1.3. Nubosidad.

Es el valor medio diario de la fracción de cielo cubierto por nubes visibles. A continuación se presentan los valores medios a nivel mensual de esta variable.

Tabla 1.4: Valores Medios Mensuales de Nubosidad

VALORES DE NUBOSIDAD (%)			
ESTACIÓN	MEDIOS MENSUALES		
	Medio	Mínimo	Máximo
La Tola	6	3	8

Fuente: Propia

### 1.5.1.4. Viento.

El viento se produce por el gradiente de temperatura del aire, así la dirección predominante provee indicaciones sobre el desplazamiento de las masas de aire.

La dirección del viento predominante depende en gran medida de la morfología del área, que define el paso de los vientos y corrientes de aire.

Tabla 1.5: Distribución porcentual de la dirección del viento

Estación La Tola									
DIR	N	NE	E	SE	S	SW	W	NW	C
%	27.2	4.4	3.3	12.7	20.5	2.5	7.1	8.6	13.7

Fuente: Propia

El evento predominante en la estación La Tola es la dirección del viento norte con 27 % de persistencia, también es frecuente la dirección S (21 %). El evento calma se presenta con el 14 % de frecuencia.

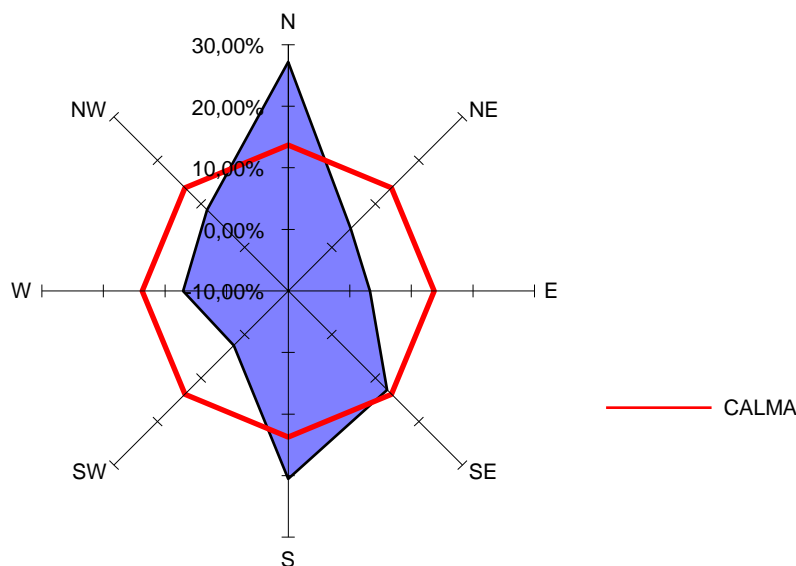


Figura 1.3: Rosa de los vientos - Estación La Tola

#### 1.5.1.5. Precipitación.

La precipitación es uno de los parámetros climatológicos determinantes del ciclo del agua en una región, así como también de la ecología, paisaje y uso del suelo. Las lluvias intensas se tratan de forma independiente.

La distribución al interior del año de las precipitaciones en la ciudad de Quito y sus alrededores observa un período húmedo entre los meses de noviembre a mayo, con máximos mensuales en marzo o abril. De junio a septiembre corresponde al período seco, con mínima en el mes de julio o agosto, en este

período incluso se tienen meses con ausencia de precipitaciones. En la Figura se incluye la distribución mensual de lluvias para la estación La Tola.

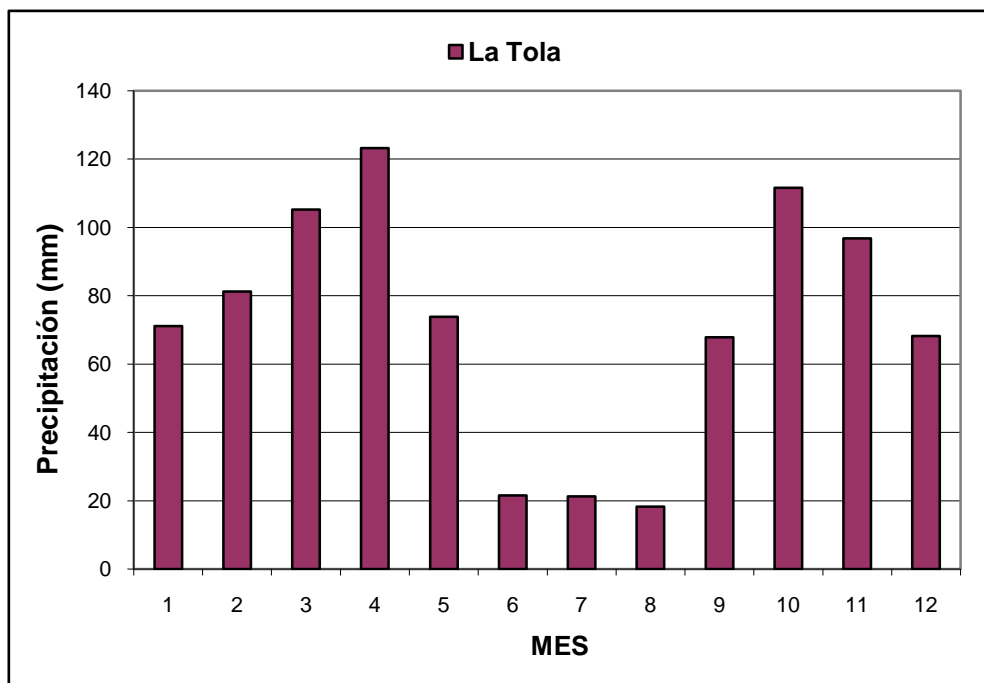


Figura 1.4: Distribución Mensual de la Precipitación

En las siguientes tablas, se exponen los valores característicos de la lluvia a nivel mensual y anual.

Tabla 1.6: Valores Característicos de Pluviosidad Mensual

<b>VALORES CARACTERÍSTICOS DE PLUVIOSIDAD</b>			
<b>MENSUAL (mm)</b>			
<b>Estación</b>	<b>LLUVIA MENSUAL</b>		
	<b>Media</b>	<b>Mínima</b>	<b>Máxima</b>
La Tola	71.7	0.1	221.2

Fuente: Propia

Tabla 1.7: Valores Característicos de Pluviosidad Anual

<b>VALORES CARACTERÍSTICOS DE PLUVIOSIDAD ANUAL (mm)</b>			
<b>Estación</b>	<b>LLUVIA ANUAL</b>		
	<b>Media</b>	<b>Mínima</b>	<b>Máxima</b>
La Tola	860.0	553.3	1101.0

Fuente: Propia

### 1.5.2. Recursos Hídricos.

El sector de estudio está rodeado por quebradas y las que van a servir para la descarga de aguas residuales después de un tratamiento y las cuales se encuentran al norte del proyecto.

### 1.6. Aspectos ambientales.

#### 1.6.1. Riesgos Naturales.

Este estudio tiene por objeto conocer en forma razonable las características geológicas de la zona. Se hará una recopilación y análisis de la información existente, que permita determinar los estudios adicionales que deban realizarse en este campo.

Según observaciones de campo realizadas se ha llegado a establecer que en la zona existen pequeños riesgos naturales crítico debido a la existencia del volcán Cotopaxi, ya que este barrio se encuentra en sus estribaciones, los lahares glaciares también podrían consideraran un riesgo no muy crítico.

La topografía del barrio permite el escurrimiento fácil de las aguas lluvias por los drenajes naturales, no presenta problemas de inundación o deslizamientos de los taludes, que no afectan directamente. Como tampoco por la presencia de precipitaciones con un periodo de retorno excepcional.

#### **1.6.2. Niveles de Ruido.**

La zona del barrio carece de industrias como fuentes de ruido y perturbaciones, por lo tanto la única fuente de ruido procede de los automotores que circulan desde y hacia Píntag, razón por la cual los niveles de ruido, se estima que se encuentran por debajo de los permisibles por la norma (70 dB).

## **1.7. Aspectos socio-económico.**

### **1.7.1. Información Demográfica.**

Para la obtención de la información demográfica del sector se consiguió la siguiente información: número de miembros del núcleo familiar, edad, nivel de instrucción y actividad económica. Esta información se tomo in-situ, encuestando a 126 familias de 126 lotes, que se compone el barrio, desde el día 11 de julio hasta el día 19 de julio del 2009, los cuales fueron fijados para la toma de datos a todos los habitantes pertenecientes al barrio El Batán y de esta forma poder analizar la factibilidad del proyecto.

### **1.7.2. Población Total.**

Luego de realizarse la encuesta a los moradores del sector se obtuvo que la población actual sea de 630 personas de las cuales 318 personas son hombres y 312 personas son mujeres.

### **1.7.3. Nivel de Instrucción.**

El aspecto educativo de la población de un total de 630 habitantes del barrio, 306 tiene instrucción primaria, 183 instrucción secundaria, 54 estudios superiores y un 87 son analfabetos.

La población estudiantil escolar asiste a la escuela Fe y Alegría que se encuentra en el sector, los estudiantes de secundaria asisten a los colegios de Píntag, Sangolquí y Quito.

### **1.7.4. Población Actual y Futura.**

La zona del proyecto acorde a la encuesta socio-económica, nos demuestra que cada lote deberá estar conformado por 5 habitantes promedio, si el barrio el batan en la actualidad tiene 126 lotes de los cuales están habitados 126 lotes y tiene 630 habitantes, de tal manera que aplicando la densidad establecida, tendremos una población de diseño saturada de habitantes de 1071 habitantes, pero para establecer la población con la que vamos a diseñar la red de alcantarillado, vamos a aplicar tres métodos en el capítulo siguiente y escogeremos el más conveniente.

La determinación de la población depende de muchos parámetros difíciles de balancear; los datos obtenidos a través de los censos siempre representativos de la población, a la que se quiere dotar de infraestructura sanitaria.

### **1.7.5. Población Económicamente Activa.**

Con el fin de determinar la ocupación de la Población Económicamente Activa (PEA), aquella que interviene en la producción de bienes y servicios, se calificó en trabajadores; agrícolas, obreros, albañiles, comerciantes, empleados, choferes. En el barrio se pudo establecer que la PEA es de 270 habitantes, lo que significa el 36% de la población.



## CAPÍTULO II

### 2. BASES DE DISEÑO

#### 2.1. Parámetros de diseño.

##### 2.1.1. Tipos de Sistema.

###### 2.1.1.1. Alternativas de diseño.

Los sistemas de alcantarillado pueden ser de tres clases: combinados, separados y mixtos<sup>1</sup>.

- **Sistema Combinado.-** Los sistemas de alcantarillado combinado conducen todas las aguas residuales producidas por un área urbana y, simultáneamente, las aguas de escorrentía pluvial.
- **Sistema Separado.-** Los sistemas de alcantarillado separados consisten en dos redes independientes la primera, para recoger exclusivamente aguas

---

<sup>1</sup> Sistema de Alcantarillado Ing. Miguel Arias

residuales domésticas y efluentes industriales pretratados; y, la segunda, para recoger aguas de escorrentía pluvial.

- **Sistema mixto.-** Los sistemas de alcantarillado mixtos son una combinación de los dos anteriores dentro de una misma área urbana; esto es, una zona tiene alcantarillado separado y otra, combinado.

La selección del tipo de sistema de alcantarillado a diseñarse para el Barrio El Batán obedece a un análisis técnico-económico que considere, las características de las cuencas aportantes, el régimen de lluvias de la zona, las características del cuerpo receptor; posibles reusos del agua. En fin se analizó todos los aspectos y se optó por el sistema combinado que es el más apropiado a la realidad socio-económica del sector.

## **2.2. Diagnostico.**

El barrio El Batán no cuenta con un sistema de alcantarillado. Para la eliminación de las excretas, se la realiza por medio de letrinas o pozos sépticos, que en algunos casos han colapsado y las cuales se las pueden observar en las aguas superficiales, con lo que se genera problemas ambientales y de salud de la población.

El barrio por estar dentro de la zona dentro del sistema de parroquias orientales del Distrito Metropolitano de Quito; está contemplado por la EMAAP-Q para su programa de expansión de servicio de agua potable y saneamiento.

### **2.2.1. Zona y nivel de servicio.**

Se dotara del sistema de alcantarillado combinado a toda la zona del barrio El Batán, ya que es una zona que tiende a urbanizarse y que presenta una baja densidad poblacional.

El nivel del sistema a ser adoptado para esta área será del nivel 2 y el cual se utiliza en comunidades que ya tengan algún tipo de trazado de calles, con tránsito vehicular y que tengan una mayor concentración de casas, de modo que se justifique la instalación de tuberías de alcantarillado con conexiones domiciliarias.

### **2.3. Sistema a aportarse y justificación.**

Según las regulaciones de la EMAAP-Q, el sistema de alcantarillado para el barrio El Batán será combinado. El cual presenta ventajas frente al sistema sanitario.

Para la descarga del caudal pluvial el sistema tendrá sitios que estarán señalados en los planos, los cuerpos receptores serán la quebrada TuturaHuaycu y Cruzhuaycu. Se establece un aliviadero que cumple la función de separar el exceso de aguas lluvias en los periodos de gran precipitación y transportara el caudal sanitario hacia el sistema de tratamiento, que se lo realiza antes de la descarga al cuerpo receptor.

#### **2.4. Periodo de diseño.**

El período de diseño de las estructuras que forman parte del sistema de alcantarillado se fijó de acuerdo con las características de la población en cuanto a zonas urbanísticas, densidades de saturación, crecimientos residenciales, comerciales, industriales, etc.

Para el presente proyecto se ha considerado un período de diseño de 25 años, para todos los componentes del sistema.

## **CAPÍTULO III**

### **3. HIDROLOGÍA URBANA**

#### **3.1. Análisis poblacional.**

##### **3.1.1. Tasa de crecimiento.**

De la información recopilada en el INEC para el Cantón Quito y del Plan Maestro de 1998 para Quito, en el cual constan proyecciones de población a futuro cada 5 años a partir del año 2000, se adoptara una tasa de crecimiento del 1,70 % que es para una población rural.

##### **3.1.2. Densidad de la población.**

En el barrio El Batán se puede observar que existe una alta densidad en el centro de la población, mientras que en los tramos alejados la densidad disminuye.

El barrio El Batán cuenta con 126 familias actuales y sus miembros en promedio son de 5, dándonos un total de 630 habitantes actuales, es decir:

$P_0 = 630$  habitantes.

$n = 25$  años

$i = 1.70\% = 0.017$

Area = 28 Hectáreas.

$$P_f = P_0 \times (1+i)^n$$

$$P_f = 630 \times (1+0.017)^{25}$$

$P_f = 960$  habitantes.

$$\text{Densidad futura} = P_f / \text{Área}$$

$$\text{Densidad futura} = 960 / 28 = n \text{ Hab/Ha}$$

Densidad de diseño adoptada = 35 Hab/Ha

### 3.1.3. Dotación.

De acuerdo a las Normas y Especificaciones vigentes por la EMAAP-Q, se adopta la siguiente dotación media futura.

- Dotación Básica de agua potable = 160 lts/hab./día
- Fugas = 40 lts/hab./día
- Dotación media futura = 200 lts/hab./día

Así para el proyecto la dotación media futura que se adoptara será de 200 litros/habitante/día.

### **3.2. Calculo de la población.**

Densidad población futura = 35 hab/Ha

#### **3.2.1. Población actual.**

En base al censo realizado para el proyecto la población actual (2009) del barrio El Batán es de 630 habitantes.

#### **3.2.2. Población futura.**

La estimación de la población futura se partió de datos como son la población actual del barrio, el periodo de diseño y la densidad de la población. Para la determinación de la población futura se utilizó varios métodos estadísticos los cuales se los especifica a continuación.

### 3.2.2.1. Método Aritmético.

Este método sigue que la población aumenta con una tasa constante de crecimiento aritmético.

Se manifiesta con la siguiente expresión.

$$P = P_1 + n \left( \frac{P_1 - P_0}{m} \right)$$

Donde:

**P** = Población al final del periodo de diseño

**n** = Periodo comprendido entre el último censo y el último año del periodo de retorno.

**m** = Periodo intercensal entre los censos  $P_1$  y  $P_0$

Datos:

$P_1 = 630$  hab

$P_0 = 450$  hab

$m = 7$  años

$n = 25$  años

$$P = P_1 + n \left( \frac{P_1 - P_0}{m} \right)$$

$$P = 630 + 25 \left( \frac{630 - 450}{7} \right)$$

$$P = 1273 \text{ hab}$$



### 3.2.2.2. Método Geométrico.

Este método es usado en poblaciones que no han alcanzado su desarrollo y crecen manteniendo un porcentaje uniforme y su expresión es:

$$P = P_1(1 + r)^n$$

Donde:

**P** = Población al final del periodo de diseño

**n** = Periodo comprendido entre el último censo y el último año del periodo de retorno.

**r** = Tasa de crecimiento

Datos:

$P_1 = 630$  hab

$r = 1,70\%$

$n = 25$  años

$$P = P_1(1 + r)^n$$

$$P = 630(1 + 0.017)^{25}$$

$$P = 960 \text{ hab}$$

### 3.2.2.3. Método de Interpolación y extrapolación lineal.

Este procedimiento resulta de suponer que la tasa de variación de la población ha sido y será constante e independiente del número inicial de habitantes y su expresión es:

$$P = P_i + \left( \frac{P_2 - P_1}{t_2 - t_1} \right) (t_f - t_i)$$

Donde:

**P** = Población al final del periodo de diseño

**P<sub>i</sub>** = Población inicial

**P<sub>2</sub>** = Población en censos conocidos.

**P<sub>1</sub>** = Población en censo conocidos.

**t<sub>i</sub>** = Fecha inicial

**t<sub>f</sub>** = Fecha final

$$P = P_i + \left( \frac{P_2 - P_1}{t_2 - t_1} \right) (t_f - t_i)$$

$$P = 630 + \left( \frac{450 - 300}{2006 - 2001} \right) (2035 - 2010)$$

$$P = 1380 \text{ hab}$$

El método que se utilizó para el proyecto es el geométrico por ser el utilizado por la EMAAP-Q y por ser el más conservador, la población futura para el diseño será de 960 habitantes para el año 2035.

### **3.3. Áreas de aportación.**

Las áreas de aportación se determinaron en base al levantamiento topográfico realizado, siguiendo las divisorias de agua de las curvas de nivel.

En los planos respectivos se pueden ver las áreas de aportación que escurren a los pozos de revisión determinando para el alcantarillado.

### **3.4. Caudales de diseño.**

El dimensionamiento de la red corresponde al sistema de alcantarillado combinado y se considera el caudal de aguas residuales más el caudal de infiltración y el caudal de escorrentía pluvial.

$$Q \text{ diseño} = Q \text{ residuales} + Q \text{ infiltración} + Q \text{ pluvial}$$

#### **3.4.1. Caudal de aguas residuales.**

Por tratarse de un sistema combinado, el caudal de aguas residuales está conformado por el caudal de aguas servidas ( $Q_{as}$ ). El mismo que estará conformado por las aguas de origen doméstico, público e industrial.

El caudal medio de las aguas residuales será igual al 70% de la dotación de agua potable y que se ha determinado en 200 l/hab./día.

### 3.3.1.1. Coeficiente de simultaneidad.

Para el cálculo de los caudales máximos horarios, se tiene el siguiente coeficiente de simultaneidad "M", establecidos en las bases de diseño de la EMAAP-Q.

*Se calcula mediante:*

$$Q < 4l/s \rightarrow M = 4$$

$$Q \geq 4l/s \rightarrow M = \frac{3,697}{Q^{0,073325}}$$

$$1,50 \geq M \leq 4$$

Donde,  $M$  coeficiente de simultaneidad, adimensional;

$Q$  caudal medio diario de aguas servidas, l/s

### 3.3.1.2. Caudal de Infiltración.

Es inevitable la infiltración de aguas superficiales a las redes de sistemas de alcantarillado sanitario, principalmente freáticas, a través de fisuras en las tuberías, en juntas ejecutadas deficientemente, en la unión de tuberías con

pozos de inspección y demás estructuras, y en éstos cuando no son completamente impermeables.

Para el cálculo de los caudales de infiltración se utiliza la siguiente fórmula:

$$Q_i = 0.1 * A$$

Donde:

$Q_i$  = Caudal de infiltración

$A$  = Área (Hectáreas)

### 3.3.1.3. Caudal máximo.

El caudal máximo se lo obtiene con la siguiente fórmula:

$$Q_{max} = Pp * \frac{D * r * M}{86400}$$

Donde:

**Q<sub>max</sub>** = Caudal máximo (l/s).

**P<sub>p</sub>** = Población proyectada (Hab).

**D** = Dotación (l/hab/día).

**r** = Porcentaje de retorno (%).

**M** = Coeficiente de simultaneidad.

### 3.5. Caudal pluvial.

El caudal pluvial calculado para una curva de frecuencia de 10 años utiliza un coeficiente de escurrimiento y un tiempo de concentración inicial de 12 minutos, que son normas de la EMAAP-Q.

El caudal de aguas lluvias, considerando que el área de aporte es menor a 200ha, se utilizara el método racional, calculado con la formula:

$$Q = \frac{C * I * A}{0.36}$$

Donde:

**Q** = Caudal máximo de esorrentía pluvial (l/s).

**C** = Coeficiente de escurrimiento.

**I** = Intensidad de lluvia (mm/hora).

**A** = Área total de drenaje aportante (ha)

#### 3.5.1. Coeficiente de escurrimiento.

Para su selección se consideran las características físicas de la cuenca como son la permeabilidad del suelo, la cobertura vegetal, y la capacidad de

almacenaje de agua. Para el efecto la EMAAP-Q recomienda utilizar diferentes tipos de coeficiente C de acuerdo con las siguientes condiciones:

Tabla 3.1: Coeficientes de Escurrimiento

<b>Tipo de uso y cobertura principal del área de aporte</b>	<b>Valor del coeficiente de escurrimiento C</b>
Centros urbanos con densidad de población cercana a la de saturación y con calles asfaltadas	0,70
Zonas residenciales de densidad, $D \geq 200$ hab/Ha	0,60
Zonas con viviendas unifamiliares, $150 < D < 200$	0,55
Zonas con viviendas unifamiliares, $100 < D < 150$	0,50
Zonas con viviendas unifamiliares, $D < 100$	0,40

Fuente: Normas de diseño de Sistemas de Alcantarillado para la EMAAP-Q

Este coeficiente es el factor por el cual hay que multiplicar la intensidad de lluvia para obtener la intensidad efectiva en el área en cuestión.

Los coeficientes de escurrimiento usados para el análisis hidráulico de las redes de recolección requieren un análisis muy detallado, puesto que con ellos se calculan los caudales que ingresan a las redes de recolección, como consecuencia de ello las dimensiones de las tuberías, y por último los costos que involucra la implementación y mantenimiento de un sistema de alcantarillado. Para la correcta determinación de los coeficientes de escurrimiento se deben tomar en cuenta diferentes características que son típicas de cada sector de estudio, como infiltración, evaporación, retención en la superficie, etc.

### 3.5.2. Intensidad de aguas lluvias.

Para la determinación de la intensidad de las lluvias se utilizó la estación La Tola con su respectiva ecuación, esta estación corresponde para la poblaciones del Oriente de Quito, Valle de los Chillos, Pifo, Puembo, Yaruquí y El Quinche.

$$I = \frac{39.90 * T^{0.0907}}{t^{1.98}} * [\ln(t + 3)]^{5.3848} * \ln(T)^{0.1085}$$

Donde:

**I** = Intensidad de lluvia (mm/h)

**ln** = Logaritmo natural

**t** = Tiempo de concentración de lluvia y tiempo de recorrido (minutos)

**T** = Periodo de retorno

### 3.5.3. Periodo de retorno.

Se adopta un periodo de retorno de  $T = 10$  años correspondiente a redes secundarias.



### 3.5.4. Tiempo de concentración y Tiempo de flujo.

El tiempo de concentración de la cuenca es definido como el tiempo de viaje del agua de lluvia caída en el punto más alejado de la sección de desagüe de una cuenca hasta llegar a dicha sección de desagüe.

Para la determinación del tiempo de concentración se utiliza la fórmula de Kirprich:

$$t_c = \frac{0.0195L^{1.155}}{(\text{dif. Nivel})^{0.385}}$$

Donde:

$t_c$  = tiempo de concentración en minutos

$L$  = Longitud en metros del cauce mayor del área de drenaje de la cuenca, medido desde el punto de concentración hasta el extremo superior de la cuenca.

Para el caso se adoptara el tiempo de concentración inicial comúnmente adoptado para la ciudad de Quito 12 min

*El tiempo de recorrido,  $t_f$ , está dado por la ecuación:*

$$t_f = \frac{1}{60} \sum \left( \frac{L_i}{V_i} \right)$$

Donde:

$L_i$  = longitud en metros del colector

$V_i$  = velocidad en el colector, m/s

## CAPÍTULO IV

### 4. CALCULOS Y DISEÑO

#### 4.1. Descripción de la red.

El sistema de alcantarillado combinado para el barrio El Batán se utilizara un sistema de captación de las aguas servidas y pluviales a gravedad y lineal, y se dividirá en dos sistemas A y B que se los describe a continuación.

##### **Sistema A**

Por la topografía del sector se iniciara en el pasaje A, que se encuentra en el antiguo camino a Píntag y desciende hasta unirse a la transversal B hasta unirse con la vía principal a Píntag, en el pozo PA-08 se unirá el tramo correspondiente al pasaje B y en el pozo PA-12 se unirá un tramo de la transversal C, la red del sistema A desenreda en dirección a la descarga 01, durante este tramo del sistema se unirá en el pozo PA-18 el pasaje C y en el pozo PA-25 el pasajes D.

El sistema en otro tramo inicia en el pozo PA-46 situado en el antiguo camino a Píntag y desenreda hasta el pozo PA-58 en el que se unirá al paso de

servidumbre por medio del pasaje E, desde el pozo PA-61 desenreda hasta la descarga D-01 por medio del paso de servidumbre que la comunidad y la EMAAP-Q han dispuesto, esto se lo realiza ya que el antiguo camino a Píntag a partir del pozo PA-58 se encuentra a mayor altura que las casas junto a la camino, imposibilitando que se unan a la red y dando como solución, la utilización de la acequia para el paso de la tubería.

Un último tramo del sistema A parte desde el complejo del Cuerpo de Ingenieros del Ejército en el pozo PA-45 y desenreda por la transversal A hasta unirse en el pozo PA-34 que a la descarga D-01.

## **Sistema B**

Este sistema es más pequeño que el sistema A, inicia en el pozo PB-01 que se encuentra en la transversal C que une con la población de Chachil y desenreda hasta unirse con el pasaje F en el pozo PB-08 y de este pozo se dirige a la descarga D-02 en la quebrada Cruzhuaycu, ya que por la topografías del sector imposibilita que se una a la red principal. En la que se implementara un sistema de tanques sépticos.

La longitud del proyecto es de 3700 m, con un total de 70 pozos para el sistema A y 23 pozos para el sistema B. La topografía de la zona no es accidentada por lo que las pendientes utilizadas en ciertos tramos son pocos pronunciados.

## 4.2. Consideraciones de la red.

El sistema de alcantarillado tendrá un flujo por las tuberías a gravedad y utilizara un máximo del 80 % de su capacidad, esto es que el tubo funcionara parcialmente lleno.

### 4.2.1. Velocidad de diseño.

Para el cálculo de la velocidad se empleará la fórmula de Manning Strickler, cuya expresión es:

$$V = \frac{R^{2/3} * J^{1/2}}{n}$$

Donde:

**V**= velocidad (m/s)

**J**= pendiente del conducto

**R**= radio hidráulico ( $R=A/P$ )

**n**= coeficiente de Manning.

El coeficiente de rugosidad  $n$  será el indicado en la tabla siguiente:

Tabla 4.1: Coeficiente de Rugosidad

TIPO DE CONDUCTO	RANGO	$n$
• Tubería de Hormigón Simple	0.012-0,015	<b>0,013</b>
• Tuberías de Plástico o PVC corrugada	0.013	
• Tubería de Termoplástica de interior liso o PVC		<b>0.010</b>
• Colectores y tuberías de hormigón armado, fundido en sitio	0.013-0,015	<b>0,015</b>
• Ladrillo	0,014-0,019	0,016
• Mampostería de piedra	0,017-0,020	<b>0,018</b>
• Tubería de acero Corrugado	0,024-0,027	0,026
• Canal en tierra sin revestir	0,025-0,040	0,033
• Canal en roca sin revestir	0,030-0,045	0,038
• Canal revestido con hormigón	0,013-0,015	<b>0,015</b>
• Túnel en roca sin revestir	0,025-0,040	0,033
• Túnel revestido con hormigón	0,014.0,016	<b>0,015</b>

Fuente: Normas de diseño de Sistemas de Alcantarillado para la EMAAP-Q

Para el proyecto de alcantarillado del barrio El Batán, se adoptara un  $n = 0.011$ , que corresponde a una tubería plástica.

#### 4.2.1.1. Velocidad en los conductos.

Según los criterios que establece la EMAAP-Q los rangos de velocidades de los conductos son los siguientes:

Tabla 4.2: Velocidades en los conductos

V. mínima a tubo lleno	0,90 m/s
V. mínima de auto limpieza. (Para Q sanitario)	0,40 m/s
V. máxima de diseño en tuberías de hormigón simple	6,00 m/s
V. máxima de diseño en canales y colectores, de hormigón armado, y tuberías termoplásticas o PVC	9,00 m/s

Fuente: Normas de diseño de Sistemas de Alcantarillado para la EMAAP-Q

#### 4.2.2. Tuberías.

##### 4.2.2.1. Dimensiones de la tubería.

En las redes de recolección y evacuación de aguas residuales, la sección circular es la más usual para las tuberías. El diámetro interno real mínimo permitido en redes de sistemas de recolección y evacuación de aguas residuales tipo alcantarillado sanitario convencional es 250 mm con el fin de

evitar obstrucciones de los conductos por objetos relativamente grandes introducidos al sistema.

Con esta condición cada una de las tuberías cumplirán con las condiciones de diseño establecidas por la EMAAP-Q, se han determinado los diámetros obtenidos.

#### **4.2.2.2. Material de la tubería.**

La elección del tipo de tubería para el uso del alcantarillado combinado del Barrio el Batán de la parroquia de Píntag, se estableció utilizar tubería plástica de varios diámetros, debido a sus favorables características como se muestra a continuación:

- Esta tubería está fabricada a partir de un material inerte a la acción de las sustancias químicas presentes.
- Impide la penetración de raíces tanto en las uniones como en el trayecto.
- El fabricante garantiza 50 años de vida útil.
- Es una tubería liviana que reduce los costos en transporte e instalación
- Es resistente a la abrasión.
- La tubería plástica tiene la capacidad de soportar hasta 9 m/seg.

### 4.2.3. Profundidades.

Para permitir aireación adecuada del flujo de aguas residuales, el valor máximo permisible de la profundidad hidráulica para el caudal de diseño en un colector debe estar entre 70% y 85% del diámetro real de éste.

#### 4.2.3.1. Profundidad mínima de la cota clave

Las redes de recolección y evacuación de aguas residuales deben estar a una profundidad adecuada para permitir el drenaje por gravedad de las descargas domiciliarias sin sótano, aceptando una pendiente mínima de éstas de 2%. Además, el cubrimiento mínimo del colector debe evitar la ruptura de éste, ocasionada por cargas vivas que pueda experimentar. Los valores mínimos permisibles de cubrimiento de las tuberías se definen en la Tabla siguiente:

Tabla 4.3: Profundidad mínima de tuberías

<b>Servidumbre</b>	<b>Profundidad a la clave del colector (m)</b>
Vías peatonales o zonas verdes	1.50
Vías vehiculares	1,50

Fuente: Fuente: Normas de diseño de Sistemas de Alcantarillado para la  
EMAAP-Q



#### **4.2.3.2. Profundidad máxima de la cota clave.**

En general la máxima profundidad de las tuberías es del orden de 5 m, aunque puede ser mayor siempre y cuando se garanticen los requerimientos geotécnicos de las cimentaciones y estructurales de los materiales y tuberías durante (y después de) su construcción.

#### **4.2.4. Pozos de revisión.**

Los pozos de revisión se han colocado al inicio de tramos, en todo cambio de pendiente, dirección, sección y considerando la posible apertura de calles para solucionar el drenaje o por necesidad de desarrollo urbano.

De acuerdo a las normas la máxima distancia entre pozos será de 100m.

El diseño de los pozos de revisión se ha sujetado a los establecidos por la EMAAP-Q, para diferentes alturas y condiciones de cimentación, considerando como diseños especiales en hormigón armado los pozos mayores de 6,0 m de profundidad.

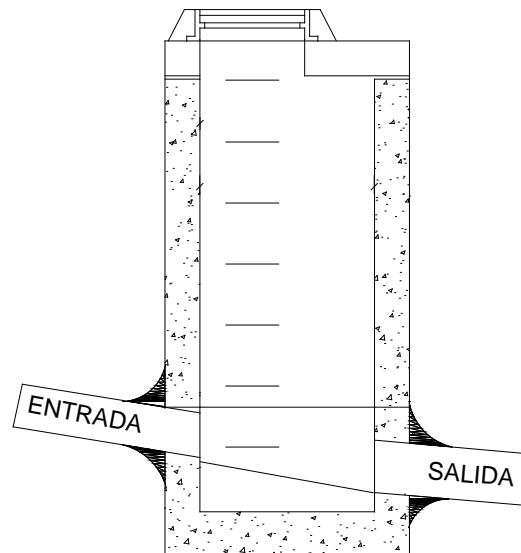


Figura 4.1: Corte Pozo de revisión tipo

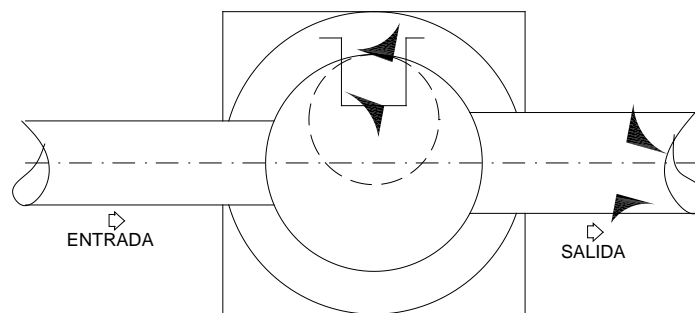


Figura 4.2: Planta Pozo de revisión tipo

#### 4.2.5. Conexiones domiciliarias.

Las conexiones domiciliarias que accederán directamente a la red una vez concluida la obra tendrán un diámetro mínimo de 150 mm. y una pendiente del 2 %, se iniciarán en una caja de revisión y deberán unirse a la alcantarilla

matriz con un ángulo comprendido entre  $45^\circ$  y  $60^\circ$ , mediante un corte diagonal sobre el cuarto superior de la tubería. La unión será hermética para impedir la entrada indebida de aguas subterráneas o de filtración.

Estas conexiones domiciliarias coincidirán en número con los lotes y están correlacionados con las áreas de aporte definidas en el proyecto.

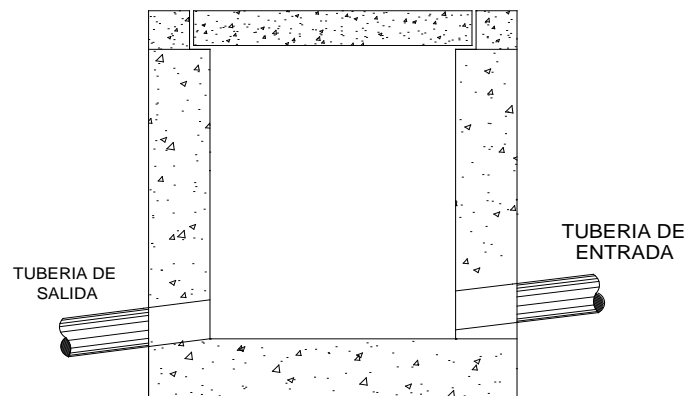


Figura 4.3: Corte conexión domiciliaria tipo

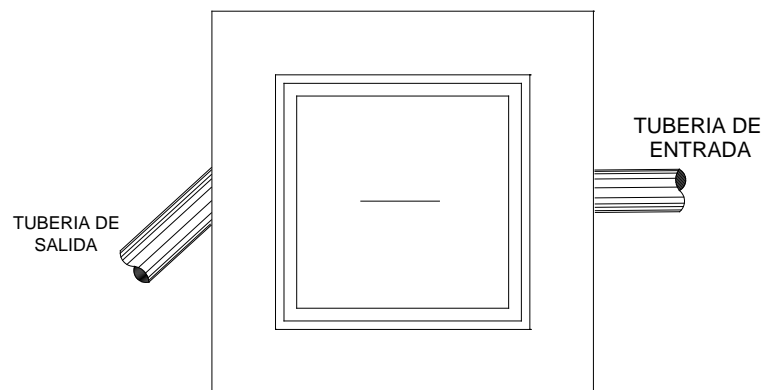


Figura 4.4: Planta conexión domiciliaria tipo

#### **4.2.6. Sumideros.**

Para el diseño de sumideros, las dimensiones se definen según la distancia, tipo de pavimento, el ancho de las fajas de aporte y la pendiente longitudinal. Los sumideros contienen sifones y pueden ser: (a) transversales, (b) de calzada, (c) de bordillo ó (d) una combinación de estos.

Como criterio general, se utiliza un sumidero estándar de 30x46 cm, cada 80 metros de longitud de calle, o uno en cada esquina de la manzana, si la longitud es menor de 80 m.

Las descargas de los sumideros se hacen al pozo de revisión. En zonas donde las calles tengan longitudes mayores a las indicadas, o pendientes pronunciadas, se incrementan la cantidad de sumideros o cambiar su dimensión hasta longitudes entre 1,5 y 2,0 metros.

En los sitios de las calles donde se acumulen las aguas lluvias superficiales, se incorporarán sumideros de bordillo directos, o los tipos 2 y 3 que la EMAAP-Q dispone en sus normas, con una longitud máxima paralela a la vía de 1,50 metros y válvula de clapeta en el pozo de revisión.

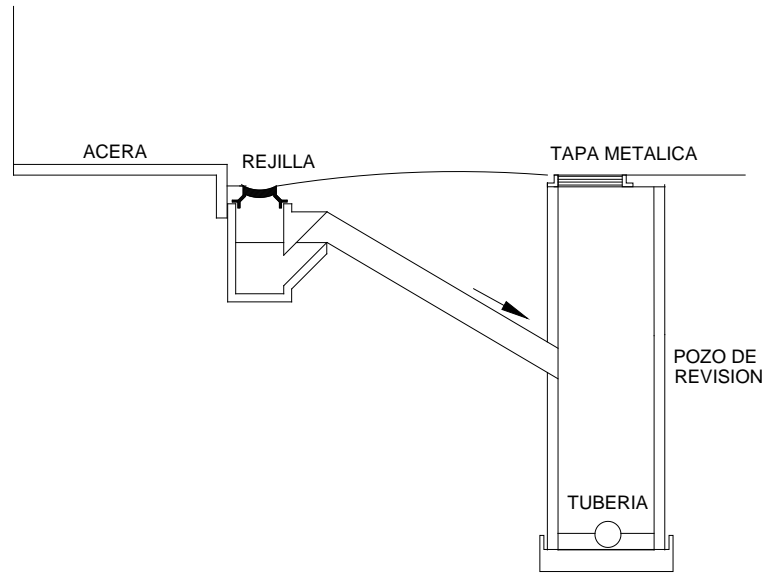


Figura 4.5: Corte sumidero tipo

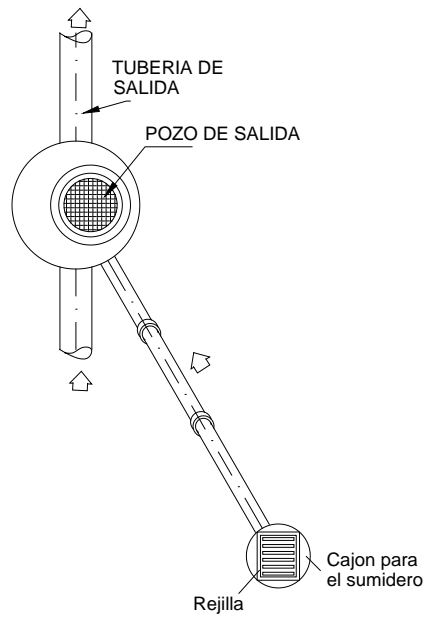


Figura 4.6: Planta sumidero tipo

#### **4.2.7. Descargas**

La estructura de descarga a implementarse en el presente proyecto es la descarga A que está conectada al pozo PA-38 (aliviadero), que es un pozo que recibe el caudal combinado producido por toda la red del barrio El batán, en este punto se unirá con el pozo séptico en su primera etapa de tratamiento para luego continuar con el tratamiento en las zanjas de infiltración para por ultimo ser descargados al cuerpo receptor quebrada Taturahuaycu.

La segunda descarga estará unida al pozo PB-23 (aliviadero), es un pozo que recibe las aguas servidas y pluviales de la transversal C que por la topografía del lugar se imposibilita de unirse a la red principal y descarga en la quebrada Cruzhuaycu, para esta descarga y dependiendo del caudal que se calcule se utilizara pozos sépticos para su tratamiento.

##### **4.2.6.1. Localización del sitio de la descarga.**

El sitio destinado para la descarga D-01 se encuentra en una planicie junto a la quebrada Taturahuaycu a 200 metros aguas abajo de la Escuela Fe y Alegría, los técnicos de la EMAAP-Q han seleccionado con anterioridad este sitio para colocar la planta de tratamiento.

Este sector tiene un área de 2400 metros cuadrados, espacio necesario para implementar la planta de tratamiento.

Para la descarga D-02 se selecciono un lugar más pequeño ya que para esta descarga tanto el caudal como el tamaño del sistema es menor, el espacio para la planta de tratamiento es de 1000 metros cuadrados necesarias para la planta de tratamiento.

#### **4.3. Diseño hidráulico.**

Para el diseño de la red se ha utilizado el programa StormCAD, considerando que:

1. La Longitud máxima entre pozos es de 100 metros.
2. La profundidad mínima que debe colocarse en una tubería es de 1.50 metros, y la profundidad máxima es 5 metros.
3. La velocidad mínima dentro de la tubería será de 0.40 m/seg y la velocidad máxima en la tubería de PVC será de 9 m/seg.
4. Ya que todo el sistema hidráulico del alcantarillado trabaja a flujo libre se utilizara la formula de Manning.
5. El caudal se obtuvo de la tabla de caudales y corresponde a cada tramo.

#### **4.3.1. Datos de ingreso.**

Para el diseño de la red se ingresaron los siguientes datos en el programa StormCAD:

- Longitud de los tramos de tubería entre pozos.
- Cota de cada pozo.
- Caudal para cada tramo.

#### **4.3.2. Resultados obtenidos.**

El diseño del sistema de alcantarillado se ha realizado considerando que los diámetros y las velocidades de flujo se encuentran dentro de los límites establecidos.

El detalle de los resultados obtenidos se muestran en el ANEXO E: RESULTADOS, además de los planos de planimetría.

#### **4.4. Separador de caudales.**

La descontaminación de aguas servidas se lo realiza mediante aliviaderos y separadores de caudal, con el propósito de transportar las aguas residuales hasta la planta de tratamiento. Los aliviaderos y separadores de caudal, sirven



para derivar los caudales pluviales en crecidas, cuyos excesos se evacuarán hacia los cuerpos receptores que en este caso son las quebradas Taturahuaycu y Cruzhuaycu, con cargas contaminantes mínimas que no afectarán el entorno del barrio.

Para el proyecto se implantará el separador de flujo en el pozo PA-38 y el pozo PB-23, para que las aguas lluvias descarguen en la quebrada y las aguas servidas sean conducidas al lugar de tratamiento destinado para el efecto.

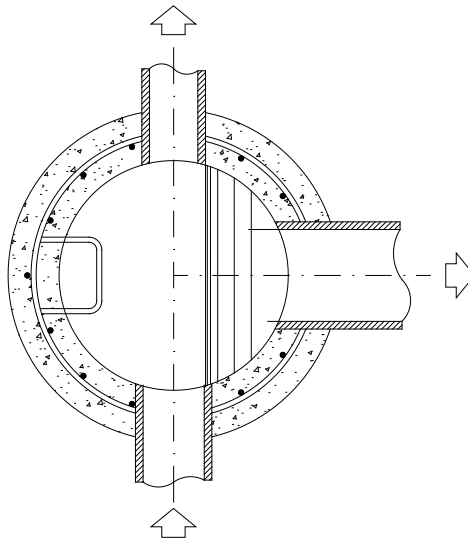


Figura 4.7: Planta separador de flujo tipo

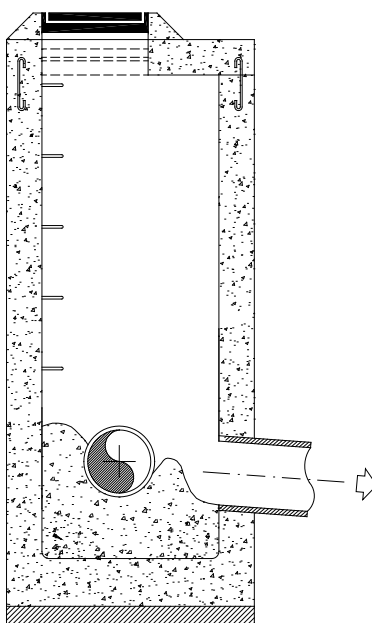


Figura 4.8: Corte separador de flujo tipo

## **CAPÍTULO V**

### **5. MECÁNICA DE SUELOS**

#### **5.1. Objetivo del estudio.**

El objetivo del estudio de suelos del barrio El batan es para conocer las características de los materiales y las condiciones del suelo en donde se implementara las obras civiles del proyecto.

#### **5.2. Objetivos específicos.**

- Determinar la naturaleza del suelo, mediante la clasificación de los materiales encontrados y recuperados durante la ejecución de sondeos mecánicos.
- Conocer las condiciones físicas y características geométricas del subsuelo de fundación, por medio de toma de muestras aleatorias y ensayos de laboratorio.

- Evaluara la capacidad admisible del subsuelo bajo las condiciones de trabajo de las estructuras y establecer los parámetros de diseño de la cimentación de la estructura.
- Emitir conclusiones y recomendaciones generales respecto al tipo de cimentación y excavación de zanjas, tomando en cuenta las características específicas de cada una de las estructuras.

### **5.3. Trabajos de campo.**

#### **5.3.1. En la red de alcantarillado El Batán**

Se realizo una perforación a rotación percusión, de tres metros de profundidad y toma de muestras alteradas. La perforación se realizó en la descarga cercana a la quebrada Tuturahuaycu.

### **5.4. Trabajos de laboratorio**

#### **5.4.1. Ensayos de laboratorio.**

Con la muestra obtenida de 1 a 3 metros de profundidad se realizaron ensayos típicos de clasificación de los suelos (límite líquido, límite plástico, granulometría y humedades naturales) mismos que servirán para poder

determinar a que tipo de suelo pertenecen los encontrados, dentro del sistema unificado de clasificación SUCS.

### 5.5. Descripción de los suelos encontrados.

Los ensayos que se realizaron para el proyecto dieron como resultado que el tipo de suelo específico según el Sistema Unificado de Clasificación de Suelos SUCS, dio que en el sector posee es del tipo “SM Arenas limosas”.

Los parámetros mecánicos de la exploración son los siguientes:

Tabla 5.1: Resumen resultados exploración

<b>Resultados</b>						
<b>CAL.</b>	<b>MUESTRA</b>	<b>H(m)</b>	<b>%H</b>	<b>SUCS</b>	<b>DESCRIPCION</b>	<b>k(cm/seg)</b>
1	1	3	12.95	SM	Arena Limosas	0.012

Fuente: Propia

### 5.6. Conclusiones del estudio de suelos.

El resultado del estudio de mecánica de suelos indica que según la clasificación SUCS en la población El Batán, existen suelos SM arena limosa.

Los suelos presentan humedad natural promedio, es decir humedad media, y su coloración va desde café oscuro hasta café claro, amarilla hasta tonalidad muy oscura detallada en el registro de perforación.

La capacidad portante del suelo es buena esta alrededor de 10 km/cm<sup>2</sup> por lo que se recomienda solo realizar un mejoramiento de suelo en el lugar donde se va a construir las estructuras como tanques y pozo separador de caudales.

#### **5.7. Recomendaciones del uso de suelo.**

En general en la red no existen problemas de capacidad portante del suelo, por el motivo que se utiliza en su mayoría para el tendido, colocación e instalación de tubería plástica, cuyo peso por metro lineal es muy bajo. Para la construcción de pozos de revisión tampoco existen problemas.

## CAPÍTULO VI

### 6. TRATAMIENTO

#### 6.1. Alternativas para el tratamiento

El requerimiento en este caso es tratar las aguas residuales de tipo doméstico que han sido captadas por el sistema de alcantarillado. Al ser un sector rural y su población dispersa, se requiere un tratamiento “básico” de las aguas residuales.

Se descarta la utilización de lagunas de oxidación pues se carece de espacio físico suficiente para su implementación. Entre las diversas alternativas de tratamiento para poblaciones pequeñas hemos de señalar:

- Fosas sépticas mas zanjas de infiltración
- Fosas sépticas mas pozos de infiltración
- Fosas sépticas mas lechos de infiltración
- Fosas sépticas mas filtros de arena
- Fosas sépticas mas filtro anaeróbico
- Tanques de decanto digestión (imhoff)

En función del espacio además de la topografía, se ha optado por un sistema de zanjas de infiltración.

## **6.2. Descripción del sistema de tratamiento**

### **6.2.1. Tanque séptico**

Para poblaciones pequeñas, con la de El Batán de Píntag, el uso de los tanques sépticos es muy recomendado. Se caracteriza porque en estos la sedimentación y la digestión ocurren dentro del mismo tanque, evitando problemas como la complejidad en la construcción y excavación.

El tanque séptico consiste en uno o varios compartimientos en serie donde las aguas servidas, después de un periodo de residencia, sedimentan sus sólidos. Para lograr una sedimentación efectiva y un periodo de desenlodado apropiado, el tiempo de residencia recomendado es de uno a tres días.

Este proceso permite la digestión anaeróbica, utilizando una gran parte de partículas sólidas, mientras otra parte se deposita, haciéndose necesaria la remoción de los sedimentos en forma periódica.



La eficiencia que se obtiene en estos tanques para su remoción de la DBO<sub>1</sub>, se encuentran en el orden del 30% al 50%, de aceites y grasas del 70%; sólidos en suspensión (SS) 60% y fósforo en un 15%, para el caso de las aguas domésticas típicas.

La función de los tanques sépticos es:

- Eliminar sólidos suspendidos y materia flotante
- Realizar tratamiento anaeróbico de los lodos sedimentados
- Almacenar lodos y material flotante.

### **6.3. Diseño de las unidades de tratamiento**

#### **6.3.1. Capacidad**

El primer paso para el diseño del tanque séptico es definir su capacidad. Ello se hace utilizando el caudal de aguas servidas no mayoradas, el mismo que se lo expresa en m<sup>3</sup>/día.

Con el volumen total obtenido se procederá a dimensionar el tanque, según la disposición de espacio existente.

#### **6.4. Mantenimiento**

Se estima que  $\frac{1}{3}$  del volumen del tanque será ocupado por los lodos de sedimentación. El tiempo de desenlodado del tanque se calcula suponiendo una tasa de acumulación de  $0.04 \text{ m}^3$  por persona servida y por año.

#### **6.5. Infiltración**

Cuando los efluentes del caudal sanitario salen del tanque séptico aunque han sido tratados, todavía tienen un alto nivel de contaminantes y patógenos, como para verterse directamente a un cuerpo receptor. Se necesita una fase más en el tratamiento. En nuestro caso, utilizaremos las zanjas de infiltración.

#### **6.6. Zanjas de infiltración.**

Estas recibirán el efluente del tanque séptico y gracias a la permeabilidad del suelo, permitirá el tratamiento y disposición superficial de las aguas residuales.

Normalmente, un sistema de infiltración en el terreno consiste en una serie de zanjas estrechas, relativamente poco profundas (0.50 a 1.50), rellenas de un medio poroso (normalmente grava).

El campo de infiltración recibe el efluente procedente de la cámara de distribución, el cual a su paso a través de la arena se depura por vía anaeróbica y pierde las partículas en suspensión.

El efluente del tanque séptico descargado al sistema de infiltración en el terreno, en primer lugar a través de las paredes laterales de las zanjas. El efluente, una vez que ha pasado a través de la superficie del terreno se desplaza por gravedad sobre la superficie de las partículas sólidas y a través de los poros capilares hasta llegar a los acuíferos o hasta los cursos de agua próximos.

## **CAPÍTULO VII**

### **7. EVALUACION DE IMPACTOS AMBIENTALES**

#### **7.1. Características físicas ambientales.**

##### **7.1.1. Ubicación.**

El barrio El Batán de Píntag está ubicado en el cantón Quito, provincia de Pichincha, con una altitud media de 2730 msnm, con una temperatura media de 15° C y una pluviosidad media anual entre los 1500 y 1800 mm.

##### **7.1.2. Topografía.**

La topografía del sector varía entre pendiente leves a lo largo de la vía principal a Píntag y el camino antiguo a Píntag, hasta pendientes fuertes en sus transversales que se localizan al inicio y final del barrio.

### **7.1.3. Recursos hídricos.**

El nivel freático de la zona en estudio es un poco profundo, según el análisis de los suelos realizado, por lo que este no se va a ver afectado.

Además no existe ríos que crucen por el barrio, y las pequeñas quebradas adyacentes al sector son secas en época de verano.

### **7.1.4. Flora y fauna.**

Como se observo en las visitas de campo realizadas al sector, existe muy poca vegetación natural, la mayor parte son arboles de eucalipto y casi nada de fauna silvestre en el sector.

La mayor parte de terrenos se los utiliza para la vivienda de las personas y terrenos de arado y cultivos.

### **7.1.5. Uso del suelo.**

El sector estudiado se encuentra implantado en una zona agrícola residencial, pero para futuro se espera que todo el suelo sea utilizado para la residencia con ocupación de viviendas unifamiliares y multifamiliares.

### **7.1.6. Aspectos socio-económicos.**

La población que se encuentra en el área del proyecto se dedica a trabajar en Quito y Sangolquí, existe personas que se dedican a la agricultura pero esto no es el sustento principal de sus habitantes.

En este sentido el barrio presenta actualmente un relativo proceso de cambio de uso del suelo, producto del proceso de ocupación y consolidación de tierra para uso habitacional.

### **7.2. Necesidad de evaluación de impactos.**

Debido a que la construcción del sistema de alcantarillado combinado del barío, se producirán varios efectos en el medio ambiente, se hace necesario conocer los aspectos básicos de este, comprender el contenido del proceso de impactos ambientales para poder seleccionar y aplicar las metodologías de prevención de dichos impactos.

### **7.3. Determinación y evaluación de impactos ambientales.**

#### **7.3.1. Generalidades.**

Para los estudios del sistema de alcantarillado se han tenido en cuenta sus diferentes componentes como acciones del proyecto del sistema de alcantarillado y sus obras complementarias, se prevé la construcción de este servicio básico para dar soluciones a la presencia de un área de expansión futura de la población El Batán.

#### **7.3.1. Metodología de evaluación**

Para el estudio y elaboración del plan de manejo socio ambiental, se efectuó el análisis de los planos y diseños constructivos de las obras, se constató en el lugar los sitios de su implantación y área de influencia. Al mismo tiempo, se identificó los posibles impactos que resultarían en los diferentes componentes del entorno ambiental, social, cultural o económico del área de influencia.

#### **7.3.2. Factores ambientales**

Para poder identificar los impactos ambientales que el proyecto pueda ocasionar al entorno natural, debe conocerse detalladamente el proyecto, es

decir en los procesos a realizarse como en la construcción, operación y mantenimiento.

La matriz de Leopold tiene en sus filas los siguientes elementos del entorno (factores o parámetros ambientales):

### **Fase de Construcción**

- Físico - biológico
  - Calidad del agua
  - Geomorfología
  - Productividad
  - Flora y Fauna
  - Ruidos y vibraciones
  
- Estéticos
  - Aspectos paisajistas
  
- Socio - económicos
  - Salud
  - Calidad de vida
  - Vivienda
  - Mingas y Empleo
  - Exportaciones



### **Fase de Operación y Mantenimiento**

- Físico - biológico
  - Calidad de las quebradas
  - Emanación de gases
  - Sedimentación
  - Flora y Fauna
  - Inundaciones
  
- Socio - económicos
  - Salud
  - Seguridad
  - Afectación al resto de servicios
  - Mingas y Empleo

Se han considerado las siguientes actividades para la ejecución de los diferentes componentes del Sistema de Alcantarillado, que son generadores de impactos negativos al ambiente y que a su vez, conforman las columnas de la Matriz de Leopold:

### **Fase de Construcción**

- Excavación
- Relleno
- Nivelación de calles
- Obras civiles
- Áreas de deposito

## **Fase de Operación y Mantenimiento**

- Condiciones de las Aguas Servidas
- Deterioro de la red
- Nuevas conexiones
- Fallas operacionales
- Tratamientos

### **7.4. Determinación y evaluación de impactos ambientales.**

Una vez identificados los impactos ambientales, se procede a calificarlos y evaluarlos.

Para encontrar las intersecciones de las actividades del proyecto con los elementos ambientales, se cruzan en la matriz de Leopold, las actividades del proyecto (columnas) que pueden alterar el medio ambiente y los parámetros ambientales (filas) que pueden ser afectados negativamente. Los cruces entre filas y columnas, permiten definir las interacciones existentes y se las califica de la siguiente manera:

En la Matriz de Leopold se procede a evaluar las interacciones dentro del rango alto=10, medio=5 y bajo=1, a todos los impactos ambientales. Finalmente, después del respectivo análisis se llega a determinar si es o no factible la realización del proyecto.

Matriz de Leopold de la fase de construcción

Matriz de Leopold de la fase de operación y mantenimiento

## **7.5. Medidas de mitigación**

Las medidas de mitigación tienen como finalidad de prevenir, reducir, recomendar y compensar los impactos ambientales negativos que se presenten durante la ejecución del proyecto.

### **7.5.1. En la construcción del proyecto.**

Se debe evitar el arrojado de materiales y escombros en las quebradas, debiendo efectuarse esta actividad únicamente en la vía, para en lo posible no interferir con la esorrentía superficial.

Adicionalmente se recomienda que antes de comenzar con los trabajos, se capacite al personal de trabajadores, sobre técnicas de construcción y sobre nociones generales ambientales relacionadas con las distintas áreas de trabajo.

Es necesario controlar las emanaciones de humo, elementos volátiles y derrames de contaminantes, para ello se debe verificar el buen estado de la maquinaria en todas sus partes. Si el trabajo se realiza en verano es aconsejable humedecer los suelos y evitar la dispersión de partículas finas en el aire, atentatorias a la salud y a las condiciones de vida del lugar.

Para cumplir este objetivo se requiere tener los siguientes componentes:

- Letreros de señalización contra ruido (0.60 x 0.40) m
- Letreros que ilustren el límite de velocidad (35 Km/h)
- Letreros que ilustren el trabajo del personal (0.60 x 0.40) m
- Letreros que indiquen peligro (1.80 x 0.40) m
- Las vías serán abiertas para la instalación de las redes, deberán ser reparadas y dejadas en iguales condiciones que antes de la intervención.

### **7.5.2. En la operación y mantenimiento del proyecto**

Para la protección del sistema de alcantarillado combinado, se dará la máxima prioridad a las medidas de control o acciones correctivas que incluyan:

- No permitir que se descarguen sustancias químico – tóxicas peligrosas al alcantarillado.
- Restringir la instalación y controlar la operación de depósitos de desechos sólidos en los pozos y áreas cercanas
- Cumplir con las indicaciones para operación y mantenimiento del sistema de tratamiento, con la finalidad de no ocasionar contaminación a las quebradas cercanas al barrio El batán.

## **CAPÍTULO VIII**

### **8. PRESUPUESTO Y PROGRAMACION**

#### **8.1. Presupuesto.**

La elaboración de presupuestos implica las actividades de identificación y cuantificación de los distintos rubros o conceptos de trabajo necesarios para desarrollar el proceso constructivo de las estructuras proyectadas; la elaboración de los correspondientes precios unitarios y finalmente el ensamblaje de tablas de cantidades y precios unitarios que permiten obtener los presupuestos de cada componente y del proyecto en su conjunto.

En lo que respecta a la definición de los rubros y conceptos de trabajo, el proyecto adopta lo establecido por la EMAAP-Q; por tanto, se consideran los precios unitarios elaborados por la institución.

#### **8.2. Análisis de precios unitarios.**

Los precios unitarios son específicos, pues cada estimación es propia de cada proceso constructivo y es consecuencia de su población y ejecución. Los precios unitarios son validos en el momento del cálculo y en las condiciones

dadas para el mismo, pero deben ser actualizadas continuamente pues los insumos que lo componen están variando rápidamente.

### **8.2.1. Análisis de costos de mano de obra.**

La base de datos se realizó en función del boletín técnico informativo de la Cámara de la Construcción de Quito y la tabla de los sueldos para los trabajadores de la construcción de la Contraloría General del Estado, del cual se tomaron como referencia los salarios de acuerdo a las categorías ocupacionales, para el mes de febrero del 2010.

### **8.2.2. Costos de maquinaria.**

Para el cálculo del costo horario de una maquinaria es necesario tomar en cuenta el periodo de vida útil que depende de las condiciones de trabajo y operaciones a la cual está sometida.

### **8.2.3. Análisis de costos indirectos.**

Los costos indirectos son aquellos gastos que no han sido considerados en los directos y que se producen en la ejecución de un proyecto, para el presente estudio se trabajó con el 20% de costos indirectos.

Se determino los costos indirectos de la siguiente manera:

- Distribución de costos indirectos
- Dirección técnica 4%
- Administración 4%
- Impresión y gastos generales 2%
- Utilidad 10%
- Total 20%

#### **8.2.4. Tabla y cantidades de precios.**

Los volúmenes de obra se calculan sobre la base de las características mismas del proyecto, obtenidas de los juegos de planos, en los cuales constan los tipos de materiales y cantidades a utilizarse.

#### **8.3. Presupuesto alcantarillado combinado.**

Se presenta el presupuesto del proyecto de alcantarillado combinado a ejecutarse por parte de la EMAAP-Q para dar soluciones al saneamiento del barrio. Los precios unitarios de los diferentes rubros son los proporcionados por la EMAAP-Q y se ajustan a las especificaciones técnicas.

#### **8.4. Especificaciones técnicas.**

Las especificaciones técnicas se encuentran en el anexo G, y excepto las recomendaciones establecidas para las zanjas de infiltración en el tratamiento, responde a las especificaciones de los rubros establecidos por la EMAAP-Q.



## CAPÍTULO IX

### 9. CONCLUSIONES Y RECOMENDACIONES

#### 9.1. Conclusiones.

- De las inspecciones de campo realizadas, la falta de políticas sanitarias en el barrio, hace necesario solucionar los problemas sanitarios generados a lo largo del tiempo y prever las futuras intervenciones en el área del proyecto.
- El diseño del sistema de alcantarillado combinado permitirá a la población disponer adecuadamente las aguas servidas y elevar el nivel de vida de toda la población.
- La recolección y evacuación de las aguas servidas, será mediante 2 sistemas debido a la topografía del lugar. Cada sistema corresponde a microcuencas diferentes, por lo que las descargas serán independientes.
- En el barrio, es necesario proponer en el área de servidumbre el paso de la vía por donde circulará la red y/o proponer áreas verdes que permitan el acceso del personal de operación y mantenimiento, para lo cual se mantuvo reuniones con los Presidentes de cada sector, que comunicó a

los pobladores cuyos terrenos serán afectados y/o beneficiados con el proyecto.

## **9.2. Recomendaciones.**

- Se deberá realizar un mantenimiento periódico de la red, con el fin de garantizar un funcionamiento óptimo durante su periodo de diseño.
- En la etapa de construcción de las estructuras se debe tener una adecuada metodología y técnica, que garantice que los materiales sean los adecuados y especificados por las normas establecidas, una correcta colocación de las tuberías con sus respectivas juntas.
- Iniciar con la educación de las personas que habitan en el barrio para que tengan un uso adecuado de la red, ya que en los primeros años las velocidades de auto limpieza serán mínimas y pueden producirse obstrucciones de la red.
- La limpieza de los tanques sépticos debe ser periódica para que se produzca algún daño en las estructuras y el colapso de los mismos.

## BIBLIOGRAFÍA

- Ing. Miguel Arias Osejo, Téllez Francisco (1981), “Apuntes de Alcantarillado”, Escuela Politécnica del Ejercito.
  
- Hernández Muñoz, A., Hernández Lema, A.& Galán Martínez, P. (1996), “Manual de Depuración Uralita”, primera Edición. Madrid Paraninfo.
  
- Fair, Geyer, Okun. (1987), “Ingeniería sanitaria y de Aguas residuales”, primera Edición, Editorial Limusa.
  
- Mcghenee Terence, (1998), “Abastecimiento de Agua y Alcantarillado” sexta Edición, Mc Graw Hill.
  
- Juárez Badilla. (1976), “Mecánica de Suelos”, primera Edición. Tomo I, Ciudad de México - México.

## **BIOGRAFÍA**

**Nombre:** Carlos Alberto Calispa Bolaños

**Lugar y fecha de Nacimiento:** Quito, 15 de mayo de 1883.

### **Formación Académica**

- Primaria: Escuela “Domingo Comín”, Guayaquil, 1995.
- Secundaria: Instituto Nacional Mejía, Especialidad Físico Matemático, Quito, 1996 – 2002.
- Escuela Politécnica del Ejercito, Departamento de Ciencias de la Tierra y Construcción, carrera de Ingeniería Civil, Sangolquí, 2002 – 2010.

# ANEXOS

## **ANEXO A**

### **FOTOS**



Figura A.1: Entrada Al Barrio El Batán



Figura A2: Panorámica Barrio El Batán



Figura A.3: Panorámica Camino a Chachil



Figura A.4: Paso de servidumbre





Figura A5: Transversal A



Figura A6: Terreno para la Descarga 1

## **ANEXO B**

### **ESTUDIOS DE SUELOS**

## **ANEXO C**

### **DATOS METEOROLÓGICOS**

## **ANEXO D**

### **MATRIZ DE LEOPOLD**

## **ANEXO E**

### **RESULTADOS**

## **CAUDALES DE DISEÑO**

## **DISEÑO DEL SISTEMA DE ALCANTARILLADO**

## **DISEÑO DEL SISTEMA DE TRATAMIENTO**



**DISEÑO DEL TANQUE SÉPTICO SISTEMA A****Caudal**

T retención 9 horas

$$Q = 1.35 \text{ lt/seg}$$

**Volumen de aguas servidas**

$$V_{as} = Q * Tr$$

$$V_{as} = 43.74 \text{ m}^3$$

**Altura del tanque**

$$Ht = 1.50 \text{ m}$$

**Relación ancho y largo**

$$\frac{\Delta t}{Lt} = \frac{1}{2}$$

$$\text{Ancho tanque} \quad \Delta t = 3.85 \text{ m}$$

$$\text{Largo tanque} \quad Lt = 7.70 \text{ m}$$

**Volumen tanque**

$$V = \Delta t * Lt * Ht$$

$$V = 3.85 * 7.70 * 1.50$$

$$V = 44.50 \text{ m}^3$$



**DISEÑO ESTRUCTURAL DEL TANQUE SÉPTICO****Datos:**

$$f'c = 210 \text{ kg/cm}^2$$

$$Fy = 4200 \text{ kg/cm}^2$$

$$\gamma_{agua} = 1000 \text{ kg/cm}^3$$

$$\gamma_{suelo} = 1500 \text{ kg/cm}^3$$

$$h_{tanque} = 1.50 \text{ m}$$

$$e_{paredes} = 0.20$$

$$recubrimiento = 0.06 \text{ m}$$

$$b = 1.00 \text{ m}$$

$$ka = 0.30$$

**DISEÑO PAREDES****Acción del agua**

$$E = \gamma_{agua} * \frac{h^2}{2}$$

$$E = 1125.00 \text{ kg}$$

**Cortante V**

$$Vp = 0.53\sqrt{f'c}$$

$$Vu = 1.5 * V$$

$$Vp = 7.68 \text{ kg/cm}^2$$

$$E = V$$

$$Vc = \frac{Vu}{\phi * b * d}$$

$$Vc = \frac{1687.50}{.85 * 100 * 24}$$

$$Vc = 0.82 \text{ kg/cm}^2$$

$$Vc < Vp$$

**BIEN**

**Momentos**

$$Me = \frac{E * h}{3}$$

$$Me = 562.50 \text{ kg} - m$$

$$Mu = 1.5 Me$$

$$Mu = 843.75 \text{ kg} - m$$

$$Mu = 0.84 \text{ Tn} - m$$

$$\rho_{min} = 0.0035$$

Cuantía mínima muros

$$\rho_{calc} = 0.002813$$

$$\rho_{diseño} = 0.0035$$

$$As = 8.40 \text{ cm}^2$$

$$\text{Diámetro} \quad 1 \phi 14 \text{ mm @ } 20 \text{ cm}$$

**ACCIÓN DEL SUELO**

$$E = \delta * \frac{h^2}{2} * Ka$$

$$E = 506.25 \text{ kg}$$

**Cortante V**

$$Vp = 0.53 \sqrt{f'c}$$

$$Vu = 1.5 * V$$

$$Vp = 7.68 \text{ kg/cm}^2$$

$$E = V$$

$$Vc = \frac{Vu}{\phi * b * d}$$

$$Vc = \frac{759.40}{.85 * 100 * 24}$$

$$Vc = 0.37 \text{ kg/cm}^2$$

$$Vc < Vp$$

**BIEN**

**Momentos**

$$Me = \frac{E * h}{3}$$

$$Me = 253.12 \text{ kg} - m$$

$$Mu = 1.5 Me$$

$$Mu = 380 \text{ kg} - m$$

$$Mu = 0.38 Tn - m$$

$$\rho_{min} = 0.0035$$

$$\rho_{calc} = 0.0016$$

$$\rho_{diseño} = 0.0035$$

$$As = 8.40 \text{ cm}^2$$

Diámetro 1  $\phi$  14mm @ 20cm

Acero transversal

$$Asd = 0.002 * b * t$$

$$Asd = 7.50 \text{ cm}^2$$

$$Asd = 3.75 \text{ cm}^2$$

Diámetro 1  $\phi$  12mm @ 20cm en cada cara

**DISEÑO LOSA SUPERIOR**

$$L = 7.70 \text{ m}$$

$$b = 3.85 \text{ m}$$

**Análisis de carga                    losa unidireccional**

$$h_{min \text{ aliv}} = 0.20 \text{ m}$$

$$h_{min \text{ mas}} = 0.10 \text{ m}$$

$$h \text{ asumido} = 0.30 \text{ m}$$

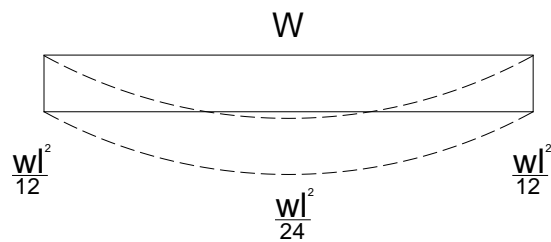
$$recubrimiento = 0.0425 \text{ m}$$

$$Pp = 0.505 \text{ Tn/m}$$

$$Wmuerta = 0.505 \text{ Tn/m}$$

$$Wviva = 1.5 \text{ Tn/m}$$

$$Wtotal = 3.270 \text{ Tn/m}$$



### Sentido cortó

$$M = 0.42 \text{ Tn} - m \quad 0.21 \text{ Tn} - m \quad 0.42 \text{ Tn} - m$$

$$Mu = 0.63 \text{ Tn} - m \quad 0.315 \text{ Tn} - m \quad 0.63 \text{ Tn} - m$$

$$\rho_{min} = 0.0035 \quad 0.0035 \quad 0.0035$$

$$\rho_{calc} = 0.001058 \quad 0.000537 \quad 0.001058$$

$$\rho_{diseño} = 0.0035 \quad 0.0035 \quad 0.0035$$

$$As = 8.98 \text{ cm}^2 \quad 8.98 \text{ cm}^2 \quad 8.98 \text{ cm}^2$$

$$D = 14 \text{ mm} \quad 14 \text{ mm} \quad 14 \text{ mm}$$

$$@ 20 \text{ cm} \quad @ 20 \text{ cm} \quad @ 20 \text{ cm}$$

### DISEÑO LOSA DE FONDO

#### Armadura superior

$$e \text{ losa} = 0.25 \text{ cm}$$

$$\text{recubrimiento} = 0.05 \text{ m}$$

$$b = 1.00 \text{ m}$$

$$h \text{ tanque} = 1.50 \text{ m}$$

$$M_{paredes} = 562.50 \text{ kg} - m$$

$$\rho_{min} = 0.0035$$

$$\rho_{calc} = 0.003013$$

$$\rho_{diseño} = 0.003333$$

$$A_s = 8.98 \text{ cm}^2$$

$$\text{Diámetro} \quad 1 \phi 14\text{mm} @ 20\text{cm}$$

### Armadura inferior

$$W_{paredes} = 1.080 \text{ Tn/m} \quad \text{Peso de paredes}$$

$$W_{losa} = 0.505 \text{ Tn/m} \quad \text{Peso de losa sobre pared}$$

$$W_{total} = 1.585 \text{ Tn/ml}$$

### Sentido A

$$M_a = 0.10 * P * (a + b)$$

$$M_a = 4.86 \text{ Tn} - m \quad \text{Momento en paredes}$$

$$M_{au} = 7.29 \text{ Tn} - m$$

$$\rho_{min} = 0.0035$$

$$\rho_{calc} = 0.00322$$

$$\rho_{diseño} = 0.0035$$

$$A_s = 8.98 \text{ cm}^2$$

$$\text{Diámetro} \quad 1 \phi 14\text{mm} @ 20\text{cm}$$

### Sentido B

$$M_b = 0.10 * P * (a + b) * \frac{a}{b}$$

$$M_b = 2.54 \text{ Tn} - m \quad \text{Momento en paredes}$$

$$M_{au} = 3.82 \text{ Tn} - m$$

$$\rho_{min} = 0.003333$$

$$\rho_{calc} = 0.00132$$

$$\rho_{diseño} = 0.003333$$

$$A_s = 6.67 \text{ cm}^2$$

Diámetro 1  $\phi$  14mm @ 20cm

**DISEÑO DEL TANQUE SÉPTICO SISTEMA B****Caudal**

T retención 24 horas

$$Q = 0.26 \text{ lt/seg}$$

**Volumen de aguas servidas**

$$V_{as} = Q * Tr$$

$$V_{as} = 22.46 \text{ m}^3$$

**Altura del tanque**

$$Ht = 1.50 \text{ m}$$

**Relación ancho y largo**

$$\frac{\Delta t}{Lt} = \frac{1}{2}$$

$$\text{Ancho tanque} \quad \Delta t = 2.75 \text{ m}$$

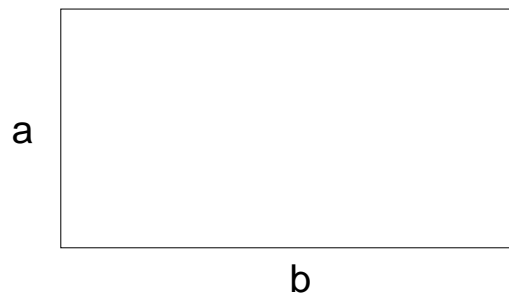
$$\text{Largo tanque} \quad Lt = 5.50 \text{ m}$$

**Volumen tanque**

$$V = \Delta t * Lt * Ht$$

$$V = 2.75 * 5.50 * 1.50$$

$$V = 23 \text{ m}^3$$





**DISEÑO ESTRUCTURAL DEL TANQUE SÉPTICO****Datos:**

$$f'c = 210 \text{ kg/cm}^2$$

$$Fy = 4200 \text{ kg/cm}^2$$

$$\gamma_{agua} = 1000 \text{ kg/cm}^3$$

$$\gamma_{suelo} = 1500 \text{ kg/cm}^3$$

$$h_{tanque} = 1.50 \text{ m}$$

$$e_{paredes} = 0.20$$

$$recubrimiento = 0.06 \text{ m}$$

$$b = 1.00 \text{ m}$$

$$ka = 0.30$$

**DISEÑO PAREDES****Acción del agua**

$$E = \gamma_{agua} * \frac{h^2}{2}$$

$$E = 1125 \text{ kg}$$

**Cortante V**

$$Vp = 0.53\sqrt{f'c}$$

$$Vu = 1.5 * V$$

$$Vp = 7.68 \text{ kg/cm}^2$$

$$E = V$$

$$Vc = \frac{Vu}{\phi * b * d}$$

$$Vc = \frac{1687.5}{.85 * 100 * 24}$$

$$Vc = 0.83 \text{ kg/cm}^2$$

$$Vc < Vp$$

**BIEN**

**Momentos**

$$Me = \frac{E * h}{3}$$

$$Me = 562.5 \text{ kg} - m$$

$$Mu = 1.5 Me$$

$$Mu = 843.75 \text{ kg} - m$$

$$Mu = 0.84 \text{ Tn} - m$$

$$\rho_{min} = 0.0035$$

Cuantía mínima muros

$$\rho_{calc} = 0.00167$$

$$\rho_{diseño} = 0.0035$$

$$As = 8.40 \text{ cm}^2$$

Diámetro 1  $\phi$  14mm @ 20cm**ACCIÓN DEL SUELO**

$$E = \delta * \frac{h^2}{2} * Ka$$

$$E = 506.25 \text{ kg}$$

**Cortante V**

$$Vp = 0.53 \sqrt{f'c}$$

$$Vu = 1.5 * V$$

$$Vp = 7.68 \text{ kg/cm}^2$$

$$E = V$$

$$Vc = \frac{Vu}{\phi * b * d}$$

$$Vc = \frac{759.375}{.85 * 100 * 24}$$

$$Vc = 0.37 \text{ kg/cm}^2$$

$$Vc < Vp$$

**BIEN**

**Momentos**

$$Me = \frac{E * h}{3}$$

$$Me = 253.125 \text{ kg} - m$$

$$Mu = 1.5 Me$$

$$Mu = 379.6875 \text{ kg} - m$$

$$Mu = 0.37 Tn - m$$

$$\rho_{min} = 0.0035$$

$$\rho_{calc} = 0.0008$$

$$\rho_{diseño} = 0.0035$$

$$As = 8.40 \text{ cm}^2$$

Diámetro 1  $\phi$  14mm @ 20cm

Acero transversal

$$Asd = 0.002 * b * t$$

$$Asd = 7.50 \text{ cm}^2$$

$$Asd = 3.75 \text{ cm}^2$$

Diámetro 1  $\phi$  12mm @ 20cm en cada cara

**DISEÑO LOSA SUPERIOR**

$$L = 5.50 \text{ m}$$

$$b = 2.75 \text{ m}$$

**Análisis de carga**                      **losa unidireccional**

$$h_{min \text{ aliv}} = 0.20 \text{ m}$$

$$h_{min \text{ mas}} = 0.10 \text{ m}$$

$$h \text{ asumido} = 0.30 \text{ m}$$

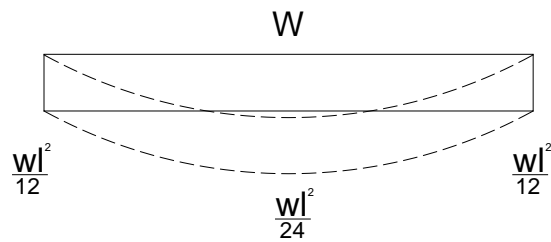
$$\text{recubrimiento} = 0.0425 \text{ m}$$

$$Pp = 0.365 \text{ Tn/m}$$

$$W_{muerta} = 0.420 \text{ Tn/m}$$

$$W_{viva} = 0.97 \text{ Tn/m}$$

$$W_{total} = 2.840 \text{ Tn/m}$$



### Sentido cortó

$$M = 0.42 \text{ Tn} - m \quad 0.21 \text{ Tn} - m \quad 0.42 \text{ Tn} - m$$

$$Mu = 0.63 \text{ Tn} - m \quad 0.315 \text{ Tn} - m \quad 0.63 \text{ Tn} - m$$

$$\rho_{min} = 0.0035 \quad 0.0035 \quad 0.0035$$

$$\rho_{calc} = 0.001058 \quad 0.000537 \quad 0.001058$$

$$\rho_{diseño} = 0.0035 \quad 0.0035 \quad 0.0035$$

$$As = 8.98 \text{ cm}^2 \quad 8.98 \text{ cm}^2 \quad 8.98 \text{ cm}^2$$

$$D = 14 \text{ mm} \quad 14 \text{ mm} \quad 14 \text{ mm}$$

$$@ 20 \text{ cm} \quad @ 20 \text{ cm} \quad @ 20 \text{ cm}$$

### DISEÑO LOSA DE FONDO

#### Armadura superior

$$e_{losa} = 0.25 \text{ cm}$$

$$\text{recubrimiento} = 0.05 \text{ m}$$

$$b = 1.00 \text{ m}$$

$$h_{\text{tanque}} = 1.50 \text{ m}$$

$$M_{\text{paredes}} = 562.5 \text{ kg} - \text{m}$$

$$\rho_{\text{min}} = 0.0035$$

$$\rho_{\text{calc}} = 0.003013$$

$$\rho_{\text{diseño}} = 0.001406$$

$$A_s = 8.98 \text{ cm}^2$$

$$\text{Diámetro} \quad 1 \phi 14\text{mm} @ 20\text{cm}$$

### Armadura inferior

$$W_{\text{paredes}} = 0.950 \text{ Tn/m} \quad \text{Peso de paredes}$$

$$W_{\text{losa}} = 0.430 \text{ Tn/m} \quad \text{Peso de losa sobre pared}$$

$$W_{\text{total}} = 1.100 \text{ Tn/ml}$$

### Sentido A

$$M_a = 0.10 * P * (a + b)$$

$$M_a = 1.20 \text{ Tn} - \text{m} \quad \text{Momento en paredes}$$

$$M_{au} = 2.40 \text{ Tn} - \text{m}$$

$$\rho_{\text{min}} = 0.0035$$

$$\rho_{\text{calc}} = 0.00218$$

$$\rho_{\text{diseño}} = 0.0035$$

$$A_s = 8.98 \text{ cm}^2$$

$$\text{Diámetro} \quad 1 \phi 14\text{mm} @ 20\text{cm}$$

**Sentido B**

$$Mb = 0.10 * P * (a + b) * \frac{a}{b}$$

$$Mb = 0.85 Tn - m$$

Momento en paredes

$$Mau = 1.28 Tn - m$$

$$\rho_{min} = 0.003333$$

$$\rho_{calc} = 0.000878$$

$$\rho_{diseño} = 0.003333$$

$$As = 6.67 \text{ cm}^2$$

Diámetro 1  $\phi$  14mm @ 20cm

**CAMPO DE INFILTRACION SISTEMA A****Caudal de Aguas Servidas**

$$Q = 1.35 \text{ lt/seg}$$

**Coefficiente de Absorción**

$$K = 140 \frac{\text{lt}}{\text{d}} * \text{m}^2$$

**Ancho de la Zanja**

$$Az = 1.00 \text{ m}$$

**Longitud requerida de Zanja**

$$L = \frac{Q}{K * Az}$$

$$L = \frac{1.35}{140 * 1}$$

$$L = 833 \text{ m}$$

**Longitud de cada Zanja**

$$\frac{Lc}{z} = 83 \text{ m}$$

**Longitud Total de Zanja**

$$\#z = \frac{L}{Lcz} = 10 \text{ zanjas}$$

**Separación entre zanjas**

$$Sz = 1 \text{ m}$$

**Área total requerida para la instalación de zanjas**

$$Ar = \{\#z * az + (\#z - 1) * Sz\} * Lcz$$

$$Ar = 1570 \text{ m}^2$$

**Área del terreno**

$$AT = 2400 \text{ m}^2$$

**CAMPO DE INFILTRACION SISTEMA B****Caudal de Aguas Servidas**

$$Q = 0,26 \text{ lt/seg}$$

**Coefficiente de Absorción**

$$K = 140 \frac{\text{lt}}{\text{d}} * \text{m}^2$$

**Ancho de la Zanja**

$$Az = 1.00 \text{ m}$$

**Longitud requerida de Zanja**

$$L = \frac{Q}{K * Az}$$

$$L = \frac{0,26}{140 * 1}$$

$$L = 160 \text{ m}$$

**Longitud de cada Zanja**

$$\frac{Lc}{z} = 26.6 \text{ m}$$

**Longitud Total de Zanja**

$$\#z = \frac{L}{Lcz} = 6 \text{ zanjias}$$

**Separación entre zanjas**

$$Sz = 1 \text{ m}$$

**Área total requerida para la instalación de zanjas**

$$Ar = \{\#z * az + (\#z - 1) * Sz\} * Lcz$$

$$Ar = 600 \text{ m}^2$$

**Área del terreno**

$$AT = 1000 \text{ m}^2$$



**LECHO DE SECADO DE LODOS**

Sólidos suspendidos en las aguas servidas=	200 mg/l
Masa seca 60% de lodos suspendidos=	0.12Kg sol/m <sup>3</sup> agua
Densidad de los sólidos=	1050 Kg/m <sup>3</sup>
Tiempo de digestión=	90 días

Se asume que los sólidos suspendidos es el 6%

$$V=0.0019 \text{ m}^3 \text{ lodo/ m}^3 \text{ agua}$$

Volumen de lodo sobre lechos

$$Vl=104 \text{ m}^3 / 3 \text{ meses}$$

$$\text{Carga de lodos sobre lechos= } 230 \text{ Kg ss/m}^3 \text{ año}$$

Masa anual de lodos

$$M_{al} = V_o * 4$$

$$M_{al} = 415 \text{ m}^3$$

Área de lechos

$$A = M_{al} / C_l$$

$$A = 1803 \text{ m}^2$$

Se adoptan descargas 2 veces al año

$$A_f = A / 6$$

$$A_f = 301 \text{ m}^2$$

$$\text{Numero de lechos} = 2$$

$$\text{Área de cada lecho} = 150 \text{ m}^2 / \text{lecho}$$

## **ANEXO F**

### **ESPECIFICACIONES TÉCNICAS**

**OBRA:**

**“DISEÑO DEL SISTEMA DE ALCANTARILLADO  
COMBINADO DEL BARRIO EL BATÁN DE  
PÍNTAG, PARROQUIA PÍNTAG, CANTÓN QUITO,  
PROVINCIA DE PICHINCHA.”**

## REPLANTEO Y NIVELACIÓN

### DEFINICIÓN.-

Replanteo y nivelación es la ubicación de un proyecto en el terreno, en base a los datos que constan en los planos respectivos y/o las órdenes del ingeniero Fiscalizador; como paso previo a la construcción.

### ESPECIFICACIONES.-

Todos los trabajos de replanteo y nivelación deben ser realizados con aparatos de precisión y por personal técnico capacitado y experimentado. Se deberá colocar mojones de hormigón perfectamente identificados con la cota y abscisa correspondiente y su número estará de acuerdo a la magnitud de la obra y necesidad de trabajo y/o órdenes del ingeniero fiscalizador.

La Empresa dará al contratista como datos de campo, el BM y referencias que constarán en los planos, en base a las cuales el contratista, procederá a replantear la obra a ejecutarse.

### FORMA DE PAGO.-

El replanteo se medirá en metros lineales, con aproximación a dos decimales en el caso de zanjas y, por metro cuadrado en el caso de estructuras. El pago se realizará en acuerdo con el proyecto y la cantidad real ejecutada medida en el terreno y aprobada por el ingeniero fiscalizador.

### CONCEPTOS DE TRABAJO.-

REPLANTEO Y NIVELACION ESTRUCTURAS	m2
REPLANTEO Y NIVELACION ZANJA	m

## EXCAVACIONES

### DEFINICIÓN.-

Se entiende por excavaciones en general, el remover y quitar la tierra u otros materiales con el fin de conformar espacios para alojar mamposterías, canales y drenes, elementos estructurales, alojar las tuberías y colectores; incluyendo las operaciones necesarias para: compactar o limpiar el replantillo y los taludes, el retiro del material producto de las excavaciones, y conservar las mismas por el tiempo que se requiera hasta culminar satisfactoriamente la actividad planificada.

### ESPECIFICACIONES.-

La excavación será efectuada de acuerdo con los datos señalados en los planos, en cuanto a alineaciones pendientes y niveles, excepto cuando se encuentren inconvenientes imprevistos en cuyo caso, aquellos pueden ser modificados de conformidad con el criterio técnico del Ingeniero Fiscalizador.

El fondo de la zanja será lo suficientemente ancho para permitir el trabajo de los obreros y para ejecutar un buen relleno. En ningún caso, el ancho interior de la zanja será menor que el diámetro exterior del tubo más 0.50 m, sin entibados: con entibamiento se considerará un ancho de la zanja no mayor que el diámetro exterior del tubo más 0.80 m., la profundidad mínima para zanjas de alcantarillado y agua potable será 1.20 m más el diámetro exterior del tubo.

En ningún caso se excavará, tan profundo que la tierra de base de los tubos sea aflojada o removida.

Las excavaciones deberán ser afinadas de tal forma que cualquier punto de las paredes no difiera en más de 5 cm de la sección del proyecto, cuidándose de que esta desviación no se haga en forma sistemática.

La ejecución de los últimos 10 cm de la excavación se deberá efectuar con la menor anticipación posible a la colocación de la tubería o fundición del elemento estructural. Si por exceso de tiempo transcurrido entre la conformación final de la zanja y el tendido de las tuberías, se requiere un nuevo trabajo antes de tender la tubería, éste será por cuenta de Constructor.

Se debe vigilar que desde el momento en que se inicie la excavación, hasta que termine el relleno de la misma, incluyendo la instalación y prueba de la tubería, no transcurra un lapso mayor de siete días calendario, salvo en las condiciones especiales que serán absueltas por el Ingeniero Fiscalizador.

Cuando a juicio del Ingeniero Fiscalizador, el terreno que constituya el fondo de las zanjas sea poco resistente o inestable, se procederá a realizar sobre excavación hasta encontrar terreno conveniente; este material inaceptable se desalojará, y se procederá a reponer hasta el nivel de diseño, con tierra buena, replantillo de grava, piedra triturada o cualquier otro material que a juicio del Ingeniero Fiscalizador sea conveniente.

Si los materiales de fundación natural son aflojados y alterados por culpa del constructor, más de lo indicado en los planos, dicho material será removido, reemplazado, compactado, usando un material conveniente aprobado por el Ingeniero Fiscalizador, y a costo del contratista.

Cuando los bordes superiores de excavación de las zanjas estén en pavimentos, los cortes deberán ser lo más rectos y regulares posibles.

#### Excavación a mano en tierra

Se entenderá por excavación a mano sin clasificar la que se realice en materiales que pueden ser aflojados por los métodos ordinarios, aceptando presencia de fragmentos rocosos cuya dimensión máxima no supere los 5 cm, y el 40% del volumen excavado.

#### Excavación a mano en conglomerado y roca

Se entenderá por excavación a mano en conglomerado y roca, el trabajo de remover y desalojar fuera de la zanja los materiales, que no pueden ser aflojados por los métodos ordinarios.

Se entenderá por conglomerado la mezcla natural formada de un esqueleto mineral de áridos de diferentes granulometría y un ligante, dotada de características de resistencia y cohesión, aceptando la presencia de bloques rocosos cuya dimensión se encuentre entre 5 cm y 60 cm.

Se entenderá por roca todo material mineral sólido que se encuentre en estado natural en grandes masas o fragmento con un volumen mayor de 200 dm<sup>3</sup>, y que requieren el uso de explosivos y/o equipo especial para su excavación y desalojo.

Cuando haya que extraer de la zanja fragmentos de rocas o de mamposterías, que en sitio formen parte de macizos que no tengan que ser extraídos totalmente para erigir las estructuras, los pedazos que se excaven dentro de los límites presumidos, serán considerados como roca, aunque su volumen sea menor de 200 dm<sup>3</sup>.

Cuando el fondo de la excavación, o plano de fundación tenga roca, se sobreexcavará una altura conveniente y se colocará replantillo con material adecuado de conformidad con el criterio del Ingeniero Fiscalizador.

#### Excavación con presencia de agua (fango)

La realización de esta excavación en zanja, se ocasiona por la presencia de aguas cuyo origen puede ser por diversas causas.

Como el agua dificulta el trabajo, disminuye la seguridad de personas y de la obra misma, siendo necesario tomar las debidas precauciones y protecciones.

Los métodos y formas de eliminar el agua de las excavaciones, pueden ser tablaestacados, ataguías, bombeo, drenaje, cunetas y otros.

En los lugares sujetos a inundaciones de aguas lluvias se debe limitar efectuar excavaciones en tiempo lluvioso. Todas las excavaciones no deberán tener agua antes de colocar las tuberías y colectores, bajo ningún concepto se colocarán bajo agua.

Las zanjas se mantendrán secas hasta que las tuberías hayan sido completamente acopladas y en ese estado se conservarán por lo menos seis horas después de colocado el mortero y hormigón.

#### Excavación a máquina en tierra

Se entenderá por excavación a máquina de zanjas la que se realice según el proyecto para la fundición de elementos estructurales, alojar la tubería o colectores, incluyendo las operaciones necesarias para compactar, limpiar el replantillo y taludes de las mismas, la remoción del material producto de las

excavaciones y conservación de las excavaciones por el tiempo que se requiera hasta una satisfactoria colocación de la tubería.

Excavación a máquina en tierra, comprenderá la remoción de todo tipo de material (sin clasificar) no incluido en las definiciones de roca, conglomerado y fango.

Excavación a máquina en conglomerado y roca.

Se entenderá por excavación a máquina en conglomerado y roca, el trabajo de romper y desalojar con máquina fuera de la zanja los materiales mencionados.

Se entenderá por conglomerado la mezcla natural formada de un esqueleto mineral de áridos de diferente Granulometría y un ligante, dotada de características de resistencia y cohesión, con la presencia de bloques rocosos cuya dimensión se encuentre entre 5 cm y 60 cm.

Se entenderá por roca todo material mineral sólido que se encuentre en estado natural en grandes masas o fragmentos con un volumen mayor de 200 dm<sup>3</sup> y, que requieren el uso de explosivos y/o equipo especial para su excavación y desalojo.

Cuando haya que extraer de la zanja fragmentos de rocas o de mamposterías, que en sitio formen parte de macizos que no tengan que ser extraídos totalmente para erigir las estructuras, los pedazos que se excaven dentro de los límites presumidos, serán considerados como roca, aunque su volumen sea menor de 200 dm<sup>3</sup>.

Cuando el fondo de la excavación, o plano de fundación tenga roca, se sobreexcavará una altura conveniente y se colocará replantillo adecuado de conformidad con el criterio del Ingeniero Fiscalizador.

Excavación a máquina con presencia de agua (en fango)

La realización de excavación a máquina de zanjas, con presencia de agua, puede ocasionarse por la aparición de aguas provenientes por diversas causas.

Como el agua dificulta el trabajo, disminuye la seguridad de personas y de la obra misma, es necesario tomar las debidas precauciones y protecciones.

Los métodos y formas de eliminar el agua de las excavaciones, pueden ser tablaestacados, ataguías, bombeo, drenaje, cunetas y otros.

En los lugares sujetos a inundaciones de aguas lluvias se debe limitar efectuar excavaciones en tiempo lluvioso. Todas las excavaciones no deberán tener agua antes de colocar las tuberías y colectores, bajo ningún concepto se colocarán bajo agua.

Las zanjas se mantendrán secas hasta que las tuberías hayan sido completamente acoplados y en ese estado se conservarán por lo menos seis horas después de colocado el mortero y hormigón.

#### FORMA DE PAGO.-

La excavación sea a mano o a máquina se medirá en metros cúbicos (m<sup>3</sup>) con aproximación a la décima, determinándose los volúmenes en la obra según el proyecto y las disposiciones del Fiscalizador. No se considerarán las excavaciones hechas fuera del proyecto sin la autorización debida, ni la remoción de derrumbes originados por causas imputables al Constructor.

El pago se realizará por el volumen realmente excavado, calculado por franjas en los rangos determinados en esta especificación, más no calculado por la altura total excavada

Se tomarán en cuenta las sobreexcavaciones cuando estas sean debidamente aprobadas por el Ingeniero Fiscalizador.

Los rasanteos de zanjas, conformación y compactación de subrasante, conformación de rasante de vías y la conformación de taludes se medirán en metros cuadrados (m<sup>2</sup>) con aproximación a la décima.

#### CONCEPTOS DE TRABAJO.-

EXCAVACIÓN ZANJA A MAQUINA H=0.00-2.75m (EN TIERRA)	m <sup>3</sup>
EXCAVACIÓN ZANJA A MAQUINA H=2.76-3.99m (EN TIERRA)	m <sup>3</sup>

## RELLENOS

### DEFINICIÓN.-

Se entiende por relleno el conjunto de operaciones que deben realizarse para restituir con materiales y técnicas apropiadas, las excavaciones que se hayan realizado para alojar, tuberías o estructuras auxiliares, hasta el nivel original del terreno o la calzada a nivel de subrasante sin considerar el espesor de la estructura del pavimento si existiera, o hasta los niveles determinados en el proyecto y/o las órdenes del Ingeniero Fiscalizador. Se incluye además los terraplenes que deben realizarse.

### ESPECIFICACIONES.-

#### Relleno

No se deberá proceder a efectuar ningún relleno de excavaciones sin antes obtener la aprobación del Ingeniero Fiscalizador, pues en caso contrario, éste podrá ordenar la total extracción del material utilizado en rellenos no aprobados por él, sin que el Constructor tenga derecho a ninguna retribución por ello. El Ingeniero Fiscalizador debe comprobar la pendiente y alineación del tramo.

El material y el procedimiento de relleno deben tener la aprobación del Ingeniero Fiscalizador. El Constructor será responsable por cualquier desplazamiento de la tubería u otras estructuras, así como de los daños o inestabilidad de los mismos causados por el inadecuado procedimiento de relleno.

Los tubos o estructuras fundidas en sitio, no serán cubiertos de relleno, hasta que el hormigón haya adquirido la suficiente resistencia para soportar las cargas impuestas. El material de relleno no se dejará caer directamente sobre las tuberías o estructuras. Las operaciones de relleno en cada tramo de zanja serán terminadas sin demora y ninguna parte de los tramos de tubería se dejará parcialmente rellena por un largo período.

La primera parte del relleno se hará invariablemente empleando en ella tierra fina seleccionada, exenta de piedras, ladrillos, tejas y otros materiales duros; los espacios entre la tubería o estructuras y el talud de la zanja deberán rellenarse cuidadosamente con pala y apisonamiento suficiente hasta alcanzar un nivel de 30 cm sobre la superficie superior del tubo o estructuras; en caso de trabajos de jardinería el relleno se hará en su totalidad con el material indicado. Como norma general el apisonado hasta los 60 cm sobre la tubería o estructura será ejecutado cuidadosamente y con pisón de mano; de allí en adelante se podrá emplear otros elementos mecánicos, como rodillos o compactadores neumáticos.

Se debe tener el cuidado de no transitar ni ejecutar trabajos innecesarios sobre la tubería hasta que el relleno tenga un mínimo de 30 cm sobre la misma o cualquier otra estructura.

Los rellenos que se hagan en zanjas ubicadas en terrenos de fuerte pendiente, se terminarán en la capa superficial empleando material que contenga piedras lo suficientemente grandes para evitar el deslave del relleno motivado por el escurrimiento de las aguas pluviales, o cualquier otra protección que el fiscalizador considere conveniente.

En cada caso particular el Ingeniero Fiscalizador dictará las disposiciones pertinentes.

Cuando se utilice tablaestacados cerrados de madera colocados a los costados de la tubería antes de hacer el relleno de la zanja, se los cortará y dejará en su lugar hasta una altura de 40 cm sobre el tope de la tubería a no ser que se utilice material granular para realizar el relleno de la zanja. En este caso, la remoción del tablaestacado deberá hacerse por etapas, asegurándose que todo el espacio que ocupa el tablaestacado sea rellenado completa y perfectamente con un material granular adecuado de modo que no queden espacios vacíos.

La construcción de las estructuras de los pozos de revisión requeridos en la calles, incluyendo la instalación de sus cercos y tapas metálicas, deberá realizarse simultáneamente con la terminación del relleno y capa de rodadura para restablecer el servicio del tránsito lo antes posible en cada tramo.

#### Compactación

El grado de compactación que se debe dar a un relleno varía de acuerdo a la ubicación de la zanja; así en calles importantes o en aquellas que van a ser pavimentadas, se requiere un alto grado de compactación. En zonas donde no existan calles ni posibilidad de expansión de la población no se requerirá un alto grado de compactación. El grado de compactación que se debe dar a un relleno varía de acuerdo a la ubicación de la zanja; así en calles importantes y aquellas que van a ser pavimentadas, se requiere un alto grado de compactación (90 % Proctor). En zonas donde no existan calles ni posibilidad de expansión

de la población no se requerirá un alto grado de compactación (85 % Proctor). La comprobación de la compactación se realizará mínimo cada 50 metros y nunca menos de 2 comprobaciones.

Cuando por naturaleza del trabajo o del material, no se requiera un grado de compactación especial, el relleno se realizará en capas sucesivas no mayores de 20 cm; la última capa debe colmarse y dejar sobre ella un montículo de 15 cm sobre el nivel natural del terreno o del nivel que determine el proyecto o el Ingeniero Fiscalizador. Los métodos de compactación difieren para material cohesivo y no cohesivo.

Para material cohesivo, esto es, material arcilloso, se usarán compactadores neumáticos; si el ancho de la zanja lo permite, se puede utilizar rodillos pata de cabra. Cualquiera que sea el equipo, se pondrá especial cuidado para no producir daños en las tuberías. Con el propósito de obtener una densidad cercana a la máxima, el contenido de humedad de material de relleno debe ser similar al óptimo; con ese objeto, si el material se encuentra demasiado seco se añadirá la cantidad necesaria de agua; en caso contrario, si existiera exceso de humedad es necesario secar el material extendiéndole en capas delgadas para permitir la evaporación del exceso de agua.

En el caso de material no cohesivo se utilizará el método de inundación con agua para obtener el grado deseado de compactación; en este caso se tendrá cuidado de impedir que el agua fluya sobre la parte superior del relleno. El material no cohesivo también puede ser compactado utilizando vibradores mecánicos o chorros de agua a presión.

Una vez que la zanja haya sido rellena y compactada, el Constructor deberá limpiar la calle de todo sobrante de material de relleno o cualquier otra clase de material. Si así no se procediera, el Ingeniero Fiscalizador podrá ordenar la paralización de todos los demás trabajos hasta que la mencionada limpieza se haya efectuado y el Constructor no podrá hacer reclamos por extensión del tiempo o demora ocasionada.

Material para relleno: excavado, de préstamo, terrocemento

En el relleno se empleará preferentemente el producto de la propia excavación, cuando éste no sea apropiado se seleccionará otro material de préstamo, con el que previo el visto bueno del Ingeniero Fiscalizador se procederá a realizar el relleno. En ningún caso el material de relleno deberá tener un peso específico en seco menor de 1.600 kg/m<sup>3</sup>. El material seleccionado puede ser cohesivo, pero en todo caso cumplirá con los siguientes requisitos:

- a) No debe contener material orgánico.
- b) En el caso de ser material granular, el tamaño del agregado será menor o a lo más igual que 5 cm.
- c) Deberá ser aprobado por el Ingeniero Fiscalizador.

Cuando los diseños señalen que las características del suelo deben ser mejoradas, se realizará un cambio de suelo con mezcla de tierra y cemento (terrocemento) en las proporciones indicadas en los planos o de acuerdo a las indicaciones del Ingeniero Fiscalizador. La tierra utilizada para la mezcla debe cumplir con los requisitos del material para relleno.

FORMA DE PAGO.-

El relleno y compactación de zanjas que efectúe el Constructor le será medido para fines de pago en m<sup>3</sup>, con aproximación de dos decimales. Al efecto se medirán los volúmenes efectivamente colocados en las excavaciones. El material empleado en el relleno de sobreexcavación o derrumbes imputables al Constructor, no será cuantificado para fines de estimación y pago.

CONCEPTOS DE TRABAJO.-

RELLENO COMPACTADO (MAT. EXCAVACIÓN)	m <sup>3</sup>
RELLENO COMPACTADO ( MATERIAL PRESTAMO)	m <sup>3</sup>

## ACERO DE REFUERZO

DEFINICIÓN.-

Acero en barras:

El trabajo consiste en el suministro, transporte, corte, figurado y colocación de barras de acero, para el refuerzo de estructuras, muros, canales, pozos especiales, disipadores de energía, alcantarillas,



descargas, etc.; de conformidad con los diseños y detalles mostrados en los planos en cada caso y/o las ordenes del ingeniero fiscalizador.

Malla electrosoldada:

El trabajo consiste en el suministro, transporte, corte y colocación de malla electrosoldada de diferentes dimensiones que se colocará en los lugares indicados en los planos respectivos

#### ESPECIFICACIONES.-

Acero en barras:

El Constructor suministrará dentro de los precios unitarios consignados en su propuesta, todo el acero en varillas necesario, estos materiales deberán ser nuevos y aprobados por el Ingeniero Fiscalizador de la obra. Se usarán barras redondas corrugadas con esfuerzo de fluencia de 4200kg/cm<sup>2</sup>, grado 60, de acuerdo con los planos y cumplirán las normas ASTM-A 615 o ASTM-A 617. El acero usado o instalado por el Constructor sin la respectiva aprobación será rechazado.

Las distancias a que deben colocarse las varillas de acero que se indique en los planos, serán consideradas de centro a centro, salvo que específicamente se indique otra cosa; la posición exacta, el traslape, el tamaño y la forma de las varillas deberán ser las que se consignan en los planos.

Antes de precederse a su colocación, las varillas de hierro deberán limpiarse del óxido, polvo grasa u otras substancias y deberán mantenerse en estas condiciones hasta que queden sumergidas en el hormigón.

Las varillas deberán ser colocadas y mantenidas exactamente en su lugar, por medio de soportes, separadores, etc., preferiblemente metálicos, o moldes de HS, que no sufran movimientos durante el vaciado del hormigón hasta el vaciado inicial de este. Se deberá tener el cuidado necesario para utilizar de la mejor forma la longitud total de la varilla de acero de refuerzo.

A pedido del ingeniero fiscalizador, el constructor está en la obligación de suministrar los certificados de calidad del acero de refuerzo que utilizará en el proyecto; o realizará ensayos mecánicos que garanticen su calidad.

Malla electrosoldada:

La malla electrosoldada para ser usada en obra, deberá estar libre de escamas, grasas, arcilla, oxidación, pintura o recubrimiento de cualquier materia extraña que pueda reducir o hacer desaparecer la adherencia, y cumpliendo la norma ASTM A 497.

Toda malla electrosoldada será colocada en obra en forma segura y con los elementos necesarios que garanticen su recubrimiento, espaciamiento, ligadura y anclaje. No se permitirá que contraviniendo las disposiciones establecidas en los planos o en estas especificaciones, la malla sea de diferente calidad o esté mal colocada.

Toda armadura o características de estas, serán comprobadas con lo indicado en los planos estructurales correspondientes. Para cualquier reemplazo o cambio se consultará con fiscalización.

#### FORMA DE PAGO.-

La medición del suministro y colocación de acero de refuerzo se medirá en kilogramos (kg) con aproximación a la décima.

Para determinar el número de kilogramos de acero de refuerzo colocados por el Constructor, se verificará el acero colocado en la obra, con la respectiva planilla de aceros del plano estructural.

La malla electrosoldada se medirá en metros cuadrados instalados en obra y aprobado por el Fiscalizador y el pago se hará de acuerdo a lo estipulado en el contrato.

#### CONCEPTOS DE TRABAJO.-

ACERO REFUERZO $f_y=4200$ kg/cm <sup>2</sup> (CORTE Y COLOCADO)	kg
---	----

## ENCOFRADO Y DEENCOFRADO

### DEFINICIÓN.-

Se entenderá por encofrados las formas volumétricas, que se confeccionan con piezas de madera, metálicas o de otro material resistente para que soporten el vaciado del hormigón con el fin de amoldarlo a la forma prevista.

Desencofrado se refiere a aquellas actividades mediante las cuales se retira los encofrados de los elementos fundidos, luego de que ha transcurrido un tiempo prudencial, y el hormigón vertido ha alcanzado cierta resistencia.

### ESPECIFICACIONES.-

Los encofrados contruidos de madera pueden ser rectos o curvos, de acuerdo a los requerimientos definidos en los diseños finales; deberán ser lo suficientemente fuertes para resistir la presión, resultante del vaciado y vibración del hormigón, estar sujetos rígidamente en su posición correcta y lo suficientemente impermeable para evitar la pérdida de la lechada.

Los encofrados para tabiques o paredes delgadas, estarán formados por tableros compuestos de tablas y bastidores o de madera contrachapada de un espesor adecuado al objetivo del encofrado, pero en ningún caso menores de 1 cm.

Los tableros se mantendrán en su posición, mediante pernos, de un diámetro mínimo de 8 mm roscados de lado a lado, con arandelas y tuercas.

Estos tirantes y los espaciadores de madera, formarán el encofrado, que por sí solos resistirán los esfuerzos hidráulicos del vaciado y vibrado del hormigón. Los apuntalamientos y riostras servirán solamente para mantener a los tableros en su posición, vertical o no, pero en todo caso no resistirán esfuerzos hidráulicos.

Al colar hormigón contra las formas, éstas deberán estar libres de incrustaciones de mortero, lechada u otros materiales extraños que pudieran contaminar el hormigón. Antes de depositar el hormigón; las superficies del encofrado deberán aceitarse con aceite comercial para encofrados de origen mineral.

Los encofrados metálicos pueden ser rectos o curvos, de acuerdo a los requerimientos definidos en los diseños finales; deberán ser lo suficientemente fuertes para resistir la presión, resultante del vaciado y vibración del hormigón, estar sujetos rígidamente en su posición correcta y lo suficientemente impermeable para evitar la pérdida de la lechada. En caso de ser tablero metálico de tol, su espesor no debe ser inferior a 2 mm.

Las formas se dejarán en su lugar hasta que la fiscalización autorice su remoción, y se removerán con cuidado para no dañar el hormigón.

La remoción se autorizará y efectuará tan pronto como sea factible; para evitar demoras en la aplicación del compuesto para sellar o realizar el curado con agua, y permitir la más pronto posible, la reparación de los desperfectos del hormigón.

Con la máxima anticipación posible para cada caso, el Constructor dará a conocer a la fiscalización los métodos y material que empleará para construcción de los encofrados. La autorización previa del Fiscalizador para el procedimiento del colado, no relevará al Constructor de sus responsabilidades en cuanto al acabado final del hormigón dentro de las líneas y niveles ordenados.

Después de que los encofrados para las estructuras de hormigón hayan sido colocados en su posición final, serán inspeccionados por la fiscalización para comprobar que son adecuados en construcción, colocación y resistencia, pudiendo exigir al Constructor el cálculo de elementos encofrados que ameriten esa exigencia.

Para la construcción de tanques de agua potable se emplearán tableros de contrachapados o de superior calidad.

El uso de vibradores exige el empleo de encofrados más resistentes que cuando se usan métodos de compactación a mano.

### FORMA DE PAGO.-

Los encofrados se medirán en metros cuadrados (m<sup>2</sup>) con aproximación de dos decimales.

Los encofrados de bordillos (2 lados) y los encofrados filos de losa se medirán en metros con aproximación de dos decimales

Al efecto, se medirán directamente en la estructura las superficies de hormigón que fueran cubiertas por las formas al tiempo que estén en contacto con los encofrados empleados.

No se medirán para efectos de pago las superficies de encofrado empleadas para confinar hormigón que debió ser vaciado directamente contra la excavación y que debió ser encofrada por causa de sobre excavaciones u otras causa imputables al Constructor, ni tampoco los encofrados empleados fuera de las líneas y niveles del proyecto.

La obra falsa de madera para sustentar los encofrados estará incluida en el pago.

El constructor podrá sustituir, al mismo costo, los materiales con los que está constituido el encofrado (otro material más resistente), siempre y cuando se mejore la especificación, previa la aceptación del Ingeniero fiscalizador.

#### CONCEPTOS DE TRABAJO.-

ENCOFRADO/DESENCOFRADO MADERA MONTE CEPILLADA m2

### HORMIGONES

#### DEFINICIÓN.-

Se entiende por hormigón al producto endurecido resultante, de la mezcla de cemento Portland, agua y agregados pétreos (áridos) en proporciones adecuadas; puede tener aditivos con el fin de obtener cualidades especiales.

#### ESPECIFICACIONES.-

#### GENERALIDADES

Estas especificaciones técnicas, incluyen los materiales, herramientas, equipo, fabricación, transporte, manipulación, vertido, a fin de que estas tengan perfectos acabados y la estabilidad requerida.

#### CLASES DE HORMIGÓN

Las clases de hormigón a utilizarse en la obra serán aquellas señaladas en los planos u ordenada por el Fiscalizador.

La clase de hormigón está relacionada con la resistencia requerida, el contenido de cemento, el tamaño máximo de agregados gruesos, contenido de aire y las exigencias de la obra para el uso del hormigón.

Se reconocen 4 clases de hormigón, conforme se indica a continuación:

TIPO DE HORMIGÓN	f'c (Kg/cm <sup>2</sup> )
HS	280
HS	210
HS	180
HS	140
H Ciclópeo	60% HS 180 + 40% Piedra

El hormigón de 280 kg/cm<sup>2</sup> de resistencia está destinado al uso de obras expuestas a la acción del agua, líquidos agresivos y en los lugares expuestos a severa o moderada acción climática, como congelamientos y deshielos alternados.

El hormigón que se coloque bajo el agua será de 280 kg/cm<sup>2</sup> con un 25 % adicional de cemento.

El hormigón de 210 kg/cm<sup>2</sup> está destinado al uso en secciones de estructura o estructuras no sujetas a la acción directa del agua o medios agresivos, secciones masivas ligeramente reforzadas, muros de contención.

El hormigón de 180 kg/cm<sup>2</sup> se usa generalmente en secciones masivas sin armadura, bloques de anclaje, collarines de contención, replantillos, contrapisos, pavimentos, bordillos, aceras.

El hormigón de 140 kg/cm<sup>2</sup> se usará para muros, revestimientos u hormigón no estructural.

Todos los hormigones a ser utilizados en la obra deberán ser diseñados en un laboratorio calificado por la Entidad Contratante. El contratista realizará diseños de mezclas, y mezclas de prueba con los materiales a ser empleados que se acopien en la obra, y sobre esta base y de acuerdo a los requerimientos del diseño entregado por el laboratorio, dispondrá la construcción de los hormigones.

Los cambios en la dosificación contarán con la aprobación del Fiscalizador.

## NORMAS

Forman parte de estas especificaciones todas las regulaciones establecidas en el Código Ecuatoriano de la Construcción.

## MATERIALES

### CEMENTO

Todo el cemento será de una calidad tal que cumpla con la norma INEN 152: Requisitos, no deberán utilizarse cementos de diferentes marcas en una misma fundición. Los cementos nacionales que cumplen con estas condiciones son los cementos Portland: Rocafuerte, Chimborazo, Guapán y Selva Alegre.

A criterio del fabricante, pueden utilizarse aditivos durante el proceso de fabricación del cemento, siempre que tales materiales, en las cantidades utilizadas, hayan demostrado que cumplen con los requisitos especificados en la norma INEN 1504.

El cemento será almacenado en un lugar perfectamente seco y ventilado, bajo cubierta y sobre tarimas de madera. No es recomendable colocar más de 14 sacos uno sobre otro y tampoco deberán permanecer embodegados por largo tiempo.

El cemento Portland que permanezca almacenado a granel más de 6 meses o almacenado en sacos por más de 3 meses, será nuevamente maestreado y ensayado y deberá cumplir con los requisitos previstos, antes de ser usado.

La comprobación del cemento, indicado en el párrafo anterior, se referirá a:

TIPO DE ENSAYO	ENSAYO INEN
Análisis químico	INEN 152
Finura	INEN 196, 197
Tiempo de fraguado	INEN 158, 159
Consistencia normal	INEN 157
Resistencia a la compresión	INEN 488
Resistencia a la flexión	INEN 198
Resistencia a la tracción	AASHTO T-132

Si los resultados de las pruebas no satisfacen los requisitos especificados, el cemento será rechazado.

Cuando se disponga de varios tipos de cemento estos deberán almacenarse por separado y se los identificará convenientemente para evitar que sean mezclados.

### AGREGADO FINO

Los agregados finos para hormigón de cemento Portland estarán formados por arena natural, arena de trituración (polvo de piedra) o una mezcla de ambas.

La arena deberá ser limpia, silícica (cuarzosa o granítica), de mina o de otro material inerte con características similares. Deberá estar constituida por granos duros, angulosos, ásperos al tacto, fuertes y libres de partículas blandas, materias orgánicas, esquistos o pizarras. Se prohíbe el empleo de arenas arcillosas, suaves o disgregables. Igualmente no se permitirá el uso del agregado fino con contenido de humedad superior al 8 %.

Los requerimientos de granulometría deberá cumplir con la norma INEN 872: Aridos para hormigón. Requisitos. El módulo de finura no será menor que 2.4 ni mayor que 3.1; una vez que se haya establecido una granulometría, el módulo de finura de la arena deberá mantenerse estable, con variaciones máximas de  $\pm 0.2$ , en caso contrario el fiscalizador podrá disponer que se realicen otras combinaciones, o en último caso rechazar este material.

#### Ensayos y tolerancias

Las exigencias de granulometría serán comprobadas por el ensayo granulométrico especificado en la norma INEN 697.

El peso específico de los agregados se determinará de acuerdo al método de ensayo estipulado en la norma INEN 856.

El peso unitario del agregado se determinará de acuerdo al método de ensayo estipulado en la norma INEN 858.

El árido fino debe estar libre de cantidades dañinas e impurezas orgánicas, para lo cual se empleará el método de ensayo INEN 855. Se rechazará todo material que produzca un color más oscuro que el patrón.

Un árido fino rechazado en el ensayo de impurezas orgánicas puede ser utilizado, si la decoloración se debe principalmente a la presencia de pequeñas cantidades de carbón, lignito o partículas discretas similares. También puede ser aceptado si, al ensayarse para determinar el efecto de las impurezas orgánicas en la resistencia de morteros, la resistencia relativa calculada a los 7 días, de acuerdo con la norma INEN 866, no sea menor del 95 %.

El árido fino por utilizarse en hormigón que estará en contacto con agua, sometida a una prolongada exposición de la humedad atmosférica o en contacto con la humedad del suelo, no debe contener materiales que reaccionen perjudicialmente con los álcalis del cemento, en una cantidad suficiente para producir una expansión excesiva del mortero o del hormigón. Si tales materiales están presentes en cantidades dañinas, el árido fino puede utilizarse, siempre que se lo haga con un cemento que contenga menos del 0.6 % de álcalis calculados como óxido de sodio.

El árido fino sometido a 5 ciclos de inmersión y secado para el ensayo de resistencia a la disgregación (norma INEN 863), debe presentar una pérdida de masa no mayor del 10 %, si se utiliza sulfato de sodio; o 15 %, si se utiliza sulfato de magnesio. El árido fino que no cumple con estos porcentajes puede aceptarse siempre que el hormigón de propiedades comparables, hecho de árido similar proveniente de la misma fuente, haya mostrado un servicio satisfactorio al estar expuesto a una intemperie similar a la cual va estar sometido el hormigón por elaborarse con dicho árido. Todo el árido fino que se requiera para ensayos, debe cumplir los requisitos de muestreo establecidos en la norma INEN 695.

La cantidad de sustancias perjudiciales en el árido fino no debe exceder los límites que se especifican en la norma INEN 872

Porcentajes máximos de sustancias extrañas en los agregados.-

Los siguientes son los porcentajes máximos permisibles (en peso de la muestra) de sustancias indeseables y condicionantes de los agregados.

AGREGADO FINO	% DEL PESO
Material que pasa el tamiz No. 200	3.00
Arcillas y partículas desmenuzables	0.50
Hulla y lignito	0.25
Otras sustancias dañinas	2.00
Total máximo permisible	4.00

En todo caso la cantidad de sustancias perjudiciales en el árido fino no debe exceder los límites que se estipula en la norma INEN 872 para árido fino.

#### AGREGADO GRUESO

Los agregados gruesos para el hormigón de cemento Portland estarán formados por grava, roca triturada o una mezcla de estas que cumplan con los requisitos de la norma INEN 872.

Para los trabajos de hormigón, consistirá en roca triturada mecánicamente, será de origen andesítico, preferentemente de piedra azul.

Se empleará ripio limpio de impurezas, materias orgánicas, y otras sustancias perjudiciales, para este efecto se lavará perfectamente. Se recomienda no usar el ripio que tenga formas alargadas o de plaquetas.

También podrá usarse canto rodado triturado a mano o ripio proveniente de cantera natural siempre que tenga forma cúbica o piramidal, debiendo ser rechazado el ripio que contenga más del 15 % de formas planas o alargadas.

La producción y almacenamiento del ripio, se efectuará dentro de tres grupos granulométricos separados, designados de acuerdo al tamaño nominal máximo del agregado y según los siguientes requisitos:

TAMIZ INEN (aberturas cuadradas)	PORCENTAJE EN MASA QUE DEBE PASAR POR LOS TAMICES		
	No.4 a 3/4"(19 mm)	3/4" a 1 1/2"(38mm)	1 1/2 a 2" (76mm)
3" (76 mm)			90-100
2" (50 mm)		100	20-55
1 1/2" (38 mm)		90-100	0-10
1" (25 mm)	100	20- 45	0-5
3/4(19mm)	90-100	0-10	
3/8(10mm)	30- 55	0-5	
No. 4(4.8mm)	0-5		

En todo caso los agregados para el hormigón de cemento Portland cumplirán las exigencias granulométricas que se indican en la tabla 3 de la norma INEN 872.

#### Ensayos y tolerancias

Las exigencias de granulometrías serán comprobadas por el ensayo granulométrico INEN 696. El peso específico de los agregados se determinará de acuerdo al método de ensayo INEN 857.

Porcentajes máximos de sustancias extrañas en los agregados.-

Los siguientes son los porcentajes máximos permisibles (en peso de la muestra) de sustancias indeseables y condicionantes de los agregados.

AGREGADO GRUESO	% DEL PESO
Solidez, sulfato de sodio, pérdidas en cinco ciclos:	12.00
Abrasión - Los Ángeles (pérdida):	35.00
Material que pasa tamiz No. 200:	0.50
Arcilla:	0.25
Hulla y lignito:	0.25
Partículas blandas o livianas:	2.00
Otros:	1.00

En todo caso la cantidad de sustancias perjudiciales en el árido grueso no debe exceder los límites que se estipula en la norma INEN 872.

#### PIEDRA

La piedra para hormigón ciclópeo deberá provenir de depósitos naturales o de canteras; será de calidad aprobada, sólida resistente y durable, exenta de defectos que afecten a su resistencia y estará libre de material vegetal tierra u otro material objetables. Toda la piedra alterada por la acción de la intemperie o que se encuentre meteorizada, será rechazada.

Las piedras a emplearse para cimientos o cualquier obra de albañilería serán limpias, graníticas, andesíticas o similares, de resistencia y tamaño adecuado para el uso que se les va a dar, inalterables bajo la acción de los agentes atmosféricos.

Ensayos y tolerancias:

La piedra para hormigón ciclópeo tendrá una densidad mínima de 2.3 gr/cm<sup>3</sup>, y no presentará un porcentaje de desgaste mayor a 40 en el ensayo de abrasión norma INEN 861 luego de 500 vueltas de la máquina de los Ángeles.

La piedra para hormigón ciclópeo no arrojará una pérdida de peso mayor al 12 %, determinada en el ensayo de durabilidad, norma INEN 863, Lego de 5 ciclos de inmersión y lavado con sulfato de sodio.

El tamaño de las piedras deberá ser tal que en ningún caso supere el 25 % de la menor dimensión de la estructura a construirse. El volumen de piedras incorporadas no excederá del 50 % del volumen de la obra o elemento que se está construyendo con ese material.

#### AGUA

El agua para la fabricación del hormigón será potable, libre de materias orgánicas, deletéreos y aceites, tampoco deberá contener sustancias dañinas como ácidos y sales, deberá cumplir con la norma INEN 1108 Agua Potable: Requisitos. El agua que se emplee para el curado del hormigón, cumplirá también los mismos requisitos que el agua de amasado.

#### ADITIVOS

Esta especificación tiene por objeto establecer los requisitos que deben de cumplir los aditivos químicos que pueden agregarse al hormigón para que éste desarrolle ciertas características especiales requeridas en obra.

En caso de usar aditivos, estos estarán sujetos a aprobación previa de fiscalización. Se demostrará que el aditivo es capaz de mantener esencialmente la misma composición y rendimiento del hormigón en todos los elementos donde se emplee aditivos.

Se respetarán las proporciones y dosificaciones establecidas por el productor.

Los aditivos que se empleen en hormigones cumplirán las siguientes normas:  
Aditivos para hormigones. Aditivos químicos. Requisitos. Norma INEN PRO 1969.  
Aditivos para hormigones. Definiciones. Norma INEN PRO 1844  
Aditivos reductores de aire. Norma INEN 191, 152

Los aditivos reductores de agua, retardadores y acelerantes deberán cumplir la "Especificación para aditivos químicos para concreto" (ASTM - C - 490) y todos los demás requisitos que esta exige exceptuando el análisis infrarrojo.

#### AMASADO DEL HORMIGÓN

Se recomienda realizar el amasado a máquina, en lo posible una que posea una válvula automática para la dosificación del agua.

La dosificación se la hará al peso. El control de balanzas, calidades de los agregados y humedad de los mismos deberá hacerse por lo menos a la iniciación de cada jornada de fundición.

El hormigón se mezclará mecánicamente hasta conseguir una distribución uniforme de los materiales. No se sobrecargará la capacidad de las hormigoneras utilizadas; el tiempo mínimo de mezclado será de 1.5 minutos, con una velocidad de por lo menos 14 r.p.m.

El agua será dosificada por medio de cualquier sistema de medida controlado, corrigiéndose la cantidad que se coloca en la hormigonera de acuerdo a la humedad que contengan los agregados. Pueden utilizarse las pruebas de consistencia para regular estas correcciones.

Hormigón mezclado en camión

La norma que regirá al hormigón premezclado será la INEN PRO 1855.

Las mezcladoras sobre camión serán del tipo de tambor giratorio, impermeables y de construcción tal que el hormigón mezclado forme una masa completamente homogénea.

Los agregados y el cemento serán medidos con precisión en la planta central, luego de lo cual se cargará el tambor que transportará la mezcla. La mezcladora del camión estará equipada con un tanque para medición de agua; solamente se llenará el tanque con la cantidad de agua establecida, a menos que se tenga un dispositivo que permita comprobar la cantidad de agua añadida. La cantidad de agua para cada carga podrá añadirse directamente, en cuyo caso no se requiere tanque en el camión.

La capacidad de las mezcladoras sobre camión será la fijada por su fabricante, y el volumen máximo que se transportará en cada carga será el 60 % de la capacidad nominal para mezclado, o el 80 % del mismo para la agitación en transporte.

El mezclado en tambores giratorios sobre camiones deberá producir hormigón de una consistencia adecuada y uniforme, la que será comprobada por el Fiscalizador cuando él lo estime conveniente. El mezclado se empezará hasta dentro de 30 minutos luego de que se ha añadido el cemento al tambor y se encuentre éste con el agua y los agregados. Si la temperatura del tambor está sobre los 32 grados centígrados y el cemento que se utiliza es de fraguado rápido, el límite de tiempo antedicho se reducirá a 15 minutos.

La duración del mezclado se establecerá en función del número de revoluciones a la velocidad de rotación señalada por el fabricante. El mezclado que se realice en un tambor giratorio no será inferior a 70 ni mayor que 100 revoluciones. Para verificar la duración del mezclado, se instalará un contador adecuado que indique las revoluciones del tambor; el contador se accionará una vez que todos los ingredientes del hormigón se encuentren dentro del tambor y se comience el mezclado a la velocidad especificada.

Transporte de la mezcla.- La entrega del hormigón para estructuras se hará dentro de un período máximo de 1.5 horas, contadas a partir del ingreso del agua al tambor de la mezcladora; en el transcurso de este tiempo la mezcla se mantendrá en continua agitación. En condiciones favorables para un fraguado más rápido, como tiempo caluroso, el Fiscalizador podrá exigir la entrega del hormigón en un tiempo menor al señalado anteriormente.

El vaciado del hormigón se lo hará en forma continua, de manera que no se produzca, en el intervalo de 2 entregas, un fraguado parcial del hormigón ya colocado; en ningún caso este intervalo será más de 30 minutos.

En el transporte, la velocidad de agitación del tambor giratorio no será inferior a 4 RPM ni mayor a 6 RPM. Los métodos de transporte y manejo del hormigón serán tales que faciliten su colocación con la mínima intervención manual y sin causar daños a la estructura o al hormigón mismo.

## MANIPULACIÓN Y VACIADO DEL HORMIGÓN

### MANIPULACIÓN

La manipulación del hormigón en ningún caso deberá tomar un tiempo mayor a 30 minutos.

Previo al vaciado, el constructor deberá proveer de canalones, elevadores, artesas y plataformas adecuadas a fin de transportar el hormigón en forma correcta hacia los diferentes niveles de consumo. En todo caso no se permitirá que se deposite el hormigón desde una altura tal que se produzca la separación de los agregados.

El equipo necesario tanto para la manipulación como para el vaciado, deberá estar en perfecto estado, limpio y libre de materiales usados y extraños.

### VACIADO

Para la ejecución y control de los trabajos, se podrán utilizar las recomendaciones del ACI 614 - 59 o las del ASTM. El constructor deberá notificar al fiscalizador el momento en que se realizará el vaciado del hormigón fresco, de acuerdo con el cronograma, planes y equipos ya aprobados. Todo proceso de vaciado, a menos que se justifique en algún caso específico, se realizará bajo la presencia del fiscalizador.

El hormigón debe ser colocado en obra dentro de los 30 minutos después de amasado, debiendo para el efecto, estar los encofrados listos y limpios, asimismo deberán estar colocados, verificados y comprobados todas las armaduras y chicotes, en estas condiciones, cada capa de hormigón deberá ser vibrada a fin de desalojar las burbujas de aire y oquedades contenidas en la masa, los vibradores podrán ser de tipo eléctrico o neumático, electromagnético o mecánico, de inmersión o de superficie, etc.

De ser posible, se colocará en obra todo el hormigón de forma continua. Cuando sea necesario interrumpir la colocación del hormigón, se procurará que esta se produzca fuera de las zonas críticas de la estructura, o en su defecto se procederá a la formación inmediata de una junta de construcción técnicamente diseñada según los requerimientos del caso y aprobados por la fiscalización.



Para colocar el hormigón en vigas o elementos horizontales, deberán estar fundidos previamente los elementos verticales.

Las jornadas de trabajo, si no se estipula lo contrario, deberán ser tan largas, como sea posible, a fin de obtener una estructura completamente monolítica, o en su defecto establecer las juntas de construcción ya indicadas.

El vaciado de hormigón para condiciones especiales debe sujetarse a lo siguiente:

a) Vaciado del hormigón bajo agua:

Se permitirá colocar el hormigón bajo agua tranquila, siempre y cuando sea autorizado por el Ingeniero fiscalizador y que el hormigón contenga veinticinco (25) por ciento más cemento que la dosificación especificada. No se pagará compensación adicional por ese concepto extra. No se permitirá vaciar hormigón bajo agua que tenga una temperatura inferior a 5°C.

b) Vaciado del hormigón en tiempo frío:

Cuando la temperatura media esté por debajo de 5°C se procederá de la siguiente manera:

- Añadir un aditivo acelerante de reconocida calidad y aprobado por la Supervisión.
- La temperatura del hormigón fresco mientras es mezclado no será menor de 15°C.
- La temperatura del hormigón colocado será mantenida a un mínimo de 10°C durante las primeras 72 (setenta y dos) horas después de vaciado durante los siguientes 4 (cuatro) días la temperatura de hormigón no deberá ser menor de 5°C.

El Constructor será enteramente responsable por la protección del hormigón colocado en tiempo frío y cualquier hormigón dañado debido al tiempo frío será retirado y reemplazado por cuenta del Constructor.

c) Vaciado del hormigón en tiempo cálido:

La temperatura de los agregados agua y cemento será mantenido al más bajo nivel práctico. La temperatura del cemento en la hormigonera no excederá de 50°C y se debe tener cuidado para evitar la formación de bolas de cemento.

La subrasante y los encofrados serán totalmente humedecidos antes de colocar el hormigón.

La temperatura del hormigón no deberá bajo ninguna circunstancia exceder de 32°C y a menos que sea aprobado específicamente por la Supervisión, debido a condiciones excepcionales, la temperatura será mantenida a un máximo de 27°C.

Un aditivo retardante reductor de agua que sea aprobado será añadido a la mezcla del hormigón de acuerdo con las recomendaciones del fabricante. No se deberá exceder el asentamiento de cono especificado.

## CONSOLIDACIÓN

El hormigón armado o simple será consolidado por vibración y otros métodos adecuados aprobados por el fiscalizador. Se utilizarán vibradores internos para consolidar hormigón en todas las estructuras. Deberá existir suficiente equipo vibrador de reserva en la obra, en caso de falla de las unidades que estén operando.

El vibrador será aplicado a intervalos horizontales que no excedan de 75 cm, y por períodos cortos de 5 a 15 segundos, inmediatamente después de que ha sido colocado. El apisonado, varillado o paletado será ejecutado a lo largo de todas las caras para mantener el agregado grueso alejado del encofrado y obtener superficies lisas.

## PRUEBAS DE CONSISTENCIA Y RESISTENCIA

Se controlará periódicamente la resistencia requerida del hormigón, se ensayarán en muestras cilíndricas de 15.3 cm (6") de diámetro por 30.5 cm (12") de altura, de acuerdo con las recomendaciones y requisitos de las especificaciones ASTM, CI72, CI92, C31 y C39.

A excepción de la resistencia del hormigón simple en replantillo, que será de 140 Kg/cm<sup>2</sup>, todos los resultados de los ensayos de compresión, a los 28 días, deberán cumplir con la resistencia requerida, como se especifique en planos. No más del 10 % de los resultados de por lo menos 20 ensayos (de 4

cilindros de cada ensayo; uno ensayado a los 7 días, y los 3 restantes a los 28 días) deberán tener valores inferiores.

La cantidad de ensayos a realizarse, será de por lo menos uno (4 cilindros por ensayo, 1 roto a los 7 días y los 3 a los 28 días), para cada estructura individual.

Los ensayos que permitan ejercer el control de calidad de las mezclas de concreto, deberán ser efectuados por el fiscalizador, inmediatamente después de la descarga de las mezcladoras. El envío de los 4 cilindros para cada ensayo se lo hará en caja de madera.

Si el transporte del hormigón desde las hormigoneras hasta el sitio de vaciado, fuera demasiado largo y sujeto a evaporación apreciable, se tomará las muestras para las pruebas de consistencia y resistencia junto al sitio de la fundición.

De utilizarse hormigón premezclado, se tomarán muestras por cada camión que llegue a la obra.

La uniformidad de las mezclas, será controlada según la especificación ASTM - C39. Su consistencia será definida por el fiscalizador y será controlada en el campo, ya sea por el método del factor de compactación del ACI, o por los ensayos de asentamiento, según ASTM - C143. En todo caso la consistencia del hormigón será tal que no se produzca la disgregación de sus elementos cuando se coloque en obra.

Siempre que las inspecciones y las pruebas indiquen que se ha producido la segregación de una amplitud que vaya en detrimento de la calidad y resistencia del hormigón, se revisará el diseño, disminuyendo la dosificación de agua o incrementando la dosis de cemento, o ambos. Dependiendo de esto, el asentamiento variará de 7 - 10 cm.

El fiscalizador podrá rechazar un hormigón, si a su juicio, no cumple con la resistencia especificada, y será quien ordene la demolición de tal o cual elemento.

#### CURADO DEL HORMIGÓN

El constructor, deberá contar con los medios necesarios para efectuar el control de la humedad, temperatura y curado del hormigón, especialmente durante los primeros días después de vaciado, a fin de garantizar un normal desarrollo del proceso de hidratación del cemento y de la resistencia del hormigón.

El curado del hormigón podrá ser efectuado siguiendo las recomendaciones del Comité 612 del ACI.

De manera general, se podrá utilizar los siguientes métodos: esparcir agua sobre la superficie del hormigón ya suficientemente endurecida; utilizar mantas impermeables de papel, compuestos químicos líquidos que formen una membrana sobre la superficie del hormigón y que satisfaga las especificaciones ASTM - C309, también podrá utilizarse arena o aserrín en capas y con la suficiente humedad.

El curado con agua, deberá realizárselo durante un tiempo mínimo de 14 días. El curado comenzará tan pronto como el hormigón haya endurecido.

Además de los métodos antes descritos, podrá curarse al hormigón con cualquier material saturado de agua, o por un sistema de tubos perforados, rociadores mecánicos, mangueras porosas o cualquier otro método que mantenga las superficies continuamente, no periódicamente, húmedas. Los encofrados que estuvieren en contacto con el hormigón fresco también deberán ser mantenidos húmedos, a fin de que la superficie del hormigón fresco, permanezca tan fría como sea posible.

El agua que se utilice en el curado, deberá satisfacer los requerimientos de las especificaciones para el agua utilizada en las mezclas de hormigón.

El curado de membrana, podrá ser realizado mediante la aplicación de algún dispositivo o compuesto sellante que forme una membrana impermeable que retenga el agua en la superficie del hormigón. El compuesto sellante será pigmentado en blanco y cumplirá los requisitos de la especificación ASTM C309, su consistencia y calidad serán uniformes para todo el volumen a utilizarse.

El constructor, presentará los certificados de calidad del compuesto propuesto y no podrá utilizarlo si los resultados de los ensayos de laboratorio no son los deseados.

#### REPARACIONES

Cualquier trabajo de hormigón que no se halle bien conformado, sea que muestre superficies defectuosas, aristas faltantes, etc., al desencofrar, serán reformados en el lapso de 24 horas después de quitados los encofrados.

Las imperfecciones serán reparadas por mano de obra experimentada bajo la aprobación y presencia del fiscalizador, y serán realizadas de tal manera que produzcan la misma uniformidad, textura y coloración del resto de la superficie, para estar de acuerdo con las especificaciones referentes a acabados.

Las áreas defectuosas deberán picarse, formando bordes perpendiculares y con una profundidad no menor a 2.5 cm. El área a repararse deberá ser la suficiente y por lo menos 15 cm.

Según el caso para las reparaciones se podrá utilizar pasta de cemento, morteros, hormigones, incluyendo aditivos, tales como ligantes, acelerantes, expansores, colorantes, cemento blanco, etc. Todas las reparaciones se deberán conservar húmedas por un lapso de 5 días.

Cuando la calidad del hormigón fuere defectuosa, todo el volumen comprometido deberá reemplazarse a satisfacción del fiscalizador.

#### JUNTAS DE CONSTRUCCIÓN

Las juntas de construcción deberán ser colocadas de acuerdo a los planos o lo que indique la fiscalización.

Donde se vaya a realizar una junta, la superficie de hormigón fundido debe dejarse dentada o áspera y será limpiada completamente mediante soplete de arena mojada, chorros de aire y agua a presión u otro método aprobado. Las superficies de juntas encofradas serán cubiertas por una capa de un cm de pasta de cemento puro, inmediatamente antes de colocar el hormigón nuevo.

Dicha parte será bien pulida con escobas en toda la superficie de la junta, en los rincones y huecos y entre las varillas de refuerzo saliente.

#### FORMA DE PAGO.-

El hormigón será medido en metros cúbicos con 2 decimales de aproximación, determinándose directamente en la obra las cantidades correspondientes.

El hormigón simple de bordillos se medirá en metros lineales con 2 decimales de aproximación.

Las losetas de hormigón prefabricado se medirán en unidades.

#### CONCEPTOS DE TRABAJO.-

HORMIGÓN PREMEZCLADO $f'c=210$ kg/cm <sup>2</sup>	m <sup>3</sup>
HORMIGÓN SIMPLE $f'c=180$ kg/cm <sup>2</sup>	m <sup>3</sup>

### **SUM./INST. TUBERÍA PLÁSTICA PVC ALCANTARILLADO**

#### DEFINICIÓN.-

Comprende el suministro, instalación y prueba de la tubería plástica para alcantarillado la cual corresponde a conductos circulares provistos de un empalme adecuado, que garantice la hermeticidad de la unión, para formar en condiciones satisfactorias una tubería continua.

#### ESPECIFICACIONES.-

La tubería plástica a suministrar deberá cumplir con las siguientes normas:

\* INEN 2059 SEGUNDA REVISIÓN "TUBOS DE PVC RÍGIDO DE PARED ESTRUCTURADA E INTERIOR LISA Y ACCESORIOS PARA ALCANTARILLADO. REQUISITOS"

El oferente presentará su propuesta para la tubería plástica, siempre sujetándose a la NORMA INEN 2059 SEGUNDA REVISIÓN, tubería de pared estructurada, en función de cada serie y diámetro, a fin de facilitar la construcción de las redes, y la EMAAP-QUITO optimice el mantenimiento del sistema de alcantarillado.

La serie mínima requerida de la tubería a ofertarse en este alcantarillado deberá demostrarse con el respectivo cálculo de deformaciones a fin de verificar si los resultados obtenidos son iguales o menores a lo que permita la norma bajo la cual fue fabricado el tubo.

El oferente indicará la norma bajo la cual fue fabricado el tubo ofertado, a fin de que la EMAAP-QUITO pueda verificar el cumplimiento de la misma. El incumplimiento de este requisito será causa de descalificación de la propuesta.

La superficie interior de la tubería deberá ser lisa. En el precio de la tubería a ofertar, se deberá incluir las uniones correspondientes

#### INSTALACIÓN Y PRUEBA DE LA TUBERÍA PLÁSTICA

Corresponde a todas las operaciones que debe realizar el constructor, para instalar la tubería y luego probarla, a satisfacción de la fiscalización.

Entiéndase por tubería de plástico todas aquellas tuberías fabricadas con un material que contiene como ingrediente principal una sustancia orgánica de gran peso molecular. La tubería plástica de uso generalizado, se fabrica de materiales termoplásticos.

Dada la poca resistencia relativa de la tubería plástica contra impactos, esfuerzos internos y aplastamientos, es necesario tomar ciertas precauciones durante el transporte y almacenaje.

Las pilas de tubería plástica deberán colocarse sobre una base horizontal durante su almacenamiento, y se la hará de acuerdo a las recomendaciones del fabricante. La altura de las pilas y en general la forma de almacenamiento será la que recomiende el fabricante.

Debe almacenarse la tubería de plástico en los sitios que autorice el Ingeniero Fiscalizador de la Obra, de preferencia bajo cubierta, o protegida de la acción directa del sol o recalentamiento.

No se deberá colocar ningún objeto pesado sobre la pila de tubos de plástico.

Dado el poco peso y gran manejabilidad de las tuberías plásticas, su instalación es un proceso rápido, a fin de lograr el acoplamiento correcto de los tubos para los diferentes tipos de uniones, se tomará en cuenta lo siguiente:

Uniones soldadas con solventes: Las tuberías de plásticos de espiga y campana se unirán por medio de la aplicación de una capa delgada del pegante suministrado por el fabricante.

Se limpia primero las superficies de contacto con un trapo impregnado con solvente y se las lija, luego se aplica una capa delgada de pegante, mediante una brocha o espátula. Dicho pegante deberá ser uniformemente distribuido eliminando todo exceso, si es necesario se aplicará dos o tres capas. A fin de evitar que el borde liso del tubo remueva el pegante en el interior de la campana formada, es conveniente preparar el extremo liso con un ligero chaflán. Se enchufa luego el extremo liso en la campana dándole una media vuelta aproximadamente, para distribuir mejor el pegante. Esta unión no deberá ponerse en servicio antes de las 24 horas de haber sido confeccionada.

Uniones de sello elastomérico: Consisten en un acoplamiento de un manguito de plástico con ranuras internas para acomodar los anillos de caucho correspondientes. La tubería termina en extremos lisos provisto de una marca que indica la posición correcta del acople. Se coloca primero el anillo de caucho dentro del manguito de plástico en su posición correcta, previa limpieza de las superficies de contacto. Se limpia luego la superficie externa del extremo del tubo, aplicando luego el lubricante de pasta de jabón o similar.

Se enchufa la tubería en el acople hasta más allá de la marca. Después se retira lentamente las tuberías hasta que la marca coincide con el extremo del acople.

Uniones con adhesivos especiales: Deben ser los recomendados por el fabricante y garantizarán la durabilidad y buen comportamiento de la unión.

La instalación de la tubería de plástico dado su poco peso y fácil manejabilidad, es un proceso relativamente sencillo.

Procedimiento de instalación.

Las tuberías serán instaladas de acuerdo a las alineaciones y pendientes indicadas en los planos. Cualquier cambio deberá ser aprobado por el Ingeniero Fiscalizador.

La pendiente se dejará marcada en estacas laterales, 1,00 m fuera de la zanja, o con el sistema de dos estacas, una a cada lado de la zanja, unidas por una pieza de madera rígida y clavada horizontalmente de estaca a estaca y perpendicular al eje de la zanja.

La instalación de la tubería se hará de tal manera que en ningún caso se tenga una desviación mayor a 5,00 (cinco) milímetros, de la alineación o nivel del proyecto, cada pieza deberá tener un apoyo seguro y firme en toda su longitud, de modo que se colocará de tal forma que descansa en toda su superficie el fondo de la zanja, que se lo prepara previamente utilizando una cama de material granular fino, preferentemente arena. No se permitirá colocar los tubos sobre piedras, calzas de madero y/o soportes de cualquier otra índole.

La instalación de la tubería se comenzará por la parte inferior de los tramos y se trabajará hacia arriba, de tal manera que la campana quede situada hacia la parte más alta del tubo.

Los tubos serán cuidadosamente revisados antes de colocarlos en la zanja, rechazándose los deteriorados por cualquier causa.

Entre dos bocas de visita consecutivas la tubería deberá quedar en alineamiento recto, a menos que el tubo sea visitable por dentro o que vaya superficialmente, como sucede a veces en los colectores marginales.

No se permitirá la presencia de agua en la zanja durante la colocación de la tubería para evitar que flote o se deteriore el material pegante.

a.- Adecuación del fondo de la zanja.

El arreglo del fondo de la zanja se hará a mano, de tal manera que el tubo quede apoyado en forma adecuada, para resistir los esfuerzos exteriores, considerando la clase de suelo de la zanja, de acuerdo a lo que se especifique en el proyecto.

A costo del Contratista, el fondo de la zanja en una altura no menor a 10 cm en todo su ancho, debe adecuarse utilizando material granular fino, por ejemplo arena.

b.- Juntas.

Las juntas de las tuberías de Plástico serán las que se indica en la NORMA INEN 2059.- SEGUNDA REVISIÓN. El oferente deberá incluir en el costo de la tubería, el costo de la junta que utilice para unir la tubería.

El interior de la tubería deberá quedar completamente liso y libre de suciedad y materias extrañas. Las superficies de los tubos en contacto deberán quedar rasantes en sus uniones. Cuando por cualquier motivo sea necesaria una suspensión de trabajos, deberá corcharse la tubería con tapones adecuados.

Una vez terminadas las juntas con pegamento, éstas deberán mantenerse libres de la acción perjudicial del agua de la zanja hasta que haya secado el material pegante; así mismo se las protegerá del sol.

A medida que los tubos plásticos sean colocados, será puesto a mano suficiente relleno de material fino compactado a cada lado de los tubos para mantenerlos en el sitio y luego se realizará el relleno total de las zanjas según las especificaciones respectivas.

Cuando por circunstancias especiales, el lugar donde se construya un tramo de alcantarillado, esté la tubería a un nivel inferior del nivel freático, se tomarán cuidados especiales en la impermeabilidad de las juntas, para evitar la infiltración y la exfiltración.

La impermeabilidad de los tubos plásticos y sus juntas, serán probados por el Constructor en presencia del Ingeniero Fiscalizador y según lo determine este último, en una de las dos formas siguientes:

Las juntas en general, cualquiera que sea la forma de empate deberán llenar los siguientes requisitos:

- a) Impermeabilidad o alta resistencia a la filtración para lo cual se harán pruebas cada tramo de tubería entre pozo y pozo de visita, cuando más.
- b) Resistencia a la penetración, especialmente de las raíces.
- c) Resistencia a roturas.
- d) Posibilidad de poner en uso los tubos, una vez terminada la junta.

- e) Resistencia a la corrosión especialmente por el sulfuro de hidrógeno y por los ácidos.
- f) No deben ser absorbentes.
- g) Economía de costos de mantenimiento.

#### Prueba hidrostática accidental.

Esta prueba consistirá en dar a la parte más baja de la tubería, una carga de agua que no excederá de un tirante de 2 m. Se hará anclando con relleno de material producto de la excavación, la parte central de los tubos y dejando completamente libre las juntas de los mismos. Si las juntas están defectuosas y acusaran fugas, el Constructor procederá a descargar las tuberías y rehacer las juntas defectuosas. Se repetirán estas pruebas hasta que no existan fugas en las juntas y el Ingeniero Fiscalizador quede satisfecho. Esta prueba hidrostática accidental se hará solamente en los casos siguientes:

Cuando el Ingeniero Fiscalizador tenga sospechas fundadas de que las juntas están defectuosas.

Cuando el Ingeniero Fiscalizador, recibió provisionalmente, por cualquier circunstancia un tramo existente entre pozo y pozo de visita.

Cuando las condiciones del trabajo requieran que el Constructor rellene zanjas en las que, por cualquier circunstancia se puedan ocasionar movimientos en las juntas, en este último caso el relleno de las zanjas servirá de anclaje de la tubería.

#### Prueba hidrostática sistemática.

Esta prueba se hará en todos los casos en que no se haga la prueba accidental. Consiste en vaciar, en el pozo de visita aguas arriba del tramo por probar, el contenido de 5 m<sup>3</sup> de agua, que desagüe al mencionado pozo de visita con una manguera de 15 cm (6") de diámetro, dejando correr el agua libremente a través del tramo a probar. En el pozo de visita aguas abajo, el Contratista colocará una bomba para evitar que se forme un tirante de agua. Esta prueba tiene por objeto comprobar que las juntas estén bien hechas, ya que de no ser así presentarían fugas en estos sitios. Esta prueba debe hacerse antes de rellenar las zanjas. Si se encuentran fallas o fugas en las juntas al efectuar la prueba, el Constructor procederá a reparar las juntas defectuosas, y se repetirán las pruebas hasta que no se presenten fallas y el Ingeniero Fiscalizador apruebe.

El Ingeniero Fiscalizador solamente recibirá del Constructor tramos de tubería totalmente terminados entre pozo y pozo de visita o entre dos estructuras sucesivas que formen parte del alcantarillado; habiéndose verificado previamente la prueba de impermeabilidad y comprobado que la tubería se encuentra limpia, libre de escombros u obstrucciones en toda su longitud.

#### FORMA DE PAGO.-

El suministro, instalación y prueba de las tuberías de plástico se medirá en metros lineales, con dos decimales de aproximación. Su pago se realizará a los precios estipulados en el contrato.

Se tomará en cuenta solamente la tubería que haya sido aprobada por la fiscalización. Las muestras para ensayo que utilice la Fiscalización y el costo del laboratorio, son de cuenta del contratista.

#### CONCEPTOS DE TRABAJO.-

TUBERÍA PLÁSTICA ALCANTARILLADO 250MM (MAT/TRAN/INST)	m
TUBERÍA PLÁSTICA ALCANTARILLADO 330MM (MAT/TRAN/INST)	m
TUBERÍA PLÁSTICA ALCANTARILLADO 400MM (MAT/TRAN/INST)	m
TUBERÍA PLÁSTICA ALCANTARILLADO 455MM (MAT/TRAN/INST)	m
TUBERÍA PLÁSTICA ALCANTARILLADO 500MM (MAT/TRAN/INST)	m
TUBERÍA PLÁSTICA ALCANTARILLADO 600MM (MAT/TRAN/INST)	m
TUBERÍA PLÁSTICA ALCANTARILLADO 770MM (MAT/TRAN/INST)	m
TUBERÍA PLÁSTICA ALCANTARILLADO 900MM (MAT/TRAN/INST)	m
TUBERÍA PLÁSTICA ALCANTARILLADO 1200MM (MAT/TRAN/INST)	m

## ROTURA Y REPOSICIÓN DE PAVIMENTOS

### DEFINICIÓN.-

#### ROTURAS

Se entenderá por rotura de elementos a la operación de romper y remover los mismos en los lugares donde hubiere necesidad de ello previamente a la excavación de zanjas para la instalación de tuberías de agua y alcantarillado.

#### REPOSICIONES - DEFINICIÓN

Se entenderá por reposición, la operación de construir el elemento que hubiere sido removida en la apertura de las zanjas. Este elemento reconstruido deberá ser de materiales de características similares a las originales.

#### REEMPEDRADO (CON MATERIAL EXISTENTE)

Este trabajo consistirá en el recubrimiento de la superficie de la vía con una capa de cantos rodados o piedra partida que constituye el material existente del desempedrado, colocados sobre una subrasante adecuadamente terminada, y de acuerdo con lo indicado en los planos y las instrucciones del fiscalizador.

Este trabajo también incluirá la colocación de una capa de asiento de arena y el emporado posterior y la utilización de la piedra obtenida del desempedrado, para reconformar posteriormente en el mismo lugar el empedrado.

El reempedrado se lo realizará con cantos rodados o piedra fracturada. Las piedras deberán tener de 15 a 20 cm de diámetro para las maestras y de 10 a 15 cm para el resto de la calzada, las mismas que serán duras, limpias y no presentarán fisuras.

Una vez asentadas las piedras y rellenadas las juntas, la superficie deberá presentar uniformidad y cumplir con las pendientes, alineaciones y anchos especificados. El fiscalizador efectuará las comprobaciones mediante nivelación y con una regla de 3 m que será colocada longitudinal y transversalmente de acuerdo con los perfiles indicados en los planos. La separación máxima tolerable entre la regla y la superficie empedrada será de 3 cm.

Las irregularidades mayores que las admitidas, serán removidas y corregidas, a satisfacción del fiscalizador y a costa del contratista.

La superficie de apoyo deberá hallarse conformada de acuerdo a las cotas, pendiente y ancho determinados, se humedecerá y compactará con pisón manual.

Luego se colocará una capa de arena de aproximadamente 5 cm de espesor en toda la superficie que recibirá el empedrado. Sobre esta capa se asentarán a mano las piedras maestras, que serán las más grandes, para continuar en base a ellos, la colocación del resto del empedrado. Las hileras de maestras se ubicarán en el centro y a los costados del empedrado. La penetración y fijado se conseguirá mediante un pisón de madera.

Los espacios entre las piedras deberán ser rellenados con arena gruesa o polvo de piedra. Este material se esparcirá uniformemente sobre la superficie y se ayudará a su penetración utilizando escobas y el riego de agua.

#### EMPEDRADO (INCLUYE MATERIAL)

Este trabajo consistirá en el recubrimiento de la superficie de la vía que se encuentre ya preparada, con una capa de cantos rodados o piedra partida, colocados sobre una subrasante adecuadamente terminada, y de acuerdo con lo indicado en los planos y las instrucciones del fiscalizador.

Este trabajo incluirá la provisión y colocación de: una capa de arena que servirá de cama a la piedra que se acomodará como capa de rodadura y, el emporado posterior; todo lo cual forma el empedrado.

El empedrado se lo realizará con cantos rodados o piedra fracturada. Las piedras deberán tener de 15 a 20 cm. de tamaño para las maestras y, de 10 a 15 cm. para el resto de la calzada, las mismas que serán duras, limpias, y no presentarán fisuras.

Una vez asentadas las piedras y rellenas las juntas, la superficie deberá presentar uniformidad y cumplir con las pendientes, alineaciones y anchos especificados. El fiscalizador efectuará las comprobaciones mediante nivelación y con una regla de 3 m que será colocada longitudinal y transversalmente de acuerdo con los perfiles indicados en los planos. La separación máxima tolerable entre la regla y la superficie empedrada será de 3 cm.

Las irregularidades mayores que las admitidas, serán removidas y corregidas, a satisfacción del fiscalizador y a costa del contratista.

La superficie de apoyo deberá hallarse conformada de acuerdo a las cotas, pendientes y anchos determinados, luego se colocará una capa de arena de aproximadamente 5 cm de espesor en toda la superficie que recibirá el empedrado, sobre esta capa se asentarán a mano las piedras maestras que serán las más grandes, para continuar en base a ellas, la colocación del resto del empedrado. Las hileras de maestras se ubicarán en el centro y a los costados del empedrado. La penetración y fijado se conseguirá mediante un pisón de madera.

Los espacios entre las piedras deberán ser rellenos con arena gruesa o polvo de piedra. Este material se esparcirá uniformemente sobre la superficie y se ayudará a su penetración utilizando escobas y riego de agua.

Las cantidades a pagarse por las superficies empedradas serán los metros cuadrados (m<sup>2</sup>) debidamente ejecutados y aceptados por la fiscalización, incluidos los materiales utilizados para el asiento y el emporado.

No se medirán para el pago las áreas ocupadas por cajas de revisión, sumideros, pozos, rejillas u otros elementos que se hallen en la calzada.

#### ESPECIFICACIONES.-

Cuando el material resultante de la rotura pueda ser utilizado posteriormente en la reconstrucción de las mismas, deberá ser dispuesto de forma tal que no interfiera con la prosecución de los trabajos de construcción; en caso contrario deberá ser retirado hasta el banco de desperdicio que señalen el proyecto y/o el Ingeniero Fiscalizador.

Los trabajos de reposición de pavimentos asfálticos de las clases que se determinen, estarán de acuerdo a las características de los asfaltos removidos en las vías para la apertura de las zanjas necesarias para la instalación de tuberías o estructuras necesarias inherentes a estas obras, y se sujetarán a las especificaciones generales para construcción de caminos y puentes vigentes del Ministerio de Obras Públicas. MOP-001-F 2000.

#### FORMA DE PAGO.-

La rotura de cualquier elemento indicado en los conceptos de trabajo será medida en metros cuadrados (m<sup>2</sup>) con aproximación de dos decimales. La reposición de igual manera se medirá en metros cuadrados con dos decimales de aproximación.

#### CONCEPTOS DE TRABAJO.-

ROTURA PAVIMENTO 1"-2"	m2
DESEMPEDRADO	m2
EMPEDRADO (INCLUYE MATERIAL)	m2

### ROTULOS Y SEÑALES

#### DEFINICION.-

Es indispensable que, conjuntamente con el inicio de la obra el Contratista, suministre e instale un letrero cuyo diseño le facilitará la EMAAP-QUITO.

#### ESPECIFICACIONES.-

El letrero será de tol recubierto con pintura anticorrosiva y esmalte de colores, asegurado a un marco metálico; el mismo será construido en taller y se sujetará a las especificaciones de trabajos en metal y pintura existentes para el efecto, y a entera satisfacción del Fiscalizador.

#### LOCALIZACION



Deberá ser colocado en un lugar visible y que no interfiera al tránsito vehicular ni peatonal.

#### FORMA DE PAGO.-

El suministro e instalación del rotulo con características del proyecto se medirá en metros cuadrados con aproximación de un decimal.

#### CONCEPTOS DE TRABAJO.-

ROTULOS DE SEÑALIZACION, POSTES HG 2" (PROVISION Y MONTAJE) m2

### CONSTRUCCIÓN DE POZOS DE REVISIÓN

#### DEFINICIÓN.-

Se entenderán por pozos de revisión, las estructuras diseñadas y destinadas para permitir el acceso al interior de las tuberías o colectores de alcantarillado, especialmente para limpieza, incluye material, transporte e instalación.

#### ESPECIFICACIONES.-

Los pozos de revisión serán construidos en donde señalen los planos y/o el Ingeniero Fiscalizador durante el transcurso de la instalación de tuberías o construcción de colectores.

No se permitirá que existan más de 160 metros de tubería o colectores instalados, sin que oportunamente se construyan los respectivos pozos.

Los pozos de revisión se construirán de acuerdo a los planos del proyecto, tanto los de diseño común como los de diseño especial que incluyen a aquellos que van sobre los colectores

La construcción de la cimentación de los pozos de revisión, deberá hacerse previamente a la colocación de la tubería o colector, para evitar que se tenga que excavar bajo los extremos.

Todos los pozos de revisión deberán ser construidos en una fundación adecuada, de acuerdo a la carga que estos producen y de acuerdo a la calidad del terreno soportante.

Se usarán para la construcción los planos de detalle existentes. Cuando la subrasante está formada por material poco resistente, será necesario renovarla y reemplazarla por material granular, o con hormigón de espesor suficiente para construir una fundación adecuada en cada pozo.

Los pozos de revisión serán construidos de hormigón simple  $f'c = 180 \text{ Kg/cm}^2$  y de acuerdo a los diseños del proyecto. En la planta de los pozos de revisión se realizarán los canales de media caña correspondientes, debiendo pulirse y acabarse perfectamente de acuerdo con los planos. Los canales se realizarán con uno de los procedimientos siguientes:

a) Al hacerse el fundido del hormigón de la base se formarán directamente las "medias cañas", mediante el empleo de cerchas.

b) Se colocarán tuberías cortadas a "media caña" al fundir el hormigón, para lo cual se continuarán dentro del pozo los conductos de alcantarillado, colocando después del hormigón de la base, hasta la mitad de los conductos del alcantarillado, cortándose a cincel la mitad superior de los tubos después de que se endurezca suficientemente el hormigón. La utilización de este método no implica el pago adicional de longitud de tubería.

Para la construcción, los diferentes materiales se sujetarán a lo especificado en los numerales correspondientes de estas especificaciones y deberá incluir en el costo de este rubro los siguientes materiales: hierro, cemento, agregados, agua, encofrado del pozo, cerco y tapa de hierro fundido.

Se deberá dar un acabado liso a la pared interior del pozo, en especial al área inferior ubicada hasta un metro del fondo.

Para el acceso por el pozo se dispondrá de estribos o peldaños formados con varillas de hierro de 16 mm de diámetro, con recorte de aleta en las extremidades para empotrarse, en una longitud de 20 cm y colocados a 40 cm de espaciamiento; los peldaños irán debidamente empotrados y asegurados formando

un saliente de 15 cm por 30 cm de ancho, deberán ser pintados con dos manos de pintura anticorrosiva y deben colocarse en forma alternada.

La construcción de los pozos de revisión incluye la instalación del cerco y la tapa. Los cercos y tapas pueden ser de Hierro Fundido u Hormigón Armado.

Los cercos y tapas de HF cumplirán con la Norma ASTM-C48 tipo C.

La armadura de las tapas de HA estará de acuerdo a los respectivos planos de detalle y el hormigón será de  $f'c = 210 \text{ Kg/cm}^2$ .

#### FORMA DE PAGO.-

La construcción de los pozos de revisión se medirá en unidades, determinándose en obra el número construido de acuerdo al proyecto y órdenes del Ingeniero Fiscalizador, de conformidad a los diversos tipos y profundidades.

La construcción del pozo incluye: losa de fondo, paredes, estribos, cerco y tapa de HF.

La altura que se indica en estas especificaciones corresponde a la altura libre del pozo.

El pago se hará con los precios unitarios estipulados en el contrato.

#### CONCEPTOS DE TRABAJO.-

POZO REVISIÓN H.S. H=1.26-1.75M (TAPA, CERCO Y PELDAÑOS) u

### CONSTRUCCIÓN DE CONEXIONES DOMICILIARIAS

#### DEFINICIÓN.-

Se entiende por construcción de cajas domiciliarias de hormigón simple, al conjunto de acciones que debe ejecutar el constructor para poner en obra la caja de revisión que se unirá con una tubería a la red de alcantarillado.

#### ESPECIFICACIONES.-

Las cajas domiciliarias serán de hormigón simple de  $180 \text{ kg/cm}^2$  y de profundidad variable de 0,60 m a 1,50 m, se colocarán frente a toda casa o lote donde pueda haber una construcción futura y/o donde indique el Ingeniero Fiscalizador. Las cajas domiciliarias frente a los predios sin edificar se los dejará igualmente a la profundidad adecuada, y la guía que sale de la caja de revisión se taponará con bloque o ladrillo y un mortero pobre de cemento Portland.

Cada propiedad deberá tener una acometida propia al alcantarillado, con caja de revisión y tubería con un diámetro mínimo del ramal de 150 mm. Cuando por razones topográficas sea imposible garantizar una salida independiente al alcantarillado, se permitirá para uno o varios lotes que por un mismo ramal auxiliar, éstos se conecten a la red, en este caso el ramal auxiliar será mínimo de 200 mm.

Los tubos de conexión deben ser enchufados a las cajas domiciliarias de hormigón simple, en ningún punto el tubo de conexión sobrepasará las paredes interiores, para permitir el libre curso del agua.

Una vez que se hayan terminado de instalar las tuberías y accesorios de las conexiones domiciliarias, con la presencia del fiscalizador, se harán las pruebas correspondientes de funcionamiento y la verificación de que no existan fugas.

#### FORMA DE PAGO.-

Las cantidades a cancelarse por las cajas domiciliarias de hormigón simple de las conexiones domiciliarias serán las unidades efectivamente realizadas.

#### CONCEPTOS DE TRABAJO.-

CAJA DOMICILIARIA H=0.60-1.50M CON TAPA H.A. u

CAJA REVISIÓN 0.6X0.6 M CON TAPA H.A. u

## CONSTRUCCIÓN DE SUMIDEROS DE CALZADA Y ACERA

### DEFINICIÓN.-

Se entiende por sumideros de calzada o de acera, la estructura que permite la concentración y descarga del agua lluvia a la red de alcantarillado. El constructor deberá realizar todas las actividades para construir dichas estructuras, de acuerdo con los planos de detalle y en los sitios que indique el proyecto y/u ordene el ingeniero fiscalizador, incluye suministro, transporte e instalación.

### ESPECIFICACIONES.-

Los sumideros de calzada para aguas lluvias serán construidos en los lugares señalados en los planos y de acuerdo a los perfiles longitudinales transversales y planos de detalles; estarán localizados en la parte más baja de la calzada favoreciendo la concentración de aguas lluvias en forma rápida e inmediata.

Los sumideros de calzada irán localizados en la calzada propiamente dicha, junto al bordillo o cinta gotera y generalmente al iniciarse las curvas en las esquinas.

Los sumideros se conectarán directamente a los pozos de revisión. El tubo de conexión deberá quedar perfectamente recortado en la pared interior del pozo formando con este una superficie lisa.

Para el enchufe en el pozo no se utilizarán piezas especiales y únicamente se realizará el orificio en el mismo, a fin de obtener el enchufe mencionado, el que deberá ser realizado con mortero cemento arena 1:3

La conexión del sumidero al pozo será mediante tubería de 200 mm de diámetro, unida a la salida del sifón del sumidero con mortero cemento arena 1-3, en la instalación de la tubería se deberá cuidar que la pendiente no sea menor del 2% ni mayor del 20%

El sifón del sumidero será construido de hormigón simple  $f_c = 180 \text{ Kg/cm}^2$  y de conformidad a los planos de detalle, El pico o salida del sifón debe tener un diámetro interior de 200 mm, para poder unirlo a la tubería de conexión y estar en la dirección en la que se va a colocar la tubería.

El cerco y rejilla se asentarán en los bordes del sifón utilizando mortero cemento arena 1:3 Se deberá tener mucho cuidado en los niveles de tal manera de obtener superficies lisas en la calzada.

### Rejilla

De acuerdo con los planos de detalle, las rejillas deben tener una sección de 0.55 m x 0.45 m y una altura total de cerco y rejilla de 0.25 m, las rejillas se colocarán sujetas al cerco mediante goznes de seguridad con pasadores de  $d=5/8"$  puestos a presión a través de los orificios dejados en el cerco.

La fundición de hierro gris será de buena calidad, de grano uniforme, sin protuberancias, cavidades, ni otros defectos que interfieran con su uso normal. Todas las piezas serán limpiadas antes de su inspección y luego cubiertas por una capa gruesa de pintura bitumástica uniforme, que en frío de una consistencia tenaz y elástica (no vidriosa).

La fundición de los cercos y rejillas de hierro fundido para alcantarillado deben cumplir con la Norma ASTM A 48 y deberá ser aprobada por la EMAAP-Q.

### FORMA DE PAGO.-

La construcción de sumideros de calzada o acera, en sistemas de alcantarillado, se medirá en unidades. Al efecto se determinará en obra el número de sumideros construidos de acuerdo a los planos y/o órdenes del Ingeniero Fiscalizador.

En el precio unitario se deberá incluir materiales como cemento, agregados, encofrado, el cerco y la rejilla (en el caso de que el rubro considere la provisión del cerco y la rejilla). Se deberá dar un acabado liso a las paredes interiores del sifón.

### CONCEPTOS DE TRABAJO.-

SUMIDERO CALZADA CERCO/REJILLA HF (PROVISIÓN Y MONTAJE)

u

## **ANEXO G**

### **ANÁLISIS DE PRECIOS UNITARIOS**

## **ANEXO H**

### **LISTA DE PLANOS**

PLANO 1.- Esquema del Proyecto

PLANO 2 a 4.- Áreas de Aportación

PLANO 5 a 7.- Datos Hidráulicos

PLANO 8 a 12.- Perfiles del Proyecto

PLANO 13 a 14.- Implantación del Sistema de Tratamiento

PLANO 15 a 16.- Armadura de Fosa Séptica

PLANO 17.- Detalles de Estructuras