

**ESCUELA POLITÉCNICA DEL EJÉRCITO**

**DEPARTAMENTO DE ELÉCTRICA Y ELECTRÓNICA**

**CARRERA DE INGENIERÍA EN ELECTRÓNICA  
AUTOMATIZACIÓN Y CONTROL**

**PROYECTO DE GRADO PARA LA OBTENCIÓN DEL TÍTULO  
EN INGENIERÍA ELECTRÓNICA**

**“OPTIMIZACIÓN DEL SISTEMA DE CONTROL DE LA  
ESTACIÓN REGULADORA DEL PROYECTO MICA QUITO SUR  
DE LA EMAAP-Q”**

**MILTON ANÍBAL SANTANDER ORTEGA**

**SANGOLQUÍ - ECUADOR**

**2006**

## **CERTIFICACIÓN**

Certificamos que el presente proyecto fue realizado por el Sr. Milton Aníbal Santander Ortega, como requisito previo para la obtención del título en INGENIERÍA ELECTRÓNICA.

-----  
**Ing. Hugo Ortiz**  
DIRECTOR

-----  
**Ing. Paúl Ayala**  
CODIRECTOR

## **AGRADECIMIENTO:**

A mi madre y a mis queridas hermanas, por haber tenido la paciencia y la constancia de apoyarme en situaciones difíciles durante mi vida universitaria, ellas son mi mejor respaldo moral y emocional.

A toda mi familia por brindarme su confianza y su apoyo incondicional.

A las personas que conforman el Departamento de Servicios Especiales en la EMAAP-Q, especialmente al Ing. Antonio Villagómez y al personal de mantenimiento electrónico, ellos con su apoyo son parte fundamental para que este proyecto termine con satisfacción.

A la señorita Paola Amores y a su distinguida familia, por brindarme su cariño, comprensión y apoyo durante el proceso para la obtención de mi título profesional.

Expreso mis más sinceros agradecimientos a quienes conforman la Escuela Politécnica del Ejército, a sus distinguidas autoridades por ser un pilar fundamental de la misma, a mis queridos profesores que hicieron posible que día a día el proceso de aprendizaje sea de excelencia y a mis inolvidables compañeros por formar parte de un día a día maravilloso, gracias por darme la oportunidad de ser un profesional íntegro.

**DEDICATORIA:**

Al culminar una etapa importante en mi vida, este esfuerzo lo dedico a Dios y a mi madre por darme paciencia, fortaleza y sabiduría para hacer realidad este sueño.

## PRÓLOGO

La ciudad de Quito recoge el agua proveniente de los deshielos del nevado Antisana mediante el Sistema Mica Quito Sur, este proceso debe ser supervisado y controlado electrónicamente mediante un sistema efectivo y seguro.

El proyecto describe el proceso de captación y transporte del agua cruda, pero hace énfasis al control que debe existir en un punto fundamental dentro del Sistema Mica Quito Sur, como es la Estación Reductora de Presión y Reguladora de Caudal. En este punto se desarrolla un estudio de las condiciones de control, un análisis de los equipos, instrumentos y elementos a utilizar, un estudio del tipo de control que se debe realizar, un diseño de hardware y de software para cumplir con todas las necesidades que en esta estación debe existir y su respectiva implementación.

El proyecto encierra un análisis del proceso, en el cual es muy importante tomar en cuenta que el flujo de agua hacia la ciudad no puede ser suspendido jamás, por lo tanto es muy importante realizar un diseño controlable y confiable.

Todo el proyecto está supervisado por un sistema SCADA (Supervisión de Control y Adquisición de Datos), el mismo que se encarga de mantener al tanto a supervisores remotos y locales de eventos ocurridos durante todo el recorrido de la tubería del Sistema Mica Quito Sur.

En la Estación Reductora de Presión y Reguladora de Caudal se diseña e implementa un sistema de control automático que depende del nivel del agua de una pileta ubicada en la Central Hidroeléctrica El Carmen que se encuentra aproximadamente a una distancia de diez Km.

# ÍNDICE

<i>Descripción</i>	<i>Pág.</i>
<b>CAPÍTULO I: INTRODUCCIÓN</b>	<b>1</b>
1.1 GENERALIDADES.....	1
1.1.1 LA EMPRESA METROPOLITANA DE ALCANTARILLADO Y AGUA POTABLE DE QUITO.....	1
1.1.1.1 MARCO HISTÓRICO.....	1
1.1.1.2. MISIÓN .....	2
1.1.1.3. VISIÓN .....	2
1.2. ANTECEDENTES.....	3
1.3. OBJETIVOS .....	5
1.3.1. OBJETIVO GENERAL.....	5
1.3.2. OBJETIVOS ESPECÍFICOS.....	5
1.4. JUSTIFICACIÓN E IMPORTANCIA .....	6
1.5. DESCRIPCIÓN DEL SISTEMA MICA QUITO SUR (SMQS).....	8
1.5.1. LOCALIZACIÓN DEL PROYECTO.....	9
1.5.2. ETAPAS DEL PROYECTO .....	10
1.5.2.1. CAPTACIÓN.....	10
1.5.2.2. GENERACIÓN ELÉCTRICA.....	13
GOLPE DE ARIETE.....	15
CAVITACIÓN.....	16
1.5.2.3. REGULACIÓN.....	16
PRINCIPIO DE VASOS COMUNICANTES.....	18
1.5.2.4. TRATAMIENTO Y DISTRIBUCIÓN .....	19
<b>CAPÍTULO II: DESCRIPCIÓN DEL PROCESO</b>	<b>21</b>
2.1. ESTACIÓN REGULADORA DE PRESIÓN LA MOCA (ERP).....	22
2.1.1. MECANIZACIÓN.....	23
2.1.1.1. ELEMENTOS MECÁNICOS.....	24
a. TUBERÍA.....	21
b. VÁLVULAS.....	25
b.1 VÁLVULA ESFÉRICA DN 30'' ANSI 400.....	32
b.2 VÁLVULA DE GLOBO DN 200.....	34
b.3 VÁLVULA POLYJET DN 30'' ANSI 400 .....	36
b.4 VALQUA DE AIRE WALWORTH.....	39
c. MOTORES.....	40
c.1 MOTOBOMBAS.....	42
d. MANÓMETRO.....	42
e. OTROS.....	42
2.1.1.2. ELEMENTOS ELÉCTRICOS.....	43
a. GENERADOR ELÉCTRICO .....	43
b. RELÉS Y CONTACTORES.....	44
c. SWITCHES.....	45
c.1 SWITCH DE FIN DE CARRERA DE POLYJET.....	45
c.2 SWITCH DE FIN DE CARRERA DE ESFÉRICA.....	46
c.3 SWITCH DE PRESIÓN DE ENTRADA.....	46

d. CALEFACTOR.....	47
e. SISTEMA ININTERRUMPIBLE DE ENERGÍA.....	47
f. FOCOS Y PULSADORES.....	48
g. FUSIBLES.....	48
h. OTROS.....	49
2.1.1.3. ELEMENTOS ELECTRÓNICOS.....	49
a. TRANSDUCTOR DE POSICIÓN.....	49
b. TRANSMISOR DE PRESIÓN.....	51
e. PRESOSTATO DIFERENCIAL DANFOSS.....	51
d. TARJETAS DE PROTECCIÓN.....	52
e. SENSOR DE NIVEL.....	53
f. SENSOR DE PRESIÓN.....	53
g. MAGELIS XBT-R410.....	54
h. OTROS.....	54
2.1.1.4. ELEMENTOS HIDRÁULICOS.....	55
a. ELECTROVÁLVULAS.....	55
b. ACTUADORES.....	56
b.1 ACTUADOR DE VÁLVULA DE GLOBO.....	56
b.2 ACTUADOR DE VÁLVULAS ESFÉRICAS.....	56
b.3 ACTUADOR MANUAL VÁLVULA ESFÉRICA BY PASS... ..	57
b.4 ACTUADOR DE VÁLVULA POLYJET.....	57
d. BOMBA MANUAL.....	58
e. OTROS.....	58
2.1.2. MODOS DE OPERACIÓN.....	59
2.1.2.1. MODO MANTENIMIENTO.....	59
2.1.2.1. MODO NORMAL.....	60
2.1.2.2. MODO LOCAL.....	60
2.1.2.3. MODO REMOTO.....	60
2.1.2.4. MODO MANUAL.....	61
2.1.2.1. MODO AUTOMÁTICO.....	61
2.2 CONTROLADORES.....	61
2.2.1 PLC GE FANUC SERIES.....	62
2.2.2 PLC MODICON TSX QUANTUM.....	63
<b>CAPÍTULO III: DISEÑO DE HARDWARE</b> .....	<b>64</b>
3.1 RECONOCIMIENTO DE SEÑALES.....	65
3.1.1 SEÑALES DE ENTRADA.....	65
3.1.1.1 SEÑALES DE TABLERO.....	65
3.1.1.2 SEÑALES DE CAMPO.....	68
3.1.2 SEÑALES DE SALIDA.....	71
3.1.2.1 SEÑALES DE TABLERO.....	71
3.1.2.2 SEÑALES DE CAMPO.....	75
3.2 SELECCIÓN.....	77
3.2.1 CONTROLADOR.....	77
3.2.2 VISUALIZADOR.....	78
3.2.3 RELÉS Y CONTACTORES.....	79
3.2.4 FUENTE DE ALIMENTACIÓN DE 24 VDC.....	79
3.2.5 EQUIPO HIDRÁULICO.....	79
3.2.5 DISEÑO.....	79
3.2.5.1 PLANOS DE DISEÑO.....	82

PLANO 1/10. ....	82
PLANOS 2/10, 3/10, 4/10, 5/10.....	83
PLANOS 6/10, 7/10, 8/10, 9/10.....	84
PLANO 10/10.....	84
<b>CAPÍTULO IV: DISEÑO DE SOFTWARE</b>	<b>87</b>
4.1 SISTEMA DE CONTROL Y ADQUISICIÓN DE DATOS (SCADA).....	87
4.1.1 ESTACIÓN DE LA LAGUNA LA MICA (PLC 100).....	89
4.1.2 ESTACIÓN DE LA CHIMENEA DE EQUILIBRIO (PLC 200).....	89
4.1.3 ESTACIÓN DE LA CENTRAL HIDROELÉCTRICA EL CARMEN (PLC 300).....	89
4.1.4 ESTACIÓN REDUCTORA DE PRESIÓN Y REGULADORA DE CAUDAL (PLC 400).....	90
4.1.5 ESTACIÓN DE EL TROJE (PLC 500).....	90
4.2 CONCEPT 2.1.....	90
4.2.1 LENGUAJES.....	92
4.2.1.1 EDITOR FBD.....	92
4.2.1.2 EDITOR LD.....	93
4.2.1.3 EDITOR SFC.....	93
4.2.1.4 EDITOR IL.....	94
4.2.1.5 EDITOR ST .....	94
4.2.1.6 EDITOR LL984.....	95
4.2.2 EDITOR DE VARIABLES.....	95
4.2.3 EDITOR DE TIPO DE DATOS (EDITOR DDT).....	95
4.2.4 EDITOR DE DATOS DE REFERENCIA.....	96
4.3 INTERFACE MAQUINA HUMANO.....	96
4.4 MAGELIS XBT-R410.....	101
4.6 LÓGICA DE CONTROL.....	102
4.6.1 CONDICIONES DE DISEÑO.....	103
4.6.1.1 HABILITACIÓN DE CONDUCCIÓN.....	103
4.6.1.2 DESHABILITACIÓN DE CONDUCCIÓN.....	103
4.6.1.3 APERTURA Y CIERRE DE VÁLVULA DE GLOBO.....	103
4.6.1.4 APERTURA Y CIERRE DE VÁLVULA ESFÉRICA 1.....	103
4.6.1.5 APERTURA Y CIERRE DE VÁLVULA ESFÉRICA 2.....	103
4.6.1.6 OPERACIÓN LOCAL DE VÁLVULA POLYJET.....	104
4.6.2 ALARMAS EXISTENTES EN ESTACIÓN LA MOCA.....	115
4.7 PROGRAMACIÓN DEL PLC MODICON.....	116
4.7.1 ASIGNACIÓN DE VARIABLES.....	119
4.7.2 DESCRIPCIÓN DEL PROGRAMA.....	124
4.8 PROGRAMACIÓN DE MAGELIS XBT-R410.....	140
<b>CAPÍTULO V: IMPLEMENTACIÓN</b>	<b>142</b>
5.1 IMPLEMENTACIÓN.....	143
<b>CAPÍTULO VI: PRUEBAS Y RESULTADOS</b>	<b>153</b>
6.1 PRUEBAS BÁSICAS .....	153
6.2 PRUEBAS DE ENTRADAS Y SALIDAS DEL PLC.....	155
6.3 MODOS DE OPERACIÓN.....	156
6.3.1 MODO MANTENIMIENTO .....	156
6.3.2 MODO NORMAL LOCAL.....	156



6.3.3 MODO NORMAL REMOTO MANUAL.....	157
6.3.4 MODO NORMAL REMOTO AUTOMÁTICO.....	157
6.4 CONDICIONES DE OPERACIÓN.....	160
6.5 FALLAS.....	160

<b>CAPÍTULO VII: CONCLUSIONES Y RECOMENDACIONES</b>	161
7.1 CONCLUSIONES.....	161
7.2 RECOMENDACIONES.....	163

<b>REFERENCIAS BIBLIOGRÁFICAS</b>	164
-----------------------------------	-----

## **ANEXOS**

ANEXO A. PLANOS DE CONEXIONES.	
ANEXO B. HERRAMIENTAS DE CONCEPT 2.1	
ANEXO C. MEDIDOR DE PRESIÓN ENDRESS + HAUSER	
ANEXO D. TRANSDUCTOR DE POSICIÓN CELESCO	
ANEXO E. CILINDRO HIDRÁULICO PARKER	
ANEXO F. ELECTROVÁLVULA DIPLOMATIC	
ANEXO G. XBT-410 TELEMECANIQUE	
ANEXO H. PRESOSTATO DIFERENCIAL DANFOSS	
ANEXO I. PLC MODICON QUANTUM	
ANEXO J. VÁLVULA POLYJET	

## **CAPITULO I**

### **INTRODUCCIÓN**

#### **1.1. GENERALIDADES**

##### **1.1.1. LA EMPRESA METROPOLITANA DE ALCANTARILLADO Y AGUA POTABLE DE QUITO**

La EMAAP-Q es una entidad administrativa, operativa y financiera, que esta regida por la ley de régimen municipal, y demás disposiciones legales y reglamentarias.

Su objetivo es brindar el servicio de agua potable y alcantarillado, para preservar la salud de los habitantes y obtener una rentabilidad social en sus inversiones, también cuidar el entorno ecológico y contribuir al mantenimiento de las fuentes hídricas del cantón Quito e integrar los proyectos de agua potable y alcantarillado dentro de los programas de saneamiento ambiental.

##### **1.1.1.1. Marco Histórico.**

Desde la colonia se establecen normas de conducta que regulan todo lo referente al agua.

En 1535, el Cabildo de Quito tuvo la autoridad de legislar el uso de las aguas que descendían del Pichincha y las embalsadas en las lagunas para que no fueran utilizadas por los dueños de las estancias.

En 1887, se dan los primeros abastecimientos de agua potable provenientes de El Atacazo, para lo cual se construyó El Canal Municipal.

En 1902, el Congreso de la República inició la construcción de obras para el abastecimiento de agua potable, para lo cual gravó con 0.05 sucres al consumo de aguardiente y 0.02 sucres por cada kilo de cuero de exportación, con lo que se financió el estudio de aprovisionamiento de agua y canalización de Quito.

El desarrollo de la ciudad de Quito durante el período 1925-1940 fue asombroso, el cual debido a sus características topográficas se extendió hacia el norte de la ciudad. Hasta esa

fecha no se disponía de las fuentes del Atacazo y del Pichincha por lo que las aguas se distribuían a través de la antigua Planta de Purificación de "El Placer" (construida en 1913) y de la Estación de Bombeo de "El Sena" con apenas 200 l/s de producción.

En 1947, se da un gran impulso a la solución de abastecimiento de agua con la construcción del canal de Lloa que aumenta la entrada en 180 l/s a la Planta de El Placer.

La construcción del actual sistema de alcantarillado de la ciudad de Quito se inició a principios de siglo en el centro histórico, al ser canalizadas las primeras quebradas de las múltiples que cruzan la ciudad en sentido occidente - oriente.

Fue creada fundamentalmente para prestar el servicio de alcantarillado de la ciudad de Quito y las parroquias rurales del cantón.

Con el crecimiento de la ciudad se ha extendido la red de alcantarillado, que hoy incluye unos 450 km. de colectores principales, unos 1.600 km. de tuberías o redes secundarias, y unos 25.000 pozos de revisión o cámaras de inspección. Además, el sistema cuenta con obras complementarias que recolectan las aguas superficiales y las conducen hacia la red de alcantarillas, con sistemas de captaciones y bocatomas, sumideros, rejillas transversales y cajones.

La obra fundamental de la Empresa unificada es la de saneamiento ambiental técnico y su gestión principal la dotación de los servicios básicos de agua potable y alcantarillado a todos los barrios o sectores del Cantón Quito, así como cuidar el entorno ecológico y contribuir al mantenimiento de las fuentes hídricas del Cantón.

#### **1.1.1.2. Misión**

“Contribuir al bienestar ciudadano del Distrito Metropolitano de Quito, a través de la prestación de servicios de agua potable y alcantarillado de calidad, con el concurso de personal permanentemente comprometido con los intereses comunitarios.”<sup>1</sup>

#### **1.1.1.3. Visión**

“Una población del Distrito Metropolitano de Quito con disponibilidad permanente de agua potable de la mejor calidad y con sistemas de alcantarillado que permitan adecuados niveles de evacuación, aún en condiciones climáticas severas. En el marco de esta visión se espera que la gestión de EMAAP-Q, responda a los intereses permanentes de la

---

<sup>1</sup> <http://www.emaapq.com.ec/qsomos.html>

ciudadanía, en una sociedad que respete sus derechos y el medio ambiente en el que desarrolla su vida.”<sup>2</sup>

## 1.2. ANTECEDENTES

Hace dos décadas, Quito tenía una grave escasez de agua y problemas del saneamiento. El problema era más notorio en los límites de la ciudad, donde decenas de miles de familias de bajos ingresos se venían asentando en tierras carentes de todo servicio público. Los servicios municipales de agua y alcantarillado en esa época fueron dificultados por una débil gerencia, bajo rendimiento y capacidad técnica y excesivos costos de personal.

A comienzos de los años noventa el gobierno municipal de Quito decidió combinar los servicios del agua y alcantarillado (antes autónomos) y emprender un ambicioso plan institucional de consolidación e inversión. En el lado institucional, el programa buscaba producir un inventario y valoración exactos de los activos de los servicios, instalar sistemas eficaces de contabilidad financiera y control, e introducir servicios de primera clase para la clientela y programas avanzados de capacitación laboral. También buscó aumentar por parte del servicio el uso de contratistas privados para tareas de la construcción e ingeniería.

La meta del plan de inversión de infraestructura era construir un nuevo sistema de abastecimiento de agua que sería provista por los ríos que nacían alrededor de las faldas del volcán Antisana, un área escénica y ecológicamente sensible a unas dos horas en auto al sureste de Quito. Esto incluiría una presa en La Mica, una laguna cerca del volcán, una serie de tuberías subterráneas, una planta de tratamiento de aguas y una red de tuberías de distribución con una capacidad eventual de servir a unas 320000 personas en el sur de Quito. Para aprovechar la fuerza gravitatoria del agua en su ruta a la ciudad, el proyecto también incluiría una planta hidroeléctrica.

Las pérdidas de agua debidas a escapes y robos se han reducido de un 50% a comienzos de los años noventa, a un 34% en la actualidad.

Alrededor de 120000 personas que viven al sur de Quito se están beneficiando con más de 23000 nuevas conexiones de agua. Se han instalado aproximadamente 400 Km. de nuevas tuberías para aguas servidas, utilizadas por unas 30000 casas. Ambas cifras aumentarán gradualmente a medida que el sistema se expanda a capacidad completa durante los próximos 20 años, porque la EMAAP-Q ha desarrollado un plan maestro para

---

<sup>2</sup> <http://www.emaapq.com.ec/qsomos.html>

todas las necesidades de agua y alcantarillado de Quito, que le permitiría satisfacer las futuras necesidades de la ciudad hasta el año 2020. Los resultados de este planeamiento pro activo son evidentes en las áreas del sur de Quito donde los contratistas de la EMAAP-Q continúan ampliando las redes de agua y alcantarillado.

La EMAAP-Q cuenta con cuatro sistemas de abastecimiento de agua para la ciudad, el primero y más grande de todos es el Sistema Papallacta, también está el Sistema de Conducciones Orientales, el Sistema de Conducciones Occidentales, y el Sistema Mica Quito Sur.

El Sistema Mica Quito Sur (SMQS), se construyó con el propósito de suministrar agua potable a una población de 600.000 habitantes de la zona sur asentados desde la Av. Moran Valverde hasta el límite cantonal.

El Sistema, tiene cinco etapas bien definidas las cuales son: Captación, Generación, Regulación, Tratamiento y Distribución. De estas cinco etapas el principal problema de control está en la Estación Reguladora de Presión (ERP), donde no existe un correcto funcionamiento en la lógica de control, no se cumplen los requerimientos de control para que esta estación esté totalmente automatizada, y por ende en todo el SMQS se corre el riesgo de que se cometa un error humano, lo cual perjudicaría a gran parte de la ciudad y a la fuerte inversión de la EMAAP-Q.

El objetivo de la ERP La Moca es regular el caudal y reducir la presión del agua que desciende desde la Central Hidroeléctrica El Carmen (CHC). Esta presión va a permitir que el agua suba a través de un sifón invertido hasta la Planta de Tratamiento El Troje (PTT), por lo tanto es muy importante controlar esta presión en este punto específico.

La estación reductora de presión y reguladora de caudal La Moca está ubicada en la parroquia Rumipamba cantón Rumiñahui, está compuesta de cinco válvulas, dos válvulas esféricas de soporte y una tipo Polyjet instaladas en el ramal principal, y una válvula esférica de operación manual ubicada en el by pass de la estación. La válvula de globo está instalada en el by pass de la válvula esférica de soporte, al ingreso de la estación.

Además la estación está compuesta por una centralina hidráulica con dos bombas, electroválvulas, actuadores, etc. Los actuadores que permiten el movimiento de las válvulas son de tipo hidráulico debido a la gran fuerza necesaria para vencer la presión del agua.

El control de esta ERP solo se lo puede realizar de manera local, dejando a un lado la operación remota, por lo tanto se renuncia a una gran herramienta de trabajo a pesar de contar con los materiales necesarios.

Para realizar el control se utilizan dos controladores lógicos programables, uno de marca QUANTUM y otro de marca GE FANUC. El primero con el objeto de integrar la estación al Sistema SCADA y el otro maneja toda la lógica de control dentro de la estación, ambos conectados mediante sus módulos de entradas y salidas análogas y digitales.

### **1.3. OBJETIVOS**

#### **1.3.1. Objetivo General**

Optimizar el sistema de automatización y control existente en la Estación Reductora de Presión y Reguladora de Caudal del Sistema Mica Quito Sur de la EMAAP-Q, mediante la implementación de un lazo integrado de control supervisado por el Sistema SCADA.

#### **1.3.2. Objetivos Específicos**

- Analizar el proceso de apertura y cierre de cada una de las válvulas hidráulicas, así como las características eléctricas y mecánicas de los actuadores que mueven dichas válvulas.
- Analizar la secuencia que deben seguir las válvulas al abrirse o cerrarse, con el fin de determinar la correspondiente lógica de control.
- Analizar las condiciones que deben existir al abrir o cerrar cada una de las válvulas, con el objeto de que la lógica de control sea la adecuada y así evitar accidentes cuando se realicen trabajos de mantenimiento.
- Desmontar el PLC GE FANUC del armario principal y retirar todos los elementos conmutadores asociados a él.
- Analizar todas y cada una de las señales de entrada y salida que se van a utilizar para el diseño del nuevo programa del controlador.
- Diseñar una lógica de control apropiada que permita manejar el sistema con actuadores hidráulicos, y permita el funcionamiento secuencial de dichos actuadores.
- Programar el PLC QUANTUM para que cumpla con los modos de operación necesarios para la automatización y asegurar que el funcionamiento remoto sea el apropiado.

- Reubicar al PLC QUANTUM dentro del armario principal, tomando en cuenta todas las señales que son necesarias para las comunicaciones.
- Reubicar las tarjetas de protección del PLC QUANTUM dentro del armario principal, así como realizar todas las conexiones eléctricas dentro del armario principal.
- Efectuar pruebas de campo de todo el sistema implementado en la Estación Reguladora con el fin de encontrar y corregir posibles errores.
- Documentar apropiadamente el proyecto.

#### **1.4. JUSTIFICACIÓN E IMPORTANCIA**

La automatización de la ERP es necesaria, y debe tener un funcionamiento correcto porque es un punto clave dentro del SMQS, su papel es fundamental al proteger a la tubería de presiones en el tramo de más alta presión y regular los caudales que recibirá la PTT.

Es importante habilitar el comando remoto, ya que esto va a permitir que la ERP quede automatizada y con ello obtener mayor exactitud en la manera de controlar la presión y regular el caudal del agua, además con este comando se va a tener la facilidad de acceder a los datos desde la CHC o desde la PTT.

Es necesario crear una nueva lógica de control para la ERP que permita acceder a modos de operación bien definidos, los cuales sean independientes y autónomos, esta lógica de control es fundamental porque va a evitar que los operadores cometan errores y a lograr que el sistema sea más seguro y confiable.

La utilización óptima de los equipos existentes en la ERP permitirá que se tenga un control más sencillo, más seguro y más confiable, lo cual hace de este proyecto necesario porque simplifica el control y asegura un buen funcionamiento libre de errores.

Una correcta lógica de control tiene que cumplir con detalles muy bien estructurados ya que de ella depende que el accionamiento de válvulas y bombas de la centralina hidráulica sea el adecuado y no permita que los equipos se deterioren ni que existan accidentes en los momentos de realizar el mantenimiento.

Cuando se realizó la instalación de la ERP se utilizó un PLC GE FANUC, el contratista del proyecto no entregó el software de control por lo que era imposible intentar corregir la lógica de control que no funcionaba adecuadamente en la opción automática.

El cambio de PLC GE FANUC a QUANTUM es muy importante ya que este nuevo controlador permite la inclusión de un módulo de comunicación NOE, que va a servir para la integración al sistema SCADA mediante protocolo ethernet.

La implementación del proyecto es muy importante y se debe realizar por que el Sistema SCADA necesita tener los datos en tiempo real del estado de la ERP, con el objeto de poder procesarlos y dar una respuesta adecuada y con un mínimo de error, evitando que la comunicación se de a través de métodos alternativos.

Es muy importante la realización de este proyecto ya que si existe una mala operación se corre el riesgo que la tubería se colapse y no solo se va a dejar de suministrar el agua a gran parte de la ciudad, sino que la inversión en equipos que tiene la EMAAP-Q va a representar una pérdida muy importante.

El principal problema radica en que la apertura de esta válvula reguladora depende muy directamente de mediciones obtenidas en la CHC, por lo tanto, al no funcionar el modo de operación remoto se lo hace mediante la comunicación por teléfono entre operadores, para manipular manualmente esta regulación, esto no es conveniente ya que a pesar de tener los equipos para realizar un buen control no se los está aprovechando.

Es muy importante automatizar esta estación porque la presión presente en este conjunto de válvulas depende directamente del nivel del agua existente en la pileta de la CHC y del caudal que sale de esta, por lo tanto, al momento sin esta automatización solo se realiza un control manual de lazo abierto el cual da opción a múltiples errores y problemas, de este correcto funcionamiento depende gran parte de la población del sur de la ciudad.

La ERP está ubicada dentro del SMQS para proteger a la tubería de presiones no apropiadas, informar a la CHC de esta presión y corregir mediante un sistema de válvulas hidráulicas.

La optimización del sistema de control dentro de la ERP va a servir para tener un mayor control de las señales de presión y caudal en tiempo real, las cuales van a proveer de información necesaria para la adecuada operación del conducto.



Esta optimización unificará a todo el SMQS, para lograr un correcto desempeño del SCADA, y así aprovechar esta tecnología en su mayor expresión, teniendo en cuenta la importancia de esta estación.

También la optimización tiene el objeto de disponer de un lazo cerrado de control y así evitar la manipulación humana, la cual no va a ser tan exacta y va a estar sometida a cualquier tipo de errores.

Es necesario aprovechar el PLC QUANTUM para que realice el papel de controlador principal de la ERP y de enlace de comunicaciones para el SCADA.

El cambio de PLC va a servir para un mejor desempeño de la ERP, para evitar un cableado extenso, para el desarrollo de una lógica de control más sencilla, para que la programación se realice vía puerto ethernet mediante el módulo NOE, y esta pueda realizarse no solo desde la ERP, sino desde la CHC, y desde la Planta de Tratamiento Bellavista (PTB), donde está la sala principal de control.

También es muy importante tener un control totalmente seguro en la ERP, ya que para realizar el mantenimiento del SMQS se necesita cerrar esta estación siguiendo una secuencia establecida con cada una de las válvulas.

### **1.5. DESCRIPCIÓN DEL SISTEMA MICA QUITO SUR (SMQS)**

La falta de agua que Quito sufrió hace dos décadas debido a la falta de fuentes de abastecimiento de agua, hizo que se estudiaran proyectos hacia la región oriental del país, en donde existían fuentes naturales de agua las cuales estaban exentas de contaminación. Esto permitió que se construya un proyecto declarado emergente que se lo llamó el Sistema Papallacta.

La gran experiencia ganada con este sistema, es la que permite tener como segunda opción de negocio la venta de energía eléctrica, esto ha motivado a la EMAAP-Q, a crear un segundo proyecto denominado La Mica Quito Sur, donde el protagonista es la Central Hidroeléctrica El Carmen, es aquí donde se generan ingresos para la empresa ya que esta energía es comercializada.

Los sistemas e instrumentos electrónicos utilizados en este proyecto están compuestos por tecnología de punta, lo cual permite que la EMAAP-Q tenga una muy valiosa herramienta para manejar los recursos humanos y materiales.

La automatización de este sistema ha contribuido a garantizar la continuidad en el abastecimiento de agua cruda a las plantas de tratamiento asociadas a la producción de energía eléctrica.

### 1.5.1. Localización del Proyecto

Este proyecto está localizado, en la provincia de Pichincha como se puede observar en la Figura 1.1.

Se inicia en la laguna de Miracocha que está ubicada a los pies del volcán Antisana en la Cordillera central de Los Andes, a unos 70 Km. distante de la ciudad de Quito, aquí se construyó una represa denominada La Mica. A partir de esta represa se desarrolla un acueducto de tubería de acero el cual lleva el agua cruda hacia el sur de la ciudad, específicamente a la Planta de Tratamiento de El Troje.



Figura. 1.1. Localización Sistema Mica Quito Sur

### 1.5.2. Etapas del Proyecto

El principal objetivo del SMQS es el de proveer de agua a la PTT, para ello se basa en cinco etapas básicas, Captación, Generación Eléctrica, Regulación de presión, Tratamiento y Distribución.

En la Figura 1.2 se puede apreciar el perfil del proyecto el cual contiene a todas las etapas del proyecto con sus respectivas cotas y con las distancias entre cada una de las etapas.

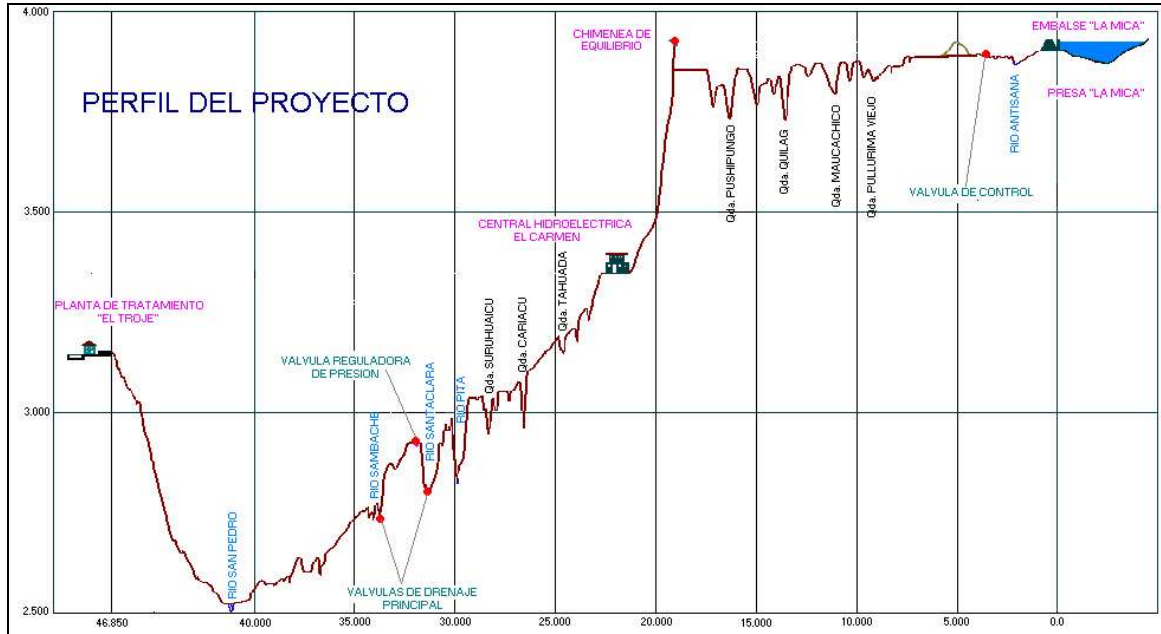


Figura. 1. 2. Perfil del Proyecto

Tabla. 1.1. Cotas aproximadas de las etapas del SMQS

Lugar	Cota aproximada (msnm)
Presa La Mica	3800
Central Hidroeléctrica El Carmen (CHC)	3300
Estación Reguladora de Presión (ERP)	2819
Planta de Tratamiento El Troje (PTT)	3157

### 1.5.2.1. Captación

La captación de agua para abastecimiento se realiza desde una fuente superficial (un río, un lago, una represa, etc.) o desde una fuente subterránea (un pozo excavado, un pozo profundo, una galería, etc.). La conducción dependerá de la necesidad según la ubicación de la fuente con respecto a la población.

La captación del SMQS está conformada por la represa La Mica (Figura 1.3) y por captaciones secundarias provenientes de tres ríos aguas abajo de la represa, estos ríos son: Jatunhuayco, Diguchi y Antisana (Figura 1.4).

Las obras civiles de las captaciones de los tres ríos son exactamente similares, la única diferencia entre ellos es la capacidad de caudal que ofrecen al SMQS.

“La laguna de Miracocha fue el lugar donde se construyó la represa, está ubicada al pie del volcán Antisana, en las estribaciones de la cordillera central de Los Andes. Esta consta de un relleno homogéneo de tierra, fluvio glaciar y ceniza volcánica, con un filtro de chimenea en el eje vertical y uno horizontal bajo el paramento aguas abajo. La longitud de la presa por su corona es de 780 m, y su altura en la parte más alta de 15.2 m. La corona tiene un ancho de 6 metros.

La represa sirve para almacenar y regular los caudales considerados en el proyecto, de tal forma que pueda suministrar 1700 l/s con una garantía de 95 %. El volumen total de la presa es superior a 50'000.000 m<sup>3</sup>, y el volumen útil, 23'500.000 m<sup>3</sup>. Esta represa se utiliza solo en caso de que la PTT solicite un mayor caudal, y el caudal producido por los tres ríos no sea el suficiente, por lo tanto vendría a ser un caudal extra según la demanda de la PTT.

Aguas abajo de la represa, se construyeron tres captaciones: Antisana, con una capacidad máxima de 1500 l/s, Jatunhuayco con capacidad de 400 l/s, y Diguchi con 150 l/s.”<sup>3</sup>

**Tabla. 1.2. Caudal máximo de las captaciones del SMQS**

<b>Captación</b>	<b>Caudal máximo (l/seg)</b>
Presa La Mica	1700
Río Antisana	1500
Río Jatunhuayco	400
Río Diguchi	150

<sup>3</sup> Gestión Automática Para Un Proyecto de Agua Potable y Electricidad. “Proyecto Mica Quito Sur”. Ing. Antonio Villagómez E Ing. José León



**Figura. 1.3. Presa La Mica**



**Figura. 1.4. Captación del Río Antisana**

### 1.5.2.2. Generación Eléctrica

La generación eléctrica se la realiza en la Central Hidroeléctrica El Carmen (Figura 1.6), este es el punto más importante y crítico de todo el sistema.

- *Importante* debido a que la generación eléctrica representa una muy buena fuente de ingresos para la empresa ya que esta central está conectada al Sistema Nacional Interconectado.
- *Crítico* ya que si esta central falla se están desperdiciando ingresos para la empresa, por lo tanto se debe hacer todo lo posible para que esta se mantenga siempre en un correcto funcionamiento.

“El Carmen aprovecha una caída bruta de 610 m. desde la presa, para obtener una potencia máxima de 9.4 MW, con un caudal tope de 2.0 m<sup>3</sup>/s.

La turbina instalada es tipo Pelton de dos inyectores, con eje horizontal, marca VOITH. El generador sincrónico tiene una capacidad de 10.5 MVA y un voltaje de generación de 6.6 KV. Fue construido por LDW de Alemania. (Figura 1.5).



Figura. 1.5. Turbina y Generador Síncrono

El equipo mecánico asociado está constituido por una válvula esférica de guardia, de 20 pulgadas de diámetro y una válvula tipo mariposa de 24 pulgadas de diámetro, ubicada en la tubería de ingreso de la central.”<sup>4</sup>

También tiene una válvula tipo Polyjet, que reduce la presión de la columna de agua a presión atmosférica.

La subestación eléctrica tiene de 3 posiciones, en barra simple, y a más de permitir la evacuación de energía de la central El Carmen, permite acoplarse con el Sistema Papallacta y el Sistema Nacional Interconectado (SNI), a través de una línea de transmisión de 138 KV.

El transformador de acoplamiento tiene una capacidad de 10/12.5 MVA y una relación de transformación de 6.6 / 138 KV.



**Figura. 1.6. Central Hidroeléctrica El Carmen (CHC)**

---

<sup>4</sup> Gestión Automática Para Un Proyecto de Agua Potable y Electricidad. “Proyecto Mica Quito Sur”. Ing. Antonio Villagómez E Ing. José León

Aquí también existe una pileta (Figura 1.7), la cual cumple la función de igualar la presión del agua a la presión atmosférica, pero sobre todo impide que una vez que el agua ha pasado por la turbina y entre nuevamente a la tubería ingrese con aire, ya que esto puede dañar la tubería, a este efecto se lo conoce como el golpe de ariete y es el peor enemigo cuando de transportar líquidos por tuberías se refiere.



**Figura. 1.7. Pileta de Central Hidroeléctrica El Carmen**

### **Golpe De Ariete**

Es una fuerza vibradora generada en una conducción cuando un fluido no compresible es parado abruptamente. Cuando se tiene una desaceleración brusca en un fluido no compresible, debido a un cierre rápido la energía cinética que traía el fluido choca contra una barrera que puede ser una válvula, una compuerta y se convierte en energía elástica que viaja en la dirección contraria al flujo hasta que encuentre otra barrera. Pero ahí no para, sino que se devuelve en menor cantidad hasta que luego de unos ciclos se disipa. En un sistema de tuberías, para disipar rápidamente la cantidad de movimiento, es necesario colocar conductos que aguanten muy altas presiones. Para esto se puede usar una almenara o chimenea de equilibrio que para evitar las presiones elevadas, si bien se tendrán oscilaciones del flujo dentro de ella.



Las consecuencias que el golpe de ariete puede provocar son:

- Falla de turbinas y válvulas.
- Ruptura de tubería.
- Bolsas de aire que producen cavitación.

### **Cavitación**

“La cavitación es un proceso microscópico de mucha importancia que se genera en el fondo de los ríos a partir de irregularidades del lecho y que complican los fluidos, disociando el agua y el aire. Ambos son sometidos a presiones, dando lugar, este último, a burbujas que, con la fuerza del agua, se descomponen en tamaños microscópicos, saliendo disparadas a gran velocidad. Esto provoca un fuerte impacto en el lecho que puede ser de hasta  $60 \text{ tn/m}^2$ . Su importancia radica en la constancia y repetición del fenómeno, los que favorece su actuación. La cavitación es un proceso erosivo frecuente en los pilares de los puentes. Se produce también cavitación en otros procesos como en consecuencia del giro de las hélices en barcos y aviones.”<sup>5</sup>

Para nuestro caso se produce cavitación con el golpeteo que produce el golpe de ariete en la tubería y en las válvulas, y esto va deteriorando la tubería lentamente. Por lo tanto es muy importante mantener el efecto de golpe de ariete muy bien controlado.

#### **1.5.2.3. Regulación**

A la Estación de Reguladora de Caudal y Reductora de Presión se la conoce como Estación La Moca (Figura 1.8), esta estación está ubicada a 2819 msnm. y de ella depende controlar la presión y regular el caudal del agua para mantener en buen estado la tubería y evitar rupturas o colapsos en la misma.

---

<sup>5</sup> <http://enciclopedia.us.es/index.php.Cavitación>



Figura. 1.8. Estación Reguladora de Presión “La Moca” (ERP)

La Moca esta conformada por un grupo de válvulas muy bien distribuidas, cada una de estas válvulas tiene una función específica y debe cumplir con un estricto régimen para su funcionamiento como se puede observar en la Figura 1.9.

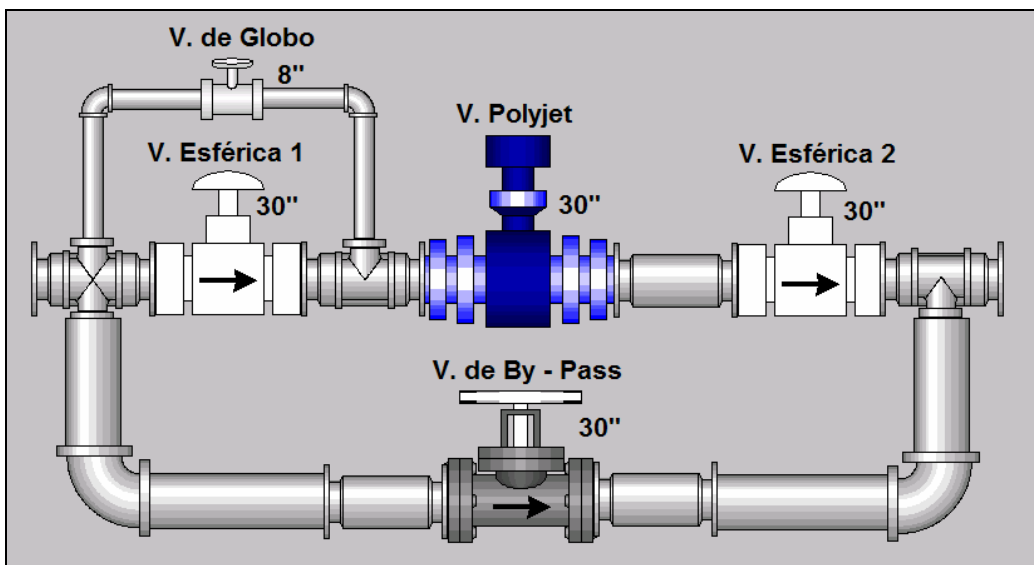


Figura. 1.9. Esquema de Válvulas de La Moca

La ERP se encuentra entre la CHC y la PTT que son dos puntos altos dentro del SMQS, esto se debe a que en esta estación se puede controlar la presión ejercida por el principio de vasos comunicantes, lo cual permite abastecer a la PTT con una presión controlada y sobre todo proteger la tubería.

### Principio de Vasos Comunicantes

El sistema relacionado con la denominación de vasos comunicantes se constituye por dos o más recipientes unidos entre sí y que contienen líquidos. Dentro de ellos, el nivel del fluido se encuentra por encima de la zona de comunicación entre los vasos y, debido a la presión atmosférica que soportan, alcanza la misma altura en cualquiera de ellos. La teoría que explica este principio busca establecer las condiciones de equilibrio que lo regulan y a partir de ella se consiguen llevar a la práctica diversas aplicaciones de los vasos comunicantes.

Así, existen diferentes ejemplos como el Canal de Panamá o las canalizaciones del agua.

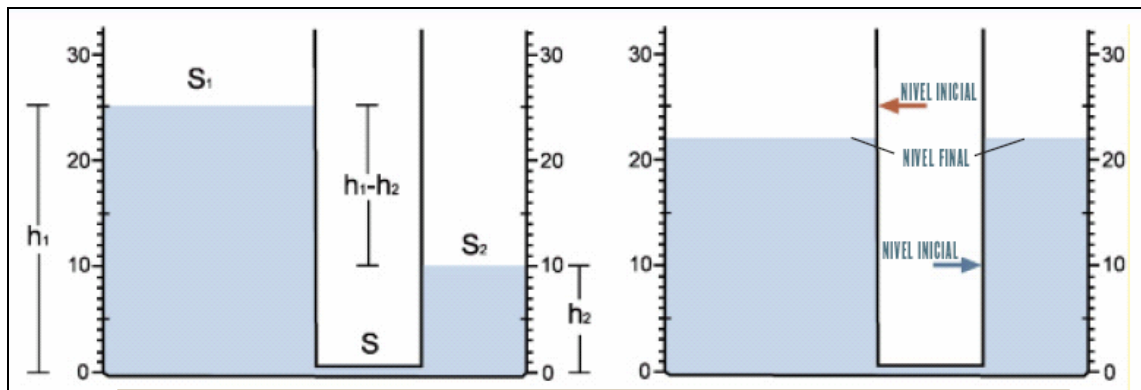
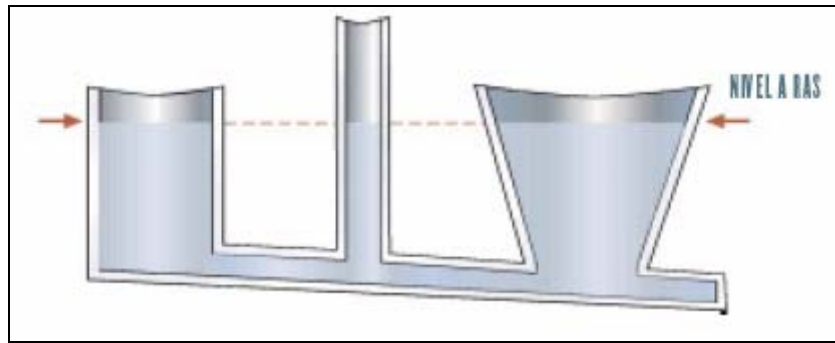


Figura. 1.10. Principio de Vasos Comunicantes

Galileo estableció los dos principios que la definen. Cuando se echa un mismo líquido dentro de diversos recipientes conectados entre sí, incluso si tienen distinta forma y tamaño, la altura que alcanza es la misma en todos ellos. En cambio, cuando los vasos comunicantes contienen fluidos diferentes que no se mezclan homogéneamente, el más denso llena el tubo de comunicación y las alturas del resto de los recipientes resultan inversamente proporcionales a las densidades de los líquidos.



**Figura. 1.11. Principio Vasos Comunicantes**

El principio de los vasos comunicantes se aplica de forma práctica en diferentes mecanismos de accionamiento hidráulico. Las instalaciones municipales también aprovechan este principio para suministrar agua a las casas, ya que el depósito de abastecimiento se sitúa a la misma altura que las viviendas. Para conseguir una fuente, la ubicación del surtidor debe mantenerse bajo el nivel de agua subterránea de los terrenos.

El principio de los vasos comunicantes se da debido a los accidentes geográficos que atraviesa la tubería del SMQS. Gracias a estos accidentes no es necesario instalar una estación de bombeo, la cual sería la encargada de entregar el caudal requerido a la PTT, por lo tanto este fenómeno es de gran utilidad para este sistema.

#### **1.5.2.4. Tratamiento y Distribución**

Estas dos etapas se las realiza dentro de la Planta de Tratamiento el Troje (Figura 1.12) la cual está localizada en el extremo sur de la ciudad de Quito, esta es del tipo convencional deberá procesar los 1700 l/s entregados por el SMQS.

La PTT utiliza tecnología de punta para realizar un óptimo tratamiento del agua y se encarga de distribuir esta agua ya tratada a más de 600.000 habitantes que viven en el sur de la ciudad de Quito.



**Figura. 1.12. Planta de Tratamiento El Troje (PTT)**

## CAPITULO II

### DESCRIPCIÓN DEL PROCESO

El proceso fundamental del SMQS es transportar agua desde las captaciones hasta la planta de tratamiento a través de tubería, para esto es necesario dividir al sistema en varias etapas, de entre las cuales se destaca una, que es la ERP; esta controla que el transporte del agua sea seguro y protege a la tubería de posibles presiones no adecuadas, para ello consta de un sistema de válvulas, sensores, motores, equipo eléctrico, mecánico, electrónico y humano, el cual mantiene un buen funcionamiento de dicha estación.

El elemento que se va a controlar en este proceso es agua, por lo tanto se deben tener en cuenta varios aspectos como:

1. El control de agua a largas distancias (frente de onda largo) es un proceso lento.
2. El peor enemigo de las tuberías de agua son las burbujas de aire.
3. Una retención controlada de agua (pileta) iguala la presión del agua a la presión atmosférica.
4. En el SMQS se cumple el principio de vasos comunicantes, lo cual ayuda para el ascenso del agua sin necesidad de incorporar al sistema una bomba.
5. La presión del agua es muy grande, por lo regular 380 PSI, por lo tanto se necesitan actuadores hidráulicos.
6. Se necesita adquirir los datos en tiempo real y realizar un control adecuado para tener una respuesta inmediata que permita al Sistema ser manejado de forma correcta.

## 2.1. ESTACIÓN REGULADORA DE PRESIÓN LA MOCA (ERP)

El papel fundamental de esta estación es controlar la presión de la tubería y regular el caudal en la conducción inferior del SMQS. La conducción inferior tiene origen desde la CHC hasta la PTT.

La presión en la tubería de la conducción inferior depende básicamente del nivel de la pileta que se encuentra en la CHC, por lo tanto la válvula Polyjet que se encuentra en la ERP tiene una relación continua con dicho nivel.

Por lo tanto el proceso para un continuo y normal funcionamiento de la ERP va a tener las siguientes condiciones:

1. Que la pileta de la CHC mantenga un nivel adecuado y no permita que en la tubería de la conducción inferior ingrese aire, ya que esto provocaría que se presenten presiones negativas, que en el caso más crítico provocaría un colapso de la tubería.
2. Que los sensores tanto de la CHC como de la ERP se encuentren en correcto funcionamiento ya que esto va a permitir que las señales envíen datos correctos a los controladores y a las interfaces humanas de monitoreo (HMI).
3. Que el sistema SCADA (Supervisión de Control y Adquisición de Datos) mantenga un nivel de comunicación eficiente, por lo tanto todo el equipo relacionado con comunicaciones debe mantener un funcionamiento continuo, esto va a permitir que las actualizaciones de los datos se den en tiempo real y no se cometan errores. Este punto es muy importante ya que al tratar con un proceso en el cual se maneja agua y un frente de onda muy grande debido a la gran distancia entre la ERP y la CHC (diez kilómetros aproximadamente), se necesita que los datos se adquieran de manera instantánea y que los movimientos de la válvula también se den de manera instantánea.
4. Que todos los componentes mecánicos se encuentren en perfecto estado.
5. Que todos los componentes eléctricos y electrónicos se encuentren en perfecto estado.
6. Que los controladores tanto de la ERP (PLC 400) y de la CHC (PLC 300), estén funcionando de manera continua y con una lógica de control correcta.

7. Que el personal encargado de controlar y supervisar el SMQS a través del HMI, esté capacitado para maniobrar la ERP sin ningún problema.

### **2.1.1. MECANIZACIÓN**

En los sistemas de abastecimiento, los equipos están condicionados a una serie de consideraciones propias del proyecto, que se relacionan con el tipo de sistema adoptado, la capacidad de la planta de tratamiento, las características del agua y de la fuente de abastecimiento, así como las condiciones del terreno en el que se va a instalar el sistema.

La ERP está compuesta por varios componentes mecánicos, eléctricos y electrónicos, los cuales están perfectamente sincronizados y acoplados el uno con el otro, cada uno depende del otro, por lo tanto si uno de estos elementos falla toda la estación fallará.

Todos los elementos de esta estación mantienen un mantenimiento preventivo el cual está sujeto a pruebas periódicas, esto con el objeto de prevenir cualquier inconveniente.

La ERP tiene una válvula principal reguladora tipo Polyjet con sus respectivas válvulas de guardia tipo esféricas aguas arriba y aguas abajo y en un ramal alterno una válvula esférica con un dispositivo multichorro, todo en diámetro de 30'' con sus correspondientes bridas, carretos de acople, reducciones, bifurcaciones en 60°, juntas desmontables, etc.

Todas las válvulas excepto la del ramal alterno son actuadas hidráulicamente, por lo tanto se tiene una unidad hidráulica de poder con su respectivo tablero eléctrico de mando y control.

La válvula esférica aguas arriba cuenta con un by pass secundario que es una válvula globo de 8'', esta permite equilibrar presiones aguas arriba y aguas abajo para poder abrirla por primera vez, luego de un vaciado o de un mantenimiento.

En la instalación de la ERP, se cuenta con una válvula de aireación y un sistema de energía auxiliar en caso de no disponer de energía eléctrica de la red pública.

La instrumentación principal cuenta con un presostato diferencial, un transductor de presión, dos manómetros, un transductor de posición, etc.



### 2.1.1.1. ELEMENTOS MECÁNICOS

#### a. TUBERÍA

El elemento más importante que existe dentro de todo el SMQS es la tubería, la cual viene a constituir la vía de transporte del agua.

Una tubería es un conjunto de tubos y accesorios unidos mediante juntas para formar una conducción cerrada.

Un tubo es un elemento de sección circular.

Los accesorios que se utilizan en la red de tuberías son:

- *Piezas especiales*: Unidades que posibilitan los empalmes, cambios de dirección (codos), derivaciones, variaciones de sección, etc.
- *Dispositivos auxiliares*: Aparatos que protegen y facilitan el buen funcionamiento de la red. Los más importantes son las válvulas y las ventosas.

Las juntas son unidades que se emplean para unir tubos entre sí y con los accesorios.

Una red de distribución es un conjunto de tuberías principales, secundarias, terciarias, etc.

La tubería utilizada en el SMQS es de acero de 1080 mm y 914mm en una longitud total de 45.7 km. Para trasvasar los caudales se construyó tres túneles, con una longitud total de 3220 m.



**Figura. 2.1. Tubería utilizada en el SMQS**

## **b. VÁLVULAS**

A una válvula se la puede definir como un aparato mecánico con el cual se puede iniciar, detener o regular la circulación de líquidos o gases mediante una pieza movable que abre, cierra u obstruye en forma parcial uno o más orificios o conductos.

Debido a su diseño y materiales, las válvulas pueden abrir y cerrar, conectar y desconectar, regular, modular o aislar una enorme serie de líquidos y gases, desde los más simples hasta los más corrosivos o tóxicos.

Las válvulas son los elementos más utilizados para un sistema de abastecimiento de agua.

Todo fluido, al ser transportado por medio de tuberías, requiere un control de flujo, un método que impida su retorno y que libere el exceso de presión cuando esta sobrepase ciertos límites de seguridad. Para cumplir estas funciones se utilizan las válvulas.

La elección de las válvulas es simple, se debe tener en cuenta su capacidad, la clase de fluido, la temperatura del fluido, la clase y el tipo de tubería en la cual se debe instalar, la forma de realizar las conexiones, la manera como se va a operar y, finalmente, las facilidades para su buen manejo.

Las válvulas pueden clasificarse en función de diferentes criterios, siendo las más comunes las siguientes:

- **Válvula de esfera.**- El dispositivo que permite la apertura y el cierre es una esfera, pudiendo adoptar posiciones intermedias para una apertura parcial. Se emplean en tuberías de cualquier diámetro.

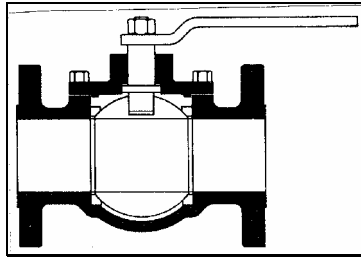


Figura. 2.2. Válvula Esférica

- **Válvula de asiento.**- El elemento de cierre es un disco que se asienta sobre el cuerpo de la válvula.
- **Válvula de mariposa.**- El elemento de cierre es un disco giratorio que puede ser accionado mediante una palanca o un tornillo sinfín.



Figura. 2.3. Válvula de Mariposa

- **Válvula de diafragma.**- Las válvulas de diafragma son de vueltas múltiples y efectúan el cierre por medio de un diafragma flexible sujeto a un compresor. Cuando el vástago de la válvula hace descender el compresor, el diafragma produce sellamiento y corta la circulación.

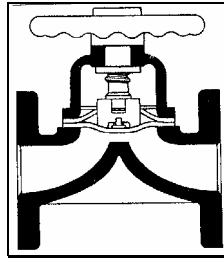


Figura. 2.4. Válvula de Diafragma

- **Válvula de apriete.**- La válvula de apriete es de vueltas múltiples y efectúa el cierre por medio de uno o más elementos flexibles, como diafragmas o tubos de caucho que se pueden apretar u oprimir entre sí para cortar la circulación.

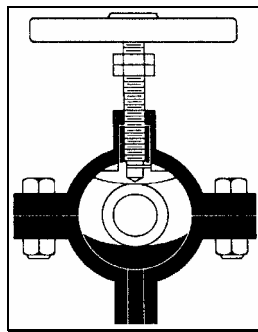


Figura. 2.5. Válvula de Apriete

- **Válvula de compuerta.**- La válvula se cierra mediante una compuerta accionada mediante un volante. Permite el paso del flujo en posición completamente abierta y lo restringe en la posición completamente cerrada, con la mínima pérdida de carga posible. Cuando la válvula está en posición abierta, no solo facilita el paso del fluido en línea recta sino que, además, la sección mantiene la misma área de la tubería a la cual está unida.

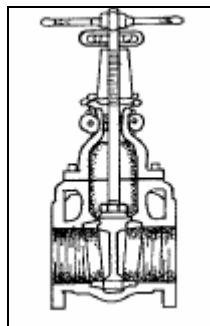


Figura. 2.6. Válvula de Compuerta

- **Válvula de globo.-** Las válvulas de globo sirven para regular o limitar el paso de un fluido. Están construidas de tal modo que cuando el fluido pasa, producen un cambio en la dirección e incrementan su resistencia al paso en forma gradual, según la posición de cierre. Para diámetros mayores de 12 pulgadas, estas válvulas son poco usadas, debido al gran esfuerzo que requieren para ser operadas bajo alta presión.

En diámetros menores a una pulgada, para regular el flujo con mayor precisión, se usa otra versión de la válvula de globo, que tiene un vástago de forma cónica. Este es muy alargado y se conoce con el nombre de válvula de aguja.

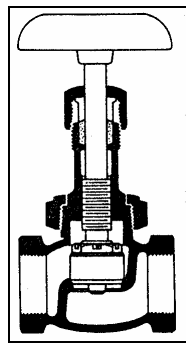


Figura. 2.7. Válvula de Globo

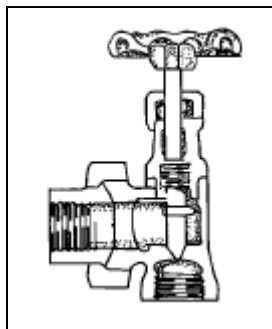


Figura. 2.8. Válvula de Aguja

- **Válvula hidráulica.-** Se accionan hidráulicamente, pudiendo ser de dos tipos: normalmente abiertas y normalmente cerradas.
- **Electroválvula.-** Se accionan de forma eléctrica, y son típicas de instalaciones automatizadas en las que el riego se programa por tiempos.
- **Válvula de regulación o llave de paso.-** Son unidades que permiten estrangular o interrumpir el paso de una corriente líquida. Un hidrante es, en definitiva, una válvula de regulación que permite derivar agua de una tubería.

- **Válvula de retención.-** Dispositivos que consisten en una compuerta giratoria, cuya apertura se produce al paso de líquido y su cierre es por gravedad, impidiendo el retroceso.

Es obligado instalar válvulas de retención en puntos estratégicos de la instalación para proteger a la red de las sobre presiones producidas por el golpe de ariete. También a la salida del grupo motobomba, y cuando se utiliza en el riego aguas procedentes de conducciones urbanas, antes del punto de inyección de los fertilizantes, de manera que se impida el retroceso del flujo y la contaminación del agua. La válvula de pie es un caso particular de válvula de retención que se instala en la base de la tubería de aspiración para evitar su vaciado (descebado), ya que debe estar llena de agua para su funcionamiento.

- **Válvula de alivio.-** Dispositivos que permiten la fuga automática de un caudal líquido para evitar un incremento de presión en la tubería sobre la presión prefijada. Básicamente constan de un elemento móvil sobre el que actúa, por un lado, la presión del agua, y sobre el otro, un resorte calibrado, de manera que la válvula se abre si es mayor la presión del agua, permitiendo la salida de una parte del caudal, lo que provoca una disminución de la presión.

Se utilizan en tanques de presión, calderos, etc., donde es necesario evitar que un exceso de presión pueda causar daño en las instalaciones. Están reguladas para una determinada presión de apertura. Permanecen cerradas en funcionamiento normal y solo se abren si el fluido sobrepasa la presión requerida, liberando el exceso.

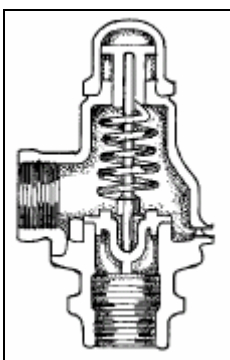


Figura. 2.9. Válvula de Alivio

- **Válvula reductora de presión.-** Es un dispositivo que produce una pérdida de carga localizada cuando la presión sobrepasa un valor dado. Este tipo de válvulas protegen a la red de sobre presiones y permiten una presión adecuada en las derivaciones.

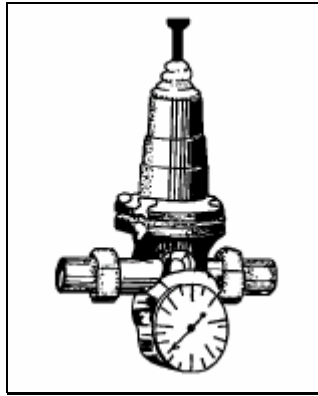


Figura. 2.10. Válvula Reguladora de Presión

- **Válvula reguladora de caudal.-** Impide el paso de un caudal superior al preestablecido, manteniéndolo constante en un valor prefijado.

Las válvulas reguladoras de caudal funcionan de manera similar a las reguladoras de presión, reduciendo y manteniendo el caudal de salida. En las plantas de tratamiento, estas válvulas son muy utilizadas en diámetros mayores de seis pulgadas para mantener constante el caudal de operación de los filtros rápidos de este tipo.

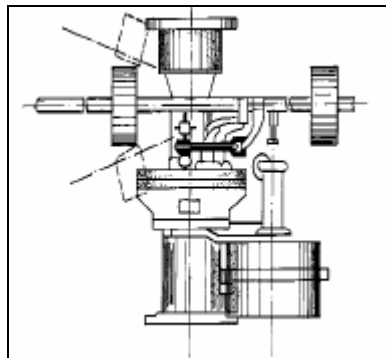


Figura. 2.11. Válvula Reguladora de Caudal

- **Válvula de drenaje.-** Permiten desaguar las tuberías tras el riego, con lo que se evita la formación de depósitos de precipitados y microorganismos. Básicamente constan de un resorte que se mantiene cerrado mientras existe presión en la red.
- **Válvula anti desagüe.-** Impiden el vaciado de la tubería a través de emisores situados en puntos bajos.
- **Válvula de flotador.-** Corta el paso de agua cuando su nivel ha alcanzado una determinada altura.

Se utiliza principalmente para mantener el nivel del agua en los reservorios, de modo que el ingreso se interrumpa apenas el nivel llegue a la altura deseada.

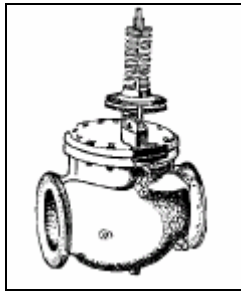


Figura. 2.12. Válvula de Flotador

- **Válvula de retención o válvula check.-** La función principal de esta válvula es evitar el cambio de dirección del fluido que se conduce a través de la tubería. Hay de dos tipos distintos, conocidos como válvulas de retención a bisagra y de retención horizontal.

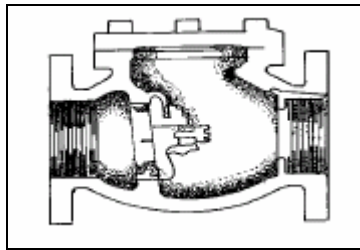


Figura. 2.13. Válvula de Retención a Bisagra

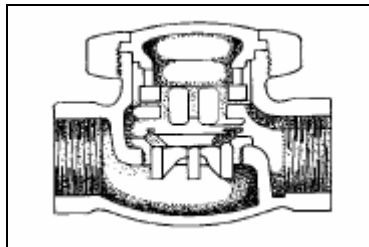


Figura. 2.14. Válvula de Retención Horizontal

- **Válvula de purga de aire.-** El aire acumulado en los puntos altos provoca la reducción del flujo de agua, produciendo un aumento de pérdida de carga y una disminución del caudal. Para evitar esta acumulación es necesario instalar válvulas de aire. Estas pueden ser de accionamiento automático o manual.

La ERP está compuesta por un grupo muy bien estructurado de válvulas, Figura 1.9. Las válvulas existentes en la ERP son las siguientes:



- Tres válvulas de esféricas.
- Una válvula de globo.
- Una válvula reguladora de presión, Polyjet.
- Una válvula de aire.

### **b.1 VÁLVULA ESFÉRICA DN 30'' ANSI 400**

A este tipo de válvulas también se las conoce como válvulas de bola, dentro de la ERP existen tres válvulas esféricas, dos de ellas sirven principalmente de soporte a la válvula Polyjet ya que como se puede observar en la Figura 1.9, la válvula esférica uno y dos están ubicadas en los extremos de la válvula Polyjet, por lo tanto, cuando estas dos válvulas se cierran se puede realizar trabajos de mantenimiento en la válvula Polyjet.

La válvula esférica de by pass se la utiliza como camino alternativo cuando se deshabilita la conducción principal, por lo tanto, esta va a permitir que el líquido siga fluyendo a la PTT mientras se realizan trabajos de mantenimiento.

Si en algún momento es necesario realizar un mantenimiento en la válvula Polyjet, las válvulas esféricas aguas arriba (Esférica 1) y aguas abajo (Esférica 2) se cerrarán para aislarla, previamente se abrirá la válvula esférica de by pass para no desabastecer a la PTT.

Cada una de estas válvulas está conjuntamente conectada a la tubería a través de una junta desmontable para realizar mantenimiento e inspección. Las válvulas esférica 1 y esférica 2 están provistas cada una de un servomotor de doble accionamiento hidráulico que maneja la esfera obturadora sobre dos pivotes guía, cuya posición física es registrada en un indicador mecánico dotado de dos fines de carrera en las posiciones abierta y cerrada.

Los sellos y los asientos son cónicos de Stelita, esto para garantizar que el cierre sea hermético.

Estas válvulas tienen la capacidad de sellar herméticamente aguas arriba y aguas abajo, ya que son de doble sello presionados por resortes.

El tiempo que tardan en abrirse o cerrarse estas válvulas es de 10 minutos aproximadamente.



**Figura. 2.15. Válvula Esférica 2**

La válvula esférica de by pass es idéntica a las dos de guardia, esta está dotada de un suplemento estático tipo Polyjet aguas abajo, esta trabaja únicamente en los periodos que se realiza mantenimiento de la válvula reguladora. Su accionamiento es manual con un volante y una caja reductora de velocidades.

La placa de estas tres válvulas esféricas está situada en el tablero de control y es la siguiente:

**Tabla. 2.1. Placa de Válvulas Esféricas**

Modelo	<b>NENCINI</b>
Italia V.S. DN 30'' PN ANSI 400 COMM 3246	
Año	1998

**Características:**

**Recomendada para:**

- Servicio de conducción y corte, sin estrangulación.
- Cuando se requiere apertura rápida.
- Temperaturas moderadas.
- Cuando se necesita resistencia mínima a la circulación.

**Aplicaciones:**

Servicio general, altas temperaturas, pastas semilíquidas.

**Ventajas:**

- Bajo costo.
- Alta capacidad.
- Corte bidireccional.
- Circulación en línea recta.
- Pocas fugas.
- Se limpia por si sola.
- Poco mantenimiento.
- No requiere lubricación.
- Tamaño compacto.
- Cierre hermético con baja torsión (par).

**Desventajas:**

- Características deficientes para estrangulación.
- Alta torsión para accionarla.
- Susceptible al desgaste de sellos o empaquetaduras.
- Propensa a la cavitación.

**b.2 VÁLVULA DE GLOBO DN 200**

Esta válvula tipo globo tiene un diámetro de 8 pulgadas, tiene la única función de igualar las presiones en los lados de la válvula esférica 1, con el fin de permitir la apertura de la válvula.

Debido a las altas presiones las válvulas esféricas son susceptibles a desgastes en su estructura, si la presión es igualada en ambos extremos de esta válvula se la protege y así se evita un desgaste innecesario.



**Figura. 2.16. Válvula de Globo**

**Características:**

**Recomendada para:**

- Estrangulación o regulación de circulación.
- Para accionamiento frecuente.
- Para corte positivo de gases o aire.
- Cuando es aceptable cierta resistencia a la circulación.

**Aplicaciones:**

- Servicio general, líquidos, vapores, gases, corrosivos, pastas semilíquidas.

**Ventajas:**

- Estrangulación eficiente con estiramiento o erosión mínimos del disco o asiento.
- Carrera corta del disco y pocas vueltas para accionarlas, lo cual reduce el tiempo y desgaste en el vástago y el bonete.
- Control preciso de la circulación.
- Disponible con orificios múltiples.

**Desventajas:**

- Gran caída de presión.
- Costo relativo elevado.

La placa de esta válvula está ubicada en su estructura y es la siguiente:

**Tabla. 2.2. Placa de Válvula de Globo**

Modelo	<b>NENCINI</b>
Italia DN 200 PN 100 COMM 3246	
Año	1998

### **b.3 VÁLVULA POLYJET DN 30'' ANSI 400**

Esta válvula es una reguladora de presión, la cual constituye el elemento principal de la ERP. Estas válvulas son muy utilizadas a nivel mundial.

“La válvula Polyjet tipo cilindro hueco con camisa obturante modelo 810 de Bailey tiene un diseño para trabajar “en línea” donde el agua atraviesa el reductor de presión radialmente desde la periferia hacia el interior, evitando así que se produzca cavitación y vibración severa.”<sup>6</sup>

La válvula Polyjet en sí es un cilindro con perforaciones cónicas dispuestas helicoidalmente a las cuales libera o cierra la camisa obturadora que se desplaza axialmente actuada por dos servomotores de doble acción que se encuentran separados 180°.

Esta válvula es de configuración “en línea” ya que está dotada de bridas de acople aguas arriba y aguas abajo, también es de tipo “libre de cavitación” ya que los chorros diametralmente opuestos se anulan mutuamente en el centro del cilindro hueco.

El cilindro y la camisa son de acero inoxidable, el cuerpo es de acero al carbono, los sellos son de BUNA y el asiento de NYLON.

El tiempo de apertura y cierre de la válvula Polyjet está aproximadamente alrededor de los ocho minutos.

La válvula Bailey Polyjet Modelo 810 está diseñada para aplicaciones en línea donde se desea un control de flujo sobre el ancho del flujo. El diseño en línea del modelo 810

---

<sup>6</sup> Proyecto la Mica Quito Sur, Curso de Capacitación al Personal de Operación y Mantenimiento de la EMAAP-Q.

permite a la válvula ser usada en serie con otras válvulas Polyjet. Esto permite al diseñador simplificar los esquemas de aplicación para reducir las estaciones de presión donde disipar las altas presiones es un requerimiento.

El modelo 810 ofrece un alto factor de unidad de flujo lo cual permite una operación sobre altas tasas de flujo con una combinación diferencial baja. Esta característica única combinada con un diseño en línea liso provee a la válvula a que pueda ser adaptada para más aplicaciones críticas.



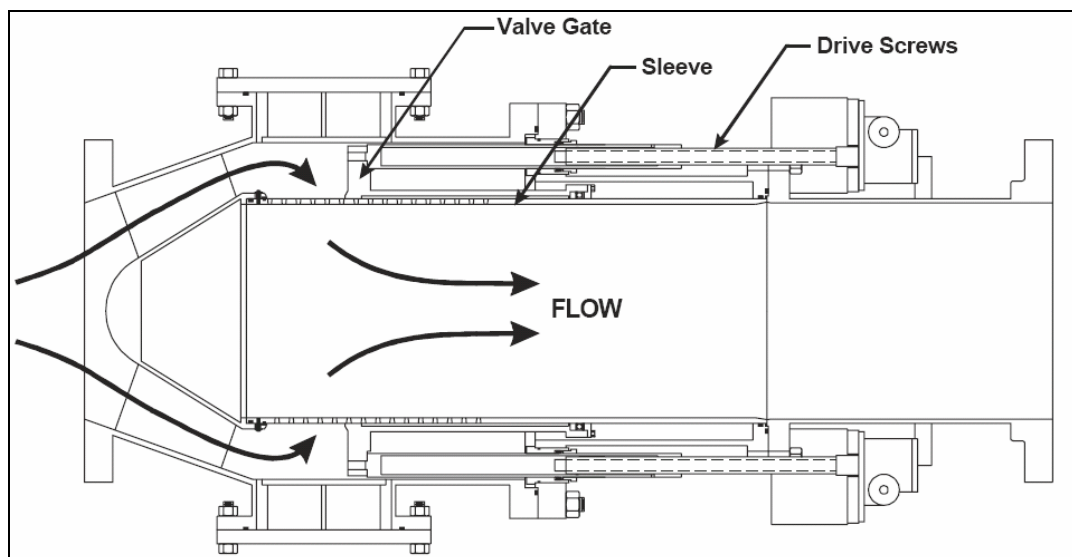
**Figura. 2.17. Válvula Polyjet 810**

En el mes de diciembre del año 2004 se hizo un desmontaje de la válvula Polyjet (Figura 2.18), esto debido a un pequeño desgaste físico. Esta corrección permitió que la válvula no tenga ningún mal funcionamiento hasta la fecha.

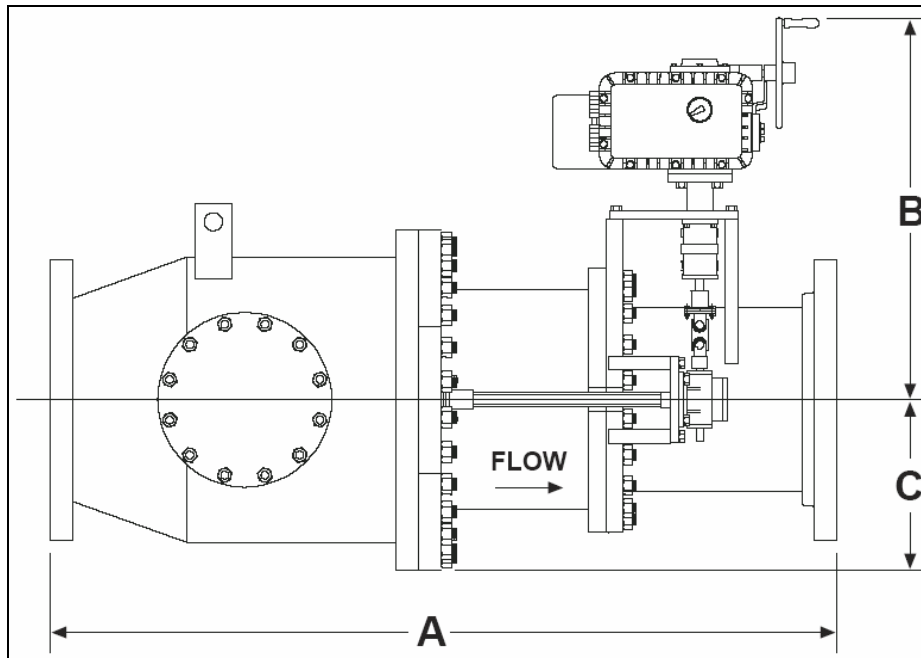


**Figura. 2.18. Desmontaje de Válvula Polyjet**

Esta válvula está compuesta de tres elementos principales los cuales son: compuerta, manga y el impulsor de tornillo. A continuación la estructura interna de la Polyjet:



**Figura. 2.19. Estructura Interna de Válvula Polyjet**



**Figura. 2.20. Construcción Típica del Actuador**

La placa de esta válvula está ubicada en su estructura y es la siguiente:

**Tabla. 2.3. Placa de Válvula Polyjet**

<b>Modelo</b>	<b>Polyjet 810</b>
S/N	28209001
WORKING PRESS	915 PSIG
SIZE	30''
YR	1998

#### **b.4 VÁLVULA DE AIRE WALWORTH**

Esta válvula es la encargada de descargar el aire cuando hay un vaciado de la tubería, evitando un colapso. Su diámetro es de 12 pulgadas y está ubicada afuera de la cámara de ERP.



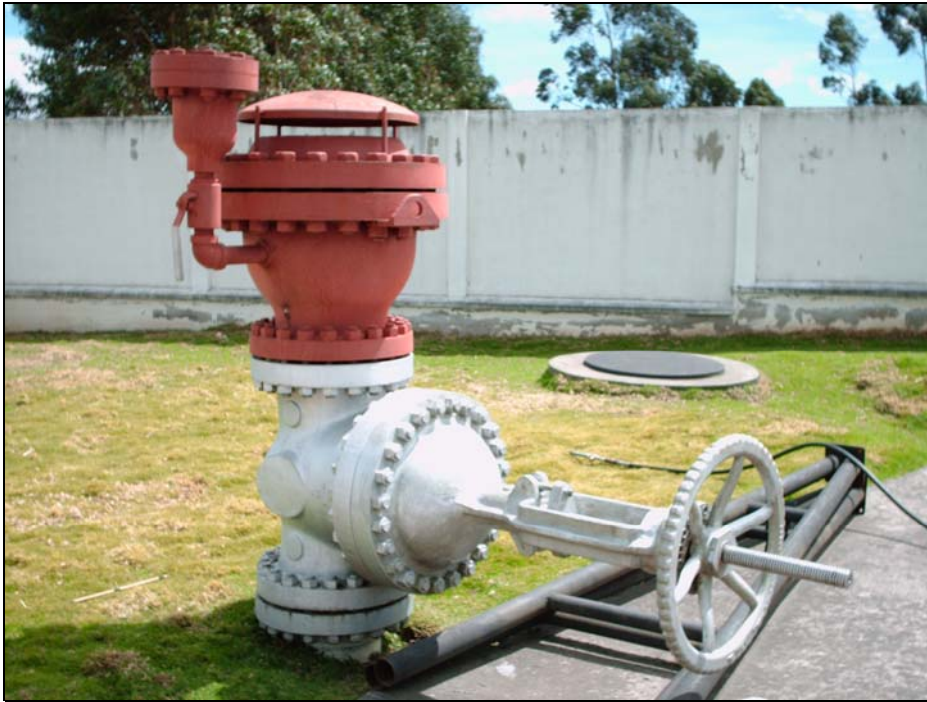


Figura. 2.21. Válvula de Aire

### c. MOTORES

Un motor síncrono es un dispositivo electromecánico capaz de mover un alto rango de cargas a una velocidad dada, llamada velocidad de sincronismo, extrayendo la energía necesaria de una red polifásica de corriente alterna.

Una de las características de un motor de corriente alterna es el número de polos del rotor. Este dato automáticamente dará el número de devanados que tiene el motor.

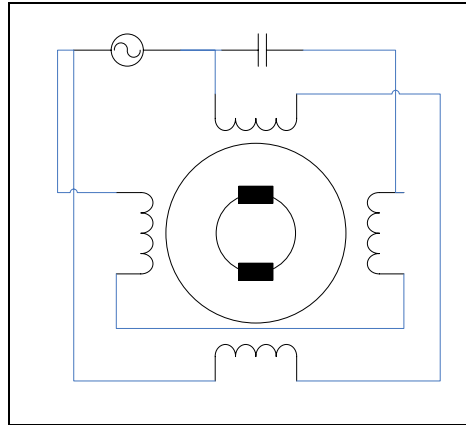
$$\# \text{ devanados} = \# \text{ polos} \times 2$$

Los devanados que tenga un motor se dividen en dos grupos.

Un grupo A y el otro B. Todos los devanados de cada grupo están conectados en serie, formando dos grandes devanados.

Estos dos grandes devanados se diferencian entre si en que el voltaje que los alimenta están desfasados  $90^\circ$ . Este desfase se logra con un capacitor y es el desfase que existe en devanados adyacentes en el motor. En la figura el voltaje de alimentación es:

$$E = E \text{ sen}(w t + 90^\circ)$$



**Figura. 2.22. Motor Síncrono**

Los polos en el rotor se representan por N y S (imanes). Como en el rotor los polos son fijos y en estator la polaridad de los campos varía (está alimentado por corriente alterna), los polos fijos del rotor, siguen las variaciones de polaridad de los devanados del estator. Habrá efectos de atracción y repulsión de campos magnéticos que causará la rotación del rotor. Como el voltaje de alimentación del estator es periódico, entonces el movimiento del rotor (rotación) sigue esta variación periódica del voltaje de alimentación y como consecuencia la velocidad de rotación es constante.

Esta velocidad esta dada por la fórmula:  $N_s = 60 \times \frac{f}{p}$

Donde:

- $N_s$  = velocidad del motor en RPM.
- $f$  = frecuencia de la alimentación en Hz.
- $p$  = número de pares de polos del motor.

Mientras más polos tenga un motor más baja es su velocidad de rotación.

Si el rotor por tener una carga muy grande, no puede seguir las variaciones del estator, causará que el motor deje de girar.

La velocidad de giro del motor depende exclusivamente de la frecuencia del voltaje que alimenta el motor.

E

### c.1 MOTOBOMBAS

La ERP cuenta con dos motobombas que tienen las siguientes características:

- Motor síncrono, BROWN PMZ.
- Motores de 220 Voltios y 60 Hertz.
- Potencia de 3 HP.
- Presión de la bomba igual a 100 bares.
- Velocidad de 1700 RPM.
- Corriente de 13.3 amperios.



Figura. 2.23. Motobomba Hidráulica

### d. MANÓMETRO

Este instrumento es análogo y no tiene ninguna aplicación dentro de la lógica de control, no tiene ninguna conexión ya que es un aparato indicador. Existen dos de estos manómetros, uno a la entrada y otro a la salida de la ERP.



Figura. 2.24. Manómetro

### e. OTROS

Un tablero principal de control de dimensiones (103 x 83 x 30) cm.

### **2.1.1.2. ELEMENTOS ELÉCTRICOS**

#### **a. GENERADOR ELÉCTRICO**

Generador eléctrico es todo dispositivo capaz de mantener una diferencia de potencial eléctrico entre dos de sus puntos, llamados polos, terminales o bornes.

Los generadores eléctricos se clasifican en dos tipos fundamentales: primarios y secundarios.

Son generadores primarios los que convierten en energía eléctrica la energía de otra naturaleza que reciben o de la que disponen inicialmente, mientras que los secundarios entregan una parte de la energía eléctrica que han recibido previamente.

El generador que se encuentra en la ERP es de tipo primario, y tiene las siguientes características:

- Funcionamiento a diesel.
- Tarde aproximadamente 20 segundos en entrar en operación una vez que se ha ido la energía, esto debido a que el motor del generador debe arrancar.
- Ofrece 14 KVA a 220V y 60 Hz.
- Tiene un regulador y un conmutador automático, estos se encuentran en el tablero de control del generador.
- DEUTZ CORPORATION, 3883 Steve Reynolds Blvd., Norcross, GA 30093, Made in Germany



Figura. 2.25. Generador Eléctrico

### b. RELÉS Y CONTACTORES

Los relés son de marca Finder, su bobina es de 24 VDC y sus contactos soportan hasta 250 VAC.

Los contactores son de marca Siemens, su bobina es de 110 VAC y no tienen contactos auxiliares.

En la Figura 2.26 se puede observar un relé a la izquierda y dos contactores a la derecha.

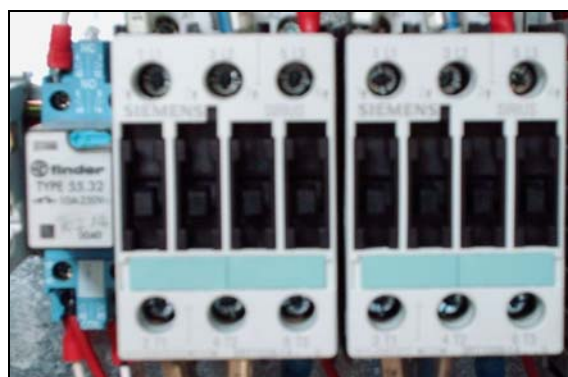


Figura. 2.26. Relé y Contactores

También se dispone de relés térmicos los cuales están seteados en su mínimo nivel de corriente que es 14 amperios, son de marca Siemens y trabajan en modo normalmente cerrados.

Los contactores, relés y relés térmicos, trabajan en conjunto con el objeto de formar un guarda motor para proteger al motor y separar el circuito de control del de potencia.



**Figura. 2.27. Relés Térmicos**

### **c. SWITCHES**

#### **c.1 SWITCH DE FIN DE CARRERA DE POLYJET**

Este switch se encuentra situado en los extremos del transductor de posición el cual se encuentra a uno de los lados de la válvula Polyjet. Es capaz de soportar tensiones sobre los 240 voltios. Este es normalmente cerrado y solo se activa cuando la válvula Polyjet llega a su principio o a su fin.



**Figura. 2.28. Switch de Fin de Carrera de Válvula Polyjet**

### c.2 SWITCH DE FIN DE CARRERA DE ESFÉRICA

Este switch se encuentra situado sobre cada uno de los actuadores de las válvulas esféricas. Este soporta tensiones de sobre los 240 voltios. Este es normalmente cerrado y se activa cuando la válvula esférica está totalmente abierta o cerrada.

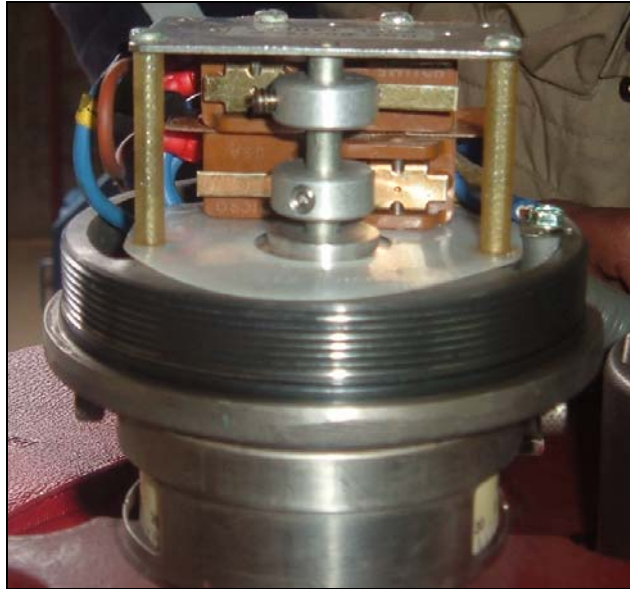


Figura. 2.29. Switch de Fin de Carrera de Válvulas Esféricas

### c.3 SWITCH DE PRESIÓN DE ENTRADA

Este switch tiene un funcionamiento sencillo pero útil. Se encuentra situado en la entrada de la ERP, y está seteado entre valores de presión de 20 a 45 bares. Soporta tensiones de hasta 250 voltios.



Figura. 2.30. Switch de Presión de Entrada

#### d. CALEFACTOR

Este tiene el único propósito de mantener una temperatura constante dentro del tablero de control para prevenir un mal funcionamiento de los equipos. Este problema ya se ha presentado antes en este lugar, por lo tanto es necesaria su instalación.



Figura. 2.31. Calefactor

Tabla. 2.4. Placa de Calefactor

<b>ABB</b>	GHV601 0040 V4	
	Typ. 104-124-0253	
Un = 110 V	Nach VDE 0720	
Pn = 40 W	T = 70° C	

#### e. SISTEMA ININTERRUMPIBLE DE ENERGÍA

El UPS (UNINTERRUPTIBLE POWER SYSTEMS) se encuentra en el tablero secundario, este actúa en caso de falta de energía y hasta que el generador entre en funcionamiento, es decir unos 20 segundos luego de la falla de energía. Este alimenta al equipo de comunicaciones y al PLC, con el objeto de nunca perder comunicaciones en el SCADA.

Es de marca Best Power y su modelo es Fortress 1425.





Figura. 2.32. UPS

#### f. FOCOS Y PULSADORES

En el siguiente gráfico los focos se encuentran en la parte superior y los pulsadores en la parte inferior, estos forman parte del tablero principal de control.

Los focos y los pulsadores tienen las siguientes características marcadas en su estructura:

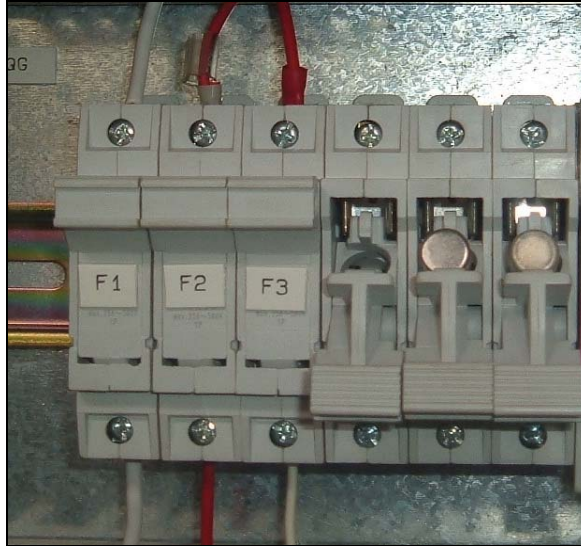
- Focos: ERSCE BL9SB, BA9s MIN BAY-250V MAX 2.5W IEC947-5-1/VDE0660.
- Pulsadores: ERSCE COIB, 10A AC15 6<sup>a</sup>/230V IEC947-5-1/VDE0660.



Figura. 2.33. Focos y Pulsadores

#### g. FUSIBLES

La fusiblera tiene espacio para seis fusibles pero solo cuatro de estos son utilizados, todos los fusibles son de cuatro amperios.



**Figura. 2.34. Fusiblera**

#### **h. OTROS**

La extensión de cables utilizados es muy grande, por lo general los más utilizados son: 10 AWG, 12 AWG, 12 AWG sólido, 14 AWG.

Una fuente que provee de 24VDC a todo el panel de control, tiene una corriente de 5 amperios.

Una sirena de 110VAC.

#### **2.1.1.3. ELEMENTOS ELECTRÓNICOS**

##### **a. TRANSDUCTOR DE POSICIÓN**

En la ERP existen dos transductores de posición, el primero maneja la posición de la válvula de globo y el segundo el de la válvula Polyjet.

El transductor de la válvula de globo está dentro del actuador hidráulico perteneciente a esta válvula, no es posible observarlo y tampoco existe ninguna referencia de él. Del actuador hidráulico de esta válvula salen dos cables los cuales proveen una señal análoga de 4 a 20 mA los cuales son utilizados para detectar la posición de la válvula de globo.

El segundo transductor de posición es muy visible y está junto a la válvula Polyjet (Figura 2.36), este tiene las siguientes características:

Es de la compañía “Celesco Transducer Products, Inc.”, el transductor PT420, es permitido para escalas de medición entre rangos desde 2 a 100 pulgadas, provee una señal de 4 a 20 mA y es linealmente proporcional a la posición en la que viaja la extensión de

cable de acero inoxidable. Es normalmente utilizado para proveer la posición de cilindros hidráulicos y en otras aplicaciones similares.

Su linealidad se la puede ver en la Figura 2.35.

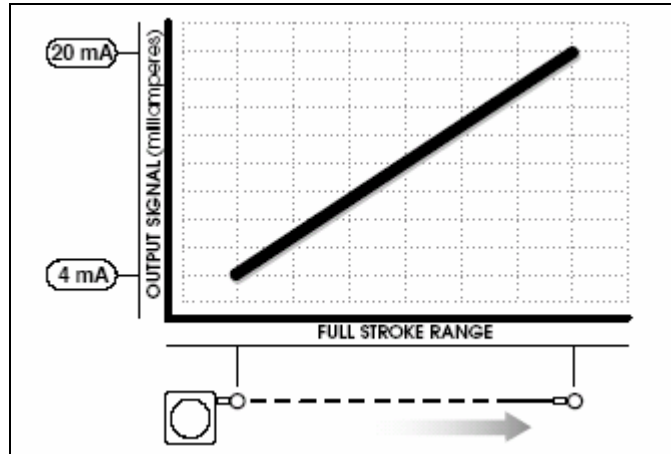


Figura. 2.35. Salida Análoga del Transductor de Posición

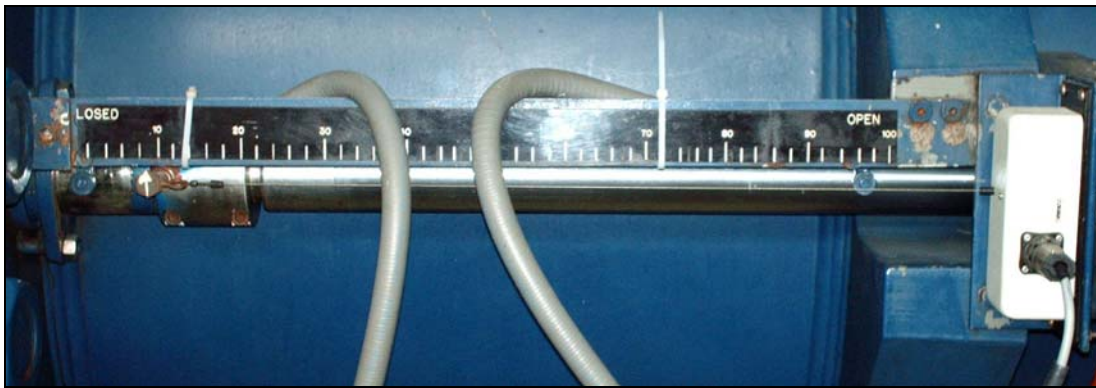


Figura. 2.36. Transductor de Posición de Polyjet

La placa se encuentra cerca del transductor y es la siguiente:

Tabla. 2.5. Placa del Transductor de Posición

PT420-0030-111-1210	
Pos. Sens.: 0.53333 mA / inch	
OUTPUT: 20-4 mA	
PIN CONECTIONS	E: NO CONNECTION
A: + EXCITATION	F: NO CONNECTION
B: - EXCITATION	
C: NO CONNECTION	
D: GROUND	
<b>CELESCO</b>	Canoga Park, Carifornia
	Serial No.: E1056030

### b. TRANSMISOR DE PRESIÓN

Este transmisor se encuentra ubicado en la entrada de la ERP, su valor es muy importante ya que es el único instrumento que permite conocer la presión en la ERP.

La familia de instrumentos Cerabar es usada principalmente la medición es de presión en gases, vapor y líquidos, estos son usados en aplicaciones industriales.



Figura. 2.37. Transmisor de Presión

- ENDRESS + HAUSER, Cerabar.
- Order Code: PMP731-R53U3M21G1
- Ser-No. 21 Y0241
- P -10.2.....1020 mH<sub>2</sub>O
- Pmin. 51 mH<sub>2</sub>O
- Pmax. 4080 mH<sub>2</sub>O
- 4....20 mA HART
- U. 11.5.....45VDC

### e. PRESOSTATO DIFERENCIAL DANFOSS

Este instrumento compara los valores de entrada y salida de la presión a la ERP. y está ubicado en la parte lateral posterior. En su estructura es un contacto que voltajes de hasta 400 VAC.



Figura. 2.38. Presostato Diferencial

#### d. TARJETAS DE PROTECCIÓN

Estas tarjetas de protección no son mas que simples porta fusibles, las cuales van conectadas directamente a los módulos de entrada y salida del PLC MODICON.

Tabla. 2.6. Asignación de Tarjeta de Protección a Módulos de PLC

Modulo	Tarjeta	Fusible
ACI 030 00	CableFast 140CFA04000	
DAI 540 00 (1)	CableFast 140CFG01600	4 A, 250 V
DAI 540 00 (2)	CableFast 140CFG01600	4 A, 250 V
DRA 840 00 (1)	CableFast 140CFG01600	4 A, 250 V
DRA 840 00 (2)	Sin Tarjeta	

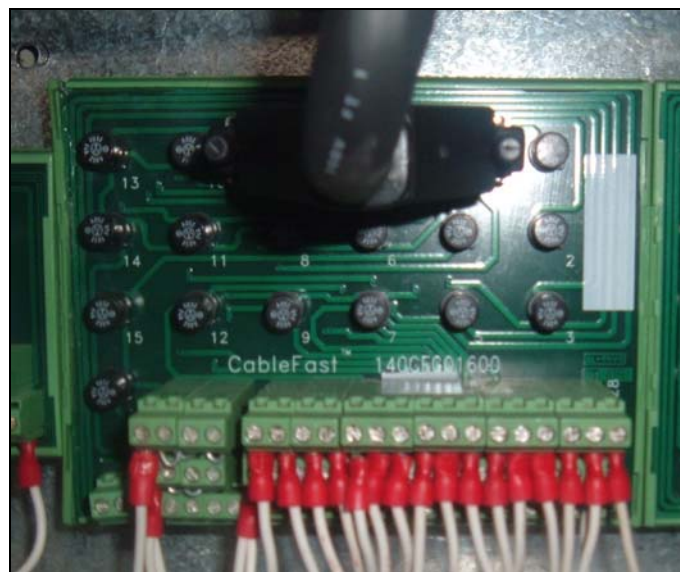


Figura. 2.39. Tarjeta de Protección

### e. SENSOR DE NIVEL

Este sensor funciona de manera inductiva, y genera una señal discreta mediante un switch, soporta 110VAC.



Figura. 2.40. Sensor de Nivel

### f. SENSOR DE PRESIÓN

Este es un sensor con un limit switch el cual está seteado en 80 bares, por lo tanto si la presión del aceite es menor a este valor se produce una señal digital.

Tabla. 2.7. Características Sensor de Presión

<b>Rango</b>	3(2)A / 250VAC
<b>Rango ajustable</b>	0.5...10 bar, 10...100 bar; 30...150 bar; 150...350 bar
<b>Máxima presión</b>	300 bar o 600 bar
<b>Temperatura de operación</b>	-5° C ... +80° C
<b>Tamaño</b>	Cuerpo 30x30 + conector 48x30
<b>Máximo Peso</b>	95mm



**Figura. 2.41. Sensor de Presión**

#### **g. MAGELIS XBT-R410**

Este dispositivo se encarga de visualizar los datos importantes dentro de la ERP. Su alimentación es de 24VDC y se comunica al PLC mediante protocolo MODBUS.



**Figura. 2.42. Magelis XBT-R410**

#### **h. OTROS**

- Un switch Encore de 8 puertos que permite al PLC 400 conectarse al SCADA.
- 2 Vo'IP, y un teléfono, para tener accesos al sistema de comunicaciones del SMQS.
- Visualizador EXOR R&D, TLINE, TCP05R-04-034J.

### 2.1.1.4. ELEMENTOS HIDRÁULICOS

#### a. ELECTROVÁLVULAS

Existen seis electroválvulas hidráulicas, de las cuales cinco son 4/3 y una es 4/2, de estas seis válvulas 5 están habilitadas.



Figura. 2.43. Electroválvulas

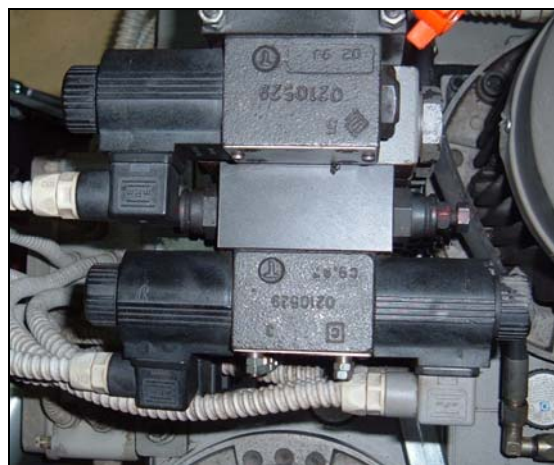


Figura. 2.44. Electroválvulas



## b. ACTUADORES

### b.1 ACTUADOR DE VÁLVULA DE GLOBO

Este actuador no tiene placa y no se conoce ninguna referencia acerca de él, está sobre la válvula de globo.



Figura. 2.45. Actuador de Válvula Globo

### b.2 ACTUADOR DE VÁLVULAS ESFÉRICAS

Está ubicado sobre las válvulas esféricas 1 y 2, y tiene las siguientes características:

- Marca ROTORK
- Tipo: H50006-DA105
- S.Nº: FRG1110/01
- O.Nº. 130798
- Máxima presión 2400 PSI



Figura. 2.46. Actuador de Válvulas Esféricas 1 y 2

### **b.3 ACTUADOR MANUAL VÁLVULA ESFÉRICA BY PASS**

Este actuador es manual y tiene una rueda que ayuda a la apertura o al cierre de la válvula esférica de by pass.



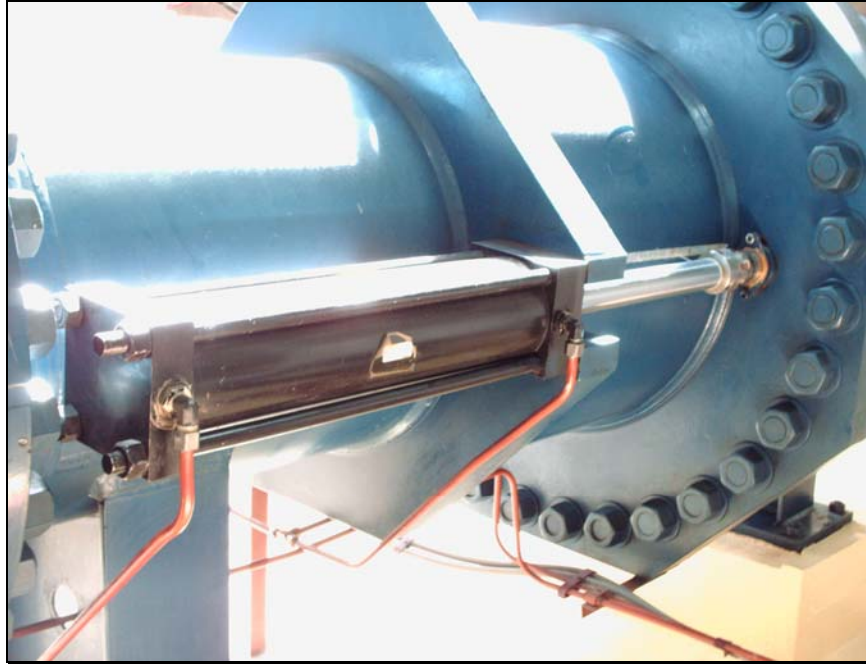
**Figura. 2.47. Actuador de Válvula Esférica de By Pass**

### **b.4 ACTUADOR DE VÁLVULA POLYJET**

Existen dos actuadores que trabajan a la par, están ubicados en los extremos de la válvula Polyjet y son los más importantes actuadores dentro de la ERP.

Tienen las siguientes características:

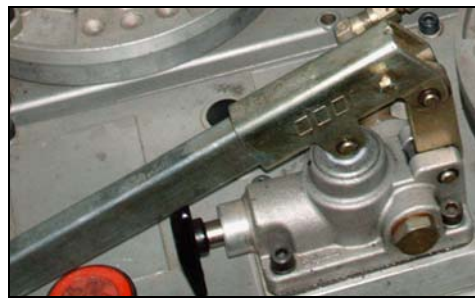
- Marca PARKER
- SERIES 2H.
- Modelo No. 06.00 TB2HLTS155AC 25000
- Tiempo de ciclo rápido.
- Reduce el choque hidráulico
- Reduce el ruido de máquina.
- Necesita poco mantenimiento
- Presión nominal 3000 PSI



**Figura. 2.48. Actuador de Válvula Polyjet**

#### **d. BOMBA MANUAL**

Es necesario tener un medio de bombeo auxiliar el cual sea totalmente seguro y no dependa de factores que pueden alterar el normal funcionamiento de la ERP, como por ejemplo la falta de energía, falla de algún instrumento, falla de algún elemento eléctrico o mecánico. Por lo tanto es indispensable tener una bomba manual, la cual permite mover cualquiera de las válvulas en un caso de emergencia.



**Figura. 2.49. Bomba Manual**

#### **e. OTROS**

Entre otros elementos se tiene:

- 1 tanque de 100 litros con aceite TELUS 22 de SHELL, este puede durar de 5 a 10 años.
- Filtros de succión.
- 1 válvula de alivio de presión seteada a 100 bares que preserva el sistema.
- 5 válvulas anti – retorno en paralelo que inmovilizan cada servomotor.

- 5 válvulas de control de flujo que permiten setear los tiempos de apertura y cierre.
- 1 manómetro de control.
- Los tubos de interconexión son de acero trefilado sin costura SAE 1000/1010 para una presión de trabajo de 187 Kg/cm<sup>2</sup> con un coeficiente de seguridad igual a 4.

### 2.1.2. MODOS DE OPERACIÓN

La ERP es una estación orientada a un funcionamiento automático desde todo punto de vista, ya que su operación depende muy directamente de la pileta existente en la CHC (Figura 1.7), por tal motivo es necesario crear varios modos de funcionamiento, de entre los cuales el funcionamiento normal no debe tener la influencia de factores alternos como la operación humana, la cual podría fallar.

Para que la ERP tenga un funcionamiento óptimo se deben tener dos modos de operación bien definidos, los cuales a su vez van a tener sub modos como se puede ver en el siguiente esquema.

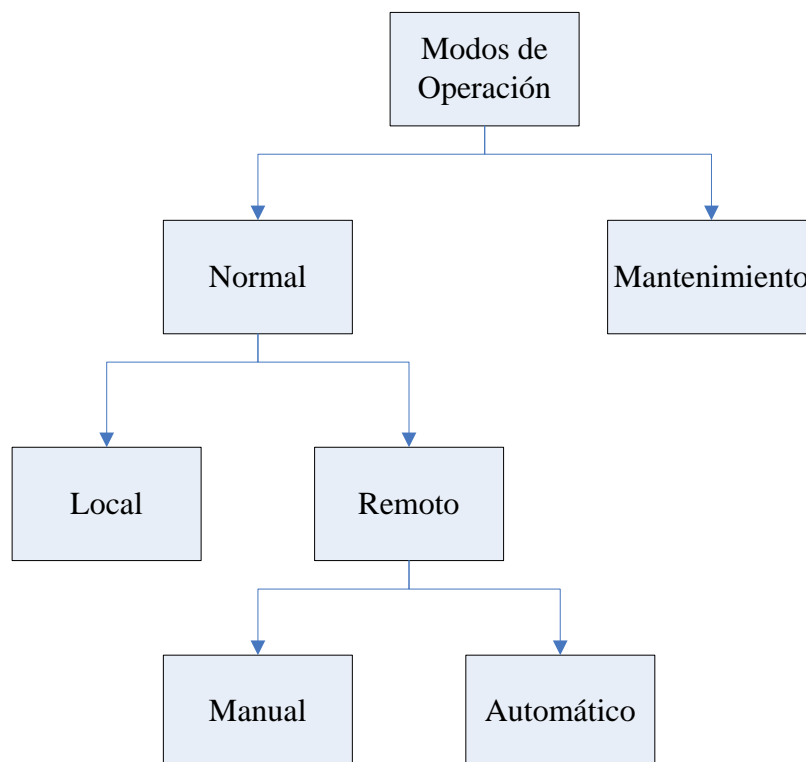


Figura. 2.50. Modos de Operación

#### 2.1.2.1. MODO MANTENIMIENTO

Este modo de operación está orientado a la seguridad de las personas que realizan el mantenimiento de las válvulas dentro de la ERP, es el más importante debido a que la seguridad es el primer factor a considerar dentro de un proceso.

El modo mantenimiento es el más simple de todos los modos, este tan solo inhibe los movimientos de cualquiera de las válvulas, por lo tanto mientras la operación se encuentre en este modo, va a ser seguro realizar cualquier actividad de inspección o mantenimiento.

Para realizar un mantenimiento es recomendable seguir los siguientes pasos:

1. Abrir la válvula esférica de by pass, esto con el objeto de no desabastecer a la PTT.
2. Cerrar las válvulas esféricas 1 y 2.
3. Realizar mantenimiento de Polyjet.

Es muy importante recalcar que para abrir o cerrar cualquier válvula dentro de la ERP es necesario seguir un estricto orden de apertura o cierre, es cual va a ser detallado en el siguiente capítulo.

#### **2.1.2.1. MODO NORMAL**

Este modo permite realizar cualquier movimiento de cualquier válvula siempre y cuando sea un movimiento correcto, es decir tenga una secuencia adecuada.

#### **2.1.2.2. MODO LOCAL**

Este modo permite realizar cualquier maniobra desde la ERP inhibiendo las órdenes remotas.

El operador en la ERP está provisto de un tablero de control que le permite controlar todas y cada una de las válvulas, para ello dispone de pulsadores, también tiene indicadores de posición y además tiene un visualizador, en el cual puede observar la presión de entrada a la ERP, el caudal que se está entregando a la PTT y la posición de la válvula Polyjet.

La operación en modo local quita cualquier posibilidad de mantener un nivel de agua controlado en la pileta de la CHC, y este valor de la pileta queda a criterio del operador local.

#### **2.1.2.3. MODO REMOTO**

Este modo permite realizar cualquier maniobra desde la CHC o desde la PTB, inhibiendo las órdenes del operador local.

El operador remoto en la CHC y en la PTB, está provisto de un equipo de supervisión basado en una HMI, realizada en software Intouch 9.0, el cual permite conocer el estado de

todas las válvulas, el valor de presiones, caudales, niveles, flujos, posiciones, etc., dentro de todo el SMQS.

Este modo remoto tiene dos submodos de operación que son: Manual y Automático.

#### **2.1.2.4. MODO MANUAL**

El modo manual permite al operador remoto operar cualquiera de las válvulas como él lo disponga, con especial cuidado en la válvula Polyjet, ya que a esta válvula se la puede colocar en cualquier posición, para esto es necesario ingresar el valor de porcentaje deseado. Este dato va a ser enviado mediante el PLC 300 al PLC 400 el cual a su vez se va a encargar de mover a la válvula Polyjet a la posición indicada.

Por lo tanto la válvula Polyjet va a estar en una posición fija, que va a ser enviada por el operador remoto desde la CHC o desde la PTB.

Cave recalcar que este modo tiene una total independencia del nivel de la pileta de la CHC, por lo que es necesario tomar las precauciones adecuadas.

#### **2.1.2.1. MODO AUTOMÁTICO**

Este modo es el modo de normal funcionamiento, este depende estrictamente del nivel de la pileta de la CHC ya que si el nivel de la pileta es alto la válvula Polyjet de la ERP tiene que abrirse para que no exista inundación y por el contrario si el nivel de la pileta es muy bajo, la válvula Polyjet de la ERP tiene que cerrarse para así evitar que ingrese aire a la tubería. Este control automático lo realizan dos controladores, el primero en el PLC 300 que se encuentra en la CHC, aquí se desarrolla un lazo de control PID, el cual se encarga de sensar el nivel de la pileta y dar una respuesta en porcentaje, este valor es enviado mediante protocolo ethernet al PLC 400 que se encuentra en la ERP, este controlador se encarga de realizar un control ON/OFF, para activar los actuadores hidráulicos que abren o cierran la válvula Polyjet.

## **2.2 CONTROLADORES**

Antes de comenzar la automatización en la ERP, se dispone de dos controladores lógicos programables, por lo tanto es necesario analizar sus características y resolver cual de ellos es el más óptimo para la implementación.

Antes la ERP manejaba una lógica de control que permitía al operador local manejar las válvulas mediante el tablero de control principal. Para ello utilizaba los dos controladores antes mencionados, cada uno de ellos con una función diferente.

La comunicación entre estos dos controladores se la realizaba mediante sus módulos de entradas y salidas, por lo cual existía una gran cantidad de cableado y un desperdicio de recursos de hardware y software.

### 2.2.1 PLC GE FANUC SERIES 90-30

El PLC General Electric Fanuc, viene a ser una caja negra ya que debido a su modelo antiguo no existen referencias de ningún tipo, no existe tampoco fuentes de información y no se conoce su programa, ni su software de programación. Los planos existentes son totalmente errados por lo tanto se considera a este PLC y a todo su circuito como no existente.

Este PLC es modular, siendo sus módulos los siguientes:

- Fuente de poder de 24/48 VDC, 0.8 A y 30 W, IC693PWR322E
- CPU modelo 331, IC693CPU331-CC
- 3 módulos de salidas a relé, IC693MDL940F, RELAY 2A 16PT.
- 3 módulos de entradas digitales, IC693MDL645D, 24VDC 16PT. POS/NEG LOGIC
- 2 módulos de entradas análogas, IC693ALG221E, 4 PT.
- 1 BASE 10 SLOT.



Figura. 2.51. PLC GE FANUC

### 2.2.2 PLC MODICON TSX QUANTUM

El Modicon Quantum es un PLC muy reconocido a nivel industrial y sobre todo dentro del SMQS ya que casi en su totalidad los controladores de este sistema son MODICON QUANTUM.

Este PLC es modular y esta dotado de varios módulos los cuales se encargan única y exclusivamente de realizar comunicaciones, tanto con el PLC FANUC y con el SCADA.

Los módulos utilizados por el este PLC son los siguientes:

- 1 CPS-111-00, fuente de poder de corriente alterna, 115/230 V, 3A.
- 1 CPU 113-03, CPU con un puerto Modbus, y un puerto Modbus Plus.
- 1 ACI 030-00, entradas análogas, ocho canales, unipolar.
- 1 ACO 020-00, salidas análogas, cuatro canales.
- 2 DAI 540-00, entradas discretas, 115VAC, 16 entradas.
- 1 DAO 840-00, salidas discretas, 24-230VAC, 16 salidas.
- 2 DRA 840-00, salidas a relé, 16 salidas.
- 1 NOE 771-11, ethernet TCP/IP 10/100 Base T, 100 Base FX.

Este PLC se encuentra ubicado dentro de un armario secundario, en el cual se encuentra también ubicado todo el equipo de comunicación (switch, Vo'IP, etc.)

Sus módulos están resguardados por tarjetas de protección (Figura 2.38), y su cableado se extiende por canaletas hasta el armario principal.

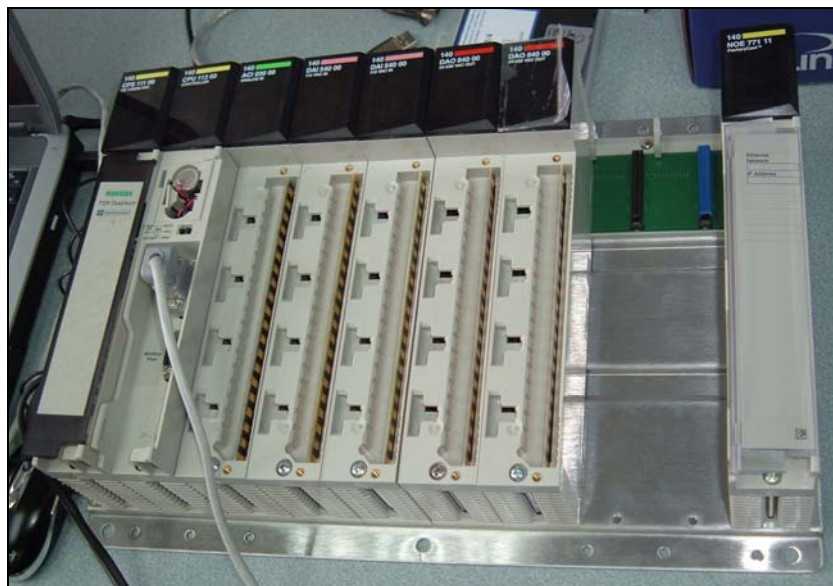


Figura. 2.52 PLC MODICON QUANTUM



## CAPITULO III

### DISEÑO DE HARDWARE

La óptima automatización de la ERP está orientada a reducir de manera adecuada los recursos de hardware y software de esta estación, por lo tanto es necesario realizar un diseño que permita lograr este objetivo.

El diseño de hardware debe pasar de ser un diseño grande, complejo y con pérdidas de recursos a un diseño pequeño, sencillo y con las suficientes herramientas para mantener a la ERP en un óptimo rendimiento.

El diseño de hardware comienza en primer lugar con el análisis de las conexiones que existen desde hace seis años en la ERP y con el estudio de todas las herramientas disponibles para crear un nuevo diseño.

El diseño que va a ser cambiado tiene muchas fallas, entre las cuales se pueden citar las siguientes:

- Existen dos controladores, y ninguno de ellos realiza tareas de controlador. El primero, GE FANUC trabaja como conmutador y no realiza ningún control. El segundo, MODICON trabaja como enlace de comunicaciones entre la ERP y el SCADA. La comunicación entre ellos se la realiza mediante sus módulos de entradas y salidas discretas, por lo cual el cableado es muy extenso y confuso.
- No existe con exactitud algún diagrama o circuito que permita realizar un seguimiento completo al diseño.
- No existen manuales o información (software y hardware) sobre el PLC GE FANUC.
- Se utiliza una fuente de 24VDC la cual es también un cargador de baterías, esta fuente tiene el objetivo de mantener las señales constantes en ausencia de energía, pero a más de esto se cuenta con un UPS, que cumple con el mismo papel, por lo tanto es necesario reducir el diseño en este punto.

- Los contactores son de 24VAC, por lo cual es necesario tener un transformador, el cual sirve únicamente para activar la bobina del contactor. Este es un recurso mal utilizado ya que extiende el diseño sin necesidad alguna.
- Existen varios instrumentos que se utilizan para comunicar a los módulos de los controladores entre sí, por ejemplo se utilizan optoacopladores, relés, divisores de señales, etc., por lo tanto esto extiende el diseño de manera no apropiada.
- El espacio físico no es bien utilizado debido a la gran cantidad de componentes dentro del diseño.

Con el objeto de reducir el diseño de hardware y realizar nuevas conexiones, nuevos diagramas, nuevos circuitos, se va a retirar todos los elementos del tablero principal y se va a considerar un nuevo diseño.

### 3.1 RECONOCIMIENTO DE SEÑALES

Existen muchas señales dentro de la ERP, entre ellas existen señales análogas y discretas. Al ser este un proceso muy delicado necesita tener muchas señales que prevengan y corrijan una mala operación o un accidente dentro de la ERP. Se puede dividir a las señales en dos grupos:

- Señales de entrada.
- Señales de salida.

#### 3.1.1 SEÑALES DE ENTRADA

Estas señales son todas aquellas que ordenan, limitan o proveen de datos al sistema de control.

##### 3.1.1.1 SEÑALES DE TABLERO

Estas señales son las que están ubicadas en el tablero principal de control, su objetivo es controlar de manera local a la ERP.

1. **Nombre:** Local / Remoto.  
**Tipo de señal:** Discreta.  
**Elemento:** Switch de llave.  
**Alimentación:** 110 VAC.  
**Descripción:** Selecciona el modo de operación, local o remoto.

2. **Nombre:** Normal / Mantenimiento.  
**Tipo de señal:** Discreta.  
**Elemento:** Switch de llave.  
**Alimentación:** 110 VAC.  
**Descripción:** Selecciona el modo de operación, normal o mantenimiento.
3. **Nombre:** Abrir Polyjet.  
**Tipo de señal:** Discreta.  
**Elemento:** Pulsador  
**Alimentación:** 110 VAC.  
**Descripción:** Pulso para abrir válvula Polyjet.
4. **Nombre:** Cerrar Polyjet.  
**Tipo de señal:** Discreta.  
**Elemento:** Pulsador.  
**Alimentación:** 110 VAC.  
**Descripción:** Pulso para cerrar válvula Polyjet.
5. **Nombre:** Stop Polyjet.  
**Tipo de señal:** Discreta.  
**Elemento:** Pulsador.  
**Alimentación:** 110 VAC.  
**Descripción:** Pulso para detener válvula Polyjet, en movimiento.
6. **Nombre:** Abrir Esférica 1.  
**Tipo de señal:** Discreta.  
**Elemento:** Pulsador  
**Alimentación:** 110 VAC.  
**Descripción:** Pulso para abrir válvula esférica 1.
7. **Nombre:** Cerrar Esférica 1.  
**Tipo de señal:** Discreta.  
**Elemento:** Pulsador.  
**Alimentación:** 110 VAC.  
**Descripción:** Pulso para cerrar válvula esférica 1.

8. **Nombre:** Stop Esférica 1.  
**Tipo de señal:** Discreta.  
**Elemento:** Pulsador.  
**Alimentación:** 110 VAC.  
**Descripción:** Pulso para detener válvula esférica 1, en movimiento.
9. **Nombre:** Abrir Esférica 2.  
**Tipo de señal:** Discreta.  
**Elemento:** Pulsador  
**Alimentación:** 110 VAC.  
**Descripción:** Pulso para abrir válvula esférica 2.
10. **Nombre:** Cerrar Esférica 2.  
**Tipo de señal:** Discreta.  
**Elemento:** Pulsador.  
**Alimentación:** 110 VAC.  
**Descripción:** Pulso para cerrar válvula esférica 2.
11. **Nombre:** Stop Esférica 2.  
**Tipo de señal:** Discreta.  
**Elemento:** Pulsador.  
**Alimentación:** 110 VAC.  
**Descripción:** Pulso para detener válvula esférica 2, en movimiento.
12. **Nombre:** Abrir Globo.  
**Tipo de señal:** Discreta.  
**Elemento:** Pulsador  
**Alimentación:** 110 VAC.  
**Descripción:** Pulso para abrir válvula de globo.
13. **Nombre:** Cerrar Globo.  
**Tipo de señal:** Discreta.  
**Elemento:** Pulsador.  
**Alimentación:** 110 VAC.  
**Descripción:** Pulso para cerrar válvula de globo.

14. **Nombre:** Stop Globo.  
**Tipo de señal:** Discreta.  
**Elemento:** Pulsador.  
**Alimentación:** 110 VAC.  
**Descripción:** Pulso para detener válvula de globo, en movimiento.

### 3.1.1.2 SEÑALES DE CAMPO

Las señales de campo son aquellas que se encuentran distribuidas alrededor de toda la ERP, estas señales son fundamentales ya que son las encargadas de alertar, monitorear y limitar el normal funcionamiento de esta estación.

15. **Nombre:** FC. Polyjet Abierta.  
**Tipo de señal:** Discreta.  
**Elemento:** Switch N.C. (Figura 2.28)  
**Alimentación:** 110 VAC.  
**Descripción:** Fin de carrera que avisa que la válvula Polyjet está totalmente abierta. Cuando la Polyjet está abierta se tiene un 0 lógico.
16. **Nombre:** FC. Polyjet Cerrada.  
**Tipo de señal:** Discreta.  
**Elemento:** Switch N.C. (Figura 2.28)  
**Alimentación:** 110 VAC.  
**Descripción:** Fin de carrera que avisa que la válvula Polyjet está totalmente cerrada. Cuando la Polyjet está cerrada se tiene un 0 lógico.
17. **Nombre:** FC. Esférica 1 Abierta.  
**Tipo de señal:** Discreta.  
**Elemento:** Switch N.C. (Figura 2.29)  
**Alimentación:** 110 VAC.  
**Descripción:** Fin de carrera que avisa que la válvula esférica 1 está totalmente abierta. Cuando la Esférica 1 está abierta se tiene un 0 lógico.

18. **Nombre:** FC. Esférica 1 Cerrada.  
**Tipo de señal:** Discreta.  
**Elemento:** Switch N.C. (Figura 2.29)  
**Alimentación:** 110 VAC.  
**Descripción:** Fin de carrera que avisa que la válvula esférica 1 está totalmente cerrada. Cuando la Esférica 1 está cerrada se tiene un 0 lógico.
19. **Nombre:** FC. Esférica 2 Abierta.  
**Tipo de señal:** Discreta.  
**Elemento:** Switch N.C. (Figura 2.29)  
**Alimentación:** 110 VAC.  
**Descripción:** Fin de carrera que avisa que la válvula esférica 2 está totalmente abierta. Cuando la Esférica 2 está abierta se tiene un 0 lógico.
20. **Nombre:** FC. Esférica 2 Cerrada.  
**Tipo de señal:** Discreta.  
**Elemento:** Switch N.C. (Figura 2.29)  
**Alimentación:** 110 VAC.  
**Descripción:** Fin de carrera que avisa que la válvula esférica 2 está totalmente cerrada. Cuando la Esférica 2 está cerrada se tiene un 0 lógico.
21. **Nombre:** Falla Temperatura.  
**Tipo de señal:** Discreta.  
**Elemento:** Relé térmico N.O. (Figura 2.27)  
**Alimentación:** 110 VAC.  
**Descripción:** Relé que cambia de estado cuando se produce un alto paso de corriente a través de él, lo que provoca su calentamiento. En condiciones normales tiene un 0 lógico.
22. **Nombre:** Bajo Nivel de Aceite.  
**Tipo de señal:** Discreta.  
**Elemento:** Sensor de Nivel N.O. (Figura 2.40)  
**Alimentación:** 110 VAC.  
**Descripción:** Sensor inductivo que avisa si el nivel en el tanque de la centralina es el correcto. En condiciones normales tiene un 0 lógico.

23. **Nombre:** Baja Presión de Aceite.  
**Tipo de señal:** Discreta.  
**Elemento:** Limit Switch N.O. (Figura 2.41)  
**Alimentación:** 110 VAC.  
**Descripción:** Switch que cambia de estado si la presión del aceite dentro de la centralina no es la suficiente para mover los actuadores hidráulicos. En condiciones normales tiene un 0 lógico.
24. **Nombre:** Falla de Presión Aguas Arriba.  
**Tipo de señal:** Discreta.  
**Elemento:** Switch N.O. (Figura 2.30)  
**Alimentación:** 110 VAC.  
**Descripción:** Switch que cambia de estado si la presión del agua en la tubería aguas arriba está fuera de los límites (20 – 45) bares. En condiciones normales tiene un 0 lógico.
25. **Nombre:** Falla de Presión Aguas Abajo.  
**Tipo de señal:** Discreta.  
**Elemento:** Presostato diferencial. N.O. (Figura 2.38)  
**Alimentación:** 110 VAC.  
**Descripción:** Este presostato compara los valores de presión de la tubería aguas arriba y aguas abajo, mediante un sistema mecánico relaciona las dos presiones y acciona un switch el cual permite enviar una señal eléctrica. En condiciones normales tiene un 0 lógico.
26. **Nombre:** Presión.  
**Tipo de señal:** Análoga.  
**Elemento:** Transmisor de Presión. (Figura 2.37)  
**Alimentación:** 24 VDC.  
**Descripción:** Transmisor que envía el valor de presión que ingresa a la ERP en PSI's.

27. **Nombre:** Posición Polyjet.  
**Tipo de señal:** Análoga.  
**Elemento:** Transductor de Posición. (Figura 2.36)  
**Alimentación:** 24 VDC.  
**Descripción:** Transductor que envía el valor de posición de la válvula Polyjet en porcentaje.
28. **Nombre:** Posición Globo.  
**Tipo de señal:** Análoga.  
**Elemento:** Transductor de Posición.  
**Alimentación:** 24 VDC.  
**Descripción:** Transductor que envía el valor de posición de la válvula globo en porcentaje.

### 3.1.2 SEÑALES DE SALIDA

Estas señales son las encargadas de indicar y actuar ante eventos que el sistema de control requiera.

#### 3.1.2.1 SEÑALES DE TABLERO

29. **Nombre:** Luz Polyjet abierta.  
**Tipo de señal:** Discreta.  
**Elemento:** Foco  
**Alimentación:** 24 VDC.  
**Descripción:** Indica cuando la válvula Polyjet está abierta.
30. **Nombre:** Luz Polyjet cerrada.  
**Tipo de señal:** Discreta.  
**Elemento:** Foco  
**Alimentación:** 24 VDC.  
**Descripción:** Indica cuando la válvula Polyjet está cerrada.
31. **Nombre:** Luz Esférica 1 abierta.  
**Tipo de señal:** Discreta.  
**Elemento:** Foco  
**Alimentación:** 24 VDC.  
**Descripción:** Indica cuando la válvula esférica 1 está abierta.



32. **Nombre:** Luz Esférica 1 cerrada.  
**Tipo de señal:** Discreta.  
**Elemento:** Foco  
**Alimentación:** 24 VDC.  
**Descripción:** Indica cuando la válvula esférica 1 está cerrada.
33. **Nombre:** Luz Esférica 2 abierta.  
**Tipo de señal:** Discreta.  
**Elemento:** Foco  
**Alimentación:** 24 VDC.  
**Descripción:** Indica cuando la válvula esférica 2 está abierta.
34. **Nombre:** Luz Esférica 2 cerrada.  
**Tipo de señal:** Discreta.  
**Elemento:** Foco  
**Alimentación:** 24 VDC.  
**Descripción:** Indica cuando la válvula esférica 2 está cerrada.
35. **Nombre:** Luz Globo abierta.  
**Tipo de señal:** Discreta.  
**Elemento:** Foco  
**Alimentación:** 24 VDC.  
**Descripción:** Indica cuando la válvula de globo está abierta.
36. **Nombre:** Luz Globo cerrada.  
**Tipo de señal:** Discreta.  
**Elemento:** Foco  
**Alimentación:** 24 VDC.  
**Descripción:** Indica cuando la válvula de globo está cerrada.
37. **Nombre:** Polyjet abriendo.  
**Tipo de señal:** Discreta.  
**Elemento:** Foco  
**Alimentación:** 24 VDC.  
**Descripción:** Indica cuando la válvula Polyjet está abriéndose.

38. **Nombre:** Polyjet cerrando.  
**Tipo de señal:** Discreta.  
**Elemento:** Foco  
**Alimentación:** 24 VDC.  
**Descripción:** Indica cuando la válvula Polyjet está cerrándose.
39. **Nombre:** Esférica 1 abriendo.  
**Tipo de señal:** Discreta.  
**Elemento:** Foco  
**Alimentación:** 24 VDC.  
**Descripción:** Indica cuando la válvula esférica 1 está abriéndose.
40. **Nombre:** Esférica 1 cerrando.  
**Tipo de señal:** Discreta.  
**Elemento:** Foco  
**Alimentación:** 24 VDC.  
**Descripción:** Indica cuando la válvula esférica 1 está cerrándose.
41. **Nombre:** Esférica 2 abriendo.  
**Tipo de señal:** Discreta.  
**Elemento:** Foco  
**Alimentación:** 24 VDC.  
**Descripción:** Indica cuando la válvula esférica 2 está abriéndose.
42. **Nombre:** Esférica 2 cerrando.  
**Tipo de señal:** Discreta.  
**Elemento:** Foco  
**Alimentación:** 24 VDC.  
**Descripción:** Indica cuando la válvula esférica 2 está cerrándose.
43. **Nombre:** Globo abriendo.  
**Tipo de señal:** Discreta.  
**Elemento:** Foco  
**Alimentación:** 24 VDC.  
**Descripción:** Indica cuando la válvula de globo está abriéndose.

44. **Nombre:** Globo cerrando.  
**Tipo de señal:** Discreta.  
**Elemento:** Foco  
**Alimentación:** 24 VDC.  
**Descripción:** Indica cuando la válvula de globo está cerrándose.
45. **Nombre:** Luz Bomba 1.  
**Tipo de señal:** Discreta.  
**Elemento:** Foco  
**Alimentación:** 24 VDC.  
**Descripción:** Indica cuando bomba 1 entra en operación.
46. **Nombre:** Luz Bomba 2.  
**Tipo de señal:** Discreta.  
**Elemento:** Foco  
**Alimentación:** 24 VDC.  
**Descripción:** Indica cuando bomba 2 entra en operación.
47. **Nombre:** Luz Falla Térmica.  
**Tipo de señal:** Discreta.  
**Elemento:** Foco  
**Alimentación:** 24 VDC.  
**Descripción:** Indica cuando existe una falla térmica en la centralina.
48. **Nombre:** Luz Bajo Nivel de Aceite.  
**Tipo de señal:** Discreta.  
**Elemento:** Foco  
**Alimentación:** 24 VDC.  
**Descripción:** Indica cuando existe un bajo nivel de aceite en la centralina.
49. **Nombre:** Luz Baja Presión de Aceite.  
**Tipo de señal:** Discreta.  
**Elemento:** Foco  
**Alimentación:** 24 VDC.  
**Descripción:** Indica cuando existe una baja presión del aceite en la centralina.

50. **Nombre:** Luz Falla Polyjet.  
**Tipo de señal:** Discreta.  
**Elemento:** Foco  
**Alimentación:** 24 VDC.  
**Descripción:** Indica cuando existe una falla en la apertura de la Polyjet, esto puede deberse a alguna basura que esté obstruyendo el desplazamiento de la válvula Polyjet.

### 3.1.2.2 SEÑALES DE CAMPO

51. **Nombre:** EV de Permiso.  
**Tipo de señal:** Discreta.  
**Elemento:** Electroválvula 4/2 (Figura 2.43, 2.44)  
**Alimentación:** 24 VDC.  
**Descripción:** Esta electroválvula permite que el aceite fluya al manómetro de la centralina para que indique su presión, esta electroválvula cierra el circuito hidráulico, por lo tanto si esta no es activada no existe flujo de aceite y cualquier movimiento no es posible.
52. **Nombre:** EV Abrir Polyjet.  
**Tipo de señal:** Discreta.  
**Elemento:** Electroválvula 4/3 (Figura 2.43, 2.44)  
**Alimentación:** 24 VDC.  
**Descripción:** Esta electroválvula permite que la válvula Polyjet se abra.
53. **Nombre:** EV Cerrar Polyjet.  
**Tipo de señal:** Discreta.  
**Elemento:** Electroválvula 4/3 (Figura 2.43, 2.44)  
**Alimentación:** 24 VDC.  
**Descripción:** Esta electroválvula permite que la válvula Polyjet se cierre.
54. **Nombre:** EV Abrir Esférica 1.  
**Tipo de señal:** Discreta.  
**Elemento:** Electroválvula 4/3 (Figura 2.43, 2.44)  
**Alimentación:** 24 VDC.  
**Descripción:** Esta electroválvula permite que la válvula esférica 1 se abra.

55. **Nombre:** EV Cerrar Esférica 1.  
**Tipo de señal:** Discreta.  
**Elemento:** Electroválvula 4/3 (Figura 2.43, 2.44)  
**Alimentación:** 24 VDC.  
**Descripción:** Esta electroválvula permite que la válvula esférica 1 se cierre.
56. **Nombre:** EV Abrir Esférica 2.  
**Tipo de señal:** Discreta.  
**Elemento:** Electroválvula 4/3 (Figura 2.43, 2.44)  
**Alimentación:** 24 VDC.  
**Descripción:** Esta electroválvula permite que la válvula esférica 2 se abra.
57. **Nombre:** EV Cerrar Esférica 2.  
**Tipo de señal:** Discreta.  
**Elemento:** Electroválvula 4/3 (Figura 2.43, 2.44)  
**Alimentación:** 24 VDC.  
**Descripción:** Esta electroválvula permite que la válvula esférica 2 se cierre.
58. **Nombre:** EV Abrir Globo.  
**Tipo de señal:** Discreta.  
**Elemento:** Electroválvula 4/3 (Figura 2.43, 2.44)  
**Alimentación:** 24 VDC.  
**Descripción:** Esta electroválvula permite que la válvula de globo se abra.
59. **Nombre:** EV Cerrar Globo.  
**Tipo de señal:** Discreta.  
**Elemento:** Electroválvula 4/3 (Figura 2.43, 2.44)  
**Alimentación:** 24 VDC.  
**Descripción:** Esta electroválvula permite que la válvula de globo se cierre.
60. **Nombre:** Contactor Bomba 1.  
**Tipo de señal:** Discreta.  
**Elemento:** Contactor (Figura 2.26)  
**Alimentación:** 110 VAC.  
**Descripción:** Si la bobina de este contactor se activa la bomba 1 entra en funcionamiento.

61. **Nombre:** Contactor Bomba 2.  
**Tipo de señal:** Discreta.  
**Elemento:** Contactor (Figura 2.26)  
**Alimentación:** 110 VAC.  
**Descripción:** Si la bobina de este contactor se activa la bomba 2 entra en funcionamiento.
62. **Nombre:** Alarma.  
**Tipo de señal:** Discreta.  
**Elemento:** Sirena  
**Alimentación:** 110 VAC.  
**Descripción:** Si existe alguna anomalía dentro de la ERP se activa una alarma que está ubicada afuera de la cámara.

### 3.2 SELECCIÓN

La selección más apropiada de los componentes va a estar basada en las características de los mismos y en las necesidades para la lógica del programa. Es importante resaltar que mientras menos recursos se utilicen el diseño va a estar mejor estructurado, pero hay que tomar en cuenta que estos recursos cumplan con todas las necesidades de la ERP.

#### 3.2.1 CONTROLADOR

Para realizar la selección de uno de los dos controladores disponibles (GE FANUC y MODICON) es necesario revisar las ventajas y desventajas de cada uno de ellos.

##### Ventajas de PLC GE FANUC

- Pequeño.

##### Desventajas de PLC GE FANUC

- No tiene software de programación, para conseguirlo sería necesario comprar el software y sus licencias.
- No tiene un módulo de comunicación ethernet, por lo cual sería necesario adquirirlo o reemplazar la manera de comunicación con el SCADA, por ejemplo a Modbus.
- Es menos compatible en el SMQS.
- Ya no existen modelos tan antiguos por lo cual sería muy complicado conseguir cualquier componente adicional.

### **Ventajas de PLC MODICON TSX QUANTUM**

- Se tiene el software de programación y su licencia.
- Todo el SMQS está controlado por este tipo de PLC.
- Tiene el módulo NOE que permite comunicación mediante protocolo ethernet.
- La EMAAP-Q posee módulos extra en caso de daño o en caso de necesitar más módulos.
- Robusto.
- Permite conectar tarjetas de protección en sus módulos, con el objeto de proteger al PLC de cualquier sobre voltaje o sobre corriente.
- Es un PLC confiable y actual.

### **Desventajas de PLC MODICON TSX QUANTUM**

- Mayor tamaño, esto disminuye el espacio existente en el tablero de control.

Por todas las características de los dos controladores es indiscutible que el PLC más apropiado para este proyecto es el MODICON TSX QUANTUM.

Existen más características de este PLC en el ANEXO I.

### **3.2.2 VISUALIZADOR**

La ERP maneja un visualizador EXOR R&D el cual es muy antiguo, y no se tiene absolutamente ninguna referencia ni información de él. Este utiliza comunicación Modbus para enlazarse con el GE FANUC.

No existe ni su software de programación ni su cable de enlace con un PC.

Debido a la poca cantidad de datos que requieren ser visualizados en el ERP, (posición de la válvula polyjet, presión de entrada a la ERP, y caudal proveniente de CHC), es suficiente utilizar una pequeña MAGELIS XBT-R410 (Figura 2.42), la cual tiene cuatro líneas por pantalla, con lo cual es suficiente una de las pantallas.

Este visualizador tiene comunicación Modbus, con lo cual es perfectamente compatible con el PLC MODICON.

### 3.2.3 RELÉS Y CONTACTORES

Existen dos tipos de contactores, uno de ellos es de 24VAC y el otro es de 110VAC. Es mucho más sencillo manejar el contactor de 110VAC ya que este voltaje puede adquirirse de cualquiera de las líneas, pero el de 24VAC va a necesitar de un transformador, lo cual va a ser un componente innecesario.

Los relés utilizados son de 24 VDC y tienen dos contactos normalmente cerrados y dos contactos normalmente abiertos.

Va a ser necesario utilizar dos relés térmicos para proteger a cada una de las bombas de sobre voltajes y sobre corrientes.

### 3.2.4 FUENTE DE ALIMENTACIÓN DE 24 VDC

En el lugar existe una fuente de 24 VDC, esta cumple con el papel de fuente de alimentación y cargador de baterías a la vez, pero solo funciona cuando las baterías están conectadas a él. Por lo tanto es necesario reemplazar esta fuente por otra, la cual va a ser de 24VDC y 5 amperios.

Debido a la gran cantidad de corriente que necesitan las electroválvulas para operar (1.35 A cada una), es necesario instalar dos fuentes de alimentación de 24VDC, una de las cuales va a trabajar exclusivamente con las electroválvulas y la otra con todo el sistema.

### 3.2.5 EQUIPO HIDRÁULICO

El equipo hidráulico que está instalado en la ERP es el más apropiado. Todas las válvulas son de excelente calidad y han sido fabricadas únicamente para esta ERP, las válvulas fueron diseñadas bajo pedido de la EMAAP-Q, por lo tanto todo el sistema de actuadores y válvulas no va a ser reemplazado de ninguna manera.

La centralina con sus dos bombas y sus sensores son muy útiles y no presentan ningún problema, por lo cual se va a mantener toda esta estructura.

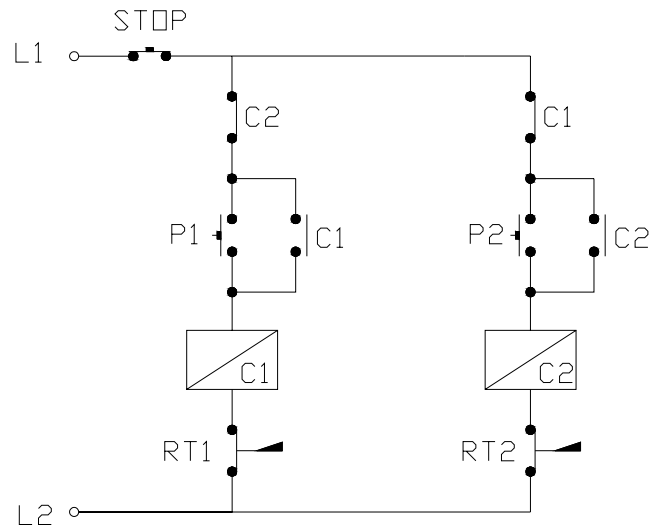
### 3.2.5 DISEÑO

Antes de comenzar con el diseño de hardware de la ERP, es necesario recalcar que el propósito del SMQS es abastecer de agua a la PTT, por lo tanto es imposible suspender la regulación de agua en la ERP, ya que esto generaría un desabastecimiento para gran parte del sur de Quito.

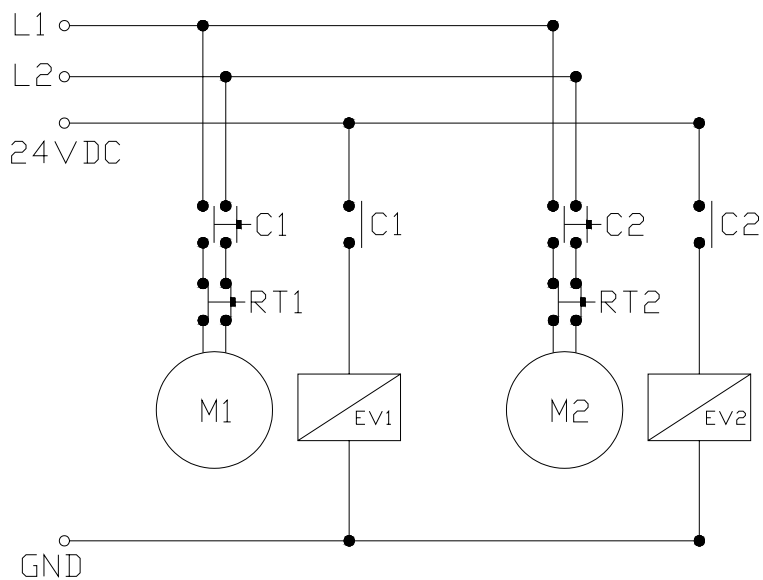


Es necesario diseñar un tablero de control auxiliar, el cual permita controlar la válvula Polyjet mientras se realiza la implementación del nuevo hardware en el tablero principal, con esto se va a lograr controlar la presión mientras dura la implementación.

El tablero auxiliar va a tener el siguiente esquema:



**Figura. 3.1 Diagrama de Control del Tablero Auxiliar**



**Figura. 3.2 Diagrama de Fuerza del Tablero Auxiliar**

Donde:

L1: Línea uno.

L2: Línea dos.

C1: Contactor uno.

C2: Contactor dos.

RT1: Relé térmico uno.

RT2: Relé térmico dos.

EV1: Electroválvula de apertura de Polyjet

EV2: Electroválvula de cierre de Polyjet

M1: Bomba 1.

M2: Bomba 2.

P1: Pulsador para abrir Polyjet

P2: Pulsador la cerrar Polyjet.

STOP: Pulsador para cerrar Polyjet.

NOTA: La EV1 y EV2 están implementadas en la misma válvula 4/3, siendo cada una de ellas un tipo de accionamiento eléctrico independiente.

Con el diseño del tablero auxiliar se puede comenzar a construir el nuevo hardware para la ERP, para esto se debe tener en cuenta todas las herramientas que se pueden utilizar para realizar un control óptimo.

Se van a necesitar 5 rieles DIN para montar los equipos y 6 canaletas para pasar los cables en el interior del tablero.

Todos los componentes han sido descritos en el capítulo anterior y todas las señales están descritas en la primera parte de este capítulo, por lo tanto el siguiente paso en el diseño de hardware es la construcción de los planos de conexión.

Estos planos muestran todas las conexiones dentro del diseño de hardware, a continuación una breve descripción de cada uno de los planos.

### 3.2.5.1 PLANOS DE DISEÑO

Los planos de diseño se encuentran esquematizados en el ANEXO A.

#### PLANO 1/10.

En este plano se muestran todas las conexiones eléctricas que existen en la ERP, es necesario hacer hincapié en algunas consideraciones:

- Se necesita dos fuentes de 24VDC, una de ellas debe manejar solo las electroválvulas, y la otra maneja: Magelis XBT-R10, dos transductores de posición, transmisor de presión, bobinas de doce relés, veinte y dos focos. La elección de dos fuentes se da debido a posibles problemas de corriente. Las fuentes existentes son de 5 A, y cada una de las electroválvulas maneja corrientes de 1.35 A, es necesario activar dos electroválvulas a la vez, por lo tanto el uso de dos fuentes hace al sistema más seguro.
- El UPS no tiene que estar conectado a ninguna carga inductiva, por lo tanto todos los elementos excepto el PLC están conectados al generador eléctrico.
- El PLC y las señales de entrada al mismo están conectados al UPS, esto con el objeto de nunca perder las señales y que el PLC no pierda comunicación en el SCADA. La actuación del UPS va a durar el tiempo que se demore el generador eléctrico en encender (aproximadamente 20 seg).
- Cada guarda motor está constituido por un relé térmico y un contactor, debido a que los motores funcionan con voltaje de 220 VAC, el relé térmico tiene un contacto principal libre por lo tanto es necesario pasar una de las líneas por dos de los contactos, ya que esto va a permitir que el relé térmico calcule la intensidad de corriente correcta.
- Cada uno de los contactores tiene tres contactos principales, de los cuales dos se utilizan en la activación de los motores, y el libre se va a utilizar en el accionamiento del indicador de cada una de las bombas (foco 24VDC).
- Todos los fusibles pueden actuar como switch debido al diseño del portafusibles.
- El cable de comunicación Modbus entre PLC y Magelis XBT-R10 es el cable XBTZ9710 (Figura 3.3), y el cable de comunicación entre PC y Magelis XBT-R10 es el XBTZ915 (Figura 3.4).

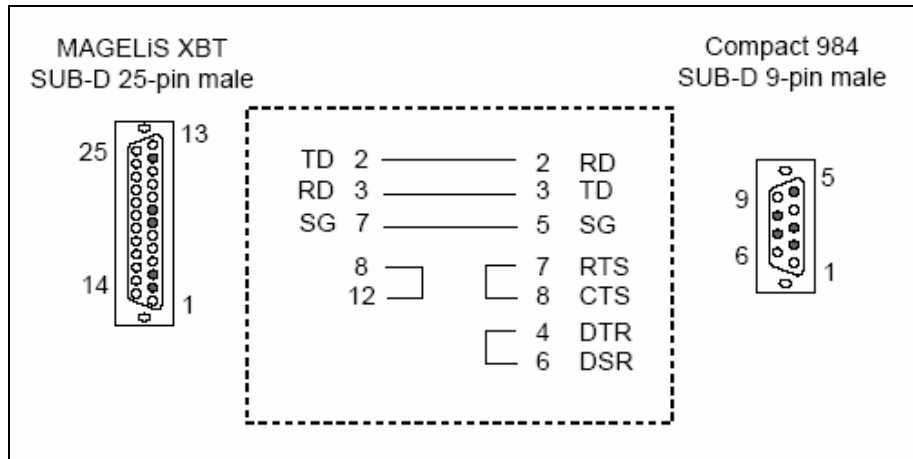


Figura. 3.3 Cable XBTZ9710

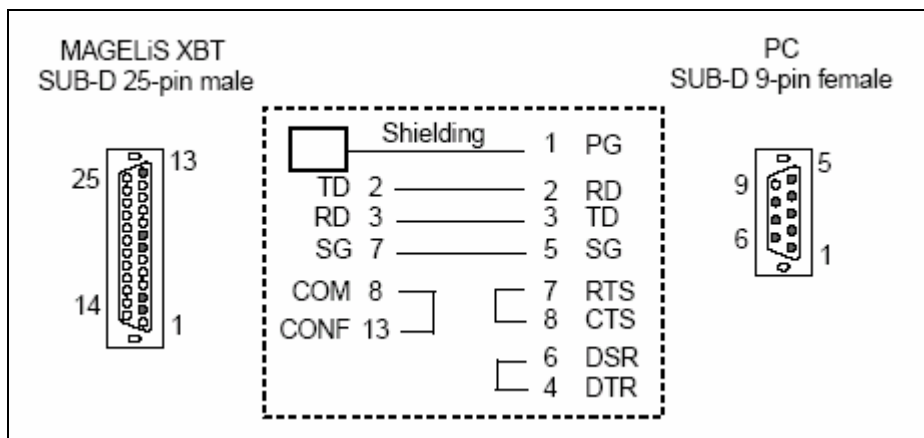


Figura. 3.4 Cable XBTZ915

- La referencia mostrada a un lado de cada una de las salidas es la correspondiente a los planos donde llegan estas salidas.

### PLANOS 2/10, 3/10, 4/10, 5/10

Estos planos muestran las conexiones correspondientes a las entradas digitales al PLC, es necesario hacer algunas consideraciones:

- Estos manejan sus respectivas tarjetas de protección, y en cada plano está detallada la conexión de cada tarjeta.
- Los números en la parte superior de las conexiones de la tarjeta son los números correspondientes a la bornera donde se recogen todas las señales.
- En cada plano está señalada la respectiva dirección de cada una de las señales entrantes.

### PLANOS 6/10, 7/10, 8/10, 9/10

Estos planos muestran las conexiones correspondientes a las salidas digitales del PLC, es necesario hacer algunas consideraciones:

- Estos manejan sus respectivas tarjetas de protección, y en cada plano está detallada la conexión de cada tarjeta.
- Los números adjuntos a cada una de las señales son los números correspondientes a la bornera donde se recogen todas las señales.
- En cada plano está señalada la respectiva dirección de cada una de las señales salientes.
- En los relés 10, 11 y 12 su contacto está activado a 110VAC al contrario de los otros relés, esto se debe a que están conectados a las bobinas de los contactores y a la sirena.

### PLANO 10/10

Este muestra las conexiones de las señales análogas que llegan al PLC. A continuación algunas consideraciones:

- Para el transductor de posición PT420 se debe tener cuidado con sus respectivas conexiones. Se debe seguir la tabla 2.5, donde A se conecta a 05 y B se conecta a 0, estando 05 y 0 ubicados en la bornera principal.
- El transductor de posición de la válvula de globo no tiene positivo ni negativo, se trata de un potenciómetro.
- Para el transmisor de presión se debe seguir el esquema de la figura 3.5.

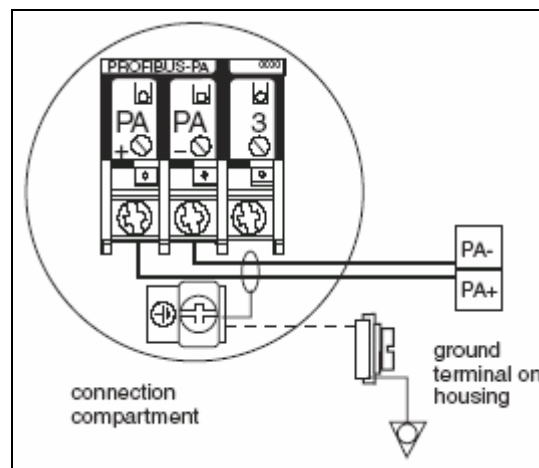


Figura. 3.5 Conexión de Transmisor de Presión Cerabar

Donde PA+ va conectado a 03 y PA- va conectado a 04, estando 03 y 04 ubicados en la bornera principal.

Todas las señales van a estar colocadas en la bornera principal, de aquí se van a distribuir tanto al tablero de control, al campo o al sistema de control. La bornera está colocada en la parte inferior del tablero de control y está compuesto como se indica en la Tabla 3.1.

**Tabla. 3.1. Bornera Principal.**

<b>GND</b>		<b>7</b>	FC Esf1 cerrada
<b>L1</b>	Fase1	<b>8</b>	Común Esf1
<b>N</b>	Fase2	<b>9</b>	
<b>GND</b>		<b>10</b>	FC Esf2 abierta
<b>U1</b>	Bomba1	<b>11</b>	FC Esf2 cerrada
<b>N1</b>	Bomba1	<b>12</b>	Común Esf2
<b>GND</b>		<b>13</b>	
<b>U2</b>	Bomba2	<b>14</b>	
<b>N2</b>	Bomba2	<b>15</b>	
<b>L+</b>	110VAC	<b>GND</b>	
<b>L-</b>	110VAC	<b>16</b>	EV Permiso
<b>GND</b>		<b>17</b>	EV abrir Polyjet
<b>01</b>	Válvula de Globo	<b>18</b>	EV cerrar Polyjet
<b>02</b>	Común de V. Globo.	<b>19</b>	EV abrir Esf1
<b>03</b>	Transmisor de Presión	<b>20</b>	EV cerrar Esf1
<b>04</b>	Común de T. Presión	<b>21</b>	EV abrir Esf2
<b>05</b>	Transductor Posición	<b>22</b>	EV cerrar Esf2
<b>0</b>	Común de T. Posición	<b>23</b>	EV abrir Globo
<b>1</b>		<b>24</b>	EV cerrar Globo
<b>2</b>	FC Polyjet abierta	<b>25</b>	Común Presostato Dif.
<b>3</b>	Común de Polyjet	<b>26</b>	Presostato Diferencial.
<b>4</b>	FC Polyjet cerrada	<b>27</b>	
<b>5</b>		<b>28</b>	Nivel de Aceite
<b>6</b>	FC Esf1 abierta	<b>29</b>	Presión de Aceite

<b>30</b>		<b>62</b>	Luz Esf1 abierta
<b>GND</b>		<b>63</b>	Luz Polyjet cerrada
<b>31</b>		<b>64</b>	Luz Polyjet abierta
<b>32</b>		<b>65</b>	Luz Esf2 cerrada
<b>33</b>	Temperatura	<b>66</b>	Luz Esf2 abierta
<b>34</b>	Común Temp.	<b>67</b>	Luz Globo cerrada
<b>35</b>	Switch de Presión	<b>68</b>	Luz Globo abierta
<b>36</b>		<b>69</b>	Alarma
<b>37</b>		<b>71</b>	Luz Esf1 cerrándose
<b>38</b>		<b>72</b>	Luz Esf1 abriéndose
<b>39</b>		<b>73</b>	Luz Polyjet cerrándose
<b>40</b>		<b>74</b>	Luz Polyjet abriéndose
<b>43</b>		<b>76</b>	Luz Esf2 cerrándose
<b>44</b>	Bobina Contactor 1	<b>77</b>	Luz Esf2 abriéndose
<b>45</b>	Bobina Contactor 2	<b>78</b>	Luz Globo cerrándose
<b>46</b>		<b>79</b>	Luz Globo abriéndose
<b>47</b>	Pulso cerrar Esf1	<b>81</b>	24 VDC (fuente 1)
<b>48</b>	Pulso parar Esf1	<b>82</b>	Luz Falla Térmica
<b>49</b>	Pulso abrir Esf1	<b>83</b>	Luz Bajo Nivel de Aceite
<b>50</b>	Pulso cerrar Polyjet	<b>84</b>	Luz Falla de Apertura de Polyjet
<b>51</b>	Pulso parar Polyjet	<b>86</b>	Luz Baja Presión de Aceite
<b>52</b>	Pulso abrir Polyjet	<b>87</b>	
<b>53</b>	Pulso cerrar Esf2	<b>88</b>	
<b>54</b>	Pulso parar Esf2	<b>89</b>	
<b>55</b>	Pulso abrir Esf2	<b>90</b>	
<b>56</b>	Pulso cerrar Globo	<b>91</b>	24 VDC (fuente 2)
<b>57</b>	Pulso parar Globo	<b>92</b>	Calefactor
<b>58</b>	Pulso abrir Globo	<b>93</b>	Común Calefactor
<b>59</b>	Local / Remoto	<b>94</b>	
<b>60</b>	Normal / Mantenimiento	<b>0V</b>	Común fuentes
<b>GND</b>		<b>24V</b>	24 VDC (fuente 1)
<b>61</b>	Luz Esf1 cerrada		

## CAPITULO IV

### DISEÑO DE SOFTWARE

En este capítulo se va a tratar todo lo relacionado con la lógica de control para que la ERP funcione de manera óptima, es necesario recalcar puntos como:

- El sistema de comunicación se lo realiza mediante un SCADA.
- El software de programación del PLC MODICON es el Concept 2.1.
- El HMI utilizado es el Intouch 9.0.
- La Magelis XBT-R410 va a ser programada en software de Schneider Electric, XBT-L1000 V4.4.

Por lo tanto es necesario hacer una pequeña reseña de cada uno de estos puntos.

#### 4.1 SISTEMA DE CONTROL Y ADQUISICIÓN DE DATOS (SCADA)<sup>7</sup>

Un SCADA está diseñado para recolectar y enviar señales desde y hacia lugares remotos. Permite a realizar ajustes a un operador que se encuentra ubicado en la parte central de un proceso muy extenso, también permite monitorear alarmas y recolectar información de las variables del proceso.

Un SCADA es muy beneficioso para sistemas en los cuales las distancias entre las terminales de un proceso son muy grandes, ya que esto va a reducir los costos de transporte, y sobre todo va a ayudar a tener todo el proceso simplificado y en tiempo real.

Es recomendable utilizar un SCADA para procesos asentados sobre grandes áreas, procesos que sean fáciles de controlar y monitorear, y que requieran una intervención frecuente, regular o inmediata. Se puede utilizar un SCADA en procesos como:

- Grupos de generadores hidroeléctricos, ya que están ubicados en lugares remotos, estos encienden y apagan su funcionamiento de acuerdo a la demanda del consumidor, este proceso necesita respuestas inmediatas.

---

<sup>7</sup> Gestión Automática Para Un Proyecto de Agua Potable y Electricidad. "Proyecto Mica Quito Sur". Ing. Antonio Villagómez E Ing. José León

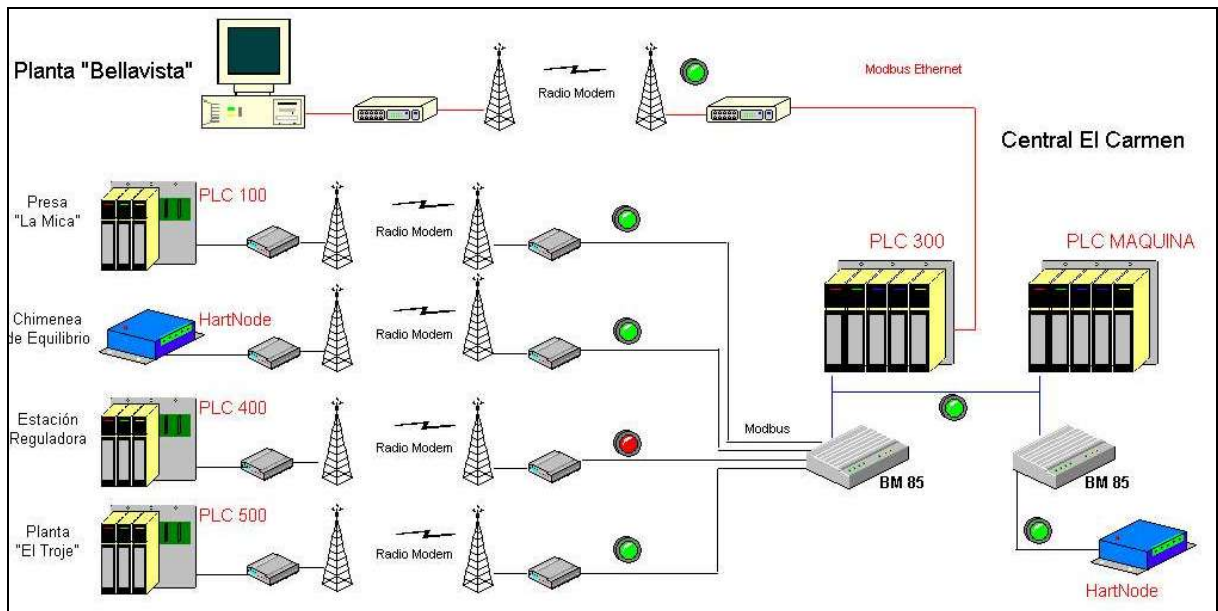


- En instalaciones de producción de petróleo, incluyendo pozos, sistemas de recolección, equipos de medición de fluidos, bombas, etc.
- Tuberías de transporte de gas, petróleo, químicos o agua.
- Sistemas de transmisión eléctrica pueden cubrir miles de kilómetros cuadrados.

Dentro del SMQS es necesario recopilar información de diferentes lugares estratégicos, en los cuales se producen eventos lo cuales son las características básicas de este proceso, estos lugares son los siguientes:

1. Laguna La Mica.
2. Chimenea de Equilibrio.
3. Central El Carmen (CHC).
4. Estación Reductora de Presión (ERP).
5. Planta de Tratamiento El Troje. (PTT).

La información de todos estos lugares está recopilada mediante el sistema SCADA (Figura 4.1), el cual se encarga de supervisar el SMQS.



**Figura. 4.1 SCADA en el SMQS**

#### **4.1.1 ESTACIÓN DE LA LAGUNA LA MICA (PLC 100)**

Esta es la encargada de la adquisición de datos de los elementos situados en la propia represa y en las captaciones adicionales del proyecto.

#### **4.1.2 ESTACIÓN DE LA CHIMENEA DE EQUILIBRIO (PLC 200)**

Esta estación *no posee un PLC* y en ella tan solo se tiene la medición de presión, este dato es transmitido mediante radio módem a la estación maestra. Este dato de presión ejerce acción de control (shutdown del generador) ante valores preestablecidos de altura en la chimenea.

#### **4.1.3 ESTACIÓN DE LA CENTRAL HIDROELÉCTRICA EL CARMEN (PLC 300)**

Aquí se encuentra el PLC maestro del sistema. Este PLC se encarga de interrogar los datos de cada estación y enviar los comandos a las restantes estaciones. Además está en conexión directa con el PLC de Máquina que se encarga del control del proceso de generación, que involucra a todo el equipamiento hidráulico-mecánico asociado al mismo, y además, el control de la válvula reductora de presión tipo polyjet.

Este PLC está conectado por medio de una red modbus plus al PLC de máquina y a los computadores de esta estación. Posee una tarjeta para conexión ethernet que le permite tener comunicación con la red de computadores situada en la Planta de Tratamiento Bellavista (PTB). Dispone de multiplexores adicionales para comunicarse con los equipos de radio módem para la adquisición de datos de las demás estaciones.

En el PLC 300 y en PLC de máquina se encuentra la lógica para el control de sus elementos, liberando a los computadores de las tareas de control. En el PLC 300 se tiene la información de todo el proyecto, para que los computadores de la central a través de la red modbus plus, y los computadores de la PTB, a través de TCP/IP puedan tener acceso a estos datos.

#### **4.1.4 ESTACIÓN REDUCTORA DE PRESIÓN Y REGULADORA DE CAUDAL (PLC 400)**

En esta estación se halla ubicado el PLC 400 del proyecto. Los datos que se adquieren en esta estación son los siguientes:

- Medición de presión en el ingreso a la estación.
- Porcentaje de apertura de la válvula principal.
- Status de las válvulas de soporte de la válvula principal.
- Alarmas relacionadas a la estación.

Esta estación recibe desde el PLC maestro las señales de control, nivel en la pileta de salida de la central y caudal de salida en la conducción inferior, las mismas que a través de un esquema de control PID permiten posicionar la válvula principal, de manera que se mantenga el caudal requerido por la PTT.

#### **4.1.5 ESTACIÓN DE EL TROJE (PLC 500)**

En esta estación se dispone también de un PLC, que se encargará de la adquisición de los siguientes datos:

- Nivel del agua en el tanque de agua cruda de la Planta de Tratamiento
- Medición del caudal y totalizador (volumen), a la entrada de la Planta.

Adicionalmente en esta estación se tiene un punto exclusivamente para la visualización de todo el sistema SCADA del proyecto, por lo que, el PLC maestro escribe toda la información necesaria en el PLC de esta estación.

#### **4.2 CONCEPT 2.1<sup>8</sup>**

El objetivo perseguido en el desarrollo de Concept fue conseguir que el manejo fuera lo más parecido posible para todos los pasos del proyecto de la instalación y en todos los editores. La mayoría de los pasos del proyecto, en particular la creación de programas, son independientes del PLC que se vaya a programar.

Todo el programa se divide en secciones de acuerdo con su estructura lógica. La herramienta de proyectos Concept permite seleccionar, ubicar y mover los objetos de una forma gráfica y sencilla. En el editor SFC (Sequential Function Chart / lenguaje de

---

<sup>8</sup> Help Concept (c) Schneider Automation GmbH

ejecución) ya al ubicar los objetos se comprueba su plausibilidad, porque la mayoría de las conexiones entre objetos se generan automáticamente al ubicarlos. En el editor FBD (Function Block Diagram / lenguaje de módulos de función) y en el editor LD (Ladder Diagram / esquema de contactos) la comprobación de plausibilidad se efectúa al conectar los módulos. Las conexiones no permitidas, como, por ejemplo, entre tipos de datos distintos, son rechazadas durante la fase de proyección. En el editor LL984 (Ladder Logic 984 / esquema de contactos 984) también se comprueba la plausibilidad al ubicar los objetos. En el editor IL (Instruction List / lista de instrucciones) y en el editor ST (Structured Text / texto estructurado), las instrucciones no permitidas se indican mediante otro color. Después de la primera ejecución correcta del programa, se puede optimizar el aspecto gráfico de éste desplazando conexiones, módulos o textos para mejorar la representación.

El sistema de tiempo de ejecución del PLC ofrece reacciones rápidas a los cambios en el proceso (tiempo de ciclo corto), simulación de sensores, visualización online de los estados de las señales y modificación online de los parámetros y del programa.

Concept posee una arquitectura de software abierta para poder integrar sistemas externos a través de interfases estándar.

Se ha prestado una especial atención al desarrollo de la función de ayuda. La función de ayuda contextual Online ofrece asistencia en cualquier situación del proyecto, para ello basta con hacer clic con el ratón o pulsar la tecla F1. Esta contextualidad se refiere tanto a comandos de menú como a cuadros de diálogo, además de a funciones y módulos de funciones y a componentes de hardware de las distintas familias de PLC.

Concept es la herramienta de proyecto unitaria para los productos Quantum, Compact, Momentum y Atrium. La determinación de los componentes del equipo (por ejemplo, unidad central, grabador de programas, unidades de entrada / salida, etc.) se puede realizar antes, durante o después de la creación del programa. Esta tarea de proyección se puede realizar tanto online (en unión con el PLC), como también de modo local (únicamente con el PC). El proyecto está apoyado por Concept, que va proponiendo únicamente las combinaciones permitidas. De esta forma, se evita con toda seguridad un proyecto erróneo. Durante el funcionamiento online, se comprueba inmediatamente la plausibilidad del equipo proyectado y se rechazan las entradas erróneas. Tras el enlace del terminal de programación (PC) con el PLC, tiene lugar una comprobación de la plausibilidad de los

valores proyectados (por ejemplo, del editor de variables) con los recursos del equipo reales y, en caso necesario, aparece un aviso de error.

Concept contiene distintas Bibliotecas de módulos con funciones / bloques de funciones elementales (EFB) predefinidos. Estas bibliotecas se encuentran divididas en distintos grupos para que resulte más fácil encontrar los distintos EFB según su ámbito de aplicación.

El programa de control está conformado por secciones de acuerdo con la estructura lógica. Dentro de una sección se trabaja en un único lenguaje de programación. La unión de dichas secciones da como resultado, en su conjunto, el programa de control mediante el equipo de automatización que controla el desarrollo del proceso. Dentro de los programas se pueden mezclar las secciones CEI (FBD, LD, SFC, IL, ST) de forma aleatoria.

#### **4.2.1 LENGUAJES**

Durante la creación de una sección, establecer con qué lenguaje de programación se desea trabajar. Para la confección de secciones en los distintos lenguajes de programación, se encuentran disponibles editores especiales: Editor FBD (Lenguaje de bloques de función), Editor LD (Ladder), Editor SFC (Lenguaje de desarrollo), Editor IL (Lista de instrucciones), Editor ST (literal estructurado), Editor LL984 (Ladder orientado a Modsoft). Para la declaración de variables, la confección de tipos de datos y la visualización de variables, se encuentran disponibles los siguientes editores: El editor de variables (para la declaración de variables), el editor de datos de referencia (para la visualización y modificación online de valores) y el editor de tipos de datos (para la confección de tipos de datos propios del usuario). Para la confección de funciones y bloques de funciones propios del usuario, se encuentran disponibles los siguientes editores: DFB de Concept (para la confección de bloques de funciones y macros derivados), EFB de Concept (para la confección de funciones elementales y bloques de función propios del usuario).

##### **4.2.1.1 EDITOR FBD**

El Editor FBD posibilita la programación gráfica del plan de funciones según CEI 1131-3. Las funciones elementales y los bloques de función elementales (EFB), así como los bloques de función derivados (DFB), conforman, junto con señales (variables), el plan de funciones en secciones FBD. El tamaño de una sección FBD es de 23 filas y 30 columnas. Los EFB están constituidos por un número fijo o variable de variables de entrada y se

pueden ubicar libremente en las secciones. La variable y los EFB se pueden comentar de forma individual, las disposiciones de los circuitos en una sección pueden comentarse con campos de texto en lugares seleccionados de forma aleatoria. Todos los EFB pueden ser ejecutados de forma condicional o incondicional. Para localizar más fácilmente los EFB, todos los EFB se encuentran divididos en distintos grupos en bibliotecas orientadas a las funciones y a las aplicaciones.

#### **4.2.1.2 EDITOR LD**

El editor LD posibilita la programación gráfica del ladder según CEI 1131-3. Los contactos y las bobinas conforman, junto con señales (variables), el ladder en secciones LD. El tamaño de una sección FBD es de 23 filas y 30 columnas. Además, las funciones elementales y los bloques de función elementales (EFB), los bloques de función derivados (DFB) y los bloques de función definidos por el usuario (UDFB), todos nombrados en el editor FBD, también pueden ser añadidos al ladder. La construcción de una sección LD representa un circuito de corriente para conexiones en relé. En su parte izquierda, se encuentra la llamada barra de alimentación izquierda. Esta barra de alimentación izquierda se corresponde con la fase (conductor L) de un circuito de corriente. De la misma forma que en un circuito de corriente, también durante la programación en LD únicamente se trabaja con los objetos LD (contactos, bobinas) que están conectados a la alimentación de corriente, es decir, que están unidos a la barra de alimentación izquierda. La barra de alimentación derecha, que corresponde al conductor neutral, no aparece representada de manera óptica. Todas las bobinas y salidas del EFB se vinculan con ella y así se establece un flujo de corriente.

#### **4.2.1.3 EDITOR SFC**

El editor SFC permite la programación gráfica de un control de enlace según CEI 1131-3. Los elementos SFC se conforman en una sección SFC un control de desarrollo adaptado al planteamiento de tareas. El tamaño de una sección SFC es de 32 columnas y 200 filas. Para la programación de un control de enlace se encuentran disponibles en Concept los siguientes objetos: Paso (con acciones y secciones de acciones), Transición (con sección de transiciones), Bifurcación y unión alternativas, Bifurcación y unión paralelas, Salto, Conexión. En los pasos ya se encuentran integradas funciones de control que permiten obtener fácilmente un diagnóstico.

#### 4.2.1.4 EDITOR IL

El editor IL posibilita la programación en forma de lista de instrucciones según CEI 1131-3. Las instrucciones IL, las funciones elementales y los bloques de función elementales (EFB), así como los bloques de función derivados (DFB), todos compuestos por operadores (comandos) y operandos (señales, variables), se escriben consecutivamente en forma de texto en secciones IL. Durante la introducción del programa se encuentran a su disposición todas las prestaciones estándar de Windows, así como algunos comandos adicionales para el procesamiento de textos. El tamaño de una sección IL representa como máximo 64 kBytes. Para la programación de un lista de instrucciones se encuentran disponibles en Concept los siguientes operadores: Lógicos (AND, OR, etc.), Aritméticos (ADD, SUB, MUL, DIV,...), Comparativos (EQ, GT, LT,...), Saltos (JMP, ... condicional/incondicional), Llamada a EFB (CAL... condicional/incondicional). La programación de IL se produce en forma de texto. Durante la introducción de texto se encuentran a su disposición todas las prestaciones estándar de Windows para el procesamiento de textos. De forma adicional, el editor IL contiene algunas otros comandos para el procesamiento de textos. Durante la introducción de los textos (instrucciones, palabras clave, separadores) se produce simultáneamente un control de la sintaxis que hace reconocibles los errores mediante un recuadro de color.

#### 4.2.1.5 EDITOR ST

El editor ST posibilita la programación en forma de texto estructurado según CEI 1131-3. Las sentencias ST, las funciones elementales y los bloques de función elementales (EFB), así como los bloques de función derivados (DFB), todos compuestos por expresiones (lista de operadores) y operandos (señales, variables), se escriben en forma de texto en secciones ST. El tamaño de una sección ST representa como máximo 64 kBytes. Para la programación en texto estructurado se encuentran a su disposición en Concept las siguientes sentencias y operadores: Ejecución condicional/incondicional de sentencias (IF, ELSIF, ELSE, ...), Ejecución condicional/incondicional de bucles (WHILE, REPEAT), Operadores matemáticos, comparativos y lógicos, Llamada a EFB condicional / incondicional. La programación de ST se produce en forma de texto. Durante la introducción de texto se encuentran a su disposición todas las prestaciones estándar de Windows para el procesamiento de textos. De forma adicional, el editor ST contiene algunas otros comandos para el procesamiento de textos. Durante la introducción de los

textos (instrucciones, palabras clave, separadores) se produce simultáneamente un control de la sintaxis que hace reconocibles los errores mediante un recuadro de color.

#### **4.2.1.6 EDITOR LL984**

Mediante el Editor LL984 orientado a Modsoft (Ladder Diagram 984 / ladder 984), las instrucciones, los contactos, las bobinas y las señales (variables) conforman un diagrama ladder. Las instrucciones, los contactos, las bobinas y las variables pueden ser comentadas. La construcción de una sección LL984 representa un circuito de corriente para conexiones en relé. En su parte izquierda se encuentra la llamada barra de alimentación izquierda, que, sin embargo, no está representada de forma óptica. Esta barra de alimentación izquierda se corresponde con la fase (conductor L) de un circuito de corriente. De la misma forma que en un circuito de corriente, también durante la programación en LL984 se trabaja únicamente con los objetos LL984 (instrucciones, contactos, bobinas) que están conectados a la alimentación de corriente, es decir, que están unidos a la barra de alimentación izquierda. La barra de alimentación derecha, que se corresponde con el conductor neutro, no se representa tampoco de forma óptica. Sin embargo, de forma interna se unen a ella todas las bobinas y salidas de instrucciones y, de esta forma, se establece un flujo de corriente. Para la programación de un ladder con LL984, Concept contiene distintas instrucciones ya predefinidas. Éstas las puede encontrar en la biblioteca de módulos LL984. Instrucciones adicionales para aplicaciones especiales se encuentran disponibles en forma de loadables y pueden ser cargadas con posterioridad.

#### **4.2.2 EDITOR DE VARIABLES**

Con el Editor de variables se declaran y se comentan todos los nombres simbólicos de señales (variables) exigidos. En los programas de Concept únicamente pueden emplearse variables declaradas. A cada uno de los nombres simbólicos de señales debe asignarse un tipo de datos. Si se asigna a estas variables una dirección de referencia, se obtienen Variables located (sin dirección de referencia = variables unlocated). A cada variable puede además serle asignado un valor inicial, que será transferido al autómatas cuando se realice la primera carga.

#### **4.2.3 EDITOR DE TIPO DE DATOS (EDITOR DDT)**

Con el Editor de tipo de datos se podrán definir los propios Tipos de Datos Derivados (Derived Data Type = DDT). Los tipos de datos derivados agrupan distintos Tipos de datos elementales (BOOL, WORD,...) en un juego de datos. Se pueden agrupar tanto únicamente



tipos de datos iguales en forma de ARRAY, como también tipos de datos distintos en forma de STRUCT. En Concept se encuentra ya contenido un número de tipos de datos derivados que se pueden emplear, por ejemplo para DFB. En los DFB o en los EFB aparecen DDT sólo como una conexión, es decir, en FBD por ejemplo, únicamente es necesaria una entrada de variable en el bloque. Por esta razón, se recomienda definir como DDT los grupos de tipos de datos elementales (y también DDT) que se repiten frecuentemente, para, de esta forma, mejorar la visión general de la aplicación. La definición se realiza en forma de texto, para lo que se encuentran disponibles todas las prestaciones estándar de Windows, así como algunos comandos adicionales para el procesamiento de textos. El tamaño de un archivo de tipo de datos representa como máximo 64 kBytes.

#### **4.2.4 EDITOR DE DATOS DE REFERENCIA**

Con el Editor de datos de referencia se puede visualizar en línea el valor de variables, forzar variables y establecer variables. Además, tiene la posibilidad de separar variables del proceso. Los datos introducidos pueden ser grabados en un archivo y ser empleados de nuevo.

#### **4.3 INTERFACE MAQUINA HUMANO**

El HMI que utiliza la EMAAP-Q está basado en software Intouch 9.0 del cual se tiene las licencias y permisos de autenticidad.

Dentro del SMQS existen puntos de control en la CHC y en la PTT, también existe una sala de control principal la cual está ubicada en la PTB; En estos tres lugares se tiene la misma HMI, en la cual se tiene todos los datos del SMQS.

Para este proyecto de automatización no es necesario realizar una HMI ya que esta ya existe, por lo tanto tan solo es necesario acoplar algunas variables y presentar algunas nuevas, las cuales son necesarias para mejorar el HMI y así tener un mejor respaldo en el monitoreo.

El HMI existente en el SMQS tiene varias pantallas de entre las cuales las más importantes son las mostradas en las figuras 4.21 a 4.27.

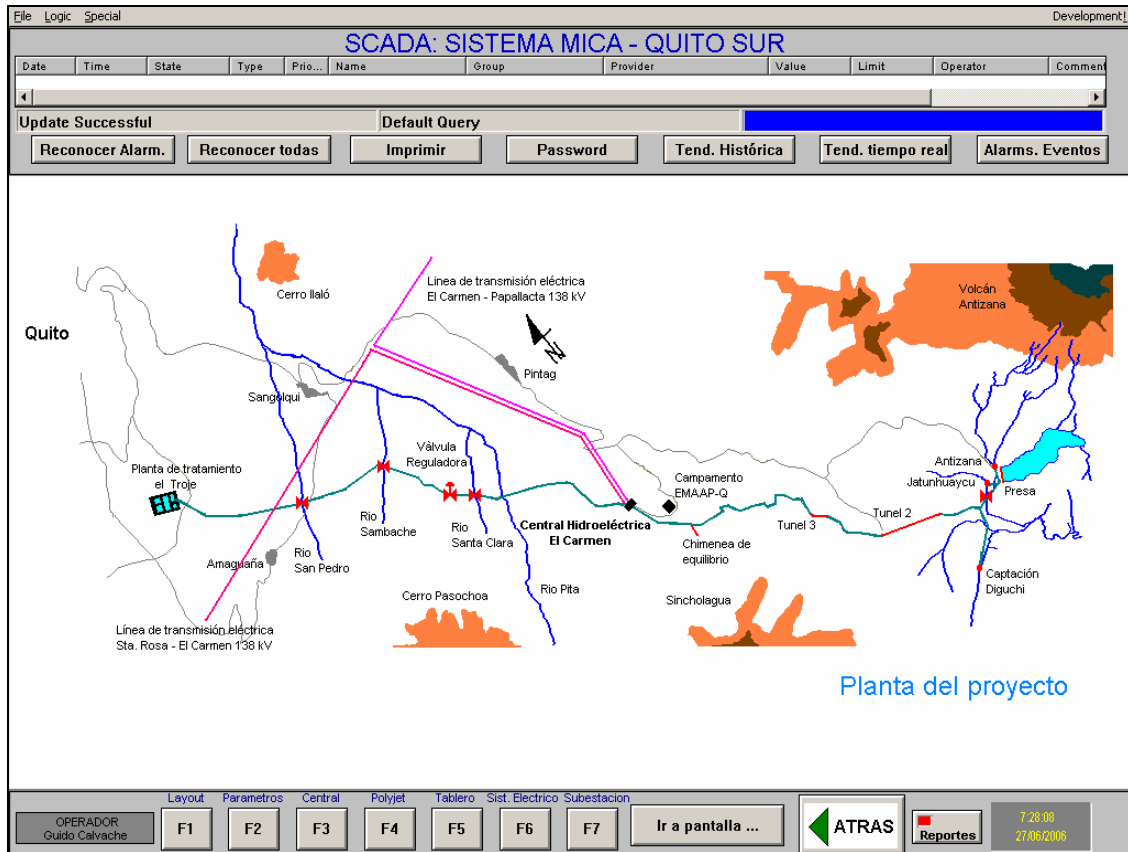


Figura. 4.21 Planta del Proyecto

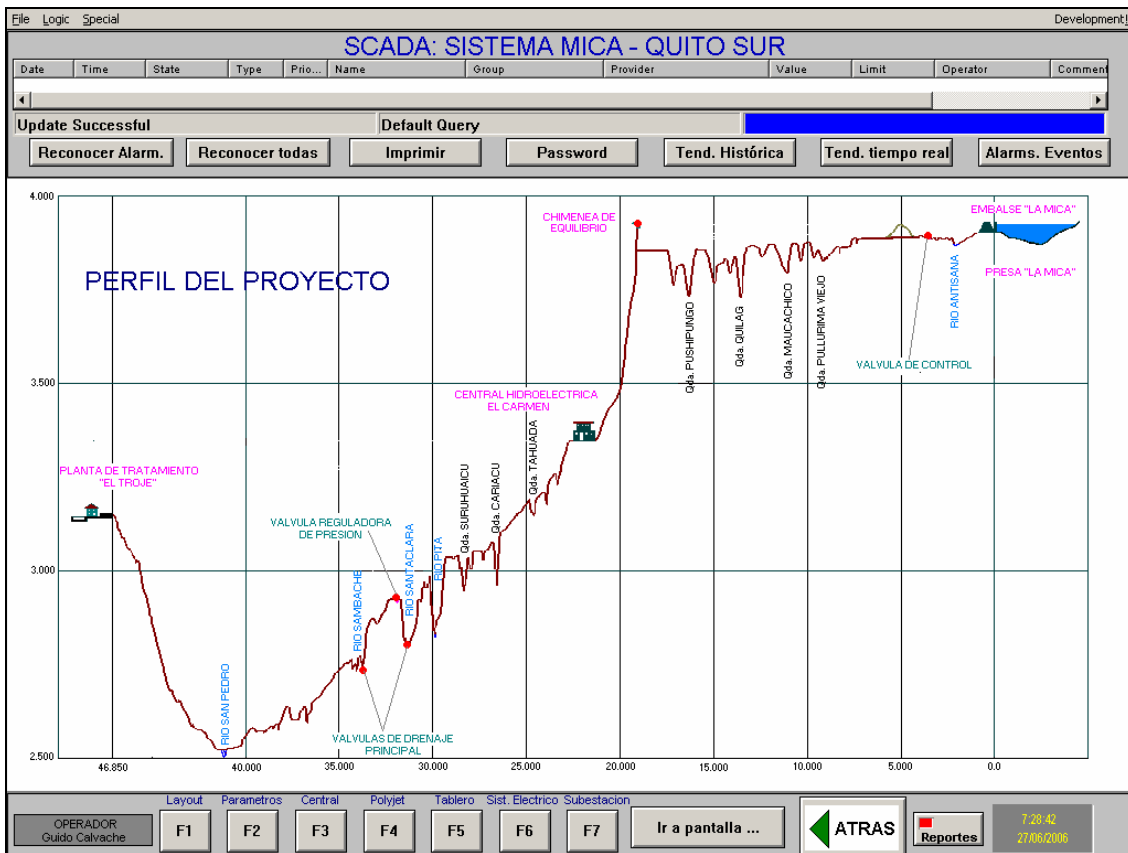


Figura. 4.22 Perfil del Proyecto



Figura. 4.23 Simbología del Proyecto

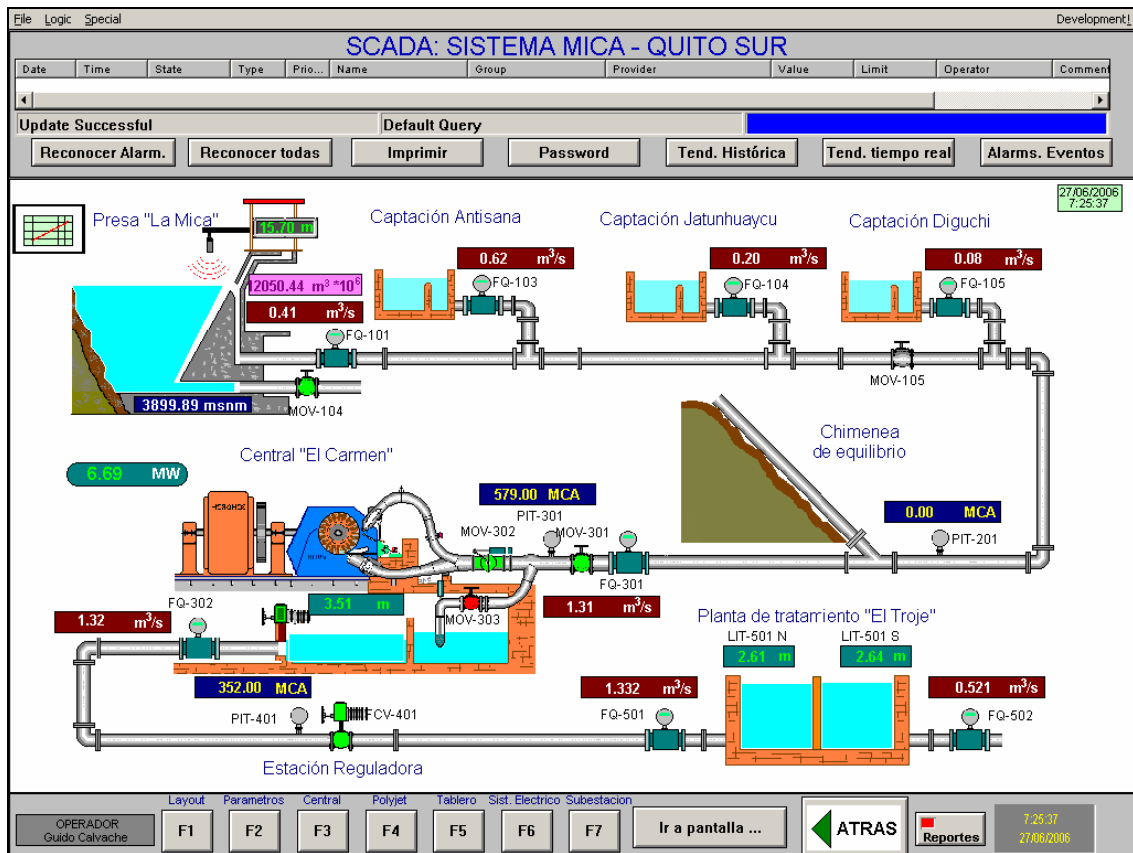


Figura. 4.24 SMQS

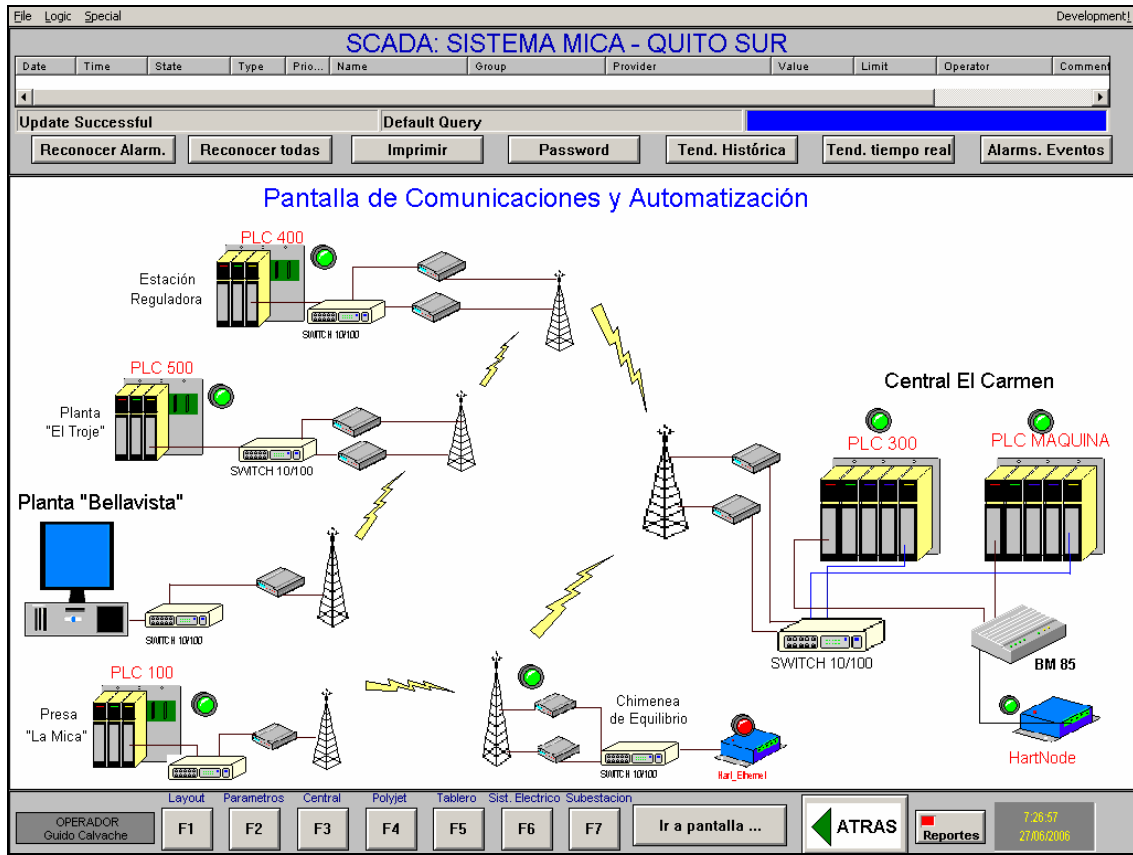


Figura. 4.25 SCADA

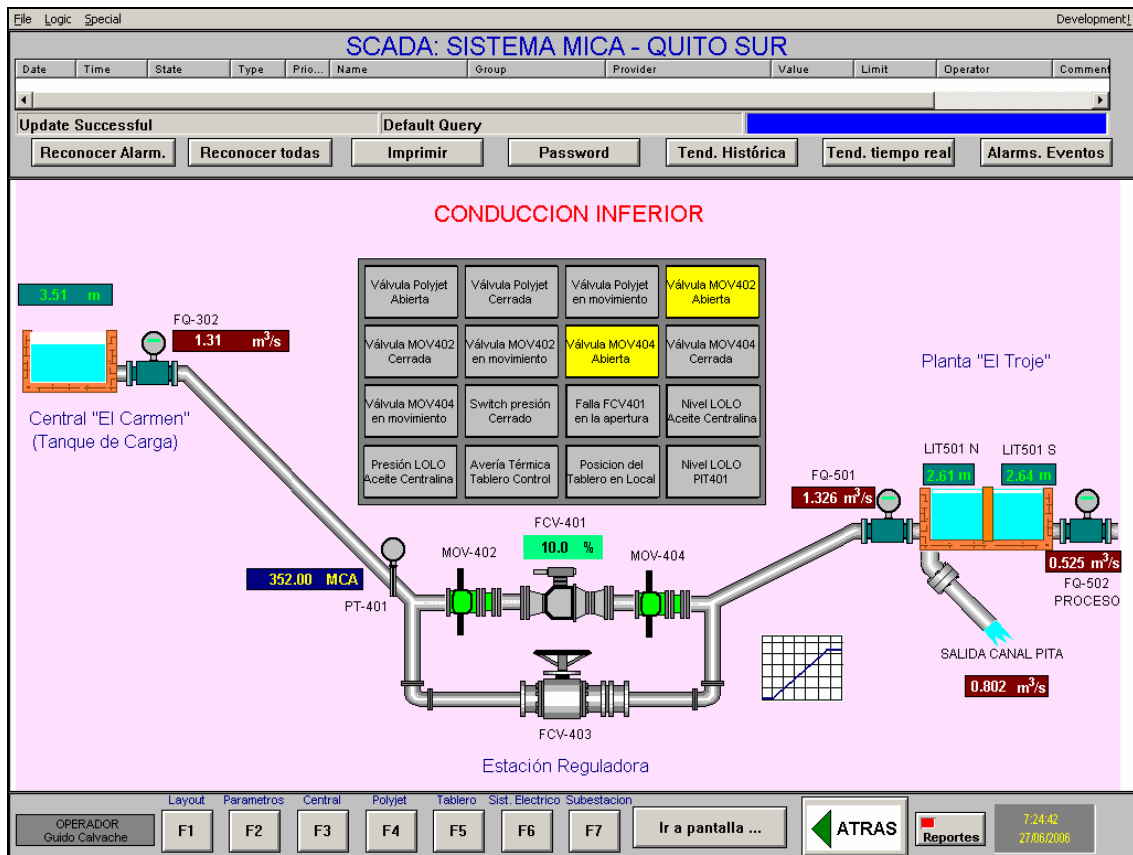


Figura. 4.26 ERP

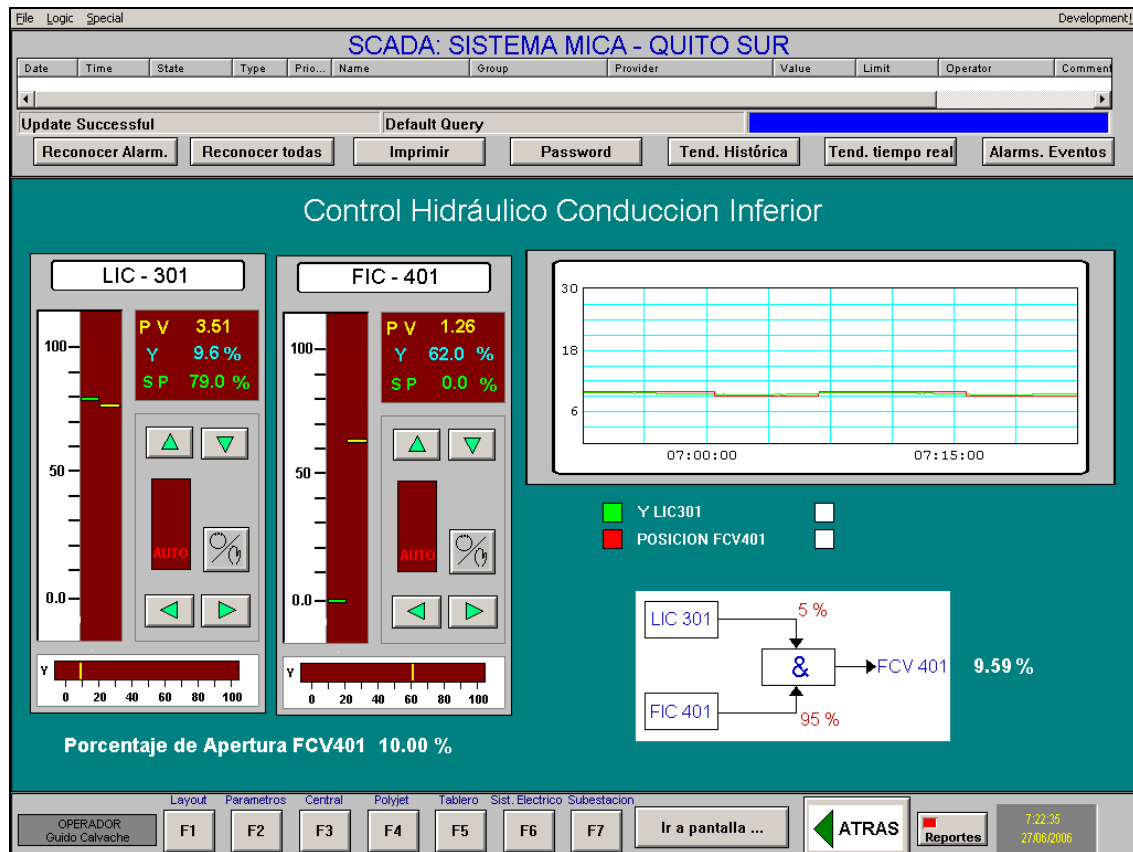


Figura. 4.27 Control Hidráulico de la ERP

En la pantalla de la Figura 4.21 se puede observar la ubicación geográfica del SMQS, y la trayectoria que sigue la tubería desde la presa La Mica hasta la PTT.

La Figura 4.22 permite observar el perfil del SMQS, aquí se puede encontrar todas las estaciones que pertenecen a este sistema y también se observa su cota y la distancia desde la presa La Mica.

La Figura 4.23 muestra la simbología utilizada en el HMI de todo el SMQS.

La pantalla de la Figura 4.24 recoge todas las señales importantes del SMQS, en esta se tiene visibilidad de todos los eventos y del camino que sigue la tubería.

En la Figura 4.25 se muestra el sistema de comunicaciones SCADA y como este está interconectado.

La Figura 4.26 es muy importante para este proyecto. Aquí se pueden observar todos los eventos producidos en la ERP, existe una subpantalla en la cual se monitorea toda la ERP, es necesario ampliar esta subpantalla ya que algunas señales importantes no están

consideradas dentro de la misma, estas señales van a ser enviadas del PLC 400 y van a ser detalladas en el programa del controlador.

La Figura 4.27 va a permitir al operador manejar la ERP automáticamente, aquí existen dos tipos de control, LIC 301 y FIC 401, de los cuales el segundo está totalmente deshabilitado ya que se considera que no es apropiado tener los dos controles al mismo tiempo debido a conflictos y es preferible manejar el nivel de agua de la pileta, el cual es sumamente importante controlar.

Dentro de esta pantalla el operador puede acceder a los dos modos de operación en modo remoto (Manual y Automático). También se puede observar la apertura de la válvula y el valor deseado. Existe también una subpantalla donde se puede apreciar el desempeño de la válvula en relación al tiempo.

#### **4.4 MAGELIS XBT-R410<sup>9</sup>**

Para la programación de este visualizador es necesario utilizar el software de Schneider Electric, XBT-L1000.

Una aplicación XBT define las pantallas de diálogo operador que proporcionan una Interfaz Hombre - Máquina asequible para supervisar y modificar los valores de programas autómatas. De este modo, el usuario de un procedimiento automatizado puede acceder a las informaciones vinculadas con una función en una sola pantalla o página, con textos o gráficos que describen en lenguaje claro los valores supervisados. También puede modificarlos con una sola tecla del terminal, o utilizar una tecla función programada para intervenir eficazmente (comandar el procedimiento, vigilar otros valores, volver a un contexto nominal, etc.)

Una aplicación puede vincular las páginas entre sí, permitiendo un acceso rápido a otras informaciones, por ejemplo, a las funciones de diagnóstico. Una aplicación puede utilizar los vínculos entre las páginas para ir directamente a la información necesaria o para facilitar la ejecución de las tareas de explotación.

Una aplicación también puede definir las páginas alarmas, es decir, las pantallas visualizadas automáticamente cuando se alcanzan determinadas condiciones. Así, una aplicación XBT puede informar al usuario sobre las condiciones no nominales de forma

---

<sup>9</sup> Schneider Electric

automática y brindarle las informaciones necesarias para intervenir con conocimiento de causa.

El editor de caracteres permite crear, hasta 125 caracteres especiales, el editor le permite crear un carácter, visualizar los caracteres del teclado y visualizar sus códigos ASCII. El carácter especial creado se visualizará en la pantalla del terminal exactamente igual a como se haya definido.

Es posible acceder al editor de caracteres seleccionando el comando Caracteres Especiales de la opción Configuración.

El editor de páginas permite realizar las páginas de aplicación y las páginas de alarma que se visualizarán en la pantalla del terminal XBT

El editor ofrece todas las posibilidades para insertar y modificar los textos, los campos, los textos circulares y los vínculos de los que dispone en la página.

El editor ajusta automáticamente la anchura de la página, en función del tipo de terminal que usted ha seleccionado.

La barra de herramientas editor, así como la barra de herramientas principal le ofrecen un acceso fácil a varias funcionalidades, como el tipo de aparición asociada a una página, la inhibición o no de la impresión y el almacenamiento de la página, el idioma de trabajo en curso e incluso la creación de nuevas páginas e inserción y modificación de campos y de vínculos. La barra de estado brinda informaciones útiles en la página en curso, que incluyen los números de columna y de línea del emplazamiento del cursor.

#### **4.6 LÓGICA DE CONTROL**

Ahora que se cuenta con las herramientas suficientes para desarrollar el programa del controlador es necesario recordar los modos de operación que están descritos en el punto 2.1.2, y luego plantear las condiciones que son requeridas dentro de la ERP.

#### **4.6.1 CONDICIONES DE DISEÑO**

La ERP maneja varias válvulas que se actúan hidráulicamente a través de una centralina que tiene dos bombas, estas válvulas deben cumplir un estricto régimen para su apertura y su cierre, a continuación se va a describir las condiciones de cada una de las válvulas de la ERP.

##### **4.6.1.1 HABILITACIÓN DE CONDUCCIÓN**

Es necesario habilitar la conducción una vez que se ha realizado un trabajo de mantenimiento para lo cual es muy importante igualar las presiones en los extremos de la válvula Esférica 1, además seguir un orden lógico y que no dañe físicamente a las válvulas como se muestra en la Figura 4.28.

##### **4.6.1.2 DESHABILITACIÓN DE CONDUCCIÓN**

La conducción puede ser deshabilitada para realizarse un mantenimiento, es importante tener en cuenta que el primer paso para deshabilitar la conducción es habilitar la conducción auxiliar, esto va a permitir que no se suspenda el abastecimiento regular del agua a la ciudad. Los pasos para este proceso están detallados en la Figura 4.29.

##### **4.6.1.3 APERTURA Y CIERRE DE VÁLVULA DE GLOBO**

Esta válvula es la primera que se debe abrir y la última que se debe cerrar, para habilitar o deshabilitar la conducción respectivamente, y debe seguir un proceso similar al de la Figura 4.30 y 4.31. Este proceso está detallado para cada uno de los tipos de operación.

##### **4.6.1.4 APERTURA Y CIERRE DE VÁLVULA ESFÉRICA 1**

El proceso para cada operación de esta válvula está detallado en las Figuras 4.32 y 4.33. Es importante recalcar que las presiones en los extremos de la válvula Esférica 1 deben estar igualadas, por lo tanto no debe existir movimiento mientras esta condición no se de.

##### **4.6.1.5 APERTURA Y CIERRE DE VÁLVULA ESFÉRICA 2**

La descripción de esta operación se encuentra en las Figuras 4.34 y 4.35, donde la apertura y el cierre dependen de la orden según el tipo de operación que se desee. Es importante recalcar que este tipo de válvulas son de acción ON/OFF, es decir, solo trabajan o totalmente abiertas o totalmente cerradas, por lo tanto los fines de carrera cumplen un papel fundamental en las condiciones.

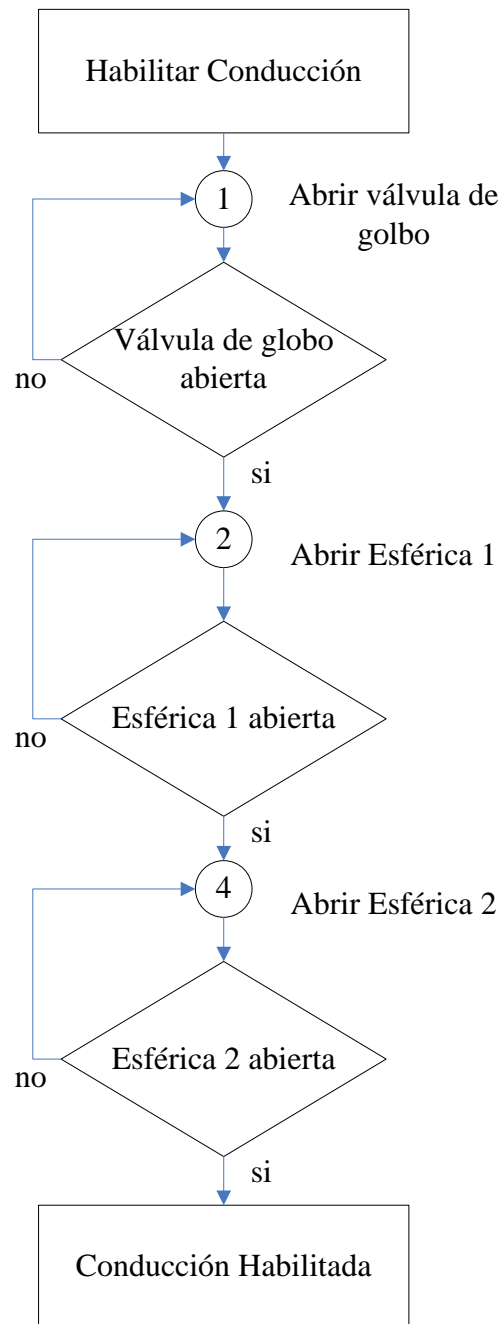


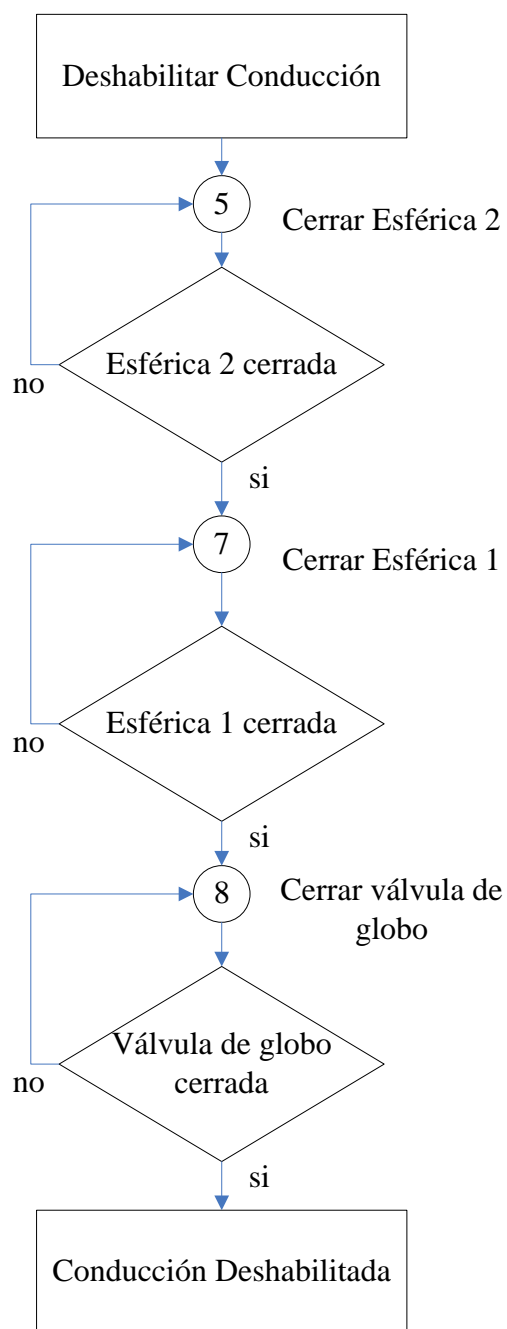
#### **4.6.1.6 OPERACIÓN LOCAL DE VÁLVULA POLYJET**

El porcentaje de apertura depende del pulso que se precise desde el tablero de control, mediante este pulso se acciona la válvula, la misma que solo puede ser detenida por medio de un pulso de parada, la válvula no depende del porcentaje deseado para estabilizar la pileta de la CHC.

#### **4.6.1.7 OPERACIÓN REMOTA DE VÁLVULA POLYJET**

Esta operación depende exclusivamente de la orden que se reciba desde la CHC, aquí existen dos modos de operación, por lo tanto el porcentaje de apertura dependerá del porcentaje con el que el operador remoto desee trabajar o del nivel de agua existente en la pileta de la CHC. La operación de la válvula Polyjet está ligada a condiciones externas, tales como un límite inferior de presión en la tubería, un límite de presión a la entrada de la ERP, falla en la apertura de la válvula, etc. Todas estas alarmas están detalladas en el punto 4.6.2.

**Figura. 4.28 Conducción Habilitada**

**Figura. 4.29** Conducción Deshabilitada

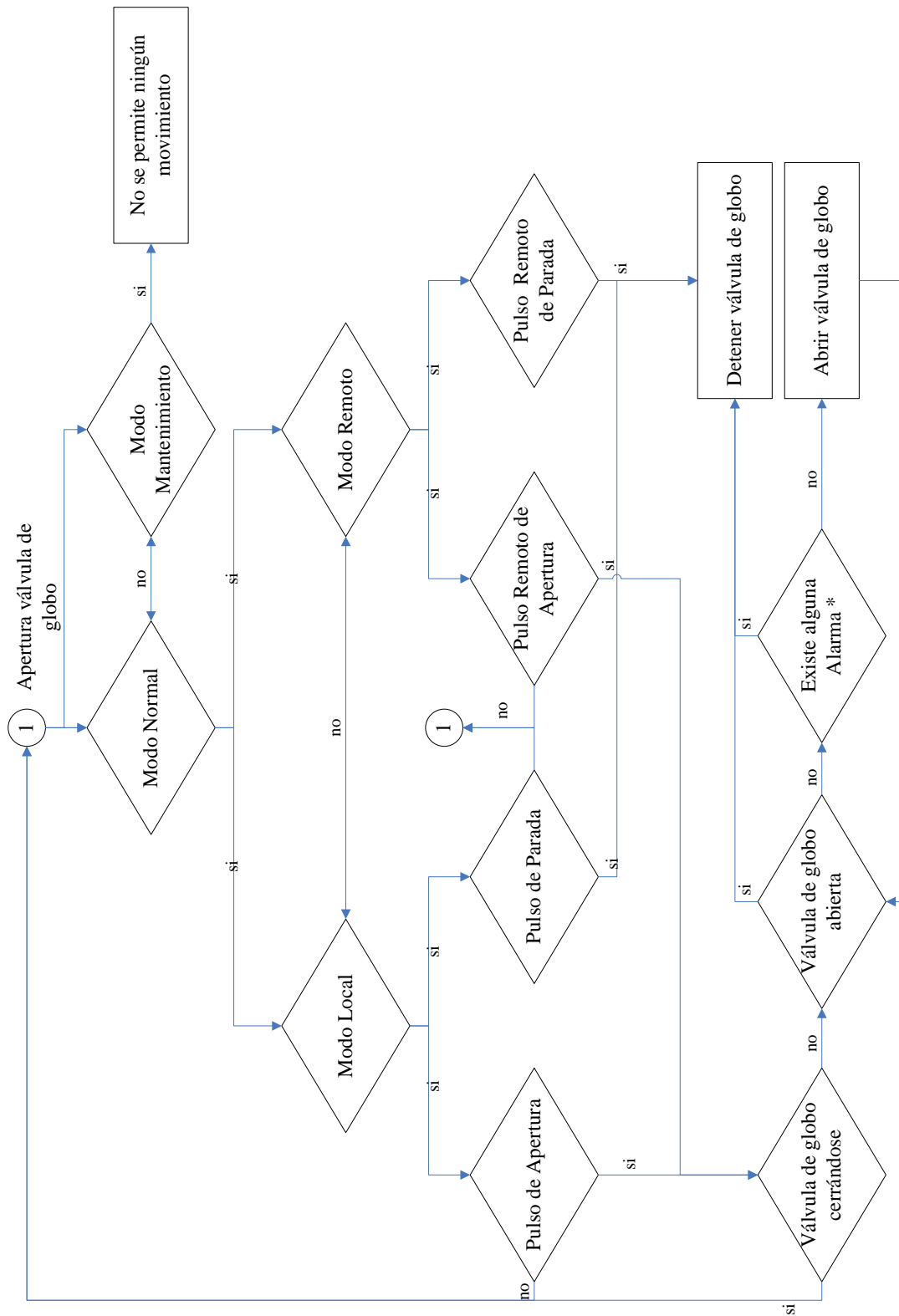


Figura. 4.30 Apertura Válvula de Globo

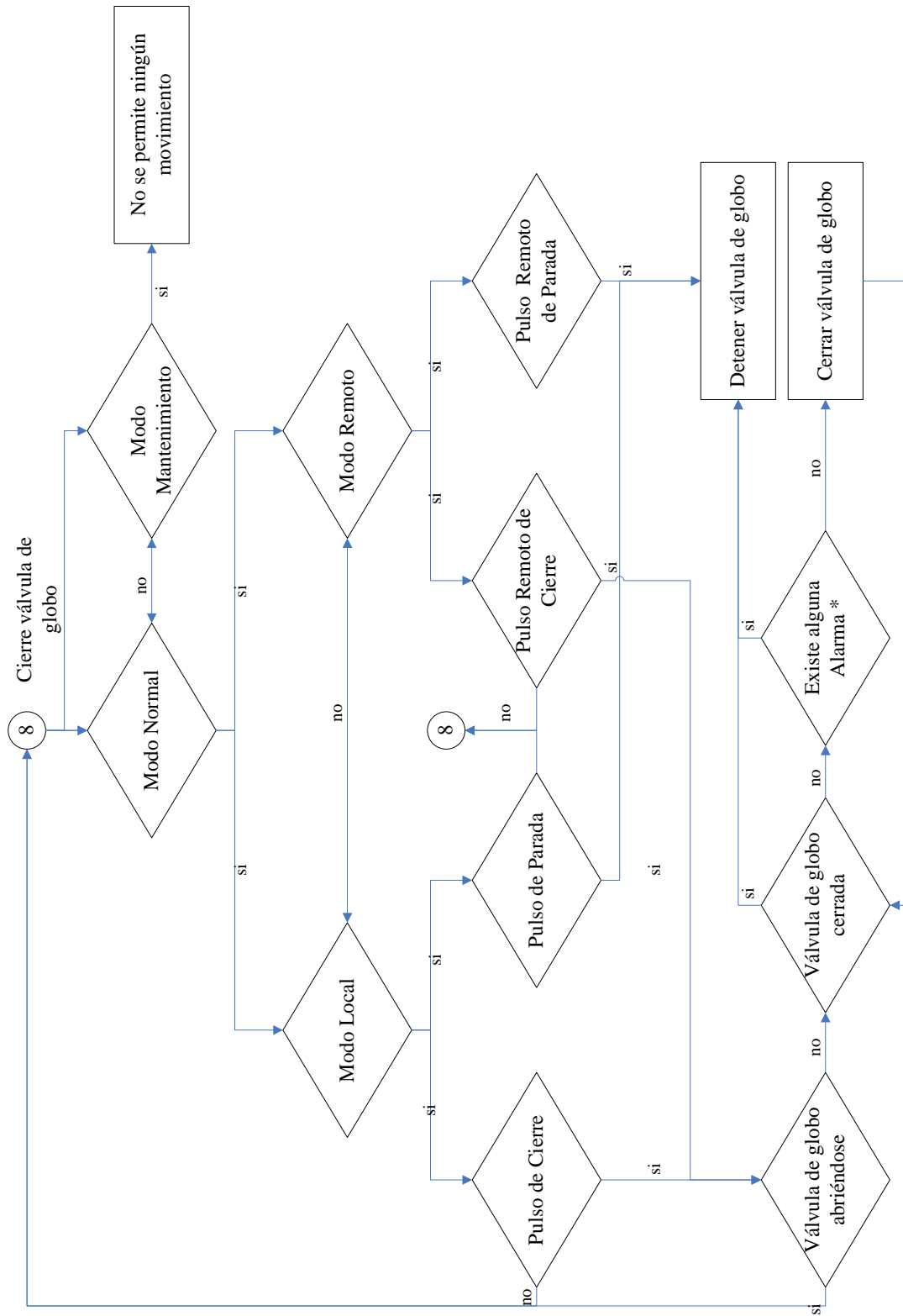


Figura. 4.31 Cierre Válvula de Globo

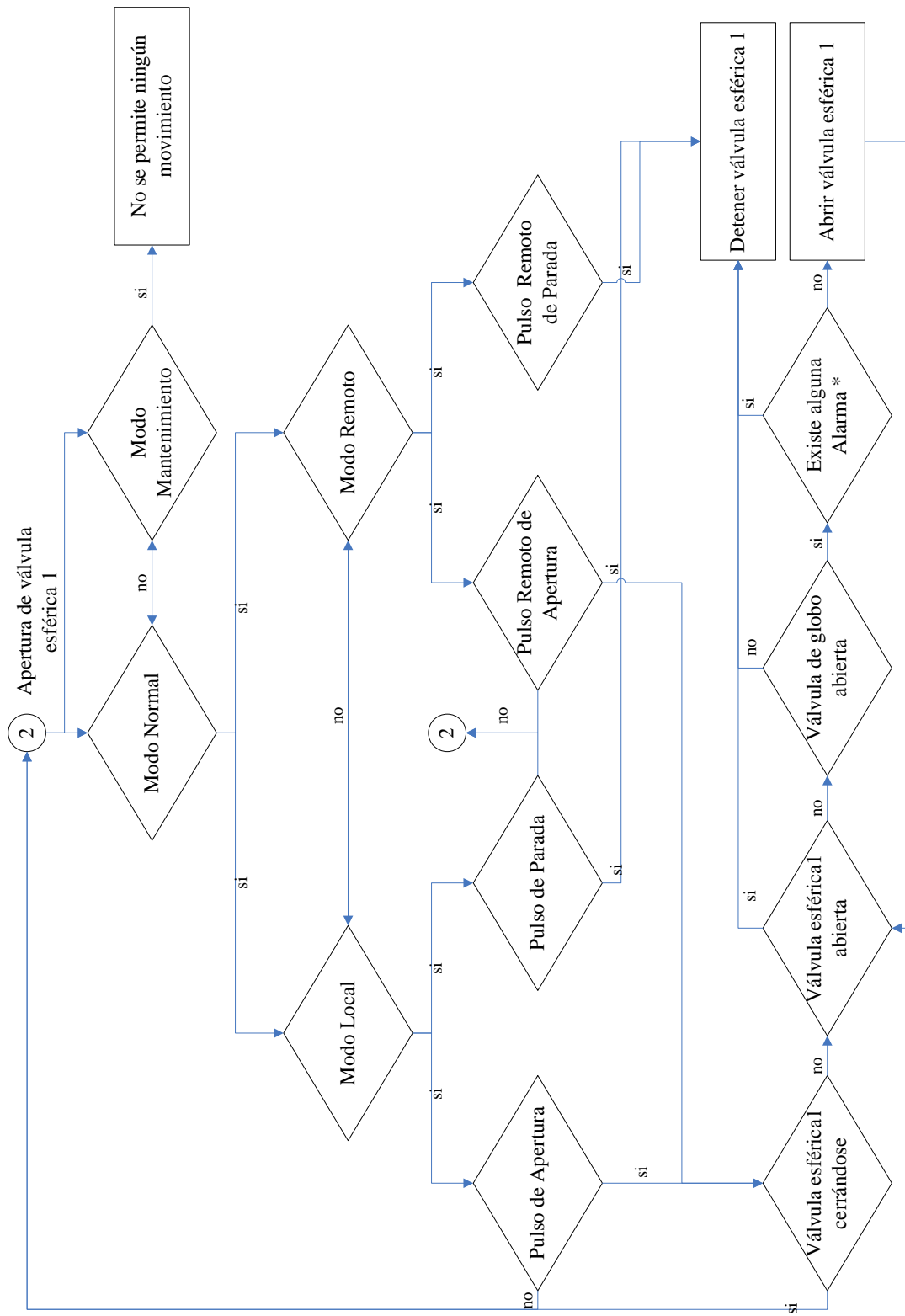


Figura. 4.32 Apertura Válvula Esférica 1

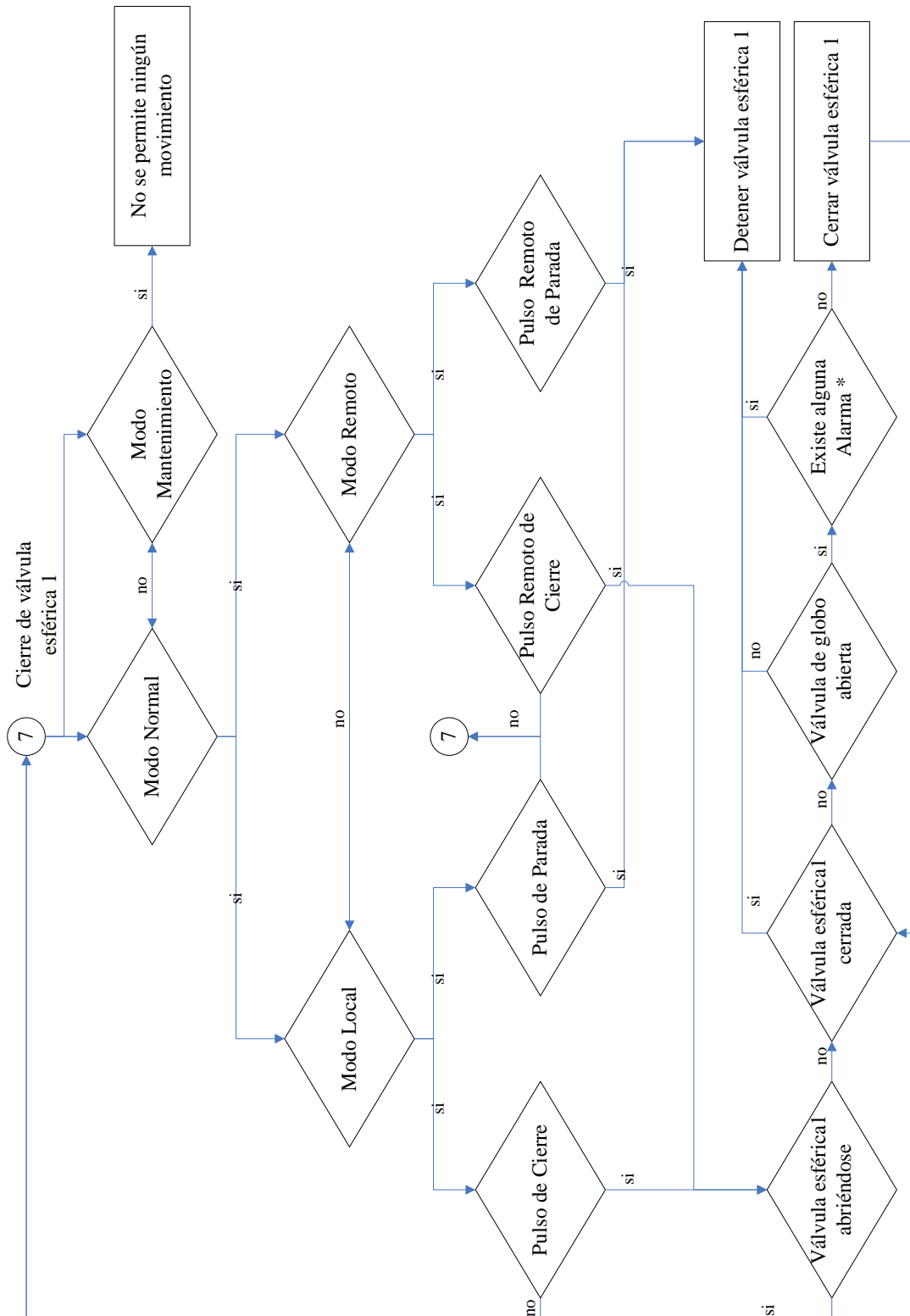


Figura. 4.33 Cierre Válvula Esférica 1

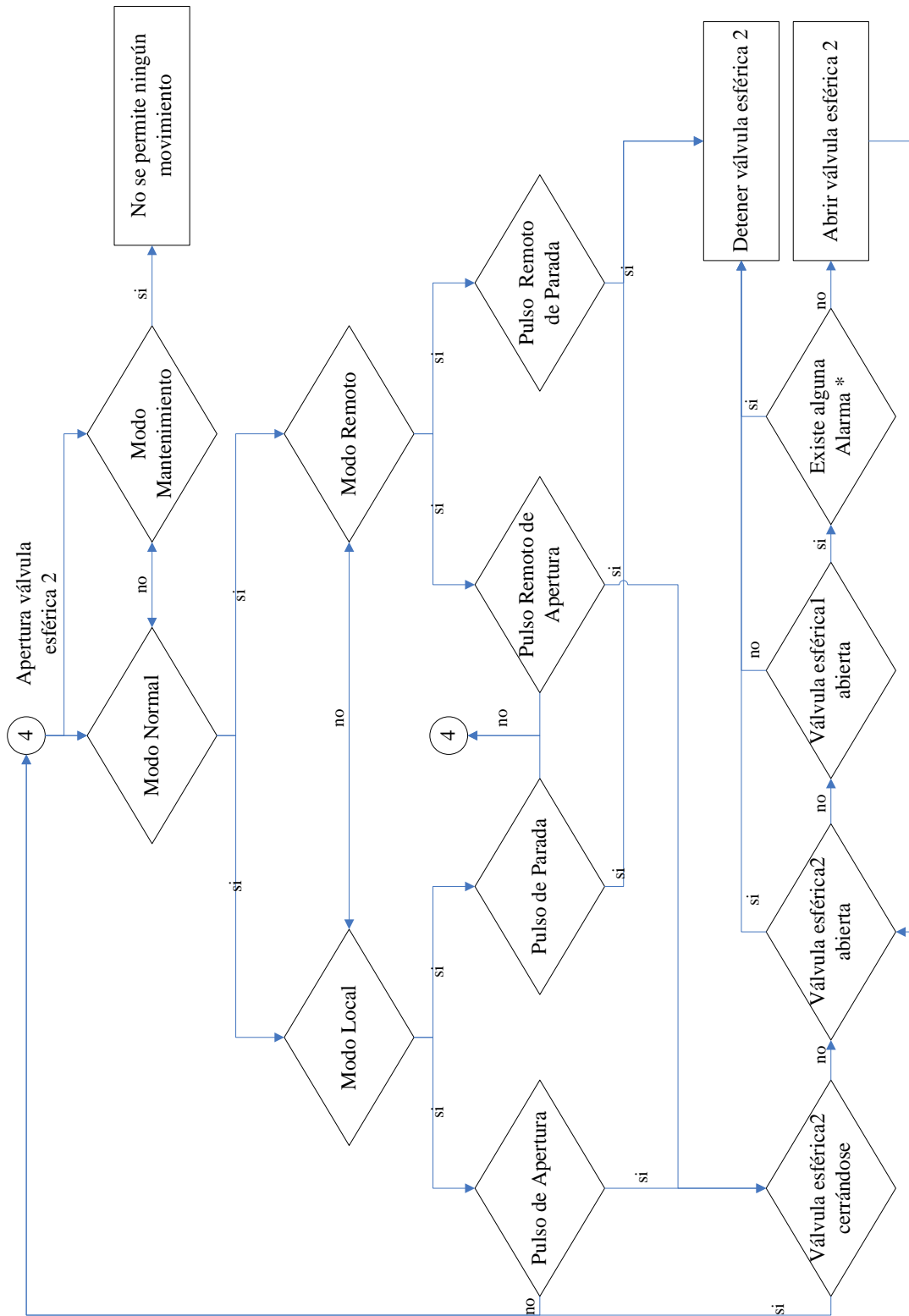


Figura. 4.34 Apertura Válvula Esférica 2



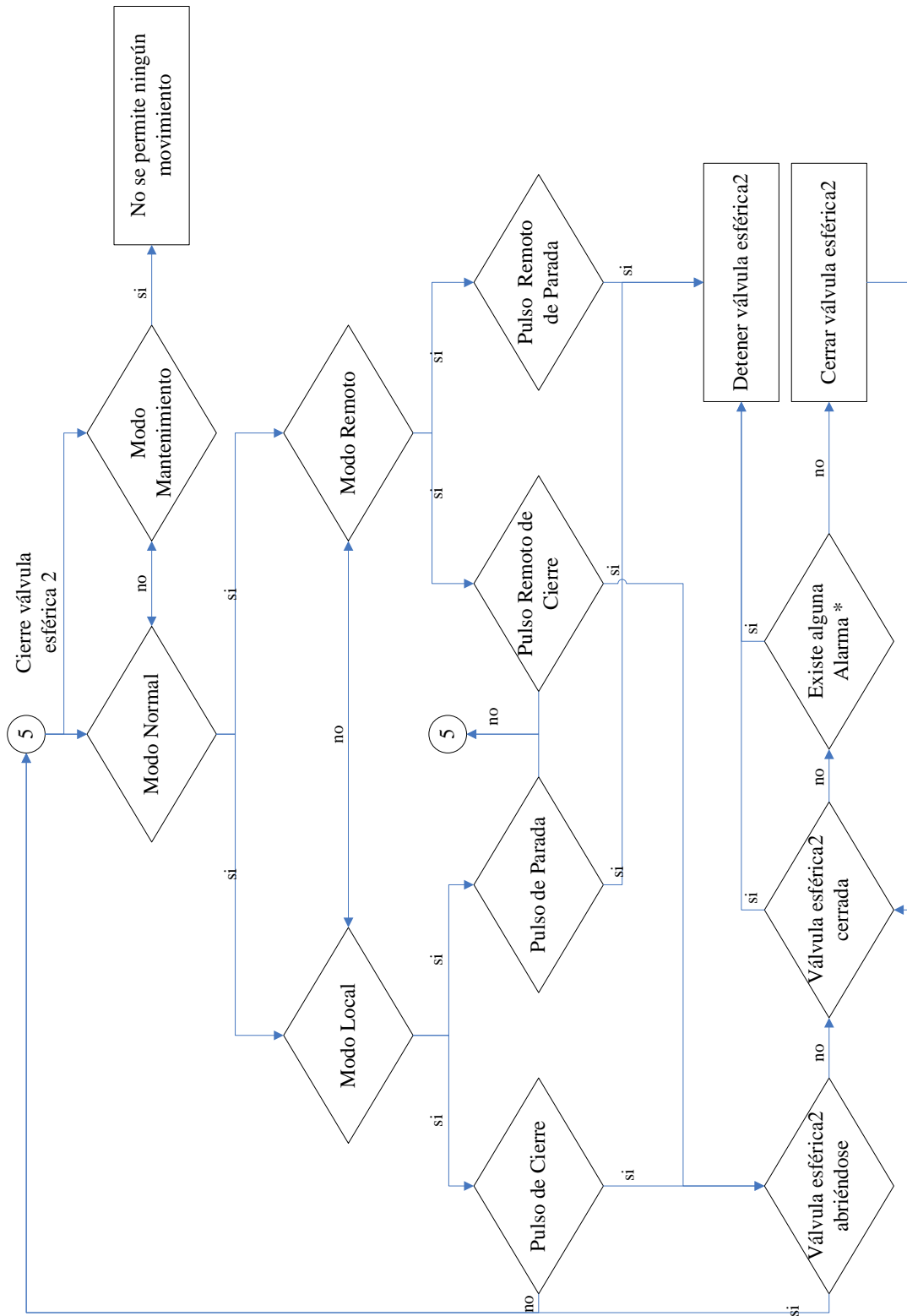


Figura. 4.35 Cierre Válvula Esférica 2

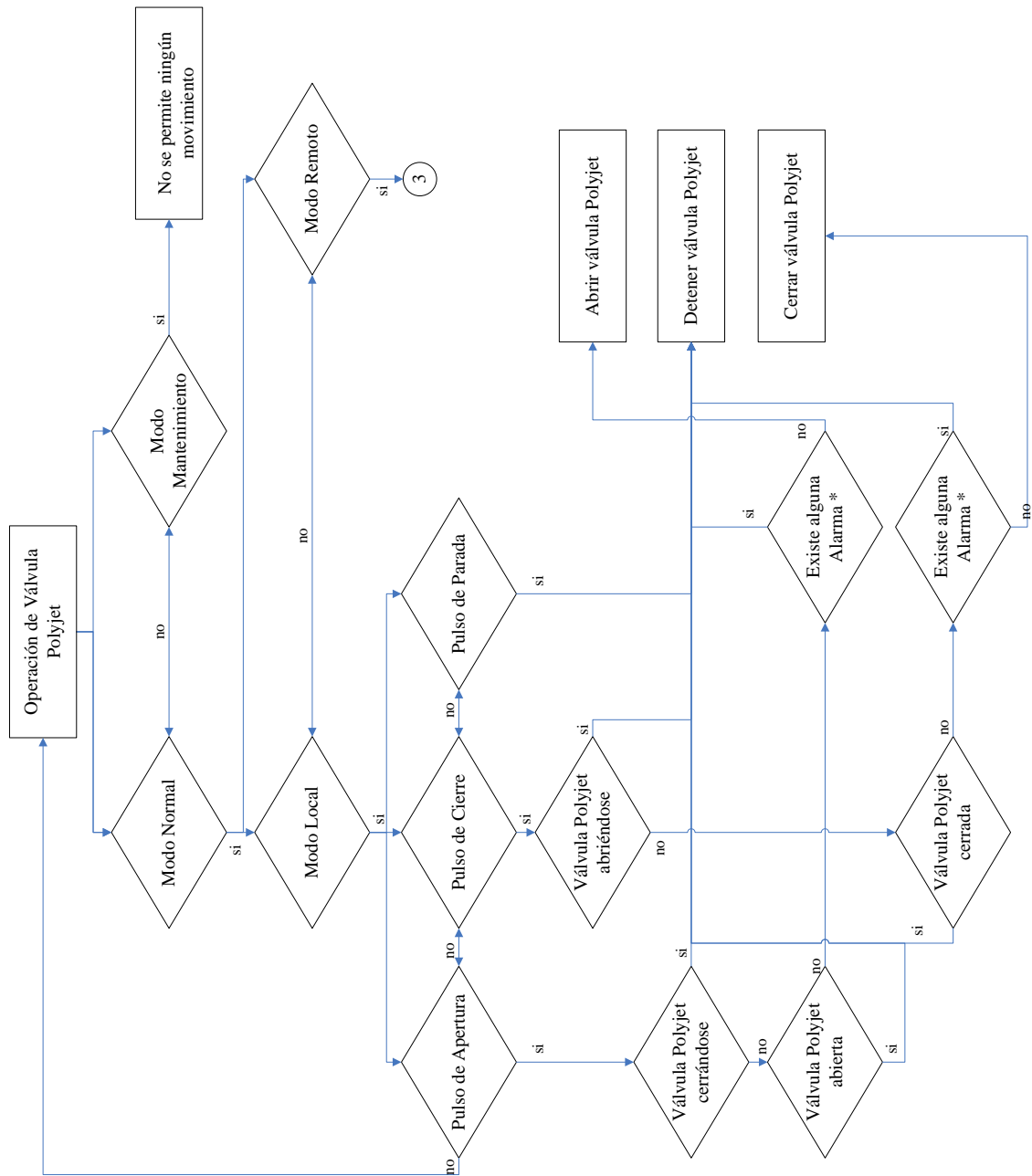


Figura. 4.36 Operación Local Válvula Polyjet

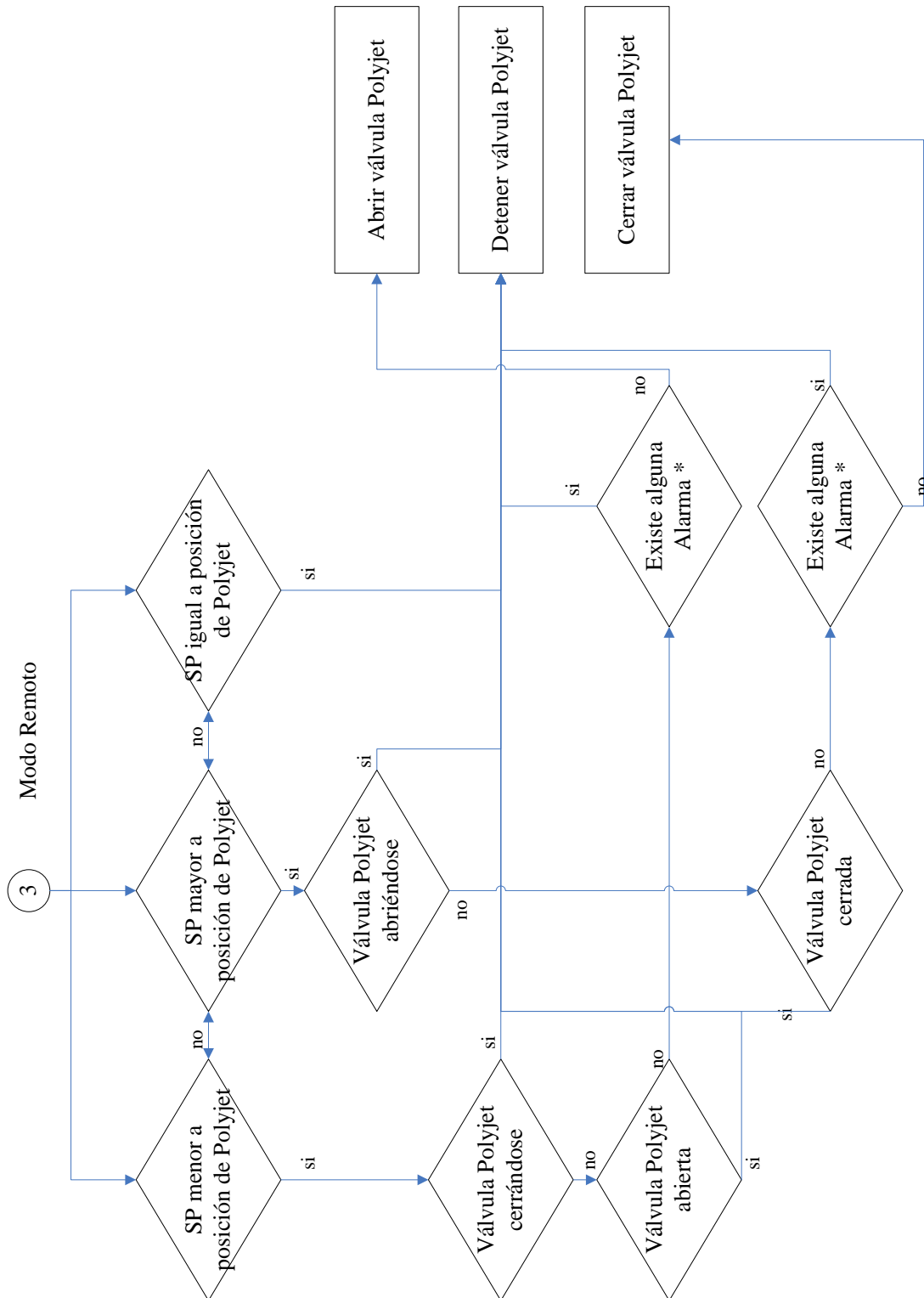


Figura. 4.37 Operación Remota Válvula Polyjet

#### 4.6.2 ALARMAS EXISTENTES EN ESTACIÓN LA MOCA

\* Las alarmas que no van a permitir un normal funcionamiento en la operación de las válvulas son las siguientes:

- Falla de temperatura en las bombas de la centralina
- Nivel bajo de aceite en la centralina.
- Presión baja del aceite en la centralina.

En la Figura 4.32 existe una alarma adicional que se da cuando la tubería aguas abajo ha sufrido algún daño, por lo tanto la válvula esférica 1 no puede ser abierta.

En las Figuras 4.36 y 4.37 existe una alarma adicional que indica una falla en la operación de la válvula Polyjet, esto se puede dar debido a algún elemento que está obstruyendo la válvula, por lo tanto esta válvula no va a operar.

A más de todas las condiciones de las válvulas es importante señalar otras condiciones que forman parte del normal desempeño de la ERP:

- Las bombas deben quedarse encendidas diez segundos adicionales una vez que ha terminado el movimiento de los actuadores.
- Las bombas deben ir alternando su operación.
- Cuando la presión del agua sea menor a 200 PSI debe enviarse una alarma al HMI.
- Cuando exista una presión fuera del rango de 20 a 45 bares en la entrada de la ERP debe enviarse una alarma al HMI.
- Debe identificarse cual de las válvulas está en movimiento en el HMI.
- En caso de existir una falla debe alertarse en el HMI y en la ERP.
- El PLC 300 escribe los estados de las válvulas en el registro 400200, la posición deseada de la válvula Polyjet en el 400201, el caudal en el 400203, y lee la presión de la ERP del registro 400100, el estado de las válvulas del 400101 y del 400103, y la posición actual de la válvula Polyjet en el 400102.
- Cuando se necesite realizar el movimiento de cualquier actuador, es indispensable accionar la EV1, ya que esto permite pasar el flujo del aceite al manómetro de la centralina. Sin este accionamiento el aceite no fluye a través de los actuadores y no se realiza ningún movimiento.

## 4.7 PROGRAMACIÓN DEL PLC MODICON

El programa del PLC se lo va a realizar en Concept 2.1, y los pasos a seguir son los siguientes:

1. Crear un proyecto nuevo.
2. Seleccionar el PLC.

Acceder a *Proyecto, Configurador, Tipo de PLC* y elegir el PLC y el CPU.

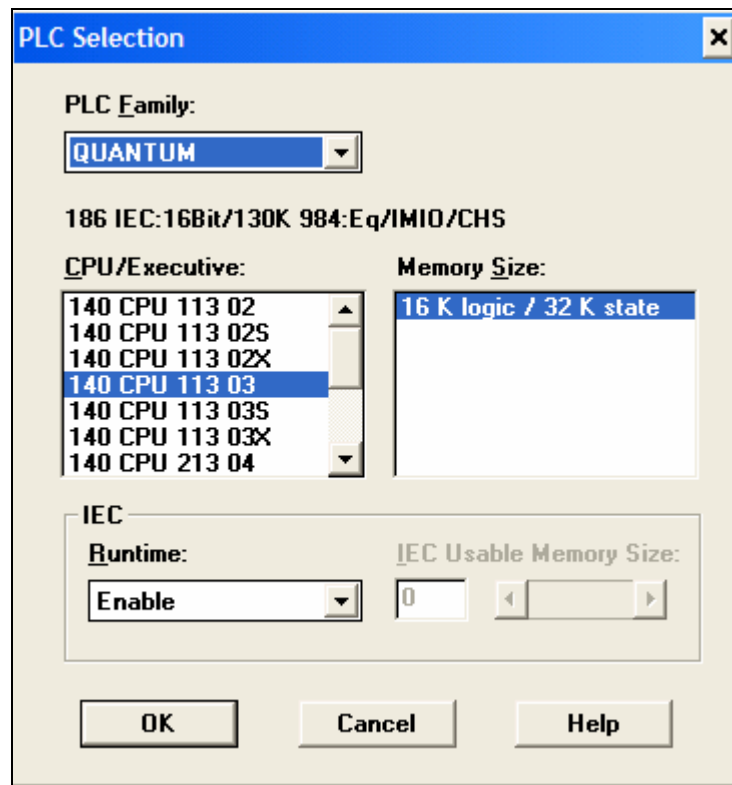


Figura. 4.38 Selección de PLC

3. Habilitar módulo NOE

Acceder a *Configuración, Configuración de extensiones* y elegir ethernet: 1

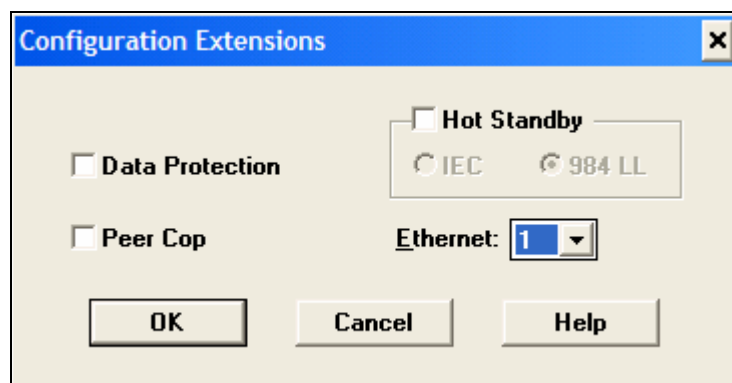


Figura. 4.39 Configuración de Extensiones

4. Configurar módulos de PLC

Acceder a *Configuración, Mapa de entradas y salidas.*

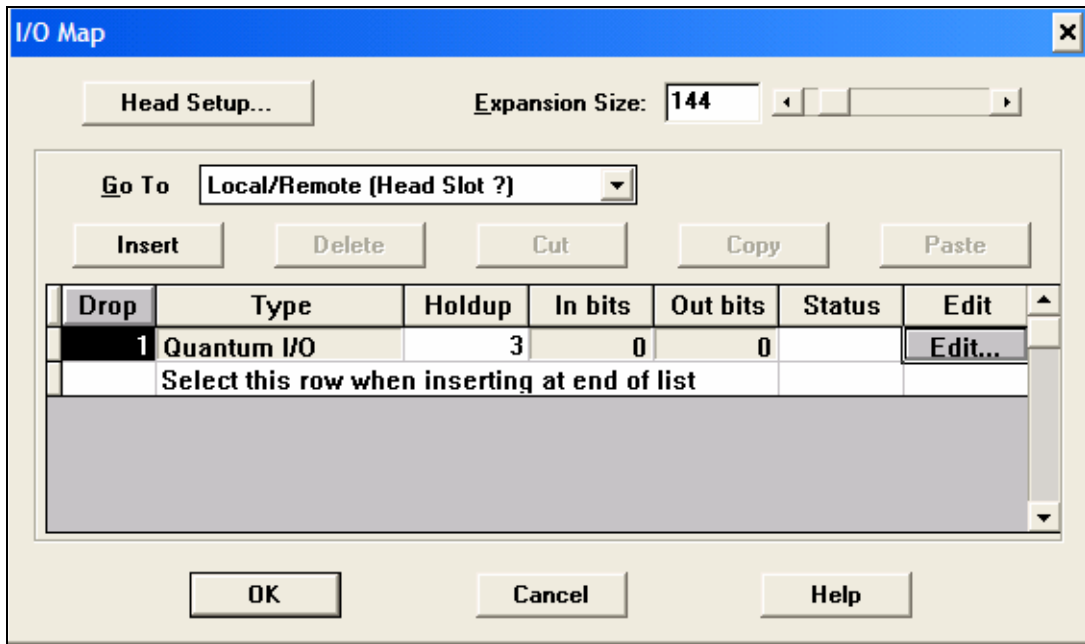


Figura. 4.40 Mapa de E/S

Editar todos los módulos que se va a utilizar, tomar en cuenta la ubicación en la base, y añadir las direcciones respectivas en cada módulo.

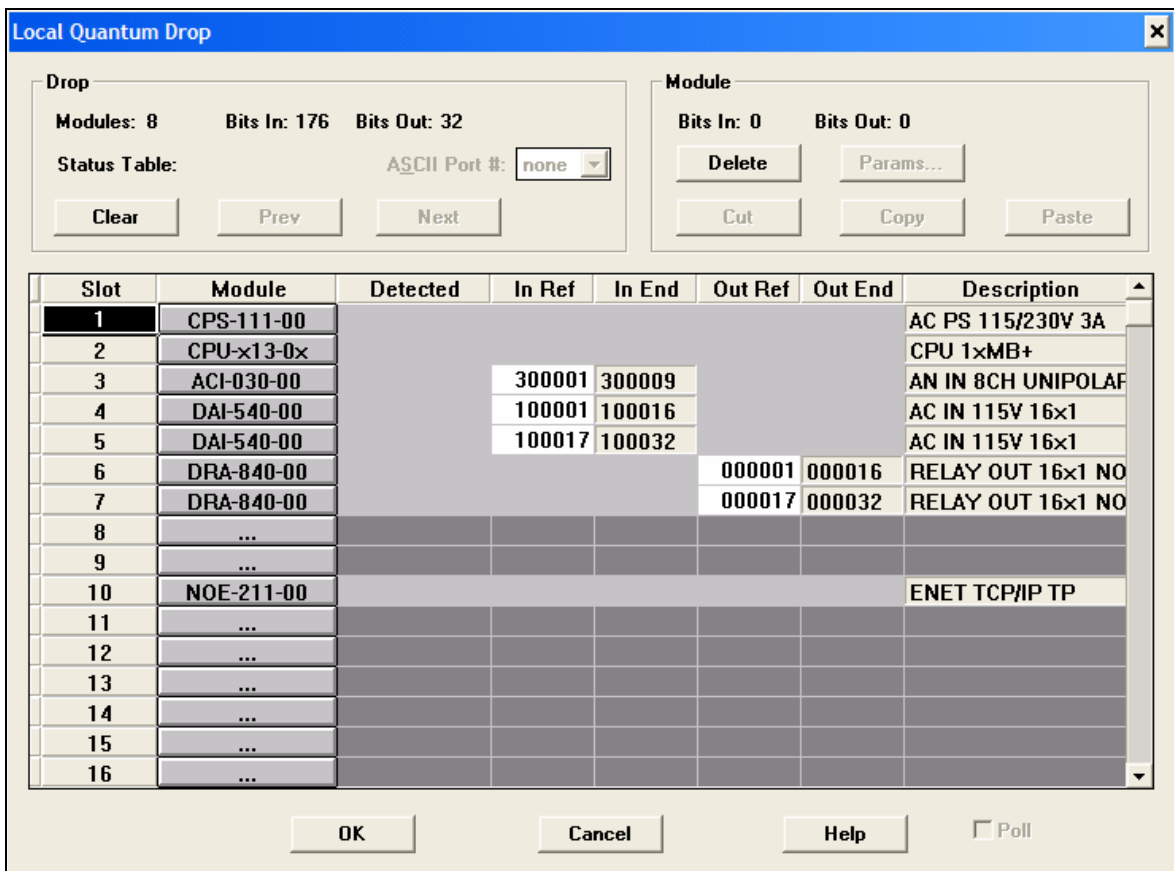


Figura. 4.41 Selección de Módulos

El Concept 2.1 no tiene el módulo NOE-711, por lo tanto se puede utilizar el módulo NOE-211 el cual tiene las mismas características.

5. Escoger el editor.

Acceder a *Archivo, Nueva Sección*.

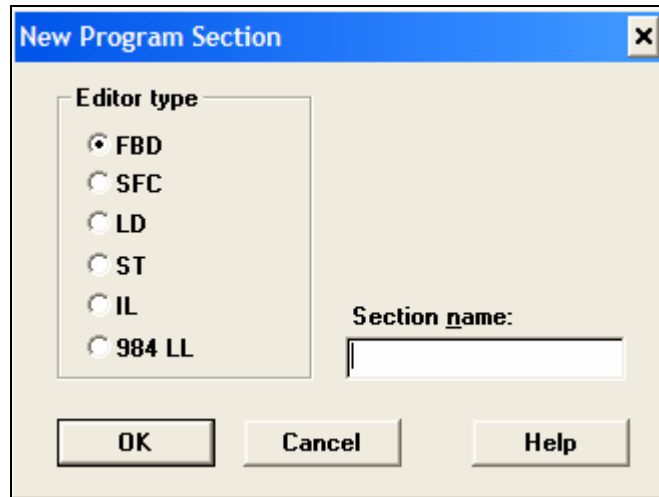


Figura. 4.42 Tipo de Editor

El programa va a ser editado en ladder (LD) y en FBD.

6. Asignar variables.

Acceder a *Proyecto, Declaración de Variables*.

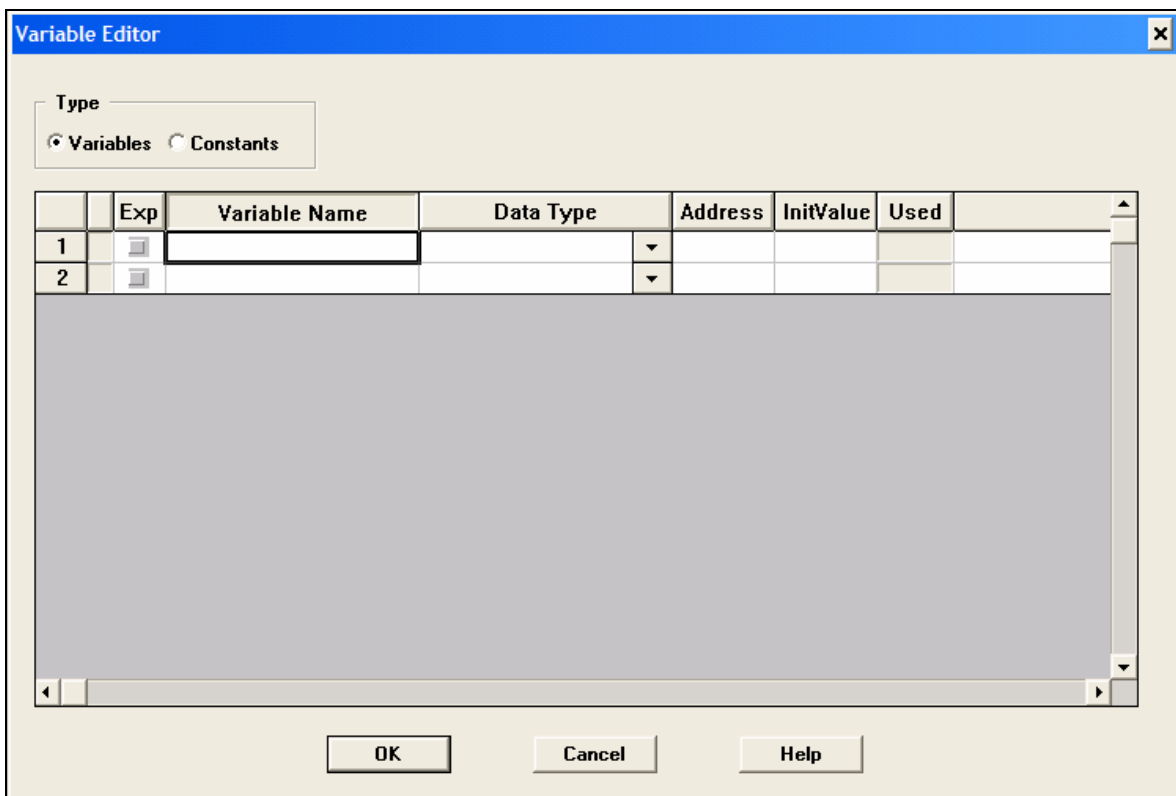


Figura. 4.43 Declaración de Variables

Con todos los pasos anteriores se puede realizar el programa, primero es necesario asignar las variables.

#### 4.7.1 ASIGNACIÓN DE VARIABLES

Tabla. 4.1. Asignación de Variables.

Nombre	Tipo de Dato	Dirección	Descripción
EV1	BOOL	000001	Permiso para paso de aceite.
O_Pol	BOOL	000002	Apertura válvula Polyjet.
C_Pol	BOOL	000003	Cierre válvula Polyjet.
O_Esf1	BOOL	000004	Apertura válvula esférica 1.
C_Esf1	BOOL	000005	Cierre válvula esférica 1.
O_Esf2	BOOL	000006	Apertura válvula esférica 2.
C_Esf2	BOOL	000007	Cierre válvula esférica 2.
O_8	BOOL	000008	Apertura válvula de globo.
C_8	BOOL	000009	Cierre válvula de globo.
Bomba1	BOOL	000010	Activa la bomba 1.
Bomba2	BOOL	000011	Activa la bomba 2.
Luz_O_Pol	BOOL	000012	Luz de válvula Polyjet abierta.
Luz_C_Pol	BOOL	000013	Luz de válvula Polyjet cerrada.
Luz_O_Esf1	BOOL	000014	Luz de válvula esférica 1 abierta.
Luz_C_Esf1	BOOL	000015	Luz de válvula esférica 1 cerrada.
Luz_O_Esf2	BOOL	000016	Luz de válvula esférica 2 abierta.
Luz_C_Esf2	BOOL	000017	Luz de válvula esférica 2 cerrada.
Luz_O_8	BOOL	000018	Luz de válvula globo abierta.
Luz_C_8	BOOL	000019	Luz de válvula globo cerrada.
Luz_P_C_Esf1	BOOL	000020	Luz del pulsador de válvula esférica 1 cerrando.
Luz_P_O_Esf1	BOOL	000021	Luz del pulsador de válvula esférica 1 abriendo.



Luz_P_C_Pol	BOOL	000022	Luz del pulsador de válvula Polyjet cerrando.
Luz_P_O_Pol	BOOL	000023	Luz del pulsador de válvula Polyjet abriendo.
Luz_P_C_Esf2	BOOL	000024	Luz del pulsador de válvula esférica 2 cerrando.
Luz_P_O_Esf2	BOOL	000025	Luz del pulsador de válvula esférica 2 abriendo.
Luz_P_C_8	BOOL	000026	Luz del pulsador de válvula globo cerrando.
Luz_P_O_8	BOOL	000027	Luz del pulsador de válvula globo abriendo.
ALARMA	BOOL	000028	Alarma que indica alguna falla.
Luz_falla_temp	BOOL	000029	Luz que indica falla de temperatura.
Luz_falla_aceite	BOOL	000030	Luz que indica bajo nivel de aceite en centralina hidráulica.
Luz_falla_pol	BOOL	000031	Luz que indica falla en apertura o cierre de válvula Polyjet.
Luz_falla_presion	BOOL	000032	Luz que indica baja presión de aceite en centralina hidráulica.
Local	BOOL	100001	Selector de modo Local o Remoto.
Normal	BOOL	100002	Selector de modo normal o mantenimiento.
P_C_Pol	BOOL	100003	Pulsador de cierre de válvula Polyjet.
P_S_Pol	BOOL	100004	Pulsador de parada de válvula Polyjet.
P_O_Pol	BOOL	100005	Pulsador de apertura de válvula Polyjet.
P_C_Esf1	BOOL	100006	Pulsador de cierre de válvula esférica 1.
P_S_Esf1	BOOL	100007	Pulsador de parada de válvula esférica 1.
P_O_Esf1	BOOL	100008	Pulsador de apertura de válvula esférica 1.
P_C_Esf2	BOOL	100009	Pulsador de cierre de válvula esférica 2.
P_S_Esf2	BOOL	100010	Pulsador de parada de válvula esférica 2.
P_O_Esf2	BOOL	100011	Pulsador de apertura de válvula esférica 2.
FC_O_Pol	BOOL	100012	Fin de carrera de válvula Polyjet abierta.

FC_C_Pol	BOOL	100013	Fin de carrera de válvula Polyjet cerrada.
FC_O_Esf1	BOOL	100014	Fin de carrera de válvula esférica 1 abierta.
FC_C_Esf1	BOOL	100015	Fin de carrera de válvula esférica 1 cerrada.
Falla_temperatura	BOOL	100016	Falla de temperatura en bombas.
FC_O_Esf2	BOOL	100017	Fin de carrera de válvula esférica 2 abierta.
FC_C_Esf2	BOOL	100018	Fin de carrera de válvula esférica 2 cerrada.
Nivel_bajo_aceite	BOOL	100019	Nivel bajo de aceite en centralina hidráulica.
P_C_8	BOOL	100020	Pulsador de cierre de válvula globo.
P_S_8	BOOL	100021	Pulsador de parada de válvula globo.
P_O_8	BOOL	100022	Pulsador de apertura de válvula globo.
Presion_baja_aceite	BOOL	100023	Presión baja de aceite de centralina hidráulica.
Presos_dif	BOOL	100024	Alerta si existe ruptura en tubería aguas abajo.
Presion_ON	BOOL	100025	Alerta si existe ruptura en tubería aguas arriba.
Presión	INT	400100	Señal de presión de entrada a la ERP.
STATUS	WORD	400101	Palabra que contiene datos importantes para ser transmitidos a PLC 300.
Pos_Pol_int	INT	400102	Señal de la posición de válvula Polyjet en tipo de dato entero.
STATUS1	WORD	400103	Palabra que contiene datos importantes para ser transmitidos a PLC 300.
COMANDOS	WORD	400200	Palabra que contiene datos importantes que son transmitidos desde PLC 300.
SP	REAL	400201	Set Point enviado desde PLC 300.
CAUDAL	REAL	400203	Caudal que llega a PTT, este dato es enviado desde PLC 300.

Pos_Pol	REAL	400720	Señal de la posición de válvula Polyjet en tipo de dato real o flotante.
Pos_8	REAL	400740	Señal de la posición de válvula globo.
ERROR	REAL	400780	Diferencia de porcentaje entre set point y posición de válvula Polyjet.
aux1	BOOL		Bobina auxiliar
aux2	BOOL		Bobina auxiliar
aux3	BOOL		Bobina auxiliar
aux4	BOOL		Bobina auxiliar
Esf1_mov	BOOL		Bobina auxiliar, detalla si válvula esférica 1 está en movimiento
Esf2_mov	BOOL		Bobina auxiliar, detalla si válvula esférica 2 está en movimiento
FC_C_8	BOOL		Bobina auxiliar, fin de carrera de cierre de válvula de globo.
FC_O_8	BOOL		Bobina auxiliar, fin de carrera de apertura de válvula de globo.
M1	BOOL		Bobina auxiliar
M2	BOOL		Bobina auxiliar
M3	BOOL		Bobina auxiliar
M5	BOOL		Bobina auxiliar
M6	BOOL		Bobina auxiliar
M7	BOOL		Bobina auxiliar
M8	BOOL		Bobina auxiliar
M9	BOOL		Bobina auxiliar
M10	BOOL		Bobina auxiliar
M11	BOOL		Bobina auxiliar
M12	BOOL		Bobina auxiliar
M13	BOOL		Bobina auxiliar
M14	BOOL		Bobina auxiliar
M15	BOOL		Bobina auxiliar
M16	BOOL		Bobina auxiliar

mov_8	BOOL		Bobina auxiliar, detalla si válvula de globo está en movimiento
Pol_mov	BOOL		Bobina auxiliar, detalla si válvula Polyjet está en movimiento
Pol_O_falla	BOOL		Bobina auxiliar, Falla en válvula Polyjet
Pos_Pol_10	INT		Registro auxiliar, multiplica el valor del porcentaje deseado del transductor de posición por 10.
Presion_baja_Pol	BOOL		Bobina auxiliar, presión baja en válvula Polyjet
PR_C_8	BOOL		Pulso remoto de cierre, válvula de globo
PR_C_Esf1	BOOL		Pulso remoto de cierre, válvula esférica 1
PR_C_Esf2	BOOL		Pulso remoto de cierre, válvula esférica 2
PR_O_8	BOOL		Pulso remoto de apertura, válvula de globo
PR_O_Esf1	BOOL		Pulso remoto de apertura, válvula esférica 1
PR_C_Esf2	BOOL		Pulso remoto de apertura, válvula esférica 2
PR_S_8	BOOL		Pulso remoto de parada, válvula de globo
PR_S_Esf1	BOOL		Pulso remoto de parada, válvula esférica1.
PR_S_Esf2	BOOL		Pulso remoto de parada, válvula esférica2.
reset	BOOL		Bobina auxiliar, permite resetear el sistema, luego de una falla en la apertura de Polyjet.
SP_10	INT		Registro auxiliar, multiplica el valor del SP del transductor de posición por 10.
SRreset	BOOL		Impulso de reset
SR_C_8	BOOL		Impulso de cierre de válvula de globo.
SR_C_Esf1	BOOL		Impulso de cierre de válvula esférica 1.
SR_C_Esf2	BOOL		Impulso de cierre de válvula esférica 2.

SR_O_8	BOOL		Impulso de apertura de válvula de globo.
SR_O_Esf1	BOOL		Impulso de apertura de válvula esférica1.
SR_C_Esf2	BOOL		Impulso de apertura de válvula esférica2.
SR_S_8	BOOL		Impulso de parada de válvula de globo
SR_S_Esf1	BOOL		Impulso de parada de válvula esférica1.
SR_S_Esf2	BOOL		Impulso de parada de válvula esférica2.
STOP	BOOL		Bobina auxiliar, se acciona con cualquier tipo de falla.

#### 4.7.2 DESCRIPCIÓN DEL PROGRAMA

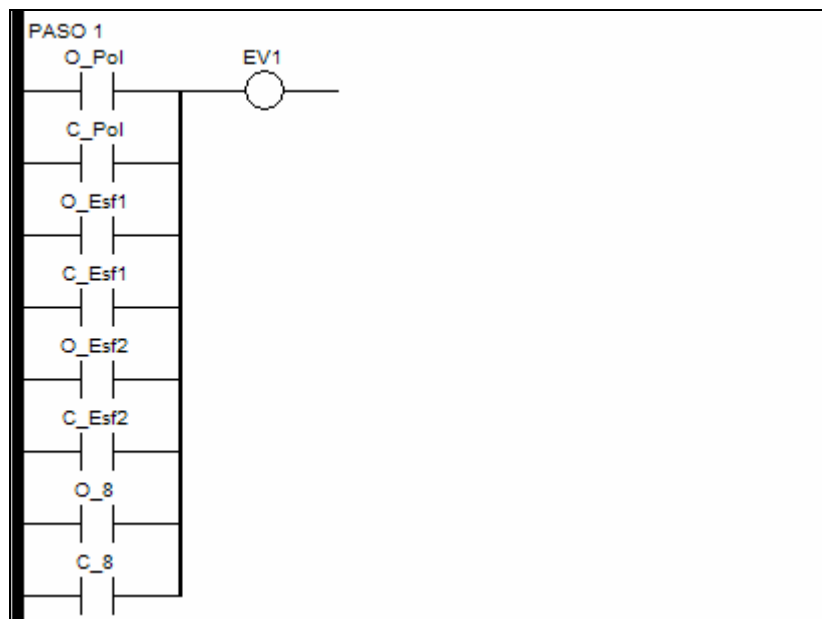


Figura. 4.44 Programa, Paso 1

Si se realiza el movimiento de cualquier actuador, debe actuar la EV1 con el fin de indicar la presión del aceite y saber si es la correcta.

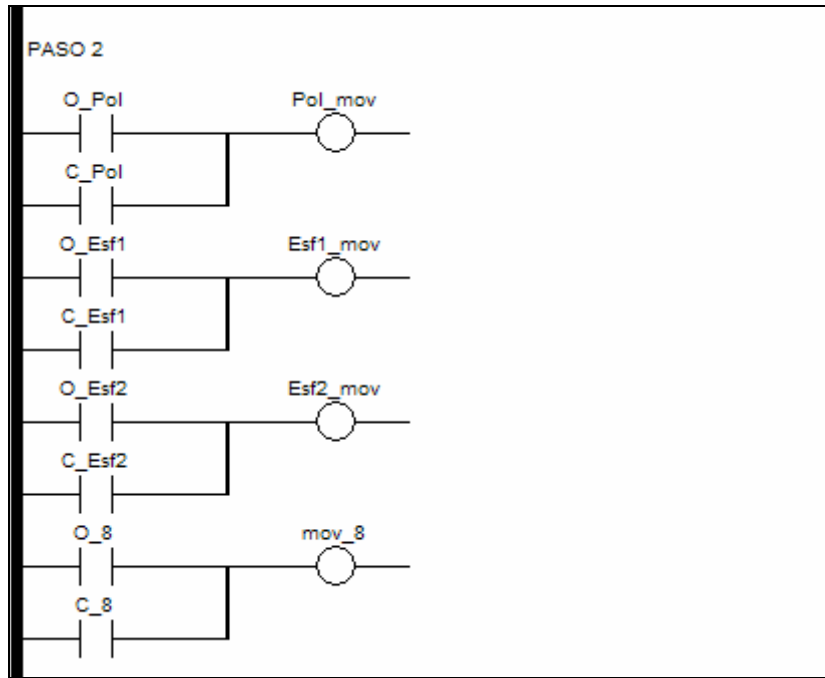


Figura. 4.45 Programa, Paso 2

Cuando cualquiera de los actuadores esté en operación se producirá una señal de movimiento, la cual será identificada según el actuador correspondiente.

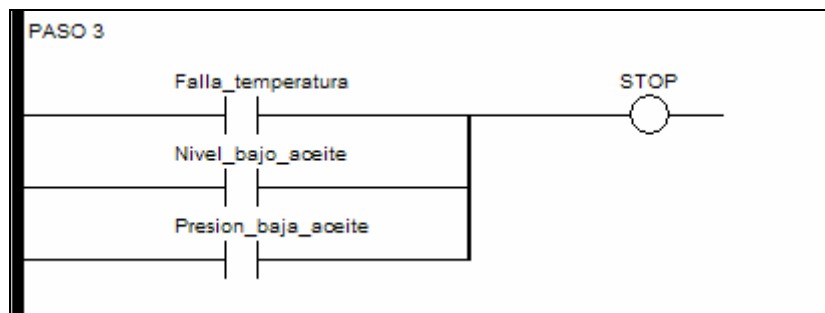


Figura. 4.46 Programa, Paso 3

La señal de STOP se da cuando existe una falla.

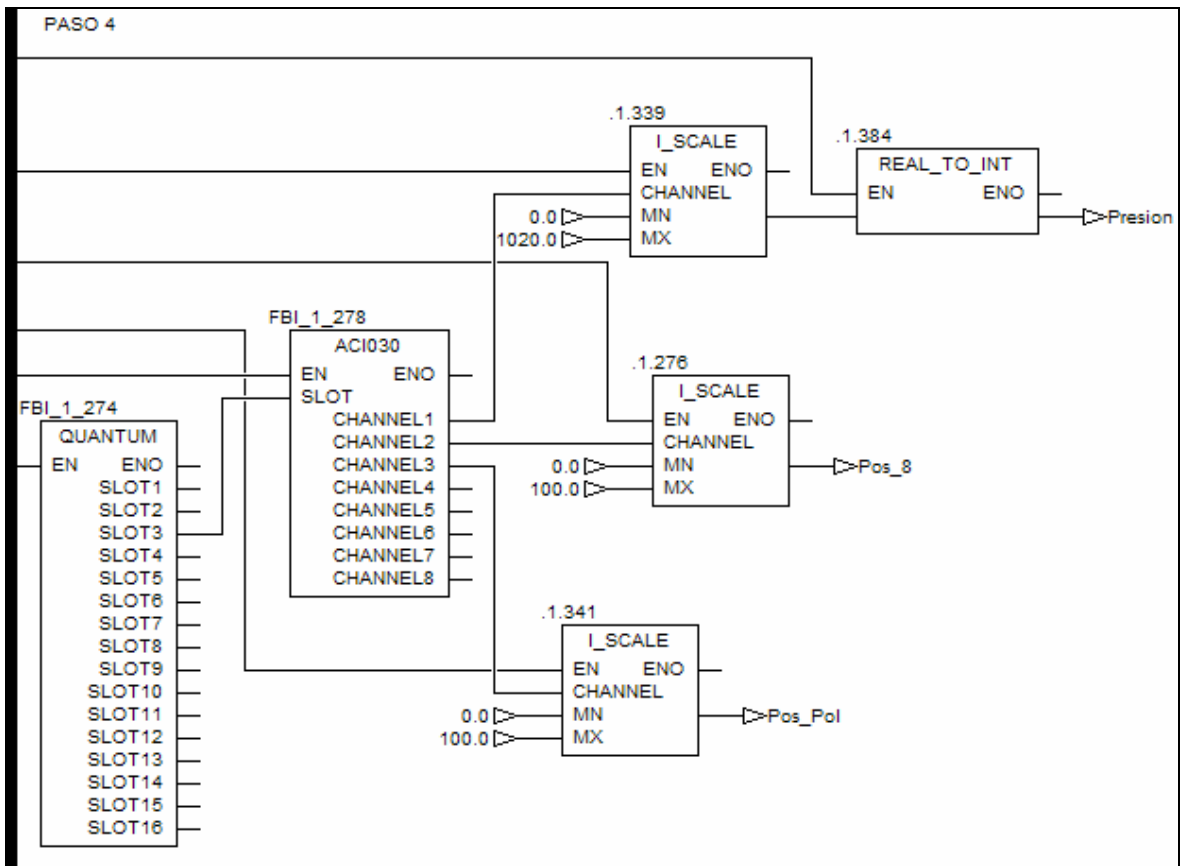


Figura. 4.47 Programa, Paso 4

Se adquiere los datos análogos de presión, posición de la válvula de globo y posición de la válvula Polyjet. La presión se debe manejar como entero ya que el PLC 300 lee un registro de 16 bits.

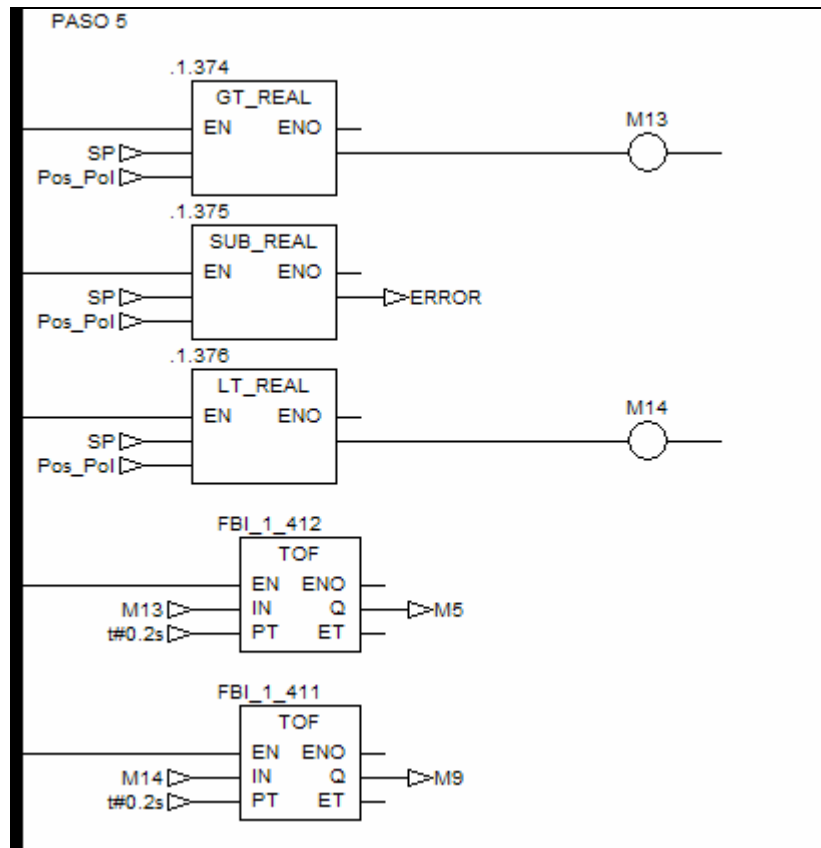


Figura. 4.48 Programa, Paso 5

M5 es un pulso que se mantiene el alto mientras el valor deseado sea mayor al valor actual de la posición de la válvula Polyjet, M5 cambia de estado 0.2 segundos después de que el valor deseado no es mayor al valor actual de la posición de la válvula Polyjet.

M9 es un pulso que se mantiene el alto mientras el valor deseado sea menor al valor actual de la posición de la válvula Polyjet, M9 cambia de estado 0.2 segundos después de que el valor deseado no es mayor al valor actual de la posición de la válvula Polyjet.

El tiempo de 0.2 segundos es muy importante, este ayuda a evitar impulsos que se dan debido a la naturaleza de la señal análoga proveniente del transductor de posición.

La variable ERROR es la diferencia que existe entre el valor deseado y el valor actual de la posición de la válvula Polyjet y representa la distancia existente entre estos dos valores.



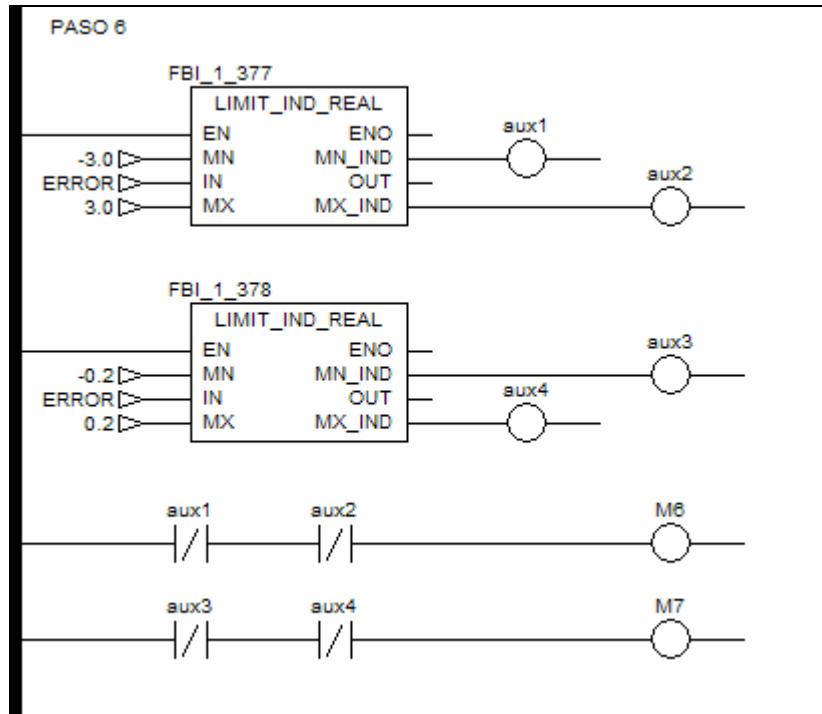


Figura. 4.49 Programa, Paso 6

M6 se activa cuando la distancia entre el valor deseado y el valor actual de la posición de la válvula Polyjet se encuentra dentro del rango de (-3; 3).

M7 se activa cuando la distancia entre el valor deseado y el valor actual de la posición de la válvula Polyjet se encuentra dentro del rango de (-0.2; 0.2).

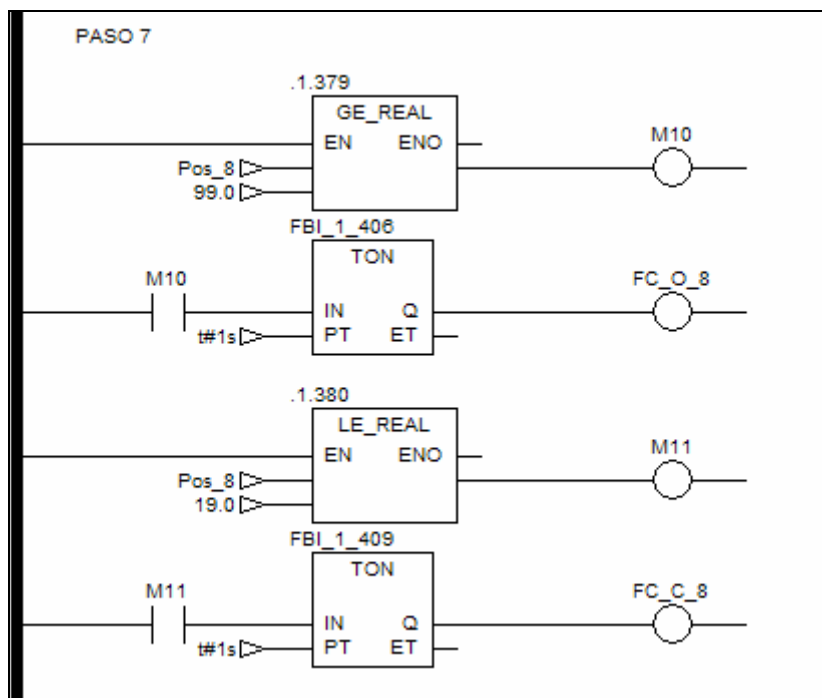


Figura. 4.50 Programa, Paso 7

El fin de carrera de apertura de la válvula de globo, se activa 1 segundo después de que la válvula de globo llegue al 99 por ciento de su apertura.

El fin de carrera de cierre de la válvula de globo, se activa 1 segundo después de que la válvula de globo llegue al 19 por ciento de su cierre.

Este tiempo de 1 segundo, permite al transductor de posición de la válvula de globo marcar un valor superior a 99 e inferior a 19 respectivamente y así no quedarse en un estado de incertidumbre.

El límite inferior es 19 por ciento ya que existe una avería mecánica en la válvula y la misma no puede cerrarse al 0 por ciento.

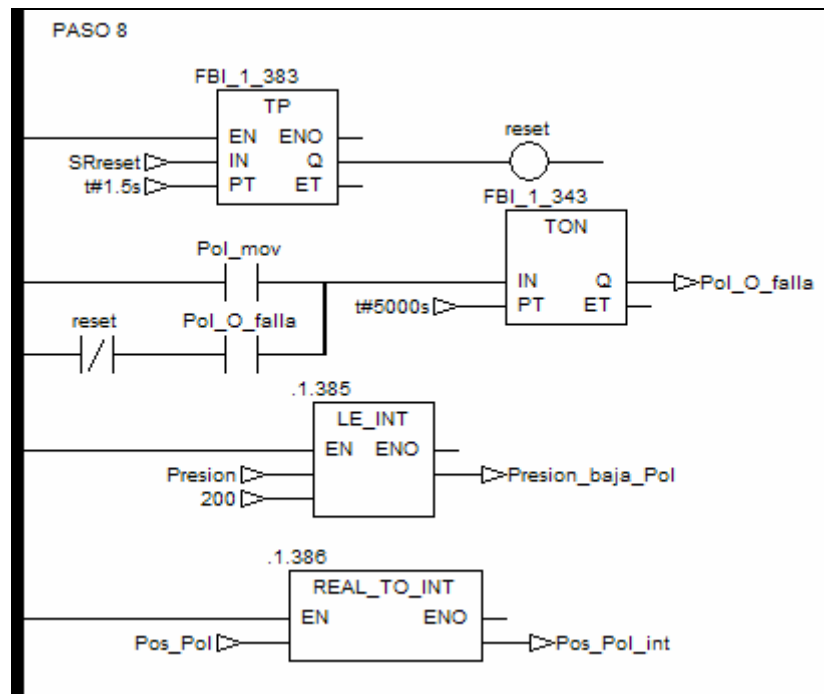


Figura. 4.51 Programa, Paso 8

La alarma de falla en la operación de la válvula Polyjet se puede presentar debido a escombros que son arrastrados por el agua en la tubería y que obstruyen la operación de la válvula Polyjet.

Esta alarma se da cuando la válvula está operando por un tiempo de 5000 segundos. El dato de 5000 segundos no es un dato correcto, es conveniente cambiarlo una vez que se introduzca el botón de reset en el HMI, sería conveniente que la válvula no opere por más de 5 minutos o 300 segundos.

Todos los impulsos enviados remotamente están transformados a pulsos de duración 1.5 segundos, esto ocurre en el caso del reset.

Si la presión es menor o igual a 200 PSI se da una alarma de baja presión.

Se debe transformar el dato de la posición de la válvula Polyjet a entero, ya que el PLC 300 lee un registro de 16 bits.

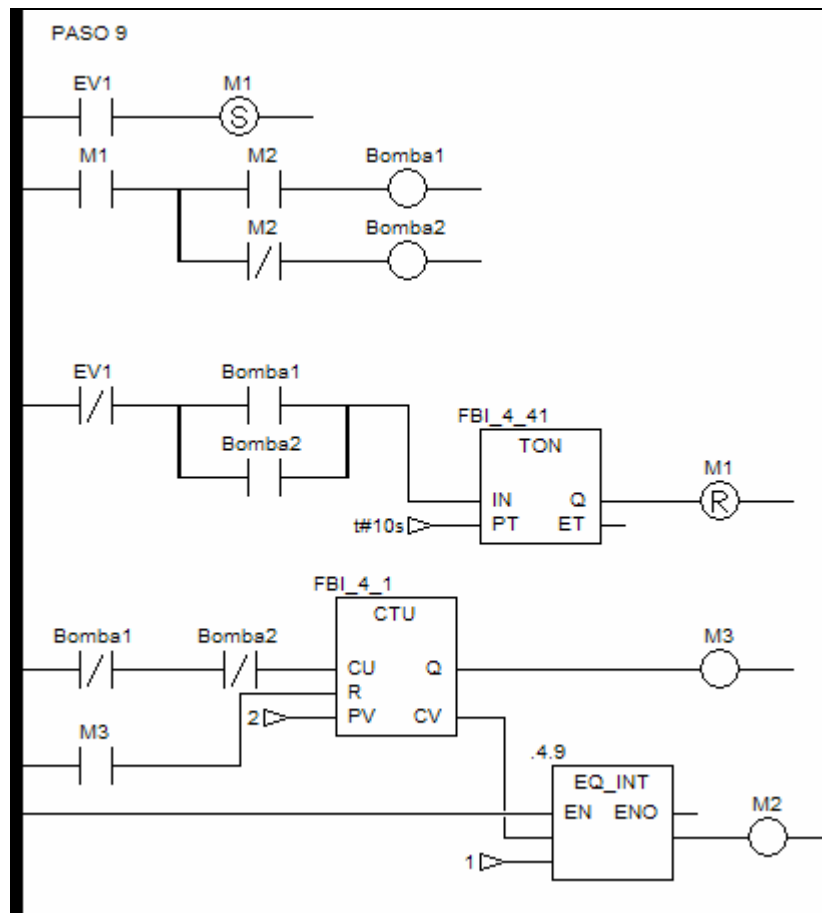


Figura. 4.52 Programa, Paso 9

Cuando se requiere un movimiento en cualquiera de los actuadores se acciona EV1, con ello se acciona M1 y se queda seteado, al mismo tiempo actúa una de las dos bombas.

En el instante en que el movimiento del actuador termina, EV1 se desactiva inmediatamente, a partir de este instante M1 tarda 10 segundos en resetearse, con ello se apaga la bomba que estaba actuando.

M2 permite alternar las bombas, mediante un contador que cuenta ascendentemente hasta 2 y se resetea.

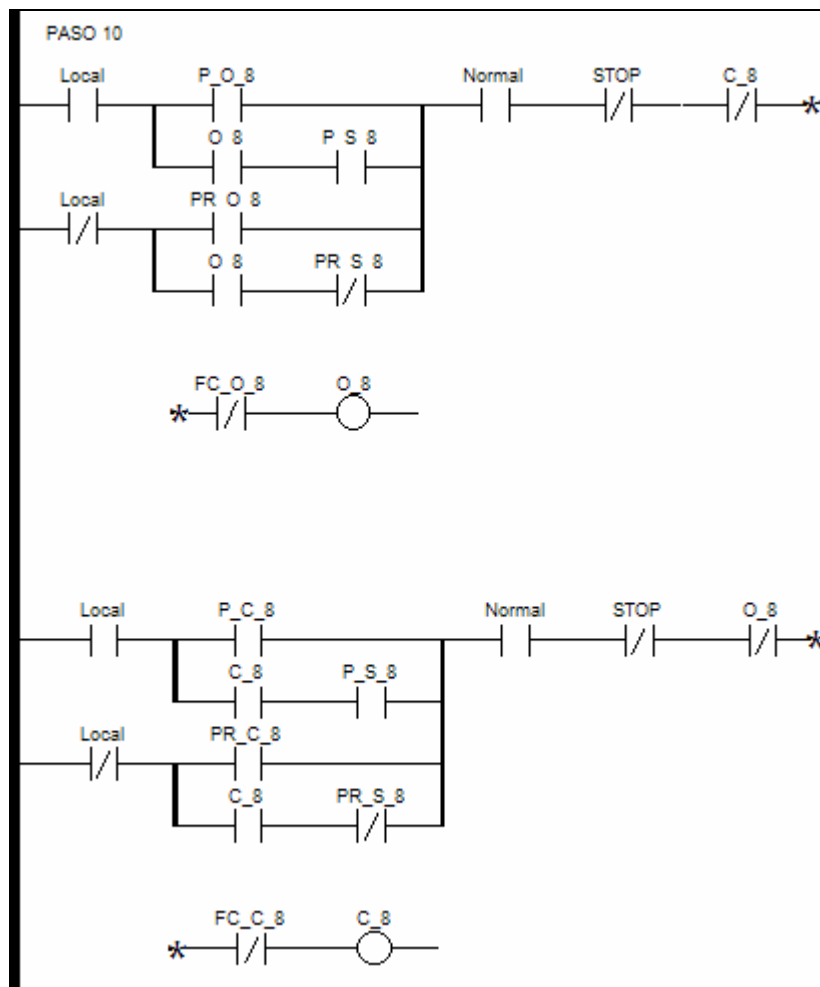


Figura. 4.53 Programa, Paso 10

Este paso cumple con todas las condiciones de la Figura 4.30 y Figura 4.31.

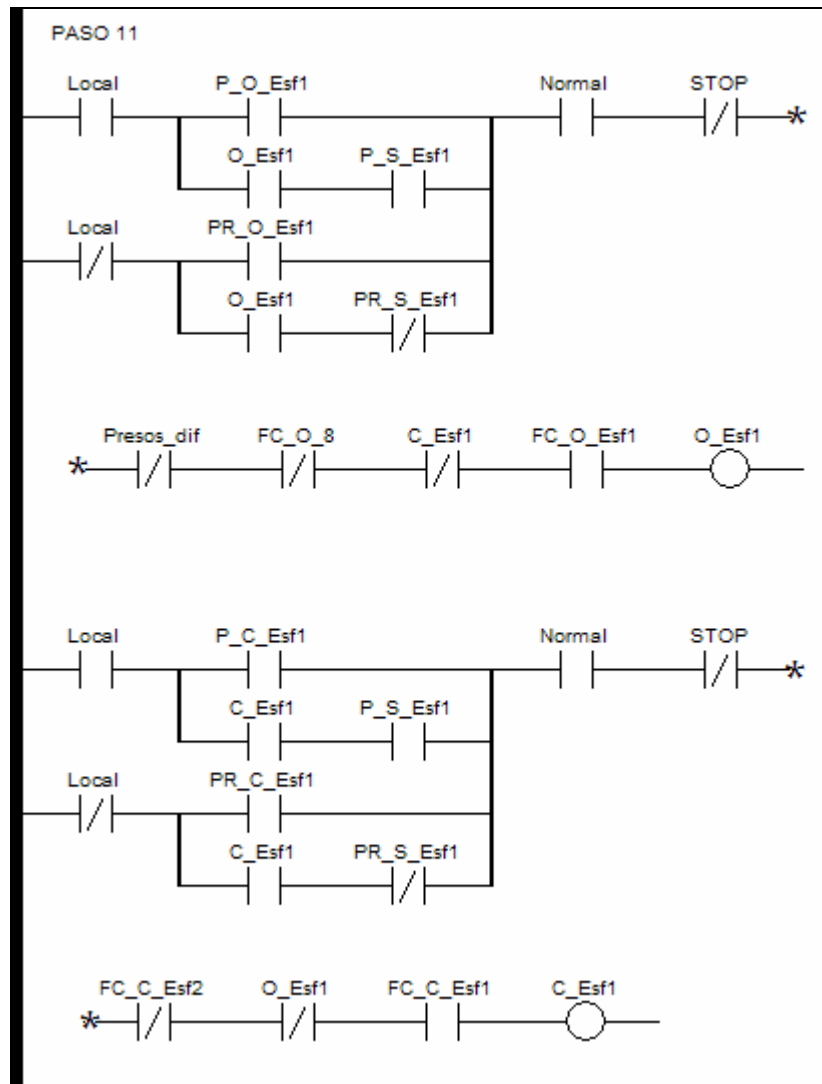


Figura. 4.54 Programa, Paso 11

Este paso cumple con todas las condiciones de la Figura 4.32 y Figura 4.33.

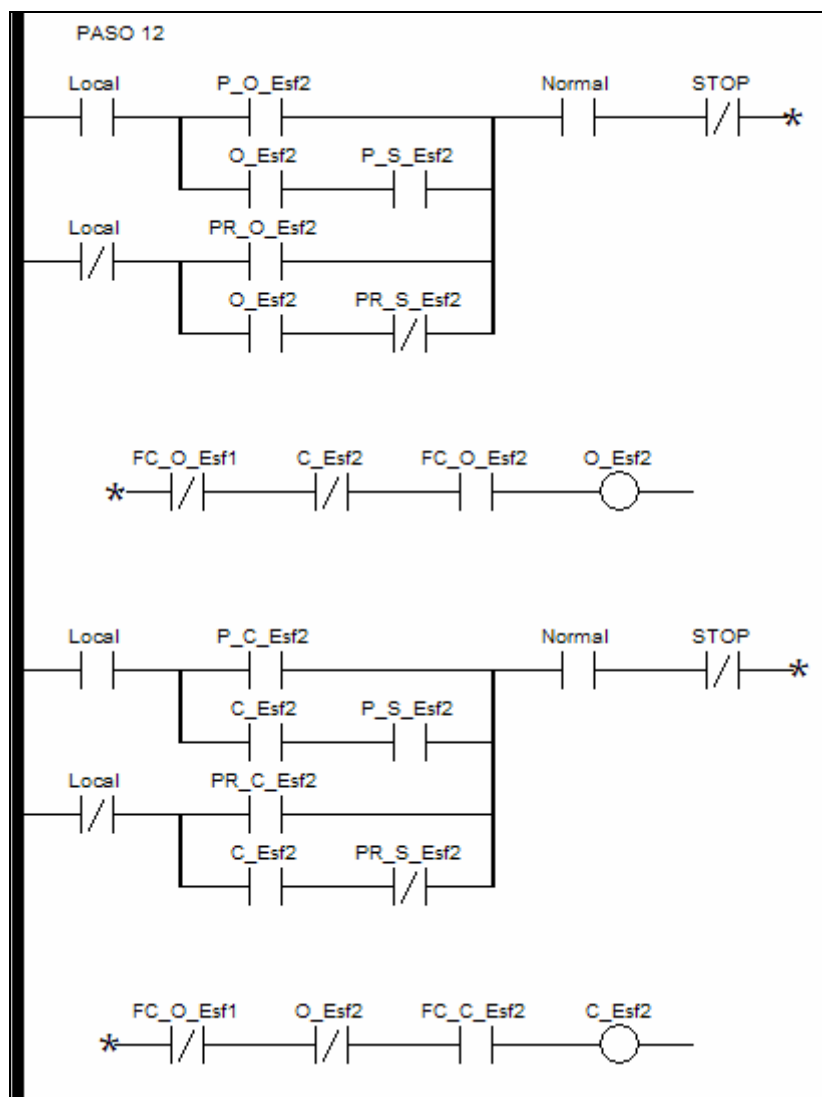


Figura. 4.55 Programa, Paso 12

Este paso cumple con todas las condiciones de la Figura 4.34 y Figura 4.35.

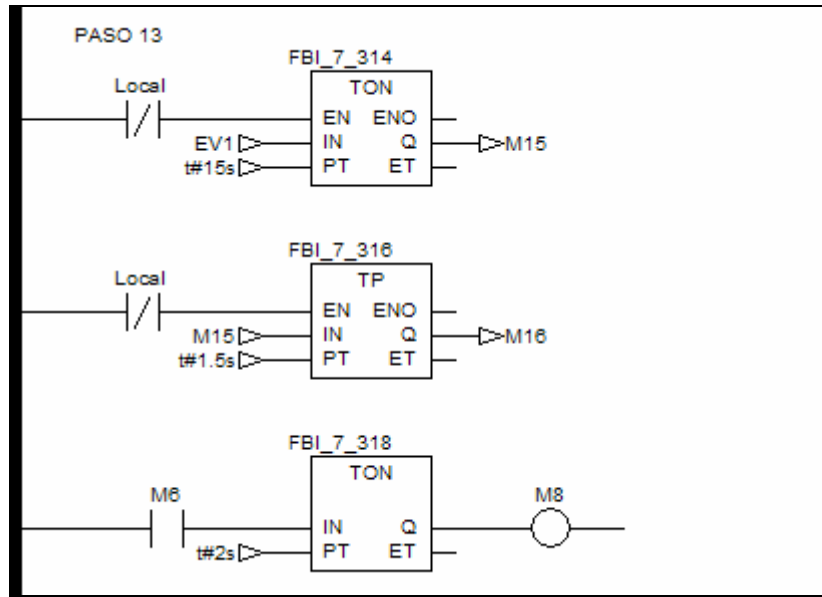


Figura. 4.56 Programa, Paso 13

M16 es un pulso que dura 1.5 segundos y se activa después de 15 segundos desde que EV1 se ha activado, este solo actúa de manera remota.

M8 se activa después de 2 segundos de que la distancia entre el valor deseado y el valor actual de la posición de la válvula Polyjet pasa el límite entre (-3; 3). Este tiene el objetivo de reducir la velocidad que adquiere la válvula Polyjet al recorrer distancias relativamente grandes.

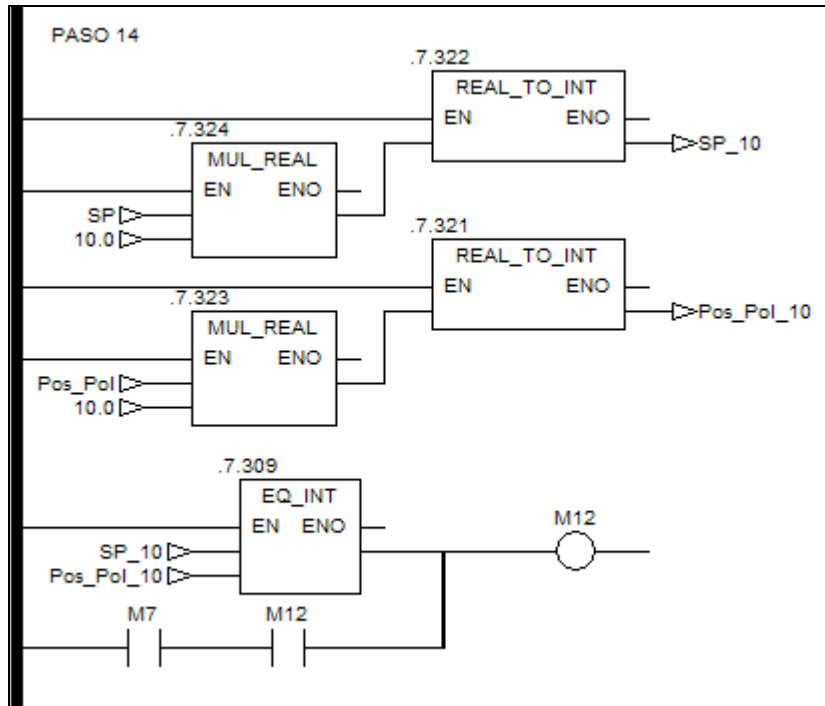


Figura. 4.57 Programa, Paso 14

M12 se activa cuando el valor deseado y el valor actual de la posición de la válvula Polyjet son iguales, y se desactiva después cuando esta distancia llega a 0.2 por ciento de diferencia.

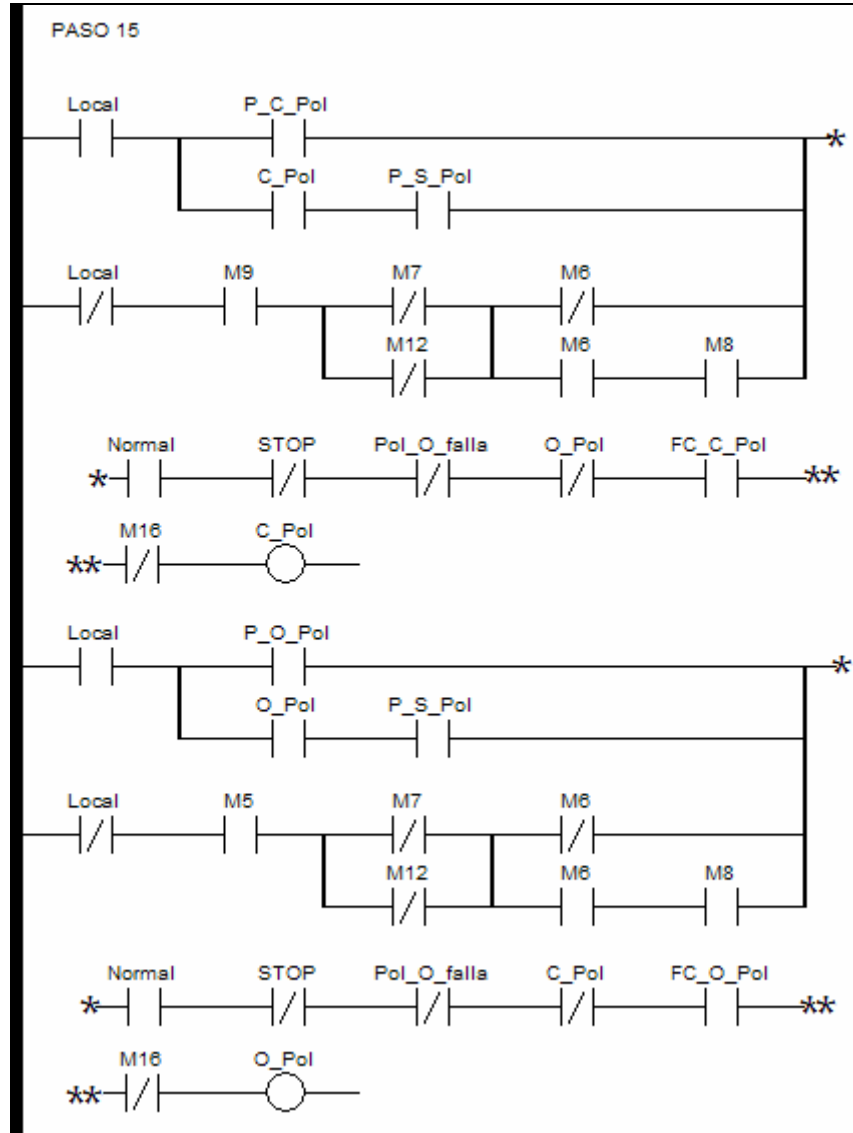


Figura. 4.58 Programa, Paso 15

Este paso cumple con todas las condiciones de la Figura 4.36 y Figura 4.37.



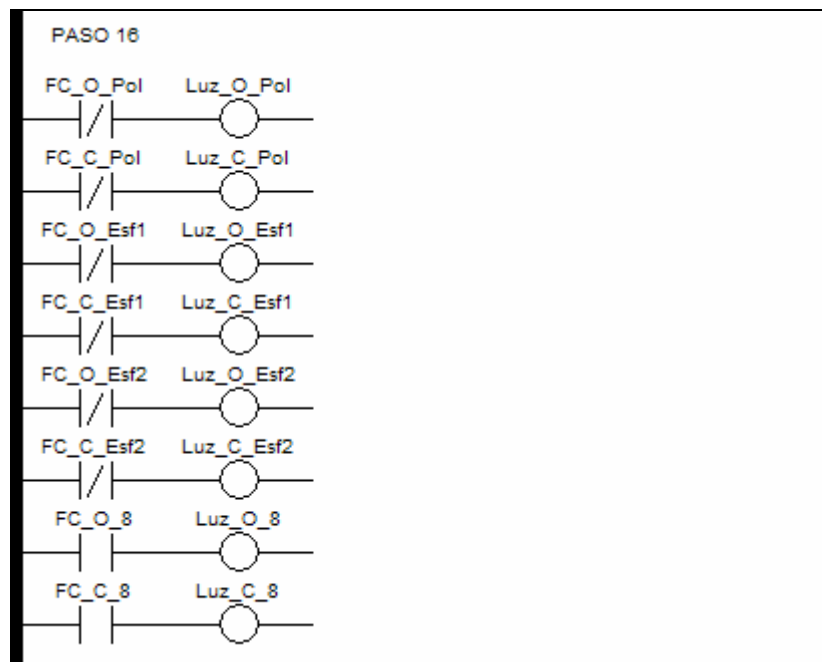


Figura. 4.59 Programa, Paso 16

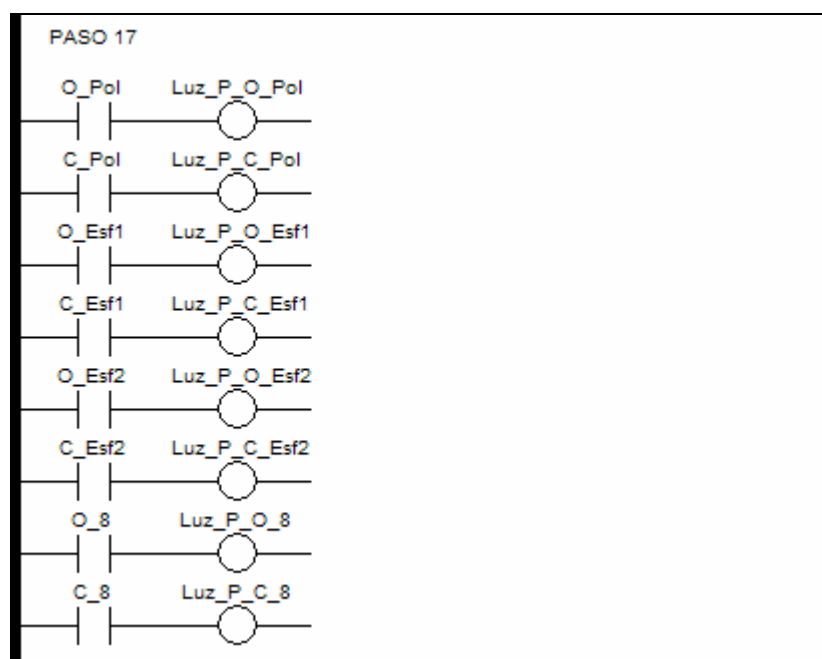


Figura. 4.60 Programa, Paso 17

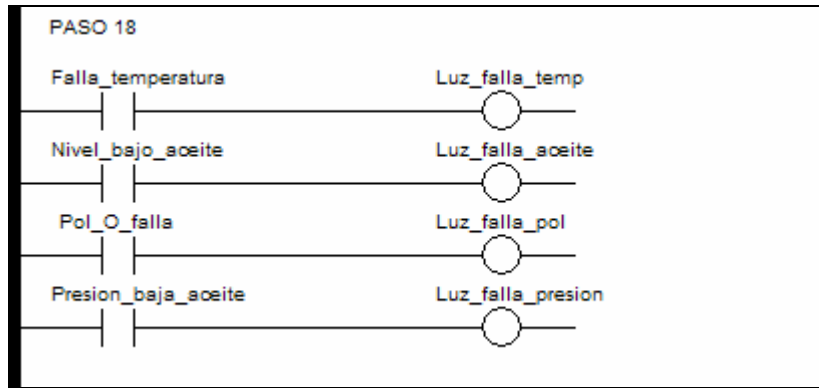


Figura. 4.61 Programa, Paso 18

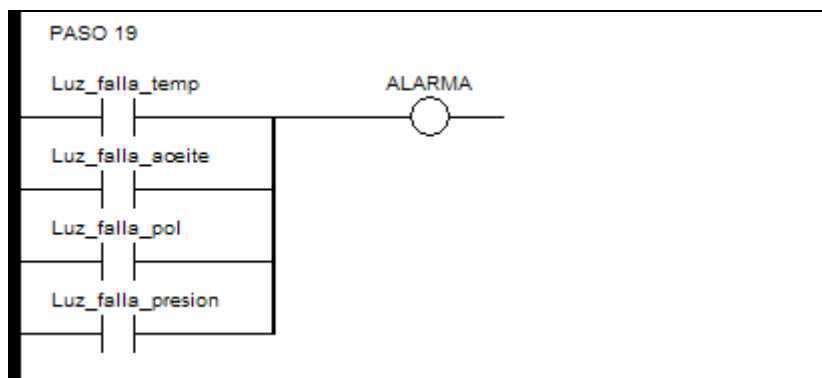


Figura. 4.62 Programa, Paso 19

Los pasos 16, 17, 18 y 19 son señales indicadoras que van al tablero.

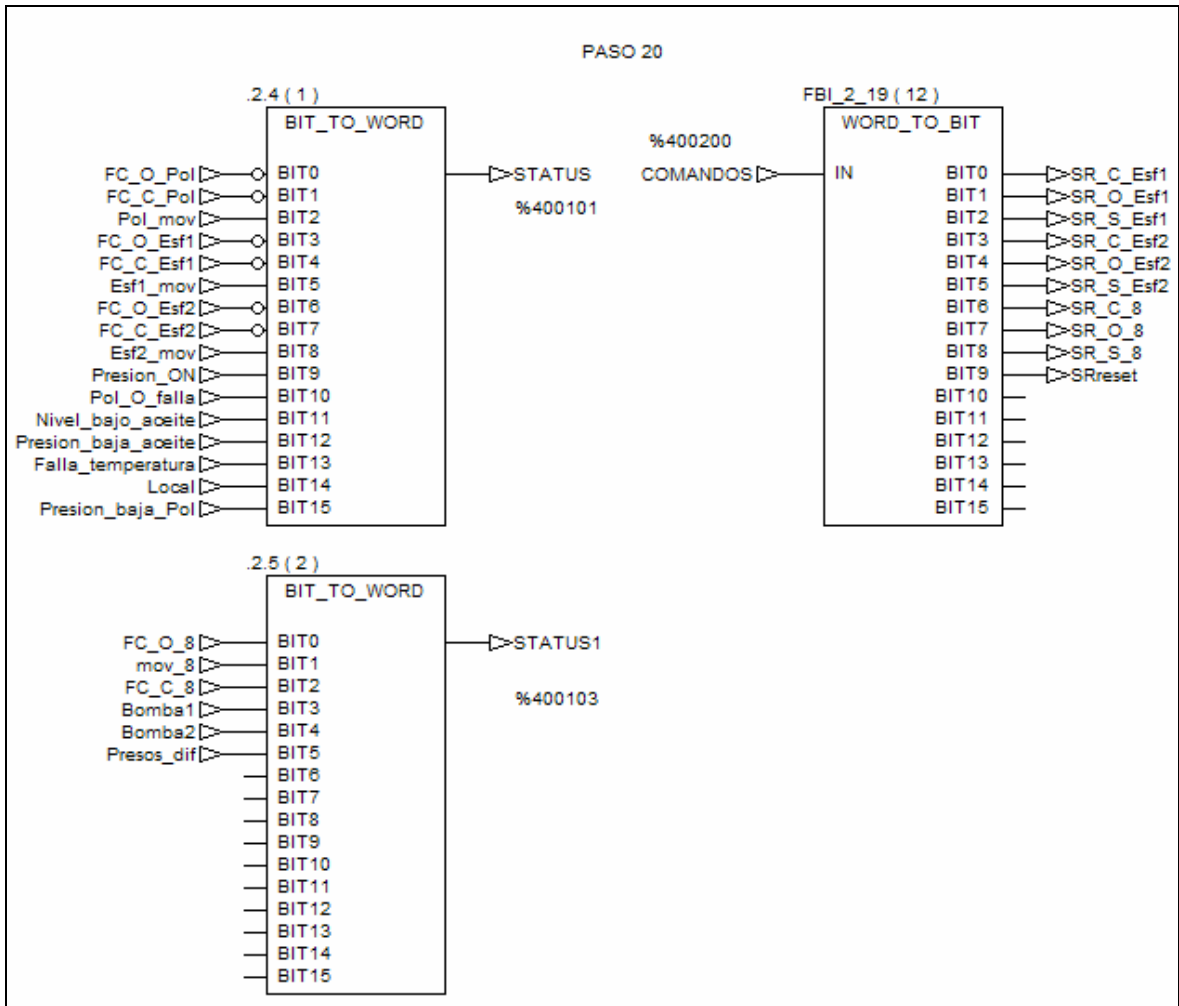


Figura. 4.63 Programa, Paso 20

En los registros 400101 y 400103 se almacenan todos los datos que son enviados mediante protocolo ethernet al PLC 300 y éste al HMI.

El PLC 300 escribe en el registro 400200 las señales necesarias enviadas desde el HMI, para manejar remotamente la ERP.

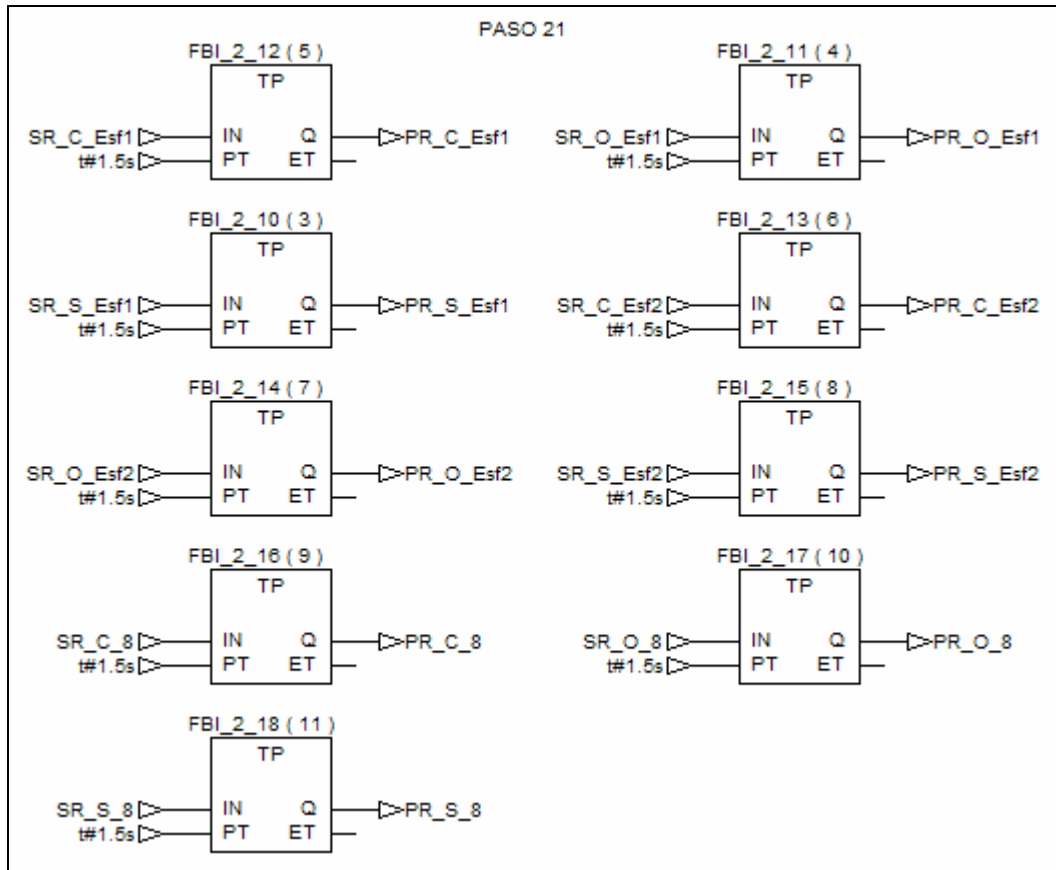


Figura. 4.64 Programa, Paso 21

Las señales remotas necesitan ser identificadas como un pulso, por lo tanto estas van a tener una duración de 1.5 segundos.

#### 4.8 PROGRAMACIÓN DE MAGELIS XBT-R410

El software es la compañía Schneider Electric y es el XBL-1000, versión 4.4, es. Su programación es sencilla y debe seguir los siguientes pasos:

1. Elegir el dispositivo respectivo y el protocolo a utilizar.



Figura. 4.65 Configuración Tipo Terminal.

2. Configurar el protocolo Modbus, con velocidad de 9600 baudios y paridad par.
3. Realizar la página de presentación, simplemente se escribe el texto deseado y para adjuntar un dato se hace doble click con el ratón en el lugar deseado.

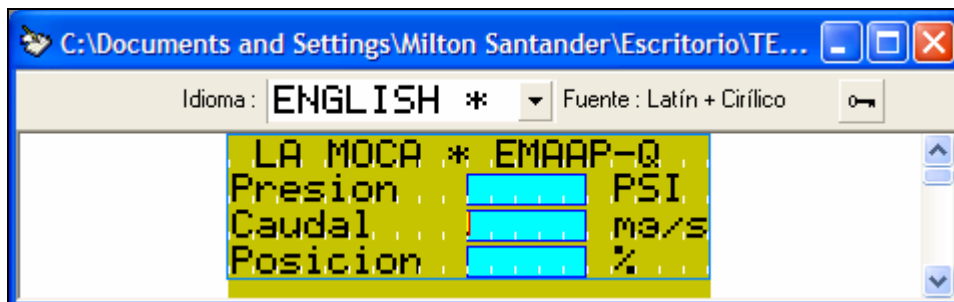


Figura. 4.66 Página de Presentación

4. Modificar el tipo de dato y el registro del cual se va a leer la información.

Figura. 4.67 Configuración de Variable.

Las variables utilizadas son tres:

Tabla. 4.2. Variables de Magelis

Variable	Formato	i	Registro de PLC
Presión	Palabra	99	400100
Caudal	Flotante	202	400203
Posición	Flotante	719	400720

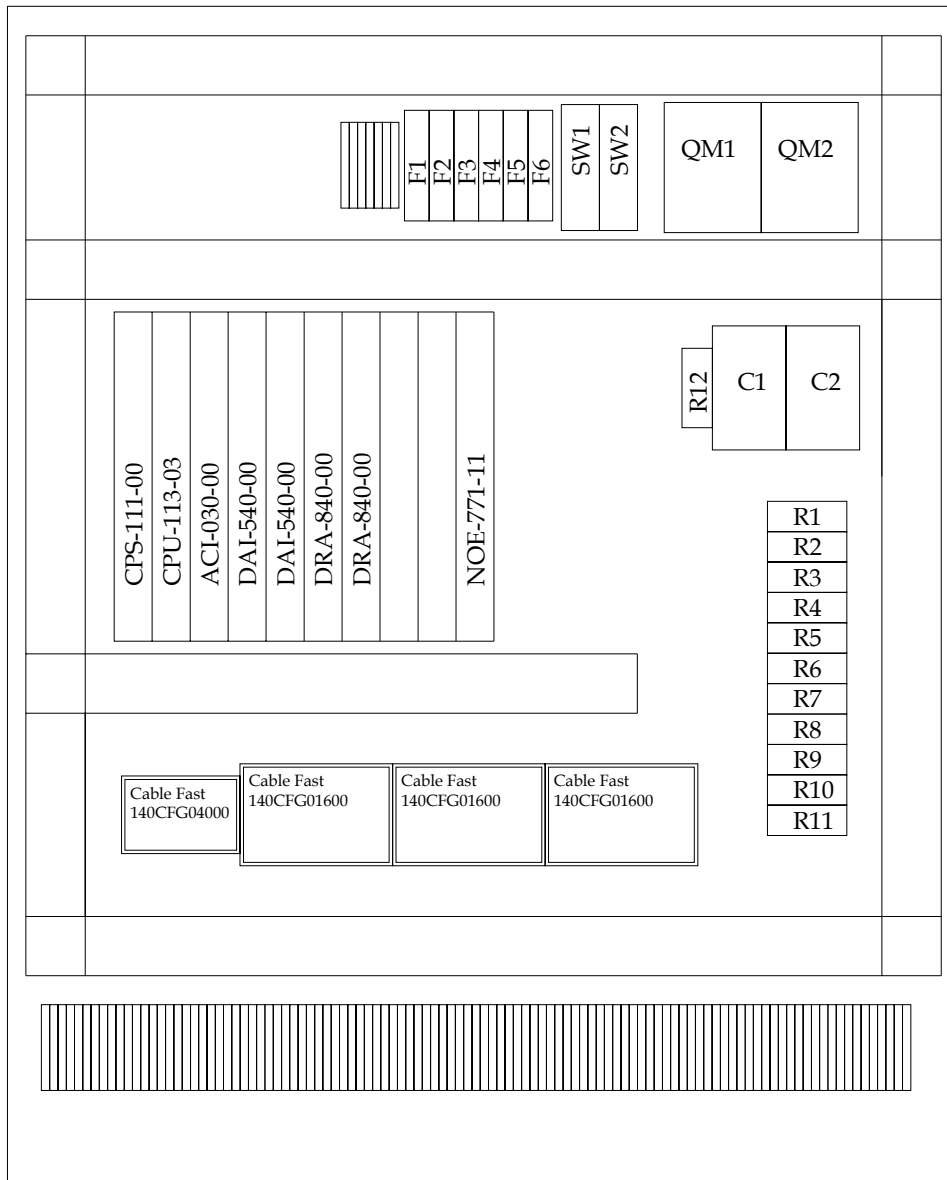
## **CAPITULO V**

### **IMPLEMENTACIÓN**

La implementación de este proyecto se basa principalmente en el cambio de elementos, dejando a un lado los elementos no óptimos e instalando los elementos nuevos que están considerados dentro del nuevo diseño.

Para la implementación se va a necesitar de varias herramientas mecánicas y desempeñar un trabajo de control industrial guiándose en los planos de diseño. Las herramientas a utilizar como taladro, remachadora, riel DIN, etc. van a permitir acoplar los elementos necesarios al tablero de control y también van a permitir conectar señales de campo y remotas al PLC.

La distribución dentro del tablero de control se da en función del tamaño de los elementos y de la capacidad de organizar las señales dentro del mismo. Esta distribución debe ser sencilla con el objeto de que el cableado entre elementos sea lo más pequeño y sencillo posible, por lo tanto la distribución de los elementos se muestra en la figura 5.1.



**Figura. 5.1 Distribución en Tablero de Control, Interior**

## 5.1 IMPLEMENTACIÓN

En este proceso se van seguir los siguientes pasos:

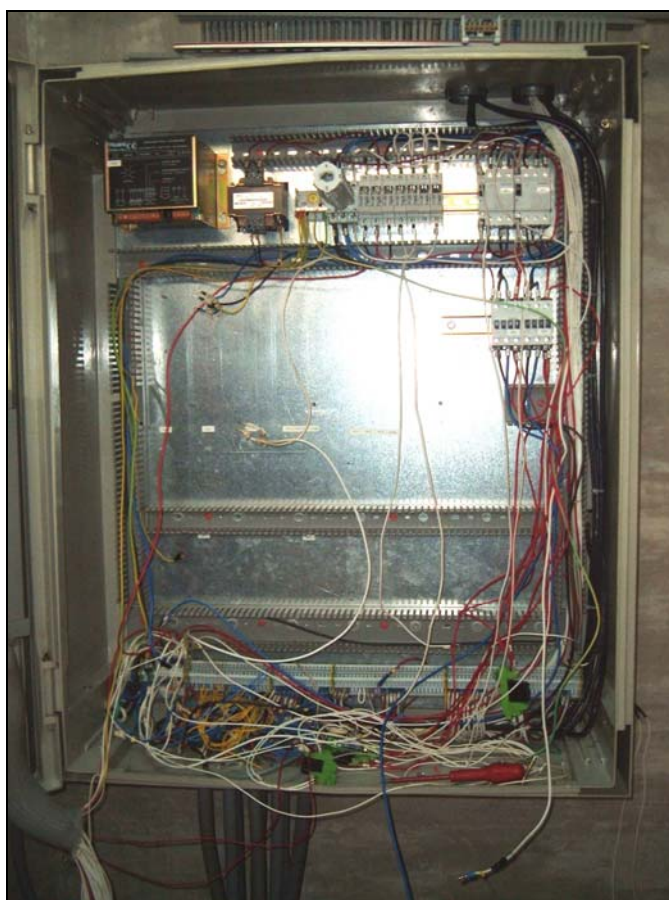
1. Construir el tablero de control auxiliar de acuerdo al diseño, esto permitirá no perder el control en la ERP, Figura 5.2.





**Figura. 5.2 Tablero de Control Auxiliar**

2. Retirar todos los elementos, organizar los nuevos equipos ya seleccionados en el diseño y crear los espacios necesarios para estos equipos. La mayor parte de los elementos se ubican sobre riel DIN, entre ellos: tarjetas de protección, cable fast, relés, borneras, contactores, relés térmicos, fusibleras, switches. Por lo tanto armar el panel de control se reduce a colocar riel DIN y a colocar el rack del PLC con tornillos para evitar que se mueva o que se caiga debido a algún agente externo, Figura 5.3 y Figura 5.4.



**Figura. 5.3 Tablero de Control. (retiro de elementos)**



**Figura. 5.4 Colocación de riel DIN**

3. Localizar exactamente cada uno de los botones y los focos ubicados en la parte anterior del panel de control. Cada uno de los focos y las botoneras pueden ser ajustados mediante un tornillo ubicado en la parte posterior de la botonera, estas botoneras pueden ser usadas de manera mixta, es decir pueden ser focos y pulsador el mismo tiempo.



**Figura. 5.5 Localización de señales**

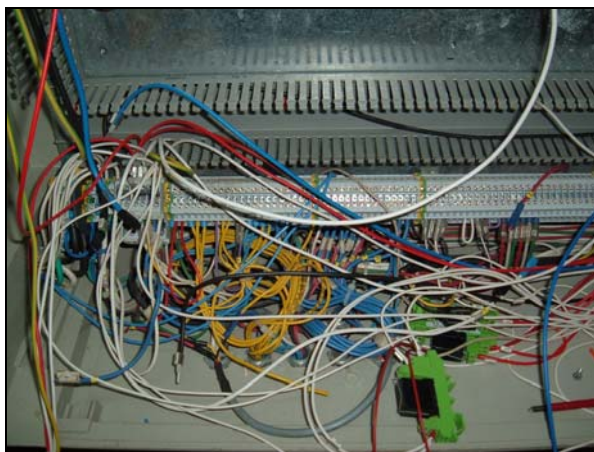
En la Figura 5.5 y 5.6 se puede observar la parte posterior y anterior respectivamente de la botonera, aquí se encuentran todas las señales que van a comandar localmente la ERP.



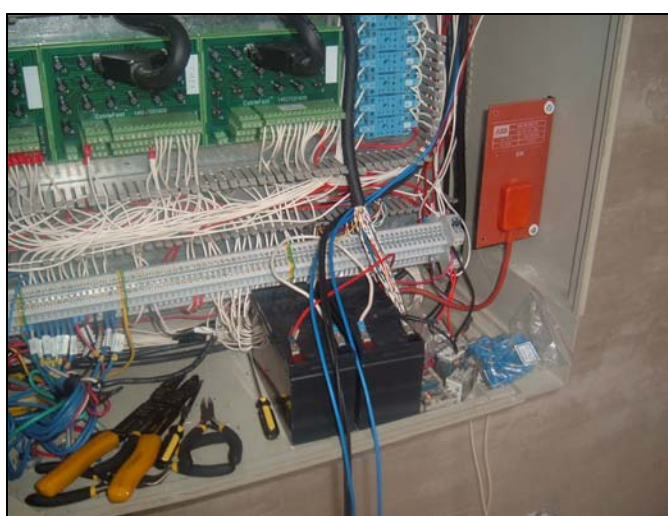
**Figura. 5.6 Ubicación de focos y botones**

4. Calibrar el presostato diferencial de presión, switches y fines de carrera.
5. Cablear todas las señales de los focos y los botones a la bornera principal, para ello es indispensable ir marcando los cables con el afán de no confundir la gran cantidad de señales.
6. Reconocer las señales del transmisor de presión y de los transductores de posición, ubicar estas señales en la bornera principal y marcar los cables.
7. Reconocer las señales de los fines de carrera, para ello se realizan pruebas de continuidad, con lo cual es muy fácil organizar estas señales, de igual forma se ubican en la bornera principal y se marcan.
8. Reconocer las señales de las electroválvulas, ubicarlas en la bornera principal y marcarlas.
9. Reconocer las señales de los switches de nivel, presión y temperatura (señal enviada por el contacto normalmente abierto del relé térmico), ubicarlas en la bornera principal y marcarlas.

En las figuras 5.7 y 5.8 se puede apreciar las señales de campo antes de ser organizadas.



**Figura. 5.7 Señales de campo**

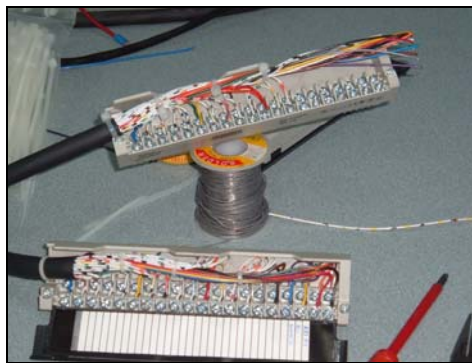


**Figura. 5.8 Señales de campo**

10. Los módulos de entradas y salidas del PLC MODICON tienen bloques terminales, los cuales son muy útiles ya que permiten llevar las señales a través de estos hacia o desde el PLC, por lo tanto es necesario realizar el cableado de 4 bloques terminales, cada uno de estos con 20 terminales, para ello se utiliza cable AWG16 que es el original de Cable Telefast. Esta interface entre la tarjeta de protección y el PLC permite independizar las señales de cada uno de los módulos. En las figuras 5.9, 5.10 y 5.11 se puede apreciar la evolución en la conexión y desarrollo del Cable Telefast



**Figura. 5.9 Bloque Terminal**



**Figura. 5.10 Bloque Terminal**



**Figura. 5.10 Bloque Terminal**

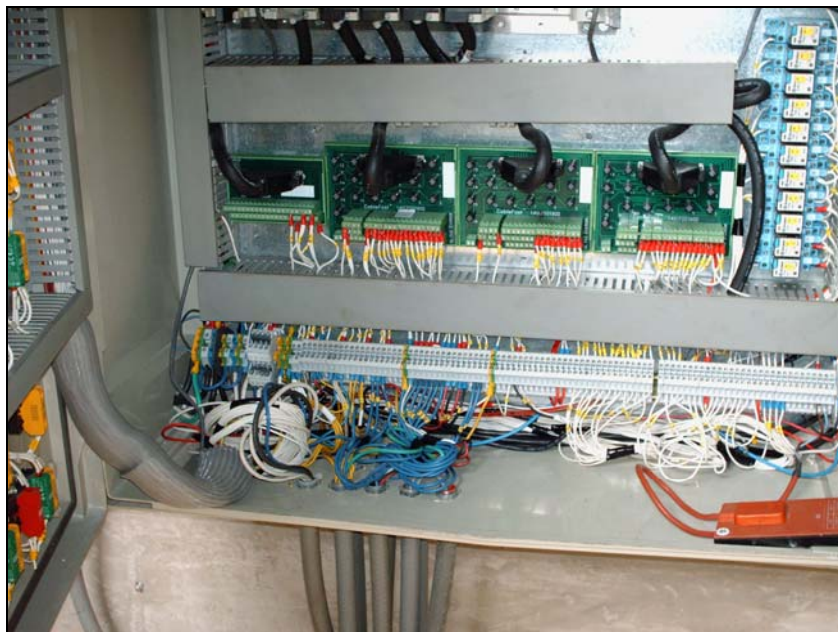
11. Es necesario colocar los fusibles de protección en las tarjetas Telefast, estos fusibles son pequeños e independizan cada una de las señales.
12. Todo el cableado se lo realiza con terminales tipo PIN, para cable AWG16, y cada cable debe estar marcado según el plano del diseño.
13. Se debe construir un cable XBTZ915 y uno XBTZ9710, el primero para poder programar el dispositivo de visualización XBT-R10 y el segundo para lograr la comunicación entre el PLC y este dispositivo, Figura 5.11. Este paso es muy importante, la primera vez que se programe el PLC MODICON QUANTUM es necesario comunicarse a través de Modbus ya que el PLC no tiene una dirección TCP/IP, al comunicarse se le debe asignar la dirección 172.20.20.40.



**Figura. 5.11 Comunicando al PLC con la PC**

14. Es necesario pasar un cable sólido AWG 12 para una alarma que debe estar colocada sobre la caseta del guardia. Esta alarma permite al guardia conocer si existe una falla de presión, nivel, temperatura o falla de apertura en la válvula Polyjet. Este cable debe tener una longitud de 100 m aproximadamente y debe ser llevado por canaleta metálica.
15. En el tablero de comunicaciones se encuentra ubicado el UPS, también una de las fuentes de 24VDC, por lo tanto es necesario pasar un cable sucre 3x14 para la fuente de poder, un sucre 3x12 para el UPS y un cable ethernet para conectar el módulo NOE711 al switch de comunicación.

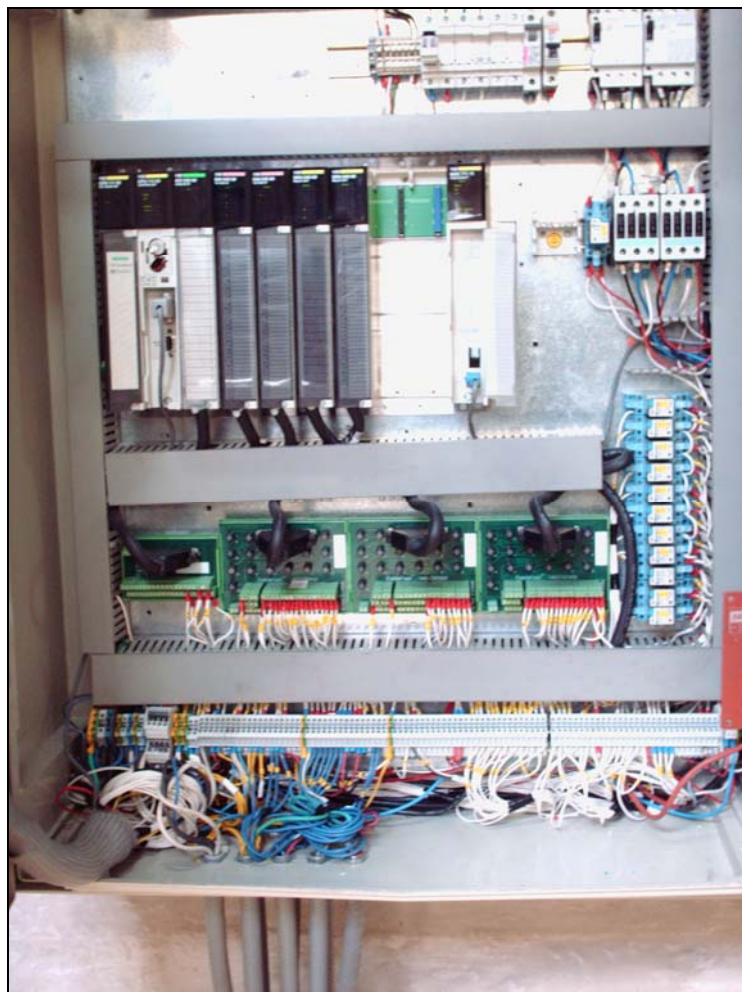
16. Se debe cargar el programa en el PLC, se lo debe realizar través de la dirección asignada anteriormente.
17. Se debe cablear todas las señales desde la bornera principal hacia las tarjetas de entrada del PLC, también las salidas del PLC deben estar cableadas a los relés y hacia los contactores. Todas estas conexiones deben estar basadas en los planos de diseño.



**Figura. 5.12 Señales marcadas y ordenadas**

En la Figura 5.12 se puede observar las distintas señales etiquetadas con su correspondiente nombre según el diseño, además las conexiones desde las borneras hacia las tarjetas de protección y los cables Telefast conectados al PLC.

La Figura 5.13 corresponde a la implementación total del tablero de control, esta implementación permite conectar a todos los dispositivos de manera práctica y sencilla.



**Figura. 5.13** Tablero de Control armado

18. Verificar el estado de fusibles y relés.
19. Programar el dispositivo visualizador, colocarlo frente del panel de control, y conectarlo al PLC mediante el cable adecuado, Figura 5.14 y 5.15.



**Figura. 5.14** Magelis en Tablero de Control





**Figura. 5.15 Conexión de Magelis a PLC**

Una vez conectados todos los elementos se energiza el sistema y se comienzan a realizar pruebas para corregir posibles errores. Una buena implementación depende de los tipos de herramientas y del buen uso de las mismas. Todos los contactos deben estar bien ajustados y los cables bien remachados, hay que utilizar los pines correctos y tener mucho cuidado de no dañar los tornillos de la bornera principal.

Antes de poner en marcha el nuevo sistema se retira el sistema de control auxiliar, pero tomando en cuenta que puede ser útil en caso de emergencia durante la etapa de pruebas.

## CAPITULO VI

### PRUEBAS Y RESULTADOS

Una vez que todos los elementos han sido ubicados, todas las señales han sido cableadas, que todos los instrumentos han sido alimentados de acuerdo al diseño y que el PLC y el dispositivo de visualización han sido programados es necesario poner en marcha el proyecto y realizar pruebas.

#### 6.1 PRUEBAS BÁSICAS

##### **Prueba #1:**

Se revisa minuciosamente todas y cada una de las conexiones, punto a punto midiendo continuidad con multímetro, siguiendo el orden de los planos.

##### **Resultado:**

Se comprueba que todos los puntos están conectados correctamente y no existe ningún riesgo de cortocircuito. Además todos los equipos, actuadores y sensores están conectados.

##### **Prueba #2:**

Se alimenta el sistema paso a paso, es decir, cerrando el circuito fusible por fusible, y se comprueba el estado de todos los elementos.

##### **Resultado:**

Todos los equipos están recibiendo energía eléctrica y funcionan con normalidad.

##### **Prueba #3:**

Se hace un ping a la dirección 172.20.20.40 desde un computador conectado a la red en la CHC.

##### **Resultado:**

Existe comunicación, por lo tanto el PLC MODICON está conectado a la red interna de la empresa y puede ser operado y programado desde cualquier punto de la red.

**Prueba #4:**

Se baja el breaker del cajetín principal de la ERP, con el objeto de probar el UPS y el generador eléctrico.

**Resultado:**

Todo el sistema colapsa y simplemente los equipos y elementos dejan de funcionar.

**Solución:**

Se mide el voltaje que sale del UPS, este valor es de 98 VAC, por lo tanto se mide el voltaje de las baterías y es de 19 VDC, es necesario reemplazar las baterías del UPS.

Se vuelve a realizar la prueba, en este caso se presenta un nuevo problema, todos los equipos están encendidos con excepción del PLC.

Para solucionar este problema se mide el voltaje que brinda el generador eléctrico, este voltaje es de 112 VAC, y trabaja con una frecuencia de 60 Hz. La solución a este problema es acelerar un poco el generador eléctrico pero es necesario sincronizarlo con el objeto de no subir la frecuencia. Para ello el generador eléctrico dispone de dos calibradores con los cuales se llegó al siguiente punto de calibración: 120VAC, 60Hz.

Se realiza la prueba por tercera vez y este es el resultado:

Una vez que la energía se va, entra inmediatamente en funcionamiento el UPS, luego de 20 segundos aproximadamente se conmuta automáticamente el generador eléctrico y todos los equipos funcionan normalmente, una vez que la energía vuelve el conmutador automático del generador eléctrico apaga el mismo y el sistema funciona con la energía principal.

Es importante recalcar que durante el lapso que dura la activación del generador eléctrico es imposible que el UPS genere los 220 VAC que los motores necesitan para mover las válvulas, por lo tanto durante estos 20 segundos aproximadamente solo se puede monitorear cualquiera de las variables.

## 6.2 PRUEBAS DE ENTRADAS Y SALIDAS DEL PLC

### Prueba #5:

Se realiza una simulación en vivo de las variables de entrada del PLC, es importante estar en el modo mantenimiento. En este modo no existirá ningún movimiento de las válvulas pero si se puede observar los estados de las variables y de los registros.

En la simulación que corre en Concept 2.1 se accede al editor de variables y se ingresan todas las variables que corresponden a las señales de campo y a las señales remotas.

1. Se comprueba el estado de las señales de entrada digitales, al mismo tiempo se realiza un seguimiento de la lógica del programa que está corriendo en tiempo real.
2. Se cambia el estado de todas y cada una de las variables de entrada que sean posibles.
3. Se comprueba el estado de las variables análogas, comparando estos valores con los valores de los instrumentos.
4. Se envían señales remotas desde la CHC.

### Resultado:

1. Todas las señales están conectadas y tienen un valor discreto, pero las señales de los fines de carrera tienen una lógica inversa en las condiciones iniciales.
2. Todas las señales están bien conectadas ya que se puede observar el cambio que existe en cada una de las variables correspondientes.
3. Los valores análogos son semejantes a los indicados por los instrumentos, por lo tanto la adquisición de datos es la correcta.
4. Las señales remotas se activan de acuerdo a lo programado.

### Solución:

Cambiar el estado de los contactos correspondiente a los fines de carrera en el programa del PLC.

**Prueba #6:**

Se realiza una simulación en tiempo real con señales reales pero se retiran todos los relés, con ello si bien se va a cumplir con la lógica del programa no se va a tener respuesta en los actuadores. El objetivo de esta prueba es comprobar la lógica del programa.

1. Se realizar la operación de abrir, parar y cerrar todas las válvulas, local y remotamente.

**Resultado:**

La lógica del programa es la adecuada y cumple con lo establecido en estas operaciones.

Otras pruebas ameritan la respuesta de los actuadores, por lo tanto es necesario realizar pruebas de los modos de operación del sistema.

**6.3 MODOS DE OPERACIÓN****6.3.1 MODO MANTENIMIENTO****Prueba #7:**

Se coloca el switch de llave normal/mantenimiento, en la posición de mantenimiento:

1. Se presionan todos los pulsadores que están en el tablero.
2. Se envían señales remotas de apertura y cierre de las válvulas desde la CHC.
3. Se intenta realizar una maniobra automáticamente.

**Resultado:**

No existió ningún tipo de movimiento en ninguna de las válvulas.

**6.3.2 MODO NORMAL LOCAL****Prueba #8:**

Se coloca el switch de llave normal/mantenimiento, en la posición normal, el switch de llave local/remoto en la posición de local:

1. Se presiona la apertura de cualquiera de las válvulas.
2. Se envía una señal remota para abrir cualquiera de las válvulas desde la CHC.

**Resultado:**

1. Se presentó movimiento en la válvula correspondiente al pulsador del tablero de control.
2. No existió respuesta a la señal enviada remotamente.

**6.3.3 MODO NORMAL REMOTO MANUAL****Prueba #9:**

Se coloca el switch de llave normal/mantenimiento, en la posición normal, el switch de llave local/remoto en la posición de remoto, y en el HMI se escoge la opción manual.

1. Se acciona una de las válvulas desde la interface HMI.
2. Desde esta misma interface se ingresa el porcentaje que se desea que la válvula Polyjet se abra.
3. Se presionan los botones desde el panel de control.
4. Se intenta realizar un control automático.

**Resultado:**

1. Existe un movimiento de la válvula correspondiente a la señal enviada remotamente.
2. La válvula recorre una distancia hasta llegar al porcentaje deseado.
3. No se presentó ninguna respuesta a las señales enviadas desde el tablero
4. No existe ninguna respuesta a una acción automática.

**6.3.4 MODO NORMAL REMOTO AUTOMÁTICO****Prueba #10:**

Se coloca el switch de llave normal/mantenimiento, en la posición normal, el switch de llave local/remoto en la posición de remoto, y en el HMI se escoge la opción automático.

1. Se observa en una simulación en tiempo real la respuesta de la variable de la posición deseada de la válvula Polyjet y de la posición actual de la misma válvula.

**Resultado:**

La posición actual intenta alcanzar a la posición deseada, pero el tiempo de establecimiento de la señal es indefinido, además nunca alcanza a la posición deseada.

**Solución:**

Este problema tiene que ver mucho con el frente de onda que existe desde la CHC hasta la ERP, mientras la válvula varía su posición, el nivel de la pileta en la CHC ha sobrepasado los límites deseados. Para solucionar este problema se maneja un ancho de banda muerta en la lógica del programa.

Cuando se vuelve a realizar la prueba el margen de error se reduce pero no llega a un valor ideal, además el tiempo de establecimiento es indefinido todavía. El ancho de banda oscila entre los -1 y 1.

Al seguir variando este ancho de banda muerta se llega a determinar un punto ideal en el cual la apertura actual se aproxima muchísimo a la apertura deseada, pero nunca la alcanza, esto se debe a que un control ON/OFF jamás llega al set point. Esta banda muerta esta entre -0.2 y 0.2.

Al realizar pruebas por un periodo de tiempo más largo se encontró que la respuesta no es la óptima y que en ocasiones el control falla.

Al analizar el proceso en tiempo real se puede detectar que el comportamiento del transductor de posición no ayuda mucho a la lógica de control, esto se debe a que es un elemento antiguo y que funciona basado en componentes analógicos (una cuerda elástica enrollada sobre un potenciómetro). Haciendo un seguimiento de esta respuesta se determina que el instrumento es preciso pero inexacto.

“La exactitud de una medida es el término usado para describir la cercanía con la cual la medida se aproxima al valor real de la variable que está siendo medida.

La precisión es una cuantificación de la reproductibilidad de las mediciones. Indica una tolerancia en mediciones sucesivas. En materia de control de procesos, ésta última característica es más importante que la exactitud, es decir, es normalmente más deseable medir una variable precisamente que tener un alto grado de exactitud absoluta.”<sup>10</sup>

---

<sup>10</sup> Instrumentación y Sistemas de Control, Ing. Hugo Ortiz.

El transductor de posición de la válvula Polyjet es un instrumento preciso pero tiene problemas en su exactitud, por lo tanto la lógica con la que se van a manejar las pruebas parte desde este punto de vista. Este problema causa que en el momento de comparar el valor deseado con el valor actual de la posición de la válvula Polyjet, se produzcan valores errados, por lo tanto la solución a este problema es tomar el primer valor inexacto como el único dato a comparar dentro de la lógica de control del PLC.

El cambio que ayuda con el problema en la inexactitud del transductor de posición es dar un tiempo de pulso al comenzar el primero valor inexacto. Con esto se desprecian los demás valores inexactos y la posición actual se aproxima mucho más a la deseada.

Al realizar pruebas con estos cambios dentro del programa se obtuvo una respuesta muy eficiente y confiable.

Estos cambios se mantuvieron funcionando muy bien cerca de un mes, al final de este tiempo una de las bombas se quedó encendida negando cualquier control.

Este nuevo problema es el más difícil de encontrar, la lógica de control es la adecuada. Para solucionar este problema se realizó una simulación en tiempo real, y se tiene que esperar una nueva falla, para poder analizar en esa situación el problema.

En el instante en que sucedió otra vez la misma falla se pudo determinar que el programa estaba enviando la señal correctamente, pero la electroválvula no estaba funcionando adecuadamente. La electroválvula de cierre de la válvula Polyjet en ocasiones no respondía a la señal enviada por el PLC. Se realizó una prueba de corrientes y voltajes dentro de todo el sistema y no existía error alguno.

Se procedió a probar la electroválvula en modo local, para analizar su comportamiento, el resultado fue de aproximadamente una falla cada 100 ejecuciones, el motivo daño mecánico. La solución es cambiar la válvula en el futuro, por el momento se utilizó un artificio en la lógica de control del PLC, en la cual si no se obtenía respuesta en el movimiento de la válvula Polyjet, la señal es cortada, y enviada otra vez.



## 6.4 CONDICIONES DE OPERACIÓN

### Prueba #11:

En modo normal, local se hace prueba de todas las condiciones de los diagramas de flujo antes descritos.

### Respuesta:

El movimiento o no de las válvulas se da de acuerdo a las condiciones planteadas, esto reduce el riesgo de una mala operación y ayuda a controlar eventos no deseados como fallas.

## 6.5 FALLAS

### Pruebas #12:

En una simulación el tiempo real, en operación automática se simula posibles fallas, por ejemplo, para simular la falla térmica se baja el braker del relé térmico, o para simular otra de las tres fallas se lo hace por medio de software, variando el estado de las entradas digitales que indican falla.

### Respuesta:

La operación de la ERP deja de funcionar ante un evento de este tipo, además se informa al operador local mediante la alarma sonora y una alarma de luz, también el operador remoto está al tanto de la falla. Para poder volver a operar la ERP es necesario corregir esta falla, caso contrario no se puede manipular desde ningún modo de operación.

El sistema se puso en marcha y la automatización funciona con satisfacción.

## CAPITULO VII

### CONCLUSIONES Y RECOMENDACIONES

#### 7.1 CONCLUSIONES:

- La automatización de la Estación Reductora de Presión y Reguladora de Caudal (ERP) permite manejar de manera óptima la presión y el caudal en la conducción inferior del Sistema Mica Quito Sur (SMQS). El nivel de la pileta en la Central Hidroeléctrica El Carmen (CHC) se mantiene en el nivel apropiado gracias a la correcta apertura de la válvula Polyjet de la Estación.
- La automatización de la Estación Reductora de Presión y Reguladora de Caudal mediante diferentes modos de operación ayuda a manejar el Sistema Mica Quito Sur con más confiabilidad y brinda mayor seguridad a los empleados encargados del mantenimiento mecánico y eléctrico. Esta automatización consigue integrar a la ERP al SMQS mediante el sistema SCADA.
- El operador de la Central Hidroeléctrica El Carmen ya no tiene que preocuparse de controlar el nivel de agua de la pileta ya que gracias al sistema de control implementado en la ERP este proceso se controla automáticamente, además cuenta con las herramientas necesarias para sobrellevar cualquier situación ya que puede controlar cada una de las válvulas desde la CHC.
- Las condiciones establecidas para la operación de la Estación Reductora de Presión y Reguladora de Caudal son las más adecuadas ya que manejan movimientos estratégicos con el fin de proteger las válvulas, además las alarmas de falla permiten evitar situaciones de riesgo ya que protegen automáticamente e inmediatamente a la Estación, estas fallas alertan de cualquier situación anormal al operador local y al operador remoto.

- El sistema de control ON/OFF utilizado es el más óptimo para este proyecto debido a la naturaleza de los actuadores hidráulicos que son activados mediante electroválvulas de mando directo.
- El frente de onda, es decir, el efecto de retardo debido al proceso lento del transporte del agua, que existe entre la CHC donde se encuentra ubicada la pileta hasta la ERP donde está la válvula Polyjet, incide de manera directa y es un efecto muy difícil de controlar ya que al controlar caudales grandes y pequeños se manejan volúmenes diferentes de agua, por tal motivo el tiempo de apertura y cierre de la válvula Polyjet debe variar más o menos dependiendo del caudal que pase por la ERP.
- La válvula Polyjet se mueve de manera rápida, y la variación en rangos pequeños de porcentaje tiene lenta pero gran influencia en el nivel de agua de la pileta de la CHC.
- El cambio de PLC GE FANUC a MODICON evita un cableado extenso, un diseño de hardware y software complicado y permite comunicación directa al SCADA.
- El transductor de posición de la válvula Polyjet es exacto pero impreciso, esto genera un problema que fue resuelto en el paso 5 del programa (Figura 4.48).
- El valor calculado por el PID del PLC 300 es muy importante y depende exclusivamente del sensor ultrasónico ubicado sobre la pileta de la CHC, este sensor es muy sensible y cambia notablemente la respuesta del PID tan solo al producirse olas en la pileta. Esto afecta directamente a la respuesta de la válvula Polyjet, este problema fue resuelto en el paso 6 (Figura 4.49), al limitar la distancia entre el valor deseado y el valor actual de la posición de la válvula Polyjet en un rango de (-0.2; 0.2).
- Todas las señales de la ERP cumplen un papel importante en el correcto desenvolvimiento de esta estación.

## 7.2 RECOMENDACIONES:

- Es fundamental que los equipos encargados de generar energía en caso de emergencia funcionen correctamente, caso contrario el PLC 400 puede adquirir valores equivocados y enviar información errada al SCADA.
- Es indispensable capacitar a las personas encargadas de manejar el SMQS en la nueva lógica de control y manejo de la ERP.
- Es necesario utilizar las herramientas adecuadas con el fin de no dañar los equipos, instrumentos o materiales utilizados en la implementación del tablero de control.
- Es muy importante seguir un orden para proyectos de este tipo, es decir, comenzar por un análisis detallado del proceso, luego un diseño de hardware, un diseño de software, la implementación y por último pruebas de operabilidad.
- Hay que realizar pruebas en los casos extremos, con ello se solucionarían los problemas más deficientes y se dará mayor confiabilidad y seguridad al proyecto. Las pruebas deben durar por lo menos un mes ya que se puede presentar errores por casos extremos, por ejemplo, caída de rayos en la zona, daño de generadores eléctricos, falla en la carga de baterías del UPS, etc.
- Una buena distribución de los elementos dentro del tablero de control permite ahorrar espacio físico, y en materiales de conexión.
- Es muy importante marcar cada uno de los cables y nombrar cada uno de los elementos ya que esto va a permitir leer los planos de manera más sencilla y eficiente.
- Es conveniente realizar un mantenimiento periódico de elementos tales como aceite del sistema hidráulico, baterías de UPS, combustible del sistema de generación eléctrica auxiliar, revisión de fusibles, calibración de transductores, transmisores, fines de carrera, switches, etc., limpieza de válvulas y electroválvulas, etc.

## **REFERENCIAS BIBLIOGRÁFICAS:**

TECHINT S.A.C e I. COMINTRAC, **Proyecto la Mica Quito Sur, Manuales de Sistema SCADA, Manual de Operación del Sistema**, tomos del I al IX

TECHINT S.A.C e I. COMINTRAC, **Proyecto la Mica Quito Sur, Manuales de Sistema SCADA, Manuales de Equipo del Sistema de Comunicaciones**, volumen del I al VII.

TECHINT S.A.C e I. COMINTRAC, **Proyecto la Mica Quito Sur, Manuales de Sistema SCADA, Aplicaciones INTOUCH: El Carmen, Bellavista, El Troje**, tomos del I al V.

TECHINT S.A.C e I. COMINTRAC, **Proyecto la Mica Quito Sur, Manuales de Sistema SCADA, Manual de PLC`s y Equipo Asociado, CONCEPT**, tomos del I al II.

TECHINT S.A.C e I. COMINTRAC, **Proyecto la Mica Quito Sur, Manuales de Sistema SCADA, Manuales Funcionales del Sistema de Comunicaciones**, tomos del I al VII.

TECHINT S.A.C e I. COMINTRAC, **Proyecto la Mica Quito Sur, Software Aplicativo para PLC`s**, tomos del I al IV.

TECHINT S.A.C e I. COMINTRAC, **Proyecto la Mica Quito Sur, Manuales Operativos Eléctricos**, tomos del I al VI.

TECHINT S.A.C e I. COMINTRAC, **Proyecto la Mica Quito Sur, Manuales Operativos Mecánicos**, tomos del I al IV.

TECHINT S.A.C e I. COMINTRAC, **Proyecto la Mica Quito Sur, Manuales Operativos de Instrumentación, Instrumentación de Nivel, Instrumentación de Presión, Instrumentación Analítica**, tomo I, volumen 2A.

TECHINT S.A.C e I. COMINTRAC, **Proyecto la Mica Quito Sur, Manuales Operativos de Instrumentación, Instrumentación de Caudal**, tomo I, volumen 1ª.

TECHINT S.A.C e I. COMINTRAC, **Proyecto la Mica Quito Sur, Manuales Operativos del Sistema SCADA, Diagramas Funcionales**, tomos del I al IV.

ORTIZ Hugo, **Instrumentación y Sistemas de Control**.

SCHNEIDER AUTOMATION, **Help Concept (c)**

VILLAGÓMEZ, Antonio, LEÓN, José, **Gestión Automática Para Un Proyecto de Agua Potable y Electricidad. “Proyecto Mica Quito Sur”**.

Proyecto la Mica Quito Sur, Curso de Capacitación al Personal de Operación y Mantenimiento de la EMAAP-Q.

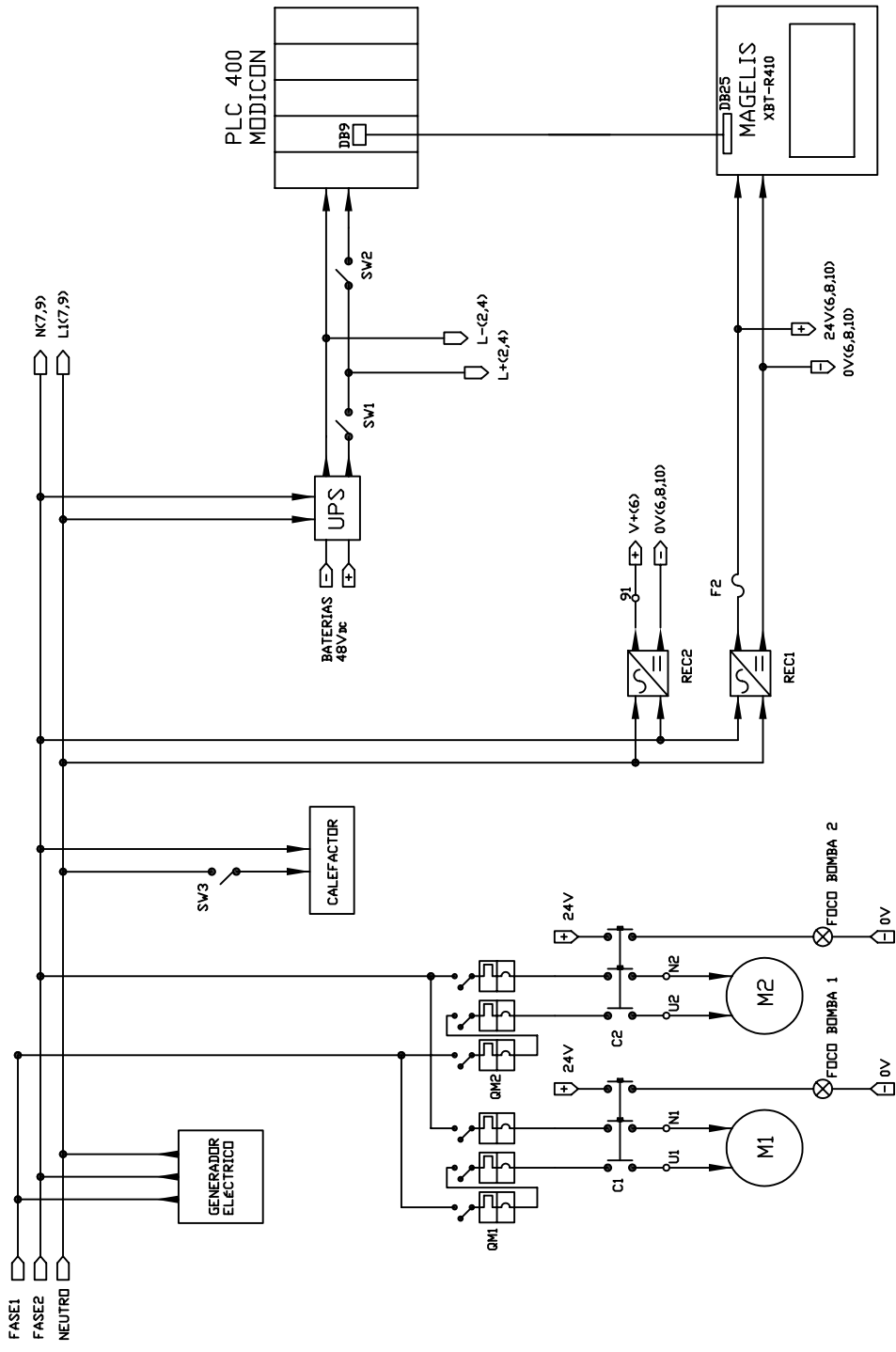
Sistema Mica Quito Sur, Manual del Tablero de Control y PLC FANUC, Válvula Reguladora, Estación La Moca.

La Mica Quito Sur, Grupo No. 2, Presa “La Mica” y Captaciones Secundarias, planos/documentos técnicos de suministros mecánicos, tubería, actuadores, puentes grúa, válvula de bola 40”.

<http://enciclopedia.us.es/index.php.Cavitación>

<http://www.emaapq.com.ec/qsomos.html>

## **ANEXO A. PLANOS DE CONEXIONES**



# EMAAP-Q

PROYECTO LA MICA QUITO SUR  
 ESTACIÓN LA MOCA

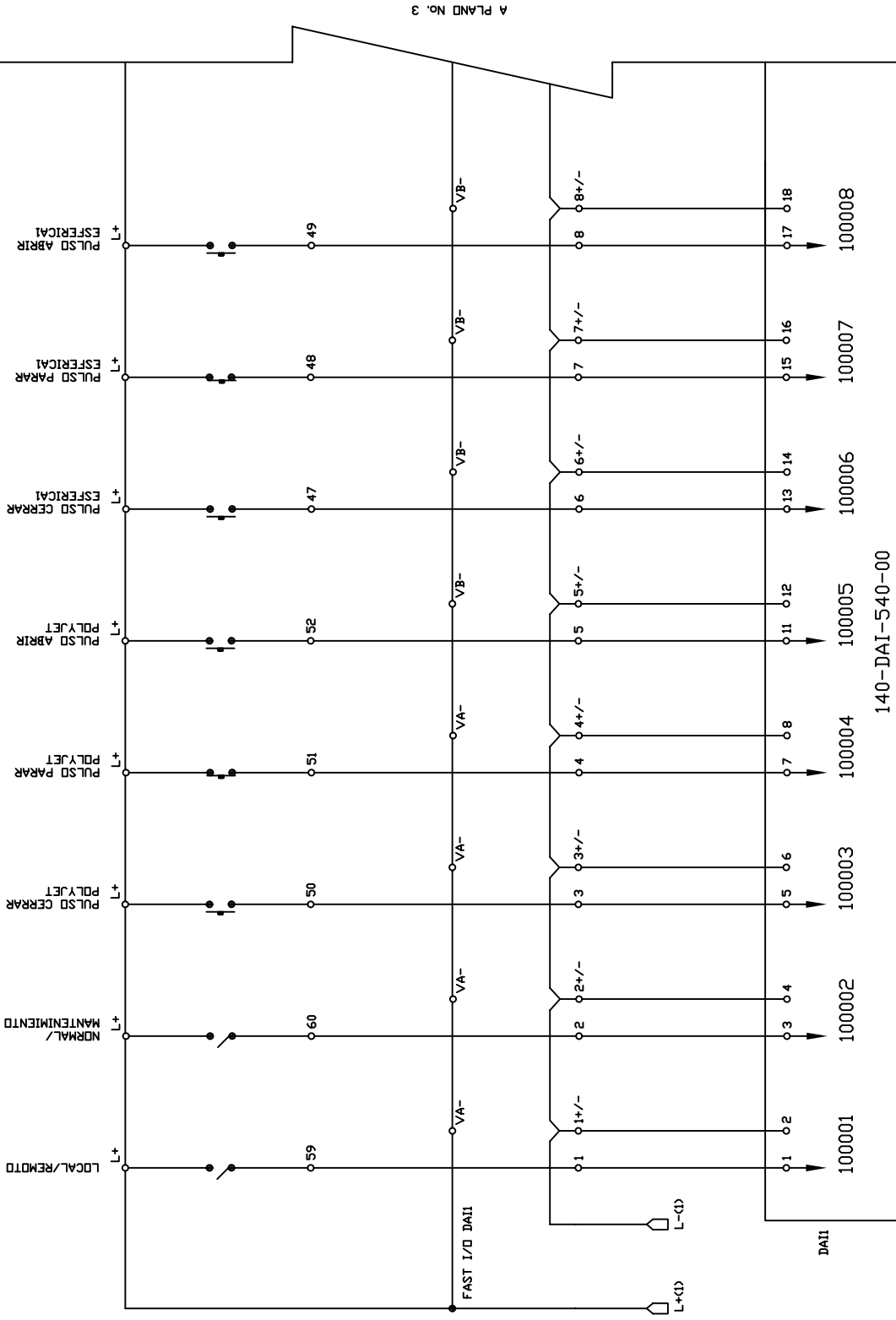
PLANO ELÉCTRICO

ELABORADO POR:  
 SR. MILTON A. SANTANDER ORTEGA

FECHA: 2006/07

PLANO No. 1/10

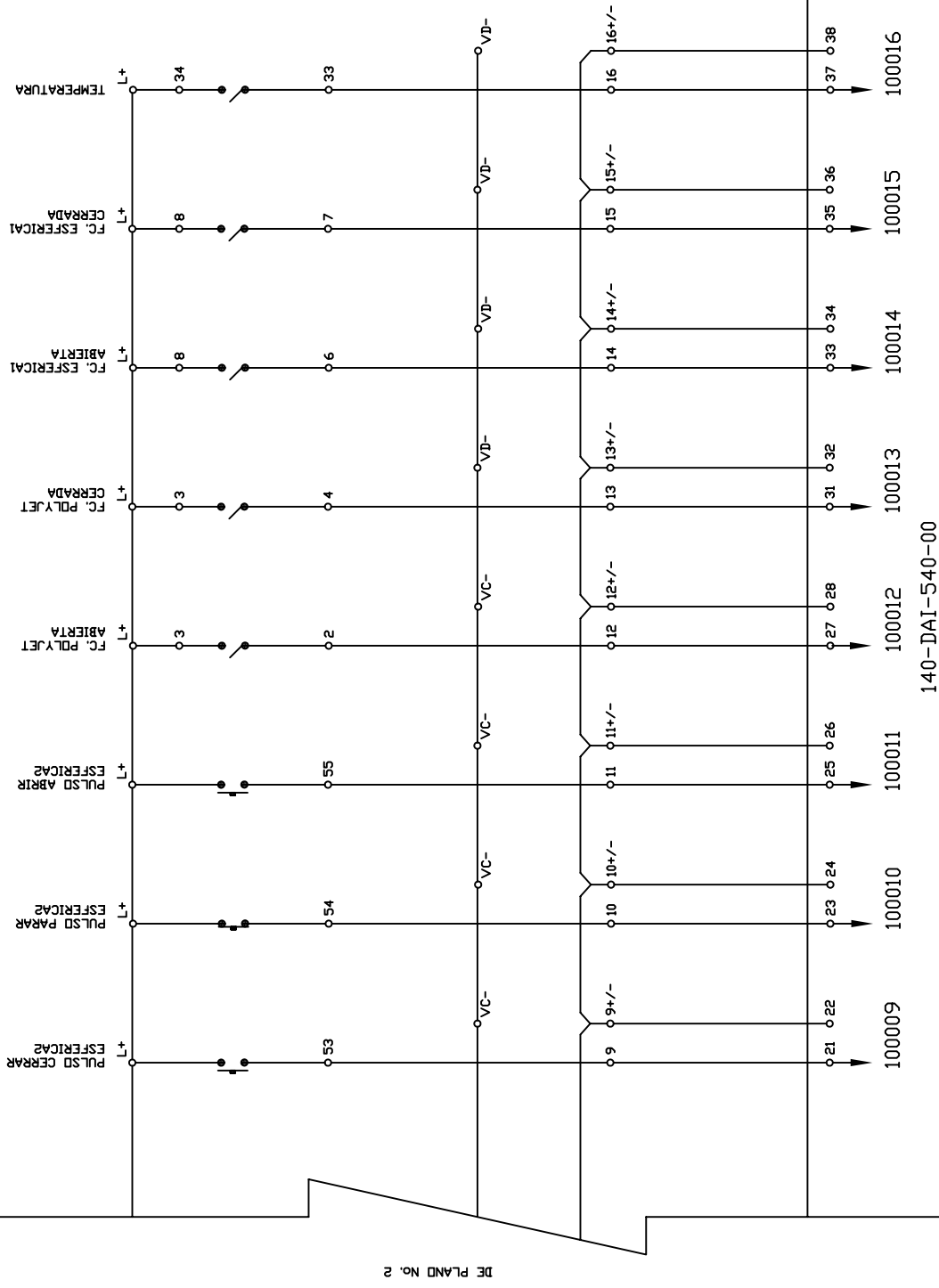




# EMAAP-Q

PROYECTO LA MICA QUITO SUR  
 ESTACIÓN LA MOCA  
 ENTRADAS DIGITALES A PLC 400

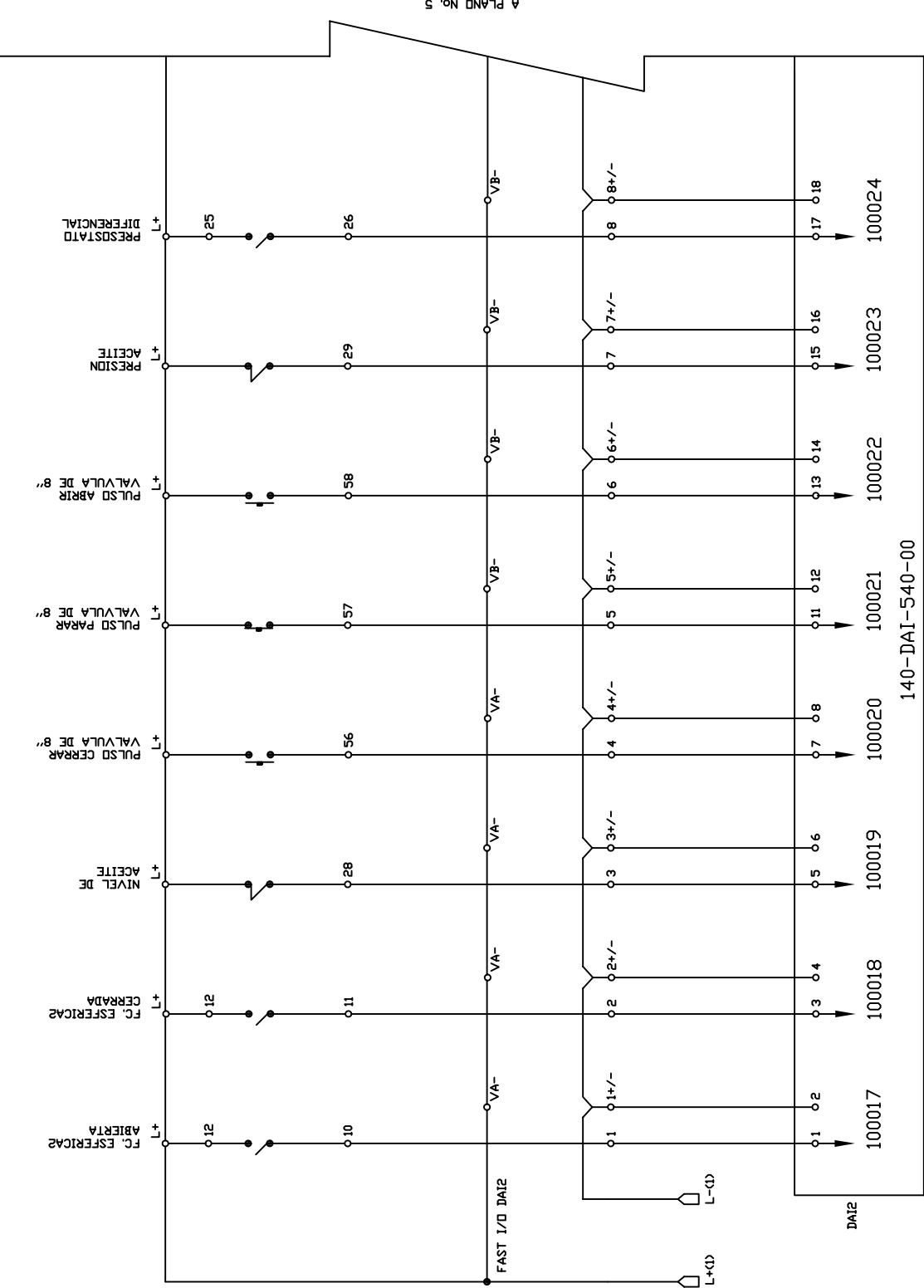
ELABORADO POR:  
 SR. MILTON A. SANTANDER ORTEGA  
 FECHA: 2006/07  
 PLANO No. 2/10



# EMAAP-Q

PROYECTO LA MICA QUITO SUR  
 ESTACIÓN LA MOCA  
 ENTRADAS DIGITALES A PLC 400

ELABORADO POR:  
 SR. MILTON A. SANTANDER ORTEGA  
 FECHA: 2006/07  
 PLANO No. 3/10



140-DAI-540-00

ELABORADO POR:  
SR. MILTON A. SANTANDER ORTEGA  
FECHA: 2006/07  
PLANO No. 4/10

PROYECTO LA MICA QUITO SUR  
ESTACIÓN LA MOCA

ENTRADAS DIGITALES A PLC 400

# EMAAP-Q

PRESSION  
DN

1

34

35

VC-

9

9+/-

21

22

100025

23

24

100026

10

10+/-

25

26

100027

12

12+/-

27

28

100028

13

13+/-

31

32

100029

14

14+/-

33

34

100030

15

15+/-

35

36

100031

16

16+/-

37

38

100032

DE PLANO No. 4

140-DAI-540-00

# EMAAP-Q

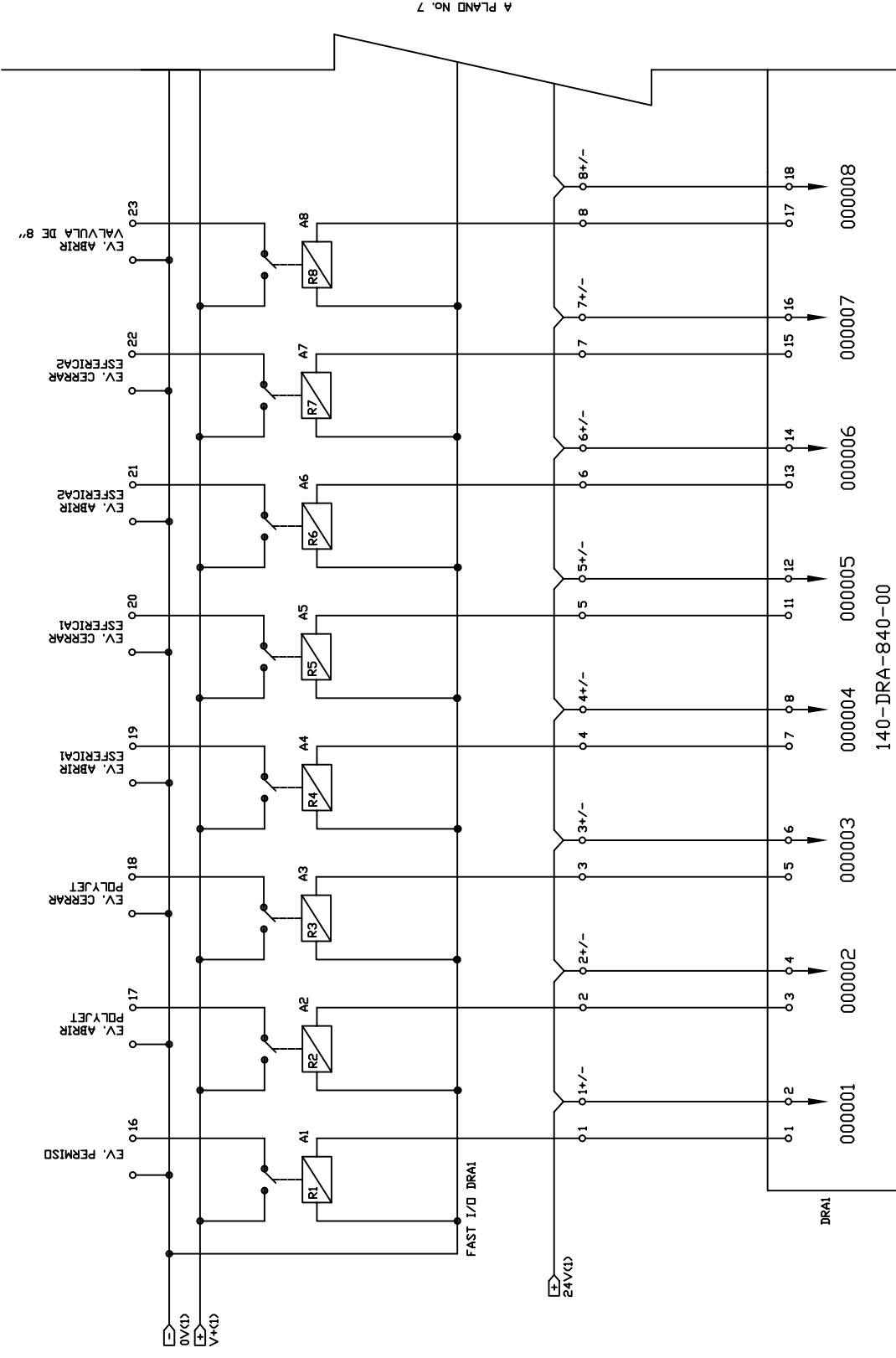
PROYECTO LA MICA QUITO SUR  
ESTACIÓN LA MOCA

ENTRADAS DIGITALES A PLC 400

ELABORADO POR:  
SR. MILTON A. SANTANDER ORTEGA

FECHA: 2006/07

PLANO No. 5/10

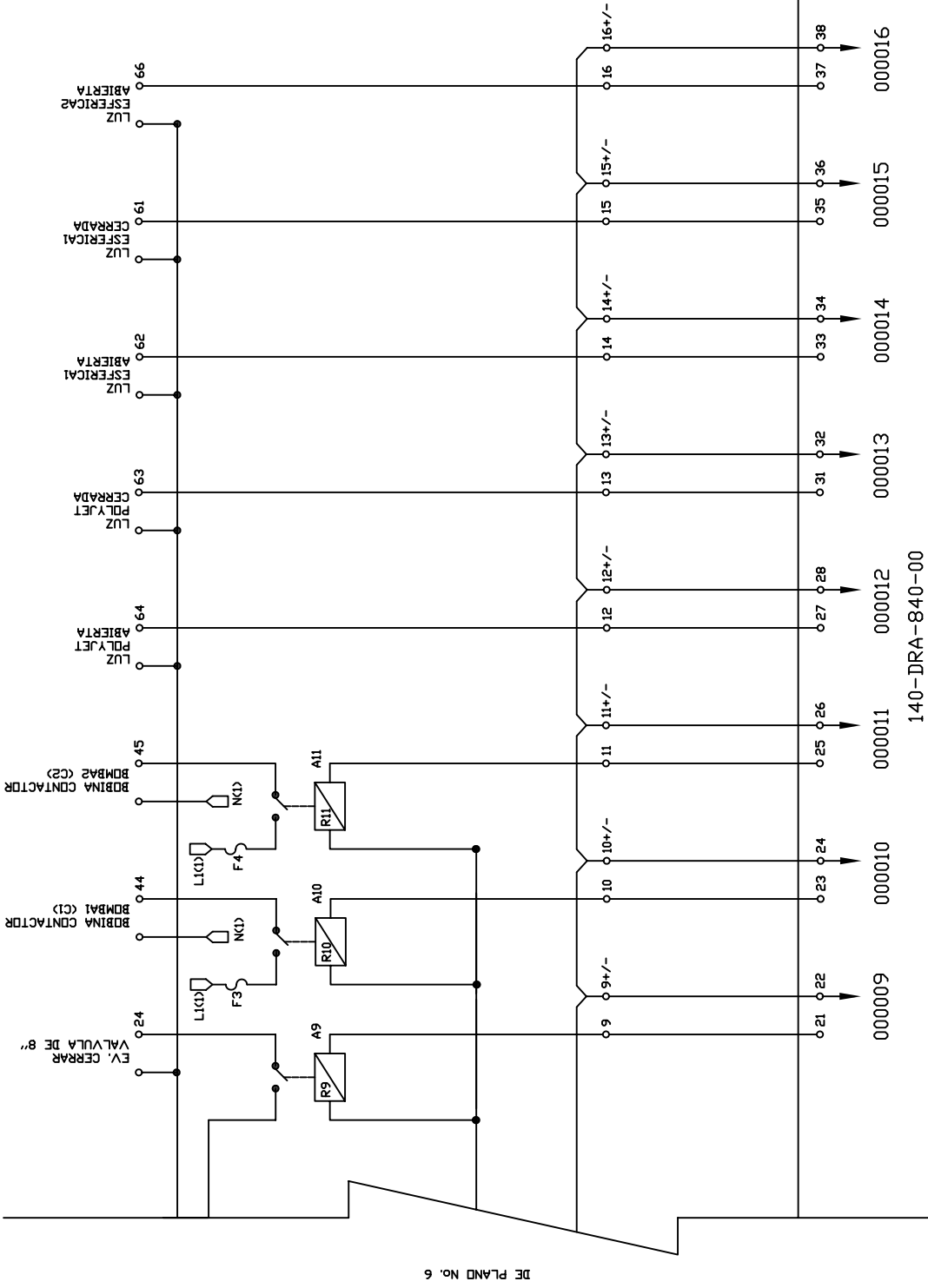


A PLAND No. 7

# EMAAP-Q

PROYECTO LA MICA QUITO SUR  
 ESTACIÓN LA MOCA  
 SALIDAS DIGITALES A PLC 400

ELABORADO POR:  
 SR. MILTON A. SANTANDER ORTEGA  
 FECHA: 2006/07  
 PLAND No. 6/10



140-DR A-840-00

DE PLANO No. 6

ELABORADO POR:  
SR. MILTON A. SANTANDER ORTEGA  
FECHA: 2006/07  
PLANO No. 7/10

PROYECTO LA MICA QUITO SUR  
ESTACIÓN LA MOCA  
SALIDAS DIGITALES A PLC 400

# EMAAP-Q

# EMAAP-Q

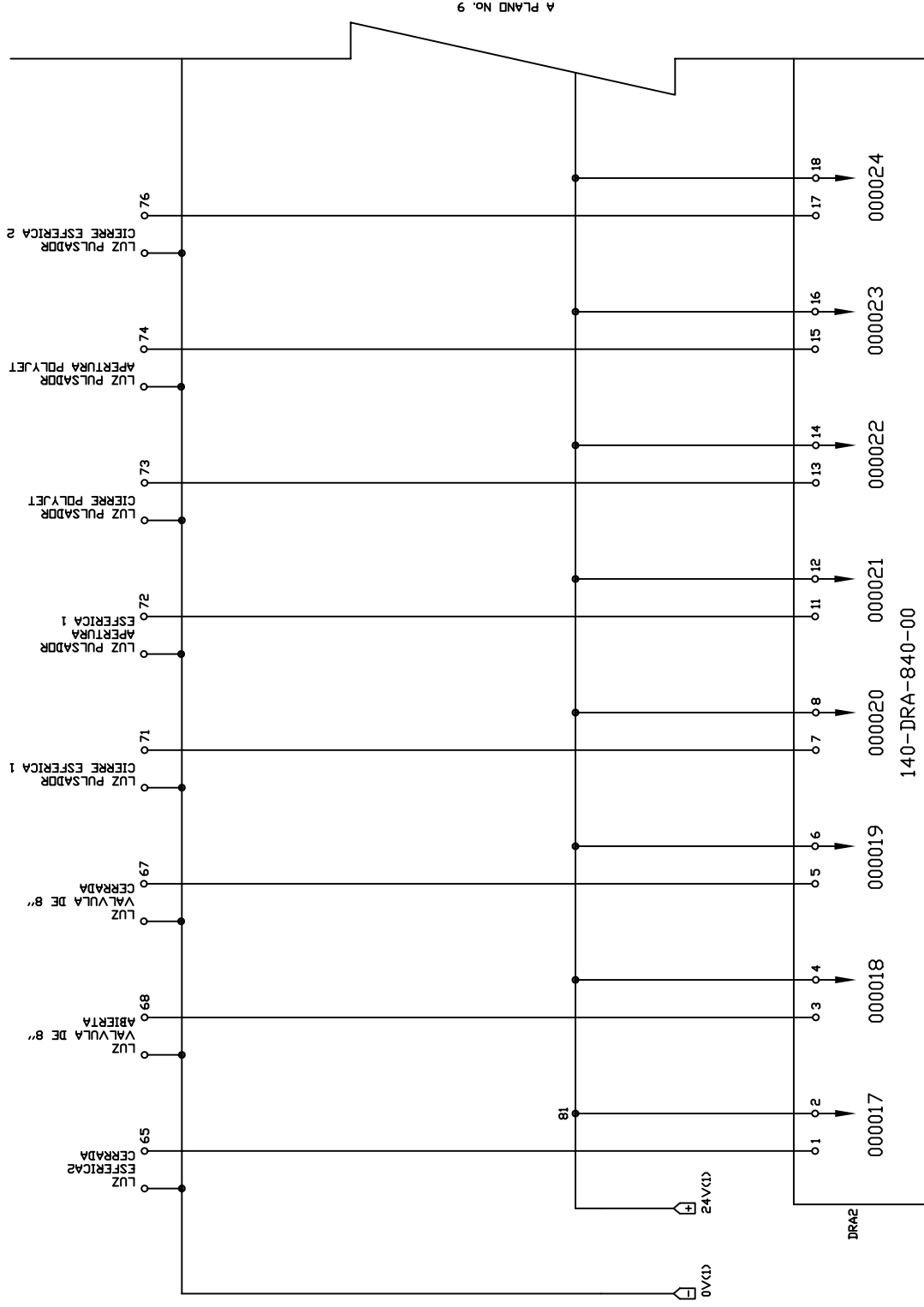
PROYECTO LA MICA QUITO SUR  
ESTACIÓN LA MOCA

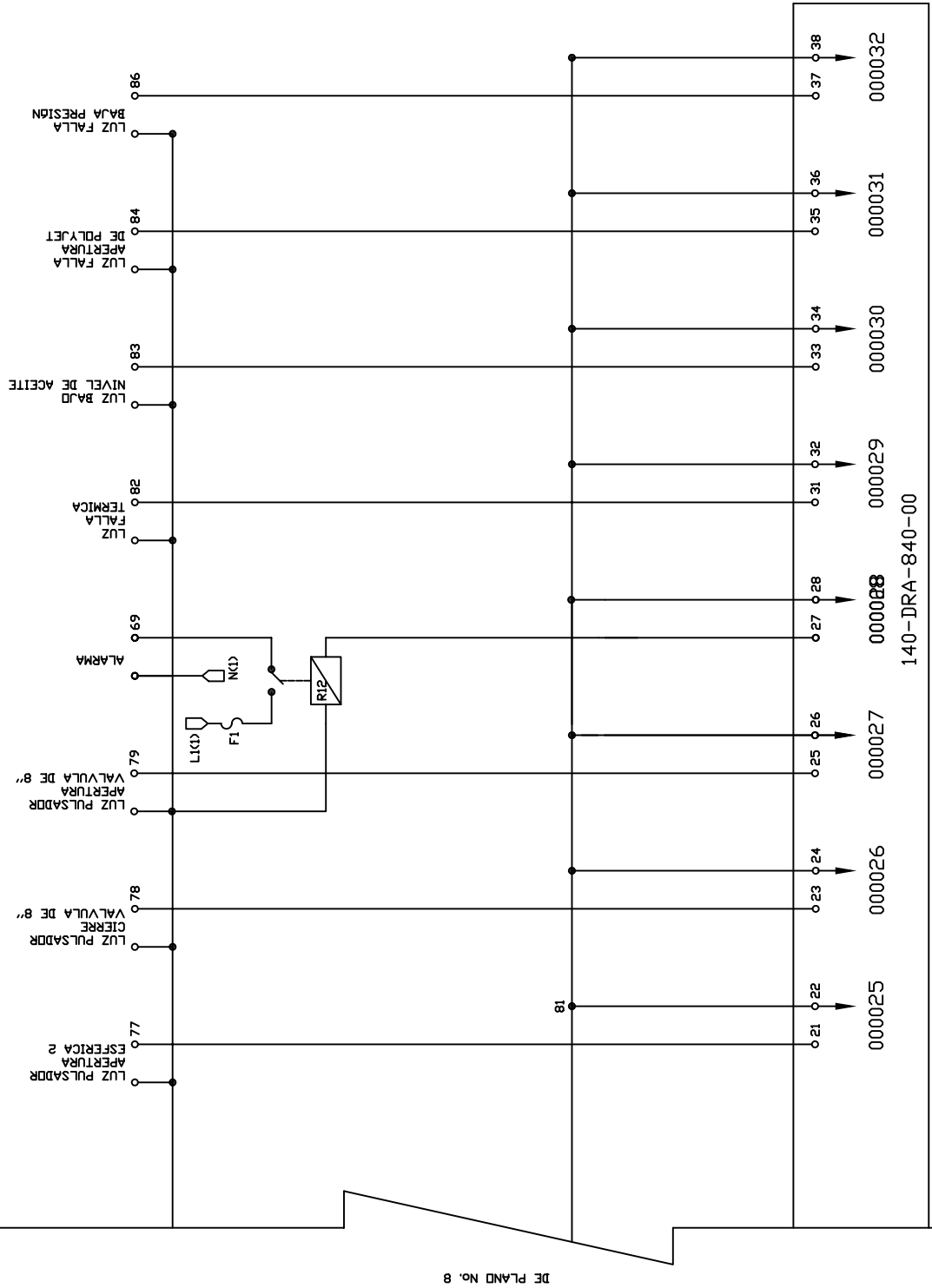
SALIDAS DIGITALES A PLC 400

ELABORADO POR:  
SR. MILTON A. SANTANDER ORTEGA

FECHA: 2006/07

PLANO No. 8/10





DE PLANO No. 8

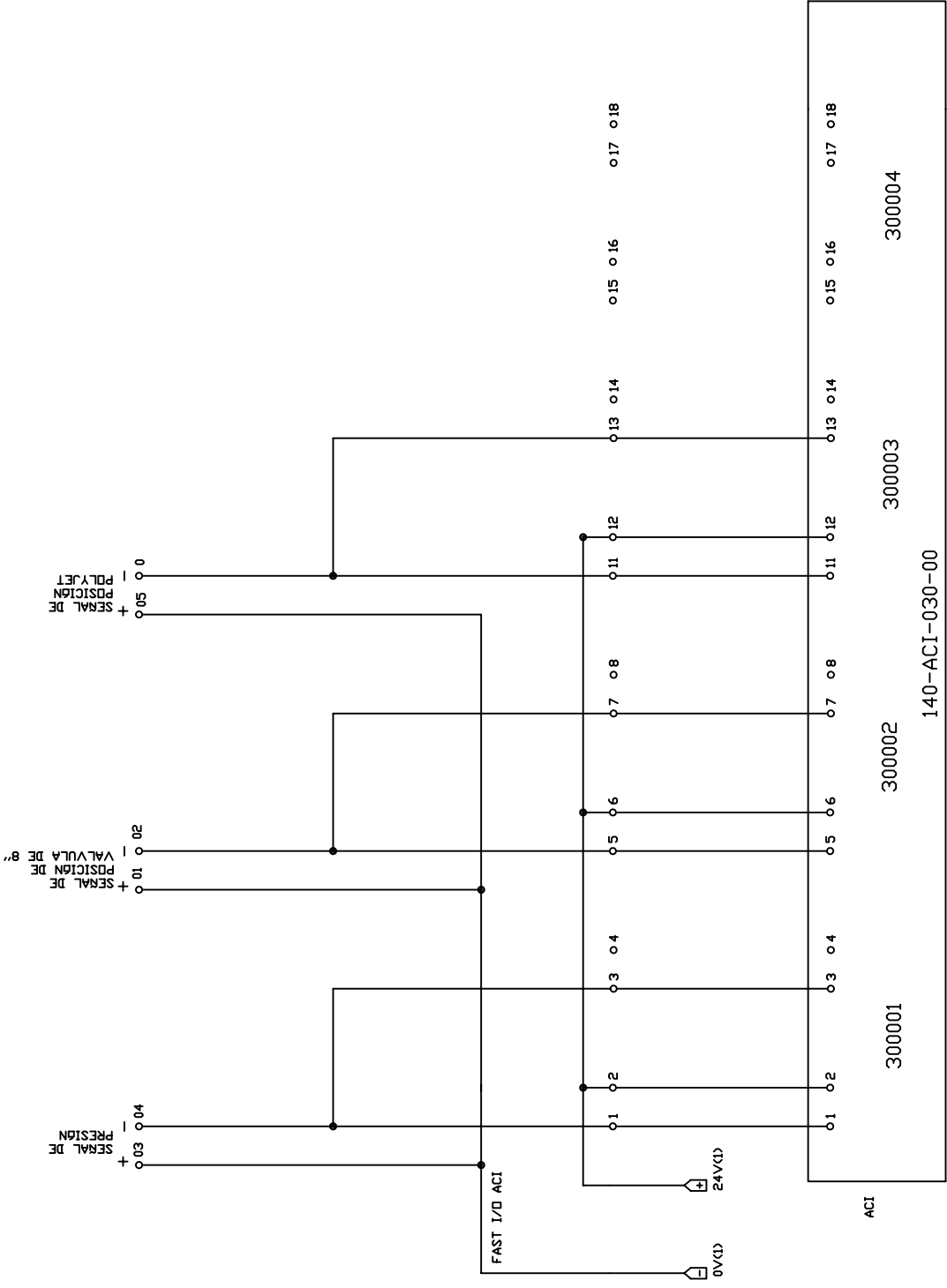
140-DRA-840-00

ELABORADO POR:  
SR. MILTON A. SANTANDER ORTEGA  
FECHA: 2006/07  
PLANO No. 9/10

PROYECTO LA MICA QUITO SUR  
ESTACION LA MOCA  
SALIDAS DIGITALES A PLC 400

**EMAAP-Q**





ELABORADO POR:  
 SR. MILTON A. SANTANDER ORTEGA  
 FECHA: 2006/07  
 PLANO No. 10/10

PROYECTO LA MICA QUITO SUR  
 ESTACION LA MOCA  
 ENTRADAS ANALOGICAS A PLC 400

# EMAAP-Q

CONEXIONES DE TABLERO AUXILIAR

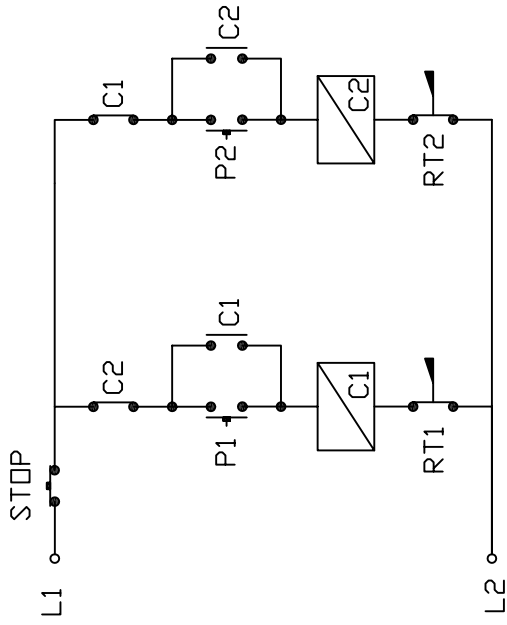


DIAGRAMA DE CONTROL

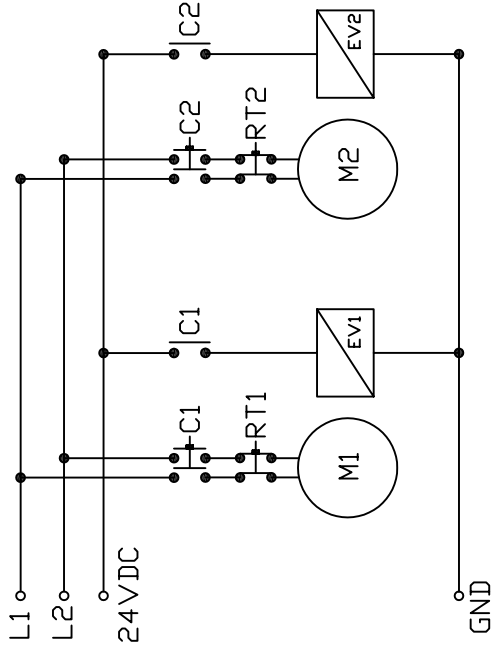


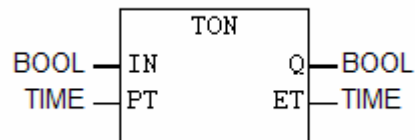
DIAGRAMA DE FUERZA

M1	Motor para accionar la bomba 1
EV1	Electroválvula para abrir la válvula PolyJet
M2	Motor para accionar la bomba 2
EV2	Electroválvula para cerrar la válvula PolyJet

## **ANEXO B. HERRAMIENTAS DE CONCEPT 2.1**

## HERRAMIENTAS DE CONCEPT 2.1

### TON – ON DELAY



Símbolo TON

#### Parámetros:

IN	BOOL	Comienzo del delay
PT	TIME	Tiempo prefijado de delay
Q	BOOL	Salida
ET	TIME	Tiempo interno (seteado en “0”)

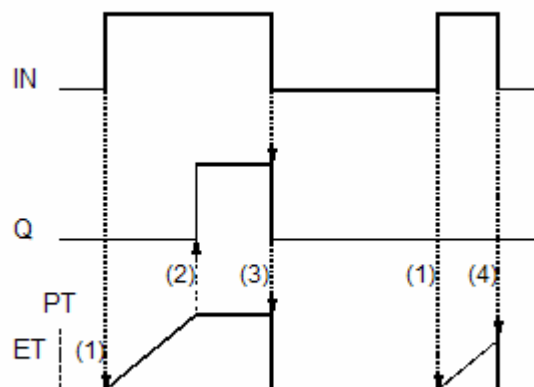
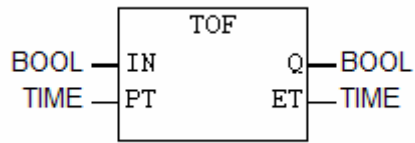


Diagrama de Tiempo de TON

1. Si IN se ubica en “1”, ET empieza.
2. Desde que ET alcanza el valor de PT, Q se ubica en “1”.
3. Si IN vuelve a “0”, Q vuelve a “0”, y ET se detiene y se resetea.
4. Si IN vuelve a “0” antes de que ET ha alcanzado el valor de PT, ET se detiene y se resetea sin que Q se vaya a “1”.

## TOF – OFF DELAY



Símbolo TOF

### Parámetros:

IN	BOOL	Comienzo del delay
PT	TIME	Tiempo prefijado de delay
Q	BOOL	Salida
ET	TIME	Tiempo interno (seteado en “0”)

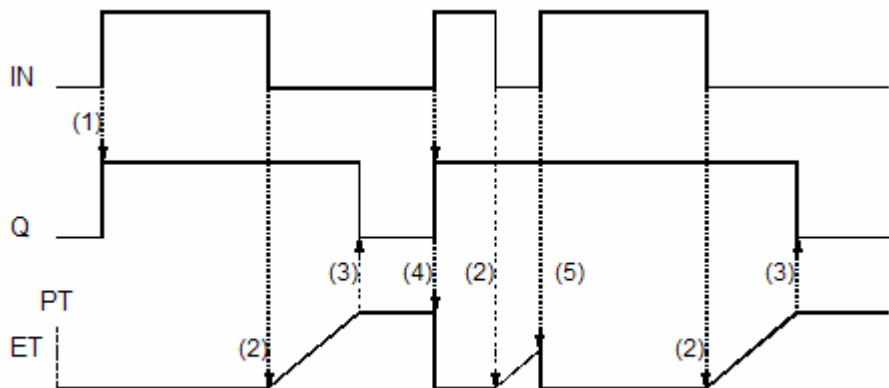
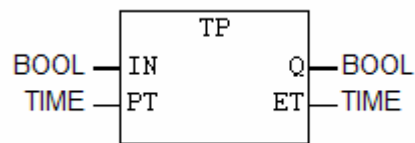


Diagrama de Tiempo de TOF

1. Si IN se ubica en “1”, Q se ubica en “1”.
2. Si IN regresa a “0”, ET comienza.
3. Cuando ET alcanza el valor de PT, Q regresa a “0”.
4. Si IN regresa a “1”, Q regresa a “1”, y ET se detiene y se resetea.
5. Si IN regresa a “1” antes que ET alcance el valor de PT, ET se detiene y se resetea sin que Q regrese a “0”

## TP – PULSE

Este bloque es utilizado para generar un pulso con un tiempo de duración definido.



Símbolo TP

### Parámetros:

IN	BOOL	Disparo del pulso
PT	TIME	Tiempo prefijado de pulso
Q	BOOL	Salida
ET	TIME	Tiempo interno (seteado en "0")

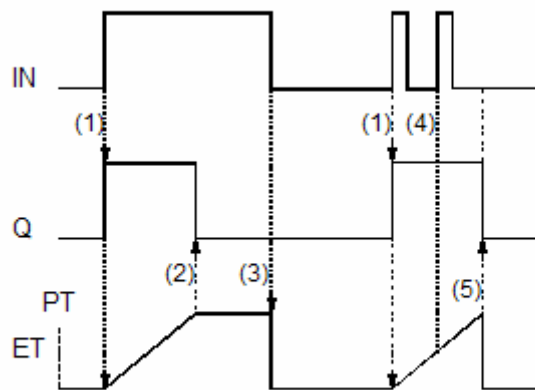


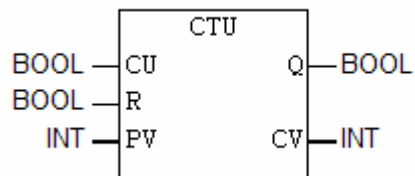
Diagrama de Tiempo de TP

1. Si IN se ubica en "1", Q y ET empiezan.
2. Desde que ET alcanza el valor de PT, Q vuelve a "0", independientemente de IN.
3. ET se detiene y se resetea si IN regresa a "0".
4. Si el ET no alcanza el valor de PT todavía, ET no es afectado por el reloj de IN.
5. Si el ET alcanza el valor de PT y IN es "0", el ET para y se resetea, y Q regresa a 0

## CTU - UP COUNTER

Este bloque es usado para contar valores enteros ascendentemente. Una señal "1" en la entrada R causa que un valor "0" sea asignado a la salida CV. Con cada transición de "0" a

“1” en la entrada CU, el valor CV se incrementa en 1. Cuando CV es mayor o igual que PV la salida Q se setea en “1”.



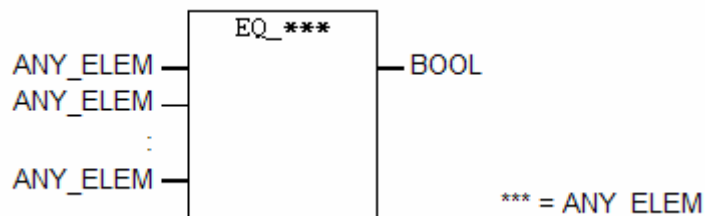
**Símbolo CTU**

**Parámetros:**

CU	BOOL	Disparo de entrada
R	BOOL	Reset
PV	INT	Valor prefijado
Q	BOOL	Salida
CV	INT	Valor contado (valor actual)

**EQ\_\*\*\* – EQUAL TO**

Este bloque chequea si las entradas son iguales. El tipo de dato de las entradas debe ser igual y tiene que concordar con el tipo de bloque.

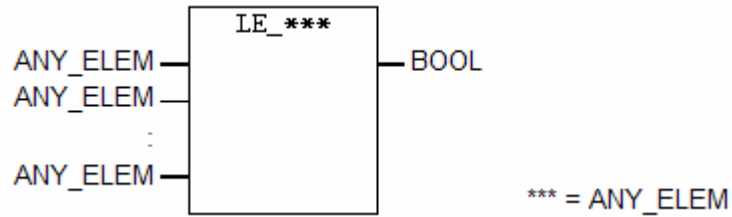


**Símbolo EQ\_\*\*\***

$$OUT = 1, \text{ si } (IN1 = IN2) \& (IN2 = IN3) \& \dots \& (IN(n-1) = INn)$$

**LE\_\*\*\* – LESS THAN OR EQUAL TO**

Este bloque chequea los valores de las entradas y determina si el primero es menor o igual que el segundo. El tipo de dato de las entradas debe ser igual y tiene que concordar con el tipo de bloque.

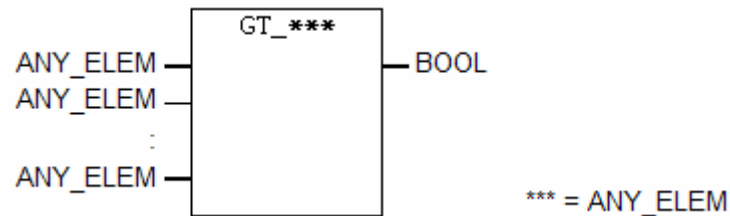


**Símbolo LE\_\*\*\***

OUT = 1, si  $(IN1 \leq IN2) \& (IN2 \leq IN3) \& \dots \& (IN(n-1) \leq INn)$

### **GT\_\*\*\* – GREATER THAN**

Este bloque chequea los valores de las entradas y determina si el primero es mayor que el segundo. El tipo de dato de las entradas debe ser igual y tiene que concordar con el tipo de bloque.

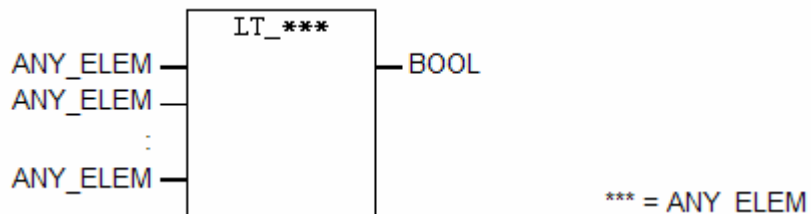


**Símbolo GT\_\*\*\***

OUT = 1, si  $(IN1 > IN2) \& (IN2 > IN3) \& \dots \& (IN(n-1) > INn)$

### **LT\_\*\*\* – LESS THAN**

Este bloque chequea los valores de las entradas y determina si el primero es menor que el segundo. El tipo de dato de las entradas debe ser igual y tiene que concordar con el tipo de bloque.



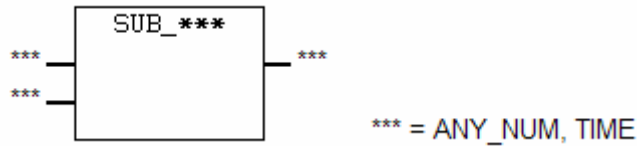
**Símbolo LT\_\*\*\***

OUT = 1, si  $(IN1 < IN2) \& (IN2 < IN3) \& (IN(n-1) < INn)$



### **SUB\_\*\*\* – SUBTRACTION**

Este bloque sustrae el valor de IN2 de IN1 y lo coloca en la salida. El tipo de dato de las entradas debe ser igual y tiene que concordar con el tipo de bloque.



**Símbolo SUB\_\*\*\***

$$\text{OUT} = \text{IN1} - \text{IN2}$$

### **REAL\_TO\_\*\*\* – DATA TYPE CONVERSION**

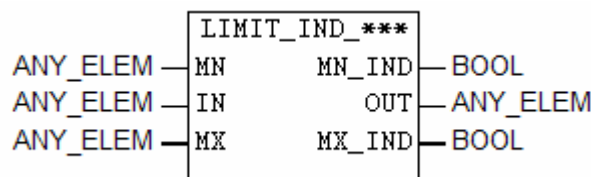
Este bloque convierte un valor real.



**Símbolo REAL\_TO\_\*\*\***

### **LIMIT\_IND\_\*\*\* – LIMIT WITH INDICATOR**

Limita la salida a un rango indicado.



**Símbolo LIMIT\_IND\_\*\*\***

$$\text{OUT} = \text{IN}, \text{ si } (\text{IN} \geq \text{MN}) \ \& \ (\text{IN} \leq \text{MX})$$

$$\text{OUT} = \text{MN}, \text{ si } \text{IN} < \text{MN}$$

$$\text{OUT} = \text{MX}, \text{ si } \text{IN} > \text{MX}$$

$$\text{MN\_IND} = 0, \text{ si } \text{IN} \geq \text{MN}$$

$$\text{MN\_IND} = 1, \text{ si } \text{IN} < \text{MN}$$

$$\text{MX\_IND} = 0, \text{ si } \text{IN} \leq \text{MX}$$

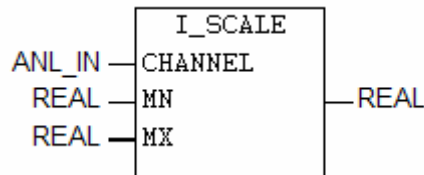
$$\text{MX\_IND} = 1, \text{ si } \text{IN} > \text{MX}$$

**Parámetros:**

MN	Límite mínimo.
IN	Entrada.
MX	Límite máximo.
MN_IND	Señal que indica si el límite mínimo se ha violado.
OUT	Salida.
MX_IND	Señal que indica si el límite máximo se ha violado.

**I\_SCALE – SCALED ANALOG INPUT**

Esta función convierte cualquier entero de 16 bits en un real de punto flotante. El escalamiento va desde un valor mínimo MN hasta un valor máximo MX. Este ayuda a convertir las unidades crudas en unidades de ingeniería.



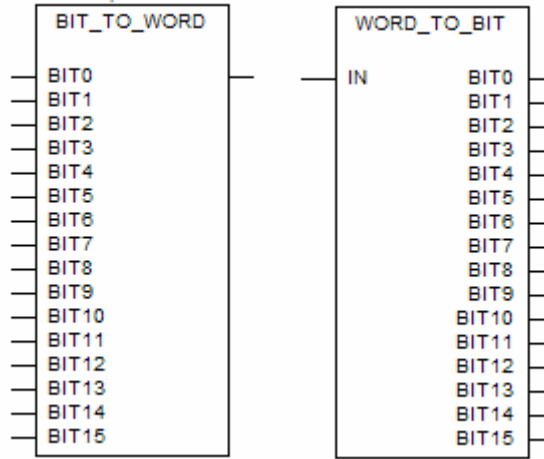
**Símbolo I\_SCALE**

**Parámetros:**

CHANNEL	ANL_IN	Valor de entrada
MN	REAL	Mínimo escalamiento, 0 por ciento.
MX	REAL	Máximo escalamiento, 100 por ciento.
OUT	REAL	Valor escalado.

**BIT\_TO\_WORD and WORD\_TO\_BIT**

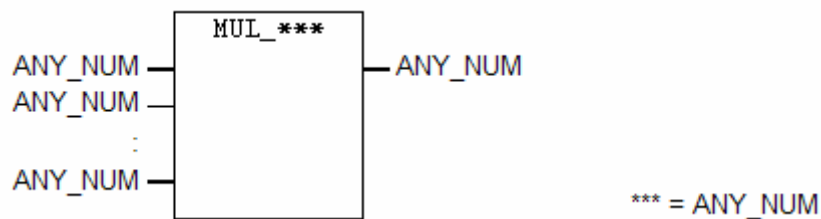
Estos bloques convierten 16 bits en una palabra, con ello se puede almacenar este dato en un registro. Por el contrario también se puede convertir una palabra en 16 bits, los cuales son independizados totalmente.



**Símbolo BIT\_TO\_WORD & WORD\_TO\_BIT**

### MUL\_\*\*\* – MULTIPLICATION

Este bloque multiplica los valores de las entradas. El tipo de dato de las entradas debe ser igual y tiene que concordar con el tipo de bloque.

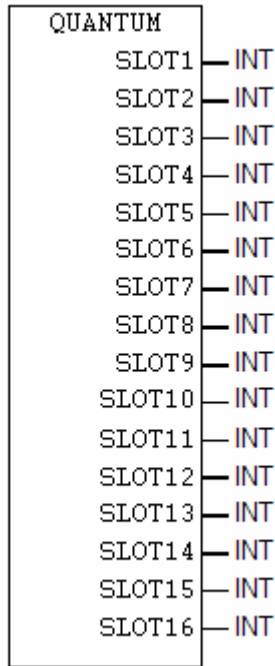


**Símbolo MUL\_\*\*\***

$$OUT = IN1 * IN2 * \dots * INn$$

### QUANTUM – CONFIGURING AS PRIMARY SUBRACK

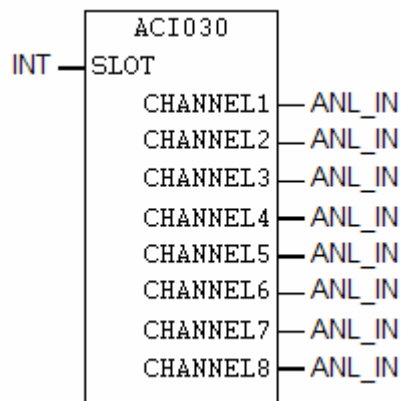
Este bloque permite manejar directamente los módulos según el slot correspondiente. No es necesario configurar registros especiales.



**Símbolo QUANTUM**

### **ACI030 – CONFIGURING THE ACI 030 00 QUANTUM MODULE**

La función de este bloque es asignar una entrada directamente desde el slot donde se encuentra el ACI, los canales se asignan sucesivamente a los registros asociados 3x.



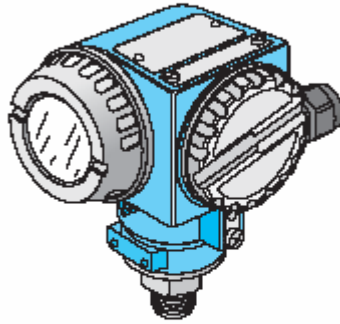
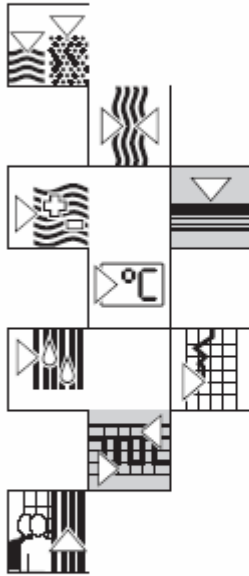
**Símbolo ACI030**

## **ANEXO C. MEDIDOR DE PRESIÓN ENDRESS + HAUSER**

BA 1 68P/00/rev03.08  
Software version 1.0  
017271-1000

# cerabar S with PROFIBUS-PA Pressure Measurement

Operating Instructions



**PROFI**®  
PROFIBUS PA  
**BUS**

Endress+Hauser  
Nothing beats know-how



## 1 Introduction

The Cerabar S family of instruments is used principally for pressure measurement in gases, vapours and liquids. By using the operating and display program Commwin II, the instruments also find application in level measurement. They are used in all sectors of industry.

### Application

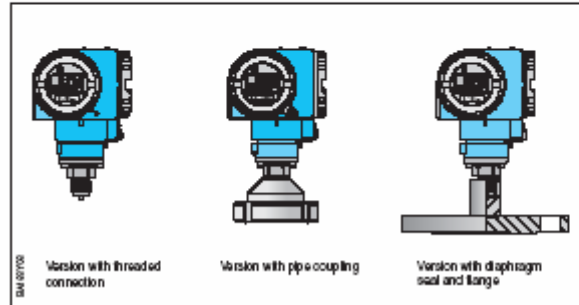


Fig. 1.1  
Cerabar S sensors

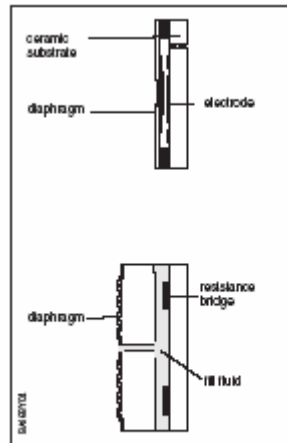


Fig. 1.2  
Ceramic and polysilicon measuring cells

### Ceramic sensor

The system pressure acts directly on the robust ceramic diaphragm of the pressure sensor and deflects it by maximum 0.025 mm. A change in capacitance proportional to the pressure acting is measured by electrodes on the ceramic substrate and diaphragm. The measuring range is determined by the thickness of the ceramic diaphragm.

### Polysilicon sensor

The system pressure deflects the separating diaphragm and a fill fluid transmits the pressure to a resistance bridge. The pressure dependent change in bridge output voltage is measured and processed further.

### Level measurement

The level of a column of liquid of known density  $\rho$  can be determined by measuring its hydrostatic pressure with a suitable sensor.

$$h = p / \rho \cdot g$$

### Operating principle

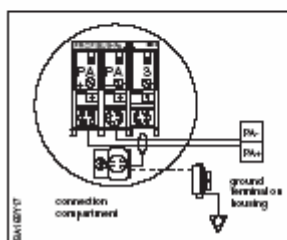
## 2.2 Connection

For new installations a cable comprising screened, twisted pairs is recommended. The following specifications must be met for explosion-hazardous applications (EN 50 020, RISCO model):

- Loop-resistance (DC) 15...150 Ω/km
- Specific inductance 0.4...1 mH/km,
- Specific capacitance 90...200 nF/km, e. g. Siemens 6XV1 830-5AH10 (blue)
- Non-hazardous area: e.g., Kerpen CEL-PE/CS/CR/PVC/FRLA FB-02YS(ST)/YFL, Belden 3076F, Siemens 6XV1 830-5BH10 (black).

Information on the structure and grounding of the network are given in TI260/00/en 'Planning Hints, PROFIBUS-PA' and the PROFIBUS-PA specification.

### Bus cable



The bus line also carries the power and is connected as follows:

- Unscrew the connection compartment lid
- Thread cable through cable entry
- Connect cable cores to PA+ und PA-  
Reversed polarity has no effect on operation.
- Connect the screen to the internal ground terminal
- If necessary, connect external ground terminal to plant grounding system.
- Screw down lid.

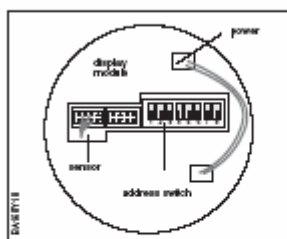
### Cable connection

#### Caution!

The multiple grounding of the bus cable in explosion hazardous areas is permissible only under specific conditions, see TI260F or IEC 79-14.



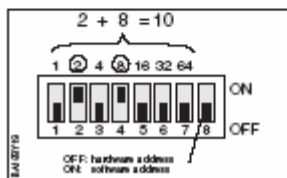
Caution!



Every device is given a unique bus address. The switch is to be found in the display module or coverplate in the electronics compartment.

- Remove display module or coverplate
- Set address (0...126) at digital switches 1...7 (example = 10)
- Set switch 8 to OFF  
Address = address at switch  
– For ON: address = software address
- Briefly interrupt bus power, in order to register the address change.
- Clip display module or coverplate back into position and screw on lid.  
– The display orientation can be changed (turn 90° anticlockwise).

### Bus address





## 4 Pressure Measurement

The CeraBar S is immediately ready for measurement. The measuring range and pressure units correspond to those on the nameplate. The acting pressure is always transmitted via PROFIBUS-PA in these units. Other settings are possible in Commwin II and the bargraph of the display module.

It is not possible to adjust zero and span in the conventional sense. The resolution of the measured value, however, is such that the specified accuracy of 0.1% of span is offered for "turndowns" down to 20:1. The "turndown" can be displayed in Commwin II and the bargraph. This chapter contains the following information:

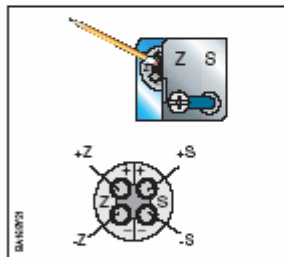
- Calibration with keys or via operating matrix
- Damping
- Locking/unlocking the matrix
- Measuring point information

### 4.1 Calibration with keys

By using a reference pressure, the zero and span for the bargraph can be adjusted. The maximum turndown is 20:1.

A reference pressure which corresponds exactly to the desired zero and span is available.

Calibration with reference pressure



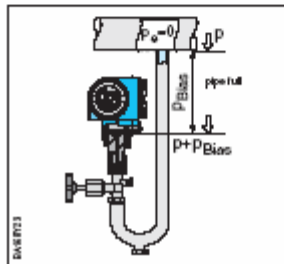
#	Key	Entry
1		Exact pressure for zero is acting
2		Press +Z and -Z twice simultaneously
3		Exact pressure for span is acting
4		Press +S and -S twice simultaneously

The damping  $\tau$  is set either via PA command or Commwin II.

Damping  $\tau$

If the display (when present) does not display zero after calibration when the process pressure  $p_s = 0$ , then it can be corrected to zero by registering the bias pressure.

Bias pressure



#	Key	Entry
1		Correct display. Press +Z and +S twice simultaneously. An acting bias pressure is registered.
2		Display bias pressure. Press +Z and +S once simultaneously. An entered bias pressure is briefly displayed.
3		Delete bias pressure. Press -Z and -S twice simultaneously. An entered bias pressure is deleted.

## **ANEXO D. TRANSDUCTOR DE POSICIÓN CELESCO**

# Cable-Extension Position Transducer

0/4...20 mA Output

Ranges: 0-2 to 0-100 inches

Instrument Grade



# PT420



## Specification Summary:

### GENERAL

Full Stroke Range Options ..... 0-2 to 0-100 inches  
 Output Signal Options ..... 4...20 mA (2-wire) and 0...20 mA (3-wire)  
 Accuracy .....  $\pm 0.28\%$  to  $\pm 0.15\%$  full stroke *see ordering information*  
 Repeatability .....  $\pm 0.05\%$  full stroke  
 Resolution ..... essentially infinite  
 Measuring Cable  
   with standard tension ..... .019-in. dia. nylon-coated stainless steel  
   with increased or high tension ..... .024-in. dia. nylon-coated stainless steel  
 Enclosure Material ..... powder-painted and anodized aluminum  
 Sensor ..... plastic-hybrid precision potentiometer  
 Potentiometer Cycle Life ..... *see ordering information*  
 Maximum Retraction Acceleration ..... *see ordering information*  
 Weight ..... 2 lbs. max.

### ELECTRICAL

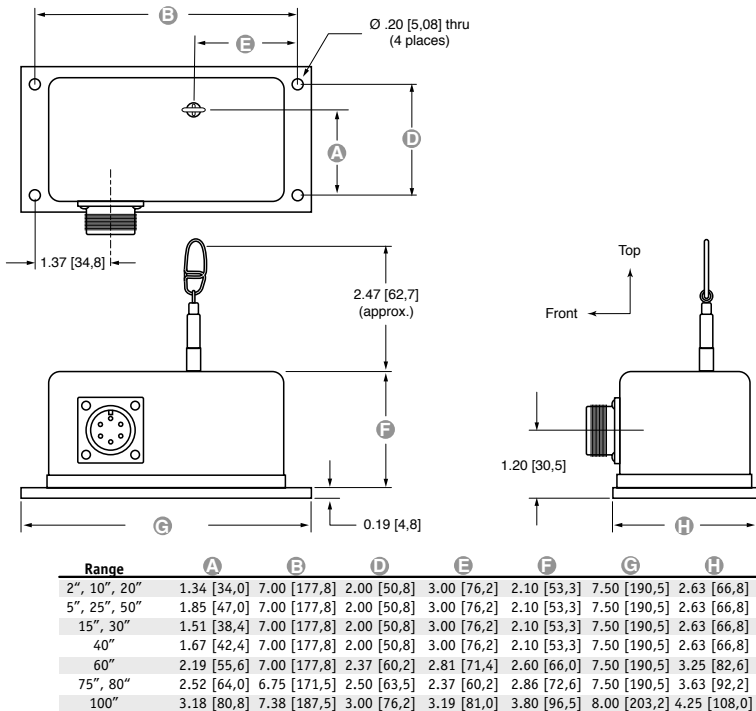
Input Voltage ..... *see ordering information*  
 Input Current ..... 20 mA max.  
 Maximum Loop Resistance (Load) ..... (loop supply voltage - 8)/0.020  
 Circuit Protection ..... 38 mA max.  
 Impedance ..... 100M ohms@100 VDC, min.  
 Output Signal Adjustment  
   Zero Adjustment ..... from factory set zero to 50% of full stroke range  
   Span Adjustment ..... to 50% of factory set span  
 Thermal Effects  
   Zero ..... 0.01% f.s./°F, max.  
   Span ..... 0.01% f.s./°F, max.

### ENVIRONMENTAL

Enclosure ..... NEMA 1  
 Operating Temperature ..... -40° to 200°F (-40° to 90°C)  
 Vibration ..... up to 10 G's to 2000 Hz maximum

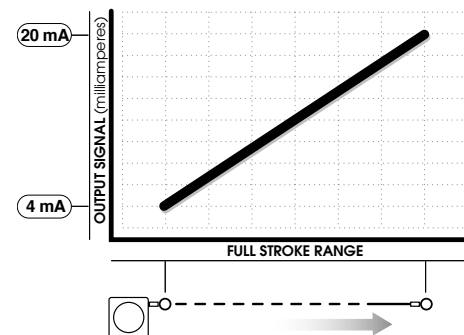
The PT420 is available with full-scale measurement ranges from 2 to 100 inches, providing a 0/4-20 mA feedback signal that is linearly proportional to the position of a traveling stainless-steel extension cable. Use the PT420 to provide position feedback on hydraulic cylinders in factories and utilities, gate position in fresh or wastewater distribution systems, or valve opening in process-related applications.

The PT420 installs in minutes by mounting its base to a fixed surface and attaching its cable to the movable object. The PT420 works without perfect parallel alignment, and when its stainless steel cable is retracted, its height is less than 5".



ALL DIMENSIONS ARE IN INCHES [MM] tolerances are  $\pm 0.02$  in. [ $\pm 0.5$ mm] unless otherwise noted

## Electrical Output Signal



# PT420 Cable-Extension Transducer: 0/4...20 mA Output Signal

## Ordering Information:

### Model Number:

PT420 -      -      **1** - **1** - **0**

order code:    **R**    **A**    **B**    **C**    **D**    **E**    **F**    **G**

Sample Model Number:

**PT420 - 0025 - 111 - 1110**

- R** range: 25 inches
- A** measuring cable tension: standard - 5 oz.
- C** cable exit: top
- E** output signal: 4...20 mA
- F** electrical connection: 6-pin plastic connector

### Full Stroke Range:

<b>R</b> order code:	0002	0005	0010	0015	0020	0025	0030	0040	0050	0060	0075	0100
full stroke range, min:	2 in.	5 in.	10 in.	15 in.	20 in.	25 in.	30 in.	40 in.	50 in.	60 in.	75 in.	100 in.
accuracy (% of f.s.):	0.28%	0.28%	0.18%	0.18%	0.15%	0.18%	0.15%	0.15%	0.15%	0.15%	0.15%	0.15%
potentiometer cycle life*:	2.5 x 10 <sup>6</sup>	2.5 x 10 <sup>6</sup>	5 x 10 <sup>5</sup>	5 x 10 <sup>5</sup>	5 x 10 <sup>5</sup>	5 x 10 <sup>5</sup>	5 x 10 <sup>5</sup>	2.5 x 10 <sup>5</sup>	2.5 x 10 <sup>5</sup>	2.5 x 10 <sup>5</sup>	2.5 x 10 <sup>5</sup>	2.5 x 10 <sup>5</sup>

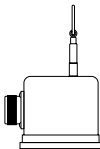
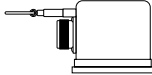
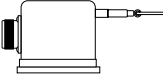
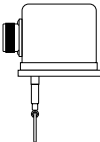
\*-1 cycle is defined as the travel of the measuring cable from full retraction to full extension and back to full retraction

### Measuring Cable Tension:





<b>A</b> order code:	1	2**	3**
	standard tension* (max. acceleration)	increased tension*	high tension*
2, 10, 20 inch range:	12 oz. (11 G)	72 oz.	144 oz.
5, 25, 50 inch range:	5 oz. (2 G)	30 oz.	60 oz.
15, 30 inch range:	8 oz. (3 G)	48 oz.	96 oz.
40 inch range:	6 oz. (4 G)	36 oz.	72 oz.
60 inch range:	13 oz. (4 G)	26 oz.	52 oz.
75, 80 inch range:	10 oz. (3 G)	20 oz.	40 oz.
100 inch range:	13 oz. (5 G)	26 oz.	52 oz.

\*- tolerance: ±20%    \*\*-Options 2, 3 for re-orders only, Option 7 no longer available.

### Measuring Cable Exit:

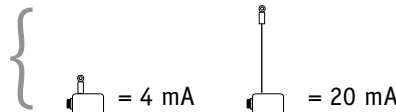
<b>C</b> order code:	1	2	3	4
	top exit	front	rear	bottom
				

### Sensing Circuit:

<b>E</b> order code:	1	2	3	4
output signal options:	4...20 mA 	20...4 mA 	0...20 mA 	20...0 mA 
sensitivity:	16 mA/full stroke ±0.25%		20 mA/full stroke ±0.25%	
wiring configuration:	2 - wire		3 - wire	
input voltage:	8 - 40 VDC		14 - 40 VDC	

Example:

ordercode = **1** = 4...20 mA



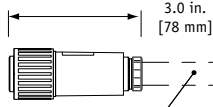
# PT420 Cable-Extension Transducer: 0/4...20 mA Output Signal

## Ordering Information (cont.):

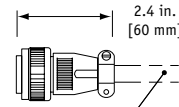
### Electrical Connection:

**order code:**

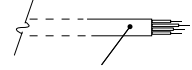
1	2	3	4
6-pin plastic connector with mating plug	terminal strip	6-pin metal connector with mating plug	25-ft. instrumentation cable 24 AWG, shielded



1/2 - 5/16" [14 - 8 mm] cable dia.  
16 AWG max conductor size  
connector: MS3102E-14S-6P  
mating plug: MS3106E-14S-6S



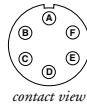
3/8-in. [9 mm] max cable dia.  
16 AWG max conductor size  
connector: MS3102E-14S-6P  
mating plug: MS3106E-14S-6S



25 ft. x 0.2-in. dia.  
[7,5 M x 5 mm dia.]  
24 AWG, shielded

#### 6-pin mating plug:

pin	2-wire	3-wire
A	8...40 vdc	14...40 vdc
B	4...20 mA out	common
C	-	0...20 mA out
D	case ground	-



#### 25-ft. instrumentation cable:

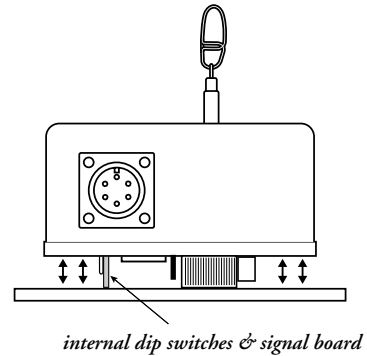
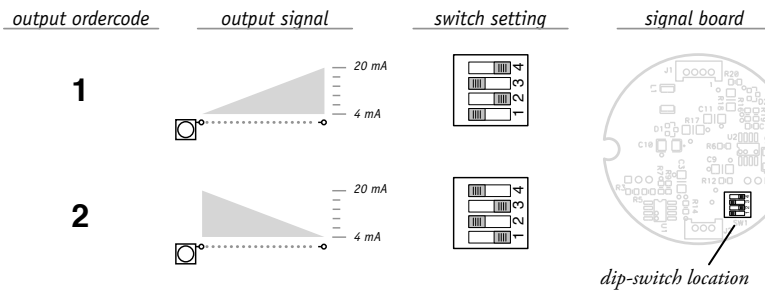
color code	2-wire	3-wire
RED	8...40 vdc	14...40 vdc
BLACK	4...20 mA out	0...20 mA out
WHITE	n/a	common
GREEN	case ground	n/a

## Output Signal Selection:

### 2-wire, 4...20 mA sensors only!

The output signal direction can be reversed at any time by simply changing the dip-switch settings found on the internal signal board. After the settings have been changed, adjustment of the Zero and Span trimpots will be required to precisely match the 4 mA and 20mA signal values to the beginning and end points of the stroke.

To gain access to the signal board, remove the two 4-40 screws on top and lift up cover.



## **ANEXO E. CILINDRO HIDRÁULICO PARKER**

# Parker Heavy Duty Hydraulic Cylinders

## Series 2H

Exclusive with the Parker Stepped Cushion for increased performance and productivity

- Faster cycle time
- Reduced hydraulic shock
- Reduced machine noise
- Lower machine maintenance



- Heavy Duty Service – Industrial Tie-Rod Construction
- Nominal Pressure – 3000 PSI
- Standard Bore Sizes – 1-1/2" through 6"
- Piston Rod Diameters – 5/8" through 4"
- 18 Standard Mounting Styles

For Cylinder Division Plant Locations – See Page II.

# Series 2H Heavy Duty Hydraulic Cylinders

## Specifications/ Mountings

### Standard Specifications

- Heavy Duty Service – ANSI/(NFPA) T3.6.7R2 - 1996 Specifications and Mounting Dimension Standards
- Standard Construction – Square Head – Tie Rod Design
- Nominal Pressure – 3000 P.S.I.\*
- Standard Fluid – Hydraulic Oil
- Standard Temperature – -10° F to +165° F\*\*
- Bore Sizes – 1 1/2" through 6" (Larger sizes available)

- Piston Rod Diameter – 5/8" through 4"
- Mounting Styles – 18 standard styles at various application ratings
- Strokes – Available in any practical stroke length
- Cushions – Optional at either end or both ends of stroke. "Float Check" at cap end.
- Rod Ends – Three Standard Choices – Specials to Order

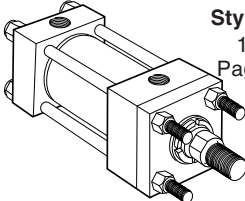
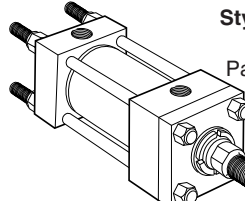
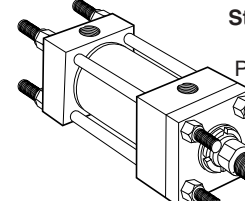
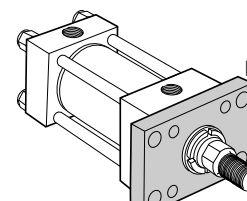
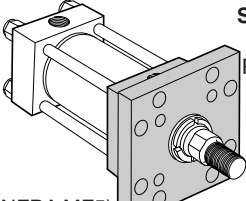
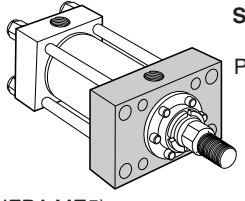
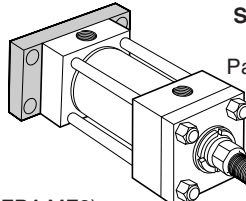
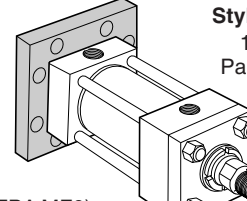
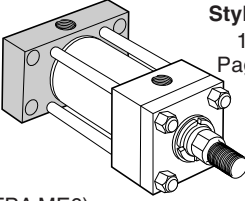
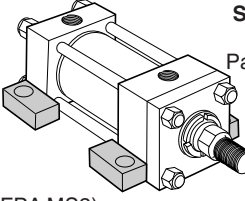
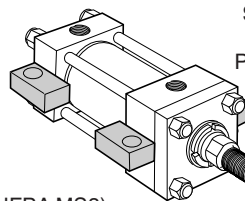
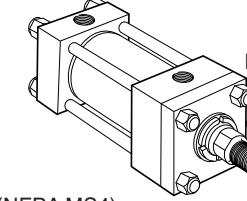
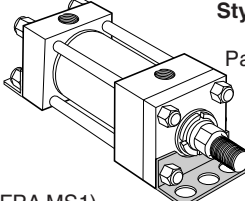
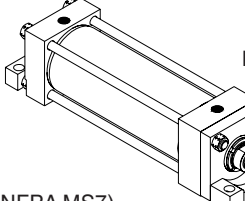
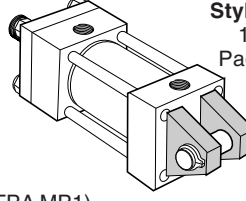
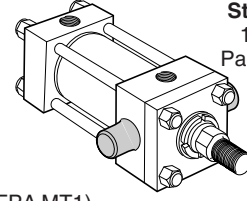
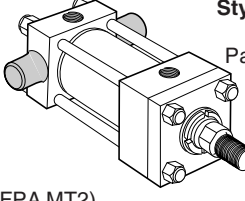
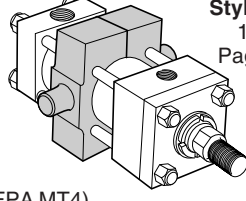
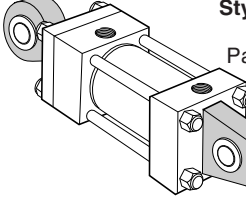
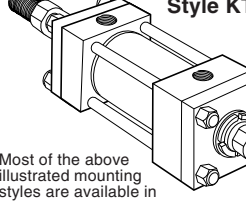
\*If hydraulic operating pressure exceeds 3000 P.S.I., send application data for engineering evaluation and recommendation. See section C, page 84 for actual design factors.

\*\* See section C, page 83 for higher temperature service.

In line with our policy of continuing product improvement, specifications in this catalog are subject to change.

Note: Series 2H Hydraulic Cylinders fully meet ANSI/(NFPA) T3.6.7R2 - 1996 Specifications and Mounting Dimension Standards for Square Head Industrial Fluid Power Cylinders.

### Available Mounting Styles

<p>Tie Rods Extended Head End</p>  <p><b>Style TB</b> 1 1/2"-6" Page 44</p> <p>(NFPA MX3)</p>	<p>Tie Rods Extended Cap End</p>  <p><b>Style TC</b> 1 1/2"-6" Page 44</p> <p>(NFPA MX2)</p>	<p>Tie Rods Extended Both Ends</p>  <p><b>Style TD</b> 1 1/2"-6" Page 44</p> <p>(NFPA MX1)</p>	<p>Head Rectangular Flange</p>  <p><b>Style J</b> 1 1/2"-6" Page 46</p> <p>(NFPA MF1)</p>
<p>Head Square Flange</p>  <p><b>Style JB</b> 1 1/2"-6" Page 46</p> <p>(NFPA MF5)</p>	<p>Head Rectangular</p>  <p><b>Style JJ</b> 1 1/2"-6" Page 46</p> <p>(NFPA ME5)</p>	<p>Cap Rectangular Flange</p>  <p><b>Style H</b> 1 1/2"-6" Page 48</p> <p>(NFPA MF2)</p>	<p>Cap Square Flange</p>  <p><b>Style HB</b> 1 1/2"-6" Page 48</p> <p>(NFPA MF6)</p>
<p>Cap Rectangular</p>  <p><b>Style HH</b> 1 1/2"-6" Page 48</p> <p>(NFPA ME6)</p>	<p>Side Lug</p>  <p><b>Style C</b> 1 1/2"-6" Page 50</p> <p>(NFPA MS2)</p>	<p>Centerline Lugs</p>  <p><b>Style E</b> 1 1/2"-6" Page 50</p> <p>(NFPA MS3)</p>	<p>Side Tapped</p>  <p><b>Style F</b> 1 1/2"-6" Page 50</p> <p>(NFPA MS4)</p>
<p>Side End Angles</p>  <p><b>Style CB</b> 1 1/2"-6" Page 52</p> <p>(NFPA MS1)</p>	<p>Side End Lugs</p>  <p><b>Style G</b> 1 1/2"-6" Page 52</p> <p>(NFPA MS7)</p>	<p>Cap Fixed Clevis</p>  <p><b>Style BB</b> 1 1/2"-6" Page 52</p> <p>(NFPA MP1)</p>	<p>Head Trunnion</p>  <p><b>Style D</b> 1 1/2"-6" Page 54</p> <p>(NFPA MT1)</p>
<p>Cap Trunnion</p>  <p><b>Style DB</b> 1 1/2"-6" Page 54</p> <p>(NFPA MT2)</p>	<p>Intermediate Fixed Trunnion</p>  <p><b>Style DD</b> 1 1/2"-6" Page 54</p> <p>(NFPA MT4)</p>	<p>Spherical Bearing</p>  <p><b>Style SB</b> 1 1/2"-6" Page 56</p>	<p>Double Rod Cylinders</p>  <p><b>Style KT Shown</b> 1 1/2"-6"</p> <p>Most of the above illustrated mounting styles are available in double rod cylinders. See Catalog Page 58.</p>

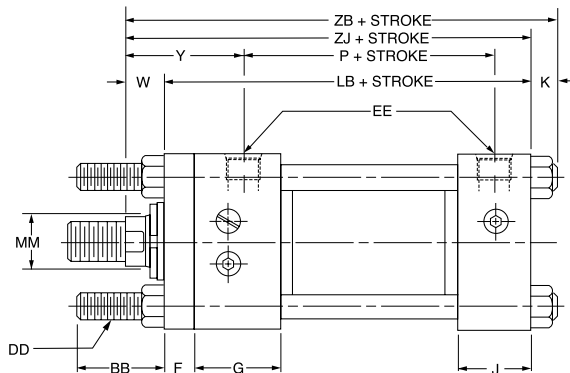
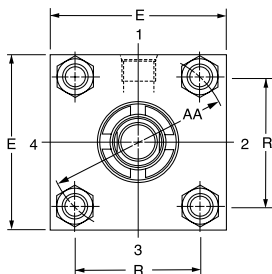
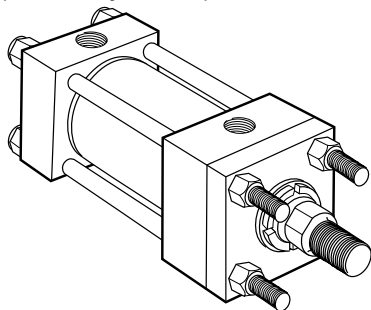
For Cylinder Division Plant Locations – See Page II.



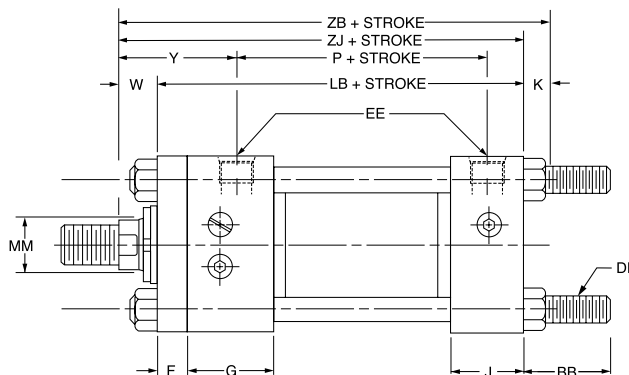
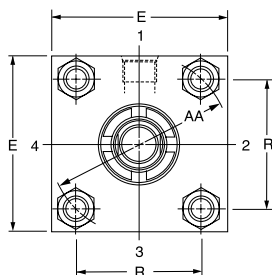
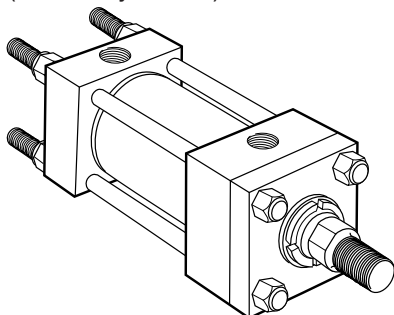
**Tie Rod Mountings**  
1½" to 6" Bore Sizes

# Series 2H Heavy Duty Hydraulic Cylinders

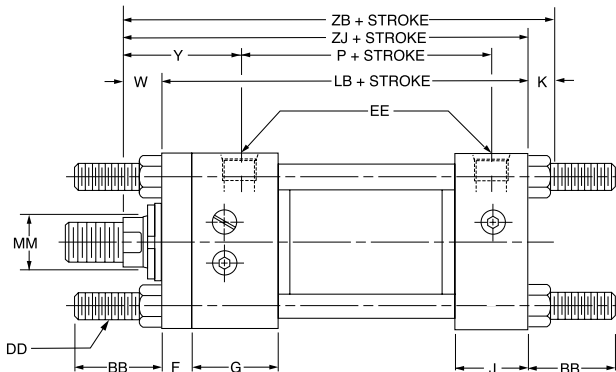
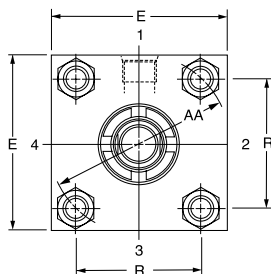
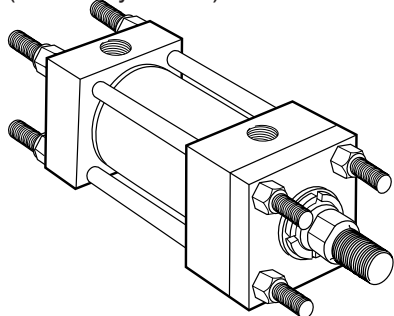
**Tie Rods Extended Head End**  
Style TB  
(NFFA Style MX3)



**Tie Rods Extended Cap End**  
Style TC  
(NFFA Style MX2)



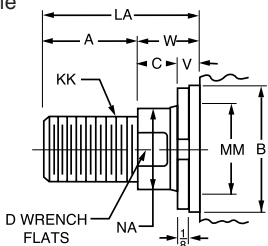
**Tie Rods Extended Both Ends**  
Style TD  
(NFFA Style MX1)



Basic Mounting (T) – NFFA MX0 – Not shown is no tie rod extended and can be supplied upon request.

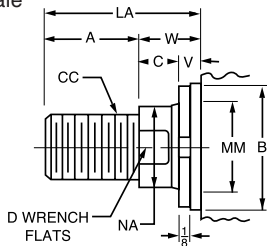
**Rod End Dimensions — see table 2**

**Thread Style 4**  
(NFFA Style SM)  
Small Male



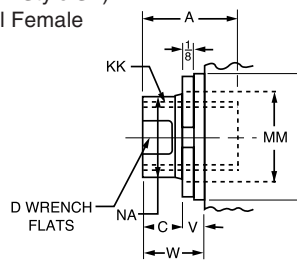
A high strength rod end stud is supplied on thread style 4 through 2" diameter rods and on thread style 8 through 1½" diameter rods. Larger sizes or special rod ends are cut threads. Style 4 rod ends are recommended where the workpiece is secured against the rod shoulder.

**Thread Style 8**  
(NFFA Style IM)  
Intermediate Male



When the workpiece is not shouldered, style 4 rod ends are recommended through 2" piston rod diameters and style 8 rod ends are recommended on larger diameters. Use style 9 for applications where female rod end threads are required. If rod end is not specified, style 4 will be supplied.

**Thread Style 9**  
(NFFA Style SF)  
Small Female



**"Special" Thread Style 3**

Special thread, extension, rod eye, blank, etc., are also available.

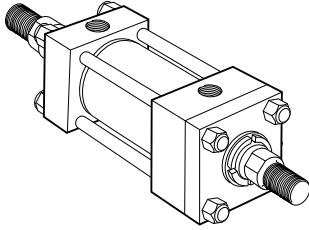
To order, specify "Style 3" and give desired dimensions for CC or KK, A and LA. If otherwise special, furnish dimensioned sketch.

**For additional information – call your local Parker Cylinder Distributor.**

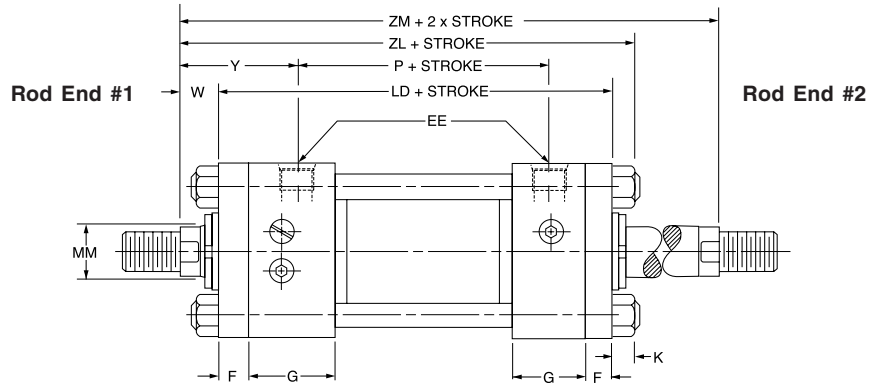
**Double Rod Models**  
1 1/2" to 6" Bore Sizes

# Series 2H Heavy Duty Hydraulic Cylinders

## How to Use Double Rod Cylinder Dimensioned Drawings



1 1/2" to 6" Bores



Mounting Styles for Single Rod Models	Mounting Styles for Corresponding Double Rod Models*	Dimensions Shown on This Page Supplement Dimensions on Pages Listed Below
		1 1/2" - 6" Bores Page No.
T	KT	44
TB	KTB	44
TD	KTD	44
J	KJ	46
JB	KJB	46
JJ	KJJ	46
C	KC	50
E	KE	50
F	KF	50
CB	KCB	52
G	KG	52
D	KD	54
DD	KDD‡	54

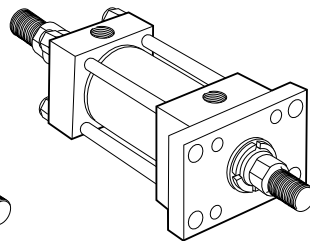
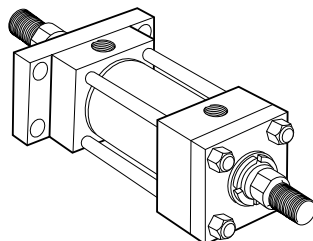
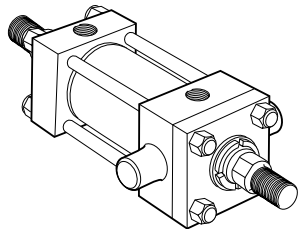
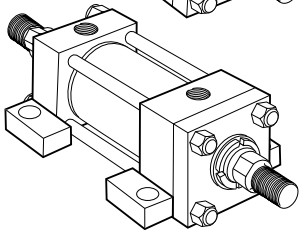
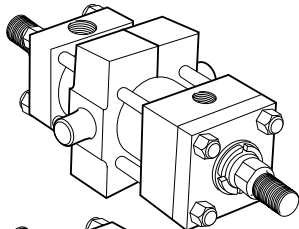
To determine dimensions for a double rod cylinder, first refer to the desired single rod mounting style cylinder shown on preceding pages of this catalog. (See table at left.) After selecting necessary dimensions from that drawing, return to this page supplement the single rod dimensions with those shown on drawing at right and dimension table below. Note that double rod cylinders have a head (Dim. G) at both ends and that dimension LD replaces LB and ZL replaces ZB, etc. The double rod dimensions differ from, or

are in addition to those for single rod cylinders shown on preceding pages and provide the information needed to completely dimension a double rod cylinder.

On a double rod cylinder where the two rod ends are different, be sure to clearly state which rod end is to be assembled at which end. Port position 1 is standard. If other than standard, specify pos. 2, 3 or 4 when viewed from rod end #1 only. See port position information in Section C.

\*If only one end of these Double Rod Cylinders is to be cushioned, be sure to specify clearly which end this will be.

‡Specify XI dimension from rod end #1.



All dimensions are in inches and apply to Code 1 rod sizes only. For alternate rod sizes, determine all envelope dimensions (within LD dim.) as described above and then use appropriate rod end dimensions for proper rod size from single rod cylinder.

Bore	Rod No.	Rod Dia. MM	Add stroke											Add 2X Stroke
			LD	ZL	SA <sub>K</sub>	XA <sub>K</sub>	ZA <sub>K</sub>	SN <sub>K</sub>	SS <sub>K</sub>	SE <sub>K</sub>	XE <sub>K</sub>	ZE <sub>K</sub>	ZM	
1 1/2	1	5/8	5 5/8	6 1/4	7 5/8	7 1/4	7 5/8	27/8	4 1/8	7 3/8	7 1/8	7 1/2	6 7/8	
2	1	1	6 1/8	6 7/8	8 5/8	8 1/8	8 5/8	27/8	37/8	8	7 13/16	8 5/16	7 5/8	
2 1/2	1	1	6 1/4	7	8 5/8	8 3/16	8 3/4	3	3 5/8	8 1/8	7 15/16	8 7/16	7 3/4	
3 1/4	1	1 3/8	7 1/4	8 1/8	10 7/8	9 15/16	10 5/8	3 1/2	4 3/8	9 1/2	9 1/4	9 7/8	9	
4	1	1 3/4	7 3/4	8 3/4	12	10 7/8	11 3/4	3 3/4	4 1/4	10	9 7/8	10 1/2	9 3/4	
5	1	2	8 1/4	9 3/8	12 1/2	11 1/2	12 3/8	4 1/4	4 3/4	11 1/4	10 7/8	11 5/8	10 1/2	
6	1	2 1/2	9 3/8	10 5/8	14 1/4	13 1/16	14 1/8	4 7/8	5 1/8	12 3/4	12 5/16	13 3/16	11 7/8	
Replaces: On single rod mounting styles:	LB	ZB	SA	XA	ZA	SN	SS	SE	XE	ZE	—			
	All Mtg. Styles			CB			F	C,E		G		All Mtgs.		

**For additional information – call your local Parker Cylinder Distributor.**

# Series 2H Heavy Duty Hydraulic Cylinders

Model Numbers

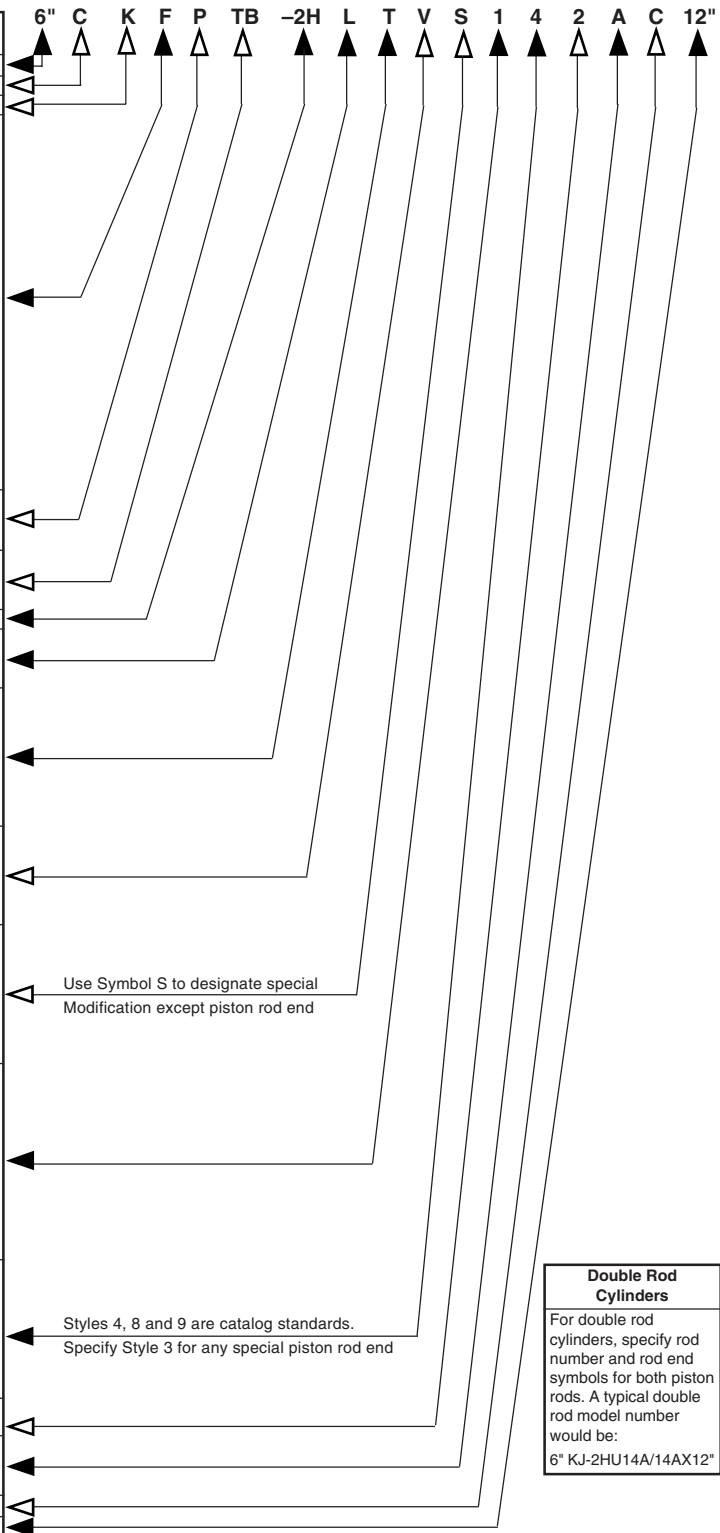
## Series “2H” Model Numbers – How to Develop Them – How to “Decode” Them

Parker Series 2H cylinders can be completely and accurately described by a model number consisting of coded symbols. To develop a model number, select only those symbols that represent

the cylinder required, and place them in the sequence indicated below.

**Note:** Page numbers with a letter prefix, ie: C77, are located in section C of this catalog.

Feature	Description	Page No.	Symbol
<b>Bore*</b>	Specify in inches		
<b>Cushion-Head</b>	Used <b>only</b> if cushion required	C94,42 & 43	C
<b>Double-Rod</b>	Used <b>only</b> if double-rod cylinder is required	58	K
<b>Mounting* Style</b>	Head Tie Rods Extended	44	TB
	Cap Tie Rods Extended	44	TC
	Both End Tie Rods Extended	44	TD
	Head Rectangular Flange	46	J
	Head Square Flange	46	JB
	Head Rectangular	46	JJ
	Cap Rectangular Flange	48	H
	Cap Square Flange	48	HB
	Cap Rectangular	48	HH
	Side Lugs	50	C†
	Centerline Lugs	50	E
	Side Tapped	50	F†
	Side End Angles	52	CB
	Side End Lugs	52	G†
	Cap Fixed Clevis	52	BB
	Head Trunnion	54	D
	Cap Trunnion	54	DB
Intermediate Fixed Trunnion‡	54	DD	
Spherical Bearing	56	SB	
<b>Modifications Mounting</b>	Used <b>only</b> for Thrust Key (Styles C,F,G, & CB)	C93	P
	Used <b>only</b> for Manifold Port O-Ring Seal (Style C)	C91	M
<b>Combination Mounting Style</b>	Any Practical Mounting Style	–	As listed above
	Listed Above	–	–
<b>Series*</b>	Used in all 2H Model Numbers	–	-2H
<b>Piston</b>	Ring packed piston standard	–	C
	Used <b>only</b> for Lipseal® Piston	43	L
	Used <b>only</b> for Hi-Load Piston	43	K
<b>Ports*</b>	SAE Straight Thread O-Ring Port (Standard)	C89	T
	Used <b>only</b> for NPTF (Dry Seal Pipe Thread)	C89	U
	Used <b>only</b> for BSP (Parallel Thread ISO 228)	C89	R
	Used <b>only</b> for SAE Flange Ports (3000 psi)	C89	P
	Used <b>only</b> for BSPT (Taper Thread)	C89	B
	Used <b>only</b> for Metric Thread	C89	G
	Used <b>only</b> for Metric Thread per ISO 6149	C89	Y
<b>Common Modifications</b>	High Water Content Fluid	C83	J
	Nut Retained Piston	43	F
	Fluorocarbon Seals	C83	V
	Water Service EPR Seals	C83 C83	W X
<b>Special Modifications</b>	Used <b>only</b> if special Modifications are required:		
	Oversize Ports	C91	S
	Port Position Change	C89	
	Special Seals	C83	
	Stop Tube*	C95	
	Stroke Adjuster Tie Rod Supports	C93 C93	
<b>Piston Rod* Number</b>	For Single Rod Cylinders, select one only. Refer to Rod number listing, Table 2, Pages 44 through 55. See chart in Section C for minimum piston rod diameter	–	1
		–	2
		–	3
		–	4
		–	5
		–	6
		–	7
		–	8
		–	9
		–	0
<b>Piston* Rod End</b>	Select:		
	Style 4 Small Male	C92	4
	Style 7 Female Thread for Spherical Rod Eye	B56	7
	Style 8 Intermediate Male	C92	8
	Style 9 Short Female	C92	9
Style 55 Rod End for Flange Coupling	C19	55	
Style 3 Special (Specify)	C92	3	
<b>Piston Rod Alternate Thds.</b>	Used <b>only</b> for stud two times longer than standard.	C92	2
<b>Piston Rod* Threads</b>	UNF Standard	C92	A
	BSF (British Fine)	C92	W
	Metric	C92	M
<b>Cushion-Cap</b>	Used <b>only</b> if cushion required	C94, 42 & 43	C
<b>Stroke* *</b>	Specify in inches	C93	–



**Double Rod Cylinders**  
For double rod cylinders, specify rod number and rod end symbols for both piston rods. A typical double rod model number would be:  
6" KJ-2HU14A/14AX12"

\*Required for Basic Cylinder Model Number  
\*In case of Stop Tube, call out Gross Stroke Length

†Cylinders with these mounting styles should have a minimum stroke length equal to or greater than their bore size.

Dark Arrows Indicate Basic Minimum Model Number  
‡Specify XI dimension

For Cylinder Division Plant Locations – See Page II.



# Parker TS-2000 seal designed to eliminate cylinder rod seal leakage.

**Parker Series 2H Heavy Duty and Series 3L Medium Duty Hydraulic Cylinders with the TS-2000 seal offers positive protection against cylinder rod leakage under the most demanding applications.**

The TS-2000 seal is the product of countless hours of research, development and extensive field testing and is only available on Parker Cylinders.

Based on the popular Parker Serrated Lipseal rod design, the TS-2000 incorporates the pressure-compensated, uni-directional characteristics of a U-cup with the multiple edge sealing effectiveness of compression-type stacked-packings.

The goal for the Parker team was to design a rod seal suitable for all types of applications, regardless of pressure profile. It had to be composed of a



**“Jewel” gland with wiperseal and TS-2000 cylinder rod seal.**

material that would not react chemically with hydraulic fluids. And it had to produce better and more reliable “dry rod” performance than the standard serrated lip-seal design in a broad range of applications.

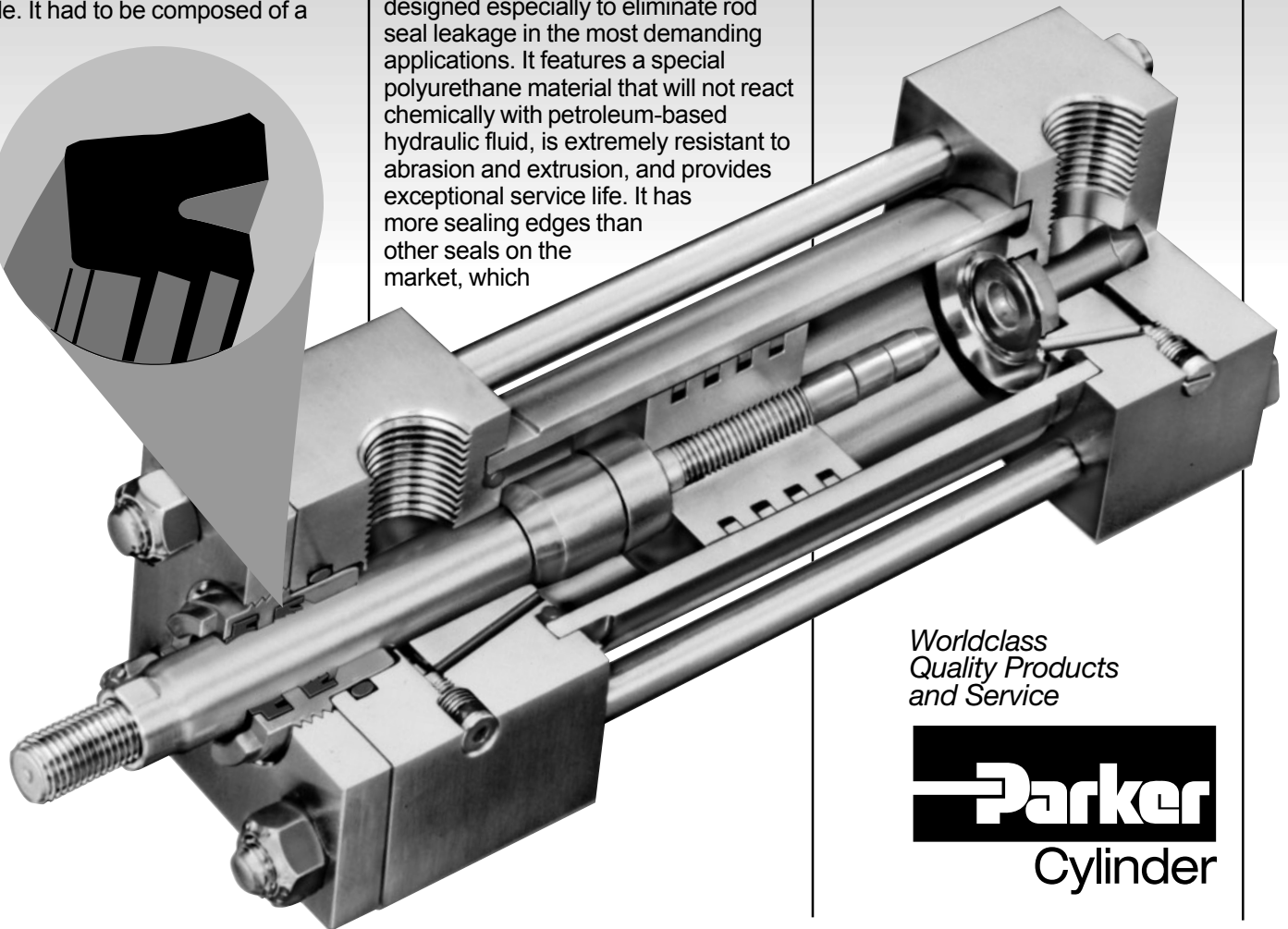
The result is the TS-2000 seal, designed especially to eliminate rod seal leakage in the most demanding applications. It features a special polyurethane material that will not react chemically with petroleum-based hydraulic fluid, is extremely resistant to abrasion and extrusion, and provides exceptional service life. It has more sealing edges than other seals on the market, which

in turn produces “dry rod” performance. The seal geometry was refined for maximum stability in the groove and has excellent performance characteristics throughout a broad range of pressures and piston rod velocities.

The Parker design team was successful!

TS-2000 rod seal has not failed in any of the test applications in the lab or on the job, no matter how tough or demanding.

For more information on the TS-2000 call or write your local Parker distributor or Parker Hannifin Corporation, Cylinder Division, 500 S. Wolf Road, Des Plaines, IL 60016, 847-298-2400.



*Worldclass  
Quality Products  
and Service*

**Parker**  
Cylinder

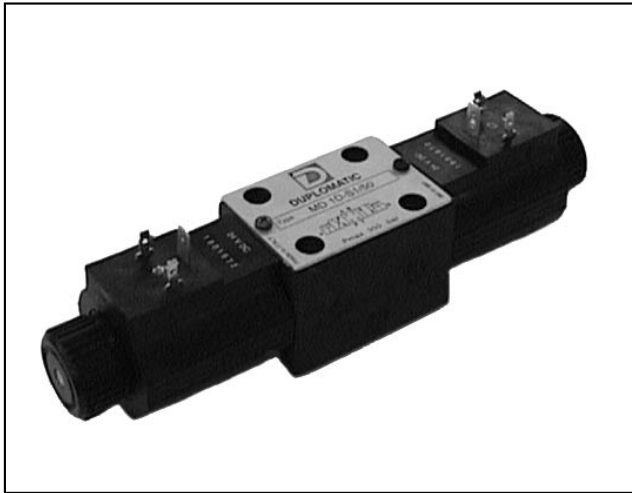
**For additional information – call your local Parker Cylinder Distributor.**

## **ANEXO F. ELECTROVÁLVULA DIPLOMATIC**



**DIPLOMATIC**  
OLEODINÁMICA

41 200/103 SD



# MD1D

## ELECTROVALVULA DIRECCIONAL A CORRIENTE CONTINUA - SERIE 50 A CORRIENTE ALTERNA - SERIE 55

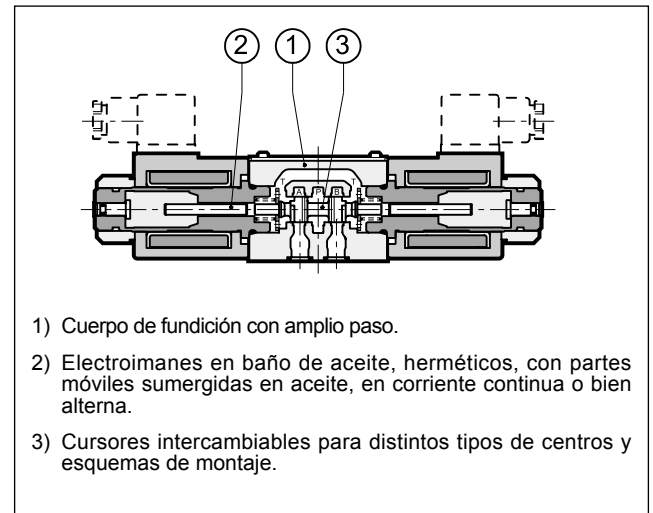
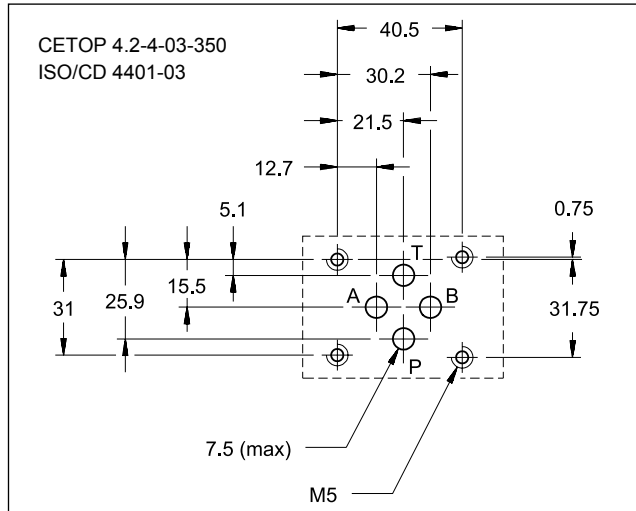
**CETOP 03**

**p máx 350 bar**

**Q máx 75 l/min**

**DISTRIBUIDOR DE ACCION DIRECTA CON MANDO  
ELECTROMAGNETICO**

### PLANO DE ASIENTO



Amplia gama de realizaciones y distintas posiciones del cursor en caso de válvula desexcitada:

– Realización “S”: distribuidor de 4 vías, 3 posiciones, 2 electroimanes; cursor en posición de reposo con resortes de centrado.

– Realización “TA/TC”: distribuidor de 4 vías, 2 posiciones, 1 electroimán; cursor en posición de reposo con resorte antagonista.

– Realización “RK”: distribuidor de 4 vías, 2 posiciones y 2 electroimanes con retención mecánica de la última posición del cursor con electromaínes desexcitados.

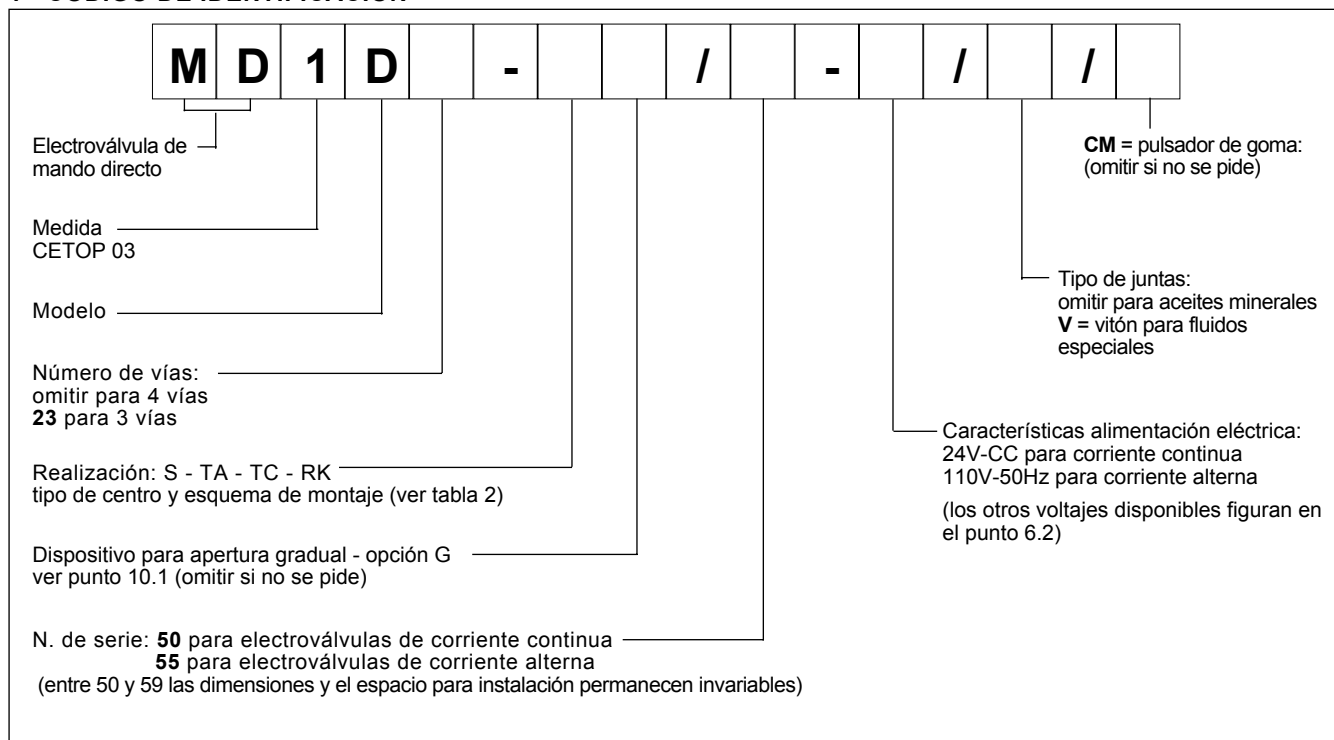
– Versión “23”: distribuidor de 3 vías, 2 posiciones, 1 electroimán; cursor en posición de reposo con resorte antagonista.

### PRESTACIONES (medidas con aceite mineral con viscosidad de 36 cSt a 50 °C)

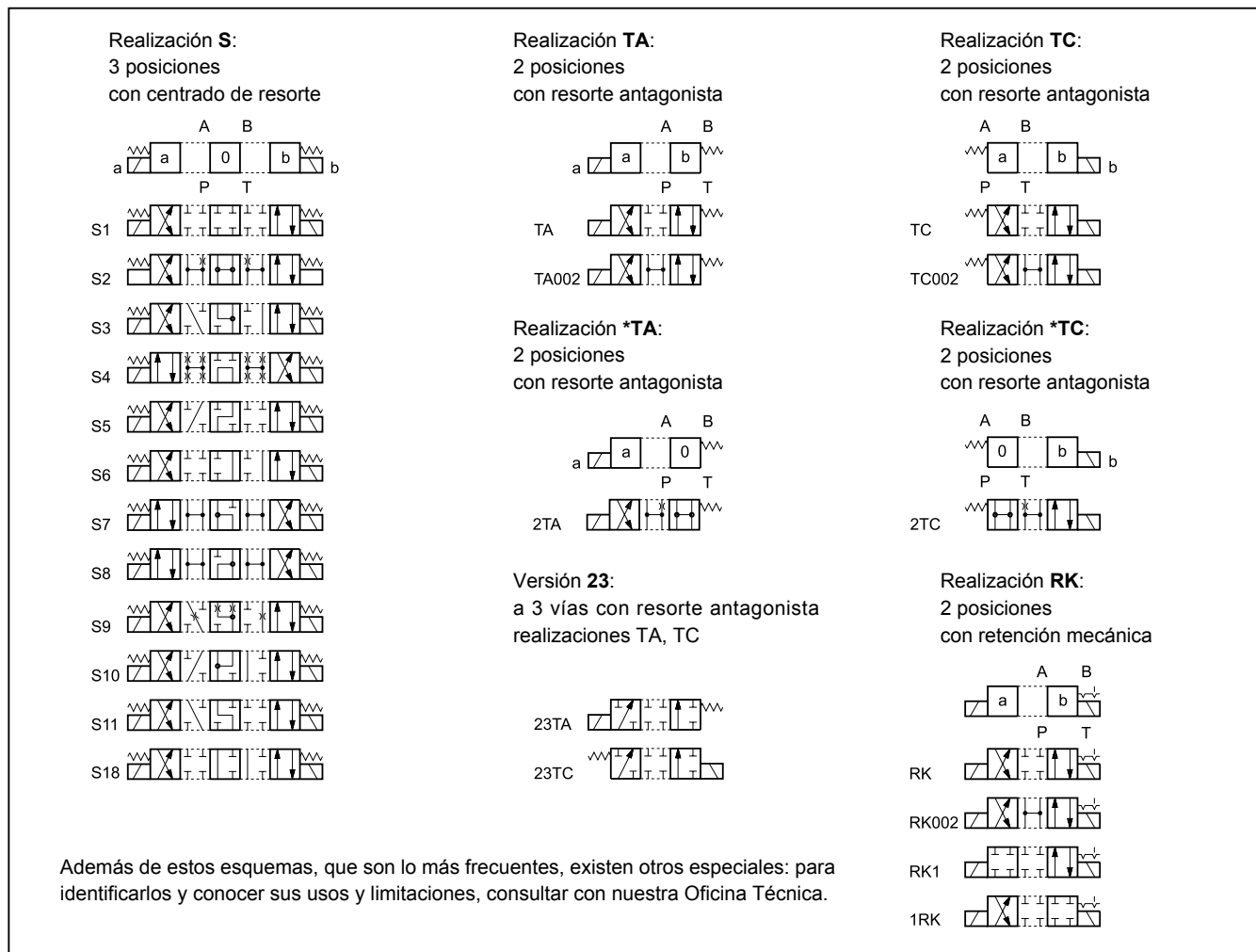
Presión máxima de trabajo:	– vías P A B	bar	350
	– vía T	bar	140
Caudal máximo:	– de la vía P hacia A o B	l/min	75
	– de la vía A o B hacia T	l/min	85
Campo temperatura ambiente		°C	–20 ÷ +50
Campo temperatura fluido		°C	–20 ÷ +80
Campo viscosidad fluido		cSt	10 ÷ 400
Viscosidad recomendada		cSt	25
Grado de contaminación del fluido		según NAS 1638 clase 10	
Peso: MD1D-S, RK		kg	2
MD1D-TA/TC		kg	1,5



## 1 - CODIGO DE IDENTIFICACION



## 2 - SIMBOLOS HIDRAULICOS





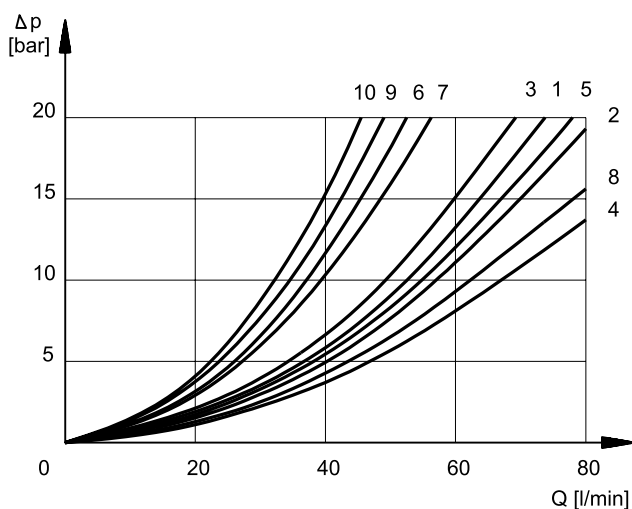
### 3 - FLUIDOS HIDRAULICOS

Usar fluidos hidráulicos a base de aceite mineral con agentes antiespuma y antioxidación como aditivos.

Para otros tipos de fluidos (agua glicol, ésteres fosfóricos y otros) consultar con nuestra Oficina Técnica.

El uso con fluidos a temperatura superior a 70 °C determina una precoz disminución de las propiedades del fluido y de las juntas. El fluido debe mantener íntegras sus propiedades físicas y químicas.

### 4 -PERDIDAS DE CARGA $\Delta p$ -Q (valores obtenidos con viscosidad de 36 cSt a 50 °C)



CURSOR	POSICION CURSOR	CONEXIONES				
		P→A	P→B	A→T	B→T	P→T
		CURVAS DEL DIAGRAMA				
S1	Excitado	2	1	1	2	
S2	Desexcitado Excitado	8	8	4	4	3*
S3	Desexcitado Excitado	1	1	7 <sup>■</sup> 4	7 <sup>○</sup> 4	
S4	Desexcitado Excitado	6	6	7	7	7
S5	Desexcitado Excitado	1	7 8	2	2	
S6	Desexcitado Excitado	1	1	2	7 4	
S7	Desexcitado Excitado	8	10	9	9	7 <sup>○</sup>
S8	Desexcitado Excitado	10	8	9	9	7 <sup>■</sup>
S9	Excitado	1	1	2	2	
S10	Desexcitado Excitado	7 <sup>■</sup> 8	7 <sup>○</sup> 8	2	2	
S11	Desexcitado Excitado	1	1	7 4	2	
S18	Desexcitado Excitado	7 8	1	2	2	
TA	Desexcitado Excitado	1	1	5	5	
23TA	Desexcitado Excitado	5	5			
RK	Excitado	1	1	5	5	

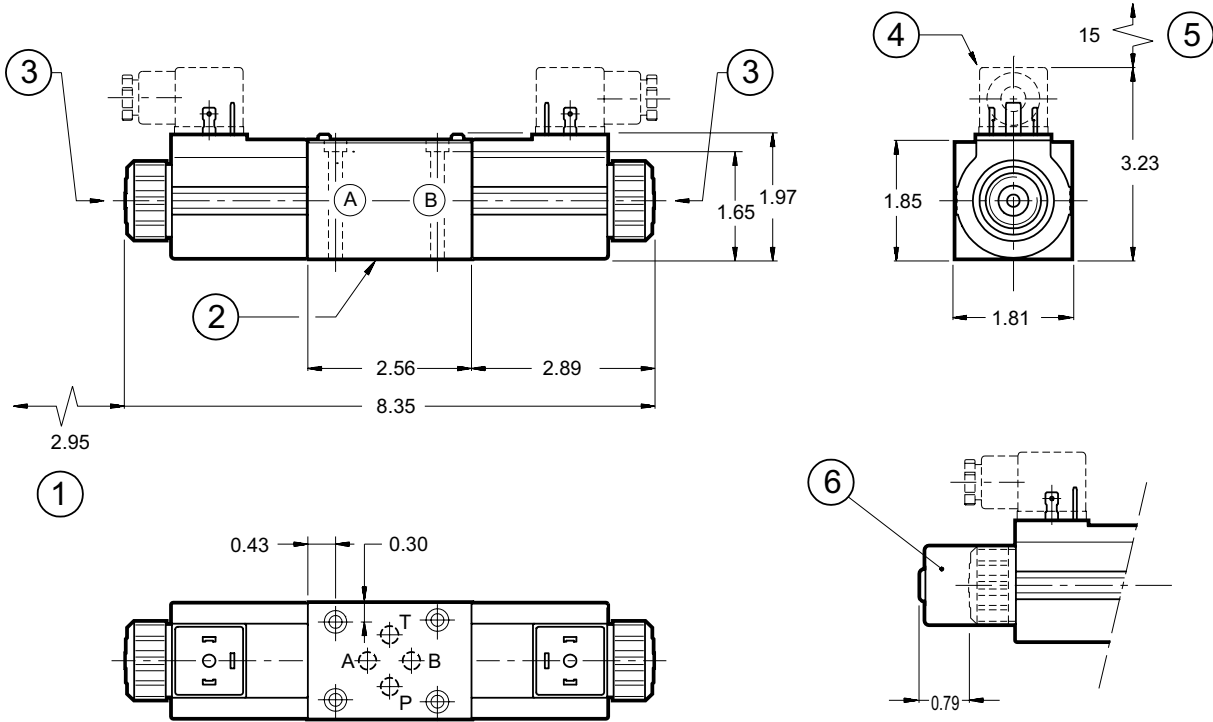
\* A-B bloqueadas    ■ B bloqueada    ○ A bloqueada



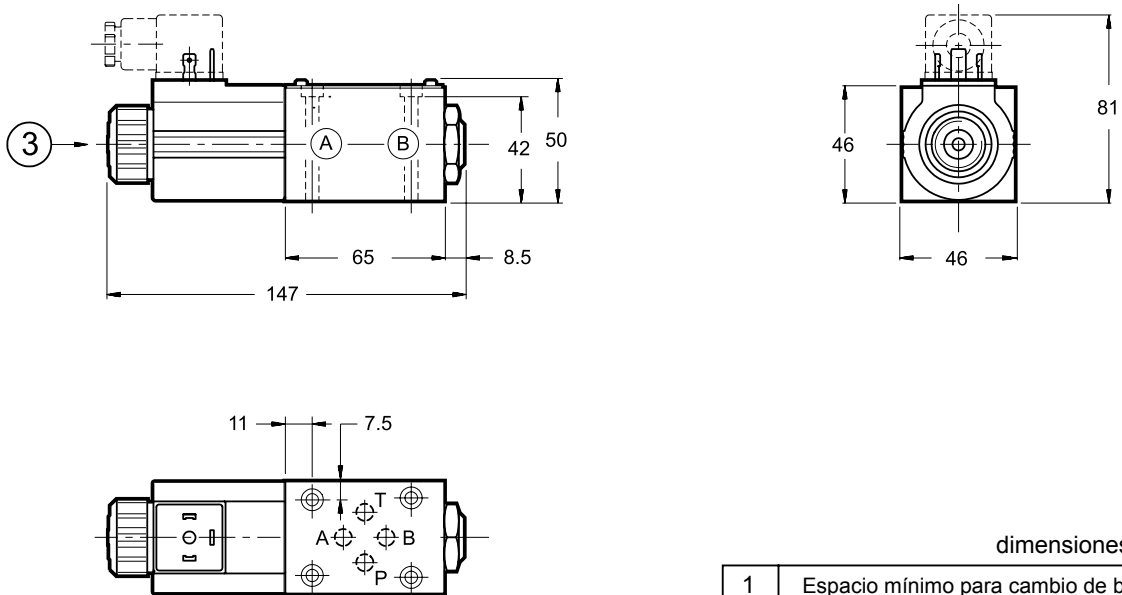


## 7 - DIMENSIONES Y ESPACIO PARA INSTALACION ELECTROVALVULAS EN CORRIENTE CONTINUA Y ALTERNA

MD1D - S  
MD1D - RK



MD1D - Ta



dimensiones en mm

1	Espacio mínimo para cambio de bobina
2	Superficie de montaje con juntas tóricas
3	Mando manual
4	Conector eléctrico para bobinas (ver punto 9)
5	Espacio mínimo para montaje de conector
6	CM pulsador de goma

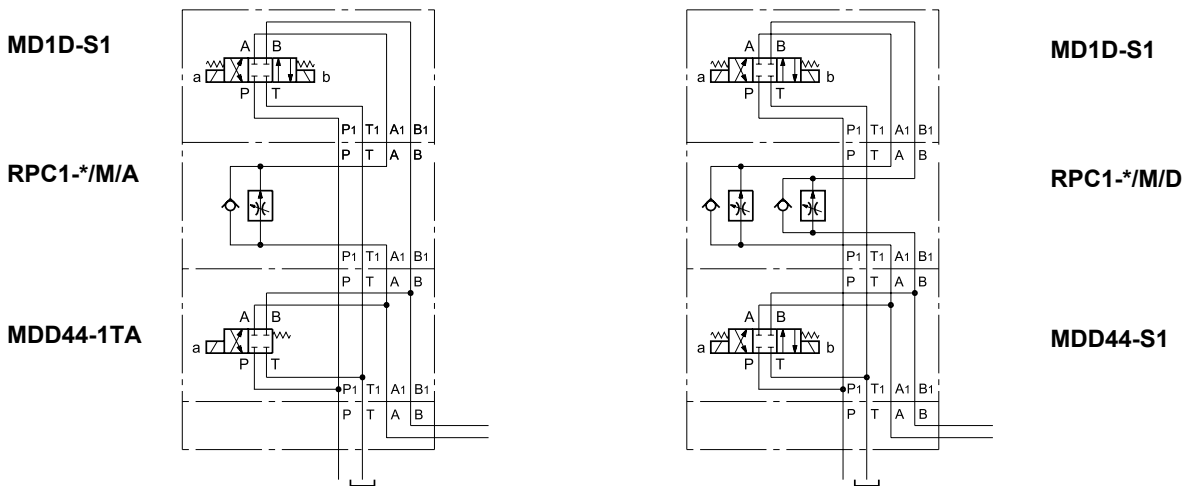
Para los tornillos de fijación y juntas tóricas ver punto 11



### 10.3 Electroválvula MDD44 (ver catálogo 41 250)

Electroválvula de conmutación en realización modular con agujeros de paso a través de todo el cuerpo: esta característica permite el montaje con todas las válvulas modulares de asiento CETOP 03.

#### Ejemplos de aplicación



Este circuito se emplea para el control de las unidades de trabajo: acercamiento rápido, velocidad de trabajo regulable y retorno rápido.

Este circuito se emplea para el control de las unidades de trabajo en ambos sentidos: acercamiento rápido y velocidad de trabajo regulable.

## 11 - TORNILLOS DE FIJACION Y JUNTAS TORICAS

Fijación válvula simple: N. 4 tornillos TCEI M5x50
Par de apriete: 5 Nm
Rosca de los agujeros de fijación: M5x10
Juntas de retención: N. 4 OR tipo 2037

## 12 - PLACAS BASE (Ver catálogo 51 000)

Tipo PMMD-AI3G con salidas posteriores
Tipo PMMD-AL3G con salidas laterales
Rosca de las salidas P, T, A, B: 3/8" BSP

 <b>DIPLOMATIC</b> OLEODINAMICA	<b>DIPLOMATIC OLEODINAMICA SpA</b> 20025 LEGNANO (MI) - P.le Bozzi, 1 / Via Edison Tel. 0331/472111-472236 - Fax 0331/548328
---------------------------------------	--

## **ANEXO G. XBT-410 TELEMECANIQUE**

# Push Buttons and Operator Interface Specifier's Guide

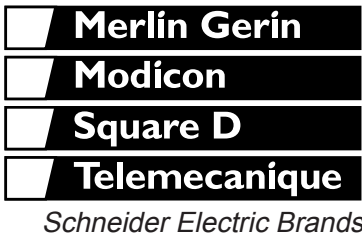
## MAGELiS® Operator Terminals

File 9001



### CONTENTS

Description	Page
Product Description .....	249
XBTH/P/E/HM/PM Display Units and Terminals .....	254
XBTH Display Units with 2 Line Alphanumeric Screen .....	256
XBTP Terminals with 2 Line Alphanumeric Screen .....	258
XBTE Terminals with 2 or 4 Line Alphanumeric Screen .....	260
XBTHM/PM Display Units with 8 Line Matrix Screen .....	262
XBTF Terminals with Graphic Screen .....	264
Development Software .....	272
Separate Parts .....	276
XBTF Bus and Network Connections .....	278
Wiring Diagrams .....	280
Dimensions .....	292
Declaration of Conformity .....	351



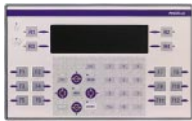


# MAGELiS® Operator Terminals

## Product Description



Terminals	Display Units with Alphanumeric Screen	Terminals with Alphanumeric Screen		Display Units with Matrix Screen
<b>Display Type</b>	Fluorescent green matrix (5 x 7 pixels), height 0.2 in. (5 mm) or Back-lit LCD (5 x 7 pixels), height 0.35 in. (9 mm)		Fluorescent green matrix (5 x 7 pixels), height 0.2 in. (5 mm) or Back-lit LCD (5 x 7 pixels), height 0.2 in. (5 mm)	Back-lit monochrome matrix LCD (240 x 64 pixels) height 0.21 or 0.42 in. (5.3 or 10.6 mm)
<b>Capacity</b>	2 lines of 20 characters		2 or 4 lines of 40 characters	4 to 8 lines of 20 to 40 characters
<b>Data Entry</b>	Display only or Via keypad with — 4 function keys — 1 or 5 service keys	Via keypad with — 8 function keys — 9 service keys or — 12 function keys — 10 service keys — 12 numeric keys	Via keypad with — 24 function keys — 10 service keys — 12 alphanumeric keys	Display only or Via keypad with — 4 function keys — 1 or 5 service keys
<b>Memory Capacity Application</b>	128 KB/256 KB Flash EEPROM	256 KB Flash EEPROM	384 KB Flash EEPROM	
<b>Extension via PCMCIA Type II</b>	—			
<b>Functions</b>				
<b>Maximum Number of Pages</b>	100/200 application pages 128/256 alarm pages	400 application pages 256 alarm pages	800 applications pages 256 alarm pages	600 application pages 256 alarm pages
<b>Variables per Page</b>	50			
<b>Representation of the Variables</b>	Alphanumeric			Alphanumeric, bargraph, gauge
<b>Recipes</b>	—			
<b>Curves</b>	—			
<b>Alarm Logs</b>	Dependent on the model			
<b>Real-Time Clock</b>	Access to the PLC real-time clock		Built-in	Access to the PLC real-time clock
<b>Alarm Relay</b>	No		Yes	No
<b>Communication</b>	RS 232 C / RS 485 / RS 422			
<b>Asynchronous Serial Port</b>	RS 232 C / RS 485 / RS 422			
<b>Downloadable Protocols</b>	UNI-TELWAY, MODBUS®, AEG and for Allen Bradley, GE Fanuc, Omron, Siemens brand PLCs			
<b>Buses and Networks</b>	AS-i with module at 22.5 intervals	—		AS-i with module at 22.5 intervals
<b>Printer Port</b>	RS 232 C asynchronous serial link (dependent on the model)			
<b>Development Software</b>	XBTL1000/L1003/L1004 (under Windows 3.1 or Windows 95)			XBTL1003/L1004 (under Windows 95 and Windows NT 4.0)
<b>Operating Systems</b>	MAGELiS			
<b>Type of Terminal</b>	XBTH	XBTP	XBTE	XBTHM
<b>Page</b>	256	258	260	262



Terminals	Display Units with matrix screen	Terminals with graphic screen			
					
<b>Display Type</b>	Back-lit monochrome matrix LCD (240 x 64 pixels) height 0.21 or 0.42 in. (5.3 or 10.6 mm)	Back-lit monochrome LCD (320 x 240 pixels) or Color LCD STN with touch-sensitive screen (320 x 240 pixels)		Back-lit monochrome LCD (640 x 480 pixels) or Back-lit color TFT LCD (640 x 480 pixels)	
<b>Capacity</b>	4 to 8 lines of 20 to 40 characters	5.7 in. (145 mm)		9.5 in. (241 mm) monochrome (XBTF02 only) 10.4 in. (264 mm) color	
<b>Data Entry</b>	Via keypad with — 12 function keys — 10 service keys — 12 numeric keys — 4 dynamic function keys	Via touch-sensitive screen with 4 touch-sensitive keys (XBTF02) Touch'n Click	Via keypad with — 10 static function keys — 8 dynamic function keys — 12 service keys — 12 alphanumeric keys	Via touch-sensitive screen with 8, 12, or 16 touch-sensitive keys <sup>(1)</sup> (XBTF02) Touch'n Click	Via keypad with — 12 static function keys — 10 dynamic function keys — 12 service keys — 12 alphanumeric keys
<b>Memory Capacity Application</b>	256 KB Flash EEPROM	8 MB Flash EEPROM (using Type II PCMCIA card)			
<b>Extension via PCMCIA Type II</b>	—	8 MB or 16 MB			
<b>Functions Maximum Number of Pages</b>	400 application pages 256 alarm pages 256 printout form pages <sup>(1)</sup>	50 to 450 application, alarm, help, and printout form pages, depending on the memory card used (512 alarms max)		30 to 300 application, alarm, help, and printout form pages, depending on memory card used (512 alarms max)	
<b>Variables per Page</b>	50	64			
<b>Representation of the Variables</b>	Alphanumeric	Alphanumeric, bitmap, bargraph, gauge, potentiometer, selector			
<b>Recipes</b>	—	Maximum 125 records with maximum 5000 values			
<b>Curves</b>	—	16			
<b>Alarm Logs</b>	Dependent on the model	Yes			
<b>Real-time Clock</b>	Access to the PLC real-time clock				
<b>Alarm Relay</b>	No	Yes			
<b>Communication Asynchronous Serial Port</b>	RS 232 C / RS 485 / RS 422				
<b>Downloadable Protocols</b>	UNI-TELWAY, MODBUS, AEG and for Allen Bradley, GE Fanuc, Omron, and Siemens brand PLCs				
<b>Buses and Networks</b>	AS-i with module	MODBUS Plus, FIPIO®/FIPWAY® with optional Type III PCMCIA card			
<b>Printer Port</b>	RS 232 C asynchronous serial link (dependent on the model)				
<b>Development Software</b>	XBTL1000/L1003/L1004	XBTL1003/L1004 (under Windows 95 and NT 4.x)			
<b>Operating Systems</b>	MAGELiS				
<b>Type of Terminal</b>	XBTPM	XBTF01/F03/FC		XBTF02/F03/FC	
<b>Page</b>	263	268, 270		268, 270	

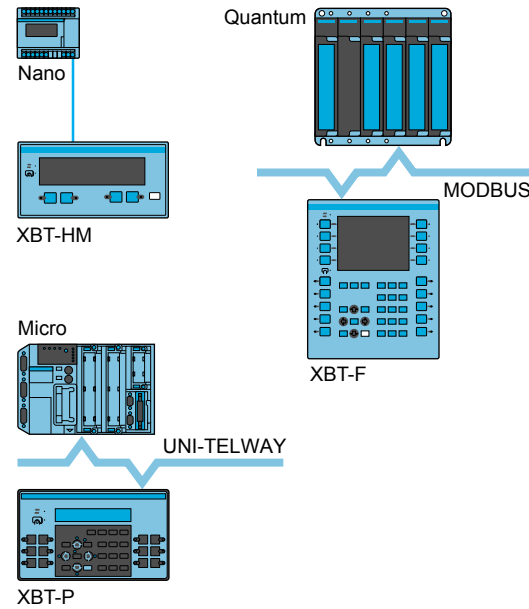
<sup>(1)</sup> Dependent on the model.

### Architectures, connections to control systems

MAGELiS operator dialogue terminals communicate with control system equipment:

- Via serial link
- Via fieldbus
- In network architectures

### Point-to-point or multidrop connection with the PLC via serial link



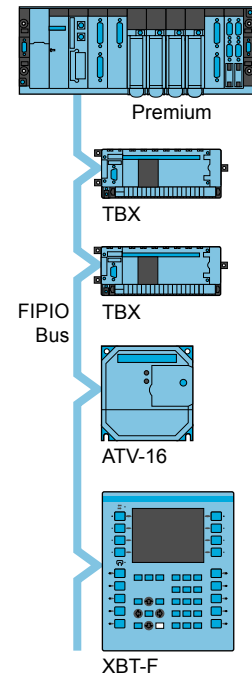
All terminals incorporate an RS 232 C, RS 422/485 asynchronous serial link as standard.

The use of a UNI-TELWAY, MODBUS, or KS protocol means that communication can be set up easily with Schneider Electric PLCs: TSX, MODICON®, April, or A-Line.

Third-party protocols provide connection to PLCs offered by the main market suppliers:

- DF1, DH485 for Allen Bradley PLC5/SLC500 PLCs
- SNPX for General Electric Series 90 PLCs
- Sysway for Omron C200 PLCs
- AS511/3964R, MPI/PPI for Siemens Simatic S5/S7 PLCs

### Connection to PLCs via fieldbus



The addition of a Type III PCMCIA communication card to XBT-F terminals with graphic screen enables connection to various industrial networks:

- FIPIO
- MODBUS Plus

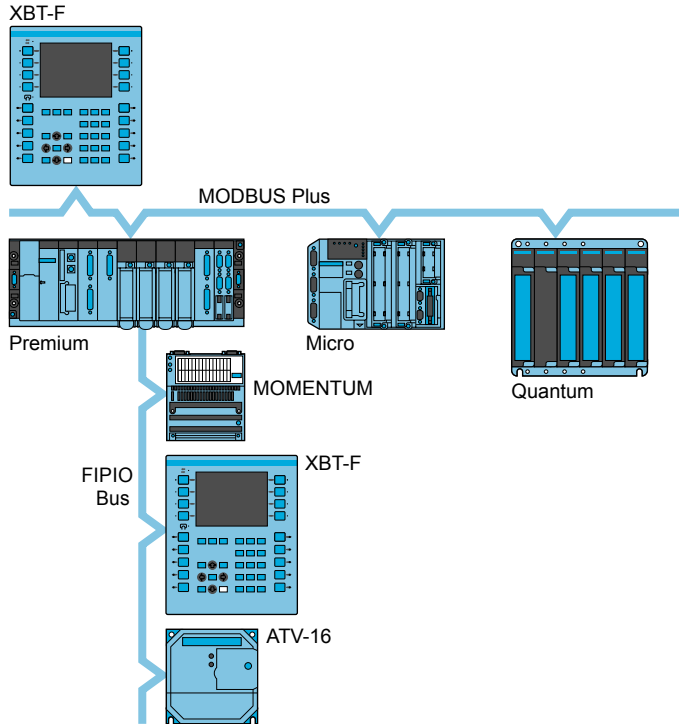
XBT-F terminals with graphic screen use the bus master PLC to provide operator dialogue and interactive control of various devices connected on the bus.

Several terminals with graphic screen can be connected on the same bus.

**Connection to network architectures**

The addition of a Type III PCMCIA communication card to XBTF terminals with graphic screen means that they can be integrated into single or multiple network architectures:

- FIPWAY network
- MODBUS Plus network





**Cables for connecting MAGELiS terminals to PLCs**
**Direct connection of XBTH/P/E/HM/PM/F/FC terminals to Schneider Electric PLCs**

Type of PLC to be Connected	Type of Connector	Physical Link	Protocol	Length ft (m)	Catalog Number	Weight lb (kg)
Nano, Micro, Premium	8-pin female mini-DIN terminal port	RS 485	UNI-TELWAY (V1.0/V2.0)	8.2 (2.5)	<b>XBTZ968</b>	0.40 (0.18)
				16.4 (5.0)	<b>XBTZ9681</b>	0.75 (0.34)
				52.48 (16.0)	<b>XBTZ9686</b>	1.40 (0.63)
Premium with TSXSXY2160*	25-pin female SUB-D	RS 485	UNI-TELWAY (V1.0/V2.0)	8.2 (2.5)	<b>XBTZ918</b>	0.51 (0.23)
Quantum	9-pin male SUB-D	RS 232	MODBUS	8.2 (2.5)	<b>XBTZ9710</b>	0.46 (0.21)
TSX17	15-pin female SUB-D terminal port	RS 485	UNI-TELWAY (V1.0)	16.4 (5.0)	<b>XBTZ958</b>	0.53 (0.24)
TSX17 with TSXSCG1161	15-pin female SUB-D	RS 485	UNI-TELWAY (V1.0)	16.4 (5.0)	<b>XBTZ928</b>	0.53 (0.24)
TSX Series 7 model 40 on processor	TSXLES64/74 cable connector	RS 485	UNI-TELWAY (V1.0)	16.4 (5.0)	<b>XBTZ948</b>	0.51 (0.23)
TSX Series 7 model 40 with TSXSCM21*6	25-pin female SUB-D	RS 485	UNI-TELWAY (V1.0)	16.4 (5.0)	<b>XBTZ918</b>	0.51 (0.23)
MODICON 984	9-pin male SUB-D	RS 232	MODBUS	8.2 (2.5)	<b>XBTZ9710</b>	0.46 (0.21)
MODICON Micro	RJ 45 male jack	RS 232	MODBUS	8.2 (2.5)	<b>XBTZ9711</b>	0.46 (0.21)
AEG ALU	9-pin male SUB-D	RS 232	KS	8.2 (2.5)	<b>XBTZ9712</b>	0.46 (0.21)
AEG Micro	RJ 45 male jack	RS 232	KS	8.2 (2.5)	<b>XBTZ9711</b>	0.46 (0.21)
LT6	25-pin female SUB-D	RS 232	MODBUS	8.2 (2.5)	<b>XBTZ9701</b>	0.46 (0.21)


**XBTZ928**
**Direct connection of XBTH/P/E/HM/PM/F/FC terminals to third-party PLCs**

Type of PLC Being Connected	Type of Connector	Physical Link	Protocol	Length ft (m)	Catalog Number	Weight lb (kg)
Allen Bradley SLC5	9-pin male SUB-D	RS 232	DF1	8.2 (2.5)	<b>XBTZ9730</b>	0.46 (0.21)
Allen Bradley PLC5	25-pin female SUB-D	RS 232	DF1	8.2 (2.5)	<b>XBTZ9720</b>	0.46 (0.21)
Allen Bradley Micro-logix	Micro-logix 1000	RS 232	DF1 DH485	8.2 (2.5)	<b>XBTZ9731</b> <b>XBTZ9732</b>	0.46 (0.21)
GE Fanuc Series 90	15-pin male SUB-D	RS 232/422	SNPX	8.2 (2.5)	<b>XBTZ9750</b>	0.46 (0.21)
Omron CQM1, CVM1	9-pin male SUB-D	RS 232	Systemway	8.2 (2.5)	<b>XBTZ9740</b>	0.46 (0.21)
Omron CVM1	9-pin male SUB-D	RS 422	Systemway	8.2 (2.5)	<b>XBTZ9741</b>	0.46 (0.21)
Siemens S7 PG	9-pin male SUB-D	RS 232	PPI	8.2 (2.5)	<b>XBTZ9721</b>	0.46 (0.21)
Siemens S5 CP525	25-pin female SUB-D	RS 232	3964(R)	8.2 (2.5)	<b>XBTZ9720</b>	0.46 (0.21)
Siemens S5 PG	15-pin female SUB-D	CL/RS 232 converter	AS511	8.2 (2.5)	<b>XBTZ939 + XBTZ909</b> <sup>(1)(2)</sup>	0.48 (0.22)

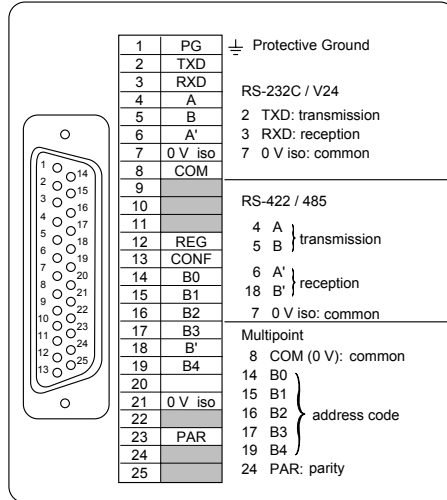
<sup>(1)</sup> Order both XBTZ939 and XBTZ909 cables. <sup>(2)</sup> CL/RS232 converter XBTZ939 is only for use with Siemens PLCs.

**Bus and network connection**

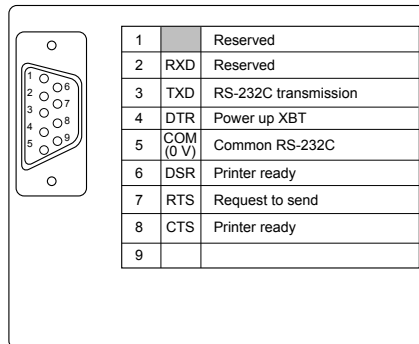
Type of Bus/Network	Tap-off Unit	Type of Connector	Length ft (m)	Catalog Number	Weight lb (kg)
AS-i	XBTZA994	—	8.2 (2.5)	<b>XBTZ9702</b>	0.44 (0.20)
UNI-TELWAY	TSXSACA62 subscriber socket	15-pin female SUB-D	5.9 (1.8)	<b>XBTZ908</b>	0.53 (0.24)
			8.2 (2.5)	<b>XBTZ968</b>	0.40 (0.18)
	TSXPACC01 cable connector	8-pin female mini-DIN	16.4 (5.0)	<b>XBTZ9681</b>	0.75 (0.34)
FIPIO/FIPWAY/MODBUS Plus	—	—	—	<b>See page 278</b>	—

**Serial communication**

Figures 6 and 7 show the pin arrangements of the serial communication link and the serial printer link.



**Figure 6: Serial Communication Link**



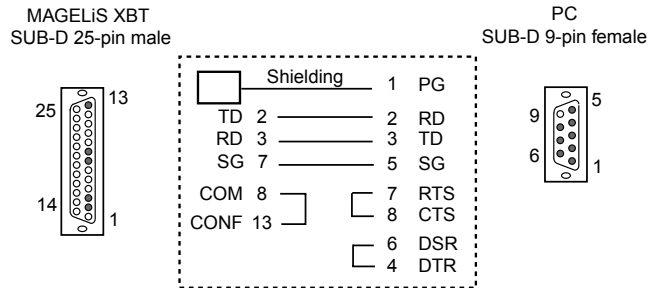
**Figure 7: Serial Printer Link**

## Cable Pinouts

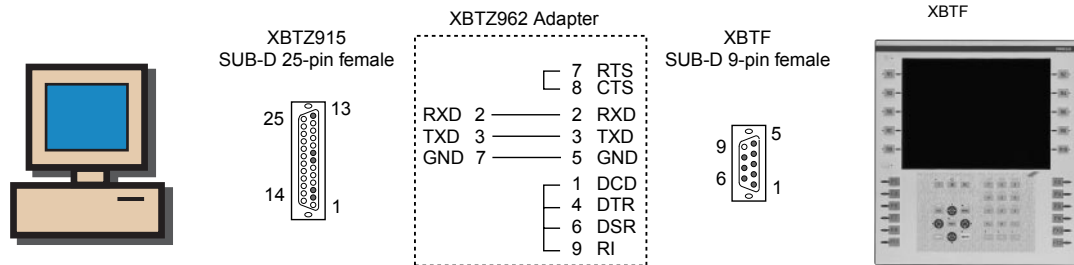
The following pages show cable pinout diagrams for XBT MAGELiS terminal cables.

### MAGELiS to PC (XBTZ915) Cable

XBTZ915 Cable, Version 2.2  
8.2 ft (2.5 meters)

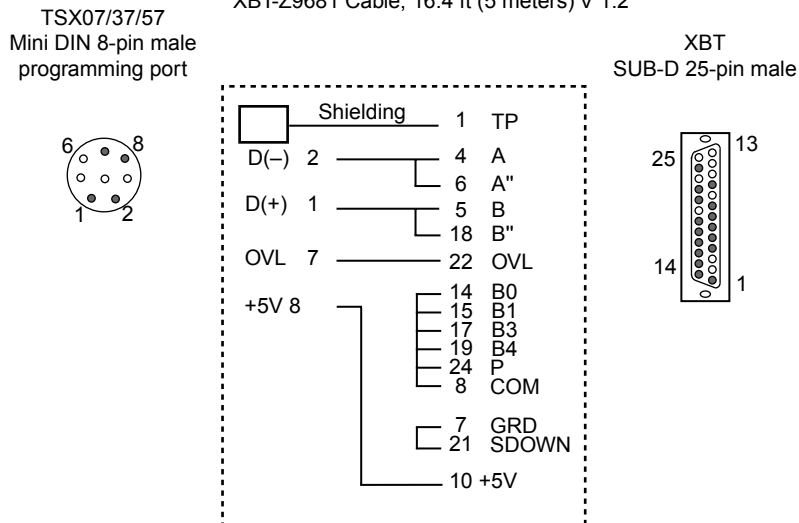


### MAGELiS XBTZ962 Adapter/Application Transfer XBTf



### TSX Nano/TSX Micro/TSX Premium to MAGELiS (XBTZ968•) Cable

XBT-Z968 Cable, 8.2 ft (2.5 meters) V 1.2  
XBT-Z9681 Cable, 16.4 ft (5 meters) V 1.2

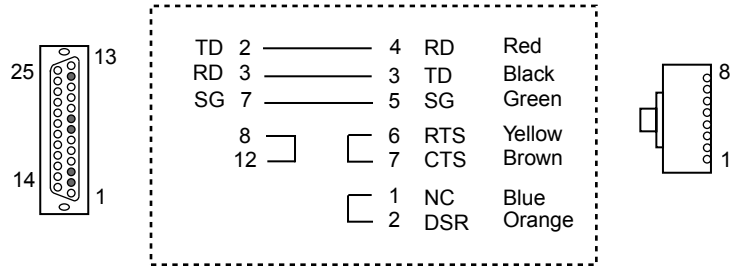


**MODICON® Micro/TSX Compact/MOMENTUM to MAGELiS Cable**

Modicon Micro/TSX Compact (MODBUS Port) to XBT cable  
(XBTZ9711)

MAGELiS XBT  
SUB-D 25-pin male

Modular Jack  
RJ45

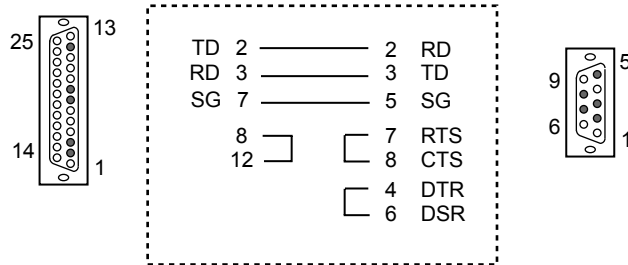


**Compact 984 (984-120/130-131/141-145/241-245) MODBUS® Port to MAGELiS Cable**

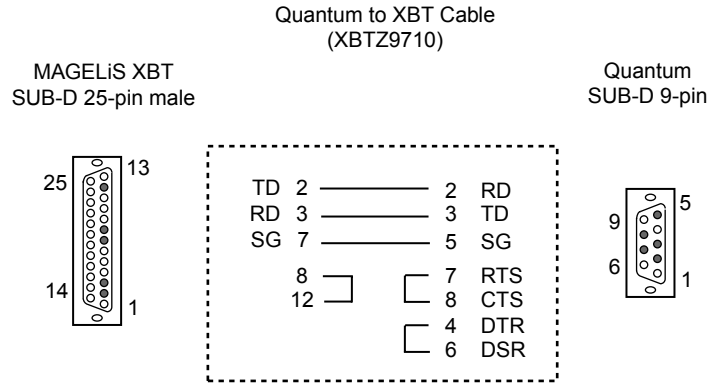
Compact 984 to XBT Cable  
(XBTZ9710)

MAGELiS XBT  
SUB-D 25-pin male

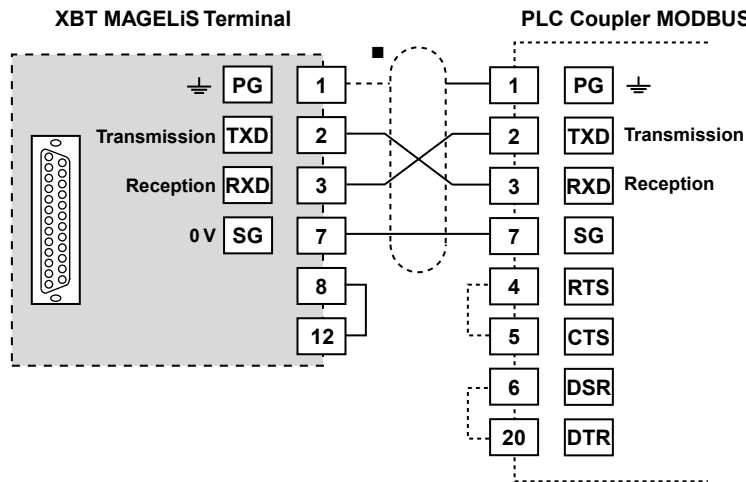
Compact 984  
SUB-D 9-pin male



**Quantum (MODBUS® Port) to MAGELiS Cable**

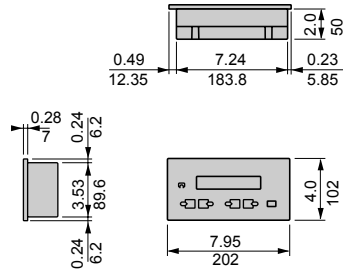


**MAGELiS to MODICON® Cable (RS-232 C, with MODBUS® Protocol)**

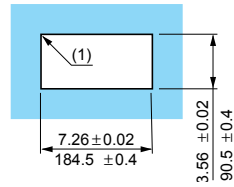


**Displays and Terminals**

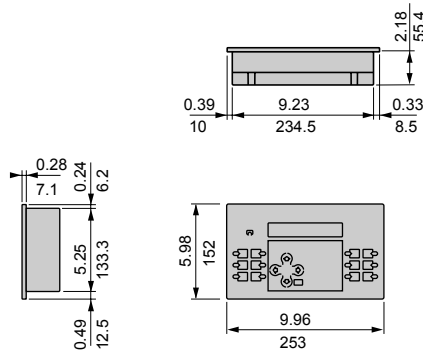
**XBTH**



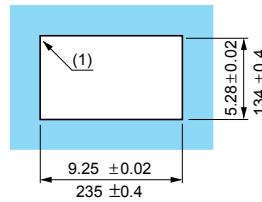
**Mounting Panel Cutout**



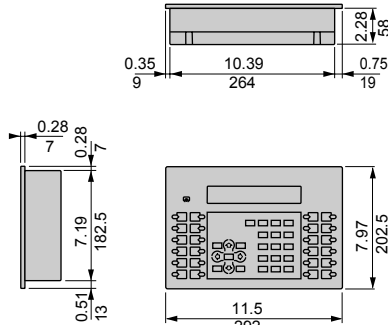
**XBTP**



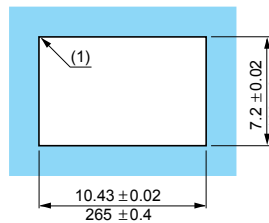
**Mounting Panel Cutout**



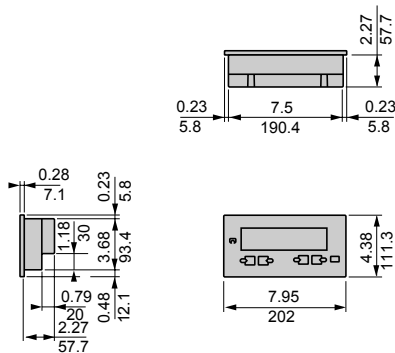
**XBTE**



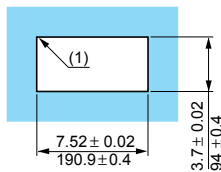
**Mounting Panel Cutout**



**XBTHM**



**Mounting Panel Cutout**

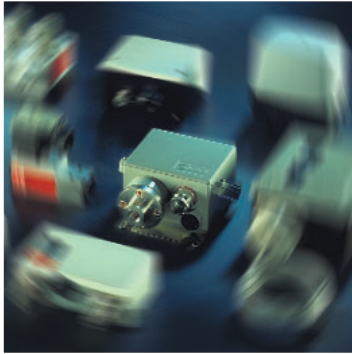


(1)  $r = 0.08-0.14$  in. (2-3.5 mm)

Dual Dimensions  $\frac{\text{inches}}{\text{mm}}$



## **ANEXO H. PRESOSTATO DIFERENCIAL**



## Presostatos

### Gama de productos

Nombre del producto	Aplicación	Rango de la regulación	Presión máxima	Protección	Página
RT	Uso General	De -1 a 30 bar	42 bar	IP 66	<b>46-47</b>
KPS	Entornos agresivos	De 0 a 60 bar	120 bar	IP 67	<b>48-49</b>
KPI/KP	Poco agresivos industrial	De -0,2 a 28 bar	30 bar	IP 33/IP 44	<b>50-51</b>
CS	Bombas/compresores	De 2 a 20 bar	32 bar	IP 43/IP 55	<b>52-53</b>
MBC	Diseño de Bloque Compacto	De -0,6 a 100 bar	150 bar	IP 65	<b>54-55</b>
Accesorios					<b>56</b>

Durante más de sesenta años, Danfoss ha diseñado y fabricado presostatos, y las páginas siguientes sólo muestran aquellos que gozan de una mayor popularidad. Si no encuentra lo que necesita no dude en ponerse en contacto con nosotros ya que seguramente tendremos una versión que le satisfaga.



# RT



## Presostato Modelo RT

- ◆ Alta repetibilidad
- ◆ Sistema de contacto intercambiable
- ◆ Dos entradas de cable
- ◆ IP 66
- ◆ Rearme manual o automático
- ◆ Diferencial fijo o ajustable
- ◆ Marcado CE de conformidad con EN 60947-4/-5
- ◆ Aprobado para uso naval (póngase en contacto con Danfoss para los listados completos)

### Datos técnicos

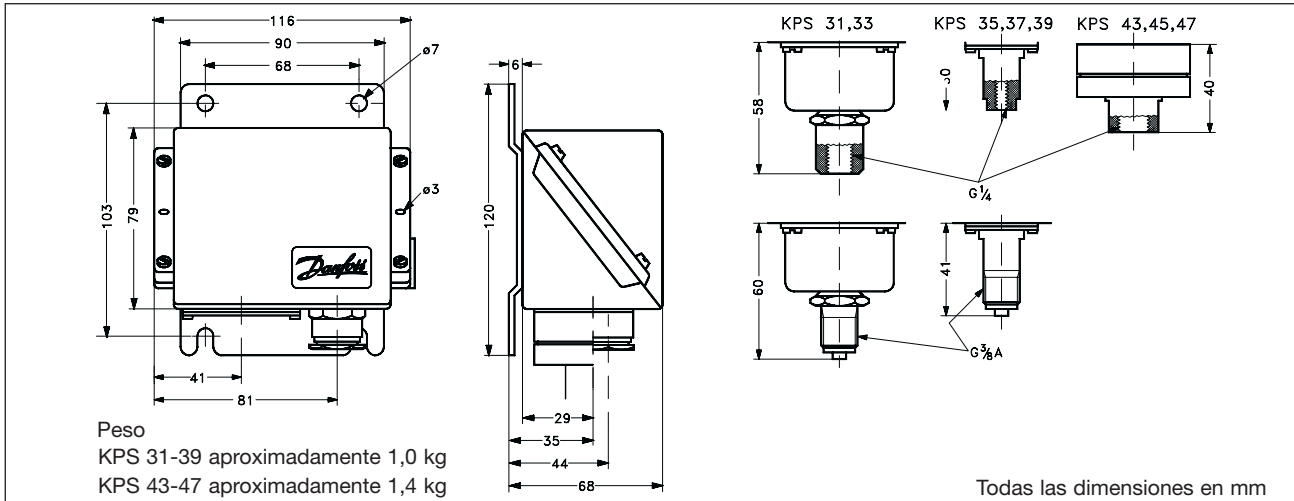
<b>Fluido:</b>	Aire, Gas, Líquido
<b>Temperatura del fluido:</b>	De -50°C a 150°C, RT 113 máx. 90°C. Con serpentín de amortiguación máx. 400°C
<b>Temperatura Ambiente</b>	En general: de -50°C a 70°C
<b>Protección:</b>	IP 66; Version reinicio manual: IP 54
<b>Conexión eléctrica:</b>	Dos Pg13,5 (diámetro de los cables de 5 a 14 mm)
<b>Sistema de Contacto:</b>	SPDT, intercambiable con otros modelos
<b>Carga de Contacto:</b>	AC-1 Óhmico: 10 A, 440 V AC-3 (motor): 4 A, 400 V AC-14/15 (bobina/transformador): 3 A, 400 V DC-13/14: 12 W, 230 V
<b>Para más información:</b>	Véase en hoja informativa DKACT.PD.P10.D

### Pedidos – Presostatos estándar

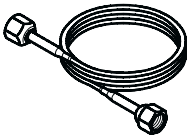
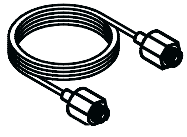
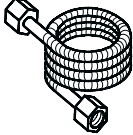
Rango de regulación (bar)	Diferencial ajustable/fijo (bar)	Presión de funcionamiento - máxima (bar)	Conexión a presión	Modelo	N° Código			
						Reinicio máx	Reinicio mín	
De -1 a 0	De 0,09 a 0,4	7	G 3/8" A	RT 121	<b>017-5215</b>			
De 0 a 0,3	De 0,01 a 0,05	0,4	G 3/8" A	RT 113	<b>017-5196</b>			
De 0,1 a 1,1	De 0,07 a 0,16	7	G 3/8" A	RT 112	<b>017-5191</b>			
De 0,1 a 1,1	De 0,07 (fijo)	7	G 3/8" A	RT 112		<b>017-5192</b>	<b>017-5193</b>	
De 0,2 a 3	De 0,08 a 0,25	7	G 3/8" A	RT 110	<b>017-5291</b>			<b>017-5292</b>
De -0,8 a 0,5	De 0,5 a 1,6	22	G 3/8" A	RT 1A	<b>017-5001<sup>1)</sup></b>			
De -0,8 a 5	De 0,5 (fijo)	22	G 3/8" A	RT 1A			<b>017-5002</b>	
De 0,2 a 6	De 0,25 a 1,2	22	G 3/8" A	RT 200	<b>017-5237</b>			<b>017-5240</b>
De 0,2 a 6	De 0,25 (fijo)	22	G 3/8" A	RT 200		<b>017-5238</b>	<b>017-5239</b>	
De 1 a 10	De 0,3 a 1,3	22	G 3/8" A	RT 116	<b>017-5203</b>			<b>017-5200</b>
De 1 a 10	De 0,3 (fijo)	22	G 3/8" A	RT 116		<b>017-5204</b>	<b>017-5199</b>	
De 4 a 17	De 1,2 a 4	22	G 3/8" A	RT 5	<b>017-5255</b>			<b>017-5253</b>
De 4 a 17	De 1,2 (fijo)	22	G 3/8"	RT 5		<b>017-5094<sup>2)</sup></b>		
De 10 a 30	De 1 a 4	42	G 3/8" A	RT 117	<b>017-5295</b>			<b>017-5296</b>

1) Suministrado con racor para soldar de Ø6/Ø10 mm; 2) Suministrado con tapa de sellado

## Dimensiones



## Accesorios

Parte		Descripción	N° Código
Serpentín de amortiguación		Serpentín de amortiguación con $\frac{1}{4}$ de abertura y 1 m de tubo capilar de cobre. El serpentín de amortiguación usado en aplicaciones con conector $G \frac{3}{8}$ " RG necesita el uso de un reductor modelo n° 017-4205.	<b>060-0071</b>
Serpentín de amortiguación		Serpentín de amortiguación con conectores $G \frac{3}{8}$ " y 1,5 m de tubo capilar de cobre.	<b>060-1047</b>
Serpentín de amortiguación amado		Serpentín de amortiguación con conectores $G \frac{3}{8}$ " y 1,5 m de tubo capilar de cobre. Arandelas estándar incluidas.	<b>060-3333</b>

Para los adaptadores de conexión a presión, véase página 54

## **ANEXO I. PLC MODICON QUANTUM**

# Modicon Quantum automation platform

## Discrete I/O

### Visual status and diagnostic information

Extensive LED information is available on each module. Information includes activity on the I/O points and specific module features such as field wiring fault indication and blown fuses. Visual indication of communication health is provided on an Active display, which can be used for troubleshooting.

#### 32-point discrete I/O modules

LED	Color	Indication when on
Active	green	Bus communication is present
F	red	External fault detected
1...32	green	The respective input/output is turned on

	Active	F
1	9	17 25
2	10	18 26
3	11	19 27
4	12	20 28
5	13	21 29
6	14	22 30
7	15	23 31
8	16	24 32

#### 16-Point discrete I/O modules

LED	Color	Indication when on
Active	green	Bus communication is present been detected
F	red	A fault (external to the module) has been detected
1...16	green	The indicated point or channel is turned on
1...16	red	There is a fault on the indicated point or channel

	Active	F
1	9	1 9
2	10	2 10
3	11	3 11
4	12	4 12
5	13	5 13
6	14	6 14
7	15	7 15
8	16	8 16

#### Discrete Bi-directional modules

LED	Color	Indication when on
Active	green	Bus communication is present
F	red	No voltage supply for outputs or inputs out of tolerance
1 and 2 left row	green	Output is turned on
1 and 2 middle row	red	Fault detected on the output point
1...4 right row	red	Fault detected on the input point

	Active	F
1	1	1
2	2	2
		3
		4

Characteristics							
V a.c. input module characteristics							
Model		140 DAI 540 00	140 DAI 543 00	140 DAI 553 00	140 DAI 740 00	140 DAI 753 00	
Number of inputs		16 16		32	16	32	
Number of groups		16	2	4	16	4	
Inputs/group		1	8	8	1	8	
Input voltage	~ V	115			230		
LEDs		Active 1...16 (green)		Active 1...32 (green)	Active 1...16 (green)	Active 1...32 (green)	
Addressing requirements	words	1 input		2 inputs	1 input	2 inputs	
Operating input	50 Hz	On	~ V	85...132		175...264	
		Off	~ V	0...20		0...40	
		Current	mA	11.1 max.		9.7 max.	
		Impedance	k.	14.4 capacitive		31.8 capacitive	32
	60 Hz	On	~ V	79...132		165...264	
		Off	~ V	0...20		0...40	
		Current	mA	13.2 max.		11.5 max.	
		Impedance	k.	12 capacitive		26.5 capacitive	27
Frequency range	Hz	47...63					
Maximum leakage current	mA	2.1			2.6		
Absolute maximum input	Continuous	~ V	132		264		
	10 s	~ V	156		300	312	
	One cycle	~ V	200		400		
Response time	Off - on	Minimum	ms	4.9			
		Maximum	ms	0.75 x line cycle			
	Off - on	Minimum	ms	7.3			
		Maximum	ms	12.3			
Isolation	~ V	1780 for 1 minute input-to-input 1780 for 1 minute input-to-bus	1780 for 1 minute group-to-group 1780 for 1 minute group-to-bus	1780 for 1 minute input-to-input 1780 for 1 minute input-to-bus	1780 for 1 minute group-to-group 1780 for 1 minute group-to-bus		
Bus current requirement	mA	180		250	180	250	
Power dissipation	W	5.5 max.		10.9 max.	5.5 max.	5 max.	
Fusing	Internal	-					
	External	User discretion					
Agency approvals		UL 508, CSA 22.2-142, C€, FM Class1 Div. 2, c UL				UL 508, CSA 22.2-142, C€, FM class1 Div. 2 (pending), c UL	

Characteristics (continued)						
V a.c. output module characteristics						
Model		140 DAO 840 00	140 DAO 842 10	140 DAO 842 20	140 DAO 853 00	
Number of outputs		16	16		32	
Number of groups		16	4			
Points/group		1	4		8	
Voltage (rms)	Working	~ V	20...253	85...253	20...56	20...253
	Frequency	Hz	47...63			
	On state drop/point	~ V	1.5			
LEDs			Active 1...16 (green) - indicates point status	Active F 1...16 (green) - indicates points status 1 - 4, 5 - 8, 9 - 12, 13 - 16 (red) - indicates group blew a fuse or no field power	Active 1...32 (green) - indicates point status	
Addressing requirements			1 output word			2 outputs words
Operating output (rms)	Working	~ V	20...253	85...253	20...56	–
	On state drop/point		1.5			–
Frequency range		Hz	47...63			
Absolute maximum output		~ V	300 for 10 s 400 for 1 cycle		63 for 10 s 100 for 1 cycle 111 peak for 1.3 ms	300 for 10 s 400 for 1 cycle
Minimum load current (rms)		mA	5			10
Maximum load current (rms)	Per point	A	4 continuous, 20...132 V 3 continuous, 170...253 V	4 continuous, 85...132 V 3 continuous, 170...253 V	4 continuous, 20...56 V	1 continuous, 20...253 V
	Four contiguous points	A	4 continuous	–		
	Per group	A	–	4 continuous		
	Per module	A	16 continuous			
	Off state leakage/ point (max)	mA	2.5 @ 230 V 2.0 @ 115 V 1.0 @ 48 V 1.0 @ 24 V	2.5 @ 230 V 2.0 @ 115 V	1.0	2 @ 230 V 1.1 @ 115 V 0.4 @ 48 V 0.2 @ 24 V
Maximum surge current (rms)	One cycle	A	Per point 30	Per point 30	Per group 45	Per point 15
	Two cycles	A	20	20	30	12
	Three cycles	A	10	10	25	8
Applied DV/DT		~	400 V/ms			
Response time	Off - on	ms	.50 max. of one line cycle			
	On - off	ms	.50 max. of one line cycle			
Output protection (internal)			RC snubber suppression			
Isolation (rms)	Group-to-group	~ V	–	1000 for 1 minute, galvanically isolated	1780 for 1 minute	
	Output-to-output	~ V	1500 for 1 minute	–		
	Output-to-bus	~ V	1780 for 1 minute			
Fault detection			–	Blown fuse detect, loss of field power	–	
Bus current requirement		mA	350			320
Power dissipation		W	1.85 + (1.1 V x total module load current)			1.60 + (1.0 V x total module load current)
External power (rms)		~ V	–	85...253	20...56	–
Fusing	Internal		–	5 A fuse for each group		4 A, 250 V for each group
	External		5 A/point recommended (part # 043502405 or equivalent)	User discretion		
Agency approvals			UL 508, CSA 22.2-142, Cc, FM Class1 Div. 2, c UL			

Characteristics (continued)			
Relay output module characteristics			
Model		140 DRA 840 00	140 DRC 830 00
Number of outputs		16 (normally open)	8 (normally open/normally closed pairs)
LEDs		Active 1...16 (green) - indicates point status	Active 1...8 (green) - indicates point status
Addressing requirements		1 output word	0.5 output word
Voltage	Working	$\sim$ V 20...250 $\equiv$ V 5...30 $\equiv$ V 30...150 (reduced load current)	
Maximum load current	Each point	<b>A</b> 2 max., at $\sim$ 250 V or $\equiv$ 30 V @ 60°C ambient resistive load 1 tungsten lamp load 1 @ a power factor of 0.4 1/8 hp @ $\sim$ 125/250 V	5 max., at $\sim$ 250 V, $\equiv$ 30 V @ 60°C ambient resistive load 2 tungsten lamp load 3 @ a power factor of 0.4 1/4 hp @ $\sim$ 125/250 V
	Each point (30...150 V)	$\equiv$ mA 300 (resistive load) 100 (L/R = 10 msec)	300 (resistive) 100 (L/R = 10 msec)
Maximum module current		<b>A</b> -	40
Minimum load current		<b>mA</b> 50	-
	Per point	<b>A</b> <b>Note:</b> Minimum load current if the contact is used at rated loads of $\equiv$ 5...30 V or $\sim$ 20...250 V 2 max., at $\sim$ 250 V or $\equiv$ 30 V @ 60°C ambient resistive load	
Maximum frequency (F)		<b>Hz</b> -	30 resistive loads or $F = \frac{0.5}{L}$ where: L = Load Inductance (Henry) $I^2 L$ I = Load Current (A)
Surge current maximum	Per point	<b>A</b> 10 capacitive load @ t = 10 ms	20 capacitive load @ t = 10 ms
Switching capability		<b>VA</b> 500 resistive load	1250 resistive load
Response time (resistive loads)	Off - on	<b>ms</b> 10 (max.)	
	On - off	<b>ms</b> 20 (max.)	
Relay contact life	Mechanical operations		10,000,000
	Electrical operations		200,000 (resistive load @ max. voltage and current) 100,000 (resistive load @ max. voltage and current)
	Electrical operations ( $\equiv$ 30...150 V)		100,000, 300 mA (resistive load) 50,000, 500 mA (resistive load) 100,000, 100 mA (L/R = 10 msec) 100,000 Interposing relay
Relay type	Relay type	Form A	Form C, NO / NC contacts
Contact protection		Varistor, 275 V (internal)	
Isolation	Channel-to-channel	<b>V (rms)</b> $\sim$ 1780 for 1 minute	
	Field-to-bus	<b>V (rms)</b> $\sim$ 1780 for 1 minute $\equiv$ 2500 for 1 minute	
Bus current requirement		<b>mA</b> 1100	560
Power dissipation		<b>W</b> 5.5 + 0.5 x N = Watts (where N = the number of points on)	2.75 + 0.5 x N = Watts (where N = the number of points on)
External power		-	
Fusing	Internal	-	
	External	User discretion	
Agency approvals		UL 508, CSA 22.2-142, C€, FM Class1 Div. 2, c UL	

# Modicon Quantum automation platform

## Discrete I/O

### References

#### Discrete input modules

Voltage	Description	Logic	Reference	Weight kg (lb)
~ 24 V	16 isolated inputs	–	<b>140 DAI 340 00</b>	0.300 (0.66)
	4 groups of 8 inputs	–	<b>140 DAI 353 00</b>	0.340 (0.75)
~ 48 V	16 isolated inputs	–	<b>140 DAI 440 00</b>	0.300 (0.66)
	4 groups of 8 inputs	–	<b>140 DAI 453 00</b>	0.300 (0.66)
~ 120 V	16 isolated inputs	–	<b>140 DAI 540 00</b>	0.310 (0.68)
	2 groups of 8 inputs	–	<b>140 DAI 543 00</b>	0.300 (0.66)
	4 groups of 8 inputs	–	<b>140 DAI 553 00</b>	0.330 (0.73)
~ 230 V	16 isolated inputs	–	<b>140 DAI 740 00</b>	0.350 (0.77)
	4 groups of 8 inputs	–	<b>140 DAI 753 00</b>	0.300 (0.66)
≡ 5 V TTL	4 groups of 8 inputs	Source	<b>140 DDI 153 10</b>	0.450 (0.99)
≡ 24 V	4 groups of 8 inputs	Sink	<b>140 DDI 353 00</b>	0.300 (0.66)
		Source	<b>140 DDI 353 10</b>	0.300 (0.66)
≡ 24 V	6 groups of 16 inputs	Sink	<b>140 DDI 364 00</b>	0.300 (0.66)
≡ 125 V	3 groups of 8 inputs	Sink	<b>140 DDI 673 00</b>	0.300 (0.66)
≡ 10...60 V	8 groups of 2 inputs	Sink	<b>140 DDI 841 00</b>	0.300 (0.66)
	4 groups of 8 inputs	Sink	<b>140 DDI 853 00</b>	0.295 (0.65)
≡ 24 V	4 groups of 8 inputs	Sink	<b>140 DSI 353 00</b>	0.300 (0.66)

#### Discrete output modules

Voltage	Description	Logic	Reference	Weight kg (lb)
~ 24...230 V	16 isolated outputs	–	<b>140 DAO 840 00</b>	0.485 (1.07)
~ 24...115 V	16 isolated outputs	–	<b>140 DAO 840 10</b>	0.485 (1.07)
~ 100...230 V	4 groups of 4 outputs	–	<b>140 DAO 842 10</b>	0.450 (0.99)
~ 24...48 V	4 groups of 4 outputs	–	<b>140 DAO 842 20</b>	0.450 (0.99)
~ 24...230 V	4 groups of 8 outputs	–	<b>140 DAO 853 00</b>	0.450 (0.99)
≡ 5 V TTL	4 groups of 8 outputs	Sink	<b>140 DDO 153 10</b>	0.450 (0.99)
≡ 24 V	4 groups of 8 outputs	Source	<b>140 DDO 353 00</b>	0.450 (0.99)
		Source Protected outputs (1)	<b>140 DDO 353 01</b>	0.450 (0.99)
		Sink	<b>140 DDO 353 10</b>	0.450 (0.99)
≡ 19.2...30V	6 groups of 16 outputs	Source	<b>140 DDO 364 00</b>	0.450 (0.99)
≡ 24...125V	2 groups of 6 outputs	Source	<b>140 DDO 885 00</b>	0.450 (0.99)
≡ 10...60 V	2 groups of 8 outputs	Source	<b>140 DDO 843 00</b>	0.450 (0.99)
≡ 150 V/~ 250V relay	16 relay outputs	"F"	<b>140 DRA 840 00</b>	0.410 (0.90)
	8 relay outputs	"O" and "F"	<b>140 DRC 830 00</b>	0.300 (0.66)
≡ 10...30 V	4 groups of 8 outputs	Source	<b>140 DVO 853 00</b>	0.300 (0.66)

(1) Protected against short-circuits and overloads by thermal supervision.



# Modicon Quantum automation platform

## Discrete I/O

### References (continued)

#### Discrete combination I/O modules

Number of input/output	Number of input	Number of output	Reference	Weight kg (lb)
24	2 groups of 8 inputs ~ 125 V	2 groups of 4 outputs ~ 125 V	140 DAM 590 00	0.450 (0.99)
	2 groups of 8 inputs (1) = 24 V	2 groups of 4 outputs (1) = 24 V	140 DDM 390 00	0.300 (0.66)
8	1 group of 4 inputs (1) = 125 V	4 isolated outputs (2) = 125 V	140 DDM 690 00	0.300 (0.66)

#### Accessories

Description	Quantity	Reference	Weight kg
Terminal block, 40 points required for all modules (<IP 20 rated)	–	140 XTS 002 00	0.150
Terminal block, 40 points IP 20 – compatible I/O modules.	–	140 XTS 001 00	–
Dummy module without terminal block	–	140 XCP 500 00	–
Dummy module with cover	–	140 XCP 510 00	–
Jumper kit for terminal block	12	140 XCP 600 00	–
Discrete input simulator, 16 switches or the 140 DAI 540 00 and 140 DAI 740 00	–	140 XSM 002 00	–

#### Connecting cables for I/O modules fitted with HE 10 connectors

Description	Use	Length	Section	Reference	Weight kg
Connecting cables	2 HE 10 connectors or Telefast 2 system	0.5 m	0.324 mm <sup>2</sup>	TSX CDP 053	0.085
		1 m	0.324 mm <sup>2</sup>	TSX CDP 103	0.150
		2 m	0.324 mm <sup>2</sup>	TSX CDP 203	0.280
		3 m	0.324 mm <sup>2</sup>	TSX CDP 303	0.410
		5 m	0.324 mm <sup>2</sup>	TSX CDP 503	0.670

#### Separate parts

Description	Quantity	Reference	Weight kg
Coding kit for terminal block	60	140 XCP 200 00	–

(1) Sink

(2) Sink or source.

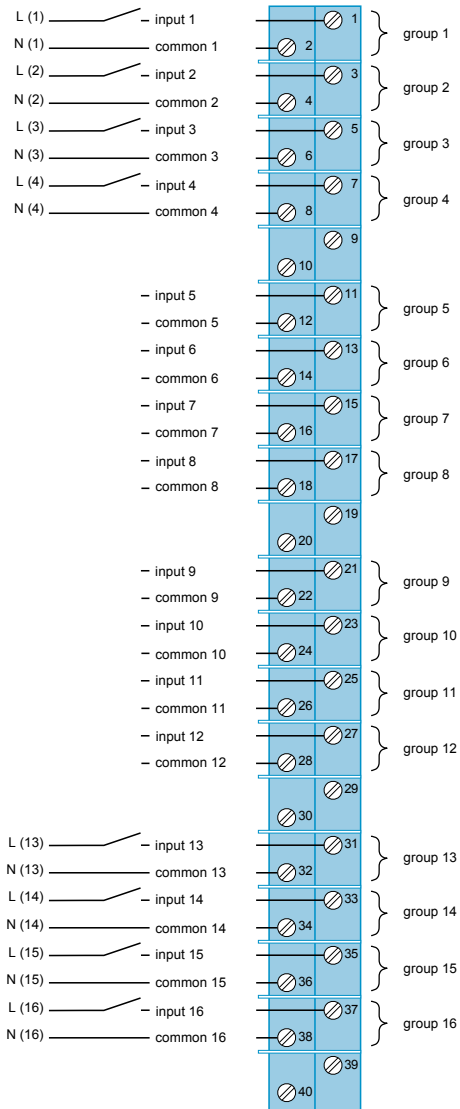
# Modicon Quantum automation platform

## Discrete I/O

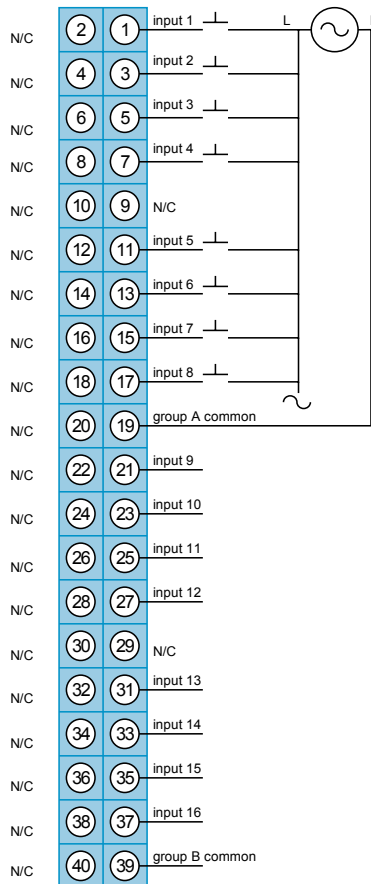
### Input module wiring diagrams

#### Input modules

140 DAI 540 00



140 DAI 543 00



# Modicon Quantum automation platform

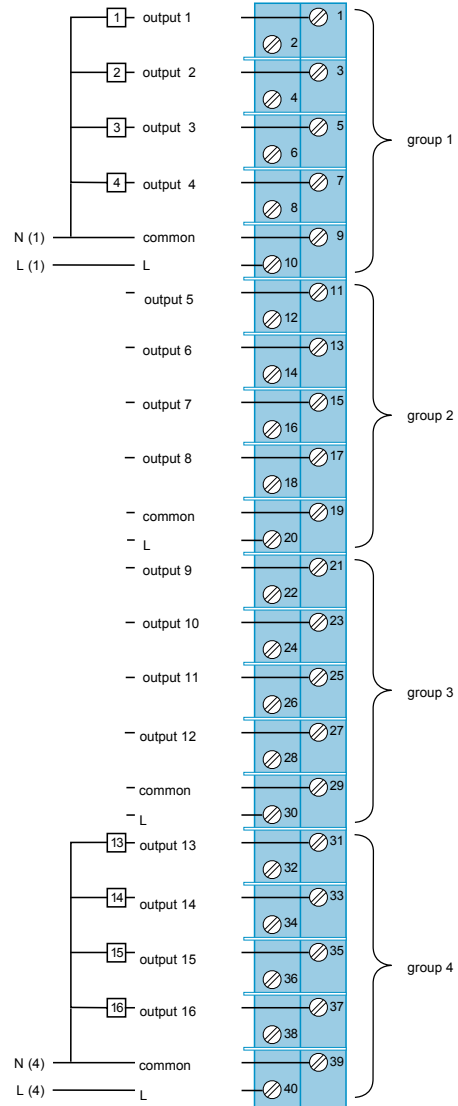
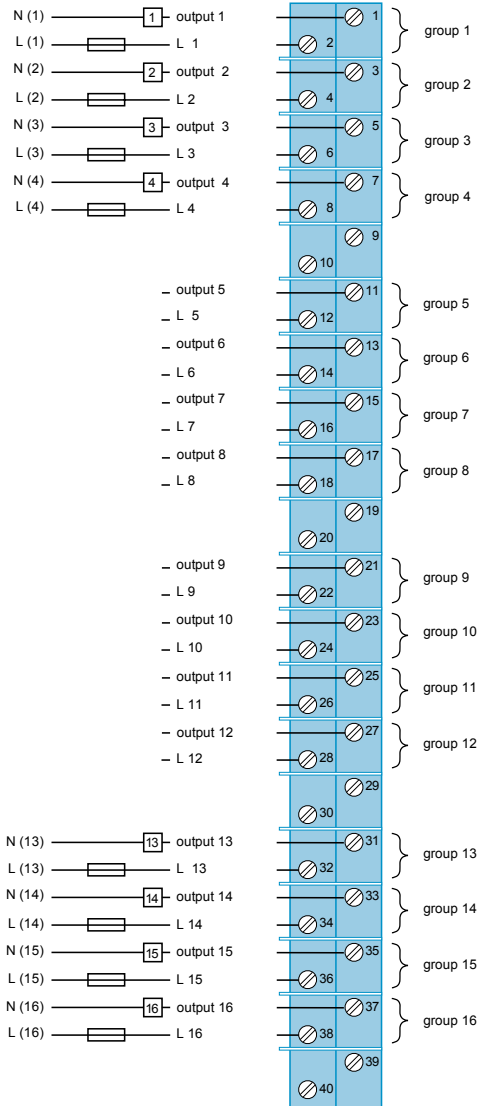
## Discrete I/O

### Output module wiring diagrams

#### Output modules

140 DAO 840 00/140 DAO 840 10

140 DAO 842 10/140 DAO 842 20



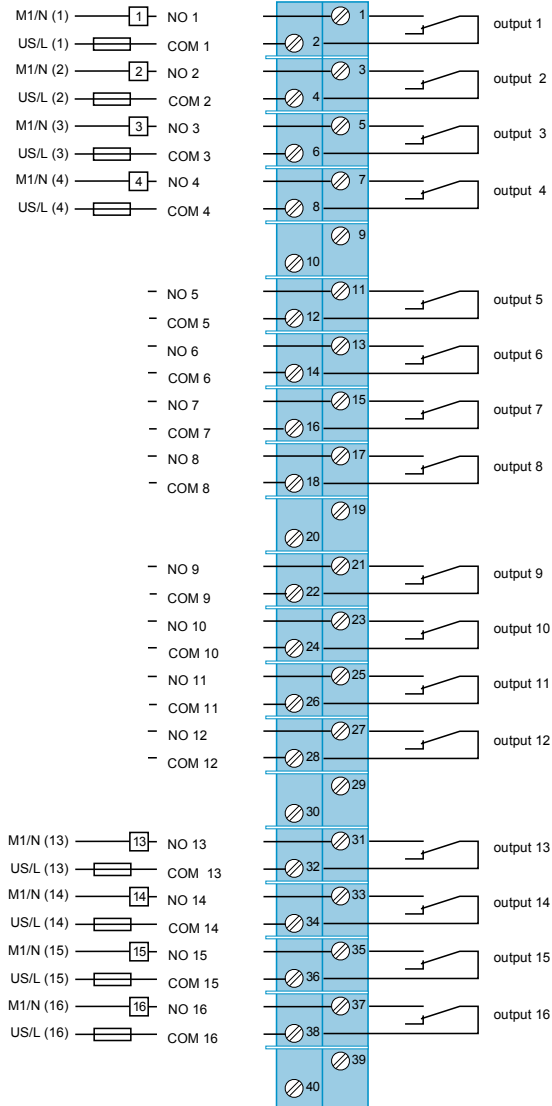
# Modicon Quantum automation platform

## Discrete I/O

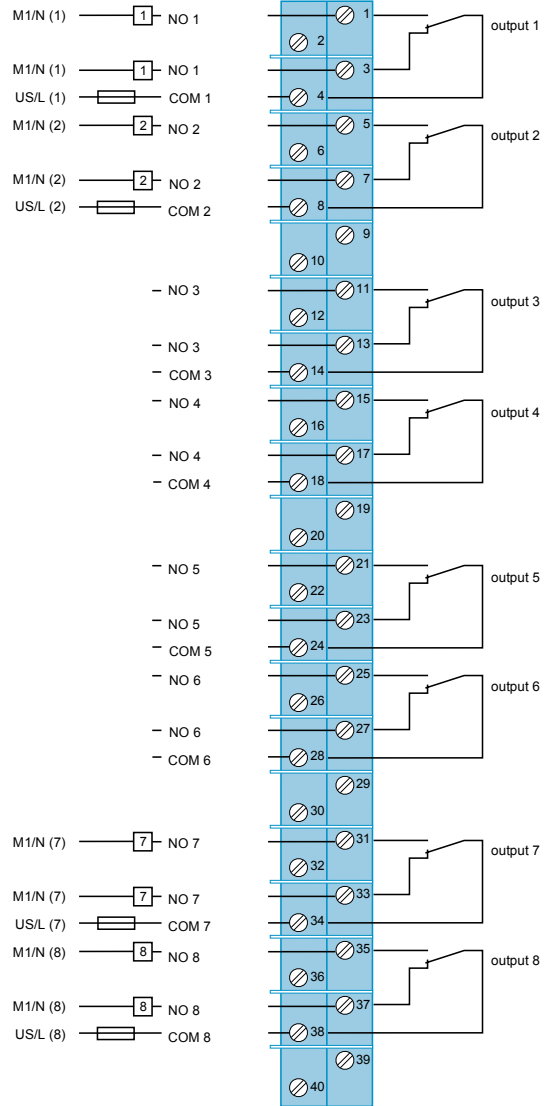
### Relay output module wiring diagrams

#### Relay output modules

##### 140 DRA 840 00



##### 140 DRC 830 00



~

115 V

230 V



16		32		16		32	
16	2	4	16	4			
1	8		1	8			
Individual points		By group		Individual points		By group	
1 input word		2 input words		1 input word		2 input words	
180 mA		250 mA		180 mA		250 mA	
<b>140 DAI 540 00</b>	<b>140 DAI 543 00</b>	<b>140 DAI 553 00</b>	<b>140 DAI 740 00</b>	<b>140 DAI 753 00</b>			
48204/16							

# Modicon Quantum automation platform

## Analog I/O

### Description

The Modicon Quantum automation platform supports a full range of analog I/O modules designed to interface with a wide variety of field devices. All modules meet internationally accepted IEC electrical standards that ensure reliability in harsh operating environments. For even better protection and extended life in extremely harsh environments, you can have your modules conformally coated.

### Fully software-configurable

All Quantum I/O modules can be completely configured using Unity Pro, Concept or ProWORX. The ability to specify an I/O address for each module in software makes it easy to add or change modules in your configuration without physically changing the application program.

### I/O Map zooming

Analog and special-purpose modules frequently require that you specify particular modal or operational parameters for different functions in addition to the standard I/O addressing requirements. Quantum's ability to configure multi-function modules via software eliminates the need for traditional hardware DIP switches or complex application programming. A software capability called I/O Map zooming allows you to zoom into a setup screen where you can initialize or change the module's operating parameters. This I/O Map zoom technique is used on multi-function analog input modules, high-speed counters, single-axis motion modules and temperature-sensing modules such as thermocouples and RTDs.

### Defining the failure mode of an output module

Quantum gives you the ability to predefine how an analog output channel will respond if for any reason the module stops being serviced. You can configure the module in software so that the output channels:

- Go to zero.
- Go to a predefined safe state.
- Hold the last value they received before the watchdog timer expired.

Failure modes can be defined on a channel-by-channel basis. In the event of a complete module failure, the fail state settings you have specified can be sent to the replacement module.

### Mechanical keying for added security

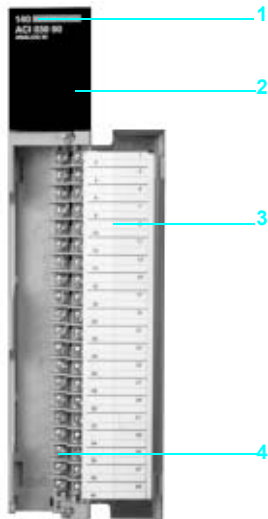
Optionally, you can insert mechanical keys between the I/O module and the terminal strip to ensure that the field wiring and the module type are properly matched. Keying codes are unique for each module type. You can also implement mechanical keying for unique slot locations so that a rack full of similar modules with similar keying codes will not be incorrectly connected. Keys are shipped with the I/O modules. They do not need to be ordered separately.

### I/O connectors

Each I/O module requires an I/O connector (P/N 140 XTS 002 00), which can be ordered separately. The same connector can be used with all modules, **sauf pour les modules de sécurité intrinsèque.**

# Modicon Quantum automation platform

## Analog I/O



### Description

The front panel of 140 A●I/A●O/AMM analog input or output modules comprises:

- 1 A model number and color code.
- 2 A LED indicator panel.
  - Active (green): bus communication is present been detected,
  - F (red): a fault (external to the module) has been detected,
  - 1...16 (green): the indicated point or channel is turned on,
  - 1...16 (red): there is a fault on the indicated point or channel.
- 3 A removable, hinged door and customer identification label.
- 4 A terminal block,40-pole (140 XTS 002 00) must be ordered separately.

# Modicon Quantum automation platform

## Analog I/O

Input module characteristics		140 ACI 030 00	140 AVI 030 00
<b>Model</b>		140 ACI 030 00	140 AVI 030 00
<b>Number of channels</b>		8 differential	
<b>Addressing requirements</b>		9 input words	
<b>Input ranges</b> (selectable on a per channel basis)	Bipolar	–	± ± 10 V    ± ± 5 V    ± 20 mA
	Unipolar	–	± 0...10 V    ± 0...5 V    0...20 mA
	Unipolar w/offset	–	± 1... 5 V    4...20 mA
<b>Voltage input</b>	Linear measuring range	± 1...5 V	(input range) x 1.024
	Absolute maximum	± V	50
	Impedance	M.	> 20
<b>Current input</b>	Linear measuring range	mA 4...20	(input range) x 1.024
	Absolute maximum	mA	25
	Impedance	.	250 ± 0.03%
<b>Absolute accuracy error @ 25° C</b> (voltage mode)	Typical	± 0.05% of full scale	± 0.03%
	Maximum	± 0.1% of full scale	± 0.05% of full scale
<b>Linearity</b>		± 0.04%	± 0.008%
<b>Accuracy drift w/temperature</b>	Typical	± 0.0025% of full scale / °C	± 0.0015% of full scale / °C
	Maximum	± 0.005% of full scale / °C	± 0.004% of full scale / °C
<b>Common mode rejection</b>	<b>dB</b>	> - 72 @ 60 Hz	> - 80 @ 60 Hz
<b>Input filter</b>		Single pole low pass, - 3 dB cutoff @ 15 Hz, ± 20%	Single pole low pass, - 3 dB cutoff @ 847 Hz, ± 20%
<b>Isolation</b>	Channel-to-bus	<b>z</b> ± 1000 V, 3000 Vpp, for 1 minute	± 750 V, ~ 500 V rms, for 1 minute
	Channel-to-channel	<b>z</b> ± 30 V max.	± 200 V, ~ 135 V rms max.
<b>Update time</b>	<b>ms</b>	5 for a all channels	10 for a all channels
<b>Fault detection</b>		Broken wire (4...20 mA mode) or under voltage range (1...5 V)	Broken wire in 4...20 mA mode Out of range @ 1...5 V
<b>Bus current requirement</b>	<b>mA</b>	240	280
<b>Power dissipation</b>	<b>W</b>	2	2.2
<b>External power</b>		–	
<b>Resolution</b>	<b>bits</b>	12	16 for ± ± 10 V, ± 0...10 V. 15 for ± ± 5 V, ± 0...5 V, ± 20 mA, 0...20 mA. 14 for ± 1...5 V, 4...20 mA
<b>Agency approvals</b>		UL 508, CSA 22.2-142, FM Class1 Div.2, C€, cUL (pending)	UL 508, CSA 22.2-142, FM Class1 Div.2, C€, cUL



### Output module characteristics (continued)

Model		140 ACO 020 00	140 AVO 020 00
Number of channels		4	
Addressing requirements		4 out words	
Loop voltage		≡ 12...30 V	–
Loop resistance		$R_{min}^{(1)} = \frac{V_{Loop} - 30 \text{ Vdc}}{0.02 \text{ A}}$ $R_{max} = \frac{V_{Loop} - 7 \text{ Vdc}}{0.02 \text{ A}}$ No external resistor is required for loop voltage supply < ≡ 30 V (2)	* For a loop supply less than 30 volts, $R_{min}$ is zero ohms.
Internal voltage drop		≡ 7 V min., 30 V max. @ 20 mA	–
Voltage output ranges	Bipolar	≡ –	± 10 V (min. load resistance = 1 k. ) (Jumper between reference - control terminals) ± 5 V (min. load resistance = 500 . ) (Jumper between reference - control and output - R terminals)
	Unipolar	≡ –	0...10 V (min. load resistance = 1 k. ) (Jumper between output - R terminals) 0...5 V (min. load resistance = 500 . ) (Jumper between output - R and control - R terminals)
Output current		–	± 10 mA max any range (outputs are short circuit-proof)
Source resistance		–	0.1 .
Resolution		12 bits	
Accuracy error @ 25 °C		± 0.20% of full scale	± 0.15% of full scale
Linearity		±1 LSB	
Accuracy drift w/temperature	Typical	± 0.004% of full scale / °C	
	Maximum	± 0.007% of full scale / °C	
	Unipolar ranges	–	0.003% of full scale / °C typical 0.005% of full scale / °C max.
	Bipolar ranges	–	0.004% of full scale / °C typical 0.007% of full scale / °C max.
Isolation	Channel-to-channel	~ 500 V @ 47...63 Hz or ≡ 750 V for 1 minute	~ 500 V @ 47...63 Hz for 1 minute
	Channel-to-bus	~ 1780 V @ 47...63 Hz or ≡ 2500 V for 1 minute	~ 1780 V @ 47...63 Hz for 1 minute
Update time	ms	3 for all channels (simultaneous update)	3 for all channels
Setting time	µs	900 to ± 0.1% of the final value	700 to ± 0.1% of the final value (max.)
Fault detection		Open circuit in 4...20 mA mode. Specific channel is identified when an open circuit is detected through the red channel LED	
Wire length	m	–	400 max.

(1) For a loop voltage supply < 30 V:  $R_{min} = 0$  . .  
 (2) Up to 60 V with an external loop resistor.

Output module characteristics				
Model		140 ACO 020 00	140 AVO 020 00	140 ACO 130 00
Number of channels		See page 48205/7		8
Addressing requirements	<b>Words</b>	See page 48205/7		8 output
Module ranges and resolution		See page 48205/7		0...25 mA, 0...25,000 counts 0...20 mA, 0...20,000 counts 4...20 mA, 0...16,000 counts (default range) 4...20 mA, 0...4,095 counts
Loop voltage	$\equiv V$	See page 48205/7		6 ... 30 max
Internal voltage drop	$\equiv V$	See page 48205/7		6 min, 30 max. @ 25 mA
Accuracy error @ 25 °C		See page 48205/7		± 0.2% of full scale
Linearity		See page 48205/7		± 4 µA 0...25 mA, 0 ... 25,000 counts ± 4 µA 4...20 mA, 0...16,000 counts ± 12 µA 4...20 mA, 0...4,095 counts ± 4 µA 0...20 mA, 0...20,000 counts
Absolute drift w/temperature		See page 48205/7		Typical: 0.004% of full scale Maximum: 0.007% of full scale
Isolation	Channel-to-channel	See page 48205/7		None
	Field-to-bus	See page 48205/7		~ 1780 V for 1 minute
Update time	<b>ms</b>	See page 48205/7		5 for all 8 channels
Settling time full scale step change	<b>ms</b>	See page 48205/7		1.6 to 5% of the final value 3.2 to 0.1% of the final value
Fault detection		See page 48205/7		Open circuit in 4...20 mA mode. Specific channel is identified by the red channel LED. Also reported back to the controller in the I/O MAP status byte.
Bus current required	<b>mA</b>	480	700	550
Power dissipation	<b>W</b>	5.3 max.	4.5 max.	5.0
External power		See loop voltage on previous page	Not required for this module	See loop voltage above
Fusing	Internal	-		
	External	-	0.063 A, 250 V (1) Fuse type : 3 AG fast acting	-
Voltage Monitor	Range	1...5 V (main current loop must be active)	-	
	Scaling	$V_{OUT} \text{ (Volts)} = I_{LOOP} \text{ (mA)} \times 0.25$	-	
	Output impedance	300 typical	-	
	Wire length	<b>m</b> 1 max	-	
Agency approvals		UL 508, CSA 22.2-142, FM Class1 Div.2, C€, cUL		UL 508, CSA 22.2-142, FM Class1 Div.2, C€, cUL (pending)

(1) An internal fuse is required on the master override signal when it is connected to an external source.

# Modicon Quantum automation platform

## Analog I/O

### Analog input modules

Description	Range	Reference	Weight kg (lb)
8 channels, 12-bit, single-pole	4 ... 20 mA or $\sim$ 1 ... 5 V	140 ACI 030 00	0.300 (0.66)
16 channels, 0...25,000 counts max.	0 ... 20 mA 0 ... 25 mA 4 ... 20 mA	140 ACI 040 00	0.300 (0.66)
8 channels, 13-bit, RTD	Ni or Pt 100, 200, 500, 1000	140 ARI 030 10	0.300 (0.66)
8 channels, 16-bit, thermocouple	Type J, K, E, T, S, R, B and mV	140 ATI 030 00	0.300 (0.66)
8 channels, 16-bit, two-pole	$\pm$ 10 V, $\pm$ 5 V, 0...10 V, 0...5 V, 1...5 V, or $\pm$ 20 mA, 0...20 mA, 4...20 mA	140 AVI 030 00	0.300 (0.66)

### Analog output modules

Description	Range	Reference	Weight kg (lb)
4 channels, 12-bit	4 ... 20 mA	140 ACO 020 00	0.300 (0.66)
8 channels, 0...25,000 counts	0 ... 20 mA 0 ... 25 mA 4 ... 20 mA	140 ACO 130 00	0.300 (0.66)
4 channels, 12-bit	$\pm$ 5 V, $\pm$ 10 V, 0...5 V, or 0...10 V	140 AVO 020 00	0.300 (0.66)

### Analog I/O module

Description	Range	Reference	Weight kg (lb)
4 inputs, 2 outputs	$\pm$ 5 V, $\pm$ 10 V, 0...5 V, 0...10 V, 1...5 V, or $\pm$ 20 mA, 4 ... 20 mA, 0...20 mA	140 AMM 090 00	0.900 (1.98)

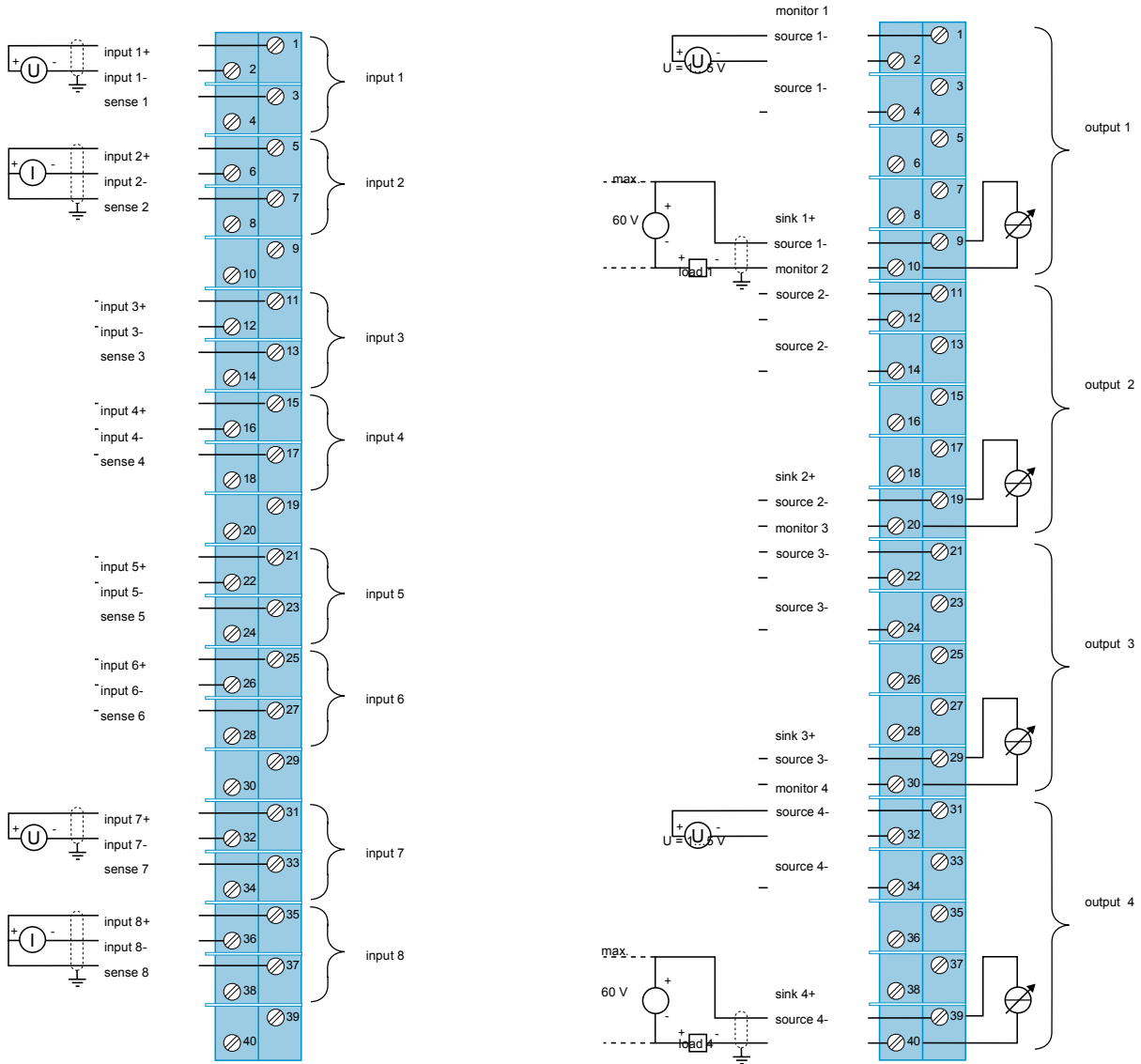
### Accessories

Description	Sold in lots of	Unit reference	Weight kg (lb)
Terminal block, 40 points required for all modules	–	140 XTS 002 00	0.150 (0.33)
Terminal block, 40 points (IP 20) for I/O analog modules	–	140 XTS 001 00	–
Coding kit for terminal block	60	140 XCP 200 00	–
Analog I/O simulator, one 0...5 V meter and two 10-turn potentiometers for 140 A●I 030 00 input modules, 140 A●O 020 00 output modules, 140 AMM 090 00 I/O modules	–	140 XSM 010 00	–

### Wiring diagrams

140 ACI 030 00

140 ACO 020 00



# Modicon Quantum automation platform

## Analog I/O

Type	Input modules			
Number of channels	8	16 differential or 16 externally tied single	8	
Operating range	4...20 mA 1...5 V	0...25 mA 0...20 mA 4...20 mA	0...25 mA, ±20 mA 4...20 mA 0...10 V, ± 10 V 0...5 V, ± 5 V 1...5 V	RTD (2-, 3-, or 4-wire), Pt, Ni
Interfaces	1			
Resolution	12 bits	0...25 000 counts 0...20 000 counts 0...16 000 counts (default)	Up to 16 bits	12 bits + sign
Isolation (channel-to-channel)	30 V		200 V	300 V peak-to-peak
Addressing requirement	9 input words	17 input words	9 input words	
Bus power required	240 mA	360 mA	280 mA	200 mA
Module	140 ACI 030 00	140 ACI 040 00	140 AVI 030 00	140 ARI 030 10
Page	48205/11			

Input modules	Output modules	Combined I/O		
---------------	----------------	--------------	--	--



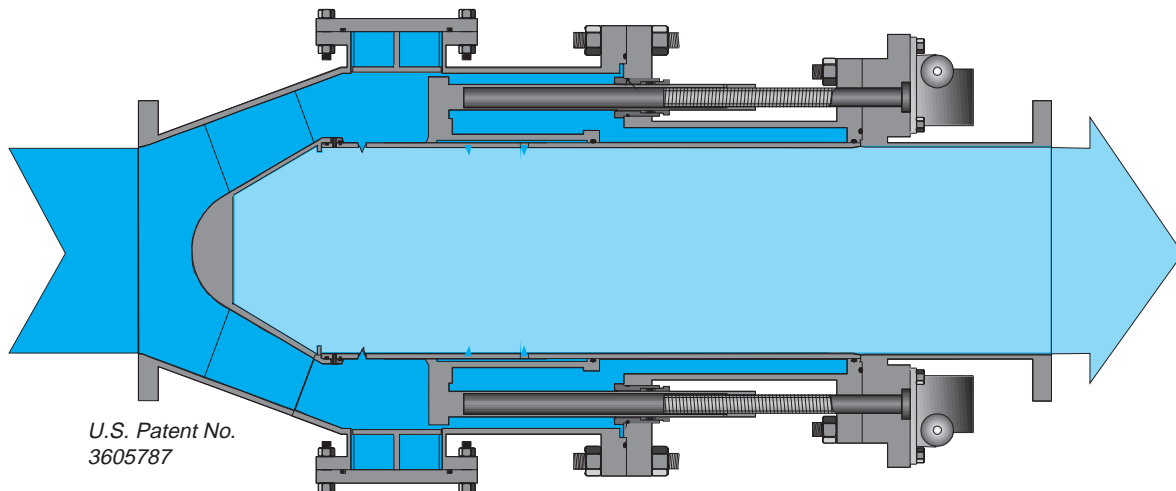
8	4	8	4	4 in/2 out
Thermocouples type B, E, J, K, R, S, T, mV	4...20 mA	0...25 mA 0...20 mA 4...20 mA	0...10 V, ± 10 V 0...5 V, ± 5 V	Multi-range in/current out
1				4 in/1 out
16 bits	12 bits	0...25 000 counts 0...20 000 counts 0...16 000 counts (default) 0...4095 counts	12 bits	16 in/12 out
~ 220 V @ 47...63 Hz or = 300 V max.	~ 500 V @ 47...63 Hz or = 750 V for 1 minute	–	~ 500 V for 1 minute	Input : ~ ± 40 V max. Output : ~ 500 V = 750 V for 1 minute
10 input words	4 output words	8 output words	4 output words	5 input words 2 output words
280 mA	480 mA	550 mA	700 mA	350 mA

<b>140 ATI 030 00</b>	<b>140 ACO 020 00</b>	<b>140 ACO 130 00</b>	<b>140 AVO 020 00</b>	<b>140 AMM 090 00</b>
-----------------------	-----------------------	-----------------------	-----------------------	-----------------------

48205/11

## **ANEXO J. VÁLVULA POLYJET**

## Model 810 Polyjet Sleeve Valve: In-Line



### Available Sizes

8" through 60" (200 mm - 1500 mm)

### Flange Ratings

150#, 300#, 600# (per ANSI B16.5 and B16.42)

### Description

The Bailey Polyjet Model 810 sleeve valve is designed for inline applications where flow control over a wide flow range is desired. The inline design of the Model 810 allows the valve to be used in series with other Polyjet valves. This allows the designer to simplify the layout in applications of pressure reducing stations where high pressure drop is a requirement.

The Model 810 offers a high unit flow factor that permits operation at high flow rates with a combined low differential head. This unique feature, combined with the sleek inline design, provides a valve that can be adapted to most critical valve applications.

### Features

- Tapered nozzle design eliminates cavitation damage for long valve life, low vibration and quiet operation.
- Customized characteristics for optimum valve performance.
- Stainless steel trim for increased resistance to corrosion, abrasion and "wire-draw."
- Capabilities up to 590 cfs and ability to break more than 1,000 feet of head.
- Multiple actuation options using conventional valve pilot systems, motor actuators, hydraulic oil systems or manual gear box actuator.

### Optional Features

- Clean-out ports for ease of maintenance and inspection.
- Stainless steel construction of all valve components.
- Backwash system for ease of maintenance. The backwash system can be fully automated to match existing plant operational procedures. (U.S. Patent No. 4,508,138.)



## Operating Principle

The valve controls flow and reduces pressure using the principle of throttling pressure across multiple-tapered control nozzles which are positioned around the valve sleeve. The sleeve nozzle arrangement is designed specifically for each application to provide optimum valve performance.

Valve opening characteristics are normally linear throughout the valve stroke but can be made proportional or customized for special applications. This is a unique feature offered by Bailey and allows for custom designing of each application.

The inline Polyjet assembly consists of a flanged steel body, a fixed cylindrical sleeve, a sliding valve gate, and seals at the lower and upper end of the valve.

All interior components that come in contact with the fluid are fabricated from Type 300 series stainless steel, bronze and stellite. All carbon steel is epoxy coated. All moving parts that come in contact with other parts are of dissimilar hardness to prevent galling. This combination of materials provides maximum performance and reduced maintenance potential.

Control of the valve is normally by motor or hydraulic actuator. The actuation can be designed to be compatible with any standard control system.

The valve gate is advanced or retracted by use of drive screws. As the gate is retracted, flow nozzles on the fixed sleeve are exposed allowing fluid to flow to the center of the valve. Cavitation is controlled and directed to the center of the fixed sleeve, well away from any metal compo-

nents. Flow exits the valve from the sleeve through the flanged outlet section. (See Figure 2.)

## Standard Materials

Valve Body - Carbon Steel  
Sleeve and Gate - Stainless Steel  
Seat Ring - Stainless Steel  
Seals - Buna-N

Contact the local Bailey sales representative or the factory for detailed specifications.

## Typical Applications

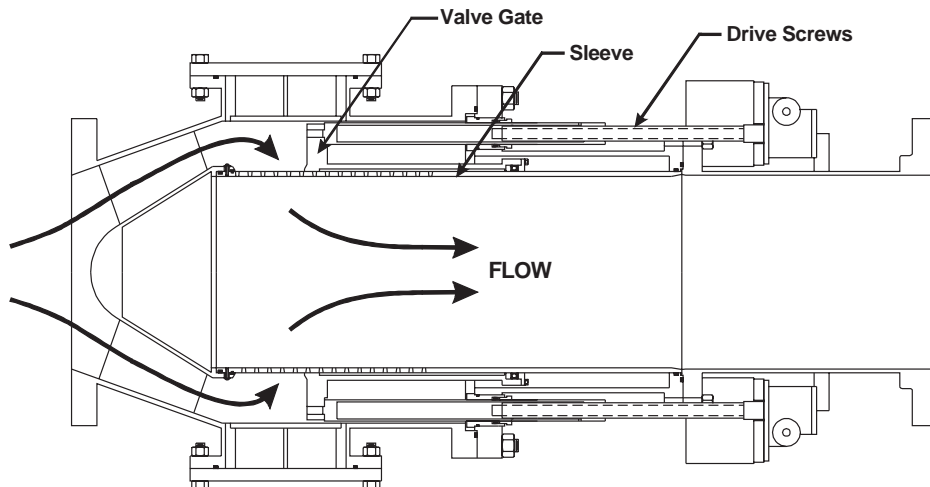
- Pressure reducing
- Pressure relief
- Pump flow regulator
- Surge suppression
- Flow control

## Application Data

Minimum Data Required:

1. Maximum Flow Rate Condition Data:
  - Flow Rate: ( $Q_{max}$ )
  - Minimum Inlet Pressure: @  $Q_{max}$ : ( $P_{in}$ )
  - Maximum Outlet Pressure: @  $Q_{max}$ : ( $P_{out}$ )
2. Minimum Flow Rate Condition Data:
  - Flow Rate: ( $Q_{min}$ )
  - Maximum Inlet Pressure: @  $Q_{min}$ : ( $P_{in}$ )
  - Minimum Outlet Pressure: @  $Q_{min}$ : ( $P_{out}$ )
3. General application description.
4. Actuation preference.

**Figure 2**  
**Model 810**  
**Flow**  
**Schematic**

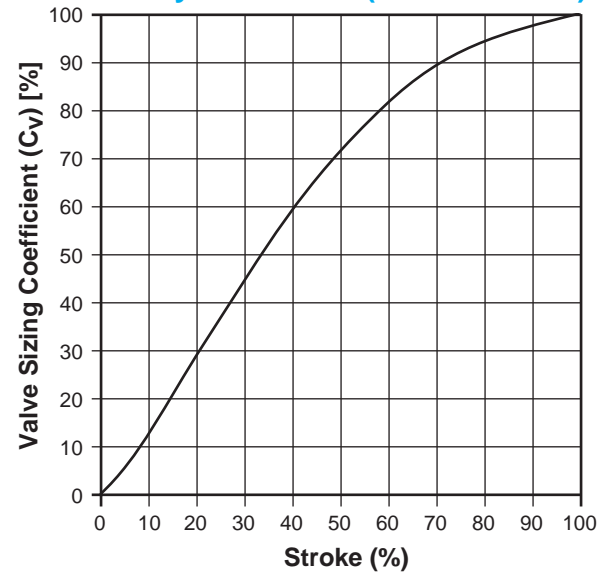


## Model 810 Capacity Chart

Valve Size*		Flow Rate			
(in)	(mm)	Max. gpm	Max. cfs	Max. mgd	Max. cms
8	200	4700	10.5	6.8	0.30
10	250	7360	16.4	10.6	0.50
12	300	10,600	23.6	15.3	0.70
14	350	14,400	32.1	20.7	0.90
16	400	18,800	41.9	27.0	1.20
18	450	23,860	53.0	34.2	1.50
20	500	29,500	65.4	42.2	1.80
24	600	42,400	94.2	60.8	2.60
30	750	66,300	147.3	95.0	4.10
36	900	95,400	212.1	137.0	5.90
42	1000	129,900	288.6	186.0	8.10
48	1200	169,700	377.0	243.0	10.60
54	1400	214,700	477.0	308.0	13.40
60	1500	265,500	590.0	381.0	16.50

\*8" (200 mm), 10" (250 mm) and 12" (300 mm) valve sizes available upon request.

### Bailey Model 810 (Cv vs. Stroke)



NOTE: Curve shown reflects valve design for minimum head loss.

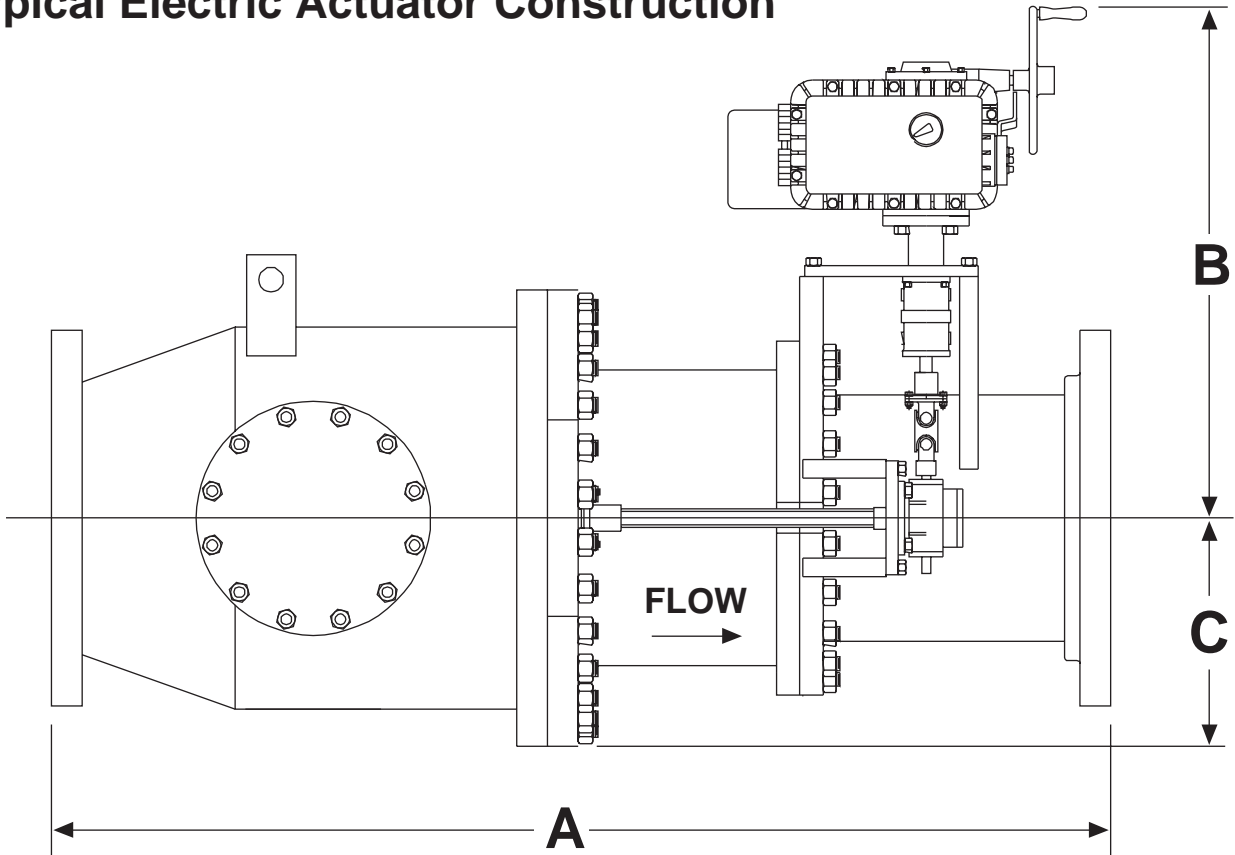
## Model 810 Valve Sizing Coefficient (Cv) Chart\*\*

Valve Size		C <sub>v</sub>	C <sub>1</sub>	C <sub>2</sub>	C <sub>3</sub>	C <sub>4</sub>	C <sub>5</sub>
(in)	(mm)	gpm/√psi	cfs/√psi	mgd/√psi	cfs/√ft	mgd/√ft	cms/√m
8	200	1116	2.49	1.61	1.64	1.06	0.08
10	250	1744	3.89	2.51	2.56	1.65	0.13
12	300	2511	5.59	3.61	3.68	2.38	0.19
14	350	3418	7.61	4.92	5.01	3.24	0.25
16	400	4464	9.95	6.43	6.55	4.23	0.33
18	450	5650	12.60	8.14	8.29	5.36	0.42
20	500	6975	15.50	10.00	10.20	6.61	0.52
24	600	10,044	22.40	14.50	14.70	9.52	0.75
30	750	15,693	35.00	22.60	23.00	14.90	1.17
36	900	22,598	50.30	32.50	33.10	21.40	1.68
42	1000	30,759	68.50	44.30	45.10	29.20	2.28
48	1200	40,175	89.50	57.90	58.90	38.10	2.98
54	1400	50,846	113.30	73.20	74.60	48.20	3.78
60	1500	62,773	139.90	90.40	92.10	59.50	4.66

\*\* Several Valve Sizing Coefficients are provided for ease of calculation depending on what units are being used.

# Model 810 Polyjet Valve

## Typical Electric Actuator Construction



Valve Size		Dimensions					
		A		B		C	
(in)	(mm)	(in)	(mm)	(in)	(mm)	(in)	(mm)
14	350	78	1980	33	838	16	406
16	400	82	2081	35	888	18	457
20	500	100	2538	37	939	20	508
24	600	110	2792	39	990	23	584
30	750	115	2919	41	1041	27	685
36	900	125	3173	50	1269	33	838
42	1000	150	3807	55	1396	36	914
48	1200	180	4569	58	1472	40	1015
54	1400	210	5330	63	1599	44	1117
60	1500	240	6091	70	1777	50	1269

## Model 810 Polyjet Backwash Feature: U.S. Patent No. 4,508,138

This patented, time-saving maintenance feature is another example of Bailey ingenuity and continued product enhancement. The backwash is useful for applications where the Polyjet is to be used in systems susceptible to debris which may clog the nozzles of the fixed sleeve. Typical applications are as follows:

- Wastewater treatment plants (effluent flow)
- Raw water intake

The backwash augments all the features of a Model 810 Polyjet resulting in:

- Easing maintenance
- Reducing cleaning downtime
- Prolonging valve life
- Eliminating need to drain valve for cleaning

The backwash feature was developed to answer the need to clear debris which occasionally clogs the sleeve due to debris in the fluid. Usually, the fluid is screened to remove debris and eliminate clogging. However, from time to time, debris can accumulate and become lodged in the sleeve nozzles. When this potential exists, the backwash system should be specified and supplied to alleviate this potential.

This feature offers a needed easy solution for clearing clogged nozzles in sleeve valves.

### Operation (see Figure 3)

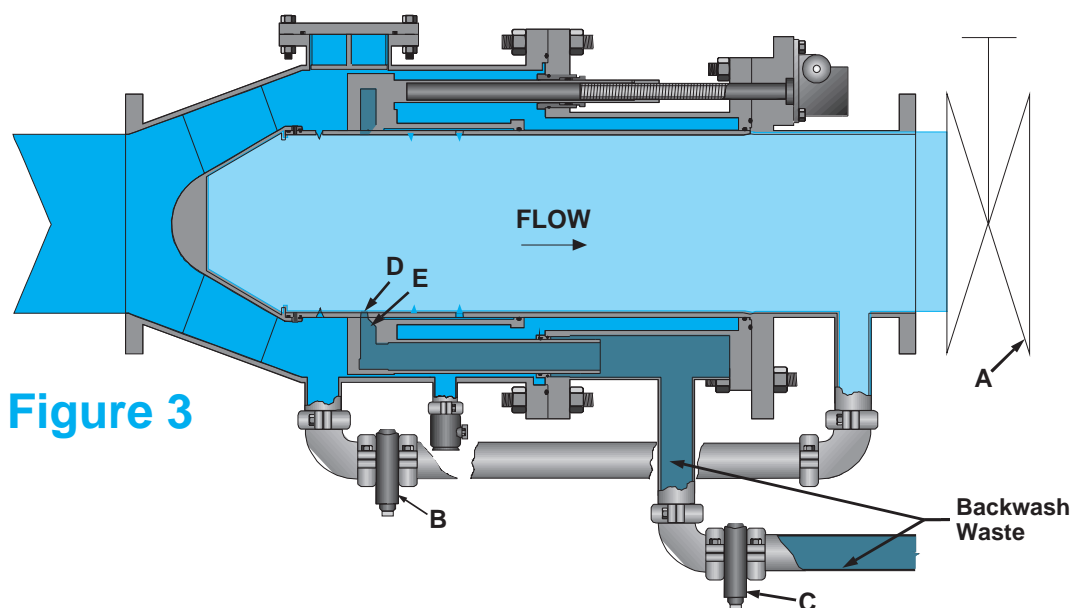
1. Close the Polyjet Sleeve Valve.
2. Close the Polyjet discharge isolation valve (A).
3. Open the backwash water supply valve (B).
4. Open the backwash wastewater valve (C).
5. Operate to fully open and then close.

This will cause flow of water from the Polyjet inlet through the backwash water supply valve (B) into outlet of the Polyjet. This water is drawn outward radially through a single row of nozzles (D) into the backwash collection ring (E) then through the backwash waste valve (C) to waste. The collection ring opening is sized with the backwash piping to provide the maximum flow and pressure for each nozzle.



*Model 810 undergoing hydrostatic testing*

As the Polyjet Valve is stroked from closed to open and back closed, individual sets of nozzles will be backwashed into the collection ring. The debris is directed to waste through the backwash wastewater valve (C) which cleans the sleeve.



**Figure 3**

## ÍNDICE DE FIGURAS

<i>Figura</i>	<i>Descripción</i>	<i>Página</i>
1.1.	Localización Sistema Mica Quito Sur.....	9
1.2.	Perfil del Proyecto.....	10
1.3.	Presa La Mica.....	12
1.4.	Captación del Río Antisana.....	12
1.5.	Turbina y Generador Síncrono.....	13
1.6.	Central Hidroeléctrica El Carmen (CHC).....	14
1.7.	Pileta de Central Hidroeléctrica El Carmen.....	15
1.8.	Estación Reguladora de Presión “La Moca” (ERP).....	17
1.9.	Esquema de Válvulas de La Moca.....	17
1.10.	Principio de Vasos Comunicantes.....	18
1.11.	Principio Vasos Comunicantes.....	19
1.12.	Planta de Tratamiento El Troje (PTT).....	20
2.1.	Tubería utilizada en el SMQS.....	25
2.2.	Válvula Esférica.....	26
2.3.	Válvula de Mariposa.....	26
2.4.	Válvula de Diafragma.....	27
2.5.	Válvula de Apriete.....	27
2.6.	Válvula de Compuerta.....	27
2.7.	Válvula de Globo.....	28
2.8.	Válvula de Aguja.....	28
2.9.	Válvula de Alivio.....	29
2.10.	Válvula Reguladora de Presión.....	30
2.11.	Válvula Reguladora de Caudal.....	30
2.12.	Válvula de Flotador.....	31
2.13.	Válvula de Retención a Bisagra.....	31
2.14.	Válvula de Retención Horizontal.....	31
2.15.	Válvula Esférica 2.....	33
2.16.	Válvula de Globo.....	35
2.17.	Válvula Polyjet 810.....	37
2.18.	Desmontaje de Válvula Polyjet.....	38
2.19.	Estructura Interna de Válvula Polyjet.....	38
2.20.	Construcción Típica del Actuador.....	39
2.21.	Válvula de Aire.....	40
2.22.	Motor Síncrono.....	41
2.23.	Motobomba Hidráulica.....	42
2.24.	Manómetro.....	42
2.25.	Generador Eléctrico.....	44
2.26.	Relé y Contactores.....	44
2.27.	Relés Térmicos.....	45
2.28.	Switch de Fin de Carrera de Válvula Polyjet.....	45
2.29.	Switch de Fin de Carrera de Válvulas Esféricas.....	46
2.30.	Switch de Presión de Entrada.....	46
2.31.	Calefactor.....	47
2.32.	UPS.....	48
2.33.	Focos y Pulsadores.....	48
2.34.	Fusiblera.....	49
2.35.	Salida Análoga del Transductor de Posición.....	50

2.36.	Transductor de Posición de Polyjet.....	50
2.37.	Transmisor de Presión.....	51
2.38.	Presostato Diferencial.....	52
2.39.	Tarjeta de Protección.....	52
2.40.	Sensor de Nivel.....	53
2.41.	Sensor de Presión.....	54
2.42.	Magelis XBT-R410.....	54
2.43.	Electroválvulas.....	55
2.44.	Electroválvulas.....	55
2.45.	Actuador de Válvula Globo.....	56
2.46.	Actuador de Válvulas Esféricas 1 y 2.....	56
2.47.	Actuador de Válvula Esférica de By Pass.....	57
2.48.	Actuador de Válvula Polyjet.....	58
2.49.	Bomba Manual.....	58
2.50.	Modos de Operación.....	59
2.51.	PLC GE FANUC.....	62
2.52	PLC MODICON QUANTUM.....	63
3.1	Diagrama de Control del Tablero Auxiliar.....	80
3.2	Diagrama de Fuerza del Tablero Auxiliar.....	80
3.3	Cable XBTZ9710.....	83
3.4	Cable XBTZ915.....	83
3.5	Conexión de Transmisor de Presión Cerabar.....	84
4.1	SCADA en el SMQS.....	88
4.21	Planta del Proyecto.....	97
4.22	Perfil del Proyecto.....	97
4.23	Simbología del Proyecto.....	98
4.24	SMQS.....	98
4.25	SCADA.....	99
4.26	ERP.....	99
4.27	Control Hidráulico de la ERP.....	100
4.28	Conducción Habilitada.....	105
4.29	Conducción Deshabilitada.....	106
4.30	Apertura Válvula de Globo.....	107
4.31	Cierre Válvula de Globo.....	108
4.32	Apertura Válvula Esférica 1.....	109
4.33	Cierre Válvula Esférica 1.....	110
4.34	Apertura Válvula Esférica 2.....	111
4.35	Cierre Válvula Esférica 2.....	112
4.36	Operación Local Válvula Polyjet.....	113
4.37	Operación Remota Válvula Polyjet.....	114
4.38	Selección de PLC.....	116
4.39	Configuración de Extensiones.....	116
4.40	Mapa de E/S.....	117
4.41	Selección de Módulos.....	117
4.42	Tipo de Editor.....	118
4.43	Declaración de Variables.....	118
4.44	Programa, Paso 1.....	124
4.45	Programa, Paso 2.....	125
4.46	Programa, Paso 3.....	125
4.47	Programa, Paso 4.....	126

4.48	Programa, Paso 5.....	127
4.49	Programa, Paso 6.....	128
4.50	Programa, Paso 7.....	128
4.51	Programa, Paso 8.....	129
4.52	Programa, Paso 9.....	130
4.53	Programa, Paso 10.....	131
4.54	Programa, Paso 11.....	132
4.55	Programa, Paso 12.....	133
4.56	Programa, Paso 13.....	134
4.57	Programa, Paso 14.....	134
4.58	Programa, Paso 15.....	135
4.59	Programa, Paso 16.....	136
4.60	Programa, Paso 17.....	136
4.61	Programa, Paso 18.....	137
4.62	Programa, Paso 19.....	137
4.63	Programa, Paso 20.....	138
4.64	Programa, Paso 21.....	139
4.65	Configuración Tipo Terminal.....	140
4.66	Página de Presentación.....	140
4.67	Configuración de Variable.....	141
5.1	Distribución en Tablero de Control, Interior.....	143
5.2	Tablero de Control Auxiliar.....	144
5.3	Tablero de Control. (Retiro de elementos).....	144
5.4	Colocación de riel DIN.....	145
5.5	Localización de señales.....	145
5.6	Ubicación de focos y botones.....	146
5.7	Señales de campo.....	147
5.8	Señales de campo.....	147
5.9	Bloque Terminal.....	148
5.10	Bloque Terminal.....	148
5.11	Comunicando al PLC con la PC.....	149
5.12	Señales marcadas y ordenadas.....	150
5.13	Tablero de Control armado.....	151
5.14	Magelis en Tablero de Control.....	151
5.15	Conexión de Magelis a PLC.....	152

## ÍNDICE DE TABLAS

<i>Tabla</i>	<i>Descripción</i>	<i>Página</i>
1.1.	Cotas aproximadas de las etapas del SMQS.....	10
1.2.	Caudal máximo de las captaciones del SMQS.....	11
2.1.	Placa de Válvulas Esféricas.....	33
2.2.	Placa de Válvula de Globo.....	36
2.3.	Placa de Válvula Polyjet.....	39
2.4.	Placa de Calefactor.....	47
2.5.	Placa del Transductor de Posición.....	50
2.6.	Asignación de Tarjeta de Protección a Módulos de PLC ...	52
2.7.	Características Sensor de Presión.....	53
3.1.	Bornera Principal.....	85
4.1.	Asignación de Variables.....	119
4.2.	Variables de Magelis.....	141



## **HOJA DE RECEPCIÓN**

Sangolquí,..... de ..... del .....

**ELABORADO POR:**

-----  
MILTON ANÍBAL SANTANDER ORTEGA

**AUTORIDADES:**

-----  
SR. ING. VÍCTOR PROAÑO  
COORDINADOR DE LA CARRERA DE INGENIERÍA EN ELECTRÓNICA  
AUTOMATIZACIÓN Y CONTROL

-----  
SR. DR. JORGE CARVAJAL  
SECRETARIO ACADÉMICO DEPARTAMENTO DE ELÉCTRICA Y  
ELECTRÓNICA