



ESPE
UNIVERSIDAD DE LAS FUERZAS ARMADAS
INNOVACIÓN PARA LA EXCELENCIA

UNIDAD DE GESTIÓN DE  TECNOLOGÍAS

EPARTAMENTO DE CIENCIAS DE LA ENERGÍA Y MECÁNICA

CARRERA DE TECNOLOGÍA EN MECÁNICA AUTOMOTRIZ

**TRABAJO DE TITULACIÓN, PREVIO A LA OBTENCIÓN DEL TÍTULO DE TECNÓLOGO EN
MECÁNICA AUTOMOTRIZ**

**TEMA: “IMPLEMENTACION, ORGANIZACIÓN Y DISTRIBUCIÓN DE UN TALLER DE
SERVICIO AUTOMOTRIZ MÓVIL PARA LA CARRERA DE TECNOLOGÍA EN MECANICA
AUTOMOTRIZ”**

AUTOR: CBOS. DE TRP. RIVERA GUANOLUISA FREDDY MARCELO

LATACUNGA, FEBRERO 2019





OBJETIVOS DEL PROYECTO DE LA INVESTIGACIÓN



OBJETIVO GENERAL:

- Implementar y organizar un taller de servicio automotriz móvil con equipos y herramientas que garantiza la seguridad del usuario cuando se realice el mantenimiento correctivo y preventivo del automóvil.

OBJETIVOS ESPECÍFICOS:

- Mejorar la calidad del taller de servicio automotriz móvil con equipos y herramientas que garantiza la seguridad de los usuarios.
- Determinar el monto de la inversión necesaria, así como los costos de implementación de equipos y herramientas para el acondicionamiento del taller de servicio automotriz móvil.
- Describir la forma en que debe estar dispuesto un taller, tanto en ubicación como en equipamiento.



CAPÍTULOS DESARROLLADOS EN EL PROYECTO DE INVESTIGACIÓN

CAPITULO I : DESCRIPCIÓN GENERAL DEL PROYECTO

CAPITULO II: MARCO TEÓRICO

CAPITULO III: DISTRIBUCIÓN Y ORGANIZACIÓN DEL TALLER MÓVIL

CAPITULO IV: IMPLEMENTACIÓN DE EQUIPOS Y HERRAMIENTAS EN TALLER DE SERVICIO AUTOMOTRIZ MÓVIL.

CAPITULO V: CONCLUSIONES Y RECOMENDACIONES

CAPÍTULO I

DESCRIPCIÓN GENERAL DEL PROYECTO

ANTECEDENTES

En este trabajo se propone la implementación, organización y distribución de un taller de servicio automotriz móvil de mantenimiento del tal manera que el personal técnico sea más eficiente en sus labores, siendo necesario para ello realizar cambios como: mejorar las instalaciones de las sub secciones, clasificar al personal de acuerdo a su nivel académico, equipar las sub secciones con equipo moderno de prueba y diagnóstico, proporcionar al técnico herramienta adecuada para el trabajo diario

PLANTEAMIENTO DEL PROBLEMA

En la actualidad la unidad de gestión de tecnologías de la universidad de las fuerzas armadas ESPE, no cuenta con un taller de servicio automotriz móvil propio y viéndose en la necesidad de realizar las tareas de mantenimiento correctivo y preventivo, se construyo de taller móvil para posteriormente implementar de los mejores equipos y herramientas con el fin de mantener dichoso al usuario.

Con la ejecución de este proyecto se buscar resolver el problema de inseguridad al monte de manipular cada una de las herramientas y equipos. la organización nos ayudara a mantener el orden y evitar el deterioro prematuro de las herramientas, equipos, útiles y accesorios; tener un sitio para cada cosa y cada cosa en su sitio.

MARCO TEÓRICO





TALLER MECÁNICO MÓVIL

El Taller Móvil es un innovador concepto en servicios creado para atender los requerimientos de los vehículos livianos en el instante que el usuario lo necesite, el mismo que dispone de equipos y herramientas para solucionar los desperfectos básicos de su vehículo.



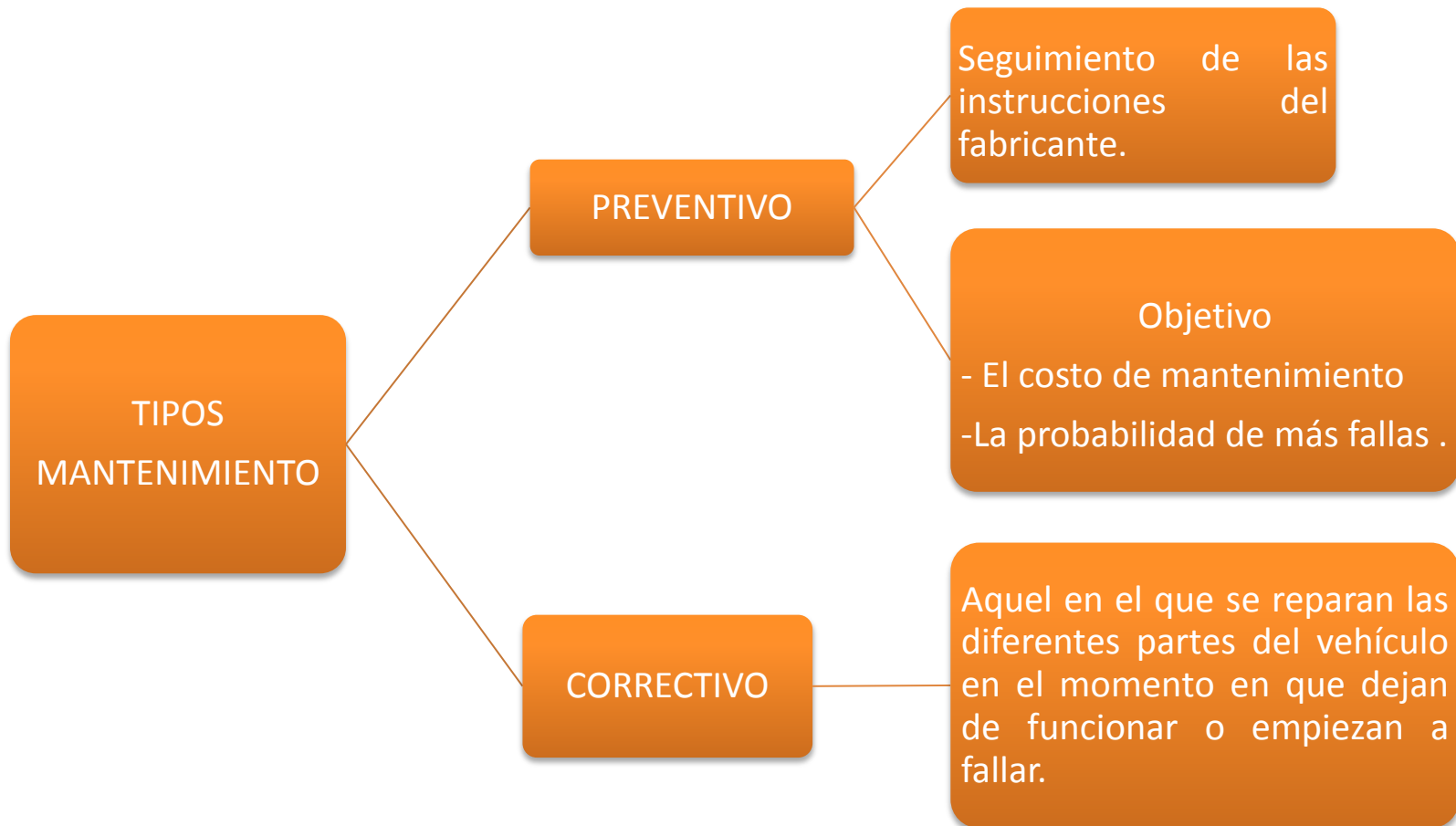
CARACTERÍSTICAS DEL SERVICIO QUE PRESTA EL TALLER MECÁNICO MÓVIL

- Espacio físico
- Ventilación
- Iluminación
- Orden y limpieza



SERVICIO QUE PRESTARÁ

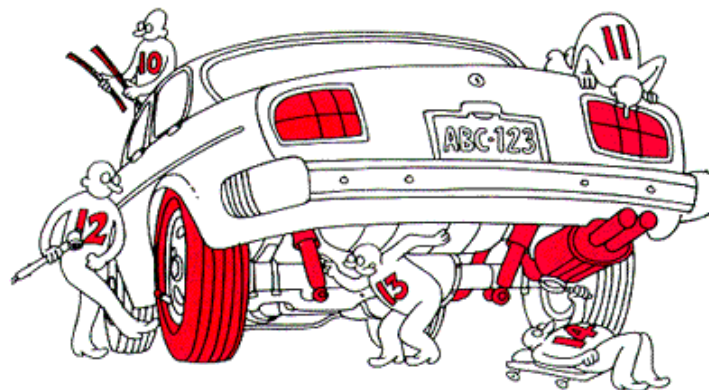
MANTENIMIENTOS



MANTENIMIENTO PREVENTIVO

Mantenimiento General (ABC) hasta los 5.000km

- **Mantenimiento de frenos**
- **Revisión de la suspensión**
- **Cambio de aceite y filtro**
- **Cambio de los principales fluidos del motor**
- **Inspección del sistema eléctrico**



CAPÍTULO III

DISTRIBUCIÓN Y ORGANIZACIÓN DEL TALLER DESERVICIO AUTOMOTRIZ MÓVIL



Es importante contar con una distribución de taller que satisfaga los requerimientos de productividad, rapidez, calidad, seguridad y confianza que demanda el mundo actual.

Este proyecto de un taller de servicio automotriz móvil tiene el propósito de la distribución u ordenamiento físico de equipos y herramientas de una manera que estos puedan rendir con su máxima eficacia.



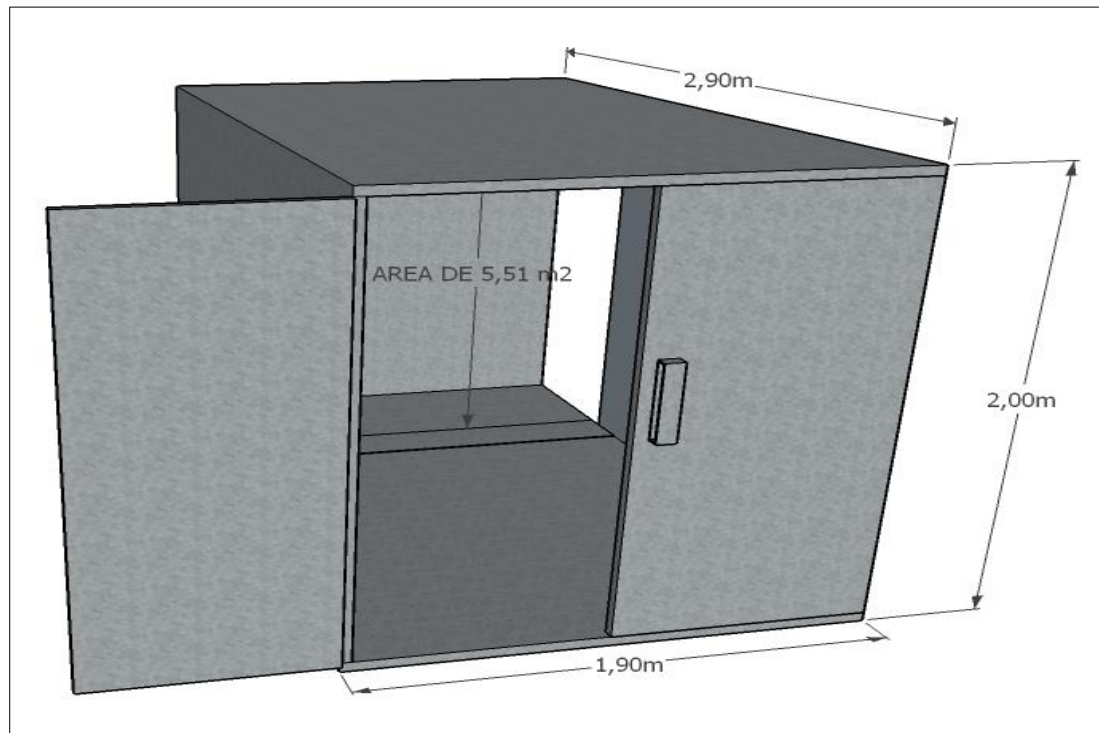
- Conseguir el aprovechamiento máximo de los equipos y herramientas.
- Conseguir el trabajo máximo que realice el operador proporcionando comodidad, evitándoles en lo posible el cansancio y dotándoles de equipos y herramientas modernas.
- Conseguir la reducción mínima la búsqueda de herramientas o repuestos y reducir la pérdida de tiempo por desplazamiento de personal.



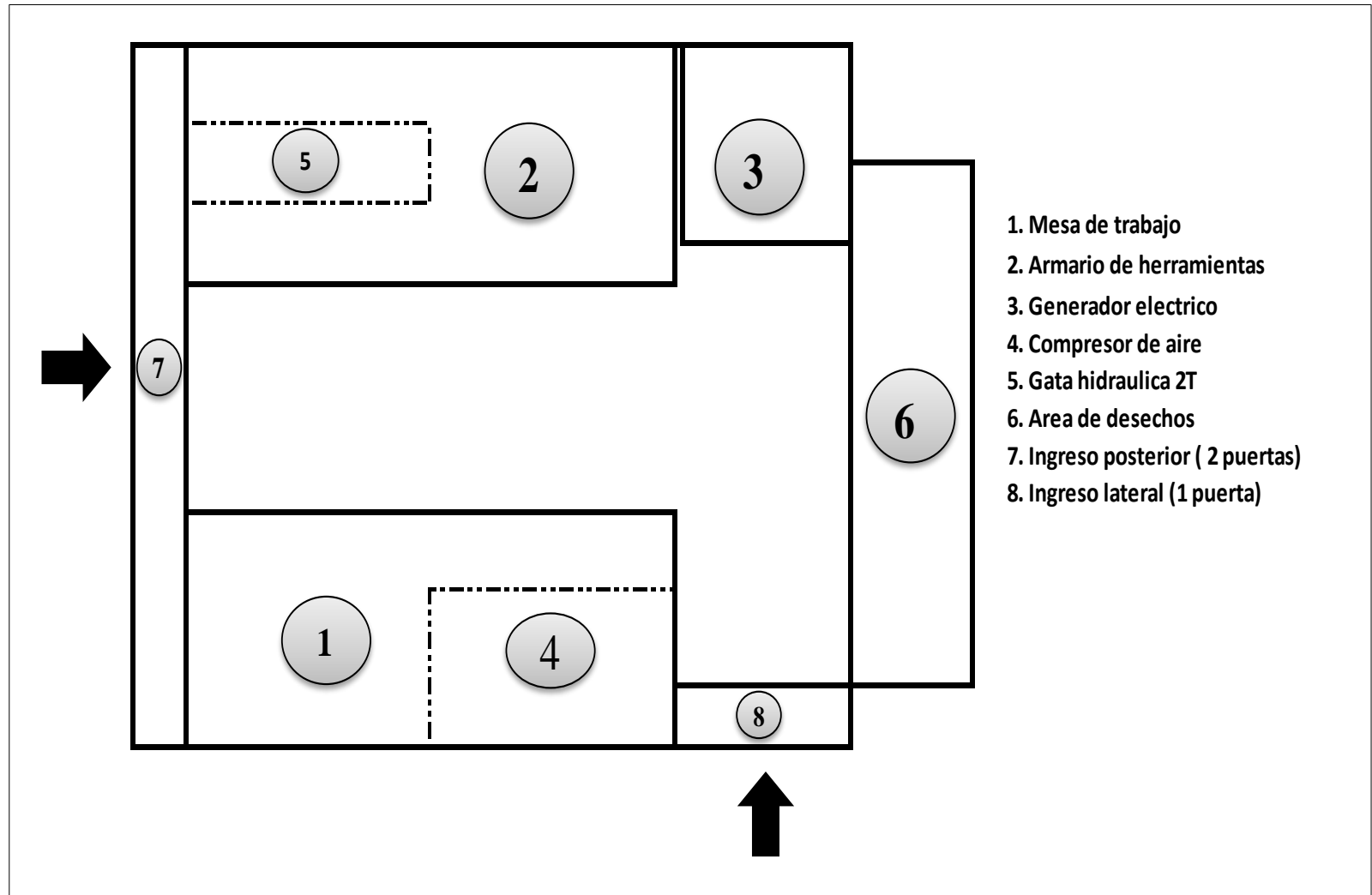
PLANEAMIENTO DE LA DISTRIBUCIÓN DEL TALLE MÓVIL



- Determinar el tamaño que fue fabricado el furgón y que servirá para la correcta distribución equipos, herramientas.
- hay que tomar en cuenta algunos factores como el tamaño de los materiales que implementaremos en el taller.



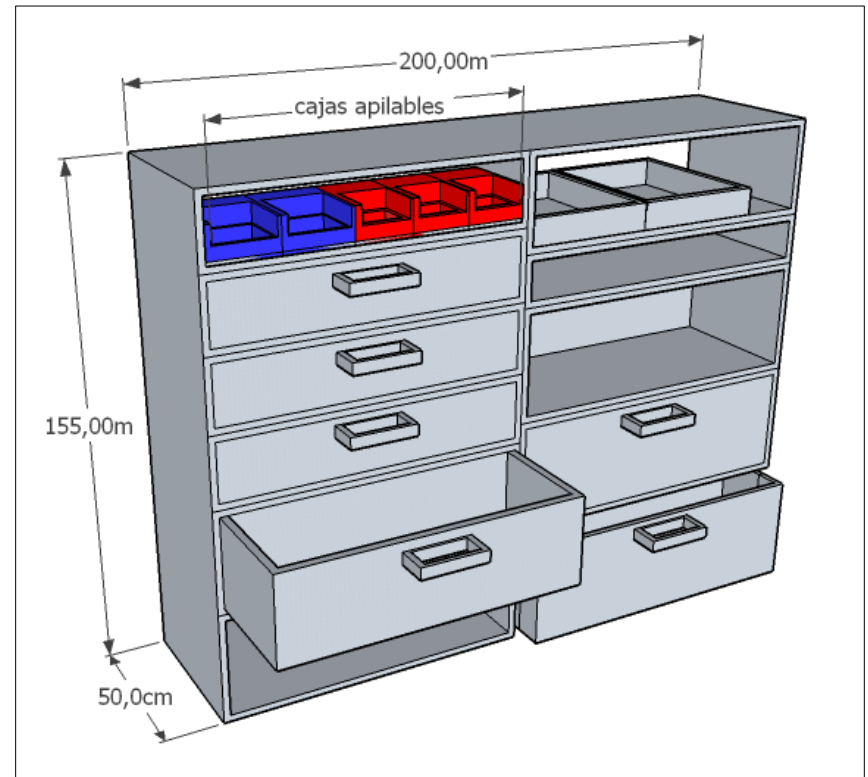
ESQUEMA DE DISTRIBUCIÓN DEL TALLER MÓVIL



La correcta organización y distribución del espacio del taller de servicio automotriz móvil dependerá de penderá de dos áreas:

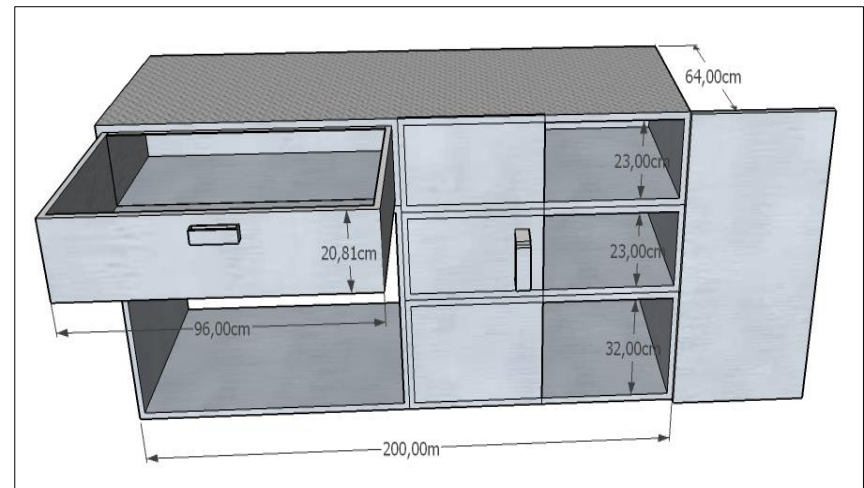
ÁREA DE ALMACENAMIENTO

El taller móvil cuenta con un armario de herramientas diseñado para organizar ya que es un bastidor que aloja una serie, o una combinación de cajones, bandejas y/o puertas laterales.



ÁREA DE TRABAJOS

El taller de servicio automotriz móvil cuenta con un banco de trabajo ideal para realizar cualquier tipo de mantenimiento. El diseño y la fabricación se lo realizó de acuerdo a las necesidades del operario ya que cuenta con un cajón extraíbles con tiradores de metal, compartimiento de gran capacidad útil con bandejas intermedia, cajones y puerta del compartimiento que puede cerrarse por separado.



ÁREA DE TRABAJOS

RECEPCIÓN Y ENTREGA DEL VEHÍCULO

Este documentos que se generan antes de realizar cualquier intervención al vehículo, pues al recibir o entregar un vehículo hay que dejar claro al usuario el estado en que deja, para evitar problemas.

LA ORDEN DE TRABAJO

Es un documento donde va señalado que tipo de mantenimiento requiere el vehiculó.

La conformación de las órdenes de trabajo se basa en los elementos constitutivos básicos de un vehículo, agregando anagramas que facilitan la visualización de varia información de interés y también firmas de responsabilidad.



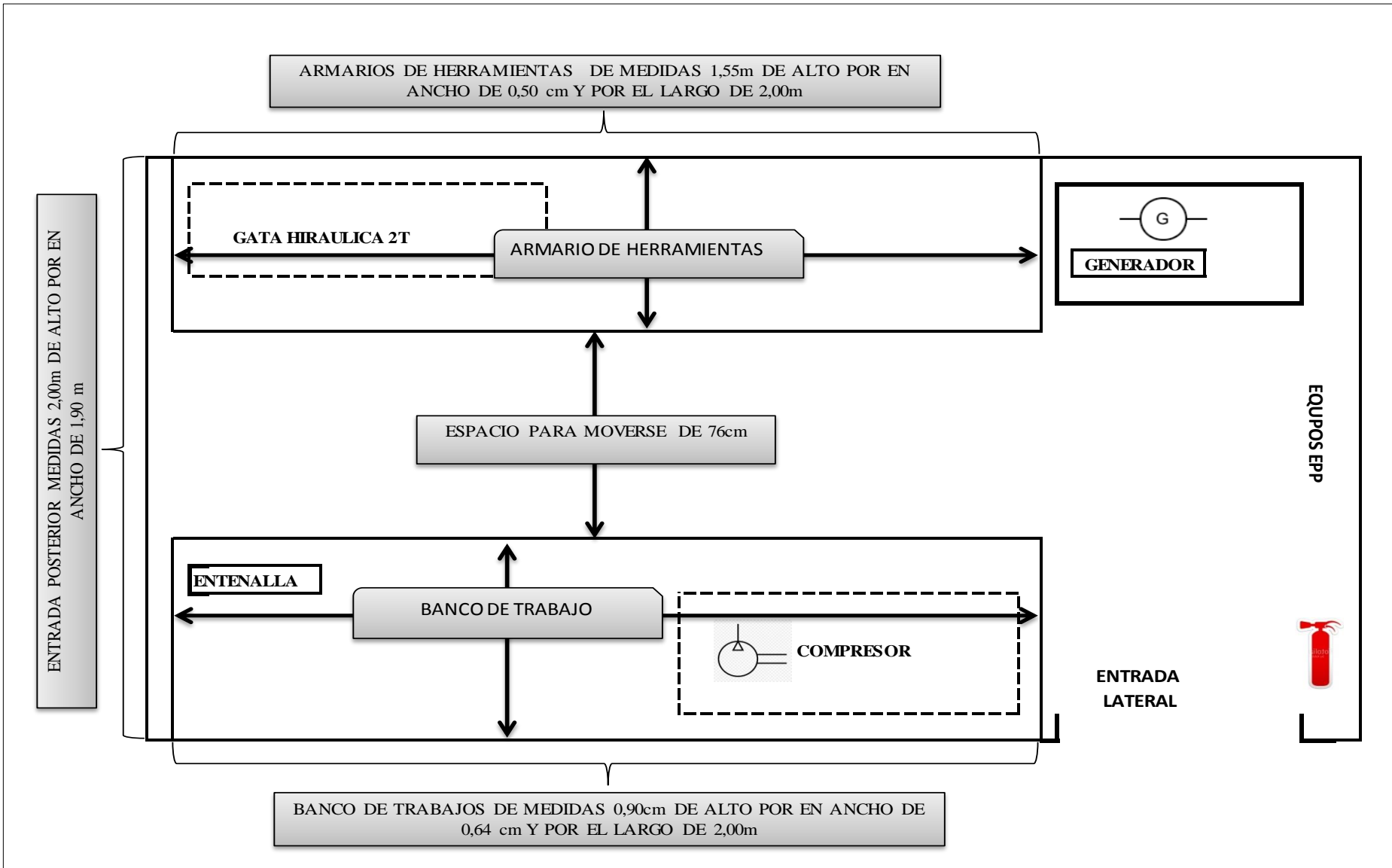
CAPÍTULO IV

IMPLEMENTACIÓN DE EQUIPOS Y HERRAMIENTAS EN TALLER DE SERVICIO AUTOMOTRIZ MÓVIL

CARACTERÍSTICAS DEL TALLER SE SERVICIO AUTOMOTRIZ MÓVIL

CARACTERÍSTICAS		DIMENSIÓN
Llantas		Remolque de un eje con llantas de Rin 14
Puerta lateral		0,70 cm por 2.00 mts
Puertas posteriores	Izquierda	0,89 cm por 2.00 mts
Puertas posteriores	Derecha	0,93 cm por 2.00 mts
Largo total (mts)		2,90
Ancho total(mts)		1,90
Altura (mts)		2,00
Área		5.51m ²





EQUIPOS EPP

ENTRADA LATERAL


EQUIPOS AUTOMÁTICOS

COMPRESOR DE AIRE

DATOS TÉCNICOS

IMAGEN

Voltaje/frecuencia	120V~60Hz
Potencia	1500-2HP
Velocidad en vacío	No=3450/min
Caudal	220L/min- 7,76CFM
Capacidad del tanque	24L-6,34Gal
Presión máxima	8bar-115PSI
Aislación	Clases 1
Peso	20kg-44,09lb



GATA HIDRÁULICA TIPO LAGARTO DE 2T



- Altura mínima de 135mm
- Elevación de 330mm
- Peso de 7,3kg-16,1lb

EQUIPOS AUTOMÁTICOS

MEDIDOR DE COMPRESIÓN A DIÉSEL

Para realizar pruebas en vehículos livianos con motores a diesel que posee un rango de 0-70 Bar / 0-1000 Psi suficiente.



MEDIDOR DE COMPRESIÓN A GASOLINA

Este instrumento ayudara a diagnosticar la potencia del motor, consumo de aceite del motor y emisión de gases del motor. La escala graduada es entre 0 PSI y 300PSI.



EQUIPOS ELÉCTRICOS

GENERADOR ELÉCTRICO DE 2500 W

DATOS TECNICOS	
Velocidad	3600 rpm
Fase monofásico	110 Vac.
Corriente máxima	9 altitud 1000msnm
Factor de potencia	1
Potencia máxima	1000 W
Funciona a temperatura	15 C a 40 C



EQUIPOS ELÉCTRICOS

ESMERILADORA ANGULA

Potente motor de 820W, interruptor de sellado contra polvo con bloqueo para uso continuo, guarda ajustable sin llave y caja de engranajes metálica para corriente de 110v.



TALADRO PERCUTOR DE ½"

Su accionamiento es eléctrico que funciona con voltaje de 10 V con la potencia de 610 W que alcanza una velocidad de 2800 RPM.



HERRAMIENTAS MANUALES

CAJA DE HERRAMIENTAS DE 142 PIEZAS

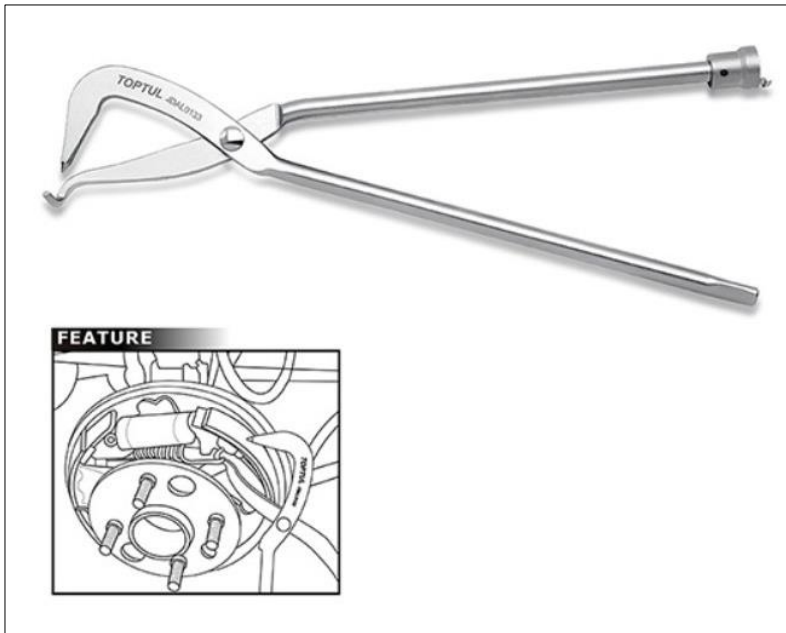
- Dados hexagonal
- Dados torx hembra
- Barras de extensión
Juntas universales o cardan
- Llaves de trinquete
- Destornilladores
- Llave Allen en forma de L
- Martillo maquinista



HERRAMIENTAS MANUALES

PINZA PARA RESORTES DE FRENOS

LLAVE PARA FILTRO E ACEITE



HERRAMIENTAS MANUALES

EXTRACTOR DE COJINETES TRES PATAS



COMPRESOR UNIVERSAL DE RESORTES

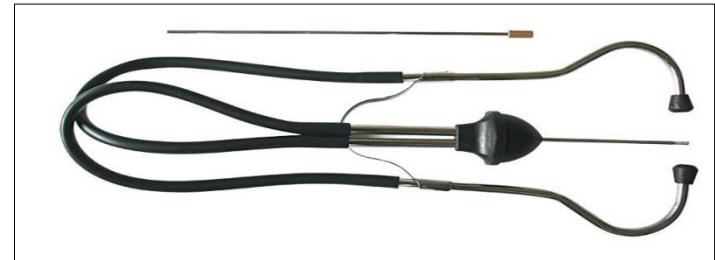


HERRAMIENTAS MANUALES

PINZAS PARA SEGUROS



ESTETOSCOPIO DE MECÁNICO



HERRAMIENTAS MANUALES

CABLES PARA PASAR CORRIENTE DE BATERÍA



SOPORTE DE EJES

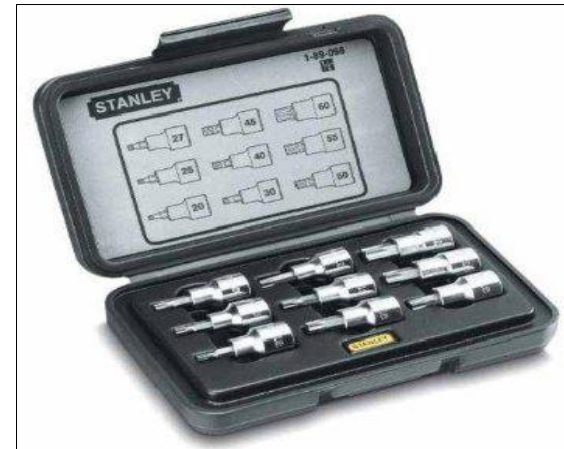


HERRAMIENTAS MANUALES

LLAVES COMBINADAS EN PULGADAS



Dados con punta Torx

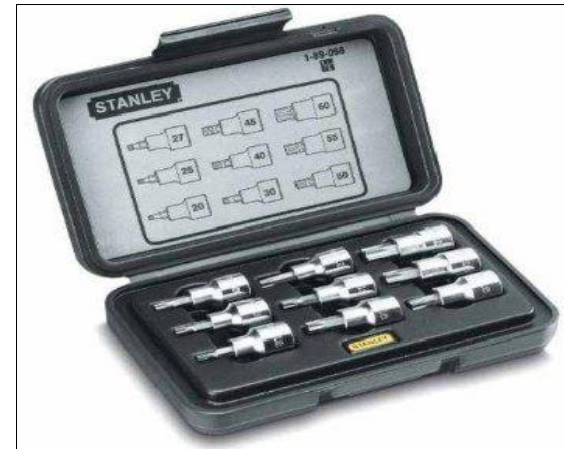


HERRAMIENTAS MANUALES

LLAVES COMBINADAS EN PULGADAS



Dados con punta Torx



ESPE
UNIVERSIDAD DE LAS FUERZAS ARMADAS
INNOVACIÓN PARA LA EXCELENCIA

HERRAMIENTA DE TORQUE

TORQUIMETRO

Utiliza para medir la tensión o torque en elementos como:

- Bulones
- Tuercas
- tornillos y otras piezas



HERRAMIENTA DE MEDICIÓN

CALIBRADOR PIE DE REY

- Medición de longitud
- Medición de diámetro interior
- Medición de diámetro exterior
- Medición de profundidad



HERRAMIENTA DE MEDICIÓN

CALIBRADOR DE LÁMINA

Para comprobar y ajustar el espacio entre las partes, tales como:

- Válvulas
- distancia disruptiva de bujías
- contactos del distribuidor





GRACIAS POR SU ATENCIÓN



ESPE
UNIVERSIDAD DE LAS FUERZAS ARMADAS
INNOVACIÓN PARA LA EXCELENCIA