



ESPE

UNIVERSIDAD DE LAS FUERZAS ARMADAS

INNOVACIÓN PARA LA EXCELENCIA

UNIDAD DE GESTIÓN DE  TECNOLOGÍAS

CARRERA DE ELECTRÓNICA MENCIÓN
INSTRUMENTACIÓN & AVIÓNICA

TEMA: “IMPLEMENTACIÓN DE UNA RED MODBUS
RTU CON PLC S7-1200 PARA EL CONTROL Y
MONITOREO DE DOS ESTACIONES DE PROCESOS”.

AUTOR: MEJÍA HERRERA JORGE DAVID

Objetivo General

Implementar de una Red Modbus RTU con PLC S7 1200 para el control y monitoreo de dos estaciones de procesos.

Objetivos Específicos

Indagar las características de los módulos de comunicación Modbus RTU.

Configurar los PLCs S7 1200 para que se comuniquen mediante los módulos CM 1241-RS422-485.

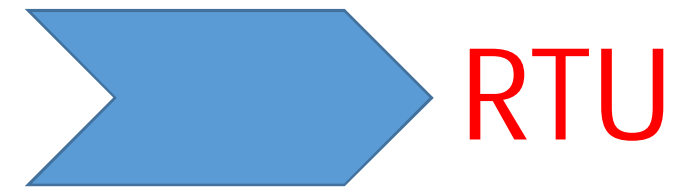
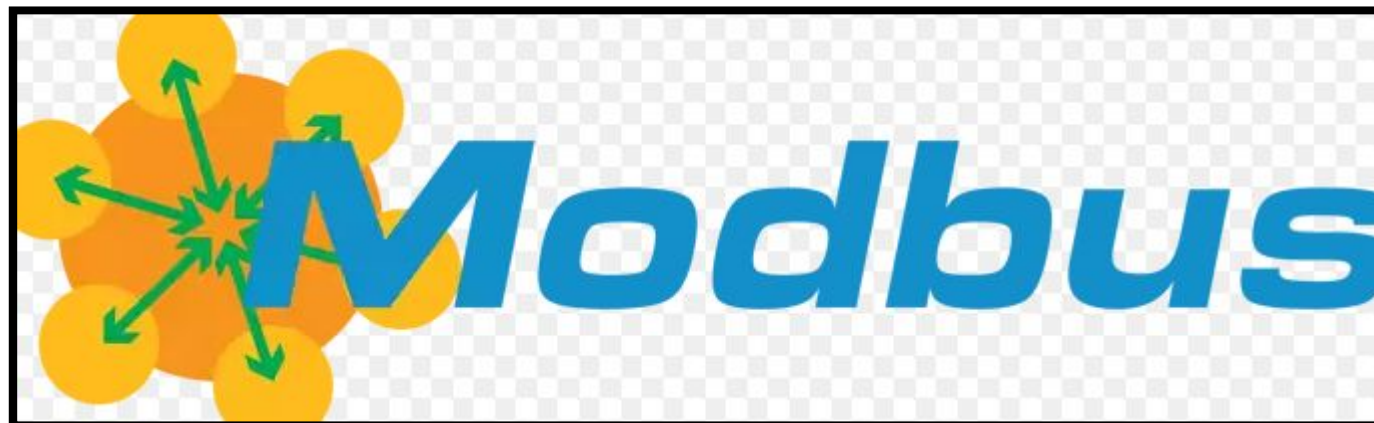
Realizar la programación de los PLCs S7 1200 mediante TIA Portal.

Realizar pruebas de funcionamiento de la red industrial. mediante TIA Portal.

Alcance

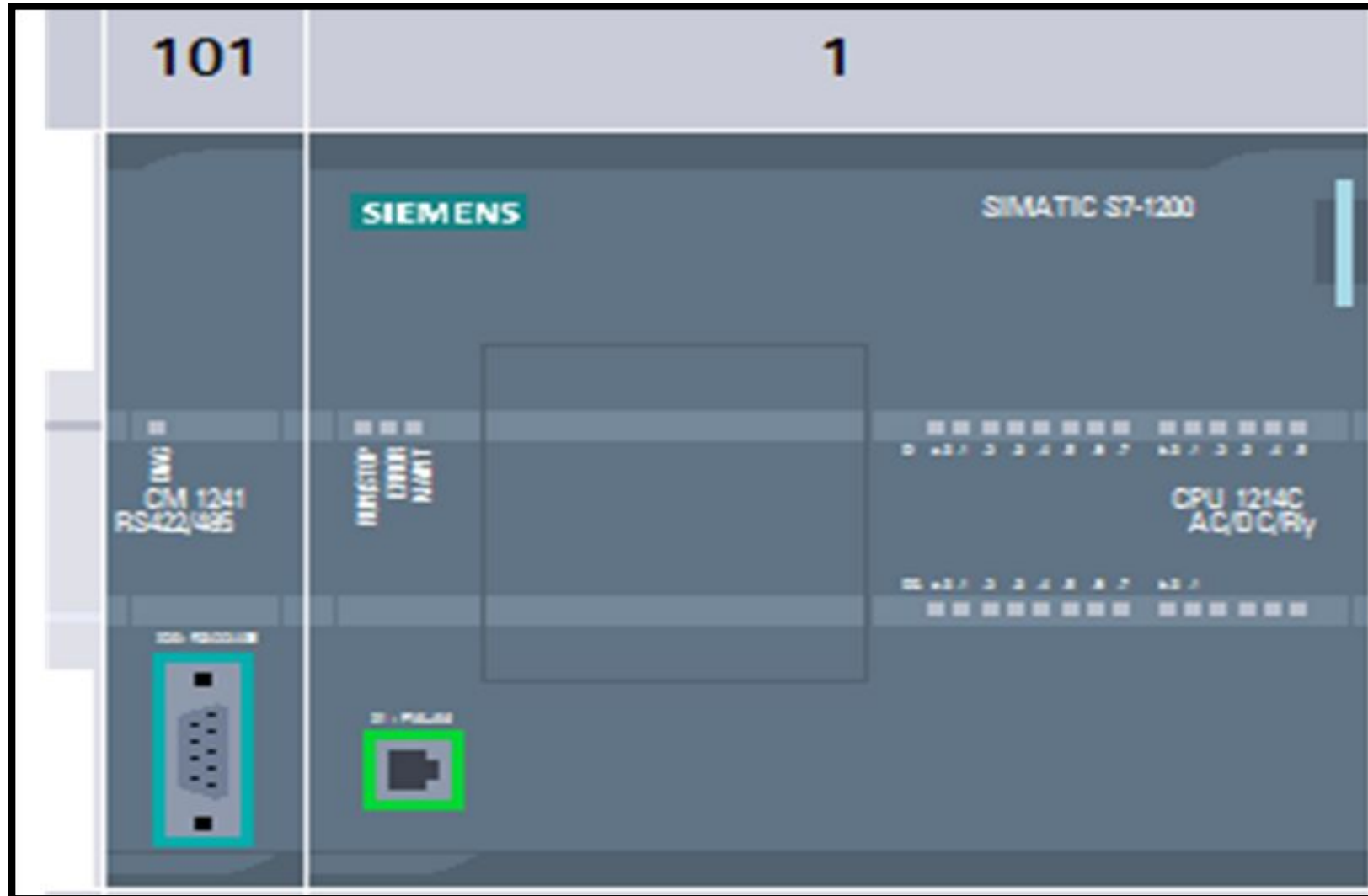
Este proyecto está dirigido a la carrera de Electrónica Mención Instrumentación y Aviónica de la Universidad de Fuerzas Armadas-ESPE, para la asignatura de Automatización y Control de Procesos, brindando a los estudiantes un el material didáctico donde puedan desarrollar prácticas de comunicación ModBus RTU y aplicar los conocimientos adquiridos en el aula, esto permitirá obtener mayor experiencia para posteriormente desempeñarse de mejor manera en el ámbito laboral, logrando contar con profesionales altamente capacitados y competitivos que contribuyan con el desarrollo del país.

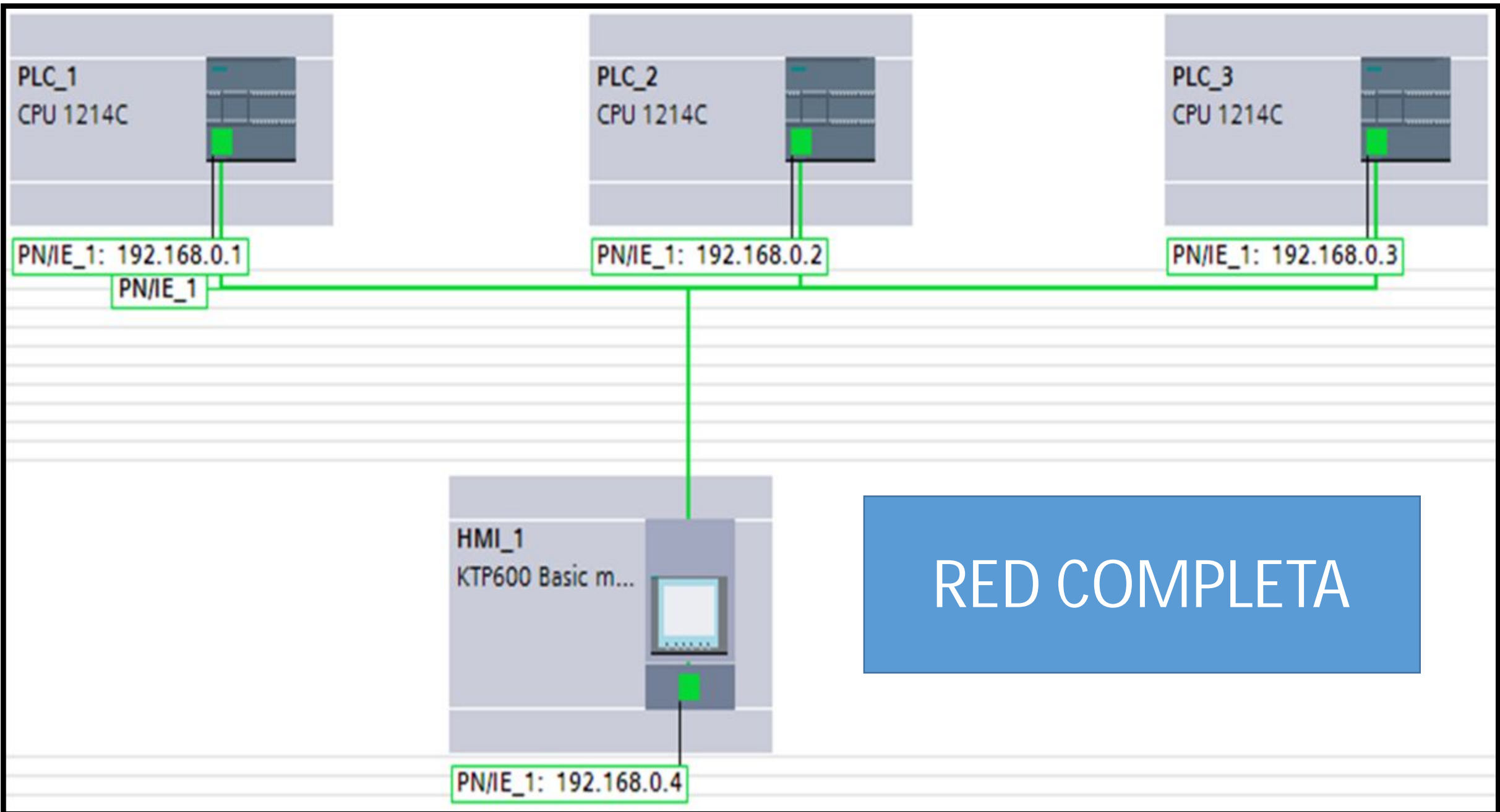
REDES INDUSTRIALES



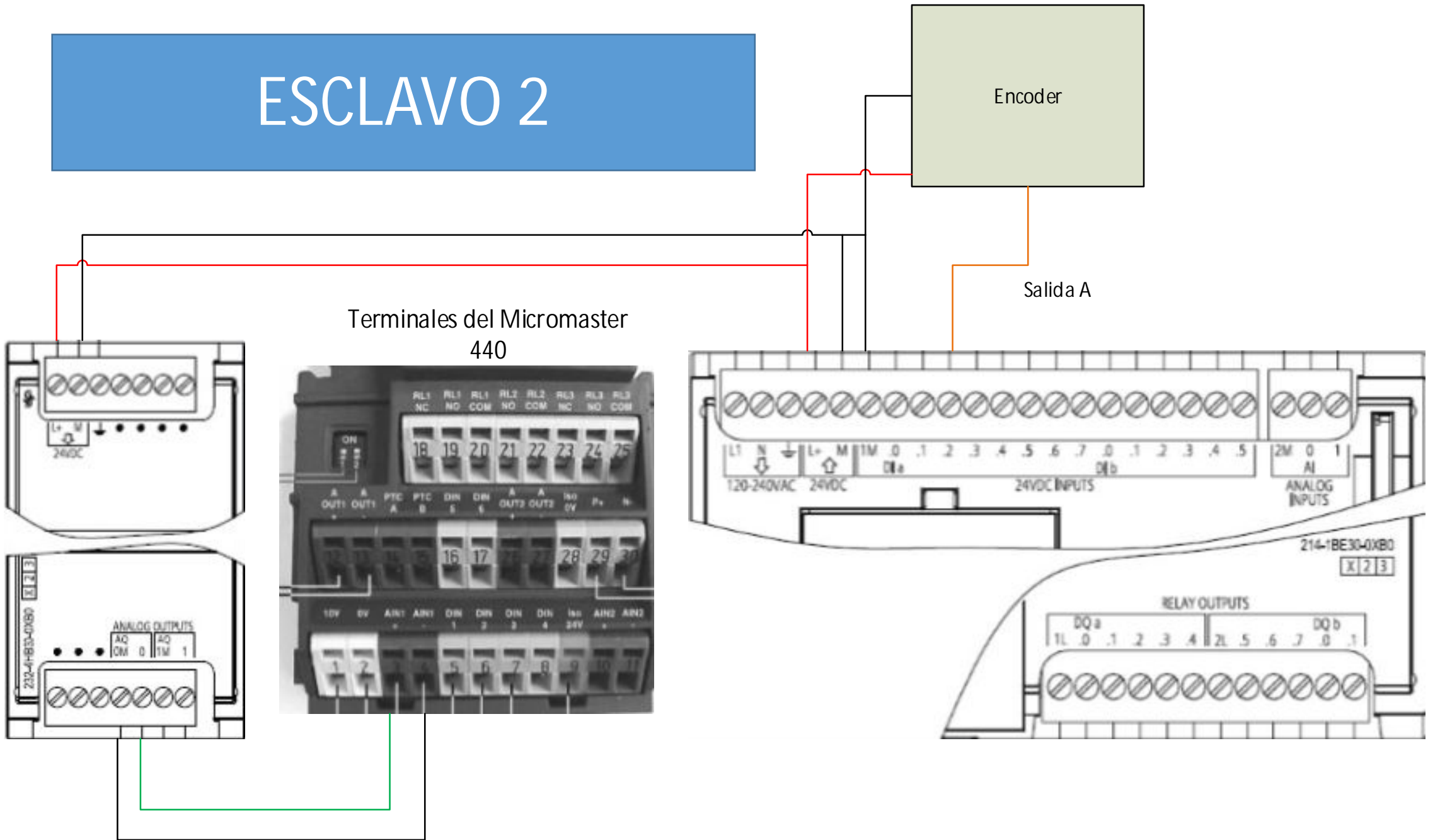
CM 1241-RS422-485.

PLCs S7 1200





ESCLAVO 2



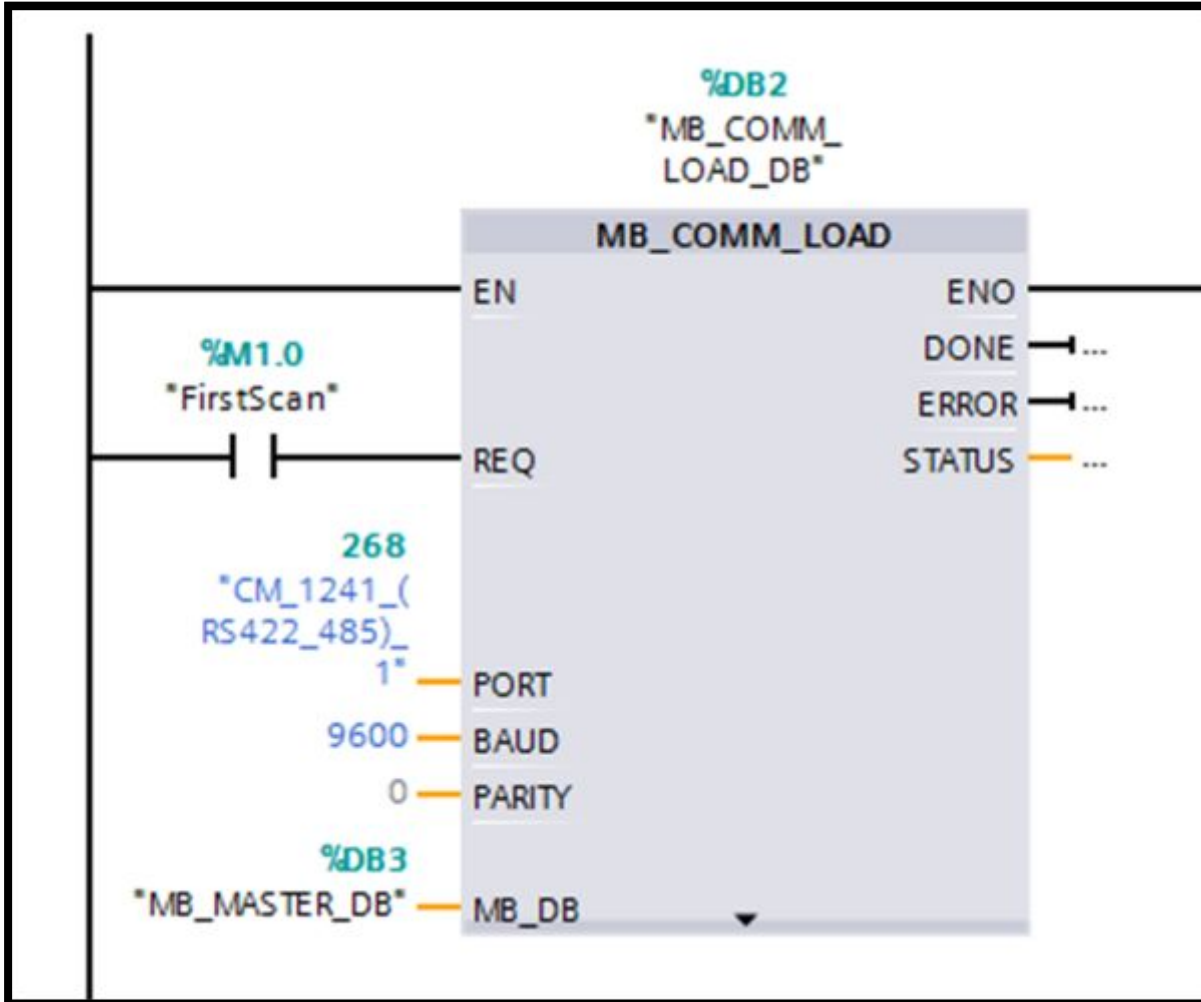
BLOQUES

- Online y diagnóstico
- Bloques de programa
 - Agregar nuevo bl...
 - Main [OB1]
 - maestro [DB1]**
- Bloques de sistema
- Objetos tecnológicos
- Fuentes externas
- Variables PLC
- Típos de datos PLC
- Tablas de observaci...

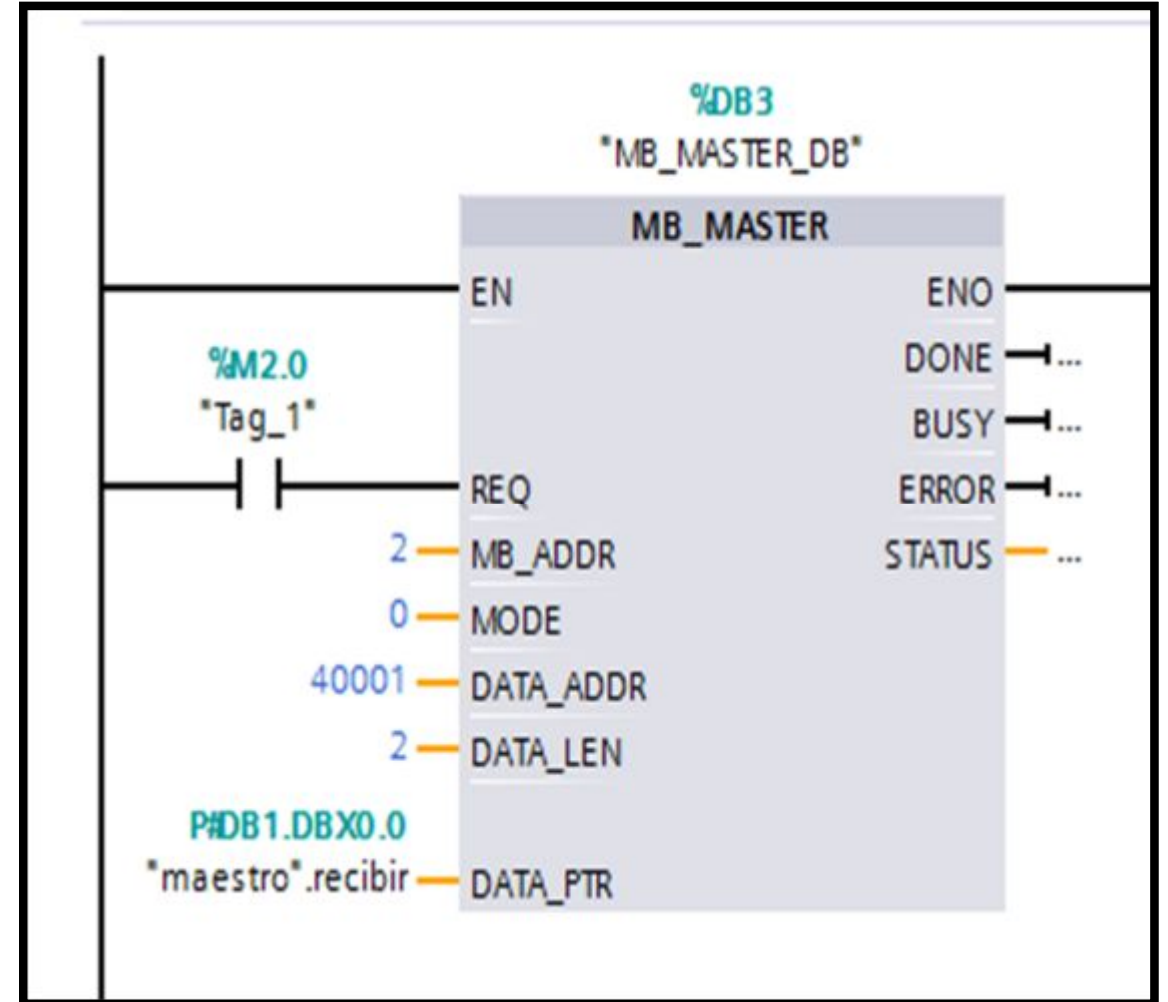
maestro

		Nombre	Tipo de datos	Offset
1	Static	Static		
2	recibir	recibir	Array [0..1] of Real	0.0
3	recibir[0]	recibir[0]	Real	0.0
4	recibir[1]	recibir[1]	Real	4.0
5	recibir1	recibir1	Array [0..1] of Int	8.0
6	recibir1[0]	recibir1[0]	Int	0.0
7	recibir1[1]	recibir1[1]	Int	2.0
8	enviar	enviar	Array [0..1] of Int	12.0
9	enviar[0]	enviar[0]	Int	0.0
10	enviar[1]	enviar[1]	Int	2.0
11	enviar1	enviar1	Array [0..1] of Int	16.0
12	enviar1[0]	enviar1[0]	Int	0.0
13	enviar1[1]	enviar1[1]	Int	2.0

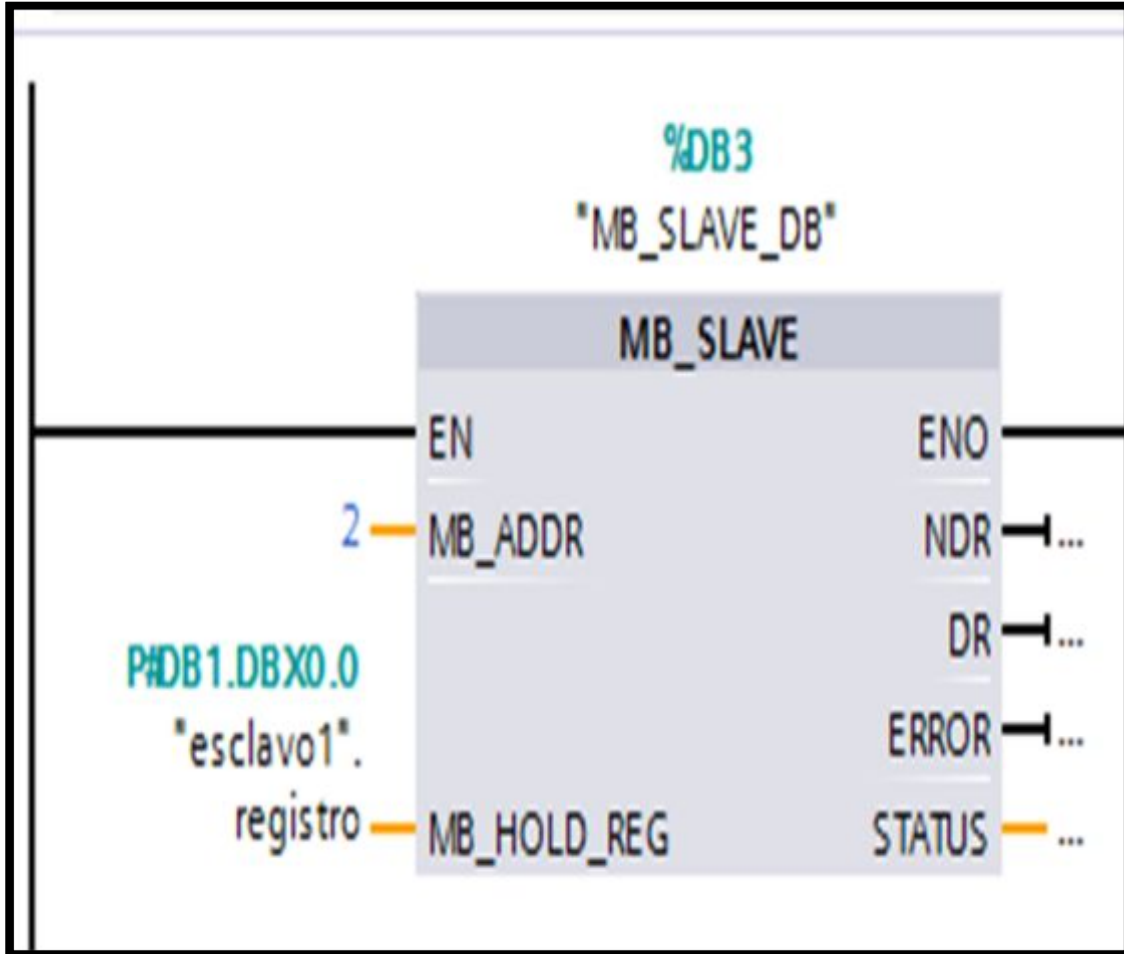
MB_COMM_LOAD



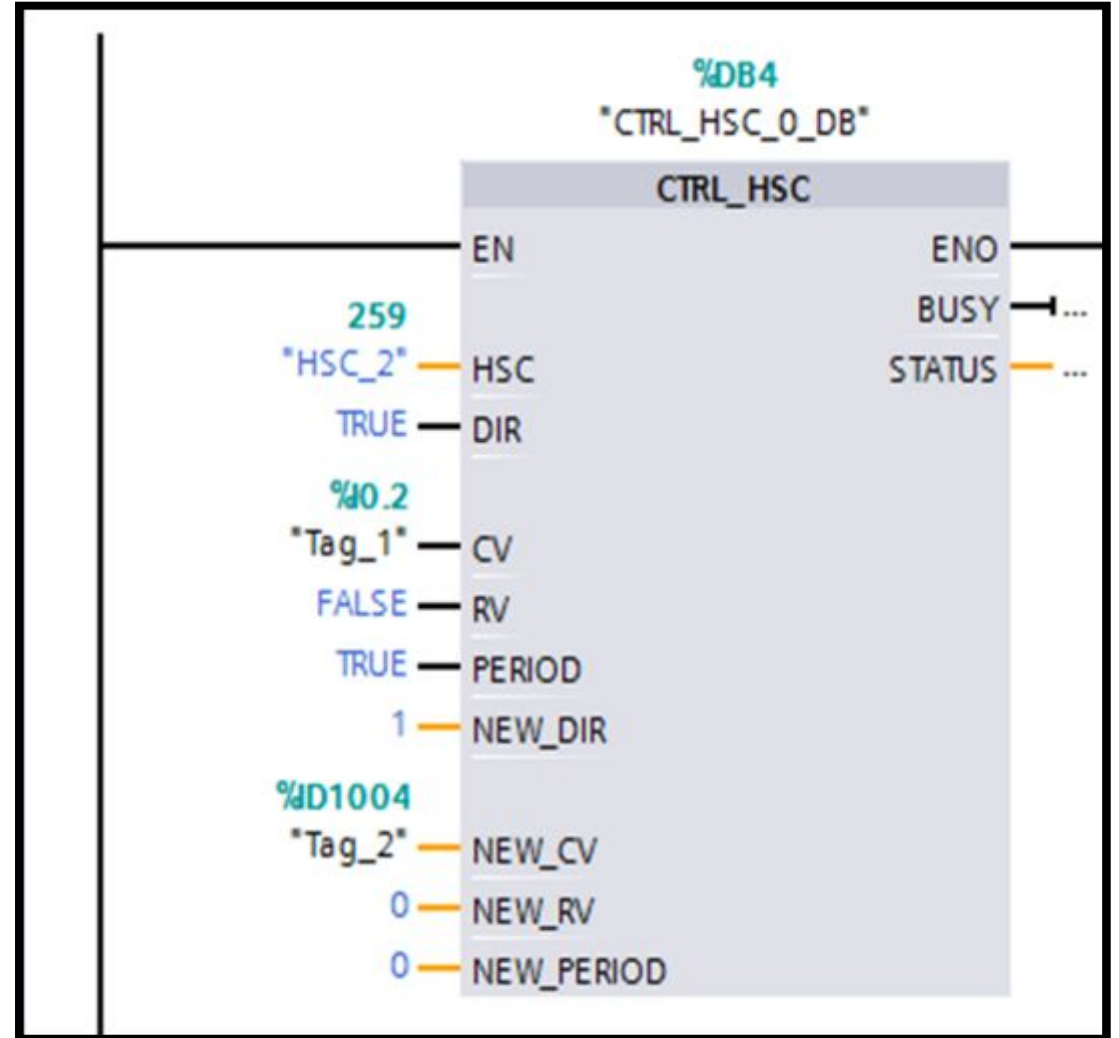
MB_MASTER



MB_SLAVE



CTRL_HSC_0_DB



TOUCH



Conclusiones

Se implementó una red Modbus RTU con un maestro y dos esclavos, para el monitoreo y variación de las señales existentes en la estación de proceso de temperatura PCT 2 y la estación de motor trifásico mediante un panel táctil KTP 600.

El modo de operación de los módulos de comunicación CM 1241 en este proyecto como característica principal es Semiduplex 485 a 2 hilos; es decir, el maestro solo podrá realizar peticiones o envíos a un esclavo a la vez.

Se configuró y programó en el PLC maestro una secuencia mediante un contador para que permita enviar y recibir datos de los esclavos uno por uno.

Recomendaciones

Observe que los leds indicadores tanto de los PLCs como de los módulos estén de color verde, esto indica que la red está funcionando correctamente.

Verifique que los parámetros 700 y 1000 del variador de velocidad Micromaster 440 estén como los expuestos en las pruebas de funcionamiento

En el modo de operación de la red Semiduplex no realice peticiones ni envío de datos a más de un esclavo.



1922
ECUADOR

ESPE

UNIVERSIDAD DE LAS FUERZAS ARMADAS

INNOVACIÓN PARA LA EXCELENCIA