



ESPE
UNIVERSIDAD DE LAS FUERZAS ARMADAS
INNOVACIÓN PARA LA EXCELENCIA

UNIDAD DE GESTIÓN DE  TECNOLOGÍAS

DEPARTAMENTO ELÉCTRICA Y ELECTRÓNICA
CARRERA DE TECNOLOGÍA EN ELECTRÓNICA MENCIÓN
INSTRUMENTACIÓN & AVIÓNICA

MONOGRAFÍA PREVIO LA OBTENCIÓN DEL TÍTULO DE TECNÓLOGO EN
ELECTRÓNICA MENCIÓN
INSTRUMENTACIÓN & AVIÓNICA

AUTOR:
TAIPE ALCARRAZ, DIEGO FERNANDO.

DIRECTOR:
TLGO. INCA YAJAMÍN, GABRIEL SEBASTIÁN

LATACUNGA
2020

TEMA:

COMPROBACIÓN DE LOS SISTEMAS DE COMUNICACIÓN Y NAVEGACIÓN GARMIN GNS 430 AW DE LAS AERONAVES DE ALA FIJA Y ROTATORIA MEDIANTE LA UTILIZACIÓN DE UN BANCO DE PRUEBA, PERTENECIENTES A LA BRIGADA DE AVIACIÓN DEL EJERCITO 15-BAE "PAQUISHA"

OBJETIVO GENERAL

Comprobar los sistemas de comunicación y navegaciones GARMIN GNS 430 AW de las aeronaves de ala fija y rotatoria mediante la utilización de un banco de prueba, pertenecientes a la Brigada de Aviación del Ejército 15-BAE “PAQUISHA”.



ALCANCE

- Este proyecto tiene como finalidad identificar daños existentes en los equipos que comprende el sistema de navegación y comunicación GARMIN GNS 430AW una forma específica para su posterior cambio del equipo o se realizara los debidos trabajos de mantenimiento los cuales asegure la operatividad de los equipos.
- El banco de prueba brindara la comodidad y optimizara el tiempo en el que se determina una falla en los equipos de los sistemas correspondientes y esto asegurara una correcta operatividad de una aeronave.



Equipos disponibles en la Brigada de Aviación del Ejército

ORD	AERONAVES	CANTIDAD	EQUIPAMIENTO	MARCA
1	Súper Puma	5	GNS 430AW	GARMIN
2	Puma	1	GPS	TRIMBLE 2000
3	Lama	3	GNS 430AW	GARMIN
4	Gazelle	5	GNS 430AW	GARMIN
5	Arava	3	GPS	TRIMBLE 2000
6	Casa	3	KMD 550	HONEYWELL
7	Cessna Citation	1	G1000	GARMIN
8	Beachcraft	1	GNS 430AW	GARMIN

EQUIPOS INTEGRADOS



KMA 28



CDI (GI 106A)



GNS 430AW



MFD 540

Antenas





DESCRIPCIÓN DE LOS EQUIPOS

GNS 430AW

El equipo Garmin GNS 430 es un equipo que realiza funciones de Navegación y Comunicación (sus siglas lo definen NAV/COM), una de sus características y funciones es entregar información como GPS y a su vez interactúa con la función del VOR.

CDI (GI 106A)

Los indicadores de desviación de rumbo GI 106A están diseñados para funcionar con equipos de navegación VHF y GPS para proporcionar información VOR, Localizador (LOC), GPS y Glideslope (GS)

KMA 28

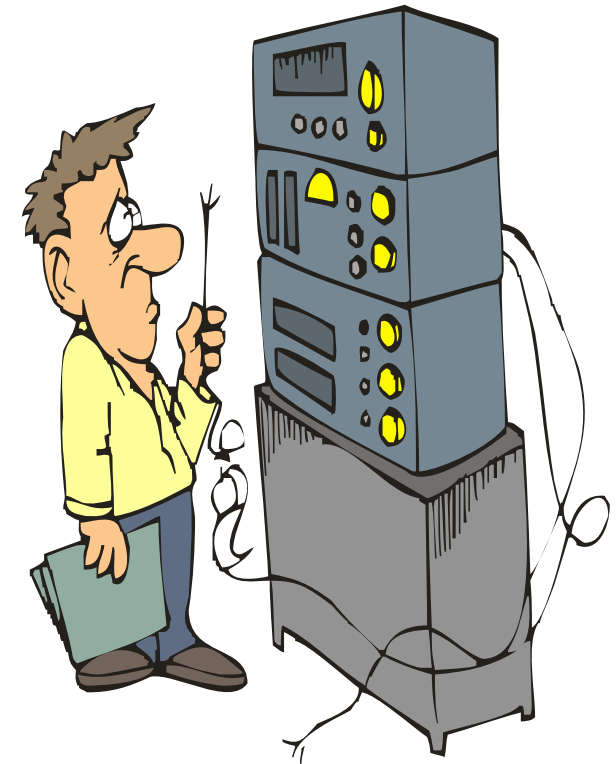
El KMA 28 es un amplificador de audio de última generación y un selector de audio que contiene un sistema de intercomunicador. Puede cambiar hasta tres Transceptores (Com 1, Com 2 Com 3) y seis receptores (Nav 1, Nav 2, ADF, DME, MKR Y AUX.)

MFD 540

Es una pantalla multifunción utiliza una pantalla LCD de 5 pulgadas en, viene con amplios ángulos de visión, tiene una base de datos cartográficos que presenta información como aeropuertos, VOR, ríos, carreteras y más.

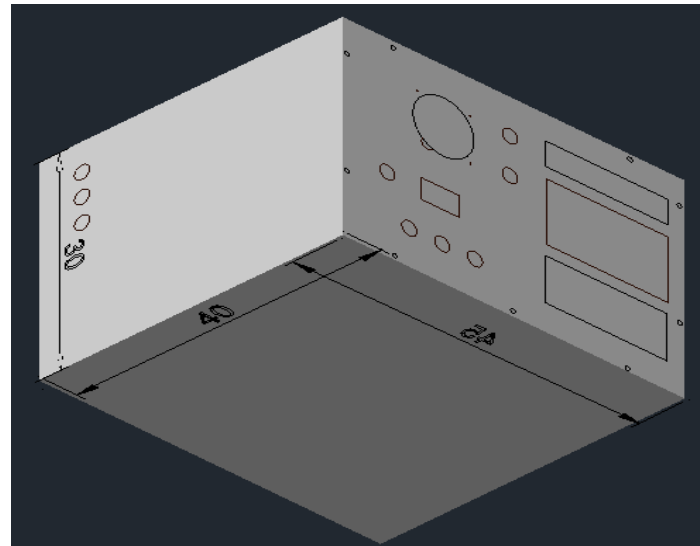
Ensamble de un banco de pruebas

- Orden de trabajo.
- Revisión de planos.
- Procedimientos de ensamblaje de la estructura y base de antenas.
- Revisión de diagramas de conexión.
- Conexión del cableado de los componentes eléctricos.
- Pruebas de funcionamiento.



Revisión de planos

Los planos estructurales que fueron realizados en base a las dimensiones de los dispositivos a utilizar, y fueron desarrollados en el programa Autodesk AutoCAD 2016



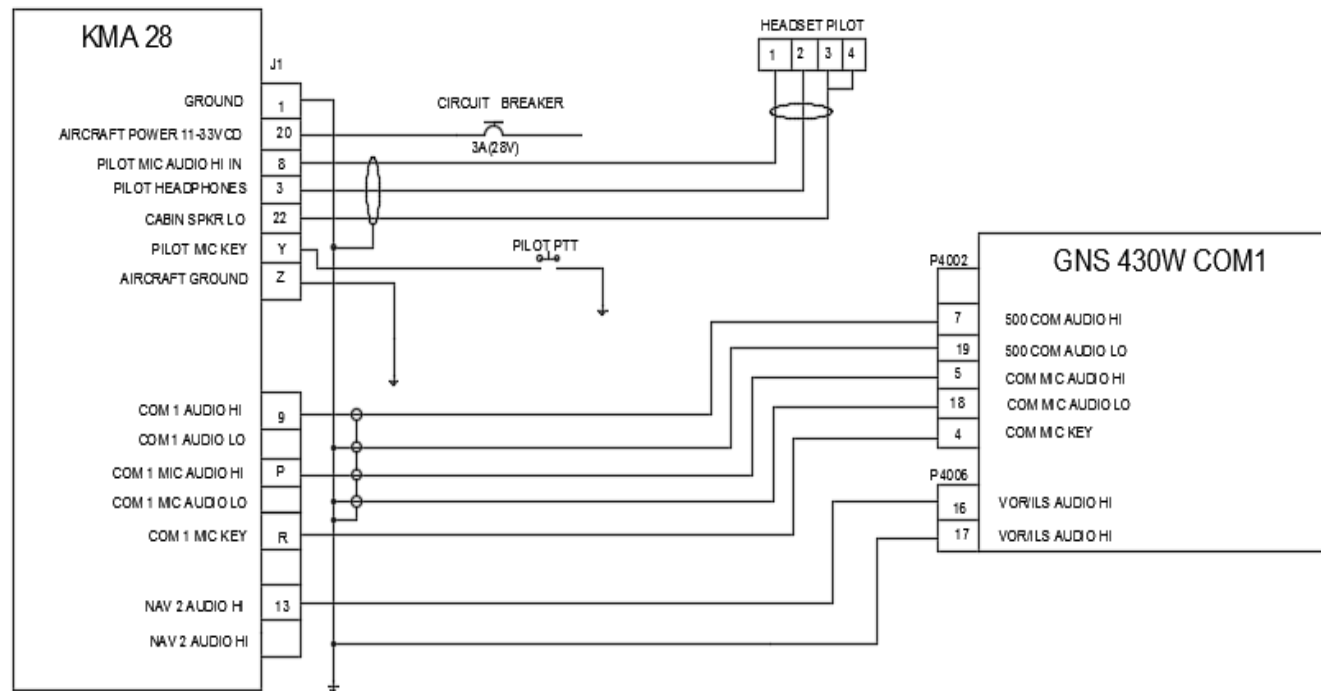
Ensamblaje de la estructura y base de antenas.

Para albergar lo equipos fue necesario realizar el ensamble de las bases de los equipos a ser utilizados en el banco de pruebas, para el cual se empleó material aluminio.



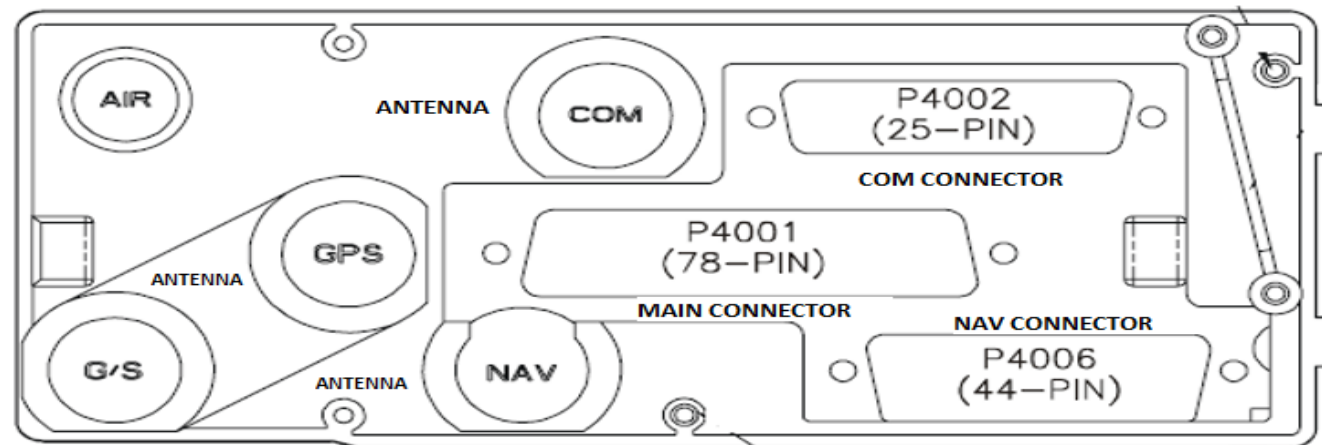
Revisión de diagramas de conexión

Para los diagramas eléctricos de integración de dispositivos, se realizaron en el software AutoCAD 2016 y en base a los diagramas existentes en los manuales de instalación, respectivos de los mismos.



Conexión del cableado de los componentes eléctricos.

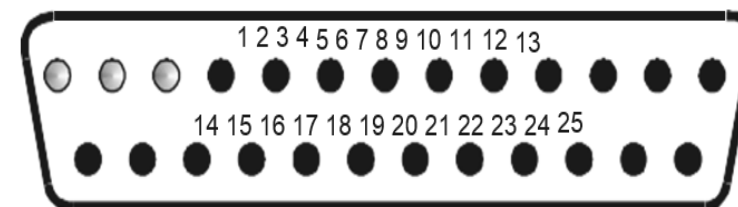
En la instalación de los componentes fue necesario la obtención de la placa de conexión del GNS 430 a la cual van integrados los conectores que se verán más adelante.



Se preparó el arnés de cables con los conectores P4001, P4002 y P4006 para ser instalados en el la placa de conexión GNS 430.



Instalación conector CDI (GI 106A), Instalación conectores KM 28, Instalación conectores MFD 540



Conector J106A1

Integración de elementos

Como paso final en esta integración de arnés de cables con los conectores correspondientes se procedió a instalar sobre la estructura implementada para su posterior montaje de los equipos adicional se instaló un voltímetro digital, un pulsador, un interruptor principal y conectores para las tomas de 28VCD.



Trabajo final



Pruebas de funcionamiento

Mediante un comprobador (multímetro) se probó la existencia de continuidad en los conectores de cada instrumento instalado, prestando atención a las interfaces:

- GNS430W/KMD540
- GNS430W/GI106A
- GNS430W /KMA28

Valor visualizado $\approx 0\Omega$ (Presencia de señal audible)

Procedimientos de encendido

- Se procedió al encendido de la fuente de alimentación.
- Se procedió a encender el interruptor de encendido (Power) del banco de pruebas el cual accionó un contactor interno.
- Se procedió a encender el amplificador de audio KMA 28 para lo cual se activó el interruptor del circuito de protección después se presionó el botón de intercom volume el cual sirve para el encendido del amplificador y control de volumen.
- Para el encendido de la pantalla multifunción KMD 540 se encendió el equipo presionando el interruptor de circuito de protección correspondientes al mismo, y se procedió a el encendido girando el interruptor de encendido y apagado.

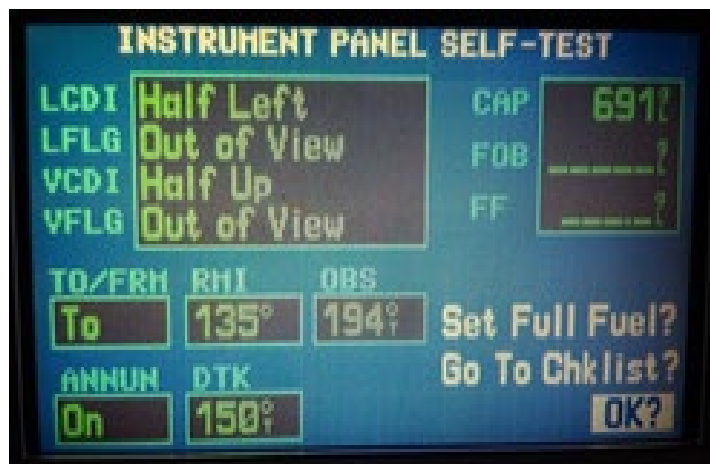
Procedimientos de encendido

- Finalmente se encendió el Garmin GNS 430AW, para lo cual fue necesario activar los dos siguientes interruptor de circuito de protección correspondientes a Comunicación y Navegación del GNS 430AW Girar la perilla COM power/volume en sentido de las agujas del reloj este también nos permitió ajustar al nivel de volumen deseado.



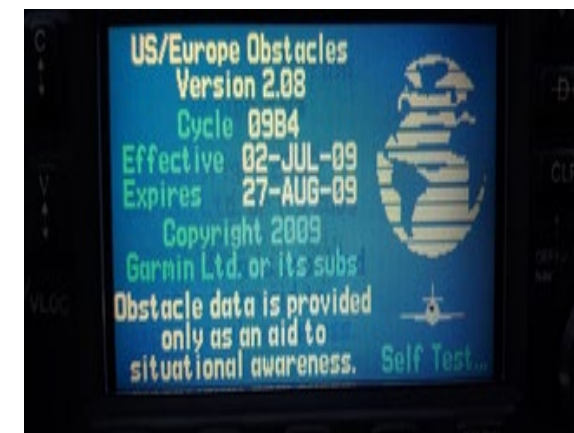
Lista de comprobación

- Comprobación del conector.
- Auto prueba del panel de instrumentos.
- Enlace GNS430AW- Pantalla Multifunción KMD-540.
- Enlace GNS 430AW-GI106A.



Lista de comprobación

- Señal antenna GPS.
- Interferencia VHF COM
- Para verificar la base de datos



Conclusiones

- El Banco de prueba utilizado cubre una de las necesidades existentes en el taller de Aviónica del Centro de Mantenimiento de Aviación del Ejército CEMAE-15, el cual servirá para la comprobación del GARMIN GNS 430AW en cuanto a funciones de Navegación GPS, Navegación VOR, VHF NAV y funciones COM se refieren.
- Mediante la investigación realizada y según los criterios de ponderación se pudo determinar que el banco de pruebas ensamblado en esta monografía fue el más óptimo en relación a otros bancos.
- Con el trabajo realizado en GNS 430AW perteneciente al helicóptero MI-484 se puede establecer que el banco de pruebas se encuentra en buenas condiciones y está en capacidad de comprobar los sistemas de comunicación y navegación de una forma óptima y apegada a los criterios de los manuales de instalación del mismo.

Recomendaciones

- No se debe comprobar el Sistema de Comunicación y Navegación al mismo tiempo en vista que pueden causar interferencia, por cuestiones de la posición de las antenas ya que por motivos de movilidad estas se encuentran juntas.
- Al momento de operar el banco de pruebas se debe tomar en cuenta el voltaje de alimentación, el mismo no debe sobrepasar 28VCD ya que es el voltaje al cual trabaja los dispositivos e indica los manuales de instalación de los mismos.
- Para mantener operativo el banco de pruebas se debe revisar el manual de operación, mantenimiento y seguridad el mismo se encuentra adjuntado en los anexos de esta monografía.

GRACIAS POR SU ATENCIÓN

