



ESPE
UNIVERSIDAD DE LAS FUERZAS ARMADAS
INNOVACIÓN PARA LA EXCELENCIA

UNIDAD DE GESTIÓN DE  TECNOLOGÍAS

**UNIVERSIDAD DE LAS FUERZAS ARMADAS ESPE-UGT
DEPARTAMENTO DE ELÉCTRICA Y ELECTRÓNICA
CARRERA DE ELECTRÓNICA MENCIÓN INSTRUMENTACIÓN Y
AVIÓNICA**

**IMPLEMENTACIÓN DE UN SISTEMA DE COMUNICACIÓN MODBUS
TCP ENTRE EL PLC S7-300 Y S7-1200**

AUTOR:

**CACHAGO GÓMEZ,
JONATHAN JAVIER**

DIRECTOR:

**ING. PAOLA NATALY,
SANDOVAL VIZUETE**

2020



- Objetivos
- Descripción del sistema de comunicación
- Establecer la red Modbus TCP/IP
- Configuración del servidor
- Configuración del cliente 1
- Configuración del cliente 2
- Interfaz HMI
- Conclusiones y recomendaciones



- Implementar un sistema de comunicación Modbus TCP entre el PLC S7-300 y S7-1200 para mejorar el nivel de aprendizaje técnico de los estudiantes de la UGT.
- Realizar una investigación bibliográfica de las características técnicas de comunicación que ofrece el PLC S7-300 y el PLC S7-1200.
- Implementar la comunicación con protocolos Modbus TCP que brinde obtener un enlace de calidad.
- Analizar la eficiencia y eficacia de la red Ethernet con la conexión PROFINET entre el PLC S7-300 y S7-1200.



Servidor S7-1200



Características

- ✓ Conexión PROFINET
- ✓ Modelo maestro – esclavo
- ✓ Realizado en Tia Portal
- ✓ Interfaz HMI-Win CC
- ✓ Datos tipo INT

Cliente_1 S7-1200



Cliente_2 S7-300



Ethernet TCP

MODBUS TCP EN EL PLC S7-300 Y S7 1200

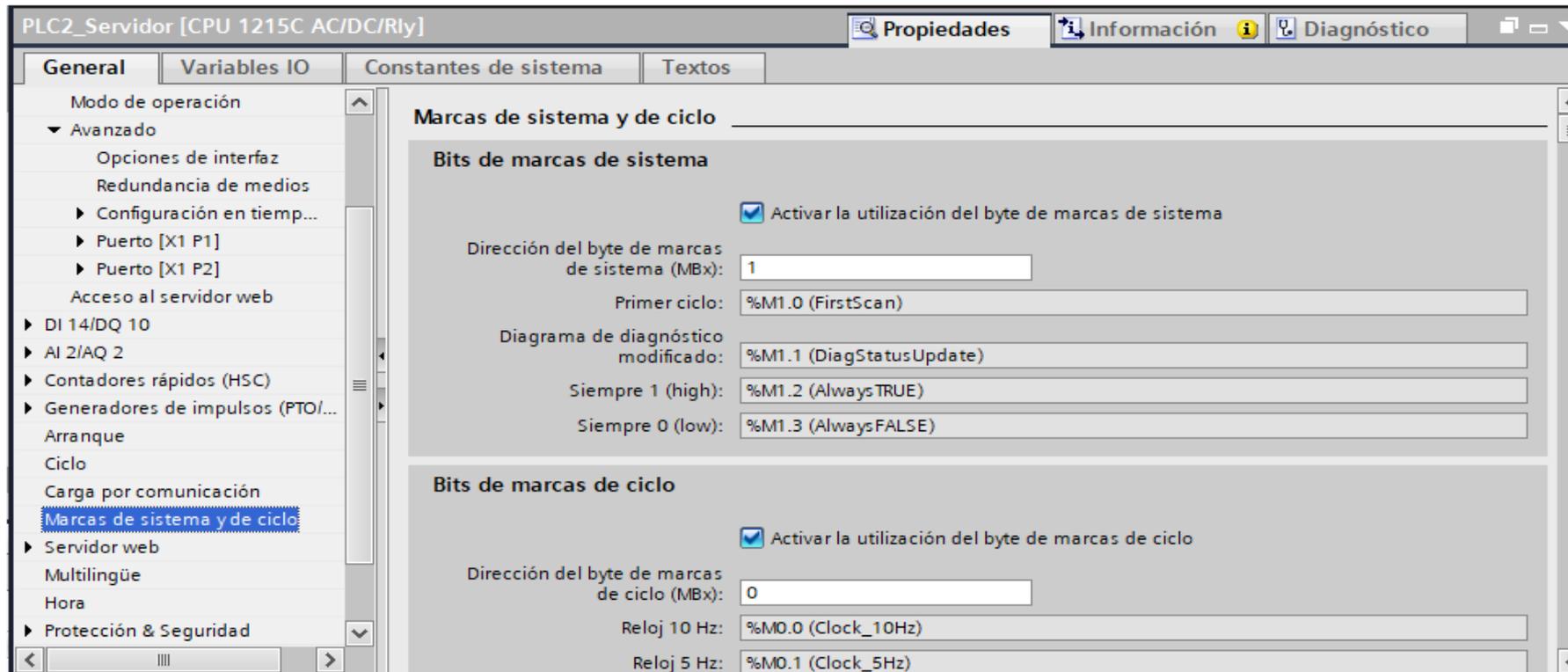
S7 300 2 PN/DP



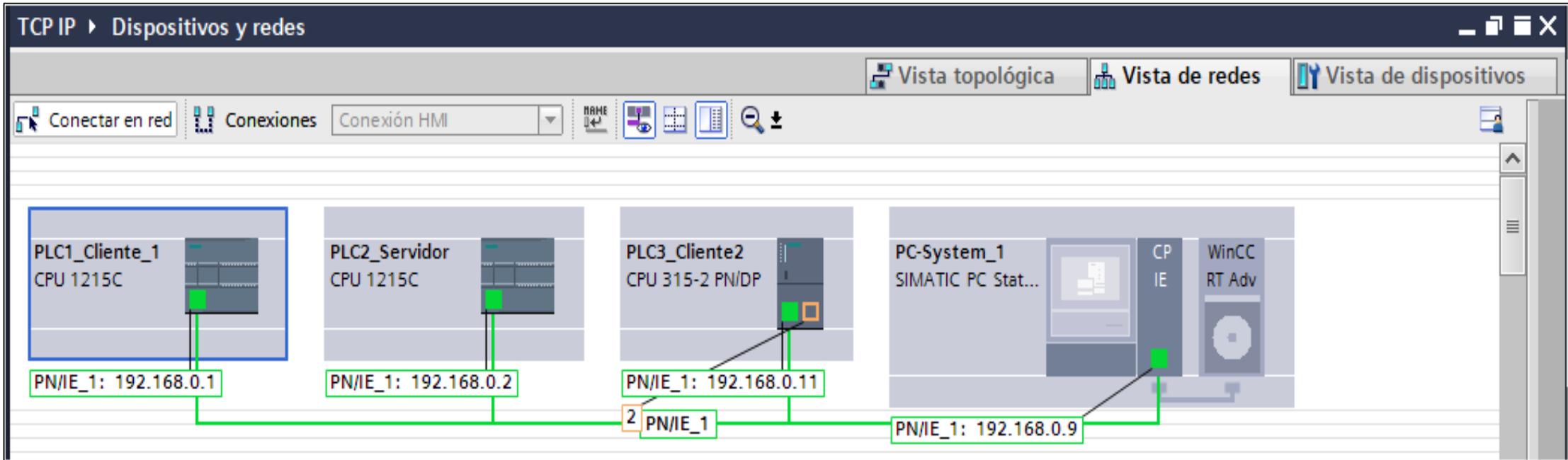
S7 1200C AC/DC/RLY



Activación de las marcas de ciclo y marcas del sistema



ESTABLECER LA RED MODBUS TCP EN TIA PORTAL



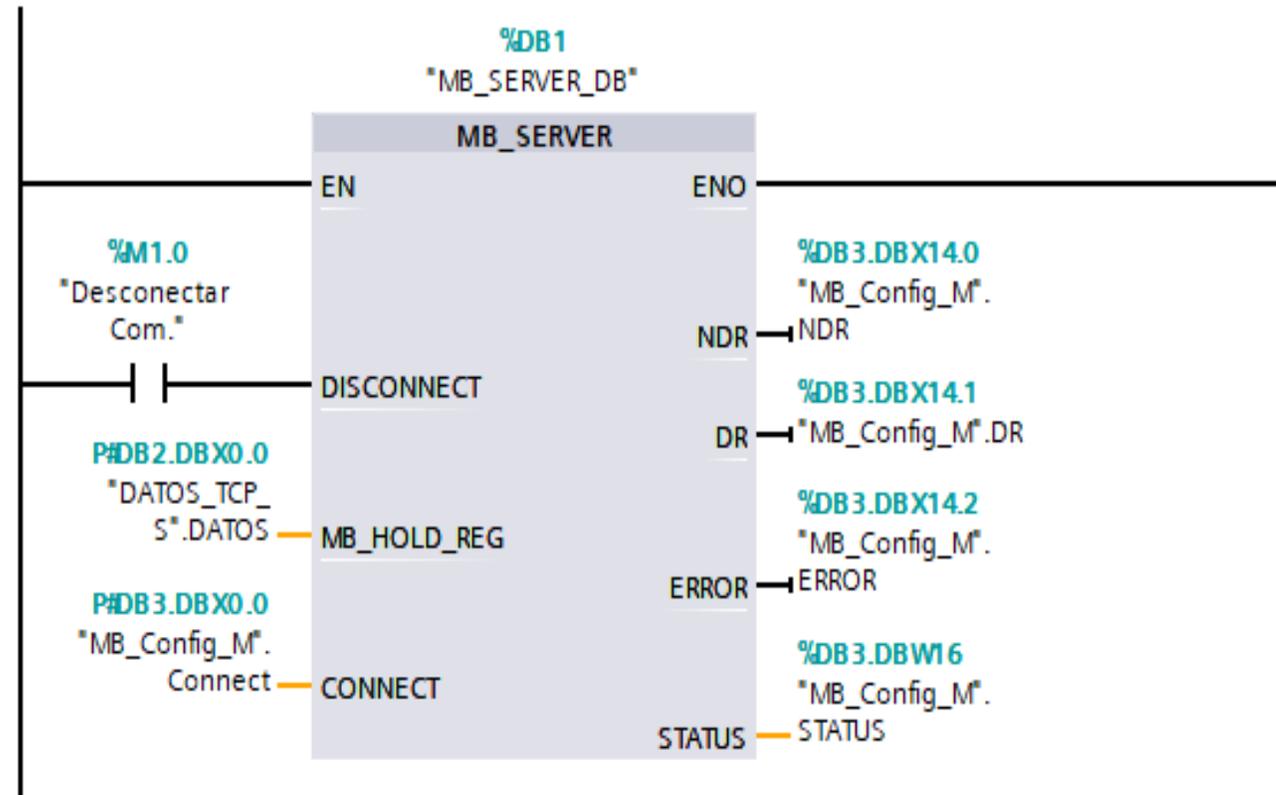
Dispositivo	IP
PLC1_Cliente_1	192.168.0.1
PLC2_Servidor	192.168.0.2
PLC3_Cliente_2	192.168.0.11
HMI Win CC	192.168.0.9

INSTRUCCIONES DE COMUNICACIÓN MODBUS

MB_SERVER

▼ Segmento 1: Configuración de parámetros del Bloque de datos MB_SERVER.

Comentario



CONFIGURACIÓN MODBUS TCP DEL SERVIDOR

■ ▼ Connect	TCON_IP_v4	0.0			
■ Interfaceld	HW_ANY	0.0	64		Identificador de hardware de la interfaz local.
■ ID	CONN_OUC	2.0	1		Identifica una conexión en la CPU de modo unívoco.
■ ConnectionType	Byte	4.0	11		11=TCP/IP, 19=UDP (17=TCP/IP)
■ ActiveEstablished	Bool	5.0	false		Establecimiento de la conexión activa/pasiva
■ ▼ RemoteAddress	IP_V4	6.0			Dirección IP remota (IPv4)
■ ▼ ADDR	Array[1..4] of Byte	6.0			Dirección IPv4
■ ADDR[1]	Byte	6.0	192	192	
■ ADDR[2]	Byte	7.0	168	168	
■ ADDR[3]	Byte	8.0	0	0	
■ ADDR[4]	Byte	9.0	1	1	
■ RemotePort	UInt	10.0	0		Número de puerto UDP/TCP remoto
■ LocalPort	UInt	12.0	502		Número de puerto UDP/TCP local



DATOS DEL SERVIDOR

DATOS_TCP_S					
		Nombre	Tipo de datos	Offset	Valor de arranq...
1		▼ Static			
2		■ ▼ DATOS	ay[0..10] of Int	0.0	
3		■ DATOS[0]			
4		■ DATOS[1]			
5		■ DATOS[2]			
6		■ DATOS[3]			
7		■ DATOS[4]			
8		■ DATOS[5]			
9		■ DATOS[6]			
10		■ DATOS[7]	Int	14.0	0
11		■ DATOS[8]	Int	16.0	0
12		■ DATOS[9]	Int	18.0	0
13		■ DATOS[10]	Int	20.0	0

Tipo de datos:

Límites de matriz:

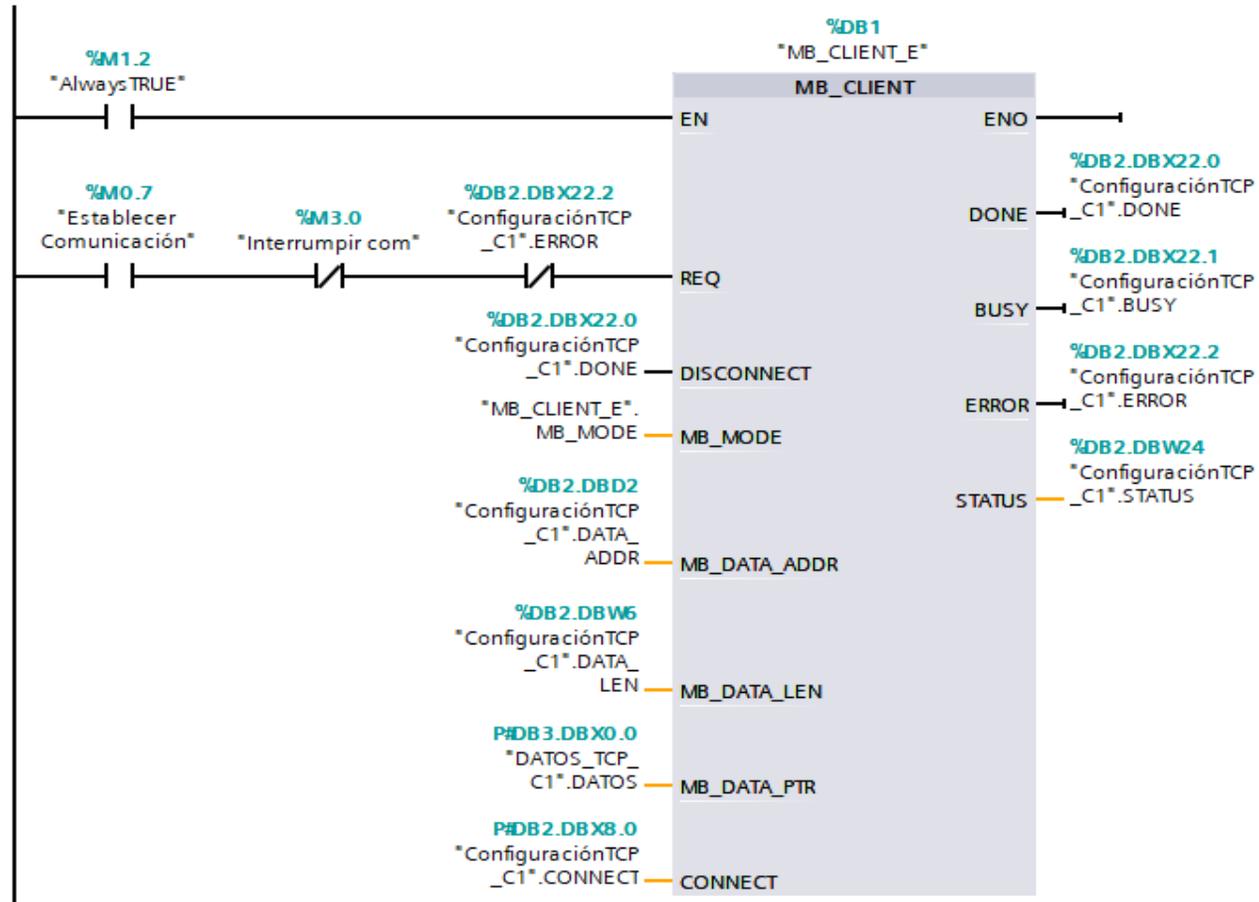
Ejemplos: 0..99 ó 0..99,0..10



MB_CLIENT

▼ **Segmento 1:** Configuración de parámetros del Bloque de datos MB_CLIENT.

Comentario



CONFIGURACIÓN MODBUS DEL CLIENTE 1

■ ▼ CONNECT	TCON_IP_v4	8.0		<input type="checkbox"/>	
■ Interfaceld	HW_ANY	8.0	64	<input type="checkbox"/>	Local-Interfaz_PROFINET_1.
■ ID	CONN_OUC	10.0	1	<input type="checkbox"/>	Identifica una conexión en la CPU de modo unívoco.
■ ConnectionType	Byte	12.0	11	<input type="checkbox"/>	11=TCP/IP, 19=UDP (17=TCP/IP)
■ ActiveEstablished	Bool	13.0	true	<input type="checkbox"/>	Establecimiento de la conexión activa/pasiva
■ ▼ RemoteAddress	IP_V4	14.0		<input type="checkbox"/>	Dirección IP remota (IPv4)
■ ▼ ADDR	Array[1..4] of Byte	14.0		<input type="checkbox"/>	Dirección IPv4
■ ADDR[1]	Byte	14.0	192	<input type="checkbox"/>	192
■ ADDR[2]	Byte	15.0	168	<input type="checkbox"/>	168
■ ADDR[3]	Byte	16.0	0	<input type="checkbox"/>	0
■ ADDR[4]	Byte	17.0	2	<input type="checkbox"/>	2
■ RemotePort	UInt	18.0	502	<input type="checkbox"/>	Número de puerto UDP/TCP remoto
■ LocalPort	UInt	20.0	0	<input type="checkbox"/>	Número de puerto UDP/TCP local



DATOS_TCP_C1				
	Nombre	Tipo de datos	Offset	Valor de arranq...
1	Static			
2	DATOS	Array[0..10] of Int	0.0	
3	DATOS[0]			
4	DATOS[1]			
5	DATOS[2]			
6	DATOS[3]			
7	DATOS[4]			
8	DATOS[5]			
9	DATOS[6]			
10	DATOS[7]	Int	14.0	0
11	DATOS[8]	Int	16.0	0
12	DATOS[9]	Int	18.0	0
13	DATOS[10]	Int	20.0	0

Tipo de datos: Int

Límites de matriz: 0..10

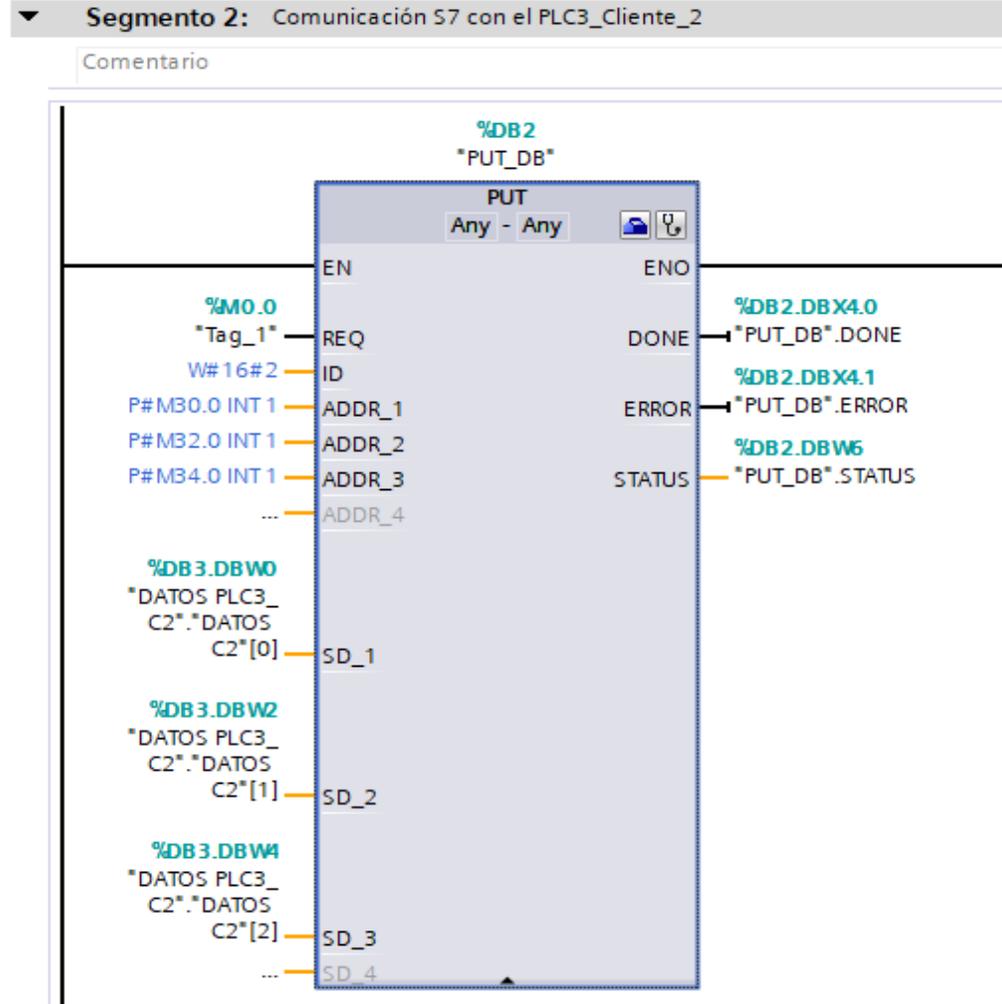
Ejemplos: 0..99 ó 0..99,0..10

COMUNICACIÓN S7 CON EL SERVIDOR

Parámetros de la conexión

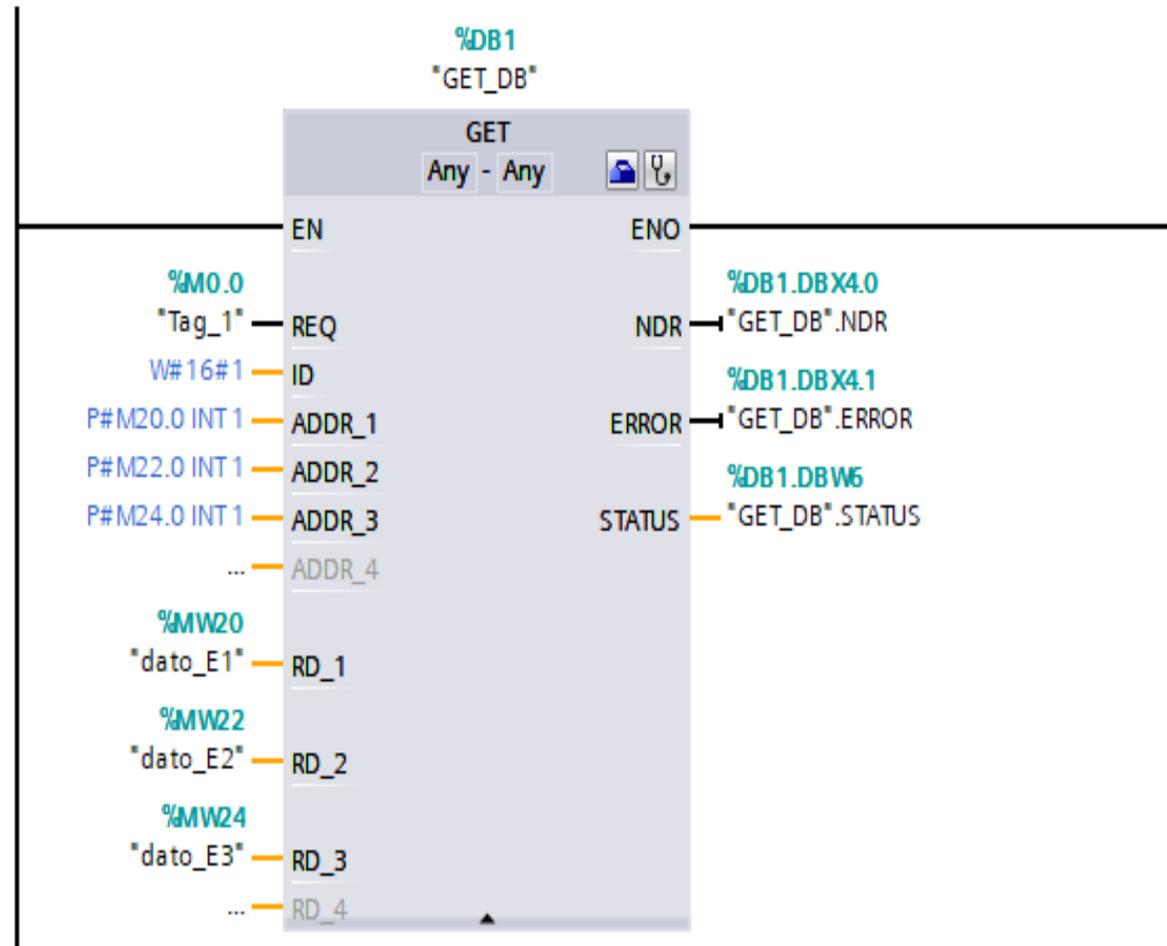
General

	Local	Interlocutor
Punto final:	PLC3_Cliente2 [CPU 315-2 PN/DP]	PLC2_Servidor [CPU 1215C AC/DC/Rly]
Interfaz:	PLC3_Cliente2, Interfaz PROFINET_1[X2]	PLC2_Servidor, Interfaz PROFINET_1[X1 : PN(LAN)]
Subred:	Ethernet	Ethernet
Nombre de subred:	PN/IE_1	PN/IE_1
Dirección:	192.168.0.11	192.168.0.2
ID de conexión (hex):	1	
Nombre de conexión:	S7_Conexión_1	
	<input type="checkbox"/> Establecimiento activo de la conexión	
	<input type="checkbox"/> Unilateral	



▼ Segmento 1: Comunicación S7 con el PLC2_Servidor

Comentario





ELECTRÓNICA MENCIÓN INSTRUMENTACIÓN Y AVIÓNICA
MODBUS TCP/IP

SERVIDOR

Escr. y Lec. de datos a Cliente 1 y 2

205

Lectura de datos del Cliente 1



Lectura de datos del Cliente 2



Escritura de datos a Clientes
Cliente 1 Cliente 2

157

1000

CLIENTE_1

Lectura de datos del Servidor



Escr. y Lec. de datos al Servidor

205

Escr. de datos del Cliente 1 al Servidor

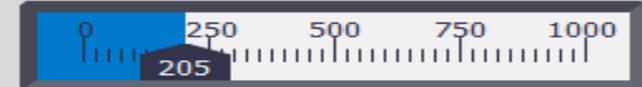
389

Lectura de datos independiente del Ser.



CLIENTE_2

Lectura de datos del Servidor



Escr. y Lec. de datos al Servidor

205

Escr. de datos del Cliente 2 al Servidor

639

Lectura de datos independiente del Ser



SOLO
LECTURA



SOLO
ESCRITURA



- Modbus trabaja con los protocolos TCP, ASII y RTU, sobresaliendo TCP por la facilidad de conexión con prestaciones de relevancia como el envío de paquetes de datos de 1500 bytes a una velocidad de transmisión de 10 a 100Mbits/s y por su versatilidad física que permite integrar hasta 247 dispositivos, se verificó la calidad y velocidad de respuesta de ésta red al conectar tres dispositivos, uno como servidor y dos como clientes, teniendo una comunicación con envío de datos en paralelo evidenciada en una respuesta inmediata y real.



- Modbus TCP maneja el modelo cliente-servidor, razón por la cual en esta red de comunicación industrial la solicitud del servidor será asistida de forma independiente ya sea por el cliente 1 o por el cliente 2 con datos a transferir, en este caso se creó un Array que contiene una estructura de 10 datos, este bloque tiene todos los datos que están presentes en la red, obteniendo así la eficiencia de la velocidad de transmisión por el tamaño de datos enviados, lo cual se evidenció en un enlace de calidad, considerando que los datos no deben ser menores a un área de memoria de 2 Bytes.



- El protocolo de comunicación Modbus TCP/IP maneja un estándar en el campo industrial para automatización de procesos, siendo eficiente su implementación con cualquier dispositivo que tenga o soporte sockets TCP/IP, el laboratorio de Automatización y Control de la ESPE-UGT cuenta con módulos compatibles que permite realizar prácticas de redes industriales bajo este protocolo, esto es en beneficio del conocimiento que obtendrán los estudiantes de la carrera.



- Investigar las propiedades de comunicación Modbus TCP IP de las dos series de los autómatas para conocer los datos y parámetros a configurar; de forma que se pueda activar marcas del ciclo y marcas del sistema de los PLC para el complemento de la programación en el lenguaje ladder, permitiendo establecer una comunicación sólida con los contactos del PLC y señales de reloj.
- Crear un bloque de datos global para insertar la información a transmitir de tipo Array de 0 a 10 ya que de esta manera se cumple con los parámetros de longitud de dato de las instrucciones Modbus en Tia Portal.



Gracias por su atención