



**ESPE**  
UNIVERSIDAD DE LAS FUERZAS ARMADAS  
INNOVACIÓN PARA LA EXCELENCIA

**DEPARTAMENTO DE ELÉCTRICA Y ELECTRÓNICA**  
**CARRERA DE TECNOLOGÍA EN ELECTRÓNICA MENCIÓN INSTRUMENTACIÓN Y AVIÓNICA**

**MONOGRAFÍA, PREVIO A LA OBTENCIÓN DEL TÍTULO DE TECNÓLOGO EN ELECTRÓNICA**  
**MENCIÓN INSTRUMENTACIÓN Y AVIÓNICA**

**IMPLEMENTACIÓN DE UN TÚNEL DE DESINFECCIÓN AUTOMÁTICO, PARA EL LABORATORIO**  
**CLÍNICO “TECNOANÁLISIS”**

**AUTOR:**

**CHICAIZA TITE, JOSÉ ANDRÉS**

**DIRECTORA:**

**ING. CAJAS BUENAÑO, MILDRED LISSETH**

**2021**



# ***ANTECEDENTES***

- Bioseguridad es un conjunto de prácticas que permiten prevenir y evitar la introducción de vectores que puedan transmitir enfermedades
- Como parte de la limpieza y desinfección en los laboratorios clínicos el objetivo final es mantener el espacio libre de microorganismos.
- La desinfección consiste en inactivar determinados microorganismos (bacterias, virus, hongos, etc.).



# ***PLANTEAMIENTO DEL PROBLEMA***

- El laboratorio clínico TECNOANÁLISIS al estar ubicado en la ciudad de Patate y al ser un cantón pequeño y sin el desarrollo tecnológico accesible, no cuenta con un sistema de desinfección acorde a su necesidad, puesto que en sus instalaciones al momento se procesan muestras potencialmente infecto-contagiosas (COVID-19), es indispensable y urgente incorporar un túnel de desinfección.



# ***JUSTIFICACIÓN***

- El aporte de este proyecto técnico radica en la inserción de la tecnología en la medicina, sirviendo de soporte técnico, automatizando de esta manera sus medidas de bioseguridad, siendo de utilidad para la desinfección continua de pacientes y personal que ingresa a las instalaciones.

# ***OBJETIVO GENERAL***

- Implementar un túnel de desinfección automático, para el laboratorio clínico “TECNOANÁLISIS”.



# ***OBJETIVOS ESPECÍFICOS***

- Identificar las características técnicas de los instrumentos, dispositivos y herramientas necesarios para la implementación del túnel de desinfección.
- Desarrollar una programación a través de un software, para el control del sistema de desinfección y el nivel de contenido.
- Elaborar un sistema de visualización de datos que permita reflejar la información recolectada por los sensores en una pantalla LCD.

# CREACIÓN DEL TÚNEL DE DESINFECCIÓN PROGRAMACIÓN Y SIMULACIÓN



## Encabezado del proyecto

```
// LIBRERIAS A UTILIZAR
#include <LiquidCrystal.h>
#define RELAY_ON 0
#define RELAY_OFF 1

// declaracion de pines en los 2 lcd's
LiquidCrystal lcd1(51,49,47,45,43,41); //rs,e,d4,d5,d6,d7
LiquidCrystal lcd2(37,35,33,31,29,27); //rs,e,d4,d5,d6,d7

// declaracion de pines sensor ultrasonico 1
int trig1 =9;
int eco1 =10;
int duracion1;
int distancial;

// declaracion de pines sensor ultrasonico 2
int trig2 =6;
int eco2 =7;
int duracion2;
int distancia2;

// declaracion de pines sensor ultrasonico 3
int trig3 =12;
int eco3 =13;
int duracion3;
int distancia3;

// DECLARACION DE CONSTANTES
int transformacion;
int mapa1;
int mapa2;
```





# Void Setup del programa

```
//Asegurar nivel ALTO en cada entrada de rele
digitalWrite (16, RELAY_OFF); // RELE EN EL PIN 16
digitalWrite (18, RELAY_OFF); // RELE EN EL PIN 18
digitalWrite (19, RELAY_OFF); // RELE EN EL PIN 19
digitalWrite (20, RELAY_OFF); // RELE EN EL PIN 20

//Definir los pines como salida
pinMode (16, OUTPUT);
pinMode (18, OUTPUT);
pinMode (19, OUTPUT);
pinMode (20, OUTPUT);

// declaracion del tamaño de la LCD
lcd1.begin(16,2);
lcd2.begin(16,2);
//declaracion de pines entrada o salida del sensor 1
pinMode(trig1,OUTPUT);
pinMode(eco1,INPUT);
//declaracion de pines entrada o salida del sensor 2
pinMode(trig2,OUTPUT);
pinMode(eco2,INPUT);
//declaracion de pines entrada o salida del sensor 3
pinMode(trig3,OUTPUT);
pinMode(eco3,INPUT);

lcd1.setCursor(16,1);
lcd2.setCursor(16,1);
// inicializacion de las LCD's
// LCD 1
lcd1.setCursor(1,0);
lcd1.print("UNIVERSIDAD DE LAS");
lcd1.setCursor(0,1);
lcd1.print("FUERZAS ARMADAS ESPE");
// LCD 2
lcd2.setCursor(0,0);
lcd2.print("PROYECTO TECNICO");
lcd2.setCursor(0,1);
lcd2.print("TUNEL DESINFECCION");
delay(800);
lcd1.clear();
lcd2.clear();
// LCD 1
lcd1.setCursor(2,0);
lcd1.print("CREADO POR");
lcd1.setCursor(0,1);
lcd1.print("CHICAIZA JOSE");
// LCD 2
lcd2.setCursor(3,0);
lcd2.print("AUPICIO DE");
lcd2.setCursor(0,1);
lcd2.print("TECNOANALISIS LABORATORIO");
delay(800);
```



# Void Loop del programa

```
// codigo del programa principal
andres1: // Sub Rutina
Serial.begin(9600); // Velocidad de transmision de datos
{
// Programacion del sensor numero 1
digitalWrite(trig1,HIGH);
delay(1);
digitalWrite(trig1,LOW);
duracion1=pulseIn(eco1,HIGH);
distancia1=duracion1/58.2;
lcd1.setCursor(0,0);
lcd1.print("DISTANCIA EN CM");
lcd1.setCursor(0,1);
lcd1.print(distancia1);
Serial.println(distancia1);

// Programacion del sensor numero 2
digitalWrite(trig2,HIGH);
delay(1);
digitalWrite(trig2,LOW);
duracion2=pulseIn(eco2,HIGH);
distancia2=duracion2/58.2;
transformacion=((distancia2-48)*-1);
mapa1 = map(transformacion, 0,48, 0,100);
mapa2 = map(transformacion, 0,48, 0,30);
lcd2.setCursor(2,0);
lcd2.print("NIVEL TANQUE");
lcd2.setCursor(0,1);
lcd2.print(transformacion);
lcd2.setCursor(2,1);
lcd2.print("=CM");
lcd2.setCursor(6,1);
lcd2.print(mapa1);
lcd2.setCursor(8,1);

lcd2.setCursor(8,1);
lcd2.print("=L");

// Programacion del sensor numero 3
digitalWrite(trig3,HIGH);
delay(1);
digitalWrite(trig3,LOW);
duracion3=pulseIn(eco3,HIGH);
distancia3=duracion3/58.2;
lcd1.setCursor(0,0);
lcd1.print("DISTANCIA EN CM");
lcd1.setCursor(8,1);
lcd1.print(distancia3);
}

// sentencia de desicion en el sensor N°1
if (distancia1 <=150 && distancia1 >=5)
{
digitalWrite(16,RELAY_ON);
lcd1.setCursor(0,0);
lcd1.print("DESINFECTANDO AL");
lcd1.setCursor(4,1);
lcd1.print("PERSONAL S1");
delay(3000);
digitalWrite(16,RELAY_OFF);
}
}
```



```

if (distancia3 <=150 && distancia3 >=5)
{
    digitalWrite (16,RELAY_ON);
    lcd1.setCursor(0,0);
    lcd1.print("DESINFECTANDO AL");
    lcd1.setCursor(4,1);
    lcd1.print("PERSONAL S2");
    delay(3000);
    digitalWrite(16,RELAY_OFF);
}
// sentencias de decision para luces piloto
if (transformacion <=47 && transformacion >=36)
{
    digitalWrite (18,RELAY_ON); // luz piloto verde
    digitalWrite (19,RELAY_OFF);// luz piloto naranja
    digitalWrite (20,RELAY_OFF);// luz piloto rojo
}
if (transformacion <=35 && transformacion >23)
{
    digitalWrite (18,RELAY_OFF);// luz piloto verde
    digitalWrite (19,RELAY_ON); // luz piloto naranja
    digitalWrite (20,RELAY_OFF);// luz piloto rojo
}
if (transformacion <=22 && transformacion >=11)
{
    digitalWrite (18,RELAY_OFF);// luz piloto verde
    digitalWrite (19,RELAY_OFF);// luz piloto naranja
    digitalWrite (20,RELAY_ON); // luz piloto rojo
}
}

```

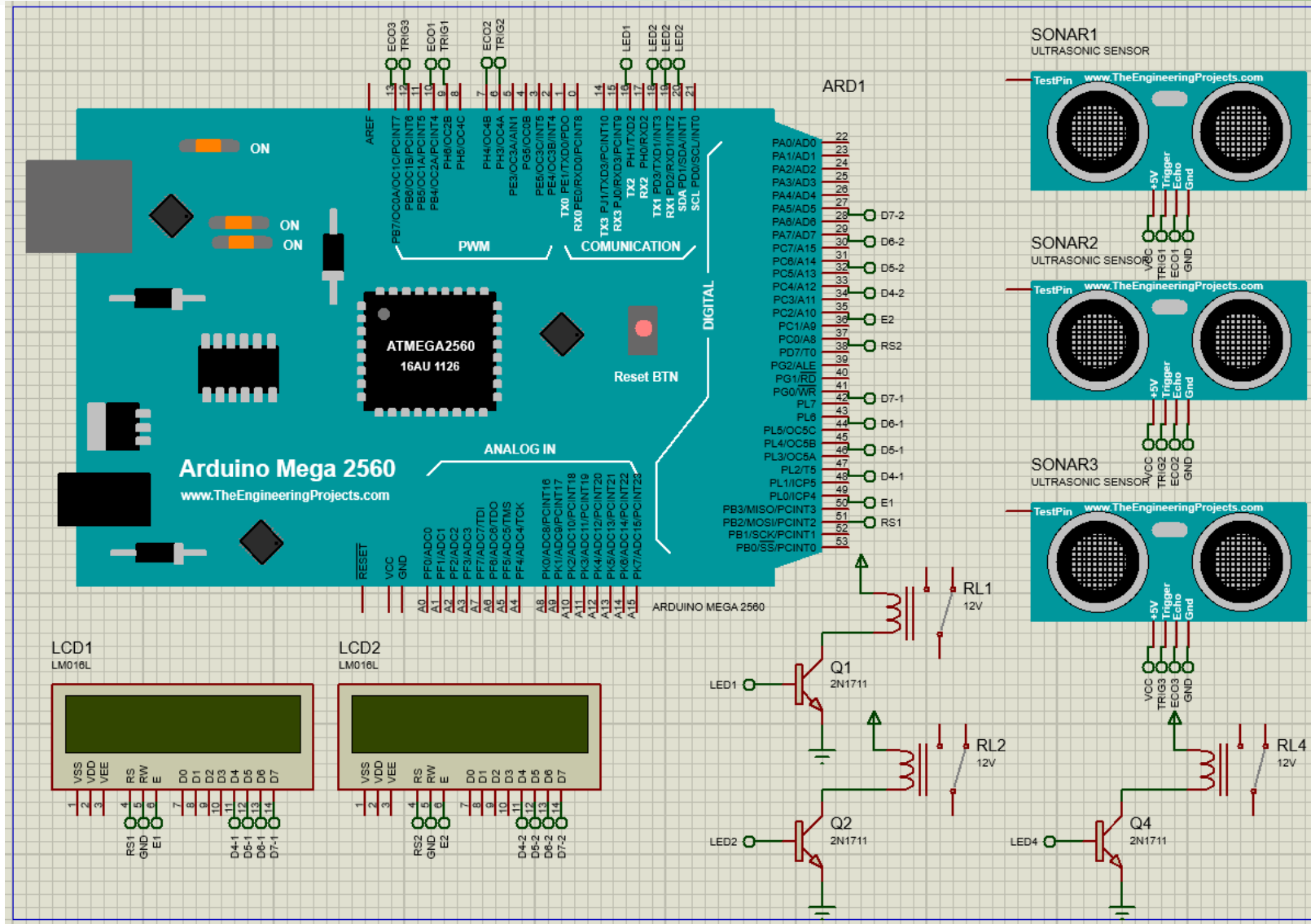
```

andres:
if (transformacion <=10 && transformacion >=8)
{
    digitalWrite (18,RELAY_ON);
    digitalWrite (19,RELAY_ON);
    digitalWrite (20,RELAY_ON);
    digitalWrite (16,RELAY_OFF);
    lcd2.clear();
    lcd2.setCursor(0,0);
    lcd2.print("NIVEL TANQ COMP");
    lcd2.setCursor(0,1);
    lcd2.print("LLENE POR FAVOR");
    lcd1.setCursor(0,0);
    lcd1.print("NIVEL TANQ COMP");
    lcd1.setCursor(0,1);
    lcd1.print("LLENE POR FAVOR");
    if(transformacion <=10 && transformacion >=8){
        digitalWrite(trig2,HIGH);
        delay(1);
        digitalWrite(trig2,LOW);
        duracion2=pulseIn(eco2,HIGH);
        distancia2=duracion2/58.2;
        transformacion=((distancia2-48)*-1);
        delay(500);
        goto andres;}
    else
    {goto andres1;}
}
delay(200);
lcd1.clear();
lcd2.clear();
}

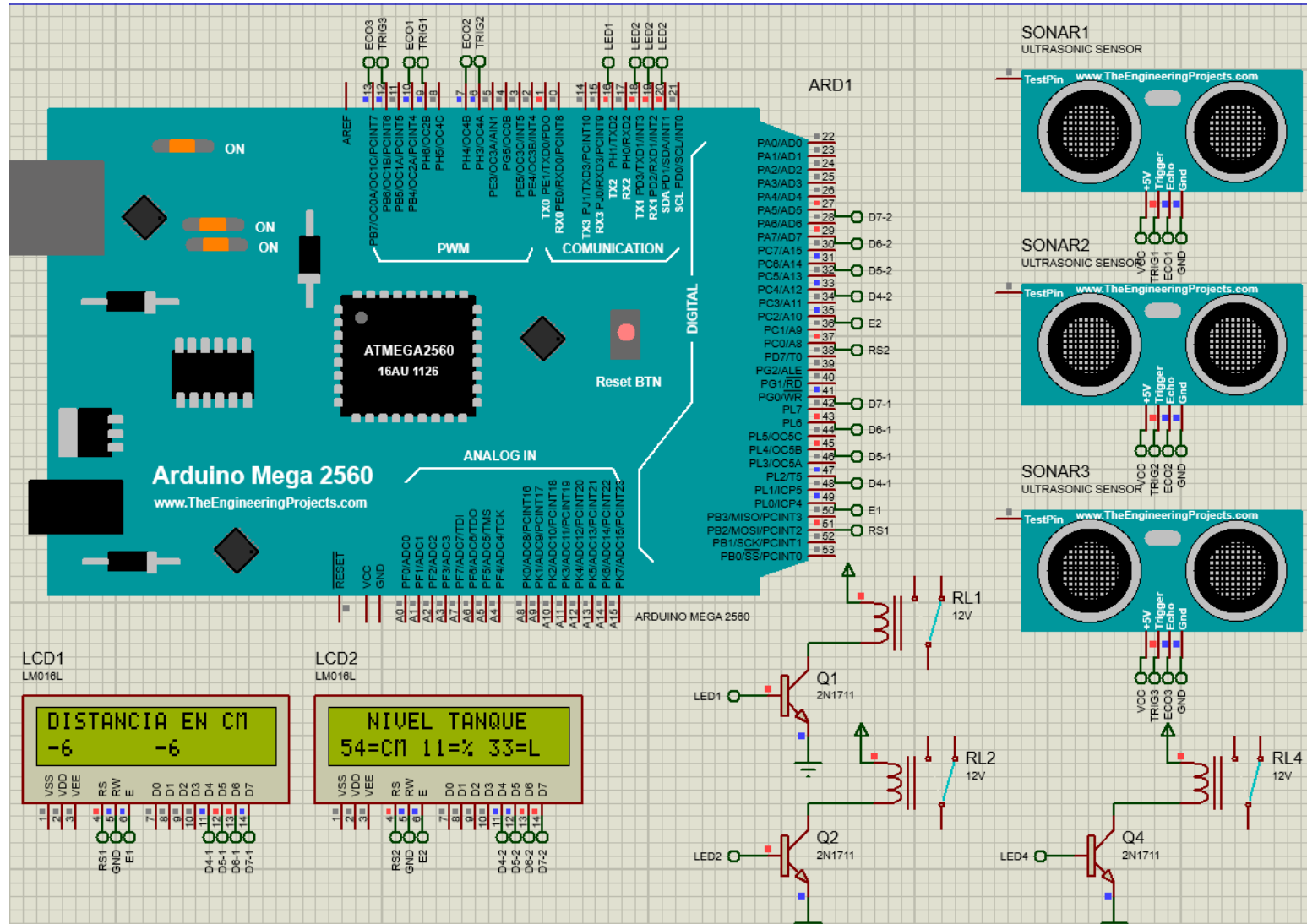
```



# CREACIÓN EN ISIS PROTEUS



# SIMULACIÓN EN ISIS PROTEUS



# FUNCIONAMIENTO DEL TÚNEL DE DESINFECCIÓN



# NIVEL VACIO DEL TANQUE



# NIVEL VACIO DEL TANQUE (ACCIÓN)



**ESPE**  
UNIVERSIDAD DE LAS FUERZAS ARMADAS  
INNOVACIÓN PARA LA EXCELENCIA



# NIVEL BAJO DEL TANQUE



# NIVEL BAJO DEL TANQUE (ACCIÓN)



**ESPE**  
UNIVERSIDAD DE LAS FUERZAS ARMADAS  
INNOVACIÓN PARA LA EXCELENCIA

# NIVEL MEDIO DEL TANQUE



# NIVEL MEDIO DEL TANQUE (ACCIÓN)



# NIVEL LLENO DEL TANQUE



# NIVEL LLENO DEL TANQUE (ACCIÓN)



**ESPE**  
UNIVERSIDAD DE LAS FUERZAS ARMADAS  
INNOVACIÓN PARA LA EXCELENCIA

# CONCLUSIONES

- Con la presente investigación se logró identificar las características técnicas de cada elemento, utilizados en este proyecto tales son: sensor ultrasónico (HC-SR04) que permitirá medir la distancia entre el usuario y el túnel de desinfección, la tarjeta arduino en la cual se utiliza los pines digitales, 16,18,19,20, los mismos realizaran una acción, una bomba de ½ hp la cual funcionará como actuador para enviar el líquido de desinfección hacia los nebulizadores.
- Mediante la tarjeta arduino mega se implementó la programación para el control de este túnel de desinfección se basa en 2 etapas: etapa de desinfección y etapa de nivel del tanque. En la etapa de desinfección se mide la distancia de los sensores (S1 y S2) los cuales describen 3 rangos: rango bajo (0 - 5 cm), rango medio (6 - 150 cm), rango alto (151cm en adelante). la etapa de nivel de contenido del tanque se compone de 4 niveles: nivel vacío del tanque (9 - 11 cm), nivel bajo del tanque (11 - 22 cm), nivel medio del tanque (23 - 35 cm), nivel lleno del tanque (36 - 48 cm); cada uno de estos niveles se visualizarán mediante luces piloto indicando el estado de los niveles del tanque (L1, L2, L3).



# RECOMENDACIONES

- Con el fin de no detener la continua desinfección de todas las personas que ingresen o salgan del establecimiento se recomienda revisar cada día el nivel del contenedor del líquido dato que se muestra en la pantalla LCD N°2. Adicional en las luces piloto implementadas en el tablero de control.
- Previo a la culminación del proyecto se recomienda realizar una capacitación de fácil comprensión a todo el personal que labora en el establecimiento, para el adecuado manejo y funcionamiento del túnel de desinfección.
- Se recomienda que en el caso de una falla en el funcionamiento del túnel de desinfección en primera instancia se visualice las pantallas LCD's, donde se mostrarán los errores específicos que ocasiona esta alarma.



**GRACIAS POR SU  
ATENCIÓN**



**ESPE**  
UNIVERSIDAD DE LAS FUERZAS ARMADAS  
INNOVACIÓN PARA LA EXCELENCIA