



ESPE
UNIVERSIDAD DE LAS FUERZAS ARMADAS
INNOVACIÓN PARA LA EXCELENCIA

DEPARTAMENTO DE ELÉCTRICA Y ELECTRÓNICA

CARRERA DE TECNOLOGÍA EN ELECTROMECAÁNICA

**MONOGRAFÍA, PREVIO A LA OBTENCIÓN DEL TÍTULO DE TECNÓLOGO
EN ELECTROMECAÁNICA**

AUTORES: Iza Caiza, Wendy Vanessa

Molina Gonzaga, Jordy Francisco

DIRECTOR: ING. Murillo Mantilla, Luis Alejandro

LATACUNGA

2021





ESPE
UNIVERSIDAD DE LAS FUERZAS ARMADAS
INNOVACIÓN PARA LA EXCELENCIA

Implementación de un huerto robotizado mediante la utilización de elementos mecánicos y electrónicos de bajo costo para mejorar la eficiencia del proceso de producción agrícola



Planteamiento del problema

- Vivimos en un país donde el principal fuente de trabajo es la producción agrícola ya que este sector es el que alimenta y da comercio a nuestro país, a medida que la producción va aumentando se necesita de varios factores como ya sean personal y productos para llevar una buena producción, por todo esto la producción va a necesitar un cuidado exigente dependiendo al cultivo
- Para toda esta problemática se ha encontrado la solución de la implementación de un huerto robotizado con el fin del mejorar la producción agrícola, donde se realizaran varias funciones por medio de una programación y estructura apta para este trabajo.



Justificación

- Con la implementación que se va a realizar del huerto robotizado se dará solución y mejoramiento del proceso de producción agrícola en cada etapa y con una especificación clara al momento de manipular el huerto robotizado.
- Este sistema será implementado de manera mecánica con un sistema electrónico para la elaboración de áreas al momento de realizar un cultivo se implementará los sistemas de transmisión de potencia mecánica y de movimiento a través del cálculo mecánico de las fuerzas necesarias para asegurar la funcionalidad del dispositivo y dimensionamiento de actuadores electromecánicos a través del análisis de las funciones implementados en el sistema robotizado.



Objetivos

General

- Implementar un huerto robotizado mediante la utilización de elementos mecánicos y electrónicos de bajo costo para mejorar la eficiencia del proceso de producción agrícola



Objetivos

Específicos

- Establecer las variables pertinentes para mejorar la eficiencia del proceso de producción agrícola a través del análisis de los factores ambientales incidentes.
- Implementar la estructura mecánica del sistema utilizando software de diseño y manufactura asistida por computador para asegurar la correcta funcionalidad de los elementos.
- Implementar los sistemas de transmisión de potencia mecánica y de movimiento a través del cálculo mecánico de las fuerzas necesarias para asegurar la funcionalidad del dispositivo.



Alcance

- Dicha investigación tiene como alcance realizar un huerto robotizado que tenga como objetivo mejorar el proceso de producción agrícola, para lo cual será configurada e implementada de manera mecánica y electrónica de acuerdo a las necesidades de las personas de un huerto urbano donde no poseemos suficiente espacio para planta grandes.



Funcionalidades de la máquina

- Se implementará los sistemas de transmisión de potencia mecánica y de movimiento a través del cálculo mecánico de las fuerzas necesarias para asegurar la funcionalidad del dispositivo y dimensionamiento de actuadores electromecánicos a través del análisis de las funciones implementados en el sistema robotizado, se determinará los elementos electrónicos de bajo costo necesarios para el correcto funcionamiento del sistema a través del análisis de variables controladas y manipuladas, y por último una validación del dispositivo a través de herramientas computacionales de diseño mecánico para verificar la estructura del diseño.



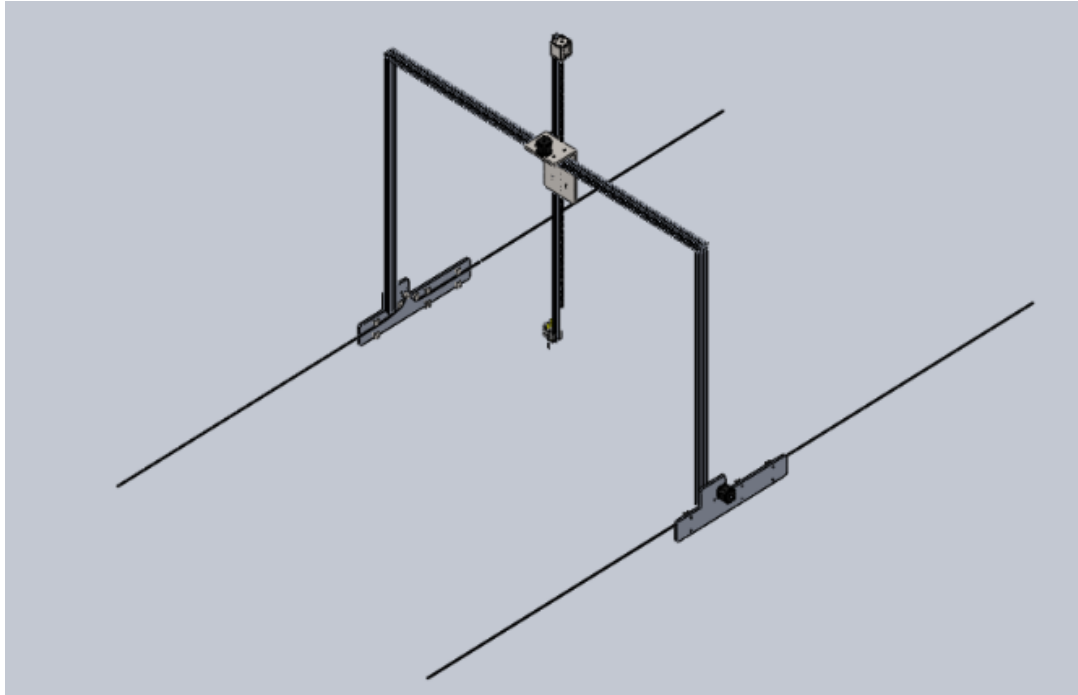
Diseño de la máquina



Caja con perfiles del eje longitudinal con dimensión de 20mm x 40mm x 3000mm, en esta caja se va a los elementos como tierra, la siembra y en los perfiles del eje longitudinal estarán perfiles como: superior y transversal con el carro del eje



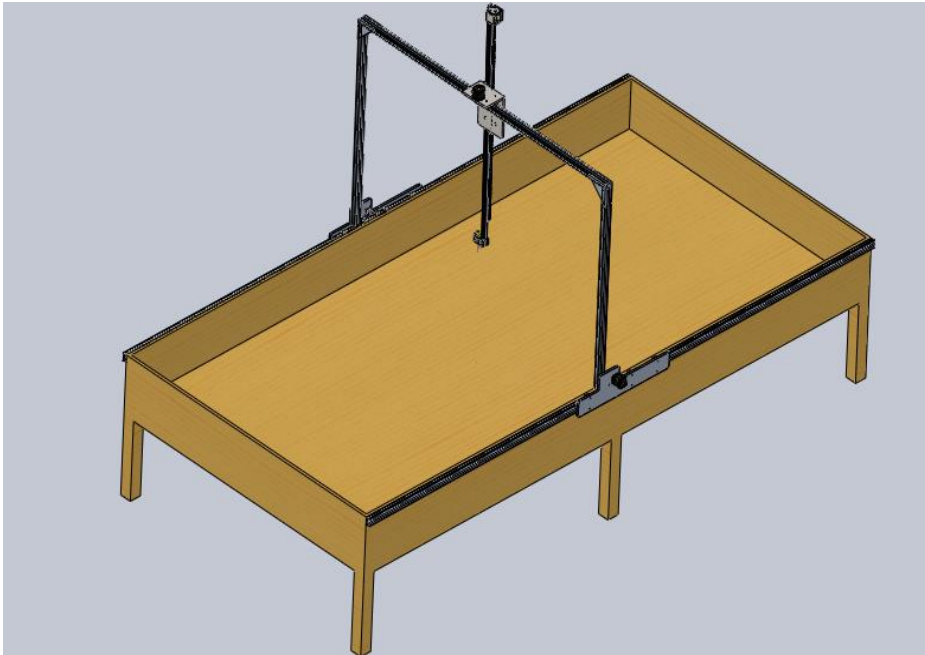
Diseño de la máquina



El cuadro superior móvil ensamblado con los carros del eje longitudinal izquierdo y derecho, el carro del eje "Z" y "X, motores de los carros móviles, placas mecanizadas en CNC de acero.



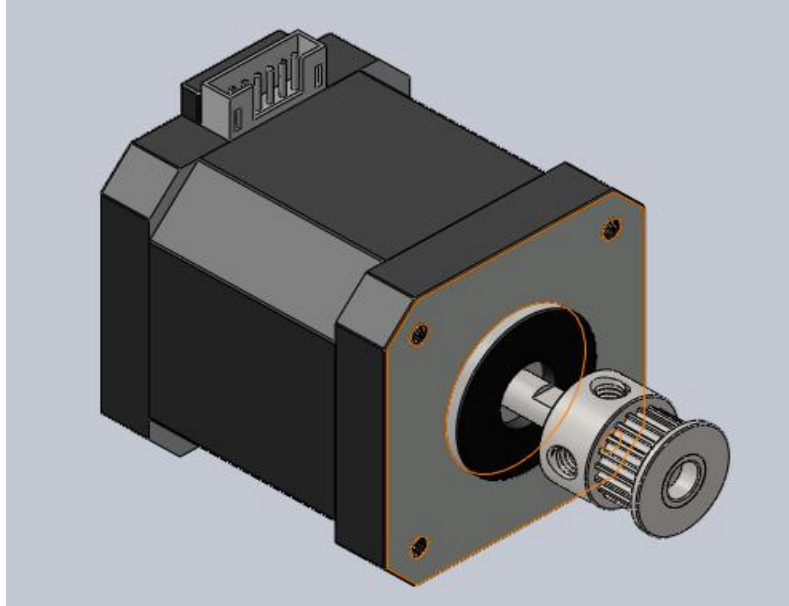
Diseño de la máquina



- Maquina modelo, en esta máquina se llevará acabo la implementación del huerto robotizado que tiene una dimensión de 3m x 1.50m.



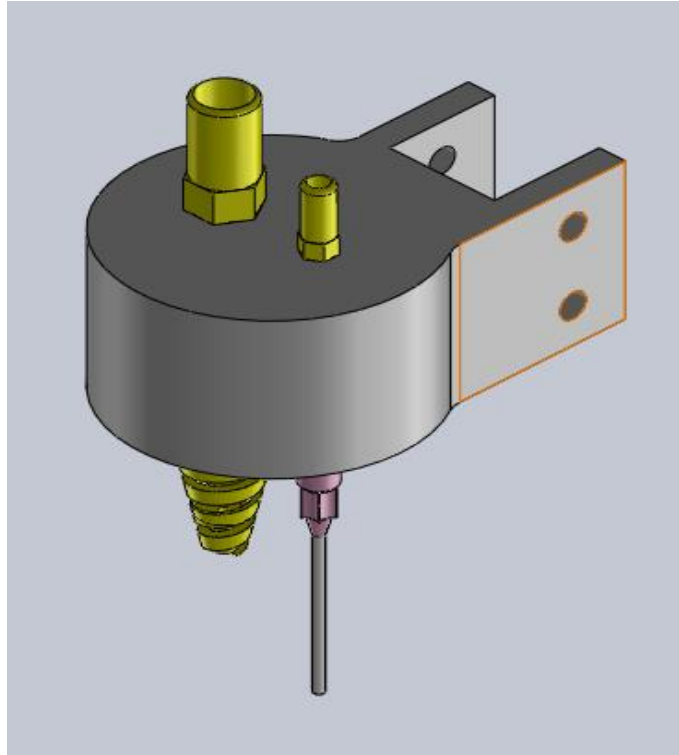
Diseño de la máquina



- Motor nema 17, este motor será utilizado durante todo el proceso del modelo del huerto robotizado al momento de realizar la implantación



Diseño de la máquina



Este diseño tiene como propósito la aspersión de agua para el sistema de riego de las plantas, está compuesto por un aspersor además de un tubo que servirá para las colocaciones de las semillas al momento de la siembra.

Diagrama de corte y momento flexionante

Eje transversal en el punto medio

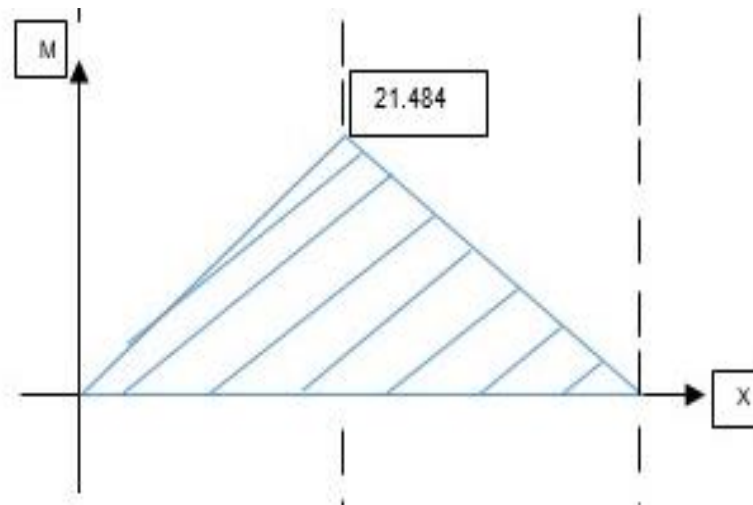
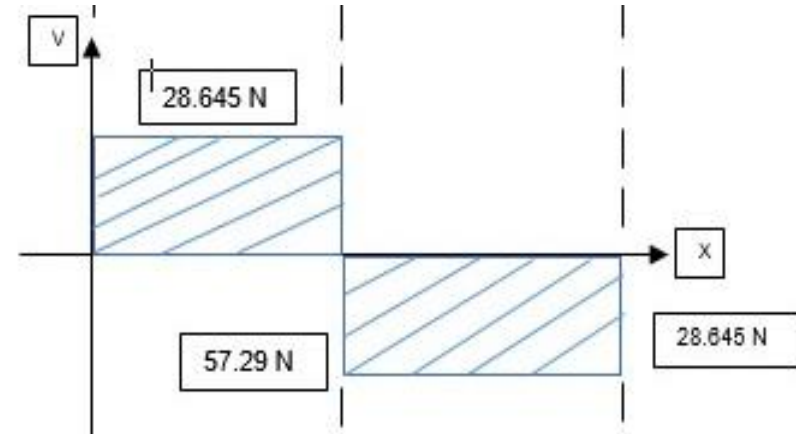
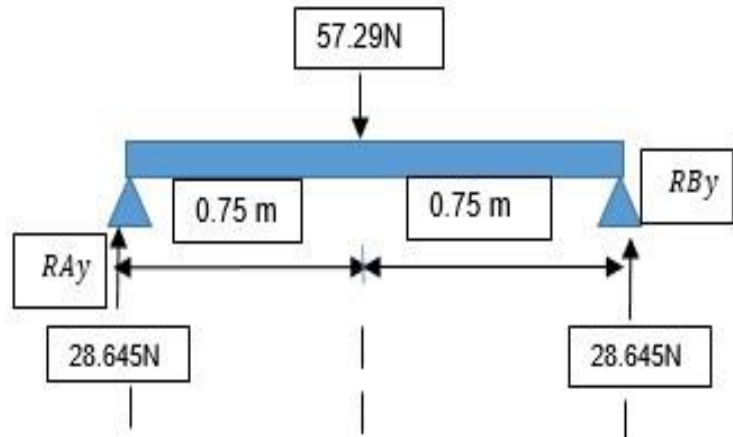


Diagrama de corte y momento flexionante

Eje transversal en el punto "x" distante

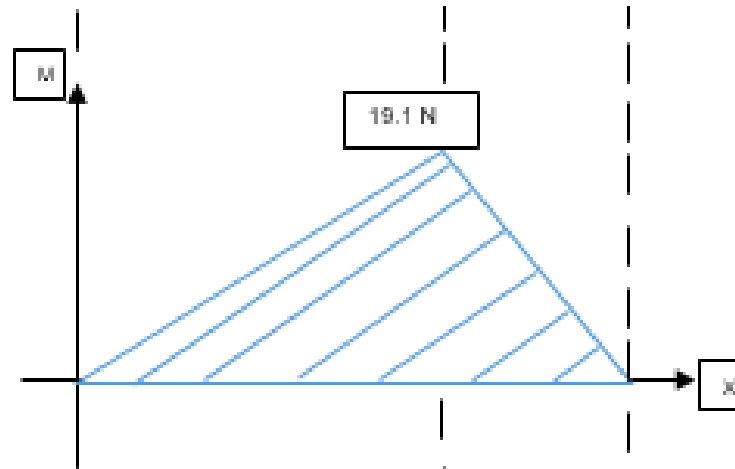
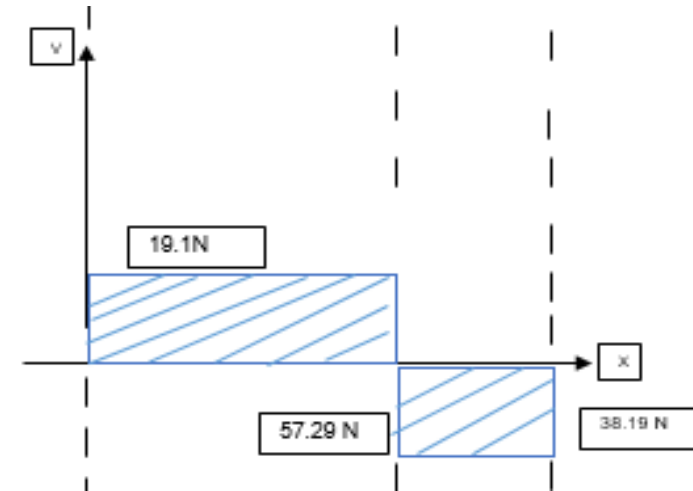
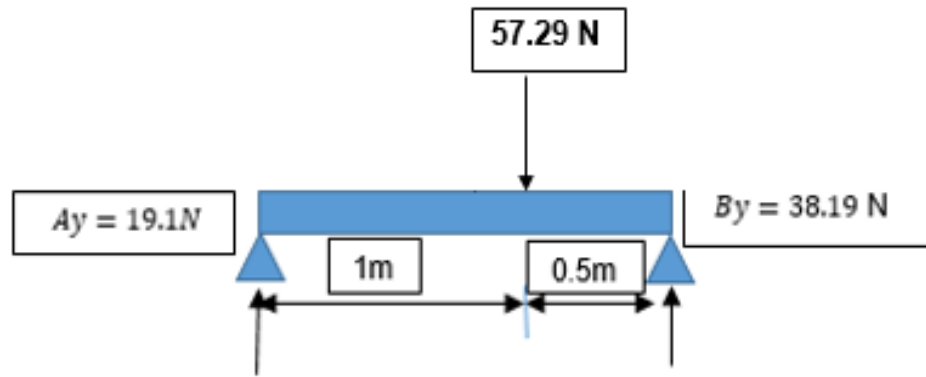


Diagrama de corte y momento flexionante

Eje longitudinal en el punto medio

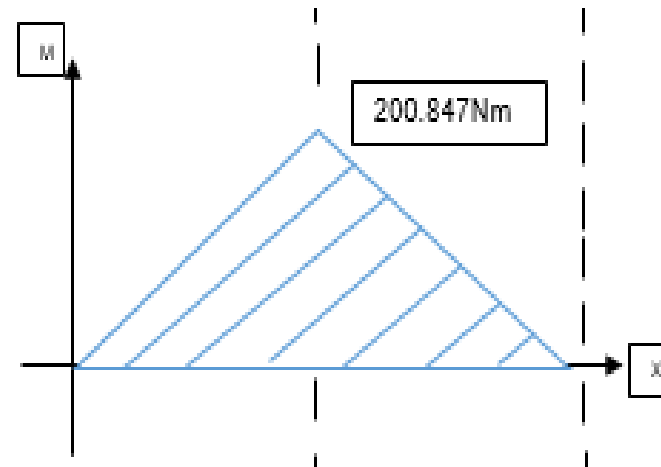
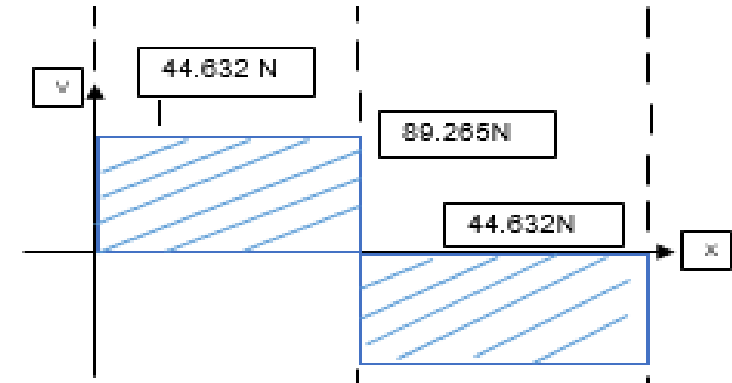
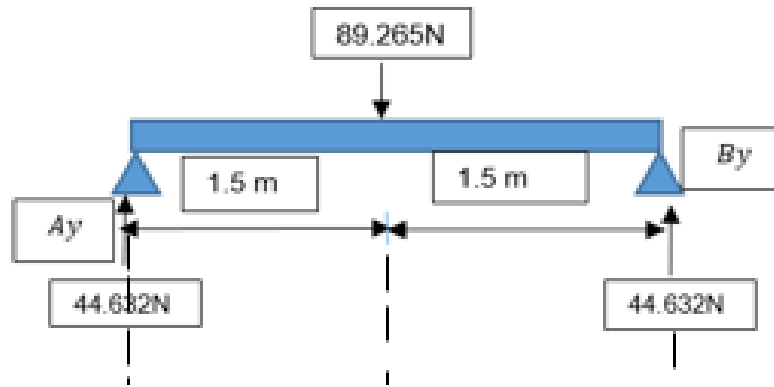
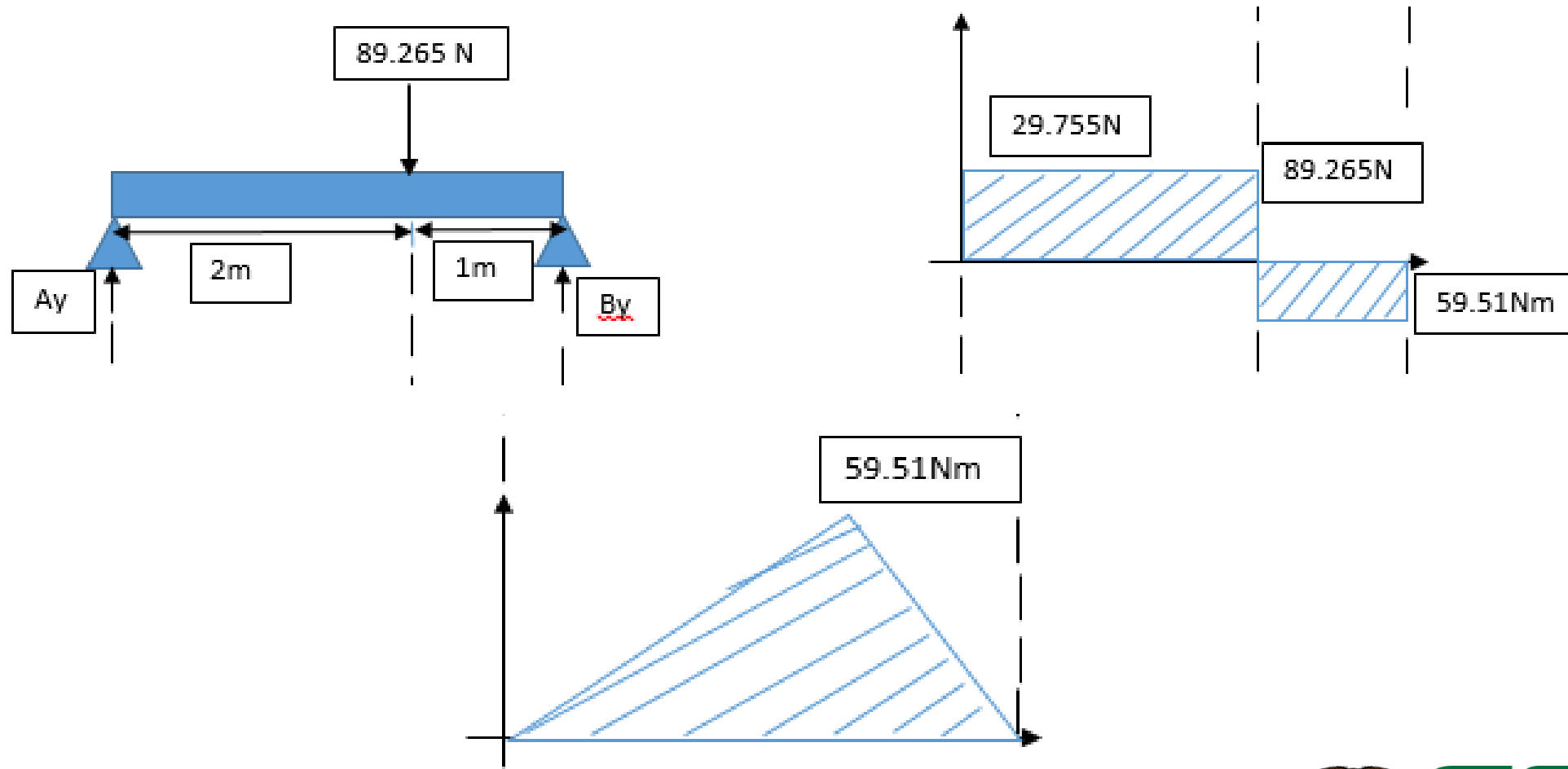


Diagrama de corte y momento flexionante

Eje longitudinal de un punto distinto "x" distante



Ventajas de la implementación

- La implementación favorece principalmente a las personas que se encuentren en actividades de cultivo, brindando un mejor ambiente, y restando el esfuerzo físico, puede llegar hacer un método fácil para personas de tercera edad, incluso favoreciendo a personas que carecen del tiempo para mantener el cuidado necesario del cultivo.
- Esta implementación ayudar a regular la cantidad de agua que sea necesario para cada planta que se llegara a sembrar, evitando pérdidas de agua y daños en el cultivo, restando la probabilidad de una asfixia radicular en la siembra.



Desventajas de la implementación

- Esta implementación tiene una desventaja como el consumo de energía eléctrica e hídrica por los elementos electrónicos que se llegan a ocupar ya que son varios y tendrían un consumo significativo.
- Por el hecho de tener una tierra será necesario en cada siembra usar diferentes elementos, ya que si existe un monocultivo la tierra llegará a perder nutrientes y minerales, por lo cual las plantas no llegarían a crecer en un ambiente óptimo, sería necesario tener una siembra variada y abonar nutrientes cada cierto tiempo.



Conclusiones

- Se ha considerado las variables pertinentes de proceso de producción agrícola a través de este diseño robotizado de siembra y riego, para así poder optimizar la cantidad de agua necesaria para cada siembra evitando una asfixia radicular en cada planta.
- A través de este proyecto pudimos observar que la industria agrícola puede mejorar su sistema de producción mediante un diseño CAD, gracias a esto hemos constatado el huerto robotizado.



Conclusiones

- Se ha comprobado la viabilidad de este proyecto mediante un software de diseño asistido por computadora, con esto hemos asegurado el correcto funcionamiento de los elementos implementados, ya que hemos podido manufacturar piezas de diseño CAD que se utilizó para cortar piezas en acero e imprimirlas en 3D.
- El análisis expuesto nos indica que el sistema de transmisión de potencia mecánica y movimiento de las fuerzas necesarias nos asegura el correcto funcionamiento del dispositivo mediante cálculos, esto nos asegura que las piezas y el tipo de material seleccionado se lo dimensiono de una forma correcta.



Recomendaciones

- La implementación del huerto robotizado se basa principalmente en la innovación de un sistema de siembra, con el fin de mejorar las actividades y dar una facilidad de tiempo en las personas que carecen de ella, incluso evitar el maltrato físico durante el cultivo.
- Para la implementación de este tipo de estructuras se recomienda realizar el análisis de las cargas efectuadas en cada uno de los puntos críticos en cada viga por la relación de fuerzas de transmisión ya que si no están bien dimensionadas pueden llegar a presentar problemas de deformación.
- Para la manufactura de las piezas se recomienda la implantación de pizas solidas ya que al momento de imprimirlas pueden tener pequeñas complicaciones de puntos críticos al momento de realizar el proceso de impresión.

