



ESPE
UNIVERSIDAD DE LAS FUERZAS ARMADAS
INNOVACIÓN PARA LA EXCELENCIA

DEPARTAMENTO DE ELÉCTRICA Y ELECTRÓNICA

**CARRERA DE TECNOLOGÍA EN ELECTRÓNICA MENCIÓN
INSTRUMENTACIÓN Y AVIÓNICA**

**TEMA: IMPLEMENTACIÓN DE UN SISTEMA AUTOMATIZADO DE CONTROL DE
TEMPERATURA Y HUMEDAD DE UN CRIADERO DE POLLOS PARA MICROEMPRESAS Y
EMPREENDEDORES DE BAJOS RECURSOS ECONÓMICOS EN LA PARROQUIA SANTA
ROSA.**

**AUTOR: GUEVARA ALDAS, JONATHAN JAVIER
DIRECTOR: ING. CAJAS BUENAÑO, MILDRED LISSETH**

**LATACUNGA
2021**



Objetivos

General

- Implementar un sistema automatizado de control de temperatura y humedad de un criadero de pollos para microempresas y emprendedores de bajos recursos económicos en la parroquia Santa Rosa.

Específicos

- Establecer información necesaria acerca de los sistemas automatizados de control de temperatura y humedad del criadero de pollos en la parroquia de Santa Rosa.
- Analizar los factores de temperatura que inciden en la crianza de los pollos.
- Desarrollar un sistema de control de temperatura y humedad para un criadero de pollos



Antecedentes

Justificación

En la actualidad los progresos tecnológicos han permitido que el sector avícola cuente con la disponibilidad de implementar nuevos sistemas automatizados para optimizar la calidad de su producción, como es en cuestión de un sistema de control de temperatura y humedad para un criadero de pollos.

Alcance

El presente trabajo abarca el diseño, desarrollo e instalación de un sistema de control de temperatura y humedad para un crecimiento adecuado dentro de un criadero de pollos en la parroquia de Santa Rosa.

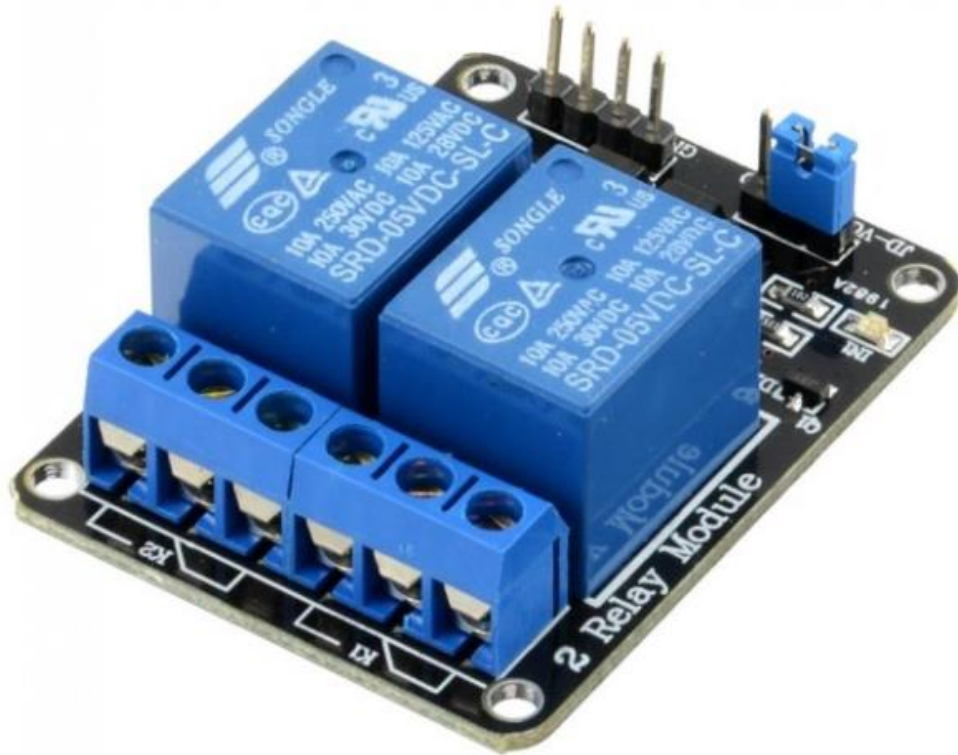


Efectos sobre las aves de corral

Rango de temperatura (°C)	Efecto sobre las aves de corral
12.5 - 24	Zona termo neutral: las aves no alteran su metabolismo para aumentar su temperatura corporal.
18 – 24	Se encuentran en una zona adecuada o zona de confort.
24 – 30	Mínima reducción de alimentación pero aún sigue en una zona segura.
32 – 35	El consumo de alimentos va disminuyendo, por lo que se necesita reducir la temperatura inmediatamente.
35 – 38	El consumo de alimento va disminuyendo frecuentemente y el consumo de agua se eleva.
Superior a 38	Entran en un estado de alimentación muy baja ya que las temperaturas son muy altas y pueden ocasionar su muerte si no se toman las medidas necesarias para enfriar a las aves de corral.



Módulo Relé



SALIDAS

- Normal abierto
- Común
- Normal cerrado
- Normal abierto
- Común
- Normal cerrado



ENTRADAS Y ALIMENTACIÓN

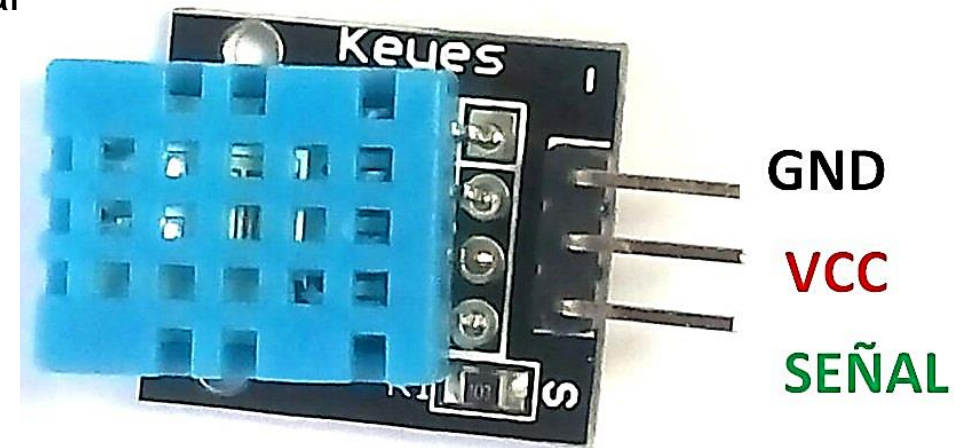
- +5V lógica
- Entrada 2
- Entrada 1
- GND
- GND
- +5V lógica
- +5V relés



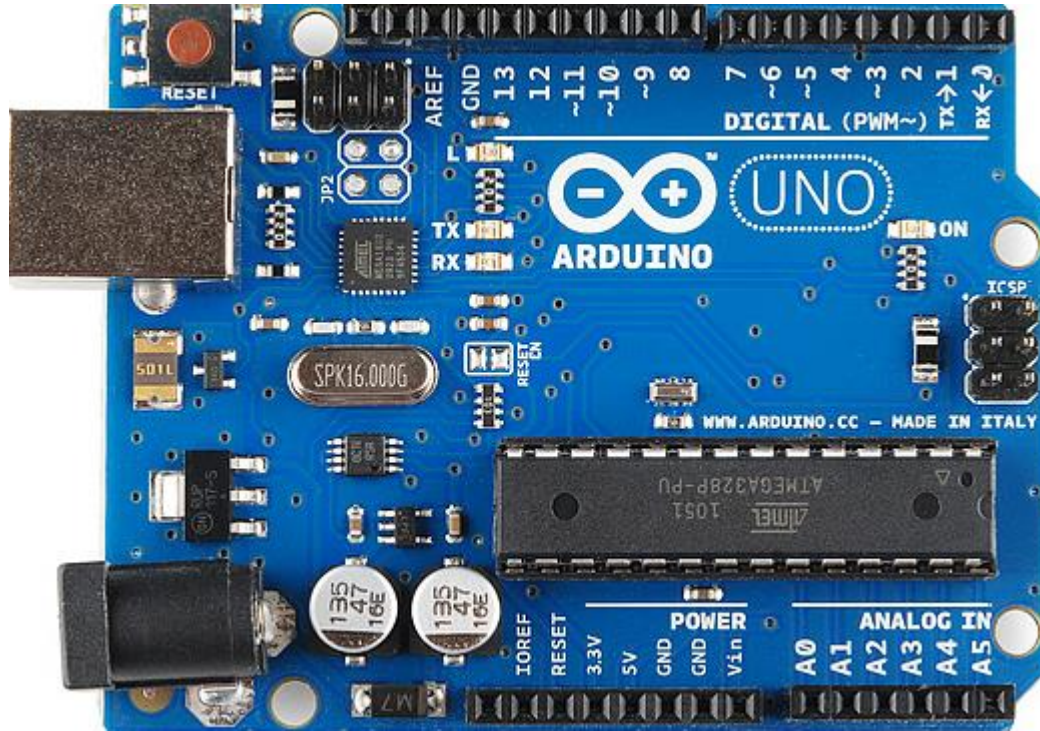
ESPE
UNIVERSIDAD DE LAS FUERZAS ARMADAS
INNOVACIÓN PARA LA EXCELENCIA

Sensor DHT11

- El DHT11 es un sensor digital de temperatura y humedad relativa de bajo costo y fácil uso.
- Utilizado en aplicaciones académicas relacionadas al control automático de temperatura, aire acondicionado, monitoreo ambiental en agricultura y más.



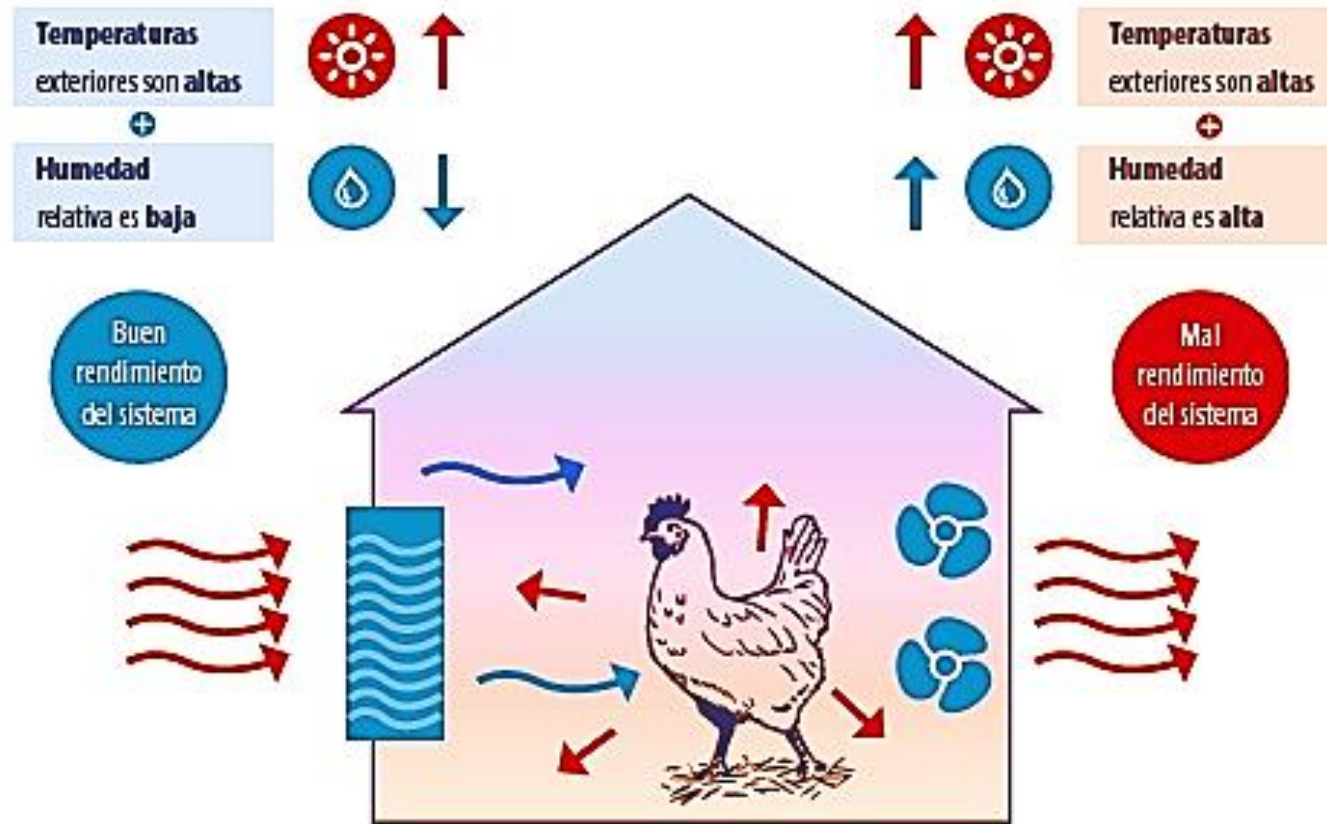
Arduino UNO



- Microcontrolador: ATmega328P.
- Velocidad de reloj: 16 MHz.
- Voltaje de trabajo: 5V.
- Voltaje de entrada: 7,5 a 12 voltios.
- Pinout: 14 pines digitales (6 PWM) y 6 pines analógicos.
- 1 puerto serie por hardware.
- Memoria: 32 KB Flash (0,5 para bootloader), 2KB RAM y 1KB Eeprom



Sistema de ventilación



En temporadas de calor la ventilación es fundamental para eliminar el vapor y mantener al ave de corral en un estado de confort

DESARROLLO DEL SISTEMA AUTOMATIZADO DE CONTROL DE TEMPERATURA Y HUMEDAD



ESQUEMA GRÁFICO DE LAS CONEXIONES DEL CONTROL AUTOMÁTICO DE TEMPERATURA Y HUMEDAD

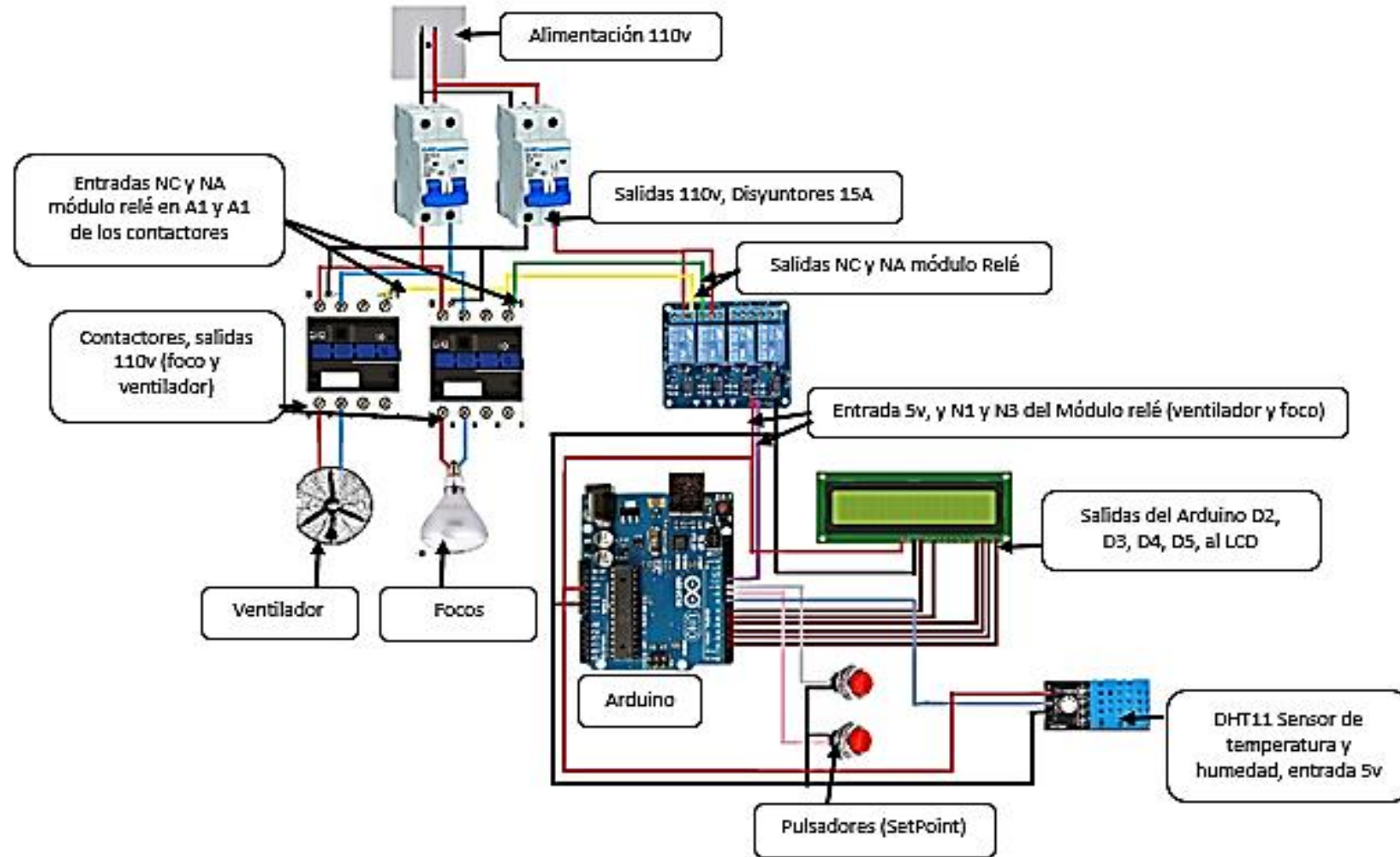
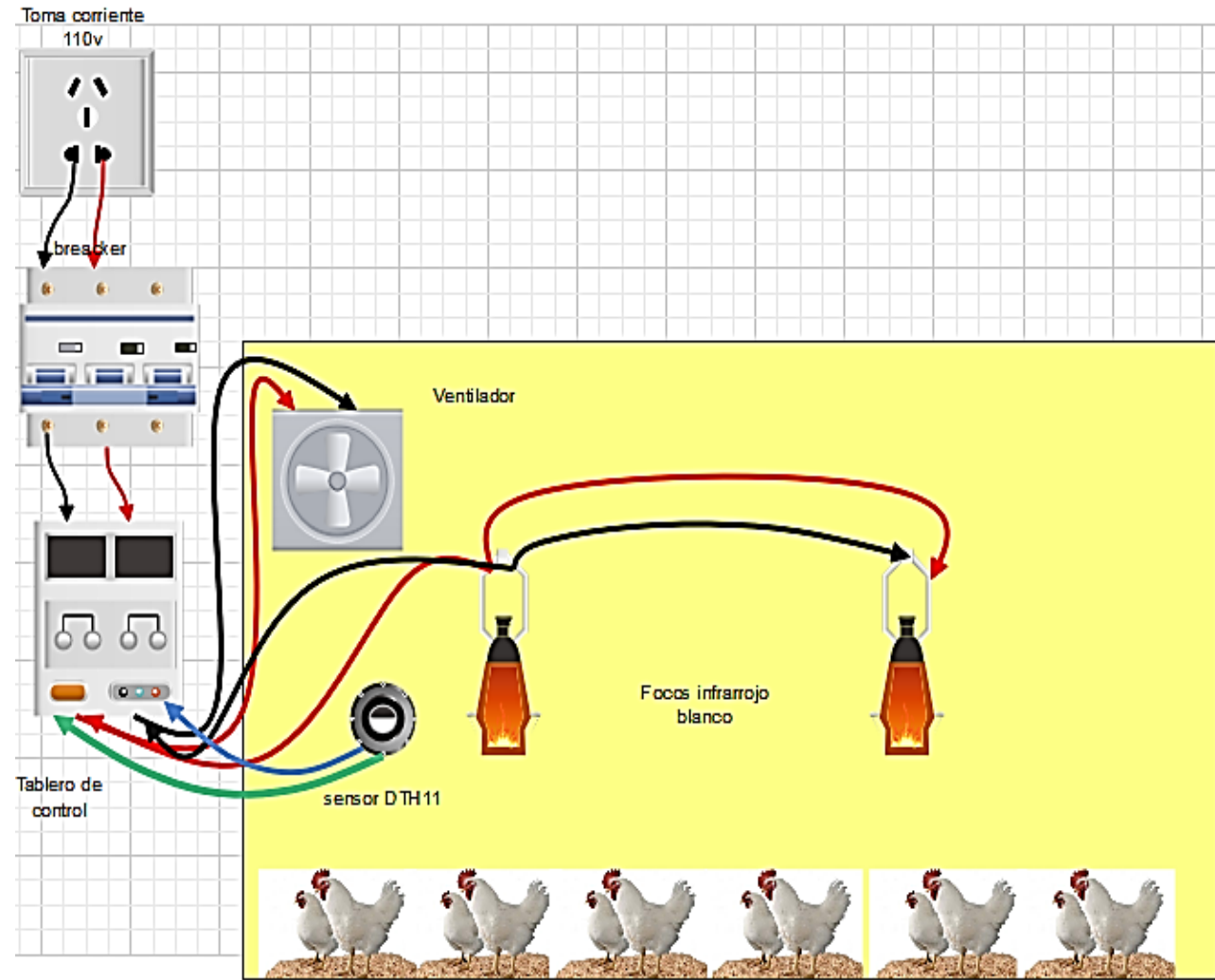


DIAGRAMA ESQUEMÁTICO DE LA INSTALACIÓN DE LOS COMPONENTES ELÉCTRICOS



PROGRAMACIÓN DEL CONTROL DE TEMPERATURA Y HUMEDAD

```
#include <LiquidCrystal.h>
#include <DHT.h>

const int dht11Pin = 8; // pin desde el sensor
const int up= 9; // pin desde el boton mas
const int down = 10; // pin desde el boton menos
const int relayPin = 11; // pin al relay

int setpoint=(20,26,30,34); // punto de ajuste

//variables medidas

float temperatura = 0;
float humedad = 0;
float indiceCalor = 0;

//control y tiempo

long previousMillis = 0; // tiempo en milisegundo.
long interval = 2000;

// obtener temperatura - humedad - indice de calor
// pausa de dos segundos para estabilizar el DHT11
temperatura = dht11.readTemperature(); // temperatura ambiente
humedad = dht11.readHumidity(); // humedad relativa
indiceCalor = dht11.computeHeatIndex(dht11.readTemperature(true), humedad);
// comprueba la lectura, si falla vuelve a intentar
if (isnan(humedad) || isnan(temperatura)) {

    return;

}

// establece la temperatura de control
desplegarInformacion();
```



ACABADOS FINALES DEL TABLERO DE CONTROL

Estructura Interna



Estructura Externa



PRUEBAS DE FUNCIONAMIENTO

Primera semana edad



PRUEBAS DE FUNCIONAMIENTO

Cuarta semana edad



CONCLUSIONES

- La propuesta del sistema automatizado para un criadero de pollos en la parroquia de Santa Rosa cumplió satisfactoriamente con el objetivo planteado generando ingresos económicos del 25% de ganancia a partir de la inversión inicial, esto fue posible debido al control y monitoreo del hábitat durante las 4 semanas de edad que cursaron las aves de corral.
- Para la configuración del sistema se determinó que dependiendo de la edad de las aves de corral, la temperatura ideal del ambiente oscila entre los 20 a 34°C, con una humedad relativa del 60-70%; este control garantiza el correcto desarrollo de su sistema inmunológico, la prevención de enfermedades y reduce la tasa de mortalidad.



CONCLUSIONES

- El éxito del proyecto se fundamenta en la utilización del dispositivo electrónico DHT11, el cual cumple con la función de sensar la temperatura y humedad del espacio de crianza con un alcance de 22 m, siendo su medición clave para regular las condiciones climáticas dentro del hábitat y configurar los rangos establecidos en la Tabla 1.
- El proyecto técnico implementado al ser un sistema de nivel doméstico no fue necesaria la utilización de un PLC debido que su principal funcionamiento es destinado para el control de sistemas robustos a gran escala, por tal motivo se utilizó una placa Arduino UNO que es un dispositivo electrónico con un entorno amigable, debido al costo de 40 dólares y un ahorro del 63% en comparación al PLC de marca PLC Siemens Logot 1200 con un valor de 159 dólares.



RECOMENDACIONES

- Para el éxito del funcionamiento, antes de iniciar el sistema se debe comprobar que los niveles de temperatura y humedad estén de acorde al rango establecido por el avicultor. Además, es importante la verificación previa del área de crianza, para asegurar que esté libre de bacterias que a posteriori puedan causar enfermedades, las variaciones automáticas del sistema podrían agravar la situación en lugar de ser un beneficio para el correcto desarrollo de las aves.
- Como parte del correcto funcionamiento del sistema, se recomienda antes del inicio verificar que las conexiones del sensor DTH11 estén de acorde a lo estipulado en la figura 13, se recomienda utilizar un cable apantallado para una mejor recepción de los datos del sensor de forma que las mediciones que se realicen posteriormente sean las correctas.



RECOMENDACIONES

- Utilizar de manera adecuada los implementos de seguridad ya que se trabaja con tensiones de 110 a 220v con el propósito de preservar las instalaciones en óptimo estado y seguras para el usuario, se sugiere proteger el sistema de cableado con cintas aislantes para no causar corto circuito en el tablero de control. Verificar que el circuito se encuentre sin energizar antes de realizar un cambio en la conexión y no causar ningún daño.





ESPE
UNIVERSIDAD DE LAS FUERZAS ARMADAS
INNOVACIÓN PARA LA EXCELENCIA