



ESPE
UNIVERSIDAD DE LAS FUERZAS ARMADAS
INNOVACIÓN PARA LA EXCELENCIA

Departamento de Ciencias de la Energía y Mecánica
Carrera de Tecnología Superior en Mecánica Automotriz

Monografía, previo a la obtención del título de Tecnólogo en Mecánica Automotriz

Tema: “Implementación un sistema de dirección para un Go-Kart eléctrico para la Carrera de Tecnología Superior en Mecánica Automotriz de la Universidad de las Fuerzas Armadas ESPE”

Autor: Lanchimba Masache, Melanie Alexandra

Director: Ing. Arias Pérez, Ángel Javier

Latacunga 2021





OBJETIVOS

Objetivo General

Implementar un sistema de dirección para un Go-Kart eléctrico para la carrera de Tecnología Superior en Mecánica Automotriz de la Universidad de las Fuerzas Armadas ESPE

Objetivos Específicos

- Recopilar información mediante fuentes bibliográficas para el montaje del sistema de dirección para un de Go-Kart eléctrico.
- Dimensionar el sistema de dirección en base al bastidor mediante la selección adecuada de materiales para la construcción del Go-Kart eléctrico.
- Ensamblar el sistema de dirección mediante el uso de componentes, dimensiones y procesos de ensamble adecuados para el acople optimo con el bastidor del Go-Kart eléctrico.

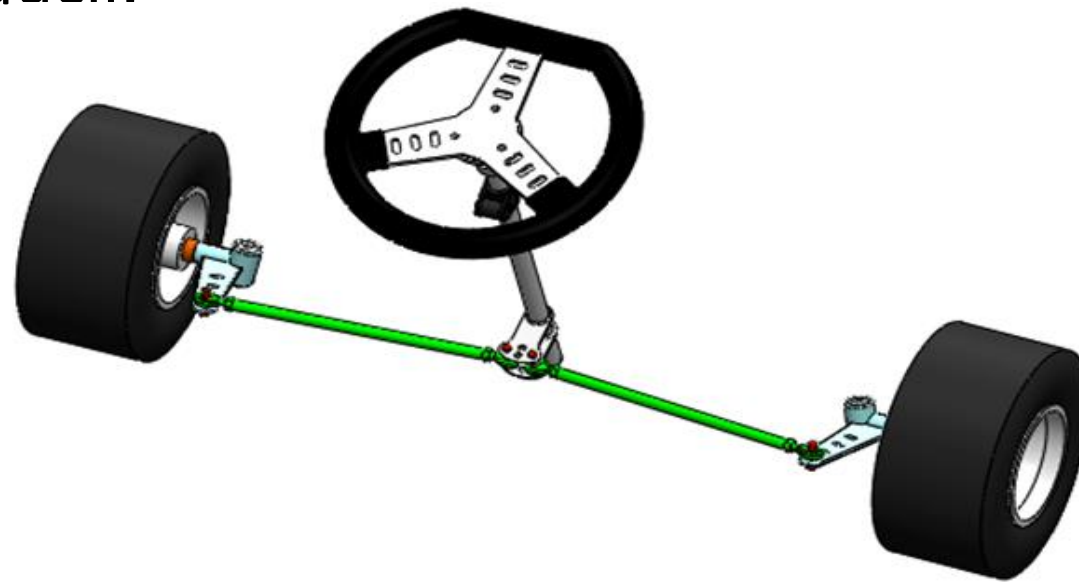


ESPE
UNIVERSIDAD DE LAS FUERZAS ARMADAS
INNOVACIÓN PARA LA EXCELENCIA

SISTEMA DE DIRECCIÓN

Está formado por un grupo de componentes que le permiten al piloto fijar una trayectoria por medio del volante.

Este sistema cumple con varias características que ofrecen comodidad al momento de conducir.





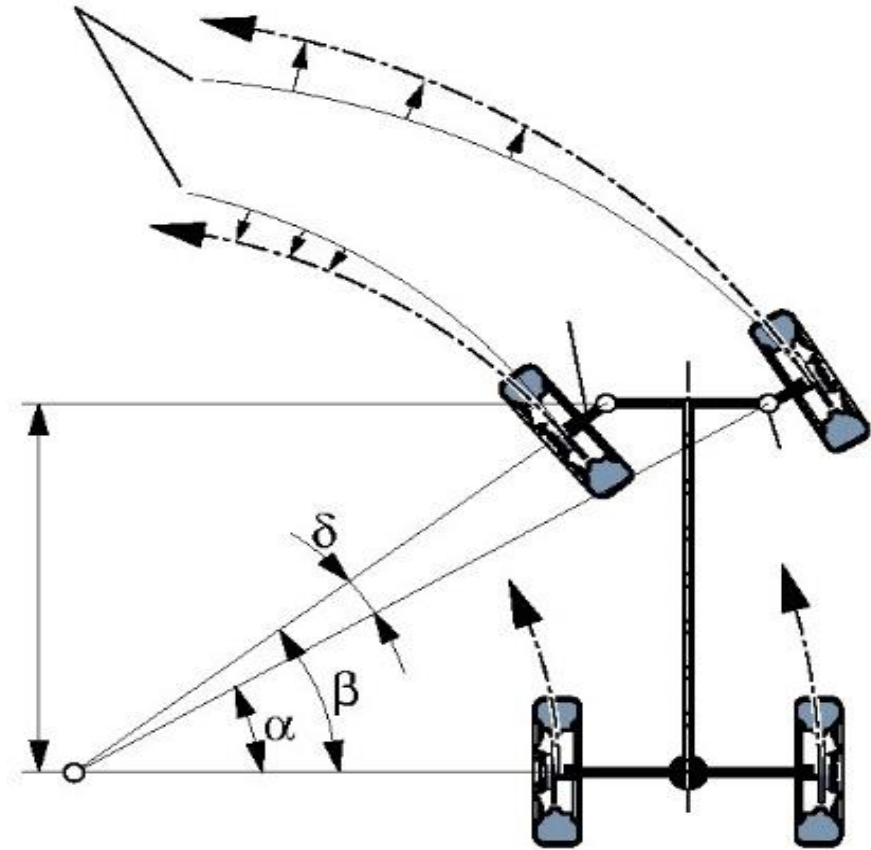
CARACTERÍSTICAS

- La dirección es controlada mediante un volante.
- Dispositivos en el volante
- No está permitido mandos de dirección flexibles.
- Columna de dirección: diámetro mín. 18mm, espesor mín. 1,8mm.
- Columna de dirección acero magnético



PRINCIPIO DE ACKERMAN

Es el comportamiento dinámico del vehículo al girar



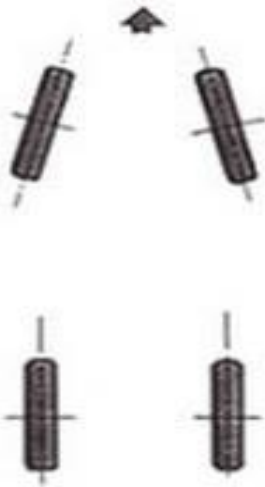


ESPE

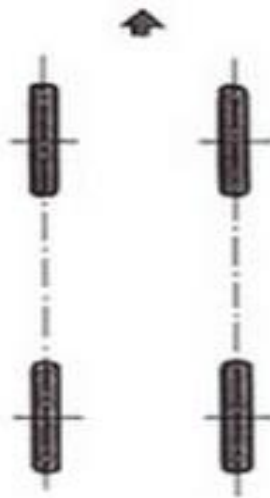
UNIVERSIDAD DE LAS FUERZAS ARMADAS
INNOVACIÓN PARA LA EXCELENCIA

CONVERGENCIA Y DIVERGENCIA

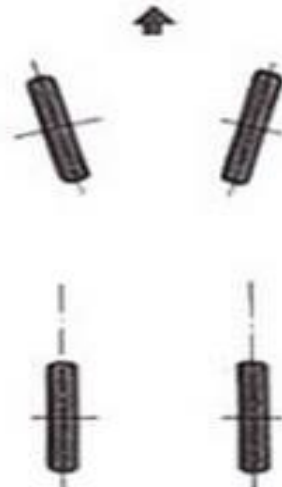
Convergencia positiva



Convergencia (0)



Convergencia negativa o divergencia



Se entiende como el ángulo que se forma desde la rueda con el eje longitudinal del kart.

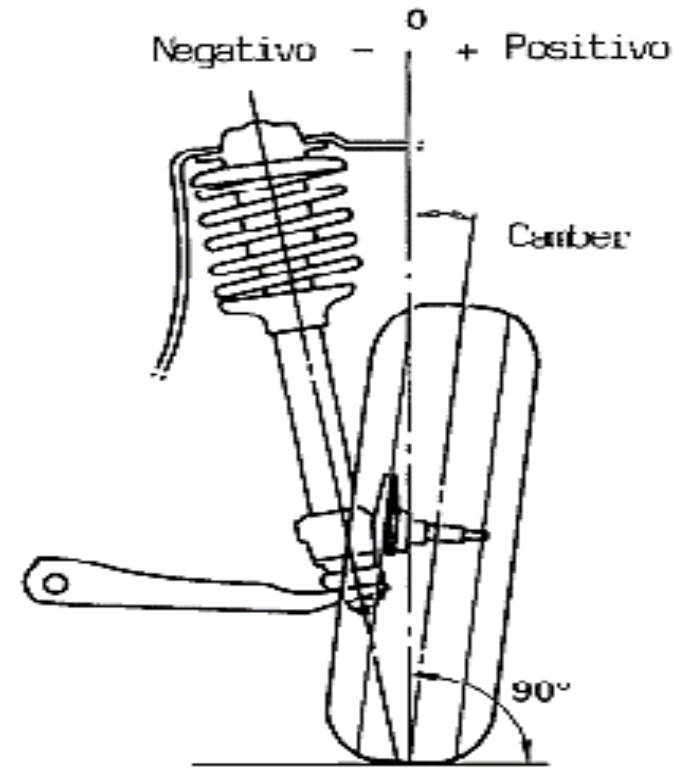
- Convergencia incorrecta
- Divergencia incorrecta



ÁNGULO DE CAÍDA

Ángulo que mide la parte media de la rueda con respecto a la vertical.

- Ángulo de Caída Neutral.
- Ángulo de caída positivo.
- Ángulo de caída negativo.

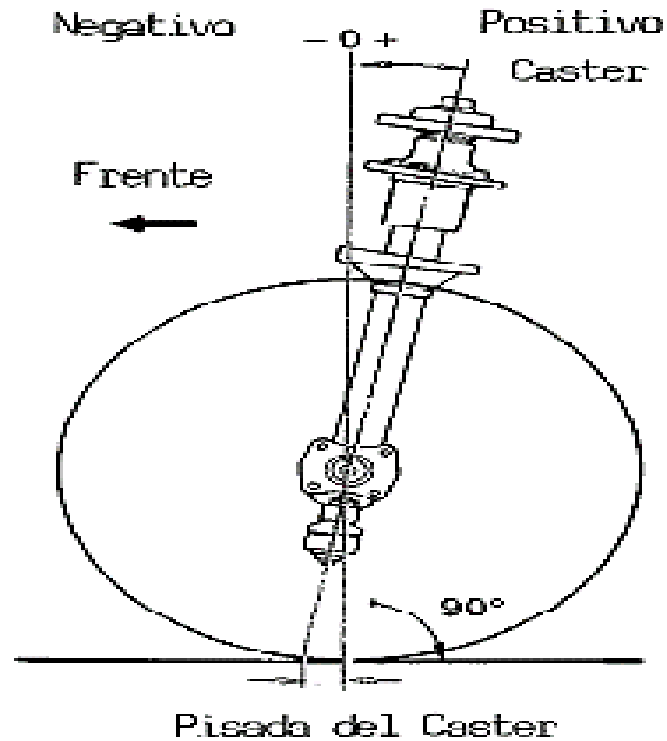




ÁNGULO DE AVANCE

Este ángulo permite que la rueda interior trasera se levante en una curva.

- Avance Positivo.
- Avance Neutro.
- Avance Negativo.





SELECCIÓN DE COMPONENTES

Componentes Obtenidos	Medidas	Material
Volante	Diámetro exterior mín. 250mm, máx. 320mm	Aluminio forrado con material antideslizante
Columna de Dirección	Diámetro mín. 18mm Espesor mín. 1,8mm	Acero
Varillas de Dirección	Diámetro mín. 8mm	Acero inoxidable
Manguetas	Diámetro mín. 17mm	Acero
Aro	Máx. 5" (pulgadas)	Aluminio
Neumáticos de 5"	Diámetro ext. Delantero 280mm Diámetro ext. Trasero 300mm Ancho máx. Trasero 215mm Ancho máx. Delantera 135mm	Caucho



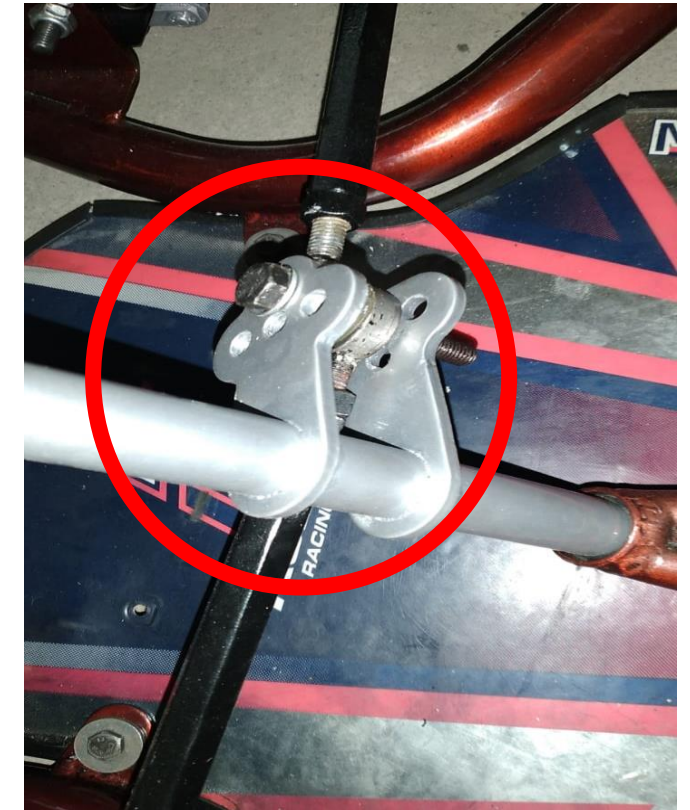
MONTAJE



Columna de dirección y mangueta unido al chasis.



Volante unido a la columna de dirección.



Ackerman unido a las varillas de dirección



RECOPIILACIÓN DE DATOS



Volante

Material: Aluminio

Diámetro: 30cm

Grosor: 3cm

Peso: 500 gr



Columna

Largo: 53 cm

Grosor: 2.85 cm

Peso: 1000 gr

Material: acero
inoxidable



Varillas

Largo: 45 cm

Grosor: 1.5 cm

Peso: 1360 gr

Material: Acero
Inoxidable



RECOPILOCIÓN DE DATOS



Mangueta

Peso: 300 gr
Material: Acero
Inoxidable



Aro

Medida: 5 pulgadas
Peso: 3 kg
Material: Aluminio



Llanta

*Medida: 10*6 -5"*
Peso: 2.86 kg
Material: caucho
Marca: Bridgestone



ALINEACIÓN DEL SISTEMA DE DIRECCIÓN CON LÁSER



Bieletas de dirección siendo aflojadas



Láser colocado en las dos manguetas



Bieletas completamente cerradas .



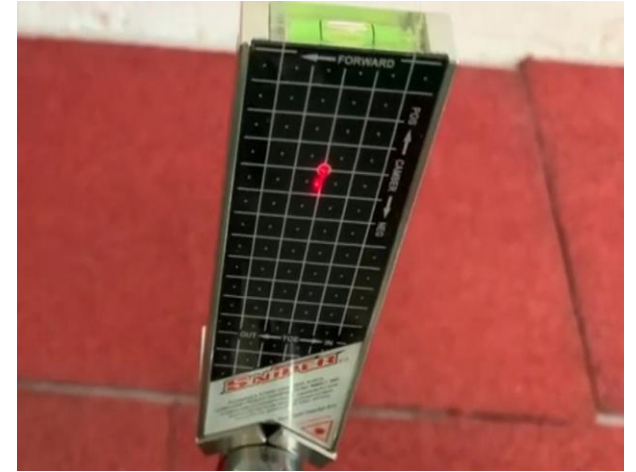
ALINEACIÓN DEL SISTEMA DE DIRECCIÓN CON LÁSER



Comprobación del volante



Abertura de la Varilla de Dirección



Alineación Ideal

Nota. Alineación correcta de la dirección, a cada lado 0,5mm de convergencia negativa y 2mm en total de caída



COMPROBACIÓN DE TEORÍA



Ángulo de Ackerman

Rueda Interior. 31°

Rueda Exterior. 28°



CONCLUSIONES

- Se montó un sistema de dirección a un Go-Kart eléctrico para la carrera de Tecnología Superior en Mecánica Automotriz de la Universidad de las Fuerzas Armadas ESPE.
- Se recopiló información mediante fuentes bibliográficas del sistema de dirección para un Go-Kart que ayudaron a reconocer cada uno de los componentes del sistema y los parámetros regulatorios de la CIK-FIA.



CONCLUSIONES

- Se dimensionó el sistema de dirección en base al bastidor mediante la selección adecuada de materiales para el correcto funcionamiento de este sistema.
- Se ensambló el sistema de dirección mediante el uso de componentes, dimensiones y procesos de ensamble adecuados para el acople óptimo con el bastidor.



RECOMENDACIONES

- Asegurarse que todo este bajo el reglamento de la FIA utilizando medidas y materiales correspondientes, que son homologados por esta entidad para que el proyecto culmine de la mejor manera
- Para realizar pruebas del sistema de dirección y neumáticos asegurarse que estos este ajustados correctamente como también la presión que depende del estado de la pista.





RECOMENDACIONES

- Para montar el sistema de dirección utilizar las herramientas adecuadas para no ocasionar ningún daño a las diferentes piezas de la dirección.
- Colocar el volante de dirección a la altura de los hombros del piloto ya que de esta manera el piloto se sentirá más cómodo mejorando la estabilidad.



ESPE
UNIVERSIDAD DE LAS FUERZAS ARMADAS
INNOVACIÓN PARA LA EXCELENCIA

Gracias por su atención.